



Questo manuale d'istruzione è fornito da trovaprezzi.it. Scopri tutte le offerte per [Cecotec CleanFry 3000 Full Inox](#) o cerca il tuo prodotto tra le [migliori offerte di Friggitrici](#)



Questo manuale d'istruzione è fornito da trovaprezzi.it. Scopri tutte le offerte per [Cecotec CleanFry 3000 Full Inox](#) o cerca il tuo prodotto tra le [migliori offerte di Friggitrici](#)

cecotec

CLEANFRY 3000
CLEANFRY 3000 BLACK
CLEANFRY 3000 FULL INOX

Freidora con aceite / Oil fryer



Manual de instrucciones
Instruction manual
Manuel d'instructions
Bedienungsanleitung
Manuale di istruzioni
Manual de instruções
Handleiding
Instrukcja obsługi
Návod k použití

Instrucciones de seguridad	4
Safety instructions	7
Instructions de sécurité	10
Sicherheitshinweise	13
Istruzioni di sicurezza	16
Instruções de segurança	19
Veiligheidsvoorschriften	22
Instrukcje bezpieczeństwa	25
Bezpečnostní pokyny	28

ÍNDICE

1. Piezas y componentes	31
2. Antes de usar	31
3. Funcionamiento	31
4. Limpieza y mantenimiento	33
5. Especificaciones técnicas	34
6. Reciclaje de electrodomésticos	34
7. Garantía y SAT	35

INDEX

1. Parts and components	36
2. Before use	36
3. Operation	36
4. Cleaning and maintenance	38
5. Technical specifications	39
6. Disposal of old electrical appliances	39
7. Technical support and warranty	39

SOMMAIRE

1. Pièces et composants	40
2. Avant utilisation	40
3. Fonctionnement	40
4. Nettoyage et entretien	42
5. Spécifications techniques	43
6. Recyclage des électroménagers	43
7. Garantie et SAV	44

INHALT

1. Teile und Komponenten	45
2. Vor dem Gebrauch	45
3. Bedienung	45
4. Reinigung und Wartung	47
5. Technische Spezifikationen	48
6. Entsorgung von alten Elektrogeräten	48
7. Garantie und Kundendienst	49

INDICE

1. Parti e componenti	50
2. Prima dell'uso	50
3. Funzionamento	50
4. Pulizia e manutenzione	52
5. Specifiche tecniche	53
6. Riciclaggio di elettrodomestici	53
7. Garanzia e SAT	53

ÍNDICE

1. Peças e componentes	55
2. Antes de usar	55
4. Limpeza e manutenção	57
5. Especificações técnicas	58
6. Reciclagem de eletrodomésticos	58
7. Garantia e SAT	59

INHOUD

1. Onderdelen en componenten	60
2. Voor u het toestel gebruikt	60
3. Werking	60
4. Schoonmaak en onderhoud	62
5. Technische specificaties	63
6. Recyclage van huishoudtoestellen	63
7. Garantie en technische ondersteuning	64

SPIS TREŚCI

1. Części i komponenty	65
2. Przed użyciem	65
3. Funkcjonowanie	65
4. Czyszczenie i konserwacja	67
5. Specyfikacja techniczna	68
6. Recykling sprzętu AGD	68
7. Gwarancja i SAT	68

OBSAH

1. Části a složení	70
2. Před použitím	70
3. Fungování	70
4. Čištění a údržba	72
5. Technické specifikace	73
6. Recyklace elektrospotřebičů	73
7. Záruka a technický servis	73

INSTRUCCIONES DE SEGURIDAD

Lea las siguientes instrucciones atentamente antes de usar el producto. Guarde este manual para referencias futuras o nuevos usuarios.

Asegúrese de que el voltaje de red coincida con el voltaje especificado en la etiqueta de clasificación del producto y de que el enchufe tenga toma de tierra.

Inspeccione el cable de alimentación regularmente en busca de daños visibles. Si el cable presenta daños, debe ser reparado por el Servicio de Asistencia Técnica oficial de Cecotec para evitar cualquier tipo de peligro.

Coloque y guarde el dispositivo siempre sobre una superficie plana y estable.

Asegúrese de que las asas del producto están instaladas correctamente y fijadas en su posición antes de usar el dispositivo.

Nunca utilice la freidora sin aceite ni grasa, podría dañarse.

Durante el proceso de fritura se produce vapor. Mantenga una distancia de seguridad para evitar que el vapor le produzca quemaduras o daños.

Este dispositivo no está diseñado para funcionar a través de temporizadores o sistemas de control remoto externos.

Asegúrese siempre de que la cubeta está instalada correctamente antes de poner el dispositivo en funcionamiento. La superficie del dispositivo alcanzará temperaturas altas durante y después del funcionamiento. No la toque mientras esté en funcionamiento. Deje que el aparato se enfríe al menos 30 minutos antes de tocarlo y utilice únicamente utensilios resistentes al calor. No utilice utensilios de metal, ya que estos podrían alcanzar temperaturas altas.

Desconecte el dispositivo siempre que no se esté utilizando,

antes de limpiarlo y antes de llevar a cabo cualquier tarea de mantenimiento.

El uso de accesorios o partes no proporcionados o recomendados por Cecotec pueden causar incendios, descargas eléctricas o daños tanto a personas como al producto.

No deje que el cable asome sobre el borde de la superficie de trabajo o la encimera, ni que entre en contacto con superficies calientes.

No utilice el producto en el exterior, cerca de placas eléctricas o de gas, de llamas o dentro de hornos.

Extreme la precaución al mover dispositivos que contengan aceite u otros líquidos calientes. No mueva el dispositivo mientras esté en funcionamiento.

Retire los restos de humedad de la comida antes de freírla para evitar que el aceite emita humo al entrar en contacto.

No deje el producto sin supervisión durante su funcionamiento. Cubrir el dispositivo o ponerlo en contacto con material inflamable como cortinas, paredes o similares durante el funcionamiento puede causar incendios. No coloque ningún objeto encima del producto cuando se esté utilizando.

No introduzca en la freidora alimentos de gran tamaño.

No tire del cable de alimentación para desconectar el dispositivo; en su lugar, tire del enchufe.

Asegúrese de que el nivel de aceite está entre las marcas de máximo y mínimo dentro de la cubeta.

Nunca conecte la freidora antes de llenarla de aceite o grasa, esto podría dañar el producto y causar un corte del suministro eléctrico.

Este dispositivo está diseñado para uso doméstico únicamente, no lo utilice para fines comerciales o industriales.

No caliente en aceite o la grasa en exceso para evitar que se incendie. En caso de incendio causado por sobrecalentamiento de aceite, nunca utilice agua para apagarlo.



No esponga ni sumerja el cable, el enchufe, los elementos eléctricos, ni cualquier otra parte no extraíble del producto en agua u otros líquidos. Asegúrese de que tiene las manos completamente secas antes de tocar el enchufe o encender el producto.

El conector debe desconectarse antes de limpiar el dispositivo, y la toma debe estar seca antes de utilizarlo de nuevo.

Este producto no puede ser utilizado por niños ni personas con capacidades físicas, sensoriales o mentales reducidas, o con falta de experiencia y conocimiento sin estar supervisados o sin haber recibido instrucción concerniente al uso del aparato de una forma segura y entienden los riesgos que este implica. No permita que los niños jueguen con el dispositivo. Es necesario dar una supervisión estricta si el producto está siendo usado por o cerca de niños.

Supervise a los niños para asegurarse de que no jueguen con el producto.

SAFETY INSTRUCTIONS

Read these instructions thoroughly before using the appliance. Keep this instruction manual for future reference or new users.

Make sure that the mains voltage matches the voltage stated on the rating label of the appliance and that the wall outlet is grounded.

Check the power cord regularly for visible damage. If the cord is damaged, it must be replaced by the official Technical Support Service of Cecotec in order to avoid any type of danger.

Always operate and store the appliance on a flat, stable surface. Make sure the product's handles are properly assembled and locked in place before use.

Never use the deep fryer without oil or fat because this could damage the unit.

Hot steam is released during frying. Keep a safe distance away from the steam to avoid burns and other injuries.

The appliance is not intended to be operated by means of an external timer or a separate remote-control system.

Always make sure the product's inner pot is correctly installed before operating the device.

The surfaces of the appliance become hot during and after operation. Do not touch while in use. Allow the appliance to cool at least 30 minutes before handling and use only heat-resistant tools. Do not use metal tools as they may become hot. Always unplug the appliance while not in use, before cleaning and before carrying out maintenance tasks.

The use of accessories or parts not provided or recommended by Cecotec may result in fire, electric shock or injuries to persons and to the product.

Do not let the power cord hang over the edge of table or countertop or touch hot surfaces.

Do not use outdoors, near a gas or electric hob, in heated ovens or near open flames.

Extreme caution must be used when moving a fryer containing hot oil or other hot liquids. Do not move the appliance while in use.



Remove excess surface moisture from foods prior to cooking to prevent heated oil from foaming out when food is added.

Do not leave the appliance unattended while in use.

A fire may occur if the appliance is covered or touches flammable material, including curtains, draperies, walls, and the like, when in operation. Do not place any item on top of the appliance when in operation.

Do not put oversized food into the deep fryer.

Never pull on the power cord to disconnect the appliance from the wall outlet; instead, pull on the plug.

Ensure the oil is within the maximum and minimum marks in the oil inner pot when in use.

Never plug in the fryer before adding oil or fat, this could cause damage to the product and cut power off.

This appliance is for household use only, do not use it for commercial or industrial purposes.

Never overheat the oil/fat otherwise it catches fire. Never use water to extinguish a cooking oil fire.

Do not expose or immerse the cord, plug, electrical elements or any non-removable part of the appliance in water or any other liquid. Make sure your hands are dry before handling the plug or switching on the appliance.

The connector must be removed before the appliance is cleaned and that the appliance inlet must be dried before the appliance is used again.

This appliance is not intended to be used by children or persons with reduced physical, sensory or mental capabilities or lack of experience and knowledge, unless they have been given

supervision or instruction concerning the use of the appliance in a safe way and understand the hazards involved.

Do not allow children to play with the appliance. Close supervision is necessary when the appliance is being used by or near children.

Supervise young children to make sure that they do not play with the appliance.

INSTRUCTIONS DE SÉCURITÉ

Veuillez lire les instructions suivantes avec attention avant d'utiliser l'appareil. Gardez bien ce manuel pour de futures références ou pour tout nouvel utilisateur.

Assurez-vous que le voltage du réseau coïncide avec le voltage spécifié sur l'étiquette de classification de l'appareil et que la prise possède une connexion à terre.

Inspectez le câble d'alimentation régulièrement pour rechercher des dommages visibles. S'il présente des dommages, il doit être réparé par le Service Après-Vente Officiel de Cecotec pour éviter tout type de danger.

Placez et rangez toujours l'appareil sur une surface plate et stable.

Assurez-vous que les poignées de l'appareil soient installées correctement et bien fixées à leur place avant d'utiliser l'appareil.

N'utilisez jamais la friteuse sans huile ni graisse car elle pourrait s'abîmer.

De la vapeur peut se produire lors du processus de friture. Maintenez une distance de sécurité avec l'appareil pour éviter que la vapeur vous atteigne et vous provoque des brûlures ou d'autres dommages.

Cet appareil n'a pas été conçu pour fonctionner à travers des minuteries ou systèmes de contrôle à distance externes.

Assurez-vous que la cuve du produit soit correctement installée avant de mettre en marche l'appareil.

La surface de l'appareil peut atteindre des températures élevées pendant et après le fonctionnement. Ne la touchez pas pendant que l'appareil est en fonctionnement. Laissez l'appareil refroidir au moins pendant 30 minutes avant de le toucher et utilisez uniquement des ustensiles résistants à la

chaleur. N'utilisez pas d'ustensiles en métal, ils pourraient eux aussi atteindre des températures très élevées.

Débranchez toujours l'appareil lorsque vous ne l'utilisez pas, avant de le nettoyer et avant de réaliser n'importe quelle tâche d'entretien.

L'utilisation d'accessoires ou de parties non fournis ni recommandés par Cecotec peuvent provoquer des incendies, des décharges électriques ou des dommages à la personne comme à l'appareil.

Ne laissez pas le câble dépasser de la surface ou du plan de travail et ne le laissez pas entrer en contact avec des surfaces chaudes.



N'utilisez pas le produit en extérieur, près de plaques électriques ou à gaz, près de flammes ni dans des fours.

Faites bien attention lorsque vous déplacez des appareils contenant de l'huile ou autres liquides chauds. Ne déplacez pas l'appareil lorsqu'il est en fonctionnement.

Retirez les restes d'humidité de la nourriture avant de la faire frire pour éviter que l'huile n'émette de la fumée lorsqu'elle entre en contact avec.

Ne laissez pas l'appareil sans surveillance lorsqu'il est en fonctionnement.

Recouvrir l'appareil ou le mettre au contact de matériel inflammable comme des rideaux, des murs ou similaires pendant le fonctionnement pourrait provoquer des incendies.

Ne placez aucun objet sur l'appareil lorsque vous l'utilisez.

N'introduisez pas d'aliments de grande taille dans la friteuse.

Ne tirez pas sur le câble d'alimentation pour débrancher l'appareil, tirez sur la fiche.

Assurez-vous que le niveau d'huile soit compris entre les marques du minimum et maximum de l'intérieur de la cuve.

Ne faites jamais fonctionner la friteuse avant de l'avoir rempli avec de l'huile ou de la graisse, cela pourrait abîmer l'appareil

et provoquer un court-circuit électrique.

Cet appareil a été conçu pour une utilisation exclusivement domestique, ne l'utilisez pas à des fins commerciales ni industrielles.

Afin d'éviter des incendies, essayez de ne pas trop chauffer l'huile ou la graisse. En cas d'incendie par surchauffe, n'utilisez jamais d'eau pour l'éteindre.

N'exposez ni submergez le câble, la prise, les éléments électriques ni aucune autre partie qui ne s'extrait pas de l'appareil dans l'eau ni dans aucun autre liquide. Assurez-vous d'avoir les mains complètement sèches avant de toucher la prise ou d'allumer l'appareil.

Le connecteur doit être déconnecté avant de nettoyer l'appareil et la prise doit être complètement sèche d'avant de l'utiliser à nouveau.

Cet appareil ne peut pas être utilisé par des enfants ni des personnes aux capacités physiques, mentales ou sensorielles réduites, ou sans expérience ni connaissances s'ils ne sont pas surveillés et/ou n'ont pas reçu les informations nécessaires à l'utilisation correcte de l'appareil, comprenant bien les risques qu'il implique.

Ne laissez pas les enfants jouer avec l'appareil. Une surveillance stricte est nécessaire si le produit est utilisé par ou à côté des enfants.

Surveillez les enfants pour vous assurer qu'ils ne jouent pas avec le produit.

SICHERHEITSHINWEISE

Lesen Sie die folgenden Hinweise aufmerksam durch, bevor Sie das Produkt verwenden. Bewahren Sie die Bedienungsanleitung zum Nachschlagen oder für künftige Benutzer gut auf.

Vergewissern Sie sich, dass die Netzspannung, mit der auf dem Typenschild des Gerätes angegebenen Spannung übereinstimmt und dass die Steckdose geerdet ist.

Überprüfen Sie das Netzkabel regelmäßig auf sichtbare Schäden. Wenn das Kabel beschädigt ist, muss es durch den offiziellen Technischen Kundendienst von Cecotec ersetzt werden, um Personen- und Sachschäden zu vermeiden.

Stellen und lagern Sie das Gerät auf eine flache, stabile Fläche. Vergewissern Sie sich, dass die Griffe des Produkts ordnungsgemäß installiert und festgezogen sind, bevor Sie das Gerät verwenden.

Verwenden Sie die Fritteuse niemals ohne Öl oder Fett, sie könnte beschädigt werden.

Während des Frittiervorgangs entsteht Dampf. Halten Sie einen Sicherheitsabstand ein, um Verbrennungen oder Schäden durch den Dampf zu vermeiden.

Dieses Gerät funktioniert nicht über Timer oder externe Fernbedienungssysteme.

Vergewissern Sie sich, dass der Innentopf richtig eingesetzt ist, bevor Sie das Gerät in Betrieb nehmen.

Das Gerät kann während des Betriebs und unmittelbar danach hohe Temperaturen erreichen. Berühren Sie das Gerät nicht während des Betriebs. Lassen Sie das Gerät mindestens 30 Minuten abkühlen, bevor Sie es berühren und benutzen Sie dafür ausschließlich hinztebeständige Utensilien. Benutzen Sie nicht metallischen Utensilien, da diese hohe Temperaturen erreichen könnten.

Schalten Sie das Gerät, immer wenn Sie es nicht verwenden und vor Reinigung- und Wartungsarbeiten.

Die Verwendung von Teile, die nicht von Cecotec hergestellt oder empfohlen wurden könnte zu Brände, Stromschläge oder Personen- und Sachschäden führen.

Lassen Sie das Kabel niemals über der Arbeitsfläche hänge und in Kontakt mit heißer Oberfläche kommen.

Verwenden Sie das Produkt nicht in der Nähe von elektrischen Mehrkochplatten, Gasplatten oder innerhalb von Backofen.



Seien Sie sehr vorsichtig bei der Bewegung des Gerätes, Getränke oder wärmes Essen. Bewegen Sie das Gerät nicht, während es in Betrieb ist.

Feuchte Lebensmittel vorher mit einem Tuch trockenreiben, um Rauch zu vermeiden.

Lassen Sie das Produkt beim Verwenden nicht unbeaufsichtigt. Bedecken Sie das Gerät während des Betriebs unter keinem Umständen mit entflammbarem Material wie Vorhänge, Wände o.ä., da es Brände verursachen könnte. Stellen Sie beim Betrieb keinen Gegenstand oben auf das Gerät.

Geben Sie keine großen Lebensmittel in die Fritteuse.

Ziehen Sie das Kabel des Gerätes immer am Stecker und nicht am Kabel selbst, um das Gerät auszuschalten.

Überprüfen Sie, dass der Ölstand zwischen der maximalen und minimalen Markierung in des Innentopf liegt.

Schließen Sie die Fritteuse niemals vom Befüllen mit Öl oder Fett, da es das Produkt beschädigen und zu Stromausfälle führen könnte.

Dieses Gerät wurde für den Hausgebrauch entworfen. Verwenden Sie es nicht für kommerziellen oder industriellen Zwecken.

Erhitzen Sie nicht in überschüssigem Öl oder Fett, damit es nicht in Brand gerät. Im Brandfall duch Überhitzung von Öl

benutzen Sie unter keinen Umständen Wasser, um das Feuer auszulöschen.

Tauchen Sie das Kabel, die Steckdose, elektrische Bauteile oder anderen nicht abnehmbare Teile des Produkts ins Wasser oder andere Flüssigkeiten. Stellen Sie sicher, dass Ihre Hände völlig trocken sind, bevor Sie die Steckdose berühren oder das Gerät einschalten.

Vor dem Reinigen des Geräts muss der Stecker abgezogen werden, und die Buchse muss trocken sein, bevor sie wieder verwendet wird.

Dieses Produkt darf nicht von Kindern oder Personen mit eingeschränkten physischen, sensorischen oder mentalen Fähigkeiten oder mangelnder Erfahrung und Kenntnissen ohne Aufsicht oder Anweisung zur sicheren Verwendung des Geräts und zum Verständnis der damit verbundenen Risiken verwendet werden.

Lassen Sie Kinder nicht mit dem Gerät spielen. Eine besondere genaue und konsequente Beaufsichtigung ist geboten, wenn das Gerät in der Nähe von Kindern verwendet wird.

Kinder sollten beaufsichtigt werden, damit sie nicht mit dem Gerät spielen.

ISTRUZIONI DI SICUREZZA

Leggere le istruzioni d'uso e sicurezza prima di usare il prodotto. Conservare questo manuale per consultazioni future o nuovi utenti.

Verificare che la tensione di rete coincida con la tensione specificata sull'etichetta di classificazione del prodotto e che la presa elettrica sia dotata di conduttore di terra.

Ispezionare regolarmente il cavo di alimentazione alla ricerca di danni visibili. Se il cavo dovesse presentare danni, dovrà essere riparato dal Servizio di Assistenza Tecnica ufficiale di Cecotec per evitare qualsiasi tipo di pericolo.

Collocare il dispositivo su di una superficie piana e stabile.

Verificare che i manici del prodotto siano installati correttamente e fissati al proprio posto prima di usare il dispositivo.

Non utilizzare la friggitrice senza olio e grasso, potrebbe danneggiarsi.

Durante il processo di frittura si produce vapore. Mantenere una distanza di sicurezza per evitare che il vapore produca scottature o danni.

Questo dispositivo non è stato progettato per funzionare mediante timer o telecomandi esterni.

Verificare che la vaschetta sia installata correttamente installata prima di mettere il prodotto in funzione.

La superficie del dispositivo può raggiungere temperature alte durante e dopo il funzionamento. Non toccarla mentre è in funzione. Lasciare raffreddare l'apparato per almeno 30 minuti prima di toccarlo e utilizzare unicamente utensili resistenti al calore. Non utilizzare utensili di metallo, dato che potrebbero raggiungere temperature alte.

Scollegare sempre il dispositivo quando non si sta utilizzando, prima di pulirlo e prima di effettuare qualsiasi tipo di

manutenzione.

L'uso di accessori o parti non fornite o suggerite da Cecotec possono provocare incendi, scariche elettriche o danni sia a persone che al prodotto.

Non lasciare che il cavo sporga sul bordo della superficie da lavoro o banco da cucina, nè che entri a contatto con superfici calde.

Non utilizzare il prodotto all'esterno, vicino a piastree elettriche o a gas, fiamme o dentro forni.

Eccedere nella precauzione quando si spostano dispositivi che contengono olio o altri liquidi caldi. Non muovere il dispositivo mentre è in funzionamento.



Asciugare l'eccesso umidità dal cibo prima di friggerlo per evitare che l'olio emetta fumo entrando a contatto.

Non lasciare il prodotto senza sorveglianza durante il suo funzionamento.

Coprire il dispositivo o metterlo a contatto con materiale infiammabile cometende,paretiosimiiduranteilfunzionamento potrebbe causare incendi. Non collocare oggetti sopra il prodotto quando in uso.

Non introdurre nella friggitrice alimenti di grande dimensione.

Non tirare il cavo di alimentazione per scollegare il dispositivo, bensì, tirare la spina.

Verificare che il livello d'olio si trovi tra i livelli di massimo e minimo presenti nella vaschetta.

Non collegare la friggitrice prima di riempirla d'olio o grasso, ciò potrebbe danneggiare il prodotto e provocare un'interruzione del rifornimento elettrico.

Questo dispositivo è stato progettato unicamente per uso domestico, non utilizzare per fini commerciali o industriali.

Non riscaldare l'olio o il grasso in eccesso per evitare che si incendia. In caso di incendio provocato dal surriscaldamento dell'olio, non utilizzare acqua per spegnerlo.

Non esporre né sommergere il cavo, la spina, le componenti elettriche, né qualsiasi altra parte non estraibile del prodotto all'acqua o altri liquidi. Verificare di avere le mani completamente asciutte prima di toccare la presa o accendere il prodotto.

Il connettore deve essere scollegato prima di pulire il dispositivo e la presa deve essere asciutta prima di essere utilizzato di nuovo.

Questo prodotto può essere usato da persone con capacità fisiche, sensoriali o mentali limitate, o con mancanza di esperienza e conoscenza solo sotto supervisione o avendo ricevuto istruzioni riguardanti l'uso dell'apparato in modo sicuro e comprendono i rischi che lo stesso implica.

Non permettere ai bambini di giocare con il dispositivo. È necessario sorvegliare rigidamente nel caso in cui il prodotto venga utilizzato da o vicino a bambini.

Sorvegliare i bambini per assicurarsi che non giochino con il prodotto.

INSTRUÇÕES DE SEGURANÇA

Leia as seguintes instruções atentamente antes de usar o produto. Guarde este manual para referências futuras ou novos utilizadores.

Certifique-se de que a tensão de rede coincide com a tensão especificada na etiqueta de classificação do produto e de que a tomada tenha ligação à terra.

Inspecione o cabo de alimentação regularmente em busca de danos visíveis. Se o cabo apresentar danos, deve ser reparado pelo Serviço de Assistência Técnica Oficial da Cecotec para evitar qualquer tipo de perigo.

Coloque e guarde sempre o produto numa superfície plana e estável.

Certifique-se de que as asas do produto estejam instaladas corretamente e fixas na sua posição antes de usar o dispositivo. Nunca use a fritadeira sem óleo ou graxa, pode ser danificada. O vapor é produzido durante o processo de fritura. Mantenha uma distância de segurança para evitar que o vapor queime ou danifique.

Este produto não está desenhado para funcionar através de temporizadores ou sistemas de controlo remoto externos.

Certifique-se de que o recipiente do produto esteja corretamente instalado antes de o pôr a funcionar.

A superfície do dispositivo pode alcançar temperaturas altas durante e depois do uso. Não a toque enquanto estiver em funcionamento. Deixe que o aparelho arrefeça pelo menos 30 minutos antes de tocar e utilize unicamente utensílios resistentes ao calor. Não utilize utensílios de metal, já que poderão atingir temperaturas altas.

Desconecte o dispositivo sempre que não se utilize, antes de limpar e antes de executar qualquer tarefa de manutenção.

O uso de acessórios ou partes não proporcionadas ou recomendadas pela Cecotec pode causar incêndios, descargas elétricas ou danos tanto a pessoas como ao produto.

Não deixe que o cabo esteja sobre a borda do balcão ou da superfície de trabalho, nem que entre em contacto com superfícies quentes.

Não utilize o produto no exterior, perto de placas elétricas ou de gás, de chamas ou dentro de fornos.

Tenha muito cuidado ao mover dispositivos que contenham óleo ou outros líquidos quentes. Não desloque o dispositivo enquanto estiver a funcionar.

Retire os restos de humidade da comida antes de fritar para evitar que o óleo emita fumo ao entrar em contacto.

Não deixe o produto sem supervisão durante o seu funcionamento.

Cobrir o produto ou pô-lo em contacto com material inflamável como cortinas, paredes ou similares durante o funcionamento pode causar incêndios. Não coloque nenhum objeto encima do produto enquanto o estiver a usar.



Não coloque alimentos de grande tamanho.

Não puxe pelo cabo de alimentação para desconectar o dispositivo, puxe antes pela tomada.

Certifique-se de que o nível de óleo está entre as marcas de máximo e mínimo dentro do recipiente.

Nunca conecte a fritadeira antes de pôr o óleo ou gordura, isto poderá danificar o produto e causar um corte da corrente elétrica.

Este dispositivo está desenhado para uso doméstico unicamente, não utilize para fins comerciais ou industriais.

Não aqueça o óleo ou o excesso de graxa para evitar risco de incêndio. Em caso de incêndio causado por aquecimento

excessivo do óleo, nunca utilize água para apagar.

Não exponha nem submerja o cabo, a ficha, os elementos elétricos, nem qualquer outra parte não extraível do produto em água ou outros líquidos. Certifique-se de que tem as mãos completamente secas antes de tocar na tomada ou ligar o produto.

O conector deve ser desconectado antes de limpar o dispositivo, e a tomada deve estar seca antes de usá-lo novamente.

Este produto pode ser usado por crianças nem pessoas com capacidades físicas, sensoriais ou mentais reduzidas, ou com falta de experiência e conhecimento se estão supervisionados ou tenham recebido instruções concernentes ao uso do aparelho de uma forma segura e entendem os riscos que este implica.

Não permita que as crianças brinquem com o dispositivo. É necessário dar supervisão estrita se o produto estiver a ser usado perto ou por crianças.

Supervisione as crianças para se certificar de que não brinquem com o produto.

VEILIGHEIDSVOORSCHRIFTEN

Lees de volgende instructies aandachtig voordat u het product gebruikt. Bewaar deze handleiding voor toekomstig(e) gebruik of gebruikers.

Zorg ervoor dat de netspanning overeenkomt met de spanning vermeld op het classificatielabel van het toestel en dat het stopcontact geaard is.

Controleer de kabel regelmatig op zichtbare schade. Als de kabel beschadigd is, moet hij worden hersteld door de technische dienst van Cecotec om elk gevaar te vermijden.

Plaats en bewaar het apparaat altijd op een vlak en stabiel oppervlak.

Zorg ervoor dat de handgrepen van het toestel correct geïnstalleerd zijn voor u het gebruikt.

Gebruik de friteuse nooit zonder olie of vet, hij kan beschadigd raken.

Tijdens het frituurproces wordt stoom geproduceerd. Houd een veilige afstand aan om verbranding of beschadiging door de stoom te voorkomen.

Dit toestel is niet ontworpen om gebruikt te worden met een externe timer of afstandsbediening.

Zorg ervoor dat het mandje correct geïnstalleerd is voor u het toestel inschakelt.

De oppervlakken van het toestel bereiken hoge temperaturen tijdens en vlak na het gebruik. Raak deze oppervlakken niet aan. Laat het apparaat minstens 30 minuten afkoelen alvorens de oppervlakken aan te raken. Gebruik alleen hittebestendige kookhulpmiddelen. Gebruik geen metalen keukengerei omdat dit heet kan worden.

Trek altijd de stekker uit het stopcontact als het toestel niet gebruikt of voordat u het schoonmaakt of onderhoudt.

Het gebruik van accessoires of onderdelen die niet worden verstrekt of aanbevolen door Cecotec kunnen brand, elektrische schokken, schade aan het product of letsel aan personen veroorzaken.

Laat de kabel niet over de rand van het werkoppervlak of aanrecht hangen. Zorg ervoor dat de kabel niet in contact komt met warme oppervlakken.

Gebruik het toestel niet buitenshuis of in de buurt van elektrische kookplaten, gasfornuizen of vlammen. Gebruik het toestel niet in de oven.

Wees uiterst voorzichtig als u toestellen verplaatst die hete olie of andere hete vloeistoffen bevatten. Verplaats het toestel niet als het is ingeschakeld.

Verwijder vochtigheid van etenswaren voordat u begint met frituren om te voorkomen dat er stoom ontstaat als ze in contact komen met olie.

Laat het toestel niet onbeheerd achter als het is ingeschakeld.



Het apparaat bedekken of in contact brengen met ontvlambare materialen (bijvoorbeeld gordijnen, muren of gelijksoortige materialen) tijdens gebruik kan brand veroorzaken. Plaats geen enkel object op het toestel als het in gebruik is.

Doe geen groot voedsel in de friteuse.

Trek niet aan de voedingskabel om de stekker uit het stopcontact te trekken. Trek aan de stekker zelf.

Zorg ervoor dat het olieniveau in de frituurmand tussen het minimum- en maximumniveau is.

Steek de stekker nooit in het stopcontact voordat het toestel gevuld is met olie. Dit zou het toestel kunnen beschadigen of kortsluiting kunnen veroorzaken.

Dit toestel is uitsluitend ontworpen voor huishoudelijk gebruik.

Het is niet bestemd voor commercieel of industrieel gebruik. Verhit niet te veel olie of vet om te voorkomen dat het in brand vliegt. In geval van brand door oververhitting van de olie, gebruik nooit water om het te blussen.

Zorg de kabel, de stekker, de elektrische onderdelen of eender welk ander onderdeel niet ondergedompeld worden in of in contact komen met water of andere vloeistoffen. Zorg dat uw handen volledig droog zijn voordat u de stekker aanraakt of het toestel inschakelt.

De stekker moet worden losgekoppeld voordat het apparaat wordt gereinigd, en de stekker moet droog zijn voordat het weer wordt gebruikt.

Dit product mag niet gebruikt worden door kinderen en personen met een verminderd fysiek, zintuiglijk of mentaal vermogen of met een gebrek aan ervaring en kennis, als ze niet onder toezicht staan of als ze geen instructies hebben gekregen betreffende het veilige gebruik van het apparaat en ze de risico's begrijpen die ermee betrokken zijn.

Zorg ervoor dat kinderen niet spelen met het apparaat. Strikt toezicht is noodzakelijk als het product gebruikt wordt door of in de buurt van kinderen.

Houd toezicht op kinderen om ervoor te zorgen dat ze niet met het product spelen.

INSTRUKCJE BEZPIECZEŃSTWA

Przed użyciem produktu należy uważnie przeczytać poniższe instrukcje. Zachowaj tę instrukcję do przyszłego użytku lub nowych użytkowników.

Upewnij się, że napięcie sieciowe odpowiada napięciu podanemu na tabliczce znamionowej produktu i że wtyczka jest uziemiona.

Regularnie sprawdzaj przewód zasilający pod kątem widocznych uszkodzeń. Jeśli kabel jest uszkodzony, musi zostać naprawiony przez oficjalny serwis pomocy technicznej Cecotec, aby uniknąć wszelkiego rodzaju zagrożeń.

Zawsze umieszczaj i przechowuj urządzenie na płaskiej i stabilnej powierzchni.

Przed użyciem urządzenia upewnij się, że uchwyty produktu są prawidłowo zainstalowane i zablokowane.

Nigdy nie używaj frytownicy bez oleju lub tłuszczu, może to ulec uszkodzeniu.

Podczas smażenia powstaje para. Zachowaj bezpieczną odległość, aby para nie spowodowała poparzeń lub uszkodzeń.

To urządzenie nie jest przeznaczone do działania za pośrednictwem timerów ani zewnętrznych systemów zdalnego sterowania.

Przed uruchomieniem urządzenia należy zawsze upewnić się, że kuweta jest prawidłowo zainstalowana.

Powierzchnia urządzenia osiągnie wysokie temperatury podczas i po pracy. Nie dotykaj go, gdy jest uruchomiony. Pozostaw urządzenie do ostygnięcia przez co najmniej 30 minut przed jego dotknięciem i używaj wyłącznie żaroodpornych przyborów kuchennych. Nie używaj metalowych przyborów kuchennych, ponieważ mogą one osiągać wysokie temperatury. Odłączaj urządzenie, gdy nie jest używane, przed czyszczeniem

i przed wykonaniem jakichkolwiek czynności konserwacyjnych. Stosowanie akcesoriów lub części, które nie zostały dostarczone lub nie są zalecane przez Cecotec, może spowodować pożar, porażenie prądem lub uszkodzenie zarówno ludzi, jak i produktu.

Nie pozwól, aby przewód zwisał z krawędzi miejsca pracy lub blatu ani nie dopuszczaj, aby wchodził w kontakt z gorącymi powierzchniami.

Nie używaj produktu na zewnątrz, w pobliżu elektrycznych lub gazowych płyt grzejnych, otwartego ognia ani wewnątrz piekarników.

Zachowaj ostrożność podczas przenoszenia urządzenia, gdy zawiera ono ciecie płyny lub żywność.



Nie przesuwaj urządzenia podczas jego działania.

Przed smażeniem usuń ślady wilgoci z potraw, aby olej nie wydzieliał dymu w kontakcie.

Nie pozostawiaj produktu bez nadzoru podczas pracy.

Zakrycie urządzenia lub kontakt go z łatwopalnym materiałem, takim jak zasłony, ściany itp. Podczas pracy, może spowodować pożar. Nie należy umieszczać żadnych przedmiotów na produkcie, gdy jest używany.

Nie wkładaj do frytownicy dużych potraw.

Nie ciągnij za przewód zasilający, aby odłączyć urządzenie; zamiast tego wyciągnij wtyczkę.

Upewnij się, że poziom oleju znajduje się między znakami maksimum i minimum wewnątrz tyłki.

Nigdy nie podłączaj frytownicy przed napełnieniem jej olejem lub tłuszczem, może to spowodować uszkodzenie produktu i awarię zasilania.

To urządzenie jest przeznaczone wyłącznie do użytku domowego, nie używaj go do celów komercyjnych lub przemysłowych.

Nie podgrzewaj w nadmiarze oleju lub tłuszczu, aby uniknąć zapalenia się. W przypadku pożaru spowodowanego przegrzaniem oleju, nigdy nie używaj wody do gaszenia.

Nie wystawiać ani nie zanurzać przewodu, wtyczki, elementów elektrycznych ani żadnych innych niemożliwych do usunięcia części produktu w wodzie lub innych płynach. Przed dotknięciem wtyczki lub włączeniem produktu upewnij się, że twoje ręce są całkowicie suche.

Przed przystąpieniem do czyszczenia urządzenia należy odłączyć wtyczkę, a przed ponownym użyciem gniazdo musi być suche.

Ten produkt nie może być używany przez dzieci lub osoby o ograniczonych zdolnościach fizycznych, sensorycznych lub umysłowych lub bez doświadczenia i wiedzy bez nadzoru lub bez otrzymania instrukcji dotyczących korzystania z urządzenia w bezpieczny sposób i rozumieją one związane z tym ryzyko.

Nie pozwalaj dzieciom bawić się urządzeniem. Konieczny jest ścisły nadzór, jeśli produkt jest używany przez dzieci lub w ich pobliżu.

Nadzoruj dzieci, aby upewnić się, że nie bawią się produktem.

BEZPEČNOSTNÍ POKYNY

Před použitím přístroje si pozorně přečtěte následující bezpečnostní pokyny. Uchovejte tento manuál pro pozdější použití nebo pro nové uživatele.

Ujistěte se, že elektrická síť má stejné napětí jako je uvedené na etiketě produktu a že zásuvka je uzemněná.

Pravidelně kontrolujte přívodový kabel, abyste zjistili viditelná poškození. Pokud je kabel poškozen, musí být opraven u oficiálního technického servisu Cecotec, aby se tak předešlo jakýmkoli nebezpečím.

Umístěte přístroj a uchovávejte jej na čistém, stabilním a rovném povrch.

Ujistěte se, že držáky jsou správně instalovány a zajištěny ve své pozici, než přístroj zapnete.

Nikdy nepoužívejte fritézu bez oleje nebo tuku, mohla by se poškodit.

Během procesu smažení se vytváří pára. Udržujte bezpečnou vzdálenost, aby pára nemohla způsobit popáleniny nebo zranění.

Tento přístroj není navržen, aby fungoval prostřednictvím časovače nebo dálkových ovladačů.

Ujistěte se, že vysoce nádoba je správně instalována, než přístroj zapnete.

Povrch přístroje může během nebo po ukončení fungování dosáhnout velmi vysokých teplot. Nedotýkejte se přístroje, pokud je zapnutý. Nechejte přístroj vychladnout minimálně 30 minut před tím, než se ho budete dotýkat a použijte výhradně nástroje odolné proti teplu. Nepoužívejte nástroje z kovu, protože by mohly dosáhnout vysokých teplot.

Vypněte přístroj, odpojte ho od elektrické sítě, pokaždé, pokud ho nepoužíváte, než ho začnete čistit nebo provádět údržbu.

Použití příslušenství neautorizovaných nebo nedoporučených výrobcem může vést k riziku požáru, elektrickému výboji a nebo jiným škodám jak na majetku, tak může vést ke zranění osob.

Nedovolte, aby kabel visel přes okraj pracovní desky a aby se dotýkal horkých povrchů.

Nepoužívejte přístroj venku, blízko topných těles jako elektrických tak plynových, plamenů a nebo v troubách.

Dávejte obzvláště velký pozor, pokud budete s přístrojem pohybovat, pokud bude obsahovat olej nebo jiné teplé tekutiny. Během fungování přístrojem nepohybujte.

Odstraňte zbytky vlhkosti na jídle před tím, než ho budete smažit, abyste zabránili tomu, že z oleje bude vycházet kouř, jakmile by z vlhkostí přišel do kontaktu.

Nenechávejte přístroj během fungování bez dozoru.

Přikrytí přístroje nebo to, že se dostane do kontaktu s hořlavými látkami jako jsou závěsy, zdi nebo podobné materiály, během fungování může způsobit požár. Nepokládejte žádné předměty na přístroj, pokud ho používáte.

Do fritézy nedávejte velké jídlo.

Netahejte za kabel, abyste přístroj vypnuli. Místo toho použijte zástrčku.

Ujistěte se, že hladina oleje v nádobě je v rozmezí značek maximum a minimum.

Nikdy fritézu nepřipojujte, pokud jste ji před tím nenaplnili olejem nebo tukem. Mohlo by to přístroj poškodit a způsobit elektrický výboj.

Tento přístroj je určen pouze pro domácí použití, nepoužívejte ho pro komerční a průmyslové použití.

Nezahřívejte nadměrně olej nebo tuk, aby nedošlo ke vznícení. V případě požáru způsobeného přehřátím oleje nikdy nepoužívejte k hašení vodu.



Nedávejte kabel, zásuvku, elektrické části nebo jinou

nevyjímatelnou část přístroje do vody ani jiné tekutiny. Nevystavujte elektrické spoje vodě. Ujistěte se, že máte naprosto suché ruce, než se dotknete zásuvky nebo zapnete přístroj.

Před čištěním zařízení musí být odpojen konektor a zásuvka musí být před dalším použitím suchá.

Tento produkt nemůže být používán dětmi ani osobami s mentálním, fyzickým nebo senzorickým omezením, nebo osobami, kterým chybí zkušenost nebo znalost, ani pokud jsou pod dohledem nebo jim bylo vysvětleno bezpečné fungování přístroje a rozumí nebezpečím, které z tohoto používání plynou. Nedovolte, aby si s přístrojem hrály děti. Je naprosto nezbytné na přístroj dohlížet, pokud je používán v blízkosti dětí nebo přímo dětmi.

Dohlížejte na děti, abyste se ujistili, že si s přístrojem nehrají.

1. PIEZAS Y COMPONENTES

Fig. 1.

1. Asa de la tapa
2. Tapa
3. Asa del cesto
4. Cestillo
5. Indicador de funcionamiento
6. Selector de control
7. Caja de conexiones
8. Filtro de aceite
9. Bandeja
10. Cuerpo
11. Asa del cuerpo

2. ANTES DE USAR

Saque el producto de la caja y retire todo el material de embalaje.

Asegúrese de que todas las piezas y componentes están incluidas y en buen estado. Si se observara algún daño visible o faltara alguna de las partes, contacte de forma inmediata con el Servicio de Atención Técnica oficial de Cecotec.

Limpie el dispositivo a fondo antes de usarlo por primera vez.

Abra la tapa.

Retire el cesto.

Limpie la parte interior de la tapa, del cesto y de la cubeta de aceite con un trapo húmedo y séquelo cuidadosamente.

La freidora tiene un termostato ajustable e indicadores luminosos. El sistema de apertura de la freidora garantiza unos resultados excelentes y una fácil limpieza.

Asegúrese de que el dispositivo está apagado antes de desconectarlo de la toma de corriente.

3. FUNCIONAMIENTO

Coloque la freidora en una superficie seca y estable.

Debido a que la freidora alcanzará temperaturas muy altas durante el funcionamiento, asegúrese de no colocarla cerca de otros objetos.

Retire la tapa de la freidora y saque todos los accesorios.

Llene la freidora con la cantidad deseada de aceite o de grasa. Asegúrese de que el aceite no está por debajo del nivel mínimo ni sobrepasa el nivel máximo indicado en el lado del aparato.

Para obtener los mejores resultados, se recomienda no mezclar diferentes tipos de aceite.

ESPAÑOL

Elija la temperatura más apropiada para el tipo de alimentos a freír. Consulte la tabla de temperaturas.

Utilice el asa para introducir el cesto dentro de la freidora.

Coloque los alimentos que desea freír dentro del cesto.

Utilice siempre alimentos secos para mejores resultados.

Baje el cesto hasta introducirlo en el aceite, hágalo despacio para evitar que el aceite burbujee en exceso.

El indicador luminoso se apagará cuando la freidora alcance la temperatura seleccionada. Espere siempre a que alcance la temperatura seleccionada antes de freír. Para mantener el aceite a la temperatura seleccionada, el termostato se encenderá y apagará de forma alterna, y el indicador también.

Saque el cesto del aceite cuando haya pasado el tiempo seleccionado.

Desconecte el enchufe de la toma de corriente.

Enjuague el asa y el cesto después de cada uso, y luego séquelos bien.

Consejos para freír

Use un máximo de 200 g de patatas fritas por litro de aceite.

Si va a utilizar patatas fritas naturales, séquelas después de lavarlas para evitar introducir agua en el aceite.

Fríalas en 2 pasos: Primer paso (prefritura): 5 a 10 minutos, 170 °C.

Segundo paso (fritura final): 2 a 4 minutos, 190 °C. Escúrralas bien.

Cuando utilice productos ultracongelados, introduzca un máximo de 100 g.

Corte los alimentos en trozos finos y uniformes para asegurar que se cocinan de forma homogénea.

Seque los alimentos con papel de cocina o un trapo antes de introducirlos en el aceite para evitar salpicaduras.

Sacuda restos del empanado o recubrimiento de los alimentos antes de cocinarlos.

Sacuda los cristales de hielo antes del proceso fritura.

No llene de más el cesto ni la cubeta.

Temperaturas y tiempos de fritura

Alimento	Temperatura (°C)
Patatas prefritas	170
Patatas fritas	190
Parmesano para fondue	170
Croquetas de queso	170
Carne/pescado/croquetas de patata	190
Pescado	170

Palitos de pescado	180
Fingers de queso	180
Donuts	190
Croquetas de carne	190
Pollo	190
Gambas	180
Nuggets	190

A

viso:

El tiempo variará dependiendo de diferentes factores, entre ellos la cantidad de alimentos y de aceite, el tamaño de los ingredientes, la temperatura original de los alimentos y los gustos personales.

Después de cada uso, lleve el termostato al nivel más bajo (gire el termostato en sentido contrario de las agujas del reloj al máximo). Desconecte la toma de corriente y deje que el aceite o la grasa se enfríe. No mueva la freidora hasta que el contenido no se haya enfriado.

Cambio de aceite

Asegúrese de que la freidora y el aceite se han enfriado por completo antes de cambiar el aceite.

Cambie el aceite a menudo. Será necesario hacerlo cuando el aceite se vuelva oscuro o cuando cambie de olor. En cualquier caso, cambie el aceite después de cada 10 usos. Cuando cambie el aceite, cámbielo todo; no mezcle aceite usado y limpio. El aceite usado es perjudicial para el medio ambiente. No tire aceite a la basura normal, siga las indicaciones de la gestión municipal de residuos urbanos de su zona.

4. LIMPIEZA Y MANTENIMIENTO

Permita que el dispositivo se enfríe completamente antes de usarlo, limpiarlo o repararlo.

Desconecte y apague el dispositivo antes de repararlo o limpiarlo.

Si la freidora no se va a utilizar de forma regular, se recomienda dejar enfriar el aceite o la grasa líquida y guardarlo en la nevera o en otro lugar fresco. Recuerde siempre filtrar el aceite primero.

Vacíe la freidora y limpie la parte interior de la cubeta con papel absorbente, luego limpie con un paño húmedo y agua con jabón. Limpie de nuevo con un paño húmedo y deje que seque.

Nunca sumerja la cubeta de aceite (junto con el cable) en agua y no limpie ninguna de las partes en abundante agua.

Limpie periódicamente la parte exterior de la freidora con un paño húmedo y séquela con papel absorbente y suave.

ESPAÑOL

No utilice detergentes abrasivos.

Limpie el cesto, el filtro y el mango con agua y jabón o en el lavavajillas. Séquelo bien antes de utilizarlo de nuevo.

Todos los componentes, excepto las partes eléctricas, se pueden lavar con agua y jabón. Séquelo bien antes de utilizarlo.

El cestillo y el filtro de aceite son aptos para lavado en lavavajillas, pero no se recomienda el lavado en lavavajillas para el resto de los componentes.

Guarde el dispositivo en un lugar seco, bien ventilado y seguro donde esté fuera del alcance de los niños.

Guarde la freidora con la tapa cerrada en un lugar oscuro y seco. De esta manera, puede guardarla con el aceite y el cesto dentro.

Guárdelo en su caja original cuando no lo vaya a utilizar durante largos periodos de tiempo para evitar que se estropee.

No trate de reparar la unidad por su cuenta, ni cambiar o arreglar el cable. Esto requiere de herramientas especiales.

Ninguna de las partes se puede reparar por el usuario. No trate de reparar la freidora por su cuenta.

5. ESPECIFICACIONES TÉCNICAS

04287 CleanFry 3000

04288 CleanFry 3000 Black

04295 CleanFry 3000 Full Inox

1830-2180 W, 220-240 V~ 50/60 Hz

Fabricado en China | Diseñado en España

6. RECICLAJE DE ELECTRODOMÉSTICOS



La directiva europea 2012/19/UE sobre Residuos de Aparatos Eléctricos y Electrónicos (RAEE) especifica que los electrodomésticos no deben ser reciclados con el resto de los desperdicios municipales. Dichos electrodomésticos han de ser desechados de forma separada, para optimizar la recuperación y reciclaje de materiales y, de esta manera, reducir el impacto que puedan tener en la salud humana y el medioambiente.

El símbolo del contenedor tachado le recuerda su obligación de desechar este producto de forma correcta.

Para obtener información detallada acerca de la forma más adecuada de desechar sus electrodomésticos y/o las correspondientes baterías, el consumidor deberá contactar con las autoridades locales.

7. GARANTÍA Y SAT

Este producto tiene una garantía de 2 años desde la fecha de compra, siempre y cuando se conserve y envíe la factura de compra, el producto esté en perfecto estado físico y se le dé un uso adecuado tal y como se indica en este manual de instrucciones.

La garantía no cubrirá:

Si el producto ha sido usado fuera de su capacidad o utilidad, maltratado, golpeado, expuesto a la humedad, sumergido en algún líquido o substancia corrosiva, así como cualquier otra falta atribuible al consumidor.

Si el producto ha sido desarmado, modificado o reparado por personas no autorizadas por el SAT oficial de Cecotec.

Si la incidencia ha sido originada por el desgaste normal de las piezas debido al uso.

El servicio de garantía cubre todos los defectos de fabricación durante 2 años en base a la legislación vigente, excepto piezas consumibles. En caso de mal uso por parte del usuario el servicio de garantía no se hará responsable de la reparación.

Si en alguna ocasión detecta una incidencia con el producto o tiene alguna consulta, póngase en contacto con el Servicio de Asistencia Técnica oficial de Cecotec a través del número de teléfono +34 96 321 07 28.

1. PARTS AND COMPONENTS

Fig. 1.

1. Lid handle
2. Lid
3. Basket handle
4. Basket
5. Operation light
6. Control knob
7. Junction box
8. Oil filter
9. Pot
10. Body
11. Body handle

2. BEFORE USE

Take the product out of the box and remove all packaging materials.

Make sure all parts and components are included and in good conditions. If any of the parts show visible signs of damage, contact immediately the official Technical Support Service of Cecotec.

Clean the appliance thoroughly before using for the first time:

Open the lid.

Remove the basket.

Wipe the inside of the lid, basket and oil inner pot with a damp cloth and dry thoroughly.

The deep fat fryer is equipped with an adjustable thermostat and indicator lamps. The "open" frying system ensures excellent professional results and easy cleaning.

Make sure the appliance is switched off before connecting it to a wall outlet.

3. OPERATION

Place the deep fryer on a dry, stable surface.

Since the deep fryer becomes hot during use, make sure that it is not too close to other objects.

Remove the lid from the deep fryer and take out the accessories.

Fill the deep fryer with the desired amount of oil or fat. Make sure that it is filled not less than minimum level and not higher than the maximum level as indicated on the inside of the appliance. For best results, we recommend that you do not mix different kinds of oil together.

Choose the temperature, which is suitable for what you are frying. Consult the temperature table.

Use the handle to place the basket in the deep fryer.

Place the food to be deep fried into the basket.

For best results, put dry food into the basket.

Lower the basket into the oil slowly to prevent excessive bubbling.

The indicator light will go out when the temperature you have selected has been reached.

Always wait until the selected temperature has been reached. To keep the oil at the selected temperature, the thermostat repeatedly goes on and off, and the indicator light as well.

Raise the basket again when the frying time has elapsed.

Remove the plug from the outlet.

Rinse the handle and the basket after use, and dry thoroughly.

Frying tips

Use a maximum of 200 g of French fries per litre of oil.

When using fries made from fresh potatoes: dry the fries after washing so that no water will go

Deep fry the fries in 2 stages. First stage (pre-frying): 5 to 10 minutes at 170

Second stage (final frying) 2 to 4 minutes at 190 degrees. Drain well.

With deepfreeze products, use a maximum of 100 grams because they quickly cool off.

Slice food thin and uniformly to ensure it cooks evenly.

To prevent hot oil from splattering, carefully pat food dry before immersing into the fryer.

Shake off excess coatings (such as breadcrumbs) before cooking.

Shake off ice crystals before cooking.

Do not overfill the basket or the inner pot.

Frying temperatures and times

Food	Temperature (°)
Pre-fry chips	170
Final fry chips	190
Fondue parmesan	170
Cheese croquettes	170
Meat/fish/potato croquettes	190
Fish	170
Fish sticks	180
Cheese fritters	180
Doughnuts	190
Meat croquettes	190
Chicken	190
Scampi fritters	180
Nuggets	190

ENGLISH

Note:

Time will vary depending on several factors e.g. quantities of food and oil, size of food piece, starting temperature of the food and personal preference.

After use set the thermostat to the lowest setting (turn the thermostat fully anticlockwise). Disconnect the mains plug and allow the oil or fat to cool down. Do not move the deep fryer until it and its contents have cooled down.

Replacing oil

Make sure that the deep fryer and the oil have totally cooled off before replacing the oil (remove the plug from the socket).

Replace the oil regularly. This is definitely necessary if the oil becomes dark or takes on a different odour. In any case, replace the oil once after every 10 times' usage. Replace the oil all at once; do not mix old and new oil. Discarded oil is a burden to the environment. Do not throw in the normal rubbish bin but follow the guidelines of the municipal waste collector in your area.

4. CLEANING AND MAINTENANCE

Allow the device to cool completely down before handling, cleaning or repairing it.

Always unplug and turn off the device before repairing or cleaning it.

If the deep fryer is not used regularly, it is recommended to store the oil or liquid fat used, after cooling, in a container preferably in the fridge or some other cool place. Remember to strain oil first.

Empty the fryer and clean the inner part of oil inner pot with a paper towel, then wipe with a wet cloth dipped in soapy water. Wipe with a damp cloth and allow it to dry.

Never immerse the oil inner pot (with power cord) in water and do not clean these parts under running water.

Clean regularly the outer part of the fryer with damp cloth and dry it with a soft and clean towel.

Do not use abrasive detergents.

Clean the basket, the filter and the handle in warm soapy water or in the dishwasher. Dry thoroughly before using again.

All components, with the exception of the electrical parts, may be cleaned in warm soapy water. Dry thoroughly before use.

The basket and oil filter are dishwasher safe, but it is not recommended to put in the dishwasher the rest of the components.

Store the appliance in a dry, well-ventilated and safe place, out of reach of children.

Store the deep fryer, with the lid close, in a dark, dry place. In this way, you can leave the oil and the basket in the deep fryer when storing.

Store in its original package when not using for a long time to avoid soiling.

Do not try to repair the unit by yourself, neither to replace a damaged cord. This requires special tools.

There are no user serviceable parts in your fryer. Do not attempt to repair it by yourself.

5. TECHNICAL SPECIFICATIONS

04287 CleanFry 3000

04288 CleanFry 3000 Black

04295 CleanFry 3000 Full Inox

1830-2180 W, 220-240 V~ 50/60 Hz

Made in China | Designed in Spain

6. DISPOSAL OF OLD ELECTRICAL APPLIANCES



The European directive 2012/19/EU on Waste Electrical and Electronic Equipment (WEEE), specifies that old household electrical appliances must not be disposed of with the normal unsorted municipal waste. Old appliances must be collected separately, in order to optimize the recovery and recycling of the materials they contain and reduce the impact on human health and the environment.

The crossed out "wheeled bin" symbol on the product reminds you of your obligation to dispose of the appliance correctly.

Consumers must contact their local authorities or retailer for information concerning the correct disposal of old appliances and/or their batteries.

7. TECHNICAL SUPPORT AND WARRANTY

This product is under warranty for 2 years from the date of purchase, as long as the proof of purchase is submitted, the product is in perfect physical condition, and it has been given proper use, as explained in this instruction manual.

The warranty will not cover the following situations:

The product has been used for purposes other than those intended for it, misused, beaten, exposed to moisture, immersed in liquid or corrosive substances, as well as any other fault attributable to the customer.

The product has been disassembled, modified, or repaired by persons, not authorised by the official Technical Support Service of Cecotec.

Faults deriving from the normal wear and tear of its parts, due to use.

The warranty service covers every manufacturing defects of your appliance for 2 years, based on current legislation, except consumable parts. In the event of misuse, the warranty will not apply.

If at any moment you detect any problem with your product or have any doubt, do not hesitate to contact Cecotec Technical Support Service at +34 963 210 728.

1. PIÈCES ET COMPOSANTS

Img. 1.

1. Poignée du couvercle
2. Couvercle
3. Poignée du panier
4. Panier
5. Témoin lumineux de fonctionnement
6. Sélecteur de contrôle
7. Boîte de connexions
8. Filtre à huile
9. Plateau
10. Unité
11. Poignée de l'unité

2. AVANT UTILISATION

Sortez l'appareil de sa boîte et retirez tout le matériel qui compose l'emballage.

Assurez-vous que toutes les pièces et les composants soient bien inclus et en bon état. Si vous observez un dommage visible ou s'il manque une pièce/un composant, contactez immédiatement le Service Après-Vente Officiel de Cecotec.

Nettoyez l'appareil à fond avant de l'utiliser pour la première fois.

Ouvrez le couvercle.

Retirez le panier.

Nettoyez la partie intérieure du couvercle, du panier et de la cuve pour l'huile avec un chiffon humide et séchez-les avec soin.

La friteuse dispose d'un thermostat réglable et des témoins lumineux. Le système d'ouverture de la friteuse garantit d'excellents résultats et rend le nettoyage de la friteuse très simple.

Assurez-vous que l'appareil soit éteint avant de le débrancher de la prise de courant.

3. FONCTIONNEMENT

Placez la friteuse sur une surface sèche et stable.

Comme la friteuse atteindra des températures très élevées pendant son fonctionnement, veillez à ne pas la placer près d'autres objets.

Retirez le couvercle de la friteuse et extrayez tous les accessoires.

Remplissez la friteuse avec la quantité d'huile ou de graisse souhaitée. Assurez-vous que la quantité d'huile n'est pas au-dessous du niveau minimum ni ne dépasse le niveau maximum indiqué sur le côté de l'appareil. Note : pour obtenir de meilleurs résultats, n'utilisez pas différents types d'huiles.

Choisissez la température la plus appropriée selon les aliments à frire. Veuillez consulter le tableau de températures.

Utilisez la poignée pour introduire le panier dans la friteuse.

Placez les aliments que vous allez faire frire dans le panier.

Utilisez toujours des aliments secs pour de meilleurs résultats.

Abaissez le panier jusqu'à le plonger dans l'huile. Faites-le doucement pour éviter que l'huile faite des bulles en excès.

Le témoin lumineux s'éteindra lorsque la friteuse atteigne la température sélectionnée.

Attendez toujours à que la température soit atteinte avant de commencer à frire les aliments.

Pour maintenir l'huile à la température sélectionnée, le thermostat s'allume et s'éteint alternativement, et le témoin s'allume également.

Sortez le panier de l'huile une fois le temps sélectionné écoulé.

Débranchez le câble de la prise de courant.

Rincez la poignée et le panier après chaque utilisation, puis séchez-les bien.

Conseils pour faire frire

Utilisez maximum 200 g de pommes de terre frites pour chaque litre d'huile.

Si vous allez utiliser des pommes de terre frites naturelles, séchez-les bien après les avoir lavé pour éviter que de l'eau ne s'introduise dans l'huile.

Faites-les frire en deux étapes : première étape : 5 à 10 minutes, 170 °C ;

deuxième étape (friture finale) : 2 à 4 minutes, 190 °C. Égouttez-les bien.

Lorsque vous utilisez des produits surgelés, introduisez un maximum de 100 g.

Coupez les aliments en morceaux fins et uniformes pour vous assurer qu'il se cuisineront de manière homogène.

Séchez les aliments avec du papier essuie-tout ou avec un torchon propre avant de les introduire dans l'huile afin d'éviter les éclaboussures.

Enlevez les restes de panure (pain, farine, etc.) sur les aliments avant de les faire cuire.

Enlevez les restes de givre avant de faire frire les aliments.

Ne remplissez pas le panier ni la cuve en excès.

Températures et temps de friture

Aliment	Température (°C)
Pommes de terre déjà frites	170
Pommes de terre	190
Parmesan pour fondue	170
Croquettes au fromage	170
Viandes/Poissons/Croquettes aux pommes de terre	190

FRANÇAIS

Poisson	170
Bâtonnets de poisson	180
Fingers au fromage	180
Donuts	190
Croquettes à la viande	190
Poulet	190
Crevettes	180
Nuggets	190

Avertissement :

La durée varie en fonction de différents facteurs, notamment la quantité de nourriture et d'huile, la taille des ingrédients, la température d'origine des aliments et les goûts personnels. Après chaque utilisation, réglez le thermostat sur le niveau le plus bas (tournez le thermostat dans le sens inverse des aiguilles d'une montre autant que possible). Débranchez l'appareil de la prise de courant et laissez l'huile ou la graisse refroidir. Ne déplacez pas la friteuse jusqu'à ce que son contenu se soit refroidi.

Changer l'huile

Avertissement : assurez-vous que la friteuse et l'huile se soient refroidies complètement avant de changer l'huile.

Changez l'huile souvent. Le changement sera nécessaire lorsque l'huile devient plus sombre ou que son odeur change. En tout cas, changez l'huile toutes les 10 utilisations. Lorsque vous changez l'huile, changez tout ; ne mélangez pas d'huile propre et usagée. L'huile usagée est nocive pour l'environnement. Ne jetez pas l'huile dans la poubelle normale, suivez les indications des normes locales quant aux résidus urbains.

4. NETTOYAGE ET ENTRETIEN

Laissez que l'appareil refroidisse complètement avant de l'utiliser, de le nettoyer ou de le réparer.

Éteignez et débranchez l'appareil de la prise de courant avant de le nettoyer.

Si la friteuse ne va pas être utilisée régulièrement, il est recommandé de laisser l'huile ou la graisse liquide refroidir et de la garder au réfrigérateur ou dans un autre endroit frais. N'oubliez pas de toujours filtrer l'huile d'abord.

Videz la friteuse et nettoyez la partie intérieure de la cuve avec du papier essuie-tout, puis nettoyez avec un chiffon humide et avec de l'eau et du savon. Nettoyez à nouveau avec un chiffon humide puis laissez sécher.

Ne submergez jamais la cuve pour l'huile (avec le câble) dans l'eau et ne nettoyez aucune des parties avec de l'eau en abondance.

Nettoyez périodiquement la partie extérieure de la friteuse avec un chiffon humide et séchez-la avec du papier essuie-tout doux.

N'utilisez pas de détergents abrasifs.

Nettoyez le panier, et la poignée avec de l'eau et du savon ou au lave-vaisselle. Séchez-les bien avant de les réutiliser.

Tous les composants, sauf les parties électriques peuvent être lavés avec de l'eau et du savon. Séchez-le bien avant de le réutiliser.

Le panier et le filtre pour l'huile conviennent pour un nettoyage au lave-vaisselle. Néanmoins, il n'est pas recommandé de laver les autres parties de la friteuse au lave-vaisselle.

Rangez l'appareil dans un lieu sec, bien aéré, sécurisé et hors de portée des enfants.

Rangez la friteuse avec le couvercle fermé et dans un endroit sombre et sec. Comme cela, vous pouvez la ranger avec l'huile et le panier à l'intérieur.

Conservez l'appareil dans sa boîte d'origine lorsque vous ne l'utilisez pas pendant longtemps afin d'éviter qu'il ne s'abîme.

N'essayez pas de réparer l'appareil ou le câble vous-même. Toute réparation doit être menée à terme par un professionnel.

Aucune des parties ne peut être réparées par l'utilisateur. N'essayez pas de réparer la friteuse vous-même.

5. SPÉCIFICATIONS TECHNIQUES

04287 CleanFry 3000

04288 CleanFry 3000 Black

04295 CleanFry 3000 Full Inox

1830-2180 W, 220-240 V~ 50/60 Hz

Made in China | Conçu en Espagne

6. RECYCLAGE DES ÉLECTROMÉNAGERS



La directive européenne 2012/19/UE relative aux Déchets d'Équipements Électriques et Électroniques (DEEE) spécifie que les électroménagers ne doivent pas être recyclés avec le reste des déchets municipaux. Ces électroménagers doivent être jetés séparément, afin d'optimiser la récupération et le recyclage des matériaux et, de cette manière, réduire l'impact qu'ils peuvent avoir sur la santé et sur l'environnement.

Le symbole de la poubelle rayée vous rappelle l'obligation de vous défaire de ce produit correctement.

Pour obtenir des informations détaillées sur la manière la plus adéquate de vous défaire de vos électroménagers et/ou des batteries correspondantes, vous devez contacter les autorités locales.

7. GARANTIE ET SAV

Ce produit possède une garantie de 2 ans à partir de la date d'achat, à condition de toujours présenter la facture d'achat, que le produit soit en parfait état, et ait été utilisé correctement comme indiqué dans ce manuel d'instructions.

La garantie ne couvre pas :

Un produit qui ait été utilisé en-dehors de ses capacités ou usages normaux, ayant subi des coups, ayant été abîmé, exposé à l'humidité, submergé dans un liquide ou une substance corrosive, ainsi que tous les incidents dont la faute serait imputable au consommateur.

Un produit qui ait été démonté, modifié ou réparé par des personnes non autorisées par le Service Après-Vente Officiel de Cecotec.

Lorsque le problème a été provoqué par l'usure normale des composants dû à l'utilisation.

Le service de garantie couvre tous les défauts de fabrication pendant 2 ans selon la législation en vigueur, à l'exception des pièces consommables. Dans le cas d'une mauvaise utilisation de la part de l'utilisateur, le service de garantie ne se fera pas responsable de la réparation.

Si vous détectez un incident ou un problème avec le produit, ou vous avez des doutes concernant le produit, veuillez contacter le Service Après-Vente Officiel de Cecotec au +34 9 63 21 07 28.

1. TEILE UND KOMPONENTEN

Abb. 1.

1. Handgriff der Abdeckung
2. Abdeckung
3. Griff des Frittierkorbs
4. Gareinsatz
5. Betriebsanzeige
6. Wahlschalter für die Steuerung
7. Anschlusskaste
8. Öl-Filter
9. Tablett
10. Gerätekörper
11. Gehäusegriff

2. VOR DEM GEBRAUCH

Nehmen Sie das Produkt aus der Verpackung und entnehmen Sie alle Verpackungsmaterial. Prüfen Sie, ob die Lieferung vollständig und in gutem Zustand ist. Falls Sie sichtbare Schäden bemerken oder bei fehlenden Teilen, kontaktieren Sie sofort mit dem technischen Kundendienst von Cecotec.

Vor der ersten Verwendung reinigen Sie das Produkt gründlich.

Öffnen Sie die Abdeckung.

Entnehmen Sie den Frittierkorb.

Reinigen Sie den Unterteil den Deckel, den Frittierkorb und Frittierbehälter mit einem feuchten Tuch und trocknen Sie die Teile vorsichtig ab.

Die Fritteuse hat einen einstellbaren Thermostat und Kontrolllicht. Das Öffnungssystem der Fritteuse garantiert hervorragende Ergebnisse und eine einfache Reinigung.

Vergewissern Sie sich, dass das Gerät ausgeschaltet ist und aus der Steckdose gezogen wurde.

3. BEDIENUNG

Stellen Sie die Fritteuse auf eine trockene, stabile Unterlage.

Da die Fritteuse während des Betriebs sehr hohe Temperaturen erreicht, sollten Sie sie nicht in der Nähe anderer Gegenstände aufstellen.

Nehmen Sie den Fritteusendeckel ab und entfernen Sie alle Zubehörteile.

Füllen Sie die Fritteuse mit der gewünschten Menge an Öl oder Fett. Achten Sie darauf, dass das Öl nicht unter den Mindeststand fällt oder den an der Seite des Geräts angegebenen Höchststand überschreitet. Hinweis: Um die beste Frittiererergebnisse zu erreichen mischen Sie

DEUTSCH

verschiedene Öle nicht.

Wählen Sie die am besten geeignete Temperatur für die Art der zu frittierenden Lebensmittel. Beachten Sie die Temperaturtabelle.

Benutzen Sie den geeigneten Griff, um den Frittierkorb in die Gehäuse einzusetzen.

Legen Sie die Lebensmittel in den Frittierkorb.

Verwenden Sie immer trockene Lebensmittel für die beste Ergebnisse.

Senken Sie den Korb in das Öl, und zwar langsam, damit das Öl nicht zu sehr aufbläht.

Das Licht erlischt, wenn die Fritteuse die gewählte Temperatur erreicht hat. Warten Sie vor dem Frittieren immer die gewählte Temperatur ab. Um das Öl auf der gewählten Temperatur zu halten, schaltet sich der Thermostat abwechselnd ein und aus, und die Anzeige leuchtet ebenfalls auf.

Nehmen Sie den Korb aus dem Öl, wenn die gewählte Zeit verstrichen ist.

Ziehen Sie den Netzstecker aus der Steckdose.

Spülen Sie den Griff und den Korb nach jedem Gebrauch ab und trocknen Sie sie anschließend gut ab.

Brat-Tipps

Benutzen Sie max. 200 g Pommes Frites pro Liter Öl.

Sollten Sie natürliche Pommes Frites verwenden, trocken Sie sie nach Abspülung ab, um kein Wasser mit dem Öl nicht zu mischen.

In 2 Schritte frittieren: Erster Schritt (vor-Frittieren): 5 bis 10 Minuten, 170 °C.

Zweiter Schritt (letztes Frittieren): 2 bis 4 Minuten, 190 °C. Richtig abtrocknen

Geben Sie bei tiefgefrorenen Produkten maximal 100 g ein.

Schneiden Sie die Lebensmitte in kleinen und gleichförmigen Stücken, damit diese einheitlich gekocht sind.

Trocken Sie die Lebensmittel mit Küchenpapier oder einem Tuch, bevor Sie die in das Öl eingeben, um Spritze zu vermeiden.

Entfernen Sie die Panierreste bevor Sie es kochen lassen.

Entfernen Sie Eis von Lebensmittel vor dem Frittieren.

Überfüllen Sie nicht den Frittierkorb oder den Innentopf.

Temperaturen und Zeiten zum Frittieren

Lebensmittel	Temperatur (°C)
Vorgebratene Pommes	170
Pommes Frites	190
Parmesan für Fondue	170
Käsekroketten	170
Fleisch/Fisch/Kartoffelnkrokette	190

Fisch	170
Fischstäbchen	180
Käsefinger	180
Donuts	190
Fleischkroquette	190
Hähnchen	190
Garnelen	180
Frittierte Hähnchenstückchen	190

Warnung:

Die Kochzeiten hängen von Menge und Ölmenge, Größe der Lebensmittel, Temperatur der Lebensmittel und persönlicher Geschmack.

Stellen Sie den Thermostat nach jedem Gebrauch auf die niedrigste Stufe (drehen Sie den Thermostat so weit wie möglich gegen den Uhrzeigersinn). Ziehen Sie den Stecker aus der Steckdose und lassen Sie das Öl oder das Fett abkühlen. Bewegen Sie die Fritteuse nicht, bis die Inhalt abgekühlt ist.

Öl wechseln

Beachten Sie, dass die Fritteuse und das Öl vollständig abgekühlt sind, bevor Sie das Öl wechseln.

Wechseln Sie das Öl häufig. Dies wird notwendig, wenn sich das Öl dunkel verfärbt oder sich der Geruch verändert. Wechseln Sie das Öl in jedem Fall nach jeweils 10 Benutzungen. Wechseln Sie beim Ölwechsel alles; mischen Sie kein sauberes, gebrauchtes Öl. Altöl ist schädlich für die Umwelt. Entsorgen Sie niemals das Öl in normalen Abfälle. Befolgen Sie den Hinweisen der städtischen Abfallwirtschaft in Ihrer Region.

4. REINIGUNG UND WARTUNG

Lassen Sie das Gerät vollständig abkühlen, bevor Sie es verwenden, reinigen oder reparieren. Schalten Sie das Gerät aus und ziehen Sie es aus der Steckdose, bevor Sie es reinigen oder reparieren lassen.

Sollten Sie die Fritteuse nicht regelmäßig verwenden, lassen Sie das Öl oder das Fett abkühlen und bewahren Sie es im Kühlschrank bzw. frischem Ort auf. Filtern Sie immer das Öl.

Leeren Sie die Fritteuse und reinigen Sie den Unterteil des Innentopfs mit Absorvierpapier. Dann spülen Sie sie mit einem feuchten Tuch, Wasser und Seife. Reinigen Sie es mit einem feuchten Tuch und lassen Sie es abtrocknen.

Tauchen Sie den Frittierkorb nicht (un das Kabel) ins Wasser und reinigen Sie keinen Teil mit reichlichem Wasser.

DEUTSCH

Reinigen Sie regelmäßig die Außenseite der Fritteuse mit einem feuchten Tuch und trocknen Sie sie mit Absorbierpapier ab.

Verwenden Sie keine Schleifmittel.

Reinigen Sie den Frittierkorb, Filter und Handgriff mit Wasser und Seife oder in der Spülmaschine. Trocknen Sie es richtig, bevor Sie diese wiederverwenden.

Alle Teile außer die elektrischen Teilen sind spülmaschinenfest. Trocknen Sie es richtig, bevor Sie es benutzen.

Der Korb und der Ölfilter sind spülmaschinenfest, aber für die restlichen Komponenten wird die Reinigung in der Spülmaschine nicht empfohlen.

Bewahren Sie das Gerät auf einem trockenen Ort, außerhalb der Reichweite von Kindern auf.

Lagern Sie die Fritteuse mit geschlossenem Deckel an einem dunklen, trockenen Ort. Auf diese Weise können Sie es mit dem Öl und dem Korb darin aufbewahren.

Bewahren Sie sie in der originellen Verpackung, wenn Sie die Fritteuse über einem langen Zeitraum nicht verwenden, um Betriebsstörungen zu vermeiden.

Versuchen Sie nicht, das Gerät selbst zu reparieren oder das Kabel zu wechseln oder zu reparieren. Dazu sind spezielle Werkzeuge erforderlich.

Kein Teil kann vom Benutzer repariert werden. Versuchen Sie nicht die Fritteuse selbst zu reparieren.

5. TECHNISCHE SPEZIFIKATIONEN

04287 CleanFry 3000

04288 CleanFry 3000 Black

04295 CleanFry 3000 Full Inox

1830-2180 W, 220-240 V~ 50/60 Hz

Made in China | Entworfen in Spanien

6. ENTSORGUNG VON ALTEN ELEKTROGERÄTEN



Die Europäische Richtlinie 2012/19/EU über Elektro- und Elektronik-Altgeräte (WEEE) legt fest, dass alte Haushaltsgeräte nicht mit dem normalen unsortierten Siedlungsabfall entsorgt werden dürfen. Alte Geräte müssen gesondert gesammelt werden, um die Verwertung und das Recycling der enthaltenen Materialien zu optimieren und die Auswirkungen auf die menschliche Gesundheit und die Umwelt zu reduzieren.

Das durchgestrichene Symbol "durchgestrichene Abfalltonne" auf dem Produkt erinnert Sie an Ihre Verpflichtung, das Gerät korrekt zu entsorgen.

Die Verbraucher müssen sich mit Ihren örtlichen Behörden oder Einzelhändlern in Verbindung setzen, um Informationen über die ordnungsgemäße Entsorgung ihrer Altgeräte und/ oder ihrer Batterien zu erhalten.

7. GARANTIE UND KUNDENDIENST

Dieses Produkt hat eine Garantie von 2 Jahren ab Kaufdatum. Solange die Kaufrechnung aufbewahrt und versandt wird, befindet sich das Produkt in einwandfreiem Zustand und wird ordnungsgemäß verwendet, wie in dieser Bedienungsanleitung angegeben .

Die Garantie deckt keine Schäden bei denen:

Das Produkt über seine Kapazität oder Anwendbarkeit hinaus missbraucht, geschlagen, nicht ordnungsgemäß behandelt wurde oder mit ätzenden bzw. Korrosiven Substanzen oder Flüssigkeiten in Kontakt geraten ist oder die jeweilige Störung, Fehler, Schaden bzw. Defekt dem Verbraucher zugerechnet werden kann.

Das Produkt von Personen demontiert, repariert oder modifiziert wurde, die nicht vom offiziellen Technischen Kundendienst durch Cecotec autorisiert worden sind.

Der Grund hierfür durch die normale Abnutzung und Verschleiß der Teile und des Zubehörs entstanden ist.

Die Garantieleistung deckt alle Herstellungsbedingten Schäden und Fehler Ihres Produktes für die Dauer von 2 Jahren, nach geltendem Recht. Diese eingeschränkte Gewährleistung gilt nicht für Mängel, die sich aus Unfällen, Missbrauch, unsachgemäße Wartung oder normale Abnutzung ergeben.

Sollte unerwartet eine Störung auftreten oder haben Sie Fragen über Ihrem Produkt, können Sie sich mit dem Kundendienst in Verbindung setzen über die Telefonnummer: +34 963210728

1. PARTI E COMPONENTI

Fig. 1.

1. Manico del coperchio
2. Coperchio
3. Manico del cestello
4. Cestello
5. Indicatore di funzionamento
6. Selettore di controllo
7. Scatola delle connessioni
8. Filtro d'olio
9. Vassoio
10. Corpo
11. Manico del corpo

2. PRIMA DELL'USO

Ritirare il prodotto dalla scatola e tutto il materiale presente nell'imballaggio.

Verificare che tutte le parti e componenti siano incluse e in buono stato. Se si osservano danni visibili o in caso di mancanza delle parti, contattare immediatamente il Servizio di Assistenza Tecnica ufficiale di Cecotec.

Pulire il dispositivo a fondo prima di usarlo per la prima volta.

Aprire il coperchio.

Ritirare il cestello.

Pulire la parte interna del coperchio, del cestello e della vaschetta d'olio con un panno umido e asciugarlo con cura.

La friggitrice dispone di un termostato regolabile e indicatori luminosi. Il sistema di apertura della friggitrice garantisce dei risultati eccellenti e una pulizia facile.

Verificare che il dispositivo sia spento prima di scollegarlo dalla presa della corrente.

3. FUNZIONAMENTO

Collocare la friggitrice su di una superficie asciutta e stabile.

Verificare che friggitrice raggiunga temperature molto alte durante il funzionamento, verificare di non collocarla vicino ad altri oggetti.

Ritirare il coperchio della friggitrice e rimuovere tutti gli accessori.

Riempire la friggitrice con la quantità desiderata d'olio o di grasso. Verificare che l'olio non si trovi al di sotto del livello minimo né oltrepassare il livello massimo indicato al lato dell'apparato. Per ottenere i migliori risultati, si consiglia di non mescolare differenti tipi d'olio. Selezionare la temperatura appropriata per il tipo di alimenti da friggere. Consultare la tabella delle temperature.

Utilizzare il manico per introdurre il cestello dentro la friggitrice.

Collocare gli alimenti da friggere all'interno del cestello.

Utilizzare sempre alimenti secchi per raggiungere migliori risultati.

Abbassare il cestello fino a introdurlo nell'olio, farlo lentamente per evitare che l'olio cominci a bollire eccessivamente.

L'indicatore luminoso si spegnerà quando la friggitrice raggiunga la temperatura selezionata. Attendere sempre che raggiunga la temperatura selezionata prima di friggere. Per mantenere l'olio alla temperatura selezionata, il termostato si accenderà e spegnerà in modo alterno e anche l'indicatore.

Rimuovere il cestello dell'olio una volta trascorso il tempo selezionato.

Scollegare la presa dalla corrente.

Sciagquare il manico e il cestello dopo ogni uso e asciugarli bene.

Consigli per friggere

Usare un massimo di 200 g di patate fritte per litro d'olio.

Se si usano patate fritte non congelate, asciugarle dopo averle lavate per evitare di introdurre acqua nell'olio.

Friggere in 2 passaggi: primo passaggio (pre-frittura): da 5 a 10 minuti, 170 °C.

Secondo passaggio (frittura finale): da 2 a 4 minuti, 190 °C. Scolarle bene.

Quando si usano prodotti ultracongelati, introdurre un massimo di 100 g.

Tagliare gli alimenti a pezzi sottili ed uniformi per assicurarsi che si cucinino in modo omogeneo.

Rimuovere gli alimenti con carta da cucina o con uno strofinaccio prima di introdurli nell'olio per evitare schizzi.

Eliminare rimanenze di impanatura o dagli alimenti in eccesso prima di cucinarli.

Togliere gli eccessi di ghiaccio prima di procedere con la frittura.

Non riempire eccessivamente il cestello né la vaschetta.

Temperatura e tempi di frittura

Alimento	Temperatura (°C)
Patate fritte	170
Patate fritte	190
Parmigiano per fondue	170
Crocchette al formaggio	170
Carne/pesce/crocchette di patate	190
Pesce	170
Bastoncini di pesce	180
Fingers al formaggio	180
Donuts	190

ITALIANO

Crocchette di carne	190
Pollo	190
Gamberi	180
Nuggets	190

Avviso:

Il tempo varierà a seconda di differenti fattori, tra i quali la quantità di alimenti e d'olio, della dimensione degli ingredienti, della temperatura originale degli alimenti e del gusto.

Dopo ogni uso, spostare il termostato al livello più basso (girare il termostato in senso antiorario al massimo). Scollegare la presa della corrente e lasciare raffreddare l'olio o il grasso. Non muovere la friggitrice fino a che il contenuto non si sia raffreddato.

Cambio dell'olio

Verificare che la friggitrice e l'olio si siano raffreddati completamente prima di cambiare l'olio. Cambiare spesso l'olio. Sarà necessario farlo quando diventa scuro o cambia di odore. In ogni caso, cambiare l'olio dopo 10 usi. Quando cambia l'olio, cambiarlo completamente, non mescolare olio usato e pulito. L'olio usato è dannoso per il medio ambiente. Non gettare l'olio nella spazzatura normale, seguire le indicazioni dello smaltimento dei rifiuti della sua zona.

4.PULIZIA E MANUTENZIONE

Lasciare raffreddare completamente il prodotto prima di procedere con la pulizia o riparazione. Scollegare e spegnere il dispositivo prima di ripararlo o pulirlo.

Se la friggitrice non venisse usata regolarmente, si consiglia di lasciare raffreddare l'olio o il grasso liquido e conservarlo in frigorifero o in un altro luogo fresco. Ricordarsi, per prima cosa, di filtrare sempre l'olio.

Svuotare la friggitrice e pulire la parte interna della vaschetta con carta assorbente, pulire con un panno umido e acqua con sapone. Pulire nuovamente con un panno umido e lasciare asciugare.

Non sommergere la vaschetta d'olio (assieme al cavo) in acqua e non pulire nessuna delle parti in acqua abbondante.

Pulire regolarmente la parte esterna della friggitrice con un panno umido e asciugarla con carta assorbente e morbida.

Non utilizzare detergenti abrasivi.

Pulire il cestello, il manico e il filtro con acqua e sapone o in lavastoviglie. Asciugarlo bene prima di utilizzarlo nuovamente.

Tutte le componenti, eccetto le parti elettriche, si possono lavare con acqua e sapone. Asciugare bene prima di utilizzarla nuovamente.

Il cestello e il filtro d'olio sono lavabili in lavastoviglie, non è consigliabile per il resto delle componenti.

Conservare il dispositivo in luogo asciutto, ben ventilato e sicuro, fuori dalla portata dei bambini.

Conservare la friggitrice con il coperchio chiuso in un luogo oscuro e asciutto. In ogni caso, è possibile conservarla con l'olio e il cestello all'interno.

Conservarlo nella scatola originale quando non si utilizza per lunghi periodi di tempo per evitare che si possa danneggiare.

Non tentare di riparare la friggitrice per conto proprio, né cambiare o sistemare il cavo. Questo richiede attrezzature speciali.

Nessuna delle parti si può riparare dall'utilizzatore. Non tentare di riparare la friggitrice per conto proprio.

5. SPECIFICHE TECNICHE

04287 CleanFry 3000

04288 CleanFry 3000 Black

04295 CleanFry 3000 Full Inox

1830-2180 W, 220-240 V~ 50/60 Hz

Made in China | Progettato in Spagna

6. RICICLAGGIO DI ELETTRODOMESTICI



La direttiva europea 2012/19/UE in riferimento ai Rifiuti di Appareti Elettrici ed Elettronici (RAEE) specifica che gli elettrodomestici non devono essere riciclati con il resto dei rifiuti municipali. Tali elettrodomestici devono essere gettati separatamente, al fine di ottimizzare il recupero e il riciclaggio di materiali e, in questo modo, ridurre l'impatto sulla salute umana e sull'ambiente.

Il simbolo del cassonetto dei rifiuti barrato le ricorda l'obbligo di gettare correttamente questo prodotto.

Per ottenere informazioni dettagliate sulla forma più adeguata per gettare gli elettrodomestici e/o le corrispondenti batterie, il consumatore dovrà contattare le autorità locali.

7. GARANZIA E SAT

Questo prodotto ha una garanzia di 2 anni a partire dalla data di acquisto, sempre e quando viene conservata e inviata la fattura di acquisto, il prodotto stia in perfetto stato fisico e si

ITALIANO

utilizzi in modo adeguato così come indicato nel manuale di istruzioni.

La garanzia non coprirà:

Se il prodotto è stato utilizzato al di fuori della sua capacità o di utilizzo, maltrattato, colpito, esposto ad umidità, sommerso da qualche liquido o sostanza corrosiva, così come qualsiasi altra mancanza attribuibile al consumatore.

Se il prodotto è stato smontato, modificato o riparato da persone non autorizzate dal SAT ufficiale di Cecotec.

Se il problema è stato generato da un'usura normale dei pezzi dovuta all'uso.

Il servizio di garanzia copre tutti i difetti di fabbricazione per 2 anni secondo la legislazione in vigore, ad eccezione dei pezzi consumabili. Nel caso di cattivo uso da parte dell'utente, il servizio di garanzia non si farà responsabile della riparazione.

Non tentare di riparare il dispositivo per conto proprio, bensì contattare con il Servizio di Assistenza Tecnica di Cecotec attraverso il numero di telefono +34 96 321 07 28.

1. PEÇAS E COMPONENTES

Fig. 1.

1. Pega da tampa
2. Tampa
3. Asa do cesto
4. Cesto
5. Indicador de funcionamento
6. Seletor de controlo
7. Caixa de conexões
8. Filtro de óleo
9. Bandeja
10. Corpo
11. Asa do corpo

2. ANTES DE USAR

Tire o produto da caixa e retire todo o material de embalagem.

Certifique-se de que todas as peças e componentes estão incluídos e em bom estado. Se observar algum dano visível ou se faltar alguma das partes, entre em contacto imediatamente com o Serviço de Assistência Técnica oficial de Cecotec.

Limpe o dispositivo a fundo antes de usar pela primeira vez.

Abra a tampa.

Retire o cesto.

Limpe a parte interior da tampa, do cesto e da tigela para óleo com um pano húmido e seque tudo cuidadosamente.

A fritadeira tem um termostato ajustável e indicadores luminosos. O sistema de abertura da fritadeira garante excelentes resultados e fácil limpeza.

Certifique-se de que o dispositivo está desligado antes de desconectar da corrente elétrica.

3. FUNCIONAMENTO

Coloque a fritadeira numa superfície seca e estável.

Como a fritadeira atingirá temperaturas muito altas durante o funcionamento, certifique-se de não colocá-la perto de outros objetos.

Retire a tampa da fritadeira e todos os acessórios.

Encha a fritadeira com a quantidade desejada de óleo ou graxa. Certifique-se de que o óleo não está abaixo do nível mínimo ou excede o nível máximo indicado na lateral do aparelho. Para obter os melhores resultados, não utilize diferentes tipos de óleo.

PORTUGUÊS

Escolha a temperatura mais adequada para o tipo de alimento para fritar. Consulte a tabela de temperaturas.

Utilize a asa para introduzir o cesto dentro da fritadeira.

Coloque os alimentos que queira fritar dentro do cesto.

Utilize sempre alimentos secos para melhores resultados.

Abaixe o cesto de fritar até que seja colocado no óleo, faça-o lentamente para evitar que o óleo burbulhe demais.

O indicador luminoso desliga-se quando a temperatura selecionada é atingida. Espere que a temperatura selecionada seja atingida antes de fritar. Para manter o óleo na temperatura selecionada, o termostato ligará e desligará alternadamente, assim como o indicador.

Retire o cesto do óleo passado o tempo selecionado.

Desconecte o aparelho da corrente elétrica.

Enxágüe a asa do cesto de fritar após cada uso e, em seguida, seque-as completamente.

Dicas para fritar

Use um máximo de 200 g de batatas fritas por litro de óleo.

Se for usar batatas naturais, seque-as bem antes de as introduzir no óleo para evitar salpicos.

Frite em dois passos: Primeiro passo (pré- fritura): 5 a 10 minutos, 170 °C.

Segundo passo (fritura final): 2 a 4 minutos, 190 °C. Escorra bem.

Ao usar produtos ultracongelantes, introduza máximo 100 g.

Corte os alimentos em pedaços finos e uniformes para garantir que se cozinhem de forma homogênea.

Seque os alimentos com papel de cozinha ou com um pano antes de os introduzir no óleo para evitar salpicos.

Sacuda restos de panado (farinha ou pão ralado) dos alimentos antes de cozinhar.

Sacuda os cristais de gelo antes do processo de fritura.

Não encha excessivamente o cesto nem o recipiente.

Temperaturas e tempos de fritura

Alimento	Temperatura (°C)
Batatas prefritas	170
Batatas fritas	190
Parmesão para fondue	170
Croquetes de queijo	170
Carne/peixe/croquetes de batata	190
Peixe	170
Palitos de peixe	180
Palitos de queijo	180

Donuts	190
Croquetes de carne	190
Frango	190
Gambas	180
Nuggets	190

Aviso:

O tempo variará dependendo de diferentes fatores, entre eles a quantidade de alimentos e de óleo, o tamanho dos ingredientes, a temperatura original dos alimentos e os gostos pessoais de cada um.

Após cada uso, leve o termostato ao nível mais baixo (gire o termostato no sentido anti-horário ao máximo). Desconecte da corrente elétrica e deixe que o óleo ou a gordura arrefeça. Não mova a fritadeira até que o conteúdo tenha arrefecido completamente.

Trocar o óleo

Certifique-se de que a fritadeira e o óleo tenham arrefecido completamente antes de trocar o óleo.

Troque o óleo com frequência. Mude o óleo regularmente, será necessário quando começar a mudar o cheiro. De qualquer forma, troque o óleo depois de cada 10 usos. Quando o óleo mudar, mude tudo; não misture óleo usado e limpo. O óleo utilizado é prejudicial ao meio ambiente. Não deite fora óleo no lixo normal, siga as instruções da gestão municipal de resíduos urbanos da sua zona.

4. LIMPEZA E MANUTENÇÃO

Deixe que o dispositivo arrefeça por completo antes de o usar, limpar ou reparar.

Desligue e desconecte da corrente elétrica antes de limpá-lo ou repará-lo.

Se a fritadeira não for usada de forma regular, é recomendável arrefecer o óleo ou a gordura líquida e guardar no frigorífico ou noutra lugar fresco. Lembre-se de filtrar sempre o óleo primeiro.

Esvazie a fritadeira e limpe a parte interior do recipiente de óleo com papel absorvente, depois limpe com um pano húmido e água com sabão. Volte a limpar com um pano húmido e deixe que se seque.

Nunca submerja o corpo principal nem o cabo em água e não limpe nenhuma das partes em abundante água.

Limpe periodicamente a parte exterior da fritadeira com um pano húmido e seque com papel absorvente e suave.

Não utilize detergentes abrasivos.

PORTUGUÊS

Limpe o cesto, a asa, e o filtro com água e sabão ou na máquina da louça. Seque bem antes de voltar a usar.

Todos os componentes, exceto as partes elétricas, podem ser lavadas com água e sabão. Seque bem antes de voltar a usar.

O cesto de fritar e o filtro de óleo estão aptos para a limpeza na máquina da louça, não é recomendado lavar outras peças.

Guarde o produto num lugar seco, bem ventilado e seguro, que esteja fora do alcance das crianças.

Guarde a fritadeira com a tampa fechada em um lugar escuro e seco. É possível guardar a fritadeira com o óleo e o cesto de fritar dentro.

Guarde na sua caixa original quando não for usar por um longo período de tempo para evitar que se estrague.

Não tente reparar a fritadeira por conta própria. Isso requer ferramentas especiais.

Nenhuma das partes pode ser reparada pelo usuário. Não tente reparar a fritadeira por conta própria.

5. ESPECIFICAÇÕES TÉCNICAS

04287 CleanFry 3000

04288 CleanFry 3000 Black

04295 CleanFry 3000 Full Inox

1830-2180 W, 220-240 V~ 50/60 Hz

Fabricado em China | Desenhado em Espanha

6. RECICLAGEM DE ELETRODOMÉSTICOS



A diretiva europeia 2012/19/UE sobre Resíduos de Aparelhos Elétricos e Eletrónicos (RAEE) especifica que os eletrodomésticos não devem ser reciclados com o resto dos resíduos municipais. Ditos eletrodomésticos terão de ser eliminados de forma separada, para otimizar a recuperação e reciclagem de materiais e, desta maneira, reduzir o impacto que possam ter na saúde humana e no meio ambiente.

O símbolo do contentor riscado recorda a sua obrigação de eliminar este produto de forma correta.

Para obter informação detalhada acerca da forma mais adequada de eliminar os seus eletrodomésticos e/ou as correspondentes baterias, o consumidor deverá contactar com as autoridades locais.

7. GARANTIA E SAT

Este produto tem uma garantia de 2 anos desde a data de compra, sempre e quando se conserve e envie a fatura de compra, o produto esteja em perfeito estado físico e se lhe dê um uso adequado tal e como se indica neste Manual de Instruções.

A garantia não cobrirá:

Se o produto tiver sido usado fora da sua capacidade ou utilidade, maltratado, batido, exposto à humidade, submergido em algum líquido ou substância corrosiva, assim como qualquer outra falta atribuível ao consumidor.

Se o produto foi desmontado, modificado ou reparado por pessoas não autorizadas pelo SAT oficial da Cecotec.

Se a ocorrência foi originada pelo desgaste normal das peças devido ao uso.

O serviço de garantia cobre todos os defeitos de fabricação durante 2 anos com base à legislação vigente, exceto peças consumíveis. Em caso de mal uso por parte do usuário, o serviço de garantia não se fará responsável pela reparação.

Se em alguma ocasião deteta uma ocorrência com o produto ou tem alguma consulta, entre em contacto com o Serviço de Assistência Técnica oficial da Cecotec através do número de telefone **+34 96 321 07 28**.

1. ONDERDELEN EN COMPONENTEN

Fig. 1.

1. Handgreep van het deksel
2. Deksel
3. Handvat van de frituurmand
4. Frituurmand
5. Bedrijfsindicator
6. Besturingskeuzeschakelaar
7. Behuizing elektrische verbindingen
8. Oliefilter
9. Bakplaat
10. Lichaam
11. Handgreep

2. VOOR U HET TOESTEL GEBRUIKT

Haal het product uit de doos en verwijder al het verpakkingsmateriaal.

Controleer of alle onderdelen en componenten in de verpakking zitten en of ze zich in een goede staat bevinden. Als u schade waarneemt of als één van de onderdelen ontbreekt, contacteer de technische dienst van Cecotec.

Maak het toestel grondig schoon voor het eerste gebruik.

Open het deksel.

Haal de frituurmand eruit.

Maak de binnenkant van het deksel, de frituurmand en -schaal schoon met een vochtige doek en droog ze grondig.

De friteuse heeft een regelbare thermostaat en indicatielampjes. Het openingssysteem van de friteuse staat garant voor uitstekende resultaten en eenvoudige reiniging.

Zorg ervoor dat het toestel is uitgeschakeld voor u de stekker uittrekt.

3. WERKING

Zet de friteuse op een droog en stabiel oppervlak.

Omdat de friteuse tijdens het gebruik zeer hoge temperaturen zal bereiken, moet u de friteuse niet in de buurt van andere objecten plaatsen.

Verwijder de deksel en verwijder alle accessoires.

Vul de friteuse met de gewenste hoeveelheid olie of vet. Zorg ervoor dat de olie niet onder het minimumniveau zakt of het maximumniveau dat aan de zijkant van het apparaat is aangegeven, overschrijdt. Voor de beste resultaten wordt aanbevolen om geen verschillende soorten olie te mengen.

Kies de meest geschikte temperatuur voor het soort voedsel dat moet worden gefrituurd. Raadpleeg de temperatuurtabel.

Gebruik het handvat om de frituurmand in de friteuse te plaatsen.

Leg de etenswaren die u wilt frituren in de frituurmand.

Gebruik altijd droge etenswaren voor de beste resultaten.

Laat het mandje in de olie zakken, en doe dit langzaam om te voorkomen dat de olie te veel opborrelt.

Het licht gaat uit wanneer de friteuse de gekozen temperatuur bereikt. Wacht altijd tot de gekozen temperatuur wordt bereikt voor het bakken. Om de olie op de gekozen temperatuur te houden, gaat de thermostaat afwisselend aan en uit en de indicator ook.

Haal de mand uit de olie als de gekozen tijd is verstreken.

Trek de stekker uit het stopcontact.

Spoel het handvat en de mand na elk gebruik af en droog ze dan goed af.

Frituur advies

Frituur maximaal 200 g friet per liter olie.

Als u zelfgemaakte friet bereidt, droog dan de ongebakken frietjes nadat u ze heeft gewassen om te voorkomen dat er water in de olie komt.

Frituur de friet in 2 stappen: De eerste stap (voorbakken): 5 tot 10 minuten, 170 °C.

De tweede stap (afbakken): 2 tot 4 minuten, 190 °C. Laat de friet goed uitlekken.

Bij gebruik van diepgevroren producten, voer maximaal 100 g in.

Snij de etenswaren in kleine en even grote stukken om te verzekeren dat ze homogeen garen.

Droog de etenswaren met keukenpapier of een doek voordat u ze in de olie plaatst om spatten te voorkomen.

Schud resten van het paneermeel of het jasje van de etenswaren los voordat u de etenswaren frituurt.

Schud ijskristallen van etenswaren af voordat u ze frituurt.

Vul de frituuremmer en de -mand niet overmatig.

Temperatuur en baktijden

Etenswaar	Temperatuur (°C)
Friet	170
Frietjes	190
Parmezaanse kaas voor fondue	170
Kaaskroketter	170
Vlees-/vis-/aardappelkroketter	190
Vis	170
Vissticks	180

NEDERLANDS

Kaassticks	180
Donuts	190
Vleeskroketten	190
Kip	190
Gamba's	180
Nuggets	190

Waarschuwing:

De baktijd varieert naargelang verschillende factoren: de hoeveelheid etenswaren, de olie, de grootte van de etenswaren, de begintemperatuur van de etenswaren en uw persoonlijke smaak.

Zet de thermostaat na elk gebruik op het laagste niveau (draai de thermostaat zo ver mogelijk tegen de klok in). Trek de stekker uit het stopcontact en laat de olie afkoelen. Verplaats de friteuse niet totdat de olie afgekoeld is.

De olie verversen

Zorg ervoor dat de friteuse en de olie volledig zijn afgekoeld voordat u de olie ververs.

Vervang de olie regelmatig. U zult dit moeten doen wanneer de olie donker wordt of wanneer het verandert van geur. Verwissel in ieder geval de olie na elke 10 keer gebruik. Bij het verversen van olie moet alles worden ververs; meng geen schone met gebruikte olie. Gebruikte olie is schadelijk voor het milieu. Gooi de olie niet weg bij het huisafval. Volg de instructies zoals bepaald door uw gemeente om de olie weg te gooien.

4. SCHOONMAAK EN ONDERHOUD

Laat het toestel volledig afkoelen voordat u het gebruikt, schoonmaakt of onderhoudt.

Schakel het toestel uit en trek de stekker uit het stopcontact voordat u het schoonmaakt of repareert.

Als u de friteuse niet regelmatig gebruikt, dan wordt het aanbevolen om de olie af te laten koelen en te bewaren in de koelkast of op een andere frisse plaats. Filter altijd eerst de olie.

Maak de friteuse leeg en maak de binnenkant van de frituurmand schoon met absorberend papier. Reinig ze daarna met een vochtige doek en water met zeep. Maak de frituurmand nogmaals schoon met een vochtige doek en laat ze drogen.

Dompel nooit de binnenpan (samen met de kabel) in water. Maak nooit de andere onderdelen schoon met overmatig veel water.

Maak regelmatig de buitenkant van de friteuse schoon met een vochtige doek. Droog de buitenkant met zacht en absorberend papier.

Gebruik geen schurende schoonmaakmiddelen.

Maak de frituurmand, het handvat en de filter schoon met water en zeep of in de vaatwasser. Droog deze onderdelen grondig voordat u ze opnieuw gebruikt.

Alle onderdelen, behalve de elektrische onderdelen, kunnen worden schoongemaakt met water en zeep. Droog het product goed alvorens het te gebruiken.

De mand en het oliefilter zijn vaatwasmachinebestendig, maar voor de rest van de onderdelen wordt het wassen in de vaatwasmachine niet aanbevolen.

Bewaar het toestel op een droge, goed geventileerde en veilige plaats en buiten het bereik van kinderen.

Bewaar de friteuse met gesloten deksel op een donkere, droge plaats. Op deze manier kunt u het bewaren met de olie en de mand erin.

Bewaar het toestel in de originele doos als u het voor langere tijd niet zal gebruiken om beschadigingen te vermijden.

Probeer het apparaat niet zelf te repareren, of de kabel te vervangen of te repareren. Hiervoor is speciaal gereedschap nodig.

Geen enkele van de onderdelen kan gerepareerd worden door de gebruiker. Probeer de friteuse niet zelf te repareren.

5. TECHNISCHE SPECIFICATIES

04287 CleanFry 3000

04288 CleanFry 3000 Black

04295 CleanFry 3000 Full Inox

1830-2180 W, 220-240 V ~, 50/60 Hz

Geproduceerd in China / Ontworpen in Spanje.

6. RECYCLAGE VAN HUISHOUDTOESTELLEN



De Europese richtlijn 2012/19 betreffende Afgedankte Elektrische en Elektronische Apparatuur (AEEA) bepaalt dat kleine huishoudelijke elektrische huishoudapparaten niet aangeboden mogen worden met het restafval. Deze elektrische apparaten moeten apart gesorteerd worden om het hergebruik en de verwerking van materialen te optimaliseren en de impact van deze apparaten mens en milieu te verminderen.

Het symbool van de doorgekruiste afvalbak herinnert u aan uw verplichting om dit product correct te sorteren.

Voor gedetailleerde informatie over de aangewezen manier om kleine huishoudelijke elektrische apparaten en/of hun batterijen moet de consument de plaatselijke overheid contacteren.

7. GARANTIE EN TECHNISCHE ONDERSTEUNING

Dit product heeft een garantieperiode van 2 jaar vanaf de aankoopdatum op voorwaarde dat de aankoopfactuur bewaard is gebleven en voorgelegd kan worden, het product zich in een goede fysieke staat bevindt en het gebruikt is op een correcte manier en zoals aangegeven in deze handleiding.

De garantie vervalt:

Als het product niet gebruikt is waarvoor het bedoeld is, foutief behandeld is, geslagen is, blootgesteld is aan vochtigheid, ondergedompeld is in water of een bijtende vloeistof of enig ander defect te wijten aan foutief gebruik door de consument.

Als het product uit elkaar gehaald, gemodificeerd of gerepareerd is geweest door personen die niet geautoriseerd zijn door de officiële Technische Ondersteuningsservice van Cecotec.

Als het incident werd veroorzaakt door normale slijtage van de onderdelen door gebruik.

De garantie dekt alle fabricagefouten gedurende 2 jaar op basis van de huidige wetgeving, met uitzondering op verbruiksartikelen. In het geval van verkeerd gebruik door de gebruiker zal de garantieservice niet verantwoordelijk zijn voor de reparatie.

Als u ooit een incident met het product ontdekt of vragen hebt, neem dan contact op met de officiële Technische Assistentie van Cecotec via het telefoonnummer +34 96 321 07 28.

1. CZĘŚCI I KOMPONENTY

Rys. 1.

1. Uchwyt pokrywki
2. Przykrywka
3. Uchwyt kosza
4. Kosz
5. Wskaźnik pracy
6. Selektor sterowania
7. Łącznik
8. Filtr oleju
9. Taca
10. Korpus
11. Uchwyt do cięcia

2. PRZED UŻYCIEM

Wyjmij produkt z pudełka i usuń wszystkie elementy opakowania.

Upewnij się, że wszystkie części i komponenty są włączone i są w dobrym stanie. W przypadku zauważenia jakichkolwiek widocznych uszkodzeń lub braku jakiejkolwiek części, należy natychmiast skontaktować się z oficjalnym Serwisem Pomocy Technicznej Cecotec.

Dokładnie wyczyść urządzenie przed pierwszym użyciem.

Otwórz pokrywę.

Wyjmij kosz.

Wytrzyj wewnątrz pokrywki, kosza i miski olejowej wilgotną szmatką i dokładnie wysusz.

Frytownica posiada regulowany termostat i lampki kontrolne. System otwierania frytownicy gwarantuje doskonałe rezultaty i łatwe czyszczenie.

Upewnij się, że urządzenie jest wyłączone przed odłączeniem go od gniazdka elektrycznego.

3. FUNKCJONOWANIE

Postaw frytownicę na suchej, stabilnej powierzchni.

Ponieważ frytownica podczas pracy osiąga bardzo wysokie temperatury, nie należy umieszczać jej w pobliżu innych przedmiotów.

Zdejmij pokrywę z frytownicy i wyjmij wszystkie akcesoria.

Napełnij frytownicę odpowiednią ilością oleju lub tłuszczu. Upewnij się, że olej nie spadł poniżej minimalnego poziomu lub nie przekroczył maksymalnego poziomu wskazanego z boku urządzenia. Aby uzyskać najlepsze rezultaty, nie zaleca się mieszania różnych rodzajów oleju.

POLSKI

Wybierz temperaturę najbardziej odpowiednią do rodzaju smażonej żywności. Zobacz tabelę temperatur.

Użyj uchwytu, aby włożyć kosz do frytownicy.

Umieść żywność, którą chcesz usmażyć, w koszyku.

Aby uzyskać najlepsze wyniki, zawsze używaj suchego pożywienia.

Opuść kosz do oleju, pracuj powoli, aby zapobiec nadmiernemu bulgotaniu oleju.

Kontrolka zgaśnie, gdy frytownica osiągnie wybraną temperaturę. Przed smażeniem zawsze poczekaj, aż osiągnie wybraną temperaturę. Aby olej utrzymywał wybraną temperaturę, termostat na przemian włącza się i wyłącza, a także wskaźnik.

Po upływie wybranego czasu wyjmij kosz na olej.

Wyjmij wtyczkę z gniazdka.

Po każdym użyciu optucz uchwyt i kosz, a następnie dobrze je wysusz.

Wskazówki dotyczące smażenia

Użyć maksymalnie 200 g chipsów ziemniaczanych na litr oleju.

Jeśli używasz naturalnych frytek, wysusz je po umyciu, aby woda nie dostała się do oleju.

Smaż je w 2 krokach: Pierwszy etap (smażenie wstępne): 5 do 10 minut, 170 °C.

Drugi etap (końcowe smażenie): 2 do 4 minut, 190 °C. Dobrze odcedź.

W przypadku produktów głęboko mrożonych dodać maksymalnie 100 g.

Potrąwę pokrój na drobne, równe kawałki, aby zapewnić równomierne ugotowanie.

Osusz jedzenie ręcznikami papierowymi lub ściereczką przed włożeniem ich do oleju, aby uniknąć rozpryskiwania.

Przed gotowaniem strząśnij resztki panierki lub panierki z jedzenia.

Przed smażeniem wstrząśnij kryształkami lodu.

Nie przepętniaj kosza ani wiadra.

Temperatura i czas smażenia

Pożywienie	Temperatura (°C)
Smażone kartofle	170
Smażone kartofle	190
Parmezan do fondue	170
Krokieciki serowe	170
Mięso / ryba / krokieciki ziemniaczane	190
Ryba	170
Paluszki rybne	180
Paluszki serowe	180
Pączki	190
Krokiety mięsne	190

Kurczak	190
Krewetki	180
Nuggets	190

Ostrzeżenie:

Czas będzie się różnić w zależności od różnych czynników, w tym ilości pożywienia i oleju, wielkości składników, pierwotnej temperatury potrawy i osobistego gustu.

Po każdym użyciu ustaw termostat na najniższe ustawienie (obróć termostat przeciwnie do ruchu wskazówek zegara na maksimum). Odłącz gniazdo zasilania i pozwól olejowi lub tłuszczowi ostygnąć. Nie przesuвай frytownicy, dopóki zawartość nie ostygnie.

Wymiana oleju

Przed wymianą oleju upewnij się, że frytownica i olej całkowicie ostygły.

Często wymieniaj olej. Będzie to konieczne, gdy olej stanie się ciemny lub gdy zmieni się zapach. W obu przypadkach olej należy wymieniać po każdym 10 użyciach. Kiedy wymieniasz olej, wymień wszystko; nie mieszaj zużytego i czystego oleju. Zużyty olej jest szkodliwy dla środowiska. Nie wyrzucaj oleju do zwykłych śmieci, postępuj zgodnie z instrukcjami miejskiej gospodarki odpadami w Twojej okolicy.

4. CZYSZCZENIE I KONSERWACJA

Przed użyciem, czyszczeniem lub naprawą pozwól urządzeniu całkowicie ostygnąć.

Przed czyszczeniem wyłącz urządzenie i odłącz je od gniazdka elektrycznego.

Jeśli frytownica nie będzie używana regularnie, zaleca się pozostawić olej lub płynny tłuszcz do ostygnięcia i przechowywać w lodówce lub w innym chłodnym miejscu. Pamiętaj, aby zawsze najpierw przefiltrować olej.

Opróżnij frytownicę i wytrzyj wewnątrz wiadra chłonnym papierem, a następnie wytrzyj wilgotną szmatką i wodą z mydłem. Wytrzyj ponownie wilgotną szmatką i pozostaw do wyschnięcia.

Nigdy nie zanurzaj miski olejowej (razem z kablem) w wodzie i nie czyść żadnej części w dużej ilości wody.

Okresowo przecieraj zewnętrzną powierzchnię frytownicy wilgotną szmatką i osusz miękkim chłonnym papierem.

Nie używaj ściernych środków czyszczących.

Wyczyść kosz, filtr i uchwyt wodą z mydłem lub w zmywarce. Dobrze wysusz przed użyciem.

Wszystkie elementy, z wyjątkiem części elektrycznych, można myć wodą z mydłem. Dobrze wysusz przed użyciem.

Kosz i filtr oleju można myć w zmywarce, ale nie jest to zalecane.

Wszystkie inne elementy można myć w zmywarce.

Przechowuj urządzenie w suchym, dobrze wentylowanym i bezpiecznym miejscu, poza zasięgiem dzieci.

Przechowuj frytownicę z zamkniętą pokrywą w ciemnym, suchym miejscu. W ten sposób możesz przechowywać go razem z olejem i koszykiem w środku.

Przechowuj go w oryginalnym pudełku, jeśli nie będzie używany przez dłuższy czas, aby uniknąć zepsucia. Więcej informacji o ty tekście.

Nie próbuj samodzielnie naprawiać urządzenia ani zmieniać ani naprawiać kabla. Wymaga to specjalnych narzędzi.

Żadna z części nie może być naprawiana przez użytkownika. Nie próbuj samodzielnie naprawiać frytownicy.

5. SPECYFIKACJA TECHNICZNA

04287 CleanFry 3000

04288 CleanFry 3000 Black

04295 CleanFry 3000 Full Inox

1830-2180 W, 220-240 V~ 50/60 Hz

Made in China | Designed in Spain

6. RECYKLING SPRZĘTU AGD



Europejska dyrektywa 2012/19 / UE w sprawie odpadów z urządzeń elektrycznych i elektronicznych (WEEE) stanowi, że urządzenia gospodarstwa domowego nie powinny być poddawane recyklingowi wraz z resztą odpadów komunalnych. Urządzenia te należy utylizować osobno, aby zoptymalizować odzysk i recykling materiałów, a tym samym zmniejszyć ich wpływ na zdrowie ludzi i środowisko.

Przekreślony symbol pojemnika przypomina o obowiązku prawidłowej

utylizacji tego produktu.

Aby uzyskać szczegółowe informacje na temat najodpowiedniejszego sposobu usuwania sprzętu gospodarstwa domowego i / lub odpowiednich baterii, konsument powinien skontaktować się z lokalnymi władzami.

7. GWARANCJA I SAT

Produkt jest objęty gwarancją przez 2 lata od daty zakupu, o ile faktura zakupu jest przechowywana i wysyłana, produkt jest w idealnym stanie fizycznym i jest używany zgodnie z instrukcją.

Gwarancja nie obejmuje:

Jeśli produkt był używany ponad jego pojemność lub użyteczność, nadużywał, bił, był narażony na wilgoć, zanurzony w cieczy lub substancji żrącej, a także z jakąkolwiek inną wadą, za którą odpowiedzialność ponosi konsument.

Jeśli produkt został zdemontowany, zmodyfikowany lub naprawiony przez osoby nieupoważnione przez oficjalny SAT firmy Cecotec.

Jeżeli występowanie zostało spowodowane normalnym zużyciem części w wyniku użytkowania.

Serwis gwarancyjny obejmuje wszystkie wady produkcyjne przez 2 lata, zgodnie z obowiązującymi przepisami, z wyjątkiem części eksploatacyjnych. W przypadku niewłaściwego użycia przez użytkownika serwis gwarancyjny nie będzie odpowiedzialny za naprawę.

W przypadku wykrycia incydentu z produktem lub w razie jakichkolwiek pytań prosimy o kontakt z oficjalną pomocą techniczną Cecotec pod numerem telefonu +34 96 321 07 28.

1. ČÁSTI A SLOŽENÍ

Obr. 1.

1. Rukojeť víka
2. Víko
3. Rukojeť košíku
4. Košík
5. Indikátor zapnutí
6. Selektor kontroly
7. Krabice připojení
8. Olejový filtr
9. Podložka
10. Tělo
11. Rukojeť těla

2. PŘED POUŽITÍM

Vyjměte přístroj z krabice a odstraňte všechny obaly.

Ujistěte se, že jsou obsaženy všechny části a díly, a že jsou v dobrém stavu. Pokud najdete nějaké viditelné poškození nebo některá část chybí, okamžitě se spojte s oficiálním Technickým servisem Cecotec.

Přístroj před prvním použitím důkladně vyčistěte.

Otevřete víko.

Vyjměte košík.

Vyčistěte vnitřní prostor košíku a nádoby na olej vlhkým hadříkem a potom je důkladně vysušte.

Fritéza má nastavitelný termostat a kontrolky. Systém otevírání fritézy zaručuje vynikající výsledky a snadné čištění.

Před odpojením ze zásuvky se ujistěte, že je zařízení vypnuté.

3. FUNGOVÁNÍ

Postavte fritézu na rovný a stabilní povrch.

Protože fritéza během provozu dosáhne velmi vysokých teplot, neumísťujte ji do blízkosti jiných předmětů.

Sejměte víko z fritézy a vyjměte veškeré příslušenství.

Naplňte fritézu požadovaným množstvím oleje nebo tuku. Zajistěte, aby olej neklesl pod minimální hladinu nebo nepřekročil maximální hladinu uvedenou na boku zařízení. Pro dosažení nejlepších výsledků se doporučuje nemíchat různé druhy oleje.

Zvolte nejvhodnější teplotu pro typ jídla, které se má smažit. Viz teplotní tabulka.

Pomocí držadla vložte košík do fritézy.

Vložte jídlo, které má být smažené, do košíku.

Pro dosažení nejlepších výsledků vždy používejte suché jídlo.

Vložte koš do oleje a pracujte pomalu, aby nedocházelo k nadměrnému bublání oleje.

Jakmile fritéza dosáhne zvolené teploty, kontrolka zhasne. Před smažením vždy počkejte, až dosáhne zvolené teploty. Pro udržení oleje na zvolené teplotě se termostat střídavě zapíná a vypíná a také indikátor.

Po uplynutí zvoleného času vyjměte košík z oleje.

Odpojte zástrčku ze zásuvky.

Po každém použití rukojeť a koš opláchněte a poté je dobře osušte.

Rady pro smažení

Použijte maximálně 200 g hranolek na litr oleje.

Používáte-li přírodní hranolky, usušte je po omytí, aby nedošlo k vniknutí vody do oleje.

Smažte je ve 2 krocích: První krok (předsmažení): 5 až 10 minut, 170 ° C.

Druhý krok (konečné smažení): 2 až 4 minuty, 190 ° C. Dobře je osušte.

Pokud používáte hluboce zmrazené produkty, přidejte maximálně 100 g.

Nakrájejte potraviny na tenké a stejnoměrné plátky, abyste se ujistili, že se připraví stejnoměrně.

Osušte potraviny kuchyňským papírem nebo utěrkou před jejich vložením do fritézy, abyste zabránili vystříknutí.

Otřepete přebytečnou strouhanku nebo obal z potravin před tím, než je budete smažit.

Otřepete ledové krystaly před smažením.

Nepřeplňujte košík ani nádobu.

Teplota a čas smažení

Potravina	Teplota (°C)
Předsmažené hranolky	170
Hranolky	190
Parmezán na fondue	170
Sýrové krokety	170
Maso / ryba / bramborové krokety	190
Ryba	170
Rybí prsty	180
Sýrové špalíčky	180
Koblihý	190
Masové krokety	190
Kuře	190

ČEŠTINA

Krevety	180
Nugety	190

Upozornění:

Skutečný čas bude odlišný v závislosti na různých faktorech, jako je například množství potravin a oleje, velikost potravin, původní teplota potravin nebo osobních preferencí.

Po každém použití nastavte termostat na nejnižší hodnotu (termostat otočte proti směru hodinových ručiček na maximum). Odpojte přívod a nechte olej nebo tuk vychladnout. Nepřesunujte fritézu, dokud obsah nevychladne.

Výměna oleje

Před výměnou oleje se ujistěte, že fritéza a olej zcela vychladly.

Olej často měňte. To bude nutné, když olej ztmavne nebo když se změní vůně. V obou případech vyměňte olej po každých 10 použitích. Když měníte olej, vyměňte vše; nemíchejte použitý a čistý olej. Použitý olej je škodlivý pro životní prostředí. Nevhazujte olej do běžného odpadu, řiďte se pokyny komunálního odpadu ve vaší oblasti.

4. ČIŠTĚNÍ A ÚDRŽBA

Nechejte přístroj úplně vychladnout než ho začnete používat, čistit nebo opravovat.

Vypněte přístroj, odpojte ho z elektrické sítě, než ho začnete čistit nebo opravovat.

Pokud fritézu nebude používat pravidelně, doporučuje se nechat olej nebo tuk vychladnout a uschovat ho v lednici nebo na jiném chladném místě. Pamatujte si, že je nutné vždy nejdříve filtrovat olej.

Vyprázdněte fritézu a vyčistěte vnitřní část nádoby savým papírem, potom ji vyčistěte vlhkým hadříkem namočeným ve vodě a detergentu. Znovu vyčistěte vlhkým hadříkem a nechejte, aby vyschnula.

Nikdy nádobu na olej (spolu s kabelem) neponořujte do vody, ani žádnou část nečistěte velkým množstvím vody.

Periodicky čistěte externí část fritézy vlhkým hadříkem a vysušte ji savým měkkým papírem.

Nepoužívejte abrazivní detergenty.

Čistěte košík, filtr a držák vlažnou vodou, mýdlem nebo v myčce. Vše dobře vysušte, než je znovu použijete.

Všechny součásti kromě elektrických částí lze omýt mýdlem a vodou. Vše dobře vysušte, než ho použijete.

Koš a olejový filtr lze mýt v myčce, ale mytí v myčce se nedoporučuje pro ostatní komponenty.

Uchovejte přístroj na suchém, dobře ventilovaném a bezpečném místě, kde bude z dosahu dětí.

Fritézu skladujte se zavřeným víkem na tmavém a suchém místě. Tímto způsobem jej můžete uložit s olejem a košem uvnitř.

Uschovejte fritézu v originální krabici, pokud ji nebudete dlouho používat, abyste zabránili tomu, že se rozbije.

Nepokoušejte se jednotku sami opravovat nebo měnit nebo opravit kabel. To vyžaduje speciální nástroje.

Žádná část uvnitř přístroje se nedá opravit uživatelem. Nepokoušejte se fritézu opravit vlastním úsilím.

5. TECHNICKÉ SPECIFIKACE

04287 CleanFry 3000

04288 CleanFry 3000 Black

04295 CleanFry 3000 Full Inox

1830-2180 W, 220-240 V~ 50/60 Hz

Vyrobena v Číně | Navrženo ve Španělsku

6. RECYKLACE ELEKTROSPOTŘEBIČŮ



Evropská směrnice 2012/19/EU o odpadních elektrických a elektronických zařízeních (OEEZ) specifikuje elektrospotřebiče, které se nemají recyklovat spolu s ostatním komunálním odpadem. Tyto elektrospotřebiče se musí zlikvidovat samostatně, aby se tak dosáhlo co nejlepší recyklace a využití materiálů, a tímto se omezil dopad, který by lidé mohli mít na životní prostředí.

Symbol přeškrtnutého kontejneru připomíná povinnost zlikvidovat tento produkt správně.

Pro obdržení detailních informací o nejvhodnějším možném způsobu naložení s vaším elektrospotřebičem, a/nebo o bateriích, kontaktujte místní úřady.

7. ZÁRUKA A TECHNICKÝ SERVIS

Tento produkt má záruku 2 roky od data zakoupení v případě, že zákazník disponuje fakturou nebo dokladem o koupi a produkt je v perfektním stavu a nakládá se s ním adekvátním způsobem tak, jak je uvedeno s v tomto návodu na použití.

Záruka nezahrnuje:

Pokud byl produkt používán nad svoji kapacitu anebo užitnost, byl špatně používán, utrpěl náraz, byl vystaven vlhkosti, ponořen do tekutiny nebo jiné korozivní substance, a jakoukoli vinu připsatelnou spotřebiteli.

Pokud byl produkt rozmontován, modifikován anebo opravován servisem neautorizovaným oficiálním servisem Cecotec.

ČEŠTINA

Pokud byl problém zaviněn normálním používáním a opotřebením součástí.

Záruční servis kryje veškeré defekty zaviněné během výroby po dobu 2 let na základě platné legislativy, s výjimkou spotřebních dílů. V případě špatného zacházení ze strany spotřebitele není záruční servis odpovědný za opravu.

Pokud byste někdy zjistili s přístrojem problém nebo máte nějaký dotaz, spojte se okamžitě s oficiálním Technickým asistenčním servisem Cecotec na telefonním čísle +34 96 321 07 28.

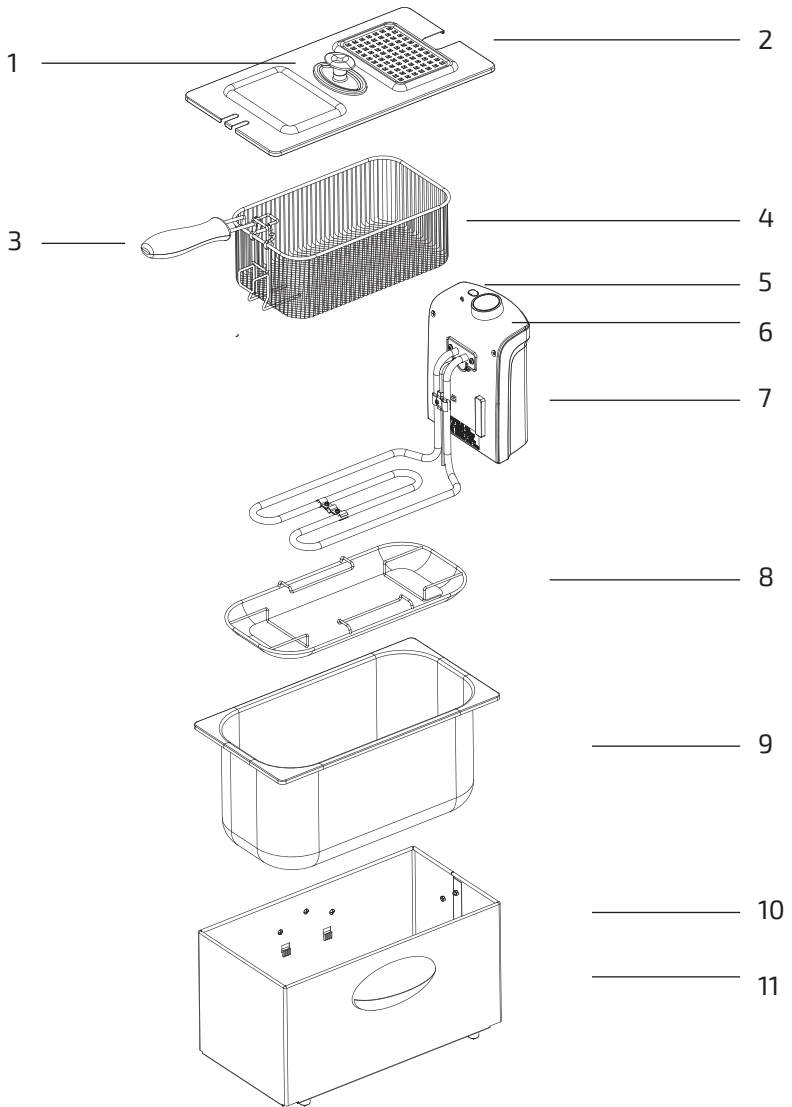


Fig./Img./Abb./Afb./ Rys./Obr. 1

www.cecotec.es

Grupo Cecotec Innovaciones S.L.
C/ de la Pinadeta s/n, 46930
Quart de Poblet, Valencia (Spain)
YV_01201231