



Questo manuale d'istruzione è fornito da trovaprezzi.it. Scopri tutte le offerte per [Cecotec Rock'nGrill 2000](#) o cerca il tuo prodotto tra le [migliori offerte di Bisteccchiere e piastre elettriche](#)

# cecotec

## Rock'nGrill 2000 W

Гриль електричний/Гриль электрический/Electric grill



Інструкція по експлуатації  
Инструкция по эксплуатации  
Instruction manual

## **ЗМІСТ**

1. Інструкція з безпечної експлуатації	3
2. Компоненти пристрою	5
3. Перед першим використанням	5
4. Експлуатація пристрою	5
5. Очищення та обслуговування пристрою	8
6. Технічні характеристики	8
7. Утилізація старих електроприладів	8
8. Сервіс і гарантія	9

## **СОДЕРЖАНИЕ**

1. Инструкция по безопасной эксплуатации	10
2. Компоненты устройства	12
3. Перед первым использованием	12
4. Эксплуатация устройства	12
5. Очистка и обслуживание устройства	15
6. Технические характеристики	15
7. Утилизация электроприборов	15
8. Сервисное обслуживание и гарантия	16

## **INDEX**

1. Safety instructions	17
2. Pieces and components	19
3. Before use	19
4. Operation	19
5. Cleaning and maintenance	22
6. Technical specifications	22
7. Disposal of electrical appliances	22
8. Technical support service and warranty	23

Уважно прочитайте цю інструкцію перед використанням пристрою. Збережіть цю інструкцію з експлуатації в майбутньому або для нових користувачів.

## 1. ІНСТРУКЦІЯ З БЕЗПЕЧНОЇ ЕКСПЛУАТАЦІЇ

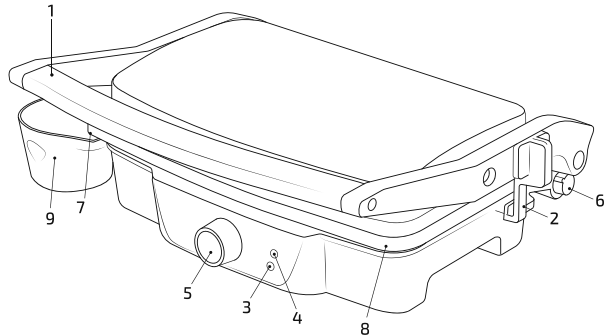
- При використанні пристрою необхідно суворо дотримуватися всіх інструкцій з техніки безпеки.
  - Переконайтеся, що напруга мережі відповідає значенню, надрукованому на табличці пристрою і що розетка заземлена.
  - Щоб зменшити ризик ураження електричним струмом, цей прилад обладнаний вилкою з заземленням. Якщо вона не повністю входить в розетку, зверніться до кваліфікованого електрика. Ні в якому разі не змінюйте вилку і не використовуйте адаптер живлення.
  - Не занурюйте шнур, вилку або будь-яку незнімну частину пристрою в воду або будь-яку іншу рідину, а також оберегайте електричні з'єднання контактів з водою. Переконайтеся, що ваші руки сухі перед тим, як брати в руки електровилку або вмикати пристрій.
- УВАГА: якщо гриль випадково впав у воду, негайно вимкніть його з мережі. Не торкайтеся до води!
- Регулярно перевіряйте кабель живлення зарядного пристрою на наявність видимих пошкоджень. Якщо кабель пошкоджений, він повинен бути замінений офіційною сервісною службою Secotec, щоб уникнути будь-якого типу небезпеки.
- УВАГА: не використовуйте пристрій після його падіння або в разі будь-яких інших несправностей.
- Не перекручуйте, не згинайте, не напружуйте і не пошкоджуйте кабель живлення. Захищайте його від гострих кутів і джерел тепла. Не дозволяйте йому торкатися гарячих поверхонь. Не дозволяйте кабелю звисати з краю робочої поверхні або стільниці.
  - Вимикайте та відключайте пристрій від мережі, коли він не використовується і перед його чищенням. Тягніть за вилку, а не за кабель, щоб від'єднати пристрій від розетки.
  - Цей пристрій призначений тільки для домашнього використання. Він не призначений для комерційного або промислового використання. Не використовуйте пристрій на відкритому повітрі.
  - Не використовуйте будь-які аксесуари, що не були рекомендовані компанією Secotec, так як вони можуть викликати пошкодження пристрою або нанести фізичні травми користувачеві.
  - Пристрій не призначений для використання дітьми віком до 8 років, діти старше 8 років, можуть використовувати пристрій якщо вони знаходяться під постійним наглядом дорослих.
  - Даний прилад може використовуватися дітьми старше 8 років та особами з обмеженими фізичними, чутливими або розумовими здібностями, а також відповідного досвіду та знань, якщо їм за ними є постійне спостереження або надана інструкція щодо безпечного використання пристрою, і користувач розуміє всі ризики використання.
  - Необхідно пильне спостереження за дітьми, коли вони користуються будь-яким пристроєм або, пристрій працює поряд з ними. Дітям заборонено користуватися цим пристроєм.
  - Зберігайте пристрій в недоступному для дітей молодше 8 років місці.
  - Встановлюйте гриль на суху, стійку, плоску, термостійку поверхню.
- Не використовуйте прилад за наступних обставин:
- На газовій або електричній плиті, в духовці з підігрівом або поблизу відкритого вогню або поруч з ними.

## УКРАЇНСЬКА

- На м'якій поверхні (наприклад, килимах) або там, де він може перекинутися під час використання.
- На відкритому повітрі або в місцях з підвищеною вологістю.
- Поруч або під легкозаймистими матеріалами (такими як штори, тканини, гобелени, рушники і т. п.) Або під навісними шафами.
- Очищення і технічне обслуговування повинно виконуватися відповідно до даного посібника з експлуатації.
- Вимкніть пристрій і від'єднайте його від мережі, перш ніж переміщати і чистити його. Дайте йому повністю охолонути перед чищенням і зберіганням.
- Діти не повинні виконувати роботи з очищення та технічного обслуговування пристрою.
- Зберігайте прилад і його інструкцію по експлуатації в безпечному і сухому місці, коли він не використовується.
- Температура доступних поверхонь може бути високою під час використання і може викликати опіки. Не торкайтеся до гарячих поверхонь під час використання або відразу після нього. Використовуйте ручки пристрою.

## 2. КОМПОНЕНТИ ПРИСТРОЮ

1. Ручка
2. Блокування та підтримка
3. Індикатор живлення
4. Індикатор готовності
5. Регулятор температури.
6. Кнопка відкриття на 180 °
7. Отвори для стікання жиру
8. Нагрівальні пластини
9. Піддон для збору жиру



## 3. ПЕРЕД ПЕРШИМ ВИКОРИСТАННЯМ

Цей пристрій було упаковано для захисту від пошкоджень при транспортуванні. Розпакуйте прилад і зберігайте оригінальну картонну упаковку і матеріали в надійному місці. Це допоможе запобігти будь-яким пошкодженням, якщо продукт буде потрібно транспортувати в майбутньому. У разі утилізації оригінальної упаковки переконайтеся, що всі пакувальні матеріали утилізуються відповідним чином.

- Очищайте пластини м'якою вологою тканиною.
- Ретельно протріть усі частини пристрою тканиною або паперовим рушником.
- Для досягнення найкращих результатів злегка змастіть пластини невеликою кількістю рослинної олії або кулінарного спрею.

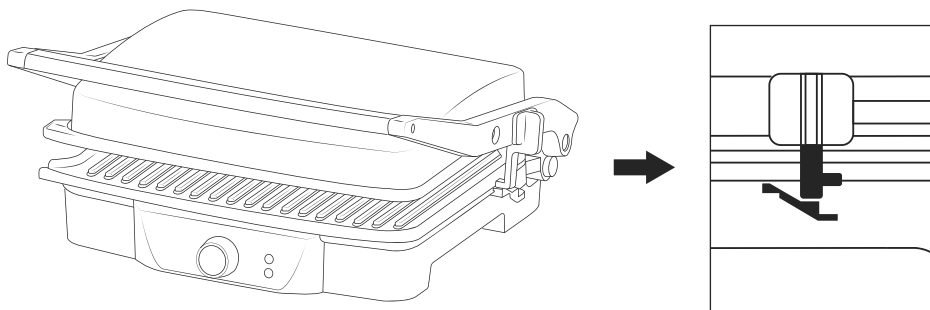
УВАГА: при першому нагріванні пристрою, може з'явитися легкий запах гару і дим. Це пов'язано із залишками виробничих матеріалів і не впливає на роботу пристрою.

## 4. ЕКСПЛУАТАЦІЯ ПРИСТРОЮ

- Закрийте гриль і підключіть його до електромережі. Ви помітите, що вклучився червоний світловий індикатор, вказуючи на те, що гриль почав нагріватися.
- Поверніть регулятор температури за годинниковою стрілкою, щоб відрегулювати температуру на свій розсуд. Спочатку спробуйте середню потужність, а в подальшому відрегулюйте температуру за власним бажанням.
- Загориться зелений індикатор, вказуючи на те, що гриль нагрівається. Для досягнення температури приготування буде потрібно близько 3-5 хвилин. Коли задана температура буде досягнута-зелений індикатор згасне.
- Гриль готовий до роботи.

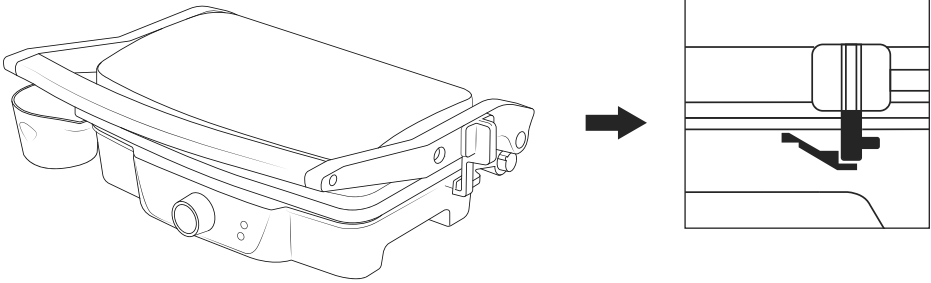
### Використання контактного гриля

- Поверніть ручку термостата, щоб вибрати бажану температуру.
- Відкрийте гриль і покладіть на нижню пластину шматки м'яса без кісток, гамбургери або будь-які інші тонкі шматки м'яса, які потрібно приготувати.
- Закрийте верхню частину гриля, залишивши його відкритим наполовину, щоб пластини не торкалися одна одної.
- Коли їжа приготується, відкрийте гриль за допомогою ручки і видаліть їжу жаромічною лопаткою. Ніколи не використовуйте металеві щипці або ніж для зняття продуктів з гриля, так як вони можуть пошкодити антипригарне покриття.
- Використовуйте контактний гриль для приготування гамбургерів, шматків м'яса без кісток, тонких шматків м'яса і овочів.
- Використовуйте контактний гриль, якщо ви хочете приготувати що-небудь за короткий час або якщо ви любите здорову їжу.



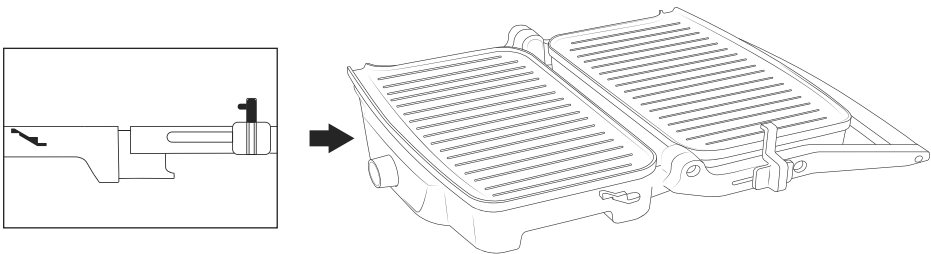
### Використання прес-грилю

- Поверніть регулятор температури в бажане положення.
- Підготуйте бутерброди і викладіть їх на нижню пластину. Помістіть бутерброди біля задньої частини нижньої пластини.
- Закрийте верхню пластину, щоб рівномірно натиснути на бутерброд. Для приготування бутербродів верхня частина гриля повинна бути повністю опущена.
- Готуйте їх приблизно від 3 до 6 хвилин або до золотистого кольору, вибираючи час на свій розсуд.
- Коли бутерброд буде готовий, відкрийте верхню частину гриля за ручку. Видаліть бутерброд з допомогою пластмасової лопатки. Не використовуйте металеві щипці або ніж для гриля, так як вони можуть пошкодити антипригарне покриття.
- Використовуйте гриль як прес-гриль для приготування бутербродів, хліба і кесадільї.
- Гриль був розроблений з унікальною ручкою і шарніром, які дозволяють кришці адаптуватися до товщини страв. Ви можете легко приготувати на грилі все, від тонко нарізаної картоплі до товстої вирізки стейка з оптимальним результатом.
- При приготуванні декількох продуктів одночасно важливо, щоб їх товщина була однаковою, щоб верхня пластина гриля рівномірно натискала на продукт.

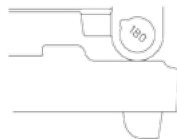


### Використання відкритого гриля

- Поставте гриль на чисту рівну поверхню.
- Візьміться за ручку гриля лівою рукою, утримуючи кнопку відкриття на 180° правою рукою і підніміть верхню пластину за ручку до повного відкриття.
- Використовуйте гриль в якості відкритого гриля для приготування гамбургерів, стейків, птиці (ми не рекомендуємо готувати курку на кістці, так як вона не приготується рівномірно на відкритому грилі), риби і овочів.
- Приготування на відкритому грилі - самий універсальний спосіб використання приладу. У відкритому положенні варильні поверхні подвоюються.
- Ви можете готувати різні продукти окремо, не змішуючи їх смаки, або великі кількості продуктів одного і того ж типу.



**Використання висувних ніжок:** Якщо ви хочете легко видалити надлишки жиру, ви можете відкрити висувні ніжки внизу приладу.



## 5. ОЧИЩЕННЯ ТА ОБСЛУГОВУВАННЯ ПРИСТРОЮ

- Завжди вимикайте пристрій і відключайте його від мережі після кожного використання і перед очищенням.
- Гриль легше чистити, коли він трохи теплий.
- Не занурюйте пристрій у воду і не мийте в посудомийній машині.
- Протріть пластини м'якою тканиною, щоб видалити залишки їжі. Якщо до пластин прилипла їжа, налейте кілька крапель мильної води для розм'якшення залишків їжі, а потім видаліть її неабразивною губкою або паперовим полотенцем. Не використовуйте абразивні губки, порошки або засоби для чищення.
- Для очищення поверхні пристрою скористайтесь м'якою вологою тканиною. Не занурюйте пристрій у воду або іншу рідину. Не мийте пристрій в посудомийній машині.
- Виймайте і спорожняйте піддон для збору жиру після кожного використання і мийте піддон в теплій мильній воді. Уникайте використання мочалок або агресивних мийних засобів, так як вони можуть пошкодити його поверхню. Ретельно промийте і витріть чистою м'якою тканиною і покладіть на місце. Ретельно промийте і витріть чистою м'якою тканиною і встановіть на місце.
- Зберігайте пристрій в сухому прохолодному місці.
- Ви можете використовувати замок, щоб утримувати пластини разом, для зберігання пристрою в вертикальному положенні.

## 6. ТЕХНІЧНІ ХАРАКТЕРИСТИКИ

Артикул: 03025

Потужність 2000 Вт

Напруга і частота: 220-240 В змінного струму ~ 50/60 Гц

Зроблено в Р.Р.С. | Розроблено в Іспанії

## 7. УТИЛІЗАЦІЯ СТАРИХ ЕЛЕКТРИЧНИХ ВИРОБІВ



Європейська директива 2012/19 / EU про утилізацію електричного та електронного обладнання (WEEE) встановлює, що старі побутові електроприлади не можна викидати разом зі звичайними несортованими муніципальними відходами.

Старі прилади мають бути зібрані окремо, щоб оптимізувати утилізацію і переробку матеріалів, що містяться в них, а також мінімізувати вплив на здоров'я людини і навколишнє середовище.

Перекреслений символ «кошик для сміття» на виробі нагадує вам про ваш обов'язок правильно утилізувати прилад. Якщо пристрій має вбудовану батарею або використовує акумулятори, їх слід вилучити з приладу і утилізувати відповідним чином. Користувачі повинні зв'язатися зі своєю місцевою владою або роздрібним продавцем для отримання інформації щодо правильної утилізації старих приладів і/або їх батарей.

## 8. СЕРВІСНЕ ОБСЛУГОВУВАННЯ І ГАРАНТІЯ

На даний продукт надається гарантія протягом 2 років з дати покупки, за умови надання документа, що підтверджує покупку, знаходження продукту в відмінному фізичному стані і правильному користуванні, як описано в цьому посібнику з експлуатації.

Гарантія не поширюється на наступні ситуації:

- Продукт використовувався в цілях, відмінних від призначених для нього, використовувався неправильно, піддавався падінню, впливу вологи, зануренню в рідкі або корозійні речовини, а також іншим несправностям, пов'язаних з впливом покупця.
- Продукт був розібраний, модифікований або відремонтований особами, не уповноваженими офіційною службою технічної підтримки Secotec.
- Несправності, що виникають в результаті зносу його витратних або запасних частин через постійне використання.
- Гарантійне обслуговування покриває всі виробничі дефекти вашого пристрою протягом 2 років, відповідно до чинного законодавства, за винятком витратних деталей. У разі неправильного використання гарантія не поширюється. Якщо в будь-який момент ви виявите будь-які проблеми з вашим продуктом або у вас виникнуть будь-які сумніви, звертайтеся в Офіційний сервісний центр Secotec

Гарантія на акумулятор складає - 6 місяців.

Smart Group

Сайт: <https://service.smartgroup.ua/>

№ тел. : 0 800 300 245

Внимательно прочитайте эту инструкцию перед использованием устройства. Сохраните эту инструкцию по эксплуатации в будущем или для новых пользователей.

### 1. ИНСТРУКЦИЯ ПО БЕЗОПАСНОЙ ЭКСПЛУАТАЦИИ

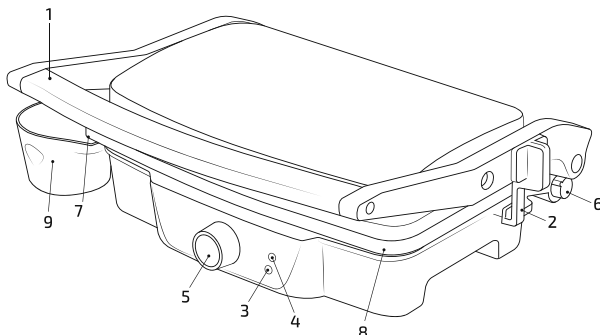
- При использовании устройства необходимо строго соблюдать все инструкции по технике безопасности.
  - Убедитесь, что напряжение сети соответствует напряжению, указанному на паспортной табличке устройства и что розетка заземлена.
  - Чтобы снизить риск поражения электрическим током, этот прибор оборудован вилкой с заземлением. Если вилка не полностью входит в розетку, обратитесь к квалифицированному электрику. Ни в коем случае не модифицируйте вилку и не используйте адаптер питания.
  - Не погружайте шнур, вилку или любую несъемную часть устройства в воду или любую другую жидкость, а также не подвергайте электрические соединения контактам с водой. Убедитесь, что ваши руки сухие перед тем, как брать в руки электровилку или включать устройство.
- ВНИМАНИЕ:** если гриль случайно упал в воду, немедленно отключите его от сети. Не прикасайтесь к воде!
- Регулярно проверяйте кабель питания зарядного устройства на наличие видимых повреждений. Если кабель поврежден, он должен быть заменен официальной сервисной службой Secotec, чтобы избежать любого типа опасности.
- ВНИМАНИЕ:** не эксплуатируйте устройство после его падения или любой другой неисправности.
- Не перекручивайте, не сгибайте, не натягивайте и не повреждайте кабель питания. Защищайте его от острых углов и источников тепла. Не позволяйте ему касаться горячих поверхностей. Не позволяйте кабелю свисать с края рабочей поверхности или столешницы.
  - Выключайте и отключайте устройство от сети, когда оно не используется и перед его чисткой. Тяните за вилку, а не за кабель, чтобы отсоединить устройство от розетки.
  - Это устройство предназначено только для домашнего использования. Он не предназначен для коммерческого или промышленного использования. Не используйте устройство на открытом воздухе.
  - Не используйте какие-либо аксессуары, которые не были рекомендованы компанией Secotec, так как они могут вызвать повреждения устройства или нанести физические травмы пользователю.
  - Устройство не предназначено для использования детьми в возрасте до 8 лет, дети старше 8 лет, могут использовать устройство если они находятся под постоянным наблюдением взрослых.
  - Данное устройство может использоваться детьми старше 8 лет и лицами с ограниченными физическими, чувствительными или умственными способностями, а также с недостатком опыта или знаний, если им за ними есть постоянное наблюдение или предоставлена инструкция относительно безопасного использования устройства, и пользователь понимает все риски использования.
  - Необходимо пристальное наблюдение за детьми, когда они пользуются любым устройством или, устройство работает рядом с ними. Детям запрещено пользоваться данным устройством.
  - Храните устройство в недоступном для детей младше 8 лет месте.
  - Устанавливайте гриль на сухую, устойчивую, плоскую, термостойкую поверхность.

Не используйте прибор при следующих обстоятельствах:

- На газовой или электрической плите, в духовке с подогревом или вблизи открытого огня или рядом с ними.
- На мягких поверхностях (например, коврах) или там, где он может опрокинуться во время использования.
- На открытом воздухе или в местах с повышенной влажностью.
- Рядом или под легковоспламеняющимися материалами (такими как шторы, ткани, gobелены, кухонные полотенца и т. д.) Или под навесными шкафами.
- Очистка и техническое обслуживание должны выполняться в соответствии с данным руководством по эксплуатации.
- Выключите прибор и отключите его от сети, прежде чем перемещать и чистить его. Дайте ему полностью остыть перед чисткой и хранением.
- Дети не должны выполнять работы по очистке и техническому обслуживанию устройства.
- Храните прибор и его руководство по эксплуатации в безопасном и сухом месте, когда он не используется.
- Температура доступных поверхностей может быть высокой во время использования и может вызывать ожоги. Не прикасайтесь к горячим поверхностям во время использования или сразу после него. Используйте ручки устройства.

## 2. КОМПОНЕНТЫ УСТРОЙСТВА

1. Ручка
2. Блокировка и поддержка
3. Индикатор питания
4. Индикатор готовности
5. Регулятор температуры.
6. Кнопка открывания на 180°
7. Отверстия для стекания жира
8. Нагревательные пластины
9. Поддон для сбора жира



## 3. ПЕРЕД ПЕРВЫМ ИСПОЛЬЗОВАНИЕМ

Это устройство было упаковано для защиты от повреждений при транспортировке. Распакуйте прибор и храните оригинальную картонную упаковку и материалы в надежном месте. Это поможет предотвратить любые повреждения, если продукт потребует транспортировать в будущем. В случае утилизации оригинальной упаковки убедитесь, что все упаковочные материалы утилизируются соответствующим образом.

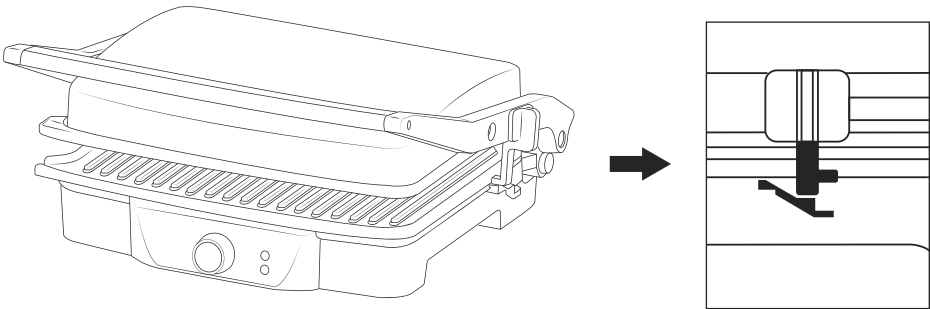
- Очищайте пластины мягкой влажной тканью.
  - Тщательно вытрите все части устройства тканью или бумажным полотенцем.
  - Для достижения наилучших результатов слегка смажьте пластины небольшим количеством растительного масла или кулинарного спрея.
- ВНИМАНИЕ:** при первом нагревании устройства, может появиться легкий запах гари и дым. Это связано с остатками производственных материалов и не влияет на работу устройства.

## 4. ЭКСПЛУАТАЦИЯ УСТРОЙСТВА

- Закройте гриль и подключите его к электросети. Вы заметите, что включился красный световой индикатор, указывая на то, что гриль начал нагреваться.
- Поверните регулятор температуры по часовой стрелке, чтобы отрегулировать температуру по своему усмотрению. Сначала попробуйте среднюю настройку, а в дальнейшем отрегулируйте температуру по своему желанию.
- Загорится зеленый индикатор, указывая на то, что гриль предварительно нагревается. Для достижения температуры приготовления потребуется около 3-5 минут. Когда заданная температура будет достигнута -зеленый индикатор погаснет.
- Гриль готов к работе.

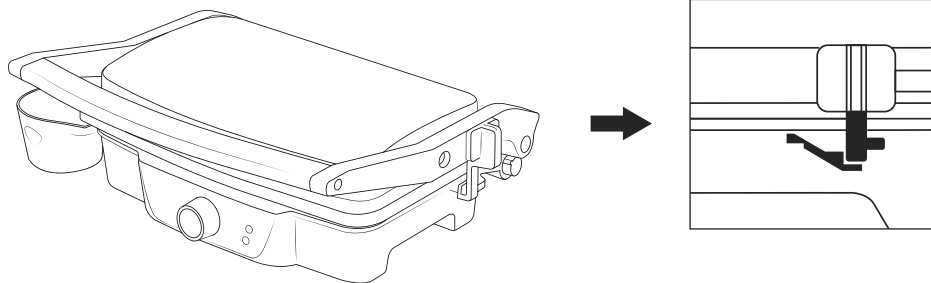
### Использование контактного гриля

- Поверните ручку термостата, чтобы выбрать желаемую температуру.
- Откройте гриль и положите на нижнюю пластину куски мяса без костей, гамбургеры или любые другие тонкие куски мяса, которые нужно приготовить.
- Закройте верхнюю часть гриля, оставив его приоткрытым наполовину, чтобы пластины не касались друг друга.
- Когда пища будет приготовлена, откройте гриль при помощи ручки и удалите пищу жаропрочной лопаткой. Никогда не используйте металлические щипцы или нож для снятия продуктов с гриля, так как они могут повредить антипригарное покрытие.
- Используйте контактный гриль для приготовления гамбургеров, кусков мяса без костей, тонких кусков мяса и овощей.
- Используйте контактный гриль, если вы хотите приготовить что-нибудь за короткое время или если вы любите здоровую пищу.



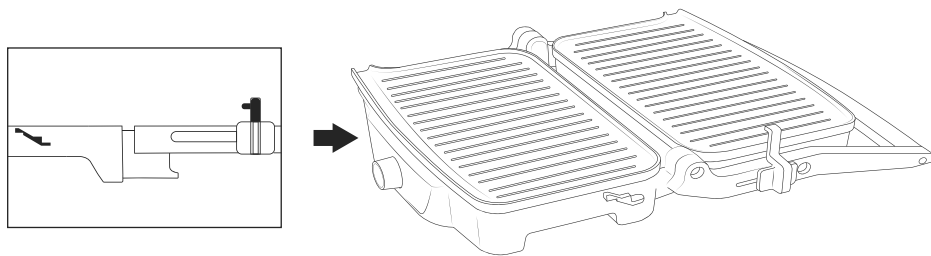
### Использование пресс-гриля

- Поверните регулятор температуры в желаемое положение.
- Подготовьте бутерброды и выложите их на нижнюю пластину.
- Поместите бутерброды возле задней части нижней пластины.
- Закройте верхнюю пластины, чтобы равномерно надавить на бутерброд. Для приготовления бутербродов верхняя часть гриля должна быть полностью опущена.
- Готовьте их примерно от 3 до 6 минут или до золотистого цвета, выбирая время по своему усмотрению.
- Когда бутерброд будет готов, откройте верхнюю часть гриля за ручку. Удалите бутерброд с помощью пластмассовой лопатки. Не используйте металлические щипцы или нож для гриля, так как они могут повредить антипригарное покрытие.
- Используйте гриль как пресс-гриль для приготовления бутербродов, хлеба и кесадильи.
- Гриль был разработан с уникальной ручкой и шарниром, которые позволяют крышке адаптироваться к толщине блюд. Вы можете легко приготовить на гриле все, от тонко нарезанного картофеля до толстой вырезки стейка с оптимальным результатом.
- При приготовлении нескольких продуктов одновременно важно, чтобы их толщина была одинаковой, чтобы верхняя пластина гриля равномерно надавливала на продукт.



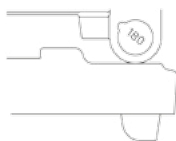
### Использование открытого гриля

- Поставьте гриль на чистую ровную поверхность.
- Возьмитесь за ручку гриля левой рукой, удерживая нажатой кнопку открывания на 180° правой рукой и поднимите верхнюю пластину за ручку до полного открытия.
- Используйте гриль в качестве открытого гриля для приготовления гамбургеров, стейков, птицы (мы не рекомендуем готовить курицу на кости, так как она не готовится равномерно на открытом гриле), рыбы и овощей.
- Приготовление на открытом гриле - самый универсальный способ использования прибора. В открытом положении варочные поверхности удваиваются.
- Вы можете готовить разные продукты по отдельности, не смешивая их вкусы, или большие количества продуктов одного и того же типа.



### Использование выдвижных ножек

- Если вы хотите легко удалить излишки жира, вы можете открыть выдвижные ножки внизу прибора.



## 5. ОЧИСТКА И ОБСЛУЖИВАНИЕ УСТРОЙСТВА

- Всегда выключайте устройство и отключайте его от сети после каждого использования и перед чисткой.
- Гриль легче чистить, когда он немного теплый.
- Не погружайте устройство в воду и не мойте в посудомоечных машинах.
- Протрите пластины мягкой тканью, чтобы удалить остатки пищи. Если к пластинам прилипла пища, налейте несколько капель мыльной воды для размягчения остатков пищи, а затем удалите ее неабразивной губкой или бумажным полотенцем. Не используйте абразивные губки, порошки или чистящие средства.
- Для очистки внешней поверхности устройства используйте мягкую влажную ткань. Не погружайте устройство в воду или другую жидкость. Не мойте устройство в посудомоечной машине.
- Вынимайте и опорожняйте поддон для сбора жира после каждого использования и мойте поддон в теплой мыльной воде. Избегайте использования мочалок или агрессивных моющих средств, так как они могут повредить его поверхность. Тщательно промойте и вытрите чистой мягкой тканью и положите на место. Тщательно промойте и вытрите чистой мягкой тканью и установите на место.
- Храните изделие в сухом прохладном месте.
- Вы можете использовать замок, чтобы удерживать пластины вместе, чтобы хранить продукт в вертикальном положении.

## 6. ТЕХНИЧЕСКИЕ ХАРАКТЕРИСТИКИ

Артикул: 03025

Мощность: 2000 Вт

Напряжение и частота: 220-240 В переменного тока ~ 50/60 Гц

Сделано в P.R.C. | Разработано в Испании

## 7. УТИЛИЗАЦИЯ СТАРЫХ ЭЛЕКТРИЧЕСКИХ ИЗДЕЛИЙ



Европейская директива 2012/19 / EU об утилизации электрического и электронного оборудования (WEEE) устанавливает, что старые бытовые электроприборы нельзя утилизировать вместе с обычными несортированными муниципальными отходами. Старые приборы должны собираться отдельно, чтобы оптимизировать утилизацию и переработку содержащихся в них

материалов, а также снизить воздействие на здоровье человека и окружающую среду. Перечеркнутый символ «мусорная корзина» на изделии напоминает вам о вашей обязанности правильно утилизировать прибор. Если устройство имеет встроенную батарею или использует аккумуляторы, их следует извлечь из прибора и утилизировать соответствующим образом. Потребители должны связаться со своими местными властями или розничным продавцом для получения информации относительно правильной утилизации старых приборов и / или их батарей.

### 8. СЕРВИСНОЕ ОБСЛУЖИВАНИЕ И ГАРАНТИЯ

На данный продукт предоставляется гарантия в течение 2 лет с даты покупки, при условии предоставления документа, подтверждающего покупку, нахождения продукта в отличном физическом состоянии и правильном пользовании, как описано в этом руководстве по эксплуатации.

Гарантия не распространяется на следующие ситуации:

- Продукт использовался в целях, отличных от предназначенных для него, использовался неправильно, подверглся падению, воздействию влаги, погружению в жидкие или коррозионные вещества, а также другим неисправностям, связанным с воздействием покупателя.
- Продукт был разобран, модифицирован или отремонтирован лицами, не уполномоченными официальной службой технической поддержки Cecotec.
- Неисправности, возникающие в результате износа его расходных или запасных частей из-за постоянного использования.
- Гарантийное обслуживание покрывает все производственные дефекты вашего устройства в течение 2 лет, в соответствии с действующим законодательством, за исключением расходных деталей. В случае неправильного использования гарантия не распространяется. Если в любой момент вы обнаружите какие-либо проблемы с вашим продуктом или у вас возникнут какие-либо сомнения, обращайтесь в Официальный сервисный центр Cecotec

Smart Group

Сайт: <https://service.smartgroup.ua/>

№ тел.: 0 800 300 245

Read these instructions thoroughly before using the appliance. Keep this instruction manual for future reference or new users.

## 1. SAFETY INSTRUCTIONS

- All safety instructions should be closely followed when using the appliance.
- Make sure that the mains voltage matches the voltage stated on the rating label of the appliance and that the wall outlet is grounded.
- To reduce the risk of electric shock, this appliance has been equipped with a grounded plug. If the plug does not fit fully into the wall outlet, contact a qualified electrician. Do not modify the plug in any way, nor use a power adapter.
- Do not immerse the cord, plug, or any non-removable part of the appliance in water or any other liquid, nor expose the electrical connections to water. Make sure your hands are dry before handling the plug or switching on the appliance.

**WARNING:** if the grill falls accidentally in water, unplug it immediately. Do not reach into the water!

- Check the power cord regularly for visible damage. If the cord is damaged, it must be replaced by the official Technical Support Service of Cecotec, in order to avoid any type of danger.

**WARNING:** do not use the appliance if its cord, plug, or housing is damaged, nor after it malfunctions or has been dropped or damaged in any way.

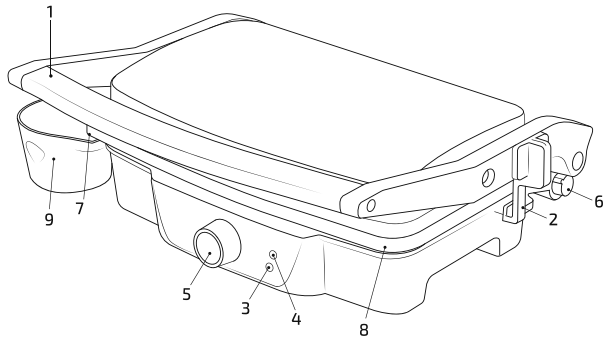
- Do not twist, bend, strain, or damage the power cord in any way. Protect it from sharp edges and heat sources. Do not let it touch hot surfaces. Do not let the cord hang over the edge of the working surface or countertop.
- The appliance is not intended to be operated by means of an external timer or separate remote-control system.
- Turn off and unplug the appliance from the mains supply when not in use and before cleaning. Pull from the plug, not the cord, to disconnect it from the outlet.
- This appliance is intended for domestic use only. It is not suitable for commercial or industrial use. Do not use it outdoors.
- Do not use any accessory that has not been recommended by the manufacturer, as they might cause injuries or damage.
- The appliance is not intended to be used by children under the age of 8. It can be used by children over the age of 8, as long as they are given continuous supervision.
- This appliance is not intended to be used by persons with reduced physical, sensory, or mental capabilities, or lack of experience or knowledge, unless they have been given supervision or instruction concerning the use of the appliance in a safe way by a person responsible for their safety, and understand the hazards involved.
- Supervise young children to make sure that they do not play with the appliance. Close supervision is necessary when the appliance is being used by or near children.
- Keep the appliance and its cord out of reach of children under the age of 8.
- Place the appliance on a dry, stable, flat, heat-resistant surface.
- Do not use the appliance under the following circumstances:
  - On or near a gas or electric hob, in heated ovens, or near open flames.

## ENGLISH

- On soft surfaces (such as carpets) or where it may tip over during use.
- Outdoors or in areas with high humidity levels.
- Near or below flammable materials (such as curtains, cloths, wall hangings, tea towels, etc.) or under wall cabinets.
- Cleaning and maintenance must be carried out according to this instruction manual to make sure it functions properly. Turn off and unplug the appliance before moving and cleaning it. Allow it to cool down completely before cleaning and storing it.
- Cleaning and maintenance tasks must not be carried out by children.
- Store the appliance and its instruction manual in a safe and dry place when not in use.
- The temperature of accessible surfaces may be high while in use and could cause burns. Do not touch hot surfaces while in use or immediately after. Use its handles.

## 2. PIECES AND COMPONENTS

1. Handle
2. Lock and support
3. Power light
4. Ready light
5. Temperature dial
6. 180°release button
7. Grease nozzle
8. Heating plates
9. Drip tray



## 3. BEFORE USE

- This product has been packaged to protect it against transportation damage. Unpack the appliance and keep the original packaging carton and materials in a safe place. It will help prevent any damage if the product needs to be transported in the future. In case the original packaging is disposed of, make sure all packaging materials are recycled accordingly.
- Clean the Cooking Plates with a wet sponge or cloth.
- Dry them with a cloth or paper towel.
- For best results, lightly coat the cooking plates with a bit of cooking oil or cooking spray.

**NOTE:** you may notice a slight burning smell or smoke when using the grill for the first time, caused by the excess of lubricants from the manufacturing process. This does not affect the safety of your appliance.

## 4. OPERATION

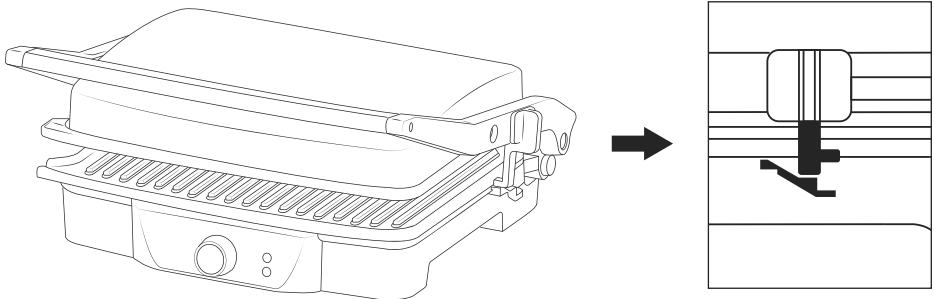
- Close the press grill and plug it to the mains supply. You will notice that the red power light turns on, indicating that the grill is on.
- Turn the temperature dial clockwise to adjust the temperature to your desired liking. Try a middle setting at first, and adjust the temperature to your liking in later uses.

## ENGLISH

- The green indicator light will turn on, indicating that the grill is preheating. It will take around 3-5 minutes to reach cooking temperature. The green light will turn off when the temperature is reached.
- The grill is ready for use.

### Contact Grill

- Turn the temperature dial to the desired position.
- Prepare the burgers, boneless pieces of meat, and thin cuts of meat or other foodstuffs, and place them on the bottom cooking plate.
- Close the top cooking plate, leaving the lock halfway, so that the plates do not touch each other.
- When the food is ready, use the handle to open the grill. Remove the food with the help of a plastic spatula. Do not use metal tongs or a knife on the grill, as these can damage the non-stick coating of the cooking plates.
- Use the grill as a contact grill to cook burgers, boneless pieces of meat, and thin cuts of meat and vegetables.
- Use the grill as a contact grill when you want to cook something in a short amount of time or when you are looking for a healthy cooking method.

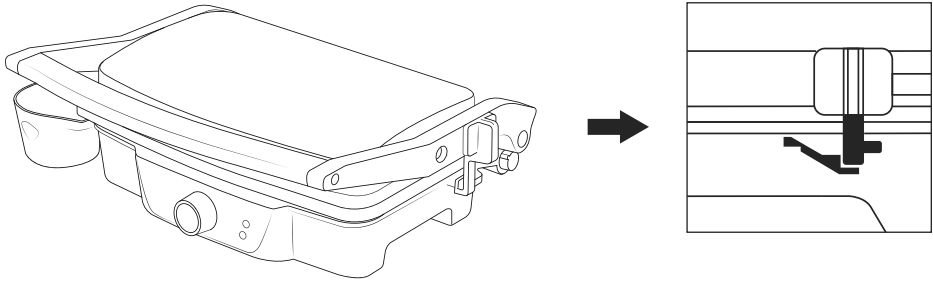


### Press grill

- Turn the temperature dial to the desired position.
- Prepare the sandwiches and place them on the bottom cooking plate. Place the sandwiches near the rear end of the bottom cooking plate.
- Close the top cooking plate to evenly press down on the sandwich. The top plate must be fully lowered to cook sandwiches.
- Cook them for about 3 to 6 minutes or until golden brown, adjusting the time to your liking.
- When the sandwich is ready use the handle to open the upper plate. Remove the sandwich with the help of a plastic spatula. Do not use metal tongs or a knife on the grill, as these can damage the non-stick coating.
- Use the grill as a press grill to cook sandwiches, bread, and quesadillas.
- The grill was designed with a unique handle and hinge that allows the cover to adjust to the thickness of the food. You can easily grill anything from a thinly-sliced potato to a thick sirloin

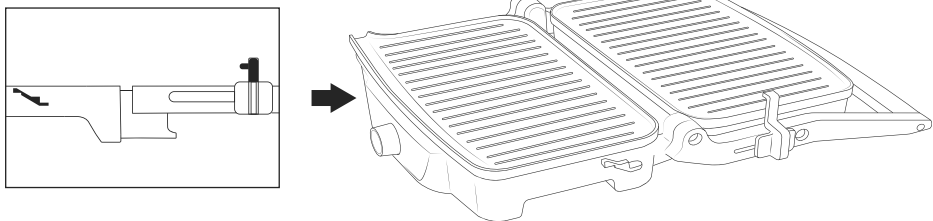
steak with optimal results.

- When cooking more than one foodstuff at once, it is important that the thickness of the foodstuffs is consistent, so that the upper plate can press evenly on the food.



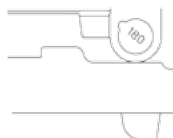
### Open grill

- Place the grill on a clean, flat surface.
- With you left hand on the handle, use your right hand to press the release button to the right of the hinge. Lift the upper plate until it rests flat on the countertop.
- Use the grill as an open grill to cook burgers, steak, poultry (we do not recommend cooking bone-in chicken, since it does not cook evenly on an open grill), fish, and vegetables.
- Cooking on the open grill is the most versatile method of using the product. In the open position, the cooking surfaces doubles.
- You can cook different types of foodstuffs separately without mixing their flavours or large amounts of the same type of food.



### Extendable Feet

- If you want to remove the excess of fat easily, you can open the extendable feet at the bottom of the appliance.



## **5. CLEANING AND MAINTENANCE**

- Unplug the press grill and let it to cool down before cleaning. The unit is easier to clean when slightly warm. Do not immerse the product in water, nor wash it in dishwashers.
- Wipe the cooking plates with a soft cloth to remove food residue. If any foodstuff has stuck to the cooking plates, pour a bit of warm water mixed with detergent over the food residue and clean the plates with a non-abrasive plastic scouring pad.
- Do not use abrasive materials that could scratch or damage the non-stick coating.
- Wipe the outside of the grill with a damp cloth only. Do not clean the outside with any abrasive scouring pad, as this will damage the finish. Do not immerse in water or any other liquid.
- Do not place in the dishwasher.
- Remove and empty the drip tray after each use. Wash the tray in warm, soapy water. Avoid the use of scouring pads or harsh detergents as they may damage its surface. Rinse and dry thoroughly with a clean, soft cloth, and put it back in place.
- Keep the product in a cool, dry place.
- You can use the lock to keep the plates together, in order to store the product in upright position.

## **6. TECHNICAL SPECIFICATIONS**

Product reference: 03025

Power: 2000 W

Voltage and frequency: 220-240 VAC ~ 50/60 Hz

Made in P.R.C. | Designed in Spain

## **7. DISPOSAL OF OLD ELECTRICAL APPLIANCES**



The European directive 2012/19/EU on Waste Electrical and Electronic Equipment (WEEE), specifies that old household electrical appliances must not be disposed of with the normal unsorted municipal waste. Old appliances must be collected separately, in order to optimize the recovery and recycling of the materials they contain, and reduce the impact on human health and the environment.

The crossed out "wheeled bin" symbol on the product reminds you of your obligation to dispose of the appliance correctly. If the product has a built-in battery or uses batteries, they should be removed from the appliance and disposed of appropriately.

Consumers must contact their local authorities or retailer for information concerning the correct disposal of old appliances and/or their batteries.

**8. WARRANTY AND TECHNICAL SUPPORT SERVICE**

This product is under warranty for 2 years from the date of purchase, as long as the proof of purchase is submitted, the product is in perfect physical condition, and it has been given proper use, as explained in this instruction manual. The warranty will not cover the following situations:

- The product has been used for purposes other than those intended for it, misused, beaten, exposed to moisture, immersed in liquid or corrosive substances, as well as any other fault attributable to the customer.
- The product has been disassembled, modified, or repaired by persons, not authorised by the official Technical Support Service of Cecotec.
- Faults deriving from the normal wear and tear of its parts, due to use. The warranty service covers every manufacturing defects of your appliance for 2 years, based on current legislation, except consumable parts. In the event of misuse, the warranty will not apply. If at any point, a fault is detected, contact the official Technical Support Service of Cecotec and send us your proof of purchase via e-mail at:

**sat@cecotec.es**



[www.cecotec.es](http://www.cecotec.es)

Grupo Cecotec Innovaciones S.L.  
C/ Pinadeta s/n, 46930  
Quart de Poblet, Valencia, Spain