



Questo manuale d'istruzione è fornito da trovaprezzi.it. Scopri tutte le offerte per [Celexon DK500](#) o cerca il tuo prodotto tra le [migliori offerte di Macchine per Ufficio](#)

 [trovaprezzi.it](#)

Questo manuale d'istruzione è fornito da trovaprezzi.it. Scopri tutte le offerte per [Celexon DK500](#) o cerca il tuo prodotto tra le [migliori offerte di Macchine per Ufficio](#)

celexonTM

Smart Ideas for the bigger **picture**.



Bedienungsanleitung

celexon Dokumentenkamera DK500



Vielen Dank für den Kauf dieses Produkts.

Für eine optimale Leistung und Sicherheit lesen Sie diese Anweisungen bitte sorgfältig durch, bevor Sie dieses Produkt anschließen oder betreiben. Bitte bewahren Sie diese Anleitung für eine spätere Verwendung auf.

Version: 32422_081

WARNHINWEISE

Diese Bedienungsanleitung dient dazu, Sie mit der Funktionsweise dieses Produktes vertraut zu machen. Bewahren Sie diese Anleitung daher gut auf, damit Sie jederzeit darauf zugreifen können.

- Beginnen Sie nicht mit der Inbetriebnahme, bevor Sie die komplette Bedienungsanleitung gelesen und diese verstanden haben.
- Entnehmen Sie das Produkt der Verpackung und entfernen alle Verpackungsmaterialien. Achten Sie darauf, dass sich kein Verpackungsmaterial am oder im Produkt befindet. Sollten Sie Verpackungsbeschädigungen feststellen, prüfen Sie zusätzlich ob Beschädigungen am Produkt zu finden sind. Sollten Sie äußerliche Beschädigungen an dem Gerät oder unerwartete oder unübliche Funktionsweisen feststellen, darf das Produkt nicht weiter genutzt werden. Kontaktieren Sie umgehend den Händler, bei dem Sie das Produkt gekauft haben oder celexon direkt (Web: www.celexon.de, Mail: info@celexon.de) für weitere Informationen.
- Um einen störungsfreien Betrieb sicherzustellen, darf das Produkt ausschließlich in Innenbereichen eingesetzt werden, es ist NICHT zur Nutzung im Freien geeignet.
- Die unbeaufsichtigte Nutzung des Gerätes und Zubehörteilen ist Kindern unter 16 Jahren verboten.
- Sorgen Sie dafür, dass keine Kinder mit dem Gerät spielen.
- Ein Umbauen oder Verändern des Produktes beeinträchtigt die Produktsicherheit.
- **Achtung Verletzungsgefahr!** Öffnen Sie das Produkt niemals eigenmächtig. Führen Sie Reparaturen nie selbst aus!
- Verwenden Sie das Produkt nicht in der Nähe von Gas- oder Wassergerätschaften, in staubiger Umgebung.
- Behandeln Sie das Produkt sorgfältig. Es kann durch Stöße, Schläge oder Fall aus bereits geringer Höhe beschädigt werden.
- Halten Sie das Produkt fern von Feuchtigkeit und Hitze.
- Tauchen Sie das Produkt niemals in Wasser oder andere Flüssigkeiten.
- Verwenden Sie das Produkt nur in seiner bestimmungsgemäßen Art und Weise. Eine anderweitige Verwendung kann zu Beschädigungen am Produkt oder in dessen Umgebung führen.
- Verwenden Sie dieses Produkt lediglich auf einem stabilen Untergrund um ein Umstürzen und daraus folgende Beschädigungen am Produkt oder Verletzungen zu vermeiden.
- Schließen Sie die Kabel vorsichtig an die Anschlüsse an und stecken diese nach der Verwendung ebenfalls vorsichtig ab.

- Achten Sie darauf, dass die angeschlossenen Kabel vor ruckartigen Bewegungen geschützt werden.
- Berühren Sie nicht die Kameralinse!
- Alle Zuleitungen und Kabel dürfen nicht zusätzlich belastet werden und müssen so verlegt werden, dass diese nicht beschädigt, gequetscht, als Stolperfalle oder auf Zug verlegt werden.
- Bei Nichtbeachtung obiger Anweisungen kann es zu Personenschäden und Beschädigungen des Produktes oder Geräten die daran angeschlossen sind kommen. Auch kann bei fehlerhafter Installation oder Verwendung die Garantie erlöschen.
- Wenn Sie beim Verwenden des Produktes unsicher sind, kontaktieren Sie Fachpersonal, Ihren Händler oder celexon direkt (Web: www.celexon.de, Mail: info@celexon.de).
- Technische Änderungen und Irrtümer vorbehalten.

Der Hersteller übernimmt keine Verantwortung für Sachschäden oder Personenschäden, wenn die Halterung außerhalb der empfohlenen Spezifikationen verwendet wird, oder bei unsachgemäßer Installation.

HAFTUNGSAUSSCHLUSS

Die Angaben in diesem Dokument können ohne vorherige Ankündigung durch den Hersteller geändert werden. Änderungen werden jeweils in den folgenden Versionen dieses Handbuchs ergänzt. Der Hersteller übernimmt keine Garantie oder Gewährleistung auf die Richtigkeit der Angaben in diesem Dokument.

PFLEGEHINWEIS

Reinigen Sie das Produkt nur mit einem weichen, trockenen und sauberen Tuch. Bei längerem Nichtgebrauch legen Sie das Gerät möglichst wieder in die Originalverpackung und lagern es an einem trockenen Raum.

TECHNISCHE DATEN

Hardware	Model	DK500	
	Bildsensor	1/4" CMOS	
	Auflösung	5MP 2592x1994	SXGA 1280x960
		HD1080 1920x1080	HD720 1280x720
Funktionen	Bildanpassungen	Automatischer Weißabgleich / Kontrastverhältnis / Helligkeit / Bildschärfe / digitale Rauschunterdrückung / Standbild / geteilter Bildschirm / Bild-in-Bild Modus / Spiegeln / Rotieren / Kommentieren	
	Digitalzoom	x10	
	Farbe	Farbig / schwarz weiß / negativ	
	Bildschirmfoto (analog)	1080p, 5M [JPEG]	
	Video (analog)	720p(25fps) / 1080p(5fps) [AVI]	
	Bildschirmfoto (USB)	1080p, 5M	
	Bildwiederholfrequenz	2592x1944px: YUV 2fps / MJPG 15fps 1920x1080px: YUV 5fps / MJPG 15fps 1280x720px: YUV 12,5fps / MJPG 15fps 800x600px: YUV 15fps / MJPG 15fps	
Schnittstellen	Spannungsversorgung	12V DC / 1A	
	USB	Verbindung mit PC oder Anschluss Maus	
	Steckplatz SD-Karte	FAT32 bis 32GB	
	Videoschnittstellen	VGA-In / VGA-Out / HDMI-out	
	Ausgabe Bildauflösung (HDMI)	1920x1080@60hz 1280x1024@60Hz 1280x720@60Hz 1024x768@60Hz	

LIEFERUMFANG



1x celexon Dokumenten-kamera DK500



1x Infrarot Fernbedienung



1x 1,5m USB Kabel



1x 1,5m HDMI Kabel



1x 1,5m VGA Kabel

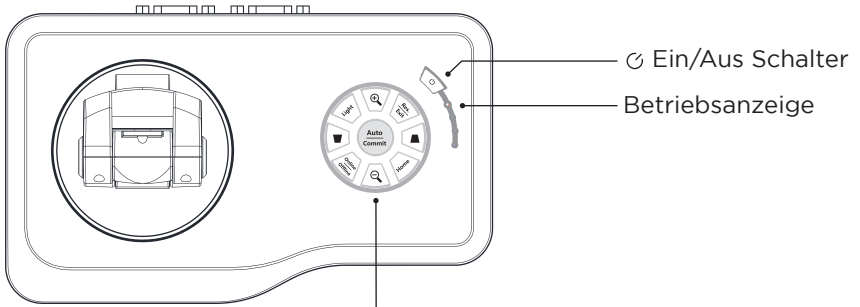


1x Netzteil

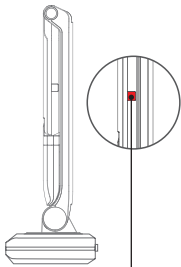
FUNKTIONEN DER FERNBEDIENUNG

Switch	Wechseln zwischen VGA und HDMI Ausgang
Resolution	Ändern der Bildschirmauflösung
NAV	Menü aufrufen / ausblenden (Nur Auto-Hide)
Online	Umschaltung von USB- auf Videomodus
Zoom In	Hineinzoomen
Zoom Out	Herauszoomen
Auto	Autofokus
Far	manuelle Fokussierung Heraus (bei 3D Objekten)
Near	manuelle Fokussierung Hinein (bei 3D Objekten)
Photo	Bildschirmfoto erstellen (nur mit SD-Karte)
Record	Video erstellen (nur mit SD-Karte)
Light	Licht ein- / ausschalten
Browse	SD-Karte durchsuchen
Freeze	Standbild
Split	Bildschirm teilen
Text/Img	Wechseln zwischen Bild- und Textmodus
Del	Bild oder Video löschen
Rotate	Bild um 90°, 180° oder 270° rotieren
Mirror	aktuelles Bild spiegeln
Neg	Farbe umkehren (Negativ)
Exit	Zurück

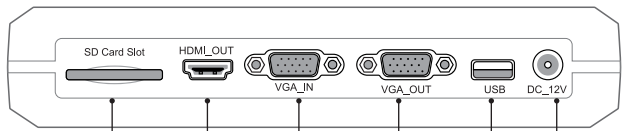
TASTENBELEGUNGEN UND EIN-/AUSGÄNGE



Auto Focus	Fokussieren / Bestätigen	Home	Menü
Power	An/Aus	Resolution	Auflösung ändern / Zurück
Zoom In	Hineinzoomen	Zoom Out	Herauszoomen
Manual Focus Near	Manuelle Fokussierung näher	Manual Focus Far	Manuelle Fokussierung weiter
Light	Beleuchtung ein / aus		



Infrarot-Empfänger



Steckplatz SD-Karte

HDMI Ausgang

VGA Eingang

VGA Ausgang

USB Anschluss

Anschluss Netzteil

EIN- UND AUSGÄNGE

SD-Karteneingang:

Hier können Sie eine SD Karte mit dem Gerät verbinden um Bilder oder Videos zu speichern oder anzuzeigen. Die SD-Karte muss im FAT32 Format formatiert sein.

HDMI Ausgang:

Über den HDMI Ausgang können Sie das Bild der Dokumentenkamera mit einem HDMI Kabel auf einem Anzeigegerät darstellen.

VGA Eingang:

Über den VGA IN Anschluss kann ein anderes VGA Signal (von z.B. Laptop) bei Nichtbenutzung des Visualizers an das verwendete Anzeigegerät durchgeschleift werden.

VGA Ausgang:

Über den VGA Ausgang können Sie das Bild der Dokumentenkamera oder des an den VGA-IN Anschluss angeschlossenen Gerätes, auf einem Anzeigegerät darstellen.

USB Anschluss:

Über den USB Ausgang können Sie (am besten mit der celexon Visualizer Software) das Bild der Dokumentenkamera an einem PC anzeigen.

Auch kann hier eine HID-konforme Maus zur Steuerung des Menu's angeschlossen werden.

NUTZUNG OHNE COMPUTER

1. Verbinden Sie das Gerät mit dem beiliegenden HDMI oder VGA Kabel (Bildübertragung) und wenn gewünscht einem USB 2.0 A-B Druckerkabel (separat erhältlich - für Touch-Übertragung) an Ihr Anzeigegerät (ggf. touchfähig).
2. Schließen Sie das Netzteil an das Stromnetz an.
3. Drücken Sie nun den Ein/Aus Schalter an der Dokumentenkamera, um diese einzuschalten.
4. Sollte Ihr Display über keine automatische Quellenwahl verfügen, wählen Sie den Signaleingang an Ihrem Display entsprechend Ihrer Anschlussweise aus.
5. Das Gerät ist damit Einsatzbereit und kann zusätzlich mit Touch-Befehlen auf dem Display gesteuert werden, sofern ihr Display diese Funktion unterstützt und es per USB angeschlossen ist.

NUTZUNG MIT COMPUTER

Option 1:

1. Verbinden Sie das Gerät mit dem beiliegenden USB Kabel an einen Computer.
2. Schließen Sie das Netzkabel an das Stromnetz an.
3. Drücken Sie nun den Ein/Aus Schalter an der Dokumentenkamera.
4. Die Übertragung kann nun durch eine unterstützende Software, wie z.B. der celexon Visualizer Software, auf Ihrem Computer in Betrieb genommen werden.
5. Die Auswahlstasten auf dem Visualizer können unter diesen Einstellungen nicht verwendet werden. Die Steuerung erfolgt seitens der verwendeten Software.
6. Mit dem eingebauten Mikrofon kann die Dokumentenkamera ebenfalls zur Videotelefonie oder Aufnahme von Lerninhalten etc. verwendet werden.

Option 2:

1. Verbinden Sie einen Computer per VGA Kabel mit der Dokumentenkamera und nutzen den VGA Eingang.
2. Verbinden Sie anschließend das Anzeigegerät per VGA Kabel mit der Dokumentenkamera und nutzen den VGA Ausgang.
3. Schließen Sie das Netzteil an das Stromnetz an.
4. Ist die Dokumentenkamera ausgeschaltet, wird das Bild des Computers durch das Anzeigegerät wiedergegeben. Sobald Sie die Dokumentenkamera einschalten, wird das Bild der Kamera am Anzeigegerät wiedergegeben. Ein Umschalten beider Quellen ist nur durch Ein- und Ausschalten der Dokumentenkamera möglich.

Hinweis:

Die DK500 kann mit vielen PC-Softwares verwendet werden, welche Bild-Eingabegeräte wie USB Webcams oder Scanner unterstützen.

Mausfunktion:

Mit einer an der USB-Schnittstelle angeschlossenen Computermaus können Sie die Dokumentenkamera bedienen. Außerdem können mit Auswahl des Feldes „Kommentieren“ grafische Kommentare in das Bild gezeichnet werden.

BILDSCHIRM MENÜLEISTE



Fokussieren



Bildausschnitt



Vergrößern



Verkleinern



Bild drehen



Spiegelung



Standbild



Geteilter Bildschirm



Fotoaufnahme (SD Karte nötig)



Videoaufnahme (SD Karte nötig)



Navigation SD-Karte



Bild in Bild



Kommentieren



Einstellungen

INFORMATION ZUR EU-KONFORMITÄT

Hersteller: celexon Europe GmbH
Adresse: Gutenbergstraße 2, 48282 Emsdetten, DE
Produktname: celexon Dokumentenkamera DK500

Produkte, die mit dem CE-Zeichen gekennzeichnet sind, entsprechen allen Anforderungen der entsprechenden EU-Direktiven. Die EU-Konformitätserklärung kann unter folgender Adresse heruntergeladen werden:

www.celexon.de/zertifikate



Das Symbol weist auf die getrennte Rücknahme elektrischer und elektronischer Geräte in EU-Ländern hin. Bitte werfen Sie das Gerät nicht in den Hausmüll. Informieren Sie sich über das in Ihrem Land gültige Rücknahmesystem und wenden Sie sich bei Fragen zum Entsorgungsprozess an Ihre Kommune oder Ihre örtliche Wert- und Schadstoffsammelstelle.



Operating instructions

celexon Document camera DK500



Thank you for purchasing this product.

For optimum performance and safety, please read these instructions carefully before connecting or operating this product. Please retain these instructions for future use.

WARNINGS

The purpose of these operating instructions is to familiarise you with the operation of this product. Therefore, keep these instructions in a safe place so that you can refer to them at any time.

- Do not start installation until you have read and understood the complete operating instructions.
- Remove the product from its packaging and remove all packaging materials. Make sure that there is no packaging material on or in the product. If you notice any damage to the packaging, also check whether there is any damage to the product. If you notice any external damage to the unit or any unexpected or unusual functioning, do not continue to use the product. Contact the dealer from whom you purchased the product or celexon directly (Web: www.celexon.co.uk, Mail: info@celexon.co.uk) for further information.
- To ensure trouble-free operation, the product must only be used indoors, it is NOT suitable for outdoor use.
- The use of the product and accessories is prohibited for children under 16 years of age.
- Ensure that children do not play with the appliance or stay in the vicinity without supervision.
- **Caution: Risk of injury!** Never open the product without authorisation. Never carry out repairs yourself!
- Do not use the product in the vicinity of escaping gas, water or in a dusty environment.
- Handle the product with care. It can be damaged by knocks, blows or falling from a
- from even a small height.
- Keep the product away from moisture and heat.
- Never immerse the product in water or other liquids.
- Only use the product in its intended manner. Any other use may result in damage to the product or its surroundings.
- Use this product only on a stable surface to prevent it from falling over and causing damage to the product or injury.
- Carefully connect the cables to the connectors and also carefully disconnect them after use.
- Make sure that the connected cables are protected from jerky movements.
- Do not touch the camera lens!
- All supply lines and cables must not be subjected to additional loads and must be

laid in such a way that they are not damaged, crushed, cause a trip hazard or placed under tension.

- Failure to observe the above instructions may result in personal injury and damage to the product or devices connected to it. Incorrect installation or use may also invalidate the warranty.
- If you are unsure about the use of the product, please contact your specialist personnel, your dealer or celexon directly (Web: www.celexon.co.uk, Mail: info@celexon.co.uk).
- Technical changes and errors expected.

The manufacturer accepts no responsibility for damage to property or personal injury if the screen is used outside the recommended specifications, or in the event of improper installation.

DISCLAIMER

The information in this document is subject to change without notice by the manufacturer. Changes will be added to subsequent versions of this manual. The manufacturer does not guarantee or warranty for the correctness of the information in this document.

CARE INSTRUCTIONS

Clean the product only with a soft, dry and clean cloth.

If the appliance is not going to be used for a long time, put it back in its original packaging and store it in a dry place.

TECHNICAL DATA

Hardware	Model	DK500	
	Image Sensor	1/4" CMOS	
	Resolution	5MP 2592x1994	SXGA 1280x960
		HD1080 1920x1080	HD720 1280x720
Function	Image adjustments	Automatic white balance / Contrast ratio / Brightness / Image sharpness / Digital noise reduction / Freeze frame / Split screen / Picture-in-picture mode / Mirror / Rotate / Comment	
	Digital Zoom	x10	
	Colour	Coloured / black white / negative	
	Screenshot (analogue)	1080p, 5M [JPEG]	
	Video (analogue)	720p(25fps) / 1080p(5fps) [AVI]	
	Screenshot (USB)	1080p, 5M	
	Frame rate	2592x1944px: YUV 2fps / MJPG 15fps 1920x1080px: YUV 5fps / MJPG 15fps 1280x720px: YUV 12,5fps / MJPG 15fps 800x600px: YUV 15fps / MJPG 15fps	
Interfaces	Power supply	12V DC / 1A	
	USB	Connection with PC or mouse connection	
	SD card slot	FAT32 up to 32GB	
	Video interfaces	VGA-In / VGA-Out / HDMI-out	
	Output image resolution	1920x1080@60hz 1280x1024@60Hz 1280x720@60Hz 1024x768@60Hz	

IN THE BOX



1x celexon document camera DK500



1x Infrared remote control



1x 1.5m USB cable



1x 1.5m HDMI cable



1x 1,5m VGA cable

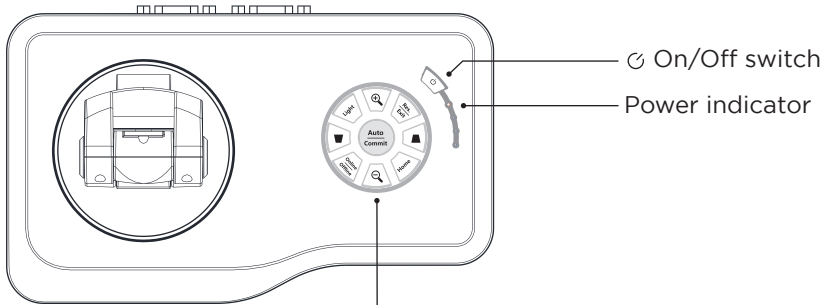


1x Power cable

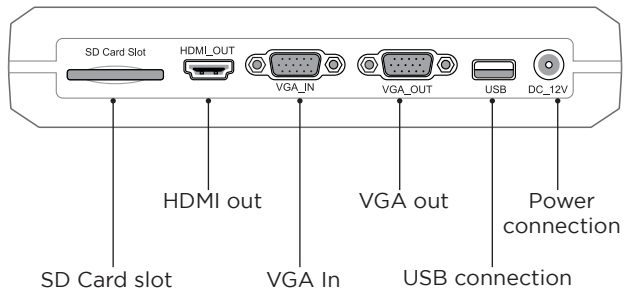
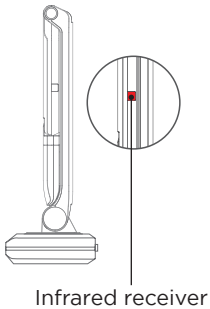
REMOTE CONTROL FUNCTIONS

Switch	Switch between VGA and HDMI output
Resolution	Change the screen resolution
NAV	Call up / hide menu (Auto-Hide only)
Online	Switching from USB to video mode
Zoom In	Zoom in
Zoom Out	Zoom out
Auto	Autofocus
Far	Manual focusing Out (for 3D objects)
Near	Manual focus in (for 3D objects)
Photo	Create screenshot (only with SD card)
Record	Create video (only with SD card)
Light	Light On / Off
Browse	Search SD card
Freeze	Still image
Split	Share screen
Text/Img	Switch between picture and text mode
Del	Delete picture or video
Rotate	Rotate image by 90°, 180° or 270
Mirror	Mirror current image
Neg	Invert Colour (Negative)
Exit	Back

KEY ASSIGNMENTS AND INPUTS/OUTPUTS



Auto Confirm	Focus / Confirm	Home	Menu
On/Off	On / off	Change resolution / Back	
Zoom in		Zoom out	
Manual focus closer		Manual focus wider	
Light	Illumination on / off		



INPUTS AND OUTPUTS

SD card input:

Here you can connect an SD card to the unit in order to store photos or videos. The SD card must be formatted in FAT32 format.

HDMI output:

The HDMI output allows you to display the image from the document camera via a HDMI cable to a display device.

VGA input:

Via the VGA IN connector, another VGA signal (e.g. from a laptop) can be transmitted to the display unit when the Visualizer is not in use.

VGA output:

Via the VGA output, you can display the image from the document camera or the VGA-IN connector on a display unit.

USB port:

Via the USB output, you can (best with the celexon Visualizer software) display the image from the document camera on a PC.

A HID-compliant mouse can also be connected here to control the menu.

USE WITHOUT A COMPUTER

1. Connect the unit to your display device (touch capable if applicable) using the included HDMI or VGA cable (image transfer) and, if desired, a USB 2.0 A-B printer cable (sold separately - for touch transfer).
2. Connect the power supply unit to the mains.
3. Now press the on/off switch on the Visualizer.
4. If your display does not have an automatic source selection, select the appropriate signal input on your display.
5. The unit is ready for use and can be operated with the buttons on the unit.

USE WITH COMPUTER

Option 1:

1. Connect the unit to a computer using the USB cable supplied.
2. Connect the power cable to the power supply.
3. Press the on/off switch on the Visualizer.
4. The transmission can now be controlled by a supporting software, e.g. the celexon Visualizer Software.
5. The selection keys on the Visualizer cannot be used under these settings. The control is done by the software used.
6. With the built-in microphone, the document camera can also be used for video calls or recording learning content, etc.

Option 2:

1. Connect a computer to the document camera via VGA cable and use the VGA input.
2. Then connect the display device to the document camera using the VGA cable and use the VGA output.
3. Connect the power supply to the mains.
4. When the document camera is switched off, the image from the computer is displayed by the display device. As soon as you switch on the document camera, the image from the camera is displayed on the display unit. Switching between the two sources is only possible by switching the document camera on and off.

Hint:

The DK500 can be used with many PC softwares that support image input devices such as USB webcams or scanners.

Mouse function:

You can operate the document camera with a computer mouse connected to the USB interface. In addition, graphical comments can be drawn in the image.

ON SCREEN MENU BAR



Focus



Image detail



Zoom in



Zoom out



Rotate image



Mirror



Still image



Split screen



Take photo (SD card required)



Video recording (SD card required)



Navigation SD card



Picture in picture



Comment



Settings

INFORMATION ON EU CONFORMITY

Manufacturer: celexon Europe GmbH
Address: Gutenbergstraße 2, 48282 Emsdetten, DE
Product name: celexon Document Camera DK500

Products that are marked with the CE mark meet all requirements of the relevant EU directives. The EU declaration of conformity can be downloaded from the following address: www.celexon.de/zertifikate



The symbol indicates the separate collection of electrical and electronic goods in UK countries. Please do not throw the appliance into the household waste. Find out about the take-back system in force in your country and if you have any questions about the disposal process, contact your local authority or your local recycling and hazardous waste collection centre.

INFORMATION ON UK CONFORMITY

Manufacturer: celexon Europe GmbH
Address: Gutenbergstraße 2, 48282 Emsdetten, DE
Product name: celexon Document Camera DK500

Products that are marked with the UKCA mark meet all requirements of the relevant UK directives. The UK declaration of conformity can be downloaded from the following address: www.celexon.de/zertifikate



The symbol indicates the separate collection of electrical and electronic goods in UK countries. Please do not throw the appliance into the household waste. Find out about the take-back system in force in your country and if you have any questions about the disposal process, contact your local authority or your local recycling and hazardous waste collection centre.



Notice d'utilisation

Visualiseur de documents DK500 celexon



Merci d'avoir choisi ce produit.

Pour une performance et une sécurité optimales, veuillez lire attentivement les présentes instructions avant de connecter ou d'utiliser ce produit. Veuillez conserver la présente notice pour une utilisation ultérieure.

AVERTISSEMENTS

La présente notice d'utilisation est destinée à vous familiariser avec le mode de fonctionnement de ce produit. Conservez donc précieusement ces instructions afin de pouvoir y accéder à tout moment.

- Ne commencez pas la mise en service avant d'avoir lu entièrement et compris la notice d'utilisation.
- Retirez le produit de l'emballage et enlevez tous les matériaux d'emballage. Veillez à ce qu'aucun matériau d'emballage ne se trouve sur et dans le produit. Si vous constatez des dommages sur l'emballage, vérifiez également que le produit n'est pas endommagé. Si vous constatez des dommages extérieurs sur l'appareil ou des fonctionnements inattendus ou inhabituels, le produit ne doit plus être utilisé. Contactez immédiatement le revendeur auprès duquel vous avez acheté le produit ou directement celexon (web : www.celexon.fr, mail : info@celexon.fr) pour de plus amples informations.
- Pour garantir un fonctionnement parfait, le produit doit être utilisé exclusivement en intérieur, il N'est PAS adapté à une utilisation en extérieur.
- L'utilisation de l'appareil et de ses accessoires sans surveillance est interdite aux enfants de moins de 16 ans.
- Veillez à ce que les enfants ne jouent pas avec l'appareil.
- Toute transformation ou modification du produit porte atteinte à sa sécurité.
- **Attention risque de blessure !** N'ouvrez jamais le produit de votre propre initiative. N'exécutez jamais vous-même les réparations !
- N'utilisez pas le produit à proximité d'appareils à gaz ou à eau, dans un environnement exposé à la poussière.
- Traitez le produit avec soin. Il peut être endommagé par des chocs, des coups ou des chutes, même de faible hauteur.
- Maintenez le produit à l'abri de l'humidité et de la chaleur.
- N'immergez jamais le produit dans l'eau ou d'autres liquides.
- N'utilisez le produit que de façon conforme. Toute autre utilisation peut entraîner des dommages sur le produit ou dans son environnement.
- Utilisez ce produit uniquement sur une surface stable afin d'éviter de le renverser et de l'endommager ou de vous blesser.
- Branchez avec prudence les câbles sur les prises et débranchez-les également avec précaution après utilisation.
- Veillez à ce que les câbles connectés soient protégés des mouvements brusques.
- Ne touchez pas l'objectif de la caméra !

- Tous les fils et câbles d'alimentation ne doivent pas être soumis à des contraintes supplémentaires et doivent être posés de manière à ne pas être endommagés, écrasés ou sous tension.
- Le non-respect des instructions énoncées ci-dessus peut entraîner des dommages corporels et endommager le produit ou les appareils qui y sont raccordés. Une installation ou une utilisation incorrecte peut entraîner l'annulation de la garantie.
- Si vous n'êtes pas sûr lors de l'utilisation du produit, contactez le personnel spécialisé, votre revendeur ou directement celexon (Web : www.celexon.fr, Mail : info@celexon.fr).
- Sous réserve de modifications techniques et d'erreurs.

Le fabricant décline toute responsabilité en cas de dommages matériels ou corporels si le support est utilisé en dehors des spécifications recommandées ou s'il n'est pas installé correctement.

EXCLUSION DE RESPONSABILITÉ

Les informations contenues dans le présent document peuvent être modifiées sans préavis par le fabricant. Les modifications seront ajoutées dans les versions suivantes de ce manuel. Le fabricant n'offre aucune garantie ou assurance quant à l'exactitude des informations contenues dans le présent document.

CONSIGNE D'ENTRETIEN

Nettoyez le produit uniquement avec un chiffon doux, sec et propre.

Si l'appareil n'est pas utilisé pendant une période prolongée, remettez-le si possible dans son emballage d'origine et stockez-le dans un endroit sec.

DONNÉES TECHNIQUES

Matériel	Modèle	DK500	
	Capteur d'images	1/4" CMOS	
	Résolution	5MP 2592x1994	SXGA 1280x960
		HD1080 1920x1080	HD720 1280x720
Fonctions	Ajustements de l'image	Balance des blancs automatique / Rapport de contraste / Luminosité / Netteté / Réduction numérique du bruit / Arrêt sur image / Écran divisé / Mode image dans l'image / Miroir / Rotation / Annotation	
	Zoom numérique	x10	
	Couleur	Couleur / noir blanc / négatif	
	Capture d'écran (analogique)	1080 p, 5M [JPEG]	
	Vidéo (analogique)	720 p (25 fps) / 1080 p(5 fps) [AVI]	
	Capture d'écran (USB)	1080 p, 5M	
	Fréquence de rafraîchissement	2592x1944px: YUV 2 fps / MJPG 15 fps 1920x1080px: YUV 5 fps / MJPG 15 fps 1280x720 px : YUV 12,5 fps / MJPG 15 fps 800x600px: YUV 15 fps / MJPG 15 fps	
Interfaces	Alimentation	12 V DC / 1 A	
	USB	Connexion à un PC ou à une souris	
	Emplacement carte SD	FAT32 à 32 Go	
	Interfaces vidéo	VGA-In / VGA-Out / HDMI-out	
	Sortie Résolution de l'image (HDMI)	1920x1080@60hz 1280x1024@60Hz 1280x720@60Hz 1024x768@60Hz	

CONTENU DE LA LIVRAISON



1x visualiseur de documents DK500 celexon



1x télécommande infrarouge



1x câble USB 1,5 m



1x câble HDMI 1,5 m



1x câble VGA 1,5 m

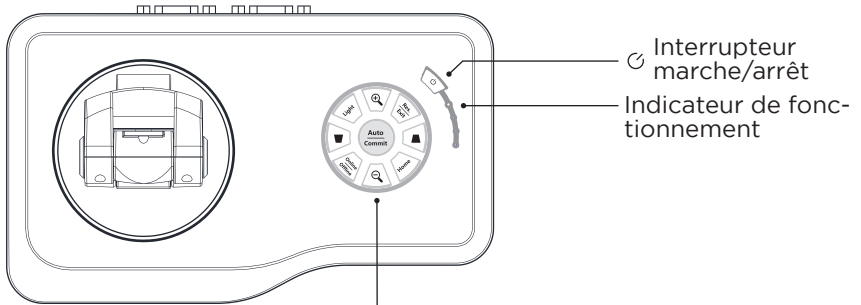


1x bloc d'alimentation

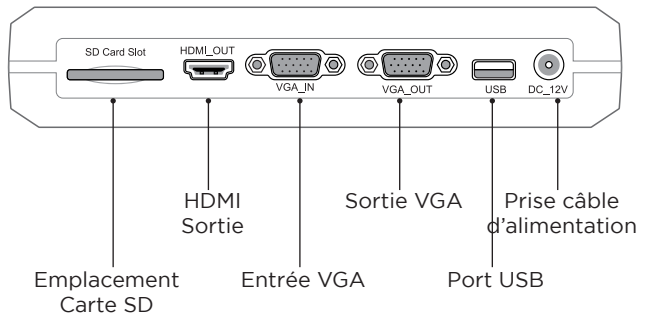
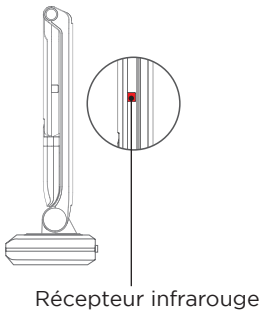
FONCTIONS DE LA TÉLÉCOMMANDE

Switch	Basculement entre la sortie VGA et HDMI
Resolution	Modification de la résolution d'écran
NAV	Afficher / masquer le menu (Auto-Hide uniquement)
Online	Commutation du mode USB au mode vidéo
Zoom In	Zoom avant
Zoom Out	Zoom arrière
Auto	Mise au point automatique
Far	Mise au point manuelle vers l'extérieur (pour les objets 3D)
Near	Mise au point manuelle vers l'intérieur (pour les objets 3D)
Photo	Faire une capture d'écran (uniquement avec une carte SD)
Record	Créer une vidéo (uniquement avec une carte SD)
Light	Allumer / éteindre la lumière
Browse	Parcourir la carte SD
Freeze	Arrêt sur image
Split	Partager l'écran
Text/Img	Basculement entre le mode image et le mode texte
Del	Supprimer une image ou une vidéo
Rotate	Faire pivoter l'image de 90°, 180° ou 270°
Mirror	Refléter l'image actuelle
Neg	Inverser la couleur (négatif)
Exit	Retour

AFFECTATION DES TOUCHES ET ENTRÉES/SORTIES



Auto Center	Mise au point / Confirmation	Home	Menu
Marche/Arrêt		Modifier la résolution / retour	
Zoom avant		Zoom arrière	
Mise au point manuelle plus proche		Mise au point manuelle continue	
Éclairage marche / arrêt			



ENTRÉES ET SORTIES

Entrée de carte SD :

Ici, vous pouvez connecter une carte SD à l'appareil pour enregistrer ou afficher des images ou des vidéos. La carte SD doit être formatée au format FAT32.

Sortie HDMI :

Grâce à la sortie HDMI, vous pouvez afficher l'image du visualiseur de documents sur un périphérique d'affichage à l'aide d'un câble HDMI.

Entrée VGA :

La prise VGA IN permet de transmettre un autre signal VGA (depuis un ordinateur portable, par exemple)

au périphérique d'affichage utilisé lorsque le visualiseur n'est pas utilisé.

Sortie VGA :

Grâce à la sortie HDMI, vous pouvez afficher l'image du visualiseur de documents sur un périphérique d'affichage à l'aide d'un câble HDMI.

Port USB :

La sortie USB vous permet (de préférence avec le logiciel Visualizer de celexon) d'afficher l'image du visualiseur de documents sur un PC.

Une souris conforme à la norme HID peut également être connectée pour commander le menu.

UTILISATION SANS ORDINATEUR

1. Raccordez l'appareil à votre périphérique d'affichage (le cas échéant, tactile) à l'aide du câble HDMI ou VGA fourni (transmission d'images) et, si vous le souhaitez, d'un câble d'imprimante USB 2.0 A-B (vendu séparément - pour la transmission tactile).
2. Branchez le bloc d'alimentation sur le secteur.
3. Appuyez maintenant sur l'interrupteur marche/arrêt du visualiseur de documents pour le mettre en marche.
4. Si votre écran ne dispose pas d'une sélection automatique des sources, sélectionnez l'entrée de signal sur votre écran en fonction de votre mode de connexion.
5. L'appareil est alors opérationnel et peut être commandé au moyen des commandes tactiles situées sur l'écran, à condition que votre écran prenne en charge cette fonction et qu'il soit connecté via USB.

UTILISATION AVEC ORDINATEUR

Option 1 :

1. Connectez l'appareil à un ordinateur à l'aide du câble USB fourni.
2. Branchez le câble d'alimentation sur le secteur.
3. Appuyez maintenant sur l'interrupteur marche/arrêt du visualiseur de documents.
4. La transmission peut maintenant être mise en service sur votre ordinateur à l'aide d'un logiciel d'assistance, comme le logiciel Visualizer de celexon.
5. Les touches de sélection du visualiseur ne peuvent pas être utilisées avec ces réglages. La commande se fait par le biais du logiciel utilisé.
6. Grâce au microphone intégré, le visualiseur de documents peut également être utilisé pour la visiophonie ou l'enregistrement de contenus pédagogiques, etc.

Option 2 :

1. Reliez un ordinateur au visualiseur de documents via un câble VGA et utilisez l'entrée VGA.
2. Reliez ensuite le périphérique d'affichage un ordinateur au visualiseur de documents via un câble VGA et utilisez la sortie VGA.
3. Branchez le bloc d'alimentation sur le secteur.
4. Si le visualiseur de documents est éteint, l'image de l'ordinateur est reproduite par le périphérique d'affichage. Dès que vous allumez le visualiseur de documents, l'image de la caméra est reproduite sur le périphérique d'affichage. Une commutation des deux sources est uniquement possible en allumant et en éteignant le visualiseur de documents.

Remarque :

Le DK500 peut être utilisé avec de nombreux logiciels PC qui prennent en charge les périphériques d'entrée d'images tels que les webcams USB ou les scanners.

Fonction souris :

Une souris d'ordinateur connectée à l'interface USB vous permet de commander le visualiseur de documents. De plus, en sélectionnant le champ « Commenter », des commentaires graphiques peuvent être dessinés sur l'image.

BARRE DE MENU DE L'ÉCRAN



Mettre au point



Cadrage de l'image



Agrandir



Réduire



Faire pivoter l'image



Miroir



Arrêt sur image



Écran partagé



Enregistrement photo (carte SD nécessaire)



Enregistrement vidéo (carte SD nécessaire)



Navigation carte SD



Image dans l'image



Commenter



Réglages

INFORMATION CONCERNANT LA CONFORMITÉ EUROPÉENNE

Fabricant : celexon Europe GmbH
Adresse : Gutenbergstraße 2, 48282 Emsdetten, DE
Nom du produit : Visualiseur de documents DK500 celexon

Les produits qui comportent la marque CE respectent toutes les exigences des directives européennes applicables. La déclaration de conformité UE peut être téléchargée à l'adresse suivante :

www.celexon.de/zertifikate



Ce symbole indique que les appareils électriques et électroniques sont collectés séparément dans les pays de l'UE. Veuillez ne pas jeter l'appareil avec les ordures ménagères. Renseignez-vous sur le système de collecte en vigueur dans votre pays et adressez-vous à votre commune ou à votre centre de collecte local pour toute question relative au processus d'élimination.



Manual de instrucciones

Cámara de documentos celexon DK500



Gracias por adquirir este producto.

Para un rendimiento y seguridad óptimos, lea atentamente estas instrucciones antes de conectar o utilizar este producto. Conserve estas instrucciones para futuras consultas.

ADVERTENCIAS

Este manual de instrucciones tiene por objeto familiarizarle con el funcionamiento de este producto. Por lo tanto, guarde estas instrucciones en un lugar seguro para poder acceder a ellas en cualquier momento.

- No comience la puesta en servicio hasta que haya leído y comprendido todo el manual de instrucciones.
- Saque el producto del envase y retire todos los materiales de embalaje. Asegúrese de que no haya material de embalaje sobre o dentro del producto. Si observa algún desperfecto en el embalaje, compruebe también si el producto está dañado. Si observa algún daño externo en el dispositivo o un funcionamiento inespereado o inusual, deje de utilizar el producto. Póngase en contacto inmediatamente con el distribuidor al que compró el producto o directamente con celexon (web: www.celexon.es, correo: info@celexon.es) para obtener más información.
- Para garantizar un funcionamiento sin problemas, el producto solo debe utilizarse en interiores, NO es apto para su uso en exteriores.
- Se prohíbe el uso no supervisado del aparato y sus accesorios a los menores de 16 años.
- Asegúrese de que los niños no jueguen con el aparato.
- Modificar o alterar el producto compromete su seguridad.
- **Precaución: ¡peligro de lesiones!** No abra nunca el producto por cuenta propia. No realice nunca reparaciones usted mismo.
- No utilice el producto cerca de aparatos de gas o agua, ni en ambientes polvorientos.
- Maneje el producto con cuidado. Puede dañarse por golpes, choques o caídas, incluso desde poca altura.
- Mantenga el producto alejado de la humedad y el calor.
- No sumerja nunca el producto en agua u otros líquidos.
- Utilice el producto únicamente de la forma prevista. Cualquier otro uso puede causar daños al producto o a su entorno.
- Utilice este producto únicamente sobre una superficie estable para evitar que se caiga y provoque daños en el producto o lesiones.
- Conecte con cuidado los cables a los conectores y desenchúfelos también con cuidado después de usarlos.
- Asegúrese de que los cables conectados están protegidos de movimientos bruscos.
- ¡No toque la lente de la cámara!
- Los cables y conductos de alimentación no deben estar sometidos a cargas adicio-

nales y deben tenderse de forma que no sufran daños, aplastamientos, tropiezos o tensiones.

- Si no se siguen las instrucciones anteriores, pueden producirse lesiones personales y daños en el producto o en los equipos conectados a él. Además, la instalación o el uso incorrectos pueden invalidar la garantía.
- Si no está seguro de cómo utilizar el producto, póngase en contacto con personal cualificado, con su distribuidor o directamente con celexon (web: www.celexon.es, correo: info@celexon.es).
- Salvo cambios y errores técnicos.

El fabricante no acepta ninguna responsabilidad por daños materiales o personales si el soporte se utiliza fuera de las especificaciones recomendadas, o si se instala incorrectamente.

EXENCIÓN DE RESPONSABILIDAD

La información contenida en este documento está sujeta a cambios sin previo aviso por parte del fabricante. Los cambios se añadirán en las siguientes versiones de este manual. El fabricante no garantiza la exactitud de la información contenida en este documento.

INDICACIONES DE CUIDADO

Limpie el producto solo con un paño suave, seco y limpio.

Si no va a utilizar el aparato durante un largo periodo de tiempo, métalo en su embalaje original si es posible y guárdelo en un lugar seco.

DATOS TÉCNICOS

Hardware	Modelo	DK500	
	Sensor de imagen	1/4" CMOS	
	Resolución	5MP 2592x1994	SXGA 1280x960
		HD1080 1920x1080	HD720 1280x720
Funciones	Ajustes de imagen	Balance de blancos automático / Relación de contraste / Brillo / Nitidez / Reducción digital de ruido / Congelar imagen / Pantalla dividida / Modo imagen en imagen / Reflejar / Girar / Comentario	
	Zoom digital	x10	
	Color	Color / blanco y negro / negativo	
	Captura de pantalla (analógica)	1080p, 5M [JPEG]	
	Vídeo (analógico)	720p(25fps) / 1080p(5fps) [AVI]	
	Captura de pantalla (USB)	1080p, 5M	
	Frecuencia de imagen	2592x1944px: YUV 2fps / MJPG 15fps 1920x1080px: YUV 5fps / MJPG 15fps 1280x720px: YUV 12,5fps / MJPG 15fps 800x600px: YUV 15fps / MJPG 15fps	
Interfaces	Tensión de alimentación	12V CC / 1A	
	USB	Conexión con PC o conector ratón	
	Ranura para tarjeta SD	FAT32 hasta 32GB	
	Interfaces de vídeo	VGA-In / VGA-Out / HDMI-out	
	Resolución de imagen de salida (HDMI)	1920x1080@60hz 1280x1024@60Hz 1280x720@60Hz 1024x768@60Hz	

VOLUMEN DE SUMINISTRO



1x cámara de documentos
celexon DK500



1x mando a distancia por
infrarrojos



1x cable USB 1,5 m



1x cable HDMI 1,5 m



1x cable VGA 1,5 m

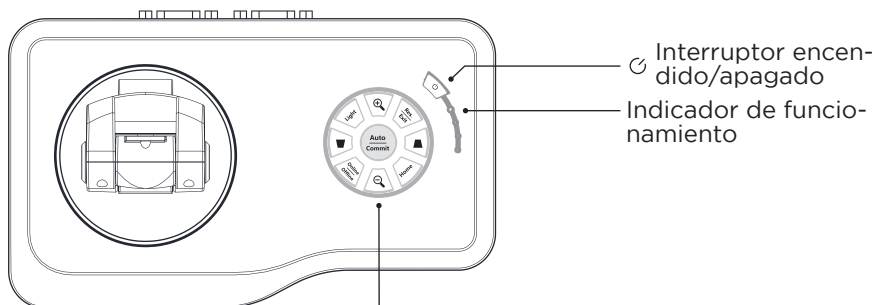


1x fuente de alimentación

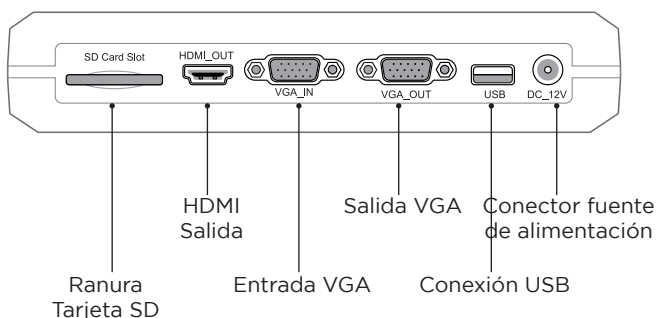
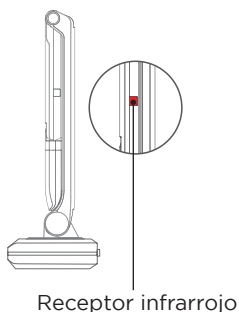
FUNCIONES DEL MANDO A DISTANCIA

Switch	Cambio entre salida VGA y HDMI
Resolution	Cambiar la resolución de la pantalla
NAV	Mostrar/ocultar menú (solo ocultación automática)
Online	Cambio de modo USB a vídeo
Zoom In	Ampliar
Zoom Out	Alejar
Auto	Autoenfoque
Far	Alejar enfoque manual (para objetos 3D)
Near	Acercar enfoque manual (para objetos 3D)
Photo	Crear captura de pantalla (solo con tarjeta SD)
Record	Crear vídeo (solo con tarjeta SD)
Light	Encender/apagar luz
Browse	Examinar tarjeta SD
Freeze	Imagen fija
Split	Imagen dividida
Text/Img	Cambiar entre modo de imagen y texto
Del	Eliminar imagen o vídeo
Rotate	Girar la imagen 90°, 180° o 270°
Mirror	Reflejar imagen actual
Neg	Invertir color (negativo)
Exit	Volver

ASIGNACIÓN DE TECLAS Y ENTRADAS/SALIDAS



Auto Center	Enfocar/confirmar	Home	Menú
Power	Encendido/apagado	Resolution	Cambiar resolución / Volver
Zoom In	Ampliar	Zoom Out	Alejar
Manual Focus Near	Enfoque manual más cerca	Manual Focus Far	Enfoque manual más lejos
Light	Iluminación encendida/apagada		



ENTRADAS Y SALIDAS

Entrada de tarjeta SD:

Aquí puede conectar una tarjeta SD al dispositivo para almacenar o ver fotos o vídeos. La tarjeta SD debe estar formateada en formato FAT32.

Salida HDMI:

La salida HDMI permite mostrar la imagen de la cámara de documentos en un dispositivo de visualización mediante un cable HDMI.

Entrada VGA:

A través del conector VGA IN, se puede enviar otra señal VGA (por ejemplo, de un ordenador portátil) al dispositivo de visualización en uso cuando el dispositivo de visualización no está en funcionamiento.

Salida VGA:

La salida VGA permite mostrar la imagen de la cámara de documentos o del dispositivo conectado al puerto VGA-IN en un dispositivo de visualización.

Conexión USB:

Puede visualizar la imagen de la cámara de documentos en un PC a través de la salida USB (idealmente con el celexon Visualizer Software).

Aquí también se puede conectar un ratón compatible con HID para controlar el menú.

USO SIN ORDENADOR

1. Conecte el aparato a su aparato de visualización (táctil, en caso dado) mediante el cable HDMI o VGA incluido (transferencia de imágenes) y, si lo desea, un cable de impresora USB 2.0 A-B (se vende por separado, para transferencia táctil).
2. Conecte la fuente de alimentación a la red eléctrica.
3. Pulse ahora el interruptor de encendido/apagado de la cámara de documentos para encenderla.
4. Si su pantalla no dispone de selección automática de fuente, seleccione la entrada de señal en su pantalla de acuerdo con su método de conexión.
5. El aparato ya está listo para usar y también se puede controlar con comandos táctiles en la pantalla, siempre que su pantalla admita esta función y esté conectada a través de USB.

USO CON ORDENADOR

Opción 1:

1. Conecte el aparato a un ordenador mediante el cable USB suministrado.
2. Conecte el cable de alimentación a la red eléctrica
3. Pulse ahora el interruptor de encendido/apagado de la cámara de documentos.
4. Ahora se puede iniciar la transmisión al ordenador utilizando software de apoyo, como el celexon Visualizer Software.
5. Las teclas de selección del visualizador no pueden utilizarse con esta configuración. Se controla mediante el software.
6. Con el micrófono incorporado, la cámara de documentos también se puede utilizar para videotelefonía o grabación de contenidos de aprendizaje, etc.

Opción 2:

1. Conecte un ordenador mediante un cable VGA a la cámara de documentos y utilice la entrada VGA.
2. A continuación, conecte el dispositivo de visualización mediante un cable VGA a la cámara de documentos y utilice la salida VGA.
3. Conecte la fuente de alimentación a la red eléctrica.
4. Si la cámara de documentos está apagada, el dispositivo de visualización reproduce la imagen del ordenador. En cuanto encienda la cámara de documentos, la imagen de la cámara se reproducirá en el dispositivo de visualización. El cambio entre las dos fuentes solo es posible encendiendo y apagando la cámara de documentos.

Nota:

El DK500 puede utilizarse con muchos programas de PC que admitan dispositivos de entrada de imágenes, como cámaras web USB o escáneres.


Función del ratón:


Puede manejar la cámara de documentos con un ratón de ordenador conectado a la interfaz USB. Además, se pueden dibujar comentarios gráficos en la imagen seleccionando el campo «Comentar».

BARRA DE MENÚ EN LA PANTALLA

 Enfocar

 Detalle de la imagen

 Ampliar


 Reducir


 Girar imagen

 Reflejo


 Imagen fija

 Pantalla dividida

 Grabación de fotos (se requiere tarjeta SD)

 Grabación de vídeo (se requiere tarjeta SD)

 Navegación tarjeta SD

 Imagen en imagen

 Comentar

 Ajustes

INFORMACIÓN SOBRE LA CONFORMIDAD DE LA UE

Fabricante: celexon Europe GmbH
Dirección: Gutenbergstraße 2, 48282 Emsdetten, DE
Nombre de producto: Cámara de documentos celexon DK500

Los productos que llevan la marca CE cumplen todos los requisitos de las directivas comunitarias pertinentes. La declaración de conformidad de la UE puede descargarse en la siguiente dirección:

www.celexon.de/zertifikate



El símbolo hace referencia a la recogida selectiva de dispositivos eléctricos y electrónicos en los países de la UE. No tire el aparato a la basura doméstica. Infórmese sobre el sistema de recogida aplicable en su país y póngase en contacto con su ayuntamiento o con el punto local de recogida de residuos peligrosos y reciclados si tiene alguna duda sobre el proceso de eliminación.



Istruzioni per l'uso

Fotocamera per documenti celexon DK500



Grazie per aver acquistato questo prodotto.

Per garantire prestazioni e sicurezza ottimali, leggere attentamente le presenti istruzioni prima di collegare o utilizzare il prodotto. Conservare queste istruzioni per riferimenti futuri.

AVVERTENZE

Le presenti istruzioni per l'uso hanno lo scopo di familiarizzare l'utente con il funzionamento di questo prodotto. Pertanto, conservare queste istruzioni in un luogo sicuro, in modo da potervi accedere in qualsiasi momento.

- Non iniziare la messa in funzione prima di aver letto e compreso le istruzioni per l'uso nella loro interezza.
- Estrarre il prodotto dalla confezione e rimuovere tutti i materiali di imballaggio. Assicurarsi che non vi sia materiale di imballaggio sul prodotto o al suo interno. Se si notano danni all'imballaggio, verificare se anche il prodotto è danneggiato. Se si notano danni esterni al dispositivo o un funzionamento imprevisto o insolito, interrompere l'utilizzo del prodotto. Contattare immediatamente il rivenditore presso il quale è stato acquistato il prodotto o direttamente celexon (sito web: www.celexon.it, e-mail: info@celexon.it) per ulteriori informazioni.
- Per garantire un funzionamento ottimale, il prodotto può essere utilizzato solo in ambienti interni e NON è adatto all'uso all'esterno.
- L'uso non sorvegliato del dispositivo e degli accessori è vietato ai bambini di età inferiore ai 16 anni.
- Assicurarsi che i bambini non giochino con il dispositivo.
- La conversione o la modifica del prodotto ne compromette la sicurezza.
- **Attenzione! Pericolo di lesioni!** Non aprire mai il prodotto senza autorizzazione. Non eseguire mai riparazioni in proprio!
- Non utilizzare il prodotto in prossimità di apparecchi a gas o ad acqua o in ambienti polverosi.
- Maneggiare il prodotto con cura. Può essere danneggiato da urti, colpi o cadute anche da un'altezza ridotta.
- Tenere il prodotto lontano da fonti di umidità e calore.
- Non immergere mai il prodotto in acqua o altri liquidi.
- Utilizzare il prodotto solo nel modo previsto. Qualsiasi altro utilizzo può causare danni al prodotto o all'ambiente circostante.
- Utilizzare il prodotto solo su una superficie stabile, onde evitare che cada e causi danni al prodotto o lesioni personali.
- Collegare con cura i cavi ai connettori e scollegarli con attenzione dopo l'uso.
- Assicurarsi che i cavi collegati siano protetti da movimenti a scatti.
- Non toccare l'obiettivo della fotocamera!
- Tutte le linee e i cavi di alimentazione non devono essere sottoposti a carichi aggiuntivi e devono essere posati in modo da non essere danneggiati, schiacciati, po-

sati in tensione o che non costituiscano pericolo di inciampo.

- La mancata osservanza di queste istruzioni può causare lesioni personali e danni al prodotto o ai dispositivi ad esso collegati. Inoltre, un'installazione o un utilizzo non corretti possono invalidare la garanzia.
- In caso di dubbi sull'uso del prodotto, contattare il personale qualificato, il rivenditore o direttamente celexon (sito web: www.celexon.it, e-mail: info@celexon.it).
- Con riserva di modifiche tecniche ed errori.

Il produttore non si assume alcuna responsabilità per danni a cose o persone se il supporto viene utilizzato al di fuori delle specifiche raccomandate o se viene installato in modo non corretto.

ESCLUSIONE DI RESPONSABILITÀ

Le informazioni contenute in questo documento sono soggette a modifiche senza preavviso da parte del produttore. Le modifiche saranno aggiunte alle versioni successive di questo manuale. Il produttore non garantisce o assicura l'accuratezza delle informazioni contenute nel presente documento.

ISTRUZIONI PER LA CURA

Pulire il prodotto solo con un panno morbido, asciutto e pulito.

Se il dispositivo non viene utilizzato per un periodo di tempo prolungato, riporlo possibilmente nella confezione originale e conservarlo in un luogo asciutto.

DATI TECNICI

Hardware	Modello	DK500	
	Sensore di immagine	1/4" CMOS	
	Risoluzione	5MP 2592x1994	SXGA 1280x960
		HD1080 1920x1080	HD720 1280x720
Funzioni	Regolazioni dell'immagine	Bilanciamento automatico del bianco / Rapporto di contrasto / Luminosità / Nitidezza / Riduzione digitale del rumore / Fermo immagine / Split Screen / Modalità Picture-in-Picture / Flip / Rotazione / Annotazione	
	Zoom digitale	x10	
	Colore	A colori / bianco e nero / negativo	
	Schermata (analogica)	1080p, 5M [JPEG]	
	Video (analogico)	720p(25fps) / 1080p(5fps) [AVI]	
	Schermata (USB)	1080p, 5M	
	Frequenza dei fotogrammi	2592x1944px: YUV 2fps / MJPG 15fps 1920x1080px: YUV 5fps / MJPG 15fps 1280x720px: YUV 12,5fps / MJPG 15fps 800x600px: YUV 15fps / MJPG 15fps	
Interfacce	Alimentazione	12 V CC / 1 A	
	USB	Collegamento con PC o mouse con connessione	
	Slot per scheda SD	FAT32 fino a 32 GB	
	Interfacce video	VGA-In / VGA-Out / HDMI-out	
	Risoluzione dell'immagine in uscita (HDMI)	1920x1080@60hz 1280x1024@60Hz 1280x720@60Hz 1024x768@60Hz	

VOLUME DI FORNITURA



1x fotocamera per documenti celexon DK500



1x telecomando a infrarossi



1x cavo USB da 1,5 m



1x cavo HDMI da 1,5 m



1x cavo VGA da 1,5 m

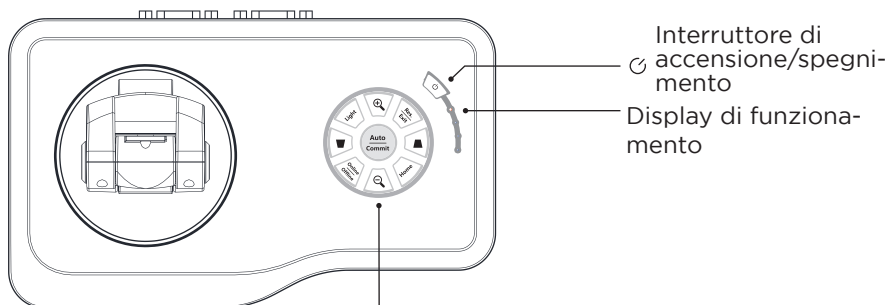











1x alimentatore

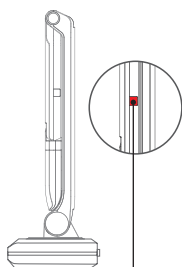
FUNZIONI DEL TELECOMANDO

Switch	Commutazione tra uscita VGA e HDMI
Resolution	Modifica della risoluzione dello schermo
NAV	Mostra/nascondi menu (solo Auto-Hide)
Online	Commutazione da modalità USB a video
Zoom In	Zoom avanti
Zoom Out	Zoom indietro
Auto	Messa a fuoco automatica
Far	Messa a fuoco manuale Out (per oggetti 3D)
Near	Messa a fuoco manuale In (per oggetti 3D)
Photo	Creazione di schermate (solo con scheda SD)
Record	Creazione di video (solo con scheda SD)
Light	Accensione/spegnimento della luce
Browse	Ricerca della scheda SD
Freeze	Immagine fissa
Split	Schermo diviso
Text/Img	Commutazione tra modalità immagine e testo
Del	Cancellazione di immagini o video
Rotate	Rotazione dell'immagine di 90°, 180° o 270°
Mirror	Rispecchiamento dell'immagine corrente
Neg	Invertire il colore (negativo)
Exit	Indietro

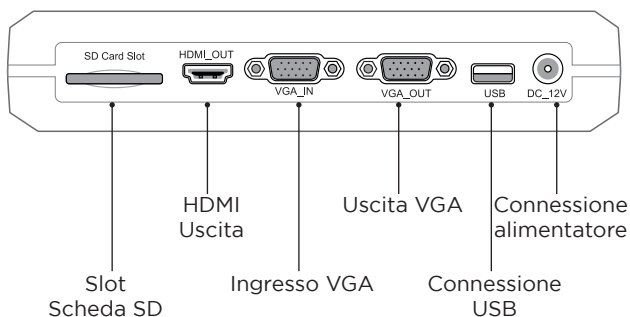
ASSEGNAZIONI CHIAVE E INGRESSI/USCITE



 Messa a fuoco/Conferma	 Menu
 On/Off	 Modifica della risoluzione/Indietro
 Zoom avanti	 Zoom indietro
 Messa a fuoco manuale più ravvicinata	 Messa a fuoco manuale avanti
 Illuminazione on/off	



Ricevitore a infrarossi



INGRESSI E USCITE

Ingresso scheda SD:

Qui è possibile collegare una scheda SD al dispositivo per memorizzare o visualizzare immagini o video. La scheda SD deve essere formattata in formato FAT32.

Uscita HDMI:

L'uscita HDMI consente di visualizzare l'immagine della fotocamera per documenti su un dispositivo di visualizzazione utilizzando un cavo HDMI.

Ingresso VGA:

Tramite il connettore VGA IN, è possibile inviare un altro segnale VGA (ad esempio da un computer portatile) all'unità di visualizzazione in uso.

Uscita VGA:

Tramite l'uscita VGA è possibile visualizzare l'immagine della fotocamera per documenti o del dispositivo collegato alla porta VGA IN su un'unità di visualizzazione.

Connessione USB:

Tramite l'uscita USB è possibile visualizzare l'immagine della fotocamera per documenti su un PC (preferibilmente con il software celexon Visualizer).

Qui è possibile collegare anche un mouse compatibile con HID per controllare il menu.

UTILIZZO SENZA COMPUTER

1. Collegare l'unità al dispositivo di visualizzazione (eventualmente touch screen) utilizzando il cavo HDMI o VGA in dotazione (per il trasferimento delle immagini) e, se lo si desidera, un cavo USB 2.0 A-B per stampanti (venduto separatamente - per trasmissione touch).
2. Collegare l'alimentatore alla rete elettrica.
3. Quindi premere l'interruttore di accensione/spegnimento della fotocamera per documenti per accenderla.
4. Se lo schermo non dispone di una selezione automatica della sorgente, selezionare l'ingresso del segnale sullo schermo in base alla modalità di collegamento.
5. Il dispositivo è ora pronto per l'uso e può essere controllato anche con comandi a sfioramento sul display, a condizione che il display supporti questa funzione e sia collegato tramite USB.

UTILIZZO CON COMPUTER

Opzione 1:

1. Collegare il dispositivo a un computer utilizzando il cavo USB in dotazione.
2. Collegare il cavo di alimentazione alla rete elettrica.
3. Quindi premere l'interruttore di accensione/spegnimento della fotocamera per documenti.
4. La trasmissione può ora essere messa in funzione sul computer utilizzando un software di supporto, come il celexon Visualizer.
5. I pulsanti di selezione del Visualizer non possono essere utilizzati con queste impostazioni. Il controllo avviene da parte del software utilizzato.
6. Grazie al microfono incorporato, la fotocamera per documenti può essere utilizzata anche per la videotelefonia o la registrazione di contenuti didattici, ecc.

Opzione 2:

1. Collegare un computer tramite cavo VGA alla fotocamera per documenti e utilizzare l'ingresso VGA.
2. Collegare quindi il dispositivo di visualizzazione alla fotocamera per documenti tramite un cavo VGA e utilizzare l'uscita VGA.
3. Collegare l'alimentatore alla rete elettrica.
4. Se la fotocamera per documenti è spenta, l'immagine del computer viene riprodotta attraverso il dispositivo di visualizzazione. Non appena si accende la fotocamera per documenti, l'immagine della fotocamera viene riprodotta sul dispositivo di visualizzazione. La commutazione tra le due fonti è possibile solo accendendo e spegnendo la fotocamera per documenti.

Nota:

il DK500 può essere utilizzato con molti software per PC che supportano dispositivi di input di immagini come webcam o scanner USB.

Funzione del mouse:

è possibile utilizzare la fotocamera per documenti con il mouse del computer collegato all'interfaccia USB. Inoltre, è possibile disegnare commenti grafici sull'immagine selezionando il campo "Commenta".

BARRA DEI MENU DELLO SCHERMO

- | | |
|---|--|
|  Messa a fuoco |  Inquadratura |
|  Ingrandimento |  Rimpicciolimento |
|  Rotazione immagine |  Riflessione |
|  Immagine fissa |  Schermo diviso |
|  Scatto foto (scheda SD necessaria) |  Registrazione video (scheda SD necessaria) |
|  Navigazione scheda SD |  Immagine nell'immagine |
|  Commenti |  Impostazioni |

INFORMAZIONI SULLA CONFORMITÀ UE

Produttore: celexon Europe GmbH

Indirizzo: Gutenbergstraße 2, 48282 Emsdetten, DE

Denominazione del prodotto: Fotocamera per documenti celexon DK500

I prodotti contrassegnati dal simbolo CE sono conformi a tutti i requisiti delle corrispondenti direttive UE. La dichiarazione di conformità UE può essere scaricata dal seguente indirizzo: www.celexon.de/zertifikate



Il simbolo indica la raccolta differenziata dei dispositivi elettrici ed elettronici nei Paesi dell'UE. Non gettare il dispositivo nei rifiuti domestici. Informarsi sul sistema di ritiro in vigore nel proprio Paese e contattare l'autorità locale o il punto di raccolta dei rifiuti pericolosi e di riciclaggio in caso di domande sul processo di smaltimento.



Instrukcja obsługi

Kamera dokumentów celexon DK500



Dziękujemy za zakup tego produktu.

Aby zapewnić optymalne działanie i bezpieczeństwo, przed podłączeniem lub obsługą tego produktu należy uważnie przeczytać niniejsze instrukcje. Prosimy o zachowanie niniejszej instrukcji do wykorzystania w przyszłości.

WSKAZÓWKI OSTRZEGAWCZE

Niniejsza instrukcja obsługi ma na celu zapoznanie użytkownika z działaniem produktu. Niniejszą instrukcję przechowywać w bezpiecznym miejscu, aby mieć do niej dostęp w dowolnym momencie.

- Przed uruchomieniem należy przeczytać ze zrozumieniem całą instrukcję obsługi.
- Rozpakować produkt i usunąć wszystkie materiały opakowaniowe. Upewnić się, czy w produkcie lub na nim nie ma materiałów opakowaniowych. W przypadku stwierdzenia uszkodzeń opakowania należy również sprawdzić, czy produkt nie jest uszkodzony. Jeśli widoczne są zewnętrzne uszkodzenia urządzenia lub w przypadku stwierdzenia niespodziewanego lub nietypowego sposobu działania nie wolno dalej używać produktu. Należy bezzwłocznie skontaktować się ze sprzedawcą, u którego nabyto produkt lub bezpośrednio z firmą celexon (Internet: www.celexon.pl, e-mail: info@celexon.pl), aby uzyskać więcej informacji.
- Aby zapewnić bezawaryjną pracę, produkt może być używany wyłącznie w pomieszczeniach. Produkt NIE nadaje się do użytku na wolnym powietrzu.
- Korzystanie z urządzenia i akcesoriów bez nadzoru jest zabronione dla dzieci poniżej 16 roku życia.
- Upewnić się, że dzieci nie bawią się urządzeniem.
- Przebudowa lub modyfikowanie produktu ma negatywny wpływ na jego bezpieczeństwo.
- **Uwaga, ryzyko obrażeń ciała!** Nigdy nie otwierać produktu samodzielnie. Nigdy nie przeprowadzać napraw samodzielnie!
- Nie należy używać produktu w pobliżu urządzeń gazowych lub wodnych oraz w zapyłonym otoczeniu.
- Z produktem obchodzić się ostrożnie. Może zostać uszkodzony przez wstrząsy, uderzenia lub upadek nawet z niewielkiej wysokości.
- Produkt należy chronić przed wilgocią i wysoką temperaturą.
- Nigdy nie zanurzać produktu w wodzie lub innych płynach.
- Używać produktu wyłącznie zgodnie z jego przeznaczeniem. Każde inne użycie może prowadzić do uszkodzenia produktu lub jego otoczenia.
- Produktu używać tylko na stabilnej powierzchni, aby zapobiec jego przewróceniu i wynikającemu z tego uszkodzeniu produktu lub obrażeniom.
- Ostrożnie podłączać kable do przyłączy, a także ostrożnie odłączać je po użyciu.
- Upewnić się, że podłączone kable są zabezpieczone przed gwałtownymi ruchami.
- Nie dotykać soczewki kamery!
- Wszelkie przewody zasilające i kable nie mogą być poddawane żadnym dodatko-

wym obciążeniom oraz muszą być ułożone w taki sposób, aby nie uległy uszkodzeniu, zgnieceniu, nie stwarzały zagrożenia potknięciem ani nie były ułożone w stanie naprężonym.

- Niezastosowanie się do powyższych instrukcji może spowodować obrażenia ciała oraz uszkodzenie produktu lub podłączonych do niego urządzeń. Niewłaściwa instalacja lub użytkowanie może również doprowadzić do wygaśnięcia gwarancji.
- Jeśli nie ma pewności w odniesieniu do korzystania z produktu, skontaktować się z wykwalifikowanym personelem, sprzedawcą lub bezpośrednio z firmą celexon (Internet: www.celexon.pl, e-mail: info@celexon.pl).
- Zastrzega się możliwość zmian technicznych i błędów.

Producent nie ponosi odpowiedzialności za szkody materialne lub obrażenia ciała, jeśli uchwyt jest używany niezgodnie z zalecanymi specyfikacjami lub jeśli uchwyt jest nieprawidłowo zainstalowany.

WYŁĄCZENIE ODPOWIEDZIALNOŚCI

Informacje zawarte w tym dokumencie mogą ulec zmianie bez uprzedniego powiadomienia ze strony producenta. Zmiany będą dodawane do kolejnych wersji niniejszej instrukcji. Producent nie udziela gwarancji ani rękojmi odnośnie poprawności informacji zawartych w tym dokumencie.

WSKAZÓWKA DOTYCZĄCA PIELEGNACJI

Produkt należy czyścić wyłącznie miękką, suchą i czystą ściereczką. Jeśli urządzenie nie będzie używane przez dłuższy czas, umieścić je z powrotem w oryginalnym opakowaniu i przechowywać w suchym pomieszczeniu.

DANE TECHNICZNE

Sprzęt	Model	DK500	
	Czujnik obrazu	1/4" CMOS	
	Rozdzielczość	5MP 2592x1994	SXGA 1280x960
		HD1080 1920x1080	HD720 1280x720
Funkcje	Korekta obrazu	Automatyczny balans bieli / Współczynnik kontrastu / Jasność / Ostrość / Cyfrowa redukcja szumów / Zamrożenie / Podział ekranu / Tryb obrazu w obrazie / Odbicie lustrzane / Obrót / Komentarz	
	Zoom cyfrowy	x10	
	Kolor	Kolorowy / Czarno-biały / Negatyw	
	Zrzut ekranu (analogowy)	1080p, 5M [JPEG]	
	Wideo (analogowo)	720p(25fps) / 1080p(5fps) [AVI]	
	Zrzut ekranu (USB)	1080p, 5M	
	Częstotliwość odświeżania obrazu	2592x1944px: YUV 2fps / MJPG 15fps 1920x1080px: YUV 5fps / MJPG 15fps 1280x720px: YUV 12,5fps / MJPG 15fps 800x600px: YUV 15fps / MJPG 15fps	
Złącza	Zasilanie w napięcie	12 V DC / 1 A	
	USB	Połączenie z komputerem PC lub przyłączy myszy	
	Gniazdo karty SD	FAT32 do 32 GB	
	Interfejsy wideo	VGA-In / VGA-Out / HDMI-out	
	Rozdzielczość obrazu wyjściowego (HDMI)	1920x1080@60hz 1280x1024@60Hz 1280x720@60Hz 1024x768@60Hz	

ZAKRES DOSTAWY



1x kamera dokumentów
celexon DK500



1x pilot zdalnego sterowa-
nia na podczerwień



1x 1,5m kabel USB



1x 1,5m kabel HDMI



1x 1,5m kabel VGA

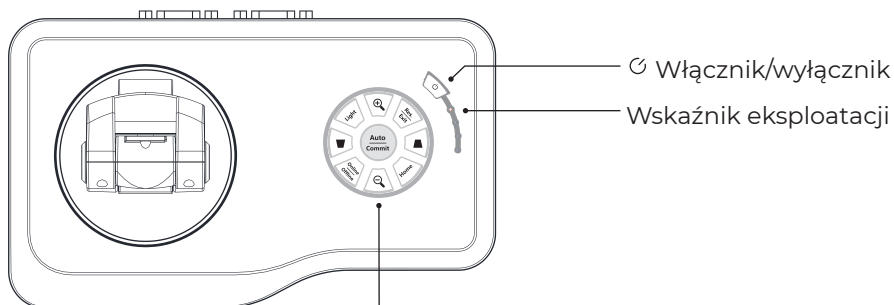


1x zasilacz

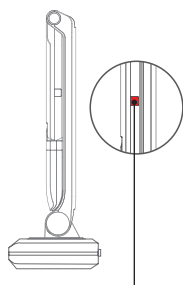
FUNKCJE PILOTA ZDALNEGO STEROWANIA

Switch	Przełączanie między wyjściem VGA i HDMI
Resolution	Zmiana rozdzielczości ekranu
NAV	Otwieranie/zamykanie menu (tylko auto-hide)
Online	Przełączenie z trybu USB na tryb wideo
Zoom In	Zbliżanie
Zoom Out	Oddalanie
Auto	Autofokus
Far	Ręczne ogniskowanie w dal (dla obiektów 3D)
Near	Ręczne ogniskowanie z przybliżeniem (dla obiektów 3D)
Photo	Wykonanie zrzutu ekranu (tylko z kartą SD)
Record	Nagrywanie wideo (tylko z kartą SD)
Light	Włączanie/wyłączanie światła
Browse	Przeglądanie karty SD
Freeze	Stopklatka
Split	Dzielenie ekranu
Text/Img	Przełączanie między trybem obrazu i tekstu
Del	Usuwanie obrazu lub wideo
Rotate	Obracanie obrazu o 90°, 180° lub 270°
Mirror	Lustrzane odbicie aktualnego obrazu
Neg	Odwracanie kolorów (negatyw)
Exit	Powrót

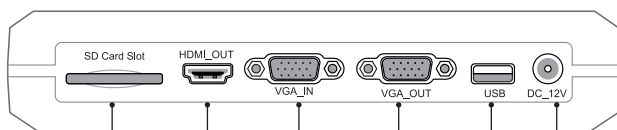
FUNKCJE KŁAWISZY I WEJŚCIA/WYJŚCIA



	Ogniskowanie / Potwierdzenie Menu		Menu
	Zbliż/Oddal		Zmiana rozdzielczości / Powrót
	Zbliżanie		Oddalanie
	Ręczne ogniskowanie bliżej		Ręczne ogniskowanie dalej
	Oświetlenie wł./wył.		



Odbiornik na podczerwień



Gniazdo Karta SD

HDMI Wyjście

Wejście VGA

Wyjście VGA

Przyłącze USB

Przyłącze zasilacza

WEJŚCIA I WYJŚCIA

Wejście karty SD:

W tym miejscu można podłączyć kartę SD do urządzenia, aby zapisywać lub wyświetlać obrazy lub filmy wideo. Karta SD musi być sformatowana w formacie FAT32.

Wyjście HDMI:

Obraz z kamery dokumentów można wyświetlać na urządzeniu wyświetlającym za pomocą kabla HDMI przez wyjście HDMI.

Wejście VGA:

Inny sygnał VGA (np. z laptopa) może być przesyłany do używanego urządzenia wyświetlającego przez złącze VGA IN, gdy wizualizer nie jest używany.

Wyjście VGA:

Obraz z kamery dokumentów lub urządzenia podłączonego do złącza VGA-IN można wyświetlić na urządzeniu wyświetlającym za pośrednictwem wyjścia VGA.

Przyłącze USB:

Obraz z kamery dokumentów można wyświetlić na komputerze przez wyjście USB (najlepiej za pomocą oprogramowania celexon Visualizer).

W tym miejscu można również podłączyć mysz zgodną z HID, aby sterować menu.

UŻYTKOWANIE BEZ KOMPUTERA

1. Podłączyć urządzenie do urządzenia wyświetlającego (ewentualnie obsługiwanego dotykowo) za pomocą dołączonego kabla HDMI lub VGA (przesyłanie obrazu) oraz, w razie potrzeby, kabla drukarki USB 2.0 A-B (dostępny osobno — do przesyłania dotykowego).
2. Podłączyć zasilacz do sieci.
3. Następnie nacisnąć włącznik/wyłącznik kamery dokumentów, aby ją włączyć.
4. Jeśli posiadany wyświetlacz nie ma automatycznego wyboru źródła, wybrać wejście sygnału na wyświetlaczu zgodnie z metodą połączenia.
5. Urządzenie jest wówczas gotowe do użytku i może być również sterowane za pomocą poleceń dotykowych na wyświetlaczu, pod warunkiem, że wyświetlacz obsługuje tę funkcję i jest podłączony przez USB.

UŻYTKOWANIE Z KOMPUTEREM

Opcja 1:

1. Podłączyć urządzenie do komputera za pomocą dołączonego kabla USB.
2. Podłączyć przewód zasilający do sieci.
3. Następnie nacisnąć włącznik/wyłącznik na kamerze dokumentów.
4. Następnie można uruchomić transfer na komputerze za pomocą oprogramowania pomocniczego, takiego jak oprogramowanie celexon Visualizer.
5. Przy tych ustawieniach nie można używać przycisków wyboru na wizualizacji. Sterowanie odbywa się za pomocą zastosowanego oprogramowania.
6. Dzięki wbudowanemu mikrofonowi kamera dokumentów może być również używana do wideo-rozmów lub nagrywania treści edukacyjnych itp.

Opcja 2:

1. Podłączyć komputer do kamery dokumentów za pomocą kabla VGA i użyć wejścia VGA.
2. Następnie podłączyć urządzenie wyświetlające do kamery dokumentów za pomocą kabla VGA i użyć wyjścia VGA.
3. Podłączyć zasilacz do sieci.
4. Jeśli kamera dokumentów jest wyłączona, obraz z komputera jest odtwarzany przez urządzenie wyświetlające. Zaraz po włączeniu kamery dokumentów obraz z kamery jest wyświetlany na urządzeniu wyświetlającym. Przełączanie między dwoma źródłami jest możliwe tylko poprzez włączanie i wyłączanie kamery dokumentów.

Wskazówka:

model DK500 może być używany z wieloma programami komputerowymi obsługującymi urządzenia wejściowe obrazu, takie jak kamery internetowe USB lub skanery.

Funkcja myszy:

Kamerę dokumentów można obsługiwać za pomocą myszy komputerowej podłączonej do interfejsu USB. Ponadto na obrazie można sporządzać komentarze graficzne, wybierając pole „Komentarz”.

EKRANOWY PASEK MENU



Ogniskowanie



Wycinek obrazu



Powiększanie



Pomniejszanie



Obrót obrazu



Odbicie lustrzane



Stopklatka



Dzielony ekran



Zdjęcie (potrzebna karta SD)



Nagranie wideo (potrzebna karta SD)



Nawigacja karty SD



Obraz w obrazie



Komentarz



Ustawienia

INFORMACJA O ZGODNOŚCI Z PRZEPISAMI UE

Producent: celexon Europe GmbH
Adres: Gutenbergstraße 2, 48282 Emsdetten, DE
Nazwa produktu: Kamera dokumentów celexon DK500

Produkty oznaczone znakiem CE spełniają wszelkie wymagania odpowiednich dyrektyw UE. Deklarację zgodności UE można pobrać pod następującym adresem:
www.celexon.de/zertifikate



Symbol oznacza, że w krajach UE urządzenia elektryczne i elektroniczne są odbierane osobno. Prosimy nie wyrzucać urządzenia do odpadów domowych. Należy pozyskać informacje o systemie odbioru obowiązującym w danym kraju i skontaktować się z władzami lokalnymi lub lokalnym punktem recyklingu i zbiórki zanieczyszczeń, jeśli istnieją jakiegokolwiek pytania dotyczące procesu utylizacji.



Handleiding

celexon documentencamera DK500



Hartelijk dank voor uw aankoop van dit product.

Voor optimale prestaties en veiligheid moet u deze aanwijzingen zorgvuldig doorlezen voordat u dit product aansluit of gebruikt. Bewaar deze handleiding voor later gebruik.

WAARSCHUWINGEN

Deze handleiding is bedoeld om u vertrouwd te maken met de werking van dit product. Bewaar deze handleiding daarom goed, zodat u deze altijd kunt raadplegen.

- Begin niet met de inbedrijfstelling voordat u de volledige handleiding hebt doorgelezen en begrepen.
- Haal het product uit de verpakking en verwijder alle verpakkingsmaterialen. Let erop dat zich geen verpakkingsmateriaal aan of in het product bevindt. Mocht u beschadigingen aan de verpakking constateren, moet u ook controleren of het product beschadigd is. Mocht u beschadigingen aan de buitenkant van het apparaat of een onverwachte of ongebruikelijke werking constateren, mag het product niet verder worden gebruikt. Neem voor meer informatie onmiddellijk contact op met de dealer waarbij u het product hebt gekocht of rechtstreeks met celexon (internet: www.celexon.nl, e-mail: info@celexon.nl).
- Om te zorgen voor storingsvrij gebruik mag het product uitsluitend binnenshuis worden gebruikt. Het product is NIET geschikt voor gebruik in de buitenlucht.
- Het zonder toezicht gebruiken van het apparaat en accessoires is verboden voor kinderen jonger dan 16 jaar.
- Zorg ervoor dat kinderen niet met het apparaat spelen.
- Ombouwen of veranderen van het product beïnvloedt de productveiligheid.
- **Let op, letselgevaar!** Open het product nooit eigenmachtig. Voer nooit zelf reparaties uit!
- Gebruik het product niet in de buurt van gas- of watervoerende apparaten of in een stoffige omgeving.
- Behandel het product zorgvuldig. Het apparaat kan door stoten, schokken of vallen (al vanaf geringe hoogte) beschadigd raken.
- Houd het product uit de buurt van vocht en hitte.
- Dompel het product nooit in water of andere vloeistoffen.
- Gebruik het product alleen waarvoor het bedoeld is. Afwijkend gebruik kan leiden tot beschadigingen van het product of in de omgeving van het product.
- Gebruik dit product alleen op een stabiele ondergrond om omvallen en daaruit voortkomende beschadigingen aan het product of letsel te vermijden.
- Sluit de kabels voorzichtig op de aansluitingen aan en trek deze na gebruik er ook weer voorzichtig uit.
- Let erop, dat de aangesloten kabels beschermd worden tegen schoksgewijze bewegingen.

- Raak de cameralens niet aan!
- Alle toevoerleidingen en kabels mogen niet aanvullend worden belast en moeten zo worden gelegd dat deze niet beschadigd, geplet, als struikelblok of strak gespannen gelegd worden.
- Bij niet-inachtneming van bovenstaande aanwijzingen kunnen letsel en beschadigingen van het product of daaraan aangesloten apparaten ontstaan. Bij foutieve installatie of gebruik kan de garantie ook komen te vervallen.
- Als u twijfelt bij het gebruik van het product, neem dan contact op met vakpersoneel, uw dealer of rechtstreeks met celexon (internet: www.celexon.nl, e-mail: info@celexon.nl).
- Technische wijzigingen en fouten zijn voorbehouden.

De fabrikant is niet aansprakelijk voor materiële schade of letsel als de houder buiten de aanbevolen specificaties wordt gebruikt of bij ondeskundige installatie.

UITSLUITING VAN AANSPRAKELIJKHEID

De informatie in dit document kan zonder voorafgaande kennisgeving door de fabrikant worden gewijzigd. Wijzigingen worden telkens in de volgende versies van dit handboek aangevuld. De fabrikant geeft geen garantie op de juistheid van de informatie in dit document.

VERZORGINGSAANWIJZING

Reinig het product alleen met een zachte, droge en schone doek.

Als het apparaat langere tijd niet wordt gebruikt, moet het indien mogelijk weer in de oorspronkelijke verpakking worden geplaatst en in een droge ruimte worden opgeborgen.

TECHNISCHE GEGEVENS

Hardware	Model	DK500	
	Beeldsensor	1/4" CMOS	
	Resolutie	5MP 2592x1994	SXGA 1280x960
		HD1080 1920x1080	HD720 1280x720
Functies	Aanpassingen afbeelding	Automatische witbalans / Contrastverhouding / Helderheid / Scherppte afbeelding / Digitale ruisonderdrukking / Stilstaand beeld / Gedeeld beeldscherm / Scherm-in-scherm modus / Spiegelen / Roteren / Opmerking plaatsen	
	Digitale zoom	x10	
	Kleur	Kleur / zwart-wit / negatief	
	Screenshot (analoog)	1080p, 5M [JPEG]	
	Video (analoog)	720p (25fps) / 1080p (5fps) [AVI]	
	Screenshot (USB)	1080p, 5M	
	Beeldherhalingsfrequentie	2592x1944px: YUV 2fps / MJPG 15fps 1920x1080px: YUV 5fps / MJPG 15fps 1280x720px: YUV 12,5fps / MJPG 15fps 800x600px: YUV 15fps / MJPG 15fps	
Interfaces	Voeding	12 V DC / 1 A	
	USB	Verbinding met pc of aansluiting muis	
	Sleuf SD-kaart	FAT32 tot 32 GB	
	Video-interfaces	VGA-In / VGA-Out / HDMI-out	
	Output afbeeldingsresolutie (HDMI)	1920x1080@60hz 1280x1024@60Hz 1280x720@60Hz 1024x768@60Hz	

LEVERINGSOMVANG



1x celexon documenten-camera DK500



1x infrarood-afstandsbediening



1x 1,5 m USB-kabel



1x 1,5 m HDMI-kabel



1x 1,5 m VGA-kabel

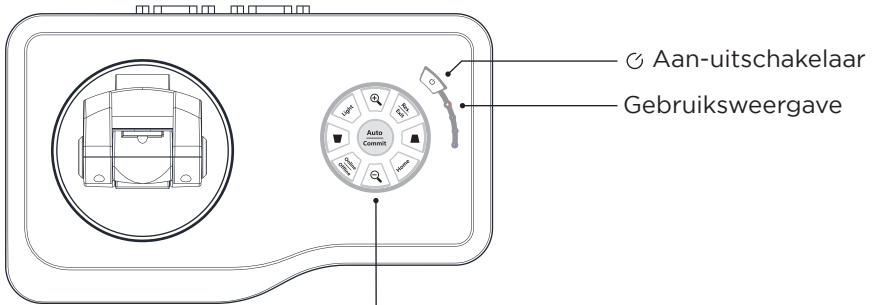










1x adapter

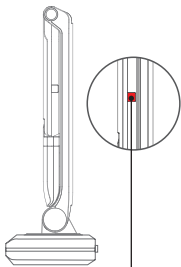
FUNCTIES VAN DE AFSTANDBEDIENING

Switch	Schakelen tussen VGA- en HDMI-uitgang
Resolution	Wijzigen van de afbeeldingsresolutie
NAV	Menu oproepen / verbergen (alleen Auto-Hide)
Online	Omschakeling van USB- naar videomodus
Zoom In	Inzoomen
Zoom Out	Uitzoomen
Auto	Automatische scherpstelling
Far	Handmatige scherpstelling ver weg (bij 3D-objecten)
Near	Handmatige scherpstelling dichtbij (bij 3D-objecten)
Photo	Screenshot maken (alleen met SD-kaart)
Record	Video maken (alleen met SD-kaart)
Light	Licht in-/uitschakelen
Browse	Op SD-kaart zoeken
Freeze	Stilstaand beeld
Split	Beeldscherm delen
Text/Img	Wisselen tussen beeld- en tekstmodus
Del	Afbeelding of video wissen
Rotate	Afbeelding 90°, 180° of 270° draaien
Mirror	Actuele afbeelding spiegelen
Neg	Kleur omkeren (negatief)
Exit	Terug

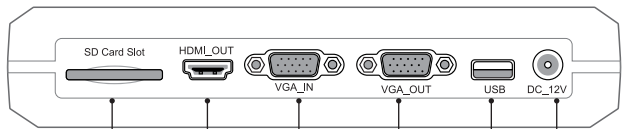
TOETSENTOEWIJZINGEN EN IN-/UITGANGEN



 Scherpstellen / Bevestigen	 Menu
 Aan/Uit	 Resolutie wijzigen / Terug
 Inzoomen	 Uitzoomen
 Handmatige scherpstelling dichterbij	 Handmatige scherpstelling verderaf
 Verlichting aan / uit	



Infraroodontvanger



Sleuf SD-kaart
HDMI Uitgang
VGA-ingang
VGA-uitgang
USB-aansluiting
Aansluiting adapter

IN- EN UITGANGEN

SD-kaartingang:

Hier kunt u een SD-kaart in het apparaat steken om afbeeldingen of video's op te slaan of weer te geven. De SD-kaart moet in het FAT32-formaat geformatteerd zijn.

HDMI-uitgang:

Via de HDMI-uitgang kunt u het beeld van de documentencamera met een HDMI-kabel op een weergave-apparaat weergeven.

VGA-ingang:

Via de VGA IN-aansluiting kan een ander VGA-sigitaal (van bijv. laptop) naar het gebruikte weergave-apparaat worden doorgestuurd als de visualizer niet wordt gebruikt.

VGA-uitgang:

Via de VGA-uitgang kunt u het beeld van de documentencamera of van een op de VGA IN-aansluiting aangesloten apparaat op een weergave-apparaat weergeven.

USB-aansluiting:

Via de USB-uitgang kunt u (idealerweise met de celexon visualizer-software) het beeld van de documentencamera op een pc weergeven.

Ook hier kan een HID-conforme muis voor de besturing van het menu worden aangesloten.

GEBRUIK ZONDER COMPUTER

1. Verbind het apparaat met de bijgevoegde HDMI- of VGA-kabel (beeldoverdracht) en indien gewenst een USB 2.0 A-B printerkabel (afzonderlijk verkrijgbaar - voor touch-overdracht) met uw weergave-apparaat (evt. touch-compatibel).
2. Sluit de adapter op het stroomnet aan.
3. Druk nu op de aan-uitschakelaar op de documentencamera om deze in te schakelen.
4. Mocht uw display niet over een automatische bronselectie beschikken, selecteert u de signaalingang op uw display in overeenstemming met uw aansluitmethode.
5. Het apparaat is daarmee klaar voor gebruik en kan aanvullend met touch-commando's op het display worden bestuurd, indien uw display deze functie ondersteund en via USB is aangesloten.

GEBRUIK MET COMPUTER

Optie 1:

1. Verbind het apparaat met de bijgevoegde USB-kabel met een computer.
2. Sluit het netsnoer op het stroomnet aan.
3. Druk nu op de aan-uitschakelaar op de documentencamera.
4. De overdracht kan nu door een ondersteunde software, zoals de celexon visualizer-software, op uw computer in gebruik worden genomen.
5. De selectietoetsen op de visualizer kunnen met deze instellingen niet worden gebruikt. De besturing vindt met de gebruikte software plaats.
6. Met de ingebouwde microfoon kan de documentencamera eveneens worden gebruikt voor videobellen of de opname van lesmateriaal etc.

Optie 2:

1. Verbind een computer met de VGA-kabel met de documentencamera en gebruik de VGA-ingang.
2. Verbind vervolgens het weergave-apparaat met de VGA-kabel met de documentencamera en gebruik de VGA-uitgang.
3. Sluit de adapter op het stroomnet aan.
4. Als de documentencamera is uitgeschakeld, wordt het beeld van de computer door het weergave-apparaat weergegeven. Zodra u de documentencamera inschakelt, wordt het beeld van de camera op het weergave-apparaat weergegeven. Omschakelen tussen beide bronnen is alleen door in- en uitschakelen van de documentencamera mogelijk.

Aanwijzing:

De DK500 kan met verschillende pc-software worden gebruikt die beeld-invoerapparaten zoals USB-webcams of scanners ondersteunt.

Muisfunctie:

Met een op de USB-interface aangesloten computermuis kunt u de documentencamera bedienen. Bovendien kunnen met de selectie van het veld 'Opmerking plaatsen' grafische opmerkingen in het beeld worden getekend.

BEELDSCHERM MENUBALK



Scherpstellen



Deel van de afbeelding



Vergroten



Verkleinen



Afbeelding draaien



Spiegelen



Stilstaand beeld



Gedeeld beeldscherm



Foto-opname (SD-kaart nodig)



Video-opname (SD-kaart nodig)



Navigatie SD-kaart



Beeld-in-beeld



Opmerking plaatsen



Instellingen

INFORMATIE OVER EU-CONFORMITEIT

Fabrikant: celexon Europe GmbH
Adres: Gutenbergstraße 2, 48282 Emsdetten, DE
Productnaam: celexon documentencamera DK500

Producten die met het CE-teken zijn aangeduid, voldoen aan alle eisen van de overeenkomstige EU-richtlijnen. De EU-conformiteitsverklaring kan via het volgende adres worden gedownload: www.celexon.de/zertifikate



Het symbool wijst op de gescheiden inzameling van elektrische en elektronische apparaten in EU-landen. Verwijder het apparaat niet met het huishoudelijk afval. Informeer uzelf over het in uw land geldende inzamelingssysteem en neem bij vragen over het verwijderingsproces contact op met uw gemeente of uw plaatselijke inzamelpunt.

Bruksanvisning

celexon Dokumentkamera DK500



Tack för att du har valt denna produkt!

Läs igenom denna bruksanvisning noga innan du ansluter eller använder produkten för att garantera säkerheten och uppnå bästa möjliga prestanda. Spara denna bruksanvisning för framtida bruk.

VARNINGAR

Syftet med denna bruksanvisning är att förklara hur produkten fungerar. Spara därför bruksanvisningen på ett säkert ställe så att du kan läsa i den senare om det behövs.

- Innan du använder apparaten för första gången måste du ha läst och förstått hela bruksanvisningen.
- Ta ut produkten ur förpackningen och avlägsna allt förpackningsmaterial. Kontrollera att det inte finns något förpackningsmaterial på eller i produkten. Om du ser att förpackningen är skadad bör du kontrollera om produkten är skadad också. Om du hittar utvändiga skador på produkten eller om den inte fungerar som den ska eller om den beter sig onormalt så får produkten inte användas längre. Kontakta omedelbart återförsäljaren som du köpte produkten av eller vänd dig direkt till celexon (webbplats: www.celexon.se, e-post: info@celexon.se) för mer information.
- För att produkten garanterat ska fungera felfritt får den enbart användas inomhus; den är INTE lämpad för att användas utomhus.
- Barn under 16 får inte använda apparaten eller dess tillbehör utan uppsikt.
- Se till så att inga barn leker med apparaten.
- Om produkten byggs om eller förändras påverkas produktens säkerhet negativt.
- **Varning för skaderisk!** Öppna aldrig produkten på egen hand. Utför aldrig några reparationer själv!
- Använd aldrig produkten i närheten av gas- eller vattenburen utrustning eller i dammiga miljöer.
- Handskas försiktigt med produkten. Den kan skadas av stötar, slag eller fall från låga höjder.
- Håll produkten borta från fukt och hög värme.
- Doppa aldrig produkten i vatten eller några andra vätskor.
- Använd produkten endast på det sätt som den är avsedd för. Om den används på något annat sätt kan detta leda till skador på produkten eller dess omgivning.
- Produkten får endast användas på ett stabilt underlag, för att undvika att den välter och skadas eller skadar andra.
- Sätt in kablarna försiktigt i anslutningarna och dra ut dem försiktigt igen efter användningen.
- Se till att de anslutna kablarna skyddas mot plötsliga ryck.
- Rör aldrig vid kameranlinsen!
- Inga ledningar eller kablar får belastas extra och de måste dras så att de inte kan skadas, klämmas, bli spända eller så att de utgör en snubbelrisk.

- Om anvisningarna ovan inte följs kan detta leda till personskador eller skador på produkten eller på utrustning som är ansluten till den. Felaktig installation eller felaktig användning kan även leda till att garantin upphör att gälla.
- Om du är osäker på hur produkten ska användas ber vi dig kontakta en expert, din återförsäljare eller celexon direkt (webbplats: www.celexon.se, e-post: info@celexon.se).
- Med reservation för tekniska ändringar och fel.

Tillverkaren ansvarar inte för sakskadorna eller personskadorna som uppstår om fästet inte används enligt de rekommenderade specifikationerna eller om installationen är felaktigt utförd.

ANSVARFRISKRIVNING

Informationen i detta dokument kan ändras av tillverkaren utan förvarning. Ändringar införs i de efterföljande versionerna av denna bruksanvisning. Tillverkaren garanterar inte att uppgifterna i detta dokument är korrekta.

SKÖTSELRÅD

Rengör produkten endast med en mjuk, torr och ren trasa.

Om apparaten inte ska användas på länge är det bäst att lägga den i originalförpackningen och förvara den på ett torrt ställe.

TEKNISKA DATA

Hårdvara	Modell	DK500	
	Bildsensor	1/4" CMOS	
	Upplösning	5MP 2592x1994	SXGA 1280x960
		HD1080 1920x1080	HD720 1280x720
Funktioner	Bildjusteringar	Automatisk vitbalans/kontrastförhållande/ljusstyrka/bildskärpa/digital brusreducering/stillbild/delad skärm/bild-i-bild-läge/spegla/rotera/kommentera	
	Digital zoomning	x10	
	Färg	Färg/svartvitt/negativ	
	Skärmbild (analog)	1080p, 5M [JPEG]	
	Video (analog)	720p(25fps)/1080p(5fps) [AVI]	
	Skärmbild (USB)	1080p, 5M	
	Uppdateringsfrekvens	2592 x 1944 px: YUV 2fps/MJPEG 15fps 1920 x 1080 px: YUV 5fps/MJPEG 15fps 1280 x 720 px: YUV 12,5fps/MJPEG 15fps 800 x 600 px: YUV 15fps/MJPEG 15fps	
Gränssnitt	Strömförsörjning	12 V DC/1A	
	USB	Anslutning till PC eller mus-anlutning	
	Kortplats för SD-kort	FAT32 upp till 32 GB	
	Videogränssnitt	VGA-In/VGA-Out/HDMI-out	
	Utgående bildupplösning (HDMI)	1920x1080@60hz 1280x1024@60Hz 1280x720@60Hz 1024x768@60Hz	

LEVERANSOMFATTNING



1 st. celexon Dokumentkamera DK500



1 st. infraröd fjärrkontroll



1 st. 1,5 m USB-kabel



1 st. 1,5 m HDMI-kabel



1 st. 1,5 m VGA-kabel

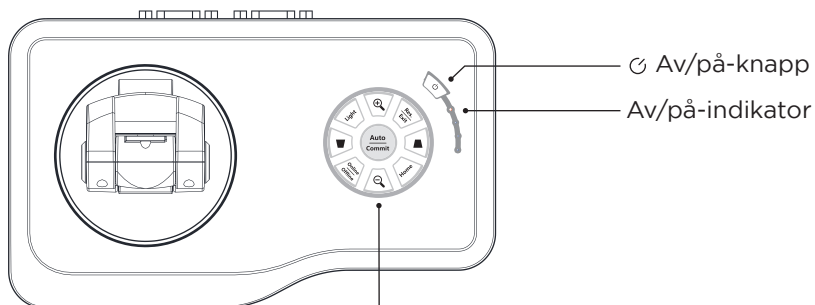


1 st. nätadapter

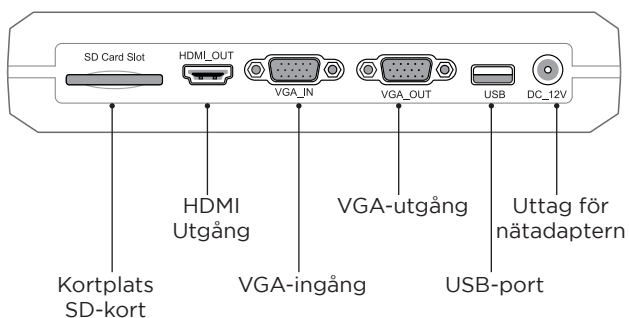
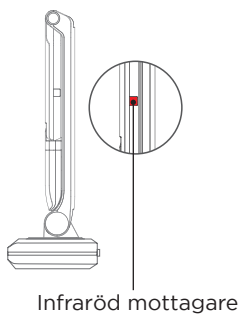
FJÄRRKONTROLLENS FUNKTIONER

Switch	Byt mellan VGA och HDMI-utgången
Resolution	Ändra bildskärmens upplösning
NAV	Öppna/dölj meny (endast Auto Hide)
Online	Byt från USB- till videoläge
Zoom In	Zooma in
Zoom Out	Zooma ut
Auto	Autofokus
Far	Fokusera ut manuellt (för 3D-objekt)
Near	Fokusera in manuellt (för 3D-objekt)
Photo	Ta en skärmbild (endast med SD-kort)
Record	Spela in video (endast med SD-kort)
Light	Tänd/släck lampan
Browse	Sök på SD-kortet
Freeze	Stillbild
Split	Dela bildskärmen
Text/Img	Byt mellan bild- och textläge
Del	Ta bort bild eller video
Rotate	Rotera bilden 90°, 180° eller 270°
Mirror	Spegla den aktuella bilden
Neg	Invertera färger (negativ)
Exit	Gå tillbaka

KNAPPFUNKTIONER OCH IN- OCH UTGÅNGAR



Auto Center	Fokusera/bekräfta	Home	Meny
Av/på		Ändra upplösning/gå tillbaka	
Zooma in		Zooma ut	
Fokusera in manuellt		Fokusera ut manuellt	
Lampan på/av			



IN- OCH UTGÅNGAR

SD-kortplats:

Här kan du ansluta ett SD-kort till apparaten för att spara eller visa bilder eller videor. SD-kortet måste vara formaterat i formatet FAT32.

HDMI-utgång:

Via HDMI-utgången kan du ansluta en HDMI-kabel för att visa dokumentkamerans bild på någon form av bildvisningsutrustning.

VGA-ingång:

Via anslutningen VGA IN kan en annan VGA-signal (t.ex. från en laptop) skickas vidare till den anslutna bildvisningsutrustningen när dokumentkameran inte används.

VGA-utgång:

Via VGA-utgången kan du visa dokumentkamerans bild eller bilden från apparaten som är ansluten till VGA IN-anslutningen på någon form av bildvisningsutrustning.

USB-port:

Via USB-porten kan du (helst med celexon Visualizer Software) visa dokumentkamerans bild på en dator.

Du kan också ansluta en HID-kompatibel mus här och använda den till menyerna.

ANVÄNDNING UTAN DATOR

1. Anslut apparaten med den medföljande HDMI- eller VGA-kabeln (bildöverföring) och med en USB 2.0 A-B skrivarkabel (kan köpas separat – för pekskärms-överföring) till din bildvisningsutrustning (som kan ha pekskärms-funktion).
2. Anslut nätadaptern till elnätet.
3. Tryck sedan på av/på-knappen på dokumentkameran för att slå på den.
4. Om din bildskärm inte väljer källa automatiskt väljer du signalingången som du har anslutit apparaten till på din bildskärm.
5. Apparaten är nu klar att användas och kan dessutom styras med pekskärms-kommandon på bildskärmen om din bildskärm har stöd för den funktionen och om den är ansluten via USB.

ANVÄNDNING MED DATOR

Alternativ 1:

1. Anslut apparaten till en dator med den medföljande USB-kabeln.
2. Anslut strömkabeln till elnätet.
3. Tryck sedan på av/på-knappen på dokumentkameran.
4. Överföringen kan nu skötas på din dator med hjälp av en lämplig programvara, som till exempel celexon Visualizer Software.
5. Funktionsknapparna på dokumentkameran kan inte användas i det här läget. Styrningen sköts av den programvara som används.
6. Med den inbyggda mikrofonen kan dokumentkameran även användas till videosamtal eller till att spela in undervisningsmaterial osv.

Alternativ 2:

1. Anslut en dator till dokumentkameran med en VGA-kabel och använd VGA-ingången.
2. Anslut sedan din bildvisningsutrustning till dokumentkameran med en VGA-kabel och använd VGA-utgången.
3. Anslut nätadaptern till elnätet.
4. Om dokumentkameran är avstängd så kommer datorns bild att visas på bildvisningsutrustningen. När dokumentkameran slås på kommer kamerans bild att visas på bildvisningsutrustningen. Det enda sättet att växla mellan källorna är att slå på och stänga av dokumentkameran.

Tips:

DK500 kan användas med många datorprogram som har stöd för bildvisningsutrustning, t.ex. USB-webbkameror eller skanner.

Musfunktion:

Du kan styra dokumentkameran med en mus som är ansluten till USB-porten. Om du väljer fältet "kommentera" kan du dessutom rita in grafiska kommentarer på bilden.

BILDSKÄRMENS MENYRAD

 Fokusera

 Förstora

 Rotera bilden

 Stillbild

 Ta foto (SD-kort behövs)

 Navigera på SD-kort

 Kommentera

 Bildutsnitt

 Förminska

 Spegling

 Delad skärm

 Videoinspelning (SD-kort behövs)

 Bild-i-bild

 Inställningar

INFORMATION OM EU-FÖRSÄKRAN

Tillverkare: celexon Europe GmbH
Adress: Gutenbergstraße 2, 48282 Emsdetten, DE
Produktens namn: celexon Dokumentkamera DK500

Produkter som är försedda med CE-märkning uppfyller alla krav i de relevanta EU-direktiven. EU-försäkran om överensstämmelse kan laddas ner på följande adress: www.celexon.de/zertifikate



Denna symbol anger att elektriska och elektroniska apparater måste lämnas in separat till återvinning inom EU. Släng inte apparaten i de vanliga soporna. Ta reda på vad som gäller för återvinningssystemet i ditt land och vänd dig till din kommun eller din lokala återvinningscentral om du har frågor.