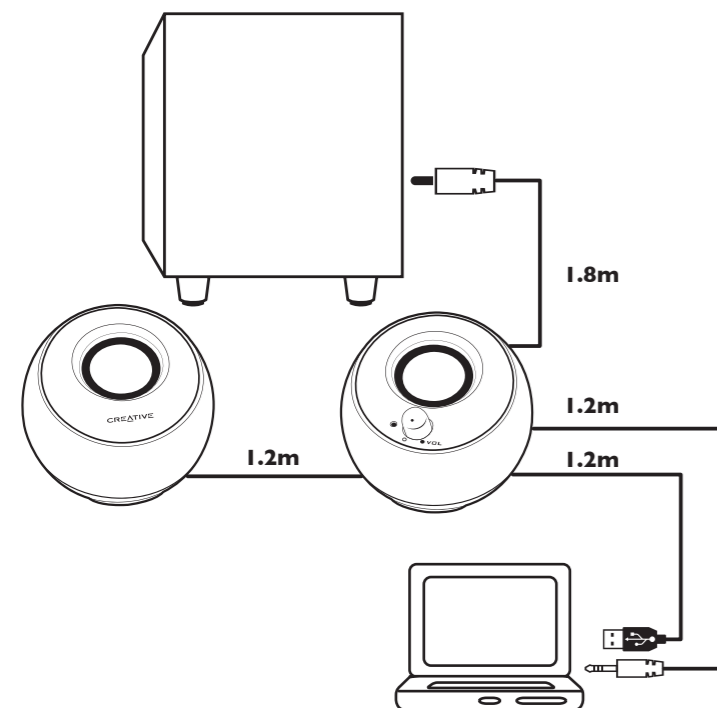




Questo manuale d'istruzione è fornito da trovaprezzi.it. Scopri tutte le offerte per [Creative Labs Creative Pebble Plus](#) o cerca il tuo prodotto tra le [migliori offerte di Diffusori Audio](#)



Questo manuale d'istruzione è fornito da trovaprezzi.it. Scopri tutte le offerte per [Creative Labs Creative Pebble Plus](#) o cerca il tuo prodotto tra le [migliori offerte di Diffusori Audio](#)



EN

TECHNICAL SPECIFICATIONS

- Speaker Power: 2 x 2W RMS, 1 x 4W RMS (Up to Total 8W RMS, Peak Power 16W)
- Signal-to-Noise Ratio: -75 dB
- Frequency Response: 50-20,000 Hz

Note: Compliance markings are located at the bottom of the product

OTHER INFORMATION

Please visit [creative.com/compliance/pebbleplus](#) for the user guide, safety and regulatory information, ErP information where applicable and battery removal instruction which is meant strictly for independently qualified professional. Please visit [creative.com/support/pebbleplus](#) for all other support related to your product.

DE

TECHNISCHE DATEN

- Lautsprecherleistung: 2 x 2W RMS, 1 x 4W RMS (bis zu insgesamt 8W RMS, Spitzenleistung 16W)
- Rauschabstand: -75 dB
- Frequenzumfang: 50-20,000 Hz

Hinweis: Die Konformitätskennzeichnung befindet sich auf der Unterseite dieses Produkts

WEITERE INFORMATIONEN

Bitte besuchen Sie [creative.com/compliance/pebbleplus](#), um das Benutzerhandbuch, Sicherheits- und Behördeninformationen und ggf. ErP-Angaben zu erhalten. Bitte besuchen Sie [creative.com/support/pebbleplus](#) für alle anderen Support-Informationen zu Ihrem Produkt.

FR

CARACTÉRISTIQUES TECHNIQUES

- Puissance des enceintes: 2 x 2W RMS, 1 x 4W RMS (pour un total pouvant atteindre 8W RMS, Puissance de crête 16W)
- Rapport signal / bruit: -75 dB
- Réponse en fréquence: 50-20,000 Hz

Remarque: Le marquage de conformité se trouve au bas de ce produit

INFORMATIONS COMPLÉMENTAIRES

Veuillez consulter le mode d'emploi, les données sur la sécurité et la réglementation du produit ainsi que les informations ErP le cas échéant, sur [creative.com/compliance/pebbleplus](#). Merci de consulter [creative.com/support/pebbleplus](#) pour tout autre support lié à votre produit.

IT

SPECIFICHE TECNICHE

- Potenza altoparlante: 2 x 2W RMS, 1 x 4W RMS (fino a un totale di 8W RMS, potenza di picco 16W)
- Rapporto segnale / rumore: -75 dB
- Risposta in frequenza: 50-20,000 Hz

Nota: I simboli di conformità si trovano sul fondo del prodotto

ALTRE INFORMAZIONI

Per il manuale dell'utente, le informazioni su sicurezza e normative e le informazioni su ErP, consultare il sito [creative.com/compliance/pebbleplus](#). Per qualsiasi altro tipo di supporto relativo al prodotto, visitare [creative.com/support/pebbleplus](#).

ES

ESPECIFICACIONES TÉCNICAS

- Potencia del altavoz: 2 x 2W RMS, 1 x 4W RMS (hasta un total de 8W RMS, potencia máxima 16W)
- Relación señal / ruido: -75 dB
- Respuesta de frecuencia: 50-20,000 Hz

Nota: Las marcas de cumplimiento están localizadas en la parte inferior del producto

OTRA INFORMACIÓN

Por favor visite [creative.com/compliance/pebbleplus](#) para obtener el Guía del usuario, información sobre seguridad e informaciones reglamentares e información ErP cuando aplicable. Por favor visite [creative.com/support/pebbleplus](#) para obtener todo el soporte relacionado con su producto.

NL

ESPECIFICACIONES

- Luidsprekervermogen: 2 x 2W RMS, 1 x 4W RMS (tot totaal 8W RMS, piekvermogen 16W)
- Signaalruisverhouding: -75 dB
- Frequentierespons: 50-20,000 Hz

Opmerking: De conformiteitsmarkering bevindt zich aan de onderkant van dit product

OVERIGE INFORMATIE

Ga naar [creative.com/compliance/pebbleplus](#) voor de gebruikershandleiding, veiligheids- en wettelijke informatie en ErP-informatie waar van toepassing. Ga naar [creative.com/support/pebbleplus](#) voor alle andere ondersteuning met betrekking tot uw product.

NO

TEKNISKE SPESIFIKASJONER

- Høyttalereffekt: 2 x 2W RMS, 1 x 4W RMS (Opptil total 8W RMS, toppkraft 16W)
- Forhold mellom signal og støy: -75 dB
- Frekvensrespons: 50-20,000 Hz

Merk: Overholdelsesmerke er plassert på bunnen av dette produktet

ANDRE OPPLYSNINGER

Vennligst besøk [creative.com/compliance/pebbleplus](#) for brukerhåndbok, sikkerhets- og reguleringsinformasjon og ErP-informasjon der det er aktuelt. Vennligst besøk [creative.com/compliance/pebbleplus](#) for all annen støtte tilknyttet produktet.

FI

TEKNISET MÄÄRITYKSET

- Kaiuttimen teho: 2 x 2W RMS, 1 x 4W RMS (Yhteensä 8W RMS asti, huipputeho 16W)
- Signaali-kohinasuhde: -75 dB
- Taajuusvaste: 50-20,000 Hz

Huomio: vaatimustenmukaisuusmerkinnät ovat tuotteen pohjassa

MUITA TIETOJA

Löydät käyttöohjeet, turvallisuus- ja säännöstiedot and ErP-tiedot (kun sovellettavissa) sivustolta [creative.com/compliance/pebbleplus](#). Saadaksesi muuta tukea tuotteeseesi liittyen, vieraile osoitteessa [creative.com/support/pebbleplus](#).

REGISTER YOUR PRODUCT
[www.creative.com/register](#)

TECHNICAL SUPPORT
[www.creative.com/support](#)

SV

TEKNISKA SPECIFIKATIONER

- Högtalareffekt: 2 x 2W RMS, 1 x 4W RMS (upp till totalt 8W RMS, toppeffekt 16W)
- Signal till brus-förhållande: -75 dB
- Frekvensrespons: 50–20,000 Hz

Obs: Överensstämmelsemärkning är placerad längst ner på denna produkt

ÖVRIG INFORMATION

Besök **creative.com/compliance/pebbleplus** för användarhandledning, säkerhet och föreskrifter samt ErP-information i tillämpliga fall. Besök **creative.com/support/pebbleplus** för all annan support som rör din produkt

DA

TEKNISKE SPECIFIKATIONER

- Højttalereffekt: 2 x 2W RMS, 1 x 4W RMS (Op til i alt 8W RMS, Peak Power 16W)
- Signal / støj-forhold: -75 dB
- Frekvensrespons: 50–20,000 Hz

Info: Enhedstegnene findes i bunden af produktet

YDERLIGERE OPLYSNINGER

Besøg venligst **creative.com/compliance/pebbleplus** for at finde brugsanvisningen og få mere information om sikkerhed, regler og ErP hvor nødvendigt. Besøg venligst **creative.com/support/pebbleplus** for at få mere af vide om dit produkt.

CZ

TECHNICKÉ SPECIFIKACE

- Výkon reproduktoru: 2 x 2W RMS, 1 x 4W RMS (celkem až 8W RMS, špičkový výkon 16W)
- Odstup signálu od šumu: -75 dB
- Kmitočtová odezva: 50–20,000 Hz

Poznámka: Označení shody s předpisy naleznete na spodní straně výrobku

DALŠÍ INFORMACE

Uživatelskou příručku, informace o bezpečnosti a předpisech a informace o ErP naleznete na stránkách **creative.com/compliance/pebbleplus**. Další podporu pro svůj výrobek naleznete na stránkách **creative.com/support/pebbleplus**.

PL

DANE TECHNICZNE

- Moc wyjściowa głośników: 2 × 2W RMS, 1 × 4W RMS (do 8W RMS łącznie, moc szczytowa 16W)
- Stosunek sygnału do szumu: -75 dB
- Pasma przenoszenia: 50–20,000 Hz

Uwaga: oznaczenia zgodności znajdują się na spodzie tego produktu

INNE INFORMACJE

Na stronie **creative.com/compliance/pebbleplus** znaleźć można instrukcję obsługi, informacje dot. bezpieczeństwa, informacje prawne i ErP, gdy mają one zastosowanie. Na stronie **creative.com/support/pebbleplus** znaleźć można wszelką dodatkową pomoc związaną z produktem.

SK

TECHNICKÉ ŠPECIFIKÁCIE

- Výkon reproduktora: 2 x 2W RMS, 1 x 4W RMS (celkovo až 8W RMS, max. výkon 16W)
- Pomer signál / šum: -75 dB
- Frekvenčná odozva: 50 až 20,000 Hz

Poznámka: Označenie súladu sa nachádza na spodnej strane tohto produktu

ĎALŠIE INFORMÁCIE

Používateľskú príručku, bezpečnostné a regulačné informácie a prípadne aj informácie ErP nájdete na adrese **creative.com/compliance/pebbleplus**. Všetky ostatné podporné materiály týkajúce sa vášho produktu nájdete na adrese **creative.com/support/pebbleplus**.

RU

ТЕХНИЧЕСКИЕ ХАРАКТЕРИСТИКИ

- Мощность динамиков: 2 x RMS (2B), 1 x RMS (4B) (RMS до 8B, максимальная мгновенная мощность 16B)
- Отношение сигнал/шум: -75 dB
- Частотная характеристика: 50–20,000 Гц

Примечание: маркировка о соответствии находится в нижней части данного изделия

Дополнительная информация

Для ознакомления с руководством пользователя, информацией о безопасности и нормах регулирования, а также информацией об ErP посетите **creative.com/compliance/pebbleplus**, если это необходимо. Посетите **creative.com/support/pebbleplus** для получения дополнительной поддержки касаемо вашего товара.

JP

技術仕様

- スピーカー出力: 2 x 2W RMS、1 x 4W RMS (総合8W RMS、ピーク出力16W)
- SN比率: -75 dB
- 周波数特性: 50–20,000 Hz

注意: コンプライアンス マークは製品の底面に記載されています

その他の情報

製品のユーザーズ ガイドや安全/規制に関する情報、ErP情報 (該当する場合) は**creative.com/compliance/pebbleplus**をご覧ください。製品のサポートに関しては**creative.com/support/pebbleplus**をご覧ください。

CS

技术规格说明

- 音箱功率: 2 x 2W RMS, 1 x 4W RMS (总功率8W RMS, 峰值功率16W)
- 信噪比: -75 dB
- 频响范围: 50–20,000 Hz

注意: 合规标记位于本产品底部

其他信息

请访问**creative.com/compliance/pebbleplus**, 以获取用户指南, 安全和法规信息以及适用的ErP信息。请访问**creative.com/support/pebbleplus**, 以获取与您产品相关的所有其他支持。

CT

技術規格

- 喇叭功率: 2 x 2W RMS, 1 x 4W RMS (最高8W RMS, 峰值功率16W)
- 訊噪比: -75 dB
- 頻率響應: 50–20,000 Hz

注意: 合規標記位於產品的底部

其他資訊

請訪問**creative.com/compliance/pebbleplus**, 以獲取使用者指南, 安全和法規資訊以及適用的ErP資訊。請訪問**creative.com/support/pebbleplus**, 以獲取與您產品相關的所有其他支援。

台灣RoHS信息

有關台灣RoHS, 登陸 **creative.com/compliance/pebbleplus** 點擊下載 Pebble Plus Taiwan RoHS

KO

기술 사양

- 스피커 파워: 2 x 2W RMS, 1 x 4W RMS (합계 8W RMS, 최대 출력 16W)
- 신호 대 잡음비: -75 dB
- 주파수 응답: 50–20,000 Hz

참고: 규정 준수 표시는 이 제품의 하단에 있습니다

기타 정보

이용 가능한 사용 설명서, 안전 그리고 규제 관련 정보, ErP 정보를 보려면 **creative.com/compliance/pebbleplus** 을 참조하십시오. 사용자의 제품과 관련된 다른 모든 지원은 **creative.com/support/pebbleplus** 를 참조하십시오.

EAC

EN

FR

DE

ES

IT

NL

PT

DA

SV

NO

FI

PL

SK

CZ

RU

EN

FR

DE

ES

IT

NL

PT

DA

SV

NO

FI

PL

SK

CZ

RU

EN

FR

DE

ES

IT

DA

SV

NO

FI

PL

SK

EAC

EN

FR

DE

ES

IT

NL

PT

DA

SV

NO

FI

PL

SK

CZ

RU

EN

FR

DE

ES

IT

NL

PT

DA

SV

NO

FI

PL

SK

CZ

RU

EN

FR

DE

ES

IT

DA

SV

NO

FI

PL

SK

CZ

RU

EN

FR

DE

ES

IT

DA

SV

NO

FI

PL

SK

CZ

RU

EN

FR

DE

ES

IT

NL

PT

DA

SV

NO

FI

PL

SK

CZ

RU

EN

FR

DE

ES

IT

NL

PT

DA

SV

NO

FI

PL

SK

CZ

RU

EN

FR

DE

ES

IT

NL

PT

DA

SV

NO

FI

PL

SK

CZ

RU

EN

FR

DE

ES

IT

NL

PT

DA

SV

NO

FI

PL

SK

CZ

RU

EN

FR

DE

ES

IT

NL

PT

DA

SV

NO

FI

PL

SK

CZ

RU

EN

FR

DE

ES

IT

NL

PT

DA

SV

NO

FI

PL

SK

CZ

RU

EAC

EN

FR

DE

ES

IT

NL