



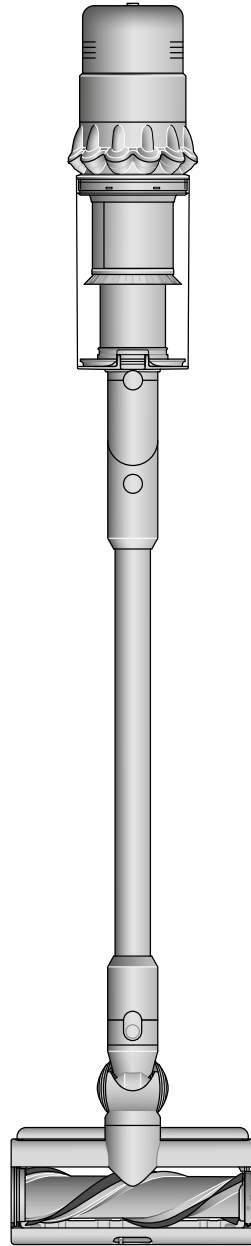
Questo manuale d'istruzione è fornito da trovaprezzi.it. Scopri tutte le offerte per [Dyson Gen5detect Absolute](#) o cerca il tuo prodotto tra le [migliori offerte di Aspirapolvere e Pulitrici](#)



Questo manuale d'istruzione è fornito da trovaprezzi.it. Scopri tutte le offerte per [Dyson Gen5detect](#) o cerca il tuo prodotto tra le [migliori offerte di Aspirapolvere e Pulitrici](#)

# dyson gen5detect

## Manuale d'uso



SV12 JN.00000 PN.000000-00-00  
00.00.00 VERSION NO.01

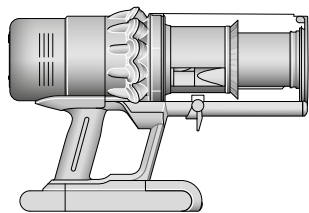
### Indice

Contenuto della confezione  
I primi passi per iniziare a usare l'aspirapolvere  
Lo schermo LCD  
Avvisi  
Pulizia dei pavimenti  
Ricarica dell'apparecchio  
Sostituzione della batteria  
Svuotamento del contenitore  
Pulizia del contenitore  
Rimozione delle ostruzioni

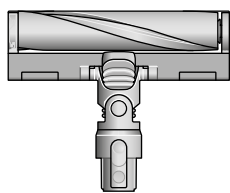
Rimozione delle ostruzioni dalla spazzola Digital Motorbar™  
Rimozione delle ostruzioni dalla mini turbo spazzola anti-groviglio  
Lavaggio del filtro  
Lavaggio del rullo della spazzola Fluffy Optic™  
Spazzola delicata anti-graffio  
Bocchetta a lancia per spazi ristretti  
Pulizia degli accessori  
Manutenzione dell'apparecchio

# Contenuto della confezione

L'apparecchio include una o entrambe le seguenti spazzole.

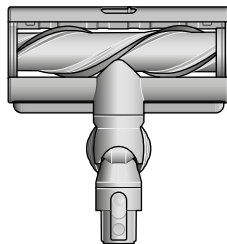


**Aspirapolvere con batteria e contenitore inseriti**



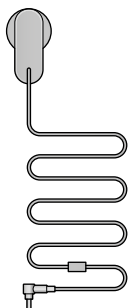
**Spazzola Fluffy Optic™**

Un fascio di luce perfettamente inclinato rende visibile la polvere altrimenti invisibile sui pavimenti.



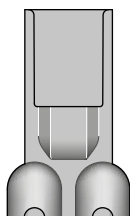
**Spazzola Digital Motorbar™**

La tecnologia Dyson DLS™ monitora la resistenza della spazzola e adatta la potenza di aspirazione a diversi tipi di superfici. Le palette per la rimozione di peli e capelli impediscono la formazione di grovigli attorno alle setole.



**Caricatore**

Ricarica l'aspirapolvere con o senza la stazione di ricarica.



**Stazione di ricarica a muro**

L'aspirapolvere senza filo Dyson si collega alla stazione di ricarica a muro, pronto per la prossima pulizia.



**Tubo con bocchetta a lancia integrata**

Al suo interno è presente una bocchetta a lancia integrata pronta all'uso, per pulizie mirate.

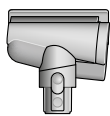
Alcuni accessori potrebbero non essere inclusi.

Acquista gli accessori aggiuntivi su [www.dyson.it](http://www.dyson.it).



**Spazzola multifunzione**

Due accessori in uno: beccuccio ampio e spazzola per passare rapidamente dalla pulizia alla rimozione della polvere, sia in casa che in auto.



**Mini turbo spazzola anti-groviglio**

Il rullo conico della mini turbo spazzola anti-groviglio cattura i capelli e i peli di animali e li convoglia direttamente all'interno del contenitore. Pulizia alimentata dal motore per gli spazi più ristretti.



**Spazzola delicata anti-graffio**

Ideale per spolverare superfici delicate. Autopulente: un anello rotante rimuove la polvere dalle setole morbide.



**Bocchetta a lancia per spazi ristretti**

Lunga e stretta, con un angolo di rotazione di 22°, per pulire scomparti di auto, spazi stretti e punti difficili da raggiungere.



**Tubo flessibile**

Aggiunge fino a 61 cm di lunghezza flessibile a qualsiasi accessorio per pulire nei punti più alti o più bassi, sia in casa che in auto.



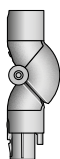
**Spazzola delicata**

Caratterizzata da un profilo di morbide setole in nylon per spolverare superfici e oggetti delicati con l'aspirapolvere.



**Spazzola per sporco difficile**

Le setole rigide in nylon rimuovono lo sporco ostinato da tappeti, aree di maggiore calpestio in casa e interni dell'auto.



**Adattatore per angoli nascosti**

Si piega per raggiungere agevolmente gli spazi più in basso. Progettato per pulire ancora più facilmente sotto ai mobili grazie all'angolazione del tubo regolabile fino a 90°.



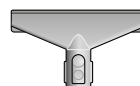
**Bocchetta a lancia con LED**

La bocchetta a lancia con LED integrato permette di arrivare negli angoli bui e stretti, illuminando lo spazio da pulire.



**Adattatore per angoli difficili da raggiungere**

Si piega e si fissa in diverse angolazioni. Per pulire in modo efficace i punti più in alto difficili da raggiungere della casa.



**Spazzola per materasso**

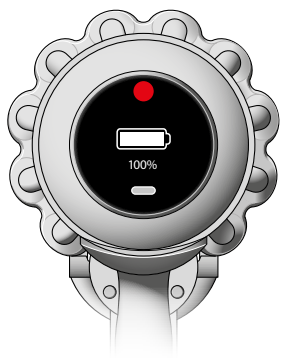
Rimuove polvere, sporco e allergeni da materassi e tappezzerie.



**Clip per accessori**

Si aggancia al tubo dell'apparecchio per fissare gli accessori.

# I primi passi per iniziare a usare l'aspirapolvere



Usare lo schermo LCD



## Modalità di potenza

L'apparecchio è dotato di tre modalità di potenza per diverse esigenze di pulizia. Premere il pulsante di selezione argento per cambiare rapidamente la modalità di aspirazione.



## Modalità Eco

Massima autonomia per pulire più a lungo in tutta la casa.



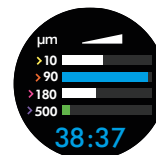
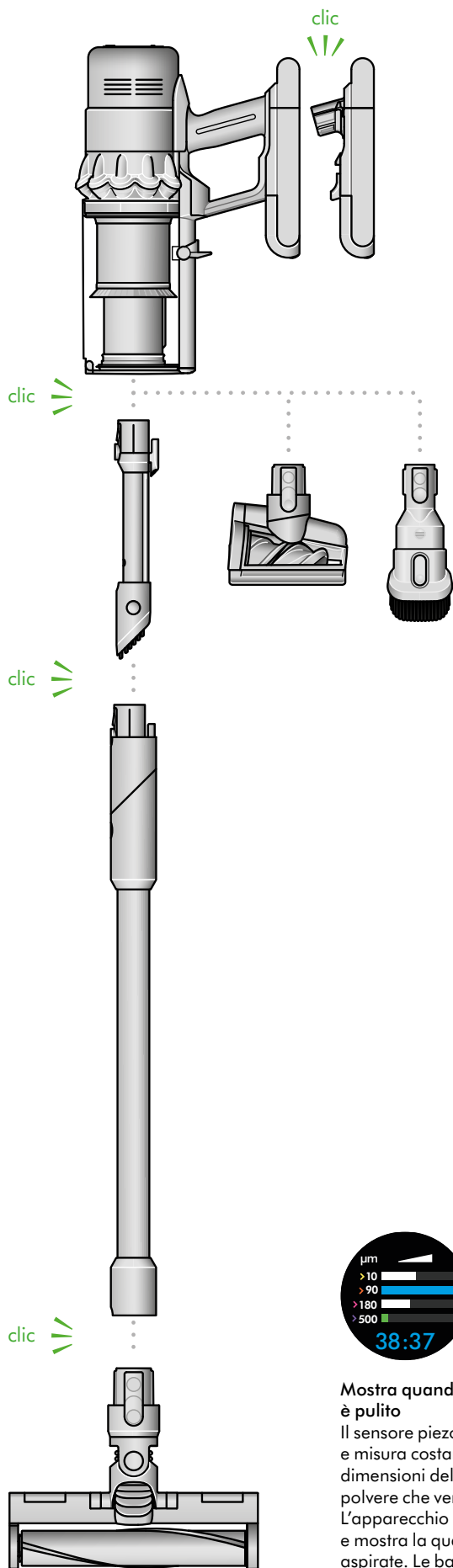
## Modalità Auto e Med

Modalità Medium per il perfetto equilibrio tra potenza e autonomia. Agganciare la spazzola o la mini turbo spazzola anti-groviglio per attivare la modalità Auto. La potenza di aspirazione si regola automaticamente a seconda dei livelli di polvere.



## Modalità Boost

Progettata per pulizie profonde dello sporco ostinato in zone specifiche.



## Mostra quando il pavimento è pulito

Il sensore piezoelettrico conta e misura costantemente le dimensioni delle particelle di polvere che vengono aspirate. L'apparecchio suddivide, conta e mostra la quantità di particelle aspirate. Le barre si alzano e abbassano a seconda della quantità di detriti e polvere rilevati, mostrando in tempo reale quando la zona è pulita.

# Lo schermo LCD

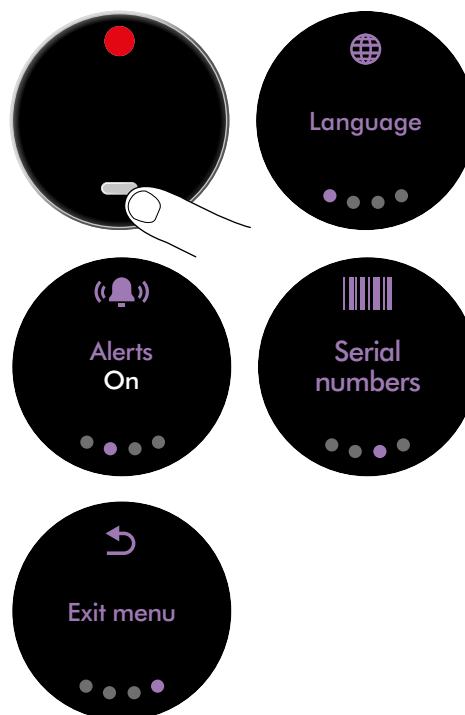
## Menu impostazioni

Controllare le impostazioni dell'apparecchio utilizzando il pulsante di selezione. Per accedere al menu impostazioni, tenere premuto il pulsante fino alla comparsa dell'apposita schermata. Premere il pulsante per spostarsi fra le varie opzioni all'interno del menu impostazioni.

Tenere premuto il pulsante per aprire un'opzione.

- Lingua
- Avvisi
- Numeri di serie

Per ulteriori informazioni e assistenza per l'apparecchio, visitare il sito web: [www.dyson.it/support](http://www.dyson.it/support)



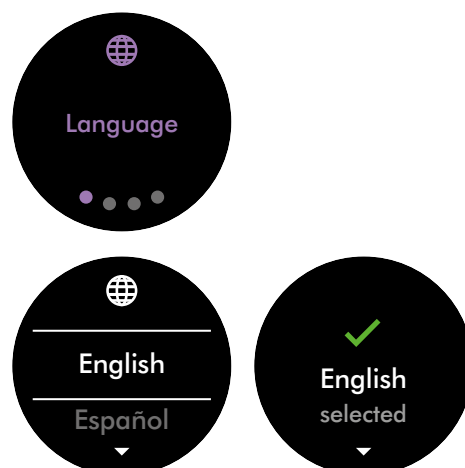
## Modificare la lingua

Per modificare la lingua sullo schermo, tenere premuto il pulsante di selezione fino a visualizzare l'elenco delle lingue. Rilasciare il pulsante.

Toccare il pulsante di selezione per scorrere l'elenco delle lingue e selezionare quella desiderata. Tenere premuto il pulsante fino al termine del conto alla rovescia.

Sullo schermo comparirà un segno di spunta verde per confermare la selezione della lingua.

Per annullare la selezione, rilasciare il pulsante durante il conto alla rovescia.



## Individuare i numeri di serie

I numeri di serie si trovano nel menu delle impostazioni.

Premere il pulsante di selezione per scorrere la sequenza di impostazioni fino ai numeri seriali.

Tenere premuto il pulsante per selezionare questa opzione.

Premere il pulsante per scorrere le informazioni sui numeri seriali.

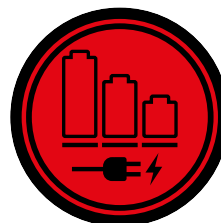


### Conto alla rovescia per l'autonomia

Quando la batteria deve essere ricaricata, l'apparecchio emetterà tre impulsi e sullo schermo verrà visualizzata l'icona dell'autonomia bassa.

L'autonomia residua bassa viene indicata in color ambra oppure rosso se in modalità Boost.

Quando la batteria è completamente scarica, sullo schermo verrà visualizzata un'icona rossa di avviso.

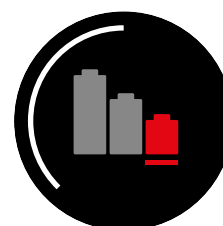
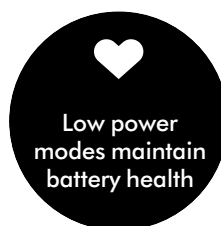
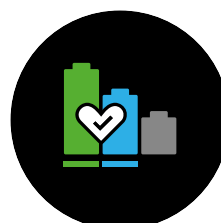


---

### Stato della batteria e consigli sulla modalità Boost

Per ottenere sempre durata e prestazioni ottimali della batteria, utilizzare in modalità Eco o Auto/Med.

Se si utilizza di frequente la modalità Boost, comparirà questo messaggio per aiutarti a preservare la durata della batteria.



---

### Chiusura del menu impostazioni

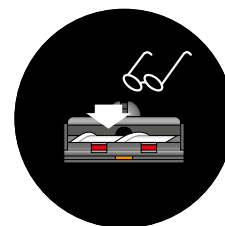


# Avvisi

Possano essere visualizzati i seguenti avvisi:

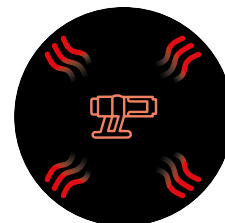
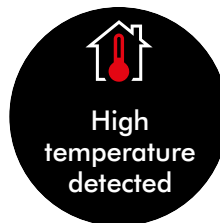
## Passaggio dell'aria ostruito

Si è verificata un'ostruzione nell'apparecchio che deve essere rimossa. Guarda l'animazione per scoprire quali condotti d'aria verificare. Assicurati che la macchina sia spenta prima di rimuovere un'ostruzione.



## Temperatura di conservazione elevata

La macchina viene riposta in un luogo con una temperatura troppo elevata. Sposta l'aspirapolvere in un luogo più fresco.



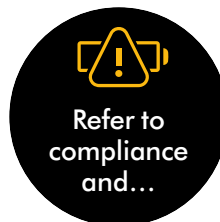
## Temperatura bassa

La macchina è troppo fredda. Sposta l'aspirapolvere in un ambiente più caldo e lascialo riscaldare.



## Batteria non originale Dyson

È stata rilevata una batteria non originale di Dyson. Se non è stata volutamente inserita una batteria di terze parti, potrebbe essere un articolo contraffatto.



### Pulizia filtro

Il filtro necessita di pulizia. Consulta la sezione "Lavaggio del filtro".

Dopo la pulizia, lasciare asciugare per almeno 24 ore prima di riposizionarlo nell'apparecchio.



### Filtro non sigillato

Il filtro non è montato correttamente. Ruotare il filtro in senso antiorario e sfilarlo dall'apparecchio. Rimontare il filtro, ruotandolo in senso orario finché non scatta in posizione.



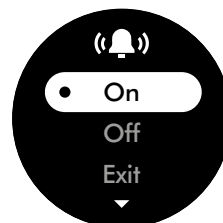
### Modificare le impostazioni degli avvisi

È possibile disattivare gli impulsi del motore come modalità di avviso. Il motore non emetterà più impulsi, ma continueranno a essere visualizzati sullo schermo LCD gli avvisi relativi alle informazioni sull'autonomia nel caso in cui l'apparecchio richieda attenzione.

Disattivare gli avvisi non comporta la disattivazione degli avvisi con impulsi in caso di occlusione. Questi servono ad assicurare che l'utente rimuova le ostruzioni, per evitare danni all'apparecchio.

Accertati di aver aperto il menu delle impostazioni. Tocca il pulsante di selezione per scorrere le varie opzioni del menu delle impostazioni. Tieni premuto il pulsante per selezionare l'opzione "Avvisi".

Tocca il pulsante fino a evidenziare la selezione. Tieni premuto fino al termine del conto alla rovescia, quando sullo schermo comparirà un segno di spunta. Per annullare la selezione, rilasciare il pulsante durante il conto alla rovescia.



# Pulizia dei pavimenti

Controllare che la parte inferiore della spazzola o dell'accessorio collegato sia pulita e libera da ostruzioni che potrebbero provocare danni.

Prima di passare l'aspirapolvere su pavimenti, tappeti e moquette, controllare le istruzioni di pulizia consigliate dai produttori.

Il rullo della spazzola dell'apparecchio potrebbe danneggiare alcuni tipi di tappeti e pavimenti. Su alcuni tappeti si potrebbe creare lanugine se durante l'aspirazione viene utilizzato un rullo della spazzola rotante. In questo caso, consigliamo di usare l'aspirapolvere senza spazzola motorizzata e di consultare il produttore del pavimento.

## Ricarica dell'apparecchio

Puoi iniziare subito a usare l'apparecchio, oppure puoi ricaricarlo parzialmente, senza dover effettuare una ricarica completa prima del primo utilizzo.

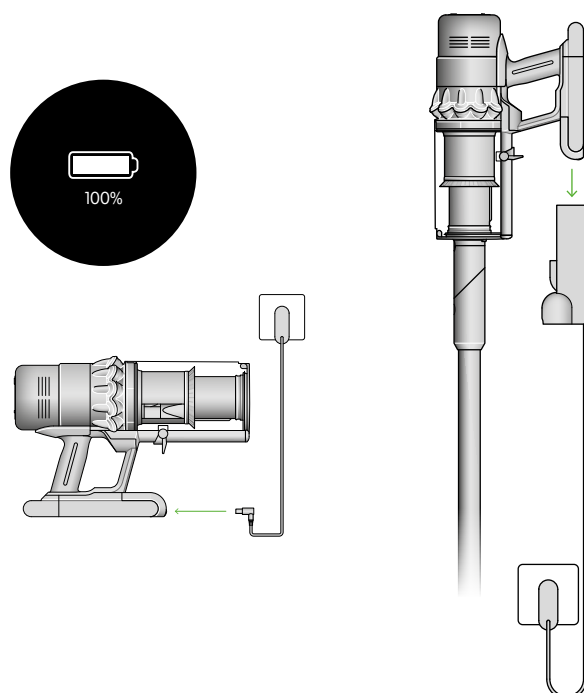
Collegare l'apparecchio direttamente al caricatore o alla stazione di ricarica.

I LED blu ai lati della batteria lampeggiano durante la ricarica.

Quando la batteria è completamente carica, entrambi i LED si accendono per 5 secondi.

La batteria è completamente ricaricata quando lo schermo indica il 100%.

L'apparecchio non funziona né si ricarica se la temperatura ambiente è inferiore a 5°C. Questa funzione è pensata per proteggere sia il motore che la batteria.



## Sostituzione della batteria

Se possiedi delle batterie supplementari con inserimento a scatto, ti consigliamo di alternarle durante l'uso per mantenere le prestazioni omogenee.

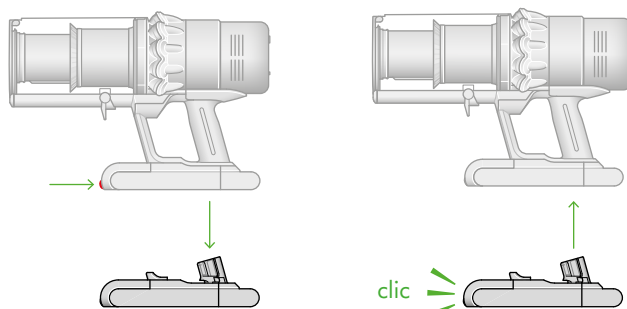
### Rimuovere la batteria

Premere il pulsante di sgancio della batteria sul davanti e sfilare la batteria dall'apparecchio.

Ricaricare la batteria.

### Riposizionare la batteria

Allineare la batteria con il manico e inserirla nell'alloggiamento. Spingere con decisione fino a farla scattare in posizione.



# Svuotamento del contenitore

Svuotare il contenitore non appena lo sporco raggiunge il livello MAX. Non riempire eccessivamente. L'utilizzo dell'apparecchio con contenitore riempito oltre il livello MAX potrebbe comprometterne le prestazioni e richiedere lavaggi del filtro più frequenti.

Riempire eccessivamente il contenitore potrebbe comportare la visualizzazione di dati non precisi sul grafico del rilevamento delle particelle.

Assicurarsi che la macchina sia spenta prima di rimuovere il tubo o sganciare il contenitore.

## Rimozione del tubo

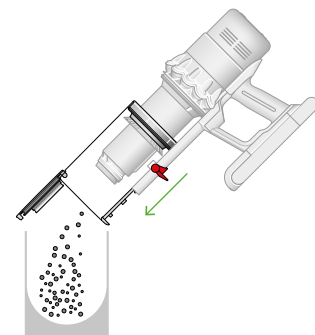
Premere il pulsante grigio di sblocco del tubo nella parte in alto e staccare il tubo dal contenitore.

## Rimuovere lo sporco

Tenere l'apparecchio sopra al cestino dei rifiuti, rivolto verso il basso.

Premere con decisione il pulsante di sblocco rosso del contenitore. Il contenitore scorrerà verso il basso, pulendo la copertura protettiva durante il passaggio, e la base del contenitore si aprirà.

La base del contenitore non si apre se il pulsante di sblocco rosso del contenitore non viene premuto completamente.

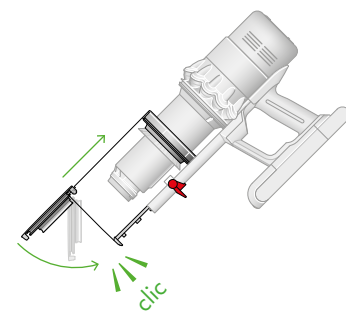


## Ridurre al minimo il contatto con la polvere

Durante lo svuotamento, coprire bene il contenitore con un sacchetto antipolvere. Rimuovere con cura il contenitore, sigillare il sacchetto e smaltire.

## Chiudere il contenitore

Spingere verso l'alto la base del contenitore finché sia il contenitore che la base non scattano in posizione.



# Pulizia del contenitore

## Rimuovere il contenitore

Se è necessario pulire il contenitore, svuotarlo come indicato nella sezione "Svuotamento del contenitore".

Premere il pulsante rosso sulla guida del contenitore per sfilare il contenitore e rimuoverlo dalla guida.

Pulire il contenitore usando un panno umido senza lanugine.

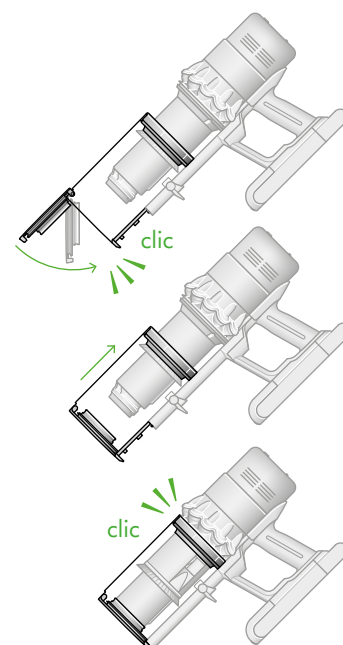
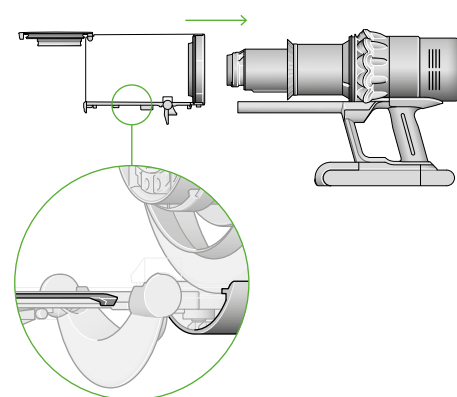
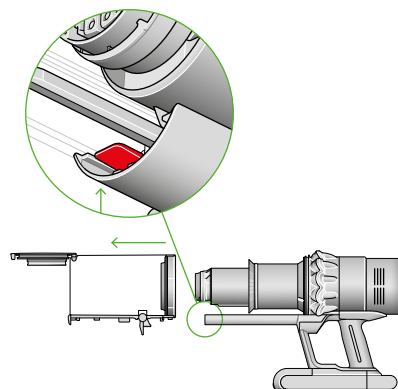
Assicurarsi che contenitore e guarnizioni siano completamente asciutti prima di riposizionarli.

Si sconsiglia il lavaggio del contenitore in lavastoviglie e l'uso di detersivi, lucidi o deodoranti per ambienti per la pulizia, poiché potrebbero danneggiare l'apparecchio.

## Riposizionare il contenitore

Inserire la spina nella guida del contenitore.

Chiudere il contenitore spingendo la base verso l'alto finché sia il contenitore che la base non scattano in posizione.



# Rimozione delle ostruzioni

Scollegare l'apparecchio dal caricatore prima di verificare la presenza di ostruzioni. Assicurarsi che la macchina sia spenta e prestare attenzione ad eventuali oggetti appuntiti.

Lasciar raffreddare l'apparecchio prima di verificare la presenza di ostruzioni.

Non utilizzare l'apparecchio durante la procedura onde evitare possibili lesioni.

Nel caso in cui l'apparecchio rilevi un'occlusione, il motore emetterà degli impulsi e l'apparecchio non potrà essere utilizzato fino alla rimozione dell'ostruzione.

Se si cerca di utilizzarlo quando il motore emette degli impulsi, l'apparecchio si spegnerà automaticamente.

## Controllare il corpo principale

Rimuovere il contenitore e verificare la presenza di ostruzioni nel corpo principale dell'apparecchio.

Assicurarsi di rimuovere tutte le occlusioni e controllare che tutti i componenti siano montati correttamente prima di utilizzare l'apparecchio.

## Controllare il tubo e la spazzola

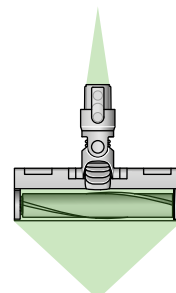
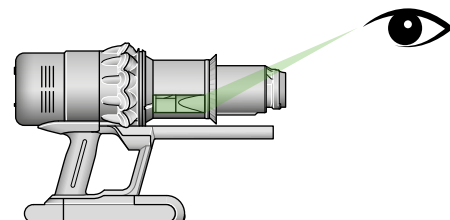
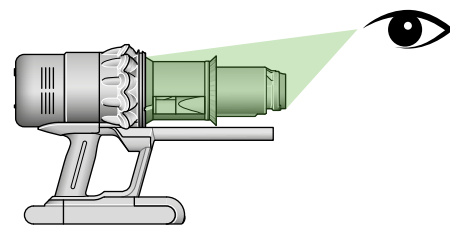
Verificare la presenza di eventuali occlusioni nel tubo.

Verificare la presenza di eventuali occlusioni nella spazzola seguendo le istruzioni per la rimozione del rullo della spazzola, se necessario.

## Assemblare nuovamente l'apparecchio

Riposizionare correttamente tutti i componenti prima di utilizzare l'apparecchio.

La rimozione delle ostruzioni non è coperta dalla garanzia.



# Rimozione delle ostruzioni dalla spazzola Digital Motorbar™

La spazzola Digital Motorbar™ non dispone di un rullo lavabile. Per garantire prestazioni ottimali, controllare regolarmente il rullo e rimuovere eventuali ostruzioni.

Assicurarsi che l'apparecchio sia spento e scollegato dal caricatore.

Non lavare nessuna parte dell'apparecchio in lavastoviglie né usare detersivi o deodoranti per ambienti.

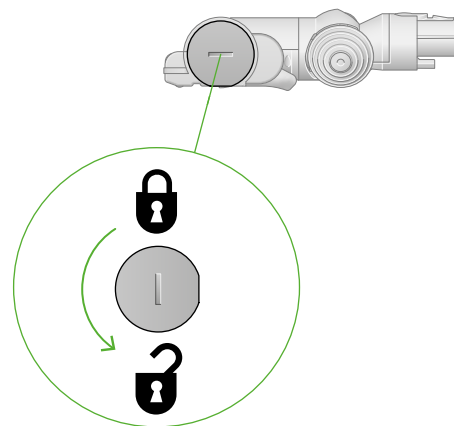
## Rimuovere il rullo della spazzola

Premere il pulsante di rilascio della spazzola all'estremità del tubo. Posizionare la spazzola a testa in giù.

Utilizzare una moneta per allentare il tappo terminale.

Ruotare il tappo terminale e rimuoverlo dal rullo della spazzola. Non lavare il tappo terminale.

Far scorrere il rullo per rimuoverlo dalla spazzola.

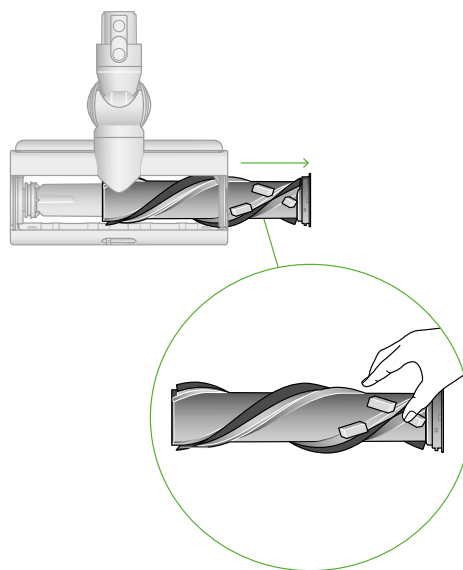


## Verificare la presenza di ostruzioni

Rimuovere eventuali detriti dal rullo della spazzola.

Controllare l'interno della spazzola e rimuovere eventuali detriti o ostruzioni.

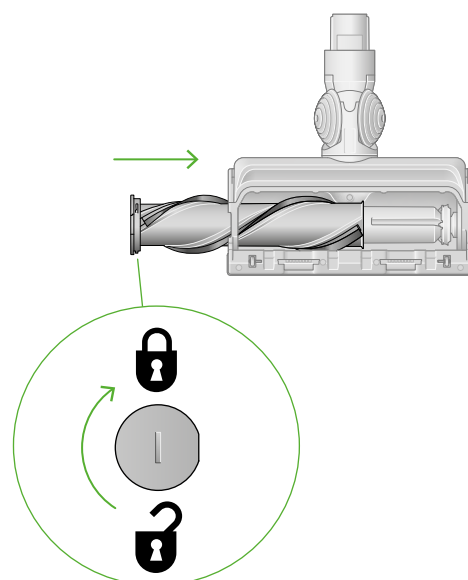
La spazzola Digital Motorbar™ e il suo rullo non sono lavabili. Pulire con un panno umido senza lanugine.



## Rimontare il rullo della spazzola

Ricollocare il tappo terminale sul rullo e reinserire il rullo nella spazzola.

Ruotare in senso orario di 90° il tappo terminale in posizione chiusa.



# Rimozione delle ostruzioni dalla mini turbo spazzola anti-groviglio

La mini turbo spazzola anti-groviglio non dispone di un rullo lavabile. Per garantire prestazioni ottimali, controllare regolarmente il rullo e rimuovere eventuali ostruzioni.

Assicurarsi che l'apparecchio sia spento e scollegato dal caricatore.

Non lavare nessuna parte dell'apparecchio in lavastoviglie né usare detersivi o deodoranti per ambienti.

## Rimuovere il tappo e il rullo della spazzola

Rimuovere la mini turbo spazzola anti-groviglio dal tubo o dall'apparecchio.

Spingere la base per aprirla. Premere verso il basso la leva rossa per rilasciare il tappo della spazzola.

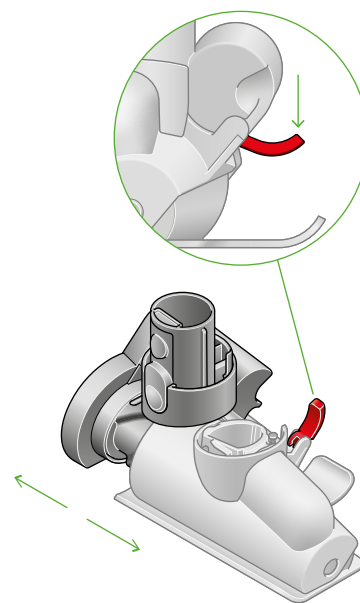
Togliere il tappo della spazzola dal corpo principale dell'accessorio.

## Verificare la presenza di ostruzioni

Tirare energicamente il rullo della spazzola per rimuoverlo dal corpo principale.

Verificare e rimuovere eventuali ostruzioni da tutte e tre le parti della mini turbo spazzola anti-groviglio.

La mini turbo spazzola anti-groviglio non è lavabile. Pulire con un panno umido senza lanugine.

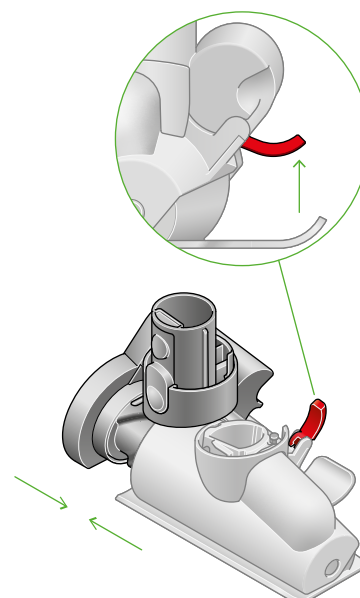


## Rimontare la mini turbo spazzola anti-groviglio

Riposizionare il rullo della spazzola e premere energicamente fino a sentire un clic.

Verificare che la leva rossa di blocco sia in posizione sbloccata. Allineare il tappo della spazzola con la guida presente sul corpo principale. Spingere verso il basso fino a farla scattare in posizione.

Spingere verso l'alto la leva rossa di blocco fino allo scatto e spingere la base per riposizionarla.



# Lavaggio del filtro

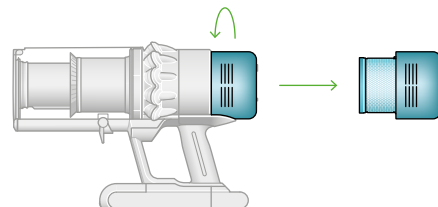
Lavare il filtro almeno una volta al mese per mantenere la potenza di aspirazione a livelli ottimali.

Importante: il filtro deve essere completamente asciutto prima di essere rimontato nella macchina. Se il filtro è umido, potrebbe danneggiare l'apparecchio.

Per ulteriori informazioni e video dell'assistenza per l'apparecchio, visitare il sito web: [www.dyson.it/support](http://www.dyson.it/support)

## Ruotare

Ruotare il filtro in senso antiorario e sfilarlo dall'apparecchio.



## Picchiettare

Prima di lavarlo, dare dei leggeri colpetti al filtro tenendolo sopra a un cestino per rimuovere eventuali particelle di polvere e sporco.



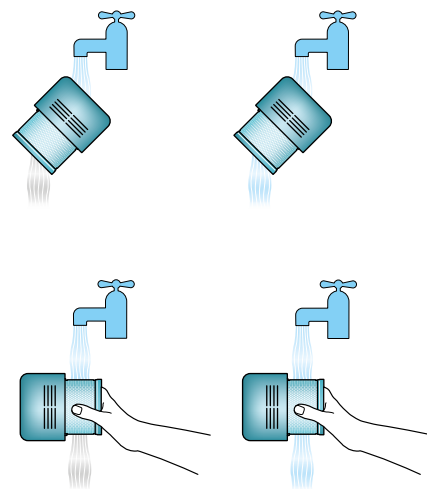
## Lavare

Lavare prima l'elemento in carta pieghettata del filtro sotto acqua calda corrente, tenendo l'elemento in schiuma rivolto verso il basso.

Successivamente, lavare l'elemento in schiuma del filtro sempre tenendolo rivolto verso il basso.

Tenendo il filtro inclinato da un lato, far scorrere acqua calda sull'esterno dell'elemento in schiuma, strofinando delicatamente il filtro per rimuovere lo sporco.

Ripetere il lavaggio finché l'acqua non risulta trasparente.



## Scuotere e far asciugare

Svuotare il filtro e scuoterlo energicamente per eliminare l'acqua in eccesso.

Continuare l'operazione finché dal filtro non fuoriesce più acqua.

Poggiare il filtro sull'estremità e lasciare asciugare per almeno 24 ore in un luogo caldo e ben ventilato.

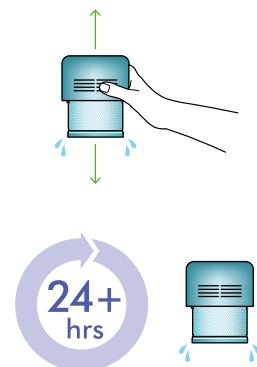
Dopo aver pulito il filtro, lavarsi accuratamente le mani con un sapone antibatterico.

Controllare che l'unità filtro sia completamente asciutta.

Per rimontare l'unità filtro, riposizionarla nel corpo principale e ruotarla in senso orario fino a farla scattare in posizione.

Non lavare il filtro in lavastoviglie o lavatrice, né asciugarlo in asciugatrice, forno, microonde o in prossimità di fiamme libere.

Importante: il filtro deve essere completamente asciutto prima di essere rimontato nell'apparecchio. Se il filtro è umido, potrebbe danneggiare l'apparecchio.



# Lavare il rullo della spazzola Fluffy Optic™

La spazzola Fluffy Optic™ è dotata di un rullo lavabile. Per garantire prestazioni ottimali, controllare e lavare regolarmente il rullo della spazzola.

Assicurarsi che l'apparecchio sia spento e scollegato dal caricatore.

Non lavare nessuna parte dell'apparecchio in lavastoviglie né usare detersivi o deodoranti per ambienti.

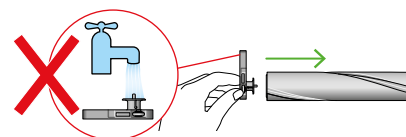
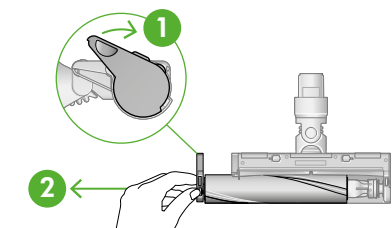
## Rimuovere il rullo della spazzola

Premere il pulsante di rilascio della spazzola all'estremità del tubo. Posizionare la spazzola a testa in giù.

Spingere completamente verso l'alto il tappo terminale ed estrarre il rullo dalla spazzola.

Rimuovere il tappo terminale dal rullo della spazzola. Non lavare il tappo terminale.

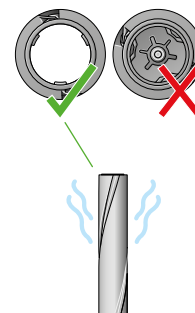
Far scorrere il rullo per rimuoverlo dalla spazzola.



## Lavare e asciugare il rullo della spazzola

Lavare il rullo della spazzola con acqua corrente e strofinare delicatamente per rimuovere lanugine e sporco.

Posizionare il rullo della spazzola in verticale come mostrato. Lasciare asciugare completamente per almeno 24 ore.

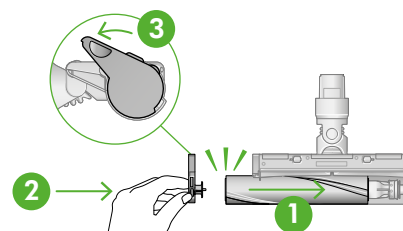


## Rimontare il rullo della spazzola

Prima di riposizionare il rullo della spazzola, assicurarsi che sia completamente asciutto.

Riagganciare il tappo terminale al rullo della spazzola.

Montare il rullo facendolo scorrere all'interno della spazzola. Richiudere il tappo terminale spingendolo nella posizione originale.



## Pulizia della lente ottica

Per mantenere le prestazioni ottimali, tenere pulita la lente. Pulire la lente soltanto quando la spazzola non è agganciata all'apparecchio.

Per pulirla, usare un panno asciutto e senza pelucchi.

# Spazzola delicata anti-graffio

Compatibile con gli aspirapolvere Dyson Detect V15™, Dyson Detect Slim V12™, Dyson Outsize™, Dyson V11™, Dyson Cyclone V10™, Dyson V8™, Dyson V7™ e Dyson Digital Slim™.

## Fase 1

Agganciare la spazzola delicata anti-graffio direttamente all'aspirapolvere o al tubo flessibile di prolunga per una pulizia delicata.



## Fase 2

Accendere l'aspirapolvere con il tubo flessibile di prolunga, tenere l'aspirapolvere con una mano e la spazzola delicata anti-graffio con l'altra, impugnandola come una matita.

**Nota:** Non esercitare una pressione eccessiva della spazzola delicata anti-graffio sulle superfici. Le setole ultra-morbide sono l'unica parte dell'accessorio che toccano le superfici.

---

## Autopulente

### Fase 1

Quando la polvere inizia ad accumularsi sulle setole, durante o dopo l'uso, consigliamo di sfruttare la funzione autopulente.



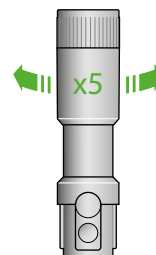
### Fase 2

Con l'aspirapolvere acceso, sollevare l'anello di pulizia fino a sentire il clic, in maniera da coprire completamente le setole. Ruotarlo cinque volte per pulire in maniera igienica la polvere dalle setole e catturarla nel contenitore.



### Fase 3

Dopo cinque rotazioni, spostare di nuovo verso il basso l'anello di pulizia fino a sentire il clic. Ora le setole non hanno più depositi di polvere.



**Nota:** Usare la funzione autopulente soltanto con la spazzola delicata anti-graffio agganciata direttamente all'aspirapolvere.

# Bocchetta a lancia per spazi ristretti

Compatibile con gli aspirapolvere senza filo Dyson Detect V15™, Dyson Detect Slim V12™, Dyson Outsize™, Dyson V11™, Dyson Cyclone V10™, Dyson V8™, Dyson V7™ e Dyson Digital Slim™.

## Fase 1

Agganciare la bocchetta a lancia per spazi ristretti direttamente all'aspirapolvere.



## Fase 2

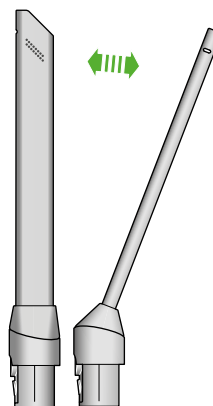
Per pulire superfici normali come battiscopa, usare l'accessorio nella posizione originale dritta.

## Fase 3

Per usare l'accessorio in spazi ristretti o difficili da raggiungere, ruotarlo di 22° fino a sentire il clic. Ora è possibile coprire distanze superiori, per pulizie più approfondite.

## Consigli di manutenzione

Per pulire l'accessorio, passare un panno umido.



# Pulizia degli accessori

Non lavare nessuna parte dell'apparecchio in lavastoviglie né usare detersivi o deodoranti per ambienti.

Pulire con un panno umido senza lanugine evitando di toccare l'estremità del connettore.

Verificare che gli accessori siano completamente asciutti prima di usarli.



**Spazzola multifunzione**



**Spazzola delicata anti-graffio**



**Bocchetta a lancia per spazi ristretti**



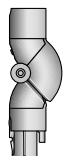
**Tubo flessibile**



**Spazzola delicata**



**Spazzola per sporco difficile**



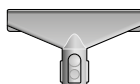
**Adattatore per angoli nascosti**



**Bocchetta a lancia con LED**



**Adattatore per angoli difficili da raggiungere**



**Spazzola per materasso**

# Manutenzione dell'apparecchio

Per ottenere sempre ottime prestazioni dall'apparecchio, è importante pulirlo regolarmente e verificare la presenza di ostruzioni.

## **Manutenzione dell'apparecchio**

Se l'apparecchio è sporco, pulirlo con un panno umido senza lanugine.

Verificare la presenza di ostruzioni nella spazzola, negli accessori e nel corpo principale dell'apparecchio.

Lavare il filtro regolarmente e lasciarlo asciugare del tutto.

Non utilizzare detergenti o lucidi per pulire l'apparecchio.

## **Manutenzione della batteria**

Per ottenere sempre durata e prestazioni ottimali della batteria, utilizzare in modalità Eco o Auto/Med.

L'apparecchio non funziona né si ricarica se la temperatura ambiente è inferiore a 5°C. Questa funzione è pensata per proteggere sia il motore che la batteria.

## **Numeri di serie**

I numeri di serie si trovano sull'apparecchio, sulla batteria, sul caricatore e nelle impostazioni dello schermo.

Per ulteriori informazioni e assistenza per l'apparecchio, visitare il sito web: [www.dyson.it/support](http://www.dyson.it/support)