



Questo manuale d'istruzione è fornito da trovaprezzi.it. Scopri tutte le offerte per [Edifier C2XD](#) o cerca il tuo prodotto tra le [migliori offerte di Diffusori Audio](#)



Questo manuale d'istruzione è fornito da trovaprezzi.it. Scopri tutte le offerte per [Edifier C2XD](#) o cerca il tuo prodotto tra le [migliori offerte di Diffusori Audio](#)

Manual Edition 1.2, Aug. 2013
IB-200-C0002X-09

Edifier International Ltd.,
Suite 1610
16th Floor, Tower II,
Lippo Centre,
89 Queensway
Hong Kong

Tel: +852 2522 6989
Fax: +852 2522 1989
www.edifier-international.com

© 2013 Edifier International Limited. All rights reserved.
Printed in China

NOTICE:

For the need of technical improvement and system upgrade, information contained herein may be subject to change from time to time without prior notice.

Products of EDIFIER will be customized for different applications. Pictures and illustrations shown on this manual may be slightly different from actual product. If any difference is found, the actual product prevails.

EDIFIER

C2XD

Multimedia Speaker

Important safety instruction

WARNING: To reduce the risk of fire or electric shock, do not expose this apparatus to rain or moisture.

Thank you for purchasing this Edifier product. For generations, Edifier tries to provide powered speaker products to satisfy the need of our end customers, even the most demanding ones. This product can add to your home entertainment, personal computer, and mini home theater great sound performance. Please read this manual carefully to obtain the best of this system.



The lightning flash with arrowhead inside the triangle, is intended to alert the user to the presence of un-insulated dangerous voltage within the product's enclosure that may be of a sufficient magnitude to constitute a risk of electric shock to persons.



To prevent the risk of electric shock, do not remove cover (or back). No user-serviceable Parts inside. Refer servicing to qualified Service personnel only.



The exclamation point inside the triangle is intended to alert the user to the presence of important operating and maintenance (servicing) instructions in the literature accompanying the product.

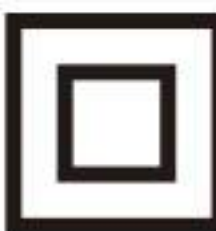
1. Read these instructions.
2. Keep these instructions.
3. Heed all warnings.
4. Follow all instructions.
5. Do not use this apparatus near water.
6. Clean only with dry cloth.
7. Do not block any ventilation openings. Install in accordance with the manufacturer's instructions.
8. Do not install near any heat sources such as radiators, heat registers, stoves, or other apparatus (including amplifiers) that produce heat.
9. Do not defeat the safety purpose of the polarized or grounding-type plug. A polarized plug has two blades with one wider than the other. A grounding type plug has two blades and a third grounding prong. The wide blade or the third prong are provided for your safety. If the provided plug does not fit into your outlet, consult an electrician for replacement of the obsolete outlet.
10. Protect the power cord from being walked on or pinched particularly at plugs, convenience receptacles, and the point where they exit from the apparatus.
11. Only use attachments/accessories specified by the manufacturer.
12. Unplug this apparatus during lightning storms or when unused for long periods of time.
13. Refer all servicing to qualified service personnel. Servicing is required when the apparatus has been damaged in any way, such as power-supply cord or plug is damaged, liquid has been spilled or objects have fallen into the apparatus, the apparatus has been exposed to rain or moisture, does not operate normally, or has been dropped.
14. The MAINS plug or an appliance coupler is used as the disconnect device, the disconnect device shall remain readily operable.



Use only with the cart, stand, tripod, bracket, or table specified by the manufacturer, or sold with the apparatus. When a cart is used, use caution when moving the cart/apparatus combination to avoid injury from tip-over.



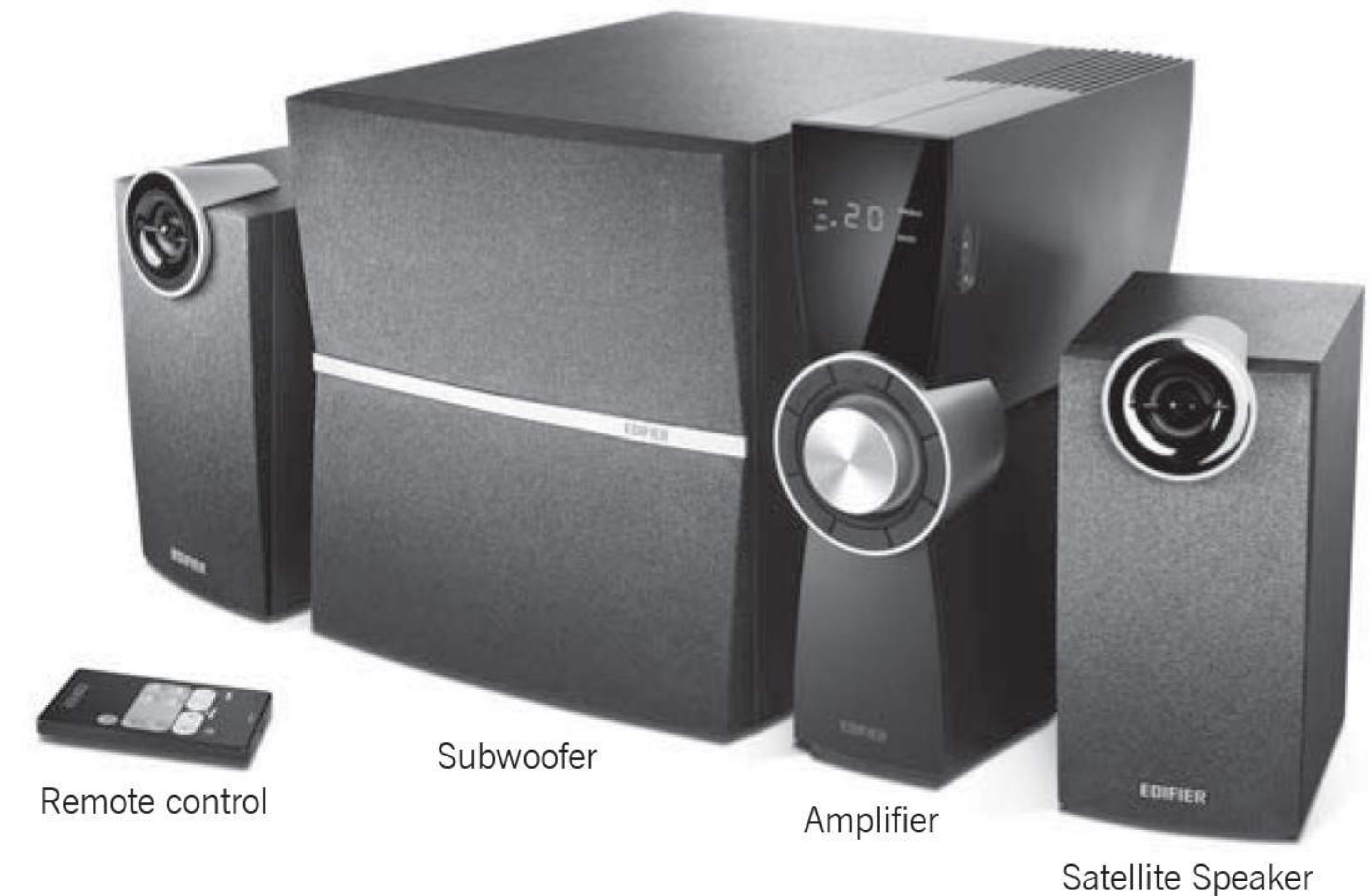
Correct Disposal of this product. This marking indicates that this product should not be disposed with other household wastes throughout the EU. To prevent possible harm to the environment or human health from uncontrolled waste disposal, recycle it responsibly to promote the sustainable reuse of material resources. To return your used device, please use the return and collection systems or contact the retailer where the product was purchased. They can take this product for environmental safe recycling.



This equipment is a Class II or double insulated electrical appliance. It has been designed in such a way that it does not require a safety connection to electrical earth.

Unpack the Box

Box contents:



Remote control

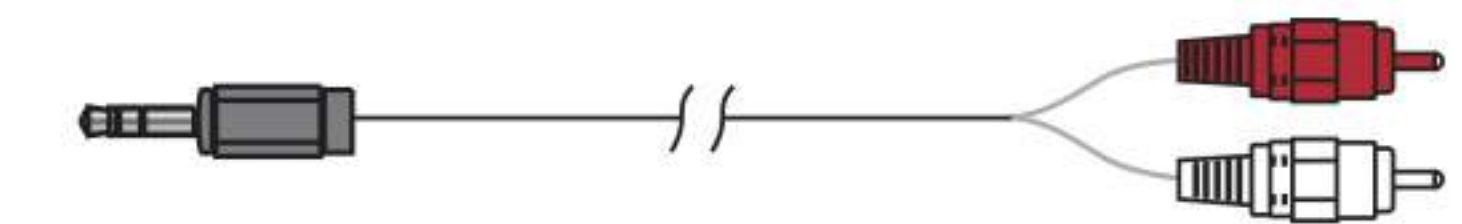
Subwoofer

Amplifier

Satellite Speaker



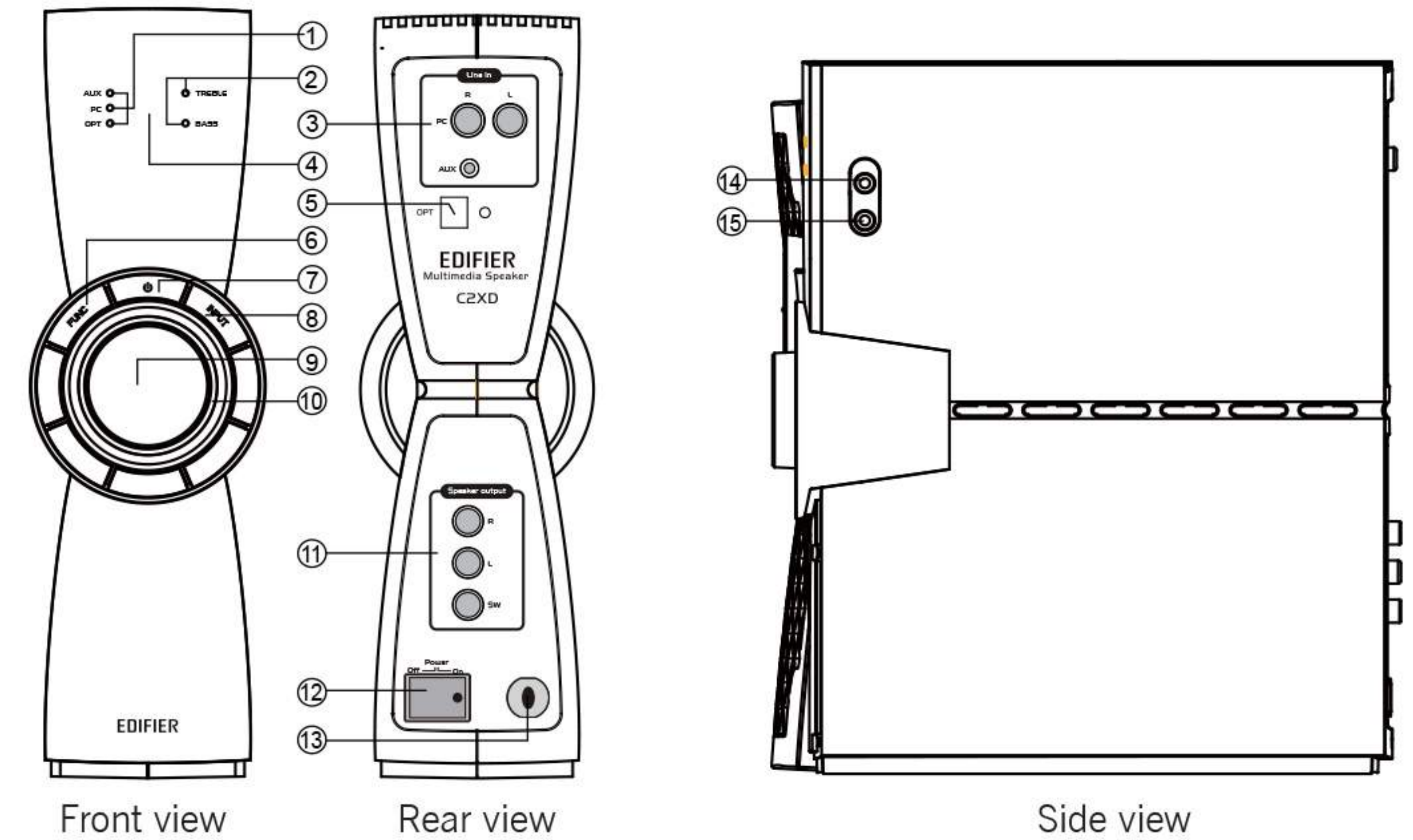
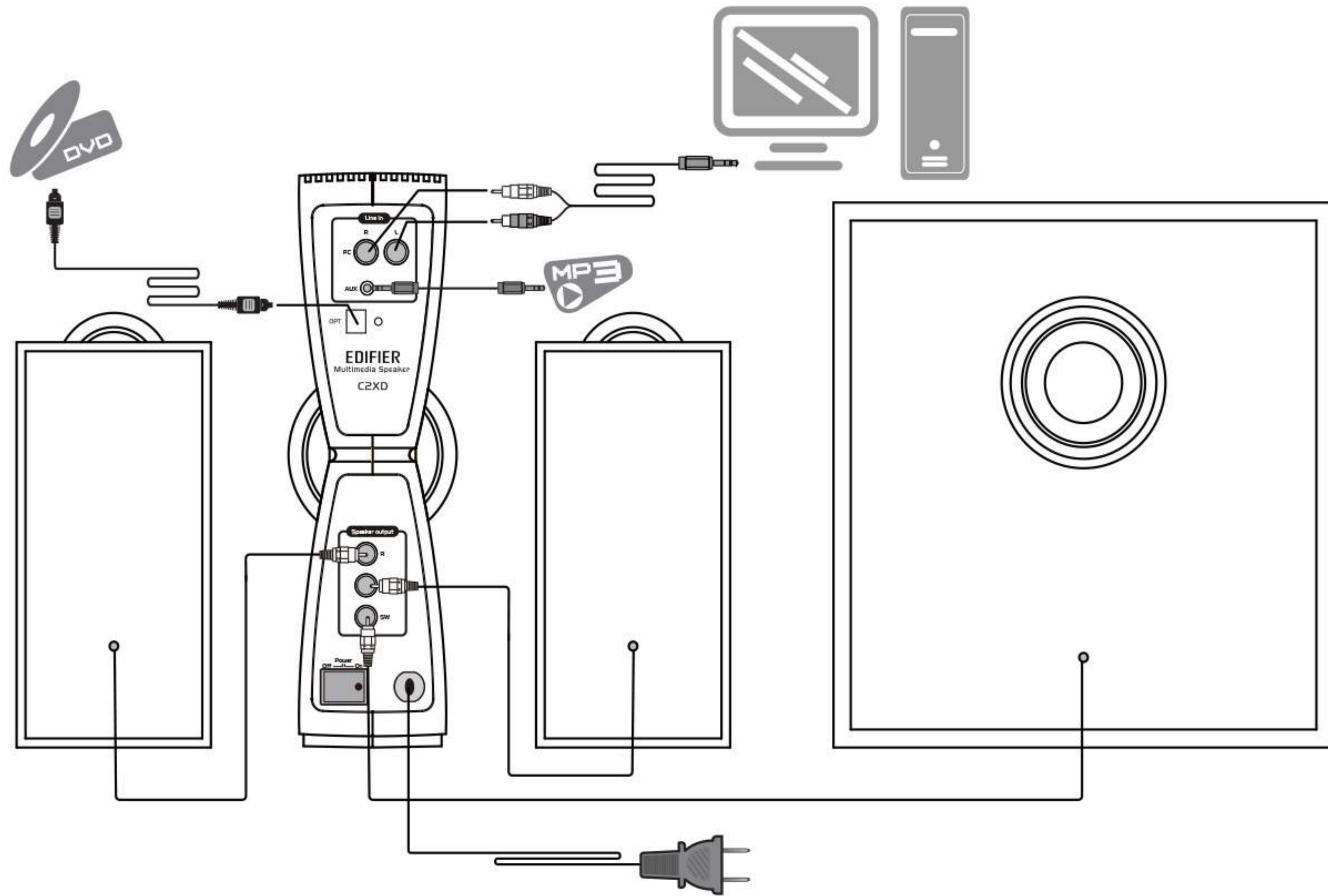
User manual



3.5mm-RCA audio connecting cable



Fiber optical connecting cable



- 1. Audio input Indicator (AUX / PC / OPT)
- 2. Treble and Bass indicator lights
- 3. Audio cable input port (RCA / AUX)
- 4. LED display window and IR receiver
- 5. Optical input port
- 6. Function button
- 7. Standby / ON
- 8. Audio input selector
- 9. Master volume dial
- 10. Indicator light (halo)
- 11. Speaker output:
 - R: Connect to right satellite
 - L: Connect to left satellite
 - SW: Connect to Subwoofer

- 12. Power switch
- 13. Power cord
- 14. AUX signal input port
- 15. Headphone port

Operational guide

Powered on / Mute

1. Connect the power cord to the wall socket, and turn on the power switch, the system is on.
2. Press "MUTE" key on remote control to mute the system.

Audio source selection

1. Connect the PC connector port on the rear panel of the amplifier to your audio devices (PC sound card, tablet, MP3/MP4 players, etc) with the 3.5mm~dual RCA audio cable. 3.5mm~3.5mm audio cable (not included in the box) is available when you select the AUX input on rear panel or the side panel of the amplifier.
2. Press the "INPUT" button on the front panel of the amplifier or "PC" / "AUX" key on the remote control to switch audio source.
3. The corresponding indicator will be lit on the front panel of the amplifier, once the audio source is selected.

Optical input

1. Press the "INPUT" button on the front panel of the amplifier or "OPT" key on the remote control to select optical input.
2. Connect the "OPT" to audio source using the fiber optical connecting cable.
3. Play the music on the connected device.
4. Adjust the volume to the desired level.


Note: Only the standard PCM audio signals of sampling clock (44.1/48/96KHz) are adaptable in optical mode.

Adjustment

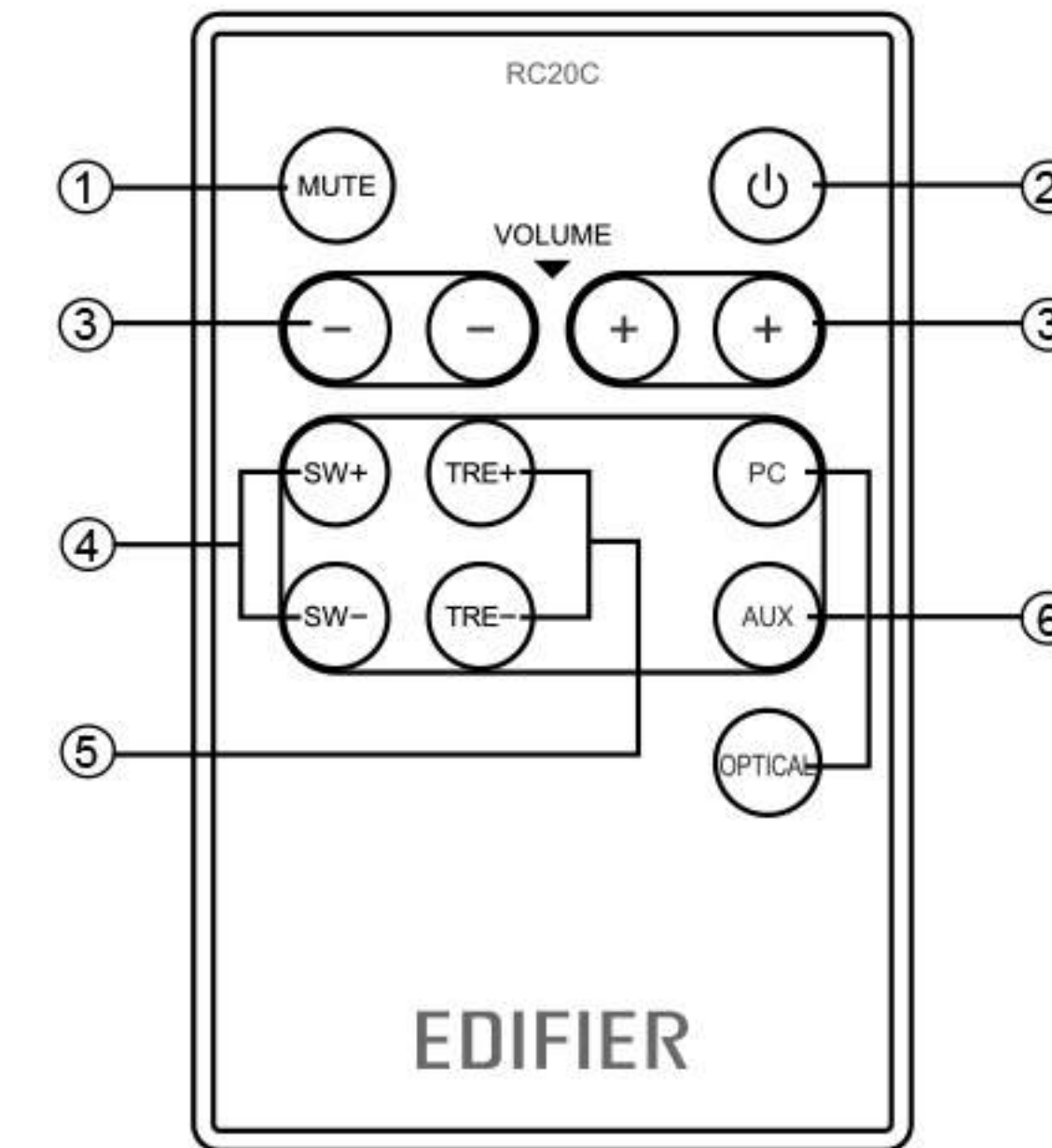
1. Press the "FUNC" button on the front panel of the amplifier to access the "BASS" and "TREBLE" adjustments. The corresponding indicator light will be lit while in adjustment mode. Turn the master volume dial to adjust the bass (-9~9) and treble (-7~7) to a desired level. The digital display will show the corresponding value. If no indicator light is lit, the system is in master volume control mode (0~50).
2. Press the SW+/"SW-", "TRE+/"TRE-" and "VOLUME +/-" buttons on the remote control to adjust the bass, treble and volume levels. The digital display will show the corresponding value.

Note: The system will default back to master volume adjustment if there is no action in adjustment mode within 3 seconds.

Powered headphone output

1. Insert your headphones into the  port located on the side panel of the amplifier.
2. Rotate the master volume dial to adjust the volume. The display will show the corresponding volume level.

Operational guide for remote control



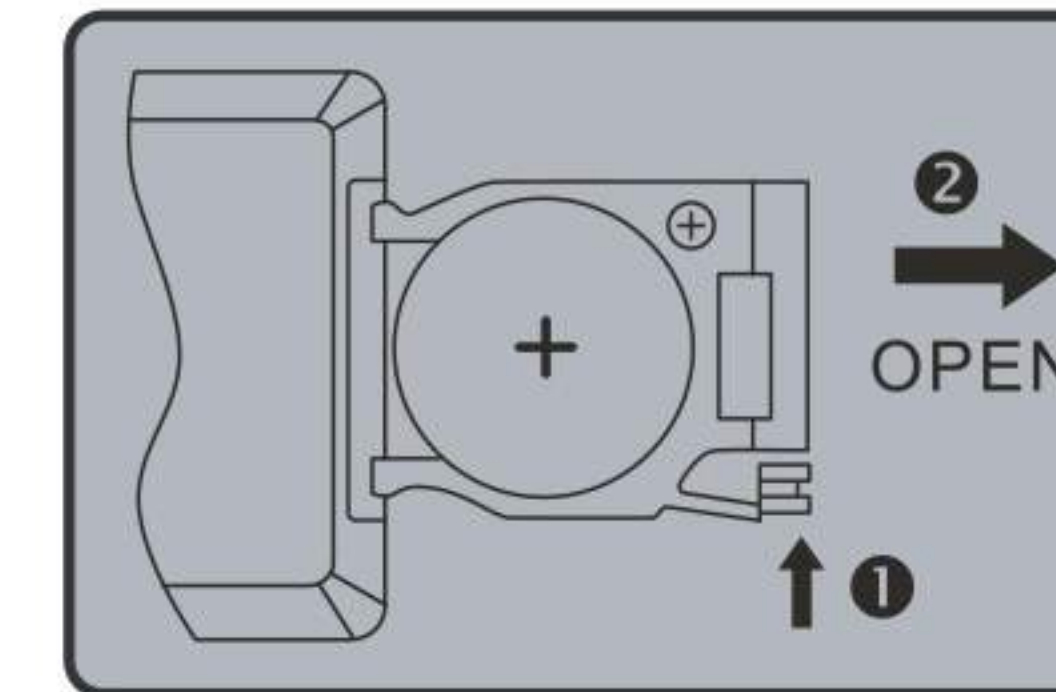
1. Mute
2. Standby/on
3. Master volume decrease/increase
4. Bass decrease/increase
5. Treble decrease/increase
6. Audio input selection

Battery loading:

Please refer to the illustration to open the battery compartment, insert the CR 2025 battery and close the compartment.

Note:

1. Do not place the remote control in places that are hot and humid.
2. Remove the batteries when unused for long period of time.
3. The battery should not be exposed to excessive heat such as direct sun, fire or similar.



About E.I.D.C.

When an input signal is too strong it overdrives the amplifier, which causes distortion. In order to protect the user's audio equipment and to create a superior listening experience Edifier has developed a distortion protection system called E.I.D.C. (Electronic Intelligent Distortion Control). This patent-pending and proprietary system uses a microprocessor to monitor the Total Harmonic Distortion (THD) in real time by comparing the input signal to the output signal, and adjusts the amplifier gain level automatically.

E.D.I.C. is a standard feature of this product. When the system detects distortion the power light will blink once, and the system volume level will decrease one step; E.I.D.C. will remain active until distortion is no longer detected.

Specifications

Power output:	R/L: RMS 9W × 2 (THD + N=10%, f ₀ =1KHz) SW: RMS 35W (THD + N=10%, f ₀ =80Hz)
Signal to noise ratio:	≥85dBA
Frequency response:	55Hz~18KHz (± 6db)
Input type:	PC / AUX / Optical
Input sensitivity:	R/L: 450mV ± 50mV SW: 150mV ± 50mV
Adjustment:	Buttons, volume knob on the front deck of amplifier, remote control
Bass unit:	6½ inch (166mm), magnetically shielded, 4ohm
Mid-range unit:	3 inch (78mm), magnetically shielded, 4ohm
Treble unit:	¾ inch, magnetically shielded, 4ohm
Dimension:	Amplifier: 250(W) × 78(H) × 255(D) mm Satellite: 130(W) × 90(H) × 180(D) mm Subwoofer: 288(W) × 232(H) × 242(D) mm
Net Weight:	Approx. 7.8 kg
Gross Weight:	Approx. 8.9 kg

Troubleshooting

- **Not all speakers function:**
Please first check if the speaker wires are connected securely; then check if the Line-in connectors are reversed; check also if the audio source is at fault.
- **One satellite speaker does not function when playing CD from computer:**
This kind of phenomena is prone to happen on new computer systems that one satellite does not function when playing CD, but system works fine when playing WAV formatted files. This is mainly due to the fault connection of CD-ROM and sound card, that one channel of signal is shorted to the ground. Please refer to the manual of CD-ROM and sound card to adjust the wire connection.
- **System does not work at all:**
 1. Please check if power is connected, and if the wall outlet is switched on.
 2. Please check if the amplifier is still in STBY mode.
 3. Please check if the master volume is turned to minimum.
 4. Please check if the audio input cable is connected correctly.
 5. Please check if there is signal from audio source.
- **Noise coming from speakers:**
Amplifier circuitry of this product generates little noise, while the background noise of some VCD/DVD player or computer sound card are too high. Please keep the system in active mode and remove the audio source, if no sound can be heard at 1 meter away from the system, then there is no problem with this product.
- **Magnetic interference:**
This system is complete magnetically shielded, and can be placed near TV or monitor. But since magnet of the subwoofer driver is large, some magnetism leakage is inevitable when the system is too close to the monitor, and it is recommended to keep a 1 meter distance between the speaker system and monitor or TV set.



If you have any further questions or concerns regarding Edifier Products:

Dear Customer,

Thank you for purchasing this Edifier product. For the Edifier warranty applicable for this product, we refer you to the Edifier website www.edifier-international.com/warranty-terms.

Please visit our website at: www.edifier.com, or email Edifier Support for further assistance at: main@edifier.com, If you prefer, you may contact us by phone, Toll Free: 1-877-EDIFIER (334-3437).

Consignes Importantes de Sécurité

AVERTISSEMENT: Afin de diminuer les risques d'incendies ou de chocs électriques, ne pas exposer cet appareil à la pluie ou à l'humidité.

Merci d'avoir acheté le produit Edifier. Depuis des générations, Edifier essaie de fournir des haut-parleurs puissants afin de satisfaire le besoin de nos clients finaux même les plus exigeants. Ce produit peut ajouter à votre divertissement de maison, à votre ordinateur et à un mini home cinéma une grande performance de son. Veuillez lire soigneusement ce manuel afin d'obtenir le meilleur de votre appareil.



Le symbole d'éclair avec une flèche à l'intérieur d'un triangle équilatéral informe l'utilisateur de la présence d'une tension non isolée et dangereuse dans l'enceinte de l'appareil. Cette dernière peut être de magnitude suffisante pour constituer un risque d'électrocution.



Afin de prévenir les risques de chocs électriques, ne pas retirer le couvercle (ou l'arrière). Aucun élément n'est réparable par l'utilisateur. Veuillez contacter un personnel qualifié pour les réparations.



Le point d'exclamation à l'intérieur d'un triangle équilatéral informe l'utilisateur de la présence, dans ce manuel qui accompagne l'appareil, d'instructions de maintenance (réparation) et d'instructions de fonctionnement importantes.

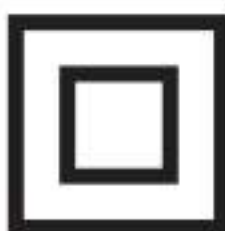
1. Lire ces notices
2. Conserver ces notices
3. Attention à tous les avertissements
4. Suivre toutes les instructions
5. Ne pas utiliser cet appareil à proximité d'eau
6. Ne nettoyer qu'avec un chiffon doux.
7. Ne pas obstruer les orifices de ventilation. Installer conformément aux instructions du fabricant.
8. Ne pas installer près de sources de chaleur tels des radiateurs, de bouches d'air chaud, des fours, ou autres appareils (y compris des amplificateurs) générant de la chaleur.
9. Ne pas contrevenir aux mesures de sécurité de la prise polarisée ou de type de mise à la terre. Une prise polarisée a deux barrettes avec une plus large que l'autre. Une prise de type de mise à la terre a deux barrettes et une troisième fiche de terre. La barrette large ou la troisième fiche sont fournies pour votre sécurité. Si la fiche fournie ne correspond pas à votre prise, contacter un électricien pour remplacer la prise obsolète.
10. Protégez le cordon d'alimentation pour ne pas être piétiné ou pincé en particulier aux prises de courant de proximité et au point de sortie de l'appareil.
11. N'utiliser que les fixations/accessoires stipulés par le fabricant.
12. Débrancher cet appareil lors d'orages ou lorsqu'inutilisé pendant de longues périodes.
13. Confier la réparation à un personnel technique agréé. La réparation est nécessaire lors de tout endommagement de l'appareil, tel les dégâts au cordon d'alimentation ou à la prise, un liquide a été versé ou des objets sont tombés sur l'appareil, ce dernier a été exposé à la pluie ou l'humidité, ne fonctionne pas normalement ou est tombé.
14. Lors de l'utilisation d'une prise au RESEAU ELECTRIQUE ou d'un coupleur comme dispositif de déconnexion ; ce dernier sera maintenu opérationnel.



N'utiliser qu'avec le panier, le support, le trépied, le crochet ou la table stipulés par le fabricant ou vendus avec l'appareil. Faire attention lors du déplacement d'un panier / appareil combiné afin d'éviter des blessures en cas de renversement si un panier est utilisé.



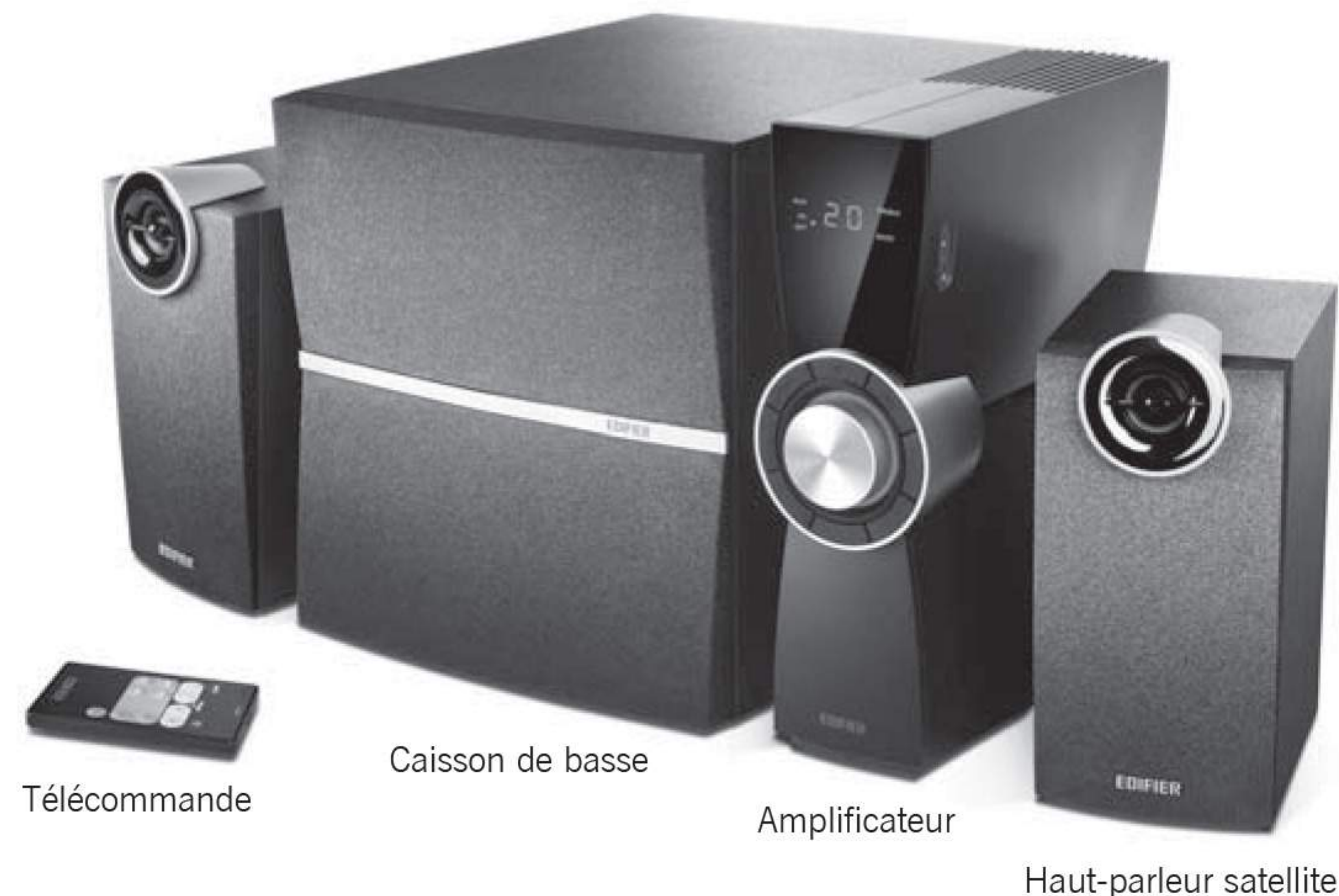
Élimination correcte de ce produit. Ce symbole avise qu'en Europe, ce produit ne doit pas être éliminé avec les autres déchets ménagers. Recyclez-le de manière responsable pour promouvoir la réutilisation durable des ressources matérielles et éviter tout risque pour l'environnement ou la santé résultant d'une élimination non contrôlée des déchets. Pour retourner le produit usagé, utilisez les points de retour et de collecte ou contactez le vendeur du produit qui peut prendre en charge ce produit pour un recyclage respectueux de l'environnement.



Il s'agit d'un produit de Classe II ou appareil électrique à double isolation conçu de sorte à ne nécessiter aucun raccordement sécurisé à la masse électrique.

Déballage du carton

Contenu de l'emballage:



Télécommande

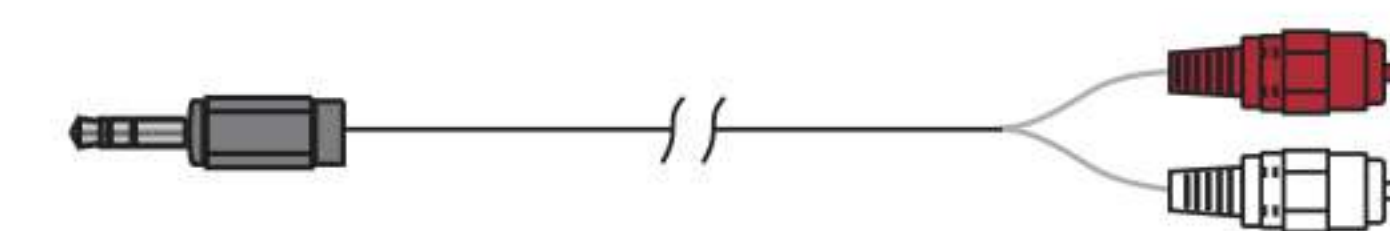
Caisson de basse

Amplificateur

Haut-parleur satellite



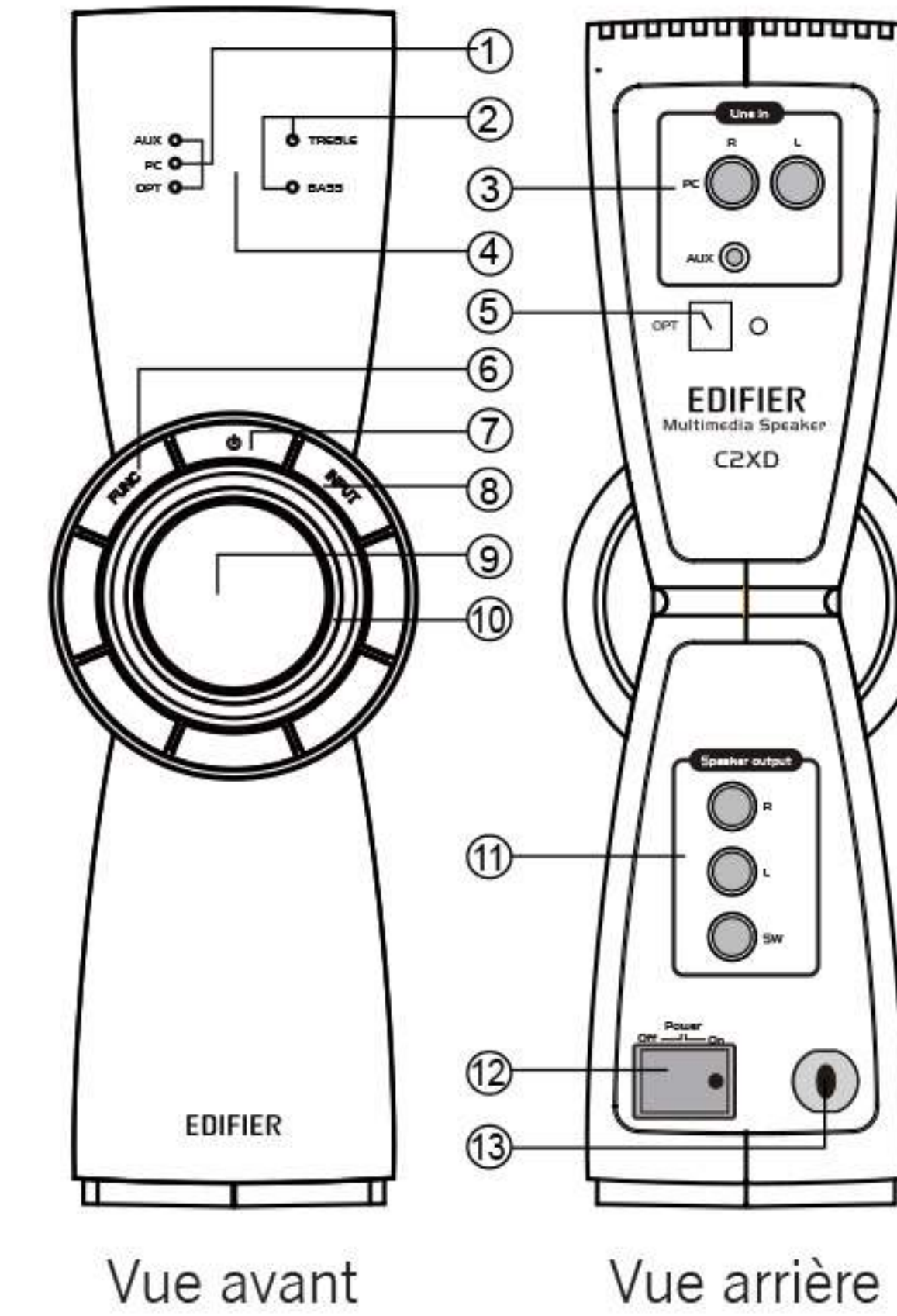
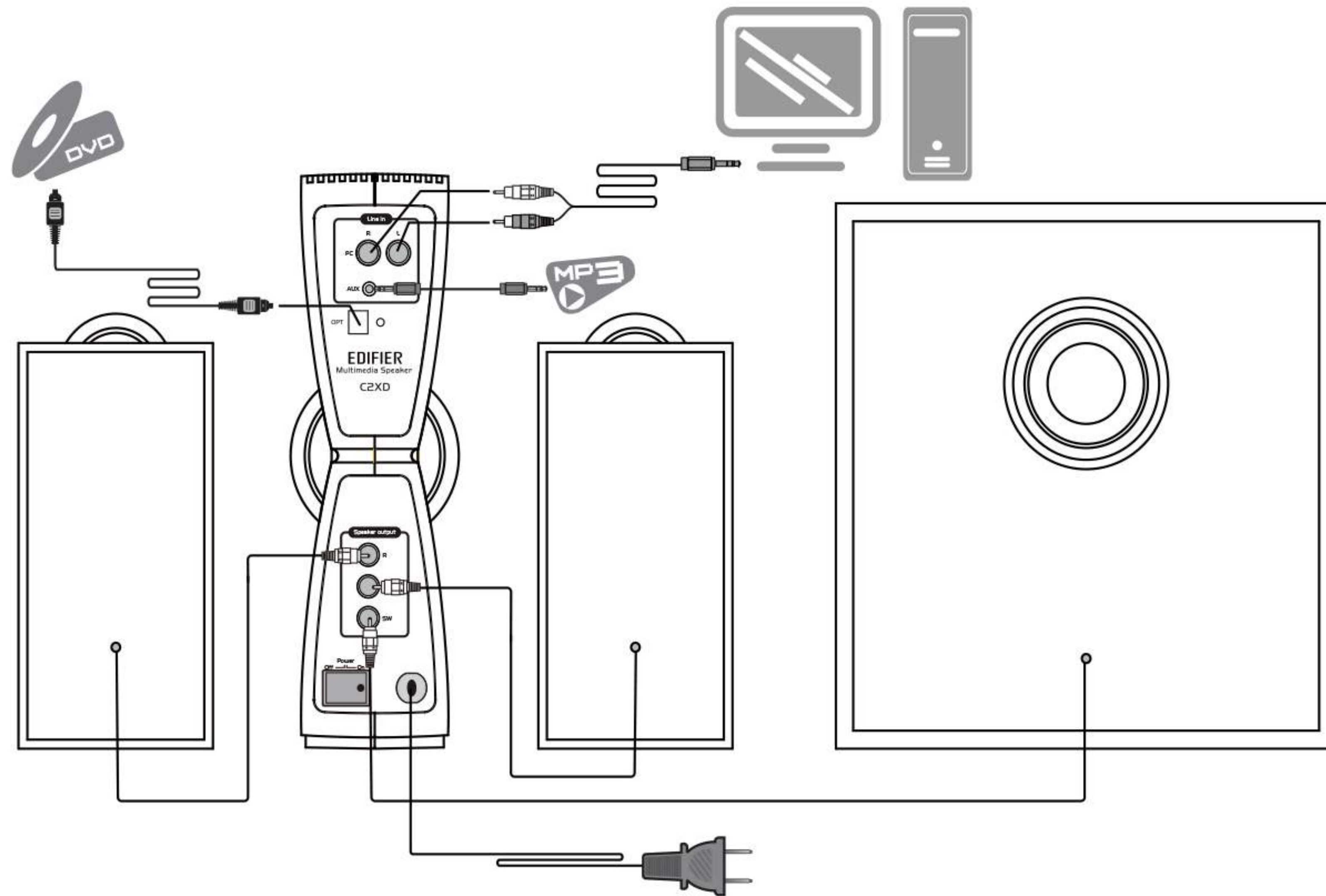
Mode d'emploi



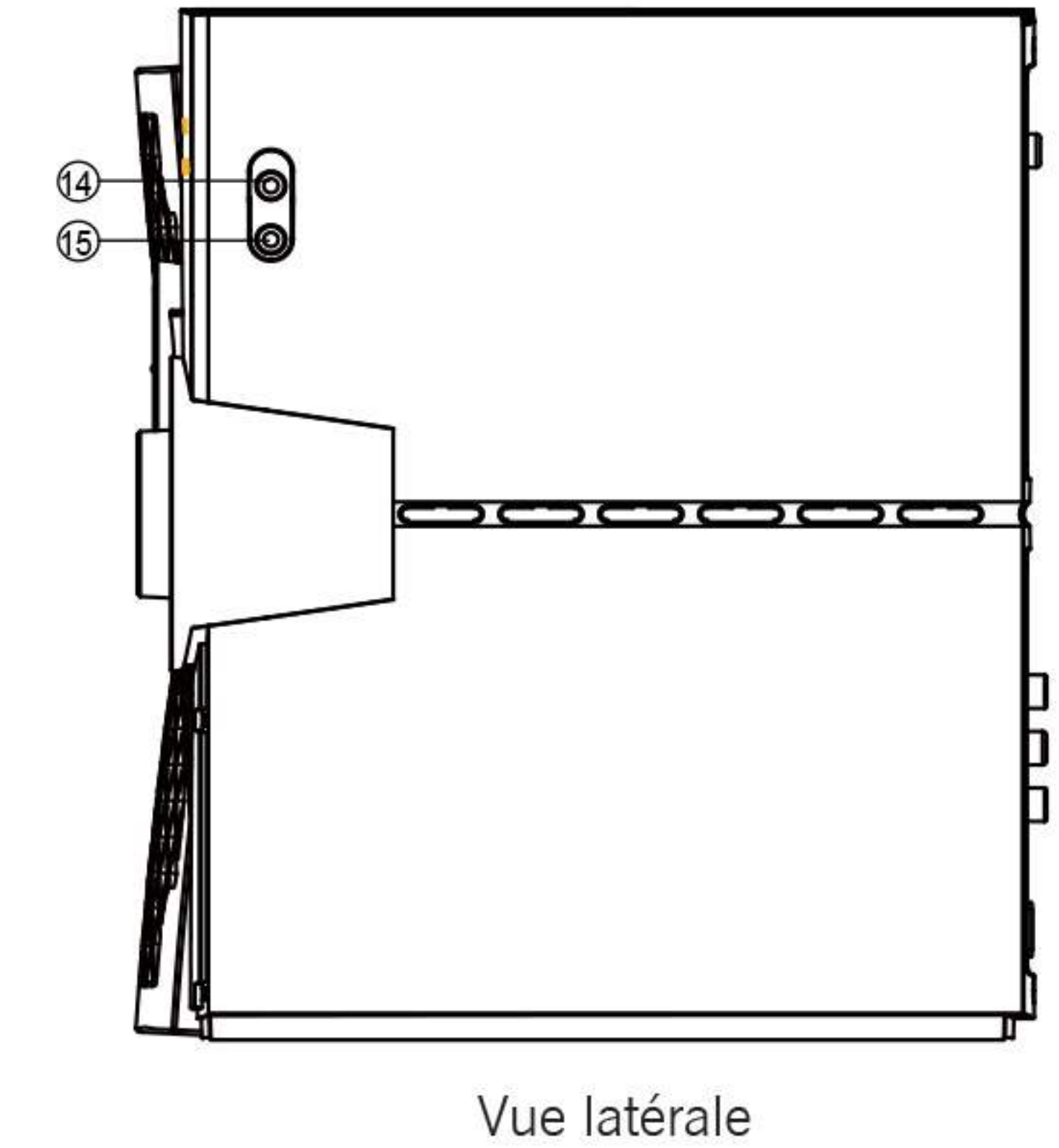
Câble de connexion audio 3,5 mm-RCA



Câble de branchement de fibre optique audio



- 1. Indicateur d'entrée audio (AUX / PC / OPT)
- 3. Prise d'entrée pour câble audio (RCA / AUX)
- 5. Prise d'entrée optique
- 7. Veille / marche
- 9. Bouton principal du volume
- 11. Sortie des haut-parleurs:
R : Branchement au satellite droit
L : Branchement au satellite gauche
SW : Branchement au caisson de basses



- 2. Voyants lumineux Treble et Bass
- 4. Affichage LED et récepteur IR
- 6. Bouton de fonction
- 8. Sélecteur d'entrée audio
- 10. Voyant lumineux (halo)
- 12. Interrupteur marche / arrêt
- 13. Cordon d'alimentation
- 14. Prise d'entrée du signal AUX
- 15. Prise casque

Guide d'utilisation

Marche / sourdine

1. Branchez le câble d'alimentation sur une prise murale et allumez l'appareil, le système est alimenté.
2. Appuyez sur la touche « MUTE » de la télécommande pour couper le son.

Sélection de la source audio

1. Branchez le connecteur port du connecteur PC sur le panneau arrière de l'amplificateur de vos appareils audio (carte son PC, tablette, lecteur MP3/MP4, etc.) avec le câble audio 3,5 mm~double RCA. Câble audio 3,5mm~3,5mm (non fourni avec le produit) disponible si l'entrée AUX est sélectionnée sur le panneau arrière ou latéral de l'amplificateur.
2. Appuyez sur le bouton « INPUT » sur la façade de l'amplificateur ou sur la touche « PC » / « AUX » de la télécommande pour basculer la source audio.
3. L'indicateur correspondant s'allumera sur la façade de l'amplificateur, dès que la source audio sera sélectionnée.

Entrée optique

1. Appuyez sur le bouton « INPUT » (ENTRÉE) sur la façade de l'amplificateur ou sur la touche « OPT » de la télécommande pour sélectionner l'entrée audio.
2. Branchez « OPT » à la source audio avec le câble fibre optique.
3. Lisez la musique sur l'appareil branché.
4. Réglez le volume à votre convenance.


Remarque: Seuls les signaux audio PCM standards de l'horloge d'échantillonnage (44,1/48/96 kHz) sont adaptables en mode optique.

Réglages

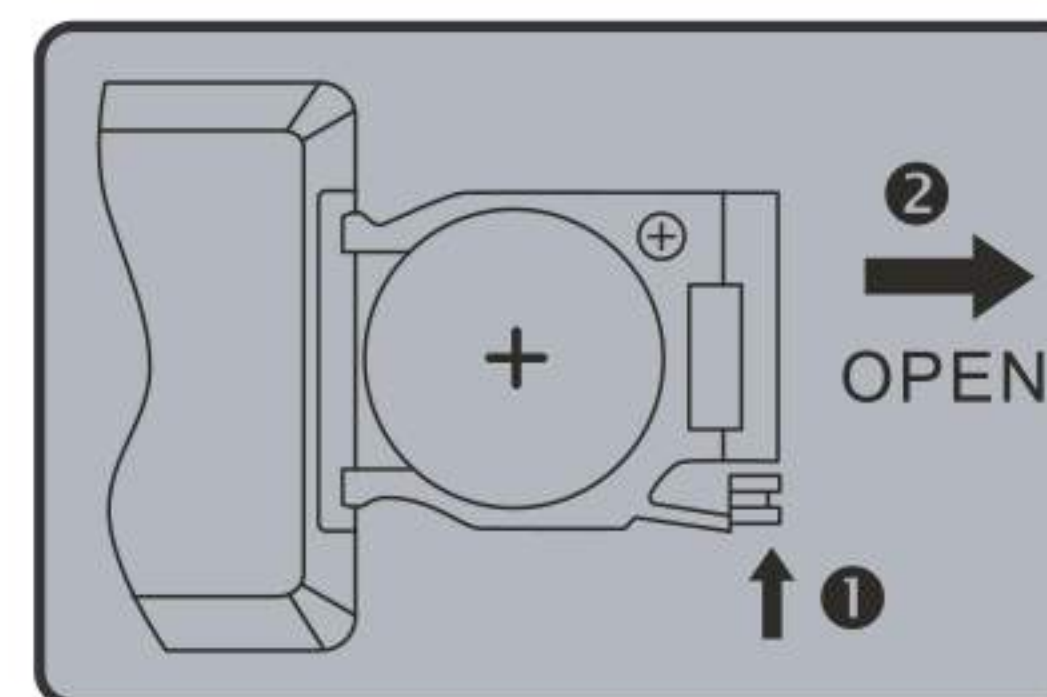
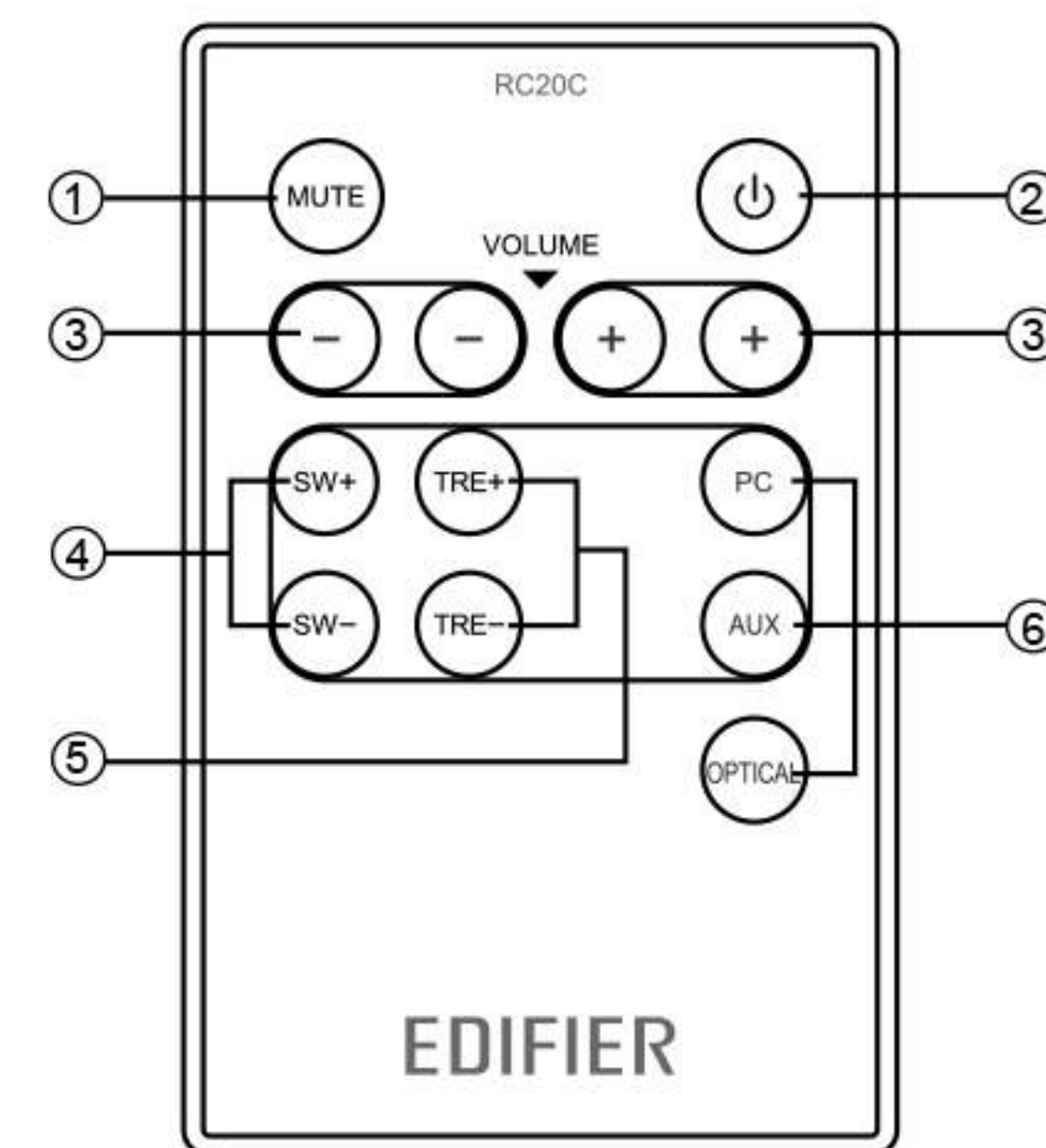
1. Appuyez sur le bouton « FUNC » sur la façade de l'amplificateur pour accéder aux réglages « BASS » et « TREBLE ». Le voyant lumineux correspondant s'allumera pendant le mode de réglage. Tournez le bouton principal du volume pour régler les graves (-9 à 9) et les aigus (-7 à 7) à votre convenance. L'écran numérique affichera la valeur correspondante. Si aucun voyant lumineux n'est allumé, le système est en mode de contrôle du volume principal (0 à 50).
2. Appuyez sur les touches « SW+ »/« SW- », « TRE+ »/« TRE- » et « VOLUME +/- » de la télécommande pour régler le niveau des graves, des aigus et du volume. L'écran numérique affichera la valeur correspondante.

Remarque : Le système repassera par défaut sur le réglage du volume principal si aucune action n'est effectuée en mode de réglage dans les 3 secondes.

Débit du branchement des écouteurs

1. Branchez vos écouteurs dans la prise  située sur la face latérale de l'amplificateur.
2. Réglez le volume en tournant le bouton principal du volume. L'écran affichera le niveau de volume correspondant.

Guide d'utilisation de la télécommande



1. Mute
2. Veille/Marche
3. Baisser/monter le bouton principal du volume
4. Baisser/monter les graves
5. Baisser/monter les aigus
6. Sélection de l'entrée audio

Installation de la pile :

Veillez vous reporter à l'illustration pour ouvrir le compartiment à pile, installez la pile CR 2025 et refermez le compartiment.

Remarque :


1. Protégez la télécommande de la chaleur et de l'humidité.
2. Retirez les piles si vous n'utilisez pas l'appareil pendant une longue période.
3. La pile ne devrait pas être exposée à des températures élevées telles le plein soleil, le feu, ou semblable.

À propos de la technologie EIDC

Si un signal d'entrée est trop fort, il parasite l'amplificateur, ce qui déforme le signal. Afin de protéger l'équipement audio de l'utilisateur et de générer une excellente expérience musicale, Edifier a créé un système anti-distorsion appelé EIDC (Electronic Intelligent Distortion Control). Ce système en attente d'être breveté et propriétaire utilise un microprocesseur pour surveiller le taux de distorsion harmonique (THD) en temps réel en comparant le signal d'entrée au signal de sortie, et il ajuste automatiquement le niveau de gain de l'amplificateur.

EIDC est une fonctionnalité de série pour ce produit. Lorsque le système détecte une distorsion, le voyant d'alimentation clignote une fois et le niveau du volume du système diminue d'un palier. L'EIDC reste actif tant que la distorsion est détectée.

Puissance de sortie :	D/G: RMS 9W × 2 (THD + N=10%, f ₀ =1KHz) SW: RMS 35W (THD + N=10%, f ₀ =80Hz)
Rapport signal/bruit :	≥85dBA
Réponse en fréquence :	55 Hz à 18 KHz (± 6 db)
Type d'entrée :	PC / AUX / Optique
Préatténuation :	D/G: 450mV ± 50mV SW: 150mV ± 50mV
Réglage :	Boutons, bouton du volume en façade du amplificateur, télécommande
Caisson de graves :	166 mm (6½ pouces), blindage magnétique, 4 ohms
Haut-parleur médial :	78 mm (3 pouces), blindage magnétique, 4 ohms
Haut-parleur d'aigus :	19 mm (¾ pouce), blindage magnétique, 4 ohms
Dimensions :	Amplificateur: 250(L) × 78(H) × 255(P) mm Satellite: 130(L) × 90(H) × 180(P) mm Caisson de basses: 288(L) × 232(H) × 242(P) mm
Poids net :	Env. 7,8 kg
Poids brut :	Env. 8,9 kg

- **Tous les haut-parleurs ne fonctionnent pas:**
Veuillez d'abord vérifier si les câbles du haut-parleur sont connectés de manière sécurisée puis vérifiez si les connecteurs d'entrée (Line-in) sont inversés, vérifiez aussi s'il y a un défaut de la source audio.
 - **Un haut-parleur satellite ne fonctionne pas lorsqu'il lit un CD sur l'ordinateur:**
Ce type de phénomène est susceptible de se produire sur de nouveaux systèmes d'ordinateur : un satellite ne fonctionne pas lors de la lecture d'un CD mais le système fonctionne bien lors de la lecture de fichiers formatés en WAV.
Cela est principalement dû à un défaut de connexion du CD-ROM et de la carte son : un canal de signal est relié à la masse.
Veuillez vous référer au manuel du CD-ROM et de la carte son pour régler la connexion du câble.
 - **Le système ne fonctionne pas du tout:**
 1. Veuillez vérifier si le courant est branché et si la prise murale est allumée.
 2. Veuillez vérifier sur l'amplificateur est toujours en mode STBY.
 3. Veuillez vérifier sur le volume master est sur minimum.
 4. Veuillez vérifier si le câble d'entrée audio est bien connecté.
 5. Veuillez vérifier s'il y a un signal de la source audio.
 - **Il y a du bruit dans les haut-parleurs:**
L'équipement de l'amplificateur de ce produit génère peu de bruit alors que le bruit de fond de certains lecteurs VCD/DVD ou la carte son de l'ordinateur sont trop élevés.
Veuillez laisser le système en mode actif et retirer la source audio.
Si aucun son n'est entendu à 1 mètre du système, alors il n'y a aucun problème avec le produit.
 - **Interférence magnétique:**
Ce système est entièrement protégé magnétiquement et peut être placé près d'une TV ou d'un moniteur. Mais puisque l'aimant du caisson de basses est trop gros, une fuite de magnétisme est inévitable lorsque l'appareil est trop près du moniteur et il est recommandé de garder 1 mètre de distance entre le système haut-parleur et le moniteur ou le poste de TV.
-  **Si vous avez d'autres questions ou préoccupations concernant les Produits Edifier**
Cher client,
Nous vous remercions d'avoir acheté ce produit Edifier. Pour que la garantie Edifier s'applique à ce produit, veuillez consulter le site Internet Edifier www.edifier-international.com/warranty-terms
Veuillez consulter notre site Internet : www.edifier.com, ou envoyez un courriel à Edifier Support pour davantage d'aide: main@edifier.com, Si vous préférez, vous pouvez nous contacter par téléphone, Numéro Gratuit: 1-877-EDIFIER (334-3437).

Instrucciones importantes de seguridad

ADVERTENCIA: Para reducir el riesgo de fuego o descarga eléctrica, no exponga este aparato a la lluvia o la humedad.

Gracias por comprar éste producto Edifier. Desde hace varias generaciones, es la meta de Edifier proporcionar altavoces potentes para satisfacer las necesidades de nuestros consumidores finales, incluso de los más exigentes. Este producto le da unas grandes prestaciones de sonido a su entretenimiento doméstico, ordenador personal y mini cine doméstico. Lea con cuidado este manual para obtener lo mejor de este sistema.



El destello con cabeza de flecha dentro del triángulo advierte al usuario de la presencia de un voltaje peligroso no aislado dentro de la carcasa del producto que puede ser de suficiente magnitud como para constituir un riesgo de descarga eléctrica para las personas.

PRECAUCIÓN
Riesgo de choque eléctrico no abrir

Para evitar el riesgo de descarga eléctrica no retire la cubierta (ni la tapa posterior). En el interior no hay componentes cuyo mantenimiento pueda realizar el usuario. Hágalos revisar sólo por personal cualificado.



La exclamation dentro del triángulo pretende alertar al usuario de la presencia de instrucciones de funcionamiento y mantenimiento (revisión) importantes en la documentación que acompaña al producto.

1. Lea estas instrucciones
2. Guarde estas instrucciones
3. Haga caso de todas las advertencias.
4. Siga todas las instrucciones.
5. No utilice este aparato cerca del agua.
6. Limpie sólo con un trapo seco.
7. No bloquee las aberturas de ventilación. Instale de acuerdo con las instrucciones del fabricante.
8. No instale cerca de cualquier fuente de calor como radiadores, como rejillas de calor, cocinas u otros aparatos (inclusive amplificadores) que produzcan calor.
9. No rechace la finalidad de la seguridad del enchufe polarizado o de tipo tierra. Un enchufe polarizado tiene dos patillas, con una más ancha que la otra. Un enchufe de tipo tierra tiene dos patillas y una tercera punta de tierra. La patilla ancha o la tercera punta se proporcionan para su seguridad. Si el enchufe proporcionado no encaja en su enchufe de pared, consulte a un electricista para la sustitución del enchufe de pared obsoleto.
10. Proteja el cable de alimentación para que no sea pisado o pellizcado especialmente en los enchufes, receptáculos de comodidad y el punto por el que salen del aparato.
11. Sólo utilice implementos/accesorios especificados por el fabricante.
12. Desenchufe este aparato durante tormentas de relámpagos o cuando no se utilice durante largos periodos de tiempo.
13. Solicite asistencia al personal de servicio cualificado. La asistencia se necesita cuando el aparato se dañe de alguna manera, tal como si se daña el cable de alimentación o el enchufe, se ha derramado líquido o han caído objetos en el aparato, el aparato se ha expuesto a la lluvia o la humedad, no funciona normalmente o se ha caído.
14. El enchufe de la RED o el adaptador del aparato se utiliza como dispositivo de desconexión, el dispositivo de desconexión quedará fácilmente operativo.



Utilice sólo con el carrito, el estante, el trípode, el soporte o con la mesa especificados por el fabricante, o vendidos con el aparato. Cuando se utiliza un carrito, tenga precaución al mover la combinación carrito/aparato para evitar daños por vuelco.



Correcta eliminación de este producto. Esta marca indica que este producto no se debe desechar con la basura doméstica en toda la Unión Europea. Para evitar posibles daños al medio ambiente o a la salud derivados de vertido de residuos sin control, recicle de manera responsable para impulsar la reutilización sostenible de los recursos materiales. Para reciclar el dispositivo usado, utilice los sistemas de recogida y reciclado o consulte al proveedor donde compró el producto. Allí pueden llevar este producto para su reciclado protegiendo el medio ambiente.



Este equipo es un aparato eléctrico de Clase II o de doble aislamiento. Se ha diseñado de modo que no requiere una conexión segura a una conexión a tierra eléctrica

Desembalaje

Contenido de la caja:



Mando a distancia

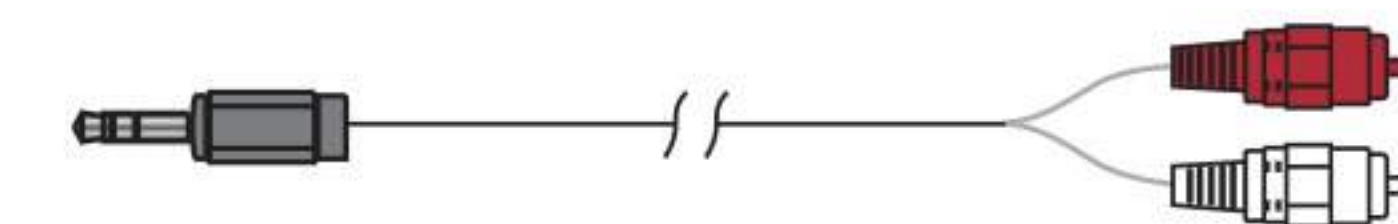
Subwoofer

Amplificador

Altavoz satélite



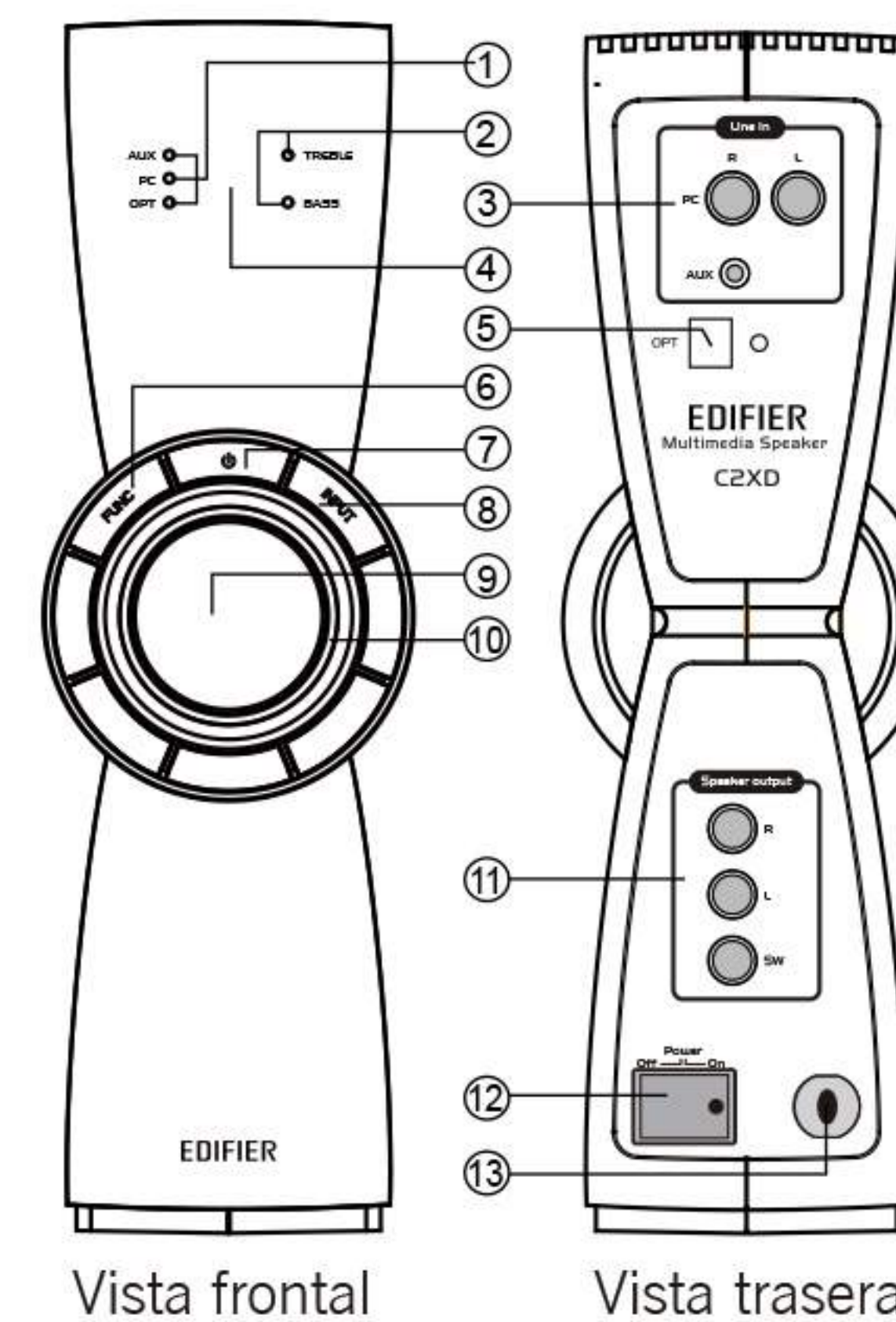
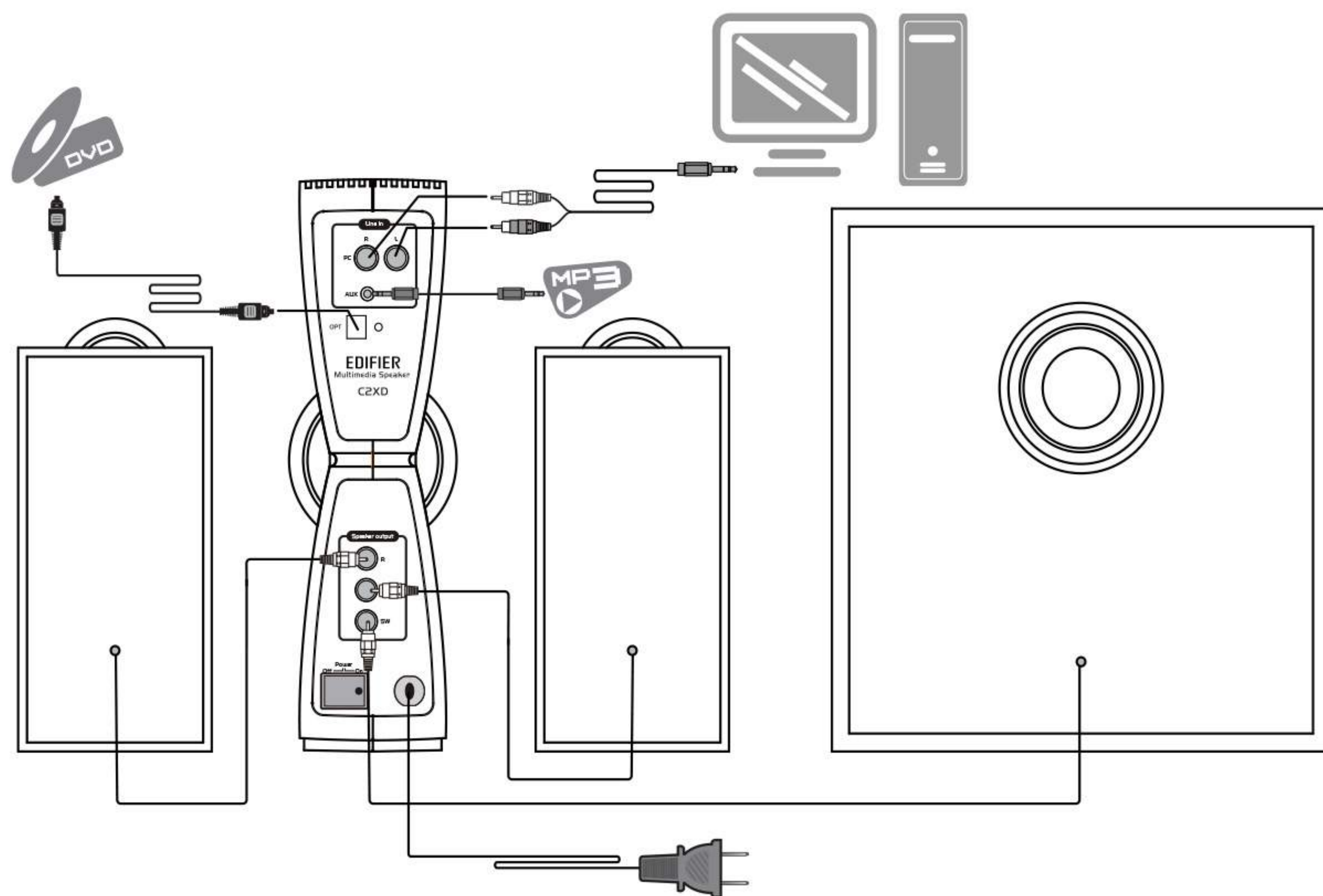
Manual de instrucc



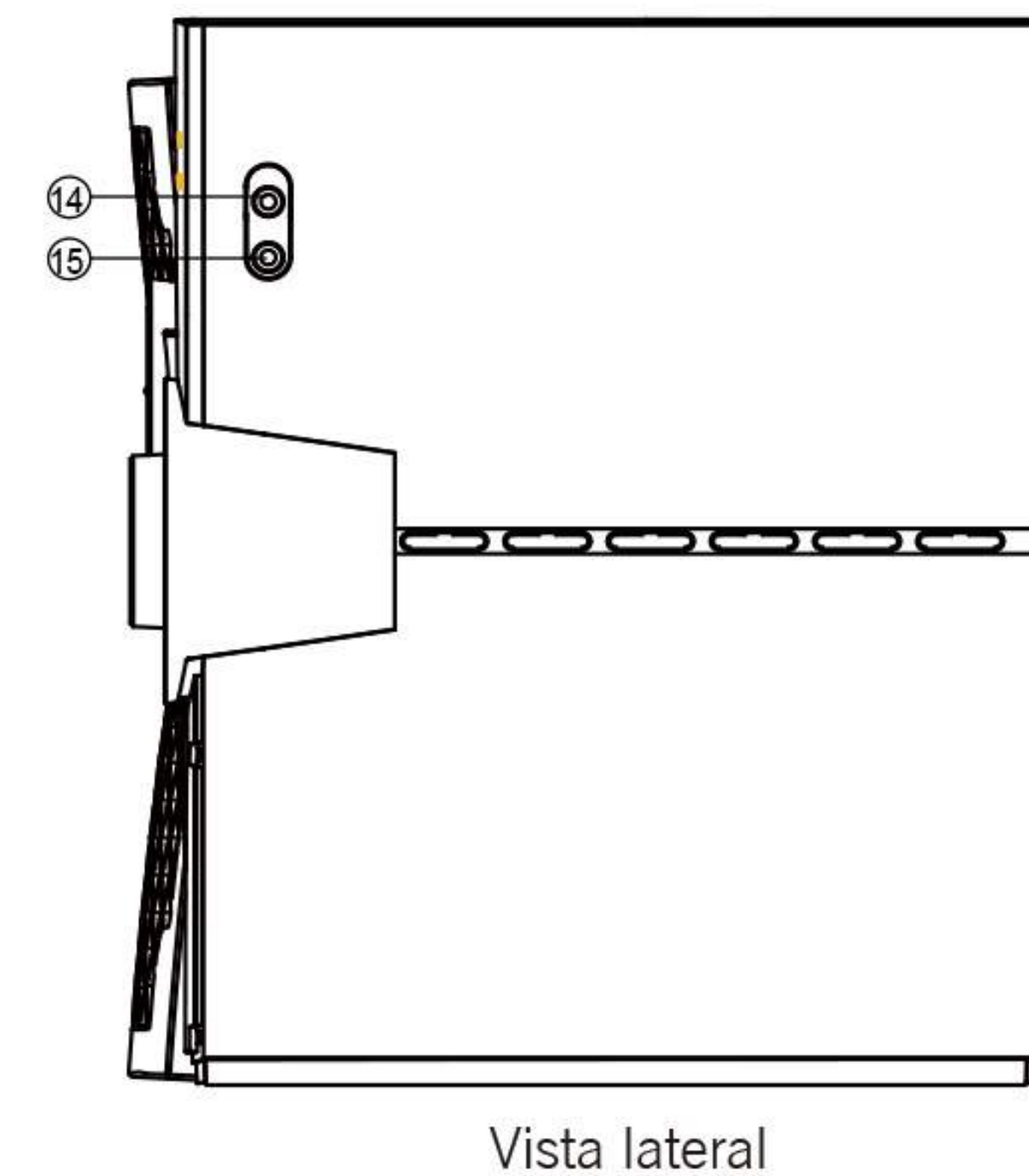
Cable de conexión de audio de 3,5 mm-RCA



Cable de conexión de audio de fibra óptica



- Vista frontal Vista trasera
1. Indicador de entrada de audio (AUX / PC / OPT)
 3. Puerto de entrada del cable de audio (RCA / AUX)
 5. Puerto de entrada óptica
 7. Modo de espera / encendido
 9. Control del volumen general
 11. Salida del altavoz:
 - R: Conexión al satélite derecho
 - L: Conexión al satélite izquierdo
 - SW: Conexión al subwoofer



- Vista lateral
2. Indicadores luminosos de Treble y Bass
 4. Monitor LED y receptor IR
 6. Botón de función
 8. Selector de entrada de audio
 10. Indicador luminoso (halo)
 12. Interruptor
 13. Cable de alimentación
 14. Puerto de entrada de señal AUX
 15. Puerto de auriculares

Guía de uso

Encendido / Silencio

1. Conecte el cable de alimentación al enchufe y encienda el interruptor, el sistema está encendido.
2. Pulse el botón "MUTE" en el mando a distancia para silenciar el sistema.

Selección de la fuente de audio

1. Conecte el puerto de conexión del PC en el panel posterior del amplificador a los dispositivos de audio (tarjeta de sonido de PC, tableta, reproductor MP3/MP4, etc.) con el cable de audio RCA doble~3,5 mm. El cable de audio 3,5 mm~3,5 mm (no incluido en la caja) estará disponible cuando seleccione la entrada del AUXILIAR en el panel posterior o en el panel lateral del amplificador.
2. Pulse el botón "INPUT" en el panel frontal del amplificador o el botón "PC" / "AUX" en el mando a distancia para seleccionar la fuente de audio.
3. Una vez seleccionada la fuente de audio, se iluminará el indicador correspondiente en el panel frontal.

Encendido / Silencio

1. Pulse el botón "INPUT" en el panel delantero del amplificador o la tecla "OPT" en el mando a distancia para seleccionar la entrada óptica.
2. Conecte el "OPT" a la fuente de audio utilizando el cable de conexión de fibra óptica.
3. Reproduzca la música en el dispositivo conectado.
4. Ajuste el volumen al nivel deseado.


Nota: Solo las señales de audio PCM estándar del reloj de muestreo (44,1/48/96 KHz) se pueden adaptar en el modo óptico.

Ajuste

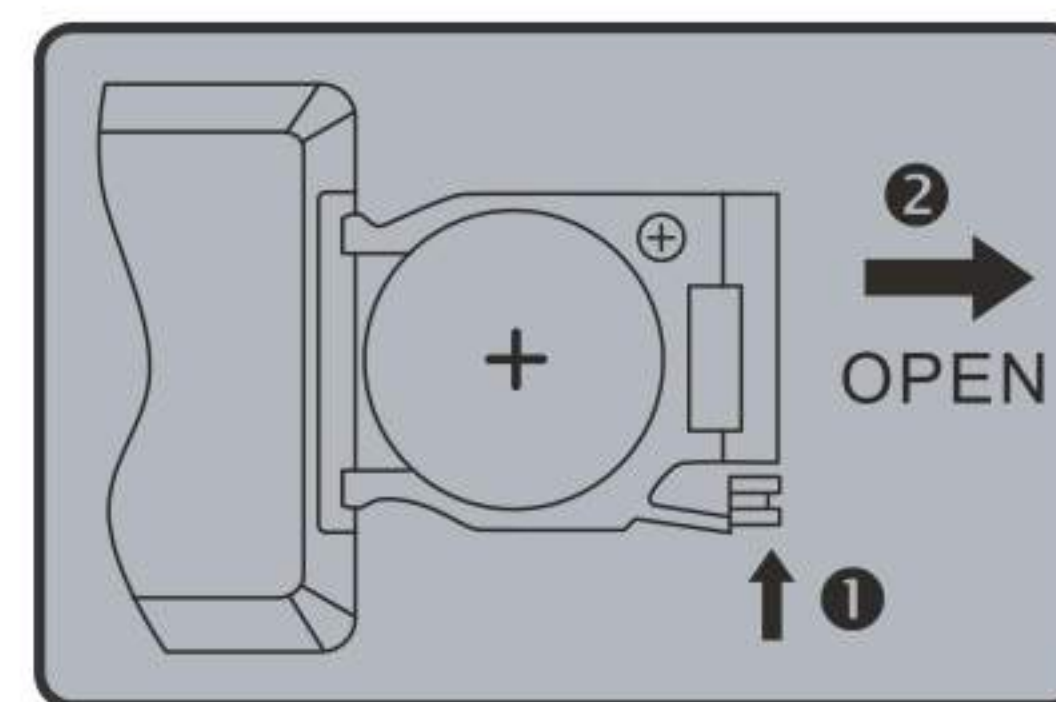
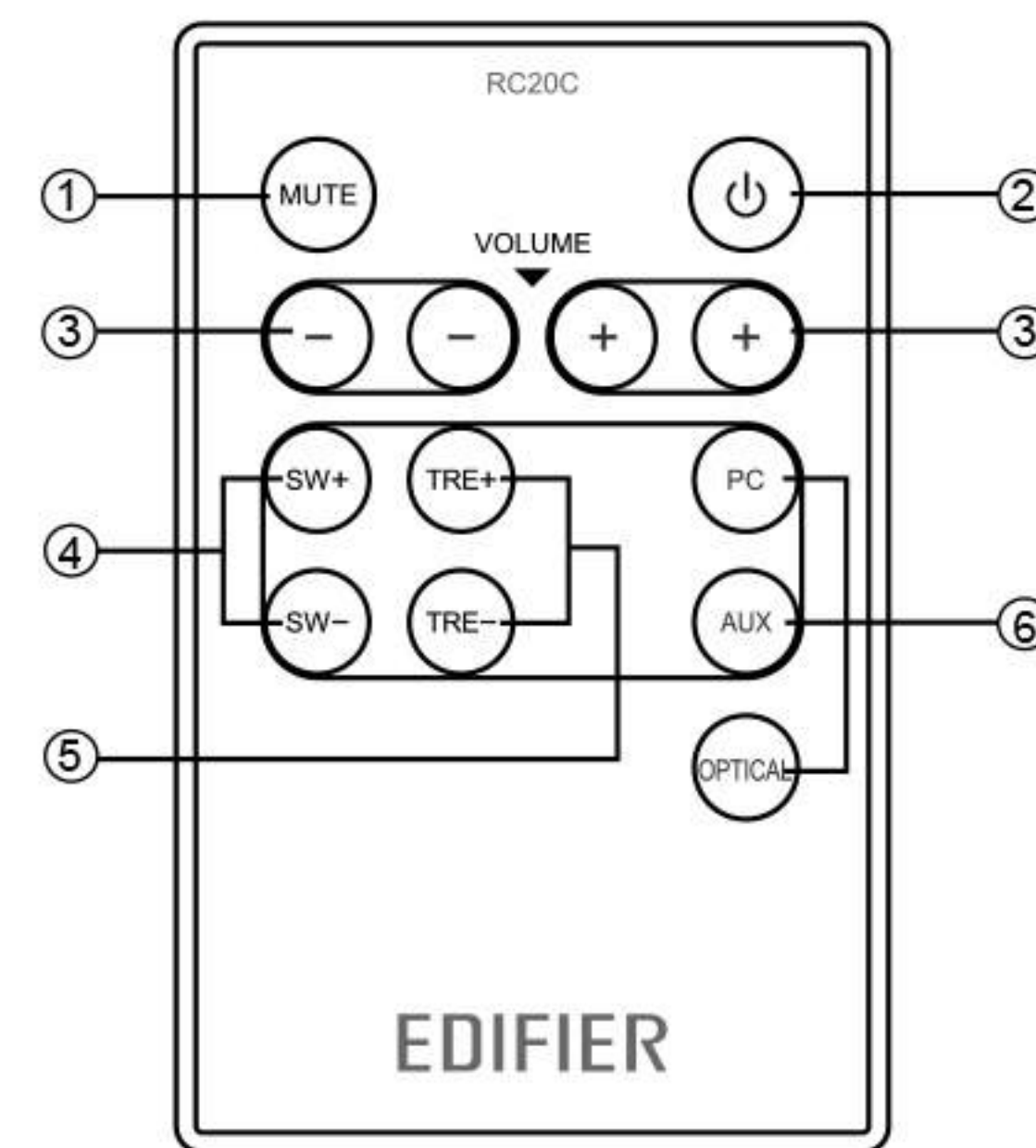
1. Pulse el botón "FUNC" del panel frontal para acceder a los ajustes de "BASS" y "TREBLE". En el modo ajuste se iluminará el indicador luminoso correspondiente. Gire el control de volumen general para ajustar los graves (-9~9) y agudos (-7~7) al nivel deseado. El monitor digital mostrará el valor correspondiente. Si no se ilumina ningún indicador, el sistema se encuentra en modo control de volumen general (0~50).
2. Pulse los botones SW+/"SW-", "TRE+/"TRE-" y "VOLUME +/-" del mando a distancia para ajustar los niveles de graves, los agudos y el volumen. El monitor digital mostrará el valor correspondiente.

Nota: El sistema volverá al ajuste de volumen general por defecto si no se realiza ninguna acción en el modo ajuste en 3 segundos.

Salida de auriculares

1. Inserte los auriculares en el puerto  ubicado en el panel lateral del amplificador.
2. Gire el control del volumen general para ajustar el volumen. El monitor digital mostrará el nivel de volumen correspondiente.

Guía de funcionamiento del mando a distancia



1. Mute
2. Modo de espera/encendido
3. Subir/bajar el volumen general
4. Subir/bajar los graves
5. Subir/bajar los agudos
6. Selección de la entrada de audio

Carga de batería:

Consulte la ilustración para abrir el compartimento de la batería, insertar la batería CR 2025 y cerrar el compartimento.


Nota:

1. No coloque el mando a distancia en lugares cálidos o húmedos.
2. Extraiga la batería cuando no se utilice durante un largo período de tiempo.
3. No debe exponerse la batería a temperaturas excesivamente altas (como la luz directa del sol, fuego o similares).

Sobre el E.I.D.C.

Cuando hay una señal de entrada demasiado fuerte se sobremultiplica (overdrive) en el amplificador y provoca distorsión. Con el fin de proteger el equipo de audio del usuario y crear una experiencia acústica superior, Edifier ha desarrollado un sistema de protección de distorsión llamado E.I.D.C. (Electronic Intelligent Distortion Control). Este sistema propio y pendiente de patente utiliza un microprocesador para controlar la distorsión armónica total (THD) en tiempo real comparando la señal de entrada con la señal de salida y ajusta el nivel del valor de amplificación de manera automática. El E.I.D.C. es una característica estándar de este producto. Cuando el sistema detecta una distorsión, la luz de encendido parpadeará una vez y el nivel del volumen del sistema bajará un punto; el E.I.D.C. permanecerá activo hasta que ya no se detecte la distorsión.

Potencia de salida:	R/L: RMS 9W × 2 (THD + N=10%, f ₀ =1KHz) SW: RMS 35W (THD + N=10%, f ₀ =80Hz)
Relación señal/ruido:	≥85 dBA
Respuesta de frecuencia	55Hz~18KHz (± 6db)
Tipo de entrada:	PC / AUX / Óptica
Sensibilidad de la entrada:	R/L: 450mV ± 50mV SW: 150mV ± 50mV
Ajuste:	Botones y control de volumen en la cubierta frontal del amplificador, mando a distancia
Unidad de bajos:	6½ pulgadas (166 mm), blindaje magnético, 4 ohm
Unidad de medios:	3 pulgadas (78 mm), blindaje magnético, 4 ohm
Unidad de agudos:	¾ pulgadas, blindaje magnético, 4 ohm
Dimensiones:	Amplificador: 250(an) × 78(al) × 255(f) mm Satélite: 130(an) × 90(al) × 180(f) mm Subwoofer: 288(an) × 232(al) × 242(f) mm
Peso neto:	Aprox. 7,8 kg
Peso bruto:	Aprox. 8,9 kg

- **No todos los altavoces funcionan:**
Primero compruebe que los cables del altavoz están conectados con seguridad; entonces compruebe si los conectores de entrada de línea están invertidos; compruebe también si la fuente de radio falla.
 - **Uno de los altavoces satélite no funciona cuando se reproduce un CD desde el ordenador:**
Esta clase de fenómenos son propensos a producirse en los sistemas nuevos de ordenadores, en que un satélite no funciona cuando se reproduce un CD, pero el sistema funciona bien cuando se reproducen ficheros en formato WAV. Esto se produce principalmente por la falta de conexión entre el CD-ROM y la tarjeta de sonido, en que uno de los canales de señal está cortocircuitado a tierra. Refiérase al manual del CD-Rom y de la tarjeta de sonido para ajustar la conexión del cable.
 - **El sistema no funciona en absoluto:**
 1. Compruebe que esta conectado a la red, y que el interruptor está encendido.
 2. Compruebe que el amplificador está todavía en modo STBY.
 3. Compruebe si la rueda de volumen esta girada al mínimo.
 4. Compruebe si el cable de entrada de audio está conectado correctamente.
 5. Compruebe si hay señal desde la fuente de audio.
 - **Los altavoces producen ruido:**
El circuito del amplificador de este producto genera un poco de ruido, mientras que el ruido de fondo de algunos reproductores de VCD/DVD o tarjetas de sonido es demasiado alto. Mantenga el sistema en modo activo y elimine la fuente de audio. Si no se puede oír ningún sonido a 1 metro de distancia del sistema, entonces el problema no proviene de este producto.
 - **Interferencia magnética:**
Este sistema esta completamente protegido magnéticamente, y se puede colocar cerca de la TV o de un monitor. Pero ya que el imán del controlador de subwoofer es grande, algún escape de magnetismo es inevitable cuando el sistema está demasiado cerca del monitor y es recomendable mantener 1 metro de distancia entre el sistema de altavoces y el monitor o TV.
-  **Si tiene más preguntas o preocupaciones respecto a los productos Edifier**
Estimado cliente:
Gracias por comprar este producto de Edifier. Para conocer la garantía de Edifier que se aplica a este producto, consulte el sitio web de Edifier www.edifier-international.com/warranty-terms. Visite nuestra pagina web: www.edifier.com, o envíe un mensaje electrónico a Asistencia Edifier para mayor asistencia: main@edifier.com. Si lo prefiere puede contactar con nosotros por teléfono gratuito: 1-877-EDIFIER (334-3437).

Wichtige Sicherheitshinweise

WARNUNG: Um das Risiko von Feuer oder Stromschlag zu vermeiden, dieses Gerät keinem Regen oder Feuchtigkeit aussetzen.

Vielen Dank, dass Sie sich für ein Produkt von Edifier entschieden haben. Seit Generationen liefern wir bei Edifier aktive Lautsprecher zur Zufriedenheit unserer Kunden, selbst mit den höchsten Anforderungen. Dieses Produkt kann an Unterhaltungselektronik, Computer oder Heimkino angeschlossen werden und liefert einen hervorragenden Sound. Bitte lesen Sie die Bedienungsanleitung vor Inbetriebnahme, um das Beste aus dem Produkt herauszuholen.



Der Blitz im gleichseitigen Dreieck weist auf gefährliche Hochspannung im Gerät hin, die zu Stromschlag führen kann.

Vorsicht
Gefahr durch elektrischen Stromschlag
Nicht öffnen!

Zur Vermeidung von Stromschlag Gerätegehäuse nicht öffnen. Es befinden sich keine vom Verbraucher wartbaren Teile im Innern des Geräts. Reparatur und Wartung nur durch Fachpersonal.



Das Ausrufungszeichen im gleichseitigen Dreieck weist auf wichtige Bedienungs- und Wartungsanleitungen hin.

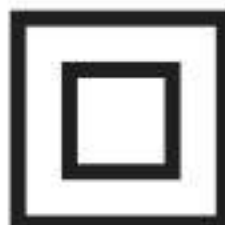
1. Bitte die gesamte, nachstehende Anleitung lesen.
2. Bitte diese Anleitung für zukünftiges Nachschlagen sorgfältig aufbewahren.
3. Bitte alle Sicherheitswarnungen beachten.
4. Bitte laut Anweisungen des Herstellers installieren.
5. Das System nicht in der Nähe von Wasser betreiben und nicht in Flüssigkeiten tauchen oder Flüssigkeiten in das System gießen.
6. Nur mit einem trockenen Tuch reinigen.
7. Die Öffnungen des Systems nicht blockieren und niemals Gegenstände in die Lüftungsschlitze oder Öffnungen drücken. Zum Vermeiden von Brandgefahr oder Gefährdungen durch Strom muss rund um das System genügend Raum für sachgemäße Lüftung freigelassen werden.
8. Das System nicht in der Nähe von Wärmequellen aufstellen, wie z.B. Heizungen, Herd und direkte Sonneneinstrahlung.
9. Den gepolten Stecker nicht missbräuchlich verwenden.
10. Das Netzkabel schützen.
11. Nur Zubehör/Zubehörteile vom Hersteller verwenden.
12. Für zusätzlichen Schutz bei Gewittern Netzstecker ziehen.
13. Wartung ist erforderlich, wenn Stromkabel oder Stecker beschädigt sind, wenn Flüssigkeit oder sonstige Gegenstände in das Gerät gelangt sind, wenn es Regen oder Feuchtigkeit ausgesetzt wurde oder wenn das System aus einer bestimmten Entfernung fallen gelassen wurde. Bitte sämtliche Reparaturen nur von qualifiziertem Servicepersonal durchführen lassen.
14. Bei längerer Nichtbenutzung Netzstecker ziehen.



Nur mit dem vom Hersteller genehmigten oder mit dem Gerät erworbenen Wagen, Ständer, Stativ, Halter oder Tisch benutzen. Beim Verwenden eines Wagens beim Bewegen der Wagen/Gerätekombination vorsichtig sein, um Verletzungen durch Umkippen zu vermeiden.



Richtige Entsorgung dieses Produkts. Dieses Zeichen zeigt an, dass dieses Produkt in der gesamten EU nicht mit dem übrigen Hausmüll entsorgt werden darf. Um mögliche Umwelt- oder Gesundheitsschäden durch unkontrollierte Müllentsorgung zu vermeiden, das Produkt verantwortlich recyceln, um eine nachhaltige Wiederverwendung der Materialressourcen zu fördern. Bitte das gebrauchte Gerät an den Rücknahme- und Sammelsystemen abgeben oder den Händler, bei dem das Produkt gekauft wurde, kontaktieren. Sie können das Produkt umweltgerecht recyceln.



Bei diesem Gerät handelt es sich um ein Klasse II Elektrogerät mit doppelter Isolierung. Es wurde so konstruiert, dass eine Sicherheits-Masseverbindung nicht erforderlich ist.

Karton auspacken

Verpackungsinhalt:

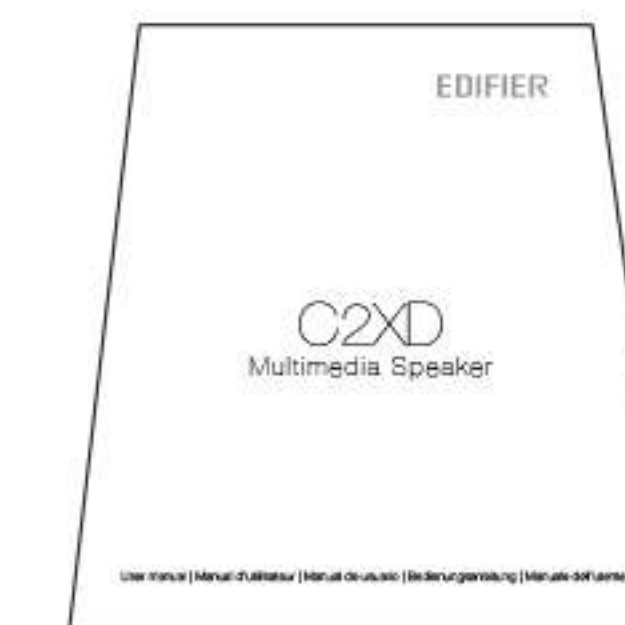


Fernbedienung

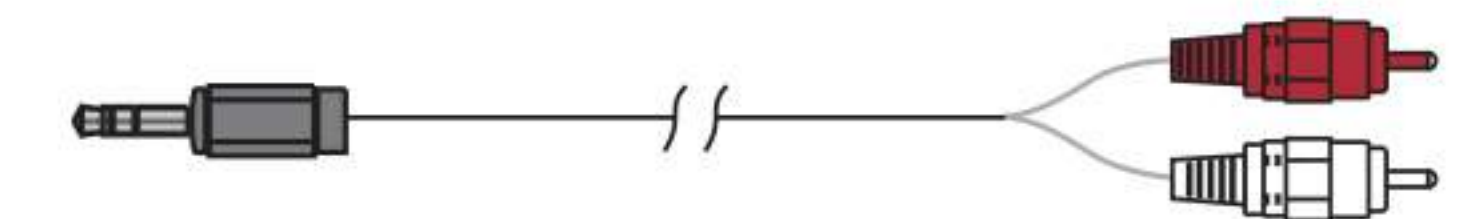
Subwoofer

Verstärker

Satelliten-Lautsprecher



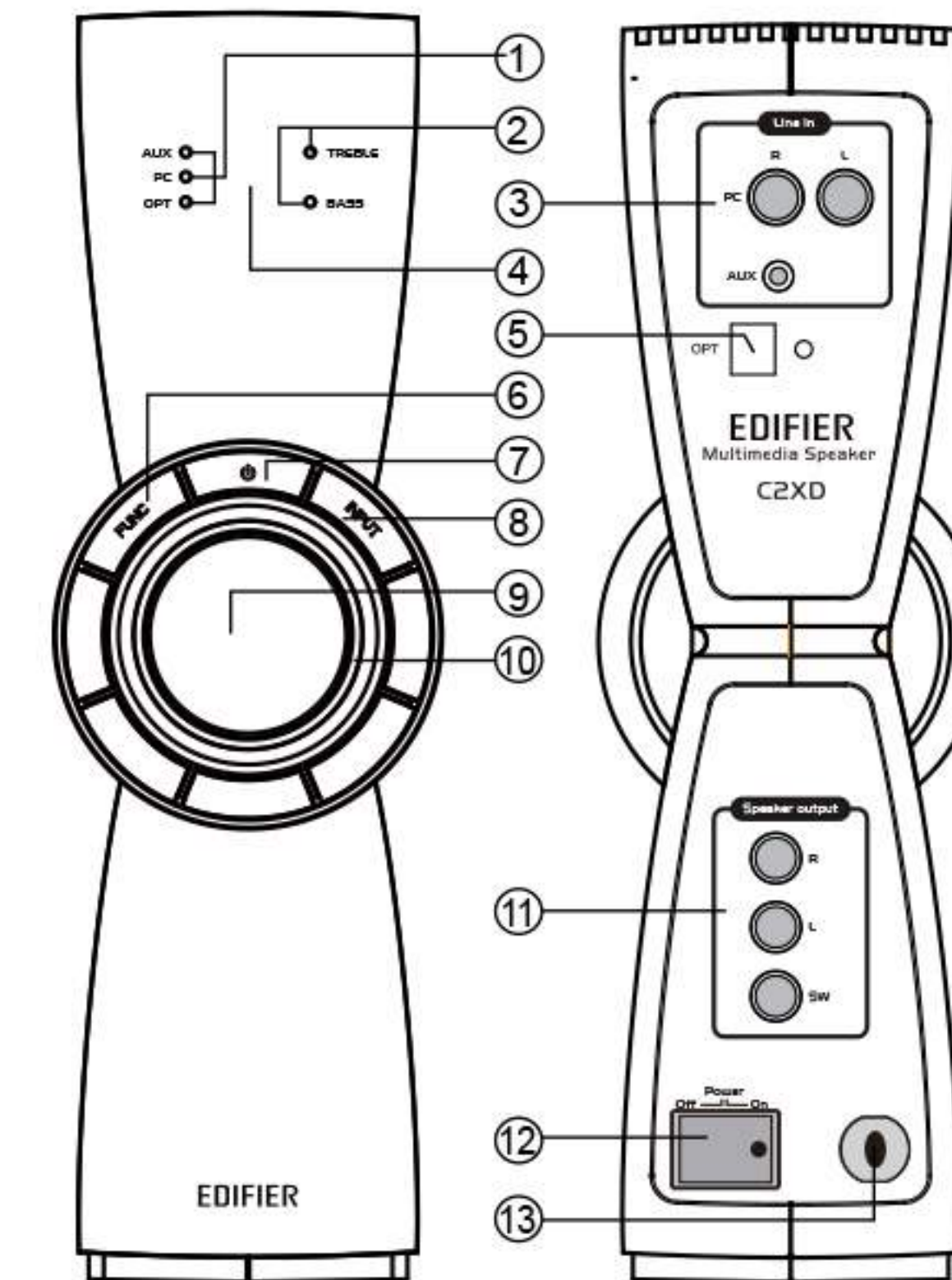
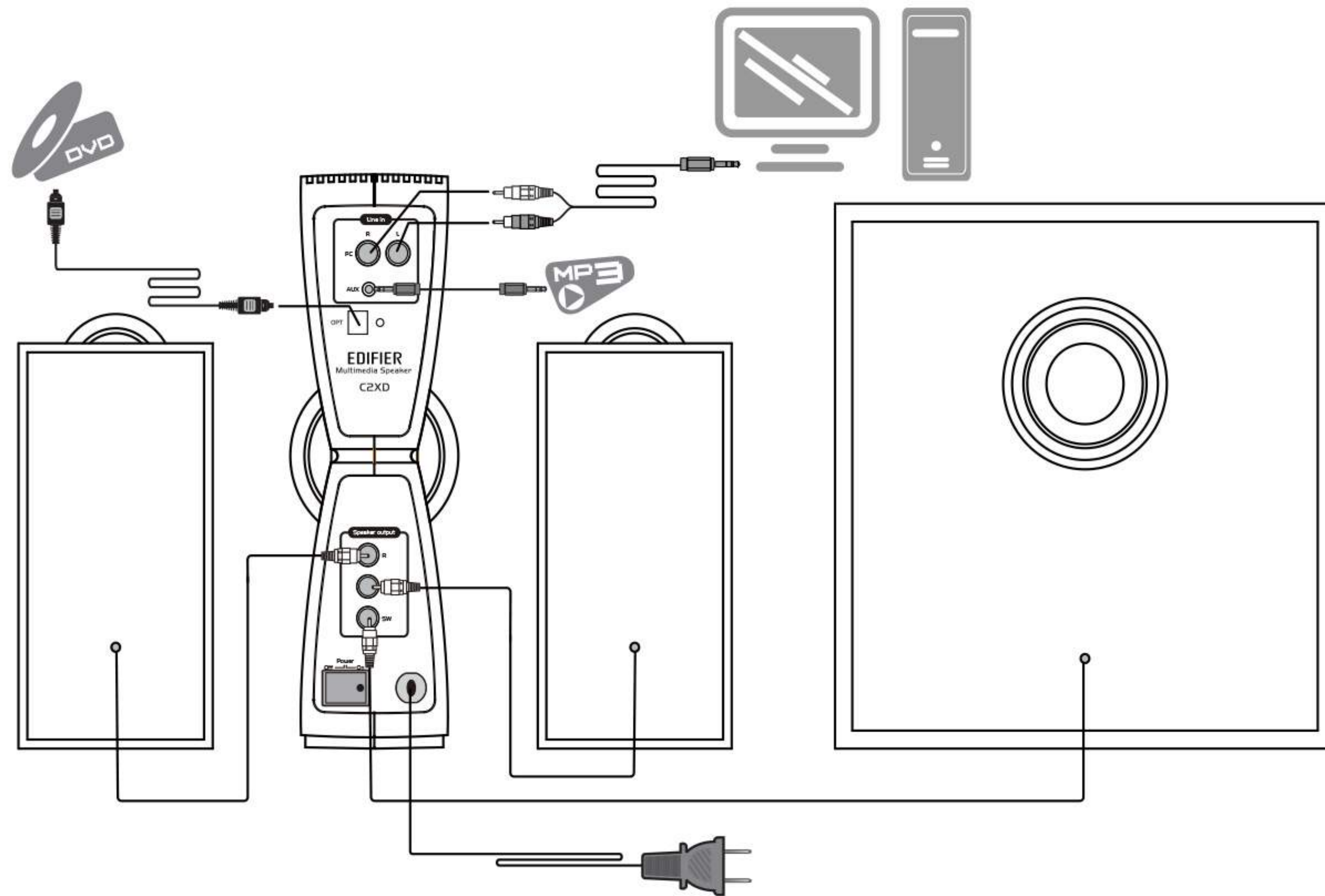
Bedienungs-anleitung



3,5 mm RCA Audio-Anschlusskabel



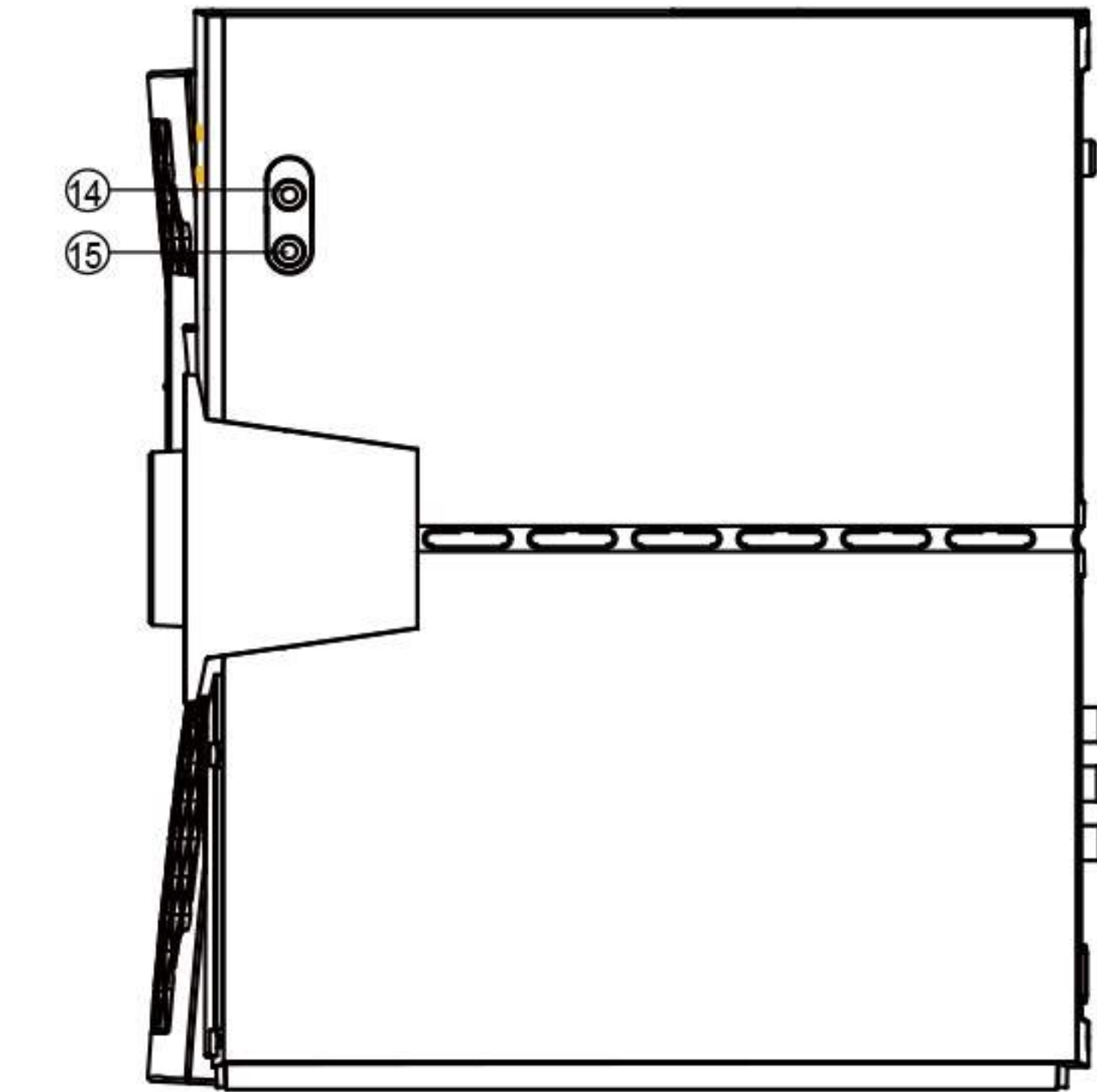
Glasfaser-Audioanschlusskabel



Vorderansicht

Rückansicht

1. Audioeingang (AUX / PC / OPT)
3. Audiokabeleingang (RCA / AUX)
5. Optischer Eingang
7. Standby / EIN
9. Hauptlautstärkereger
11. Lautsprecheranschluss:
R: Rechter Satellitenanschluss
L: Linker Satellitenanschluss
SW: Subwooferanschluss



Seitenansicht

2. Höhen- und Basskontrollleuchten
4. LED Displayfenster und IR-Empfänger
6. Funktionstaste
8. Schalter für Audioeingang
10. Kontrollleuchte (Halo)
12. Einschalter
13. Netzkabel
14. AUX-Signaleingang
15. Kopfhörerbuchse

Bedienungsanleitung

Einschalten / Stummschalten

1. Verbinden Sie das Netzkabel mit einer Steckdose und drehen Sie den Einschalter, das System ist eingeschaltet.
2. Drücken Sie die "MUTE"-Taste auf der Fernbedienung, um das System stummzuschalten.

Audioquelle wählen

1. Schließen Sie den PC-Anschluss auf der Rückseite des Verstärkers mit dem 3,5 mm zu Dual-RCA-Audiokabel an Ihr Audiogerät (PC-Soundkarte, Tablet, MP3/MP4-Player usw.) an. 3,5 mm zu 3,5 mm Audiokabel (nicht mitgeliefert) ist verfügbar, wenn Sie den AUX-Eingang auf der Rückseite oder der Seitenwand des Verstärkers auswählen.
2. Drücken Sie die Taste "INPUT" auf der Frontplatte des Verstärkers oder die "PC" / "AUX" -Taste auf der Fernbedienung, um die Audioquelle umzuschalten.
3. Nach dem Auswählen der Audioquelle leuchtet die entsprechende Kontrollleuchte auf der Frontplatte des Verstärkers.

Optischer Eingang

1. Drücken Sie die Taste „INPUT (Eingang)“ an der Vorderseite des Verstärkers oder die Taste „OPT“ an der Fernbedienung, um den optischen Eingang zu wählen.
2. Schließen Sie „OPT“ mit einem Anschlusskabel von optischem Faseranschluss an die Audioquelle an.
3. Geben Sie die Musik mit dem angeschlossenen Gerät wieder.
4. Stellen Sie die Lautstärke wie gewünscht ein.


Anmerkung: Nur die Standard-PCM-Audiosignale des Abtasttakts (44.1/48/96KHz) sind im optischen Modus anpassbar.

Einstellung

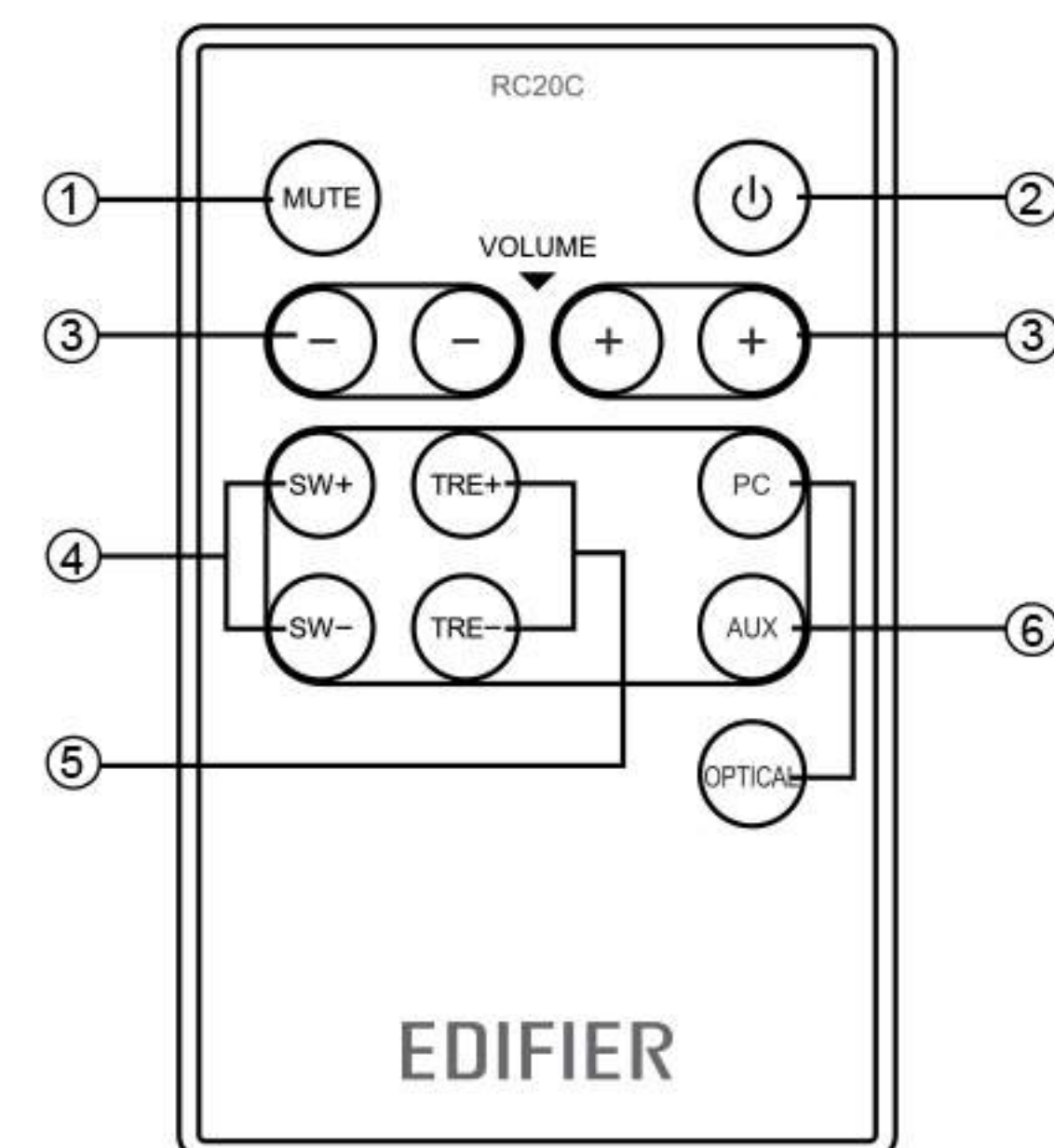
1. Drücken Sie die Taste "FUNC" auf der Frontplatte des Verstärkers, um auf die "BASS" und "TREBLE" Einstellungen zuzugreifen. Die entsprechende Kontrollleuchte leuchtet im Einstellungsmodus. Drehen Sie den Hauptlautstärkereglern, um Bass (-9~9) und Höhen (-7~7) auf den gewünschten Pegel einzustellen. Die Digitalanzeige zeigt den entsprechenden Wert an. Wenn keine Kontrollleuchte leuchtet, ist das System im Hauptlautstärkereglernmodus (0~50).
2. Drücken Sie die SW+/"SW-", "TRE+/"TRE-" und "VOLUME +/-" Tasten auf der Fernbedienung, um Bass, Höhen und Lautstärkepegel einzustellen. Die Digitalanzeige zeigt den entsprechenden Wert an.

Hinweis: Das System schaltet standardmäßig auf Hauptlautstärkeregelung zurück, wenn im Einstellungsmodus innerhalb von 3 Sekunden keine Änderungen vorgenommen werden.

Verstärker Kopfhörerausgang

1. Schließen Sie den Kopfhörer an der  Buchse auf der Seitenwand des Verstärkers an.
2. Drehen Sie am Hauptlautstärkereglern, um die Lautstärke einzustellen. Auf dem Display wird der entsprechende Lautstärkepegel angezeigt.

Bedienungsanleitung für die Fernbedienung



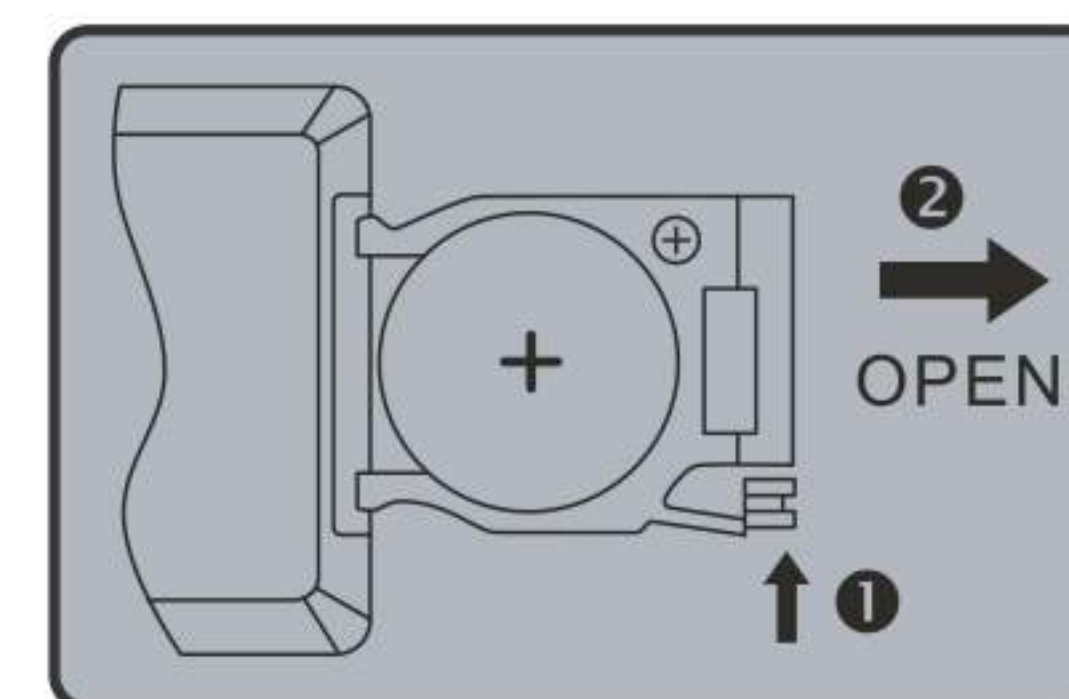
1. Mute
2. Standby / Ein
3. Hauptlautstärke verringern / erhöhen
4. Bass verringern / erhöhen
5. Höhen verringern / erhöhen
6. Audioeingang wählen

Batterie einlegen:

Zum Öffnen des Batteriefachs, siehe Abbildung. Legen Sie die CR 2025 Batterie ein und schließen Sie das Fach.

Hinweise:

1. Platzieren Sie die Fernbedienung nicht an heißen und feuchten Orten.
2. Entfernen Sie die Batterien, wenn sie längere Zeit nicht benutzt werden.
3. Die Batterie darf keiner übermäßigen Hitze wie z.B. direkter Sonneneinstrahlung, Feuer oder ähnlichem ausgesetzt werden.



Informationen zu E.I.D.C.

Ein zu starkes Eingangssignal übersteuert den Verstärker und verursacht Verzerrung. Um das Audiogerät zu schützen und ein optimales Hörerlebnis zu erzeugen, hat Edifier ein Verzerrungsschutzsystem namens E.I.D.C. (Elektronische Intelligente Verzerrungskontrolle) entwickelt. Dieses zum Patent angemeldete und geschützte System verwendet einen Mikroprozessor, um den Klirrfaktor (THD) in Echtzeit zu überwachen, indem das Eingangssignal mit dem Ausgangssignal verglichen und der Verstärkungspegel automatisch abgestimmt wird. E.I.D.C. ist eine Standard Funktion des Produkts. Sobald das System eine Verzerrung erkennt, blinkt die Kontrollleuchte einmal und der Lautstärkepegel des Systems verringert sich um einen Schritt; E.I.D.C. bleibt aktiviert, bis keine Verzerrung mehr erkannt wird.

Ausgangsleistung:	R/L: RMS 9 W × 2 (THD + N=10%, f ₀ =1 KHz) SW: RMS 35 W (THD + N=10%, f ₀ =80 Hz)
Signal-Rausch-Abstand:	≥85 dBA
Frequenzbereich:	55 Hz~18 KHz (± 6 db)
Eingangstyp:	PC / AUX / Optisch
Eingangsempfindlichkeit:	R/L: 450 mV ± 50 mV SW: 150mV ± 50mV
Steuerung:	Tasten, Lautstärkeknopf auf der Frontplatte des verstärker, Fernbedienung
Basseinheit:	6½ Zoll (166 mm), magnetisch abgeschirmt, 4 ohm
Mitteltöner:	3 Zoll (78 mm), magnetisch abgeschirmt, 4 ohm
Hochtöner:	¾ Zoll, magnetisch abgeschirmt, 4 ohm
Abmessungen:	Verstärker: 250 (B) × 78 (H) × 255 (T) mm Satellit: 130 (B) × 90 (H) × 180 (T) mm Subwoofer: 288 (B) × 232 (H) × 242 (T) mm
Nettogewicht:	ca. 7,8 kg
Bruttogewicht:	ca. 8,9 kg

- **Nicht alle Lautsprecher funktionieren:**
Überprüfen Sie, ob die Lautsprecherkabel korrekt angeschlossen sind. Überprüfen Sie, ob der Line-in Anschluss vertauscht ist. Überprüfen Sie, ob die Audioquelle in Ordnung ist.
- **Ein Satellitenlautsprecher funktioniert bei CD Wiedergabe vom Computer nicht:**
Dieses Problem tritt häufig bei neuen Computersystemen auf (kein Problem bei Wiedergabe von WAV Dateien). Hauptsächlich auf Anschlussfehler von CD-ROM Laufwerk und Sound Card zurückzuführen, ein Soundkanal ist gegen Masse kurzgeschlossen. Lesen Sie Einzelheiten bitte in der Bedienungsanleitung von CD-ROM Laufwerk und Sound Card nach und korrigieren die Verkabelung.
- **System funktioniert nicht:**
 1. Überprüfen Sie, ob der Netzanschluss korrekt ist und die Steckdose funktioniert.
 2. Überprüfen Sie, ob sich der Verstärker noch im STAND-BY Modus befindet.
 3. Überprüfen Sie, ob die Master Lautstärke auf Minimum eingestellt ist.
 4. Überprüfen Sie, ob die Audiokabel korrekt angeschlossen sind.
 5. Überprüfen Sie, ob Sie Signale von der Audioquelle haben.
- **Nebengeräusche der Lautsprecher:**
Der Verstärker dieses Geräts erzeugt nur geringste Nebengeräusche, die Hintergrundgeräusche einiger VCD/DVD Player oder Computer Sound Cards sind hingegen hoch. Lassen Sie das System eingeschaltet und trennen die Audioquelle ab. Ist in 1 m Abstand kein Geräusch zu hören, ist mit dem System alles in Ordnung.
- **Magnetische Störungen:**
Das System ist magnetisch vollständig abgeschirmt und kann direkt neben einem Fernseher oder Monitor aufgestellt werden. Der Subwoofer hat jedoch einen recht großen Magneten im Treiber und das Austreten von Magnetwellen ist unvermeidlich, wenn das System zu nahe an einem Monitor betrieben wird. Wir empfehlen einen Mindestabstand von 1 m zwischen Lautsprechersystem und Fernseher oder Monitor.
- ☎ **Besuchen Sie unsere Website unter www.edifier.com oder schreiben uns bei technischen**
Lieber Kunde,
Wir danken Ihnen für den Kauf dieses Edifier-Produkts. Beziehen Sie sich für die für dieses Produkt zutreffende Garantie bitte auf die Edifier-Website www.edifier-international.com/warranty-terms. Fragen eine Mail an main@edifier.com. Falls Sie es vorziehen, sich telefonisch an uns zu wenden, können Sie uns gebührenfrei unter 1-877-EDIFIER (334-3437) erreichen.

Importanti istruzioni di sicurezza

ATTENZIONE: per ridurre il rischio di incendio o di folgorazione, non esporre l'apparecchio a pioggia o umidità.

Grazie per aver acquistato questo prodotto Edifier. Da generazioni Edifier cerca di offrire prodotti con altoparlanti alimentati per soddisfare le esigenze del cliente finale anche i clienti più esigenti. Questo prodotto può essere un'aggiunta alla prestazione audio del vostro intrattenimento domestico, computer personale e mini home theater. Leggere attentamente questo manuale per avere il meglio dal sistema.



La freccia a forma di fulmine all'interno di un triangolo segnala la presenza nel prodotto di tensione pericolosa non isolata di intensità tale da poter provocare scariche elettriche alle persone.

ATTENZIONE
RISCHIO DI SCOSSE
ELETTRICHE NON APRIRE

Non rimuovere la copertura (o la parte posteriore) in modo da evitare il rischio di shock elettrico. All'interno non vi sono parti sostituibili dall'utente. Richiedete sempre l'intervento di personale qualificato.



Il punto esclamativo contenuto in un triangolo costituisce un avvertimento della presenza di importanti istruzioni di funzionamento e manutenzione (assistenza) all'interno della documentazione allegata al prodotto.

1. Leggere queste istruzioni.
2. Conservare queste istruzioni.
3. Rispettare tutti gli avvisi.
4. Seguire tutte le istruzioni.
5. Non utilizzare l'apparecchio vicino all'acqua.
6. Pulire con un panno asciutto.
7. Non bloccare le aperture di ventilazione. Montare secondo le istruzioni fornite dal produttore.
8. Non installare vicino a sorgenti di calore, quali radiatori, registri di calore, stufe o altri apparecchi (amplificatori compresi) che producono calore.
9. Non manomettere gli scopi di sicurezza della spina polarizzata o con messa a terra. Una spina polarizzata ha due contatti uno più ampio dell'altro. Una spina con messa a terra ha due contatti e un perno per la messa a terra. I contatti ampi o il terzo perno sono forniti per la vostra sicurezza. Se la spina in dotazione non può essere inserita nella presa, contattare un elettricista per la sostituzione della presa di tipo obsoleto.
10. Proteggere il cavo di alimentazione in modo che non venga calpestato o schiacciato in prossimità delle spine, delle prese a muro e nei punti di uscita dall'apparecchio.
11. Utilizzare solo gli attacchi/accessori specificati dal produttore.
12. Sfilare la spina dalla presa dell'apparecchio durante i temporali o se non utilizzato per periodi di tempo prolungati.
13. Tutti i lavori di assistenza devono essere svolti da personale qualificato. L'assistenza è necessaria quando l'apparecchio è stato danneggiato, se il cavo di alimentazione è danneggiato, se del liquido è stato rovesciato sopra l'apparecchio o degli oggetti sono caduti su di esso, se l'apparecchio è stato esposto a pioggia o umidità, non funziona normalmente, o è caduto.
14. La spina principale o il connettore apparecchio è utilizzato per scollegare l'apparecchio, l'apparecchio scollegato deve rimanere pronto per funzionare.



Utilizzare solo con carrello, supporto, treppiedi, staffa o tavola come specificata dal produttore o vendita con l'apparecchio. Quando si utilizza un carrello, fare attenzione quando si sposta il carrello/l'apparecchio insieme per evitare il pericolo di ribaltamento.



Il corretto smaltimento di questo prodotto. Questo simbolo indica che questo prodotto non deve essere smaltito insieme agli altri rifiuti domestici in tutta la UE. Per prevenire possibili danni all'ambiente o alla salute umana a causa dello smaltimento incontrollato dei rifiuti, riciclarla responsabilmente per promuovere il riuso delle risorse materiali. Per restituire il vostro dispositivo usato, servirsi dei sistemi di smaltimento e di raccolta o contattare il rivenditore dove il prodotto è stato acquistato. Loro possono ritirare questo prodotto per un riciclaggio ecologicamente sicuro.



Quest'apparecchiatura è di tipo Classe II o un apparecchio elettrico doppiamente isolato. E' stato progettato in questo modo per avere un collegamento con la messa a terra.

Aprire l'imballaggio

Contenuto imballaggio:



Telecomando

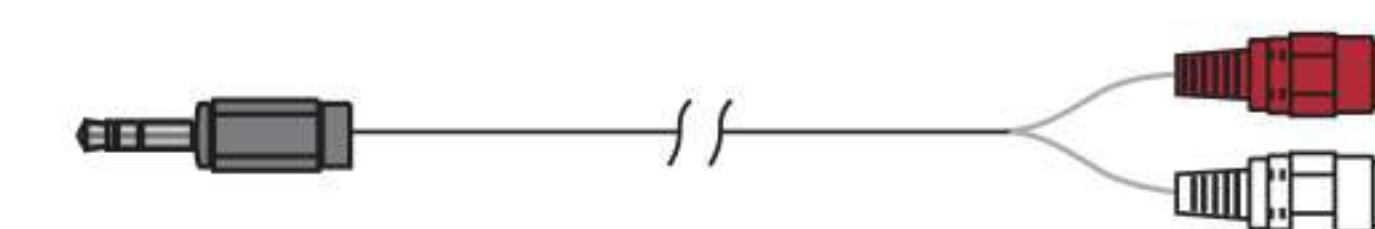
Subwoofer

Amplificatore

Satelliti



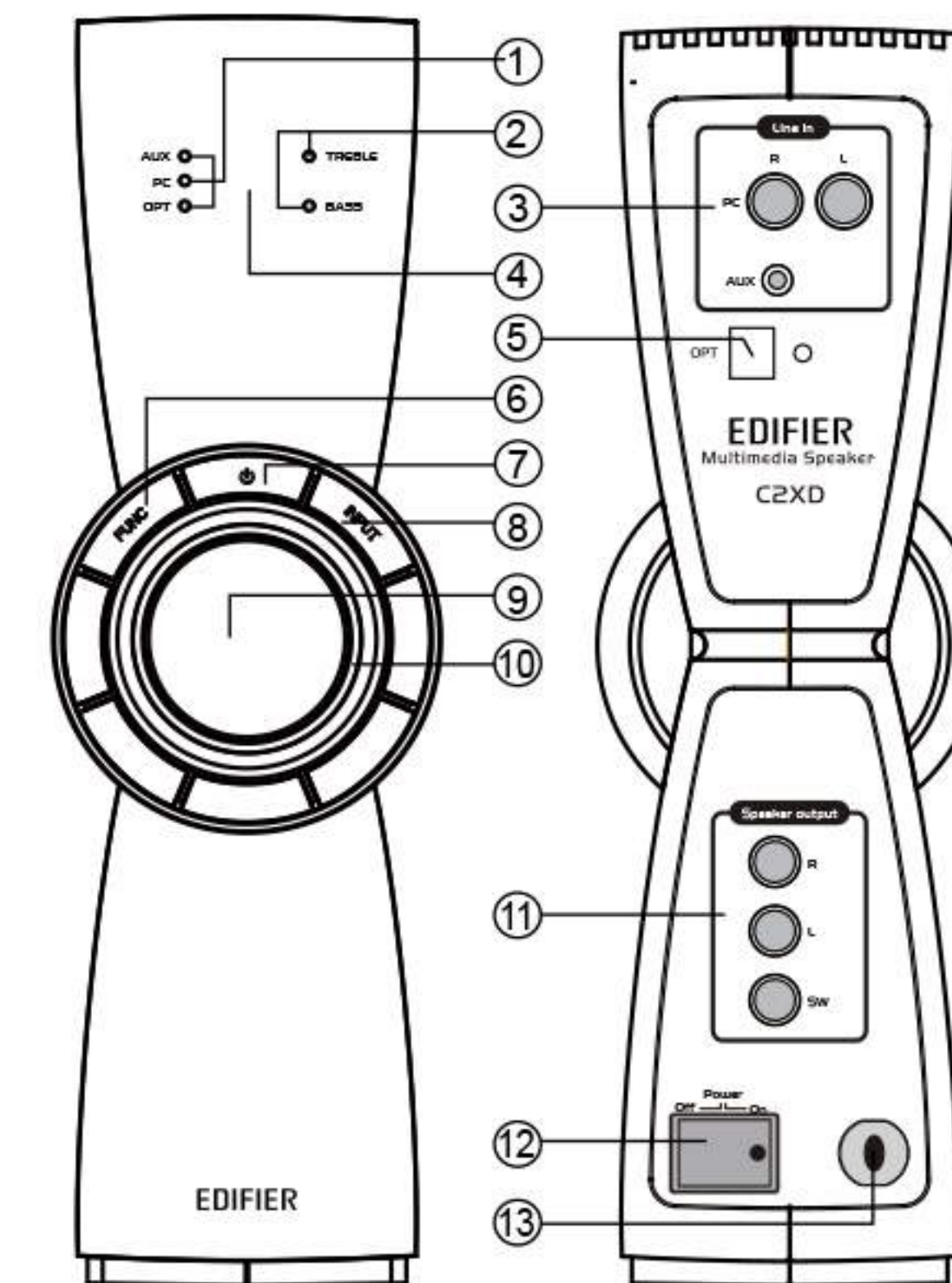
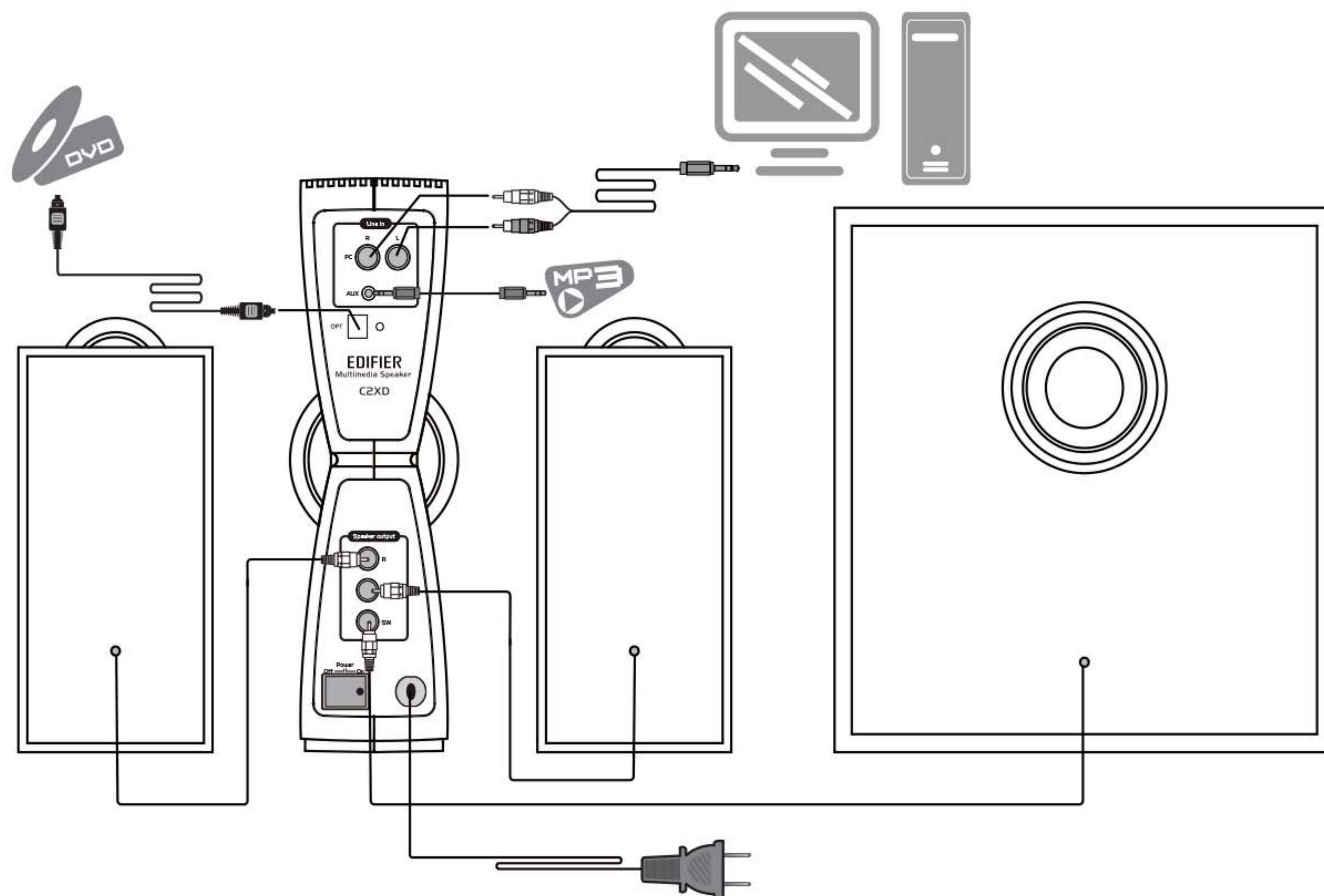
Manuale utente



cavo di collegamento audio 3,5mm-RCA

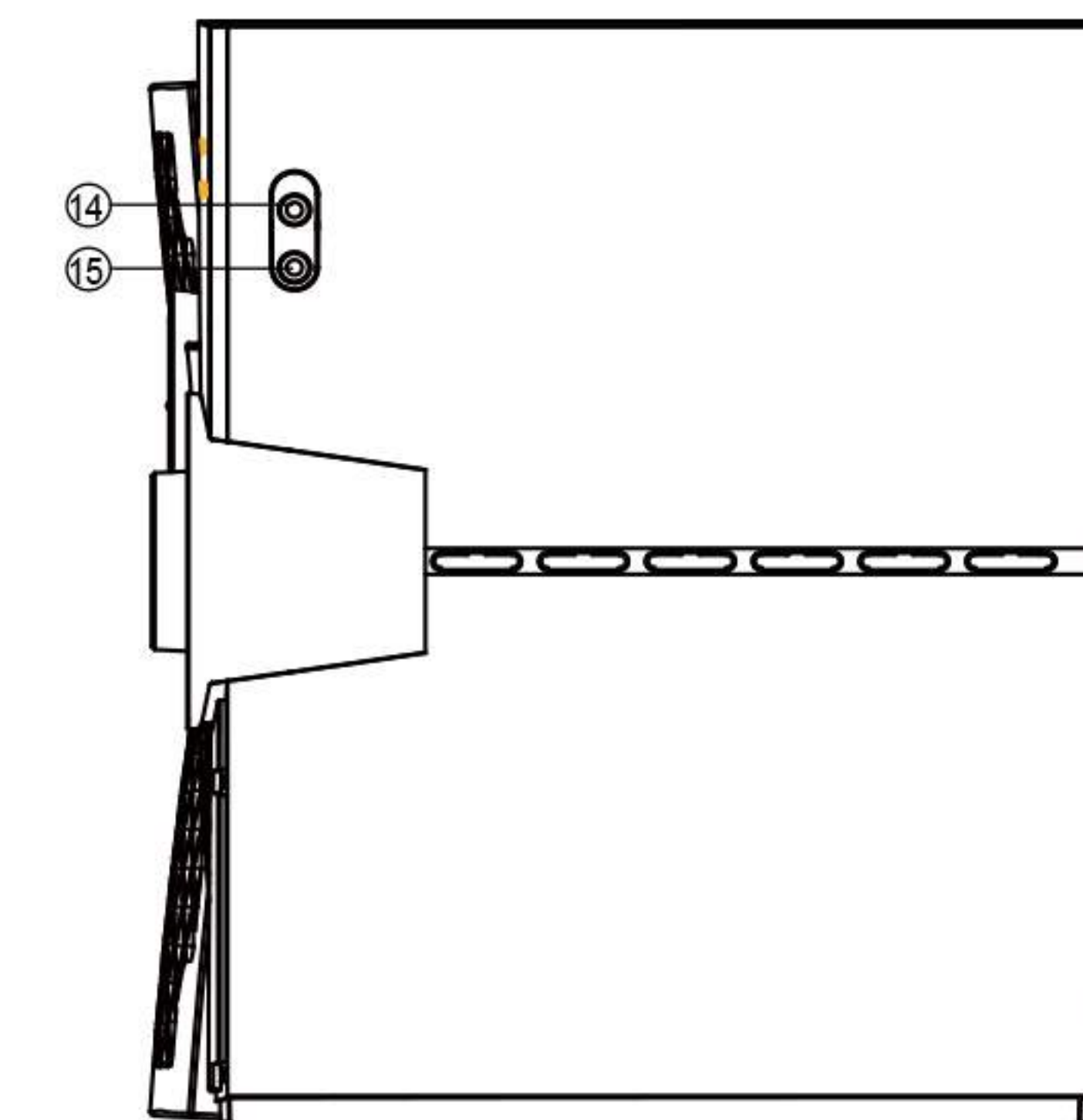


Cavo audio in fibra ottica



Panoramica ant. Panoramica post.

1. Indicatore ingresso audio (AUX / PC / OPT)
3. Porta ingr. cavo audio (RCA / AUX)
5. Ingresso porta ottica
7. Standby / ON
9. Ghiera volume master
11. Uscita altoparlante:
R: Collegare a satellite destro
L: Collegare a satellite sinistro
SW: Collegare a Subwoofer



Panoramica lat.

2. Spie Treble e Bass
4. Finestra display LED e ricevitore IR
6. Tasto Funzione
8. Selettore ingresso audio
10. Spia (halo)
12. Int. alimentazione
13. Cavo alimentazione
14. Porta ingresso segnale AUX
15. Porta cuffia

Guida funzionamento

Alimentazione ON /Silenziamento

1. Collegare il cavo di alimentazione alla presa e portare l'interruttore su ON; il sistema è acceso.
2. Premere il tasto "MUTE" sul telecomando per silenziare il sistema.

Selezione sorgente audio

1. Collega la porta connettore del PC al pannello posteriore dell'amplificatore ai vostri dispositivi audio (scheda PC audio, tablet, lettori MP3/MP4, ecc) con il cavo audio~dual RCA da 3.5mm. Il cavo audio da 3.5mm~3.5mm (non incluso nel pacco) è disponibile quando selezioni l'ingresso AUX sul pannello posteriore o sul pannello laterale dell'amplificatore.
2. Premere il tasto "INPUT" sul pannello anteriore dell'amplificatore oppure il tasto "PC" / "AUX" sul telecomando per passare dalla sorgente audio.
3. Si accende la spia corrispondente sul pannello anteriore dell'amplificatore una volta che è stato selezionato l'audio.

Selezione sorgente audio

1. Premi il pulsante "INPUT" sul pannello anterior dell'amplificatore o il tasto "OPT" sul telecomando per selezionare l'ingresso ottico.
2. Collega "OPT" alla fonte audio usando un cavo di connessione a fibra ottica.
3. Riproduci la musica sul dispositivo collegato.
4. Regola il volume al livello desiderato.


Nota: soltanto i segnali audio standard PCM dell'orologio campione (44.1/48/96KHz) sono adattabili nel modo ottico.

Regolazione

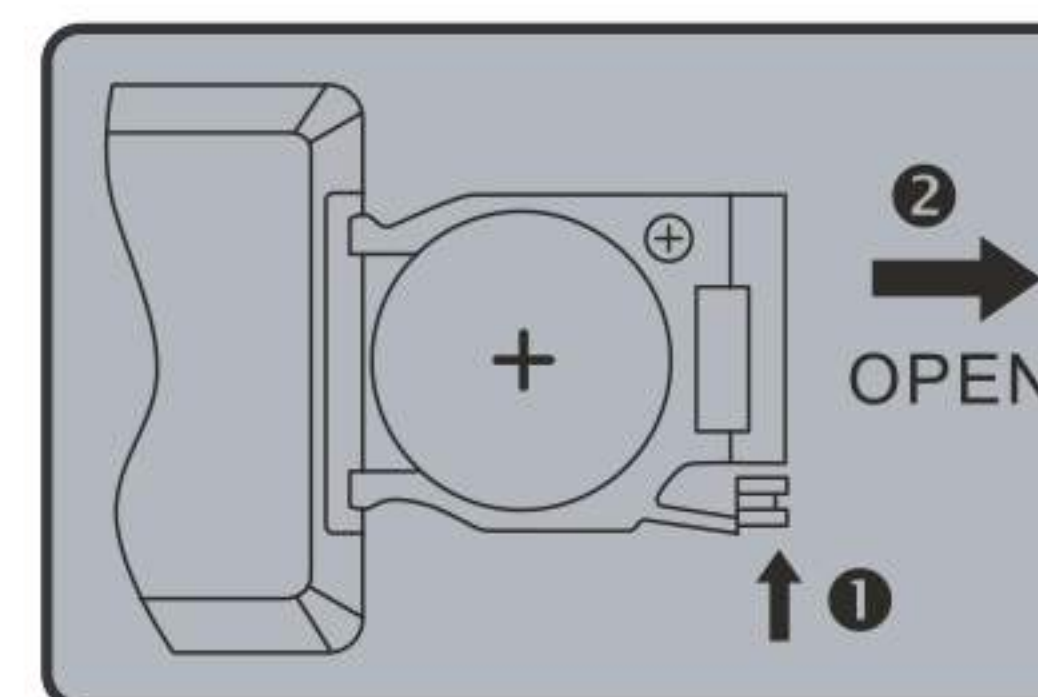
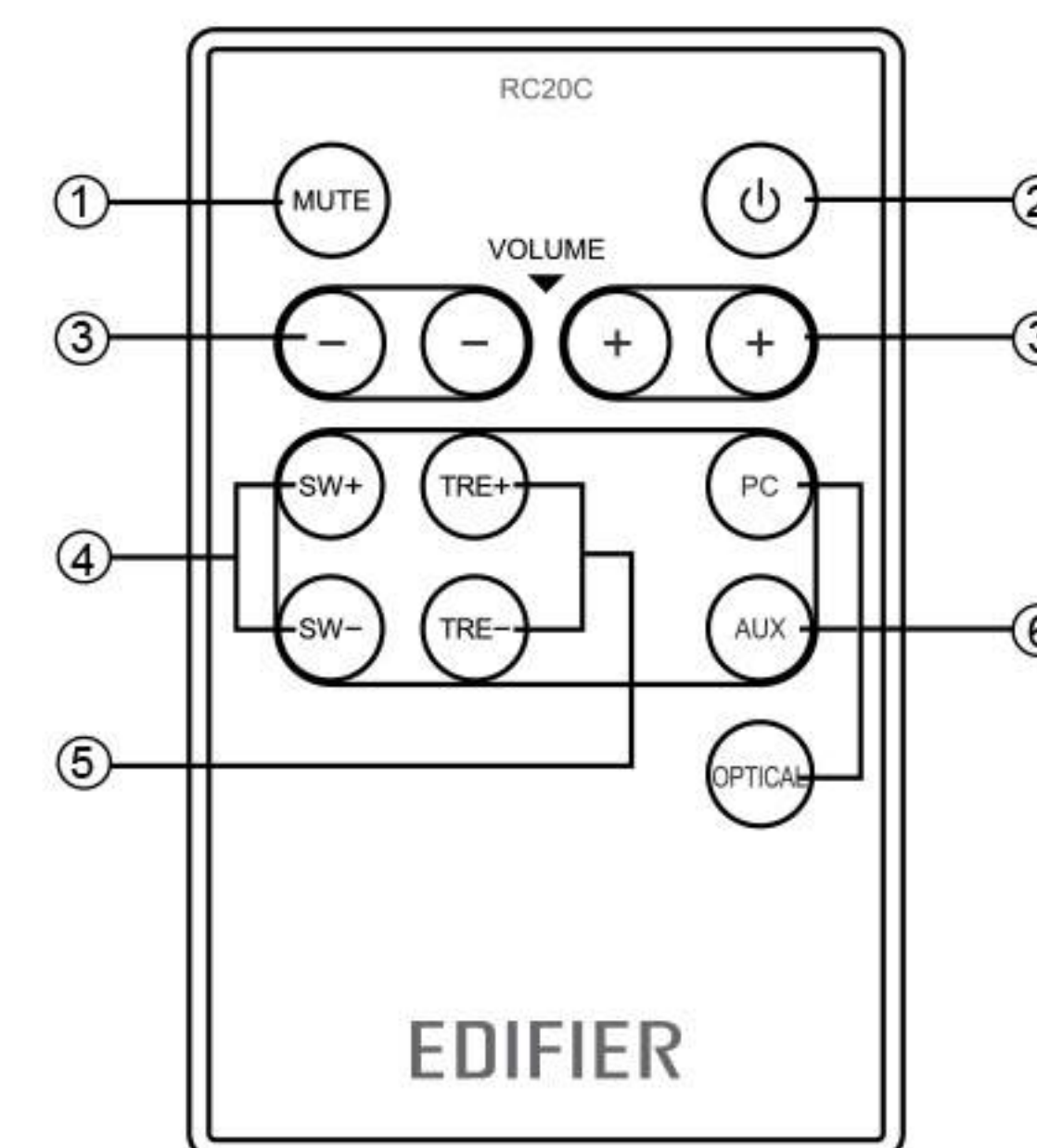
1. Premere il tasto "FUNC" sul pannello anteriore dell'amplificatore per accedere alle regolazioni "BASS" e "TREBLE". Si accende la spia corrispondente nel modo regolazione. Girare la ghiera volume master per regolare i bassi (-9~9) e vibrati (-7~7) al volume desiderato. Il display digitale mostra il valore corrispondente. Se non si accende alcuna spia, il sistema si trova nel modo controllo volume master (0~50).
2. Premere i tasti SW+/"SW-", "TRE+/"TRE-" e "VOLUME +/-" sul telecomando per regolare il livello di bassi, vibrati e volume. Il display digitale mostra il valore corrispondente.

Nota: il sistema torna automaticamente alla regolazione volume master se non si eseguono azioni nel modo regolazione entro 3 secondi.

Attivazione uscita cuffie

1. Inserire le cuffie nella porta  sul pannello laterale dell'amplificatore.
2. Ruotare la ghiera volume master per regolare il volume. Il display mostra il livello di volume corrispondente.

Guida funzionale per telecomando



1. Mute
2. Standby/on
3. Incremento/Riduzione volume master
4. Riduzione/aumento bassi
5. Riduzione/incremento vibrati
6. Selezione ingresso audio

Caricamento batteria:

Fare riferimento alla figura per aprire il vano batteria, inserire la batteria CR 2025 e chiudere il vano batteria.

Nota:

1. Non collocare il telecomando in luoghi caldi e umidi.
2. Rimuovere le batterie se non vengono utilizzate per periodi prolungati.
3. Non esporre la batteria a calore eccessivo come luce diretta del sole, fiamme libere ecc.

A proposito di E.I.D.C.

Quando un segnale in ingresso è troppo forte, esso sovraccarica l'amplificatore, con conseguente distorsione. Per proteggere l'attrezzatura audio dell'utente e creare un'esperienza acustica di qualità superior, Edifier ha sviluppato un sistema di protezione distorsione detto E.I.D.C. (Electronic Intelligent Distortion Control) (Controllo Distorsione Intelligente Elettronico). Questo sistema di proprietà con brevetto pendente utilizza un microprocessore per monitorare la distorsione armonica totale (THD) in tempo reale mettendo a confronto il segnale in ingresso e il segnale in uscita e regolando il livello guadagno amplificatore automaticamente.

E.I.D.C. è un dispositivo standard su questo apparecchio. Quando il sistema rileva distorsione, la spia alimentazione lampeggia una volta e il livello volume del sistema scende di un passo; E.I.D.C. rimane attivo finché non viene più rilevata distorsione.

Uscita potenza:	R/L: RMS 9W × 2 (THD + N=10%, f ₀ =1 KHz) SW: RMS 35W (THD + N=10%, f ₀ =80 Hz)
Segnale a rapporto rumore:	≥85 dBA
Risposta in frequenza:	55Hz~18 KHz (± 6db)
Tipo ingresso:	PC / AUX / Ottico
Sensitività ingresso:	R/L: 450m V ± 50 mV SW: 150 mV ± 50 mV
Regolazione:	Tasti, volantino volume sul ponte anteriore dell'amplificatore, telecomando
Gruppo bassi:	6½ pollici (166 mm), schermato magneticamente, 4 ohm
Gruppo a medio raggio:	3 pollici (78 mm), schermato magneticamente, 4 ohm
Gruppo vibrati:	¾ pollici, schermato magneticamente, 4ohm
Misure:	Amplificatore: 250 (Largh.) × 78 (Alt.) × 255 (Prof.) mm Satellite: 130 (Largh.) × 90 (Alt.) × 180 (Prof.) mm Subwoofer: 288 (Largh.) × 232(Alt.) × 242(Prof.) mm
Peso netto:	Appros. 7,8 kg
Peso lordo:	Appros. 8,9 kg

- **Non tutte le casse funzionano:**
Si prega, per prima cosa, che i cavi siano fermamente collegate; quindi verificare che i connettori Linea-in siano invertiti; verificare anche che non sia responsabilità della sorgente audio.
- **Una cassa satellitare non funziona quando si riproduce un CD dal computer:**
Questo tipo di fenomeno per il quale una cassa non funziona quando si riproduce un CD, tende ad accadere con i sistemi dei computer nuovi, ma il sistema funziona bene quando si riproducono file WAV formattati. Ciò è dovuto principalmente all'errata connessione di CD-ROM e scheda audio, poiché un canale di segnale è più corto al suolo. Si prega di fare riferimento al manuale del CD-ROM e della scheda audio per regolare la connessione senza fii.
- **Il sistema non funziona affatto:**
 1. Si prega di verificare che l'alimentazione sia collegata, e che la presa sia attivata.
 2. Si prega di verificare se il volume principale è ruotato al minimo.
 3. Si prega di verificare se il cavo dell'ingresso audio è collegato correttamente.
 4. Si prega di verificare se vi è segnale dalla sorgente audio.
 5. Si prega di verificare se l'amplificatore è ancora in modalità stand-by.
- **Rumore proveniente dalle casse:**
Il circuito dell'amplificatore di questo prodotto genera un po' di rumore, mentre il rumore di sottofondo di alcuni lettori VCD/DVD o di alcune schede audio è troppo alto. Si prega di tenere il sistema in modalità attiva e rimuovere la sorgente audio, se nessun rumore può essere sentito ad 1 metro di distanza dal sistema, quindi non c'è problema con questo prodotto.
- **Interferenza magnetica:**
Questo sistema è schermato magneticamente completamente, e può essere posizionato vicino alla TV o ad uno schermo. Ma poiché il magnete del driver del subwoofer è grande, qualche perdita di magnetismo è inevitabile quando il sistema è troppo vicino allo schermo, e si raccomanda di tenere una distanza di 1 metro tra il sistema di casse e lo schermo o l'apparecchio TV.
- ☎ **Se avete qualsiasi altra domanda o quesito inerente i prodotti Edifier Products**
Gentile cliente,
Grazie per aver acquistato questo prodotto Edifier. Per la garanzia Edifier applicabile su questo prodotto, vi rimandiamo al sito web Edifier www.edifier-international.com/warranty-terms
Si prega di visitare il nostro sito web: www.edifier.com, o di inviare una email per ulteriore assistenza al Supporto Edifier: main@edifier.com, se preferite, è possibile contattarci al numero di telefono, numero verde: 1-877-EDIFIER (334-3437).