



Questo manuale d'istruzione è fornito da trovaprezzi.it. Scopri tutte le offerte per [Elo 1302L](#) o cerca il tuo prodotto tra le [migliori offerte di Monitor](#)

elo

MANUALE UTENTE

**Elo Touch Solutions
ET1302L**

UM600245 Rev A



Copyright © 2019 Elo Touch Solutions, Inc. Tutti i diritti riservati.

Nessuna parte della presente pubblicazione può essere riprodotta, trasmessa, trascritta, salvata in un sistema di archiviazione o tradotta in altra lingua o linguaggio per computer, in qualsiasi forma o con qualsiasi mezzo, inclusi, tra gli altri, quelli elettronici, magnetici, ottici, chimici, manuali o altri, senza previa autorizzazione scritta di Elo Touch Solutions, Inc.

Clausola di esclusione di responsabilità

Le informazioni contenute nel presente documento sono soggette a modifica senza preavviso. Elo Touch Solutions, Inc. e le sue Affiliate (collettivamente "Elo") non rilasciano alcuna dichiarazione o garanzia in merito ai contenuti nel presente documento, e declina espressamente qualsiasi garanzia implicita di commerciabilità o idoneità per uno scopo particolare. Elo si riserva il diritto di aggiornare questa pubblicazione e apportarvi periodicamente variazioni di contenuto senza obbligo di comunicare ad alcun soggetto dette revisioni o modifiche.

Marchi di fabbrica

Elo, Elo (logo), Elo Touch, Elo Touch Solutions e TouchPro sono marchi di Elo e delle sue Affiliate. Windows è un marchio di fabbrica di Microsoft Corporation.

Indice

Sezione 1: Introduzione	4
Sezione 2: Installazione	5
Sezione 3: Montaggio	9
Sezione 4: Funzionamento	12
Sezione 5: Supporto tecnico	15
Sezione 6: Sicurezza e Manutenzione.....	17
Sezione 7: Informazioni sulla regolamentazione	18
Sezione 8: Informazioni sulla garanzia	26

Sezione 1: Introduzione

Descrizione del prodotto

Il nuovo schermo tattile combina i più recenti sviluppi Elo nella tecnologia touch e nel design dei display con l'affidabilità per l'utilizzo in ambienti ad alto traffico.

Questo schermo tattile incorpora un pannello LCD TFT a matrice attiva con colore 24 bit, per fornire prestazioni di visualizzazione di alta qualità. ET1302L supporta full HD 1920 x 1080. L'illuminazione a LED riduce significativamente il consumo di energia ed elimina la necessità di mercurio (rispetto ai pannelli con illuminazione CCFL). Altre caratteristiche che migliorano le prestazioni dello schermo di questo monitor LCD sono USB tipo C (display, sistema tattile e video), la compatibilità Plug & Play, i comandi OSD (On-Screen Display) e opzioni flessibili di montaggio.

Precauzioni

Osservare tutti gli avvisi, le precauzioni e le istruzioni per la manutenzione come raccomandato in questo manuale per massimizzare la durata dell'unità e prevenire i rischi per la sicurezza personale. Fare riferimento alla sezione Sicurezza e Manutenzione per altre informazioni.

Questo manuale contiene informazioni importanti per l'installazione e la manutenzione appropriata dell'unità. Prima di installare ed accendere il nuovo schermo tattile, leggere attentamente questo manuale, in particolare le sezioni Installazione, Montaggio e Funzionamento.

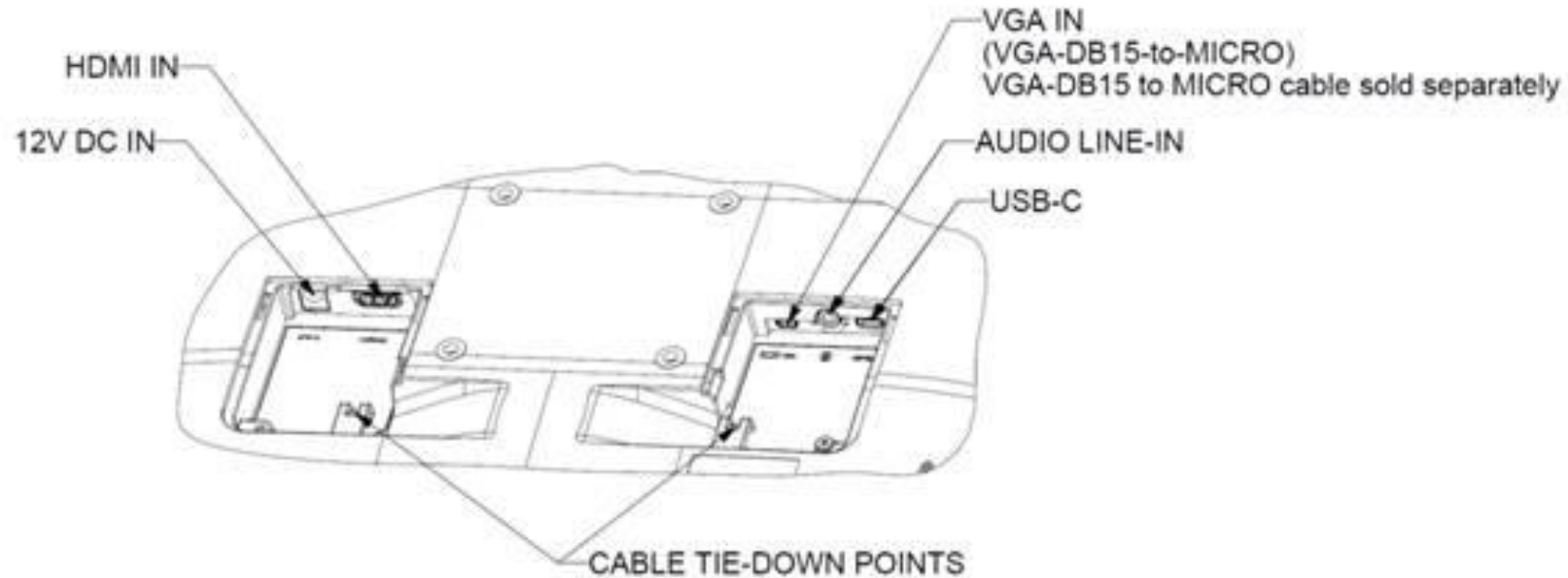
Sezione 2: Installazione

Disimballaggio dello schermo tattile

Aprire la confezione e verificare che siano presenti i seguenti elementi:

- Schermo tattile con base: E683204 (o senza base: E683595)
- Guida rapida all'installazione
- Cavo HDMI
- Cavo USB touch (USB da tipo A a tipo C)
- Alimentatore
- Cavo di alimentazione per l'Europa
- Cavo di alimentazione per il Nord America
- Etichetta EEI
- 3 x fascette
- 2 x viti per copertura cavi

Pannello con i connettori



Nota: I Punti di fissaggio dei cavi possono essere utilizzati per fissare i cavi con delle fascette. È sufficiente arrotolare le fascette attorno ai punti di fissaggio dei cavi e attorno al cavo per fissare i collegamenti dei cavi.

Collegamenti dello schermo tattile

Sorgente priva di funzione Power Delivery USB tipo C:

1. Collegare un'estremità del cavo HDMI o da VGA-DB15 a MICRO (in vendita separatamente Elo CODICE: E710549) al connettore di ingresso HDMI/VGA del monitor e l'altra estremità alla sorgente video HDMI/VGA (stringere le viti del cavo video sul connettore VGA per ottenere performance migliori).
2. Collegare il cavo USB touch (da USB tipo A a tipo C) tra il connettore USB-C del monitor e la porta USB del PC.
3. Collegare il cavo audio tra l'ingresso audio line-in e la sorgente audio (è possibile utilizzare anche l'audio integrato tramite cavo HDMI),
4. Collegare il connettore di ingresso dell'adattatore di corrente con la sorgente di alimentazione. Collegare il connettore di uscita CC dell'adattatore di corrente con lo spinotto di alimentazione in ingresso del monitor.
5. Lo schermo tattile è inviato in stato di SPEGNIMENTO. Premere il pulsante di alimentazione per accenderlo.

Sorgente con USB tipo C (senza funzione Power Delivery):

1. Collegare il cavo da USB tipo C a tipo C (venduto separatamente Elo CODICE: E710364) al connettore USB-C del monitor ed alla porta USB del PC.
2. Collegare il connettore di ingresso dell'adattatore di corrente con la sorgente di alimentazione. Collegare il connettore di uscita CC dell'adattatore di corrente con lo spinotto di alimentazione in ingresso del monitor.
3. Lo schermo tattile è inviato in stato di SPEGNIMENTO. Premere il pulsante di alimentazione per accenderlo.

USB tipo C per tutto - Sorgente con USB tipo C (con funzione Power Delivery 15 V 1,8 A / 20 V 1,35 A):

1. Collegare il cavo da USB tipo C a tipo C (venduto separatamente Elo CODICE: E710364) al connettore USB-C del monitor ed alla Tipo: porta USB tipo C del PC.
2. Lo schermo tattile è inviato in stato di SPEGNIMENTO. Premere il pulsante di alimentazione per accenderlo.

Questo monitor USB tipo C è alimentato da una porta USB conforme al circuito LPS e SELV secondo la normativa IEC 60950-1:2005, o conforme al circuito ES1 e PS2 secondo la normativa IEC 62368-1:2014.

Installazione dei driver del software Touch Technology

Non sono necessari driver aggiuntivi per lo schermo tattile con tecnologia di proiezione tattile di tipo capacitivo con Window 7, Windows 10 e la maggior parte delle versioni di Mac OS X, Android o Linux in quanto utilizza i driver HID integrati nel sistema operativo. Se il monitor è utilizzato con il sistema operativo Windows XP, attenersi alla procedura che segue per installare il driver input tocco per Windows XP.

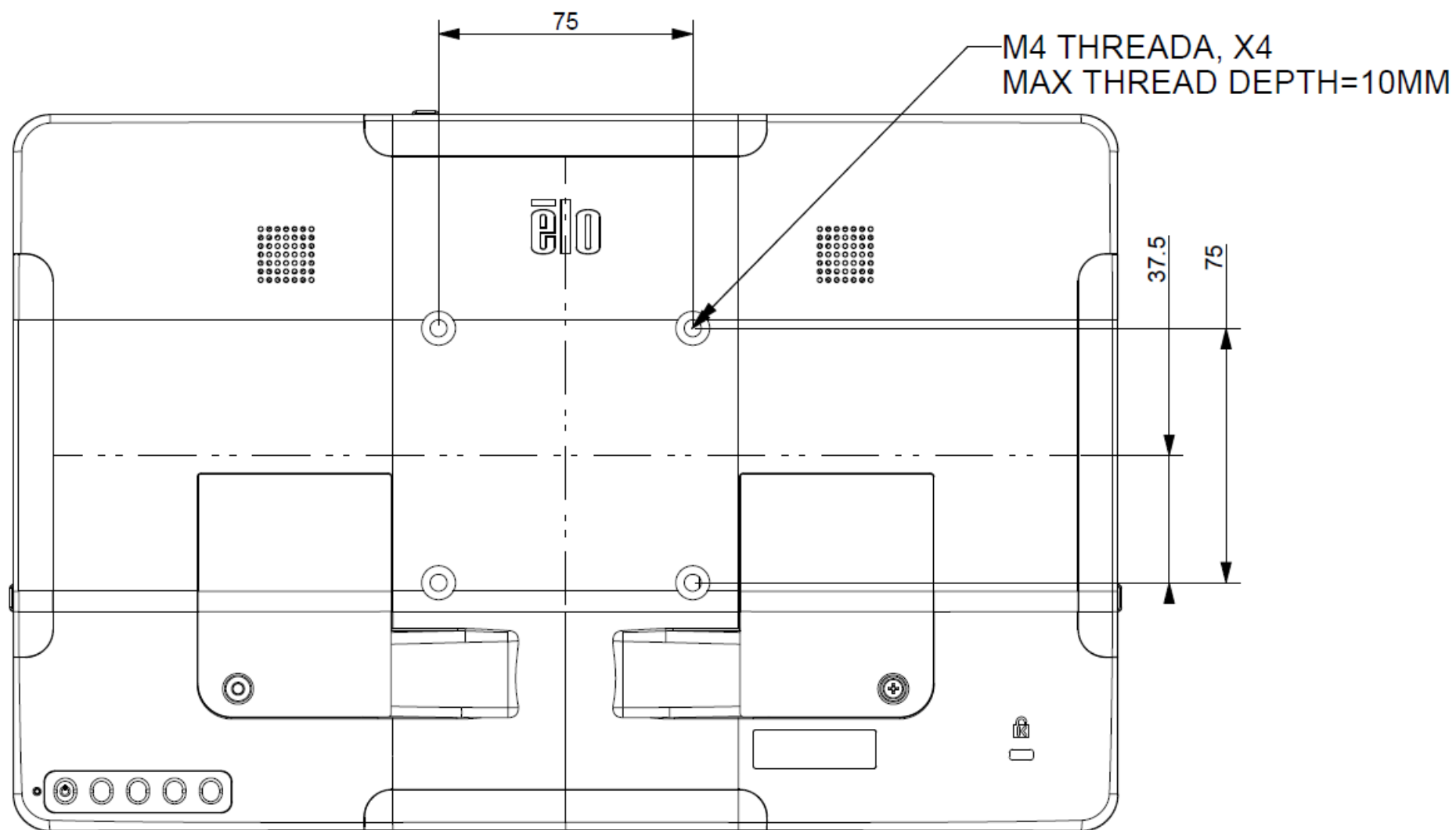
Download dei driver input tocco più recenti:

1. Visitare il sito www.elotouch.com/Support/Downloads/Driver/DriverDownload/Default.aspx
2. Selezionare “Touch Drivers” dal menu a discesa “Product Category”.
3. Selezionare il sistema operativo dal menu a discesa “Operating System”.
4. Fare clic sulla versione del driver necessario per il proprio display touchscreen.

Sezione 3: Montaggio

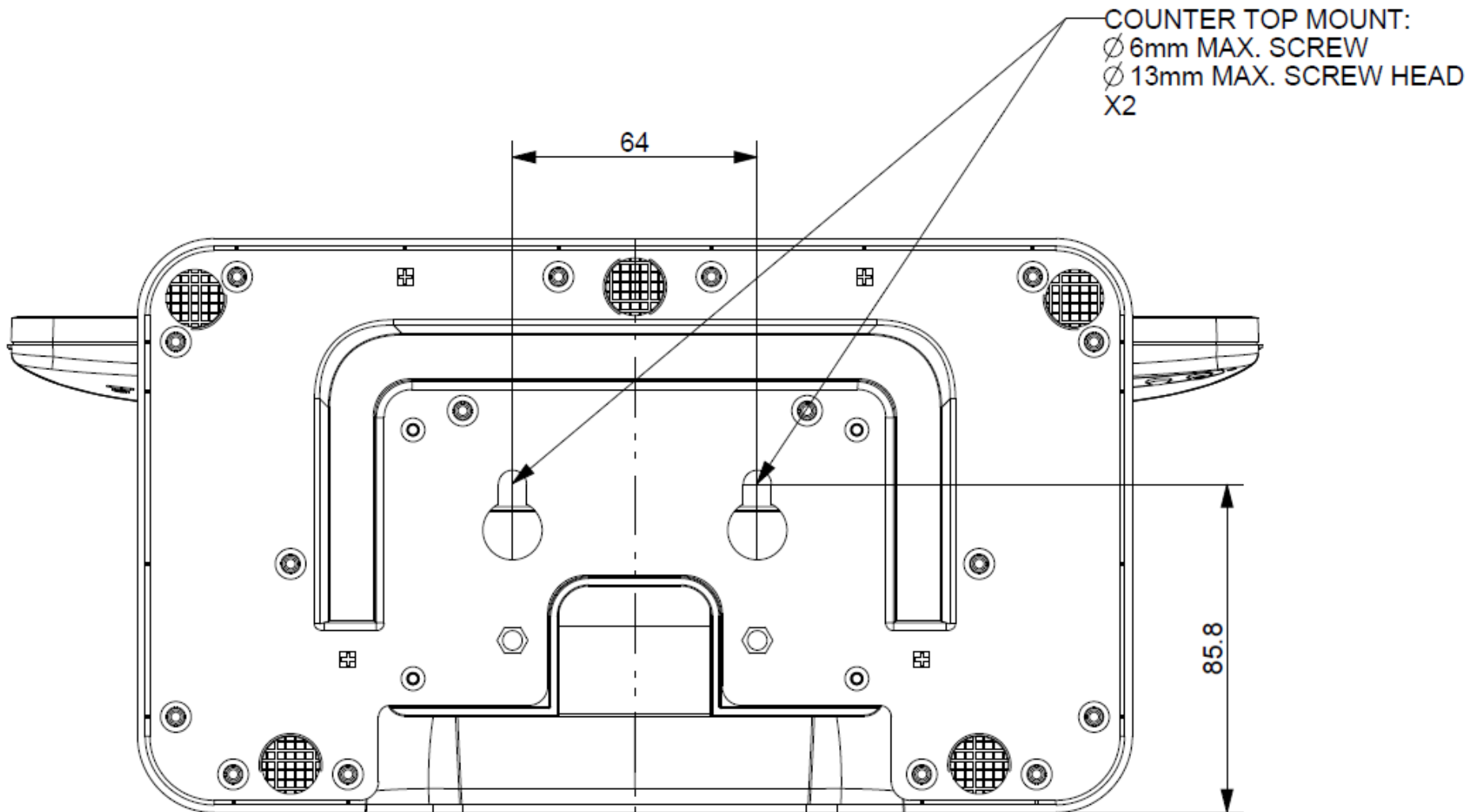
Supporto posteriore VESA

Sulla parte posteriore del monitor c'è un'interfaccia di installazione composta di quattro fori 75 x 75 mm per viti M4. Rimuovere la base con un cacciavite con testa a croce per accedere all'interfaccia di installazione. Il supporto VESA conforme FDMI è codificato VESA MIS-D, 75, C.



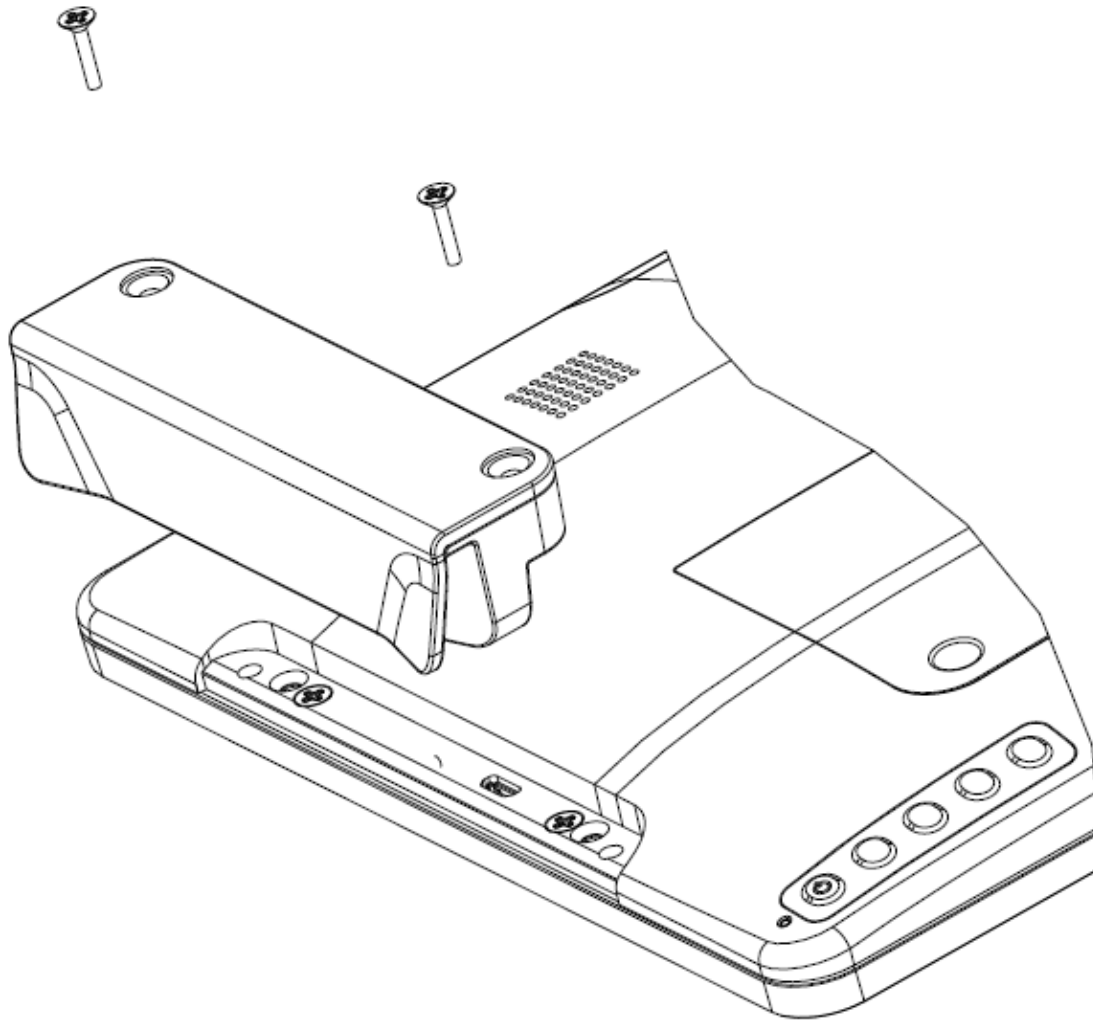
Montaggio base

Le opzioni di montaggio della base ET1302L sono mostrati di seguito.



Installazione MSR (Magnetic Stripe Reader - lettore di banda magnetica) (optional)

Il monitor dispone di quattro porte periferiche (situate nella parte superiore, inferiore, sinistra e destra del monitor). Per montare un MSR, rimuovere una delle coperture delle porte periferiche e installare l'MSR come indicato di seguito. Fare riferimento alla Guida rapida all'installazione per i dettagli di installazione.



Sezione 4: Funzionamento

Alimentazione

Per accendere o spegnere lo schermo tattile, premere il pulsante di alimentazione del monitor tattile una volta.

Il LED di stato di alimentazione sulla parte inferiore dello schermo tattile funziona come indicato di seguito:

Stato dello schermo tattile	Stato del LED
Spento	Spento
SOSPENSIONE	PULSANTE (verde)
ON	ON (verde)

Il sistema consuma bassa potenza quando è in modalità di SOSPENSIONE o SPENTO. Per informazioni dettagliate del consumo di energia, fare riferimento alle specifiche tecniche disponibili sul sito Elo all'indirizzo: <http://www.elotouch.com>

Toccando lo schermo l'host PC collegato uscirà dalla modalità di SOSPENSIONE (simile a spostare il mouse o a premere un tasto della tastiera). Per migliorare l'affidabilità e ridurre gli sprechi di energia, scollegare il cavo di alimentazione AC dal monitor quando sono previsti lunghi periodi di inattività.

Acquistare la sorgente di alimentazione approvata certificata IEC o UL presso il proprio rivenditore.

Tocco

Questa tecnologia di proiezione tattile di tipo capacitivo non necessita di alcuna calibratura. Lo schermo tattile è in grado di supportare fino a 10 tocchi alla volta.

Tecnologia di proiezione tattile di tipo capacitivo

Quando collegato a Windows 7, Windows 10 e alla maggior parte delle versioni di Mac OS X, Android e Linux, lo schermo tattile può rilevare 10 tocchi simultanei. Quando è collegato a un computer Windows XP, lo schermo tattile può rilevare solo un tocco singolo.

Fare riferimento alla Sezione 2, “Installazione dei driver software Touch Technology” per le istruzioni per scaricare i driver input tocco per Windows XP. Questa tecnologia non necessita di alcuna calibratura.

Gesti supportati

La tecnologia TouchPro PCAP consente diversi gesti che supportano tocchi singoli e multipli. Fare riferimento al sito Microsoft <http://msdn.microsoft.com/en-us/library/dd940543> per visualizzare i vari gesti supportati dai sistemi operativi Windows 7 e Windows 10.

Video

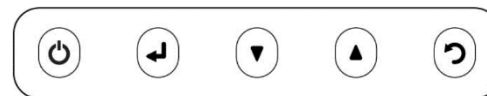
La risoluzione nativa del display è la sua larghezza e altezza misurata in pixel. In generale, per ottenere prestazioni ottimali un'immagine visualizzata sul monitor sarà migliore quando la risoluzione di output del computer corrisponde alla risoluzione nativa del monitor, ovvero 1920 x 1080.






Per le risoluzioni di uscita del computer a risoluzioni non nativa, il monitor ridimensionerà il video alla risoluzione nativa del pannello. Questo comporta lo stiramento o la compressione dell'immagine in ingresso, come necessario, nelle dimensioni X e Y per adattarla alla risoluzione nativa del display. Un sottoprodotto inevitabile degli algoritmi di ridimensionamento è una perdita di fedeltà quando l'immagine video in uscita del computer è ridimensionata dal monitor per adattarsi allo schermo. Questa perdita di fedeltà è più evidente quando si visualizzano immagini ricche di funzionalità a distanza ravvicinata (ad esempio immagini contenenti testo con caratteri piccoli).

Molto probabilmente lo schermo tattile non richiederà regolazioni video. Tuttavia, per il video VGA analogico, le variazioni di uscita delle schede video potrebbero richiedere regolazioni da parte dell'utente tramite il menu OSD per ottimizzare la qualità dell'immagine visualizzata dal monitor. Queste regolazioni sono archiviate nello schermo tattile. Inoltre, per ridurre la necessità di regolazioni per diverse modalità di temporizzazione video, il monitor ridimensiona correttamente e mostra alcune delle modalità di temporizzazione video più comuni del settore video. Fare riferimento alle specifiche tecniche di questo monitor all'indirizzo <http://www.elotouch.com> per un elenco di queste modalità video predefinite.

OSD (On-Screen Display)

Cinque pulsanti per l'OSD sono situati sul retro del monitor. Possono essere utilizzati per regolare i vari parametri. I tasti e la loro funzionalità sono:



Tasto	Funzione quando l'OSD non è visualizzato	Funzione quando l'OSD è visualizzato
	Visualizza il menu principale OSD	Tornare al precedente menu OSD
	Visualizza il menu secondario audio OSD	Diminuisce il valore del parametro selezionato / seleziona la voce di menu precedente
	Visualizza il menu secondario luminanza OSD	Aumenta il valore del parametro selezionato / seleziona voce di menu successiva
	Menu secondario Display Video Priority (Priorità video del display)	Seleziona il parametro per la regolazione / seleziona il menu secondario per accedervi
	Tasto di alimentazione	Accensione/Spegnimento del display

I pulsanti dell'OSD controllano l'interfaccia utente grafica a schermo in sovrapposizione che consente le seguenti regolazioni:

Parametro	Regolazione disponibile
Luminosità	Aumenta/Diminuisce la luminosità del monitor. Default (Predefiniti): 80
Contrast (Contrasto)	Aumenta/Diminuisce il contrasto del monitor. Impostazione predefinita: migliori prestazioni dei grigi
Clock (Frequenza)	Consente la regolazione precisa della frequenza pixel del pannello. <i>Applicabile solo all'ingresso video VGA.</i>
Phase (Fase)	Consente la regolazione precisa della fase della fase pixel del pannello. <i>Applicabile solo all'ingresso video VGA</i>
Auto Adjust (Regolazione automatica)	Regola automaticamente la frequenza del sistema sul segnale di ingresso video analogico VGA, che influenza le voci di menu H-position (Posizione orizzontale), V-position (Posizione verticale), Clock (Frequenza) e Phase (Fase). <i>Applicabile solo all'ingresso video VGA</i>
H-Position (Posizione orizzontale)	Sposta l'immagine orizzontalmente sul display in incrementi di un pixel. Impostazione predefinita: Centrato. <i>Applicabile solo all'ingresso video VGA</i>
V-position (Posizione verticale)	Sposta l'immagine verticalmente sul display in incrementi di un pixel. Impostazione predefinita: Centrato. <i>Applicabile solo all'ingresso video VGA</i>
Proporzioni immagine	Cambia il metodo di scala tra Full Scaling (Ridimensionamento completo) e Maintain Aspect Ratio (Mantieni proporzioni). Default (Predefiniti): Full Scaling (Ridimensionamento completo) Full Scaling (Ridimensionamento completo): Ridimensiona le dimensioni X e Y dell'input video (aumentando o diminuendo, come necessario) sulla risoluzione nativa del display. Adattamento a proporzioni: Prendendo ad esempio un monitor con orientamento orizzontale ed un input video con proporzioni inferiori a 16:9, ridimensiona la dimensione Y dell'input video (aumentando o diminuendo, come necessario) sulla risoluzione Y del display, e ridimensiona la dimensione X per mantenere le proporzioni dell'input video (e riempie il resto dello schermo con fasce, a destra e sinistra, di dimensioni identiche di colore nero). <i>Altre tecnologie touchscreen potrebbero necessitare di calibratura quando si cambiano le opzioni Aspect Ratio (Proporzioni).</i>
Sharpness (Nitidezza)	Regola la nitidezza delle immagini visualizzate. Impostazione predefinita: Nessuna regolazione della nitidezza
Color Temperature (Temperatura colore)	Seleziona la temperatura del colore del display. Le temperature colore disponibili sono 9300K, 7500K, 6500K, 5500K, Color Enhance (Miglioramento colore) e User Defined (Definito dall'utente). Se è selezionata l'opzione User Defined (Definito dall'utente), l'utente può modificare la temperatura colore regolando i singoli guadagni R, G e B su una scala da 0 a 100. Default (Predefiniti): Definito dall'utente con R, G e B tutti impostati su 100.

Parametro	Regolazione disponibile
Timeout OSD	Regola per quanto tempo lo schermo tattile attenderà la chiusura dell'OSD in mancanza di attività sui pulsanti. L'intervallo regolabile è compreso tra 5 e 60 secondi. Default (Predefiniti): 15 secondi
OSD Language (Lingua OSD)	Seleziona la lingua di visualizzazione dell'OSD. Le lingue disponibili sono: Inglese, Francese, Italiano, Tedesco, Spagnolo, Cinese Semplificato, Cinese Tradizionale e Giapponese. Default (Predefiniti): Inglese
Recall Defaults (Ripristino impostazioni predefinite)	Si ripristinano tutte le impostazioni predefinite dei parametri OSD regolabili (tranne la lingua OSD) e delle temporizzazioni delle modalità video predefinite.
Video Priority (Priorità video)	Il monitor ricerca continuamente il video attivo sui connettori HDMI, VGA e USB-C. Questa regolazione seleziona quale di queste porte di ingresso devono avere la priorità. Le opzioni sono: Priorità VGA, Priorità HDMI, USB-C Default (Predefiniti): HDMI Priority (Priorità HDMI)
Audio Select (Selezione audio)	Selezionare la sorgente audio "From Video Source" (Da origine video) o "Line in" (Ingresso linea). From Video Source (Da origine video) è disponibile solo quando il segnale video proviene da HDMI/USB-C. Predefinito: "From Video Source" (Da origine video)
Volume	Regola il volume degli altoparlanti interni dello schermo. Default (Predefiniti): 70
Mute	Elimina/Ripristina l'audio degli altoparlanti interni dello schermo. Default (Predefiniti): Unmuted (attivato)
Panel Saver (Salvaschermo)	Utilizzare questa funzione per evitare la permanenza dell'immagine. Il monitor Elo visualizzerà in automatico un motivo ogni 2 ore per 2 secondi per evitare il fenomeno della permanenza dell'immagine. Predefinito: Disabled (Disabilitato)
Risparmio energetico	Se non avviene alcuna attività sul monitor Elo dopo il periodo specificato di seguito, la luminosità verrà ridotta in automatico (sarà ripristinata con un attività tattile). Predefinito: Nessuno

Tutte le regolazioni dello schermo tattile eseguite tramite il menu OSD sono memorizzate automaticamente appena sono eseguite.

Questa funzione evita di dover accedere di nuovo alle impostazioni ogni volta che lo schermo tattile viene scollegato e spento. Inoltre, in caso di mancanza di corrente, le impostazioni dello schermo tattile non saranno ripristinate sui valori predefiniti.

Blocco OSD e alimentazione

Tenere premuti contemporaneamente i tasti “Menu” e “▼” per due secondi per abilitare/disabilitare la funzione di blocco OSD. Quando il blocco OSD è attivato, premendo uno dei tasti Menu, Su, Giù o Select non ci sarà alcuna interazione.

Tenere premuti contemporaneamente i tasti “Menu” e “▲” per due secondi per abilitare/disabilitare la funzione di blocco alimentazione. Quando il blocco alimentazione è attivato, premendo il tasto d'alimentazione non ci sarà alcuna interazione.

Sezione 5: Supporto tecnico

Se si riscontrano problemi con il computer con lo schermo tattile, fare riferimento ai seguenti suggerimenti.

Se il problema persiste, rivolgersi al rivenditore locale o al Servizio Clienti Elo Touch Solutions. All'ultima pagina di questo manuale sono elencati i numeri di telefono del supporto tecnico di tutto il mondo.

Soluzioni di problemi comuni

Problema	Risoluzione dei problemi consigliata
Lo schermo tattile non risponde quando si accende il sistema	Controllare che l'adattatore di corrente DC sia collegato in modo appropriato. Verificare che l'adattatore di corrente DC funzioni Acquistare la sorgente di alimentazione approvata certificata IEC o UL presso il proprio rivenditore.
Il monitor visualizza immagini scure.	Utilizzare l'OSD per aumentare la luminosità. Utilizzare l'OSD per aumentare il contrasto.
Il display si oscura.	Se il LED dello stato di alimentazione lampeggia, il monitor o il modulo computer potrebbe essere in modalità SLEEP (SOSPENSIONE). Premere un tasto qualsiasi / spostare il mouse / toccare il touchscreen per vedere se l'immagine riappare. Verificare che il dispositivo di origine del segnale sia acceso. Verificare che i collegamenti di cavi non siano allentati.
Il monitor visualizza il messaggio "Out of Range" (Fori portata).	Regolare la risoluzione/modalità di temporizzazione del computer in modo che sia compresa negli intervalli di temporizzazione consentiti specificati per lo schermo tattile (fare riferimento al sito per le specifiche)
L'immagine del monitor appare strana.	Regolare la risoluzione/modalità di temporizzazione del computer in modo che sia compresa negli intervalli di temporizzazione consentiti specificati per lo schermo tattile (fare riferimento al sito per le specifiche) Utilizzare la funzione di regolazione automatica nel menu OSD.
La funzionalità touch non funziona.	Verificare che sul PC siano installati i driver Elo più recenti. Eseguire la procedura di calibratura fornito con i driver Elo più recenti.
Né l'OSD né i pulsanti di alimentazione rispondono quando premuti.	Verificare se le funzioni di blocco OSD o blocco alimentazione sono state attivate.

Assistenza tecnica

Specifiche tecniche

Visitare www.elotouch.com/products per le specifiche tecniche di questo dispositivo

Supporto tecnico

Visitare il sito <https://www.elotouch.com/support/> per supporto tecnico

Consultare l'ultima pagina del presente manuale d'uso per i numeri telefonici dell'assistenza tecnica in tutto il mondo.

Sezione 6: Sicurezza e Manutenzione

Sicurezza

- Per evitare il rischio di scosse elettriche, osservare tutti gli avvisi per la sicurezza e non smontare lo schermo tattile. Gli schermi tattili non sono riparabili dall'utente.
- Lo schermo tattile è inviato con un cavo di alimentazione a 3 fili con messa a terra. La spina del cavo di alimentazione è innestabile solo in una presa con massa a terra. Non modificare la spina per adattarla ad una presa che non è stato progettato per la messa a terra. Non utilizzare il cavo di alimentazione, se danneggiato. Utilizzare solo il cavo di alimentazione fornito in dotazione con lo schermo tattile Elo. L'utilizzo di un cavo di alimentazione non autorizzato può annullare la garanzia.
- Assicurarsi che l'installazione sia attrezzata per mantenere le specifiche condizioni ambientali elencate nella sezione Specifiche tecniche.
- In caso di domande o se occorrono maggiori informazioni sul prodotto, contattare il rappresentante di vendita o il produttore.
- Il cavo di alimentazione dell'apparecchio deve essere collegato a una presa con collegamento a terra

Cura e utilizzo

I suggerimenti che seguono aiuteranno a mantenere lo schermo tattile funzionante ad un livello ottimale:

- Scollegare il cavo di alimentazione prima della pulizia.
- Per pulire le coperture del display, utilizzare un panno leggermente inumidito con un detergente delicato.
- È importante che l'unità rimanga asciutta. Evitare il contatto o la penetrazione di liquido sopra o all'interno dell'unità. Se del liquido penetra all'interno, spegnere l'unità e farla controllare da un tecnico qualificato prima di riaccenderla.
- Evitare di strofinare lo schermo con panni o spugne che potrebbero graffiare la superficie.
- Quando si pulisce il touchscreen, utilizzare del detergente per vetri applicato su un panno pulito o su una spugna. Non applicare mai il detergente direttamente sul touchscreen. Non utilizzare alcol (metilico, etilico o isopropilico), solventi, benzene o altri detergenti abrasivi.
- Assicurarsi che la temperatura ambiente e l'umidità siano mantenute entro le specifiche, e che le prese d'aria non siano bloccate.
- I monitor non sono progettati per l'esterno.

Direttiva sui Rifiuti da apparecchiature elettriche ed elettroniche (RAEE)



Il presente prodotto non deve essere smaltito nei rifiuti domestici. Deve essere conferito in una struttura apposita per la raccolta differenziata e il riciclo.

Sezione 7: Informazioni sulla regolamentazione

Informazioni sulla sicurezza elettrica

Si richiede rispetto della normativa concernente tensione, frequenza e requisiti di corrente indicati sulla targhetta del fabbricante. Il collegamento ad una fonte di alimentazione diversa da quella specificata nel presente manuale può causare malfunzionamento, danni all'apparecchiatura o pericolo di incendio.

All'interno dell'apparecchio non vi sono parti su cui possa intervenire l'utente. Sono presenti tensioni pericolose generate da questa apparecchiatura che possono causare lesioni. Gli interventi devono essere prestati solo da un tecnico qualificato per l'assistenza.

Rivolgersi ad un elettricista qualificato o al fabbricante in caso di domande sull'installazione, prima di collegare l'apparecchiatura all'alimentazione principale.

Informazioni su emissioni e immunità

Avviso per gli utenti degli Stati Uniti:

Questa apparecchiatura è stata collaudata e riscontrata conforme ai limiti di un dispositivo digitale di classe B, secondo la Parte 15 del regolamento FCC. Questi limiti sono designati a fornire una protezione ragionevole da interferenze dannose in un'installazione residenziale. Questo apparecchio genera, utilizza e può irradiare energia di frequenza radio e, se non è installato ed utilizzato in accordo alle istruzioni, può causare interferenze dannose alle comunicazioni radio. Tuttavia, non esiste la certezza che si possano evitare interferenze nel caso di installazioni specifiche. Se questo apparecchio provoca interferenze dannose alla ricezione radiofonica o televisiva, che possono essere determinate accendendo o spegnendo l'apparecchio, l'utente è incoraggiato a cercare di correggere l'interferenza prendendo una o più delle seguenti misure:

- Cambiare l'orientamento o riposizionare l'antenna di ricezione.
- Aumentare la distanza tra l'apparecchio ed il ricevitore.
- Collegare l'apparecchio ad una presa di corrente su un circuito diverso da quello a cui è collegato il ricevitore.
- Consultare il rivenditore o un tecnico specializzato radio/TV per assistenza.

Questo dispositivo è conforme alla Parte 15 delle Norme FCC. Il funzionamento è soggetto alle seguenti due condizioni:

- (1) Questo dispositivo non può provocare interferenze dannose, e
- (2) questo dispositivo deve accettare qualsiasi interferenza ricevuta, incluse le interferenze che potrebbero provocare operazioni indesiderate.

Avviso per gli utenti del Canada:

Questo apparecchio osserva i limiti di classe B per le emissioni di rumore radioelettrico da un apparecchio digitale come stabilito dalla normativa sulle interferenze radio di Industry Canada.

Questo dispositivo è conforme agli standard RSS esenti da licenza del Canada. Il funzionamento è soggetto alle seguenti due condizioni:

- (1) questo dispositivo non può provocare interferenze dannose, e
- (2) questo dispositivo deve accettare qualsiasi interferenza ricevuta, incluse le interferenze che potrebbero provocare operazioni indesiderate.

Le présent appareil est conforme aux CNR d'Industrie Canada applicables aux appareils radio exempts de licence. L'exploitation est autorisée aux deux conditions suivantes:

- (1) l'appareil ne doit pas produire de brouillage; et
- (2) l'utilisateur de l'appareil doit accepter tout brouillage radioélectrique subi, même si le brouillage est susceptible d'en compromettre le fonctionnement.

Avviso per gli utenti dell'Unione Europea:

Utilizzare solo i cavi elettrici forniti e il cablaggio di collegamento in dotazione con l'apparecchiatura. La sostituzione dei fili e cavi forniti può compromettere la sicurezza elettrica o la certificazione del marchio CE per le emissioni o l'immunità richieste dai seguenti standard:

Questa apparecchiatura informatica (ITE) deve essere dotata di marchio CE sulla targhetta del fabbricante, a significare che l'apparecchio è stato collaudato secondo le seguenti direttive e standard: Questa attrezzatura è stata testata per verificare la conformità ai requisiti per la marcatura CE come richiesto dalla Direttiva EMC 2014/30/UE e come indicato dallo Standard Europeo EN 55032 Classe B e la conformità alla Direttiva sulle Basse Tensioni 2014/35/UE come indicato dallo Standard Europeo EN 60950-1.

Informazioni generali per tutti gli utenti:

Questa attrezzatura genera, utilizza e può emettere energia a di frequenza radio. Se non installata e utilizzata secondo questo manuale, l'apparecchiatura può causare interferenze con le comunicazioni radiotelevisive. Non vi è garanzia, tuttavia, che in una data installazione non si verifichi un'interferenza imputabile a fattori specifici del luogo.

1. In osservanza ai requisiti sulle emissioni e di immunità, l'utente deve attenersi alle seguenti misure:
 - a. Utilizzare solo i cavi I/O in dotazione per collegare questo dispositivo digitale al computer.
 - b. Per garantire la conformità, utilizzare solo il cavo d'alimentazione approvato fornito dal produttore.
 - c. L'utente è avvisato del fatto che modifiche di qualunque tipo all'apparecchio non espressamente approvate dal soggetto responsabile dell'osservanza possono annullare il permesso di utilizzo dell'apparecchiatura da parte dell'utente.
2. Se l'apparecchio causa interferenza alla ricezione radiotelevisiva, o qualunque altro dispositivo:
 - a. Verificare se il dispositivo è fonte di emissioni spegnendo e riaccendendo l'apparecchio. Se si riscontra che questo apparecchio è responsabile dell'interferenza, cercare di rimediare con una o più delle seguenti misure:
 - i. Allontanare il dispositivo digitale dal ricevitore interessato.
 - ii. Riposizionare (voltare) il dispositivo digitale rispetto al ricevitore interessato.
 - iii. Cambiare l'orientamento dell'antenna del ricevitore interessato.
 - iv. Collegare il dispositivo digitale in un'altra presa CA in modo che il dispositivo digitale e il ricevitore si trovino su diverse diramazioni di circuito.
 - v. Scollegare e rimuovere tutti i cavi I/O non utilizzati dal dispositivo digitale (i cavi I/O senza terminazioni sono una sorgente potenziale di alti livelli di emissioni RF).

- vi. Collegare il dispositivo digitale solo in una presa dotata di messa a terra. Evitare le spine adattatrici CA (eliminare o tagliare la messa a terra del cavo di potenza potrebbe accrescere i livelli di emissione RF e, inoltre, presentare pericolo di scariche letali per l'utente).

Per ulteriore assistenza, rivolgersi al rivenditore, al fabbricante o a un tecnico radiotelevisivo esperto.

FCC Declaration of Conformity

Per FCC 47 CFR FCC Part15 subpart B Section 2.1077(a)
In accordance with FCC Rules and Regulations

Model Number: ET1302L Series
Equipment Category: Information Technology and Telecommunications Equipment
Equipment Class: Commercial and Light Industrial
Product Name: Touch Monitor
Manufacturer: Elo Touch Solutions, Inc.
670 N. McCarthy Blvd.
Suite 100
Milpitas, CA 95035
www.elotouch.com

Trademark:

The logo for Elo, featuring the lowercase letters 'elo' in a bold, sans-serif font. The letter 'e' has a horizontal bar extending to the left, resembling a stylized 'e' or a lowercase 'l'.

Declaration:

This device complies with Part 15 of the FCC Rules. Operation is subject to the following two conditions:

- (1) This device may not cause harmful interference, and
- (2) this device must accept any interference received, including interference that may cause undesired operation

A handwritten signature in blue ink that reads 'Kevin Huang'. The signature is written in a cursive style and is positioned above a horizontal line.

Kevin Huang
Director, Systems Engineering
Elo Touch Solutions, Inc.

Certificazioni rilasciate da enti preposti

Le seguenti certificazioni e i marchi sono stati emessi o dichiarate per questo monitor:

- Australia RCM
- Canada CUL, IC
- Cina CCC
- Europa CE
- Giappone VCCI
- KCC, Corea
- Messico NoM
- Taiwan BSMI
- Stati Uniti UL, FCC
- International CB

RoHS cinese

In conformità alla legge cinese (misure amministrative sul controllo dell'inquinamento causato da prodotti informatici elettronici), la sezione che segue elenca il nome e la quantità di sostanze tossiche e/o pericolose contenute nel prodotto.

Nome componente	Sostanze ed elementi tossici o pericolosi					
	Piombo (Pb)	Mercurio (Hg)	Cadmio (Cd)	Cromo esavalente (Cr6+)	Difenile polibromurato (PBB)	Etere di difenile polibromurato (PBDE)
Componenti in plastica	O	O	O	O	O	O
Componenti in metallo	X	O	O	O	O	O
Assieme fili e cavi	X	O	O	O	O	O
Schermo LCD	X	O	O	O	O	O
Pannello dello schermo tattile	X	O	O	O	O	O
PCBA	X	O	O	O	O	O
Software (CD, ecc.)	O	O	O	O	O	O

O: Indica che la quantità di questa sostanza tossica o pericolosa contenuta in tutti i materiali omogenei di questo componente è inferiore ai limiti in SJ/T11363-2006.

X: Indica che la quantità di questa sostanza tossica o pericolosa contenuta in almeno uno dei materiali omogenei di questo componente è superiore ai limiti in SJ/T11363-2006.

Gli elementi contrassegnati con una X presentano esenzioni in conformità alla normativa europea RoHS.

Spiegazione dei contrassegni

1. In conformità ai requisiti SJ/T11364-2006, i prodotti informatici elettronici sono contrassegnati con il seguente logo di controllo inquinamento. Il periodo di utilizzo senza contaminare di questo prodotto è di 10 anni. Il prodotto non presenta perdite né muta alle condizioni operative normali elencate di seguito. Pertanto, l'uso di questo prodotto informatico elettronico non comporterà alcun grave inquinamento ambientale, né lesioni personali o danni materiali.

Temperatura di esercizio: 0-40°C / Umidità: 20%-80% (senza condensa).

Temperatura di conservazione: -20~60°C / Umidità: 10%~95% (senza condensa).



2. Si incoraggia e consiglia il riciclo e riutilizzo del presente prodotto in conformità alle leggi locali. Il prodotto deve essere smaltito con cura.



Specifiche dell'adattatore di corrente

Potenza nominale

Ingresso

100 - 240 V CA, 50/60 Hz, 60 Hz, 1 A

Uscita

12,0 V CC, 3 A, LPS
(L'adattatore di corrente deve essere approvato UL)

Specifiche del monitor

Potenza nominale

Ingresso 12 V CC, 3 A

Condizioni di funzionamento

Temperatura Da 0 a 40°C

Umidità 20%-80% (senza condensa).

Altitudine 0 – -3.048 m

Condizioni d'immagazzinamento

Temperatura Da 20 a 60°C

Umidità 10-95% con temperatura a bulbo umido di 38,7°C

Altitudine 0 – -12.192 m

Protezione d'ingresso

Protezione IP IPX1 (Solo parte anteriore dello schermo)

Sezione 8: Informazioni sulla garanzia

Salvo quanto diversamente qui esposto, o in una conferma d'ordine consegnata all'Acquirente, il Venditore garantisce all'Acquirente che il Prodotto è esente da difetti nei materiali e di fabbricazione. La garanzia per gli schermi tattili ed i suoi componenti è di tre anni.

Il venditore non fornisce alcuna garanzia per quanto riguarda la durata dei componenti del modello. I fornitori del venditore possono in qualsiasi momento, e di tanto in tanto, apportare modifiche ai componenti consegnati come Prodotti o componenti.

L'Acquirente deve notificare al Venditore per iscritto e tempestivamente (e comunque non oltre 30 giorni dalla scoperta) il guasto di qualsiasi Prodotto per conformarsi alla garanzia di cui sopra; in tale notifica deve descrivere in modo dettagliato e ragionevoli i sintomi associati al guasto; deve inoltre darà al Venditore l'opportunità di ispezionare i Prodotti installati, se possibile. L'avviso deve essere ricevuto dal Venditore durante il Periodo di Garanzia per tale prodotto, salvo richiesto diversamente per iscritto da parte del Venditore. Entro trenta giorni dall'invio di tale avviso, l'Acquirente deve imballare l'apparecchio riscontrato difettoso nella confezione originale di trasporto, o equivalente, e spedirlo al Venditore a spese e rischio propri.

Entro un tempo ragionevole dal ricevimento del Prodotto apparentemente difettoso e la verifica da parte del Venditore che il Prodotto è conforme alla garanzia di cui sopra, il Venditore deve correggere tale difetto (i) modificando o riparando il Prodotto o (ii) sostituendo il Prodotto, a scelta del Venditore. Tale modifica, riparazione, o sostituzione e la spedizione del Prodotto con l'assicurazione minima all'Acquirente saranno a carico del Venditore. L'Acquirente deve sostenere i rischi di perdita o danni durante il trasporto, e può assicurare il Prodotto. L'Acquirente rimborserà il venditore i costi di trasporto sostenuti per la restituzione quando il prodotto è trovato non difettoso da parte del Venditore. La modifica o riparazione del Prodotto può, a scelta del Venditore, avere luogo allo stabilimento del Venditore o presso l'Acquirente. Se il Venditore non è in grado di modificare, riparare o sostituire un Prodotto in conformità alla garanzia di cui sopra, il Venditore dovrà, a sua discrezione, rimborsare l'Acquirente o accreditare sul conto dell'Acquirente il prezzo di acquisto del Prodotto al netto degli ammortamenti calcolati su un quote costanti sulla durata della garanzia dichiarata dal Venditore.

Questi rimedi sono i rimedi esclusivi dell'Acquirente in caso di violazione della garanzia. Fatta eccezione per la garanzia esplicita di cui sopra, il Venditore concede altre garanzie, esplicite o implicite per legge o altrimenti, per quanto riguarda i prodotti, la loro idoneità a uno scopo particolare, la loro qualità, la loro commerciabilità, la non violazione, o altro. Nessun dipendente del Venditore o qualsiasi altra parte è autorizzata a rilasciare alcuna garanzia per le merci diversa dalla garanzia qui esposta. La responsabilità del venditore sotto la garanzia sarà limitata al rimborso del prezzo di acquisto del prodotto. In nessun caso il Venditore sarà responsabile per i costi di approvvigionamento o di installazione di beni sostitutivi sostenuti dall'Acquirente o per danni speciali, consequenziali, indiretti o incidentali.

L'Acquirente si assume il rischio e accetta di risarcire il Venditore e ritenere venditore indenne da ogni responsabilità relativa a (i) valutare l'adeguatezza di destinazione d'uso da parte dell'Acquirente dei Prodotti e di qualsiasi progettazione del sistema e (ii) determinare la conformità di utilizzo da parte dell'Acquirente del Prodotti relativamente a leggi, regolamenti, codici e standard. L'Acquirente detiene e accetta la piena responsabilità di ogni garanzia e di altre pretese relative ai o che derivano dai prodotti dell'Acquirente, che includono o incorporano Prodotti o componenti fabbricati o procurati dal Venditore. L'Acquirente è l'unico responsabile per eventuali e tutte le dichiarazioni e garanzie per quanto riguarda i Prodotti realizzati o autorizzati dall'Acquirente. L'Acquirente risarcirà il venditore e lo esenterà da ogni responsabilità, reclamo, perdita, costo o spesa (comprese ragionevoli spese legali) imputabili ai prodotti dell'Acquirente o alle dichiarazioni o garanzie sullo stesso.

www.elotouch.com

Visitare il nostro sito per i più recenti

- Informazioni sul prodotto
- Specifiche
- Prossimi eventi
- Comunicati stampa
- Driver del software
- Newsletter monitor touchscreen

Per ulteriori informazioni sull'ampia gamma di prodotti Elo Touch Solutions, visitare il sito **www.elotouch.com**, oppure contattare il rappresentante locale.

Nord America

Tel +1 408 597 8000
Fax +1 408 597 8001
elosales.na@elotouch.com
670 N. McCarthy Blvd.,
Suite 100, Milpitas,
CA 95035, USA.

Europa

Tel +32 (0)16 70 45 00
Fax +32 (0)16 70 45 49
elosales@elotouch.com

Asia - Pacifico

Tel +86 (21) 3329 1385
Fax +86 (21) 3329 1400
www.elotouch.com.cn

America Latina

Tel +52 55 2281-6958
elosales.latam@elotouch.com

