



Questo manuale d'istruzione è fornito da trovaprezzi.it. Scopri tutte le offerte per [Epson TM-L100](#) o cerca il tuo prodotto tra le [migliori offerte di Macchine per Ufficio](#)



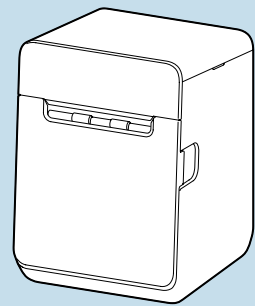
Questo manuale d'istruzione è fornito da trovaprezzi.it. Scopri tutte le offerte per [Epson TM-L100](#) o cerca il tuo prodotto tra le [migliori offerte di Macchine per Ufficio](#)

TM-L100 Setup Guide



- Guide de configuration
- Installationshandbuch
- Installatiehandleiding
- Guida di installazione
- Guía de instalación
- Guia de instalação
- Kurulum kılavuzu
- Οδηγός εγκατάστασης
- Priručnik za nameštitev
- Vodič za postavljanje
- Водич за поставување
- Vodič za podešavanje
- Installationsvejledning
- Asennusopas
- Installeringshåndbok
- Installationshandbok
- Instrukcja instalacji
- Instalační příručka
- Üzembe helyezési útmutató
- Inštaláčna príručka
- Ghid de configurare
- Инструкции за инсталиране

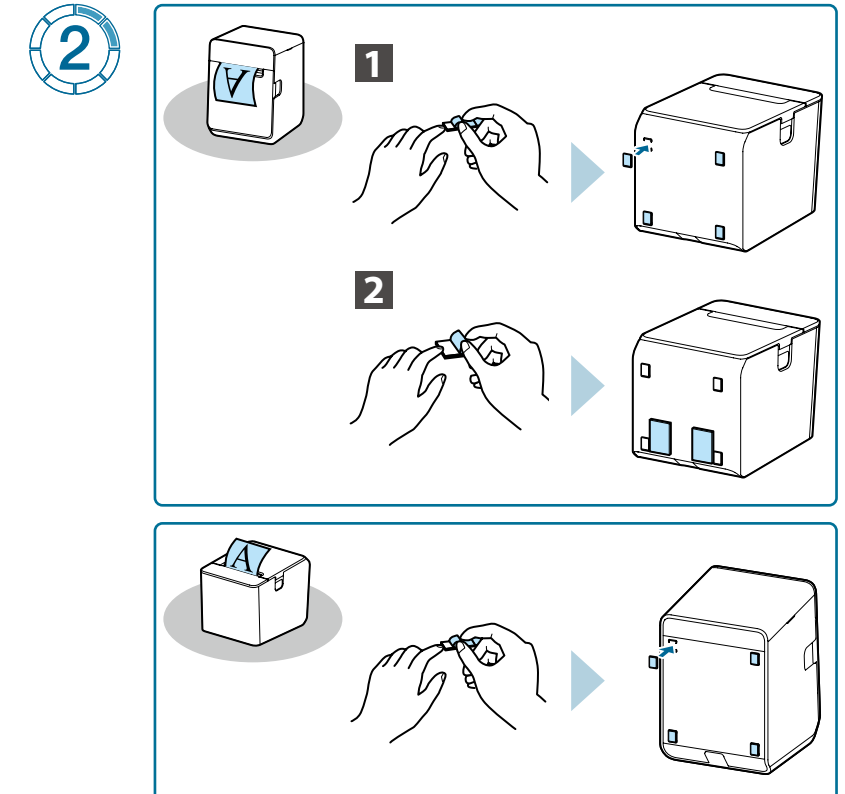
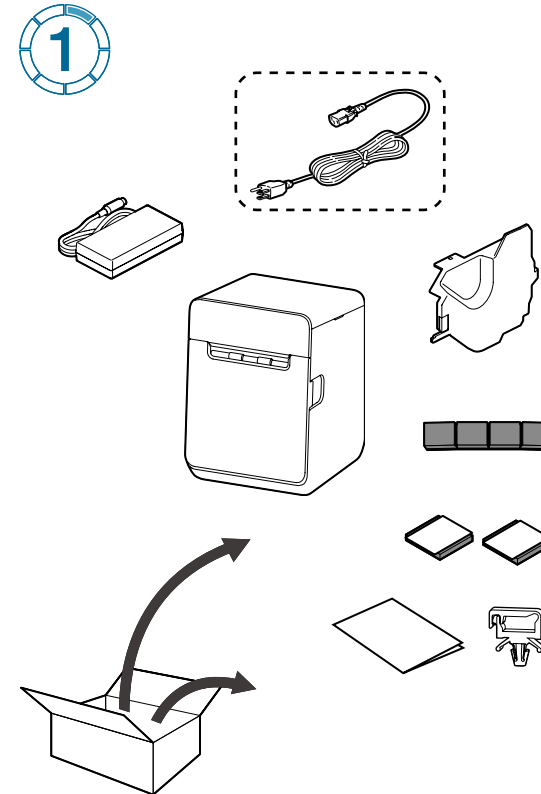
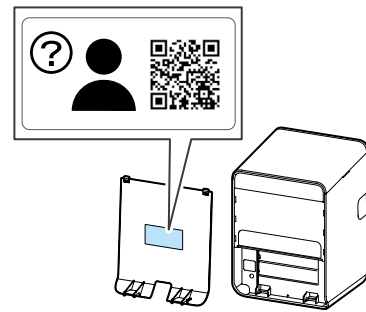
- Uzstādīšanas rokasgrāmata
- Sąrankos vadovas
- Seadistusjuhend
- Руководство по установке
- Довідник з налаштування
- Орнату нұсқаулығы
- دليل الإعداد
- Panduan Pengaturan
- คู่มือการติดตั้ง
- Hướng dẫn Cài đặt
- 安裝指南
- 셋업 가이드



©Seiko Epson Corporation 2021.
Printed in XXXXXX

For more detailed safety and operating instructions, see the online User's Manual.

www.epson-biz.com/?prd=tm-l100&inf=manual

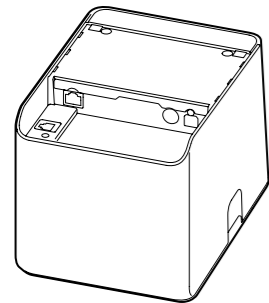
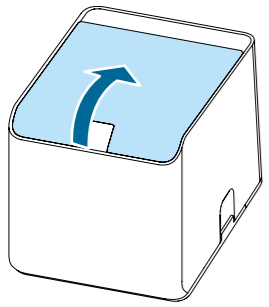


- FR Pour plus de détails sur les consignes de sécurité et les instructions d'utilisation, consultez le Manuel d'utilisation en ligne.
- DE Ausführlichere Sicherheits- und Bedienungshinweise finden Sie im Online-Benutzerhandbuch.
- NL Raadpleeg de online Gebruikershandleiding voor meer details over veiligheid en de instructies voor gebruik.
- IT Per istruzioni più dettagliate sulla sicurezza e sul funzionamento, consultare il manuale dell'utente online.
- ES Para obtener instrucciones de seguridad y de utilización más detalladas, consulte el Manual de usuario en línea.
- PT Para obter instruções de utilização e segurança mais detalhadas, consulte o Manual do utilizador online.
- TR Daha ayrıntılı güvenlik ve çalışma talimatları için çevrimiçi Kullanıcı Kılavuzuna bakın.
- EL Για πιο λεπτομερείς οδηγίες ασφάλειας και λειτουργίας, ανατρέξτε στο Εγχειρίδιο χρήστη.
- SL Podrobnejše informacije o varnosti in uporabi najdete v spletnem uporabniškem priročniku.
- HR Detaljne sigurnosne upute i upute za rad potražite u mrežnom Korisničkom priručniku.
- MK За подетални упатства за безбедност и функционирање, погледнете го упатството за корисник на интернет.
- SR Da biste pronašli detaljnija uputstva za bezbednost i rukovanje, pogledajte korisnički priručnik na mreži.

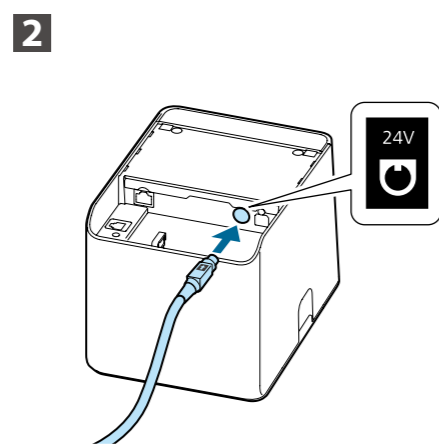
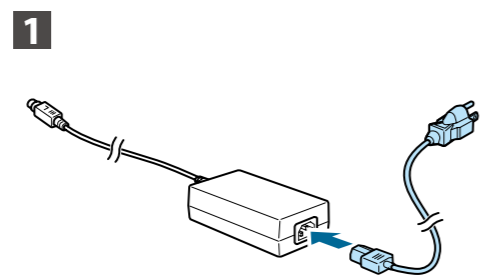
- DA Se brugervejledningen online for mere detaljerede sikkerheds- og betjeningsinstruktioner.
- FI Online-käyttöohjeissa on tarkempia turvallisuus- ja käyttötietoja.
- NO Du finner mer detaljerte sikkerhetsinstruksjoner og brukerveiledninger i den nettbaserte brukermanualen.
- SV För mer detaljerade säkerhets-och driftsanvisningar, se bruksanvisningen online.
- PL Bardziej szczegółowe informacje dotyczące bezpieczeństwa i obsługi zawiera Podręcznik użytkownika dostępny w internecie.
- CS Podrobnější pokyny týkající se bezpečnosti a používání naleznete v Uživatelské příručce na internetu.
- HU A részletebb biztonsági és üzemeltetési utasításokat az internetes felhasználói kézikönyvben találja.
- SK Podrobnejšie bezpečnostné a prevádzkové pokyny nájdete v online návode na obsluhu.
- RO Pentru instrucțiuni de operare și de siguranță mai detaliate, consultați Manualul utilizatorului online.
- BG За по-подробни указания за безопасност и работа вижте онлайн ръководството за потребителя.
- LV Detalizētus drošības un lietošanas norādījumus skatiet tiešsaistes Lietotāja rokasgrāmātā.
- LT Išsamesnės saugos informacijos ir naudojimo instrukcijų ieškokite internetinėje naudojimo instrukcijoje.

- ET Üksikasjalikumate ohutus- ja kasutusjuhiste saamiseks lugege kasutusjuhendi veebiversiooni.
- RU Более подробные инструкции по безопасности и эксплуатации см. в онлайн-руководстве пользователя.
- UK Детальнішу інформацію щодо техніки безпеки та інструкції з експлуатації наведено в Посібнику користувача, доступному онлайн.
- KK Қауіпсіздікке және пайдалануға қатысты толық нұсқауларды онлайн Пайдаланушы нұсқаулығынан қараңыз.
- AR للحصول على المزيد من تعليمات التشغيل والأمان التفصيلية، راجع دليل المستخدم على الإنترنت.
- ID Untuk instruksi pengoperasian dan keselamatan yang lebih detail, lihat Manual Pengguna online.
- TH สำหรับรายละเอียดเพิ่มเติมเกี่ยวกับความปลอดภัยและคู่มือการใช้งาน โปรดดูที่คู่มือผู้ใช้ออนไลน์
- VI Để biết các hướng dẫn vận hành và an toàn chi tiết hơn, vui lòng xem Sách hướng dẫn Sử dụng trực tuyến.
- TC 如需瞭解更詳細的安全與操作說明，請參閱線上「使用手冊」。
- KO 안전 및 작동 지침에 대한 자세한 내용은 온라인 사용자 매뉴얼을 참조하십시오.

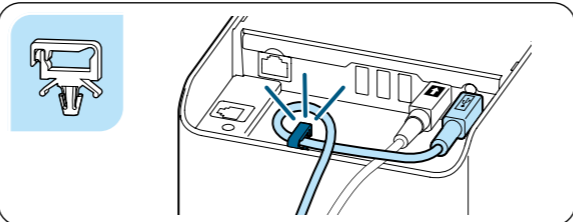
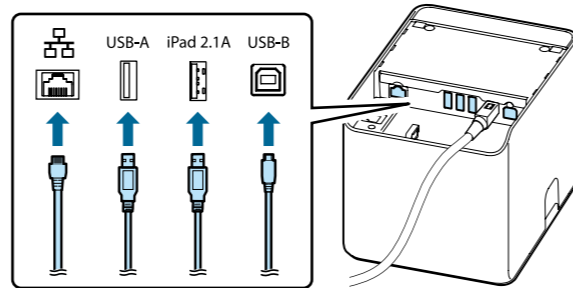
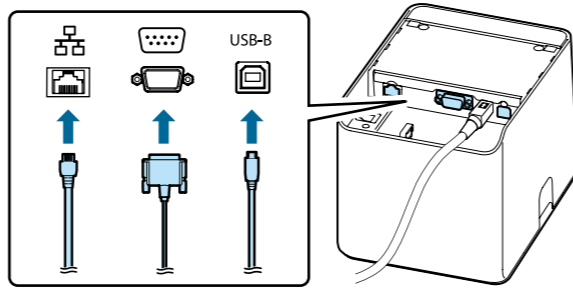
3



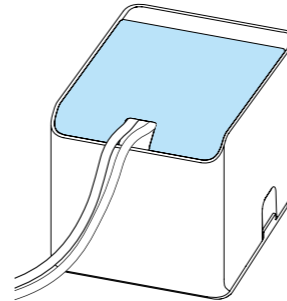
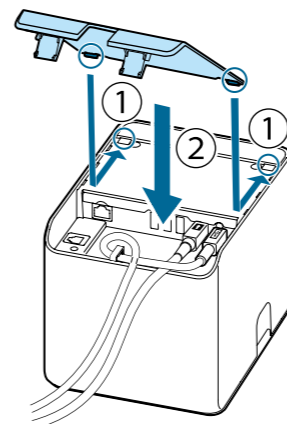
4



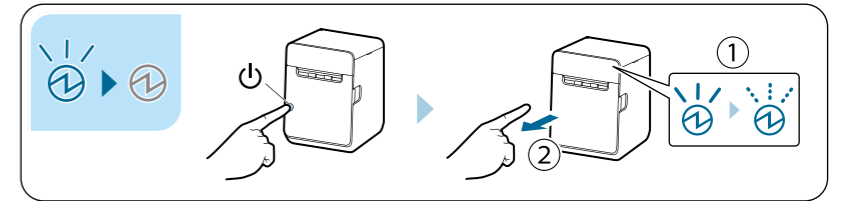
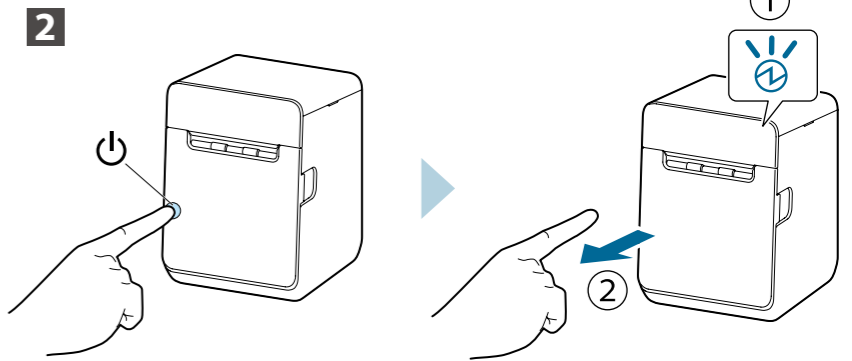
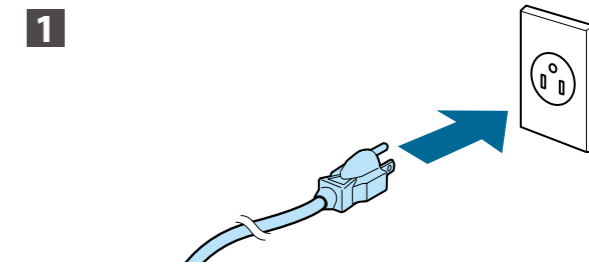
5



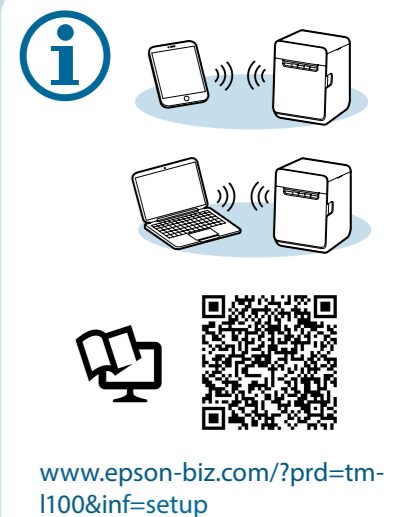
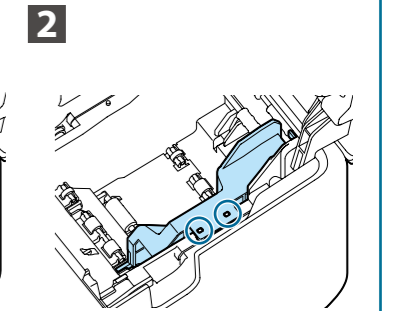
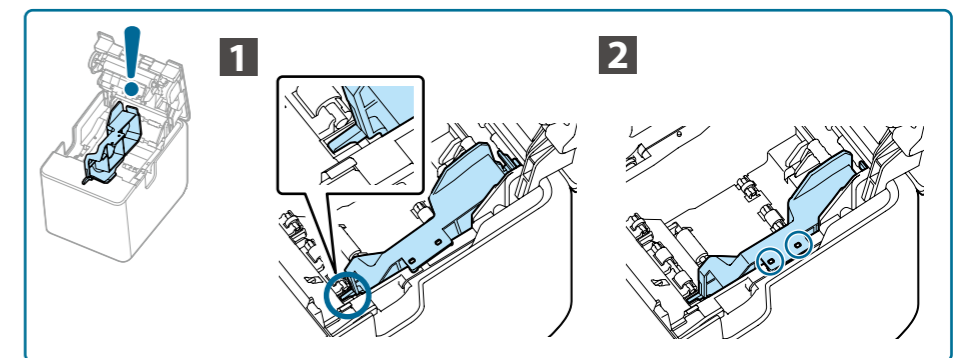
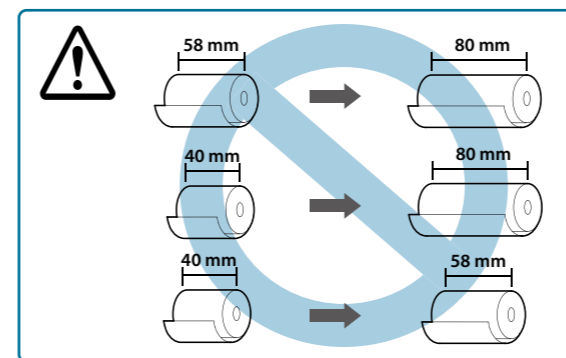
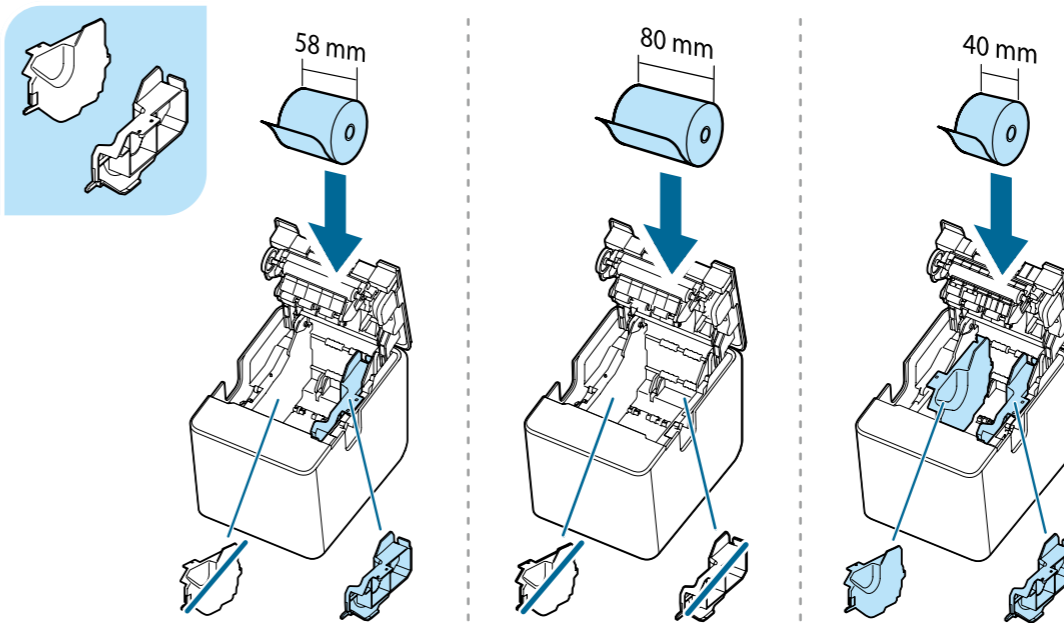
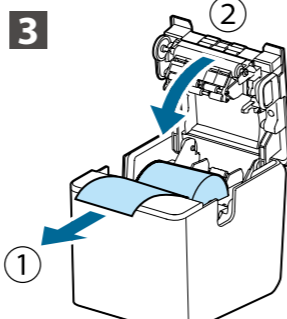
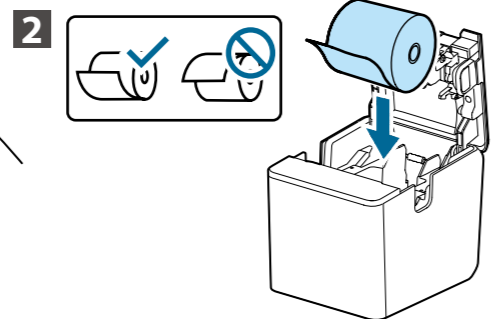
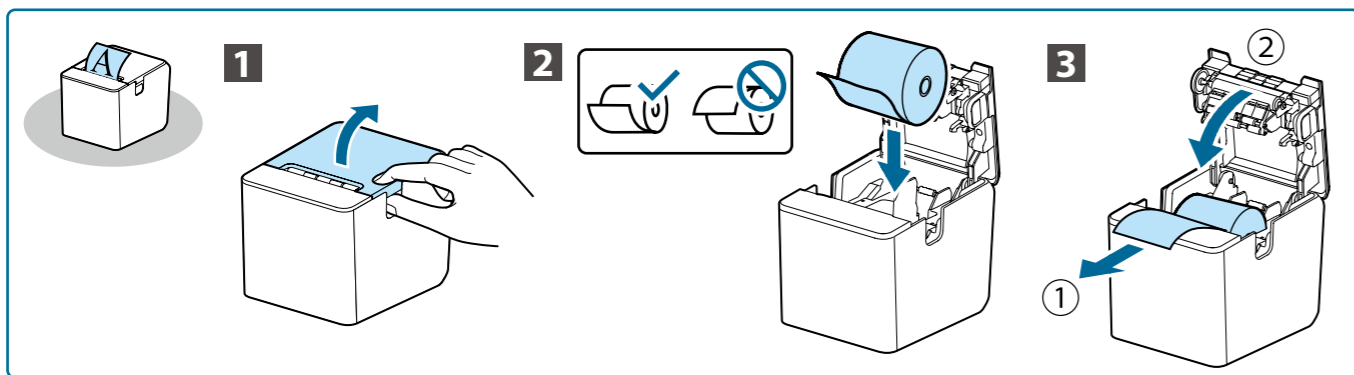
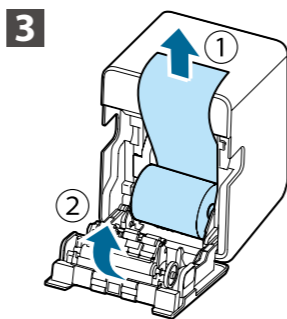
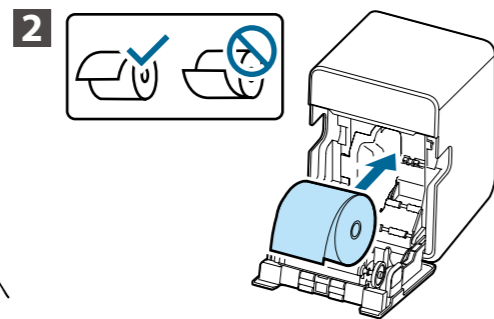
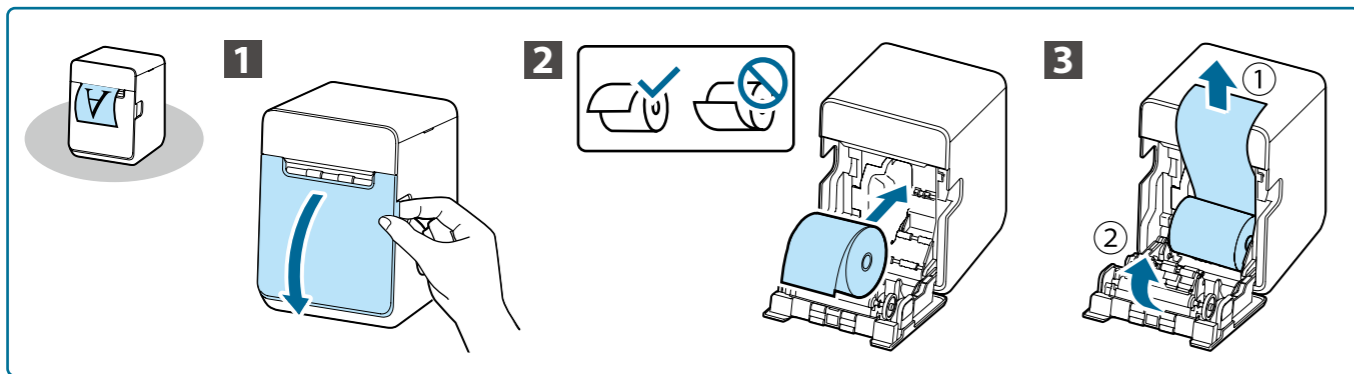
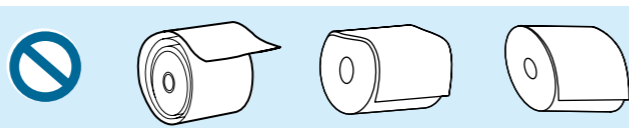
6



7



8



www.epson-biz.com/?prd=tm-l100&inf=setup