



Questo manuale d'istruzione è fornito da trovaprezzi.it. Scopri tutte le offerte per [Fellowes Powershred LX70](#) o cerca il tuo prodotto tra le [migliori offerte di Macchine per Ufficio](#)



Questo manuale d'istruzione è fornito da trovaprezzi.it. Scopri tutte le offerte per [Fellowes Powershred LX70](#) o cerca il tuo prodotto tra le [migliori offerte di Macchine per Ufficio](#)



LX SERIES



CUSTOMER SERVICE & SUPPORT

www.fellowes.com

United States: 1-800-955-0959

Canada: 1-800-665-4339

Mexico: 001-800-514-9057

PLEASE READ THESE INSTRUCTIONS BEFORE USE.
DO NOT DISCARD: KEEP FOR FUTURE REFERENCE.

VEUILLEZ LIRE CES INSTRUCTIONS AVANT D'UTILISER L'APPAREIL.
NE PAS JETER : CONSERVER AFIN DE CONSULTER LES DIRECTIVES ULTÉ-
RIEUREMENT, EN CAS DE BESOIN.

LEA ESTAS INSTRUCCIONES ANTES DEL USO.
NO LAS DESECHE: CONSÉRVELAS COMO REFERENCIA FUTURA.



KEY

- A. Paper/and entry
- B. Shredder head
- C. See safety instructions below
- D. Bin
- E. Window
- F. Safety lock
- G. Control switch and LEDs
 - 1. Reverse
 - 2. Off
 - 3. Auto-On (white)
 - 4. Overheat (red)



For safety reasons, shredder will operate only if the shredder head is in correct position and used with supplied basket.



To learn more about Fellowes products and features go to www.fellowes.com

CAPABILITIES

Will shred: Paper, plastic credit cards, small paper clips and staples

Will not shred: Continuous forms, CD/DVDs, adhesive labels, transparencies, newspaper, cardboard, large paper clips, laminates, file folders, X-rays or plastic other than noted above

	LX40	LX41	LX45	LX50	LX70
Sheets Per Pass*	8	8	8	9	11
Cards Per Pass*	1	1	1	1	1
Maximum Continuous Operation**	5 min	5 min	6 min	5 min	5 min
Cooldown Period**	30 min	30 min	20 min	30 min	30 min
Cut Size	5/32" x 1-9/16" 4mm x 40mm	5/32" x 1/2" 4mm x 12mm	5/32" x 1-9/16" 4mm x 40mm	5/32" x 1-9/16" 4mm x 40mm	5/32" x 1-9/16" 4mm x 40mm
Current draw at capacity	2.5A	2.5A	2.5A	2.5A	3.0A
Entry Width	8.7" (220mm)	8.7" (220mm)	8.7" (220mm)	8.7" (220mm)	8.7" (220mm)

*8.5" x 11", 20lb., (75g) paper at 120V, 60Hz; heavier paper, humidity or other than rated voltage may reduce capacity. Maximum recommended daily usage rates: 70 sheets; 5 cards.

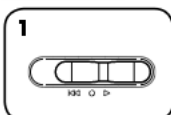
**Shredder will operate continuously for indicated time. Continuous operation beyond this time will trigger a cooldown period.

WARNING: IMPORTANT SAFETY INSTRUCTIONS — Read Before Using!

- Operation, maintenance, and service requirements are covered in the instruction manual. Read the entire instruction manual before operating shredders.
- Keep away from children and pets. Keep hands away from paper entry. Always set off or unplug when not in use.
- Keep foreign objects — gloves, jewelry, clothing, hair, etc. — away from shredder openings. If object enters to a penning, switch to Reverse (←) to back out object.
- DO NOT use aerosol products, petroleum based or aerosol lubricants on or near shredder. DO NOT USE "CANNED AIR" OR "AIR DUSTERS" ON SHREDDER. Vapors from propellants and petroleum based lubricants may combust causing serious injury.
- Sharp edges. DO NOT touch exposed cutting blades under shredder head.
- Do not use if damaged or defective. Do not disassemble shredder. Do not place near or over heat source or water.
- Shredder must be plugged into a wall outlet or socket of the voltage and amperage designated on the label. The plug on the power supply cord is used as the disconnect device. The outlet or socket must be installed near the equipment and easily accessible. Energy converters, transformers, or extension cords should not be used with this product.
- FIRE HAZARD — DO NOT shred greeting cards with sound chips or batteries.
- For indoor use only.
- Unplug shredder before cleaning or servicing.

BASIC SHREDDING OPERATION

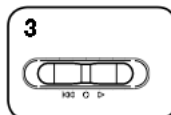
PAPER/CARD



Plug in and set to Auto-On (D)



Feed paper/and straight into paper entry and release

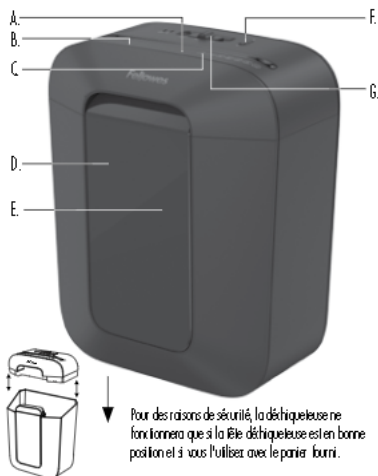


When finished shredding set to OFF (O)

LIMITED PRODUCT WARRANTY

Limited Warranty: Fellowes, Inc. ("Fellowes") warrants the parts of the machine to be free of defects in material and workmanship and provides service and support for 1 year from the date of purchase by the original consumer. Fellowes warrants the cutting blades of the machine to be free from defects in material and workmanship for 3 years from the date of purchase by the original consumer. If any part is found to be defective during the warranty period, your sole and exclusive remedy will be repair or replacement, at Fellowes' option and expense, of the defective part. This warranty does not apply in cases of abuse, mishandling, failure to comply with product standards, shredder operation using an improper power supply (other than listed on the label), or unauthorized repair. Fellowes reserves the right to charge the consumer for any

additional costs incurred by Fellowes to provide parts or services outside of the country where the shredder is initially sold by an authorized reseller. ANY IMPLIED WARRANTY, INCLUDING THAT OF MERCHANTABILITY OR FITNESS FOR A PARTICULAR PURPOSE, IS HEREBY LIMITED IN DURATION TO THE APPROPRIATE WARRANTY PERIOD SET FORTH ABOVE. In no event shall Fellowes be liable for any consequential or incidental damages attributable to this product. This warranty gives you specific legal rights. The duration, terms, and conditions of this warranty are valid worldwide, except where different limitations, restrictions, or conditions may be required by local law. For more details or to obtain service under this warranty, please contact us or your dealer.



Pour des raisons de sécurité, la déchiqueteuse ne fonctionnera que si la tête déchiqueteuse est en bonne position et si vous l'utilisez avec le panier fourni.

LÉGENDE

- A. Entrée de papier/carte
B. Tête déchiqueteuse
C. Consultez les instructions de sécurité (ci-après)
D. Contenant
E. Fermeture
F. Verrouillage de sécurité

- G. Interrupteur de commande et DEL
1. Marche arrière
2. Arrêt
3. Mise en marche automatique (D box)
4. Surhaufie (rouge)



Pour verrouiller, glissez le bouton vers le bas

Produits et leurs fonctionnalités, rendez-vous sur www.fellowes.com

CAPACITÉS

Déchiquete : papier, cartes de crédit en plastique, agrafes et petits trombones

Ne déchiquete pas : le papier en continu, les étiquettes autocollantes, les transparents, les journaux, le carton, larges trombones, les documents laminés ou les plastiques autres que ceux mentionnés ci-dessus

	LX40	LX41	LX45	LX50	LX70
Feuilles par passage*	8	8	8	9	11
Cartes par passages*	1	1	1	1	1
Fonctionnement continu maximal**	5 min	5 min	6 min	5 min	5 min
Période de refroidissement**	30 min	30 min	20 min	30 min	30 min
Format de coupe	5/32" x 1-9/16" 4mm x 40mm	5/32" x 1/2" 4mm x 12mm	5/32" x 1-9/16" 4mm x 40mm	5/32" x 1-9/16" 4mm x 40mm	5/32" x 1-9/16" 4mm x 40mm
Consommation de courant à plein rendement	2,5 ampères;	2,5 ampères;	2,5 ampères;	2,5 ampères;	3,0 ampères;
Largeur d'entrée	8,7" (220mm)	8,7" (220mm)	8,7" (220mm)	8,7" (220mm)	8,7" (220mm)

* papier de 8,5 po x 11 po (21,59 x 27,94 cm), 20 lb (75 g) à 120 W/60 Hz; pour un papier plus lourd, l'humidité et une tension autre que la tension nominale peuvent réduire la capacité. Débits recommandés d'utilisation quotidienne maximale : 70 feuilles; 5 cartes.

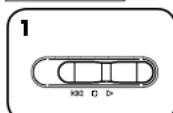
** La déchiqueteuse fonctionnera continuellement pendant la durée indiquée. Un fonctionnement continu au-delà de cette durée déclenchera une période de refroidissement.

⚠ AVERTISSEMENT : IMPORTANTES CONSIGNES DE SÉCURITÉ — À lire avant d'utiliser!

- Les exigences d'opération, de maintenance et de service sont couvertes dans le manuel d'instructions. Veuillez lire tout le manuel d'instructions avant de faire fonctionner les déchiqueteuses.
- Gardez hors de la portée des enfants et des animaux domestiques. Gardez les mains éloignées de l'entrée de papier. Réglez toujours l'appareil à l'arrêt ou débranchez-le lorsqu'il n'est pas utilisé.
- Gardez les corps étrangers (gants, bijoux, vêtements, cheveux, etc.) loin des entrées de la déchiqueteuse. Si un objet entre par l'ouverture supérieure, faites Marche arrière (◀) pour sortir l'objet.
- NE JAMAIS se servir de produits abrasifs, de lubrifiants en aérosol ou à base de pétrole sur ou à proximité de la déchiqueteuse. NE PAS UTILISER D'AIR COMPRIMÉ ou DE RANGÉ ANTI-POUSSIERE sur la DÉCHIQUEUSE. Les gaz de propulsion et ceux issus des lubrifiants à base de pétrole sont inflammables et peuvent être à l'origine de sérieuses blessures.
- Arêtes coupantes. NE PAS toucher les lames de coupe mises à nu sous la tête de destruction.
- N'utilisez pas l'appareil s'il est endommagé ou défectueux. Ne démontez pas la déchiqueteuse. Ne placez pas l'appareil sur une source de chaleur ou d'eau, ou à proximité de celle-ci.
- La déchiqueteuse doit être branchée dans une prise murale ou une prise femelle dont la tension et l'intensité correspondent à celles indiquées sur l'étiquette. La tige du cordon d'alimentation est le dispositif de déconnexion. La prise murale ou la prise femelle doit être installée près de l'équipement et facile d'accès. Les connecteurs d'énergie, les transformateurs et les rallonges ne doivent pas être utilisés avec cet appareil.
- ⚠ DANGER D'INCENDIE – NE déchiquetez PAS les cartes de souhaits aux piles ou piles sonores.
- Réservez à une utilisation intérieure.
- Débranchez la déchiqueteuse avant de la nettoyer ou de la réparer.

OPÉRATION DE DÉCHIQUEPAGE DE BASE

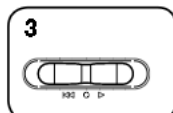
PAPIER/CARTE



1 Branchez l'appareil et réglez-le sur Mise en marche automatique (▷)



2 Amener le papier/carte directement dans l'entrée de papier et laissez aller

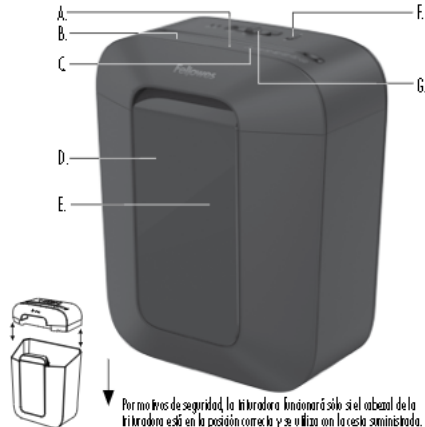


3 Après le déchiquetage, réglez sur Arrêt (○)

GARANTIE LIMITÉE DU PRODUIT

Garantie limitée : Fellowes, Inc. (ou Fellowes) garantit que les pièces de l'appareil sont libres de tout vice de matériau et de fabrication et offre service et soutien pendant une période de 1 an à partir de la date d'achat par le consommateur original. Fellowes garantit que les lames de coupe de l'appareil seront libres de tout vice de matériau ou de fabrication pendant une période de 3 ans à partir de la date d'achat par le consommateur original. Si une pièce soustraite de la base au cours de la période de garantie, votre seul et unique recours sera la réparation ou le remplacement de la pièce à la discrétion et aux frais de Fellowes. Cette garantie ne couvre pas les cas de mauvaise utilisation, mauvaise manipulation, ne pas se conformer aux règles d'usage du produit, l'utilisation de la déchiqueteuse avec un courant inapproprié (autre qu'indiqué sur l'étiquette) ou une réparation inappropriée. Fellowes se réserve le droit de facturer aux consommateurs tous coûts supplémentaires

encourus par Fellowes pour fournir des pièces ou les services à l'extérieur du pays où la déchiqueteuse a été vendue à l'origine par un revendeur autorisé. TOUTE GARANTIE IMPLICITE, Y COMPRIS CELLE DE QUALITÉ MARCHANDE OU D'ADAPTATION À UNE UTILISATION PARTICULIÈRE, S'ÉLÈVE PAR LA PRÉSENT À LA DURÉE DE LA PÉRIODE DE GARANTIE APPROPRIÉE ÉTABLIE DANS CE DOCUMENT. En outre, Fellowes ne sera tenue responsable de quelque façon que ce soit de tout dommage indirect ou consécutif attribuable à ce produit. Cette garantie vous donne des droits juridiques spécifiques. La durée, les modalités et les conditions de cette garantie s'appliquent par tout ou partie seul dans les cas où différentes limites, restrictions ou conditions pourraient être établies par la loi locale. Pour plus de détails ou pour obtenir un service sous cette garantie, veuillez nous contacter ou contacter votre consommateur.



EXPLICACIÓN

- A. Entrada para tarjetas y papel
- B. Cabezal de la destructora
- C. Consulte las instrucciones provistas más abajo sobre seguridad
- D. Depósito
- E. Ventana
- F. Dispositivo de seguridad

- G. Interruptor de control e indicadores luminosos
 - 1. Retroceso
 - ⏏ 2. Apagado
 - ⏏ 3. Encendido automático (blanco)
 - ⏏ 4. Sobrecalentamiento (rojo)



Por motivos de seguridad, la trituradora funcionará sólo si el cabezal de la trituradora está en la posición correcta y se alinea con la cesta administrada.



Para activar el dispositivo de seguridad, deslice el botón hacia abajo.

Para obtener más información sobre productos Fellowes y sus características vaya a www.fellowes.com

CAPACIDADES

Destruye: Papel, tarjetas de crédito de plástico, grapas y sujetapapeles pequeños

No destruye: formularios continuos, CD/DVDs, etiquetas adhesivas, transparencias, periódicos, cartulinas, sujetapapeles grandes, plastificados o plásticos, a excepción de los mencionados anteriormente

	LX40	LX41	LX45	LX50	LX70
Hojas por pasada*	8	8	8	9	11
Tarjetas por pasadas*	1	1	1	1	1
Funcionamiento continuo máximo**	5 min	5 min	6 min	5 min	5 min
Periodo de enfriamiento**	30 min	30 min	20 min	30 min	30 min
Tamaño de corte	5/32" x 1-9/16" 4mm x 40mm	5/32" x 1/2" 4mm x 12mm	5/32" x 1-9/16" 4mm x 40mm	5/32" x 1-9/16" 4mm x 40mm	5/32" x 1-9/16" 4mm x 40mm
Consumo de corriente al 100% de su capacidad	2,5 A	2,5 A	2,5 A	2,5 A	3,0 A
Ancho de entrada	8,7" (220mm)	8,7" (220mm)	8,7" (220mm)	8,7" (220mm)	8,7" (220mm)

* Papel de 8,5 plg x 11 plg (21,59 cm x 27,94 cm), 20 lb (75 g/m) a 120 V~/60 Hz; si el papel es más pesado, está húmedo o el voltaje es otro, la capacidad puede disminuir. El volumen máximo de uso diario recomendado: 70 hojas; 5 tarjetas

** La trituradora funcionará de manera continua durante el tiempo que se indica. El funcionamiento continuo más allá del tiempo indicado afectará un periodo de enfriamiento.

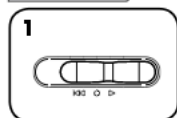
ADVERTENCIA: INSTRUCCIONES DE SEGURIDAD IMPORTANTES: ¡léalas antes de usar la máquina!

- Los requisitos de operación, mantenimiento y servicio se tratan en el manual de instrucciones. Lea dicho manual en su totalidad antes de operar las trituradoras.
- Mantenga la trituradora alejada de niños y mascotas. Mantenga las manos alejadas de la entrada de papel. Siempre apague o desenchufe la trituradora cuando no esté en uso.
- Mantenga objetos extraños (guantes, joyas, ropa, cabello, etc.) lejos de las entradas de la trituradora. Si algún objeto se introduce en la abertura superior, póngalo a destiempo en Retroceso (←←) para retirarlo al objeto.
- NO utilice productos en aerosol, lubricantes derivados de petróleo o en aerosol, sobre o cerca de la trituradora. NO UTILICE "AIR COMPRESSOR" ni "AEROSOLLES PARA QUITAR EL POMO" SOBRE LA TRITURADORA. Los vapores que emanan de lubricantes derivados de petróleo o propulsores pueden entrar en combustión y causar lesiones graves.
- Bordes afilados: NO toque las cuchillas de corte expuestas debajo del cabezal de la trituradora.
- No utilice la trituradora si está dañada o defectuosa. No desarme la trituradora. No coloque la trituradora cerca ni sobre una fuente de calor o agua.

- La trituradora debe enchufarse en una toma o enchufe de pared con descarga a tierra que tenga el voltaje y amperaje que se indican en la etiqueta. El enchufe del cable de alimentación se utiliza como dispositivo de desconexión. La toma o el enchufe deben estar instalados cerca del equipo y ser de fácil acceso. No deben usarse con este producto convertidores de energía, transformadores ni cables prolongadores.
- RIESGO DE INCENDIO:** NO destruya tarjetas de saludo con chips de sonido o baterías.
- Este producto debe ser utilizado en áreas cubiertas únicamente.
- Desenchufe la trituradora antes de limpiarla o realizarle mantenimiento.

FUNCIONAMIENTO BÁSICO DE LA TRITURADORA

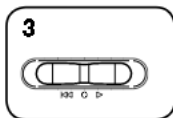
PAPEL/TARJETA



Enchúfela y presione el botón de Encendido automático (⏏)



Introduzca el papel o la tarjeta directamente en la entrada de papel y súfelo.



Cuando termine de triturar, presione el botón de Apagado (○)

GARANTÍA LIMITADA

Garantía limitada: Fellowes, Inc. ("Fellowes") garantiza que las piezas de la máquina estarán libres de defectos de material y mano de obra y por un tiempo limitado a partir de la fecha en que el consumidor original haya adquirido el producto. Fellowes garantiza que las cuchillas cortantes de la máquina estarán libres de defectos de material y mano de obra durante 3 años a partir de la fecha en que el consumidor original haya adquirido el producto. Si se encuentran algún defecto en cualquiera de las piezas durante el periodo de garantía, la única y exclusiva solución será la reparación o el cambio de la pieza defectuosa, a criterio y a costo de Fellowes. Esta garantía no rige para casos de abuso, uso indebido, incapacidad de cumplir con las normas de uso del producto, operación de la trituradora usando una fuente de energía indebida (distinta a la que se indica en la etiqueta), o reparaciones no autorizadas. Fellowes se reserva el derecho a cobrar a los consumidores

los costos adicionales en que incurra Fellowes para suministrar piezas o servicios fuera del país en el que no vendededor autorizado haya vendido originalmente la trituradora. POR MEDIO DEL PRESENTE, TODA GARANTÍA IMPLÍCITA, INCLUIDA LA GARANTÍA DE COMERCIABILIDAD O ADAPTABILIDAD PARA UN PROPÓSITO ESPECÍFICO, SE LIMITA AL PERÍODO DE DURACIÓN CORRESPONDIENTE DE LA GARANTÍA CONFERIDA ANTERIORMENTE. En ningún caso, Fellowes será responsable de cualquier daño, directo o indirecto, que pueda atribuirse a este producto. Esta garantía le confiere derechos legales específicos. La duración, los términos y las condiciones de esta garantía son válidos en todo el mundo, excepto en los lugares donde la legislación local exija limitaciones, restricciones o condiciones diferentes. Para obtener más detalles o recibir servicio conforme a esta garantía, comuníquese con nosotros con su distribuidor.

