



Questo manuale d'istruzione è fornito da trovaprezzi.it. Scopri tutte le offerte per [Fellowes Stellar](#) o cerca il tuo prodotto tra le [migliori offerte di Macchine per Ufficio](#)

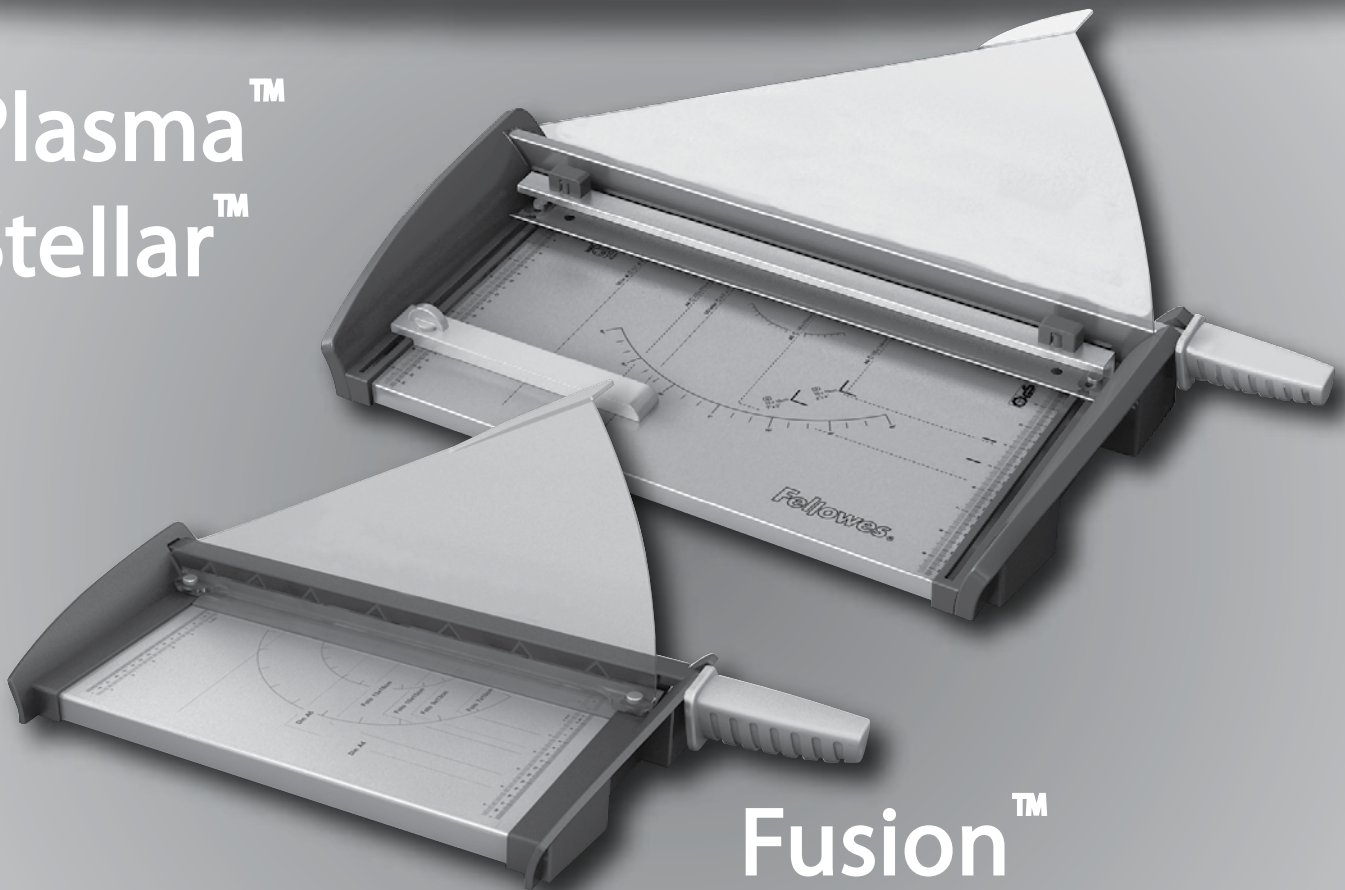


Questo manuale d'istruzione è fornito da trovaprezzi.it. Scopri tutte le offerte per [Fellowes Stellar](#) o cerca il tuo prodotto tra le [migliori offerte di Macchine per Ufficio](#)



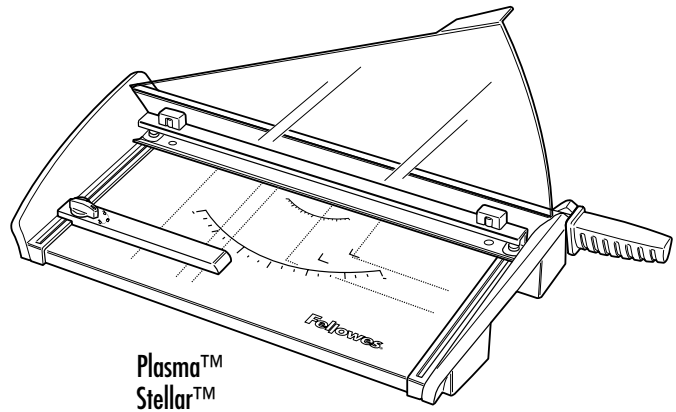
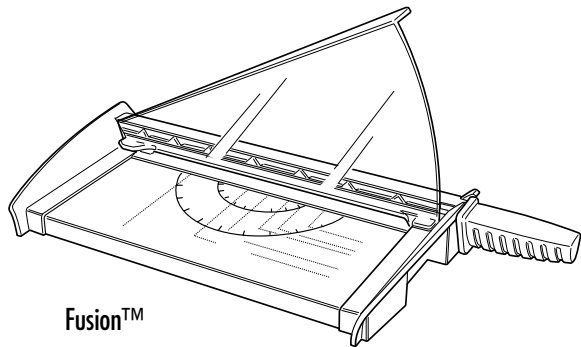
# SafeCut™ Paper Guillotines

Plasma™  
Stellar™



Fusion™

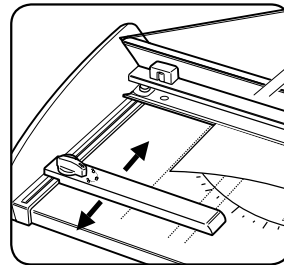
- E** Please read these instructions before use.
- F** Veuillez lire ces instructions avant l'utilisation.
- S** Lea estas instrucciones antes del usarlo.



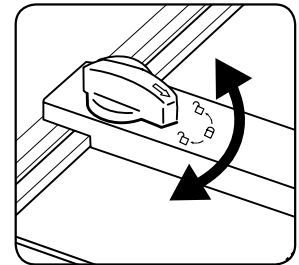
**MODELS & CAPACITIES**

CRC #	Model	Cutting Length (mm)	Cutting Length (inch)	Cutting Capacity (sheets 80 gsm/20lb)
54108	Fusion 120	320	12	10
54109	Fusion 180	460	18	10
54380	Stellar 120	320	12	20
54384	Stellar 180	460	18	20
54110	Plasma 150	380	15	40
54111	Plasma 180	460	18	40

**ADJUSTABLE EDGE GUIDE (Plasma, Stellar)**

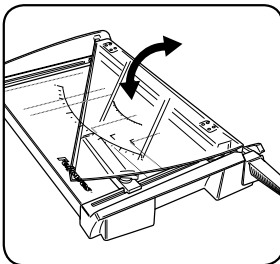


For adjustment as required, turn locking lever to (🔓). To lock, turn locking lever to (🔒).



Rotate knob to lock and unlock the edge guide.

**SAFECUT™ GUARD ON GUILLOTINES**



The Safecut™ Guard is folded down for transport and storage – it also holds the handle down to avoid injury risk. Folded up the SafeCut™ Guard guides the cutting bar/blade lever and ensures user can't harm themselves with the blade when cutting. *Do not try and place your hand under the cutting bar or touch the blade.*

**IMPORTANT SAFETY INSTRUCTIONS — Read Before Using!**

**CAUTION**

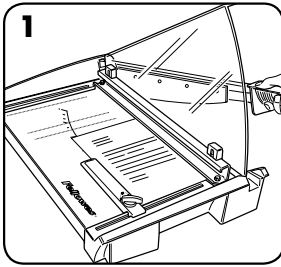
- Caution: Blades are extremely sharp
- Do not touch cutting blades or cutting edge of guillotine
- Not for use by children
- Do not overload during use
- Keep animals and pets away from machine when in use
- Do not dismantle or attempt repairs as this may invalidate the warranty

**Need Help?**

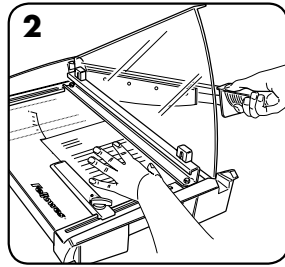
**Customer Service:** [www.fellowes.com](http://www.fellowes.com)

Let our experts help you with a solution. Always call Fellowes before contacting your place of purchase. See back cover for useful telephone numbers.

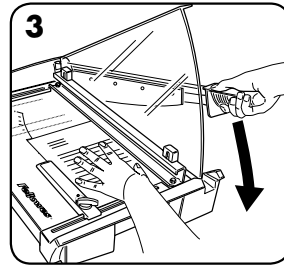
## CUTTING PAPER AND PHOTOS



**1.** Place item (e.g. photo or paper) onto cutting table. Align paper with markings on the base of the trimmer.



**2.** Hold paper with hand and / or clamping mechanism to ensure it doesn't move while trimming. Make sure that hands are not under the blade.

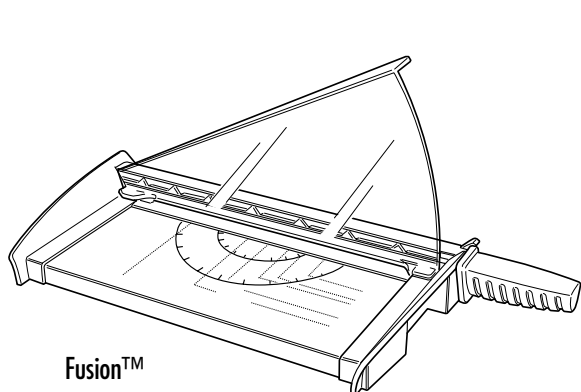


**3.** Push handle downwards in a continuous motion.

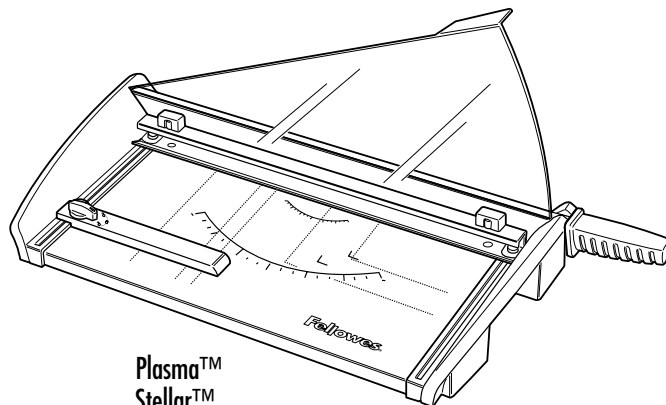
## LIMITED WARRANTY

Fellowes, Inc. ("Fellowes") warrants all other parts of the machine to be free of defects in material and workmanship for 2 years from the date of purchase by the original consumer. If any part is found to be defective during the warranty period, your sole and exclusive remedy will be repair or replacement, at Fellowes' option and expense, of the defective part. This warranty does not apply in cases of abuse, mishandling, or unauthorized repair. **ANY IMPLIED WARRANTY, INCLUDING THAT OF MERCHANTABILITY OR FITNESS FOR A**

**PARTICULAR PURPOSE, IS HEREBY LIMITED IN DURATION TO THE APPROPRIATE WARRANTY PERIOD SET FORTH ABOVE.** In no event shall Fellowes be liable for any consequential or incidental damages attributable to this product. This warranty gives you specific legal rights. The duration, terms, and conditions of this warranty are valid worldwide, except where different limitations, restrictions, or conditions may be required by local law. For more details or to obtain service under this warranty, please contact us or your dealer.



Fusion™

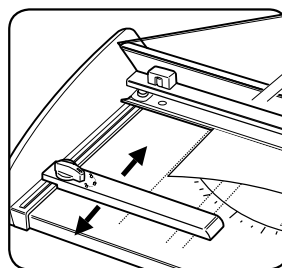




Plasma™  
Stellar™

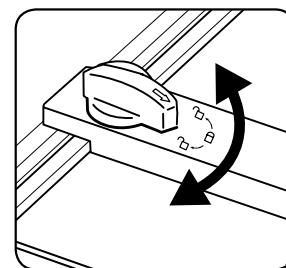
## MODÈLES & CAPACITÉS

CRC #	Modèle	Longueur de coupe ( mm )	Longueur de coupe ( po )	Capacité de coupe ( feuilles 80 gsm / 20 lb )
54108	Fusion120	320	12	10
54109	Fusion180	460	18	10
54380	Stellar 120	320	12	20
54384	Stellar180	460	18	20
54110	Plasma 150	380	15	40
54111	Plasma 180	460	18	40

## GUIDAGES DU BORD RÉGLABLES ( Plasma, Stellar )

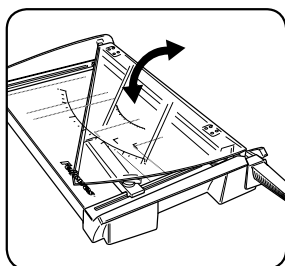


Pour le réglage au besoin, tournez le levier de verrouillage à (  ). Pour verrouiller, tournez le levier de verrouillage à (  ).



Tournez le bouton pour verrouiller et déverrouiller le guidage du bord.

## SAFECUT™ DISPOSITIF DE PROTECTION SUR LES MASSICOTS



Le dispositif de protection Safecut™ est replié pour le transport et le rangement – il maintient aussi la poignée vers le bas pour éviter les risques de blessures. Quand il est plié, le dispositif de protection Safecut™ guide la lame / barre de découpe et assure que l'utilisateur ne se blesse pas avec la lame lors de la coupe. *N'essayez pas de passer votre main sous la barre de coupe ou de toucher la lame.*

## CONSIGNES IMPORTANTES DE SÉCURITÉ - À lire avant l'utilisation !

### CAUTION

- Avertissement : Les lames sont extrêmement tranchantes.
- Ne touchez pas les lames de découpe ou le bord tranchant du massicot.
- Ne laissez pas les enfants l'utiliser.
- Ne surchargez pas pendant l'utilisation.
- Gardez les animaux domestiques à l'écart de l'appareil lors de son utilisation.
- Ne la démontez pas ou ne tentez pas de la réparer, car ceci annulera votre garantie.

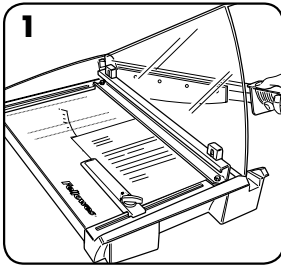
### Avez-vous besoin d'aide ?

Service à la clientèle: [www.fellowes.com](http://www.fellowes.com)

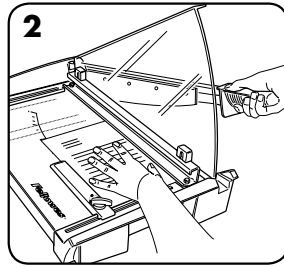
Laissez nos experts vous aider avec une solution.  
Il faut toujours appeler Fellowes avant de contacter le magasin.

Vous trouvez le numéro du centre de services le plus près de chez vous à l'endos de ce manuel.

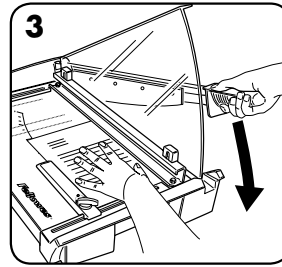
## COUPER LE PAPIER ET LES PHOTOS



**1.** Placez l'article ( ex. photo ou papier ) sur la table de coupe. Alignez le papier avec les marquages sur la base de la rogneuse.



**2.** Maintenez le papier avec la main et / ou le presseur pour s'assurer qu'il ne bouge pas pendant la coupe. Assurez-vous que les mains ne soient pas sous la lame.

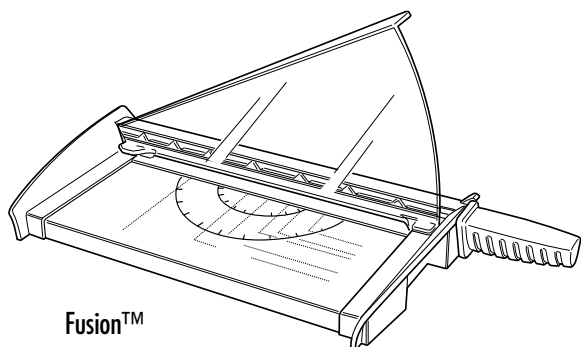


**3.** Poussez la poignée vers le bas avec un mouvement continu.

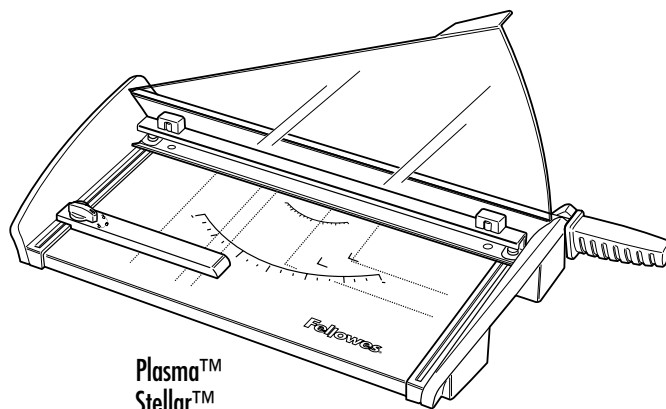
## GARANTIE MONDIALE

Fellowes, Inc. (« Fellowes ») garantit que toutes les pièces de la rogneuse sont exemptes de toute défectuosité de matériel et de fabrication pendant 2 ans à compter de la date d'achat par le consommateur initial. Si une pièce s'avère défectueuse durant la période de garantie, votre seul recours sera la réparation ou le remplacement de la pièce défectueuse, et ce, à la discrétion et aux frais de Fellowes. Cette garantie ne couvre pas les cas de mauvais usage, mauvaise manipulation ou réparation non autorisée. **TOUTE GARANTIE IMPLICITE, Y COMPRIS LA QUALITÉ MARCHANDE OU L'ADAPTATION À UN USAGE PARTICULIER, EST LIMITÉE DANS SA DURÉE À LA PÉRIODE DE GARANTIE**

**APPROPRÉE, TEL QU'ÉTABLI CI-DESSUS.** En aucun cas, Fellowes ne sera tenue responsable pour tout dommage consécutif ou accessoire attribuable à ce produit. Cette garantie vous donne des droits légaux spécifiques. La durée, les modalités et conditions de cette garantie sont valables dans le monde entier, sauf dans le cas de différentes limites, restrictions ou conditions qui peuvent être requises par les lois d'intérêt local. Pour de plus amples renseignements ou pour obtenir des services sous cette garantie, contactez-nous ou votre concessionnaire.



Fusion™

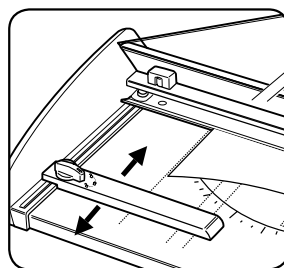


Plasma™  
Stellar™

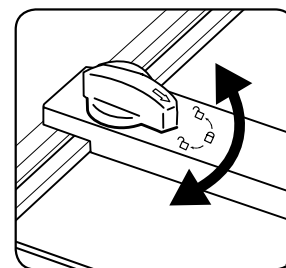
## MODELOS Y CAPACIDADES

CRC #	Modelo	Longitud de Corte (mm)	Longitud de Corte (pulgadas)	Capacidad de Corte (hojas 80 gsm/20lb)
54108	Fusion 120	320	12	10
54109	Fusion 180	460	18	10
54380	Stellar 120	320	12	20
54384	Stellar 180	460	18	20
54110	Plasma 150	380	15	40
54111	Plasma 180	460	18	40

## GUÍA DEL BORDE AJUSTABLE (Plasma, Stellar)

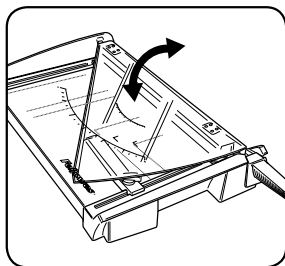


Para ajustar según se necesite, gire la palanca de bloqueo a (🔓). Para bloquear, gire la palanca de bloqueo a (🔒).



Gire el la perilla para bloquear y desbloquear la guía de corte.

## GUARDA SAFECUT™ PARA GUILLOTINAS



La Guarda Safecut™ se pliega para su transporte y almacenamiento. También mantiene el mango abajo para evitar el riesgo de lesiones. La Guarda Plegable SafeCut™ guía la barra de corte/palanca de la cuchilla para que el usuario no se lastime con la cuchilla mientras corta. *No intente colocar la mano debajo de la barra de corte ni tocar la cuchilla.*

## INSTRUCCIONES IMPORTANTES DE SEGURIDAD - ¡Leídas antes de utilizar el producto!

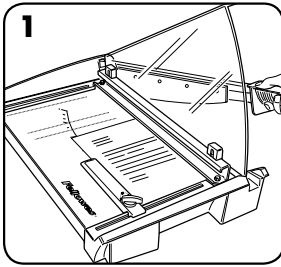
### ⚠ CAUTION

- Advertencia: Las cuchillas son extremadamente afiladas.
- No toque las cuchillas ni el borde de corte de la guillotina.
- Este producto no debe ser utilizado por niños.
- No la sobrecargue durante el uso.
- Mantenga a animales y mascotas lejos de la máquina cuando la esté utilizando.
- No la desarme ni intente repararla ya que esto invalidaría la garantía.

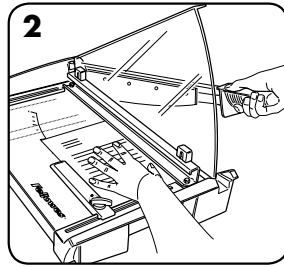
### ¿Necesita ayuda?

**Servicio de Atención al Cliente:** [www.fellows.com](http://www.fellows.com)  
Deje que los expertos lo ayuden y le den una solución.  
Siempre llame a Fellowes antes de comunicarse con la tienda donde adquirió el producto.  
Consulte la contraportada para ver los teléfonos útiles.

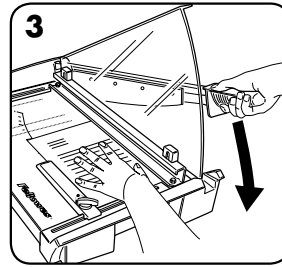
## PARA CORTAR PAPEL Y FOTOS



1. Coloque el artículo (por ejemplo, fotografía o papel) en la mesa de corte. Alinee el papel con las marcas de la base de la cortadora.



2. Sostenga el papel con la mano y/o el mecanismo de sujeción para asegurar que no se mueva durante el corte. Asegúrese de que sus manos no estén debajo de la cuchilla.



3. Empuje la manija hacia abajo con un movimiento continuo.

## GARANTÍA LIMITADA

Fellowes, Inc. ("Fellowes") garantiza durante 2 años desde la fecha de compra del cliente original que todas las piezas de la máquina se encuentran libres de defectos en sus materiales y fabricación. Si durante dicho período de garantía se observase que alguna pieza es defectuosa, el único y exclusivo recurso que le asistirá será la reparación o sustitución gratuita de la misma, a discreción y por cuenta de Fellowes. Esta garantía no será de aplicación en caso de abuso, mala utilización o reparación no autorizada. **TODA GARANTÍA IMPLÍCITA, INCLUIDA LA DE COMERCIALIDAD O IDONEIDAD PARA UN FIN CONCRETO, QUEDA LIMITADA POR EL PRESENTE DOCUMENTO A LA DURACIÓN**

**DEL PERÍODO DE GARANTÍA PERTINENTE ESTABLECIDO MÁS ARRIBA.** En ningún caso, Fellowes se hará responsable por cualquier daño derivado o accidental atribuible a este producto. Esta garantía le otorga derechos legales específicos. La duración, términos y condiciones de esta garantía son válidos en todo el mundo, excepto cuando las leyes locales puedan exigir limitaciones, restricciones o condiciones diferentes. Para obtener más detalles o para obtener los servicios previstos en esta garantía, sírvase ponerse en contacto con nosotros o con su distribuidor.



## Useful Phone Numbers

### Fellowes

Australia	+ 61-3-8336-9700
Benelux	+ 31-(0)-76-523-2090
Canada	+ 1-905-475-6320
Deutschland	+ 49-(0)-5131-49770
España	+ 34-91-748-05-01
France	+ 33-(0)-1-78-64-91-00
Italia	+ 39-071-730041

Japan	+ 81-(0)-3-5496-2401
Korea	+ 82-2-3462-2884
Malaysia	+ 60-(0)-35122-1231
Polska	+ 48-(0)-22-771-47-40
Singapore	+ 65-6221-3811
United Kingdom	+ 44-(0)-1302-836836
United States	+ 1-630-893-1600



1789 Norwood Avenue, Itasca, Illinois 60143-1095 • USA • 630-893-1600

[fellowes.com](http://fellowes.com)

Australia  
Benelux

Canada  
China

Deutschland  
España

France  
Italia

Japan  
Korea

Polska  
Singapore

United Kingdom  
United States