



Questo manuale d'istruzione è fornito da trovaprezzi.it. Scopri tutte le offerte per [Gemini AS08P](#) o cerca il tuo prodotto tra le [migliori offerte di Diffusori Audio](#)



Questo manuale d'istruzione è fornito da trovaprezzi.it. Scopri tutte le offerte per [Gemini AS-08P](#) o cerca il tuo prodotto tra le [migliori offerte di Diffusori Audio](#)

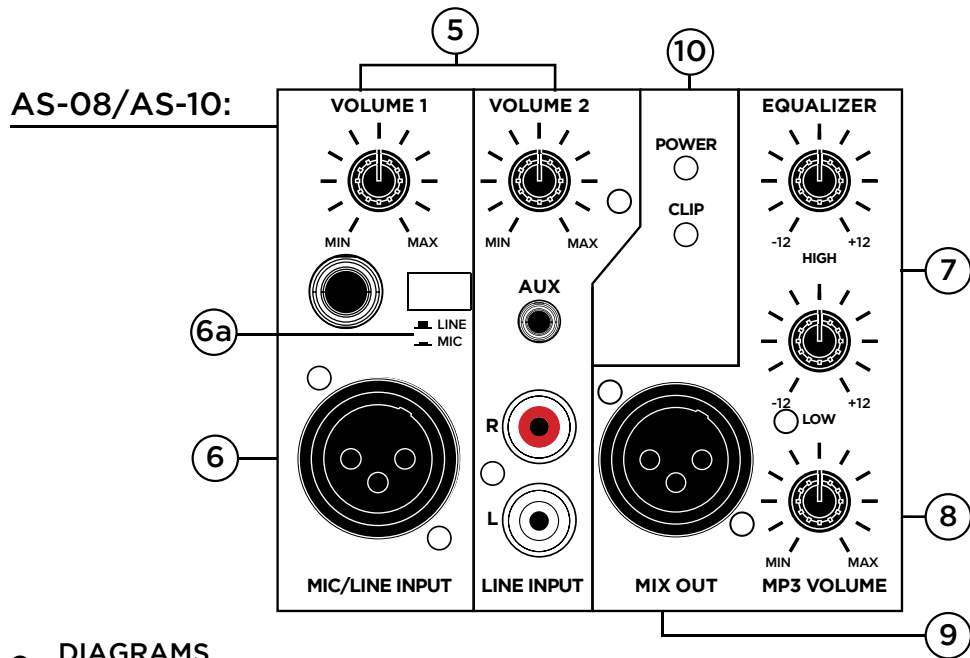
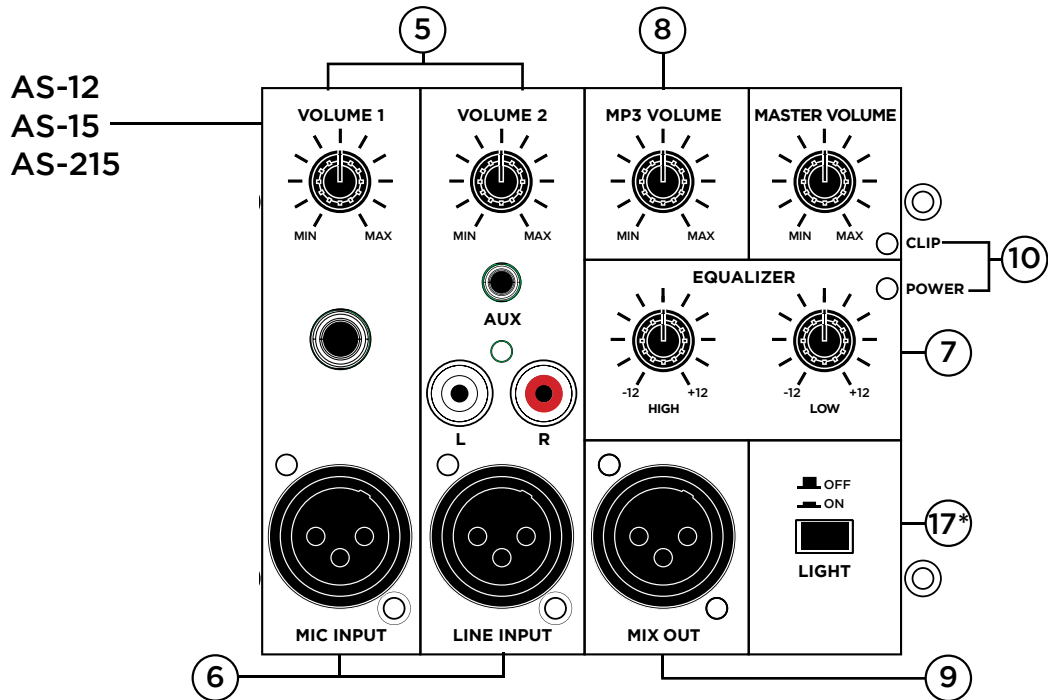
**gemini**<sup>®</sup>

# AS SERIES

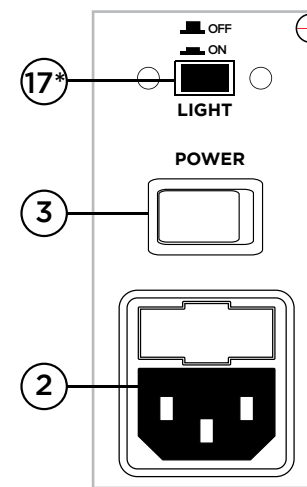
## LOUDSPEAKERS



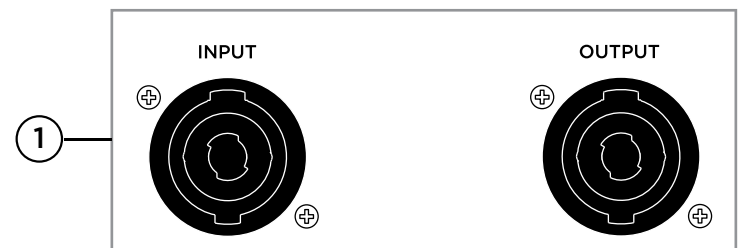
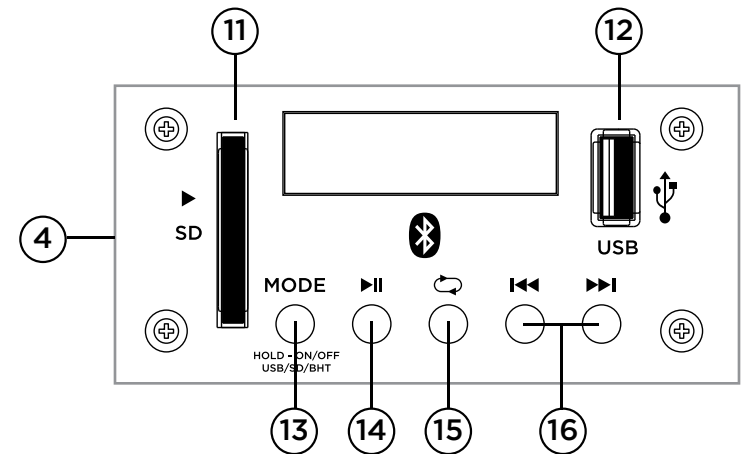
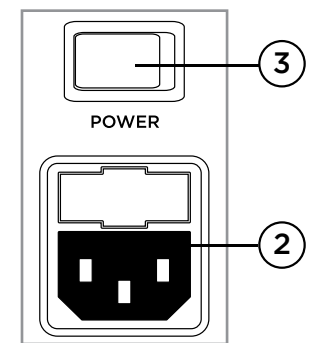
AS-08 • AS-08P • AS-08BLU • AS-08BLU-LT • AS-10 • AS-10P • AS-10BLU • AS-10BLU-LT  
AS-12 • AS-12P • AS-12BLU • AS-12BLU-LT • AS-15 • AS-15P • AS-15BLU • AS-15BLU-LT • AS-215BLU-LT



AS-08/AS-10:



AS-12/AS-15:



# PRECAUTIONS

# PRECAUCIONES

# PRÉCAUTIONS

# VORSICHTSMAßNAHMEN

## WARNING

## ADVERTENCIA

## AVERTISSEMENT

## DIE WARNUNG

### PLEASE READ CAREFULLY BEFORE PROCEEDING

Always follow the basic precautions listed below to avoid the possibility of serious injury or even death from electrical shock, short-circuiting, damages, fire or other hazards.

- **READ INSTRUCTIONS:**
  - All the safety and operating instructions should be read before the product is operated.
- **RETAIN INSTRUCTIONS:**
  - The safety and operating instructions should be retained for future reference. All the safety and operating instructions should be read before the product is operated.
- **HEED WARNINGS:**
  - All warnings on the product and in the operating instructions should be adhered to.
- **FOLLOW INSTRUCTIONS:**
  - All operating and use instructions should be followed.
- **CLEANING:**
  - The product should be cleaned only with a polishing cloth or a soft dry cloth. Never clean with furniture wax, benzine, insecticides or other volatile liquids since they may corrode the cabinet.
- **WATER AND MOISTURE:**
  - Do not use this product near water, for example, near a bathtub, wash bowl, kitchen sink, or laundry tub; in a wet basement; or near a swimming pool; and the like.
  - **DO NOT OPEN:**
    - Do not open the device or attempt to disassemble the internal parts or modify them in any way. The device contains no user-serviceable parts. If it should appear to be malfunctioning, discontinue use immediately and have it inspected by qualified GEMINI service personnel.
- **REPLACEMENT PARTS:**
  - When replacement parts are required, be sure the service technician has used replacement parts specified by the manufacturer or have the same characteristics as the original part. Unauthorized substitutions may result in fire, electric shock, or other hazards.
- **LOCATION:**
  - If you use a stand, check the stand's specifications and make sure that it is sturdy enough to support the weight of the speaker. You may need to limit the number of people around the placed stand, in order to avoid toppling the device or causing damage to the internal components. Also be sure to keep the following cautions:
    - Use the speaker stands with their legs fully opened.
    - Mount only one speaker on each speaker stand.
    - Tighten fastening screws securely.
    - Remove the speakers from the stands before moving the stands or adjusting their height.
    - Add weight such as sand bags around the stand legs to prevent them from falling over.
  - Use the stand at a maximum height of 140cm (55").
  - If you use the socket of the AS subwoofer to allow mounting of a satellite speaker, use a pole 100cm max. with an outer diameter of 35mm (1-3/8").
  - When transporting or moving the device, always use two or more people.
  - Before moving the device, remove all connected cables.
  - Do not use the speaker's handles for suspended installation. Doing so can result in damage or injury.
  - Do not expose the device to excessive dust or vibrations, or extreme cold or heat (such as in direct sunlight, near a heater) to prevent the possibility of panel disfiguration or damage to the internal components.
  - Do not place the device in an unstable position where it might accidentally fall over.
- **RIGGING SAFETY:**
  - The AS series Rigging System's provisions for use require that it be installed in accordance with the following specifications. Before you begin installation:
    - Ensure that points where you have chosen to mount (for example a chain and hoist) on the stage roof or venues ceiling comply with accident prevention and that the safety standards authority has certified them for the full load.
    - Inspect all components to ensure they are in good working order, taking particular care that all tracts, trusses and connecting components (cables, fittings) are undamaged.
    - Use only the parts specified in this operating manual. Be sure to protect cabinets against rain and moisture when they are deployed outdoors.
    - In the event that parts of the load-bearing equipment have been deformed, it is up to the manufacturer to determine if they are repairable.
  - The principle requirement for safe handling and trouble-free operation of this rigging system is a thorough understanding of fundamental operating safety and safety regulations. This operating manual contains the most vital instructions concerning the safe operation of the AS enclosures.
  - **CONNECTIONS:** Before connecting the device to other devices, turn off the power for all devices. Before turning the power on or off for all devices, set all volume levels to minimum.
  - Use only speaker cables for connecting speakers to the speaker jacks. Use of other types of cables may result in fire.
  - Be sure to observe the amplifier's rated load impedance, particularly when connecting speakers in parallel. Connecting an impedance load outside the amplifier's rated range can damage the amplifier.

### POR FAVOR LEA DETENIDAMENTE ANTES DE PROCEDER

Siempre seguir las precauciones básicas indicadas a continuación para evitar la posibilidad de lesiones serias o incluso la muerte por descarga eléctrica, cortocircuito, daños, fuego u otros peligros.

- **LEA LAS INSTRUCCIONES:**
  - Todas las instrucciones de seguridad y funcionamiento deben ser leídas antes de hacer funcionar el producto.
- **CONSERVE LAS INSTRUCCIONES:**
  - Las instrucciones de seguridad y funcionamiento se deben conservar para futuras consultas. Todas las instrucciones de seguridad y funcionamiento deben ser leídas antes de hacer funcionar el producto.
- **SIGAN LAS INSTRUCCIONES:**
  - Todas las instrucciones de funcionamiento y uso deben ser seguidas.
- **LIMPIEZA:**
  - El producto debe ser limpiado solamente con un paño limpio o un paño seco. Nunca limpie con cera para muebles, gasolina, insecticidas u otros líquidos volátiles que puedan corroer el recinto.
- **AGUA Y HUMEDAD:**
  - No use este producto cerca del agua, por ejemplo, cerca de la bañera, lavamanos, fregadero o la lavadora; en un sótano húmedo, o cerca de una piscina; o en un baño.
  - **NO LO ABRA:**
    - No abra el aparato o intente desmontar las partes internas o modificarlas de alguna manera. El aparato no contiene partes inservibles. Caso de que pareciera que no funcionara, deje de usarlo inmediatamente y haga que sea revisado por un técnico cualificado de GEMINI.
- **PIEZAS DE RECAMBIO:**
  - Cuando son necesarias piezas de recambio, tengan por seguro que el servicio técnico ha usado piezas de recambio específicas de la marca o de las mismas características como las originales. Recambios no autorizados pueden ocasionar incendios, descargas eléctricas u otros Peligros.
- **LOCALIZACIÓN:**
  - Si utiliza un soporte, compruebe las especificaciones del soporte y asegúrese de que es suficientemente resistente para soportar el altavoz. Debe limitar el número de personas que se sitúen alrededor del soporte, para evitar la caída del aparato o se produzca algún daño en sus componentes internos. Asegúrese de seguir las siguientes instrucciones.
    - Utilice el soporte del altavoz con las patas completamente abiertas.
    - Monte solamente un altavoz en cada soporte de altavoz.
    - Apriete los tornillos de seguridad.
    - Mueva los altavoces de los soportes antes de mover los soportes o ajustar su altura.
    - Añada peso como sacos de arena alrededor de las patas del soporte para prevenir su caída.
    - Use el soporte a una altura máxima de 140 cms.
    - Si usa el zócalo del subgrve AS para permitir el montaje de un altavoz satélite, use un polo de 100 cms. Máximo con un diámetro exterior de 35 mm.
    - Cuando transporte o mueva el aparato, use siempre dos o más personas.
    - Antes de mover el aparato, recoja todos los cables conectados.
    - No use las manecillas del altavoz para suspender la instalación. Haciéndolo puede lastimarse o hacerse daño.
    - No exponga excesivamente al aparato al polvo o vibraciones, o al frío o calor extremos (así como a la luz solar directa, cerca de un calentador) para prevenir la posibilidad de desfiguración del panel o daño de los componentes internos.
    - No coloque el aparato en una posición inestable donde pueda caer accidentalmente.
- **COMPONENTES DE SEGURIDAD (RIGGING):**
  - Los componentes de seguridad de uso suministrados del AS Series requieren ser instalados en concordancia con las siguientes especificaciones. Antes de empezar la instalación:
    - Asegurar que los puntos que ha escogido para el montaje en el escenario o en el techo cumplen la prevención de accidentes y las ordenanzas de seguridad están certificadas para toda la carga.
    - Inspeccione todos los componentes para asegurar que funcionan correctamente, teniendo especial cuidado que todas las pistas, vigas y conexiones (cables, accesorios) están sin daños.
    - Use solamente las partes especificadas en este manual operativo. Asegúrese de proteger los recintos contra la lluvia y humedad cuando sean usados en el exterior.
    - En el caso de que partes del equipo de carga se hayan deformado, corresponde al fabricante determinar si son reparables.
  - El principal requisito para la manipulación segura y sin problemas del aparato es una comprensión profunda del sistema de seguridad y las normas de seguridad. Este manual operativo contiene las más importantes instrucciones sobre la utilización segura de los recintos AS.
  - **CONEXIONES:** Antes de conectar el aparato a otros aparatos, desconecte el encendido de todos ellos. Antes de conectar o desconectar el encendido de todos los aparatos, baje al mínimo los volúmenes.
  - Use solamente cables de altavoz para conectar los altavoces a sus conexiones. Usar otro tipo de cables puede producir quemaduras.
  - Asegúrese de observar el nivel de impedancia de carga del amplificador, particularmente cuando conecte altavoces en paralelo. Conectando una impedancia de carga fuera del nivel del amplificador, puede dañar el amplificador.

### LIRE LES INSTRUCTIONS AVANT TOUTE UTILISATION

Veillez prendre connaissance des instructions suivantes afin de prévenir tout accident et/ou mauvaise utilisation du produit. Le non respect de ces principes de base peut entraîner différents risques: blessure, choc électrique, court-circuit, dommage & risque d'incendie.

- **LIRE LES INSTRUCTIONS:**
  - Toutes les notifications techniques et de sécurité doivent être lues avant toute utilisation du produit.
- **CONSERVATION DU MANUEL D'INSTRUCTIONS:**
  - Le manuel d'instructions doit être conservé à l'abri pour un usage futur. Veuillez vous y reporter en cas de nécessité et avant toute utilisation du produit.
- **MISES EN GARDE:**
  - Vous devez prendre connaissance de toutes les mises en garde et y adhérer avant toute utilisation du produit.
- **SUIVI & RESPECT DES INSTRUCTIONS:**
  - Toutes les instructions de fonctionnement & d'utilisation doivent être respectées.
- **ENTRETIEN/NETTOYAGE:**
  - Cet appareil ne doit être nettoyé qu'avec un chiffon légèrement humide ou tissé de polissage. Ne jamais utiliser de produit de nettoyage pour meuble, papier insecticide ou tout autre produit volatil qui pourrait entraîner une corrosion de l'enceinte.
- **EAU & HUMIDITE:**
  - Ne pas utiliser cet appareil à proximité d'un robinet, d'un évier, d'une douche, d'une baignoire, d'une piscine. Ne pas installer l'enceinte sur un sol humide.
- **NE PAS OUVRIR:**
  - Ne pas démonter l'appareil afin d'accéder aux composants internes en vue d'une réparation/modification. Cet appareil ne contient pas de pièces/composants qui puissent être réparés par l'utilisateur. En cas de panne/dysfonctionnement, veuillez contacter votre revendeur ou le service technique de GEMINI au 01 69 79 97 79 (FRANCE).
- **INSTALLATION DE PIÈCES DÉTACHÉES:**
  - En cas d'intervention technique, veillez à ce que le technicien n'utilise que des caractéristiques & de la parfaite stabilité de celui-ci lors de son installation. Vérifiez notamment que ce dernier pourra supporter le poids de l'enceinte. Vous serez peut être amené à limiter le nombre de personnes à proximité immédiate de l'enceinte si celle-ci venait à basculer.
- **INSTALLATION:**
  - Si vous utilisez l'enceinte avec un pied d'enceinte, assurez-vous de ses caractéristiques & de la parfaite stabilité de celui-ci lors de son installation. Vérifiez notamment que ce dernier pourra supporter le poids de l'enceinte. Vous serez peut être amené à limiter le nombre de personnes à proximité immédiate de l'enceinte si celle-ci venait à basculer.
  - Prendre soin de respecter les instructions suivantes:
    - Ouvrir le pied d'enceinte le plus large possible (+ de stabilité).
    - Installer une seule enceinte sur le pied.
    - Régler correctement l'ensemble des vis et gouppiles de sécurité.
    - Régler l hauteur du pied avant toute installation de l'enceinte.
    - Lestez - si nécessaire - le pied d'enceinte à sa base à l'aide de sac(s) de sable par exemple.
    - Ne pas dépasser une hauteur de pied supérieure à 140cm.
    - Si vous utilisez l'embase située sur la partie supérieure du subwoofer AS, lorsque vous ajoutez une enceinte, veillez à utiliser une barre d'accouplement dont la hauteur n'excède pas 100cm & d'un diamètre standard de 35mm (3/8").
    - Faites appel à plusieurs personnes (2 minimum) si vous devez déplacer l'ensemble.
    - Débrancher les cordons HP avant toute manipulation ou déplacement.
    - Ne pas utiliser les poignées intégrées pour suspendre l'enceinte lors de toute installation. Il pourrait en résulter un risque élevé de blessure et/ou de dommage.
    - Ne pas exposer l'appareil à la poussière, aux vibrations, au froid & à la chaleur (Telle qu'une exposition directe au soleil ou à proximité d'un radiateur). Cela pourrait détériorer les parties externes de l'enceinte, ainsi que les composants internes.
    - Ne pas installer l'enceinte sur un support instable.
- **RECOMMANDATIONS POUR ACCROCHE SÉCURISÉE:**
  - Les normes AS bénéficient d'un système d'accroche permettant de les élever en toute sécurité. Merci de respecter scrupuleusement les recommandations suivantes avant toute installation:
    - Assurez vous de la compatibilité et de la résistance des points d'accroche (Structure, plafond, treuil électrique...) afin de prévenir tout risque d'accident et respecter les normes de sécurité en vigueur. Le point d'accroche devant supporter aisément l'installation de l'enceinte.
    - Vérifier l'état de l'ensemble des composants d'accroche utilisés (Elingue, structure, câbles, éléments de raccord, anneau d'élingue...)
    - Utiliser uniquement les pièces & composants spécifiés dans ce manuel d'utilisation! En cas d'utilisation extérieure, veiller à protéger l'enceinte de la pluie et de l'humidité.
    - En cas de déformation de l'un des éléments d'accroche, consulter le fabricant afin de déterminer si celui-ci est réparable ou non. Ne prenez pas de risque en utilisant des accessoires de faible qualité ou défectueux.
    - Il est important de comprendre & d'appliquer consciencieusement les consignes d'installation & d'accroche. Ce manuel d'instructions comporte les recommandations essentielles de l'utilisateur pleinement et en toute sécurité vos enceintes AS.
    - **CONNECTIONS:** Avant de connecter les appareils les uns aux autres, veillez à mettre ces derniers hors tension (OFF). Avant de mettre l'ensemble des appareils sous tension, réglez le volume sonore au minimum.
    - Utiliser uniquement du câble d'enceinte/HP. Il est déconseillé d'utiliser tout autre type de cordon (Risque d'incendie & qualité audio détériorée).
    - Vérifier l'impédance de l'amplificateur lors de toute utilisation en mode parallèle. Une impédance inappropriée peut endommager gravement l'amplificateur.

### BITTE UNBEDINGT VOR INBETRIEBNAHME LESEN

Folgen Sie stets den nachfolgenden Vorsichtsmaßnahmen, um die Möglichkeit von schweren Verletzungen oder gar eines tödlichen elektrischen Schlages sowie Kurzschluss, Beschädigung, Feuer oder anderer Gefahren zu verhindern.

- **ANWEISUNGEN LESEN:**
  - Lesen Sie alle Sicherheits- und Bedienungsanweisungen, bevor Sie mit dem Produkt arbeiten.
- **AUFBEWAHRUNGSHINWEIS:**
  - Bewahren Sie alle Sicherheits- und Bedienungsanweisungen gut auf.
- **WARNHINWEISE:**
  - Alle Warnhinweise für das Produkt und die Bedienungsanweisungen müssen genau eingehalten werden.
- **ANWEISUNGEN BEFOLGEN:**
  - Alle Anweisungen zum Betrieb des Produkts sollten befolgt werden.
- **REINIGUNG:**
  - Das Produkt sollte nur mit einem Polier- oder einem weichen trockenen Tuch gereinigt werden. Benutzen Sie dazu niemals Möbelwachs, Benzine, Insektizentmittel oder andere flüchtige Reinigungsmittel, denn Sie könnten zur Korrosion des Gehäuses führen.
- **WASSER&FEUCHTIGKEIT:**
  - Benutzen Sie dieses Produkt nicht in der Nähe von Wasser, z. B. in der Nähe einer Badewanne, einer Waschküchle, eines Küchenschwimmbeckens, eines Waschbeckens, in einem feuchten Keller, in der Nähe eines Schwimmbbeckens oder an ähnlichen Orten.
- **NICHT ÖFFNEN:**
  - Wenn Sie niemals das Produkt und versuchen Sie nicht, interne Baugruppen zu entnehmen oder zu modifizieren. Das Produkt enthält keine vom Nutzer zu wechselnde Ersatzteile. Sollten Sie eine Fehlfunktion feststellen stellen Sie unverzüglich den Betrieb des Produktes ein und lassen Sie es von qualifiziertem GEMINI Servicepersonal prüfen.
- **ERSATZTEILE:**
  - Wenn Ihr Produkt Ersatzteile benötigt, achten Sie darauf, dass der Servicetechniker nur vom Hersteller erlaubte Ersatzteile oder Ersatzteile, die die gleichen Eigenschaften wie die originalen Teile aufweisen, einsetzt. Falsche Ersatzteile können zu Bränden, elektrischen Schlägen oder anderen Risiken führen.
- **AUFSTELLUNGSRORT:**
  - Wenn Sie eine Lautsprecherständer verwenden dann prüfen Sie, ob dieser ausreichend, das Gewicht des Lautspechters zu tragen. Möglicherweise müssen Sie die Anzahl der Personen limitieren, die sich im unmittelbaren Umfeld des Lautspechters aufhalten, um ein Umkippen und Beschädigen der internen Komponenten zu verhindern. Beachten Sie auch die folgenden Hinweise.
    - Verwenden Sie den Lautsprecherständer nur mit voll ausgefahrenen Füßen.
    - Montieren Sie je Ständer nur einen Lautsprecher.
    - Ziehen Sie die Befestigungsschrauben gut an.
    - Entfernieren Sie die Lautsprecher vom Ständer, bevor Sie seine Position oder Höhe verändern.
    - Sichern Sie die Standfüße mit zusätzlichen Gewichten wie etwa Sandsäcken, um ein Um fallen weiter zu verhindern.
    - Stellen Sie den Lautsprecherständer nicht höher als 140 cm (55") ein.
    - Wenn Sie den Hochständerflansch des AS Subwoofers zur Montage von Satelliten sprechen verwenden, nutzen Sie eine Distanzstange von max. 100cm Länge mit einem äußeren Durchmesser von 35 mm (1-3/8").
    - Bewegen oder transportieren Sie das Produkt nur mit zwei oder mehreren Personen.
- **Trennen Sie alle Kabel vom Produkt bevor Sie es bewegen.**
  - Verwenden Sie die Tragegriffe nicht zur hängenden Montage. Dies kann Beschädigungen und Verletzungen verursachen.
  - Setzen Sie das Produkt keinem übermäßigem Staub oder Vibrationen aus, sowie ex tremere Kälte oder Hitze (wie direktes Sonnenlicht, oder Montage neben Heizkörpern), um Beschädigungen an den Anschlüssen und internen Komponenten zu vermeiden.
- **Stellen Sie das Produkt nicht an einem ungesicherten Ort auf, wo es umfallen könnte.**
- **FLUGBETRIEBSSICHERHEIT:**
  - Bevor Sie die Boxen der AS Serie "gefliegen" einsetzen, beachten Sie unbedingt folgende Hinweise zur Montage, bevor Sie die Lautsprecher installieren:
    - Vergewissern Sie sich, dass die Punkte, an welchen Sie die Lautsprecher aufhängen (zum Beispiel ein Flaschenzug) am Dach der Bühne oder Decke der Räumlichkeiten den Sicherheitsbestimmungen entsprechen und dass Sie für die volle Last zuge lassen sind.
    - Prüfen Sie alle Komponenten auf Funktion und stellen Sie unbedingt sicher, dass alle tra genden Komponenten wie Verschraubungen, Verbindungen und Seile frei von Beschädigung sind.
    - Verwenden Sie nur Komponenten, die in dieser Bedienungsanleitung erwähnt werden! Sichern Sie die Gehäuse gegen Regen und Feuchtigkeit, wenn Sie außerhalb geschlossener Räume eingesetzt werden.
    - Sollten tragende Komponenten beschädigt worden sein muss der Hersteller entscheiden, ob eine Reparatur möglich ist.
    - Damit Sie die AS Serie sicher und einwandfrei im Flugbetrieb verwenden können, ist es unerlässlich, dass Sie die allgemeinen Sicherheitsbestimmungen verstanden haben. Diese Bedienungsanleitung beschreibt die wichtigsten Maßnahmen für einen sicheren Betrieb der AS Lautsprecher.
- **VERBINDUNGEN:** Vor der Verbindung des Produktes mit anderen Baugruppen schalten Sie alle verbundenen Geräte aus. Vor dem erneuten Einschalten drehen Sie alle Pegelregler auf das Minimum.
- **Verwenden Sie nur Lautsprecherkabel, um Lautsprecher mit Lautsprecheranschlüssen zu verbinden. Die Verwendung von anderen Kabeln kann einen Brand verursachen.**
  - Beachten Sie die Impedanzstabilität Ihres Verstärkers, besonders wenn Sie Lautsprecher parallel miteinander betreiben. Wenn Sie die Impedanzstabilität Ihres Verstärkers unter schreiten können Sie ihn und/oder den Lautsprecher damit beschädigen.



## INTRODUCTION

Thank you for purchasing our AS SERIES Loudspeaker. We are confident that the Gemini platform of products will not only make your life easier through the use of the latest technological advancements in cross-platform connectivity and sound reproduction but will raise the bar for DJ and pro audio products. With the proper care & maintenance, your unit will likely provide years of reliable, uninterrupted service. All Gemini products are backed by a 1-year limited warranty\*.

## PREPARING FOR FIRST USE

Please ensure that you find these accessories included with the AS SERIES Loudspeaker:

- (1) Power Cord
- (1) Operating Instructions
- (1) Warranty Card

## PRECAUTIONS

1. All operating instructions should be read before using this equipment.
2. To reduce the risk of electrical shock, do not open the unit. There are NO USER REPLACEABLE PARTS INSIDE. Please refer servicing to a qualified Gemini Sound Products service technician. Do not attempt to return this equipment to your dealer.
3. Do not expose this unit to direct sunlight or to a heat source such as a radiator or stove.
4. This unit should be cleaned only with a damp cloth. Avoid solvents or other cleaning detergents.
5. When moving this equipment, it should be placed in its original carton and packaging. This will reduce the risk of damage during transit.
6. DO NOT EXPOSE THIS UNIT TO WATER OR HEAT.
7. DO NOT USE CLEANING PRODUCTS OR LUBRICANTS ON THE CONTROLS OR SWITCHES.

## CONNECTIONS

PLEASE NOTE IT IS VERY IMPORTANT THAT YOUR AMPLIFIER HAS MATCHED POWER RATINGS! (Make sure your equipment is completely OFF and also lower ALL VOLUME, LEVEL, & GAIN controls before connecting the speaker.)

## INTRODUCCIÓN

Felicidades y gracias por comprar el Gemini AS SERIES Loudspeaker. Estamos seguros de que nuestra gama de productos Gemini no solo le facilitará la vida por medio del uso de los últimos avances tecnológicos en cuanto a conectividad inter-plataformas y reproducción de sonido sino que subirá el listón en lo referente a productos audio profesionales y para DJ. Con unos cuidados básicos, su unidad le ofrecerá años de un funcionamiento fiable y sin problemas. Todos los productos Gemini incluyen una garantía limitada de 1 año\*.

## PASOS PREVIOS

Asegúrese de que los siguientes elementos estén incluidos junto con su AS SERIES Loudspeaker:

- (1) Cable de alimentación
- (1) Manual de instrucciones (este documento)
- (1) Tarjeta de garantía

## 4 INTRODUCTION

INTRODUCCIÓN • INTRODUCTION • EINLEITUNG

## PRECAUCIONES

1. Deberán leerse todas las instrucciones de operación antes de usar el equipo.
2. Para reducir el riesgo de shock eléctrico, no abra esta unidad. No contiene PIEZAS REEMPLAZABLES POR EL USUARIO. Por favor, refiera el servicio a un técnico de servicio calificado. No devuelva el aparato a la tienda donde lo compró.
3. No exponga la unidad a la luz solar directa ni a una fuente de calor, por ejemplo, un radiador o estufa.
4. Esta unidad sólo deberá limpiarse con un paño húmedo. Evite el uso de disolventes u otros detergentes de limpieza.
5. Para mover este equipo, colóquelo en la caja y embalaje original, a fin de reducir el riesgo de daños durante el transporte.
6. NO DEJE ESTA UNIDAD EXPUESTA A LLUVIA O HUMEDAD.
7. NO USE LIMPIADORES DE ROCÍO O LUBRICANTES EN CUALQUIERA DE LOS CONTROLES O INTERRUPTORES.

## CONEXIONES

¡POR FAVOR ES MUY IMPORTANTE QUE SE ASEGURE QUE LA POTENCIA DE SU AMPLIFICADOR COINCIDE CON LA POTENCIA ACEPTADA POR EL ALTAVOZ! (Asegúrese que su equipo está totalmente APAGADO y también que los controles de VOLUMEN, NIVEL y GANANCIA estén bajados del TODO antes de conectar el altavoz.)

## INTRODUCTION

Merci d'avoir choisi le Gemini AS SERIES Loudspeaker. Nous savons que les produits Gemini vous simplifieront la vie grâce aux dernières avancées technologiques auxquelles ils font appel pour la connectivité inter plates-formes et la reproduction sonore, mais nous savons également que ces équipements sont devenus la norme en terme de produits DJ et audio professionnels. Avec un entretien approprié, cet appareil fonctionnera sans souci pendant de très nombreuses années. Tous les produits Gemini sont garantis 1 an\*.

## PREMIERE UTILISATION

Vérifiez la présence des accessoires suivants, livrés avec le AS SERIES Loudspeaker :

- (1) Cordon secteur
- (1) Mode d'emploi
- (1) Carte de garantie

## MISES EN GARDE

1. Avant toute utilisation, nous vous recommandons de prendre connaissance des instructions qui suivent.
2. Afin de réduire le risque de choc électrique, il n'y a pas de pièces détachées accessibles à tout utilisateur à l'intérieur de l'appareil. En cas de problème, veuillez contacter votre revendeur ou un technicien qualifié.
3. Ne pas exposer directement l'appareil aux rayons de soleil, ni à toute autre source de chaleur (Radiateur ou poêle).
4. Cet appareil ne doit être nettoyé qu'avec un chiffon sec & propre. Nous vous conseillons aussi l'utilisation d'une brosse. N'utilisez jamais de détergents ou solvants.
5. Nous vous recommandons de conserver l'emballage d'origine de votre appareil afin de le transporter en toute sécurité. Celui-ci peut aussi être très utile en cas de retour sav.
6. NE PAS EXPOSER CET APPAREIL A LA PLUIE ET A L'HUMIDITE.
7. NE PAS PULVERISER DE LUBRIFIANT SUR L'APPAREIL

**CONNEXIONS**

UTILISEZ UN AMPLIFICATEUR DE PUISSANCE APPROPRIÉE! (Veillez à ce que tous les équipements audio utilisés soient éteints (-En position OFF-) & baissez TOUS LES POTENTIOMÈTRES DE VOLUME, NIVEAU & GAIN avant d'effectuer toute opération de connexion/branchement.

**EINLEITUNG**

Herzlichen Dank für den Kauf unseres Gemini AS SERIES Loudspeaker. Mit ihren fortschrittlichen und modernen Technologien auf dem Gebiet plattformübergreifender Konnektivität und Soundreproduktion erleichtert Ihnen die Gemini Produktlinie nicht nur die Arbeit, sondern setzt auch neue Maßstäbe für DJ- und Pro Audio-Geräte. Bei entsprechender Pflege und Wartung leistet Ihr CDJ-700 über Jahre hinaus zuverlässige und störungsfreie Dienste. Auf alle Gemini Produkte erhalten Sie eine 1-jährige beschränkte Garantie\*.

**VORBEREITUNG FÜR DEN EINSATZ**

Ihr AS SERIES Loudspeaker wurde mit folgendem Zubehör ausgeliefert:

- (1) Netzkabel
- (1) Bedienungshandbuch
- (1) Garantiekarte

**ACHTUNG**

1. Lesen Sie alle Bedienungshinweise sorgfältig durch, bevor Sie das Produkt in Betrieb nehmen.
2. Um einem elektrischen Schlag vorzubeugen öffnen Sie das Produkt niemals. Es sind keine VOM NUTZER AUSTAUSCHBAREN TEILE verbaut worden. Jeglicher Service ist durch einen qualifizierten Gemini Service Techniker durchzuführen.
3. Setzen Sie das Produkt keinem direkten Sonnenlicht oder einer Hitzequelle wie einer Heizung oder einem Ofen aus.
4. Das Produkt darf ausschließlich mit einem feuchten Tuch gereinigt werden. Wenden Sie keinerlei Reinigungsmittel an.
5. Verwenden Sie zum Transport des Gerätes nur die Originalverpackung und -verpackungsmaterial. So vermeiden Sie Beschädigungen auf dem Transportweg.
6. SETZEN SIE DAS PRODUKT NICHT REGEN ODER FEUCHTIGKEIT AUS.
7. WENDEN SIE KEINEN SPRÜHREINIGER ODER FLÜSSIGKEITEN AN REGLERN ODER SCHALTERN AN.

**ANSCHLÜSSE**

ES IST WICHTIG, DASS IHR VERSTÄRKER ÄHNLICHE LEISTUNGSWERTE WIE DIE LAUTSPRECHER HAT! (Schalten Sie zunächst alle verwendeten Geräte vollständig AUS. Stellen Sie alle Regler für LAUTSTÄRKE, PEGEL, UND VERSTÄRKUNG auf das Minimum, bevor Sie die Lautsprecher anschließen.)

## AS-08 / AS-10 / AS-12 / AS-15

PASSIVE SPEAKERS • ALTAVOCES SPEAKERS  
ENCEINTES PASSIVES • PASSIVE LAUTSPRECHER

- 1**
- **SPEAKON INPUT/OUTPUT**  
SPEAKON INPUT/OUTPUT connectors accept speaker cable from the output of an amplifier or another speaker. Make sure the amplifier you are using correctly matches the power rating of your speakers.
  - **ENTRADA/SALIDA DEL ALTAVOZ**  
Los conectores de ENTRADA/SALIDA del ALTAVOZ aceptan un cable Speakon desde la salida del amplificador u otro altavoz. Asegurarse de que el amplificador que se está usando es compatible con el rango de potencia de tus altavoces.
  - **ENTRÉE/SORTIE ENCEINTE**  
L'ENTRÉE/SORTIE de l'ENCEINTE accepte tout cordon enceinte équipé d'un connecteur Speakon provenant d'un amplificateur ou d'une autre enceinte. Il est important de vous assurer que la puissance de l'amplificateur correspond à la puissance de vos enceintes.
  - **LAUTSPRECHER-EINGANG/AUSGANG**  
Über die Anschlüsse SPEAKON INPUT/OUTPUT können Sie den Lautsprecher mit dem Ausgang eines Verstärker oder eines anderen Lautsprechers mit einem Speakon Lautsprecher-Kabel. Achten Sie darauf, dass der Verstärker von seinen Leistungswerten zu Ihren Lautsprechern passt.

## AS-08P / AS-08BLU / AS-10P / AS-10BLU / AS-12P / AS-12BLU / AS-15P / AS-15BLU

ACTIVE SPEAKERS • ALTAVOCES ACTIVOS  
ENCEINTES ACTIVES • AKTIVE LAUTSPRECHER

- 2**
- **POWER CONNECTOR**  
FUSE HOLDER and MAIN POWER CONNECTOR. Please make sure that your local voltage matches the voltage indicated on the unit, before you attempt to connect and operate your AS SERIES loudspeaker. Blown fuses may only be replaced by fuses of the same type and rating.
  - **CONECTOR DE ALIMENTACIÓN**  
FUSIBLE y CONECTOR DE ALIMENTACION. Por favor asegurese que la tensión de su zona es la indicada en la unidad antes de conectar y operar con su caja AS SERIES. Los fusible quemados deben reemplazarse siempre con fusibles del mismo tipo y valor.
  - **CORDON ALIMENTATION**  
FUSIBLE & ALIMENTATION. Assurez vous que l'appareil soit commuté sur la tension électrique en vigueur dans votre pays (France: 230V) avant de l'allumer (ON). Vous pouvez alors mettre votre enceinte ES sous tension après ces vérifications. Veuillez à n'utiliser que des fusibles de caractéristiques identiques au fusible d'origine lorsque le remplacement est nécessaire.
  - **NETZANSCHLUSS**  
SICHERUNGSHALTER und NETZANSCHLUSS. Stellen Sie sicher, dass Sie die richtige Spannung eingestellt haben, bevor Sie den Lautsprecher in Betrieb nehmen. Ersetzen Sie eine durchgebrannte Sicherung nur durch eine desselben Typs und mit den identischen Werten.

- 3**
- **POWER SWITCH**  
Use the POWER SWITCH to put your AS SERIES loudspeaker into operation.
  - **INTERRUPTOR DE ENCENDIDO**  
Use el interruptor de ENCENDIDO para iniciar la operativa de su AS SERIES.
  - **MISE SOUS TENSION**  
Utilisez l'interrupteur POWER afin de mettre votre enceinte AS SERIES sous tension.
  - **EIN-/AUS-SCHALTER**  
Mit dem POWER Schalter schalten Sie den Lautsprecher ein.

- 4**
- **MP3 PLAYER**  
The MP3 PLAYER (AS-12BLU & AS-15BLU Only) has connections for a USB Drive, SD Card, or a Bluetooth device. (See separate directions)
  - **REPRODUCTOR MP3**  
El REPRODUCTOR MP3 (solo AS-12BLU y AS-15BLU) tiene conexiones para USB, tarjeta SD o para dispositivos Bluetooth. (Ver las instrucciones por separado)
  - **LECTEUR MP3**  
Le LECTEUR MP3 (AS-12BLU & AS-15BLU seulement) comprend un port USB, un lecteur de carte SD, ainsi qu'une connexion Bluetooth (Voir les différentes possibilités).
  - **MP3-PLAYER**  
Der MP3-PLAYER (nur AS-12BLU & AS-15BLU) bietet Anschlüsse für USB-Speichermedien, SD-Karten oder Bluetooth-Geräte. (siehe entsprechende Einträge weiter unten)

- 5**
- **VOLUME 1 & 2**  
CHANNEL 1 and 2 VOLUME controls determine the LEVEL of each channel individually.
  - **VOLUMEN 1 Y 2**  
Los controles CANAL 1 y 2 VOLUMEN determinan el NIVEL de cada canal individualmente.
  - **VOLUME 1 & 2**  
Les potentiomètres de VOLUME CHANNEL 1 & 2 permettent le réglage individuel du NIVEAU de chaque canal.
  - **VOLUME 1 & 2**  
Mit den Reglern CHANNEL 1 und 2 VOLUME stellen Sie die Lautstärke (LEVEL) jedes Kanals individuell ein.

- 6**
- **INPUTS 1 & 2**  
CHANNEL 1 and 2 INPUTS. These XLR connectors, 1/4" Line and RCA connectors are the inputs for the signal source. There are separate BALANCED XLR inputs for MIC and LINE and separate UNBALANCED 1/4" input for MIC and UNBALANCED RCA inputs for LINE level input.
  - **ENTRADAS 1 Y 2**  
CANAL 1 Y 2 ENTRADAS. Estos conectores XLR, Línea jack 1/4" y RCA son las entradas de la fuente de señal. Hay entradas separadas XLR BALANCEADA para MICRO y LÍNEA y entradas separadas jack 1/4" NO BALANCEADA para MICRO y entradas RCA NO BALANCEADA para entrada de LÍNEA.
  - **INPUTS 1 & 2**  
Entrées CANAL 1 & CANAL 2. Les différents connecteurs (XLR, Jack 6.35mm & RCA) permettent le branchement des différentes sources. Il y a une entrée XLR SYMETRIQUE (MICROPHONE & LIGNE), une entrée JACK 6.35mm ASYMETRIQUE (MICROPHONE & LIGNE), ainsi qu'une entrée RCA (LIGNE).
  - **EINGÄNGE 1 & 2**  
Eingänge CHANNEL 1 und 2. Sie können Signale über XLR-, 6,3-mm-Klinke- oder Cinch-Buchsen anschließen. Neben separaten SYMMETRISCHEN XLR-Anschlüssen für MIC und LINE gibt es einen UNSYMMETRISCHEN 6,3-mm-Klinke-Anschluss für MIKROFONE und einen UNSYMMETRISCHEN Cinch-Anschluss für LINE-SIGNALE.

6a

- **LINE/MIC LEVEL SELECT**  
Use to select correct voltage level when using a microphone or line-level instrument.
- **NIVEL DE LÍNEA/MICRÓFONO SELECCIONE**  
Utilice para seleccionar el nivel de voltaje correcto cuando se usa un micrófono o un instrumento de nivel de línea.
- **LIGNE/MIC LEVEL SELECT**  
Permet de sélectionner le niveau de tension correct lorsque vous utilisez un microphone ou un instrument de niveau ligne.
- **LINE/MIC LEVEL AUSWÄHLEN**  
Verwenden Sie, um die richtige Spannungsebene auswählen, wenn Sie ein Mikrofon oder Line-Pegel-Instrument verwenden.

7

- **EQUALIZER**  
HIGH and LOW EQUALIZATION controls determine the overall HIGH and LOW frequency content in the overall output of the ES SERIES Loudspeaker.
- **ECUALIZADOR**  
Los controles de ECUALIZACIÓN HIGH o LOW determinan las frecuencias conjuntas de tonos contenidos en la salida del altavoz SERIE ES.
- **EGALISEUR**  
CORRECTIONS PARAMETRIQUES GRAVE & AIGU autorisant un réglage précis du son de toute enceinte de la SERIE ES.
- **EQUALIZER**  
Mit den HIGH- und LOW—Equalizer-Reglern haben Sie Zugriff auf den Klang. Mit HIGH können Sie hohe Frequenzanteile betonen oder abschwächen, mit LOW verändern Sie entsprechend den tiefen Frequenzbereich im Gesamt-Ausgangssignal der AS-Lautsprecher.

8

- **MP3 VOLUME**  
The MP3 VOLUME control (AS-12BLU & AS-15BLU Only) determines the LEVEL for the MP3 PLAYER.
- **VOLUMEN MP3**  
El Control de VOLUMEN MP3 (solo AS-12BLU y AS-15BLU) determina el nivel para el reproductor de MP3.
- **VOLUME MP3**  
Le potentiomètre MP3 VOLUME (AS-12BLU & AS-15BLU seulement) permet de régler le NIVEAU du LECTEUR MP3.
- **MP3 VOLUME MP3-LAUTSTÄRKE**  
Mit dem MP3-VOLUME-Regler (nur AS-12BLU & AS-15BLU) stellen Sie die Lautstärke (Pegel) des MP3-PLAYER ein.

9

- **MIX OUT**  
The MIX OUT provides the same overall mix that is playing from the speaker for use into the input of another device (e.g. a second ES SERIES loudspeaker).
- **MIX OUT**  
El MIX OUT proporciona la misma mezcla global que se está reproduciendo a través del altavoz para su uso en la entrada de otro dispositivo (por ejemplo, un segundo altavoz SERIE ES).
- **SORTIE MIXEE (MIX OUT)**  
La SORTIE MIXEE (MIX OUT) permet d'alimenter, via le même programme mixé, un autre système de diffusion (Exemple: une seconde enceinte de la SERIE ES).
- **MIX-AUSGANG**  
Am Ausgang MIX OUT liegt der gleiche Gesamt-Mix an, den Sie auch über den Lautsprecher hören. Sie können diesen Ausgang benutzen, um Signale an andere Geräte zu leiten (z.B. einen weiteren Lautsprecher der AS-SERIE).

10

- **POWER/CLIP LED**  
The POWER LED will illuminate when the system is in operation. The CLIP LED will illuminate when the system is overloading, running your ES SERIES loudspeaker at CLIP levels is not recommended and will cause the internal amplifier to fail and or the MAIN POWER FUSE to blow.
- **LUZ LED ENCENDIDO/CLIP**  
LED DE ALIMENTACION Y DE CLIP. El LED DE ALIMENTACION se enciende cuando el sistema está operativo. El LED DE CLIP se enciende cuando el sistema está en sobrecarga, llevar las cajas ES SERIES a nivel de CLIP no está recomendado ya que podría dañar el amplificador interno o quemar el FUSIBLE DE ALIMENTACION.
- **LED ALIMENTATION/CLIP**  
LEDs POWER & CLIP. La LED POWER s'allume à la mise sous tension de l'appareil. La LED CLIP s'allume en cas de surcharge et de distorsion. Il est recommandé d'éviter ce type de situation au risque d'endommager l'amplificateur de l'enceinte. Ceci peut aussi endommager le FUSIBLE PRINCIPALE (MAIN POWER FUSE).
- **POWER/ÜBERSTEUERUNGS-LED**  
POWER und CLIP LED. Die POWER LED leuchtet, sobald der Lautsprecher in Betrieb genommen wurde. Die CLIP LED leuchtet immer dann, wenn das System übersteuert. Betreiben Sie die Lautsprecher der ES SERIE nicht im Bereich von Übersteuerungen, da dies zu Beschädigungen des internen Verstärkers oder dem Durchbrennen der HAUPTSICHERUNG führen kann.

## MP3 PLAYER / REPRODUCTOR MP3 / LECTEUR MP3 / MP3-PLAYER USB / SD / BLUETOOTH

11

### • SD CARD SLOT

On the left side of the device is an SD card slot. To connect the SD card, push the card completely in the slot until it clicks into place.

### • RANURA TARJETA SD

En la parte derecha del dispositivo hay una ranura para la tarjeta SD. Para conectar la tarjeta SD, empujar la tarjeta completamente en la ranura hasta su encaje mediante clic.

### • SLOT CARTE SD

Sur la gauche de l'appareil se situe un lecteur de carte SD. Pour connecter une carte SD, veuillez l'insérer complètement jusqu'à entendre le clic.

### • SD-KARTEN-EINSCHUB

Auf der linken Seite befindet sich ein SD-Karten-Einschub. Damit Sie eine SD-Karte benutzen können, schieben Sie diese bis zum Anschlag in den Einschub.

12

### • USB DRIVE SLOT

On the right side of the device is a USB drive slot where a USB memory stick can be connected.

### • ENTRADA USB

En el lado derecho del aparato está la ranura de la unidad USB donde el dispositivo de memoria USB puede ser conectado.

### • PORT USB

Vous trouverez sur le côté droit de l'appareil un port USB permettant le branchement des périphériques de stockage USB tels que clé & disque dur.

### • USB-ANSCHLUSS

Am USB-Anschluss auf der rechten Seite können Sie einen USB-Stick anschließen.

13

### • MODE

To turn the PLAYER on/off press and hold MODE. Press MODE again to toggle through USB, SD, or Bluetooth as the input device.

### • MODO

Para encender/apagar el REPRODUCTOR mantén presionado MODE (MODO). Pulsa de nuevo MODE para conmutar USB, SD o Bluetooth como dispositivo de entrada.

### • MODE

Pour allumer ou éteindre le LECTEUR, veuillez presser & maintenir enfoncée la touche MODE. Pressez la touche MODE une nouvelle fois afin de sélectionner le périphérique de lecture souhaité (USB, SD, ou Bluetooth).

### • MODE

Zum Ein- und Ausschalter des PLAYERS halten Sie die MODE-Taste gedrückt. Mit einem erneuten Druck auf die MODE-Taste wechseln Sie zwischen USB, SD oder Bluetooth als Eingangsquelle.

14

### • PLAY/PAUSE

Each press of the PLAY / PAUSE BUTTON causes the operation to change from PLAY to PAUSE or from PAUSE back to PLAY.

### • PLAY/PAUSA

Cada pulsación de PLAY/PAUSA causa el cambio de función de PLAY a PAUSA o de PAUSA de nuevo a PLAY. El botón PLAY/PAUSA queda iluminado cuando es PLAY, Mientras que parpadea durante PAUSA.

### • LECTURE/PAUSE

Chaque pression sur la touche PLAY/PAUSE permet de démarrer ou de mettre en mode pause la LECTURE. La touche PLAY/PAUSE reste allumée durant la LECTURE et clignote en mode PAUSE.

### • PLAY/PAUSE

Jeder Druck auf diese Taste wechselt zwischen dem Play und Pause Modus. Im Wiedergabemodus ist die Play-Taste beleuchtet, im Pause Modus blinkt diese.

15

### • REPEAT

Press the REPEAT button once to engage 1 repeat of the selected track.

### • REPETICIÓN

Pulse el botón REPEAT (REPETICIÓN) una vez para fijar una repetición de la pista seleccionada.

### • REPETITION

Pressez la touche REPETITION une seule fois afin d'activer la fonction répétition concernant la plage sélectionnée.

### • REPEAT

Drücken Sie die REPEAT-Tasten einmal, damit der ausgewählte Titel einmal wiederholt wird

16

### • TRACK SKIP

The TRACK SKIP buttons let you select the track to play.

### • SALTO DE PISTA

SALTO DE PISTA permite seleccionar la pista a reproducir.

### • SAUT DE PLAGE

Les touches RECHERCHE DE PLAGE - TRACK SKIP vous permettent de choisir la plage que vous désirez lire.

### • NÄCHSTER TITEL / TRACK SKIP

Die Tasten TRACK SKIP erlauben die Auswahl des Tracks, der gespielt werden soll.

17\*

### • WOOFER MULTI-LED LIGHT

Press to turn woofer multi-LED light show.

### • ESPECTÁCULO DE LUZ LED WOOFER

Pulse para activar LED luz ver realizar.

### • SPECTACLE DE LUMIÈRE LED WOOFER

Appuyez sur pour activer le spectacle de lumière LED effectuer.

### • WOOFER LED-LICHTSHOW

Drücken Sie zur Aktivierung der LED-Lichtshow durchführen.

SPECIFICATIONS ESPECIFICACIONES CARACTÉRISTIQUES TECHNIQUES TECHNISCHE DATEN	AS-08	AS-08P	AS-08BLU	AS-08BLU-LT	AS-10	AS-10P	AS-10BLU	AS-10BLU-LT	AS-12	AS-12P	AS-12BLU	AS-12BLU-LT	AS-15	AS-15P	AS-15BLU	AS-15BLU-LT	AS-215BLU-LT
Frequency Response Respuesta Frecuencia Bande passante Frequenzgang	50Hz-19kHz	30Hz-19kHz	30Hz-19kHz	30Hz-19kHz	40Hz-19kHz	40Hz-19kHz	40Hz-19kHz	40Hz-19kHz	30Hz-20kHz	30Hz-20kHz	30Hz-20kHz	30Hz-20kHz	30Hz-20kHz	30Hz-20kHz	30Hz-20kHz	30Hz-20kHz	30Hz-20kHz
Dimensions Dimensiones Dimensions Abmessungen	116x97x171" 295x245 435mm	116x97x171" 295x245 435mm	116x97x171" 295x245 435mm	116x97x171" 295x245 435mm	14x116x215" 355x295x 545mm	14x116x215" 355x295x 545mm	14x116x215" 355x295x 545mm	14x116x215" 355x295x 545mm	16.5x13.4x24.7" 420x34x 628mm	16.5x13.4x24.7" 420x34x 628mm	16.5x13.4x24.7" 420x34x 628mm	16.5x13.4x24.7" 420x34x 628mm	19x15.8x29.3" 485x400x 743mm	19x15.8x29.3" 485x395x 743mm	19x15.8x29.3" 485x400x 743mm	19x15.8x29.3" 485x400x 743mm	19x15.8x45.7" 485x400 1160mm
Net Weight Peso Netov Poids net Gewicht	9.92 lbs/ 4.5 kg	13.2 lbs/ 6.0 kg	13.2 lbs/ 6.0 kg	13.2 lbs/ 6.0 kg	13.2 lbs/ 6.0 kg	18.5 lbs/ 8.4 kg	18.5 lbs/ 8.4 kg	18.5 lbs/ 8.4 kg	20.1 lbs/ 9.2 kg	26.0 lbs/ 11.8 kg	26.0 lbs/ 11.8 kg	26.5 lbs/ 12 kg	35.3 lbs/ 16 kgs	35.3 lbs/ 16 kgs	35.3 lbs/ 16 kg	35.3 lbs / 16 kg	45.19 lbs/ 20.5kg
High Frequency Driver Driver de agudos Moteur à seul pavillon Hochtontreiber	1"	1"	1"	1"	1.2"	1.2"	1.2"	1.2"	Titanium 1"	Titanium 1"	Titanium 1"	Titanium 1"	Titanium 2"	Titanium 2"	Titanium 2"	Titanium 2"	Titanium 2"
Low Frequency Driver Altavoz de graves Haut-parleur Basses Bass-Chassis	8"	8"	8"	8"	10"	10"	10"	10"	12"	12"	12"	12"	15"	15"	15"	15"	2x15"
Input Entrada Entrée Eingang	Speakon Input	MIC/LINE XLR; 1/4"; RCA; 1/8" AUX	MIC/LINE XLR; 1/4"; RCA; 1/8" AUX; SD; USB; Bluetooth	MIC/LINE XLR; 1/4"; RCA; 1/8" AUX; SD; USB; Bluetooth	Speakon Input	MIC/LINE XLR; 1/4"; RCA; 1/8" AUX	MIC/LINE XLR; 1/4"; RCA; 1/8" AUX; SD; USB; Bluetooth	MIC/LINE XLR; 1/4"; RCA; 1/8" AUX; SD; USB; Bluetooth	Speakon Input	MIC/LINE XLR; 1/4"; RCA; 1/8" AUX	MIC/LINE XLR; 1/4"; RCA; 1/8" AUX; SD; USB; Bluetooth	MIC/LINE XLR; 1/4"; RCA; 1/8" AUX; SD; USB; Bluetooth	Speakon Input	MIC/LINE XLR; 1/4"; RCA; 1/8" AUX	MIC/LINE XLR; 1/4"; RCA; 1/8" AUX; SD; USB; Bluetooth	MIC/LINE XLR; 1/4"; RCA; 1/8" AUX; SD; USB; Bluetooth	MIC/LINE XLR; 1/4"; RCA; 1/8" AUX; SD; USB; Bluetooth
Peak Power	500W	500W	500W	500W	1000W	1000W	1000W	1000W	1500W	1500W	1500W	1500W	2000W	2000W	2000W	2000W	3000W

## Warranty and Repair:

All Gemini products are designed and manufactured to the highest standards in the industry. With proper care and maintenance, your product will provide years of reliable service.

### LIMITED WARRANTY

A. Gemini guarantees its products to be free from defects in materials and workmanship for One (1) year from the original purchase date. Exceptions: Laser assemblies on CD Players, cartridges, and crossfaders are covered for 90 days.

B. This limited warranty does not cover damage or failure caused by abuse, misuse, abnormal use, faulty installation, improper maintenance or any repairs other than those provided by an authorized Gemini Service Center.

C. There are no obligations of liability on the part of Gemini for consequential damages arising out of or in connection with the use or performance of the product or other indirect damages with respect to loss of property, revenues, of profit, or costs of removal, installation, or reinstallation. All implied warranties for Gemini, including implied warranties for fitness, are limited in duration to One (1) year from the original date of purchase, unless otherwise mandated by local statutes.

### RETURN/REPAIR

A. In the U.S.A., please call our helpful Customer Service Representatives at (732) 346-0061, and they will be happy to give you a Return Authorization Number (RA#) and the address of an authorized service center closest to you.

B. After receiving an RA#, include a copy of the original sales receipt, with defective product and a description of the defect. Send by insured freight to: Gemini and use the address provided by your customer service representative. Your RA# must be written on the outside of the package, or processing will be delayed indefinitely!

C. Service covered under warranty will be paid for by Gemini and returned to you. For non-warrantied products, Gemini will repair your unit after payment is received. Repair charges do not include return freight. Freight charges will be added to the repair charges.

D. On warranty service, you pay for shipping to Gemini, we pay for return shipping within the continental United States. Alaska, Hawaii, Puerto Rico, Canada, Bahamas, and the Virgin Islands will be charged for freight.

E. Please allow 2-3 weeks for return of your product.

Under normal circumstances your product will spend no more than 10 working days at Gemini. We are not responsible for shipping times.

Gemini  
Worldwide Headquarters  
107 Trumbull Street  
Building F8  
Elizabeth, NJ 07206 USA  
Tel: (732) 346-0061  
Fax: (732) 346-0065

Register your product online at  
[WWW.GEMINISOUND.COM](http://WWW.GEMINISOUND.COM)

**In the USA: if you experience problems with this unit,  
call 732-346-0061 for Gemini customer service.  
Do not attempt to return this equipment to your dealer.**

Parts of the design of this product may be protected by worldwide patents. Information in this manual is subject to change without notice and does not represent a commitment on the part of the vendor. Gemini shall not be liable for any loss or damage whatsoever arising from the use of information or any error contained in this manual. No part of this manual may be reproduced, stored in a retrieval system or transmitted, in any form or by any means, electronic, electrical, mechanical, optical, chemical, including photocopying and recording, for any purpose without the express written permission of Gemini. It is recommended that all maintenance and service on this product is performed by Gemini or its authorized agents. Gemini will not accept liability for loss or damage caused by maintenance or repair performed by unauthorized personnel.

Worldwide Headquarters  
107 Trumbull Street, Building F8 • Elizabeth, NJ 07206 • USA  
Tel: (732)346-0061 • Fax: (732)346-0065

© Innovative Concepts and Design LLC, All Rights Reserved.

**gemini<sup>®</sup>**

**WWW.GEMINISOUND.COM**