



Questo manuale d'istruzione è fornito da trovaprezzi.it. Scopri tutte le offerte per [Heco Aleva GT 602](#) o cerca il tuo prodotto tra le [migliori offerte di Diffusori Audio](#)



Questo manuale d'istruzione è fornito da trovaprezzi.it. Scopri tutte le offerte per [Heco Aleva GT 602](#) o cerca il tuo prodotto tra le [migliori offerte di Diffusori Audio](#)

ALEVA GT 1002 ALEVA GT 602 ALEVA GT 402 ALEVA GT 202 ALEVA GT CENTER 32

BEDIENUNGSANLEITUNG/GARANTIEURKUNDE
OWNER'S MANUAL/WARRANTY DOCUMENT
MODE D'EMPLOI/CERTIFICAT DE GARANTIE

HECO®



Bitte führen Sie das Gerät am Ende seiner Lebensdauer den zur Verfügung stehenden Rückgabe- und Sammelsystemen zu.

At the end of the product's useful life, please dispose of it at appropriate collection points provided in your country.

Une fois le produit en fin de vie, veuillez le déposer dans un point de recyclage approprié.

(D) 4

(GB) 7

(F) 10

(NL) 14

(I) 18

(E) 21

(P) 25

(S) 29

(RUS) 32

(CHN) 36

(J) 39

Abbildungen/Illustrations 42

Sehr geehrter HECO-Kunde,

zunächst vielen Dank dafür, dass Sie sich für ein Heco-Produkt entschieden haben. Wir möchten Ihnen hierzu von unserer Seite recht herzlich gratulieren. Durch Ihre kluge Wahl sind Sie Besitzer eines Qualitätsproduktes geworden, das weltweite Anerkennung findet.

Bitte lesen Sie unsere folgenden Hinweise vor Inbetriebnahme Ihrer Lautsprecher genau durch.

GENERELLES ZUM ANSCHLIESSEN IHRER HECO ALEVA-GT-LAUTSPRECHER

Zum Anschließen der Lautsprecher benötigen Sie spezielle im Fachhandel erhältliche Lautsprecherkabel. Um Klangverluste zu vermeiden, empfehlen wir für Kabellängen bis 3 m einen Kabelquerschnitt von mindestens 2,5 mm², bei größeren Längen mindestens 4 mm².

Der Verstärker bzw. der Receiver sollte grundsätzlich ausgeschaltet sein, bis alle Verbindungen hergestellt sind. Die Lautsprecher sollten sich, um die richtigen Kabellängen abmessen zu können, auf ihren angedachten Positionen befinden. Für beide Kanäle sollte die gleiche Kabellänge verwendet werden.

Isolieren Sie nun die Enden der Kabel auf einer Länge von 10 – 15 mm ab. Die Enden werden verdreht - das ist besser als sie zu verzinnen - in die Klemmen eingeführt und festgeschraubt. (Bild 1)

Achten Sie bitte beim Anschließen der Kabel unbedingt auf die phasenrichtige Polung, d. h. es müssen die schwarzen (-) Klemmen der Lautsprecher mit den (-) Klemmen des Verstärkers verbunden werden und die roten (+) Klemmen der Lautsprecher entsprechend mit den (+) Klemmen des Verstärkers. Bei handelsüblichen Lautsprecherkabeln ist, um ein phasenrichtiges Anschließen zu erleichtern, eine Kabelader geriffelt oder durch einen Farbstreifen markiert.

Überprüfen Sie noch einmal, dass die Kabel richtig fest sitzen und sich kein Kurzschluss etwa durch abstehende Drähtchen gebildet hat. Dies wäre für den angeschlossenen Verstärker sehr gefährlich.

HECO ALEVA-GT-LAUTSPRECHER IM STEREO-BETRIEB

Die optimale Hörposition ist dann gegeben, wenn Lautsprecher und Hörplatz ein gleichschenkliges Dreieck bilden. Durch die gleiche Entfernung des linken und rechten Lautsprechers zum Hörplatz werden die akustischen Signale zeitrichtig wiedergegeben, und es entsteht ein natürliches, ausgewogenes Klangbild. (Bild 2)

Zwischen den Lautsprechern und dem Hörplatz sollte Sichtverbindung bestehen. Schallabsorbierende oder reflektierende Hindernisse verfälschen den Klang. Ferner sind bei der Aufstellung der Lautsprecher folgende Abstände einzuhalten:

Standlautsprecher: Zur Rückwand mindestens 20 cm, zur Seitenwand mindestens 30 cm. Hierdurch wird eine übertriebene Basswiedergabe verhindert.

Regallautsprecher: Auch Regallautsprecher sollten möglichst frei aufgestellt werden, der seitliche und rückwärtige Abstand zu Wänden und Gegenständen sollte mindestens 10 cm betragen, die Hochtöner sollten sich in Ohrhöhe befinden.

Spikes (Standlautsprecher): Sie sollten beim Aufstellen die bereits im Lieferumfang enthaltenen Spikes verwenden. Hierdurch werden die Lautsprecher von der Unterlage entkoppelt, wodurch das Auftreten unliebsamer Resonanzen verhindert wird. Bei den Standboxen können Sie zwischen Metall-Spikes oder Hartgummi-Spikes wählen. Die Spikes werden in die Gewindehülsen in der Unterseite der Box eingeschraubt.

HECO ALEVA-GT-LAUTSPRECHER ALS FRONT- ODER REAR-LAUTSPRECHER

Die Frontlautsprecher werden links und rechts mit möglichst gleichem Abstand zum Fernseher in Ohrhöhe platziert. Die Rearlautsprecher werden links und rechts neben oder besser hinter dem Hörplatz in Ohrhöhe oder etwas darüber aufgestellt. (Bild 3)

DAS ANSCHLUSSFELD DER HECO ALEVA-GT-LAUTSPRECHER / BI-WIRING UND BI-AMPING

Heco Aleva GT 1002, 602, 402:

Die Anschlussfelder der ALEVA-GT-Lautsprecher sind mit fünf Schraubklemmen ausgestattet, die neben dem konventionellen Anschluss an einen Verstärker auch Bi-wiring/Bi-amping Option ermöglichen. Die oberen Klemmen sind mit dem Hochtton- bzw. Mittel-Hochttonzweig der Frequenzweiche verbunden, die unteren Klemmen mit dem Tieftonzweig. Durch eine zusätzliche Anschlussklemme kann eine Hochttonanhebung um 2dB gewählt werden.

Bi-wiring bedeutet, dass hohe und tiefe Frequenzen über getrennte Leitungen transportiert werden. Die Bi-amping-Methode verlangt außer der zweiten Leitung konsequenterweise einen zusätzlichen zweiten Endverstärker. Hauptsächlich mit letzter Methode ist es möglich, die Wiedergabe nochmals ein Stück zu verbessern.

Für den konventionellen Anschluss sind werkseitig Metallbrücken so installiert, dass die +2dB Hochtoneinstellung aktiv ist. Die Brücke kann durch Lösen der entsprechenden Klemmen auf die Linearstellung ummontiert werden. (Bild 4)

Für Bi-wiring und Bi-amping Betrieb müssen die Klemmen entfernt werden. Den Anschluss an den/die Verstärker verdeutlichen Bild 5 und Bild 6.

Die passende Hochtton-Einstellung ist vom Hörraum, von der Aufstellung der Lautsprecher und selbstverständlich auch vom persönlichen Geschmack abhängig. Bei stark bedämpften Räumen (z. B. schwere Polstermöbel und Vorhänge) empfiehlt sich die +2dB Einstellung.

Heco Aleva GT 202, Center 32

Bi-wiring bedeutet, dass hohe und tiefe Frequenzen über getrennte Leitungen transportiert werden. Die Bi-amping-Methode verlangt außer der zweiten Leitung konsequenterweise einen zusätzlichen zweiten Endverstärker. Hauptsächlich mit letzter Methode ist es möglich, die Wiedergabe nochmals ein Stück zu verbessern.

Die ALEVA-GT-Lautsprecher sind durch spezielle Anschlussterminals sowohl für konventionellen, als auch für Bi-wiring- und Bi-amping-Betrieb vorbereitet. Äußerlich ist das an den 4 Schraubanschlüssen zu erkennen. Die beiden oberen führen zum Hochtöner, die unteren zum Tieftöner. Die positiven und negativen Anschlüsse sind werkseitig durch Metallbrücken miteinander verbunden, die für Bi-wiring- und Bi-amping-Betrieb entfernt werden müssen. Wie die Lautsprecher korrekt verbunden werden, zeigen die Abbildungen 7a (konventionell), 7b (Bi-wiring) und 7c (Bi-amping).

HECO ALEVA GT CENTER 32

Der Center-Lautsprecher ALEVA GT CENTER 32 ist optisch und akustisch optimal auf die übrigen ALEVA-GT-Modelle abgestimmt. Der Lautsprecher wird unmittelbar unterhalb des Fernsehgerätes platziert. Ansonsten beachten Sie bitte auch die allgemeinen Hinweise in den vorigen Kapiteln.

HECO ALEVA GT SUB 322A

Der aktive Subwoofer ALEVA GT SUB 322A ist optisch und akustisch optimal auf die übrigen Lautsprecher der ALEVA-GT-Serie abgestimmt. Bitte beachten Sie die separate Bedienungsanleitung, die diesem Produkt beige packt ist.

ANSCHLUSS AN EINEN AV-RECEIVER

Abbildung 8 zeigt den Anschluss an einen AV-Receiver.

TIPPS ZUR VERMEIDUNG VON REPARATURFÄLLEN

Alle Heco-Lautsprecher sind auf bestmöglichen Klang abgestimmt, wenn sich die Klangregler in Mittelstellung befinden, d.h. bei linearer Wiedergabe des Verstärkers. Bei stark aufgedrehten Klangreglern

wird dem Tieftöner und/oder Hochtöner vermehrt Energie zugeführt, was bei hohen Lautstärken zu deren Zerstörung führen kann.

Sollten Sie einen Verstärker besitzen, der eine wesentlich höhere Ausgangsleistung besitzt, als bei den Boxen an Belastbarkeit angegeben ist, können brachiale Lautstärken zur Zerstörung der Lautsprecher führen - was aber recht selten vorkommt.

Verstärker mit schwacher Ausgangsleistung jedoch können schon bei mittleren Lautstärken den Boxen gefährlich werden, weil sie viel schneller übersteuert werden können als kräftige Verstärker. Diese Übersteuerung verursacht deutlich messbare und hörbare Verzerrungen, die äußerst gefährlich für Ihre Lautsprecher sind.

Bitte achten Sie deshalb bei der Lautstärkeeinstellung auf Verzerrungen - und drehen Sie dann sofort leiser. Wer gerne laut hört, sollte darauf achten, dass der Verstärker zumindest die Ausgangsleistung aufbringt, mit der die Boxen belastet werden können.

IM ALLGEMEINEN...

können Verstärker, Tuner und CD-Player - nicht nur bei preiswerten Produkten – nicht hörbare, hochfrequente Schwingungen erzeugen. Sollten Ihre Hochtöner bei leiser bis mittlerer Lautstärke ausfallen, lassen Sie bitte Ihre Anlage vom Fachmann daraufhin überprüfen.

PFLEGE

Reinigen Sie das Gehäuse am besten mit einem milden Haushaltsreiniger. Verwenden Sie auf keinen Fall Möbelpolitur o. ä.

TECHNISCHE DATEN

	ALEVA GT 1002	ALEVA GT 602	ALEVA GT 402
Konfiguration:	3 Wege Bassreflex	3 Wege Bassreflex	2 1/2 Wege Bassreflex
Belastbarkeit:	200 / 350 Watt	180 / 320 Watt	120 / 200 Watt
Impedanz:	4 – 8 Ohm	4 – 8 Ohm	4 – 8 Ohm
Frequenzbereich:	23 – 42 000 Hz	27 – 42 000 Hz	30 – 42 000 Hz
Empfohlene Verstärkerleistung:	30 – 350 Watt	30 – 320 Watt	30 – 200 Watt
Wirkungsgrad (1 Watt/1 m):	91 dB	91 dB	91 dB
Maße (BxHxT):	207 x 1200 x 410 mm	207 x 1100 x 350 mm	207 x 1000 x 320 mm
Zubehör:	Metallspikes Gummispikes	Metallspikes Gummispikes	Metallspikes Gummispikes
	ALEVA GT 202	ALEVA GT CENTER 32	
Konfiguration:	2 Wege Bassreflex	2 Wege Bassreflex	
Belastbarkeit:	80 / 140 Watt	100 / 160 Watt	
Impedanz:	4 – 8 Ohm	4 – 8 Ohm	
Frequenzbereich:	36 – 42 000 Hz	35 – 42 000 Hz	
Empfohlene Verstärkerleistung:	20 – 140 Watt	30 – 160 Watt	
Wirkungsgrad (1 Watt/1 m):	90 dB	90 dB	
Maße (BxHxT):	207 x 320 x 280 mm	510 x 180 x 280 mm	
Zubehör:	Gummispikes	Gummispikes	

Technische Änderungen vorbehalten.

Dear HECO Customer,

Congratulations on your fine new loudspeakers and thank you very much for choosing HECO! You have made an excellent choice. The high-quality speakers produced by HECO are renowned all over the world. Please study the instructions and information below carefully before using your new loudspeakers.

GENERAL INFORMATION ABOUT CONNECTING YOUR HECO ALEVA GT LOUDSPEAKERS

Please always use a good quality loudspeaker connection cable from an audio dealer. To prevent impairment of sound quality, we recommend cables with cross-sections of at least 2.5 mm² for lengths up to 3 m and at least 4 mm² for lengths above 3 m.

Always turn off the amplifier or receiver before connecting or disconnecting loudspeaker cables. Place the loudspeakers in their planned positions and cut the cables to the right length. The cables for both channels should always be exactly the same length.

Strip 10 – 15 mm of insulation from the ends of the cables. Twist the ends – this is much better than tinning them with solder – insert them in the terminals and tighten the terminal screws firmly. (Fig. 1)

For good sound it is imperative that the cables must be connected in such a way that the speakers are “in phase”. This means that the black negative terminals on the speakers (-) must be connected to the negative (-) terminals on the amplifier, the red positive (+) speaker terminals to the positive (+) amplifier terminals. To make this easier one wire of most speaker cables is marked with a coloured strip or a ridge in the insulation.

Before switching on the system double-check all your connections and make sure that the terminal screws are tight and that there are no short circuits caused by stray wire filaments – this could cause serious damage to your amplifier!

THE HECO ALEVA GT LOUDSPEAKERS IN STEREO MODE

In the ideal configuration the speakers and the listening position should form an equilateral triangle. When the left and right speakers are the same distance from the listening position their sound arrives at the same time, resulting in a harmonious, natural music reproduction. (Fig. 2)

There should be a clear line of sight between the loudspeakers and the listening position. Any sound-absorbing or reflecting obstacles in the path will distort the sound. When you install the loudspeakers the following distances should be maintained:

Floorstanders: at least 20 cm away from the rear wall and at least 30 cm from the side walls. This will prevent excessive emphasis of the bass range.

Bookshelf speakers: shelf loudspeakers should also be as free-standing as possible, the distance to the sides and rear to walls and items should be at least 10 cm, the tweeters should be located at ear height.

Spikes (floorstanders): you should use the supplied spikes when setting the speakers up. This isolates them from the supporting surface, preventing unpleasant resonance effects. You can choose between metal and hard rubber spikes for the standing speakers. The spikes are screwed into the threaded bushes on the bottom of the speaker.

HECO ALEVA GT LOUDSPEAKERS AS A FRONT OR REAR LOUDSPEAKER

The front loudspeakers are positioned at ear height on the left and right as equidistant from the television as possible. The rear loudspeakers are placed at ear height or a little above on the left and right besides or better behind the listening position. (Fig. 3)

CONNECTOR PANEL ON THE HECO ALEVA GT LOUDSPEAKERS / BI-WIRING AND BI-AMPING

Heco Aleva GT 1002, 602, 402:

The connector panels on the Aleva GT speakers are equipped with 5 terminal screws, enabling bi-wiring/bi-amping in addition to conventional connection to an amplifier. The upper terminals are connected to the treble and mid-treble side of the crossover and the lower terminals to the bass side. An additional connector terminal enables a 2dB treble boost option.

Bi-wiring means using separate cables to carry the high and low audio frequencies. Bi-amping takes this idea one step further and uses separate power amplifiers as well as separate cables for high and low frequencies. Bi-amping in particular produces an additional improvement in sound reproduction quality.

For conventional connections, metal bridges are installed as standard to make the +2dB treble adjustment active. The bridge can be switched to the linear setting by unscrewing the corresponding terminals. (Fig.4)

The terminals have to be removed for bi-wiring and bi-amping mode. Fig. 5 and fig. 6 show the connection to the amplifier(s).

The right treble setting depends on the room, the positioning of the speakers and, of course, personal taste. The +2dB setting is recommended for rooms with heavy upholstered furniture and curtains, for example, which have a muffling effect.

Heco Aleva GT 202, Center 32

Bi-wiring means using separate cables to carry the high and low audio frequencies. Bi-amping takes this idea one step further and uses separate power amplifiers as well as separate cables for high and low frequencies. Bi-amping in particular produces an additional improvement in sound reproduction quality.

The special connection terminals of the ALEVA GT loudspeakers support both conventional connection and operation in bi-wiring and bi-amping modes. There are four screw terminals on each speaker. The top pair are for the tweeter (high frequencies), the lower pair for the woofer (low frequencies). The factory-installed metal strips connecting the positive and negative terminals are for conventional 2-wire connection and must be removed for bi-wiring and bi-amping operation. The pictures below show the correct set-up for conventional operation (Fig. 7a), bi-wiring (Fig. 7b) and bi-amping (Fig. 7c).

HECO ALEVA GT CENTER 32

The ALEVA GT CENTER 32 loudspeaker visually and acoustically ideally matches the other ALEVA GT models. The loudspeaker is placed immediately underneath the television set. Otherwise please adhere to the general recommendations outlined in the previous chapters.

HECO ALEVA GT SUB 322A

The ALEVA GT SUB 322A active subwoofer visually and acoustically ideally matches the other loudspeakers in the ALEVA GT series. Please refer to the separate operating instructions supplied with this product.

CONNECTING TO AN AV RECEIVER

Fig. 8 shows the connecting to an AV receiver.

HOW TO AVOID DAMAGE TO YOUR VALUABLE SPEAKERS

All HECO loudspeakers are designed and built for optimum sound reproduction with the tone controls in the central position – i.e. with “linear” amplifier output. Turning up the bass and treble controls too far delivers more power to the woofers and/or tweeters, and at high volumes this can actually destroy the speaker units!

If the output of your amplifier is significantly higher than the rated power handling capacity of your speakers extremely high volumes can physically destroy your speakers. This doesn't actually happen often but you should be aware that it is possible.

Weak amplifiers with low output ratings can actually be more dangerous for your speakers at medium volumes because weak amplifiers may overload much faster than powerful ones and this causes measurable and audible distortion, which is extremely dangerous to your loudspeakers.

Always turn the volume down immediately as soon as you hear distortion! If you like listening to loud music make sure that your amplifier can deliver at least as much power as the speakers' power-handling rating.

THE SOUND YOU CAN'T HEAR...

Amplifiers, tuners and CD players can all produce inaudible high-frequency signals – and this doesn't only apply to cheap products. If your tweeters fail at low or medium volumes you should have a qualified technician check your system components for dangerous inaudible signals.

MAINTENANCE

The surface is best cleaned with a mild household cleaner. On no account use furniture polish or similar products.

SPECIFICATIONS

	ALEVA GT 1002	ALEVA GT 602	ALEVA GT 402
Configuration:	3-way bass reflex	3-way bass reflex	2 1/2-way bass reflex
Power-handling capacity:	200 / 350 W	180 / 320 W	120 / 200 W
Impedance:	4 – 8 ohms	4 – 8 ohms	4 – 8 ohms
Frequency response:	23 – 42 000 Hz	27 – 42 000 Hz	30 – 42 000 Hz
Recommended amplifier output:	30 – 350 W	30 – 320 W	30 – 200 W
Efficiency (1W/1m):	91 dB	91 dB	91 dB
Dimensions (WxHxD):	207 x 1200 x 410 mm	207 x 1100 x 350 mm	207 x 1000 x 320 mm
Accessory:	Metal spikes Rubber spikes	Metal spikes Rubber spikes	Metal spikes Rubber spikes
	ALEVA GT 202	ALEVA GT CENTER 32	
Configuration:	2-way bass reflex	2-way bass reflex	
Power-handling capacity:	80 / 140 W	100 / 160 W	
Impedance:	4 – 8 ohms	4 – 8 ohms	
Frequency response:	36 – 42 000 Hz	35 – 42 000 Hz	
Recommended amplifier output:	20 – 140 W	30 – 160 W	
Efficiency (1W/1m):	90 dB	90 dB	
Dimensions (WxHxD):	207 x 320 x 280 mm	510 x 180 x 280 mm	
Accessory:	Rubber spikes	Rubber spikes	

Subject to technical change.

Très cher client,

Félicitations: vous venez d'acquérir de nouvelles enceintes d'excellente qualité et nous vous remercions d'avoir choisi HECO! Votre choix est excellent: les enceintes produites par HECO ont en effet d'une réputation mondiale.

Pour obtenir les meilleurs résultats et éviter les accidents, lisez attentivement les instructions et respectez les consignes ci-jointes avant la mise en service de vos nouvelles enceintes.

RECOMMANDATIONS GÉNÉRALES SUR LE BRANCHEMENT DE VOS ENCEINTES HECO ALEVA GT

Utilisez toujours des câbles de liaison de bonne qualité et spécifiques pour haut-parleurs que vous vous procurerez auprès d'un revendeur spécialisé. Pour éviter les pertes de qualité dues aux câbles, nous vous recommandons d'utiliser des câbles ayant une section d'au moins 2,5 mm² pour des longueurs inférieures à 3 m et d'au moins 4 mm² pour des longueurs supérieures à 3 m.

Avant de brancher ou de débrancher les câbles des enceintes, éteignez toujours votre amplificateur ou votre récepteur. Placez les enceintes aux emplacements prévus et coupez les câbles à la longueur correcte. Les câbles de chacun des canaux doivent être exactement de même longueur.

Dénudez l'isolant sur 10 à 15 mm à chaque extrémité des câbles. Torsadez les extrémités – cela vaut bien mieux que de souder – insérez les dans les bornes et serrez bien les vis. (Fig. 1)

IMPORTANT: Pour obtenir une bonne qualité sonore, les câbles doivent être reliés de telle manière que les enceintes soient "en phase". Ceci signifie que les bornes noires négatives (-) des enceintes doivent être reliées aux bornes négatives (-) de l'amplificateur, les bornes positives (+) des enceintes aux bornes positives (+) de l'amplificateur. Pour faciliter le branchement, un des fils de la plupart des câbles pour haut-parleurs peut être repéré à l'aide d'une bande colorée ou d'une nervure sur l'isolant.

Avant de mettre votre appareil en marche, vérifiez une nouvelle fois tous vos branchements, assurez-vous que les vis des bornes sont bien serrées et qu'aucun petit fil résiduel ne provoque de court circuit – ceci pourrait en effet être dangereux pour votre amplificateur!

ENCEINTES HECO ALEVA GT EN FONCTIONNEMENT STEREO

Dans la configuration idéale, les enceintes et l'emplacement d'écoute forment un triangle équilatéral. Lorsque l'enceinte gauche et l'enceinte droite sont situées à la même distance de l'emplacement d'écoute, les sons qu'elles reproduisent vous parviennent en même temps, ce qui donne une reproduction musicale naturelle et harmonieuse. (Fig. 2)

Les enceintes doivent être entièrement visibles depuis l'emplacement d'écoute. Tout obstacle capable d'absorber ou de réfléchir le son déformera les sons. De plus, pendant le placement de vos enceintes, veuillez respecter les distances suivantes:

Haut-parleurs colonne: au moins à 20 cm de distance du mur arrière et au moins à 30 cm des murs latéraux, de manière à éviter un renforcement excessif des basses.

Haut-parleurs d'étagère: de même, les enceintes placées sur des étagères devraient être positionnées le plus loin possible de tout obstacle. Une distance d'au moins 10 cm des murs et objets sur les côtés latéraux et arrières devrait être respectée. De plus, les enceintes de sons aigus devraient être placées à hauteur d'écoute.

Pointes (haut-parleurs colonne): pour l'installation, il est conseillé d'utiliser les pointes fournies avec les enceintes. Ceci isole les enceintes de la surface d'appui et évite ainsi des effets de résonance déplaisants. Pour les enceintes, vous pouvez choisir entre les pointes métallisées et les pointes en caoutchouc dur. Les pointes doivent être vissées dans les douilles filetées qui se situent au dessous de l'enceinte.

ENCEINTES HECO ALEVA GT COMME HAUT-PARLEUR FRONTAL OU ARRIERE

Les haut-parleurs doivent être placés à gauche et à droite de la télévision, si possible à la même distance et à hauteur d'écoute. Les haut-parleurs arrières doivent être placés à gauche et à droite, sur les côtés, ou encore mieux derrière la position d'écoute, ou légèrement au-dessus. (Fig. 3)

LE CHAMP DE CONNEXION DU HAUT-PARLEUR HECO ALEVA GT / DOUBLE CÂBLAGE ET DOUBLE AMPLIFICATION

Heco Aleva GT 1002, 602, 402

Les champs de connexion du haut-parleur Aleva GT sont équipés de cinq bornes à vis, qui en plus de la connexion conventionnelle à un amplificateur permettent une option Bi-wiring/Bi-amping. Les bornes supérieures sont reliées avec la connexion des sons aigus ou moyens du filtre répartiteur, les bornes inférieures avec la connexion des sons graves. Avec une borne de connexion supplémentaire, une élévation des sons aigus de 2dB peut être sélectionnée.

Dans le cas du double câblage, vous utilisez des câbles séparés pour acheminer les fréquences hautes et basses. La double amplification va un pas plus loin et utilise des amplificateurs de puissance séparés ainsi que des câbles séparés pour les fréquences hautes et basses. La double amplification peut en particulier apporter une légère amélioration supplémentaire de qualité dans la reproduction sonore.

Pour les connexions conventionnelles, les ponts métalliques sont installés en usine de telle façon que le réglage +2dB des sons aigus est actif. Le pont peut être démonté en desserrant les bornes appropriées sur la position linéaire. (Fig. 4).

Pour les fonctionnements Bi-wiring et Bi-amping, les bornes doivent être enlevées. La connexion au(x) amplificateur(s) est expliquée sur les figures 5 et 6.

Le réglage approprié des sons aigus varie en fonction de la pièce d'écoute, de la position des haut-parleurs et bien sûr des préférences personnelles. Dans le cas de pièces qui amortissent les sons (par exemple avec des lourds meubles rembourrés et des rideaux), le réglage +2dB est conseillé.

Heco Aleva GT 202, Center 32

Dans le cas du double câblage, vous utilisez des câbles séparés pour acheminer les fréquences hautes et basses. La double amplification va un pas plus loin et utilise des amplificateurs de puissance séparés ainsi que des câbles séparés pour les fréquences hautes et basses. La double amplification peut en particulier apporter une légère amélioration supplémentaire de qualité dans la reproduction sonore.

Les bornes de raccordement spéciales des enceintes ALEVA GT permettent le branchement classique ainsi que les modes de fonctionnement en double câblage et en double amplification. Chaque enceinte est équipée de quatre bornes à vis. La paire supérieure est celle du tweeter (le haut-parleur pour les hautes fréquences), la paire inférieure celle du woofer (le haut-parleur pour les fréquences basses). Les plaquettes métalliques de court-circuit installées en usine qui relient les bornes positives et négatives sont utilisées dans le cas d'un branchement classique à deux fils ; elles doivent être ôtées dans le cas d'un fonctionnement en double câblage ou en double amplification. Les figures ci-dessous montrent les dispositions correctes dans les cas du fonctionnement classique (Fig. 7a), du double câblage (Fig. 7b) et de la double amplification (Fig. 7c).

HECO ALEVA GT CENTER 32

Le haut-parleur central ALEVA GT CENTER 32 est réglé de façon optimale optiquement et acoustiquement pour le reste des modèles de la série ALEVA GT. Le haut-parleur doit être placé directement sous la télévision. Pour le reste veuillez aussi s'il vous plait suivre les conseils généraux donnés dans les chapitres précédents.

HECO ALEVA GT SUB 322A

Le subwoofer actif ALEVA GT SUB 322A est réglé de façon optimale optiquement et acoustiquement pour le reste des haut-parleurs de la série ALEVA GT. Veuillez s'il vous plait suivre les conseils donnés séparément dans le manuel d'utilisation qui est fourni avec ce produit.

BRANCHEMENT A UN RECEPTEUR AV

La figure 8 montre le branchement à un récepteur AV.

COMMENT ÉVITER D'ENDOMMAGER VOS ENCEINTES

Toutes les enceintes HECO sont conçues et construites pour fournir une reproduction sonore optimale lorsque les commandes de tonalité sont en position centrale – c'est-à-dire lorsque la sortie de l'amplificateur est „linéaire“. Si vous poussez les commandes de graves et d'aiguës trop loin, vous augmenterez la puissance fournie aux woofers et/ou aux tweeters; sous des niveaux élevés, ceci peut véritablement détruire les enceintes!

Si la puissance de sortie de votre amplificateur est bien plus importante que la puissance nominale que vos enceintes peuvent accepter, les crêtes de puissance soudaines peuvent les détruire. Même si ce n'est pas fréquent dans la réalité, rappelez-vous que ceci peut toujours se produire.

D'autre part, des amplificateurs dont la puissance de sortie est faible peuvent présenter un danger important pour vos enceintes à des volumes moyens. Ceci peut paraître étrange mais la raison est très simple: des amplificateurs de faible puissance sont bien plus rapidement surchargés que des amplificateurs puissants; cette surcharge provoque des distorsions mesurables et audibles, qui, pour vos enceintes, sont plus dangereuses que quoi que ce soit d'autre.

Dès que vous percevez une quelconque distorsion, baissez le volume immédiatement! Si vous aimez écouter de la musique à niveau élevé assurez-vous que votre amplificateur peut fournir au moins autant de puissance que puissance nominale de vos enceintes.

EN GÉNÉRAL ...

Les amplificateurs, les tuners et les lecteurs de CD peuvent tous produire des sons inaudibles parce que leur fréquence est très élevée – et ceci ne vaut pas que pour les produits bon marché. Si vos tweeters tombent en panne alors que vous ne les utilisez qu'à des volumes faibles ou moyens, faites vérifier votre installation par un technicien qualifié qui recherchera les signaux inaudibles dangereux.

ENTRETIEN

Nettoyez les surfaces avec un produit d'entretien ménager doux, et n'utilisez surtout pas un vernis pour meuble ou similaire.

SPECIFICATIONS TECHNIQUES

	ALEVA GT 1002	ALEVA GT 602
Type:	Enceinte bass reflex à 3 voies	Enceinte bass reflex à 3 voies
Puissance nominale:	200 / 350 W	180 / 320 W
Impédance:	4 – 8 Ohm	4 – 8 Ohm
Bande passante:	23 – 42 000 Hz	27 – 42 000 Hz
Puissance recommandée en sortie de l'amplificateur:	30 – 350 W	30 – 320 W
Efficacité (1W/ 1m):	91 dB	91 dB
Dimensions (L x H x P):	207 x 1200 x 410 mm	207 x 1100 x 350 mm
Accessoires:	Pointes métalliques Pointes en caoutchouc	Pointes métalliques Pointes en caoutchouc
	ALEVA GT 402	ALEVA GT 202
Type:	Enceinte bass reflex à 2 1/2 voies	Enceinte bass reflex à 2 voies
Puissance nominale:	120 / 200 W	80 / 140 W
Impédance:	4 – 8 Ohm	4 – 8 Ohm
Bande passante:	30 – 42 000 Hz	36 – 42 000 Hz
Puissance recommandée en sortie de l'amplificateur:	30 – 200 W	20 – 140 W
Efficacité (1W/ 1m):	91 dB	90 dB
Dimensions (L x H x P):	207 x 1000 x 320 mm	207 x 320 x 280 mm
Accessoires:	Pointes métalliques Pointes en caoutchouc	Pointes en caoutchouc
	ALEVA GT CENTER 32	
Type:	Enceinte bass reflex à 2 voies	
Puissance nominale:	100 / 160 W	
Impédance:	4 – 8 Ohms	
Bande passante:	35 – 42 000 Hz	
Puissance recommandée en sortie de l'amplificateur:	30 – 160 W	
Efficacité (1W/ 1m):	90 dB	
Dimensions (L x H x P):	510 x 180 x 280 mm	
Accessoires:	Pointes en caoutchouc	

SOUS TOUTES RESERVES DE MODIFICATIONS TECHNIQUES

Geachte HECO klant,

Allereerst hartelijk bedankt dat u gekozen heeft voor een HECO product. Wij willen u hiermee graag feliciteren. Door deze verstandige keuze bent u de bezitter geworden van een kwaliteitsproduct dat wereldwijd erkend is.

Wij verzoeken u de volgende aanwijzingen aandachtig door te lezen voordat u uw luidsprekerboxen in gebruik neemt.

ENKELE ALGEMENE OPMERKINGEN OVER HET AANSLUITEN VAN UW HECO ALEVA GT LUIDSPREKERBOXEN

Voor het aansluiten van de luidsprekerboxen heeft u speciale bij de vakhandel verkrijgbare luidsprekerkabels nodig. Om klankverlies te voorkomen, adviseren wij voor kabels tot 3 m een kabeldiameter van minimaal 2,5 mm² en voor langere kabels een kabeldiameter van minimaal 4 mm².

De versterker resp. receiver moet principieel uitgeschakeld blijven tot alle verbindingen tot stand zijn gebracht. Voor het afmeten van de juiste kabellengte moeten de luidsprekerboxen op hun uiteindelijke standplaats staan. Voor beide kanalen moeten even lange kabels worden gebruikt.

Strip de kabels over een lengte van 10 – 15 mm af. De uiteinden worden getwist – dat is beter dan vertind – in de klemmen bevestigd en vastgeschroefd. (Afb. 1)

Let er bij het aansluiten van de kabels vooral op dat u de polen niet omdraait, d.w.z. de zwarte (-) klemmen van de luidsprekerboxen moeten verbonden worden met de (-) klemmen van de versterker en de rode (+) klemmen van de luidsprekerboxen met de (+) klemmen van de versterker. Om het aansluiten in fase te vergemakkelijken, is bij de meeste luidsprekerkabels één kabelader voorzien van een randje of gemarkeerd met een gekleurde streep.

Controleer tot slot nog eens of de kabels goed vastzitten en er geen kortsluiting is ontstaan, bijv. door uitstekende draadjes. Dit zou voor de aangesloten versterker bijzonder gevaarlijk zijn.

HECO ALEVA GT LUIDSPREKERBOXEN IN STEREO-GELUIDSWEERGAVE

De luisterpositie is optimaal, als luidsprekerboxen en luisterplek een gelijkbenige driehoek vormen. Doordat de linker- en de rechterluidspreker even ver van de luisterplek verwijderd zijn, worden de akoestische signalen op het juiste moment weergegeven en ontstaat er een natuurlijk, evenwichtig klankbeeld. (Afb. 2)

De luidsprekerboxen moeten vanaf de luisterplek te zien zijn. Obstakels die geluid absorberen of reflecteren, vervormen de klank. Bovendien moeten bij het plaatsen van de boxen de volgende afstanden worden aangehouden:

Staande luidspreker: tot de achterwand minimaal 20 cm, tot de zijwand minimaal 30 cm. Hierdoor wordt een overdreven basweergave voorkomen.

Rekluidspreker: ook rekluidsprekers moeten zo vrij mogelijk worden geplaatst. De afstand naar muren en voorwerpen aan voor- en zijkanten moet tenminste 10 cm bedragen. De hogetonenluidspreker moet op oorhoogte worden geplaatst.

Spikes (staande luidspreker): Gebruik bij het installeren de meegeleverde spikes. Hierdoor hebben de luidsprekerboxen geen direct contact met de ondergrond, waardoor onaangename resonantie-effecten worden voorkomen. Voor de staande luidsprekers kunt u zowel metalen spikes als hardrubberen spikes gebruiken. De spikes moeten in de draadbussen aan de onderzijde van de luidsprekers worden geschroefd.

HECO ALEVA GT LUIDSPREKERBOXEN ALS FRONT- EN REARLUIDSPREKER

Plaats de frontluidsprekers links en rechts op oorhoogte van de televisie. Kies voor de luidsprekers zo mogelijk een gelijke afstand. Plaats de rearluidsprekers links en rechts naast of, indien mogelijk, achter de hoorplaats op oorhoogte of iets hoger hiervan. (Afb. 3)

HET AANSLUITVELD VAN DE HECO ALEVA GT LUIDSPREKERS / BI-WIRING EN BI-AMPING

Heco Aleva GT 1002, 602, 402:

De aansluitvelden van de Aleva GT luidsprekers zijn uitgerust met vijf schroefklemmen, die behalve de conventionele aansluiting op een versterker ook de optie bi-wiring/bi-amping mogelijk maken. De bovenste klemmen zijn verbonden met de hogetonen- resp. midden-hogetonenafkapping van de scheidingsfilter, de onderste klemmen met de lagetonenafkapping. Door een extra aansluitklem kan een hoogophaling met 2dB worden gekozen.

Bi-wiring betekent dat de hoge en de lage frequenties via afzonderlijke kabels worden overgedragen. Voor bi-amping is er, zoals de naam al doet vermoeden, naast een tweede kabel ook een tweede eindversterker nodig. Vooral met de laatste methode kan de weergavekwaliteit nog eens aanzienlijk worden verbeterd.

Voor de conventionele aansluiting zijn af fabriek metalen bruggen zodanig geïnstalleerd dat de +2dB-stand actief is. De brug kan door losmaken van de betreffende klemmen naar de lineaire hogetonen instelling worden omgezet. (Afb. 4)

Voor werking met bi-wiring en bi-amping moeten de klemmen worden verwijderd. Afbeelding 5 en afbeelding 6 verduidelijken de aansluiting op de versterker(s).

De passende hogetonen-instelling is afhankelijk van het luistervertrek, van de plaatsing van de luidsprekers en natuurlijk ook van de persoonlijke smaak. Bij sterk gedempte vertrekken (b.v. zware gestoffeerde meubels en gordijnen) is de +2dB instelling aan te raden.

Heco Aleva GT 202, Center 32

Bi-wiring betekent dat de hoge en de lage frequenties via afzonderlijke kabels worden overgedragen. Voor bi-amping is er, zoals de naam al doet vermoeden, naast een tweede kabel ook een tweede eindversterker nodig. Vooral met de laatste methode kan de weergavekwaliteit nog eens aanzienlijk worden verbeterd.

De ALEVA GT luidsprekerboxen zijn door middel van speciale aansluitterminals zowel voorbereid voor conventioneel gebruik als voor bi-wiring en bi-amping. Aan de buitekant is dit te zien aan de 4 schroefaansluitingen. De twee aansluitingen bovenaan leiden naar de hogetonenluidspreker en de twee aansluitingen onderaan naar de lagetonenluidspreker. De min- en de plusaansluitingen zijn in de fabriek met elkaar verbonden via metalen bruggetjes, die voor bi-wiring en bi-amping verwijderd moeten worden. Hoe de luidsprekerboxen in de verschillende situaties aangesloten moeten worden, is te zien op de afb. 7a (conventioneel), 7b (bi-wiring) en 7c (bi-amping).

HECO ALEVA GT CENTER 32

De center-luidspreker ALEVA GT CENTER 32 is optimaal afgestemd op de overige ALEVA GT modellen. De luidspreker wordt direct onder de televisie geplaatst. Voor het overige gelden de algemene aanwijzingen uit de vorige hoofdstukken.

HECO ALEVA GT SUB 322A

De actieve subwoofer ALEVA GT SUB 322A is optimaal afgestemd op de overige luidsprekers uit de serie ALEVA GT. Zie hiervoor a.u.b. de separate gebruiksaanwijzingen die met de producten worden geleverd.

AANSLUITING OP EEN AV-RECEIVER

In afb. 8 is de aansluiting op een AV-receiver weergegeven.

TIPS OM DE NOODZAAK VAN REPARATIES TE VOORKOMEN

Alle HECO-luidsprekerboxen zijn zodanig geconstrueerd dat de klank optimaal is als de klankregelaars in de middenstand staan, d.w.z. bij lineaire weergave van de versterker. Als de klankregelaars veel hoger worden gezet, gaat er meer energie naar de laagtonen- en/of de hogetonenluidspreker, waardoor deze bij een groot volume defect kunnen raken.

Als u in het bezit bent van een versterker die een veel groter uitgangsvermogen heeft dan dat waarmee de boxen belast kunnen worden, kunnen de luidsprekers bij een extreem volume defect raken – hoewel dit maar zelden voorkomt.

Versterkers met een gering uitgangsvermogen kunnen daarentegen al bij een middelmatig volume een risico vormen voor de boxen, omdat ze veel sneller overstuurd worden dan krachtige versterkers. Deze oversturing veroorzaakt duidelijk meetbare en hoorbare vervormingen, die bijzonder gevaarlijk zijn voor uw luidsprekers.

Let er daarom bij het instellen van het volume op dat er geen vervorming optreedt en zet de regelaar zodra u hoort dat het geluid vervormd wordt, op een lagere stand. Wie het geluid van zijn installatie graag hard zet, moet ervoor zorgen dat de versterker minstens het uitgangsvermogen heeft waarmee de boxen belast kunnen worden.

ER HET ALGEMEEN...

kunnen versterkers, tuners en cd-spelers - dus niet alleen bij goedkope producten - niet-hoorbare hoogfrequente trillingen genereren. Als uw hogetonenluidsprekers uitvallen terwijl het geluid zacht of in ieder geval niet hard staat, laat uw installatie dan door een vakman nakijken.

ONDERHOUD

Gebruik voor het onderhoud van de vlakken een mild schoonmaakmiddel, hier dus absoluut geen meubelglansmiddel o.i.d. gebruiken.

TECHNISCHE GEGEVENS

	ALEVA GT 1002	ALEVA GT 602
Configuratie:	3-weg basreflex	3-weg basreflex
Belastbaarheid:	200 / 350 Watt	180 / 320 Watt
Impedantie:	4 – 8 Ohm	4 – 8 Ohm
Frequentiebereik	23 – 42 000 Hz	27 – 42 000 Hz
Aanbevolen versterkervermogen:	30 – 350 Watt	30 – 320 Watt
Bruikbare gevoeligheid (1W/1m):	91 dB	91 dB
Afmetingen (bxhxd):	207 x 1200 x 410 mm	207 x 1100 x 350 mm
Toebehoren:	Metalen spikes Hardrubberen spikes	Metalen spikes Hardrubberen spikes

	ALEVA GT 402	ALEVA GT 202
Configuratie:	2 1/2-weg basreflex	2-weg basreflex
Belastbaarheid:	120 / 200 Watt	80 / 140 Watt
Impedantie:	4 – 8 Ohm	4 – 8 Ohm
Frequentiebereik	30 – 42 000 Hz	36 – 42 000 Hz
Aanbevolen versterkervermogen:	30 – 200 Watt	20 – 140 Watt
Bruikbare gevoeligheid (1W/1m):	91 dB	90 dB
Afmetingen (bxhxd):	207 x 1000 x 320 mm	207 x 320 x 280 mm
Toebehoren:	Metalen spikes Hardrubberen spikes	Hardrubberen spikes

	ALEVA GT CENTER 32
Configuratie:	2-weg basreflex
Belastbaarheid:	100 / 160 Watt
Impedantie:	4 – 8 Ohm
Frequentiebereik	35 – 42 000 Hz
Aanbevolen versterkervermogen:	30 – 160 Watt
Bruikbare gevoeligheid (1W/1m):	90 dB
Afmetingen (bxhxd):	510 x 180 x 280 mm
Toebehoren:	Hardrubberen spikes

TECHNISCHE WIJZIGINGEN VOORBEHOUDEN

Egregio cliente HECO,

innanzi tutto La ringraziamo per aver scelto un prodotto HECO. Ci congratuliamo con Lei. Scegliendo questo prodotto ha acquistato un articolo di qualità riconosciuto in tutto il mondo.

La preghiamo di leggere attentamente le seguenti indicazioni prima di mettere in funzione gli altoparlanti.

INDICAZIONI GENERALI PER IL COLLEGAMENTO DEGLI ALTOPARLANTI HECO ALEVA GT

Per il collegamento degli altoparlanti sono necessari cavi speciali normalmente reperibili nei negozi specializzati. Per evitare dispersioni di suono, si consigliano cavi di lunghezza fino a 3 m e con una sezione trasversale di almeno 2,5 mm², per lunghezze maggiori di almeno 4 mm².

L'amplificatore e/o il ricevitore devono rimanere scollegati finché non sono stati effettuati tutti i collegamenti. Gli altoparlanti devono trovarsi nella posizione in cui si prevede d'installarli per potere tagliare i cavi della lunghezza corretta. Per entrambi i canali devono essere utilizzati cavi della stessa lunghezza.

Isolare le estremità dei cavi per una lunghezza di 10 – 15 mm. Le estremità devono essere ritorte, è meglio che stagnarle, quindi vanno introdotte nei morsetti ed avvitate. (Fig. 1)

Quando si collegano i cavi fare attenzione alla corretta polarizzazione, cioè i morsetti neri (-) degli altoparlanti devono essere collegati ai morsetti (-) dell'amplificatore ed i morsetti rossi (+) degli altoparlanti ai morsetti (+) dell'amplificatore. Nei normali cavi per altoparlanti in commercio, per facilitare il corretto collegamento in fase, un filo del cavo è rigato o contrassegnato con una striscia colorata.

Controllare ancora una volta che i cavi siano collegati saldamente e che non abbiano formato un cortocircuito con fili sporgenti. Questo sarebbe estremamente pericoloso per l'amplificatore collegato.

ALTOPARLANTI HECO ALEVA GT IN FUNZIONAMENTO STEREO

Si ottiene la posizione d'ascolto ottimale quando gli altoparlanti ed il punto d'ascolto formano un triangolo isoscele. Posizionando l'altoparlante sinistro e quello destro alla stessa distanza dal punto d'ascolto, i segnali acustici sono in fase e viene generato uno spettro acustico naturale e bilanciato. (Fig. 2)

Gli altoparlanti devono essere visibili dal punto d'ascolto. Ostacoli fonoassorbenti o riflettenti producono distorsioni del suono. Inoltre quando si installano gli altoparlanti devono essere rispettate le seguenti distanze:

Altoparlanti fissi: Dalla parete posteriore almeno 20 cm, dalla parete laterale almeno 30 cm. In questo modo si evita una riproduzione eccessiva dei bassi.

Altoparlanti da scaffale: Anche gli altoparlanti da scaffale dovrebbero essere installati possibilmente senza avere ostacoli, la distanza laterale e posteriore alle pareti ed oggetti dovrebbe essere almeno di 10 cm, i tweeter dovrebbero trovarsi ad altezza delle orecchie.

Supporti (altoparlanti fissi): Per l'installazione devono essere utilizzati i supporti forniti in dotazione che separano gli altoparlanti dalla superficie su cui sono posati impedendo la formazione di sgradevoli risonanze. Nel caso di altoparlanti fissi è possibile scegliere tra le punte in metallo o in gomma dura. Le punte vengono avvitate nei raccordi filettati sul lato inferiore dell'altoparlante.

ALTOPARLANTI HECO ALEVA GT COME ALTOPARLANTI FRONTALI O POSTERIORI

Gli altoparlanti frontali vengono sistemati a destra ed a sinistra del televisore all'altezza delle orecchie e possibilmente alla stessa distanza dal televisore. Gli altoparlanti posteriori vengono sistemati a sinistra ed a destra a fianco o meglio dietro la posizione di ascolto all'altezza delle orecchie o leggermente più in alto. (Fig. 3)

IL CAMPO DI COLLEGAMENTO DEGLI ALTOPARLANTI HECO ALEVA GT / BI-WIRING E BI-AMPING **Heco Aleva GT 1002, 602, 402**

I campi di collegamento degli altoparlanti Aleva GT sono dotati di cinque morsetti a vite che oltre al collegamento convenzionale ad un amplificatore consentono anche l'opzione Bi-wiring/Bi-amping. I

morsetti superiori sono collegati con il tratto dei toni alti o medio-alti del separatore di frequenze, mentre i morsetti inferiori con il tratto di toni bassi. Con un morsetto di collegamento supplementare è possibile selezionare un aumento dei toni alti di 2dB.

Bi-wiring significa che le frequenze alte e basse vengono trasmesse attraverso linee separate. Il metodo bi-amping richiede, oltre alla seconda linea, anche un ulteriore secondo amplificatore terminale. Con quest'ultimo metodo è possibile migliorare ulteriormente la riproduzione.

Per il collegamento convenzionale i ponti di metallo sono installati in fabbrica in modo tale che l'impostazione +2dB dei toni alti risulti attiva. Allentando i relativi morsetti il ponte può essere portato alla posizione lineare. (Figura 4)

Per il funzionamento Bi-wiring e Bi-amping è necessario rimuovere i morsetti. Il collegamento al/agli amplificatori è illustrato nella figura 5 e la figura 6.

L'impostazione adatta dei toni alti dipende dalla sala di ascolto, dalla disposizione degli altoparlanti ed ovviamente anche dal piacere personale. Nel caso di ambienti soggetti a forte vapore (ad es. pesanti mobili imbottiti e tende) si consiglia l'uso dell'impostazione +2dB.

Heco Aleva GT 202, Center 32

Bi-wiring significa che le frequenze alte e basse vengono trasmesse attraverso linee separate. Il metodo bi-amping richiede, oltre alla seconda linea, anche un ulteriore secondo amplificatore terminale. Con quest'ultimo metodo è possibile migliorare ulteriormente la riproduzione.

Gli altoparlanti ALEVA GT grazie a terminali di collegamento speciali, sono predisposti sia per il funzionamento tradizionale che per il funzionamento bi-wiring e bi-amping. Esternamente questo si può riconoscere dai 4 collegamenti a vite. I due superiori portano ai tweeter ed i due inferiori ai woofer. I collegamenti positivi e negativi sono collegati in fabbrica mediante ponticelli metallici che per il funzionamento bi-wiring e bi-amping devono essere rimossi. Nelle figure 7a (funzionamento tradizionale), 7b (bi-wiring) e 7c (bi-amping) è illustrato il corretto collegamento degli altoparlanti.

HECO ALEVA GT CENTER 32

L'altoparlante centrale ALEVA GT CENTER 32 è adattato otticamente ed acusticamente agli altri modelli ALEVA GT. L'altoparlante viene posizionato nelle immediate vicinanze sotto il televisore. Altrimenti si prega di osservare anche le indicazioni generali del capitolo precedente.

HECO ALEVA GT SUB 322A

Il Subwoofer ALEVA GT SUB 322A attivo è adattato otticamente ed acusticamente in modo perfetto agli altri altoparlanti della serie ALEVA GT. Si prega di osservare le istruzioni d'uso separate che accompagnano questo prodotto.

COLLEGAMENTO AD UN RICEVITORE AV

Nella figura 8 è illustrato il collegamento ad un ricevitore AV.

SUGGERIMENTI PER EVITARE GUASTI

La regolazione ottimale dei toni degli altoparlanti HECO si ottiene con i regolatori in posizione centrale, cioè con una riproduzione lineare dell'amplificatore. Se i regolatori sono stati spostati di molto, viene trasmessa maggiore energia ai tweeter e/o ai woofer provocando la loro distruzione se si utilizza un volume alto.

Se si possiede un amplificatore con una potenza d'uscita notevolmente superiore rispetto alla potenza massima delle casse, i volumi molto alti possono provocare la distruzione degli altoparlanti, il che però accade molto raramente.

Tuttavia amplificatori con una bassa potenza d'uscita possono diventare pericolosi per le casse già con volumi medi, perché possono essere sovraccaricati molto più rapidamente degli amplificatori potenti.

Questa sovraccarica provoca distorsioni chiaramente misurabili ed avvertibili che sono estremamente pericolose per gli altoparlanti.

Fare quindi attenzione alle distorsioni quando si imposta il volume e, se vengono avvertite, abbassarlo subito. Se si preferisce tenere il volume alto, fare attenzione che l'amplificatore abbia almeno una potenza d'uscita accettabile per le casse.

IN GENERALE ...

gli amplificatori, i sintonizzatori ed i lettori CD, non solo quelli economici, possono generare oscillazioni non udibili, ad alta frequenza. Qualora i tweeter non funzionassero a volume basso o medio, fare controllare l'impianto ad un tecnico.

PULIZIA

Utilizzare per la pulizia delle superfici un detergente delicato, non utilizzare quindi alcun prodotto per la pulizia dei mobili o sim.

DATI TECNICI

	ALEVA GT 1002	ALEVA GT 602
Configurazione:	bassreflex 3 vie	bassreflex 3 vie
Potenza max.:	200 / 350 Watt	180 / 320 Watt
Impedenza:	4 – 8 Ohm	4 – 8 Ohm
Gamma di frequenze:	23 – 42 000 Hz	27 – 42 000 Hz
Potenza amplificatore consigliata:	30 – 350 Watt	30 – 320 Watt
Rendimento (1 Watt/1 m):	91 dB	91 dB
Dimensioni (largh x alt x prof):	207 x 1200 x 410 mm	207 x 1100 x 350 mm
Accessori:	Punte in metallo Punte in gomma dura	Punte in metallo Punte in gomma dura

	ALEVA GT 402	ALEVA GT 202
Configurazione:	bassreflex 2 1/2 vie	bassreflex 2 vie
Potenza max.:	120 / 200 Watt	80 / 140 Watt
Impedenza:	4 – 8 Ohm	4 – 8 Ohm
Gamma di frequenze:	30 – 42 000 Hz	36 – 42 000 Hz
Potenza amplificatore consigliata:	30 – 200 Watt	20 – 140 Watt
Rendimento (1 Watt/1 m):	91 dB	90 dB
Dimensioni (largh x alt x prof):	207 x 1000 x 320 mm	207 x 320 x 280 mm
Accessori:	Punte in metallo Punte in gomma dura	Punte in gomma dura

	ALEVA GT CENTER 32
Configurazione:	bassreflex 2 vie
Potenza max.:	100 / 160 Watt
Impedenza:	4 – 8 Ohm
Gamma di frequenze:	35 – 42 000 Hz
Potenza amplificatore consigliata:	30 – 160 Watt
Rendimento (1 Watt/1 m):	90 dB
Dimensioni (largh x alt x prof):	510 x 180 x 280 mm
Accessori:	Punte in gomma dura

CON RISERVA DI APPORTARE MODIFICHE TECNICHE.

Muy estimado cliente de HECO:

En primer lugar, quisiéramos agradecerle por haber optado por un producto de HECO. Por nuestra parte deseamos felicitarle muy cordialmente. Gracias a su prudente selección es usted propietario de un producto de calidad renombrado en todo el mundo.

Sírvase leer atentamente las siguientes advertencias antes de la puesta en servicio de sus altavoces.

INFORMACIÓN GENERAL SOBRE LA CONEXIÓN DE SUS ALTAVOCES HECO ALEVA GT

Para la conexión de los altavoces necesita cables especiales para altavoces obtenibles en el comercio especializado. Para evitar pérdida de sonido, conviene utilizar longitudes de cable hasta 3 m con una sección de cable mínima de 2,5 mm², en las longitudes mayores por lo menos 4 mm².

El amplificador o bien el receptor en principio debe estar desconectado hasta que se hayan establecido todas las conexiones. Los altavoces deben hallarse, a fin de poder medir las longitudes de cable correctas, en sus posiciones previstas. Para ambos canales debe emplearse la misma longitud de cable.

Desáísle luego los extremos de los cables en una longitud de 10 – 15 mm. Los extremos son retorcidos (preferible al método de estañar), se introducen en los bornes y se atornillan. (Ilustr. 1)

Es imprescindible, en la conexión de los cables, prestar atención a la polaridad correcta, es decir que los bornes negros (-) de los altavoces deben unirse a los bornes (-) del amplificador y los bornes rojos (+) de los altavoces a los bornes (+) del amplificador. En los cables de altavoz corrientes en el comercio y para facilitar la conexión con fases correctas, hay un conductor de cable estriado, mientras que el otro está marcado por una tira de color.

Vuelva a comprobar que los cables estén asentados correctamente y que no haya cortocircuito, por ejemplo a causa de un alambre separado. Esto sería muy peligroso para el amplificador conectado.

ALTAVOCES HECO ALEVA GT EN MODO ESTEREOFÓNICO

La posición óptima de escucha viene dada si los altavoces y el lugar de escucha forman un triángulo isósceles. Gracias a la distancia idéntica de los altavoces izquierdo y derecho al lugar de escucha, las señales acústicas se reproducen simultáneamente, formándose un patrón sonoro natural y equilibrado. (Ilustr. 2)

Entre los altavoces y el lugar de escucha debe haber posibilidad de contacto visual. Los obstáculos absorbedores del sonido y reflectores falsifican el sonido. Además, en el emplazamiento de los altavoces deben respetarse las siguientes distancias:

Altavoz de pie: a la pared trasera un mínimo de 20 cm, a la pared lateral un mínimo de 30 cm. Con ello se evita una reproducción exagerada de los bajos.

Altavoz de estante: También los altavoces de estantes deben colocarse de tal manera que queden espacios libres amplios; la distancia mínima lateral y trasera a la pared deberá ser de 10 cm, y los altavoces de sonidos agudos deberán estar al nivel de las oídos.

Puntas (altavoz de pie): En el emplazamiento conviene utilizar las puntas suministradas. Con éstas, los altavoces son desacoplados de su base, lo que impide la aparición de resonancias indeseables. En los altavoces de pie puede optar entre puntas de metal o de caucho endurecido. Las puntas se enroscan en los casquillos ubicados en la cara inferior de los altavoces.

ALTAVOCES HECO ALEVA GT COMO ALTAVOZ FRONTAL O TRASERO

Los altavoces frontales deberán colocarse a la derecha e izquierda de la televisión, a ser posible a la misma distancia de la misma y a la altura de los oídos. Los altavoces traseros deberán colocarse a la derecha e izquierda al lado o si es posible detrás del lugar de audición a la altura de los oídos o una altura algo superior. (Ilustr. 3)

EL PANEL DE CONEXIONES DEL ALTAVOZ HECO ALEVA GT / BI-WIRING Y BI-AMPING

Heco Aleva GT 1002, 602, 402

Los paneles de conexiones de los altavoces Aleva GT incluyen cinco terminales roscados que, además de la conexión convencional a un amplificador, permiten efectuar conexiones bi-wiring y bi-amping. Los terminales superiores están conectados a la derivación de los tonos agudos y/o agudos medios del divisor de frecuencias y los terminales inferiores, a la de los tonos graves. Por medio de un terminal adicional es posible elevar unos 2 dB los tonos agudos.

Bi-wiring significa que las frecuencias altas y bajas son transportadas por cables separados. El método bi-amping requiere, además, que aparte del segundo cable haya un segundo amplificador final adicional. Sobre todo este último método permite mejorar ulteriormente la reproducción.

Para las conexiones convencionales, puentes de metal vienen instalados de fábrica de manera tal que se encuentra activado el ajuste +2 dB de los tonos agudos. Los puentes pueden colocarse en la posición lineal aflojando los terminales correspondientes. (Ilustración 4)

Para la operación con bi-wiring y bi-amping, es necesario extraer los terminales. Las ilustraciones 5 y 6 muestran cómo conectar el o los amplificadores.

El ajuste adecuado de los tonos agudos dependerá de las características del ambiente, la ubicación del altavoz y, por supuesto, el gusto personal. Para los ambientes con acústica muy atenuada (por ej. donde haya grandes muebles tapizados y cortinados) se recomienda el ajuste +2 dB.

Heco Aleva GT 202, Center 32

Bi-wiring significa que las frecuencias altas y bajas son transportadas por cables separados. El método bi-amping requiere, además, que aparte del segundo cable haya un segundo amplificador final adicional. Sobre todo este último método permite mejorar ulteriormente la reproducción.

Los altavoces ALEVA GT han sido preparados, mediante terminales especiales de conexión, tanto para el régimen bi-wiring como también para bi-amping. Ello puede apreciarse, exteriormente, por los 4 racores roscados. Los dos de arriba conducen al altavoz de sonidos agudos y los inferiores al altavoz de sonidos bajos. Las conexiones positivas y negativas han sido unidas, desde fábrica, mediante puentes metálicos que deben quitarse para bi-wiring y bi-amping. La conexión correcta de los altavoces es representada por la fig. 7a (convencional), la fig. 7b (bi-wiring) y la fig. 7c (bi-amping).

HECO ALEVA GT CENTER 32

El altavoz central ALEVA GT CENTER 32 armoniza de forma óptima tanto en lo referente a la óptica como a la acústica con los demás modelos ALEVA GT. El altavoz se coloca justo debajo del aparato de televisión. Por lo demás, siga también las indicaciones generales descritas en el anterior capítulo.

HECO ALEVA GT SUB 322A

El subwoofer activo ALEVA GT SUB 322A armoniza de forma óptima tanto en lo referente a la óptica como a la acústica con el resto de altavoces de la serie ALEVA GT. Siga las instrucciones de uso independientes que se adjuntan con este producto.

CONEXIÓN A UN RECEPTOR AV

En la ilustración 8 se observa la conexión a un receptor AV.

CONSEJOS PARA EVITAR REPARACIONES

Todos los altavoces de HECO han sido adaptados para un sonido óptimo cuando los controladores del sonido se encuentran en su posición céntrica, es decir en la reproducción lineal del amplificador. En caso de controladores del sonido subidos a altos valores, habrá un suministro excesivo de energía al altavoz de sonidos bajos y/o al altavoz de sonidos agudos, lo que en caso de volúmenes altos puede inducir a su destrucción.

Si posee un amplificador con una potencia de salida muy superior de la resistencia indicada en los altavoces, los volúmenes excesivos pueden inducir a la destrucción de los altavoces (lo que suele ocurrir raras veces).

Sin embargo, los amplificadores con una baja potencia de salida pueden ser peligrosos para los altavoces ya con volúmenes medios, dado que son sobreexcitados mucho más rápidamente que altavoces potentes. Dicha sobreexcitación provoca distorsiones claramente mensurables y audibles, sumamente peligrosas para sus altavoces.

Por favor, preste atención en el ajuste del volumen a distorsiones y reduzca el volumen sin demora. Quien prefiere los volúmenes altos debe prestar atención a que el amplificador posea al menos la potencia de salida soportable por los altavoces.

POR LO GENERAL...

los amplificadores, sintonizadores y lectores de discos compactos, no sólo los productos de precio económico, son capaces de oscilaciones audibles y de altas frecuencias. Si sus altavoces de sonidos agudos fallan en caso de un volumen bajo a medio, debe hacer comprobar la instalación por un técnico.

LIMPIEZA

Se recomienda limpiar las superficies con un producto de limpieza suave; no utilice en ningún caso limpiamuebles o productos similares.

DATOS TÉCNICOS

	ALEVA GT 1002	ALEVA GT 602
Configuración:	Reflejo bajo de 3 vías	Reflejo bajo de 3 vías
Resistencia:	200 / 350 vatios	180 / 320 vatios
Impedancia:	4 – 8 ohmios	4 – 8 ohmios
Gama de frecuencias:	23 – 42 000 Hz	27 – 42 000 Hz
Potencia recomendada del amplificador:	30 – 350 vatios	30 – 320 vatios
Rendimiento (1 vatio/1 m):	91 dB	91 dB
Dimensiones (an x al x pr):	207 x 1200 x 410 mm	207 x 1100 x 350 mm
Accesorios:	Puntas de metal Puntas de caucho endurecido	Puntas de metal Puntas de caucho endurecido

Configuración:	ALEVA GT 402 Reflejo bajo de 2 1/2 vías	ALEVA GT 202 Reflejo bajo de 2 vías
Resistencia:	120 / 200 vatios	80 / 140 vatios
Impedancia:	4 – 8 ohmios	4 – 8 ohmios
Gama de frecuencias:	30 – 42 000 Hz	36 – 42 000 Hz
Potencia recomendada del amplificador:	30 – 200 vatios	20 – 140 vatios
Rendimiento (1 vatio/1 m):	91 dB	90 dB
Dimensiones (an x al x pr):	207 x 1000 x 320 mm	207 x 320 x 280 mm
Accesorios:	Puntas de metal Puntas de caucho endurecido	Puntas de caucho endurecido

Configuración:	ALEVA GT CENTER 32 Reflejo bajo de 2 vías
Resistencia:	100 / 160 vatios
Impedancia:	4 – 8 ohmios
Gama de frecuencias:	35 – 42 000 Hz
Potencia recomendada del amplificador:	30 – 160 vatios
Rendimiento (1 vatio/1 m):	90 dB
Dimensiones (an x al x pr):	510 x 180 x 280 mm
Accesorios:	Puntas de caucho endurecido

RESERVADOS LOS DERECHOS DE REALIZAR CAMBIOS TÉCNICOS.

Prezado cliente da HECO,

Em primeiro lugar, muito obrigado pela aquisição de um produto da HECO. Gostaríamos de parabenizá-lo por esta decisão. Esta sua decisão inteligente faz com que seja agora proprietário de um produto de qualidade reconhecida mundialmente.

Por favor, leia cuidadosamente as instruções a seguir antes de utilizar as colunas pela primeira vez.

INFORMAÇÕES GERAIS SOBRE A LIGAÇÃO DAS SUAS COLUNAS HECO ALEVA GT

Para a ligação das colunas é necessário um cabo especial, que pode ser adquirido numa loja especializada. A fim de evitar perdas na qualidade do som, recomendamos para cabos de comprimento até 3 m uma secção transversal de pelo menos 2,5 mm². Para cabos mais compridos, pelo menos 4 mm².

O amplificador e o receptor devem sempre permanecer desligados até que tenham sido estabelecidas todas as ligações. Para que se possa medir correctamente o comprimento do cabo, as colunas deveriam se encontrar na posição prevista. Deve-se usar para ambos os canais cabos com o mesmo comprimento.

Decapar as extremidades dos cabos em um comprimento de 10 a 15mm. As extremidades devem ser torcidas - o que é melhor do que estanhar. Em seguida, elas devem ser introduzidas nos terminais e aparafusadas. (Fig. 1)

Ao ligar os cabos, observar impreterivelmente a polaridade correcta, ou seja, os terminais pretos (-) das colunas devem ser ligados aos terminais (-) do amplificador e os terminais vermelhos (+) das colunas com os respectivos terminais (+) do amplificador. Para facilitar a ligação com a polaridade correcta, os cabos comuns para altifalantes têm um dos fios marcados por uma estria ou por uma listra colorida.

Verificar mais uma vez se os cabos estão firmemente fixados e se não há curto-circuito formado por fios expostos. Isto seria muito perigoso para o amplificador.

COLUNAS HECO ALEVA GT NO MODO ESTÉREO

Se adquire a posição ideal para escutar quando as colunas e o local onde se encontra a pessoa que escuta formam um triângulo isósceles. Através da equidistância entre as colunas esquerda e direita e o local no qual se encontra o ouvinte, os sinais acústicos são reproduzidos em tempo real e é obtido um som natural e equilibrado. (Fig. 2)

Convém que haja contacto visual entre a pessoa que escuta a música e as colunas. Obstáculos amortecedores ou reflectores de som deturpam a qualidade. Para instalar colunas, é necessário respeitar as seguintes distâncias mínimas:

Colunas independentes: Pelo menos 20 cm da parede traseira e pelo menos 30 cm da parede lateral. Desta maneira evita-se a reprodução exagerada de graves.

Colunas para estantes: Mesmo colunas instaladas em estantes deveriam ser montadas livremente, mantendo nos lados e na retaguarda uma distância mínima de 10 cm das paredes e objectos. Altifalantes de agudos devem se encontrar à altura dos ouvidos.

Spikes (Colunas independentes): Deveria usar os spikes juntamente fornecidos para instalar as colunas. Desta maneira cria-se um isolamento das colunas do solo que evita ressonâncias não desejadas. Pode-se optar para a coluna de instalação livre por pés de metal ou de borracha endurecida. Os pés devem ser aparafusados nas roscas no lado inferior da coluna.

COLUNAS HECO ALEVA GT COMO ALTIFALANTE FRONTAL E DE RETAGUARDA

Os altifalantes frontais devem ser posicionados à esquerda e à direita do televisor, mantendo, dentro do possível, a mesma distância, na altura dos ouvidos. Os altifalantes de retaguarda devem ser colocados junto ou melhor ainda atrás da posição do ouvinte, de preferência na altura dos ouvidos ou um pouco acima. (Fig. 3)

O CABO DE LIGAÇÃO DOS ALTIFALANTES HECO ALEVA GT / BI-WIRING E BI-AMPING

Heco Aleva GT 1002, 602, 402

Os campos de ligação dos altifalantes Aleva GT possui cinco terminais com fixação por parafuso, que, além da ligação convencional a um amplificador, permitem também a opção Bi-wiring/Bi-amping. Os terminais superiores estão ligados ao ramal de agudos ou de médios e agudos da derivação de frequência. Os terminais inferiores estão ligados ao ramal de graves. Através de um terminal adicional, pode ser seleccionado um aumento dos agudos em 2dB.

Bi-wiring significa a transmissão de frequências altas e baixas por fios separados. O método Bi-amping requer, além do segundo fio, um segundo amplificador. Sobretudo o segundo método ajuda melhorar a qualidade do som mais um pouco.

Para a ligação convencional, foram instaladas pela fábrica pontes metálicas, de tal modo que o ajuste linear de agudos está activado. A ponte pode ser passada para a posição +2dB ao soltar-se os respectivos terminais. (figura 4)

Para os modos Bi-wiring e Bi-amping, os terminais têm de ser removidos. A ligação ao(s) amplificador(es) é ilustrada pelas figuras 5 e 6.

O ajuste de agudos ideal depende do ambiente, da posição dos altifalantes e naturalmente do gosto pessoal. Em caso de cómodos, nos quais o som é amortecido (por exemplo, por móveis estofados e cortinas), recomenda-se o ajuste +2dB.

Heco Aleva GT 202, Center 32

Bi-wiring significa a transmissão de frequências altas e baixas por fios separados. O método Bi-amping requer, além do segundo fio, um segundo amplificador. Sobretudo o segundo método ajuda melhorar a qualidade do som mais um pouco.

As colunas ALEVA GT possuem bornes de ligação especiais que permitem, além do modo convencional, também um funcionamento em Bi-wiring- e Bi-amping. Por fora, isto se deixa ver pelos 4 bornes de parafuso. Os dois bornes de conexão de cima são para ligar aos sons agudos, os dois de baixo para ligar aos graves. Os pontos de conexão positivo e negativo estão interligados, de série, por pontes metálicas. Para um funcionamento Bi-wiring e Bi-amping é necessário desmontar estas pontes. A ligação correcta das colunas é mostrada nas figuras 7a (convencional), 7b (Bi-wiring) e 7c (Bi-amping).

HECO ALEVA GT CENTER 32

A coluna central ALEVA GT CENTER 32 é adequada de forma ideal, tanto no aspecto óptico como acústico, aos demais modelos de colunas ALEVA GT. A coluna deve ser posicionada em baixo do televisor. No mais, observar as instruções gerais nos capítulos anteriores.

HECO ALEVA GT SUB 322A

O subwoofer activo ALEVA GT SUB 322A é adequado de forma ideal, tanto no aspecto óptico como acústico, às colunas da série ALEVA GT. Favor observar as instruções de utilização específica deste produto.

LIGAÇÃO A UM RECEPTOR AV

Na figura 8 está representada a ligação a um receptor AV.

SUGESTÕES PARA EVITAR AVARIAS

Todos os altifalantes HECO transmitem o melhor som possível quando os reguladores se encontram na posição central, ou seja, na reprodução linear do amplificador. Com os reguladores ajustados em valor demasiadamente alto, os altifalantes de graves e agudos recebem mais energia, o que, em caso de volume alto, pode provocar a destruição dos mesmos.

Caso possua um amplificador que tenha uma potência de saída muito maior do que a capacidade indicada para os altifalantes, pode ocorrer que um volume muito alto venha a causar a danificação dos altifalantes. Isto, porém, ocorre somente esporadicamente.

Entretanto, amplificadores com baixa potência de saída já podem ser perigosos para os altifalantes com um volume médio, pois eles podem ser mais rapidamente sobreexcitados do que amplificadores mais potentes. Esta sobreexcitação causa distorções claramente audíveis e medíveis, que podem representar grande perigo para os altifalantes.

Portanto, ao ajustar o volume, observar se há distorções e, neste caso, abaixar imediatamente o volume. Quem gosta de ouvir música alta deveria cuidar para que a potência de saída do amplificador corresponda à capacidade dos altifalantes.

EM GERAL...

amplificadores, sintonizadores (tuner) e leitores de CD, e não somente nos produtos baratos, podem gerar oscilações não audíveis e de alta frequência. Caso o altifalante para agudos venha a falhar com volumes baixos a médio, deixar que o sistema seja verificado por um profissional especializado.

CONSERVAÇÃO

Limpar as superfícies de preferência com um produto suave de limpeza doméstica. Portanto: não usar nessas superfícies de forma alguma produtos para o polimento de móveis.

DADOS TÉCNICOS

	ALEVA GT 1002	ALEVA GT 602
Configuração:	Bassreflex de 3 vias	Bassreflex de 3 vias
Capacidade:	200 / 350 Watt	180 / 320 Watt
Impedância:	4 – 8 Ohm	4 – 8 Ohm
Faixa de frequência:	23...42 000 Hz	27...42 000 Hz
Potência recomendada para o amplificador:	30...350 Watt	30...320 Watt
Rendimento (1 Watt/1 m):	91 dB	91 dB
Dimensões (LxAxP):	207 x 1200 x 410 mm	207 x 1100 x 350 mm
Acessórios:	Pés de metal Pés de borracha endurecida	Pés de metal Pés de borracha endurecida

	ALEVA GT 402	ALEVA GT 202
Configuração:	Bassreflex de 2 1/2 vias	Bassreflex de 2 vias
Capacidade:	120 / 200 Watt	80 / 140 Watt
Impedância:	4 – 8 Ohm	4 – 8 Ohm
Faixa de frequência:	30...42 000 Hz	36...42 000 Hz
Potência recomendada para o amplificador:	30...200 Watt	20...140 Watt
Rendimento (1 Watt/1 m):	91 dB	90 dB
Dimensões (LxAxP):	207 x 1000 x 320 mm	207 x 320 x 280 mm
Acessórios:	Pés de metal Pés de borracha endurecida	Pés de borracha endurecida

	ALEVA GT CENTER 32
Configuração:	Bassreflex de 2 vias
Capacidade:	100 / 160 Watt
Impedância:	4 – 8 Ohm
Faixa de frequência:	35...42 000 Hz
Potência recomendada para o amplificador:	30...160 Watt
Rendimento (1 Watt/1 m):	90 dB
Dimensões (LxAxP):	510 x 180 x 280 mm
Acessórios:	Pés de borracha endurecida

RESERVADOS OS DIREITOS DE ALTERAÇÕES TÉCNICAS.

Kära HECO-kund!

Till att börja med vill vi tacka för att du bestämt dig för en HECO-produkt och samtidigt gratulera till detta beslut. Genom ditt kloka val är du ägare en kvalitetsprodukt som är uppskattad i hela världen.

Läs igenom följande anvisningar noggrant innan du tar högtalarna i bruk.

ALLMÄNT RÖRANDE ANSLUTNING AV HECO ALEVA GT HÖGTALARE

För att ansluta högtalarna behövs särskilda högtalarkablar, vilka kan erhållas i fackhandeln. För att undvika klangförlust rekommenderas max 3 m kabellängd och en kabelarea på minst 2,5 mm², vid större längd minst 4 mm².

Förstärkaren resp. receiveern ska principiellt vara fränkopplade tills alla anslutningar gjorts. Ställ högtalarna på planerad plats för att mäta nödvändig kabellängd. Samma kabellängd bör användas för båda kanalerna. Avisolera kabeländarna ca 10 – 15 mm. Ändarna förs tvinnade – det är bättre än att förtenna dem – in i klämmorna och skruvas fast. (Bild 1)

Beakta polningen vid anslutning av kablarna, dvs högtalarnas svarta (-) klämmor anslutas till förstärkarens minusklämmor och högtalarnas röda klämmor (+) till förstärkarens motsvarande plusklämmor. Vid vanliga högtalarkablar är en kabelledare räfflad eller färgmarkerad för att underlätta anslutningen till rätt poler.

Kontrollera igen att kablarna sitter fast ordentligt och att ingen kortslutning har bildats genom t ex utstickande ledare. Detta vore mycket farligt för den anslutna förstärkaren.

ALEVA GT HÖGTALARE I STEREODRIFT

Lyssnarens bästa position är när högtalare och lyssnarposition bildar en liksidig triangel. Genom samma avstånd från lyssnarpositionen till båd höger och vänster högtalare återges de akustiska signalerna tidsriktigt så, att en naturlig harmonisk klang uppstår. (Bild 2)

Från lyssnarplatsen bör man kunna se högtalarna. Ljudabsorberande eller reflekterande föremål stör klangen. Vidare måste nedanstående avstånd beaktas vid uppställning av högtalarna på stativ (extra tillbehör):

Stående högtalare: Till bakväggen minst 20 cm och till sidväggen minst 30 cm. Härigenom förhindras överdriven basåtergivning.

Hyllhögtalare: Om högtalarna placeras på en hylla, bör de placeras så fritt som möjligt, och avståndet till väggar och föremål baktill och i sidled ska uppgå till minst 10 cm. Diskanthögtalare bör stå i öronhöjd.

Spikes (stående högtalare): Vid uppställning bör även medlevererade spikes eller gummifötter användas. Härigenom erhåller högtalarna ett visst avstånd från underlaget, vilket förhindrar oönskad resonans. Vid golvhögtalaren kan du välja spikes av metall eller hårdgummi. Skruva in spikes i gänghylsorna på högtalarens undersida.

ALEVA GT HÖGTALARE SOM FRONT- ELLER BAKHÖGTALARE

Fronthögtalarna ska placeras i öronhöjd till vänster och höger med om möjligt samma avstånd till TV-apparaten. Bakhögtalarna placeras till vänster och höger bredvid eller, ännu bättre, bakom lyssnarplatsen i öronhöjd eller en aning högre. (Bild 3)

ANSLUTNINGSPANELEN PÅ HECO ALEVA GT-HÖGTALARE / BI-WIRING OCH BI-AMPING

Heco Aleva 1002, 602, 402

Anslutningspanelen på Aleva GT-högtalare har fem terminalsruvar som kan användas för konventionell anslutning till en förstärkare samt för optioner som bi-wiring och bi-amping. De övre terminalerna är kopplade till delningsfiltrets diskant- resp. mitt-diskantenhet, medan de undre terminalerna är kopplade till basenheten. Med en extra terminal kan diskantonen höjas med 2 dB.

Bi-wiring innebär att höga och låga frekvenser transporteras via olika ledare. Bi-ampingmetoden kräver förutom en andra ledning även en extra ändförstärkare. Huvudsakligen med den sistnämnda metoden är det möjligt att ytterligare förbättra återgivningen något.

För konventionell anslutning är högtalaren fabriksutrustad med metallbryggor vilket innebär att den linjära diskantjusteringen är aktiv. Om motsvarande terminaler skruvas av kan bryggan monteras om till +2 dB-läget (bild 4).

Om högtalaren ska användas med bi-wiring och bi-amping måste terminalerna tas bort. I bild 5 och 6 beskrivs anslutningen till en eller flera förstärkare.

En lämplig justering av diskanten är beroende av lyssningsplatsens utformning, hur högtalarna har ställts upp och givetvis din personliga smak. Om rummet har kraftig akustisk dämpning (t ex tunga stoppade möbler och gardiner) rekommenderar vi att du ställer aktiverar inställningen med +2 dB.

Heco Aleva GT 202, Center 32

Bi-wiring innebär att höga och låga frekvenser transporteras via olika ledare. Bi-ampingmetoden kräver förutom en andra ledning även en extra ändförstärkare. Huvudsakligen med den sistnämnda metoden är det möjligt att ytterligare förbättra återgivningen något.

ALEVA GT-högtalarna är genom speciella anslutningsterminaler förberedd för både vanlig drift liksom för bi-wiring- och bi-ampingdrift. Utifrån syns det på de 4 skruvanslutningarna. De båda övre leder till diskant-högtalaren, de undre till bashögtalaren. De positiva och negativa anslutningarna har redan i fabriken anslutits till varandra med metallöverkopplingar, vilka måste avlägsnas vid bi-wiring och bi-ampingdrift. Högtalarnas anslutning framgår av bilderna 7a (standard), 7b (bi-wiring) och 7c (bi-amping).

HECO ALEVA GT CENTER 32

Center-högtalaren ALEVA GT CENTER 32 är optiskt och akustiskt optimerade till de övriga ALEVA GT-modellerna. Högtalaren ställs direkt under TV-apparaten. För övrigt gäller de allmänna anvisningarna i föregående kapitel.

HECO ALEVA GT SUB 322A

Den aktiva subwoofer ALEVA GT SUB 322A är optiskt och akustiskt optimalt anpassad till de andra högtalarna i ALEVA GT-serien. Beakta den separata bruksanvisningen som medföljer denna produkt.

ANSLUTNING TILL EN AV-MOTTAGARE

I bild 8 visas högtalarnas anslutning till en AV-mottagare.

TIPS FÖR ATT UNDVIKA REPARATIONER

Alla HECO-högtalare är inställda på bästa möjliga klang när klangkontrollerna står i mellanläget, dvs vid linjär återgivning av förstärkaren. Vid starkt uppvridna kontroller tillförs bashögtalaren och/eller diskant-högtalaren mer energi, vilket kan leda till att de förstörs.

Om du har en förstärkare med avsevärt högre utgångseffekt än den för boxarna angivna max. tillåtna belastning, kan större ljudstyrka leda till att högtalarna förstörs – vilket emellertid sällan förekommer.

Förstärkare med liten utgångseffekt kan redan vid mellanljudstyrka bli mycket farliga för boxarna, eftersom de lättare överstyrs än starka förstärkare. Denna överstyrning förorsakar tydligt mätbar och hörbar distorsion som är mycket farlig för högtalarna.

Beakta därför eventuell distorsion när du ändrar ljudstyrkan – och sänk den i så fall genast. Den som lyssnar med hög ljudstyrka måste se till att förstärkaren har minst den utgångseffekt med vilken boxarna kan belastas.

ALLMÄNT SAGT...

kan förstärkare, tuner och CD-spelare – inte endast vid lågprisprodukter – generera hörbara svängningar med hög frekvens. Låt en fackman kontrollera anläggningen om diskant högtalaren bortfaller vid låg resp mellanljudstyrka.

SKÖTSEL

Torka av ytorna med ett rengöringsmedel för hushållsbruk, använd alltså aldrig möbelpolish eller liknande.

TEKNISKA DATA

	ALEVA GT 1002	ALEVA GT 602
Konfiguration:	3 vägs basreflex	3 vägs basreflex
Max belastning:	200 / 350 W	180 / 320 W
Impedans:	4 – 8 ohm	4 – 8 ohm
Frekvensområde:	23 – 42 000 Hz	27 – 42 000 Hz
Rekommenderad förstärkareffekt:	30 – 350 W	30 – 320 W
Verkningsgrad (1 W/1 m):	91 dB	91 dB
Mått (BxHxD):	207 x 1200 x 410 mm	207 x 1100 x 350 mm
Tillbehör:	Metall-spikes Hårdgummi-spikes	Metall-spikes Hårdgummi-spikes
	ALEVA GT 402	ALEVA GT 202
Konfiguration	2 1/2 vägs basreflex	2 vägs basreflex
Max belastning	120 / 200 W	80 / 140 W
Impedans	4 – 8 ohm	4 – 8 ohm
Frekvensområde	30 – 42 000 Hz	36 – 42 000 Hz
Rekommenderad förstärkareffekt:	30 – 200 W	20 – 140 W
Verkningsgrad (1 W/1 m):	91 dB	90 dB
Mått (BxHxD)	207 x 1000 x 320 mm	207 x 320 x 280 mm
Tillbehör:	Metall-spikes Hårdgummi-spikes	Hårdgummi-spikes
	ALEVA GT CENTER 32	
Konfiguration	2 vägs basreflex	
Max belastning	100 / 160 W	
Impedans	4 – 8 ohm	
Frekvensområde	35 – 42 000 Hz	
Rekommenderad förstärkareffekt:	30 – 160 W	
Verkningsgrad (1 W/1 m):	90 dB	
Mått (BxHxD)	510 x 180 x 280 mm	
Tillbehör:	Hårdgummi-spikes	

VI FÖRBEHÅLLER OSS RÄTTEN TILL TEKNISKA ÄNDRINGAR.

Уважаемый потребитель продукции НЕСО!

Прежде всего, позвольте поблагодарить Вас за то, что Вы сделали выбор в пользу изделий НЕСО. Со своей стороны мы поздравляем Вас с этим шагом. Благодаря сделанному выбору Вы стали владельцем качественной продукции, получившей международное признание.

Прочитайте, пожалуйста, внимательно нижеследующие указания по вводу в эксплуатацию Ваших громкоговорителей.

ОБЩИЕ УКАЗАНИЯ ПО ПОДКЛЮЧЕНИЮ ГРОМКОГОВОРИТЕЛЕЙ НЕСО ALEVA GT

Для подключения громкоговорителей Вам необходимо иметь специальные кабели, приобретаемые в специализированных магазинах. Во избежание снижения качества звучания мы рекомендуем Вам применять кабели длиной до 3 м и с площадью сечения не менее 2,5 мм², а при большей длине - не менее 4 мм².

До тех пор, пока не будут сделаны все соединения, усилитель и приемник должны оставаться в выключенном состоянии. Для того, чтобы выбрать правильную длину кабелей, громкоговорители перед этим должны быть размещены на своих местах. Длины кабелей для обоих каналов должны быть одинаковыми.

Очистите от изоляции концы кабелей на участке 10 – 15 мм. Концы затем скручиваются (это лучше, чем покрывать их припоем), заводятся в зажимы контактов и надежно закрепляются винтами. (Рис. 1)

При подключении кабеля обращайте внимание на правильность фазировки подключения, т.е. черные (-) зажим каждого из громкоговорителей должен быть соединен с (-) зажимами усилителя, соответственно, красный (+) зажим каждого из громкоговорителей должен быть соединен с (+) зажимами усилителя. Обычно, с целью облегчения правильной фазировки одна из жил кабеля для громкоговорителя имеет рифленую или цветную маркировку.

Еще раз убедитесь в надежности закрепления кабелей и отсутствии короткого замыкания, например, из-за выступающих из зажимов волокон провода. Это может представлять опасность для включенного усилителя.

ГРОМКОГОВОРИТЕЛЕЙ НЕСО ALEVA GT В СТЕРЕО-РЕЖИМЕ

Оптимальным расположением для прослушивания является такое, при котором громкоговорители и позиция прослушивания образуют равносторонний треугольник. Благодаря равным расстояниям от левого и правого громкоговорителя до позиции прослушивания акустические сигналы воспроизводятся в правильном временном соотношении и создается уравновешенная естественная звуковая картина. (Рис. 2)

Между громкоговорителями и позицией прослушивания должна сохраняться прямая видимость. Любое препятствие создает эффекты поглощения или отражения звука и снижает качество звучания. Кроме этого, при установке громкоговорителей необходимо выдерживать следующие расстояния:

Настольный громкоговоритель: От стенки позади громкоговорителя - не менее 20 см, от боковой стенки не менее 30 см. Тем самым можно избежать чрезмерного подчеркивания низких тонов.

Полочный громкоговоритель: Громкоговорители для полок должны быть установлены также, по возможности, свободно, расстояние до стены и других предметов сзади и сбоку должно составлять не менее 10 см, громкоговорители для высоких частот должны располагаться на уровне ушей слушателя.

конусовидные ножки (Напольный громкоговоритель): При установке следует использовать шипы из комплекта поставки – при этом громкоговоритель оказывается “сцепленным” с основанием, что позволяет предотвратить возникновение нежелательных резонансов. Для колонок, устанавливаемых на полу, Вы можете выбрать между металлическими и эбонитовыми шипами. Шипы ввинчиваются в резьбовые втулки под колонкой.

ГРОМКОГОВОРИТЕЛЕЙ НЕСО ALEVA GT В КАЧЕСТВЕ ФРОНТАЛЬНЫХ И ТЫЛОВЫХ ГРОМКОГОВОРИТЕЛЕЙ

Фронтальные громкоговорители размещаются слева и справа по возможности на равном расстоянии от телевизионного приемника и на уровне ушей слушателя. Тыловые громкоговорители размещаются слева и справа около или лучше позади точки прослушивания на уровне ушей слушателя или несколько выше. (Рис. 3)

ПАНЕЛЬ ПРИСОЕДИНЕНИЙ ГРОМКОГОВОРИТЕЛЯ НЕСО ALEVA GT / BI-WIRING И BI-AMPING **Heco Aleva GT 1002, 602, 402**

Панели присоединений громкоговорителей Aleva GT оснащены пятью винтовыми зажимами, допускающими помимо обычного подключения к усилителю ещё и опцию Bi-wiring/Bi-amping. Верхние зажимы соединены с ВЧ- или СВЧ-ветвью частотного разделительного фильтра, нижние зажимы – с НЧ- ветвью. Благодаря дополнительному соединительному зажиму возможно повышение высоких частот на 2 дБ.

Bi-wiring означает, что высокие и низкие частоты передаются по отдельным линиям. Согласно методу Bi-amping помимо второй линии дополнительно требуется второй усилитель мощности. Главным образом благодаря этому методу возникает возможность еще более повысить качество воспроизведения.

Металлические мосты для обычного подсоединения установлены на заводе-производителе таким образом, что активирована линейная настройка высоких частот. При разъединении соответствующих зажимов возможна перестановка моста в положение +2дБ. (Рис. 4)

Для режима Bi-wiring и Bi-amping зажимы устраняются. Подключение к усилителю/-ям подробно изображено на рис. 5 и рис. 6.

Оптимальная настройка высоких частот зависит от помещения для прослушивания, расположения громкоговорителей и, конечно, от личного вкуса слушателя. В помещениях с сильным глушением звука (напр., с громоздкой мягкой мебелью и шторами) рекомендуется настройка на +2дБ.

Heco Aleva GT 202, Center 32

Bi-wiring означает, что высокие и низкие частоты передаются по отдельным линиям. Согласно методу Bi-amping помимо второй линии дополнительно требуется второй усилитель мощности. Главным образом благодаря этому методу возникает возможность еще более повысить качество воспроизведения.

Громкоговорители ALEVA GT подготовлен как для обычной эксплуатации, так и для работы в режимах Bi-wiring и Bi-amping, для чего предусмотрены специальные терминалы подключения. Внешне это распознается по четырем винтовым зажимам. Верхняя пара зажимов предназначена для высоких тонов, а нижняя для низких. Положительные и отрицательные зажимы при поставке соединены между собой металлическим переключателем, которые должны быть удалены при включении в режимах Bi-wiring и Bi-amping. Правильное соединение громкоговорителей представлено на рис. 7a (обычное), 7b (Bi-wiring) и 7c (Bi-amping).

HECO ALEVA GT CENTER 32

Центральный громкоговоритель ALEVA GT CENTER 32 по своему внешнему виду и акустике оптимально согласуется прочими моделями ALEVA GT. Громкоговоритель устанавливается непосредственно под телевизионный приемник. В остальном следует руководствоваться общими указаниями, содержащимися в предыдущем разделе.

HECO ALEVA GT SUB 322A

Активный сабвуфер ALEVA GT SUB 322A по своему внешнему виду и акустике оптимально согласуется с остальными громкоговорителями серии ALEVA GT. Ознакомьтесь, пожалуйста, с отдельной инструкцией по эксплуатации, находящейся в упаковке изделия.

ПОДКЛЮЧЕНИЕ К АУДИО-ВИДЕО ПРИЕМНИКУ

На рисунке 8 показано подсоединение к аудио-видео приемнику.

СОВЕТЫ ПО ИСКЛЮЧЕНИЮ СИТУАЦИЙ, ТРЕБУЮЩИХ РЕМОНТА

Все громкоговорители HECO настроены на наилучшее воспроизведение в условиях, когда регулятор уровня звука находится в среднем положении, т.е. на линейном участке работы усилителя мощности. Существенное повышение уровня звука приводит к тому, что в области низких и/или верхних тонов выделяется избыточная энергия, что при высокой громкости может привести к искажению звучания.

Если в Вашем распоряжении находится усилитель, который обладает существенно более высокой выходной мощностью, превышающей паспортную нагрузочную способность колонок, то такой чрезмерный уровень громкости может привести к разрушению громкоговорителя, что, впрочем, случается весьма редко.

Усилители со слабым выходом, могут, однако, представлять опасность для колонок уже при средней силе звука, так как они могут оказаться перегруженными намного быстрее, чем в случае мощных усилителей. Такая перегрузка обуславливает отчетливо регистрируемые приборами слышимые искажения, крайне опасные для Вашего громкоговорителя.

В связи с этим просим обращать внимание на искажения, возникающие при регулировании звука, и, при необходимости, немедленно уменьшать его уровень. Тот, кто любит слушать, должен следить за тем, чтобы усилитель как можно реже выдавал такую мощность, которая может привести к перегрузкам в колонках.

В ОБЩЕМ...

усилители, тюнеры и CD плееры - и не только в случае недорогих изделий - могут воспроизводить воспринимаемые слухом высокочастотные колебания. Если при малом и среднем уровнях громкости у Вас пропадают высокие тона, то Вашу систему должен проверить специалист.

УХОД

Поверхности же рекомендуется очищать с помощью мягких универсальных чистящих средств, т. е. ни в коем случае не применять политуру для мебели или т. п.

ТЕХНИЧЕСКИЕ ХАРАКТЕРИСТИКИ

	ALEVA GT 1002	ALEVA GT 602
Конфигурация:	3 полосные “басрефлекс”	3 полосные “басрефлекс”
Нагрузочная способность:	200 / 350 Вт	180 / 320 Вт
Импеданс:	4 – 8 Ом	4 – 8 Ом
Частотный диапазон:	23 – 42 000 Гц	27 – 42 000 Гц
Рекомендуемая мощность усилителя:	30 – 350 Вт	30 – 320 Вт
Козф. полезного действия (1 Вт/1 м):	91 дБ	91 дБ
Габариты (ШхВхГ):	207 x 1200 x 410 мм	207 x 1100 x 350 мм
Оснастка:	Металлические шипы Эбонитовые шипы	Металлические шипы Эбонитовые шипы
	ALEVA GT 402	ALEVA GT 202
Конфигурация:	2 ½ полосные “басрефлекс”	2 полосные “басрефлекс”
Нагрузочная способность:	120 / 200 Вт	80 / 140 Вт
Импеданс:	4 – 8 Ом	4 – 8 Ом
Частотный диапазон:	30 – 42 000 Гц	36 – 42 000 Гц
Рекомендуемая мощность усилителя:	30 – 200 Вт	20 – 140 Вт
Козф. полезного действия (1 Вт/1 м):	91 дБ	90 дБ
Габариты (ШхВхГ):	207 x 1000 x 320 мм	207 x 320 x 280 мм
Оснастка:	Металлические шипы Эбонитовые шипы	Эбонитовые шипы
	ALEVA GT CENTER 32	
Конфигурация:	2 полосные “басрефлекс”	
Нагрузочная способность:	100 / 160 Вт	
Импеданс:	4 – 8 Ом	
Частотный диапазон:	35 – 42 000 Гц	
Рекомендуемая мощность усилителя:	30 – 160 Вт	
Козф. полезного действия (1 Вт/1 м):	90 дБ	
Габариты (ШхВхГ):	510 x 180 x 280 мм	
Оснастка:	Эбонитовые шипы	

Возможны технические изменения.

尊敬的 HECO 用户，

首先诚挚感谢您选购了 HECO 产品。我方在此向您表示衷心的祝贺。您选择明智，现在拥有了一件举世皆认之精品。

在使用您的音箱之前，请您先认真阅读下列各项说明。

连接 HECO ALEVA GT 音箱的简要说明

您需要用专业商店出售的喇叭专用电线来连接音箱。为了避免音质损失，在使用 3 m 以内的电线时，我们建议电线截面至少为 $2,5\text{mm}^2$ ，在使用长于 3 m 的电线时，截面应至少为 4mm^2 。

接线前，原则上应该关掉放大器或接收器，直到各项连接均已建立。音箱应放在事先选好的位置，以便能够测出合适的电线长度。两个声道应使用相同长度的电线。

然后给电线的终端留出 10–15mm 做绝缘。将电线终端扭合起来 – 这个方法比包锡绝缘好 – 插入接线柱，拧紧螺丝固定。(图 1)

在连接电线时，请您务必注意要接对正负极，即喇叭的黑色(-)端子与放大器的(-)端子相接，而喇叭的红色(+)端子与放大器相应的(+)端子相接。为了方便正负极的连接，市场上常见的喇叭用线的一股线芯是带有纹路的或着了色，作为区别标记。

再仔细检查一遍电线的连接是否无松动，线芯是否翘出毛头，防止引起短路。短路会严重损坏连接着的放大器。

HECO ALEVA GT 立体声运作

当音箱的放置位置和视听位置构成一个等边三角形时，这个位置便是最佳视听位置。由于左右两个音箱与听者之间的距离相等，音响信号于是同时从两边发出而形成自然而且均匀的声振图象。(图 2)

听者应该能够目视两个音响。吸音体或声音反射体会使声音失真。此外，在放置喇叭时，应注意保持下面规定的距离：

立式音箱：距背面墙壁至少 20 cm，距侧面墙壁至少 30 cm。这样可以防止低音效果过于突出。

书架式音箱：如果音箱要放在书架上，那么它的周围也应留出足够的空间，距背面墙壁、侧面墙壁以及物体至少要保持 10 cm 的间距，而高音喇叭应该放在听者耳朵的高度。

个销钉(立式音箱)：放置音箱时，应使用随货一起收到的销钉，来消除喇叭和其放置托面的耦合，从而防止产生不良的共鸣。如果是立式音箱，那您可以选用金属销钉或硬橡胶销钉。将销钉旋入音箱底面的螺纹套。

HECO ALEVA GT 用作前置音箱或后置音箱

前置音箱应放在电视机的左右两侧，并且在听者耳朵的高度。它们与电视机的距离应尽可能地相等。后置音箱应放在视听位置的左右两侧。如果能放在后方，则更为理想，并且要在听者耳朵的高度或稍高处。(图 3)

HECO ALEVA GT 音箱的接线区 / 的BI-WIRING/双线分音和BI-AMPING/双路功放推动 Heco Aleva GT 1002, 602, 402

在 Aleva GT 音箱的接线区里配置了五个螺丝接线夹，这样它除了可以按普通方式连接放大器外，还可以选择双线分音/双路功放的连接。上接线夹是与分音器的高音或中音路相连的，而下接线夹则连接低音路。使用一个附加的接线夹还可以选择高音升音功能，可升音 2dB。

Bi-wiring/双线分音是指高频和低频分别由不同的线路分开传送。Bi-amping/双路功放推动方式时，除了需要第2条线路外，还需要额外使用第2个终端放大器。后者主要是为了能够进一步提高音响效果。

产品出厂前已装配好金属桥，这样在按普通方式连接时，就启用线性高音调试。通过拧松相应的接

线夹，可以把金属桥改装到+2dB-位。(图 4)

如果使用双线分音和双路功放运作，必须卸除这些接线夹。图5 和 图6 显示了与放大器的连接方法。

最适合的音响调试状态将因播放空间、音箱的放置、当然还有个人的感受而不尽相同。在有强消音效果的播放空间里(例如有弹簧椅垫和挂帘) 应使用+2dB 调试为佳。

Heco Aleva GT 202, Center 32

Bi-wiring/双线分音是指高频和低频分别由不同的线路分开传送。Bi-amping/双路功放推动方式时，除了需要第2条线路外，还需要额外使用第2个终端放大器。后者主要是为了能够进一步提高音响效果。

ALEVA GT 音箱配有专门的接线端子，既可供传统运作方式使用，也可供双线分音和双路功放推动运作方式使用。外部的4个螺栓接口是其识别标志。上方的两个接口接高音喇叭，下方的接低音喇叭。正负接口在产品出厂前已经通过金属连接桥相互接通。如果是使用双线分音和双路功放运作方式，必须去除连接桥切断连接。音箱的正确连接见图7a (传统式)，图7b (Bi-wiring/双线分音)和图7c (Bi-amping/双路功放 推动)。

HECO ALEVA GT CENTER 32

无论是外观还是音响效果，中心音箱 ALEVA GT CENTER 32 的设计都能与其它各型号的 ALEVA GT 音箱相配。此外还请注意遵守前章简要说明中的各注意事项。

HECO ALEVA GT SUB 322A

无论是外观还是音响效果，有源超低音音箱ALEVA GT SUB 322A 的设计都与 ALEVA GT 系列其它各型的 音箱相配。请注意阅读和遵守产品单独配带的使用说明书。

与AV-接收器连接

图8 显示连接AV-接收器的方法。

避免需要修机的几点建议

当音色调节器处于中间位置，即放大器线性运作时，所有HECO-喇叭的音色都调在最佳状态。如果音色 调节器调得过强，会有更多的电能传给低音和/或高音喇叭，这样在大音量运作 时，会损坏喇叭。

如果您的放大器的输出功率比喇叭上标注的容许负荷高出很多，这时将发出粗暴的声音，而会损坏喇叭。但这种现象的出现为偶然。

输出功率弱的放大器则在中等音量时就会对喇叭造成危险，因为它比大功率放大器更容易超载。因超载导致的声音失真不但可以清楚地测量出来，而且还听得出来。这对您的喇叭非常危险。

因此请您在调音量时，要注意观察声音是否失真。一旦出现声音失真，应该立刻调低音量。喜欢欣赏大音量的人必须注意，放大器发出的输出功率应至少能为喇叭所承受。

总而言之...

放大器、调谐器和 CD 机 – 不只是抵挡产品 – 都会产生听不见的高频颤动。如果高音喇叭在开到低音 量到中等音量时消失，应请专业人员来检查您的音响设备。

保养

音箱表面建議使用中性的家用清潔劑來清潔。絕對不要使用傢俱護理噴蠟或相關的產品在音箱表面上。

技术参数

	ALEVA GT 1002	ALEVA GT 602	ALEVA GT 402
配置:	3路低音反射	3路低音反射	2 1/2 路低音反射
负荷:	200 / 350瓦	180 / 320瓦	120 / 200瓦
阻抗:	4 – 8 欧	4 – 8 欧	4 – 8 欧
频率范围:	23 – 42 000赫	27 – 42 000赫	30 – 42 000赫
最佳放大功率:	30 – 350瓦	30 – 320瓦	30 – 200 瓦
有效系数 (1 瓦/1米):	91 分贝	91 分贝	91 分贝
尺寸 (宽x高x长):	207 x 1200 x 410毫米	207 x 1100 x 350毫米	207 x 1000 x 320毫米
附件 :	金属销钉 硬橡胶销钉	金属销钉 硬橡胶销钉	金属销钉 硬橡胶销钉
	ALEVA GT 202	ALEVA GT CENTER 32	
配置:	2 路低音反射	2路低音反射	
负荷:	80 / 140瓦	100 / 160 瓦	
阻抗:	4 – 8欧	4 – 8 欧	
频率范围:	36 – 42 000赫	35 – 42 000赫	
最佳放大功率:	20 – 140 瓦	30 – 160 瓦	
有效系数 (1 瓦/1米):	90 分贝	90 分贝	
尺寸 (宽x高x长):	207 x 320 x 280毫米	510 x 180 x 280毫米	
附件 :	硬橡胶销钉	硬橡胶销钉	

可能做技术改动

HECOをご購入されたお客様へ

このたびはHECO製品をお買い求めいただきまして、誠にありがとうございます。当社の製品がお客様のご要望に応え、ご満足いただけましたら幸いです。お客様がお選びになった当社製品は、その優れた品質において、世界中で認められております。

なお、お買い求めいただいたスピーカーをご使用いただく前に、下記の注意事項を必ず最後までお読みください。

HECO ALEVA GT スピーカーの接続に関する一般的なご注意

スピーカーを接続するためには、専門店でお買い求めになれる特別なスピーカーコードが必要です。音質が落ちないように、長さが3メートルまでのコードは、断面が最低2.5 mm²、それ以上の場合は直径が最低4 mm²のコードを用いることをお勧めします。

アンプやレシーバーは、すべての接続作業が終了するまで、スイッチを切っておいてください。正確なコードの長さを測ることができるように、スピーカーは予定された位置に配置しておきます。両方のチャンネルに使用するコードは、どちらも同じ長さにしてください。

ここで、コードの先端を約10～15 mm絶縁します。先端は、錫メッキするよりはねじって端子に入れたいほうがよく、それをネジで固定します。(図1)

コードを接続する時は、必ず位相に応じた接続をするよう、気をつけてください。つまり、スピーカーの黒い端子(－)は、アンプの(－)端子と、それからスピーカーの赤い端子(＋)は、アンプの(＋)端子と接続していなければなりません。市販のスピーカー・コードですと、位相に応じた接続が間違いなく行えるよう、コードの内部が波型の起伏になっているか、色違いのストライプで印がついています。

コードがしっかり繋がれているか、また突き出た導線などでショートしていないかどうか、よく確かめてください。この二つの事項は、アンプに重大な損傷を与える原因となることがありますので、ご注意ください。

HECO ALEVA GT のステレオ使用

音を楽しむ最良の位置は、スピーカーと聴く位置とが三角形をつくった場合に得られます。左右のスピーカーから聴く位置までが同じ距離だと、音響信号が届くまでの時間も同じなので、調和のとれた自然な音質が得られます。(図2)

スピーカーと聴く位置との間には、視界がさえぎられないようにしてください。吸音性や反射性のある障害物は、音質を落とします。更に、スピーカーを置く場合には、次の距離を守ってください。

スタンドスピーカー: 後ろの壁から最低20cm、横の壁からは最低30cm。これにより、ベースが響きすぎるのを防ぐことができます。

壁掛け式スピーカー: 棚型スピーカーをご使用の場合にも横および後ろの壁や物体から10cm以上の距離を確保し、高音用スピーカーが耳の高さに来るように置いてください。

スパイク(スタンドスピーカー): スピーカーを設置の時には、一緒に包装されておりますスパイクを使用してください。これにより、スピーカーは床の敷物に直接接触することがないので、好ましくない共鳴が起きるのを防ぐことができます。スタンド式ボックスの場合には金属製スパイクまたは硬ゴム製スパイクをご使用になれます。各スパイクはボックス下部のねじスリーブ内にねじ込みます。

HECO ALEVA GTをフロントあるいはリア・スピーカーとしてご使用の場合

フロント・スピーカーは、右と左にテレビからできるだけ同じ距離を置いて、耳の高さに取り付けてください。リア(後部)・スピーカーの場合は、聞く位置の横か、できればその後ろに右と左に、耳の高さか、あるいはそれよりやや高く、取り付けます。(図3)

HECO ALEVA GT スピーカーの接続部 / のバイ・ワイヤリングとバイ・アンピング

Heco Aleva 1002, 602, 402:

HECO Aleva GT スピーカーの接続部には5個のネジ端子が装備されています。これにより、従来のアンプ接続に加えてバイワイヤリング接続およびバイアンプ接続が可能とされています。上部の各端子はクロスオーバーネットワークのツイーター分岐またはスコーカー分岐と接続し、下部の各端子はウーファー分岐に接続します。コネクター端子を追加すると、2dBの高音域ブーストを選択することも可能となります。

バイ・ワイヤリング(2配線)とは、高域・低域周波数が独立してわかれている配線を通して、伝送されることです。バイ・アンピング法(2増幅)では、2つ目の配線とは別に、当然のことながら2つ目の末端アンプも追加して必要となります。主にバイ・アンピング法では、再生性能を高めることが可能です。

従来通りに接続する場合、出荷時に装備された金属製ブリッジを使用し、高音のリニア調整を行なうことができます。このブリッジは、+2dBポジションの該当端子を緩めることで取り外すことが可能です。(図4)

バイワイヤリング接続およびバイアンプ接続時には、これらの端子を取り外す必要があります。アンプへの接続方法は図5および図6を参照してください。

適切なツイーター設定は、再生空間やスピーカー設置方法およびそれぞれのお好みに応じて異なります。弱音効果の高い室内(重いソファやカーテンなどがある場合)でのご使用には+2dBにご設定になることをお勧めします。

Heco Aleva GT 202, Center 32

バイ・ワイヤリング(2配線)とは、高域・低域周波数が独立してわかれている配線を通して、伝送されることです。バイ・アンピング法(2増幅)では、2つ目の配線とは別に、当然のことながら2つ目の末端アンプも追加して必要となります。主にバイ・アンピング法では、再生性能を高めることが可能です。

各ALEVA GTスピーカーは、特殊な接続端子によって、従来の配線・増幅方法に加え、バイ・ワイヤリングやバイ・アンピングも行えるようにつくられています。4つのねじ込み接続は、すぐ見分けがつくようになっています。上部の2つは高音用スピーカーに、下部の2つは低音用スピーカーに、繋がります。プラス端子およびマイナス端子は出荷時に金属製ブリッジで橋絡されていますので、バイワイヤリング接続およびバイアンプ接続の場合にはこれらを取り除いてください。スピーカーの正しい接続方法については、図7a(従来の方法)、図7b(バイ・ワイヤリング)、図7c(バイ・アンピング法)をご覧ください。

HECO ALEVA GT CENTER 32

センタースピーカー、ALEVA GT CENTER 32 は、その他のALEVA GTモデルと外観も音響もびったり合うよう、つくられています。このスピーカーは、テレビのすぐ上か下に置いてください。その他については、前章の一般注意事項をご覧ください。

HECO ALEVA GT SUB 322A

アクティブ・サブウーファー ALEVA GT SUB 322A は、ALEVA GTシリーズの他の各スピーカーと外観も音響もびったり合うよう、つくられています。付属の別冊取扱説明書をご覧ください。

AVレシーバーへの接続

図8。

修理を必要としないためのアドバイス

HECOのスピーカーはすべて、トーンコントロールが中央のポジションに設定されている時、つまりアンプのリニア再生状態の場合には、最良の音質が出るように調整されています。トーンコントロールのつまみを大きく回すと、低音および/または高温にかかるエネルギーが増加して、ボリュームが高い場合にはスピーカーが損傷することがあります。

ボックスの使用負荷よりもずっと高い出力パワーが出せるアンプをお持ちの場合は、音量を無理に上げると、非常にまれではありますが、スピーカーが損傷する場合があります。

しかし、出力パワーがもっと弱いアンプの場合ですと、強力なアンプよりもずっと早くボリュームが上がるので、中程度の音量でもボックスを損傷する恐れがあります。このようなボリュームの上げ過ぎは明らかに測定可能で耳に聞き取れるひずみを起こし、スピーカーにとって致命的です。

したがって、ボリュームを調整の場合にはひずみにはくれぐれもご注意ください。そして、ひずみが出た場合にはただちにボリュームを下げてください。大きい音量を好まれる方は、アンプが、少なくともボックスが堪えられるだけの出力パワーに抑えるよう、ご注意ください。

一般には…

アンプ、チューナー、およびCDプレイヤーは、低価格の製品に限らず、耳には聞こえないような、高周波の振動を再生することがあります。お持ちの高音用スピーカーが低い、または中程度のボリュームで音が出なくなる場合がございます。専門の技術者に点検してもらってください。

お手入れ

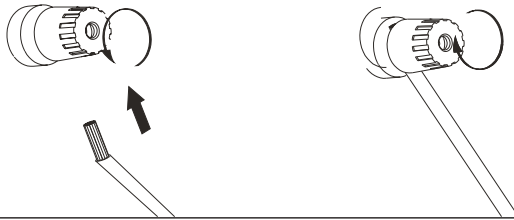
表面の清掃は家庭用のマイルドな洗剤で行ってください。家具用艶出しクリーナー等のご使用にならないで下さい。

技術仕様

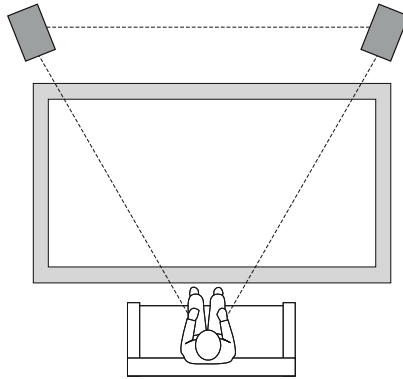
	ALEVA GT 1002	ALEVA GT 602	ALEVA GT 402
機器構成:	3ウェイ バスリフレックス	3ウェイ バスリフレックス	2 1/2ウェイ バスリフレックス
負荷電力:	200 / 350 W	180 / 320 W	120 / 200 W
インピーダンス:	4 – 8 Ohm	4 – 8 Ohm	4 – 8 Ohm
周波数範囲:	23 – 42 000 Hz	27 – 42 000 Hz	30 – 42 000 Hz
推奨アンプ出力:	30 – 350 W	30 – 320 W	30 – 200 W
効率(1W/1m):	91 dB	91 dB	91 dB
寸法(WxHxD):	207 x 1200 x 410 mm	207 x 1100 x 350 mm	207 x 1000 x 320 mm
付属品:	金属製スパイク 硬ゴム製スパイク	金属製スパイク 硬ゴム製スパイク	金属製スパイク 硬ゴム製スパイク
	ALEVA GT 202	ALEVA GT CENTER 32	
機器構成:	2ウェイ バスリフレックス	2ウェイ バスリフレックス	
負荷電力:	80 / 140 W	100 / 160 W	
インピーダンス:	4 – 8 Ohm	4 – 8 Ohm	
周波数範囲:	36 – 42 000 Hz	35 – 42 000 Hz	
推奨アンプ出力:	20 – 140 W	30 – 160 W	
効率(1W/1m):	90 dB	90 dB	
寸法(WxHxD):	207 x 320 x 280 mm	510 x 180 x 280 mm	
付属品:	硬ゴム製スパイク	硬ゴム製スパイク	

技術仕様データは変更することがありますのでご注意ください。

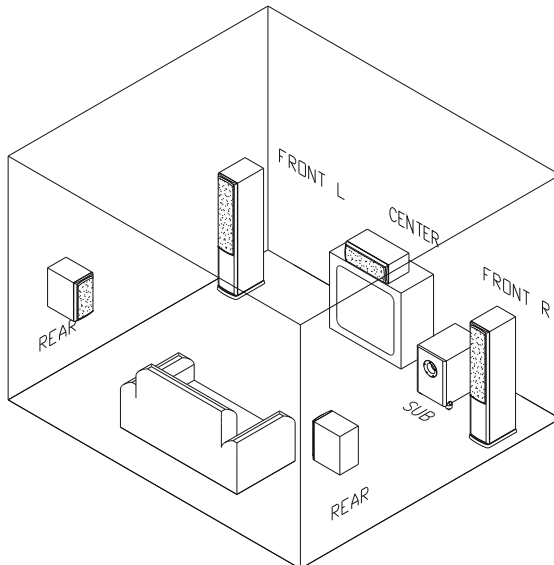
1



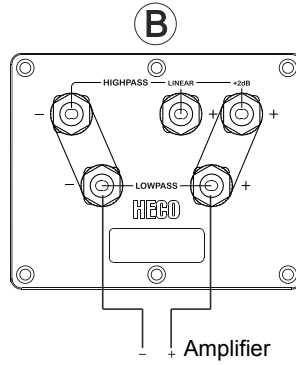
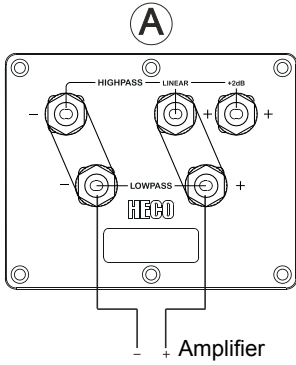
2



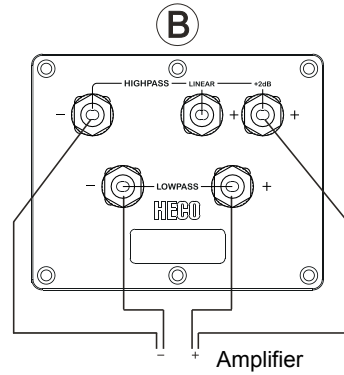
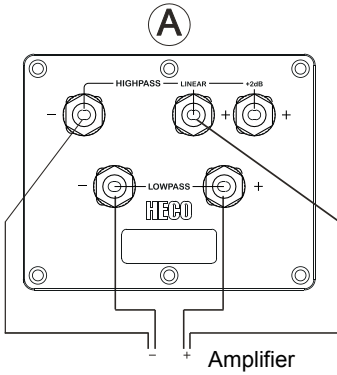
3



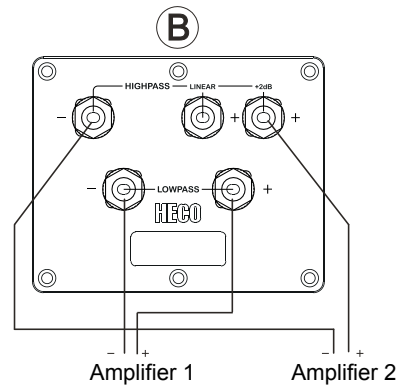
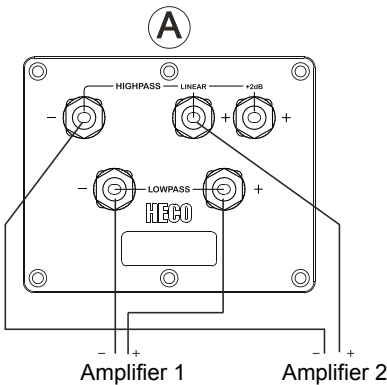
4



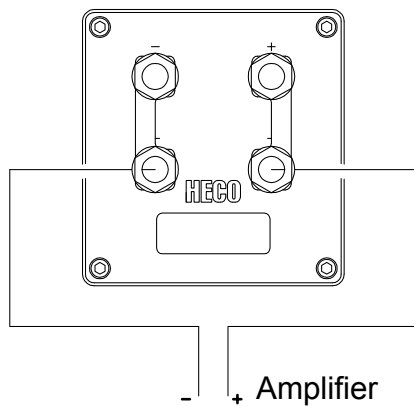
5



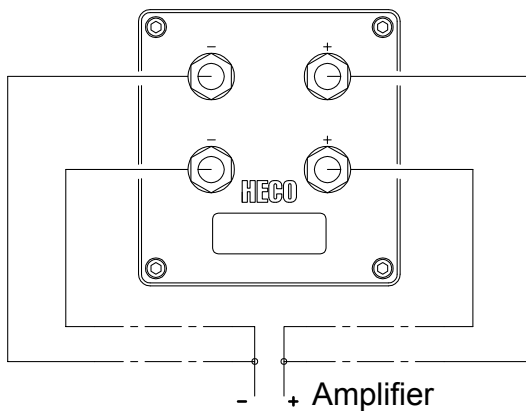
6



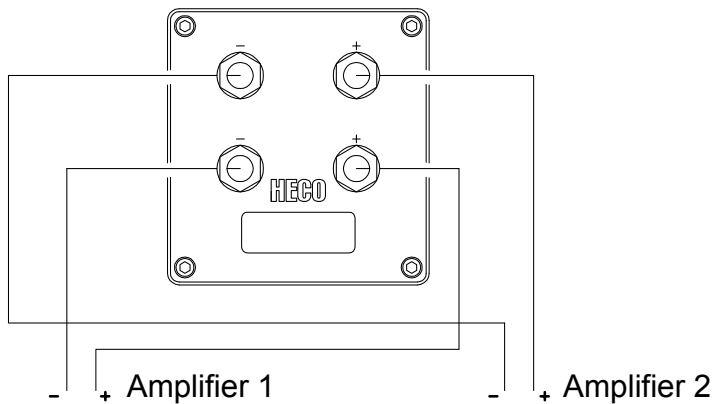
7a

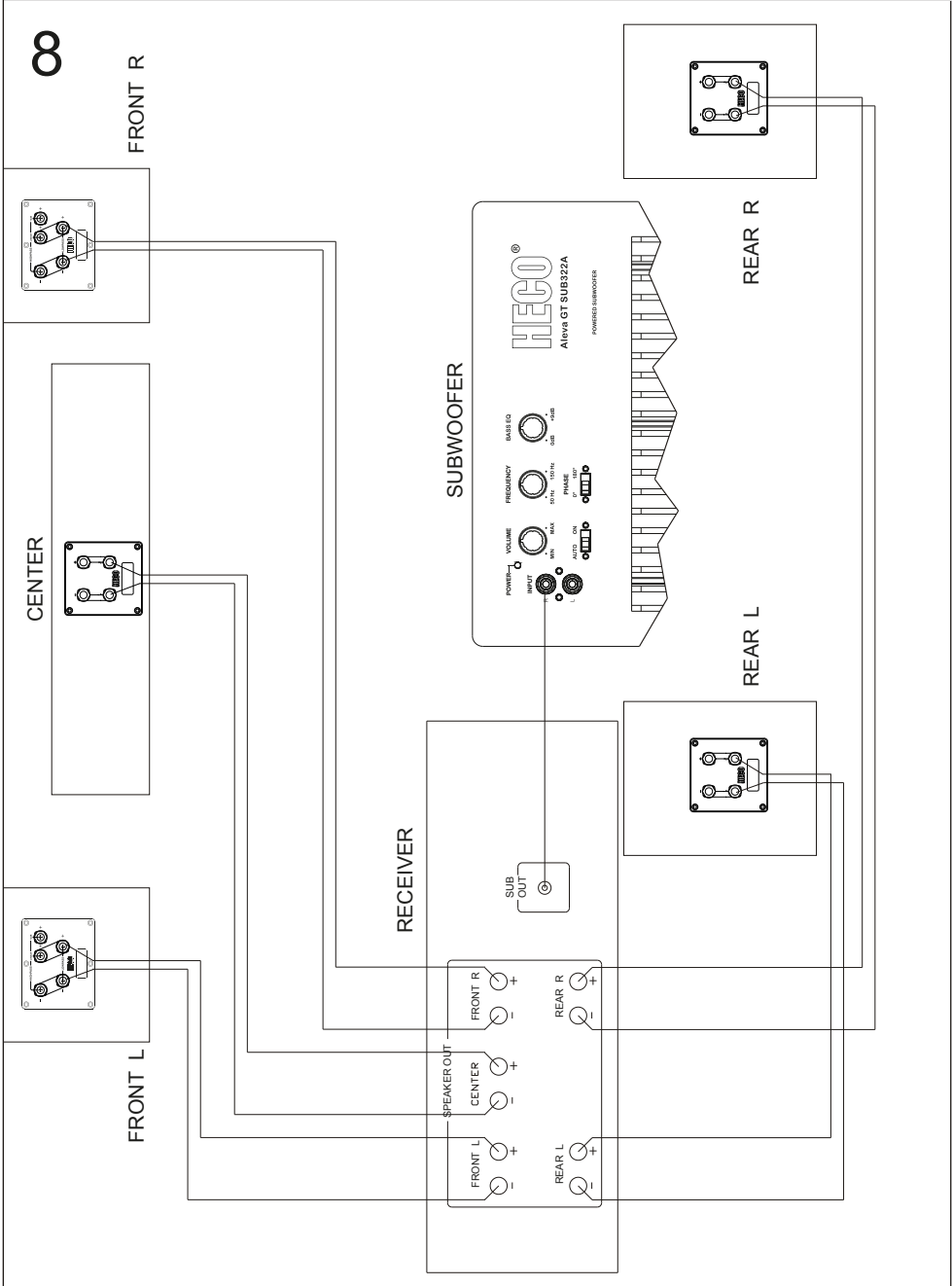


7b



7c





D

Wir gratulieren Ihnen! Durch Ihre kluge Wahl sind Sie Besitzer eines HECO HiFi-Produktes geworden. HECO HiFi-Produkte erfreuen sich aufgrund der hohen Qualität eines ausgezeichneten Rufes weltweit. Dieser hohe Qualitätsstandard ermöglicht es für HECO HiFi-Produkte 5 Jahre Garantie zu gewähren.

Die Produkte werden während des gesamten Fertigungsvorganges laufend kontrolliert und geprüft. Im Servicefall beachten Sie bitte folgendes:

1. Die Garantiezeit beginnt mit dem Kauf des Produktes und gilt nur für den Erstbesitzer.
2. Während der Garantiezeit beseitigen wir etwaige Mängel, die nachweislich auf Material- oder Fabrikationsfehler beruhen, nach unserer Wahl durch Austausch oder Nachbesserung der defekten Teile. Weitergehende Ansprüche, insbesondere auf Minderung, Wandlung, Schadenersatz oder Folgeschäden sind ausgeschlossen.
3. Am Produkt dürfen keine unsachgemäßen Eingriffe vorgenommen worden sein.
4. Bei Inanspruchnahme der Garantie wenden Sie sich bitte zunächst an Ihren Fachhändler. Sollte es sich als notwendig erweisen, das Produkt an uns einzuschicken, so sorgen Sie bitte dafür, dass • das Produkt in einwandfreier Originalverpackung verschickt wird, • die Kaufquittung beigelegt ist.
5. Von der Garantie ausgenommen sind: • Leuchtmittel • Verschleißteile • Transportschäden, sichtbar oder unsichtbar (Reklamationen für solche Schäden müssen umgehend bei der Transportfirma, Bahn oder Post eingereicht werden.) • Kratzer in Metallteilen, Frontabdeckungen u.s.w. (Diese Defekte müssen innerhalb von 5 Tagen nach Kauf direkt bei Ihrem Händler reklamiert werden.) • Fehler, die durch fehlerhafte Aufstellung, falschen Anschluss, unsachgemäße Bedienung (siehe Bedienungsanleitung), Beanspruchung oder äußere gewaltsame Einwirkung entstanden sind. • Unsachgemäß reparierte oder geänderte Geräte, die von anderer Seite als von uns geöffnet wurden. • Folgeschäden an fremden Geräten • Kostenerstattung bei Schadensbehebung durch Dritte ohne unser vorheriges Einverständnis.

GB

Congratulations! You have made a wise selection in becoming the owner of a HECO HiFi equipment. Due to high quality HECO HiFi products have earned an excellent reputation through the western world. And this high quality standard enables us to grant a 5-years warranty for HECO HiFi products.

The equipments are checked and tested continuously during the entire production process. In case you have problems with your HECO HiFi equipment, kindly observe the following:

1. The guarantee period commences with the purchase of the component and is applicable only to the original owner.
2. During the guarantee period we will rectify any defects due to faulty material or workmanship by replacing or repairing the defective part at our discretion. Further claims, and in particular those for price reduction, cancellation of sale, compensation for damages or subsequential damages, are excluded.
3. Unauthorized tampering with the equipment will invalidate this guarantee.
4. Consult your authorized dealer first, if guarantee service is needed. Should it prove necessary to return the component to the factory, please insure that • the component is packed in original factory packing in good condition • you enclose your receipt as proof of purchase.
5. Excluded from the guarantee are: • Illuminates • Wear parts • Shipping damages, either readily apparent or concealed (claims for such damages must be lodged immediately with forwarding agent, the railway express office or post office). • Scratches in cases, metal components, front panels, etc. (You must notify your dealer directly of such defects within three days of purchase.) • Defects caused by incorrect installation or connection, by operation errors (see operating instructions), by overloading or by external force. • Equipments which have been repaired incorrectly or modified or where the case has been opened by persons other than us. • Consequential damages to other equipments. • Reimbursement of costs, without our prior consent, when repairing damages by third parties.

F

Toutes nos félicitations! Vous avez bien choisi et êtes le propriétaire heureux d'un produit HECO. Les produits HECO ont une excellente réputation pour leur bonne qualité. Pour cette raison, nous accordons 5 ans de garantie sur tous les produits HECO.

Les appareils sont soumis pendant toutes les opérations de fabrications à des contrôles et vérifications constants. Si, pourtant, vous rencontrez des difficultés avec votre appareil HECO veuillez tenir compte de ce qui suit:

1. La garantie débute avec l'achat de l'appareil et est valable uniquement pour le premier propriétaire.
2. Pendant la période de garantie nous réparons les dommages provenant des défauts de matériel ou de fabrication et nous procédons, à notre guise, à l'échange ou à la réparation des pièces défectueuses.
3. Aucune réparation impropre ne doit avoir été effectuée à l'appareil.
4. Lors d'une demande de garantie, veuillez vous adresser en premier lieu à votre distributeur. Si ce dernier décide que l'appareil doit nous être retourné, veuillez tenir compte que: • l'appareil soit expédié dans son emballage d'origine, • le bon d'achat soit joint.
5. Ne sont pas compris dans la garantie: • Matériel d'éclairage • Pièces d'usure • Avaries de transport, visibles ou non (de telles réclamations doivent être faites immédiatement auprès du transporteur, du chemin de fer ou de la poste). • Des rayures sur le boîtier, pièces métalliques, couvercles etc. (ces dommages doivent être signalés directement à votre distributeur dans les trois jours suivant l'achat). • Dommages résultant d'un raccordement incorrect, manquement incorrect (voir instructions de service), surcharge ou application de force extérieure. • Appareils réparés non conformément ou modifiés et qui ont été ouverts par une personne autre que nous. • Dommages ultérieurs à d'autres appareils. • Remboursement des frais à des tiers ayant effectué les réparations sans notre accord préalable.

GARANTIEKARTE

WARRANTY CARD

Typ/Type

Serien-Nr./Serial-No.

Name und Anschrift des Händlers/Stempel
Name and address of the dealer/stamp

Käufer/Customer

Name/Name _____

Straße/Street _____

PLZ, Ort/City _____

Land/Country _____

Kaufdatum/buying date

Nur gültig in Verbindung mit Ihrer Kaufquittung!
No warranty without receipt!

HECO®

Lise-Meitner-Str. 9 • D-50059 Pulheim • Germany
Tel. +49 (0) 2234 / 807 - 0 • Fax +49 (0) 2234 / 807 - 399
Internet: <http://www.heco-audio.de>
