



Questo manuale d'istruzione è fornito da trovaprezzi.it. Scopri tutte le offerte per [Karma SET 5002](#) o cerca il tuo prodotto tra le [migliori offerte di Cuffie e Microfoni](#)



Questo manuale d'istruzione è fornito da trovaprezzi.it. Scopri tutte le offerte per [Karma SET 5002](#) o cerca il tuo prodotto tra le [migliori offerte di Cuffie e Microfoni](#)

# SET 5002

## **Radiomicrofono UHF** *UHF Wireless Microphone*

# **KARMA<sup>®</sup>**

**Manuale di istruzioni • Instruction manual**

---

## **Grazie per aver scelto il marchio KARMA**

Il prodotto KARMA da Lei acquistato è frutto di un'accurata progettazione da parte di ingegneri specializzati. Per la sua fabbricazione sono stati impiegati materiali di ottima qualità per garantirne il funzionamento nel tempo. Il prodotto è realizzato in conformità alle severe normative imposte dall'Unione Europea, garanzia di affidabilità e sicurezza. Vi consigliamo di leggere attentamente questo manuale prima di iniziare ad utilizzare l'apparecchio, al fine di sfruttarne appieno le potenzialità. Augurandoci che rimarrete soddisfatti del vostro acquisto, Vi ringraziamo nuovamente per la fiducia riposta nel nostro marchio e vi invitiamo a visitare il nostro sito internet

**[www.karmaitaliana.it](http://www.karmaitaliana.it)**

dove troverete l'intera gamma dei prodotti KARMA, insieme ad informazioni ed aggiornamenti utili.

## **Spedizioni e reclami**

Al momento dell'acquisto o della ricezione del prodotto aprite la scatola e controllate attentamente il contenuto per accertarvi che tutte le parti siano presenti e in buone condizioni. Segnalate immediatamente al venditore eventuali danni da trasporto subiti dall'apparecchio.

In caso di invio in assistenza è importante che il prodotto sia completo dell'imballo originale: vi suggeriamo quindi di conservarlo, assieme allo scontrino o fattura d'acquisto.

## **Thank you for choosing KARMA brand**

*The KARMA product you have purchased is the result of careful planning by specialized engineers. High quality materials were used for its construction, to ensure its functioning over time. The product is manufactured in compliance with the strict regulations imposed by the European Union, a guarantee of reliability and safety. We suggest to read this manual carefully before starting using the device in order to take advantage of its full potential.*

*Hoping that you will be satisfied of your purchase, we thank you again for your trust in our brand and we invite you to visit our website*

**[www.karmaitaliana.it](http://www.karmaitaliana.it)**

*where you will find the whole range of KARMA products, along with useful information and updates.*

## **Shipments and complaints**

*When purchasing or receiving the product, open the box and carefully check the content, to make sure that all parts are present and in good condition. Report any transport damage suffered by the device to the seller immediately.*

*If you send the product for repair, it must be shipped with complete original packaging: we therefore recommend to keep it, along with the invoice or the purchase receipt.*

## Precauzioni ed avvertenze

- Conservate il manuale per future consultazioni e allegatelo se cedete l'apparecchio ad altri.
- Assicuratevi sempre di collegare l'apparecchio con il voltaggio adeguato.
- Evitate di utilizzare l'unità:
  - in luoghi con temperatura superiore ai 35°C
  - in luoghi soggetti a vibrazioni e/o possibili urti
  - in luoghi esposti alla pioggia o con troppa umidità
- In caso di problemi di funzionamento interrompete l'uso immediatamente. Non tentate di riparare l'apparecchio per conto vostro, ma rivolgetevi all'assistenza autorizzata. Riparazioni effettuate da personale non competente potrebbero creare gravi danni sia all'apparecchio che alle persone.
- Controllate che il cavo dell'alimentatore non sia rovinato.
- Non scollegate l'alimentatore tirandolo dal cavo.
- Non gettate le batterie sostituite con i normali rifiuti domestici, ma conferitele ad un apposito punto di raccolta.

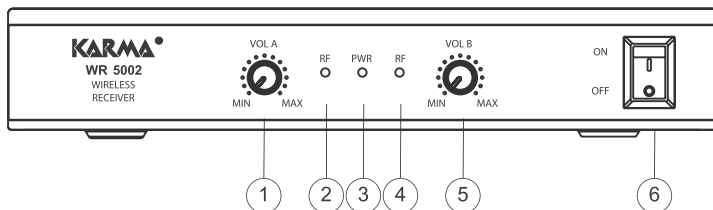
## Cautions and warnings



- *Keep this user manual for future reference and include it if you give the product to another user.*
- *Always make sure to connect the device to a power source with correct voltage.*
- *Avoid using the unit:*
  - *in places with temperatures above 35 ° C*
  - *in places subject to vibrations and / or possible impacts*
  - *in places exposed to rain or humidity.*
- *In the event of a serious operating problem, stop using the product immediately. Never try to repair the product by yourself, but contact the authorized technical service center. Repairs carried out by unskilled persons could lead to serious damages both to the fixture and to people.*
- *Make sure the adaptor's power cord is not damaged.*
- *Never disconnect the adaptor from the power outlet by pulling on the cord.*
- *Do not dispose of the replaced batteries with normal household waste, but rather hand them over to a special collection point.*

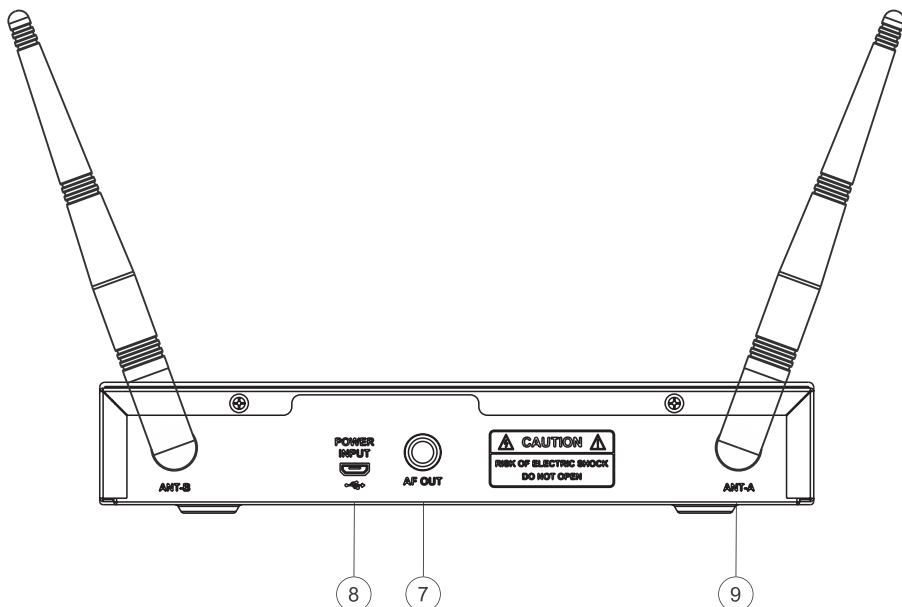
**Serie SET 5002**  
**Pannello frontale**

**SET 5002 Series**  
**Front panel**



**Serie SET 5002**  
**Pannello posteriore**

**SET 5002 Series**  
**Back panel**



## Funzioni

- 1. REGOLATORE VOLUME CANALE A**  
Vi permetterà di regolare il volume del canale 1.
- 2. LED RF CANALE A**  
Led che segnala l'accoppiamento avvenuto tra la base ricevente ed il relativo microfono del canale A
- 3. LED POWER**  
Si illuminerà per segnalare l'avvenuta accensione della base ricevente
- 4. LED RF CANALE B**  
Led che segnala l'accoppiamento avvenuto tra la base ricevente ed il relativo microfono del canale B
- 5. REGOLATORE VOLUME CANALE B**  
Vi permetterà di regolare il volume del canale 2
- 6. TASTO DI ACCENSIONE**  
Utilizzatelo per accendere il prodotto. Il relativo led si accenderà.
- 7. AUDIO OUT**  
Questa uscita mixata (A+B) preamplificata potrete collegarla all'ingresso microfonico del vostro mixer/box amplificato
- 8. PRESA DI ALIMENTAZIONE DC 5V**  
Collegate l'alimentatore esterno in dotazione. E' possibile alimentare il prodotto da qualunque presa USB 5V 1A.
- 9. ANTENNA**  
Utilizzatela e regolatela per permettervi un aggancio migliore alla frequenza radio desiderata

## Functions

- 1. CH A VOLUME CONTROL**  
*Use it to adjust the volume of CH A*
- 2. CHANNEL A RF LED**  
*Led indicating the correct connection between the receiver and the related microphone of CH A*
- 3. POWER LED**  
*It lights up to indicate that the receiver has been correctly turned on.*
- 4. CHANNEL B RF LED**  
*Led that signals the coupling between the receiving base and the relative microphone of channel B*
- 5. CH B VOLUME CONTROL**  
*Use it to adjust the volume of CH B*
- 6. ON / OFF BUTTON**  
*Use it to switch on the product. The related led will light on.*
- 7. AUDIO OUT**  
*This pre-amplified mixed output (A+B) can be connected to the microphone input of your mixer or amplified speaker.*
- 8. DC 5V POWER SUPPLY SOCKET**  
*Connect the supplied external power supply. The product can be powered from any 5V 1A USB socket.*
- 9. ANTENNA**  
*Use and adjust it to allow a better connection to the desired radio frequency.*

# Microfono palmare

## Handheld Microphone

1. **LED LIVELLO BATTERIA**  
Si illumina quando le batterie sono scariche e sarà necessario sostituirle.

2. **TASTO DI ACCENSIONE**

3 posizioni impostabili:

- OFF
- MUTE
- ON

3. **COPERCHIO VANO BATTERIE**

1. **BATTERY LEVEL LED**

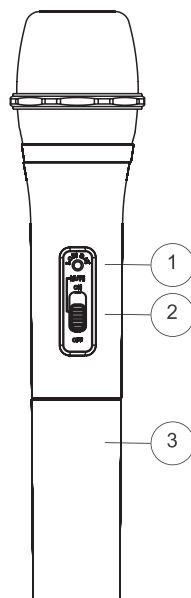
*It lights up when the batteries' level is low and they need to be replaced.*

2. **ON/OFF BUTTON**

*It can be set on 3 positions:*

- OFF
- MUTE
- ON

3. **BATTERY BOX COVER**



## Condizioni di garanzia

Il prodotto è coperto da garanzia in base alle vigenti normative nazionali ed Europee.

Per le condizioni complete di garanzia e per effettuare richieste di assistenza visitate il sito:

[www.karmaitaliana.it](http://www.karmaitaliana.it)

- La garanzia copre i difetti di fabbrica ed i guasti verificatisi nei primi 2 anni dalla data di acquisto. Nel caso di acquisto con fattura, la garanzia è limitata ad 1 anno.
- Sono esclusi i guasti causati da imperizia o da uso non appropriato dell'apparecchio
- La garanzia non ha più alcun effetto qualora l'apparecchio risulti manomesso da persone non autorizzate.
- La garanzia non prevede necessariamente la sostituzione del prodotto.
- Sono escluse dalla garanzia le parti esterne, le batterie, le manopole, gli interruttori, e le parti asportabili o consumabili.
- Le spese di trasporto e i rischi conseguenti sono a carico del proprietario dell'apparecchio
- A tutti gli effetti la validità della garanzia è avallata unicamente dalla presentazione della fattura o scontrino d'acquisto.

Vi suggeriamo anche di procedere alla registrazione del prodotto sul nostro sito internet, [www.karmaitaliana.it](http://www.karmaitaliana.it) loggandovi nell'area riservata.

Avrete così la possibilità di tener traccia della validità della garanzia e di ricevere aggiornamenti sui nostri articoli.

## Warranty conditions

*The product is covered by warranty according to current national and European regulations.*

*For detailed warranty conditions and RMA requests please refer to our website:*

*[www.karmaitaliana.it](http://www.karmaitaliana.it)*

- *The warranty covers manufacturing defects and faults occurred in the first 2 years from the date of purchase. In case of purchase with invoice, the warranty is limited to 1 year*
- *Damages caused by negligence or wrong use of the device are not covered by warranty.*
- *The warranty is no longer effective if the item is modified or disassembled by not authorized people.*
- *This warranty doesn't necessarily envisage the product's replacement.*
- *External components, batteries, knobs, switches and any removable or subject to wear and tear parts are excluded from warranty.*
- *Shipment for the return of faulty items is at expense and risk of the owner.*
- *For all intents and purposes the warranty is effective only upon exhibition of the invoice or of the purchase receipt.*

*We also suggest to register your product on our website [www.karmaitaliana.it](http://www.karmaitaliana.it), after signing in to access the private area. In this way you will have the possibility to keep track of the warranty validity and to receive updates on our items.*





## **DICHIARAZIONE DI CONFORMITA' UE** **EU COMPLIANCE DECLARATION**

Il fabbricante, KARMA ITALIANA SRL, dichiara che il tipo di apparecchiatura radio, **Radiomicrofono SET 5002**, è conforme alla direttiva 2014/53/UE. Il testo completo della dichiarazione di conformità UE è disponibile al seguente indirizzo Internet: [www.karmaitaliana.it](http://www.karmaitaliana.it).

*Hereby, KARMA ITALIANA SRL declares that the radio equipment type wireless microphone SET 5002 is in compliance with Directive 2014/53/EU. The full text of the EU declaration of conformity is available at the following internet address: [www.karmaitaliana.it](http://www.karmaitaliana.it).*

**Karma Italiana Srl**

 **NOTA** Questo apparecchio radio potrebbe operare con frequenze non autorizzate nel Paese in cui si trova l'utente. Rivolgetevi alle autorità competenti per ottenere le informazioni relative alle frequenze ed ai livelli di potenza RF autorizzati nella vostra regione per i prodotti radiomicrofonici.

 **NOTE** *The operating frequencies of this product might be not authorized or require a ministerial license in certain countries. Karma Italiana srl recommends the user to contact his national telecommunications authority for information about authorized frequencies and RF power levels in his country.*

Karma Italiana srl allo scopo di migliorare i propri prodotti, si riserva il diritto di modificarne le caratteristiche siano esse tecniche o estetiche, in qualsiasi momento e senza alcun preavviso.

*Karma Italiana srl, in order to improve its products, reserves the right to modify their characteristics whether technical or aesthetic, at any time and without notice.*



Questo simbolo vi avverte della presenza di istruzioni d'uso e manutenzione importanti, nel manuale o nella documentazione che accompagna il prodotto

*This symbol alerts you of the presence of important operating and maintenance instructions, in the manual or in the documentation accompanying the product*



Questo simbolo indica il rischio di scossa elettrica in caso di uso improprio o manomissione del prodotto.

*This symbol indicates a risk of electric shock in case of wrong use or alteration of the product.*



Il marchio CE indica che il prodotto è conforme ai requisiti essenziali delle direttive europee e relative norme ad esso applicabili. La documentazione di conformità in forma completa è reperibile presso la società Karma Italiana Srl.

*The CE mark indicates that this product complies with the essential applicable European directives and their related standards. Compliance documentation in complete form can be asked to the company Karma Italiana Srl.*

Ai sensi del Decreto Legislativo N°49 del 14 Marzo 2014 - "Attuazione delle Direttive 2012/19/UE sui rifiuti di apparecchiature elettriche ed elettroniche (RAEE)".

Il simbolo del cassonetto barrato riportato sull'apparecchiatura indica che il prodotto alla fine della propria vita utile deve essere raccolto separatamente dagli altri rifiuti. L'utente dovrà, pertanto, conferire l'apparecchiatura integra dei componenti essenziali giunta a fine vita agli idonei centri di raccolta differenziata dei rifiuti elettronici ed elettrotecnici, oppure riconsegnarla al rivenditore al momento dell'acquisto di nuova apparecchiatura di tipo equivalente, in ragione di uno a uno oppure 1 a zero per le apparecchiature aventi lato maggiore inferiore a 25 cm. L'adeguata raccolta differenziata per l'avvio successivo dell'apparecchiatura dimessa al riciclaggio, al trattamento e allo smaltimento ambientale compatibile contribuisce ad evitare possibili effetti negativi sull'ambiente e sulla salute e favorisce il riciclo dei materiali di cui è composta l'apparecchiatura. Lo smaltimento abusivo del prodotto da parte dell'utente comporta l'applicazione delle sanzioni amministrative di cui al D.Lgs n. Decreto Legislativo N° 49 del 14 Marzo 2014.



*Directive 2012/19/UE regarding electric and electronic equipment waste (WEEE).*

*The symbol of the crossed-out dustbin indicates that the product at the end of its life must be collected separately from other waste. The user must, therefore, confer the fixture complete with all the essential components to an authorized disposal center for collection of electronic and electrical waste, or return it to the dealer when buying new equipment of equivalent type, at a rate of one to one, or one to zero if external dimension is less than 25cm. Appropriate separate collection to send the decommissioned equipment to recycling, treatment and environmentally compatible disposal helps to prevent negative impact on the environment and human health and promotes recycling of the materials making up the product. In Italy illegal dumping of the product by the user entails the application of administrative sanctions pursuant to Legislative Decree n. 49 (14/03/2014).*

## SPECIFICHE TECNICHE

## SET 5002

<b>Alimentazione</b>	5V $\overline{\text{---}}$ 1A (tramite alimentatore o presa USB)
<b>Raggio operativo</b>	50 mt
<b>Canali</b>	2
<b>Banda di frequenza</b>	UHF
<b>Sensibilità</b>	-96 dbm
<b>Risposta in frequenza</b>	30Hz - 20 KHz
<b>Impedenza uscita ricevitore</b>	600 Ohm
<b>Potenza uscita trasmettitore</b>	10dbm
<b>Alimentazione trasmettitori</b>	2 batterie AA 1,5V (non incluse)
<b>Dimensioni</b>	210 x 37 x 155 mm (ricevitore)
<b>Peso</b>	1,2 kg

## TECHNICAL SPECIFICATIONS

## SET 5002

<b>Power supply</b>	5V $\overline{\text{---}}$ 1A (through adaptor or USB socket)
<b>Operating range</b>	50 m
<b>Channels</b>	2
<b>Frequency band</b>	UHF
<b>Sensitivity</b>	-96 dbm
<b>Frequency reponse</b>	30Hz - 20 KHz
<b>Receiver's output impedance</b>	600 Ohms
<b>Transmitter's power output</b>	10dbm
<b>Transmitters' power supply</b>	2 x AA 1,5V batteries (not included)
<b>Dimensions</b>	210 x 37 x 155 mm (receiver)
<b>Weight</b>	1,2 kg

## Frequenze disponibili / Available frequencies

CH A	CH B
679,10 Mhz	663,10 Mhz
682,30 Mhz	666,10 Mhz
685,20 Mhz	669,10 Mhz
688,30 Mhz	672,10 Mhz
690,80 Mhz	675,20 Mhz

**Note:**

A series of horizontal dashed lines for writing notes.

---

# KARMA®

*Prodotto da/ produced by:*

**KARMA ITALIANA SRL**  
Via Gozzano 38 bis  
21052, Busto Arsizio (VA) - Italy  
[www.karmaitaliana.it](http://www.karmaitaliana.it)



09 - Made in China