

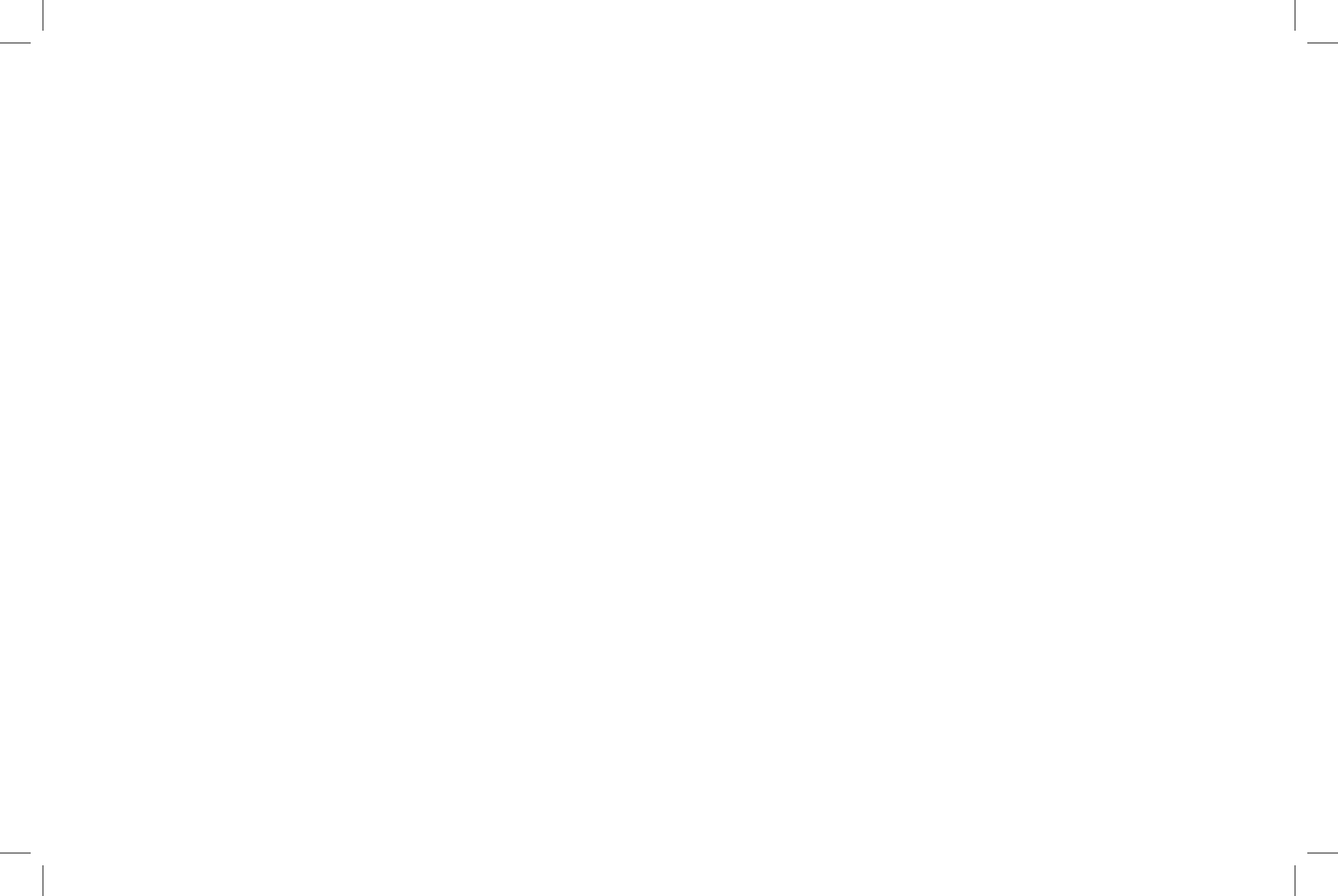


Questo manuale d'istruzione è fornito da trovaprezzi.it. Scopri tutte le offerte per [Klipsch R-50M](#) o cerca il tuo prodotto tra le [migliori offerte di Diffusori Audio](#)

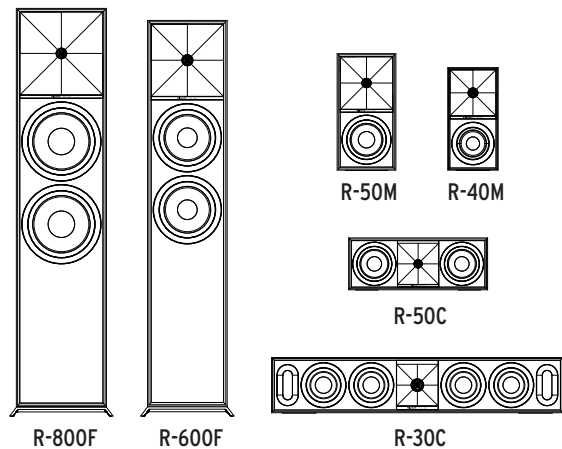


Questo manuale d'istruzione è fornito da trovaprezzi.it. Scopri tutte le offerte per [Klipsch R-50M](#) o cerca il tuo prodotto tra le [migliori offerte di Diffusori Audio](#)

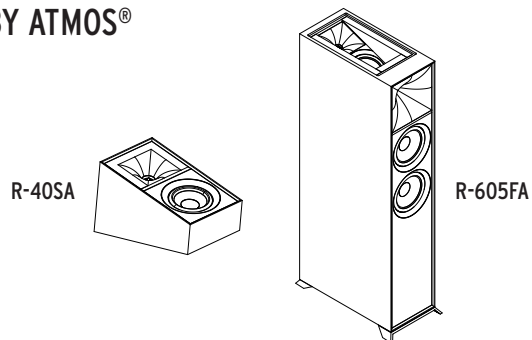




## REFERENCE SPEAKERS



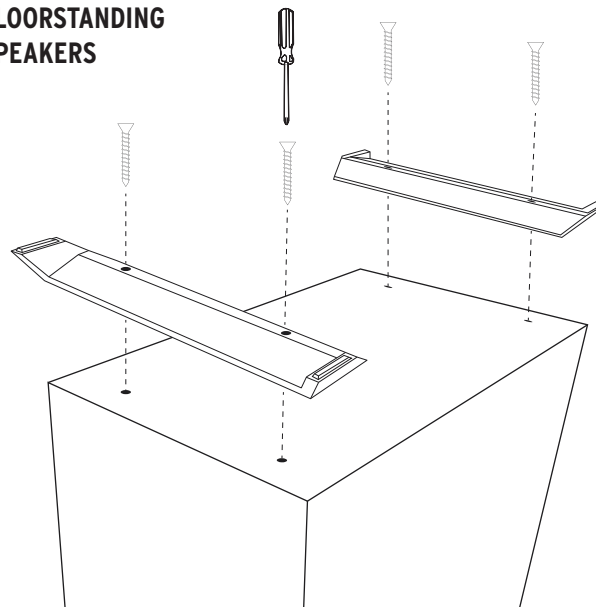
## DOLBY ATMOS®



## BEFORE YOU START

Some Klipsch® speakers have feet and other accessories that may need to be installed prior to use.

### FLOORSTANDING SPEAKERS



## ROOM PLACEMENT

---

**Left and Right Main Channel Speakers** – For optimum performance, Klipsch Group, Inc. (KGI) suggests placing your speakers 6 to 15 feet (1.8 to 4.6m) apart. They may also be toed-in slightly for better stereo imaging. The listening position should be about 1 to 1.5 times the distance separating the speakers. Refer to Figures 1 and 3 for connection and placement.

**Center Channel Speakers** – Center channel speakers are designed to place dialogue and primary sounds so that they appear to come from the video screen. The speakers should therefore be placed as close to the screen as possible, preferably directly on top of or below the screen. Refer to Figures 1, 2 and 3 for connection and placement.

**Rear Surround Channel Speakers** – Klipsch surround speakers should be placed approximately 2 feet above the listening position. Typically this will be about 5-7 feet above the floor. The surrounds should be placed on the walls directly adjacent to the listening position. Another option would be on the wall behind the listening position. The final surround speaker placement depends on your room's characteristics. They are designed to recreate the sense of space and ambience that many of today's surround sound technologies provide. Refer to Figures 1, 3 and 4 for connection and placement.

## CONNECTION

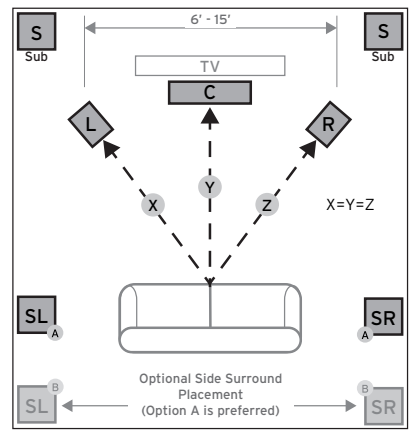
---

**Conventional Connection** – Using 16-12 gauge speaker wire, connect the RED “positive” (+) terminal of the LEFT speaker to the RED “positive” (+) terminal of your amplifier's LEFT channel. Connect the BLACK “negative” (-) terminal of the LEFT speaker to the BLACK “negative” (-) terminal of your amplifier's LEFT channel.

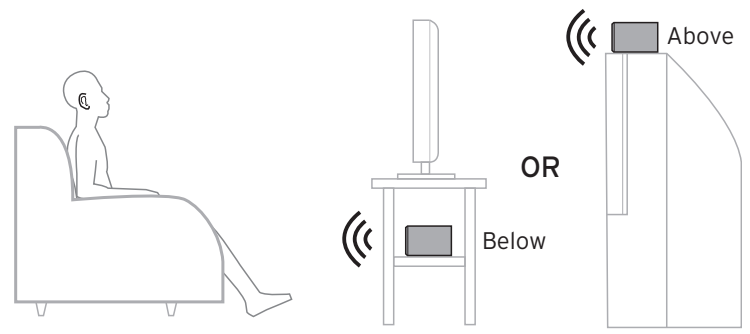
Repeat the above procedure for connecting all remaining speakers to the appropriate amplifier channels. Refer to Figure 3. Make sure that no bare wires from any of the connections touch any other terminals as this could cause a short and damage your equipment.

**Amplifier Requirements** – Klipsch speakers are highly efficient and will operate easily on a wide variety of amplifiers. All Klipsch speakers are 8-ohm compatible and can be driven to very high levels with low distortion. Due to the high output levels Klipsch speakers are capable of reproducing, exercise caution with the volume control. Excessive volume over long periods can permanently damage your hearing. Overdriving your amplifier could also damage your speakers. Check with your dealer or amplifier manual to make sure your particular amplifier is best suited to your application. We want you listening for a lifetime.

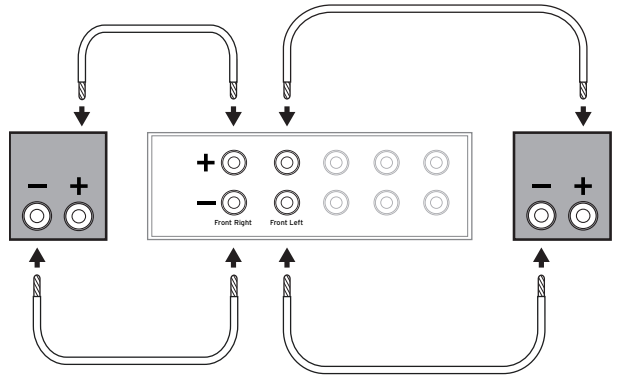
**FIGURE 1**  
SPEAKER PLACEMENT IN LISTENING AREA



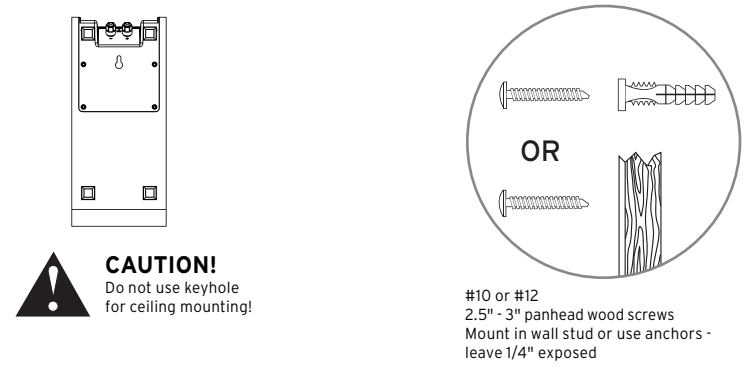
**FIGURE 2**  
CENTER CHANNEL



**FIGURE 3**  
STANDARD CONNECTIONS

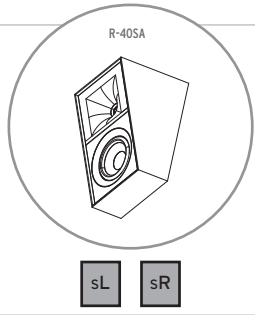
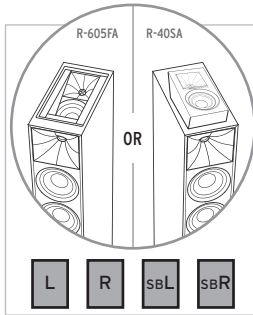
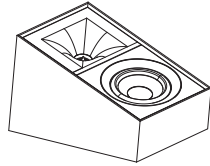
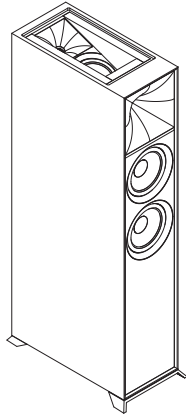


**FIGURE 4**  
WALL MOUNTING SURROUND SPEAKERS

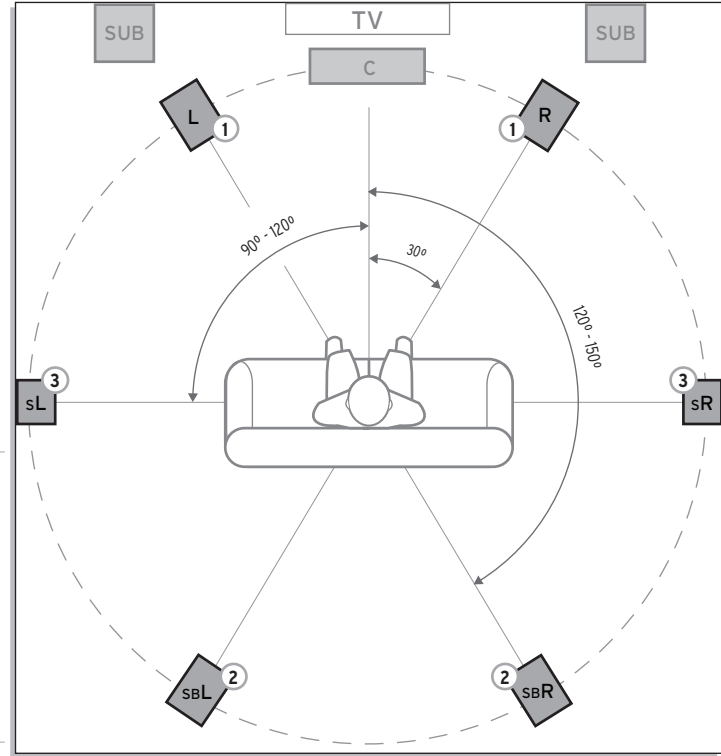


#10 or #12  
2.5" - 3" panhead wood screws  
Mount in wall stud or use anchors -  
leave 1/4" exposed

# REFERENCE WITH DOLBY ATMOS® TECHNOLOGY

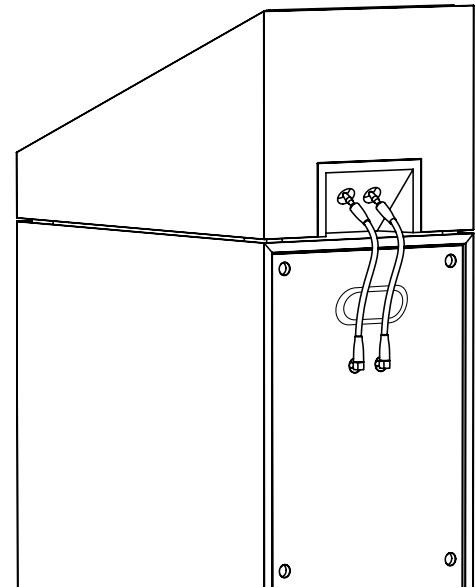
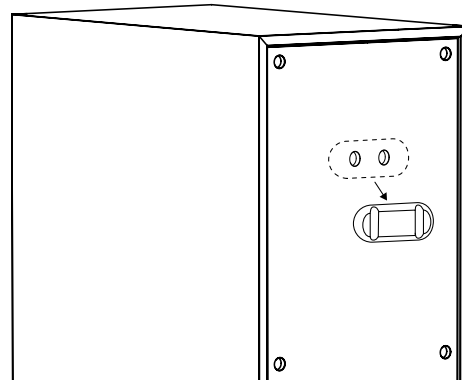
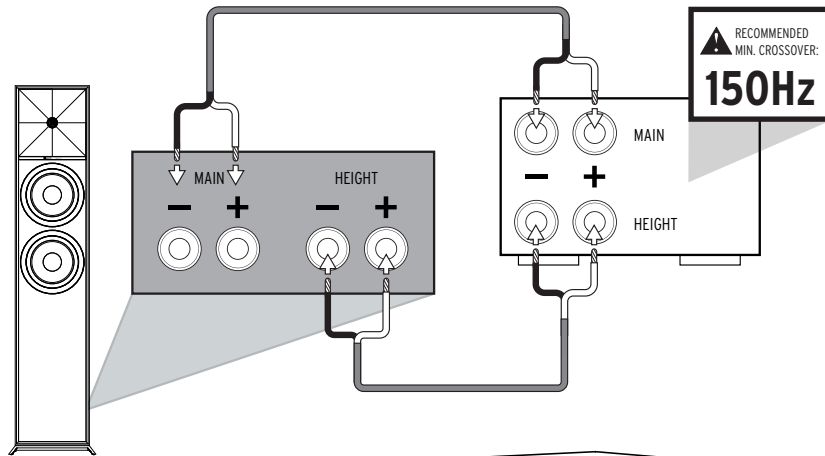


- 1** MANDATORY
- 2** SECONDARY
- 3** OPTIONAL



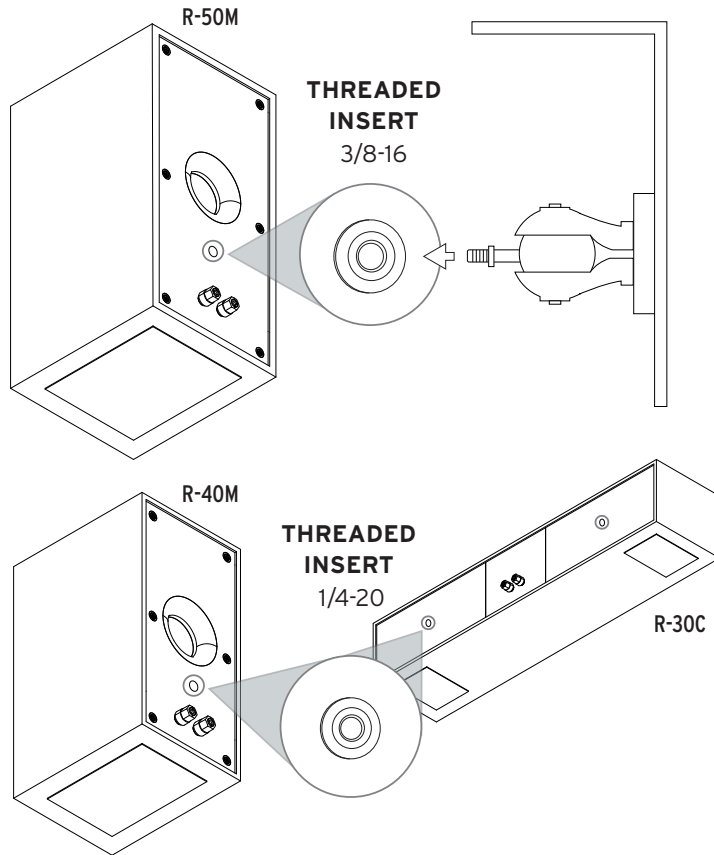
SPEAKER PLACEMENT IN LISTENING AREA

# ATMOS ELEVATION CHANNEL CONNECTION



## WALL MOUNTING

---



## CARE AND CLEANING

---

The only thing you should ever need to do to your speakers is dust them occasionally. Never apply any abrasive or solvent-based cleaner or any harsh detergent. You can clean the grilles with the brush attachment of a vacuum cleaner.

## PRODUCT REGISTRATION

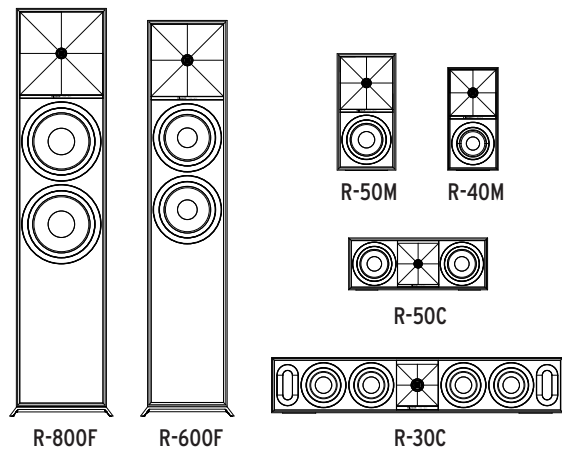
---

Register your product online at [www.klipsch.com/register](http://www.klipsch.com/register)

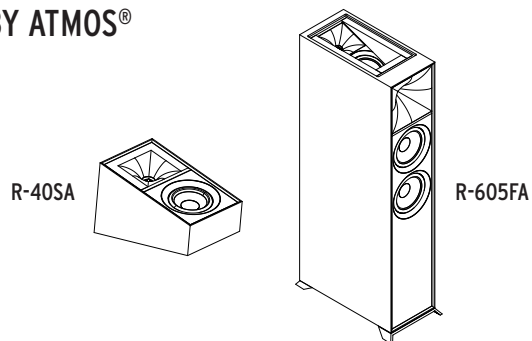
- Keep up-to-date on new products and promotions.
- Your personal information will never be resold.
- This registration information is not used for warranty purposes.

**Please retain your receipt for warranty claims.**

## ENCEINTES REFERENCE

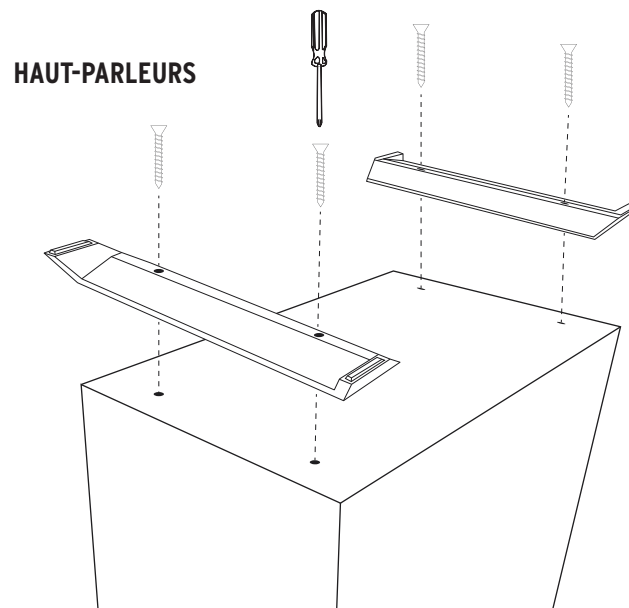


## DOLBY ATMOS®



## AVANT DE COMMENCER

Certaines enceintes Klipsch® ont des pieds et d'autres accessoires qu'il pourra falloir installer avant l'utilisation.



## POSITIONNEMENT DANS LA PIÈCE

---

**Enceintes des voies principales gauche et droite** – Pour obtenir les meilleurs résultats, Klipsch Group, Inc. (KGI) suggère de placer vos enceintes à une distance de 1,8 à 4,6 m l'une de l'autre, et à au moins 61 cm des murs de la pièce. Elles peuvent également être légèrement tournées l'une vers l'autre pour une meilleure restitution stéréo. La position d'écoute devrait se situer à environ 1 à 1,5 fois la distance séparant les enceintes. Reportez-vous aux figures 1 et 3 pour le branchement et le positionnement.

**Enceintes de voie centrale** – Les enceintes de voie centrale sont conçues pour diffuser les dialogues et les sons principaux de manière à ce qu'ils semblent provenir de l'écran vidéo. Les enceintes devraient par conséquent être placées aussi près que possible de l'écran, de préférence directement au-dessus ou en dessous de l'écran. Reportez-vous aux figures 1, 2 et 3 pour le branchement et le positionnement.

**Enceintes des voies surround arrière** – Les enceintes surround Klipsch WDST devraient être placées à environ 60 cm au-dessus de la position d'écoute. Généralement, cela correspond à une hauteur d'environ 1,50 m à 2,10 m au-dessus du sol. Les enceintes surround devraient être placées sur les murs directement adjacents à la position d'écoute. Une autre option consiste à les installer sur le mur situé derrière la position d'écoute. Le positionnement des enceintes surround dépend des caractéristiques de votre pièce. Elles sont conçues pour recréer la sensation d'espace et d'ambiance que fournissent beaucoup des technologies de son surround d'aujourd'hui. Reportez-vous aux figures 1, 3 et 4 pour le branchement et le positionnement. Veuillez noter que les grilles des enceintes surround sont fixes et ne peuvent pas être retirées.

## BRANCHEMENT

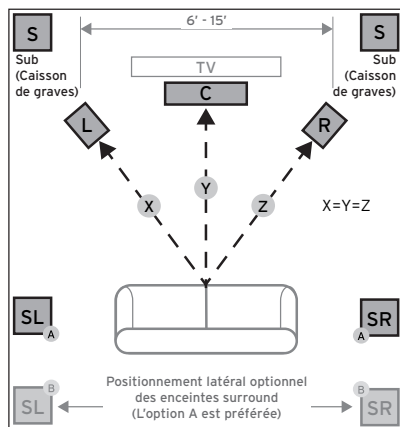
---

**Branchement conventionnel** – En utilisant du fil d'enceinte d'un diamètre minimum de 1,3 mm (16 AWG), reliez la borne « positive » (+) ROUGE de l'enceinte de GAUCHE à la borne « positive » (+) ROUGE de la voie de GAUCHE de votre amplificateur. Reliez la borne « négative » (-) NOIRE de l'enceinte de GAUCHE à la borne « négative » (-) NOIRE de la voie de GAUCHE de votre amplificateur. Répétez cette procédure pour brancher toutes les enceintes restantes aux voies appropriées de l'amplificateur. Reportez-vous à la figure 3. Veillez à ce qu'aucun des fils dénudés utilisés pour les branchements ne touche une autre borne, étant donné que cela pourrait provoquer un court-circuit et endommager votre équipement.

Certaines enceintes Reference de Klipsch sont équipées de bornes de raccordement jumelées qui sont reliées par un cavalier métallique. Ne retirez pas ce cavalier, sinon vos enceintes ne fonctionneront pas correctement. Laissez ce cavalier en place et branchez vos fils d'enceinte à la paire supérieure de bornes de raccordement. Il est possible de « bi-câbler » une enceinte qui dispose de deux paires de bornes de raccordement. Veuillez consulter le manuel de votre amplificateur pour de plus amples instructions.

**Exigences relatives à l'amplificateur** – Les enceintes Klipsch sont extrêmement efficaces et fonctionneront aisément avec un large éventail d'amplificateurs. Toutes les enceintes Klipsch ont une impédance de 8 ohms et peuvent fonctionner à très haute puissance avec peu de distorsion. Compte tenu des niveaux sonores élevés que les enceintes Klipsch sont capables de restituer, soyez prudent avec le réglage du volume. Un volume excessif pendant de longues durées peut causer des dommages irréversibles de l'ouïe. Une surcharge de votre amplificateur pourrait également endommager vos enceintes. Consultez votre revendeur pour vous assurer que votre amplificateur est adapté à votre application. Nous voulons que vous écoutiez pendant toute votre vie.

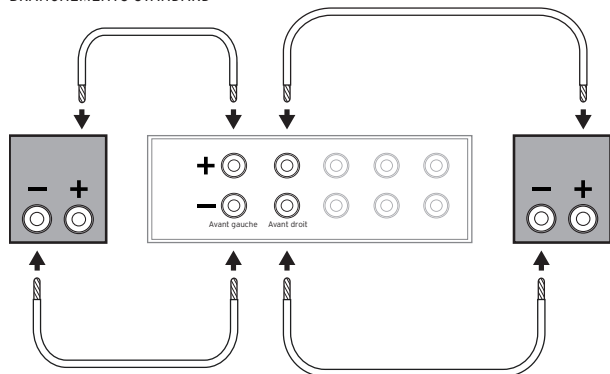
**FIGURE 1**  
POSITIONNEMENT DES ENCEINTES DANS LA ZONE D'ÉCOUTE



**FIGURE 2**  
VOIE CENTRALE



**FIGURE 3**  
BRANCHEMENTS STANDARD



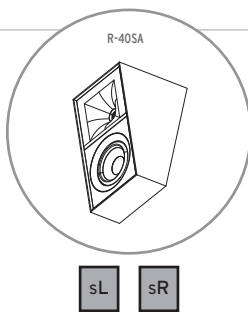
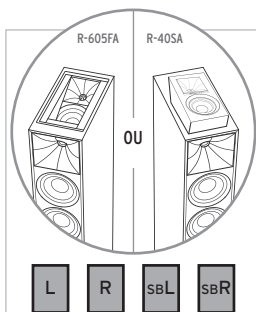
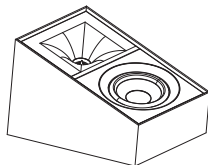
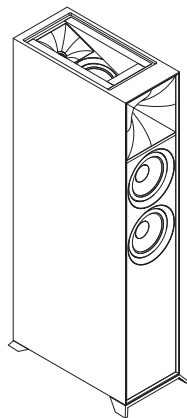
**FIGURE 4**  
MONTAGE MURAL DES ENCEINTES SURROUND



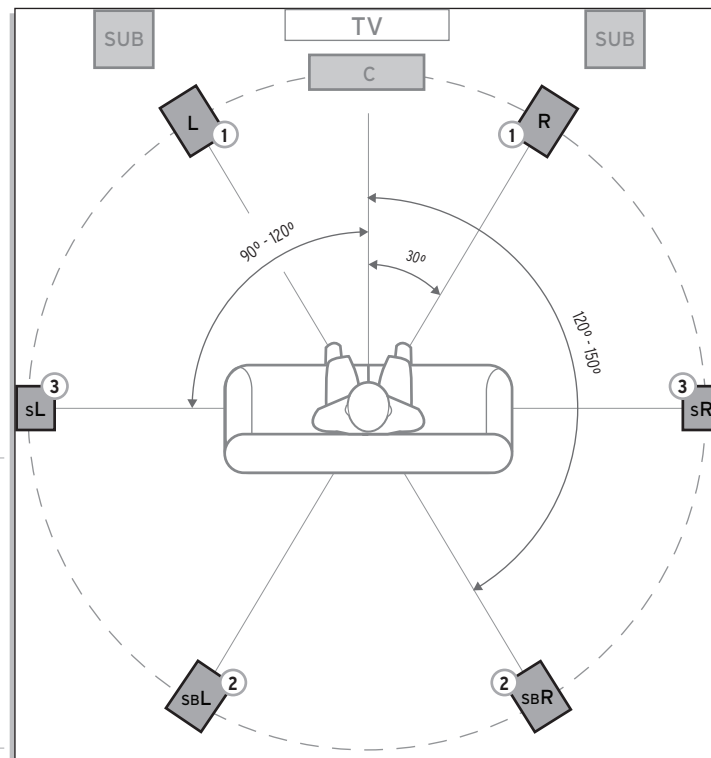
**ATTENTION !**  
N'utilisez pas le trou en poire pour une installation au plafond !

n° 10 ou n° 12  
Vis à bois à tête bombée de 6 à 7,5 cm  
Vissez dans un poteau mural ou utilisez des chevilles ; gardez 6 mm apparents

# REFERENCE AVEC LA TECHNOLOGIE DOLBY ATMOS®

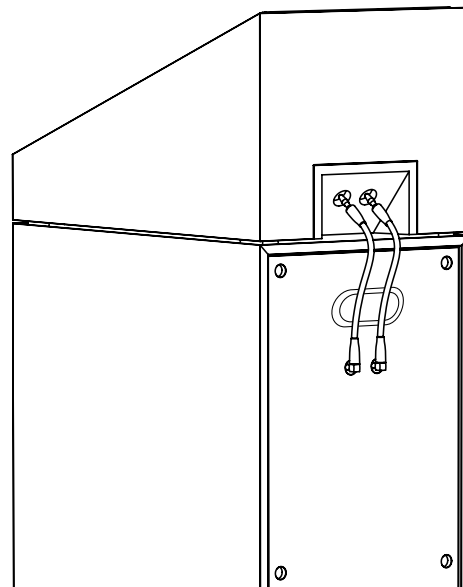
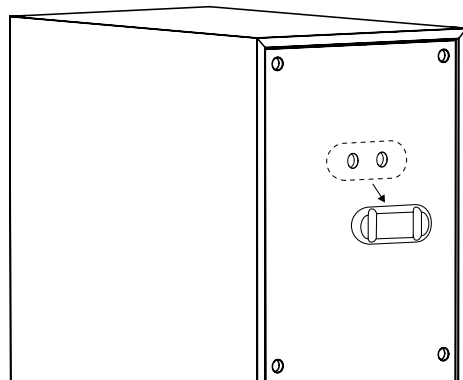
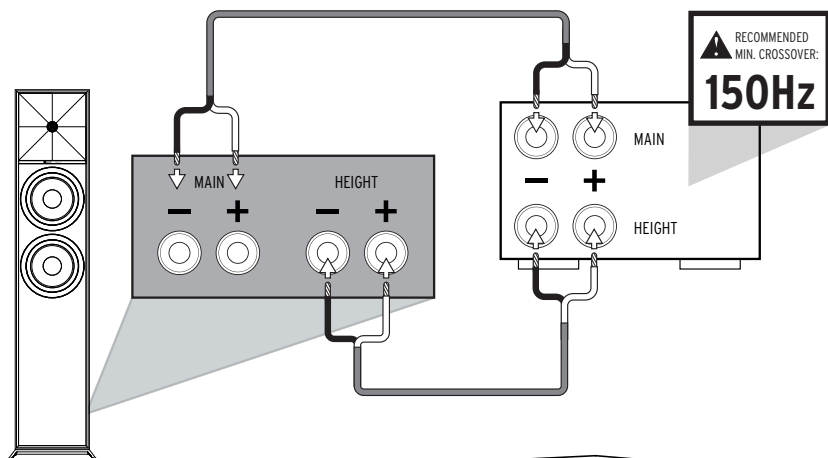


- 1** OBLIGATOIRE
- 2** SECONDAIRE
- 3** OPTIONNEL

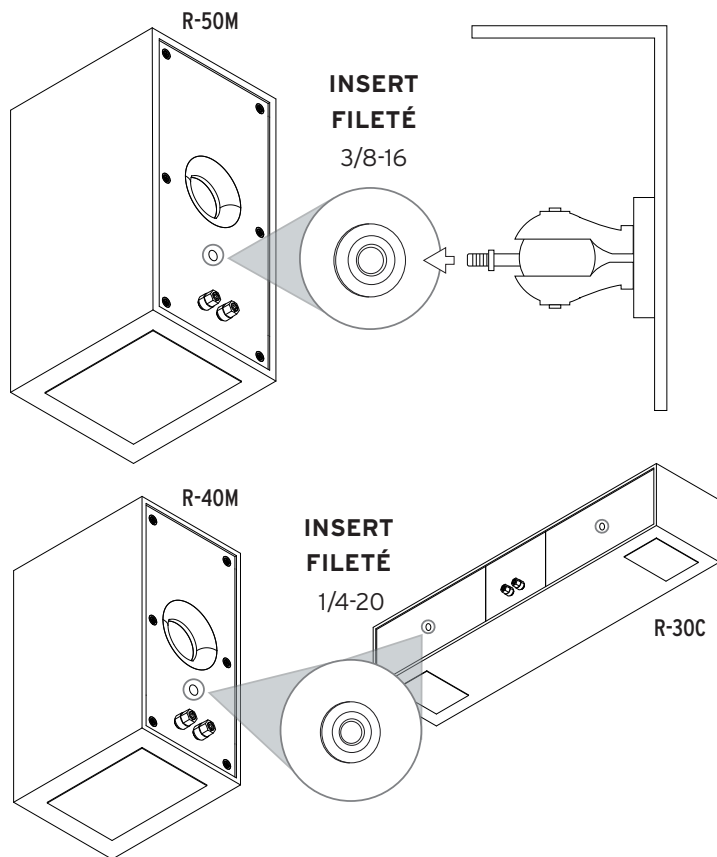


POSITIONNEMENT DES ENCEINTES DANS LA ZONE D'ÉCOUTE

# CONNEXION AU CANAL D'ÉLÉVATION DOLBY ATMOS®



## MONTAGE AU MUR



## ENTRETIEN ET NETTOYAGE

La seule chose que vous devriez avoir besoin de faire pour vos enceintes est de les épousseter occasionnellement. N'utilisez jamais de produits de nettoyage abrasifs ou à base de solvant, ni aucun détergent agressif. Vous pouvez nettoyer les grilles avec la brosse d'un aspirateur.

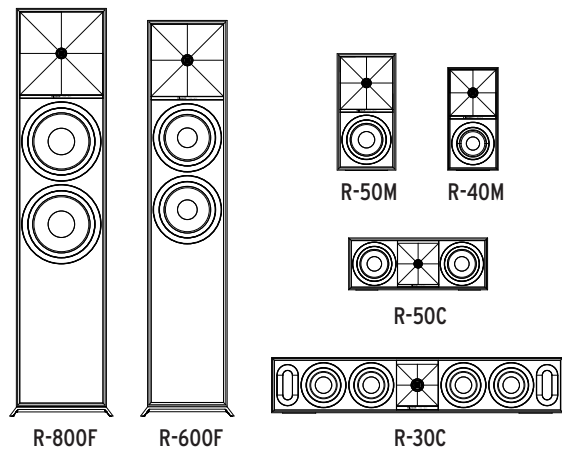
## ENREGISTREMENT DU PRODUIT

Enregistrez votre produit en ligne à [www.klipsch.com/register](http://www.klipsch.com/register)

- Restez informé des nouveaux produits et des promotions.
- Vos informations personnelles ne seront jamais revendues.
- Ces informations d'enregistrement ne sont pas utilisées à des fins de garantie.

Veillez conserver votre reçu pour toute réclamation au titre de la garantie.

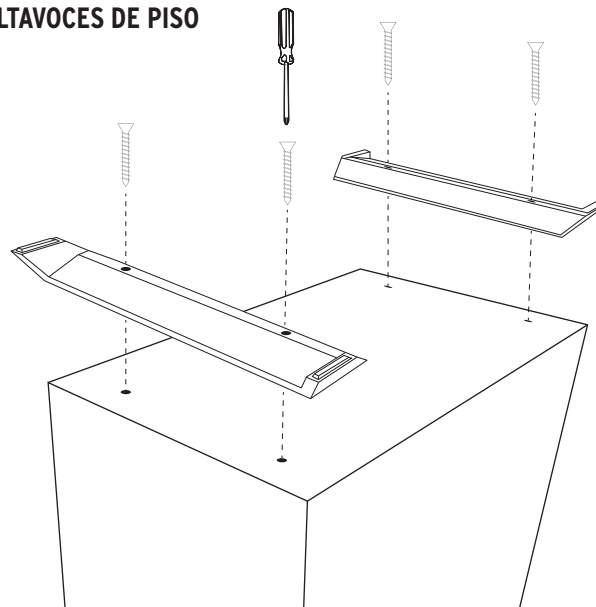
## ALTAVOCES REFERENCE



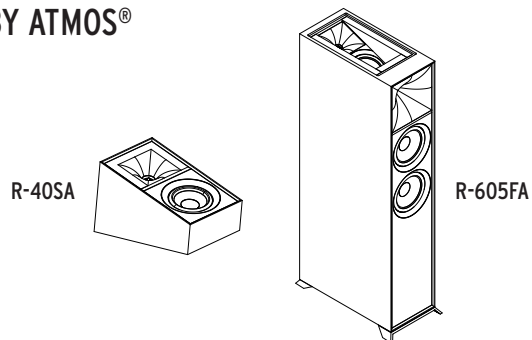
## ANTES DE EMPEZAR

Algunos altavoces Klipsch® tienen patas y otros accesorios que puede ser necesario instalar antes de usarlos.

### ALTAVOCES DE PISO



## DOLBY ATMOS®



## UBICACIÓN EN LA SALA

---

**Altavoces de canal principal izquierdo y derecho.** Para obtener la mejor fidelidad, Klipsch Group, Inc (KGI) sugiere separar los altavoces de 1.8 a 4.6 m (6 a 15 pies) y ubicarlos a un mínimo de 61 cm (24 plg.) de la pared de atrás y las paredes laterales. También se pueden orientar un poco hacia adentro para obtener una mejor imagen estereofónica. La posición del oyente debe estar entre 1 y 1.5 veces la distancia que separa los altavoces. En las figuras 1 y 3 hay detalles de conexión y ubicación.

**Altavoces de canal central.** Los altavoces de canal central han sido diseñados para ubicar el diálogo y los sonidos principales de manera que parezca que provienen de la pantalla de video. Por lo tanto, se deben ubicar lo más cerca posible de la pantalla, de preferencia directamente encima o debajo de la pantalla. En las figuras 1, 2 y 3 hay detalles de conexión y ubicación.

**Altavoces de canal surround trasero.** Los altavoces surround WDST de Klipsch deben ubicarse a una altura aproximadamente 2 pies mayor que la del oído del oyente sentado. Esto es por lo general de 5 a 7 pies sobre el piso. Los altavoces surround se pueden ubicar en las paredes directamente adyacentes o en la pared que queda detrás de la posición del oyente. La ubicación final de los altavoces surround depende de las características de la sala. Estos altavoces han sido diseñados para recrear la sensación de espacio y ambiente que proporcionan muchas de las tecnologías surround de hoy en día. En las figuras 1, 2 y 3 hay detalles de conexión y ubicación. Las rejillas de los altavoces surround son fijas y no se pueden retirar.

## CONEXIONES

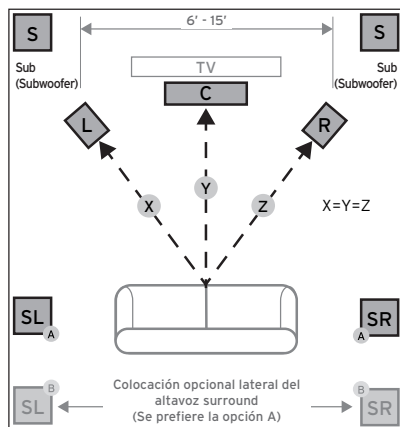
---

**Conexión convencional.** Con cable de altavoz calibre 16 o mayor, conecte la terminal ROJA "positiva" (+) del altavoz IZQUIERDO a la terminal ROJA "positiva" (+) del canal IZQUIERDO de su amplificador. Conecte la terminal NEGRA "negativa" (-) del altavoz IZQUIERDO a la terminal NEGRA "negativa" (-) del canal IZQUIERDO de su amplificador. Repita este procedimiento para conectar los otros altavoces a los canales correspondientes del amplificador. Consulte la figura 3. Asegúrese de que en ninguna de las conexiones haya cables sin aislamiento que toquen otras terminales, pues esto podría causar un cortocircuito y dañar el equipo.

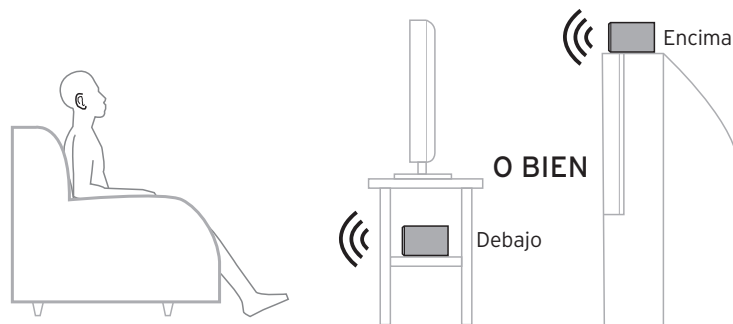
Algunos altavoces Reference de Klipsch tienen dos pares de terminales conectadas por medio de una banda de metal. Si quita la banda de metal, los altavoces no funcionan correctamente. Deje la banda en su lugar y conecte el cable de altavoz al par de terminales de arriba. Es posible hacerles cableado doble a los altavoces con dos pares de terminales. Hay más instrucciones en el manual del receptor.

**Requisitos del amplificador.** Los altavoces Klipsch son muy eficientes y funcionan bien con una extensa variedad de amplificadores. Todos los altavoces Klipsch son compatibles con 8  $\Omega$  y se pueden hacer funcionar a altos niveles con poca distorsión. Debido a los altos niveles de salida que pueden reproducir los altavoces Klipsch, tenga cuidado con el control de volumen. El volumen excesivo durante largos períodos puede dañar permanentemente el oído. Hacer funcionar el amplificador a más de su capacidad normal también puede dañar los altavoces. Consulte al minorista para asegurarse de que su amplificador es adecuado para su aplicación. Queremos que oiga toda la vida.

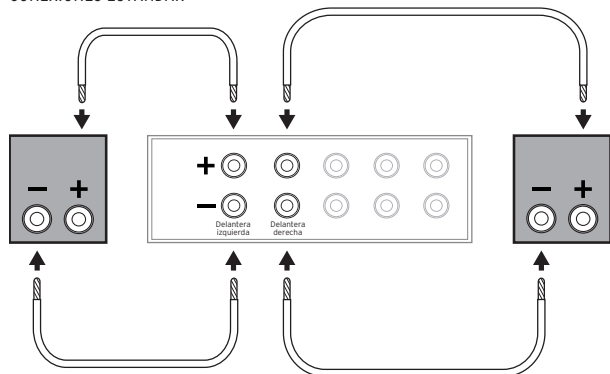
**FIGURA 1**  
LAUTSPRECHERPLATZIERUNG IM HÖRBEREICH



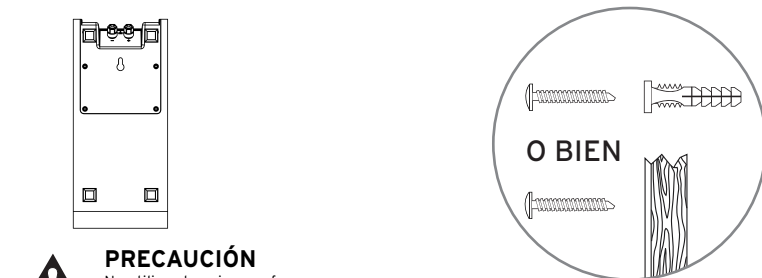
**FIGURA 2**  
CANAL CENTRAL



**FIGURA 3**  
CONEXIONES ESTÁNDAR



**FIGURA 4**  
MONTAJE DE LOS ALTAVOCES SURROUND EN LA PARED

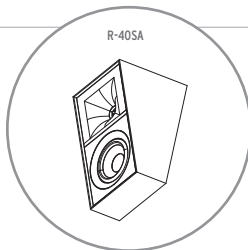
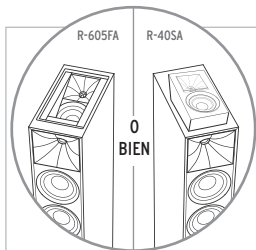
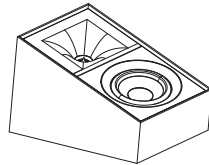
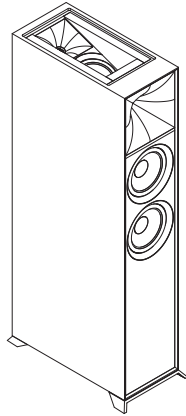


**PRECAUCIÓN**

No utilice el agujero en forma de ojo de cerradura para hacer montaje en el cielo raso.

Tornillos Nº 10 o Nº 12 de 2.5 plg. a 3 plg. de cabeza troncocónica para madera. Móntelos en un par de pared o utilice anclas. Deje expuesto 1/4 de plg.

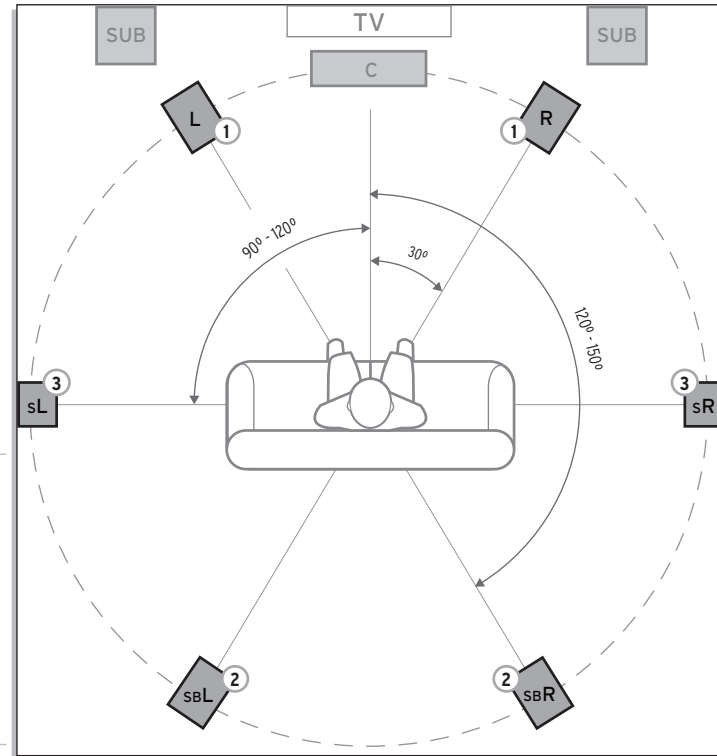
# ALTAVOCES REFERENCE CON TECNOLOGÍA ATMOS® DE DOLBY



L R sBL sBR

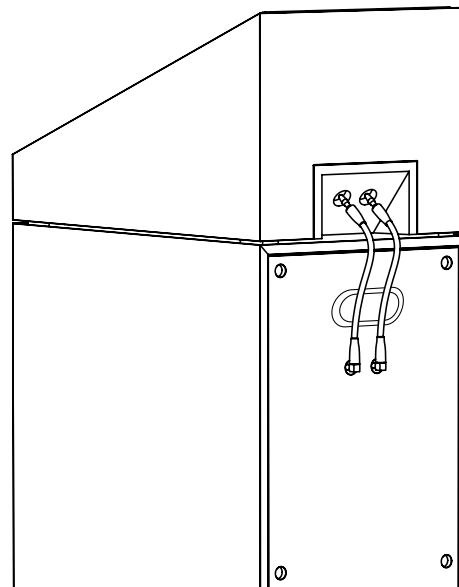
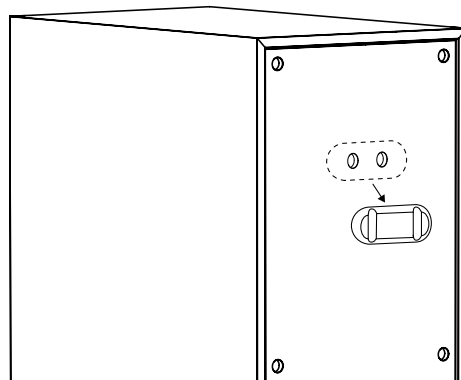
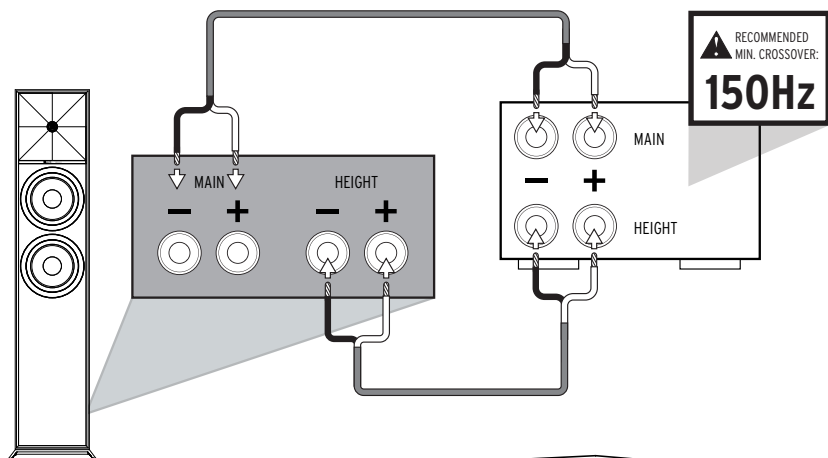
sL sR

- 1** OBLIGATORIO
- 2** SECUNDARIO
- 3** OPCIONAL

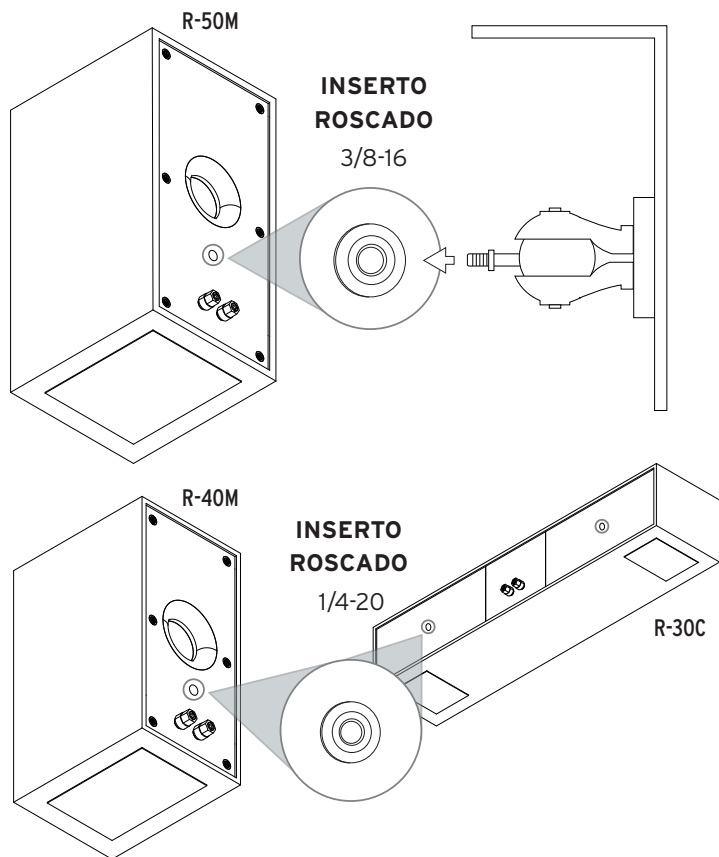


UBICACIÓN DEL ALTAVOZ EN EL ÁREA DE AUDICIÓN

# CONEXIÓN DE CANAL DE ELEVACIÓN DOLBY ATMOS®



## MONTAJE EN LA PARED



## CUIDADO Y LIMPIEZA

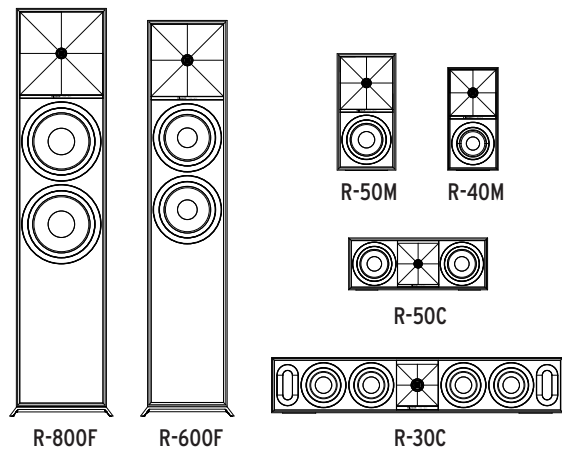
Lo único que puede ser necesario hacerles a los altavoces es quitarles el polvo de vez en cuando. No les aplique nunca ni detergentes fuertes ni limpiadores abrasivos o a base de solvente. El accesorio de cepillo de su aspiradora sirve para quitarles el polvo a las rejillas de altavoz.

## REGISTRO DEL PRODUCTO

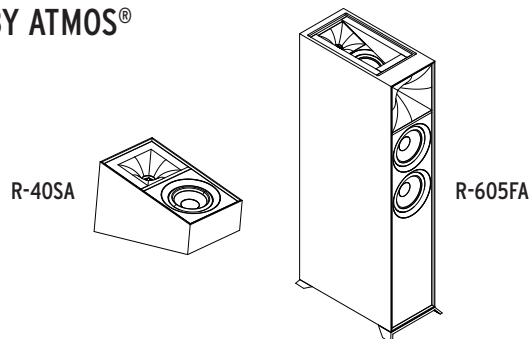
Registre su producto en línea en [at www.klipsch.com/register](http://www.klipsch.com/register)

- Manténgase al día sobre nuevos productos y promociones.
- Sus datos personales nunca serán vendidos.
- Estos datos de registro no son para propósitos de garantía. Guarde su recibo para hacer reclamaciones de garantía.

## REFERENCE-LAUTSPRECHER

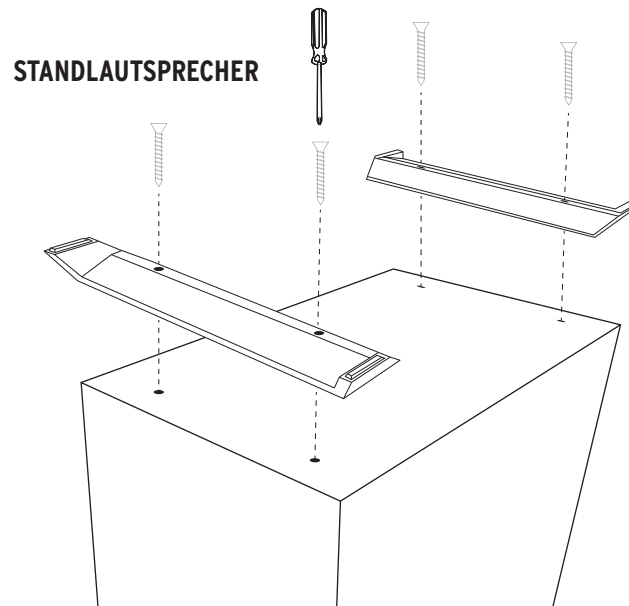


## DOLBY ATMOS®



## ERSTE SCHRITTE

Manche Klipsch® Lautsprecher verfügen über FüÙe oder anderes Zubehöör, das vor der Benutzung installiert werden muss.



## AUFSTELLUNG IM RAUM

---

**Linke und rechte Hauptkanal-Lautsprecher** - Zur optimalen Leistung empfiehlt Klipsch Group, Inc. (KGI), dass Sie die Lautsprecher 1,8 bis 4,6 m voneinander entfernt und mindestens 61 cm von den Rück- und Seitenwänden aufstellen. Um ein besseres Stereoklangbild zu erhalten, sollten Sie sie eventuell etwas nach innen ausrichten. Der Abstand der Hörpositionen sollte etwa 1 bis 1,5 mal so groß wie der Abstand der Lautsprecher voneinander sein. Abbildungen 1 und 3 zeigen Ihnen die korrekten Anschlüsse und Platzierungen.

**Center-Kanal-Lautsprecher** - Center-Kanal-Lautsprecher dienen dazu, Dialog und primären Sound so wiederzugeben, dass sie vom Videobildschirm zu kommen scheinen. Diese Lautsprecher sollten deshalb so nahe wie möglich am Bildschirm platziert werden, am besten direkt über oder unter dem Bildschirm. Abbildungen 1, 2 und 3 zeigen Ihnen die korrekten Anschlüsse und Platzierungen.

**Hintere Surround-Lautsprecher** - Klipsch W DST Surround-Lautsprecher sollten ungefähr 60 cm über der Hörposition platziert werden. Normalerweise ist das 1,5-2 m über dem Boden. Die Surround-Lautsprecher sollten an Wänden und in unmittelbarer Nähe der Hörposition platziert werden. Eine weitere Option wäre die Wand hinter der Hörposition. Letztlich hängt die Platzierung des Surround-Lautsprechers von den Eigenschaften Ihres Raums ab. Die Lautsprecher erzeugen den durch die moderne Surround-Sound-Technologie ermöglichten Raumklang. Abbildungen 1, 3 und 4 zeigen Ihnen die korrekten Anschlüsse und Platzierungen. Denken Sie daran, dass die Lautsprechergrills der Surround-Lautsprecher nicht abnehmbar sind.

## ANSCHLÜSSE

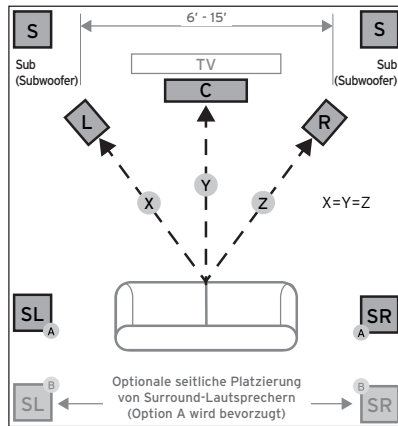
---

**Konventioneller Anschluss** - Verwenden Sie 16-Gauge-Lautsprecherkabel (oder dicker) und verbinden Sie den ROTEN, positiven (+) Anschluss des LINKEN Lautsprechers mit dem ROTEN, positiven (+) Anschluss des LINKEN Kanals Ihres Verstärkers. Verbinden Sie den SCHWARZEN, negativen (-) Anschluss des LINKEN Lautsprechers mit dem SCHWARZEN, negativen (-) Anschluss des LINKEN Kanals Ihres Verstärkers. Wiederholen Sie dieses Verfahren für den Anschluss aller verbleibenden Lautsprecher an die entsprechenden Verstärkerkanäle. Siehe Abbildung 3. Vergewissern Sie sich, dass kein blanker Draht von einem der Anschlüsse andere Klemmen berührt, da dies einen Kurzschluss hervorrufen und Ihre Geräte beschädigen könnte.

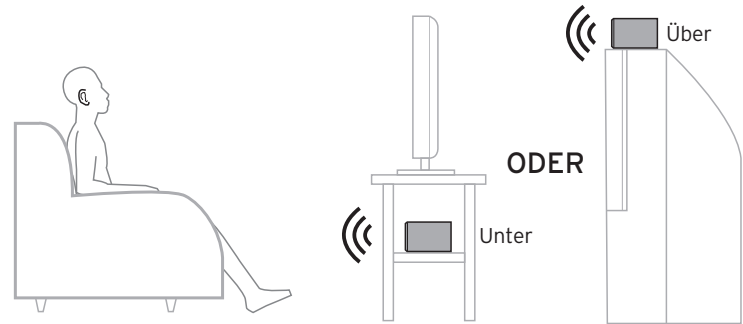
Einige Klipsch Reference-Lautsprecher verfügen über doppelte Anschluss terminals, die mit einem Metallstreifen verbunden sind. Entfernen Sie diesen Streifen nicht, da ansonsten Ihre Lautsprecher nicht mehr richtig funktionieren. Lassen Sie den Streifen an Ort und Stelle und schließen Sie Ihr Lautsprecherkabel an die oberen Anschluss terminals an. Bei Lautsprechern mit zwei Sets von Anschluss terminals ist eine sogenannte Bi-Wiring-Verbindung möglich. Weitere Anleitungen hierzu finden Sie in der Dokumentation Ihres Receivers.

**Verstärkeranforderungen** - Klipsch-Lautsprecher haben einen hohen Wirkungsgrad und können mit zahlreichen Verstärkern betrieben werden. Alle Klipsch-Lautsprecher sind 8-Ohm-kompatibel und können hohe Schallpegel mit geringer Verzerrung wiedergeben. Aufgrund des hohen Ausgangspegels, den Klipsch-Lautsprecher wiedergeben können, sollten Sie den Lautstärkeregel mit Bedacht einsetzen. Übermäßige Lautstärke über längere Zeiträume hinweg kann Ihr Hörvermögen permanent schädigen. Eine Überbelastung Ihres Verstärkers kann auch die Lautsprecher beschädigen. Fragen Sie Ihren Fachhändler, ob Ihr Verstärker für Ihren Einsatzzweck geeignet ist. Wir wollen, dass Sie einen lebenslangen Hörgenuss haben.

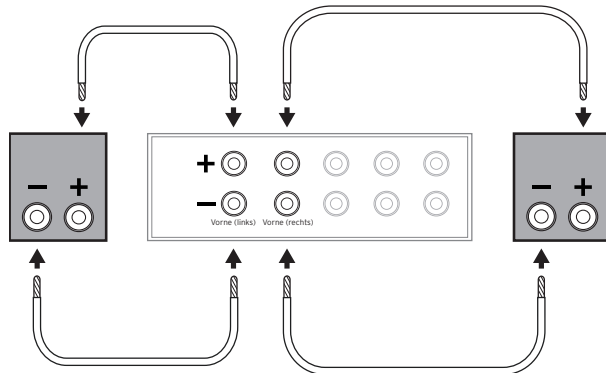
**ABBILDUNG 1**  
LAUTSPRECHERPLATZIERUNG IM HÖRBEREICH



**ABBILDUNG 2**  
CENTER-KANAL



**ABBILDUNG 3**  
STANDARDANSCHLÜSSE



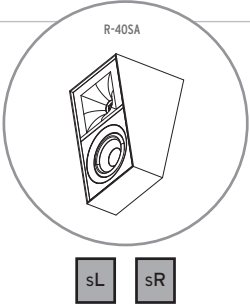
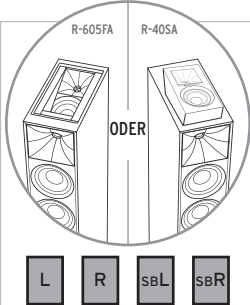
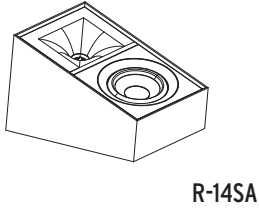
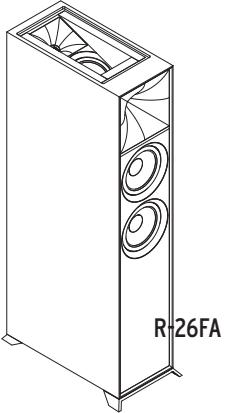
**ABBILDUNG 4**  
WANDBEFESTIGUNG VON SURROUND-LAUTSPRECHERN



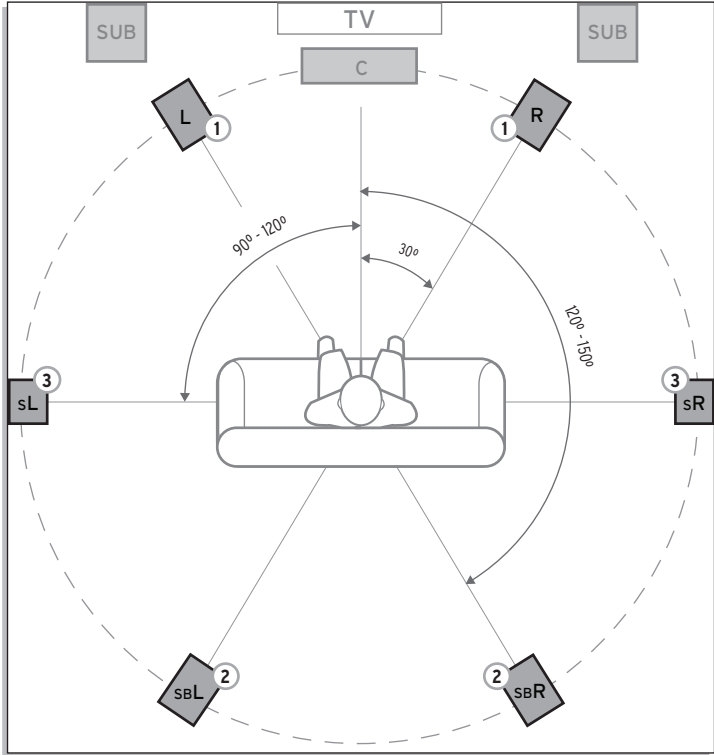
**VORSICHT!**  
Verwenden Sie das Befestigungsloch nicht zur Deckenmontage!

Nr. 10 oder Nr. 12  
2,5- bis 3-Zoll Flachkopf-Holzschrauben  
In Ständerprofil befestigen oder Dübel  
verwenden - etwa 6 mm hervorsten lassen

# REFERENCE MIT DOLBY ATMOS® TECHNOLOGIE

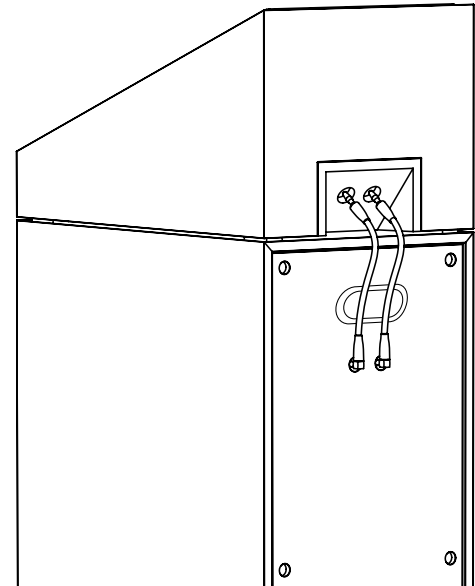
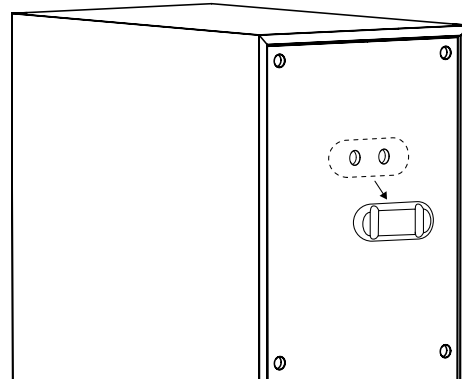
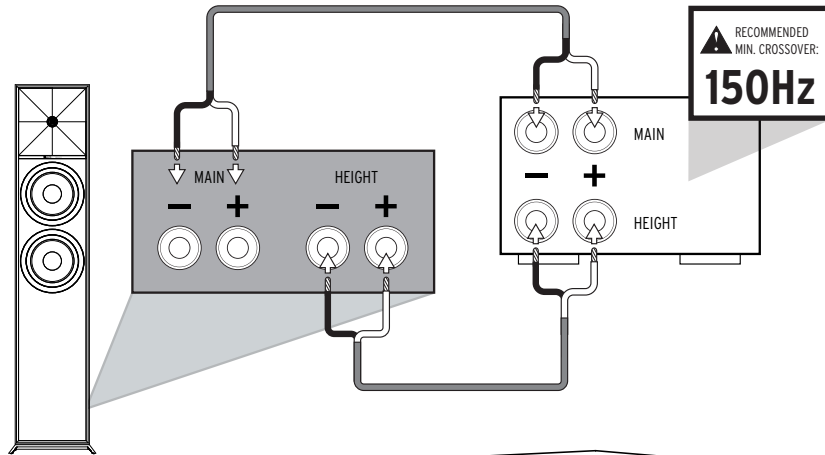


- 1 NOTWENDIG
- 2 SEKUNDÄR
- 3 OPTIONAL

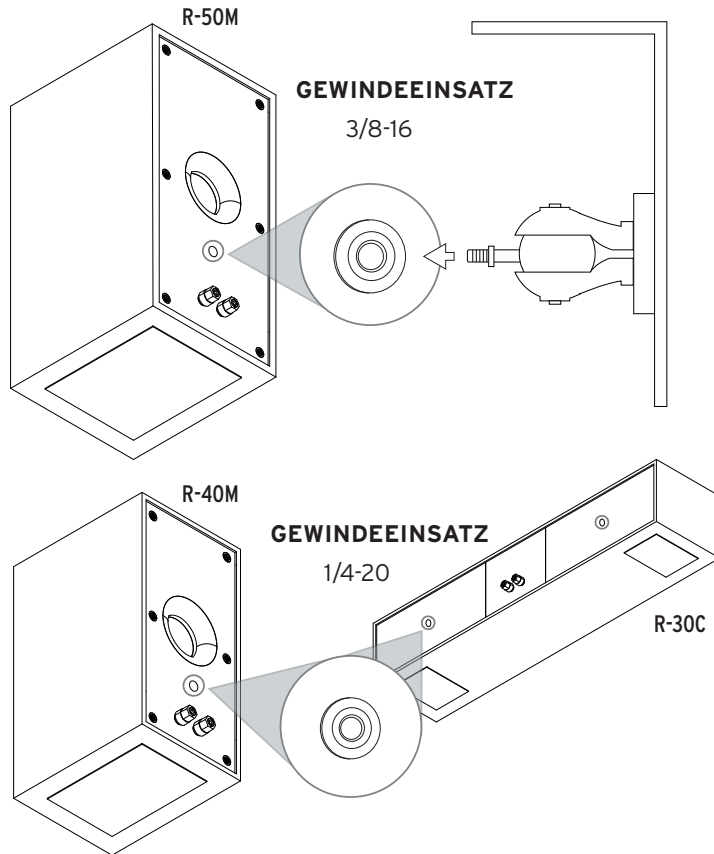


LAUTSPRECHERPLATZIERUNG IM HÖRBEREICH

# ANSCHLUSS FÜR DOLBY ATMOS® ELEVATION-KANAL



## WANDBEFESTIGUNG



## PFLEGE UND REINIGUNG

Die einzig nötige Pflege Ihrer Lautsprecher besteht darin, sie gelegentlich abzustauben. Verwenden Sie nie Scheuermittel, Lösungsmittel enthaltende oder aggressive Reinigungsmittel. Sie können die Lautsprechergrills mit dem Bürstenaufsatz eines Staubsaugers reinigen.

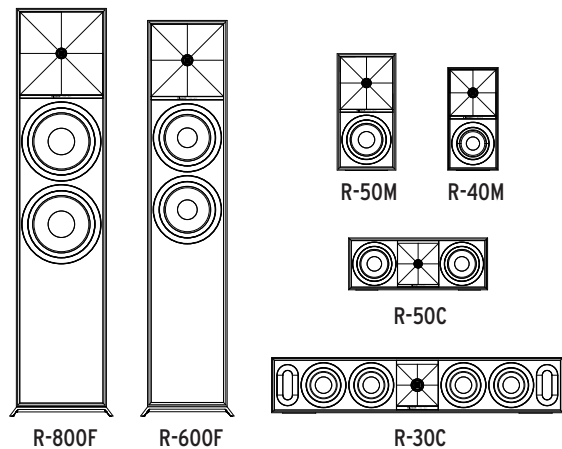
## PRODUKTREGISTRIERUNG

Registrieren Sie Ihr Produkt online unter [www.klipsch.com/register](http://www.klipsch.com/register)

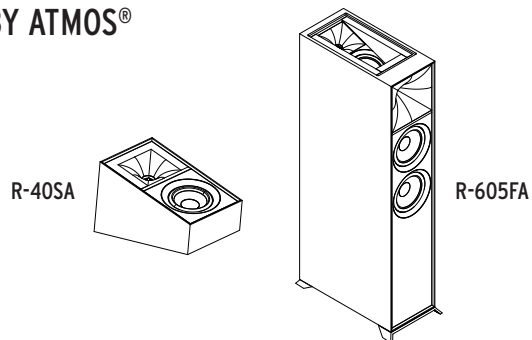
- Dadurch werden Sie über neue Produkte und Sonderangebote informiert.
- Ihre personenbezogenen Daten werden nie verkauft.
- Diese Registrierungsdaten werden nicht zu Garantiezwecken verwendet.

Bewahren Sie bitte Ihre Quittung auf, um die Garantie in Anspruch nehmen zu können.

## ALTOPARLANTI REFERENCE



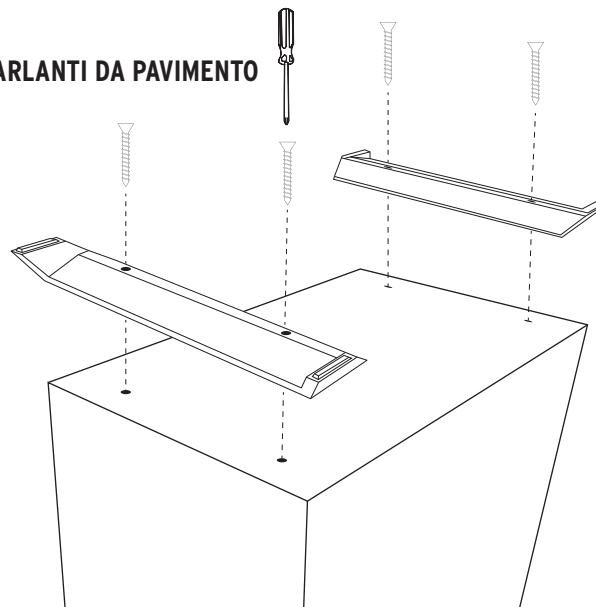
## DOLBY ATMOS®



## OPERAZIONI PRELIMINARI

Alcuni altoparlanti Klipsch® sono dotati di piedini e altri accessori che potrebbe essere necessario installare prima dell'uso.

### ALTOPARLANTI DA PAVIMENTO



## COLLOCAZIONE NELLA SALA

---

**Altoparlanti sinistro e destro del canale principale** - Per ottenere prestazioni ottimali, Klipsch Group, Inc. (KGI) suggerisce di collocare gli altoparlanti a una distanza compresa tra 1,8 e 4,6 metri l'uno dall'altro e ad almeno 61 centimetri di distanza dalle pareti posteriore e laterali. Inoltre gli altoparlanti possono essere angolati leggermente verso l'interno per ottenere un'immagine stereo migliore. La distanza di ascolto deve essere pari a circa 1 - 1,5 volte la distanza di separazione tra gli altoparlanti. Vedere le figure 1 e 3 per le connessioni e la collocazione.

**Altoparlanti del canale centrale** - Sono progettati per riprodurre l'audio in modo che i dialoghi e i suoni principali sembrino provenire dallo schermo, quindi devono essere collocati quanto più possibile vicino allo schermo stesso, se possibile direttamente sopra o sotto di esso. Vedere le figure 1, 2 e 3 per le connessioni e la collocazione.

**Altoparlanti posteriori del canale surround** - I Klipsch WDST devono essere collocati a circa 62 centimetri sopra la posizione di ascolto, che in genere è a circa 1,5 - 2,1 metri di altezza dal pavimento. Gli altoparlanti surround devono essere fissati alle pareti, adiacenti direttamente alla posizione di ascolto. Un'altra scelta sarebbe il fissaggio alla parete dietro la posizione di ascolto. La collocazione finale degli altoparlanti surround dipende dalle caratteristiche della sala, poiché sono progettati per ricreare il senso di spazio e atmosfera offerto da molte delle attuali tecnologie del suono surround. Vedere le figure 1, 3 e 4 per le connessioni e la collocazione. Tenere presente che le griglie degli altoparlanti surround sono fisse, quindi non possono essere rimosse.

## COLLEGAMENTO

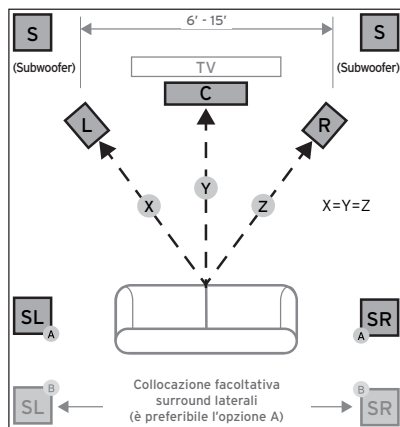
---

**Collegamento tipico** - Usando cavi di potenza di sezione uguale o maggiore di 1,30 mm<sup>2</sup> (16 AWG), collegare il terminale "positivo" (+) ROSSO e il terminale "negativo" NERO dell'altoparlante SINISTRO rispettivamente ai terminali "positivo" (+) ROSSO e "negativo" NERO del canale SINISTRO dell'amplificatore. Procedere in questo modo per collegare tutti gli altri altoparlanti ai corrispondenti canali dell'amplificatore. Vedere la Figura 3. Accertarsi che nessun conduttore nudo di una connessione tocchi qualunque altro terminale, altrimenti si potrebbe causare un cortocircuito e danni all'impianto.

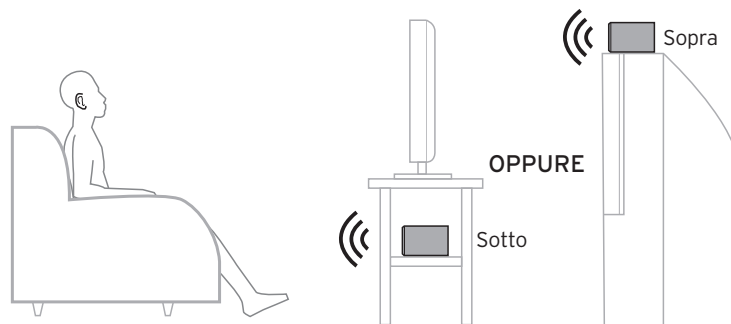
Alcuni altoparlanti Klipsch Reference sono dotati di due terminali cilindrici collegati da un ponticello metallico che non va rimosso, altrimenti gli altoparlanti non funzionerebbero correttamente; senza spostarlo, collegare il cavo dell'altoparlante al set superiore di terminali cilindrici. È possibile eseguire il cablaggio doppio di un altoparlante dotato di due set di terminali cilindrici. Consultare il manuale del ricevitore per ulteriori istruzioni.

**Requisiti sull'amplificatore** - Grazie alla loro alta efficienza, gli altoparlanti Klipsch funzionano facilmente con un'ampia gamma di amplificatori. Tutti gli altoparlanti Klipsch sono adattati a 8 ohm e possono essere pilotati a livelli molto alti con bassa distorsione. Poiché questi altoparlanti sono in grado di riprodurre livelli di uscita elevati, procedere con cautela quando si aumenta il volume; l'esposizione prolungata a volumi eccessivi può danneggiare l'udito in modo permanente. Anche il sovrapiotaggio dell'amplificatore potrebbe danneggiare gli altoparlanti. Rivolgersi al rivenditore per accertarsi che l'amplificatore che si desidera usare sia adatto all'applicazione prevista al fine di ottenere i migliori risultati dai nostri altoparlanti.

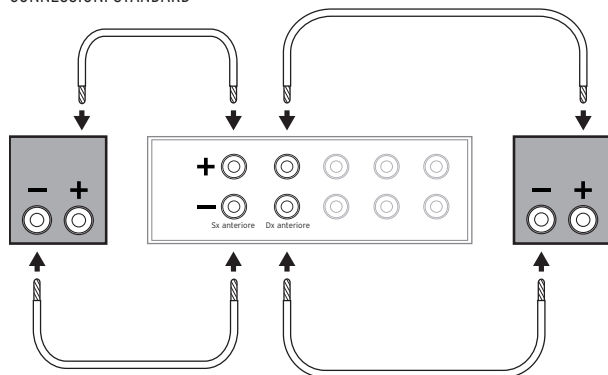
**FIGURA 1**  
COLLOCAZIONE DEGLI ALTOPARLANTI NELL'AREA DI ASCOLTO



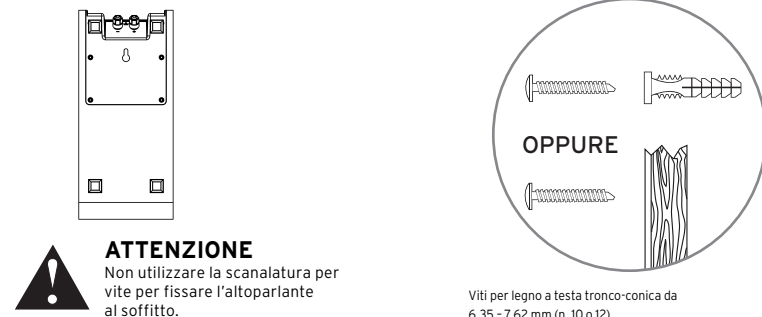
**FIGURA 2**  
CANALE CENTRALE



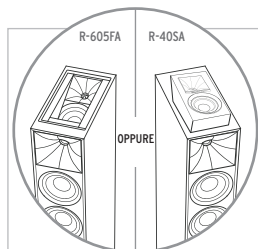
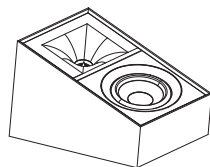
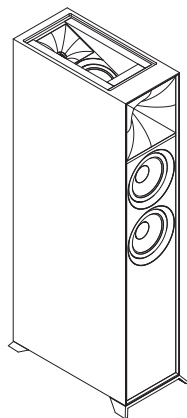
**FIGURA 3**  
CONNESSIONI STANDARD



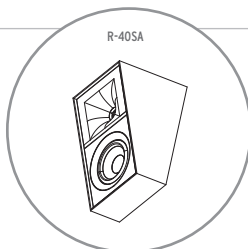
**FIGURA 4**  
FISSAGGIO A PARETE DEGLI ALTOPARLANTI SURROUND



# REFERENCE CON TECNOLOGIA DOLBY ATMOS®

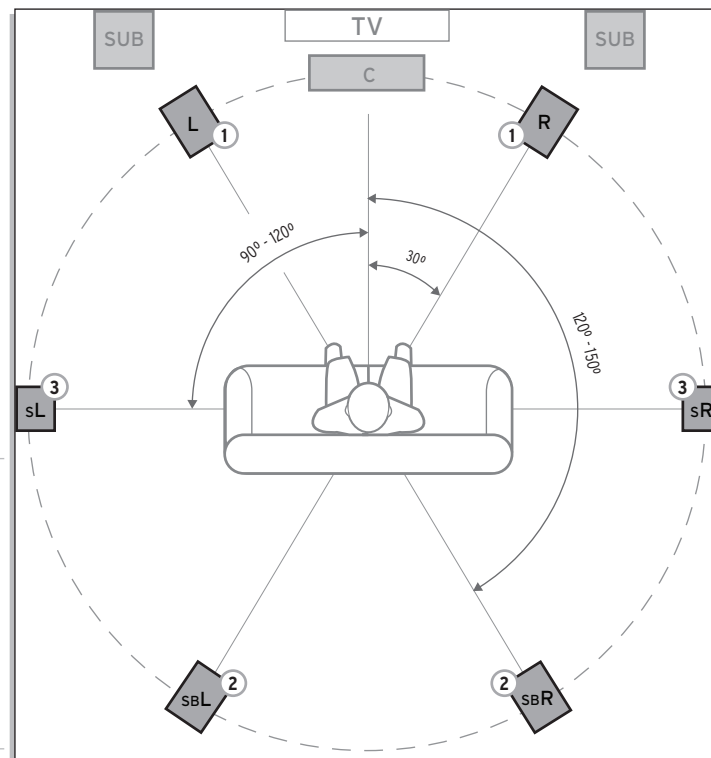


L R sBL sBR



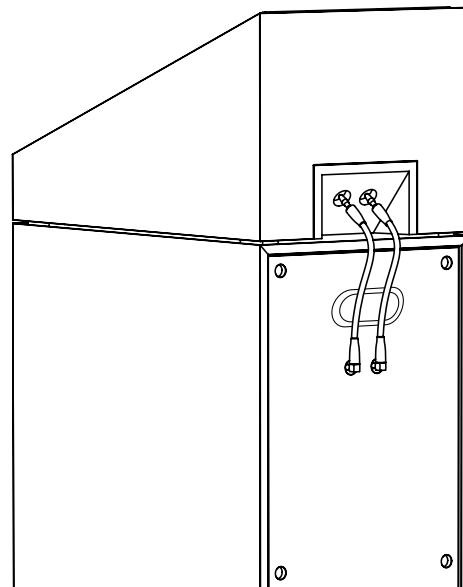
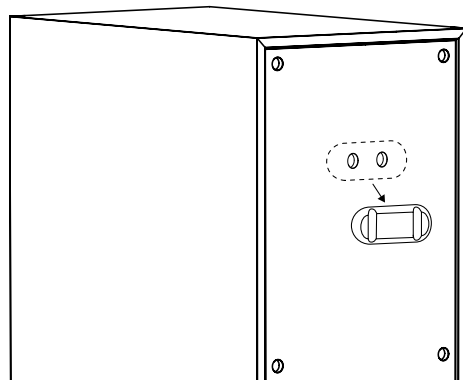
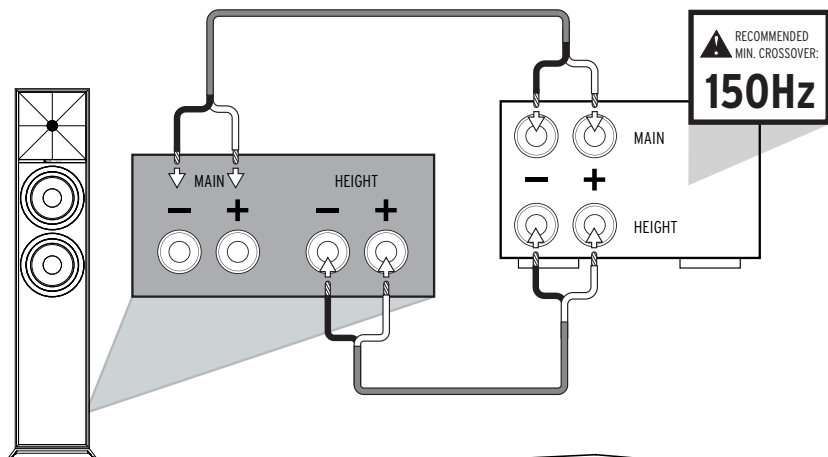
sL sR

- 1** OBBLIGATORI
- 2** SECONDARI
- 3** OPZIONALI

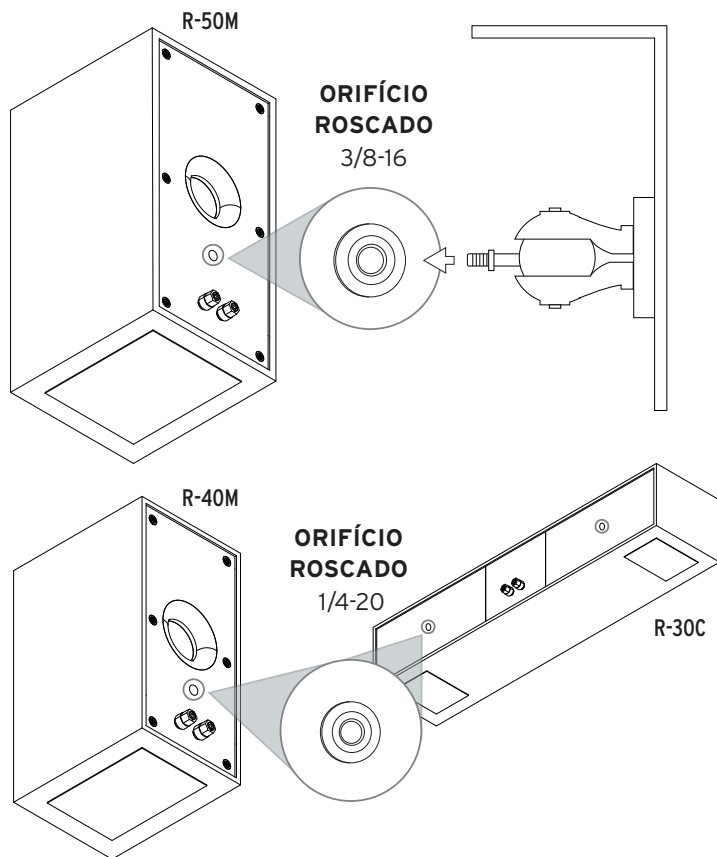


COLLOCAZIONE DEGLI ALTOPARLANTI NELL'AREA DI ASCOLTO

# CONNESSIONE A CANALE ELEVATO DOLBY ATMOS®



## MONTAGEM NA PAREDE



## CURA E PULIZIA

Per pulire gli altoparlanti basta spolverarli di tanto in tanto. Non applicare mai abrasivi o detergenti forti o a base di solvente. Le griglie possono essere pulite con l'accessorio a spazzola di un aspirapolvere.

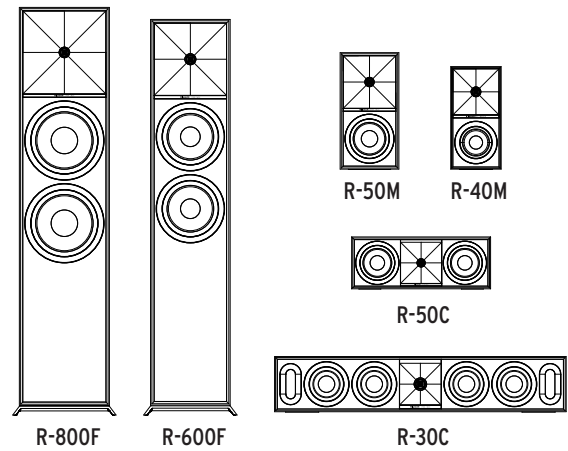
## REGISTRO DO PRODUTO

Il prodotto può essere registrato on-line sul sito [www.klipsch.com/register](http://www.klipsch.com/register)

- Si riceveranno così informazioni su nuovi prodotti e promozioni.
- I dati personali degli utenti non saranno mai venduti.
- Le informazioni di registrazione non vengono utilizzate a scopi di garanzia.

Conservare la ricevuta per mostrarla in caso di reclami coperti dalla garanzia.

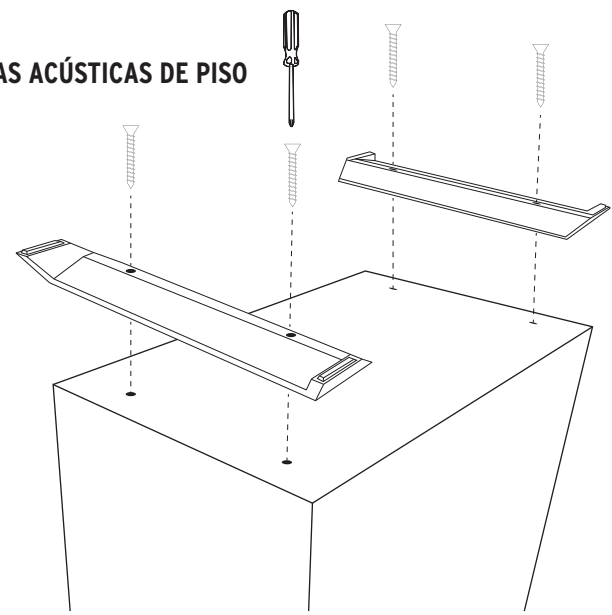
## CAIXAS ACÚSTICAS REFERENCE



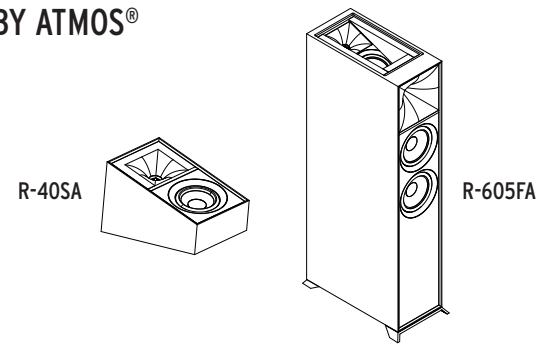
## ANTES DE COMEÇAR

Algumas caixas acústicas Klipsch® têm bases e outros acessórios que podem necessitar de instalação antes de serem usadas.

### CAIXAS ACÚSTICAS DE PISO



## DOLBY ATMOS®



## POSICIONAMENTO NO AMBIENTE

---

**Caixas acústicas direita e esquerda do canal principal** – Para máximo desempenho, a Klipsch Group, Inc. (KGI) sugere posicionar as caixas acústicas de 1,8 a 4,6 m de distância entre si e no mínimo 61 cm afastadas das paredes laterais e traseira. Elas também podem ser posicionadas em ângulo, com os planos frontais ligeiramente voltados entre si para melhor fidelidade na reprodução estéreo. A posição de audição deve ser aproximadamente uma a uma vez e meia a distância que separa as caixas acústicas. Consulte as figuras 1 e 3. Elas ilustram aspectos da conexão e posicionamento das unidades.

**Caixas acústicas do canal central** – As caixas acústicas do canal central foram projetadas para reproduzir diálogos e sons primários de modo que pareçam se originar da tela de vídeo. Devem, portanto, ser posicionadas o mais próximo possível da tela, de preferência diretamente em cima ou embaixo da tela. Consulte as figuras 1, 2 e 3. Elas ilustram aspectos da conexão e posicionamento das unidades.

**Caixas acústicas traseiras do canal surround** – As caixas acústicas surround Klipsch WDST devem ser colocadas a aproximadamente 60 cm acima da posição ocupada pelo ouvinte, normalmente, cerca de 1,5 a 2 m acima do chão. As caixas acústicas surround devem ser colocadas nas paredes diretamente adjacentes à posição ocupada pelo ouvinte. Outra opção é uma parede atrás da posição ocupada pelo ouvinte. A posição final das caixas acústicas surround depende das características do ambiente. Elas foram projetadas para recriar a sensação de espaço e atmosfera proporcionada por muitas das tecnologias de som surround atuais. Consulte as figuras 1, 3 e 4. Elas ilustram aspectos da conexão e posicionamento das unidades. Observe que as grades das unidades surround são fixas e não podem ser removidas.

## CONEXÃO

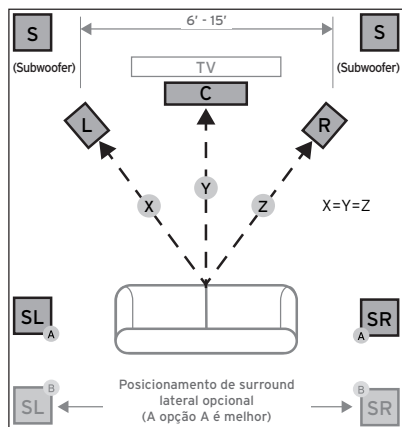
---

**Conexão convencional** – Usando um cabo para caixa acústica bitola 16 AWG ou maior, conecte o terminal “positivo” (+) VERMELHO da caixa acústica ESQUERDA ao terminal “positivo” (+) VERMELHO do canal ESQUERDO do amplificador. Conecte o terminal “negativo” (-) PRETO da caixa acústica ESQUERDA ao terminal “negativo” (-) PRETO do canal ESQUERDO do amplificador. Repita este procedimento para conectar todas as demais caixas acústicas aos canais apropriados no amplificador. Consulte a Figura 3. Certifique-se de que nenhum fio exposto de qualquer uma das conexões toque em qualquer um dos demais terminais, já que poderá causar curto-circuito e danificar o equipamento.

Algumas caixas acústicas Klipsch Reference vêm com terminais de conexão duplos conectados por uma tira metálica. Não remova a tira metálica ou as caixas acústicas não funcionarão corretamente. Mantenha a tira no lugar e conecte o cabo de caixa acústica no conjunto superior dos terminais de conexão. É possível conectar dois cabos a uma caixa acústica que possui dois conjuntos de terminais de conexão. Consulte o manual do receiver para obter mais instruções.

**Requisitos do amplificador** – As caixas acústicas Klipsch são altamente eficientes e funcionarão bem com uma grande variedade de amplificadores. Todas as caixas acústicas Klipsch são compatíveis com 8  $\Omega$  e podem ser excitadas até a níveis muito elevados com pouca distorção. Devido aos altos níveis de potência das caixas acústicas Klipsch, recomendamos cuidado ao ajustar o controle de volume. Um volume ajustado a um nível muito alto por longos períodos de tempo pode causar danos permanentes à audição. Usar o amplificador com nível excessivo de potência também pode danificar as caixas acústicas. Consulte o revendedor para confirmar se o amplificador utilizado é a melhor opção para sua aplicação. Nosso desejo é que você desfrute dos prazeres do som por toda a vida.

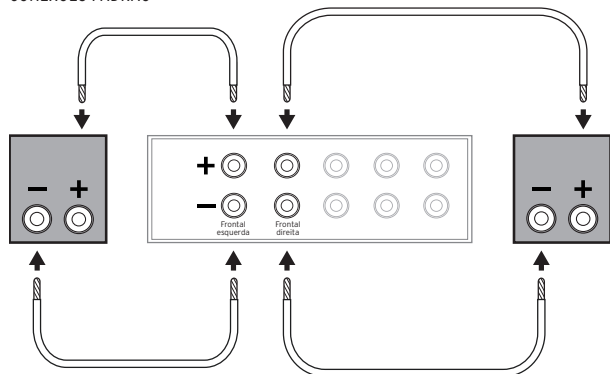
**FIGURA 1**  
POSICIONAMENTO DAS CAIXAS ACÚSTICAS NO AMBIENTE



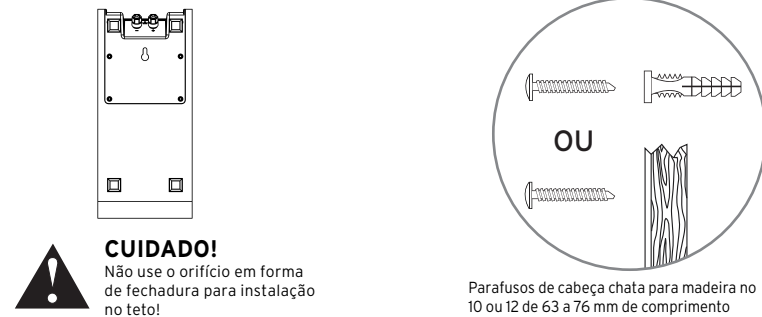
**FIGURA 2**  
CANAL CENTRAL



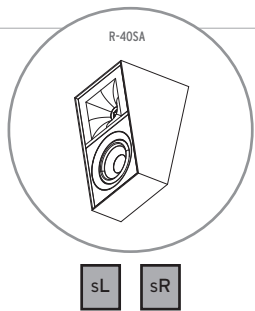
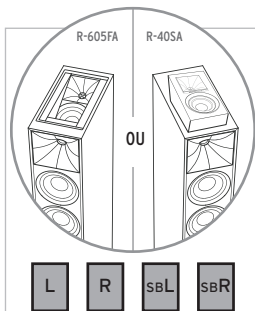
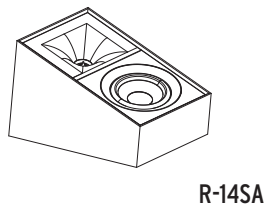
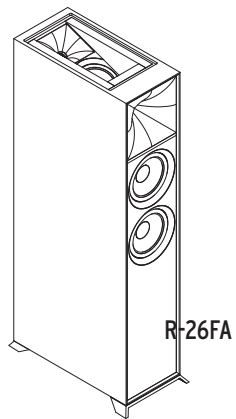
**FIGURA 3**  
CONEXÕES PADRÃO



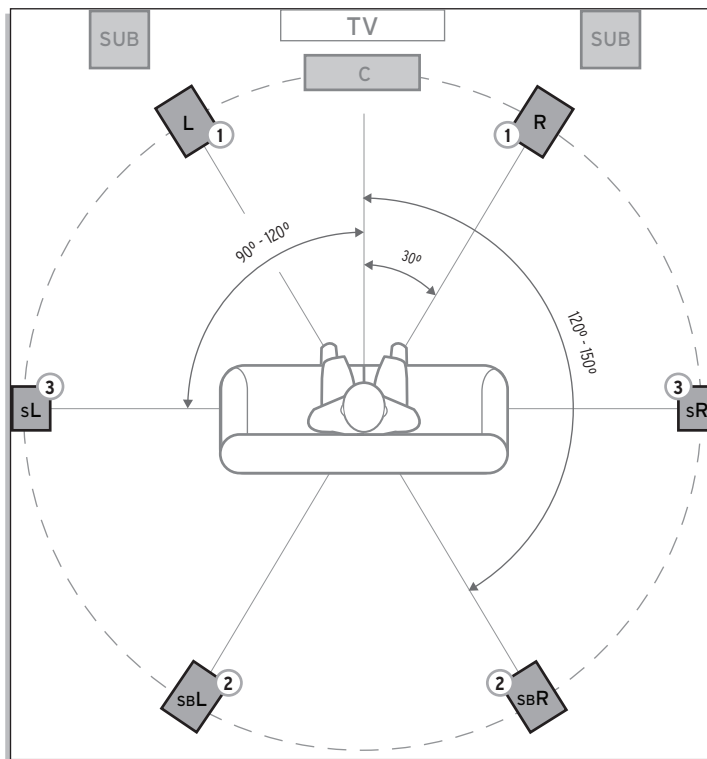
**FIGURA 4**  
INSTALAÇÃO DAS CAIXAS ACÚSTICAS SURROUND EM PAREDE



# REFERENCE COM TECNOLOGIA DOLBY ATMOS®

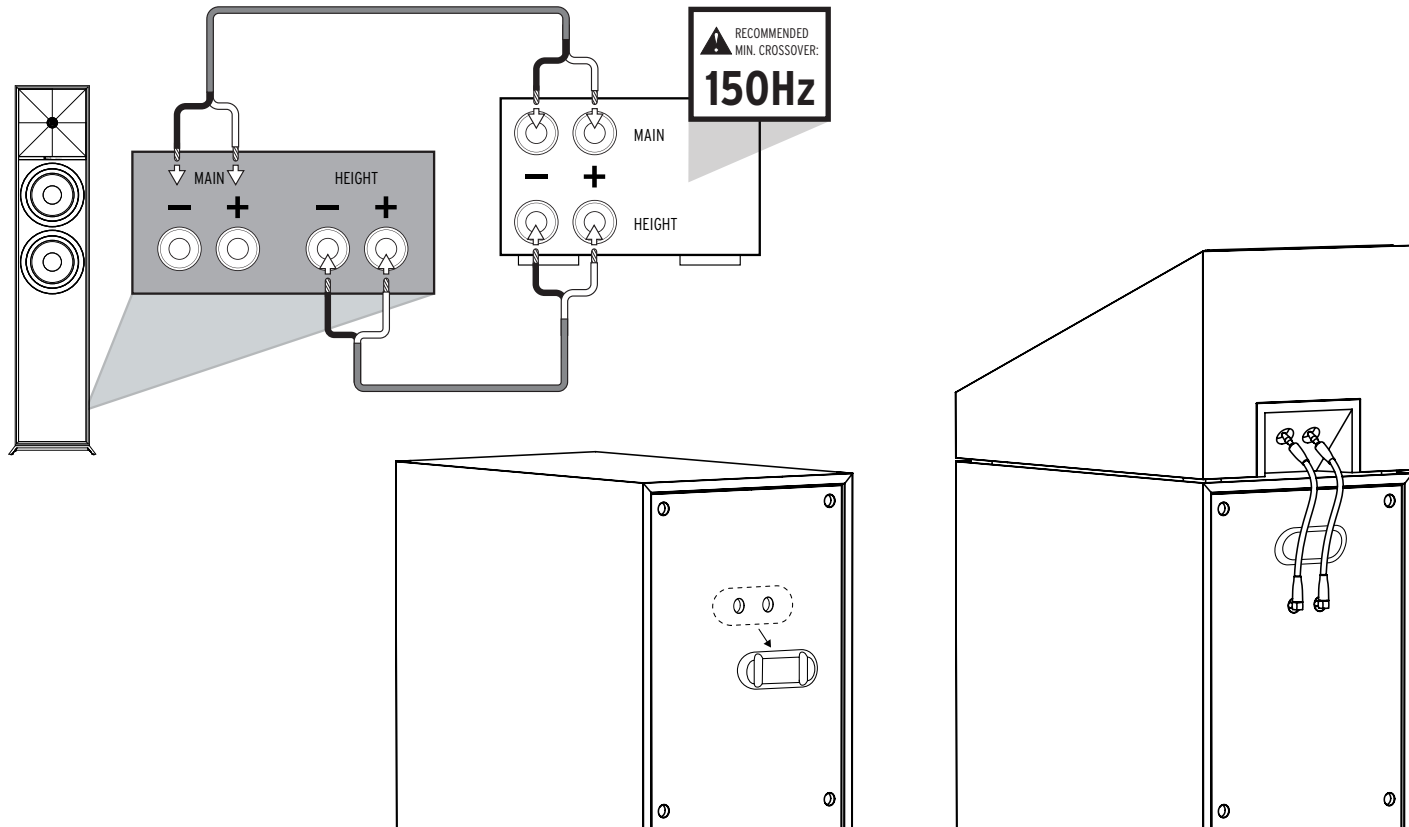


- 1** OBRIGATÓRIO
- 2** SECUNDÁRIO
- 3** OPCIONAL

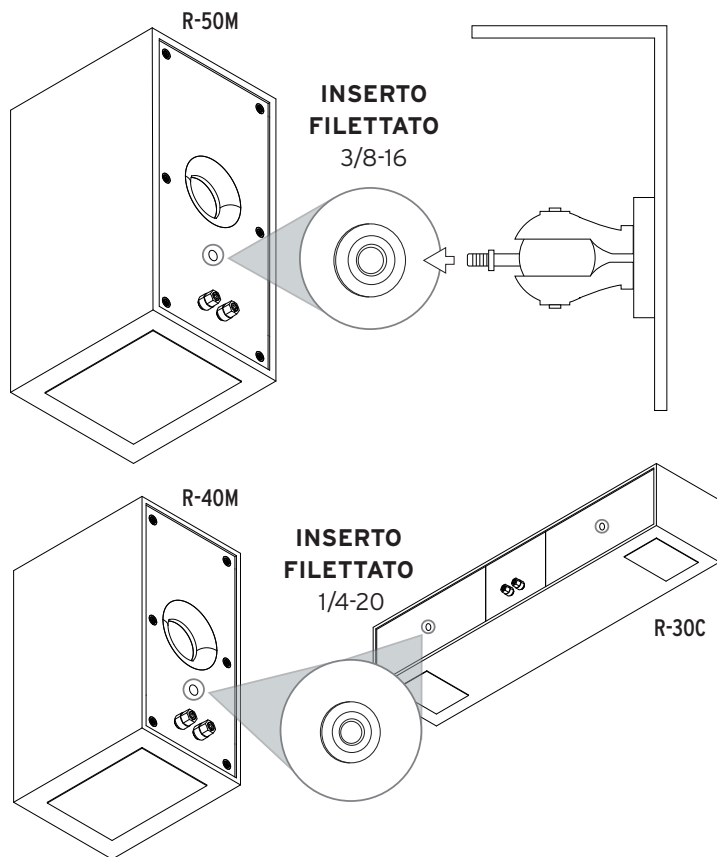


POSICIONAMENTO DAS CAIXAS ACÚSTICAS NO AMBIENTE

# CONEXÃO DE CANAL DE ELEVAÇÃO DOLBY ATMOS®



## MONTAGGIO A PARETE



## CUIDADO E LIMPEZA

O cuidado das caixas acústicas só requer a remoção periódica do pó acumulado nas superfícies. Nunca use qualquer tipo de produto de limpeza abrasivo ou à base de solventes, nem qualquer detergente forte. As grades podem ser limpas com a escova de um aspirador de pó.

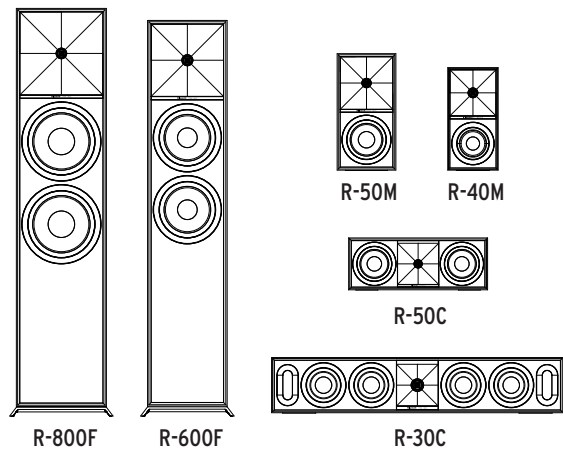
## REGISTRO DO PRODUTO

Registre o produto on-line no site [www.klipsch.com/register](http://www.klipsch.com/register).

- Mantenha-se atualizado sobre novos produtos e promoções.
- Suas informações pessoais nunca serão vendidas a terceiros.
- As informações solicitadas para registro do produto não são usadas para fins de garantia.

Guarde uma cópia da nota fiscal ou recibo como comprovante para serviços cobertos pela garantia.

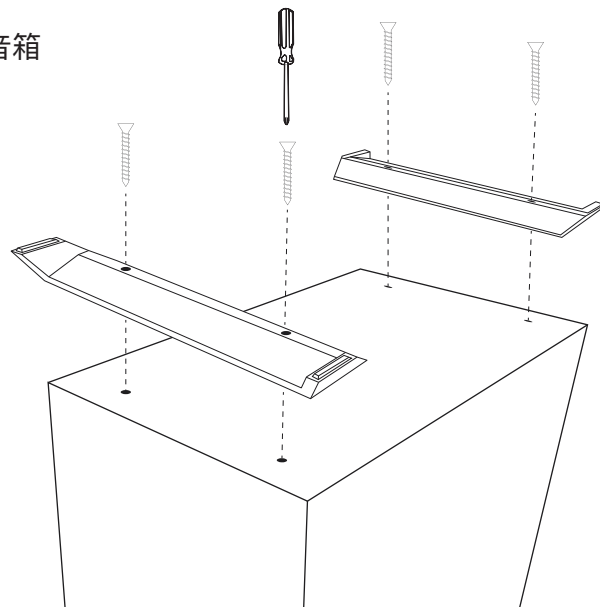
## 参考系列扬声器



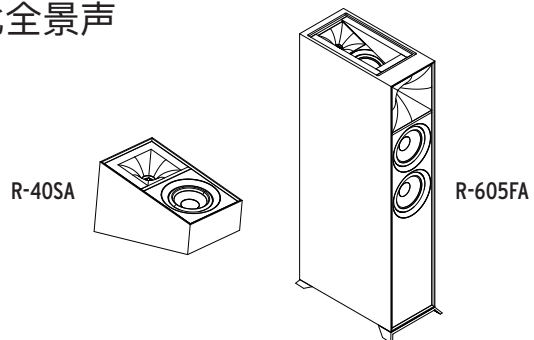
## 开始使用之前

有些杰士音箱配有脚垫和其它附件，需要在安装前进行安装。

### 落地音箱



## 杜比全景声



## 室内音箱的布放

---

左、右主声道音箱：为了获得最佳效果，杰士集团有限公司（KGI）建议您把音箱分开6到15英尺（1.8– 4.6米）放置。另外，音箱与后墙和侧墙的距离要保持至少24英寸（61厘米）。两个音箱可稍微内倾，这样可以更好地再现立体声效果。收听者与音箱的距离应该是两扬声器间距的约1至1.5倍。请参见图1和图3进行音箱连接和放置。

中声道音箱：根据设计，中声道音箱是为了再现对话和基本声音，并使这些声音听上去是来自视频画面的声音。因此中声道扬声器应尽可能靠近屏幕放置，最好直接放置在画面上方或下方。请参考图1、图2和图3进行中声道音箱的连接和放置。

后置环绕立体声音箱：杰士WDST环绕立体声音箱应放置在比听者高约2英尺（0.6米）的位置。该位置一般高于地板约5–7英尺（1.5–2.1米）。环绕立体声音箱应放在直接毗邻聆听位置的各墙壁上，或放置在聆听位置后面的墙壁上。环绕立体声音箱的最终放置位置取决于您房间的特点。根据设计，环绕立体声音箱用来再现如今许多环绕立体声技术所提供的声音的空间感和氛围感。请参考图1、图3和图4来连接和放置环绕立体声音箱。请注意，环绕立体声音箱的面网是固定的，因此无法被取下。

## 电气连接

---

传统连接方式：请使用16号（16-gauge）或更粗的喇叭线，把左音箱的正极端子（红色端子）连接到放大器的左声道正极端子（红色端子），将左音箱的负极端子（黑色端子）连接到放大器的左声道负极端子（黑色端子）。重复此步骤，将其余所有音箱连接到相应的放大器声道上。请参考图3。每个端子连接上若有裸线，则该裸线不得触及任何其它端子，否则可能造成短路并损坏设备。

有些杰士参考系列音箱配有双接线柱，该双接线柱用一个金属条连接。请不要取下该金属条，否则音箱无法正常工作。请把金属条保持在原位，把音箱线连接到接线柱的顶部连接件上。配有两套接线柱的音箱可以进行双线连接。请参阅接收器手册中的进一步说明。

对放大器的要求：杰士音箱放音效率很高，可以轻松配合多种放大器使用。所有杰士扬声器均兼容8欧姆阻抗，可以播放的音量很大，而声音失真却很小。由于音箱能再现大音量，所以调整音量时请务必谨慎行事。长期播放过大的音量可能会永久损害您的听力。放大器输出过大也会损坏扬声器。请与经销商联系，确认您要使用的放大器是否完美匹配您的音响系统和环境。希望杰士音箱陪伴您一生。

图1  
在聆听区域放置扬声器

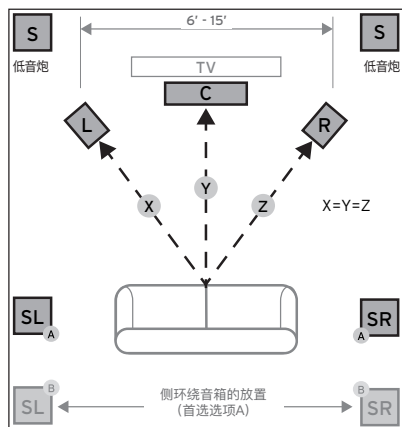


图2  
中间声道

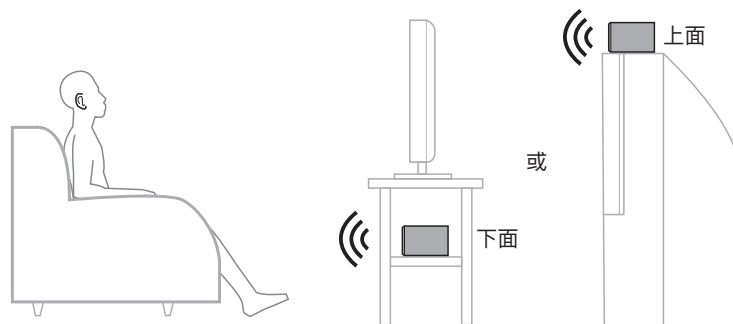


图3  
标准连接

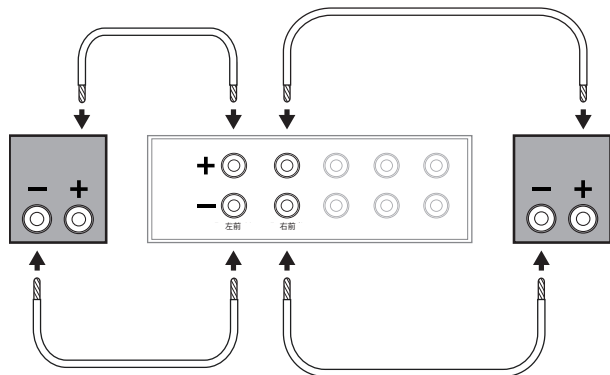
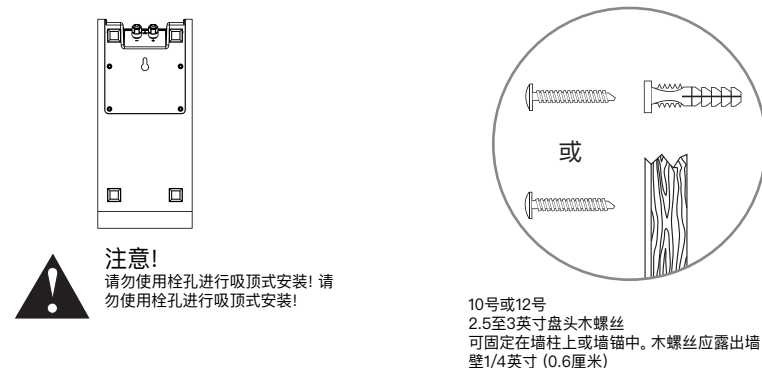
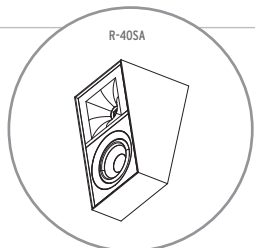
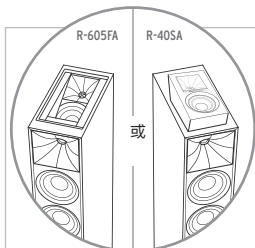
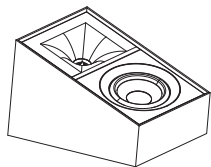
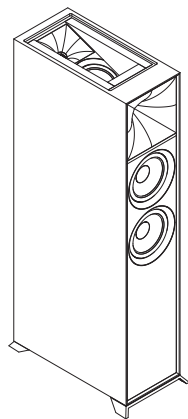


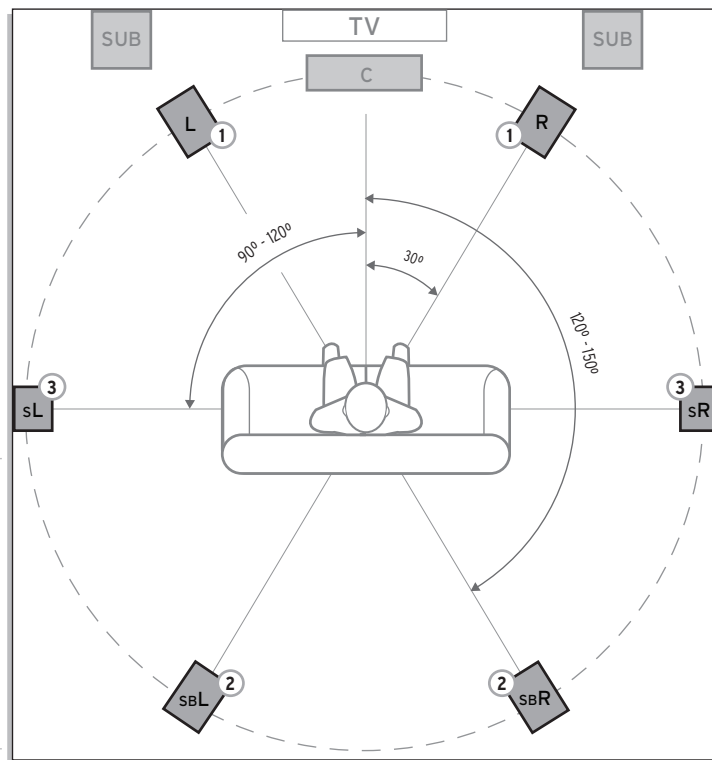
图4  
墙面安装环绕音箱



# 采用杜比全景声技术的参考系列扬声器

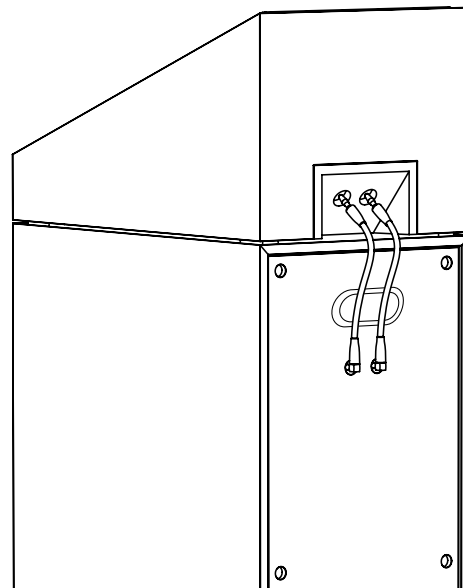
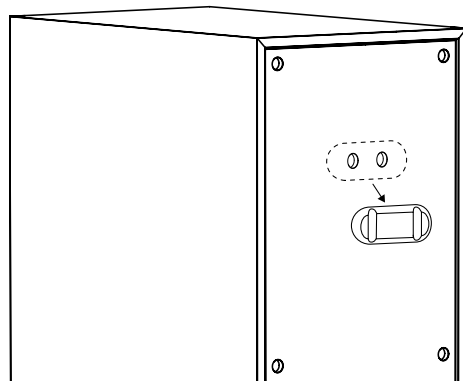
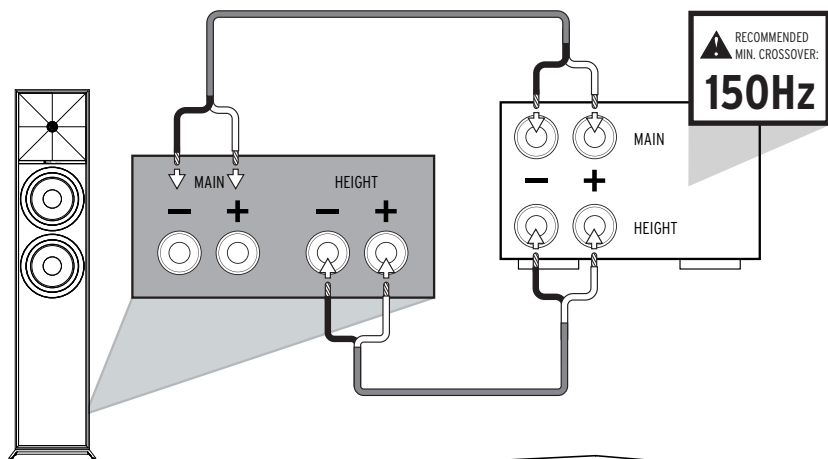


- ① 必备
- ② 次要
- ③ 可选

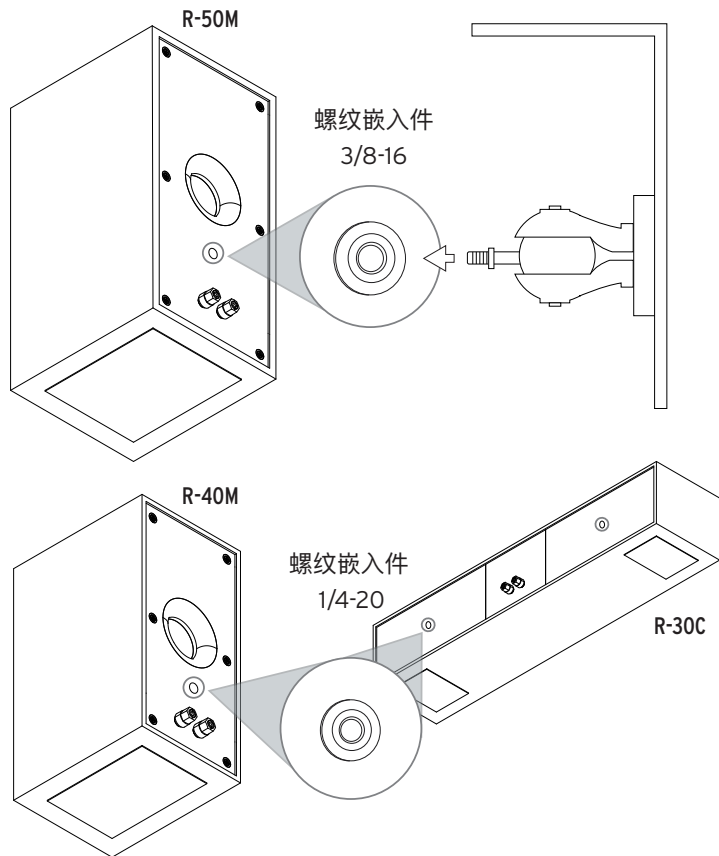


在聆听区域放置扬声器

# 杜比全景声仰角通道连接



## 壁挂式



## 保养和清洁

您需要做的只是偶尔掸去音箱的灰尘。不要使用任何摩擦性或溶解性清洁剂以及任何粗糙的去污剂。可以使用吸尘器配备的刷子来清洁面网。

## 产品注册

请在[www.klipsch.com/register](http://www.klipsch.com/register)在线注册您的产品

- 了解最新产品促销活动。
- 您的个人信息绝不会被转售。
- 该注册信息不用于保修目的。

请保存好您的收据，保修时我们需要您出示该收据。







# Klipsch®

## KEEPERS OF THE SOUND™

3502 WOODVIEW TRACE, INDIANAPOLIS, IN, USA

[KLIPSCH.COM](https://www.klipsch.com)

 DOLBY ATMOS™

Manufactured under license from Dolby Laboratories. Dolby, Dolby Atmos and the double-D symbol are registered trademarks of Dolby Laboratories.

©2021, Klipsch Group, Inc. Klipsch Group, Inc. is a wholly-owned subsidiary of Vox International Corporation.  
Klipsch and Keepers of the Sound are trademarks of Klipsch Group, Inc., registered in the United States and other countries.

V01 - 210708