



Questo manuale d'istruzione è fornito da trovaprezzi.it. Scopri tutte le offerte per [Kobra 240.1 C2](#)
[distruggidocumenti](#) o cerca il tuo prodotto tra le [migliori offerte di Macchine per Ufficio](#)

KOBRA 240.1 | KOBRA 260.1

KOBRA 300.1 | KOBRA 300.2

Distruggidocumenti
Paper Shredder
Schriftgutvernichter
Destructor De Documentos
Destruc De Documents
Skartovačka papíru



Kobra 240.1

Kobra 260.1

Kobra 300.1

Kobra 300.2



- LIBRETTO D'ISTRUZIONI (I)
- OPERATING INSTRUCTIONS (GB)
- BETRIEBSANLEITUNG (D)
- INSTRUCCIONES DE MANEJO (E)
- MODE D'EMPLOI (F)
- NÁVOD K POUŽITÍ (CZ)

1. AVVERTENZE - IMPORTANTE

PRIMA DELLA MESSA IN MARCIA DELL'APPARECCHIO BISOGNA LEGGERE ATTENTAMENTE LE ISTRUZIONI SULL'USO E LE SEGUENTI AVVERTENZE

- Prima di collegare l'apparecchio fare attenzione che il voltaggio e la frequenza di rete corrispondano ai dati della targhetta posta sulla macchina

SCOLLEGARE LA SPINA DI ALIMENTAZIONE DELLA RETE ELETTRICA NEI SEGUENTI CASI:

-PRIMA DI CAMBIARE O VUOTARE IL SACCHETTO DI RACCOLTA CARTA

-PRIMA DI SOLLEVARE LA MACCHINA DAL MOBILE

-PRIMA DI EFFETTUARE OPERAZIONI DI MANUTENZIONE E RIPARAZIONE O INTERVENIRE SULLE PARTI INTERNE DELLA MACCHINA.

CON TENSIONE DI ALIMENTAZIONE NOMINALE: FUNZIONAMENTO CONTINUO

CON TENSIONE DI ALIMENTAZIONE NOMINALE +10%: FUNZIONAMENTO MAX 50 MIN.

OSSERVARE ATTENTAMENTE LE SEGUENTI AVVERTENZE STAMPATE SULLA PARTE SUPERIORE DELLA MACCHINA:



CONSULTARE IL MANUALE



ATTENZIONE!
PRECAUZIONI DI SICUREZZA



TENERE LONTANO
DALL'IMBOCCO CRAVATTE O ALTRI PENDENTI



NON METTERE LE MANI NELL'IMBOCCO DEL GRUPPO DI TAGLIO



NON LASCIARE UTILIZZARE L'APPARECCHIO AI BAMBINI



TENERE LONTANO DALL'IMBOCCO CAPELLI LUNGH



NON USARE PRODOTTI O LUBRIFICANTI AD AEROSOL

1. WARNINGS - IMPORTANT

BEFORE USING THE MACHINE, FIRST READ THE INSTRUCTIONS FOR USE AND THE FOLLOWING WARNINGS

-Before plugging in the shredder make sure that the voltage and the mains supply correspond to what is written on the plate on the machine

UNPLUG THE POWER CABLE IN THE FOLLOWING CASES:

-BEFORE CHANGING OR EMPTYING THE SHREDDED PAPER COLLECTION BAG

-BEFORE LIFTING THE MACHINE FROM ITS BASE

-BEFORE ANY MAINTENANCE OR REPAIRS OR TOUCHING THE INTERNAL PARTS OF THE MACHINE

NOMINAL VOLTAGE: CONTINUOUS OPERATION

NOMINAL VOLTAGE +10%: MAX. OPERATION 50 MIN.

PAY ATTENTION TO THE FOLLOWING WARNINGS PRINTED ON THE TOP OF THE MACHINE:



REFER TO THE OPERATING INSTRUCTIONS



WARNING!
SAFETY PRECAUTIONS



KEEP NECK TIES OR OTHER DANGLING OBJECTS AWAY FROM THE THROAT



DO NOT PUT YOUR HANDS IN THE THROAT AND THE CUTTING KNIVES



DO NOT ALLOW CHILDREN TO OPERATE THE DEVICE



KEEP LONG HAIR AWAY FROM THE THROAT



DO NOT USE AEROSOL PRODUCTS OR LUBRICANTS

1. HINWEISE - WICHTIG

BEVOR DAS GERÄT IN BETRIEB GENOMMEN WIRD, MÜSSEN DIE GEBRAUCHSANWEISUNGEN UND DIE NACHSTEHENDEN HINWEISE AUFMERKSAM DURCHGELESEN WERDEN

-Bevor das Gerät angeschlossen wird, sich vergewissern, dass die Spannung und die Frequenz des Stromnetzes mit den auf dem Typenschild des Gerätes angegebenen Daten übereinstimmt.

IN DEN FOLGENDEN FÄLLEN IST DER NETZSTECKER ABZUZIEHEN:
-BEVOR DER PAPIERSAMMELSACK GEWECHSELT ODER ENTLEERT WIRD

-BEVOR DER MACHINE VOM MÖBEL ANGEHOBEN WIRD

-BEVOR MIT ARBEITEN ZUR WARTUNG UND REPARATUR BEGONNEN WIRD ODER EIN EINGRIFF AN INNEREN TEILEN DER MASCHINE VORGENOMMEN WIRD

MIT NORMALER NETZSPANNUNG: DAUERBETRIEB

MIT NORMALER NETZSPANNUNG +10%: MAX. BETRIEB 50 MIN.

DIE AN DER OBERSEITE DER MASCHINE AUFGEDRUCKTEN GEFAHRENHINWEISE BEACHTEN:



DAS HANDBUCH KONSULTIEREN



ACHTUNG!
SCHUTZVORKEHRUNGEN



KRAVATTEN UND ANDERE HÄNGENDE TEILE VON DER EINGABEOFFNUNG ENTFERNT HALTEN



NICHT DIE HÄNDE IN DIE ÖFFNUNG DER SCHNEIDGRUPPE STECKEN



DAS GERÄT NICHT VON KINDERN BENUTZEN LASSEN



LANGE HAARE VON DER EINGABEOFFNUNG ENTFERNT HALTEN



KEINE PRODUKTE ODER SCHMIERMITTEL MIT AEROSOL VERWENDEN

1. ADVERTENCIAS - IMPORTANTES

ANTES DE LA PUESTA EN MARCHA DEL APARATO, ES NECESARIO LEER ATENTAMENTE LAS INSTRUCCIONES SOBRE EL USO Y LAS SIGUIENTES ADVERTENCIAS

-Antes de enchufar el aparato comprobar que el voltaje y la frecuencia de la red correspondan con los datos de la placa colocada en la máquina

DESENCHUFE LA CLAVIJA DE ALIMENTACIÓN DE LA RED ELÉCTRICA EN LOS SIGUIENTES CASOS:

-ANTES DE CAMBIAR O VACIAR LA BOLSA DE RECOGIDA DE PAPEL

-ANTES DE LEVANTAR LA MÁQUINA DEL MUEBLE

-ANTES DE EFECTUAR OPERACIONES DE MANTENIMIENTO Y REPARACIÓN O DE INTERVENIR EN LAS PARTES INTERNAS DE LA MÁQUINA

CON TENSIÓN DE ALIMENTACIÓN NOMINAL: FUNCIONAMIENTO CONTINUO

CON TENSIÓN DE ALIMENTACIÓN NOMINAL +10%: FUNCIONAMIENTO MÁX. 50 MIN.

RESPECTAR ATENTAMENTE LAS SIGUIENTES ADVERTENCIAS IMPRIMIDAS EN LA PARTE SUPERIOR DE LA MÁQUINA:



CONSULTE LAS INSTRUCCIONES DE MANEJO



ATENCIÓN!
PRECAUCIONES DE SEGURIDAD



MANTENER LEJOS DE LA ENTRADA CORBATAS U OTROS COLGANTES



NON COLOCAR LAS MANOS EN LA ENTRADA DEL GRUPO DE CORTE



NO DEJAR UTILIZAR EL APARATO A LOS NIÑOS



MANTENER LEJOS DE LA ENTRADA EL CABELLO LARGO



NO USAR PRODUCTOS O LUBRIFICANTES DE TIPO AEROSOL

1. MISES EN GARDE - IMPORTANT

AVANT D'UTILISER L'APPAREIL POUR LA PREMIÈRE FOIS, VEUILLEZ LIRE ATTENTIVEMENT LA NOTICE D'UTILISATION AINSI QUE LES MISES EN GARDE SUIVANTES:

-Avant de brancher l'appareil, assurez-vous que le voltage et la fréquence indiqués sur la plaque signalétique correspondent bien à ceux de votre installation électrique

DEBRANCHEZ LA PRISE DE COURANT DANS LES CAS SUIVANTS:

-AVANT DE CHANGER OU VIDER LE SAC DE RECEPTION

-AVANT DE LEVER L'APPAREIL DU MEUBLE

-AVANT D'EFFECTUER DES OPERATIONS D'ENTRETIEN ET DE REPARATION OU D'INTERVENIR SUR LES PIECES SE TROUVANT A L'INTERIEUR DE L'APPAREIL

AVEC TENSION DE ALIMENTATION NOMINALE: FONCTIONNEMENT CONTINU

AVEC TENSION DE ALIMENTATION NOMINALE +10%: FONCTIONNEMENT 50 MIN MAX.

RESPECTEZ ATTENTIVEMENT LES MISES EN GARDE SUIVANTES QUI SONT IMPRIMÉES SUR LA PARTIE SUPERIEURE DE L'APPAREIL:



CONSULTER LE MODE D'EMPLOI



ATTENTION!
PRECAUTIONS DE SECURITÉ



TENEZ CRAVATES, BRACELETS OU AUTRES OBJETS LOIN DE L'OUVERTURE



N'INTRODUISEZ PAS VOS MAINS DANS L'OUVERTURE DU GROUPE DE COUPE



NE LAISSEZ PAS QUE LES ENFANTS UTILISENT L'APPAREIL



TENEZ LES CHEVEUX LONGS LOIN DE L'OUVERTURE



N'UTILISEZ DE PRODUITS OU DE LUBRIFIANTS EN AEREOLOS

1. VAROVÁNÍ - DŮLEŽITÉ

PŘED POUŽITÍM STROJE SI NEJPRVE PŘEČTĚTE NÁVOD K POUŽITÍ A NÁSLEDUJÍCÍ VAROVÁNÍ

- Před zapojením skartovačky se ujistěte, že napětí a síťové napájení odpovídají tomu, co je napsáno na štítku stroje

ODPOJTE NAPÁJECÍ KABEL V NÁSLEDUJÍCÍCH PŘÍPADECH:

- PŘED VYMĚNOU NEBO VYPRÁZDŇNĚM SBĚRNÉHO

VAKU NA SKARTOVANÝ PAPIR

- PŘED ZVEDNUTÍM STROJE Z JEHO ZÁKLADNY

- PŘED JAKOUKOLIV ÚDRŽBOU NEBO OPRAVAMI NEBO SE

DOTKNUTÍM VNITŘNÍCH ČÁSTÍ STROJE

JMENOVITÉ NAPĚTÍ: NEPŘETRŽITÝ PROVOZ

JMENOVITÉ NAPĚTÍ +10%: MAX. PROVOZ 50 MIN.

VĚNUJTE POZORNOST NÁSLEDUJÍCÍM VAROVÁNÍM VYTISTĚNÝM NA HORNÍ ČÁSTI STROJE:



VIZ NÁVOD K OBSLUZE



VAROVÁNÍ!
BEZPEČNOSTNÍ OPATŘENÍ



UDRŽUJTE KRAVATY NEBO JINÉ VISÍCÍ PŘEDMĚTY MIMO PODÁVACÍ OTVOR



NEDÁVEJTE RUCE DO PODÁVACÍHO OTVORU A NA REZNÉ NOŽE



NEDOVLTE DĚTEM OVLÁDAT STROJ



DRŽTE DLOUHÉ VLASY MIMO PODÁVACÍ OTVOR



NEPOUŽÍVEJTE AEROSOLOVÉ PRODUKTY NEBO MAZIVA

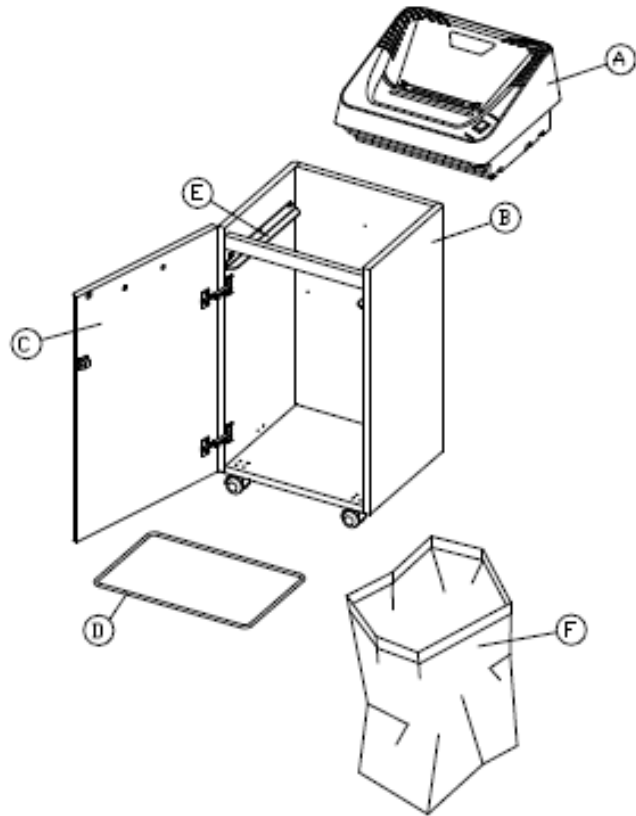


Fig. 1

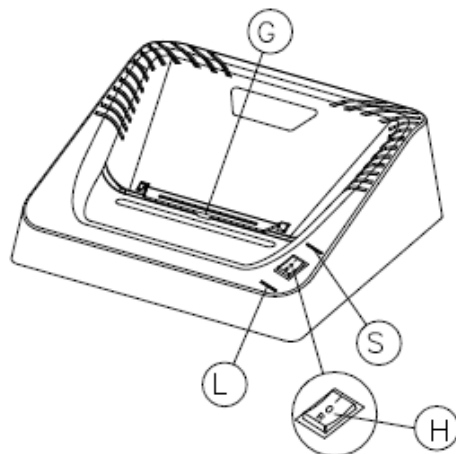


Fig. 2



CARATTERISTICHE

I modelli KOBRA 240.1/260.1/300.1/300.2 sono dei distruggidocumenti adatti alla distruzione di fogli singoli, tabulati di computer, CD-ROM, DVD e CARTE DI CREDITO.

INSTALLAZIONE Fig.1

Utilizzare una presa facilmente accessibile e nelle vicinanze dell'apparecchio stesso.

Dopo aver tolto la macchina dall'imballo, posizionare la testata della macchina (A) sul mobile (B).

Aprire la porta (C), estrarre il quadro portasacco (D) dalla sua sede a guide (E).

Ribordare il sacchetto in plastica (F) in dotazione, sul quadro portasacco (D) e riposizionarlo sulle guide (E).

Spingere il quadro portasacco fino a fondo corsa e richiudere la porta.

USO DELL'APPARECCHIO Fig.2

Dopo aver collegato l'apparecchio alla rete, portare in posizione "I" il pulsante (H), si accenderà per qualche secondo l'indicatore luminoso (S), poi, se non viene utilizzato, l'apparecchio si spegnerà automaticamente ponendo la macchina in stand-by a risparmio di energia. Ora in qualsiasi momento è possibile la distruzione di documenti.

Con il pulsante (H) in posizione "0" tutte le funzioni sono escluse.

Con il pulsante (H) in posizione "R" è possibile, in qualsiasi momento e con qualsiasi tipo di carta, interrompere la distruzione ed estrarre il documento tramite una retromarcia.

DISTRUZIONE DI FOGLI SINGOLI

Inserendo i fogli nell'imbocco si accende l'indicatore luminoso (S) e la macchina avvia automaticamente la distruzione mediante due fotocellule poste all'interno dell'imbocco stesso, che leggono il passaggio della carta e che arrestano automaticamente il gruppo di taglio a distruzione ultimata dopo qualche secondo.

Nel caso in cui venga inserita una quantità di carta superiore alla capacità distruttiva della macchina, la macchina stessa si blocca e inverte la rotazione dei rulli per qualche secondo per poi arrestarsi.

Togliere la carta non ancora distrutta dall'imbocco per liberare le

fotocellule, successivamente inserire una quantità inferiore di fogli nell'imbocco e in automatico la macchina ripartirà per completare la distruzione con un ciclo distruttivo.

Si consiglia di limitare i bloccaggi dovuti ad introduzioni eccessive di carta e di far funzionare l'apparecchio al di sotto della massima capacità distruttiva onde preservare la durata degli organi meccanici e la vita della macchina stessa. Continui intasamenti causano rotture agli ingranaggi di trasmissione non coperti da garanzia.

DISTRUZIONE DI CD-ROM/DVD/CARTE DI CREDITO

Gli apparecchi in grado di distruggere CD/DVD e carte

di credito sono muniti di sportellino di protezione (G) Fig.2 che deve essere mantenuto ruotato verso la parte posteriore dell'apparecchio durante la distruzione di carta e deve essere ruotato verso il fronte dell'apparecchio durante la distruzione di CREDIT CARD –CD-ROM/DVD, perché mantiene guidati i supporti ottici nell'area di azione delle fotocellule e protegge l'operatore da eventuali frammenti di plastica.

FUNZIONI AUTOMATICHE

I modelli KOBRA 240.1 – 260.1 - 300.1 - 300.2 sono dotati delle seguenti funzioni automatiche:

- **FOTOCELLULE** per l'avviamento automatico dell'apparecchio con il solo inserimento dei fogli nell'imbocco della macchina.

- **RITORNO AUTOMATICO** antiintasamento che in caso di inserimento accidentale di una quantità superiore di carta rispetto alla capacità massima del modello, interrompe la corrente al motore elettrico e successivamente esegue per qualche secondo la retromarcia liberando i rulli di taglio e ponendo la macchina in stand-by.

Per riprendere con la distruzione estrarre la carta dall'imbocco per liberare le fotocellule dalla carta e successivamente inserire nell'imbocco una quantità inferiore di fogli.

- **SALVAMOTORE** che interrompe il funzionamento della macchina in caso di surriscaldamenti.

(In caso di intervento del salvamotore, lasciare riposare la macchina per almeno 10/15 minuti, dopo di che l'apparecchio riprenderà a funzionare automaticamente).

- **STOP AUTOMATICO** in caso di sacco pieno o porta aperta, con segnalazione luminosa della spia rossa (L).

- **SISTEMA ENERGY SMART** che riduce in automatico il consumo della macchina, quando è in STAND-BY e dopo essere trascorsi circa 12 sec. dall'ultimo ciclo automatico di distruzione.

CURA E MANUTENZIONE

I modelli KOBRA 240.1 – 260.1 – 300.1 - 300.2 non hanno bisogno di manutenzione o cure particolari.

Comunque è buona norma per i modelli con taglio a frammento e ad alta sicurezza "HS" lubrificare i coltelli di taglio al diminuire della capacità distruttiva con olio KOBRA dato in dotazione.

I coltelli di taglio possono essere lubrificati spargendo dell'olio su un foglio di carta e poi distruggendolo o facendo cadere olio direttamente sui coltelli di taglio.



Pericolo di incendio

NON usare mai olio sintetico, prodotti a base di benzine o lubrificanti ad aerosol di nessun tipo all'interno dell'apparecchio o nelle sue vicinanze.



ANOMALIE

Se avete problemi col vostro distruggi documenti, controllate i sintomi ed i rimedi qui di seguito descritti. Se non riuscite a risolvere il problema in questo modo, contattate il rivenditore Kobra a Voi piu' vicino. Non aprite la testata del distruggi documenti per tentare di ripararlo. Potreste esporvi a gravi scariche elettriche e invalidare la vostra garanzia.

PROBLEMA	COME SI MANIFESTA	CAUSA	AZIONE
Il distruggi documenti non si avvia	- Non si accende l'indicatore luminoso (S)	- Posizione pulsante (H) - Cavo di alimentazione non correttamente collegato. - Assenza tensione di alimentazione.	- Posizionare in posizione FWD. - Verificare se l'inserimento della spina nella presa di alimentazione è corretta. - Verificare se presente la tensione nella presa.
	- Si accende l'indicatore luminoso rosso (L)	- Portina (C) non correttamente chiusa - Sacco pieno	- Chiudere correttamente la portina - Vuotare il sacco
	- Si accende l'indicatore luminoso (S)	- Motore in protezione termica	- Attendere 15 minuti per il raffreddamento del motore.
Il distruggi documenti non si ferma mai	- Indicatore luminoso (S) acceso, gruppo in funzione	- Materiale e/o sporco depositato su fotocellule o tra le fotocellule	- Rimuovere il deposito dalle fotocellule o liberare le fotocellule. - Pulire le fotocellule con una spazzola
Riduzione sensibile della capacità di taglio	- Capacità ridotta rispetto alla capacità rilevata con gruppo oliato.	- Mancanza di lubrificazione su gruppi di taglio	- Oliare il gruppo di taglio

DICHIARAZIONE DI CONFORMITÀ CE

Conformemente alla: - direttiva LVD 2014/35/UE
- direttiva RoHS 2011/65/UE
- direttiva 2014/30/UE

Il costruttore: ELCOMAN SRL
VIA GORIZIA, 9 - 20813 BOVISIO MASCIAGO (MB) - ITALY

dichiara con la presente che i distruttori di documenti KOBRA sotto descritti sono conformi alle norme della direttiva LVD 2014/35/UE

KOBRA serie: Kobra 240.1, 260.1, 300.1, 300.2

Le norme applicate sono:

EN IEC 62368-1 :2020+A11 :2020

EN 55014-1 :2021


EN 55014-2 :2021

EN 61000-3-2 +A1 :2021

EN 61000-3-3 +A2 :2021

Bovisio Masciago, 31.01.2024

A.DE ROSA
Ufficio Tecnico



FEATURES

The KOBRA 240.1/260.1/300.1/300.2 are shredders suitable for single sheets, computer printouts, CD-ROMS, DVDS and CREDIT CARDS.

INSTALLATION Fig.1

Use a socket that is easy to access and near the shredder. Take the shredder out of the packaging, position the head (A) on the cabinet (B).

Open the door (C), take the waste bag holder (D) off its tracks (E).

Fit the plastic waste bag (F) which comes with the shredder to the holder (D) and put it back on its tracks (E).

Push the waste bag holder all the way in and close the door again.

HOW TO USE THE SHREDDER Fig.2

Once the machine is plugged in, press the switch (H) to the "I" position, the light (S) will come on for a few seconds, then if the shredder is not used, it will go off automatically leaving the machine on stand-by to save energy.

Documents can now be shredded at any time.

With the switch (H) in the "0" position all functions are switched off.

With the switch (H) in the "R" position, shredding can be halted at any moment and with any kind of paper and the document may be extracted by putting the machine into reverse.

SHREDDING SINGLE SHEETS

Insert sheets into the throat and the light (S) comes on as the machine automatically starts shredding thanks to two electronic eyes inside the throat which detect the passage of the paper and automatically halt the cutting knives a few seconds after shredding has finished.

If the amount of paper inserted exceeds the maximum shred load of the machine, it will stop shredding and reverse rotation of the rollers for a few seconds before stopping.

Remove the unshredded paper from the throat and free the electronic eyes, then insert less paper in the throat and the machine will restart automatically to complete shredding with a shred cycle.

It is best to limit jams caused by inserting too much paper at a time and operate the machine below maximum shred capacity in order to prolong the life of the mechanical parts and the shredder itself. Continuous jams will cause damage to the driving gear system not covered by warranty.

SHREDDING CD-ROMS/DVDS/CREDIT CARDS

The machines suitable for shredding CDS/DVDS and credit cards come with a protective door (G) Fig. 2 which must be rotated to the back of the machine when shredding paper and must be rotated to the front when shredding CREDIT CARDS-CD-ROMS/DVDS, because it guides the optical material within range of the optical eyes cells and protects the operator from any plastic fragments.

AUTOMATIC FUNCTIONS

The KOBRA 240.1 – 260.1 – 300.1 – 300.2 models come with the following automatic functions:

- ELECTRONIC EYES for automatic startup of the machine as soon as paper is inserted into the throat of the shredder.
- AUTOMATIC REVERSE anti-jamming feature if more than the maximum load is inserted into the shredder which switches off the electric motor and then goes into reverse for a few seconds to free the cutting knives and put the machine on stand by. To resume shredding, remove paper from the throat and free the electronic eyes of paper, then insert less paper into the throat.
- MOTOR SAVER to halt the shredder if it overheats. In case of automatic stop, leave the machine off for at least 10/15minutes. The shredder will start up again automatically. (If motor saver comes on, leave the machine to cool down for at least 10/15 minutes and then it will start up again automatically).
- AUTOMATIC STOP if the bag is full or the door is open, shredding stops and a red light comes on (L).
- ENERGY SMART SYSTEM, automatically reduces consumption when it is on stand-by and 12 seconds have passed since the last shred cycle.

CARE AND MAINTENANCE

KOBRA 240.1 – 260.1 – 300.1 - 300.2 models require no particular maintenance or care.

However it is better in the case of particle shredding and high security "HS" shredders to lubricate the cutting knives with the KOBRA oil that comes with the machine if you notice any drop in shredding capacity.

The cutting knives can be lubricated by sprinkling some oil on a sheet of paper and then shredding it or else by dripping oil directly onto the cutting knives.



Fire hazard

NEVER use synthetic oil, benzene-based products or aerosol lubricants of any kind on or in the vicinity of the machine.



TROUBLE SHOOTING

If you have any problems with your shredder check the symptoms and solutions outlined below. If this fails to solve the problem contact the nearest KOBRA agent. Never open the head of the shredder to try to repair it. You risk electrocution and void your warranty.

PROBLEM	WHAT YOU SEE	CAUSE	ACTION
The shredder won't start	- Light (S) fails to come on	- Switch position (H) - Power cable is not plugged in properly - There is no power to the shredder	- Flick the switch (H) to the (I) position - Check plug is inserted into socket properly - Check socket is switched on
	- Red light (L) comes on	- Door (C) not closed properly - Bag is full	- Close door properly - Empty bag
	- Light (S) comes on	- Motor in heat protection mode	- Wait 15 minutes for motor to cool down
Shredder never stops working.	- Light (S) on, cutting knives working	- Material and/or dirt on or between electronic eyes	- Remove deposit from electronic eyes or free electronic eyes - Clean electronic eyes with a brush
Notable reduction in shredding capacity	- Capacity lower than when knives are oiled	- Cutting knives need oiling	- Oil the cutting blades manually

DECLARATION OF CONFORMITY

In accordance with: - directive LVD 2014/35/UE
- direttiva RoHS 2011/65/UE
- directive 2014/30/UE

The manufacturer: ELCOMAN SRL
VIA GORIZIA, 9 - 20813 BOVISIO MASCIAGO (MI) - ITALY

Declares herewith that the following paper shredders comply with the standards of the LVD 2014/35/UE

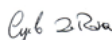
KOBRA series: Kobra 240.1, 260.1, 300.1, 300.2

Applied standards:

EN IEC 62368-1 :2020+A11 :2020	EN 55014-1 :2021	EN 61000-3-2 +A1 :2021
	EN 55014-2 :2021	EN 61000-3-3 +A2 :2021

Bovisio Masciago, 31.01.2024

*A.DE ROSA
Technical Office*



TECHNISCHE DATEN

Die KOBRA Serie 240.1/260.1/300.1/300.2 sind Aktenvernichter, die zum Zerkleinern von einzelnen Seiten, Computer Ausdrucken, CD-ROMS, DVD'S und Kreditkarten geeignet sind.

INSTALLATION Abb.1

Verwenden Sie zum Anschließen eine leicht zugängliche Steckdose.

Nehmen Sie den Aktenvernichter aus der Verpackung und setzen das Kopfteil (A) auf den Unterschrank (B).

Öffnen Sie die Tür (C) und nehmen die Halterung für den Abfallsack (D) aus der Schiene (E). Spannen Sie den Abfallsack (F), der mit dem Gerät geliefert wurde, in die Halterung (D) und führen diese wieder auf die Schiene (E). Führen Sie dann die Halterung wieder so weit wie möglich zurück in den Unterschrank und schließen die Tür.

ARBEITEN MIT DEM AKTENVERNICHTER Abb.2

Sobald das Gerät angeschlossen ist, schalten Sie es durch Drücken der Taste (H) an. Das Licht (S) leuchtet für einige Sekunden auf. Wenn der Aktenvernichter dann nicht benutzt wird, schaltet er sich automatisch wieder aus und bleibt im Stand-By-Modus um Energie zu sparen.

Nun kann jederzeit geschreddert werden. Steht der Schalter auf "0" (H) sind alle Funktionen ausgeschaltet.

Steht der Schalter auf "R", kann das Gerät jederzeit angehalten werden, um die Dokumente wieder über den Rücklauf herauszuziehen.

ZERKLEINERN EINZELNER SEITEN

Sobald Sie die Dokumente in die Öffnung einführen, leuchtet das Licht (S) auf und das Gerät startet automatisch. Mithilfe von 2 Lichtschranken in der Öffnung erkennt das Gerät das Papier und stoppt wieder einige Sekunden, nachdem das Papier fertig geschreddert wurde.

Werden zu viele Dokumente zusammen eingeführt, hört der Aktenvernichter auf zu schreddern, fährt die Rollen einige Sekunden rückwärts und stoppt dann komplett.

Ziehen Sie dann das Dokument aus der Öffnung und stellen Sie sicher, dass die Lichtschranke frei ist. Führen Sie dann weniger Papier in die Öffnung ein. Das Gerät startet wieder automatisch.

Bitte achten Sie darauf, Papierstaus durch zu viel eingeführte Dokumente zu vermeiden (siehe maximale Zuführungskapazität), um den Verschleiß der mechanischen Teile und des Gerätes selbst zu minimieren. Ständige Staus verursachen Schäden am Antriebssystem, die nicht durch die Garantie abgedeckt sind.

ZERKLEINERN VON CD-ROMS / DVDS / KREDITKARTEN

Die Geräte, die auch zum ZERKLEINERN von CDs / DVDs und Kreditkarten geeignet sind, haben einen Sicherheitsschieber (G) Abb. 2.

Dieser muss zum Schreddern von Papier nach hinten, zum Schreddern von KREDITKARTEN, CD-ROMS und DVDS nach vorne geschwenkt werden. Dadurch bewegt sich das

zu zerkleinernde Material im Bereich der Fotozellen und schützt den Bediener vor Plastikresten.

AUTOMATISCHE FUNKTIONEN

Die KOBRA Modelle 240.1 – 260.1 – 300.1 - 300.2 sind mit folgenden automatischen Funktionen ausgestattet:

- ELEKTRONISCHE ERKENNUNG zum automatischen Starten des Gerätes sobald das Papier in die Zuführung des Aktenvernichters eingeführt wird.
- AUTOMATISCHER RÜCKLAUF bei Papierstau, wenn mehr als die maximal erlaubte Anzahl von Blättern eingeführt wird. Dabei schaltet sich der Motor aus und stellt für einige Sekunden auf Rücklauf, um die Schneidmesser zu säubern und das Gerät auf Stand-by zu stellen. Um weiter zu schreddern, entfernen Sie das Papier aus der Zuführung und stellen Sie sicher, dass die Lichtschranke frei von Papier ist. Dann können Sie weiter mit dem Aktenvernichter arbeiten. Führen Sie nur die maximal erlaubte Anzahl von Blättern ein.
- MOTORSCHUTZ zum Stoppen des Aktenvernichters bei Überhitzung. (Wenn das Gerät von selbst anhält, lassen Sie es für mindestens 10 bis 15 Minuten ausgeschaltet. Der Aktenvernichter startet dann wieder automatisch.
- AUTOMATISCHER STOPP sobald der Abfallsack voll ist oder die Tür offen. Das Gerät hält an und ein rotes Licht leuchtet auf (L).
- ENERGIESPARSYSTEM reduziert den Stromverbrauch, wenn das Gerät auf Stand-by Funktion steht und für 12 Sekunden nicht mehr geschreddert hat.

PFLEGE UND WARTUNG

Die KOBRA Modelle 240.1 – 260.1 – 300.1 - 300.2 benötigen keine besondere Wartung oder Pflege.

Jedoch empfehlen wir das Ölen der Schneidmesser mit dem Öl, das mit dem Gerät geliefert wurde, wenn der Aktenvernichter nicht mehr die maximale Menge an Papier oder Kartenmaterial korrekt verarbeitet. Dies besonders beim Arbeiten mit dem HS (High Security) Aktenvernichter. Sprühen Sie dazu einige Tropfen Öl auf ein Stück Papier und führen Sie dieses in die Zuführung des Aktenvernichters ein. Sie können auch einige Tropfen Öl direkt auf die Schneidmesser sprühen.



Brandgefahr

KEIN synthetisches Öl, Produkte auf Benzinbasis oder Aerosol-Schmiermittel irgendeiner Art im Inneren des Gerätes oder in dessen Nähe verwenden.



FUNKTIONSTÖRUNGEN

Wenn an Ihrem Aktenvernichter Probleme auftreten sollten, dann überprüfen Sie bitte die nachstehend beschriebenen Symptome und Abhilfen. Sollten Sie das Problem auf diese Weise nicht lösen können, wenden Sie sich bitte an einen Kobra-Händler in Ihrer Nähe. **Das Kopfteil des Aktenvernichters nicht öffnen**, um diesen selbst zu reparieren. Sie könnten sich dadurch schweren elektrischen Schlägen aussetzen und die Garantie würde verfallen.

PROBLEM	WIE ÄUSSERT SICH DAS	URSACHE	ABHILFE
Der Aktenvernichter startet nicht.	- Das Licht (S) leuchtet nicht auf	- Position am Schalter (H) - Das Stromkabel ist nicht korrekt angeschlossen - Der Schredder hat keinen Strom	- Schalten Sie von (H) auf die Position (I) - Prüfen Sie, ob der Stecker richtig in der Steckdose angeschlossen ist. - Prüfen Sie, ob die Steckdose angeschaltet ist
	- Das rote Licht (L) leuchtet auf	- Die Tür (C) ist nicht richtig geschlossen - Der Abfallsack ist voll	- Schließen Sie die Tür richtig - Leeren Sie den Abfallsack
	- Das Licht (S) leuchtet auf	- Der Motor ist überhitzt	- Warten Sie 15 Minuten, damit der Motor abkühlen kann.
Der Aktenvernichter hört nicht auf zu schreddern	- Das Licht (S) leuchtet, die Schneidmesser arbeiten	- Zwischen den Fotozellen befindet sich Material und/oder Schmutz	- Entfernen Sie Schmutz oder sonstige Reste von den Fotozellen - Reinigen Sie die Fotozellen mit einer Bürste
Erhebliche Verringerung der Schredder-Kapazität	- Zufuhrkapazität ist geringer als nach dem Ölen der Schneidmesser	- Die Schneidmesser müssen geölt werden	- Ölen Sie die Schneidmesser manuell

EG - KONFORMITÄTSERKLÄRUNG

Gemäß: - EG-Richtlinie LVD 2014/35/UE
- EG-Richtlinie RoHS 2011/65/UE
- EG-Richtlinie 2014/30/UE

Der Hersteller: ELCOMAN SRL - VIA GORIZIA, 9 - 20813 BOVISIO MASCIAGO (MB) - ITALY

erklärt hiermit, daß die nachstehend beschriebenen Aktenvernichter übereinstimmen mit den Bestimmungen der EG – Richtlinie LVD 2014/35/UE

KOBRA serie: Kobra 240.1 , 260.1 , 300.1 , 300.2

Angewendete Normen:

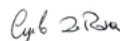
EN IEC 62368-1 :2020+A11 :2020

EN 55014-1 :2021
EN 55014-2 :2021

EN 61000-3-2 +A1 :2021
EN 61000-3-3 +A2 :2021

Bovisio Masciago, 31.01.2024

A.DE ROSA
Technische Abteilung



CARACTERÍSTICAS

Los modelos KOBRA 240.1/260.1/300.1/300.2 son máquinas destructoras de documentos adaptadas a la destrucción de hojas individuales, de impresiones de ordenador, CD-ROMs, DVDs y TARJETAS DE CRÉDITO.

INSTALACIÓN Fig.1

Utilizar un enchufe de fácil acceso y cercano al equipo. Después de haber sacado la máquina del embalaje, colocar la cabecera de la máquina (A) sobre el mueble (B). Abrir la puerta (C), extraer el cuadro sujetabolsa (D) de las guías (E). Colocar la bolsa de plástico (F) suministrada sobre el cuadro sujetabolsa (D) y volverlo a colocar en las guías (E). Empujar el cuadro sujetabolsa hasta el fondo y cerrar la puerta.

USO DEL EQUIPO Fig.2

Después de haber enchufado el equipo, poner el botón (H) en posición "I", durante algún segundo se encenderá el indicador luminoso (S), después, si el equipo no se utiliza, este se apagará automáticamente poniendo la máquina en modo de espera para ahorrar energía.

Ahora es posible la destrucción de documentos en cualquier momento. Con el botón (H) en posición "0" todas las funciones están excluidas.

Con el botón (H) en posición "R" es posible, en cualquier momento y con cualquier tipo de papel, interrumpir la destrucción y extraer el documento mediante marcha atrás.

DESTRUCCIÓN DE HOJAS INDIVIDUALES

Al insertar las hojas en la embocadura se enciende el indicador luminoso (S) y la máquina comienza automáticamente la destrucción gracias a dos fotocélulas ubicadas en el interior de la propia embocadura que detectan el paso del papel y que detienen automáticamente el sistema de corte después de unos segundos de haber finalizado la destrucción.

En caso de que se inserte una cantidad de papel superior a la capacidad destructora de la máquina, esta se bloquea, invierte la rotación de los rodillos durante algún segundo y se detiene.

Quite el papel que no se ha destruido de la embocadura para liberar las fotocélulas, después inserte una cantidad inferior de hojas en la embocadura y automáticamente la máquina volverá a arrancar para completar la destrucción con un ciclo destructor.

Se aconseja evitar los bloqueos debidos a la introducción excesiva de papel y hacer funcionar el equipo por debajo de su capacidad máxima destructora a fin de preservar la duración de los instrumentos mecánicos y alargar la vida útil de la propia máquina. Los atascos continuos causarán daños al sistema de engranajes impulsores que no están cubiertos por la garantía.

DESTRUCCIÓN DE CD-ROMS/DVDs/TARJETAS DE CRÉDITO

Los equipos capaces de destruir CDs/DVDs y tarjetas de crédito son suministrados con una portezuela de

protección (G) Fig.2 que debe mantenerse girada hacia la parte posterior del equipo durante la destrucción de papel y debe girarse hacia el frente del equipo durante la destrucción de TARJETAS DE CRÉDITO, CD-ROMs y DVDs, para que mantenga guiados los soportes ópticos en la zona de acción de las fotocélulas y proteja al operador de eventuales fragmentos de plástico.

FUNCIONES AUTOMÁTICAS

Los modelos KOBRA 240.1 – 260.1 – 300.1 - 300.2 están dotados de las siguientes funciones automáticas:

- FOTOCÉLULAS para la puesta en marcha automática del equipo con la sola inserción de hojas en la embocadura de la máquina.
- RETORNO AUTOMÁTICO antiatacasmiento que en caso de inserción accidental de una cantidad de papel superior a la capacidad máxima del modelo, interrumpe la corriente al motor eléctrico y a continuación ejecuta la marcha atrás durante algunos segundos liberando los rodillos de corte y poniendo la máquina en modo de espera.
Para reiniciar la destrucción, extraer el papel de la embocadura, para así liberar las fotocélulas del papel, y posteriormente insertar en la embocadura una cantidad menor de hojas.
- PROTECTOR DE SOBRECARGAS que interrumpe el funcionamiento de la máquina en caso de sobrecalentamiento.
(En el caso de que intervenga el protector de sobrecargas, dejar reposar la máquina durante al menos 10/15 minutos, después de los cuales el equipo volverá a funcionar automáticamente).
- PARADA AUTOMÁTICA en caso de que la bolsa esté llena o la puerta abierta, con señalización luminosa del testigo rojo (L).
- SISTEMA ENERGY SMART que reduce automáticamente el consumo de la máquina, cuando está en STAND-BY y después de que hayan transcurrido unos 12 seg. del último ciclo automático de destrucción.

CUIDADO Y MANTENIMIENTO

Los modelos KOBRA 240.1 – 260.1 – 300.1 - 300.2 no necesitan mantenimiento o cuidados especiales.

De todos modos, en los modelos con corte a fragmentos y a alta seguridad "HS", se recomienda lubricar las cuchillas de corte al disminuir la capacidad destructor con el aceite KOBRA suministrado.

Las cuchillas de corte pueden ser lubricadas esparciendo el aceite sobre una hoja de papel y después destruyéndola o haciendo caer el aceite directamente sobre las cuchillas de corte.

⚠ Peligro de incendio

NO usar nunca aceite sintético NO usar nunca ningún tipo de aceite sintético, productos a base de bencinas o lubricantes en aerosol dentro del aparato o cerca de él.



ANOMALÍAS

Si tiene problemas con su máquina destruye documentos, controle los síntomas y las soluciones descritas a continuación. Si no consigue resolver el problema de esta manera, póngase en contacto con el vendedor Kobra más cercano a usted. **No abrir el cabezal de la máquina destruye documentos** para intentar repararlo. Podría recibir graves descargas eléctricas e invalidar la garantía del aparato.

PROBLEMA	COMO SE MANIFIESTA	CAUSA	SOLUCIÓN
El destructor de documentos no arranca	- No se enciende el indicador luminoso (S)	- Posición botón (H) - Cable de alimentación no enchufado correctamente - Ausencia de tensión de alimentación	- Poner el interruptor (H) en posición (I) - Comprobar si la inserción del enchufe de alimentación es correcta. - Comprobar si el enchufe tiene tensión
	- Se enciende el indicador luminoso rojo (L)	- Puerta (C) no cerrada correctamente - Bolsa llena	- Cerrar correctamente la puerta - Vaciar la bolsa
	- Se enciende el indicador luminoso (S)	- Motor en protección térmica	- Esperar 15 minutos para el enfriamiento del motor
El destructor de documentos no se detiene nunca	- Indicador luminoso (S) encendido, grupo en funcionamiento	- Material y/o suciedad depositado sobre las fotocélulas o entre estas	- Quitar el depósito de las fotocélulas o liberarlas. - Limpiar las fotocélulas con un cepillo
Sensible reducción de la capacidad de corte	- Capacidad reducida respecto a la capacidad registrada con el grupo lubricado	- Falta de lubricación en los grupos de corte	- Lubricar el grupo de corte.

DECLARACIÓN DE CONFORMIDAD CE

Según: - directiva LVD 2014/35/UE
- directiva RoHS 2011/65/UE
- directiva 2014/30/UE

El fabricante: ELCOMAN SRL - VIA GORIZIA, 9 - 20813 BOVISIO MASCIAGO (MI) - ITALY

Certifica que las destructoras de documentos a continuación cumplen las reglamentaciones de la directiva LVD 2014/35/UE

KOBRA serie: Kobra 240.1 , 260.1 , 300.1 , 300.2

Normas Técnicas:

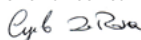
EN IEC 62368-1 :2020+A11 :2020

EN 55014-1 :2021
EN 55014-2 :2021

EN 61000-3-2 +A1 :2021
EN 61000-3-3 +A2 :2021

Bovisio Masciago, 31.01.2024

A.DE ROSA
Oficina Técnica



CARACTÉRISTIQUES

Les modèles KOBRA 240.1/260.1/300.1/300.2 sont des destructeurs de documents adaptés à la destruction de feuilles simples, de listings, de CD-ROM, DVD et CARTES BANCAIRES.

INSTALLATION Fig.1

Utiliser une prise de courant facilement accessible et proche de l'appareil.

Après avoir déballé l'appareil, placer la partie supérieure de ce dernier (A) sur le meuble (B).

Ouvrir la porte (C) et extraire le cadre porte-sac (D) de la glissière (E).

Mettre le sac en plastique (F) fourni avec l'appareil sur le cadre porte-sac (D) et replacer ce dernier sur la glissière (E). Pousser le porte-sac jusqu'au fond et refermer la porte.

UTILISATION DE L'APPAREIL Fig.2

Après avoir branché l'appareil, mettre le bouton (H) en position "I" et le voyant lumineux reste allumé pendant quelques secondes. Lorsque l'appareil n'est pas utilisé, il s'éteint automatiquement et se met en veille pour garantir une économie de courant.

Il est maintenant possible de détruire les documents à tout moment.

Si le bouton (H) est en position "0" toutes les fonctions sont exclues.

Si le bouton (H) est en position "R", il est possible d'interrompre à tout moment la destruction du document, de quelque type que ce soit, et de l'extraire en faisant marche arrière.

DESTRUCTION DE FEUILLES SIMPLES

Introduire les feuilles dans l'ouverture à papier et le voyant lumineux s'allume (S). L'appareil lance automatiquement le cycle de destruction au moyen de deux cellules photoélectriques situées à l'intérieur de l'ouverture. Ces dernières enregistrent le passage du papier et arrêtent automatiquement le groupe de coupe une fois que le papier a été détruit, soit quelques secondes plus tard.

Si la quantité de papier insérée est supérieure à la capacité de destruction de l'appareil, ce dernier se bloque, invertit la rotation des cylindres pendant quelques secondes puis s'arrête.

Extraire le papier en excès afin de dégager les cellules photoélectriques, puis introduire une quantité inférieure de papier dans l'ouverture et la machine repart automatiquement pour terminer le cycle de destruction.

Nous conseillons de limiter les blocages dus à une introduction excessive de papier et de faire fonctionner l'appareil en dessous de sa capacité de coupe maximale, afin de préserver la durée de vie des pièces mécaniques et de l'appareil. Des blocages continus causeront des dommages au système d'engrenage d'entraînement non couverts par la garantie.

DESTRUCTION DE CD-ROM/DVD/CARTES BANCAIRES

Les appareils en mesure de détruire les CD/DVD et les cartes

bancaires sont dotés d'un volet de protection (G) Fig.2. Celui-ci doit être tourné vers l'arrière de l'appareil durant la destruction du papier et vers l'avant de l'appareil durant la destruction des CARTES BANCAIRES-CDROM/DVD, car il permet de guider les supports optiques dans le champ d'action des cellules photoélectriques et de protéger ainsi l'utilisateur d'éventuels fragments de plastique.

FONCTIONS AUTOMATIQUES

Les modèles KOBRA 240.1 – 260.1 – 300.1 - 300.2 sont pourvus des fonctions automatiques suivantes :

- CELLULES PHOTOÉLECTRIQUES pour le démarrage automatique de l'appareil en introduisant simplement le papier dans l'ouverture.
- RETOUR AUTOMATIQUE en cas de bourrage. Lorsqu'on introduit accidentellement une quantité de papier supérieure à la capacité maximale du modèle, cette fonction coupe le courant du moteur électrique puis elle effectue pendant quelques secondes une marche arrière pour libérer les cylindres de coupe et met la machine en veille.
Pour reprendre la destruction, retirer le papier de l'ouverture afin de dégager les cellules photoélectriques puis introduire à nouveau une quantité inférieure de papier.
- PROTECTION THERMIQUE DU MOTEUR pour interrompre le fonctionnement de l'appareil en cas de surchauffe.
(En cas d'intervention de cette fonction, laisser reposer l'appareil pendant 10/15 minutes au moins, puis ce dernier se remettra automatiquement en marche).
- ARRÊT AUTOMATIQUE lorsque la corbeille à déchets est pleine ou si la porte est ouverte. Un voyant lumineux rouge (L) s'allume.
- SYSTÈME ENERGY SMART pour réduire automatiquement la consommation de l'appareil lorsque ce dernier est en veille, et 12 secondes après le dernier cycle de destruction automatique.

ENTRETIEN ET MAINTENANCE

Les modèles KOBRA 240.1 – 260.1 – 300.1 - 300.2 n'ont pas besoin d'entretien ou de maintenance particuliers.

Il est toutefois préférable, pour les modèles à coupe croisée ou possédant la norme haute sécurité "HS", de graisser les couteaux de coupe avec l'huile KOBRA fournie avec l'appareil, lorsque la capacité de destruction commence à diminuer.

Pour graisser les couteaux de coupe, il suffit de huiler une feuille de papier puis de la détruire, ou de verser l'huile directement sur les couteaux de coupe.

Risque d'incendie

NE JAMAIS utiliser d'huile synthétique, de produits à base d'essence ou de lubrifiants aérosols de quelque type que ce soit à l'intérieur ou à proximité de l'appareil.



ANOMALIES

En cas de problèmes avec le destructeur de documents, contrôlez les symptômes et les solutions décrits ci-dessous. Au cas où il ne serait pas possible de résoudre le problème, contactez le revendeur Kobra le plus proche. **N'ouvrez pas partie supérieure du destructeur de documents** pour tenter de le réparer. Risque de choc électrique et annulation de la garantie.

PROBLÈME	COMMENT SE MANIFESTE-T-IL	CAUSE	SOLUTION
Le destructeur de documents ne démarre pas	- Le voyant lumineux (S) ne s'allume pas	- Position du bouton (H)	- Mettre l'interrupteur (H) en position (I)
		- Le cordon d'alimentation n'est pas correctement branché. - Absence de tension secteur sur la prise.	- Contrôler si le cordon l'alimentation est correctement branché au secteur. - Vérifier si la tension secteur est présente sur la prise.
	- Le voyant lumineux rouge (L) s'allume	- La porte (C) n'est pas correctement fermée - Le sac est plein	- Fermer correctement la porte - Vider le sac
Le destructeur de documents ne s'arrête plus	- Le voyant lumineux (S) s'allume	- Moteur sur protection thermique.	- Attendre 15 minutes pour laisser refroidir le moteur.
		- Voyant lumineux (S) allumé, groupe en marche	- Fragments et/ou saletés présents sur ou entre les cellules photoélectriques - Nettoyer les cellules photoélectriques avec une brosse
Réduction de la capacité de coupe	- Capacité réduite par rapport à la capacité enregistrée avec un groupe graissé.	- Absence d'huile sur les groupes de coupe	- Graisser manuellement le groupe de coupe

DÉCLARATION DE CONFORMITÉ CE

Selon la: - directive LVD 2014/35/UE
- directive RoHS 2011/65/UE
- directive 2014/30/UE

Le fabricant: ELCOMAN SRL - VIA GORIZIA, 9 - 20813 BOVISIO MASCIAGO (MI) - ITALY

Déclare par la présente que les machines à détruire les documents ci-après sont conformes aux dispositions de la Directive européenne LVD 2014/35/UE

KOBRA serie: Kobra 240.1, 260.1, 300.1, 300.2

Normes Appliquées:

EN IEC 62368-1 :2020+A11 :2020

EN 55014-1 :2021
EN 55014-2 :2021

EN 61000-3-2 +A1 :2021
EN 61000-3-3 +A2 :2021

Bovio Masciogo, 31.01.2024

A.DE ROSA
Bureau Technique

A. De Rosa

KOBRA 240.1/260.1/300.1/300.2 jsou skartovačky vhodné pro jednotlivé listy, počítačové tisky, CD-ROMy, DVD a KREDITNÍ KARTY.

INSTALACE Fig.1

Použijte zásuvku, která je snadno přístupná a v blízkosti skartovačky. Vyjměte skartovačku z obalu, umístěte hlavu (A) na odpadní nádobu (B).

Otevřete dvířka (C), vyjměte držák odpadního vaku (D) z kolejnič (E).

Nasadte plastový odpadní vak (F), který je dodáván se skartovačkou, do držáku (D) a vraťte jej zpět na jeho kolejnič (E).

Zasuňte držák odpadního vaku až na doraz a dvířka opět zavřete.

JAK POUŽÍVAT SKARTOVAČKU Fig.2

Jakmile je stroj zapojen do sítě, stiskněte spínač (H) do polohy „I“, kontrolka (S) se na několik sekund rozsvítí, pokud se skartovačka nepoužívá, automaticky zhasne a stroj zůstane zapnutý v pohotovostním režimu pro úsporu energie. Dokumenty lze nyní kdykoli skartovat.

Se spínačem (H) v poloze „0“ jsou všechny funkce vypnuty.

Se spínačem (H) v poloze „R“ lze skartaci kdykoli zastavit a s jakýmkoliv druhem papíru a dokument lze vyjmout přepnutím stroje na zpětný chod.

SKARTOVÁNÍ JEDNOTLIVÝCH LISTŮ

Vložte listy do podávacího otvoru a kontrolka (S) se rozsvítí, když stroj automaticky spustí skartaci díky dvěma elektronickým senzorům uvnitř podávacího otvoru, které detekují průchod papíru a automaticky zastaví rezné nože několik sekund po dokončení skartování.

Pokud množství vloženého papíru překročí maximální skartovací zatížení stroje, skartování se zastaví a před zastavením se na několik sekund obrátí rotace rezných nožů.

Odstraňte neskartovaný papír z podávacího otvoru a uvolněte elektronické senzory, poté vložte do podávacího otvoru méně papíru a stroj se automaticky restartuje, aby dokončil skartaci se skartovacím cyklem.

Nejlépe je omezit záseky papíru způsobené vložením příliš velkého množství papíru najednou a provozovat stroj pod maximální kapacitou skartování, aby se prodloužila životnost mechanických částí a samotné skartovačky. Nepřetržitě zasekávání papíru způsobí poškození systému hnacího ústrojí, na které se nevztahuje záruka.

SKARTOVÁNÍ disků CD/DVD/KREDITNÍCH KARET

Stroje vhodné pro skartaci disků CD/DVD a kreditních karet jsou dodávány s ochrannými dvířky (G) Fig. 2, která je nutné při skartování papíru otočit směrem k zadní části stroje a při skartování disků cd/DVD/KREDITNÍCH KARET je nutné je otočit dopředu, protože navádí optický materiál v dosahu optických senzorů a chrání obsluhu před jakýmkoli plastovými úlomky.

AUTOMATICKÉ FUNKCE

Modely KOBRA 240.1 – 260.1 – 300.1 - 300.2 jsou dodávány s následujícími automatickými funkcemi:

- ELEKTRONICKÉ SENZORY pro automatické spuštění stroje, jakmile je papír vložen do podávacího otvoru skartovačky.

- Funkce AUTOMATICKÉHO ZPĚTNÉHO CHODU proti zásekům papíru, pokud je do skartovačky vložena větší než maximální zátěž, která vypne elektrický motor a poté přejde na několik sekund na zpětný chod, aby se uvolnily rezné nože a uvede stroj do pohotovostního režimu. Chcete-li pokračovat ve skartování, vyjměte papír z podávacího otvoru a uvolněte elektronické senzory od papíru a poté vložte do podávacího otvoru méně papíru.

- OCHRANA MOTORU pro zastavení skartovačky, pokud se přehřeje. V případě automatického zastavení nechte stroj vypnutý na minimálně 10-15 minut. Skartovačka se opět automaticky spustí. (Pokud se zapne ochrana motoru, nechte stroj vychladnout alespoň 10-15 minut a poté se automaticky znovu spustí).

- AUTOMATICKÉ ZASTAVENÍ, pokud je vak plný, nebo jsou otevřena dvířka, skartování se zastaví a rozsvítí se červená kontrolka (L).

- SYSTEM ENERGY SMART, který automaticky snižuje spotřebu v pohotovostním režimu a od posledního skartovacího cyklu uplynulo 12 sekund.

PÉČE A ÚDRŽBA

Modely KOBRA 240.1 – 260.1 – 300.1 - 300.2 nevyžadují žádnou zvláštní údržbu ani péči.

V případě skartování částic a skartovaček s vysokým zabezpečením „HS“ je však lepší namazat rezné nože olejem KOBRA, který je dodáván se strojem, pokud zaznamenáte jakýkoli pokles kapacity skartování.

Rezné nože lze namazat tak, že na list papíru nastříkáte trochu oleje a poté jej skartujete, nebo také můžete nakapat olej přímo na rezné nože.

Nebezpečí požáru

NIKDY nepoužívejte syntetický olej, produkty na bázi benzenu nebo aerosolová maziva jakéhokoli druhu na stroj nebo v jeho blízkosti.



ODSTRAŇOVÁNÍ PROBLÉMŮ

Pokud máte se skartovačkou nějaké problémy, zkontrolujte příznaky a řešení níže. Pokud se tím problém nevyřeší, kontaktujte nejbližšího prodejce Kobra. Neotevírejte hlavu skartovačky a nepokoušejte se ji opravit sami. Mohli byste se vystavit riziku vážného úrazu elektrickým proudem a také zrušit platnost záruky.

PROBLÉM	CO VIDÍTE	PŘÍČINA	AKCE
Skartovačka se nespustí	- Kontrolka (S) se nerozsvítí	- Poloha spínače (H)	- Přepněte spínač (H) do polohy (I)
		- Napájecí kabel není správně připojen	- Zkontrolujte, zda je zástrčka správně zasunuta do zásuvky
		- Skartovačka nemá proud	- Zkontrolujte, zda je zásuvka zapnutá
	- Rozsvítí se červená kontrolka (L)	- Dvířka (C) nejsou správně zavřená	- Správně zavřete dvířka
		- Vak je plný	- Vyprázdněte vak
	- Rozsvítí se kontrolka (S)	- Motor je v režimu ochrany proti přehřátí	- Počkejte 15 minut, než motor vychladne
Skartovačka se nikdy nezastaví	- Kontrolka (S) svítí, řezné nože fungují	- Materiál a/nebo nečistoty na elektronických senzorech nebo mezi nimi	- Odstraňte nečistoty z elektronických senzorů nebo uvolněte elektronické senzory
			- Vyčistěte elektronické senzory kartáčkem
Výrazné snížení kapacity skartování	- Kapacita je nižší než při naolejovaných nožích	- Řezné nože potřebují naolejovat	- Ručně naolejujte řezné nože

PROHLÁŠENÍ O SHODĚ

V souladu se: - směrnici LVD 2014/35/UE
 - směrnici RoHS 2011/65/UE
 - směrnici 2014/30/UE

Výrobce: ELCOMAN SRL
 VIA GORIZIA, 9 - 20813 BOVISIO MASCIAGO (MB) – ITALY

Tímto prohlašuje, že níže uvedené skartovačky splňují standardy směrnice LVD 2014/35/UE

- Série Kobra: Kobra 240.1, 260.1, 300.1, 300.2

Použité normy:

EN IEC 62368-1 :2020+A11 :2020

EN 55014-1 :2021

EN 55014-2 :2021

EN 61000-3-2 +A1 :2021

EN 61000-3-3 +A2 :2021

Bovisio Masciago, 31.01.2024

A.DE ROSA
 Technická kancelář





INFORMAZIONI AGLI UTENTI

Il simbolo del cassonetto barrato riportato sull'apparecchiatura o sulla sua confezione indica che il prodotto alla fine della propria vita utile deve essere raccolto separatamente dagli altri rifiuti. L'utente dovrà pertanto conferire l'apparecchiatura giunta a fine vita agli idonei centri di raccolta differenziata dei rifiuti elettronici ed elettrotecnici. L'adeguata raccolta differenziata per l'avvio successivo dell'apparecchiatura dismessa al riciclaggio, al trattamento e allo smaltimento ambientale compatibile contribuisce ad evitare possibili effetti negativi sull'ambiente e sulla salute e favorisce il reimpiego e/o riciclo dei materiali di cui è composta l'apparecchiatura.

Lo smaltimento abusivo del prodotto da parte dell'utente comporta l'applicazione delle sanzioni amministrative previste dalla normativa vigente.

I	MODELLO	LUCE ENTRATA	TAGLIO	CAPACITÀ* A4 70 gr/m ²	CD- ROM DVD	KRED. KARTA	POTENZA (KW)	TENSIONE ALIM. (V+/-10%)*
GB	MODEL	THROAT WIDTH	CUT	CAPACITY* A4 70 gr/m ²			POWER (KW)	VOLTAGE (V+/-10%)**
D	MODELL	LICHTE WEITE EINGANG	SCHNITT	LEISTUNG- FÄHIGKEIT* A4 70 gr/m ²			LEISTUNG (KW)	VERSOR- GUNGSSPANNUNG (V+/-10%)**
E	MODELO	AMPLITUD ENTRADA	CORTE	CAPACIDAD* A4 70 gr/m ²			POTENCIA (KW)	TENSIÓN ALIM. (V+/-10%)**
F	MODÈLE	LARGEUR D'INTRODUCTION	COUPE	CAPACITÉ* A4 70 gr/m ²			PUISSANCE (KW)	VOLTAGE (V+/-10%)**
CZ	MODEL	ŠÍŘKA VKL. OTVORU	ŘEZ	KAPACITA* A4 70 gr/m ²			VÝKON (KW)	NAPĚTÍ** (V+/-10%)
Kobra 240.1								
	S5		5,8 mm	29-31	●	●	0,500	230 / 50 Hz
	S4		3,8 mm	24-26	●	●		
	S2		1,9 mm	13-15		●		
	C4	240 mm	3,5 x 30 mm	15-17	●	●		
	C2		1,9 x 15 mm	10-12		●		
	HS		0,8 x 9,5 mm	6-8				
	HS-6		0,8 x 5 mm	4-5				
Kobra 260.1								
	S5		5,8 mm	29-31	●	●	0,500	230 / 50 Hz
	S4		3,8 mm	26-28	●	●		
	S2		1,9 mm	14-16		●		
	C4	260 mm	3,5 x 30 mm	15-17	●	●		
	C2		1,9 x 15 mm	10-12		●		
	HS		0,8 x 9,5 mm	6-8				
	HS-6		0,8 x 5 mm	4-5				
Kobra 300.1								
	S5		5,8 mm	30-32	●	●	0,900	230 / 50 Hz
	S4		3,8 mm	27-29	●	●		
	C4	310 mm	3,9 x 40 mm	21-23	●	●		
	C2		1,9 x 15 mm	12-14		●		
	HS		0,8 x 9,5 mm	8-10				
	HS-6		0,8 x 5 mm	4-5				
Kobra 300.2								
	S5		5,8 mm	35-38	●	●	0,900	230 / 50 Hz
	S4		3,8 mm	30-32	●	●		
	C4	310 mm	3,9 x 40 mm	23-25	●	●		
	C2		1,9 x 15 mm	16-18		●		
	HS		0,8 x 9,5 mm	9-11				
	HS-6		0,8 x 5 mm	5-6				

(*) Le capacità possono variare in funzione delle variazioni di tensione.

(**) Macchine destinate a mercati per 115 V/60 HZ o 220 V/60 HZ, possono differire nel dato capacità.

(*) Capacity may vary depending on voltages.

(**) Machines set for 115 V/60 HZ and 220 V/60 HZ markets may differ in capacity.

(*) Die Leistungsfähigkeit kann je nach Spannungsänderung unterschiedlich sein.

(**) Bei Geräten, die für Märkte mit 115 V/60 HZ oder 220 V/60 HZ bestimmt sind, kann die Blattleistung von den angegebenen Daten differieren.

(*) La capacidad puede cambiar según la variaciones de tensión.

(**) Máquinas destinadas a mercados con 115 V/60 HZ o 220 V/60 HZ pueden diferir según el numero de hojas.

(*) Les capacités peuvent varier en fonction des tension.

(**) Des machines destinées à des marchés pour 115 V/60 HZ, peuvent avoir des capacités différentes en ce qui concerne les feuilles.

(*) Kapacita se může lišit v závislosti na napětí.

(**) Stroje nastavené pro trhy 115 V/60 Hz a 220 V/60 Hz se mohou lišit kapacitou.

ELCOMAN

Via Gorizia, 9 - 20813 Bovisio Masciago (MB) - ITALY
Tel +39 0362 593584 • Fax +39 0362 591611
Email: kobra@elcoman.it • Web: www.kobra.com

Cod 60.071
DI-179 / 08 / 17.06.2023