



Questo manuale d'istruzione è fornito da trovaprezzi.it. Scopri tutte le offerte per [Kobra 270 TS HS](#) o cerca il tuo prodotto tra le [migliori offerte di Macchine per Ufficio](#)

# KOBRA 245TS

# KOBRA 260TS

# KOBRA 270TS

# KOBRA 310TS



KOBRA 245TS

KOBRA 245TS AF



KOBRA 260TS

KOBRA 260TS AF



KOBRA 270TS

KOBRA 270TS AF



KOBRA 310TS

KOBRA 310TS AF

# KOBRA®

- I** DISTRUGGIDOCUMENTI
- GB** PAPER SHREDDER
- D** SCHRIFTGUTVERNICHTER
- E** DESTRUCTORA DE DOCUMENTOS
- F** DESTRUCTEUR DE DOCUMENTS
- RUS** Уничтожитель бумаг

LIBRETTO D'ISTRUZIONI  
OPERATING INSTRUCTIONS  
BETRIEBSANLEITUNG  
INSTRUCCIONES DE MANEJO  
MODE D'EMPLOI  
ИНСТРУКЦИЯ ПО ЭКСПЛУАТАЦИИ

### 1. AVVERTENZE - IMPORTANTE

PRIMA DELLA MESSA IN MARCIA DELL'APPARECCHIO BISOGNA LEGGERE ATTENTAMENTE LE ISTRUZIONI SULL'USO E LE SEGUENTI AVVERTENZE

- Prima di collegare l'apparecchio fare attenzione che il voltaggio e la frequenza di rete corrispondano ai dati della targhetta posta sulla macchina

SCOLLEGARE LA SPINA DI ALIMENTAZIONE DELLA RETE ELETTRICA NEI SEGUENTI CASI:

-PRIMA DI CAMBIARE O VUOTARE IL SACCHETTO DI RACCOLTA CARTA

-PRIMA DI SOLLEVARE LA MACCHINA DAL MOBILE

-PRIMA DI EFFETTUARE OPERAZIONI DI MANUTENZIONE E RIPARAZIONE O INTERVENIRE SULLE PARTI INTERNE DELLA MACCHINA.

CON TENSIONE DI ALIMENTAZIONE NOMINALE:

FUNZIONAMENTO CONTINUO

CON TENSIONE DI ALIMENTAZIONE NOMINALE +10%:

FUNZIONAMENTO MAX 50 MIN.

OSSERVARE ATTENTAMENTE LE SEGUENTI AVVERTENZE STAMPATE SULLA PARTE SUPERIORE DELLA MACCHINA:

### 1. WARNINGS - IMPORTANT

BEFORE USING THE MACHINE, FIRST READ THE INSTRUCTIONS FOR USE AND THE FOLLOWING WARNINGS

-Before plugging in the shredder make sure that the voltage and the mains supply correspond to what is written on the plate on the machine

UNPLUG THE POWER CABLE IN THE FOLLOWING CASES:

-BEFORE CHANGING OR EMPTYING THE SHREDDED PAPER COLLECTION BAG

-BEFORE LIFTING THE MACHINE FROM ITS BASE

-BEFORE ANY MAINTENANCE OR REPAIRS OR TOUCHING THE INTERNAL PARTS OF THE MACHINE

NOMINAL VOLTAGE: CONTINUOUS OPERATION

NOMINAL VOLTAGE +10%: MAX. OPERATION 50 MIN.

PAY ATTENTION TO THE FOLLOWING WARNINGS PRINTED ON THE TOP OF THE MACHINE:

### 1. HINWEISE - WICHTIG

BEVOR DAS GERÄT IN BETRIEB GENOMMEN WIRD, MÜSSEN DIE GEBRAUCHSANWEISUNGEN UND DIE NACHSTEHENDEN HINWEISE AUFMERKSAM DURCHGELESEN WERDEN

-Bevor das Gerät angeschlossen wird, sich vergewissern, dass die Spannung und die Frequenz des Stromnetzes mit den auf dem Typenschild des Gerätes angegebenen Daten übereinstimmt.

IN DEN FOLGENDEN FÄLLEN IST DER NETZSTECKER ABZUZIEHEN:

-BEVOR DER PAPIERSAMMELSACK GEWECHSELT ODER ENTLEERT WIRD

-BEVOR DER MACHINE VOM MÖBEL ANGEHOBEN WIRD

-BEVOR MIT ARBEITEN ZUR WARTUNG UND REPARATUR BEGONNEN WIRD ODER EIN EINGRIFF AN INNEREN TEILEN DER MASCHINE VORGENOMMEN WIRD

MIT NORMALER NETZSPANNUNG: DAUERBETRIEB

MIT NORMALER NETZSPANNUNG +10%: MAX. BETRIEB 50 MIN.

DIE AN DER OBERSEITE DER MASCHINE AUFGEDRUCKTEN GEFAHRENHINWEISE BEACHTEN:



CONSULTARE IL MANUALE



ATTENZIONE!  
PRECAUZIONI DI SICUREZZA



TENERE LONTANO  
DALL'IMBOCCO CRAVATTE O ALTRI PENDENTI



NON METTERE LE MANI NELL'IMBOCCO DEL GRUPPO DI TAGLIO



NON LASCIARE UTILIZZARE L'APPARECCHIO AI BAMBINI



TENERE LONTANO DALL'IMBOCCO CAPELLI LUNGH



NON USARE PRODOTTI O LUBRIFICANTI AD AEREOSOL



REFER TO THE OPERATING INSTRUCTIONS



WARNING!  
SAFETY PRECAUTIONS



KEEP NECK TIES OR OTHER DANGLING OBJECTS AWAY FROM THE THROAT



DO NOT PUT YOUR HANDS IN THE THROAT AND THE CUTTING KNIVES



DO NOT ALLOW CHILDREN TO OPERATE THE DEVICE



KEEP LONG HAIR AWAY FROM THE THROAT



DO NOT USE AEROSOL PRODUCTS OR LUBRICANTS



DAS HANDBUCH KONSULTIEREN



ACHTUNG!  
SCHUTZVORKEHRUNGEN



KRAVATTEN UND ANDERE HÄNGENDE TEILE VON DER EINGABEOFFNUNG ENTFERNT HALTEN



NICHT DIE HÄNDE IN DIE ÖFFNUNG DER SCHNEIDGRUPPE STECKEN



DAS GERÄT NICHT VON KINDERN BENUTZEN LASSEN



LANGE HAARE VON DER EINGABEOFFNUNG ENTFERNT HALTEN



KEINE PRODUKTE ODER SCHMIERMITTEL MIT AEREOSOL VERWENDEN

### 1. ADVERTENCIAS - IMPORTANTES

ANTES DE LA PUESTA EN MARCHA DEL APARATO, ES NECESARIO LEER ATENTAMENTE LAS INSTRUCCIONES SOBRE EL USO Y LAS SIGUIENTES ADVERTENCIAS

-Antes de enchufar el aparato comprobar que el voltaje y la frecuencia de red correspondan con los datos de la placa colocada en la máquina

DESENCHUFE LA CLAVIJA DE ALIMENTACIÓN DE LA RED ELÉCTRICA EN LOS SIGUIENTES CASOS:

-ANTES DE CAMBIAR O VACIAR LA BOLSA DE RECOGIDA DE PAPEL

-ANTES DE LEVANTAR LA MÁQUINA DEL MUEBLE

-ANTES DE EFECTUAR OPERACIONES DE MANTENIMIENTO Y REPARACIÓN O DE INTERVENIR EN LAS PARTES INTERNAS DE LA MÁQUINA

CON TENSIÓN DE ALIMENTACIÓN NOMINAL: FUNCIONAMIENTO CONTINUO

CON TENSIÓN DE ALIMENTACIÓN NOMINAL +10%: FUNCIONAMIENTO MÁX. 50 MIN.

RESPECTAR ATENTAMENTE LAS SIGUIENTES ADVERTENCIAS IMPRIMIDAS EN LA PARTE SUPERIOR DE LA MÁQUINA:



CONSULTE LAS INSTRUCCIONES DE MANEJO



ATENCIÓN!  
PRECAUCIONES DE SEGURIDAD



MANTENER LEJOS DE LA ENTRADA  
CORBATAS U OTROS COLGANTES



NON COLOCAR LAS MANOS  
EN LA ENTRADA DEL GRUPO DE CORTE



NO DEJAR UTILIZAR EL APARATO  
A LOS NIÑOS



MANTENER LEJOS DE LA ENTRADA  
EL CABELLO LARGO



NO USAR PRODUCTOS O LUBRIFICANTES  
DE TIPO AEROSOL

### 1. MISES EN GARDE - IMPORTANT

AVANT D'UTILISER L'APPAREIL POUR LA PREMIÈRE FOIS, VEUILLEZ LIRE ATTENTIVEMENT LA NOTICE D'UTILISATION AINSI QUE LES MISES EN GARDE SUIVANTES:

-Avant de brancher l'appareil, assurez-vous que le voltage et la fréquence indiqués sur la plaque signalétique correspondent bien à ceux de votre installation électrique

DEBRANCHEZ LA PRISE DE COURANT DANS LES CAS SUIVANTS:

-AVANT DE CHANGER OU VIDER LE SAC DE RECEPTION

-AVANT DE LEVER L'APPAREIL DU MEUBLE

-AVANT D'EFFECTUER DES OPERATIONS D'ENTRETIEN ET DE REPARATION OU D'INTERVENIR SUR LES PIECES SE TROUVANT A L'INTERIEUR DE L'APPAREIL

AVEC TENSION DE ALIMENTATION NOMINALE: FONCTIONNEMENT CONTINU

AVEC TENSION DE ALIMENTATION NOMINALE +10%: FONCTIONNEMENT 50 MIN MAX.

RESPECTEZ ATTENTIVEMENT LES MISES EN GARDE SUIVANTES QUI SONT IMPRIMÉES SUR LA PARTIE SUPERIEURE DE L'APPAREIL:



CONSULTER LE MODE D'EMPLOI



ATTENTION!  
PRECAUTIONS DE SECURITÉ



TENEZ CRAVATES, BRACELETS OU AUTRES OBJETS  
LOIN DE L'OUVERTURE



N'INTRODUISEZ PAS VOS MAINS  
DANS L'OUVERTURE DU GROUPE DE COUPE



NE LAISSEZ PAS QUE LES ENFANTS  
UTILISENT L'APPAREIL



TENEZ LES CHEVEUX LONGS  
LOIN DE L'OUVERTURE



N'UTILISEZ DE PRODUITS OU DE LUBRIFIANTS  
EN AEREOSOL

### 1. ВНИМАНИЕ

ВНИМАТЕЛЬНО ПРОЧИТЕ СЛЕДУЮЩИЕ ИНСТРУКЦИИ ПЕРЕД НАЧАЛОМ ЭКСПЛУАТАЦИИ ШРЕДЕРА:

-Проверьте, чтобы напряжение и частота Вашей электрической сети соответствовали значениям, указанным на наклейке на аппарате;

ОТСОЕДИНЯЙТЕ ШНУР ПИТАНИЯ В СЛЕДУЮЩИХ СЛУЧАЯХ: Перед тем как опустошить корзину для отходов ;

-Перед снятием режущего БЛОКА с КОРПУСА ШРЕДЕРА;

-Перед каждой переустановкой или сервисной операцией;

-Перед разборкой для ремонта.

НОМИНАЛЬНОЕ НАПРЯЖЕНИЕ: ПРОДОЛЖЕНИЕ РАБОТЫ  
НОМИНАЛЬНОЕ НАПРЯЖЕНИЕ +10%: МАКСИМАЛЬНО – 50  
МИН.

ОБРАТИТЕ ВНИМАНИЕ НА СЛЕДУЮЩИЕ  
ПРЕДУПРЕЖДАЮЩИЕ ЗНАКИ НА ВЕРХНЕЙ КРЫШКЕ  
УНИЧТОЖИТЕЛЯ:



ОБРАТИТЕСЬ К РУКОВОДСТВУ ПОЛЬЗОВАТЕЛЯ



ВНИМАНИЕ!  
МЕРЫ ПРЕДОСТОРОЖНОСТИ



ИЗБЕГАЙТЕ ПОПАДАНИЯ В ПРИЕМНЫЙ СЛОТ  
ГАЛСТУКОВ, ЮВЕЛИРНЫХ УКРАШЕНИЙ И ТД



ИЗБЕГАЙТЕ ПОПАДАНИЯ ПАЛЬЦЕВ РУК В  
ПРИЕМНЫЙ СЛОТ



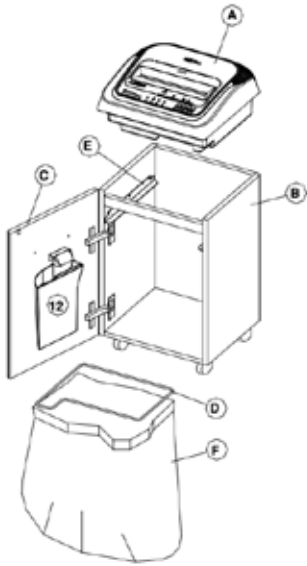
ДЕТЯМ ЗАПРЕЩАЕТСЯ ИСПОЛЬЗОВАНИЕ  
УНИЧТОЖИТЕЛЯ БУМАГ



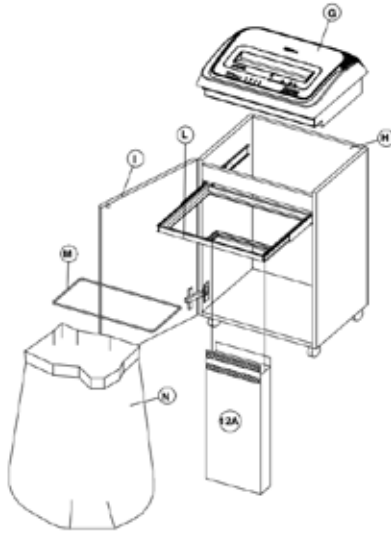
ИЗБЕГАЙТЕ ПОПАДАНИЯ В ПРИЕМНЫЙ СЛОТ  
ДЛИННЫХ ВОЛОС



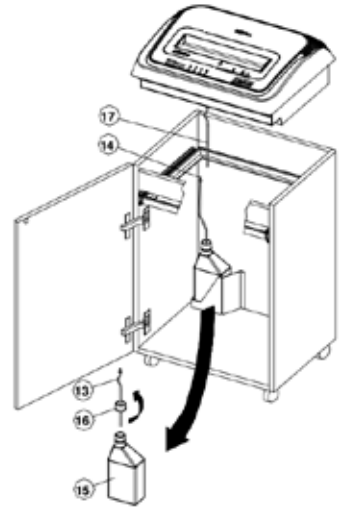
НЕ ИСПОЛЬЗУЙТЕ АЭРОЗОЛЬНЫЕ СМАЗКИ



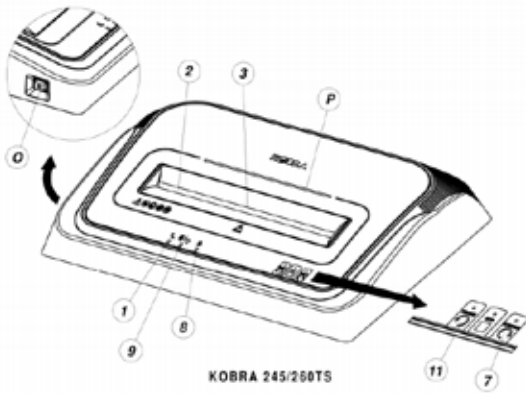
KOBRA 245TS/260TS Fig.1



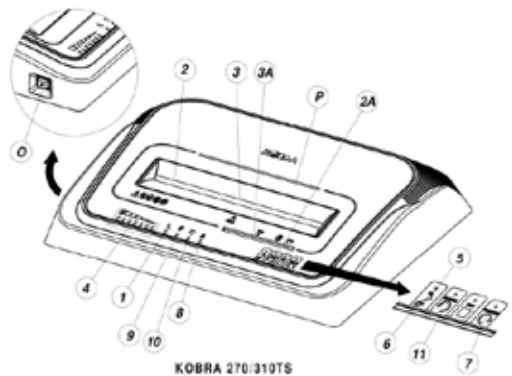
KOBRA 270TS/310TS Fig.2



KOBRA 245TS/260TS/270TS/310TS  
AUTOMATIC OILER Fig.4



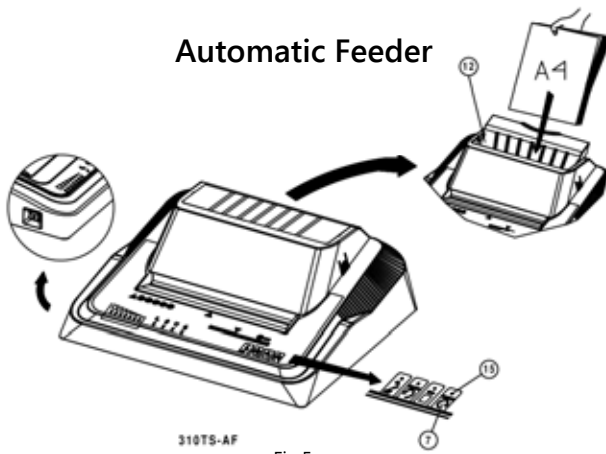
KOBRA 245/260TS



KOBRA 270/310TS

Fig.3

**Automatic Feeder**



310TS-AF

Fig.5

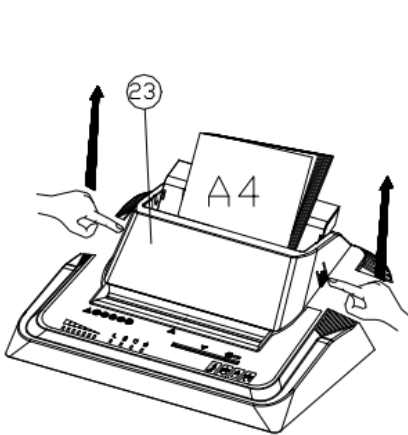


Fig.6

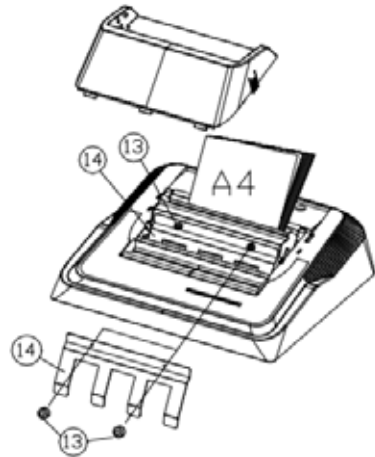


Fig.7

**Lockable cover**

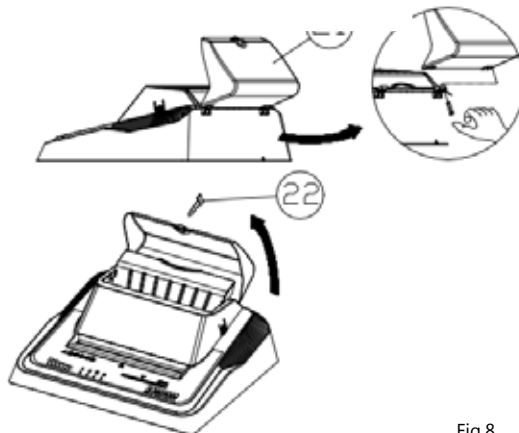


Fig.8

I modelli Kobra 245TS, 260TS, 270TS, 310TS sono dei distruggidocumenti adatti alla distruzione di fogli singoli, tabulati di computer, CD-ROM, DVD e CARTE DI CREDITO.

## INSTALLAZIONE

Per apparecchi con presa scollegabile, utilizzare una presa facilmente accessibile e nelle vicinanze dell'apparecchio stesso.

### -KOBRA 245TS / KOBRA 260TS Fig.1

Dopo aver tolto la macchina dall'imballo, posizionare la testata della macchina (A) sul mobile (B). Aprire la portina (C), estrarre il quadro portasacco (D) dalla sua sede a guide (E). Ribordare il sacchetto in plastica (F) in dotazione, sul quadro portasacco (D) e riposizionarlo sulle guide (E). Spingere il quadro portasacco fino a fondo corsa, posizionare il contenitore per frammenti CD/DVD e carte di credito (12) sul lato interno porta e richiudere la porta.

(i modelli 245TS non sono dotati di gruppi di taglio per la distruzione di CD/DVD / CARTE DI CREDITO e di vaschetta di raccolta frammenti (12).

### -KOBRA 270TS / KOBRA 310TS Fig.2

Dopo aver tolto la macchina dall'imballo, posizionare la testata (G) sul mobile (H). Aprire la portina (I), estrarre il telaio (L) come indicato in figura 2, estrarre il quadro portasacco (M). Ribordare il sacchetto in plastica (N) in dotazione, sul quadro portasacco (M) e riposizionarlo sul telaio (L). Spingere il telaio (L) fino a fondo corsa e richiudere la portina (I).

Gli apparecchi KOBRA 270TS e 310TS (escluso i modelli HS) vengono forniti con un sacchetto in tela per la raccolta separata dei frammenti di CD/DVD/CARTE DI CREDITO.

## PULSANTIERA CON TECNOLOGIA TOUCH SCREEN

Tutti i distruggi documenti Kobra 245TS, 260TS, 270TS e 310TS sono dotati di pulsantiera con tecnologia TOUCH SCREEN. Le funzioni della macchina vengono attivate con il solo sfioramento del relativo comando sul pannello di controllo.

-FORWARD: sfiorando il tasto FORWARD l'apparecchio esegue la marcia avanti del gruppo di taglio, lasciando il dito sul tasto FORWARD per circa 7 secondi la macchina esegue un ciclo di distruzione di circa 30 secondi permettendo la distruzione di materiale trasparente che non potrebbe attivare la macchina tramite le fotocellule.

-STOP: sfiorando il tasto STOP l'apparecchio si arresta immediatamente.

-REVERSE: sfiorando il tasto REVERSE l'apparecchio esegue una retromarcia dei gruppi di taglio.

-OIL: (KOBRA 270/310TS) sfiorando il tasto OIL si spegne il led (5) dopo la lubrificazione manuale. Segnala mancanza olio se la macchina è dotata del sistema AUTOMATIC OILER.

## USO DELL'APPARECCHIO FIG.3

Dopo aver collegato l'apparecchio alla rete elettrica, premere l'interruttore ON/OFF (O), la barra led (P) sul pannello di comando si illumina e la macchina è pronta per il funzionamento.

Successivamente se l'apparecchio non viene utilizzato

per 8 secondi, la barra led (P) si spegne ponendo la macchina in stand-by a consumo zero illuminando il led di ENERGY SMART (1).

Inserendo il materiale da distruggere la macchina si riattiva automaticamente. Nel caso la macchina non venga utilizzata per quattro ore, la macchina si scollega automaticamente dalla rete elettrica spegnendo il led ENERGY SMART (1).

Per riaccendere la macchina premere l'interruttore ON/OFF (O).

## DISTRUZIONE MANUALE DI FOGLI SINGOLI

(FUNZIONE COMUNE A TUTTI I MODELLI KOBRA 245TS/260TS/270TS e KOBRA 310TS).

Inserendo i fogli nell'imbocco carta (2) si accende la barra led luminosa (P) (se spento) e la macchina avvia automaticamente la distruzione, mediante due fotocellule (3) poste all'interno dell'imbocco stesso, che leggono il passaggio dei fogli e che arrestano automaticamente il gruppo di taglio a distruzione ultimata, dopo qualche secondo.

La macchina è dotata di un segnalatore di carico (4) (LOAD METER), che consente di tenere costantemente sotto controllo la capacità distruttiva del Vostro apparecchio (K270TS/310TS). Inserendo i fogli da distruggere nell'imbocco carta (2) si illuminano i led (4). La sequenza di accensione dei led (4) è in funzione alla quantità di carta inserita nell'imbocco. Per una costante ed efficiente distruzione si consiglia di mantenere il segnalatore di carico (4) con i soli primi 4 led blu accesi. Se la quantità di carta aumenta, di conseguenza si illumineranno i restanti led; prima i gialli e poi successivamente il led rosso di intasamento.

In caso in cui venga inserita una quantità di carta superiore alla capacità distruttiva del modello, la macchina stessa si blocca e si illumina il led (8) di intasamento.

La macchina esegue quindi una retromarcia automatica per qualche secondo per liberare il gruppo di taglio dopo di che si arresta.

Togliere la carta in eccesso dall'imbocco (2) per liberare le fotocellule (3), successivamente inserire una quantità minore di fogli nell'imbocco stesso e automaticamente la macchina riparte per il ciclo di distruzione.

Si consiglia di limitare i bloccaggi dovuti a introduzione eccessiva di carta e di far funzionare l'apparecchio al di sotto della massima capacità distruttiva onde preservare la durata degli organi meccanici e la vita della macchina stessa.

### (KOBRA 270TS, 310TS)

Tutti i modelli sono dotati di segnalatore a led luminoso (5) che avvisa l'operatore quando il gruppo di taglio necessita di lubrificazione, è sufficiente che l'operatore distrugga un foglio di carta cosperso di olio KOBRA dato in dotazione con la macchina. Una volta eseguita questa operazione toccare il pulsante OIL (6) per spegnere il led luminoso (5). Ora il Vostro distruggi documenti è oliato.

Per i modelli con il sistema integrato di lubrificazione AUTOMATIC OILER, il led luminoso (5) lampeggia quando il contenitore di olio è vuoto in questo caso è necessario sostituire il contenitore di olio vuoto con uno nuovo. (VEDI ACCESSORI).

Dopo circa 1 minuto dalla sostituzione del contenitore olio il led OIL (5) si spegnerà automaticamente.

## DISTRUZIONE DI CD-ROM/DVD/CARTE DI CREDITO

Inserendo i supporti ottici nell'imbocco (2A) si accende la barra led luminosa (P) e la macchina avvia automaticamente la distruzione mediante due fotocellule (3A) poste all'interno dell'imbocco (2A), che leggono il passaggio del materiale da distruggere e che arrestano automaticamente il gruppo di taglio a distruzione ultimata, dopo qualche secondo.

La macchina è dotata di un contenitore specifico (12) o (12A) fig.1 e fig.2, per il materiale distrutto, che raccoglie i frammenti di CD/DVD/CARTE DI CREDITO separandoli per facilitare lo smaltimento differenziato dei materiali.

Per i modelli K245TS in grado di distruggere supporti ottici, inserire CD, DVD e carte di credito nell'imbocco carta

## FUNZIONI AUTOMATICHE

Tutti i modelli KOBRA 245/260/270/310TS sono dotati delle seguenti funzioni automatiche:

- FOTOCELLULE (3) o (3A) per l'avviamento automatico dell'apparecchio con il solo inserimento dei fogli o supporti ottici nell'imbocco (2) o (2A) della macchina.
- STOP AUTOMATICO in caso di sacco pieno o porta aperta segnalato da led luminoso (9) o (10) acceso sul pannello di controllo.
- SALVAMOTORE che interrompe il funzionamento della macchina in caso di surriscaldamenti. (in caso di intervento del salvamotore, lasciare riposare la macchina per almeno 10/15 minuti, dopo di che l'apparecchio riprenderà a funzionare automaticamente).
- RITORNO AUTOMATICO antiintasamento che in caso di inserimento accidentale di una quantità superiore di carta rispetto alla capacità massima del modello, interrompe la corrente al motore elettrico e successivamente esegue per qualche secondo la retromarcia, per liberare i rulli di taglio.
- SISTEMA ENERGY SMART dopo 8 secondi di non utilizzo dall'ultima distruzione, la macchina si pone automaticamente in STAND-BY a consumo zero segnalato dal led luminoso (1) sul pannello di controllo. Dopo quattro ore di non utilizzo l'apparecchio si scollega automaticamente dalla rete elettrica.

## CURA E MANUTENZIONE

I distruggi documenti KOBRA 260/270/310TS non hanno bisogno di manutenzione particolare.

Comunque è buona norma per gli apparecchi con taglio a frammento e ad alta sicurezza "HS" lubrificare con olio KOBRA dato in dotazione con gli apparecchi non appena segnalato dal led luminoso (5) per garantire massima efficienza distruttiva e durata nel tempo del gruppo di taglio.

Per i modelli K245TS/260TS lubrificare ogni 15 minuti circa di funzionamento.

**ATTENZIONE! NON INSERIRE MAI FOGLI COSPARI DI OLIO NELL'ALIMENTATORE AUTOMATICO**



Pericolo d'incendio

NON usare mai olio sintetico, prodotti a base di benzine o lubrificanti ad aerosol di nessun tipo d'incendio all'interno dell'apparecchio o nelle sue vicinanze.

## ACCESSORI

### AUTOMATIC OILER

I distruggi documenti KOBRA 245TS/260TS/270TS e KOBRA 310TS con taglio a frammento e ad alta sicurezza "HS" possono essere dotati a richiesta di uno speciale sistema integrato di lubrificazione automatica "AUTOMATIC OILER" (di serie sui modelli KOBRA 310TS HS) che evita di lubrificare manualmente i coltelli di taglio.

I modelli equipaggiati con l'accessorio "AUTOMATIC OILER" sono consegnati con un contenitore con capacità da 1 Litro di olio.

#### INSTALLAZIONE FIG.4

Dopo aver tolto la macchina dall'imballo, posizionare la testata della macchina sul mobile, inserire il tubetto (17) nel connettore (14). Prendere il contenitore di olio dato in dotazione con la macchina, svitare il tappo sigillo ed eliminarlo, inserire il tubetto olio (13) e serrare a fondo il tappo (16).

#### FUNZIONAMENTO

Dopo aver collegato l'apparecchio alla rete elettrica, premere l'interruttore ON/OFF (O), la barra led (P) si illumina e la macchina è pronta per il funzionamento.

Durante i primi minuti di funzionamento, il led luminoso (5) fig.3 potrebbe lampeggiare, in quanto il tubetto di mandata olio non è ancora completamente pieno. Per accelerarne il riempimento e spegnere il led OIL (5) far funzionare l'apparecchio a vuoto 3/4 minuti tenendo premuto il tasto FORWARD (7) fig.3.

Ora il vostro distruggi documenti è pronto e con il gruppo di taglio oliato.

La mancanza di olio nel contenitore viene segnalata dal led OIL (5) fig.3 lampeggiante.

#### SOSTITUZIONE CONTENITORE OLIO FIG.4

Aprire la porta. Estrarre il contenitore olio (15) vuoto dalla sua sede, svitare il tappo (16) in testa al contenitore e sfilare il tubetto (13). Munirsi di un nuovo contenitore olio, svitare il tappo sigillo ed eliminarlo, inserire al suo interno il tubetto olio (13) e serrare a fondo il tappo (16). Riposizionare il nuovo contenitore olio (15) nella sua sede e richiudere la porta.

Ora il Vostro distruggi documenti è nuovamente pronto e con gruppo di taglio lubrificato.

**ATTENZIONE !!!** il led luminoso (5) Fig.3 potrebbe, durante i primi minuti di funzionamento, o dopo la sostituzione contenitore olio (15), continuare a lampeggiare, in quanto il tubetto di mandata olio non è ancora completamente pieno. Per accelerarne il riempimento è possibile tenere impegnate le fotocellule (3) o (3A) per far funzionare a vuoto per almeno 3/4 minuti consecutivi il distruggi documenti, oppure tenere premuto il tasto FORWARD (7).

## AUTOMATIC FEEDER

### *DISTRUZIONE DI FOGLI CON IL SISTEMA ALIMENTATORE AUTOMATICO FIG.5, FIG.6, FIG.7*

Tutti i modelli con taglio a frammento e ad alta sicurezza "HS" possono essere dotati a richiesta di un'alimentatore automatico brevettato capace di accettare fino a circa 170 fogli A4 da 70gr. per volta da distruggere.

Inserire i fogli nell'imbocco (12) dell'alimentatore automatico spingendo fino a fondo corsa come indicato in Fig.5, il led (15) inizia a lampeggiare. Quindi premere il tasto FORWARD (7), la macchina avvia la distruzione della carta, e a distruzione ultimata dei fogli inseriti si arresta automaticamente.

L'alimentatore Automatico è dotato di un sistema brevettato Anti-Inceppamento.

Nel caso in cui l'operatore inserisca nell'imbocco (12) :

- carta particolarmente rovinata e/o piegata
- carta con punti metallici o graffettati
- carta di grammatura superiore a 80gr/m2 o plastificata.
- un numero di fogli superiori ai 150/170 fogli.

L'alimentatore automatico bloccherà il suo funzionamento tramite una speciale frizione.

Per procedere rimuovere il materiale inserito e assicurarsi che la carta inserita sia di qualità distruttibile dall'alimentatore automatico.

ATTENZIONE: Come guida all'operatore, fare presente che l'alimentatore automatico funziona con la stessa tecnologia dei cassette fogli presenti nelle macchine fotocopiatrici.

### *INTASAMENTO/BLOCCO DELL'ALIMENTATORE AUTOMATICO*

Nell'eventualità che l'alimentatore automatico s'incepti, agire come segue:

- scollegare la spina di alimentazione della rete elettrica;
- aprire la copertura superiore con la chiave (solo per i modelli dotati dell'accessorio "Coperchio richiudibile con chiave");
- rimuovere la copertura superiore (23) dell'alimentatore automatico premendo le linguette poste ai lati come indicato in figura 6 e tirandola verso l'alto;
- rimuovere i due pomelli (13) come indicato in fig. 7 e rimuovere la paratia (14);
- togliere la carta inceppata anche ruotando i rullini in omnia di trascinamento.

Una volta liberato il gruppo di taglio dalla carta inceppata riposizionare la paratia (14) fissandola con i due pomelli (13), quindi riposizionare la copertura superiore.

Ora il Vostro distruggidocumenti è pronto per il funzionamento.

## COPERTURA RICHIUDIBILE A CHIAVE

Tutti i modelli equipaggiati con l'alimentatore automatico possono essere forniti con una copertura (21) a chiave (22) così da assicurare che i documenti in distruzione non vengano prelevati da persone non autorizzate.

ATTENZIONE: La serratura in dotazione è ad alta sicurezza con chiave non duplicabile.

### *INSTALLAZIONE COPERTURA A CHIAVE*

Posizionare la copertura in corrispondenza dei fori delle cerniere e inserire i rivetti dati in dotazione con la copertura come indicato in fig.8

ATTENZIONE: una volta fissata la copertura con gli speciali rivetti non è più rimovibile

## SHRED GUARD

I distruggi documenti KOBRA 245TS / 260TS / 270TS e KOBRA 310TS possono essere equipaggiati a richiesta con il sistema "SHRED GUARD"(METAL DETECTION SYSTEM)

Questo sistema rileva la presenza di corpi metallici di dimensioni tali da danneggiare i coltelli di taglio, introdotti accidentalmente nell'imbocco carta (2) dei distruggidocumenti e ferma immediatamente la macchina prima che raggiungano i coltelli di taglio, aumentando la durata dei coltelli di taglio.

### *INSTALLAZIONE FIG.2*

Il sistema SHRED GUARD non richiede alcuna installazione particolare essendo già predisposto in fabbrica all'interno della apparecchiatura

### *FUNZIONAMENTO*

Dopo aver collegato l'apparecchio alla rete elettrica premere l'interruttore ON/OFF (O), la barra led (P) inizierà a lampeggiare per circa 30 secondi permettendo al sistema "METAL DETECTION SYSTEM" di attivarsi.

Dopo che la barra led (P) si spegne il Vostro distruggi documenti è pronto per l'utilizzo.


Inserendo i fogli nell'imbocco carta (2) si accende la barra led (P) e la macchina avvia automaticamente la distruzione. Se accidentalmente nel materiale da distruggere nell'imbocco carta (2) ci sono oggetti metallici di dimensione tale da danneggiare i coltelli di taglio, la macchina automaticamente si blocca prima che gli oggetti metallici raggiungano i coltelli di taglio. La presenza di corpi metallici viene segnalata dalla barra led (P) lampeggiante.

Premendo il tasto REVERSE (11) la macchina esegue una retromarcia permettendo all'operatore di togliere manualmente i corpi metallici presenti sui fogli di carta. Successivamente la macchina è pronta per la distruzione.

ATTENZIONE!!! All'accensione il sistema SHRED GUARD necessita di circa 30 secondi per attivarsi.

Durante questo tempo la barra led (P) lampeggia e ogni funzione di distruzione è preclusa.

## ANOMALIE

 Se avete problemi col vostro distruggi documenti, controllate i sintomi ed i rimedi qui di seguito descritti. Se non riuscite a risolvere il problema in questo modo, contattare il rivenditore Kobra a Voi più vicino.  
**Non aprite la testata del distruggi documenti** per tentare di ripararlo. Potreste esporvi a gravi scariche elettriche e invalidare la vostra garanzia

PROBLEMA	COME SI MANIFESTA	CAUSA	AZIONE
Il distruggi documenti non si avvia.	<ul style="list-style-type: none"> <li>- Non si accende la barra led (P) e non si accende il led di ENERGY SMART (1).</li> <li>- Si accende il led (10).</li> <li>- Si accende il led (9).</li> <li>- Si accende la barra led luminosa (P) o (15)</li> </ul>	<ul style="list-style-type: none"> <li>- Interruttore (O) posizione OFF</li> <li>- Cavo di alimentazione non correttamente collegato.</li> <li>- Assenza tensione di alimentazione.</li> <li>- Portina (C) o (I) non correttamente chiusa</li> <li>- Sacco pieno (N)o(F).</li> <li>- Motore in protezione termica.</li> </ul>	<ul style="list-style-type: none"> <li>- Portare l'interruttore (H) in posizione (I)</li> <li>- Verificare se l'inserimento della spina nella presa di alimentazione è corretto.</li> <li>- Verificare se presente la tensione sulla presa.</li> <li>- Chiudere correttamente la porta</li> <li>- Vuotare il sacco</li> <li>- Attendere 15 minuti per il raffreddamento del motore.</li> </ul>
Il distruggi documenti non si ferma mai.	Indicatore barra led luminosa (P) o (6) acceso, gruppo in funzione	- Materiale e/o sporco depositato su fotocellule o tra le fotocellule (3) e (3A).	- Rimuovere il deposito dalle fotocellule o liberare le fotocellule.
Riduzione sensibile della capacità di taglio	- Capacità ridotta rispetto alla capacità dichiarata.	- Mancanza di lubrificazione su gruppi di taglio.	- Oliare il gruppo di taglio manualmente e per i modelli dotati di accessorio AUTOMATIC OILER, sostituire il contenitore olio vuoto con uno pieno.

## DICHIARAZIONE DI CONFORMITÀ

**Conformemente: alla**

- direttiva LVD 2014/35/UE
- direttiva 2011/65/EU RoHS
- direttiva EMC 2014/30/UE

Il costruttore ELCOMAN SRL  
 VIA GORIZIA,9 20813 BOVISIO MASCIAGO (MI) – ITALY-

dichiara con la presente che i distruttori di documenti KOBRA sotto descritti sono conformi alle norme della direttiva LVD 2014/35/UE

- KOBRA serie : Kobra 245TS, AF, 260TS, AF, 270TS, AF, 310TS, AF

Le norme applicate sono :

EN 60950-1:2006/A11:2009/A1:2010/A12:2011/A2:2013  
 EN 55014-1 :2006+A1 :2009  
 EN 55014-2 :1997+A1 :2001+A2 :2008

EN 61000-3-2 :2006+A1 :2009+A2 :2009  
 EN 61000-3-3 :2008

Bovio Masciagio, 17.01.18

A.DE ROSA  
 UFFICIO TECNICO



## FEATURES

The KOBRA 245TS, 260TS, 270TS, 310TS, is suitable for shredding single, and computer printouts as well as CDROMS/DVDS and CREDIT CARDS.

### INSTALLATION FIG.1

For machines with a removable plug, use an easily accessible power socket near the machine.

-KOBRA 245TS/260TS Fig.1

Once the machine has been taken out of its packaging, position the head of the machine (A) on the cabinet (B). Open the door (C) and slide the bag frame (D) off its tracks (E).

Fit the plastic bag (F) which comes with the shredder to the bag frame (D) then slide it back onto the track (E) in fully, position the container for shredded CD/DVD/CREDIT CARD particles (12) on the inside of the door and shut the door again (245TS models are not equipped with cutting blades for shredding CD/DVD/CREDIT CARDS and a separate particle collection bin (12).

-KOBRA 270TS/KOBRA 310TS Fig.2

Once the machine has been taken out of its packaging, position the head of the machine (G) on the cabinet (H). Open the door (I) and remove the bag frame (M). Fit the plastic bag (N) which comes with the shredder to the bag frame (M) then slide it back onto the track (L). Push the bag frame (L) in as far as it will go and close the door (I).

The KOBRA 270TS and 310TS (HS models excluded) are supplied with a canvas bag for the separate collection of shredded CD/DVD/CREDIT CARD particles

### CONTROLS WITH TOUCH SCREEN TECHNOLOGY

All shredders in the KOBRA 245TS, 260TS, 270TS and 310TS range come with TOUCH SCREEN technology. Machine functions are activated by simply touching the respective button on the control panel.

- FORWARD: Simply touch the FORWARD button and the cutting blades operate in the forward direction.

Leave your finger on the button for 7 seconds and the machine carries out a 30 second shredding cycle making it possible to shred transparent material which would not automatically start the machine since it is invisible to the electronic eyes.

- STOP: Touch the STOP button and the machine stops instantly.

- REVERSE: Touch the REVERSE button and the cutting blades go into reverse.

- OIL: (KOBRA 270TS/310TS) Touch the OIL button and the light (5) goes off after manual lubrication. Or signals that oil is low if the machine is equipped with the AUTOMATIC OILER system

### USING THE MACHINE FIG.3

Once the machine has been plugged in to the mains, press the ON/OFF button (O), the bar (P) on the control panel lights up and machine is ready for use. If the machine is then not used for 8 seconds, the bar (P) goes off and the machine is put on stand-by with zero power consumption and the ENERGY SMART light (1) comes on.

As soon as any material to be shredded is introduced into the throat, the machine comes on again automatically. If the machine is not used for 4 hours, it switches off automatically from the mains power supply and the ENERGY SMART light (1) goes off. To switch the machine back on, press the ON/OFF button (O)

### SHREDDING SINGLE SHEETS OF PAPER (FIG. 3)

(A COMMON FUNCTION OF ALL THE KOBRA 245TS/260TS/270TS AND 310TS).

When sheets of paper are inserted into the throat (2), the light bar (P) comes on (if off) and the machine begins shredding automatically thanks to two electronic eyes (3) located on the inside of the throat which detect the throughput of sheets of paper and automatically stop the cutting blades a few seconds after shredding is finished.

The machine is fitted with a LOAD METER (4) which allows you to monitor the load capacity of your machine (270TS, 310TS). When paper is inserted into the throat (2), the lights (4) come on.

The sequence in which the lights (4) come on depends on the amount of paper inserted into the machine. In order to ensure optimum shredding, we recommend only the first 4 blue lights be it up on the LOAD METER (4). If the paper load increases, the rest of the lights come on, first the yellow lights, then the red lights to indicate a paper jam. If the amount of paper inserted exceeds the load capacity of the machine, the shredder cuts out and the am warning light (8) comes on.

The machine then automatically goes into reverse for a few seconds to free up the cutting blades and stops. Remove the excess paper from the throat (2) to free the electronic eyes (3) and then insert a smaller amount of paper into the throat and the machine automatically starts a new shredding cycle.

It is recommended to limit jams caused by insertion of excessive quantities of paper and to operate the machine below its maximum shredding capacity in order to prolong the life of the mechanical parts and the machine itself.

(KOBRA 270TS, 310TS)

All models come with warning lights (5) to tell the operator when the cutting blades need to be oiled. Just shred a sheet of paper sprinkled with the KOBRA oil supplied with the machine. Then press the OIL button (6) to switch off the warning light (5). Now your shredder is oiled.

For models with the built-in oiling system AUTOMATIC OILER, the warning light (5) flashes when the oil container is empty and in this case the empty container must be replaced with a full one. (SEE ACCESSORIES).

About one minute after the replacement of the oil container the OIL light (5) will switch off automatically.

### SHREDDING CD/DVD/CREDIT CARDS

Insert the optical media into the throat of the machine (2A), the light bar (P) comes on and the machine starts up automatically thanks to the electronic eyes located on the inside of the throat (2A) which detect the presence of material to be shredded and automatically stop the cutting blades a few seconds after shredding is finished.

The machine is fitted with a special bin (12) or (12A) for collecting the particles of CD/DVD/CREDIT CARDS and separates them in order to allow for separate waste disposal.

In all models KOBRA 245TS capable to shred optical media, CDs, DVDs and Credit Cards should be inserted into the paper feed opening.

## AUTOMATIC FUNCTIONS

All models KOBRA 245/260/270/310TS come equipped with the following automatic functions.

- PHOTO CELLS (3) or (3A) to start up the machine automatically as soon as any sheets of paper or optical media are inserted into the throat of the machine (2) or (2A).
- AUTOMATIC STOP when bag is full or door is open signalled by illuminated optical indicator (9) or (10) on control panel.
- MOTOR SAVE which stops the machine working if it overheats. (If the motor saver comes on, the machine rests for at least 10/15 minutes after which time the device restarts automatically).
- AUTOMATIC RETURN anti-jam system in case of accidental insertion of paper in excess of the maximum capacity of the model, cuts off power to the motor and then puts the machine into reverse for a few seconds in order to free the cutting rollers.
- ENERGY SMART SYSTEM once 8 seconds have passed since the last shredding, the machine goes on automatic **STANDBY** with zero power consumption as indicated by the light (1) on the control panel. After four hours of not being used, the machine automatically shuts down the mains power supply.

## CARE AND MAINTENANCE

The shredders in the KOBRA 260/270/310TS range need no special maintenance. However it is recommended to oil the cutting knives with the KOBRA oil supplied with the machine as soon as the warning light (5) comes on to ensure efficient shredding and prolong the life of the cutting blades.

(KOBRA 245TS/260TS)

Cutting knives should be lubricated every 15 minutes of operation to maintain rated cutting capacity.

**WARNING! NEVER INSERT SHEETS SPRAYED WITH OIL INTO THE AUTOMATIC FEEDER.**



Fire hazard

NEVER use synthetic oil, benzene based products or aerosol lubricants of any kind inside or in the vicinity of the machine.

## ACCESSORIES

### AUTOMATIC OILER

The shredders in the KOBRA 245TS, 260TS, 270TS and 310TS particle cut and HS High Security series can be fitted on request with a special built-in **AUTOMATIC OILER** system (which come as standard on the KOBRA 310TS HS) eliminating the need for manual oiling of cutting knives. Models fitted with the **AUTOMATIC OILER** are delivered together with a 1 Litre oil container.

#### INSTALLATION (FIG.4)

When the machine has been taken out of the packaging, position the machine head on the cabinet, insert the pipe (17) into the connector (14). Take the oil container supplied with the machine, unscrew the seal cap and discard, insert the oil pipe (13) and tighten the cap completely (16).

## OPERATION

Once the machine has been plugged in to the mains power supply, press the ON/OFF button (O), the light bar (P) comes on and the machine is ready to use.

For the first few minutes, the warning light (5) fig.3 might be flashing because the oil feeder pipe is not yet completely full.

To speed up the process and switch off the OIL warning light (5) run the machine empty for 3 or 4 minutes by keeping the **FORWARD** button (7) fig.3 pressed down. Now your shredder is ready with oiled cutting blades.

The OIL warning light (5) fig.3 flashes to warn that there is no oil in the container.

#### REPLACING OIL CONTAINER FIG.4

Open the lid.

Remove the empty oil container (15) from its housing, unscrew the lid (16) on the top of the container and remove the oil hose (13).

Provide yourself with a new oil container, unscrew the seal and dispose of it, insert the oil hose and tighten the lid (16). Replace the new oil container (15) in its housing and close the lid. Now your document shredder is ready for use again with oiled cutting blades.

**WARNING!!** For the first few minutes, the warning light (5) fig.3 might be flashing because the oil feeder pipe is not yet completely full. To speed up the process you can activate the electronic eyes (3) or (3A) and run the machine empty for at least 3 or 4 minutes at a stretch or else keep the **FORWARD** button (7) pressed down.

## AUTOMATIC FEEDER

#### SHREDDING USING THE AUTOMATIC FEED SYSTEM FIG.5 FIG.6 , FIG.7

All cross cut and High Security models can be equipped on request with a dedicated patented Automatic Feeder which accepts approximately up to 170 sheets A4 70 gr.

To operate the Automatic Feeder the sheets of paper must be inserted into the feeder (12) and pushed all the way down as shown in Fig.5.

Start the shredding by touching the **FORWARD** button (7) when the led (15) flashes.

The machine will stop automatically after the last sheet has been shredded.

The Automatic Feeder is equipped with a special Anti-Jamming System.

In case the following is inserted into the Feeder (12):

- Folder or crumpled paper
- Multiple stapled sheets
- Sheets with clips
- Glossy paper or Paper heavier than 80 gr sqm
- A higher number of sheets than the allowed number of 150/170 sheets

The Anti Jamming System will stop the operation of the feeder.

To continue shredding, remove the material from the feeder and make sure that the quality of paper re-inserted into the feeder can be accepted by the system.

**ATTENTION:** The operator should consider as a guideline to evaluate the quality of paper to be shredded that the Automatic Feeder is based on a similar technology of the drawers installed in office copy machines.

### *PAPER JAMS*

Should the shredder jam, do the following:

- Unplug the machine from the mains.
- Open the cover with the key (only for high security "HS" models).
- Remove the top cover (23) of the automatic feeder by pressing the buttons on the sides as indicated in figure 6 and pull upwards.
- Remove the two knobs (13) as indicated in fig. 7 and remove the metal plate (14)
- Remove the jammed paper. A manual rotation of the rubber rollers helps in clearing the jam.

Once the blades are free of the paper jam replace the metal plate (14) secure it with the two knobs (13), then put back on the top cover (23).

Now your shredder is ready for operation

### **LOCKABLE COVER**

All KOBRA shredders equipped with an Automatic Feeder can be supplied with a special Lockable Cover (21) including a High Security non-duplicable key to protect documents from unauthorized persons while the Automatic Feeder is processing the shredding operation.

#### *INSTALLATION;*

Position the cover over the holes on the hinges and insert the rivets which come with the cover as indicated in fig.8.

**WARNING:** once the cover has been fitted with these special rivets it can no longer be remove

### **SHRED GUARD**

The shredders in the Kobra 245TS , 260TS, Kobra 270TS and Kobra 310TS range can also come fitted on request with the 'SHRED GUARD' (METAL DETECTION SYSTEM).

This system is set to detect the presence of metal objects accidentally inserted into the machine (2) of a size which can damage the cutting knives and instantly cuts it off before they reach the cutting blades thus prolonging the life of the cutting blades.

#### *INSTALLATION FIG.2*

The SHRED GUARD requires no special installation since it is fitted inside the shredder in the factory.

#### *OPERATION*

Once the machine has been plugged into the mains power supply, press the ON/OFF button (O) and the bar (P) lights up and begins flashing for about 30 seconds in order to give the METAL DETECTION SYSTEM time to start up.

As soon as the bar (P) goes off, your shredder is ready for use.

When paper is inserted into the throat (2), the bar (P) lights up and the machine automatically begins shredding.

If by any chance the material inserted into the throat (2) of the shredder contains metal objects of a size which can damage the cutting knives, the machine shuts down automatically before these objects reach the cutting blades. The presence of metal objects is signalled by the flashing light bar (P).

Press the REVERSE button (11) and the machine goes into reverse so that the operator can remove the metal objects present on the sheets of paper.

The machine is now ready for shredding.

**WARNING!!!** When the machine is first switched on, it takes about 30 seconds for the SHRED GUARD to start up.

In the meantime, the light bar (P) flashes and no shredding can be carried out. is ready with oiled cutting blades.

## TROUBLESHOOTING



If you have any problems with your shredder, check the symptoms and remedies described below. If you are unable to solve the problem this way, contact your nearest Kobra dealer.

**Do not open the head of the shredder** to attempt to repair it yourself. You could get a serious electric shock and invalidate your warranty

PROBLEM	WHAT HAPPENS	CAUSE	ACTION
The shredder fails to start	<ul style="list-style-type: none"> <li>- The light bar (P) does not come on and the ENERGY SMART light (1) does not come on</li> <li>- Illuminated optical indicator (10) comes on</li> <li>- Illuminated optical indicator (9) comes on</li> <li>- Light bar (P) or (6) comes on</li> </ul>	<ul style="list-style-type: none"> <li>- Switch (O) in the OFF position</li> <li>- Cable not properly connected</li> <li>- No electrical power</li> <li>- Lid (C) or (I) not closed properly</li> <li>- Bag full (N) or (F)</li> <li>- Motor in heat protection mode</li> </ul>	<ul style="list-style-type: none"> <li>- Press the Switch (O)</li> <li>- Check that the cable is plugged in properly</li> <li>- Check that socket is switched on.</li> <li>- Close the lid properly</li> <li>- Empty bag</li> <li>- Wait 15 minutes for motor to cool down</li> </ul>
The shredder never stops	<ul style="list-style-type: none"> <li>- Light bar (P) or (6) on, cutting knives in operation.</li> </ul>	<ul style="list-style-type: none"> <li>- Material and/or dirt deposited on photo cells (3) or (3A).</li> </ul>	<ul style="list-style-type: none"> <li>- Remove deposit from photo cells.</li> </ul>
Significant reduction of shredding capacity	<ul style="list-style-type: none"> <li>- Capacity reduced compared with capacity when cutting blades are oiled.</li> </ul>	<ul style="list-style-type: none"> <li>- Cutting knives need oiling.</li> </ul>	<ul style="list-style-type: none"> <li>- Oil the cutting knives manually and for models fitted with the AUTOMATIC OILER, replace the empty container with a full one.</li> </ul>

## DECLARATION OF CONFORMITY

**Compliant with**

- LVD Directive LVD 2014/35/UE
- RoHS Directive (2011/65/EU)
- EMC 2014/30/UE

The manufacturer ELCOMAN SRL  
VIA GORIZIA,9 20813 BOVISIO MASCIAGO (MI) – ITALY-

Declares herewith that the following paper shredders comply with the standards of the LVD Directive 2014/35/UE

- KOBRA series: Kobra 245TS , AF , 260TS , AF , 270TS , AF , 310TS , AF

Standards applied are :

EN 60950-1:2006/A11:2009/A1:2010/A12:2011/A2:2013  
EN 55014-1 :2006+A1 :2009  
EN 55014-2 :1997+A1 :2001+A2 :2008

EN 61000-3-2 :2006+A1 :2009+A2 :2009  
EN 61000-3-3 :2008

Bovisio Masciago, 17.01.18

A.DE ROSA

TECHNICAL OFFICE



Die Modelle KOBRA 245TS, 260TS, KOBRA 270TS, KOBRA 310TS dienen zur Zerkleinerung einzelner Blätter, wie auch von CD-ROMs / DVDs und KREDITKARTEN.

## INSTALLATION

Verwenden Sie für die Geräte mit abziehbarem Stecker eine leicht zu erreichende, in der Nähe des Gerätes befindliche Steckdose.

### KOBRA 245TS / 260TS ABB. 1

Sobald der Shredder angeschlossen ist, schalten Sie ihn an (H). Das Licht (G) leuchtet dann für ein paar Sekunden und der Shredder startet.

Wenn keine Dokumente zum Shreddern eingelegt wurden, stoppt das Gerät automatisch und geht auf Stand-by. Jetzt können Sie jederzeit Ihre Dokumente vernichten.

Wenn der Schalter auf der "0"-Position steht, sind alle Funktionen ausgeschaltet.

Durch Stellen der Taste (H) auf "R" können Sie jederzeit den Schreddervorgang unterbrechen und die zu vernichtenden Dokumente durch Rücklauf wieder aus dem Gerät führen.

Nach Entnahme der Maschine aus der Verpackung, das Kopfteil der Maschine (A) auf den Unterbau (Corpus) (B) stellen.

Die Tür (C) öffnen und die Beutelhalterung (D) aus ihrem Sitz mit Führungen (E) herausziehen.

Den mitgelieferten Plastikbeutel (F) auf die Beutelhalterung (D) überstülpen und wieder auf den Führungen (E) positionieren. Die

Beutelhalterung bis zum Anschlag einschieben, den Behälter für die Fragmente von CD/DVDs und Kreditkarten (12) an der Innenseite der Tür anbringen und die Tür schließen.

(Die Modelle 245TS sind nicht mit Schneidvorrichtungen zur Zerkleinerung von CD/DVDs und Sammelbehälter für Fragmente (12) ausgerüstet).

### KOBRA 270TS / KOBRA 310TS ABB. 2

Nach Entnahme der Maschine aus der Verpackung, das Kopfteil (G) auf den Unterbau (Corpus) (H) stellen.

Die Tür (I) öffnen, den Rahmen (L), so wie in Abb. 2 gezeigt, herausziehen und die Beutelhalterung (M) ausziehen.

Den mitgelieferten Plastikbeutel (N) auf die Beutelhalterung (M) stülpen und wieder auf dem Rahmen (L) positionieren.

Den Rahmen (L) bis zum Anschlag einschieben und die Tür (I) wieder schließen. Die Geräte KOBRA 265TS und 310TS (ausgenommen die Modelle HS) werden mit einem Gewebebeutel zum separaten Sammeln von Fragmenten der CD/DVD/KREDITKARTEN geliefert.

## BEDIENFELD MIT TOUCH-TECHNOLOGIE

Alle Aktenvernichter KOBRA 245TS, 260TS, 270TS und 310TS sind mit einem Bedienfeld mit Touch-Technologie ausgerüstet. Die Funktionen der Maschine werden durch einfache Berührung der entsprechenden Tasten (Felder) auf dem Bedienfeld eingeschaltet.

- FORWARD: Bei Berühren der Taste FORWARD führt das Gerät die Vorwärtsbewegung der Schneidvorrichtung aus, wird der Finger etwa 7 Sekunden lang auf der Taste FORWARD gehalten, dann erfolgt ein Zerkleinerungszyklus von etwa 30 Sekunden, durch welchen auch durchsichtiges Material zerkleinert wird, das sonst den Start der Maschine über die optischen Sensoren nicht auslösen würde.

- STOP: Bei Berühren der Taste STOP hält das Gerät sofort an.

- REVERSE: Bei Berühren der Taste REVERSE führt das Gerät den Rücklauf der Schneidvorrichtungen aus.

- OIL: (KOBRA 270TS / 310TS)

Bei Berühren der Taste OIL erlischt die LED (5) nach der manuellen Schmierung. Oder sie zeigt den Öl-Mangel an, wenn die Maschine mit dem AUTOMATIC OILER System ausgerüstet

## EINSATZ DES GERÄTES ABB. 3

Nach Anschluss des Gerätes an das elektrische Versorgungsnetz, den Schalter EIN/AUS (O) drücken, die LEDLeuchtleiste (P) auf dem Bedienfeld leuchtet auf und die Maschine ist betriebsbereit. Wird das Gerät dann nicht innerhalb von 8 Sekunden benutzt, so erlischt die LED-Leuchtleiste (P), die Maschine wird in Bereitschaft mit Nullverbrauch versetzt und die LED ENERGY SMART (1) leuchtet auf. Bei Einführen von zu zerkleinerndem Material, wird die Maschine automatisch wieder eingeschaltet. Sollte die Maschine mehr als 4 Stunden lang nicht benutzt werden, dann wird die elektrische Versorgung zur Maschine automatisch unterbrochen und die LED ENERGY SMART (1) erlischt.

Ein erneutes Einschalten der Maschine erfolgt durch Drücken des Schalters EIN/AUS (O).

## ZERKLEINERN EINZELNER BLÄTTER ABB. 3

(Bei allen Modellen KOBRA 245TS, 260TS, KOBRA 270TS und KOBRA 310TS vorhandene Funktion).

Werden Blätter in die Papieröffnung (2) eingeführt, dann leuchtet die LED-Leuchtleiste (P) auf (wenn sie vorher erloschen war) und die Maschine startet automatisch die Zerkleinerung mit Hilfe von 2 optischen Sensoren (3), die in der Papieröffnung angeordnet sind und den Durchlauf der Blätter erkennen, und die Schneidvorrichtung, nach erfolgter Zerkleinerung, automatisch einige Sekunden später stoppen.

Die Maschine verfügt über eine Lastanzeige (4) (LOAD METER), welche die Zerkleinerungsleistung Ihres Gerätes ständig überwacht. (KOBRA 270/310TS).

Beim Einführen von zu zerkleinernden Blättern in die Papieröffnung (2) leuchten die LEDs (4) auf.

Je mehr LEDs (3) aufleuchten, desto größer ist die Auslastung. Damit eine ständige und effiziente Zerkleinerung gewährleistet ist, empfiehlt es sich, so zu arbeiten, dass nur die Lastanzeige (4) mit den ersten 4 blauen LEDs aufleuchtet.

Eine Erhöhung der Papiermenge führt entsprechend zum Aufleuchten der restlichen LEDs, zunächst der gelben und dann der roten für den Papierstau.

Wird eine Papiermenge eingeführt, die über der Zerkleinerungsleistung des Modells liegt, dann blockiert die Maschine und die LED (8) Papierstau leuchtet auf.

Die Maschine führt dann einige Sekunden lang einen automatischen Rücklauf aus, um die Schneidvorrichtung zu befreien, danach hält sie an.

Das überschüssige Papier aus der Öffnung (2) entnehmen, um die optischen Sensoren (3) frei zu machen, danach weniger Blätter in die Öffnung eingeben, so kann die Maschine einen neuen Zerkleinerungszyklus starten.

Es empfiehlt sich, die aufgrund zu großer Papiermengen auftretenden Blockierungen gering zu halten und das Gerät mit einer Papiermenge zu benutzen, die unterhalb der maximal zulässigen Zerkleinerungsmenge liegt, um die Lebensdauer der mechanischen Teile und der Maschine selbst zu erhalten.

(KOBRA 270TS, 310TS)

Alle Modelle verfügen über eine LED (5), die dem Benutzer anzeigt, wenn die Schneidvorrichtung geölt werden muss, dazu reicht es, wenn der Benutzer ein Blatt Papier zerkleinert, das vorher mit dem zur Ausrüstung gehörenden KOBRA-Öl beträufelt wurde. Ist das erfolgt, das Feld OIL (6) berühren, damit die LED (5) erlischt. Nun ist Ihr Aktenvernichter geölt.

Bei den Modellen mit integrierter Schmierung = AUTOMATIC OILER, beginnt die LED (5) zu blinken, wenn der Ölbehälter leer ist, in diesem Falle ist der leere Ölbehälter durch einen neuen zu ersetzen (SIEHE ZUBEHÖR). Etwa 1 Minute nach dem Austausch des Ölbehälters erlischt die LED OIL (5) automatisch.

## ZERKLEINERN VON CD-ROM/DVD/ KREDITKARTEN

Werden optische Träger in die Öffnung (2A) eingegeben, dann leuchtet die LED-Leuchtleiste (P) auf und die Maschine beginnt automatisch die Zerkleinerung mit Hilfe der beiden optischen Sensoren (3A), die in der Öffnung (2A) angeordnet sind, und die den Durchlauf des zu zerkleinernden Materials erkennen und die Schneidvorrichtung automatisch nach erfolgter Zerkleinerung einige Sekunden später anhalten.

Die Maschine ist mit einem speziellen Behälter (12) oder (12A), Abb. 1 und Abb. 2, für das zerkleinerte Material ausgerüstet, welcher die Fragmente der CD/DVD/KREDITKARTEN sammelt und trennt, um die differenzierte Schnittgutentsorgung des Materials zu erleichtern.

Bei allen KOBRA 245TS Modellen, die optische Datenträger zerkleinern können, werden die CDs, DVDs und Kreditkarten in die Papieröffnung eingeführt.

## AUTOMATIKFUNKTIONEN

Alle Modelle KOBRA 245TS,260TS,270TS,310TS verfügen über die folgenden Automatikfunktionen:

- Optische Sensoren (3) oder (3a) zum automatischen Start des Gerätes, durch Einführen entweder von Blättern oder von optischen Trägern in die Eingabeöffnung der Maschine.
- AUTOMATISCHER STOP bei vollem Beutel oder geöffneter Tür, angezeigt durch die auf dem Bedienfeld aufleuchtenden LED-Anzeigen (9) oder (10).
- MOTORSCHUTZSCHALTER, der den Betrieb der Maschine bei Überhitzung unterbricht.

(Für den Fall, dass der Motorschutzschalter in Kraft tritt, ist die Maschine wenigstens 10-15 Minuten lang ausgeschaltet zu lassen, danach schaltet sich das Gerät automatisch wieder ein).

- AUTOMATISCHER RÜCKLAUF Überlastsystem, das bei einer zu großen Papiermenge, welche die maximale Leistung des Modells überschreitet, die Stromzufuhr zum Elektromotor unterbricht und anschließend einige Sekunden lang den Rücklauf auslöst, um so die Schneidrollen zu befreien.

- ENERGY SMART SYSTEM 8 Sekunden nach der letzten Zerkleinerung, wird die die Maschine automatisch in den STAND-BY mit Nullverbrauch geschaltet, was auf dem Bedienfeld durch Aufleuchten der LED (1) angezeigt wird. Nach vier Stunden der Nichtnutzung wird die elektrische Versorgung des Gerätes automatisch unterbrochen.

## PFLEGE UND WARTUNG

Die Aktenvernichter KOBRA 260/270/310TS erfordern keine besondere Wartung. Dennoch empfiehlt es sich, die Geräte mit Partikelschnitt und mit hoher Sicherheit „HS“ mit dem zur Ausrüstung der Geräte gehörenden KOBRA-Öl zu schmieren, sobald das durch die LED (5) angezeigt

wird, um die Funktionstüchtigkeit und die Lebensdauer der Schneidvorrichtung zu gewährleisten.

(KOBRA 245TS/260TS)

Die Schneidmesser etwa alle 15 Minuten Laufzeit schmieren, um die maximale Schnittleistung zu erhalten.

**ACHTUNG! NIEMALS MIT ÖL BETRÄUFELTE BLÄTTER  
IN DIE AUTOMATISCHE  
ZUFÜHRVORRICHTUNG EINGEBEN.**



Feuer Gefahr

Verwenden Sie NIE synthetisches Öl, Produkte auf Benzol-Basis oder Schmiermittel, die Schwebstoffe enthalten, am oder in der Nähe des Gerätes.

## ZUBEHÖR

### AUTOMATIC OILER

Die Aktenvernichter KOBRA 245/260/270TS und KOBRA 310TS mit Partikelschnitt und hoher Sicherheit „HS“ können auf Wunsch mit einem speziell integrierten, automatischen Schmiersystem „AUTOMATIC OILER“ (bei den Modellen KOBRA 310TS HS serienmäßig) ausgerüstet werden, das die manuelle Schmierung der Schneidmesser erspart.

Die mit dem „AUTOMATIC OILER“ ausgerüsteten Modelle werden mit einem Behälter ausgeliefert, der über ein Fassungsvermögen von 1 Liter Öl verfügt.

### AUFSTELLUNG ABB. 4

Nach Entnahme der Maschine aus der Verpackung, das Kopfteil der Maschine auf den Unterbau (Corpus) stellen, das Röhrchen (17) in die Verbindung (14) einsetzen. Den mit der Maschine gelieferten Ölbehälter nehmen, den versiegelten Verschluss abschrauben, diesen entsorgen und die Öltube (13) in den Behälter entleeren, anschließend den Verschluss (16) fest aufschrauben.

### FUNKTION:

Nachdem das Gerät an die elektrische Versorgung angeschlossen worden ist, den EIN/AUS-Schalter (O) drücken, die LED-Leuchtleiste (P) leuchtet auf und die Maschine ist betriebsbereit.

In den ersten Minuten des Betriebs kann die LED (5), Abb. 3, blinken, da das Vorlauf Röhrchen für das Öl noch nicht vollständig gefüllt ist.

Um die Befüllung zu beschleunigen und die LED OIL (5) auszuschalten, das Gerät im Leerlauf 3-4 Minuten laufen lassen, indem die Taste FORWARD (7), Abb. 3, gedrückt gehalten wird. Nun ist Ihr Aktenvernichter einsatzbereit und die Schneidvorrichtung geölt.

Ein Ölmangel im Behälter wird durch die blinkende LED OIL (5), Abb. 3, angezeigt.

Die Tür öffnen.

Den leeren Ölbehälter (15) aus seinem Sitz nehmen, den Öleinfüllstopfen (16) vom oberen Teil des Behälters abschrauben und das Ölröhrchen herausnehmen.

Einen neuen Ölbehälter nehmen, den versiegelten Verschluss abschrauben und beseitigen, dann das Ölröhrchen in den Behälter einsetzen und den Öleinfüllstopfen (16) fest verschließen.

Den Ölbehälter (15) wieder in seinem Sitz positionieren und die Tür schließen.

Nun ist Ihr Aktenvernichter mit automatischem Öl-Schmierungssystem wieder einsatzbereit.

**ACHTUNG !!!** Die LED (5) könnte während der ersten Minuten des Betriebs nach dem Austausch des Ölbehälters (15) blinken, da das Vorlauföhrchen für das Öl noch nicht vollständig gefüllt ist. Um die Befüllung zu beschleunigen, können die optischen Sensoren (3) oder (3A) aktiviert werden, um auf diese Weise den Aktenvernichter im Leerlauf wenigstens 3-4 Minuten nach der Zerkleinerung von Akten laufen zu lassen, bzw. indem die Taste FORWARD (7) gedrückt gehalten wird.

## AUTOMATISCHE ZUFÜHRUNG

*ZERKLEINERN MIT AUTOMATISCHER ZUFÜHRUNG, SIEHE ABB. 5, 6, UND 7*

Alle Modelle mit Partikelschnitt sowie alle High Security Modelle können auf Anfrage mit einer patentierten automatischen Zuführung ausgestattet werden, die bis zu 170 Seiten 70 g A4-Papier verarbeitet.

Um mit der automatischen Zuführung zu arbeiten müssen die Blätter in die Zuführung (12) eingelegt und so weit eingeführt werden, wie in Abbildung 5 gezeigt.

Starten Sie mit dem Zerkleinern durch Berühren der Vorwärtstaste (7) sobald die LED (15) aufleuchtet.

Das Gerät stoppt automatisch, sobald das letzte Blatt verarbeitet wurde.

Die automatische Zuführung ist mit einem speziellen Stauüberwachungssystem ausgestattet.

Falls folgendes in die Zuführung (12) eingeführt wird:

- Aktenordner oder zerknittertes Papier
- Mehrfach geheftete Seiten
- Seiten mit Büroklammern
- Glanzpapier oder Papier schwerer als 80 g
- Mehr als die erlaubten 150/170 Seiten stoppt das automatische Stau-Überwachungssystem die Verarbeitung. Um mit dieser fortzufahren, entfernen Sie das zu verarbeitende Material von der Zuführung und stellen Sie sicher, dass die Qualität des Papiers, das dann wieder eingeführt wird, vom System akzeptiert wird.

**Achtung:** Der Bediener sollte bei der Qualität des zu verarbeitenden Papiers berücksichtigen, dass die Technologie der automatischen Zuführung in etwa der eines Faches eines Kopiergerätes entspricht.

## PAPIERSTAUS

Bei einem Papierstau im Aktenvernichter gehen Sie wie folgt vor:

- Schalten Sie das Gerät am Hauptschalter aus
- Öffnen Sie die Abdeckung mit dem Schlüssel (nur bei High Security «HS» Modellen)
- Entfernen Sie die obere Abdeckung (23) der automatischen Zuführung durch Drücken des Knopfes an den Seiten gem. Abbildung 6 und ziehen Sie diese nach oben
- Entfernen Sie die beiden Knöpfe (13) wie in Abbildung 7 gezeigt; entfernen Sie dann die Metallplatte (14)
- Entfernen Sie das gestaute Papier. Bewegen Sie zusätzlich

die Gummirollen manuell, um den Stau leichter zu beseitigen. Sobald die Messer frei von Papier sind, setzen Sie die Metallplatte wieder ein, befestigen Sie diese mit den beiden Knöpfen (13) und befestigen Sie dann wieder die obere Abdeckung (23).

Nun ist Ihr Aktenvernichter wieder bereit

## VERSCHLISSBARE ABDECKUNG

Alle KOBRA Aktenvernichter mit automatischer Zuführung können mit einer speziellen abschließbaren Abdeckung (21) einschl. Sicherheitsschlüssel geliefert werden. Somit wird gewährleistet, dass die Dokumente während der Verarbeitung nicht von unbefugten Personen gelesen werden können.

## INSTALLATION

Positionieren Sie die Abdeckung über den Einsparungen an den Achsen und hängen Sie die Nieten wie in Abbildung 8 gezeigt ein.

**Warnung:** Sobald die Abdeckung mit diesen speziellen Nieten eingehängt ist, kann sie nicht mehr entfernt werden.

## SHRED GUARD

Die Aktenvernichter KOBRA 245TS, 260TS, KOBRA 270TS und KOBRA 310TS können auf Anfrage mit dem „SHRED GUARD“ System (METAL DETECTION SYSTEM) ausgerüstet werden.

Dieses System erkennt Metallkörper jeder Art, die unbeabsichtigt in die Papieröffnung (2) des Aktenvernichters eingegeben werden, und blockiert sofort die Maschine, bevor sie die Schneidmesser erreichen, was die Lebensdauer derselben erhöht.

## INSTALLATION *ABB. 2*

Für das SHRED GUARD System ist keine besondere Installation erforderlich, da es bereits im Werk in das Gerät eingebaut wird.

## FUNKTION

Nach Anschluss des Gerätes an das elektrische Versorgungsnetz, den Schalter EIN/AUS (O) drücken, die LED-Leuchtleiste (P) beginnt etwa 30 Sekunden lang zu blinken, um das „METAL DETECTION SYSTEM“ zu aktivieren.

Wenn die LED-Leuchtleiste (P) erlischt, ist Ihr Aktenvernichter einsatzbereit.

Werden nun Blätter in die Papieröffnung (2) eingegeben, leuchtet die LED-Leuchtleiste (P) auf und die Maschine startet automatisch mit der Zerkleinerung.

Befinden sich beim Durchlauf durch die Papieröffnung (2) in dem zu zerkleinernden Material versehentlich Heftklammern, Büroklammern oder andere Gegenstände aus Metall jeder Art und Abmessung, dann blockiert die Maschine automatisch, bevor die Gegenstände zu den Schneidmessern gelangen können. Das Vorhandensein von Metallkörpern wird durch eine blinkende LED-Leuchtleiste (P) angezeigt.

Durch Drücken der Taste REVERSE (11) führt die Maschine einen Rücklauf aus, dadurch hat der Benutzer die Möglichkeit, die unter den Papierblättern befindlichen Metallkörper manuell zu entfernen.

Danach ist die Maschine für die Zerkleinerung bereit.

**ACHTUNG !!!** Nach Einschalten braucht das SHRED GUARD System etwa 30 Sekunden um betriebsbereit zu sein.

Während dieser Zeit blinkt die LED-Leuchtleiste (P) und jede Zerkleinerungsfunktion ist unterbunden.

## FUNKTIONSTÖRUNGEN



Wenn an Ihrem Aktenvernichter Probleme auftreten sollten, dann überprüfen Sie bitte die nachstehend beschriebenen Symptome und Abhilfen. Sollten Sie das Problem auf diese Weise nicht lösen können, dann wenden Sie sich bitte an Ihren Kobra-Händler in Ihrer Nähe. Das Kopfteil des Aktenvernichters nicht öffnen, um diesen selbst zu reparieren. Sie könnten sich dadurch schweren elektrischen Schlägen aussetzen und die Garantie würde verfallen.

PROBLEM	WIE ÄUSSERT SICH DAS	URSACHE	ABHILFE
Der Aktenvernichter schaltet sich nicht ein	<ul style="list-style-type: none"> <li>- Die LED-Leiste (P) leuchtet nicht auf und auch die LED-Leuchte ENERGY SMART (1) leuchtet nicht auf</li> <li>- Die LED (10) leuchtet auf</li> <li>- Die LED (9) leuchtet auf</li> <li>- Die LED-Leiste (P) oder (15) leuchtet auf</li> </ul>	<ul style="list-style-type: none"> <li>- Schalter (O) Stellung AUS</li> <li>- Kabel nicht richtig angeschlossen</li> <li>- Keine Versorgungsspannung vorhanden</li> <li>- Tür nicht einwandfrei geschlossen</li> <li>- Beutel ist voll</li> <li>- Motor hat den Thermoschutzschalter ausgelöst</li> </ul>	<ul style="list-style-type: none"> <li>- Den Schalter (O) drücken</li> <li>- Kontrollieren, ob der Stecker richtig in der Steckdose sitzt</li> <li>- Prüfen, ob die Steckdose mit Strom versorgt wird</li> <li>- Die Tür richtig schließen</li> <li>- Den Beutel entleeren</li> <li>- 15 Minuten warten, bis sich der Motor abgekühlt hat</li> </ul>
Der Aktenvernichter stoppt nicht	<ul style="list-style-type: none"> <li>- Die LED-Anzeige (P) oder (6) leuchtet, das Gerät ist in Betrieb</li> </ul>	<ul style="list-style-type: none"> <li>- Material und/oder Verunreinigung verdeckt optischen Sensoren (3) oder (3a)</li> </ul>	<ul style="list-style-type: none"> <li>- Material und/oder Verunreinigung von den optischen Sensoren entfernen.</li> </ul>
Erhebliche Verringerung der Schneidleistung	<ul style="list-style-type: none"> <li>- Verringerte Leistung im Vergleich zu der, die bei geölter Einheit festgestellt wird</li> </ul>	<ul style="list-style-type: none"> <li>- Die Schneidvorrichtung ist nicht geölt</li> </ul>	<ul style="list-style-type: none"> <li>- Die Schneidvorrichtung manuell ölen</li> <li>- Bei den Modellen, die mit dem Zubehör AUTOMATIC OILER ausgestattet sind, den leeren Ölbehälter durch einen vollen austauschen</li> </ul>

## EG - KONFORMITÄTSERKLÄRUNG

**Gemäß:** EG- LVD 2014/35/UE  
 EG- Richtlinie 2011/65/EU RoHS  
 EG- EMC 2014/30/UE

Der Hersteller ELCOMAN SRL  
 VIA GORIZIA,9 20813 BOVISIO MASIAGO (MI) – ITALY-

erklärt hiermit, daß die nachstehend beschriebenen Aktenvernichter übereinstimmen mit den Bestimmungen der EG – Richtlinie LVD 2014/35/UE

- KOBRA Serie: Kobra 245TS , AF , 260TS , AF , 270TS , AF , 310TS , AF

Angewandte Standards:

EN 60950-1:2006/A11:2009/A1:2010/A12:2011/A2:2013  
 EN 55014-1 :2006+A1 :2009  
 EN 55014-2 :1997+A1 :2001+A2 :2008

EN 61000-3-2 :2006+A1 :2009+A2 :2009  
 EN 61000-3-3 :2008

Bovisio Masciago, 17.01.18

A.DE ROSA  
 TECHNISCHE ABTEILUNG

*A. De Rosa*

Los modelos kobra 245TS, 260TS, 270TS, 310TS son destructores de documentos adecuados para la destrucción tanto de hojas individuales y tabulados de ordenador 9"1/2, como de CD-ROM / DVD y TARJETAS DE CRÉDITO.

## INSTALACIÓN

Para aparatos con enchufe desconectable, utilice un enchufe fácilmente accesible y cerca del mismo aparato.

### -KOBRA 245TS/260TS FIG.1

Después de haber quitado la máquina del embalaje, colocar la cabeza de la máquina (A) en el mueble (B).

Abrir la puerta (C), extraer el cuadrado porta-bolsa (D) de su sede de deslizamiento (E).

Rebordear la bolsa de plástico (F) dotada, en el cuadrado portabolsas (D) y volverlo a colocar en los railes (E). Empujar el cuadrado porta-bolsa hasta el final del recorrido, colocar el contenedor de fragmentos CD/DVD y tarjetas de crédito (12) en el lado interno de la puerta y cerrarla.

Los modelos 245TS no están equipados con grupos de corte para la destrucción de CD/DVD / TARJETAS DE CRÉDITO y de bandeja de recogida de fragmentos(12).

### -KOBRA 270TS / KOBRA 310TS FIG.2

Después de haber quitado la máquina del embalaje, colocar la cabeza (G) en su mueble (H).

Abrir la puerta (I), extraer el bastidor (L), como se indica en la figura 2, extraer el cuadrado porta-bolsa (M).

Rebordear la bolsa de plástico (N) dotada, en el cuadrado portabolsas (M) y volverlo a colocar en el bastidor (L). Empujar el bastidor (L) hasta el final de carrera y cerrar la puerta (I).

Los aparatos KOBRA 265TS y 310TS (excluidos los modelos HS) están equipados con una bolsa de tela para la recogida separada de fragmentos CD/DVD/TARJETAS DE CRÉDITO.

## CUADRO DE MANDOS CON TECNOLOGÍA TOUCH SCREEN

Todas las destructoras de documentos KOBRA 245TS, 260TS, 270TS y 310TS están equipadas con un cuadro de mandos con tecnología TOUCH SCREEN. Las funciones de la máquina se activan rozando el relativo mando en el panel de control.

- FORWARD: rozando la tecla FORWARD el aparato realiza la marcha hacia delante de corte, pulsando la tecla FORWARD durante unos 7 segundos, la máquina lleva a cabo un ciclo de destrucción de unos 30 segundos, permitiendo la destrucción de material transparente que no podría activar la máquina mediante las fotocélulas

- STOP: rozando la tecla STOP el aparato se para inmediatamente

- REVERSE: rozando la tecla REVERSE el aparato lleva a cabo una marcha atrás del grupo de corte.

- OIL: (KOBRA 270TS/310TS) rozando la tecla OIL se apaga el led (5) después de la lubricación manual. O señala la falta de aceite si la máquina está dotada con el sistema AUTOMATIC OILER.

## USO DEL APARATO FIG.3

Después de haber conectado el aparato a la red eléctrica, pulsar el interruptor ON/OFF (O), la barra led (P) en el panel de mando se ilumina y la máquina está lista para funcionar. Sucesivamente, si el aparato no se utiliza durante 8 segundos la barra led (P) se apaga poniendo la máquina en standby

con consumo cero, iluminando el led de ENERGY SMART (1).

Introduciendo el material que se debe destruir, la máquina se reactiva automáticamente. Si la máquina no se utiliza durante cuatro horas, la máquina se desconecta automáticamente de la red eléctrica, apagando el led ENERGY SMART (1).

Para volver a encender la máquina, pulsar el interruptor ON/OFF (O).

## DESTRUCCIÓN DE HOJAS INDIVIDUALES FIG.3

(FUNCIÓN COMÚN A TODOS LOS MODELOS KOBRA 245TS, KOBRA 260TS, KOBRA 270TS y KOBRA 310TS).

Introduciendo las hojas en la embocadura de papel (2) se enciende la barra led luminosa (P) (si está apagada) y la máquina automáticamente pone en marcha la destrucción, mediante dos fotocélulas (3), colocadas dentro de la misma embocadura, que leen el pasaje de las hojas y que paran automáticamente el grupo de corte, una vez que la destrucción ha finalizado, después de algunos segundos.

La máquina está dotada de un señalador de carga (4) (LOAD METER), que permite tener bajo control, constantemente, la capacidad destructiva de su aparato (270/310TS)

Introduciendo las hojas que tiene que destruir en la embocadura de papel (2) se iluminan los led (4).

La secuencia de encendido de los led (4) depende de la cantidad de papel introducido en la embocadura.

Para lograr una destrucción constante y eficiente, se recomienda mantener el señalador de carga (4) con los primeros 4 led azul encendidos.

Si aumenta la cantidad de papel, consiguientemente se iluminarán los led restantes; primero los amarillos y después el led rojo de atasco.

Si se introduce una cantidad de hojas superior a la capacidad de destrucción del modelo, la misma máquina se bloquea y se ilumina el led (8) de atasco.

Entonces, la máquina realiza una marcha atrás automática durante algún segundo, para liberal el grupo de corte, después de que se para.

Quitar la hoja en exceso de la embocadura (2) para liberar las fotocélulas (3), sucesivamente introducir una cantidad menor de hojas en la misma embocadura, y automáticamente la máquina reparte para el ciclo de destrucción.

Se aconseja limitar los bloqueos debidos a introducción excesiva de hojas y hacer funcionar el aparato por debajo de la máxima capacidad destructora con el fin de preservar la duración de los órganos mecánicos y la vida de la misma máquina.

### (KOBRA 270TS/310TS)

Todos los modelos están dotados de señalador de led luminoso (5) que avisa al operador cuando el grupo de corte necesita lubricación, es suficiente que el operador destruya una hoja de papel impregnada de aceite KOBRA, que está en dotación, con la máquina.

Una vez terminada esta operación, tocar el botón OIL (6) para apagar el led luminoso (5). Ahora su destructora de documentos está lubricada.

Para los modelos con el sistema integrado de lubricación AUTOMATIC OILER, el led luminoso (5) parpadea cuando el contenedor de aceite está vacío, en este caso es necesario sustituir el contenedor de aceite vacío con uno nuevo. (VÉASE ACCESORIOS).

Después de 1 minuto de la sustitución del contenedor de ceite el led OIL (5) se apagará automáticamente.

Introduciendo los soportes ópticos en la embocadura (2A) se enciende la barra led luminosa (P) y la máquina pone en marcha automáticamente la destrucción mediante dos fotocélulas (3A) colocadas en el interior de la embocadura (2A), que leen el pasaje del material que tienen que destruir y que paran automáticamente el grupo de corte, una vez que la destrucción ha finalizado, después de algunos segundos.

La máquina está dotada de un contenedor específico (12) o (12A); fig.1 y fig.2, para el material destruido, que recogen los fragmentos de CD/DVD/TARJETAS DE CRÉDITO, separándolos para facilitar la eliminación diferenciada de los materiales.

Para el modelo K245TS la destrucción de CD/DVD/TARJETAS DE CRÉDITO se efectúa introduciendo los soportes ópticos en la embocadura de papel (2).

## FUNCIONES AUTOMÁTICAS

(Tutos los modelos Kobra 245TS,260TS,270TS,310TS están dotados de las siguientes funciones automáticas.)

- FOTOCÉLULAS (3) o (3a) para el encendido automática del aparato al introducir las hojas o soportes ópticos en la entrada de la máquina.

- STOP AUTOMÁTICO en caso de saco lleno o puerta abierta señalado por el led luminoso (9) o (10) encendido en el panel de control.

- SALVAMOTOR que interrumpe el funcionamiento de la máquina en caso de recalentamiento.

(En caso de intervención del salvamotor, deje reposar la máquina durante al menos 10/15 minutos, después de que el aparato vuelva a funcionar en automático.)

- REGRESO AUTOMATICO anti-atascamiento que en caso de introducción accidental de una cantidad superior de hojas respecto a la capacidad máxima del modelo, interrumpe la corriente al motor eléctrico y sucesivamente realiza durante unos segundos la marcha atrás, para liberar los rodillos de corte.

- SISTEMA ENERGY SMART después de 8 segundos sin utilizar desde la última destrucción, la máquina se pone automáticamente en STAND-BY con un reducido consumo eléctrico indicado por el led luminoso (1) en el panel de control.

Después de cuatro horas sin utilizar, el aparato se desconecta automáticamente de la red eléctrica con cero consumo eléctrico.

## CUIDADO Y MANTENIMIENTO

Las destructoras de documentos KOBRA 260/270310TS no necesitan un mantenimiento especial.

En todo caso, se recomienda para los aparatos con corte en fragmentos y de alta seguridad "HS" lubricar con aceite KOBRA, incluido en dotación con los aparatos, nada más que lo señale el led luminoso (5), para garantizar eficiencia y vida útil del grupo de corte.

(KOBRA 245TS/260TS)

Conviene lubricar cada 15 minutos de funcionamiento para mantener la máxima capacidad de corte.

**¡ATENCIÓN! NO INTRODUCIR NUNCA HOJAS SALPICADAS DE ACEITE EN EL ALIMENTADOR AUTOMÁTICO.**

## AUTOMATIC OILER

Las destructoras de documentos KOBRA245TS, 260TS, KOBRA 270TS y KOBRA 310TS con corte de fragmento y de alta seguridad "HS" pueden estar dotadas, a petición, de un sistema integrado especial de lubricación automática "AUTOMATIC OILER" (de serie en los modelos KOBRA 310TS HS) que evita lubricar manualmente los cuchillos de corte.

Los modelos equipados con el accesorio "AUTOMATIC OILER" se entregan con un contenedor con capacidad de 1 Litro de aceite.

### INSTALACIÓN FIG.4

Después de haber desembalado la máquina, colocar el cabezal de la máquina en el mueble, introducir el tubo (17) en el conector(14). Coger el contenedor de aceite, que está incluido con la máquina, desenroscar el tapón cerrado herméticamente y eliminarlo, introducir en su interior el tubo de aceite (13) y apretar a fondo el tapón (16).

### FUNCIONAMIENTO

Después de haber conectado el aparato a la red eléctrica, pulsar el interruptor ON/OFF (O), la barra led (P) se ilumina y la máquina está lista para el funcionamiento.

Durante los primeros minutos de funcionamiento, el led luminoso (5) fig.3 podría lampadear, dado que el tubo de caudal de aceite aún no está totalmente lleno. Para acelerar el rellenado y apagar el led OIL (5) poner en funcionamiento el aparato en vacío 3/4 minutos, teniendo pulsada la tecla FORWARD (7) fig.3. Ahora su destructora de documentos está lista y con el grupo de corte lubricado.

La falta de aceite en el contenedor se señala por el parpadeo del led OIL (5) fig.3.

### SUSTITUCIÓN RECIPIENTE ACEITE

Abra la puerta.

Extraiga el recipiente aceite (15) vacío de su sede, destornille el tapón (16) en cabeza del recipiente y saque el tubo de aceite(13). Dótese de un nuevo recipiente de aceite, destornille el tapón cerrado y elimínelo, introduzca en su interior el tubo de aceite(13) y apriete a fondo el tapón (16).

Coloque el nuevo recipiente de aceite (15) en su sede y cierre la puerta (A). Ahora su destructor de documento está de nuevo listo y con un grupo de corte lubricado.

¡¡¡ATENCIÓN !!! el led luminoso (5) podría, durante los primeros minutos de funcionamiento, después de la sustitución del contenedor aceite (15), dado que el tubo de caudal de aceite aún no está totalmente lleno. Para acelerar el rellenado es posible activar las fotocélulas (3) ó (3A) para poner en funcionamiento el aparato en vacío durante, al menos,3/4 minutos consecutivos, la destructora de documentos, o bien teniendo pulsada la tecla FORWARD (7).



### Peligro de incendio.

No utilice nunca aceite sintético, productos a base de gasolinas o lubricantes de aerosol de ninguna clase dentro del aparato o cerca de éste.

## AUTOMATIC FEEDER

### *DESTRUCCIÓN DE FOLIOS CON EL SISTEMA ALIMENTADOR AUTOMÁTICO FIG.5, FIG.6, FIG.7*

Todos los modelos con corte en fragmentos y de alta seguridad "HS", a petición, se pueden equipar con un alimentador automático patentado en grado de aceptar, para destruir de una sola vez, hasta 170 folios A4 de 70 gr. Introduzca los folios por la embocadura (12) del alimentador automático empujando hasta el tope, como se indica en la Fig.5; el Led (15) empezará a parpadear. Después, pulse la tecla FORWARD (7), la máquina iniciará la destrucción del papel y, una vez terminada la destrucción de los folios introducidos, ésta se detendrá automáticamente.

El alimentador automático está equipado con un sistema patentado anti-atasco.

En el caso que el operador introduzca por la embocadura (12):

- papel que esté muy estropeado y/o arrugado.
- papel con puntos metálicos o grapas.
- papel con un peso superior a 80 gr/m<sup>2</sup> ó plastificado.
- un número de folios superior a los 150/170 folios.

El alimentador automático bloqueará su funcionamiento mediante una fricción especial.

Para continuar, saque el material introducido y asegúrese de que el papel introducido tenga las características específicas para poder ser destruido por el alimentador automático.

**ATENCIÓN:** Como guía para el operador, tenga en cuenta que el alimentador automático funciona con la misma tecnología de los cajones de folios presentes en las máquinas fotocopiadoras.

### *ATASCO O BLOQUEO DEL ALIMENTADOR AUTOMÁTICO*

Si el alimentador automático se atasca, actúe de la siguiente manera:

- Desenchufe la clavija de alimentación de la red eléctrica.
- Abra la cubierta superior con la llave (sólo para los modelos equipados con el accesorio "Cubierta bloqueable con llave").
- Quite la cubierta superior (23) del alimentador automático presionando las lengüetas colocadas a los lados, como se indica en la figura 6 y tirándola hacia arriba.
- Quite los dos tiradores (13) como se indica en la Fig. 7 y quite el separador (14).
- Saque el papel atascado girando si es necesario los rodillos de goma de arrastre.

Una vez liberado el grupo de corte del papel atascado, vuelva a colocar el separador (14) fijándolo con los dos tiradores (13), y por último, vuelva a colocar la cubierta superior.

Ahora su destructora de documentos estará lista para el funcionamiento

## CUBIERTA BLOQUEABLE CON LLAVE

Todos los modelos equipados con el alimentador automático se pueden suministrar con una cubierta (21) con llave (22) para garantizar que los documentos en destrucción no puedan ser cogidos por personas no autorizadas.

**ATENCIÓN:** La cerradura en dotación es de alta seguridad con llave no duplicable.

### *INSTALACIÓN CUBIERTA CON LLAVE*

Coloque la cubierta en correspondencia con los orificios de los cierres e introduzca los remaches en dotación con la cubierta, como se indica en la Fig.8

**ATENCIÓN:** una vez fijada la cubierta con los remaches especiales, no se podrá remover más.

## SHRED GUARD

Las destructoras de documentos KOBRA 245TS, 260TS, KOBRA 270TS y KOBRA 310TS pueden estar equipados, a solicitud del cliente, con el sistema "SHRED GUARD" (METAL DETECTION SYSTEM)

Este sistema detecta la presencia de cuerpos metálicos de cualquier dimensión, introducidos accidentalmente en la embocadura de papel (2) de las destructoras de documentos y para, inmediatamente, la máquina antes de que alcancen las cuchillas de corte, aumentando la duración de las cuchillas de corte.

### *INSTALACIÓN FIG.2*

El sistema SHRED GUARD no necesita ninguna instalación especial, dado que en su interior está predispuesto de fábrica con todos los equipos.

### *FUNCIONAMIENTO*

Después de haber conectado el aparato a la red eléctrica, pulsar el interruptor ON/OFF (O), la barra led (P) empezará a parpadear durante unos 30 segundos, permitiendo que el sistema "METAL DETECTION SYSTEM" se active.

Después de que la barra (P) se apague, su destructora de documentos estará lista para ser utilizada.

Introduciendo las hojas en la embocadura del papel (2) se enciende la barra led (P) y la máquina pone en marcha automáticamente la destrucción.

Si accidentalmente en el material que se tiene que destruir en la embocadura del papel (2) hay grapas, clips u objetos metálicos de cualquier dimensión, la máquina automáticamente se bloquea, antes que estos objetos metálicos alcancen las cuchillas de corte. La presencia de cuerpos metálicos se señala por el parpadeo de la barra led (P).

Pulsando la tecla REVERSE (11) la máquina realiza la marcha atrás, permitiendo al operador quitar manualmente los cuerpos metálicos presentes en las hojas de papel.

Sucesivamente, la máquina está lista para la destrucción.

!!!ATENCIÓN!!! Al encenderse, el sistema SHRED GUARD necesita unos 30 segundos para activarse.

Durante este tiempo la barra led (P) parpadea y todas las funciones de destrucción están interrumpidas.

## ANOMALÍAS

Si tiene problemas con su destructora de documentos, consulte los síntomas y remedios descritos a continuación. Si no consigue resolver el problema de este modo, contacte con el proveedor Kobra más cercano.  
**No abrir el cabezal de la destructora de documentos** para intentar repararla. Podría exponerse a graves descargas eléctricas e invalidar la garantía

PROBLEMA	CÓMO SE MANIFIESTA	CAUSA	ACCIÓN
El destructor de documentos no se pone en marcha.	<ul style="list-style-type: none"> <li>- No se enciende la barra led (P) y no se enciende el led de ENERGY SMART (1).</li> <li>- Se enciende el led (10)</li> <li>- Se enciende el led (9)</li> <li>- Se enciende la barra led</li> </ul>	<ul style="list-style-type: none"> <li>- Interruptor (O) posición OFF</li> <li>- Cable no correctamente conectado.</li> <li>- Ausencia de tensión de alimentación.</li> <li>- Puerta (C) o (I) no cerrada correctamente.</li> <li>- Saco lleno (N) o (F).</li> <li>- Motor en protección térmica.</li> </ul>	<ul style="list-style-type: none"> <li>- Pulsar el interruptor (O)</li> <li>- Comprobar que la inserción del enchufe en la toma de alimentación sea correcta.</li> <li>- Comprobar si presente la tensión en el enchufe.</li> <li>- Cerrar correctamente la puerta</li> <li>- Vaciar el saco.</li> <li>- Esperar 15 minutos para que se enfríe el motor.</li> </ul>
El destructor de documentos no se para.	<ul style="list-style-type: none"> <li>- Indicador barra led luminosa (P) o (6) encendida, grupo en funcionamiento</li> </ul>	<ul style="list-style-type: none"> <li>- Material y/o sucio depositado en las fotocélulas (3) o (3a).</li> </ul>	<ul style="list-style-type: none"> <li>- Quitar el depósito de las fotocélulas.</li> </ul>
Reducción sensible de la capacidad de corte	<ul style="list-style-type: none"> <li>- Capacidad reducida respecto a la capacidad declarada con grupo aceitador.</li> </ul>	<ul style="list-style-type: none"> <li>- Falta de lubricación en grupos de corte</li> </ul>	<ul style="list-style-type: none"> <li>- Engrasar el grupo de corte manualmente y para los modelos dotados del accesorio AUTOMATIC OILER, sustituir el contenedor aceite vacío con uno lleno.</li> </ul>

## DECLARACIÓN DE CONFORMIDAD CE

**Segun:**

- directriz LVD 2014/35/UE
- directriz 2011/65/EU RoHS
- directriz EMC 2014/30/UE

El fabricante ELCOMAN SRL  
 VIA GORIZIA,9 20813 BOVISIO MASCIAGO (MI) – ITALIA

Certifica que los destructoras de documentos a continuacion cumplen las reglamentaciones de la directriz LVD 2014/35/UE

- KOBRA serie: Kobra 245TS , AF , 260TS , AF , 270TS , AF , 310TS , AF

Las normas aplicadas son :

EN 60950-1:2006/A11:2009/A1:2010/A12:2011/A2:2013

EN 55014-1 :2006+A1 :2009

EN 55014-2 :1997+A1 :2001+A2 :2008

EN 61000-3-2 :2006+A1 :2009+A2 :2009

EN 61000-3-3 :2008

Bovisio Masciago, 17.01.18

A.DE ROSA  
 OFICINA TÉCNICA

Les modèles Kobra 245TS, 260TS, 270TS, 310TS sont des destructeurs de documents indiqués pour la destruction de feuilles simples, de listings 9"1/2, de CD/DVD et de CARTES DE CRÉDIT.

## INSTALLATION

Pour les appareils électriques, utiliser une prise de courant facilement accessible et proche de l'appareil.

### KOBRA 245TS / 260TS Fig.1

Après avoir déballé la machine, placer la tête de la machine (A) sur le meuble (B). Ouvrir la porte (C), extraire le cadre porte-sac (D) de la glissière (E). Remettre le sac en plastique (F), sur le cadre porte-sac (D) et replacer ce dernier sur la glissière (E). Pousser jusqu'au fond le cadre porte-sac, placer le récipient destiné à récupérer les fragments de CD/DVD et de cartes de crédit (12) sur la partie de la porte dirigée vers l'intérieur de la machine, et refermer la porte.

(les modèles 245TS ne sont pas dotés de groupes de coupe pour détruire les CD/DVD / CARTES DE CREDIT, ni de récipients destinés à récupérer les fragments des matériaux (12).

### KOBRA 270TS / KOBRA 310TS Fig.2

Après avoir déballé la machine, placer la tête (G) de la machine sur le meuble (H). Ouvrir la porte (I), extraire la structure (L) comme indiquée sur la figure 2 ci-jointe, extraire le cadre porte-sac (M). Remettre le sac en plastique (N), sur le cadre porte-sac (M) et le remettre sur le cadre (L).

Pousser le cadre (L) jusqu'au fond, et refermer la porte (I). Les appareils KOBRA 265TS et 310TS (exceptés les modèles HS) sont fournis avec un sac en tissu destiné au tri sélectif des fragments de CD/DVD/CARTES DE CREDIT.

## TABLEAU DE COMMANDE DOTÉ DE FONCTION TOUCH SCREEN

Tous les destructeurs de documents KOBRA 245TS, 260TS, 270TS et 310TS sont équipés d'un tableau de commande doté de la fonction TOUCH SCREEN. Les fonctions de la machine sont activées en appuyant sur les boutons correspondants sur le panneau de contrôle.

- FORWARD: en appuyant sur la touche FORWARD, l'appareil fait avancer le groupe de coupe ; en continuant à appuyer sur la touche FORWARD pendant environ 7 secondes, la machine réalise un cycle de destruction d'environ 30 secondes, permettant ainsi la destruction du matériel transparent.

- STOP: en appuyant sur la touche STOP, l'appareil s'arrête immédiatement.

- REVERSE: en appuyant sur la touche REVERSE l'appareil fait revenir en arrière les groupes de coupe.

- OIL: (KOBRA 270TS/310TS) en appuyant sur la touche OIL, le voyant (5) s'éteint après la lubrification manuelle. O signale l'absence d'huile si la machine est dotée de la fonction AUTOMATIC OILER.

## UTILISATION DE L'APPAREIL FIG.3

Après avoir branché l'appareil à la prise de courant, appuyer sur l'interrupteur ON/OFF (O), le voyant (P) sur le panneau de commande s'allume et la machine est prête à l'emploi.

Si l'appareil n'est ensuite plus utilisé pendant plus de 8 secondes, la barre lumineuse (P) s'éteint, mettant ainsi la machine en veille afin de réduire la consommation à un niveau presque nul. Le voyant d'ENERGY SMART (1) s'allume alors.

Lorsqu'on insère le matériel à détruire, la machine se réactive automatiquement. Dans le cas où la machine n'est plus utilisée

pendant plus de quatre heures, la machine se déconnecte, et par conséquent le voyant ENERGY SMART (1) s'éteint.

Pour ré-allumer la machine, appuyer sur l'interrupteur ON/OFF (O).

## DESTRUCTION DES FEUILLES SIMPLES FIG.3

Lorsqu'on insère les feuilles dans l'ouverture (2), la barre lumineuse (P) s'allume (si elle est éteinte) et la machine commence automatiquement un cycle destruction, grâce à deux cellules photoélectriques (3) placées à l'intérieur de l'ouverture, qui enregistrent le passage des feuilles et qui arrêtent automatiquement le groupe de coupe au bout de quelques secondes.

La machine est équipée d'un voyant spécial (4) (LOAD METER), qui permet de contrôler la capacité de destruction de l'appareil. Lorsqu'on insère les feuilles à détruire dans l'ouverture (2), les voyants (4) s'allument (KOBRA270TS/310TS). L'allumage des voyants (4) est proportionnelle à la quantité de papier insérée dans l'ouverture.

Pour une destruction constante et efficace, on conseille de regarder (4) si les 4 premiers voyants bleu sont bien allumés.

Si la quantité de papier augmente, les voyants restants s'allument; les premiers à s'allumer seront les voyants jaunes, puis le voyant rouge.

Au cas où on insère une quantité de papier supérieure à la capacité de destruction de l'appareil, la machine se bloque et le voyant (8) s'allume. La machine effectue donc une marche en arrière automatique pendant quelques secondes pour libérer le groupe de coupe, puis elle s'arrête. Enlever le papier en excès au niveau de l'ouverture (2) pour libérer les cellules photoélectriques (3), insérer ensuite une quantité moins importante de papier dans l'ouverture. La machine repart automatiquement.

Il est conseillé de limiter les blocages dus à une introduction excessive de papier et de faire fonctionner l'appareil en dessous de sa capacité de coupe maximale, afin de préserver la durée de vie des pièces mécaniques et de l'appareil.

### (KOBRA 270TS/310TS)

Tous les modèles sont équipés de voyants lumineux (5). Quand le groupe de coupe a besoin d'être lubrifié, il suffit que l'opérateur détruise une feuille de papier imbibée d'huile KOBRA fournie avec la machine. Une fois réalisée cette opération, appuyer sur la touche OIL (6) pour éteindre le voyant lumineux (5). Votre destructeur de documents est maintenant graissé.

Pour les modèles possédant la fonction intégrée de lubrification AUTOMATIC OILER, le voyant lumineux (5) clignote quand le réservoir d'huile est vide ; dans ce cas, il est nécessaire de remplacer le réservoir d'huile vide. (VOIRE ACCESSOIRES).

Environ 1 minute après le remplacement du réservoir d'huile, le voyant OIL (5) s'éteint automatiquement.

## DESTRUCTION DE CD/DVD/CARTES DE CREDIT

Lorsque les supports optiques sont introduits dans l'ouverture (2A), la barre lumineuse (P) s'allume et la machine commence automatiquement la destruction du matériel grâce à deux cellules photoélectriques (3A) placées à l'intérieur de l'ouverture (2A). Elles enregistrent le passage du matériel à détruire et arrêtent automatiquement le groupe de coupe quelques secondes après la fin de la destruction du papier.

La machine est dotée d'un récipient spécial (12) ou (12A), (voire fig.1 et fig.2) permettant de récupérer les fragments de CD/DVD/CARTES DE CREDIT et de les séparer pour faciliter le tri sélectif des matériaux.

Pour les modèles 245 TS pouvant détruire des supports médias (CD, DVD et cartes de crédit), ceux-ci doivent être insérés dans la fente à papier.

## FONCTIONS AUTOMATIQUES

Tous les modèles Kobra 245TS, 260TS, 270TS, 310TS sont dotés des fonctions automatiques suivantes.

- CELLULES PHOTOÉLECTRIQUES (3) ou (3a) pour la mise en route automatique de l'appareil, en introduisant seulement des feuilles ou des supports optiques dans l'ouverture.

- ARRÊT AUTOMATIQUE lorsque le sac est plein ou la porte ouverte, signalé par une led (9) ou (10) qui s'allume sur le panneau de commande.

- PROTECTION THERMIQUE DU MOTEUR pour interrompre le fonctionnement de la machine en cas de surchauffe.

(En cas d'intervention de la protection thermique du moteur, laisser refroidir l'appareil pendant 10/15 minutes au moins, puis ce dernier se remettra automatiquement en marche).

- RETOUR AUTOMATIQUE anti-bourrage qui coupe le courant au moteur électrique en cas d'introduction accidentelle d'une quantité de feuilles supérieure à la capacité maximale du modèle, puis fait marche arrière pendant quelques secondes pour libérer les cylindres de coupe.

- FONCTION ENERGY SMART: 8 secondes après la destruction du dernier document, la machine se met automatiquement en VEILLE pour réduire la consommation de courant à un niveau pratiquement nul ; Le voyant lumineux (1), situé sur le panneau de contrôle, s'allume alors. S'il n'est plus utilisé pendant plus de quatre heures, l'appareil se déconnecte automatiquement.

## ENTRETIEN ET MANUTENTION

Les destructeurs de documents KOBRA 260TS, KOBRA 270TS et KOBRA 310TS n'ont pas besoin d'entretien ou de maintenance particuliers.

Il est toutefois préférable de lubrifier les appareils possédant la norme de haute sécurité « HS », avec de l'huile KOBRA fournie avec les appareils, dès que le voyant lumineux (5) s'allume, afin de garantir efficacité et durée de vie du groupe de coupe.

(KOBRA 245TS/260TS)

Lors de la destruction, les lames de coupe doivent être lubrifiées toutes les 15 minutes de fonctionnement, cela afin de maintenir la capacité de destruction à son niveau maximum.

**ATTENTION! NE JAMAIS INTRODUIRE DE FEUILLES TACHÉES D'HUILE DANS LE SYSTÈME D'ALIMENTATION AUTOMATIQUE.**

## AUTOMATIC OILER

Les destructeurs de documents KOBRA 245TS, 260TS, KOBRA 270TS et KOBRA 310TS à coupe croisée haute sécurité "HS" peuvent être équipés sur demande d'un système intégré de lubrification automatique "AUTOMATIC OILER" (de série sur les modèles KOBRA 310TS HS) pour éviter de lubrifier manuellement les couteaux de coupe.

Les modèles équipés de l'accessoire "AUTOMATIC OILER" sont livrés avec un réservoir d'huile d'une capacité de 1 litre.

### INSTALLATION FIG.4

Après avoir déballé la machine, placer la tête de la machine sur le meuble et insérer le tube (17) dans le connecteur (14).

Prendre le réservoir d'huile fourni avec l'appareil, dévisser le bouchon scellé et l'éliminer. Y introduire le tube d'huile (13) et serrer le bouchon à fond (16).

### FONCTIONNEMENT

Après avoir branché l'appareil à la prise de courant, appuyer sur l'interrupteur ON/OFF (O), la barre lumineuse (P) s'allume et la machine est prête à l'emploi.

Durant les premières minutes de fonctionnement, il se peut que le voyant lumineux (5) fig.3 clignote, car le tube d'émission d'huile n'est pas encore complètement plein. Pour accélérer son remplissage et éteindre le voyant OIL (5) faire fonctionner l'appareil à vide pendant ¼ minutes, tout en continuant à appuyer sur la touche FORWARD (7) (voir fig.3).

Votre destructeur de documents est désormais prêt à l'emploi, avec un groupe de coupe graissé.

L'absence d'huile dans le réservoir est signalée par le voyant OIL (5) (voir fig.3) qui clignote.

### REMPACEMENT DU RÉSERVOIR D'HUILE

Ouvrir la porte.

Retirer le réservoir d'huile (15) vide, dévisser le bouchon (16) situé sur la tête du réservoir et extraire le petit tube d'huile.

Se munir d'un nouveau réservoir d'huile, dévisser le bouchon et l'éliminer, insérer à l'intérieur le tube d'huile et serrer à fond le bouchon (16).

Remettre le nouveau réservoir d'huile (15) à sa place et refermer la porte.

Votre destructeur de documents est désormais prêt à l'emploi, avec un groupe de coupe graissé.

**ATTENTION !!!** Il se peut que le voyant lumineux (5) continue à clignoter, durant les premières minutes de fonctionnement, après le changement d'un réservoir d'huile (15), car le tube d'émission d'huile n'est pas encore complètement plein. Pour accélérer son remplissage, il suffit d'activer les cellules photoélectriques (3) ou (3A) pour faire fonctionner le destructeur de documents à vide pendant au moins ¼ minutes, ou bien d'appuyer sur la touche FORWARD (7)



**NE JAMAIS** utiliser de l'huile synthétique, des produits à base d'essence ou des lubrifiants en aérosol, de quelque type que ce soit, à l'intérieur de l'appareil ou à proximité de celui-ci.

## LE CHARGEUR AUTOMATIQUE

### DÉTRUIRE EN UTILISANT LE CHARGEUR AUTOMATIQUE FIG.5, FIG.6, FIG.7

Tous les destructeurs en coupe croisée et haute sécurité peuvent être équipés sur demande d'un chargeur automatique de documents permettant la destruction automatisée d'approximativement 170 feuilles A4 de 70gr. Pour faire fonctionner le chargeur automatique, les feuilles et papier doivent être insérées dans le chargeur (12) et poussées au fond comme indiqué sur la Fig.5. Démarrez la destruction en appuyant sur le bouton FORWARD (7) lorsque la diode (15) clignote.

La machine s'arrêtera automatiquement de fonctionner après la destruction de la dernière feuille.

Le chargeur de documents est équipé d'un système spécial antibourrage.

Dans le cas où les éléments suivants seraient introduits dans le chargeur:

- Papier relié ou froissé,
- Feuilles agrafées,
- Feuilles avec trombones,
- Papier brillant ou supérieur à 80gr,
- Nombre de feuilles supérieur au nombre autorisé (150/170).

Le système anti-bourrage stoppera la destruction du chargeur.

Pour reprendre la destruction, remettez en place le papier dans le destructeur et assurez-vous que la qualité et la quantité du papier insérées dans le chargeur peuvent-être acceptées par le système.

**ATTENTION :** L'utilisateur peut se servir de la ligne de repère du guide afin d'évaluer la quantité de papier qui peut être détruite puisque le chargeur automatique est basé sur une technologie similaire à celle installée sur les photocopieurs.

### *BOURRAGE PAPIER*

En cas de bourrage papier, suivez les instructions suivantes :

- Débranchez la machine du courant principal,
- Ouvrez le couvercle du chargeur avec la clé (seulement sur les modèles Haute Sécurité « HS »)
- Déplacez le couvercle (23) du chargeur automatique en appuyant sur les boutons situés de chaque coté comme indiqué sur la figure 6 et soulevez-le.
- Enlevez les deux boutons (13) comme indiqué sur la figure 7 et déplacez le plateau métallique.
- Retirez le bourrage, une rotation manuelle des rouleaux aidera à dégager le bourrage.

Une fois les lames libérées, remettez en place le plateau métallique (14), sécurisez-le avec les deux boutons (13) et reposez le couvercle.

Votre destructeur est maintenant prêt à fonctionner.

## LE COUVERCLE VERROUILLABLE

Tous les destructeurs KOBRA équipés d'un chargeur automatique peuvent être fournis avec un couvercle verrouillable incluant une clé haute sécurité non duplicable afin de protéger les documents des personnes non autorisées pendant que le chargeur automatique procède à l'opération de destruction.

**ATTENTION :** Une fois que le couvercle a été équipé avec les rivets spécifiques, il ne peut plus être enlevé.

### *INSTALLATION*

Positionnez le couvercle sur les trous et sur les charnières et insérez les rivets qui vont avec le couvercle comme indiqué Fig.8.

**ATTENTION :** Une fois que le couvercle a été équipé avec les rivets spécifiques, il ne peut plus être enlevé

## SHRED GUARD

Les destructeurs de documents KOBRA 245TS ,260TS,KOBRA 270TS et KOBRA 310TS peuvent être équipés sur demande d'un système "SHRED GUARD"(METAL DETECTION SYSTEM)

Ce système relève la présence de corps métalliques de n'importe quelle dimension, introduits accidentellement dans l'ouverture (2) des destructeurs de documents. La machine s'arrête immédiatement, avant qu'ils arrivent au niveau des cylindres de coupe, ce qui permet d'augmenter la durée de vie des cylindres de coupe.

### *INSTALLATION FIG.2*

La fonction SHRED GUARD n'exige aucune installation particulière, étant donné qu'elle est déjà préprogrammée.

### *FONCTIONNEMENT*

Après avoir branché l'appareil à la prise de courant, appuyer sur l'interrupteur ON/OFF (O), la barre lumineuse (P) commencera à clignoter pendant environ 30 secondes. Ceci permet d'activer la fonction "METAL DETECTION SYSTEM".

Une fois que la barre lumineuse (P) s'est éteinte, votre destructeur de documents est prêt à l'emploi.

Lorsqu'on insère les feuilles dans l'ouverture (2), la barre lumineuse (P) s'allume, et la machine commence automatiquement la destruction.

Au niveau de l'ouverture (2), s'il y a, dans le matériel à détruire, des agrafes ou objets métalliques de n'importe quelle dimension, la machine se bloque automatiquement, avant que les objets métalliques arrivent au niveau des cylindres de coupe. La présence de corps métalliques est signalée par la barre lumineuse (P), qui clignote.

En appuyant sur la touche REVERSE (11) la machine effectue une marche en arrière, ce qui permet à l'opérateur d'enlever manuellement les corps métalliques présents sur les feuilles de papier.

La machine est ensuite prête pour le cycle de destruction.

**ATTENTION!!!** A l'allumage, il faut environ 30 secondes pour que le système SHRED GUARD s'active.

Pendant ce temps, la barre lumineuse (P) clignote et le cycle de destruction est bloqué.

## ANOMALIES



En cas de problèmes avec le destructeur de documents, contrôlez les symptômes et les solutions décrits ci-dessous. Au cas où il ne serait pas possible de résoudre le problème, contacter le revendeur Kobra le plus proche. N'ouvrez pas la partie supérieure du destructeur de documents pour tenter de le réparer. Risque de choc électrique et annulation de la garantie.

PROBLÈME	MANIFESTATIONS	CAUSE	ACTION
Le destructeur de documents ne démarre pas	<ul style="list-style-type: none"> <li>- La barre lumineuse (P) ne s'allume pas, le voyant d'ENERGY SMART (1) ne s'allume pas</li> <li>- Le voyant (10) s'allume</li> <li>- Le voyant (9) s'allume</li> <li>- La barre lumineuse (P) ou (15) s'allume</li> </ul>	<ul style="list-style-type: none"> <li>- Interrupteur (O) sur position OFF</li> <li>- Prise branchée de manière Incorrecte.</li> <li>- Absence de tension secteur sur la prise</li> <li>- Porte (C) ou (I) mal fermée.</li> <li>- Sac plein (N) ou (F).</li> <li>- Moteur sur protection thermique</li> </ul>	<ul style="list-style-type: none"> <li>- Appuyer sur l'interrupteur (O)</li> <li>- Contrôler si la prise est correctement insérée.</li> <li>- Vérifier si la tension secteur est présente sur la prise</li> <li>- Fermer correctement la porte</li> <li>- Vider le sac.</li> <li>- Attendre 15 minutes le temps que le moteur refroidisse</li> </ul>
Le destructeur de documents ne s'arrête plus.	<ul style="list-style-type: none"> <li>- Indicateur barre lumineuse (P) ou (6) allumée, groupe en marche.</li> </ul>	<ul style="list-style-type: none"> <li>- Dépôt et/ou saleté présents sur les cellules photoélectriques (3) ou (3a).</li> </ul>	<ul style="list-style-type: none"> <li>- Retirer les dépôts se trouvant sur les cellules photoélectriques.</li> </ul>
Réduction de la capacité de coupe.	<ul style="list-style-type: none"> <li>- Capacité réduite par rapport à la capacité enregistrée avec un groupe graissé.</li> </ul>	<ul style="list-style-type: none"> <li>- Absence d'huile sur les groupes de coupe</li> </ul>	<ul style="list-style-type: none"> <li>- Huiler le groupe de coupe manuellement et pour les modèles équipés de l'accessoire AUTOMATIC OILER, remplacer le réservoir d'huile vide par un réservoir plein.</li> </ul>

## DÉCLARATION DE CONFORMITÉ CE

**Suivant: la**

- **Directive LVD 2014/35/UE**
- **Directive 2011/65/EU RoHS**
- **Directive EMC 2014/30/UE**

Le fabricant: **ELCOMAN SRL**  
 VIA GORIZIA,9 20813 BOVISIO MASCIAGO (MI) – ITALY-

Déclare par la présente que les machines à détruire les documents LVD ci-après sont conformes aux dispositions de la Directive LVD 2014/35/UE

- KOBRA serie: Kobra 245TS, AF, 260TS, AF, 270TS, AF, 310TS, AF

Les normes appliquées sont les suivantes :

EN 60950-1:2006/A11:2009/A12:2010/A12:2011/A2:2013

EN 55014-1 :2006+A1 :2009

EN 55014-2 :1997+A1 :2001+A2 :2008

EN 61000-3-2 :2006+A1 :2009+A2 :2009

EN 61000-3-3 :2008

Bovisio Masciago, 17.01.18

A.DE ROSA  
 BUREAU TECHNIQUE



## ОСОБЕННОСТИ

Шредеры серий KOBRA 245TS, 260TS, 270TS, 310TS предназначены для уничтожения стандартных листов бумаги и компьютерных распечаток, компакт-дисков и пластиковых карт.

Спецификацию см. в таблице на последней странице.

### УСТАНОВКА

Установите шредер вблизи розетки.

-KOBRA 245TS , 260TS Рис. 1

Извлеките шредер из упаковки. Установите режущий блок (А) на корзину (В). Откройте дверцу (С) , выдвиньте металлический держатель пакетов (D) из направляющих (Е). Вставьте в держатель (D) полиэтиленовый пакет (F), установите держатель обратно в направляющие (Е) и задвиньте до упора, расправьте полиэтиленовый пакет. Установите контейнер для измельченных компакт-дисков (12) на внутреннюю сторону двери. Закройте дверцу (модели серии 245TS не оборудованы отдельным режущим блоком для уничтожения оптических носителей информации и отдельным лотком для их фрагментов (12)).

-KOBRA 270TS / KOBRA 310TS Рис. 2

Извлеките шредер из упаковки. Установите режущий блок (G) на корзину (H). Откройте дверцу (I) , выдвиньте направляющие (L), извлеките крепежную рамку (M). Установите в рамку (M) полиэтиленовый пакет (N), задвиньте рамку по направляющим до упора в корпус корзины (L). Закройте дверцу (I).

KOBRA 270TS и 310TS (кроме модели HS) снабжены матерчатым мешком для измельченных частиц компакт-дисков и кредитных карт.

### УПРАВЛЕНИЕ С ПРИМЕНЕНИЕ ТЕХНОЛОГИИ TOUCH SCREEN

Все шредеры серий KOBRA 245TS, 260TS, 270TS и 310TS оснащены сенсорной панелью управления. Для управления уничтожителем достаточно просто касаться соответствующих надписей на сенсорной панели.

- FORWARD: Прикоснитесь к кнопке FORWARD, включится режим уничтожения. Удерживайте кнопку в течение 7 секунд и включится режим принудительного уничтожения (цикл длится 30 секунд). Этот режим позволяет уничтожать прозрачные материалы, на которые не реагирует оптический датчик.

- STOP : Прикоснитесь к кнопке STOP и шредер немедленно остановится .

- REVERSE : Коснитесь кнопки REVERSE – включится режим реверса (обратного хода).

(KOBRA270/310TS)

- OIL : Коснитесь кнопки OIL, после включения ручного цикла смазки индикатор (5) погаснет или будет продолжать гореть, что означает низкий уровень масла в системе автоматической смазки ( AUTO OILER).

### ИСПОЛЬЗОВАНИЕ УНИЧТОЖИТЕЛЯ РИС. 3

Установите шредер вблизи розетки.

Подключите кабель питания к розетке, нажмите кнопку ON/OFF (O), загорятся индикаторы на панели управления (P), машина готова к работе. Если машина не используется в течение 8 секунд, индикатор (P) гаснет, и машина переходит в режим ожидания с нулевым потреблением электроэнергии. Загорается индикатор режима Energy Smart (1).

Как только уничтожаемый материал попадает в приемный слот шредера, автоматически включается режим уничтожения. Если машина не используется в течение 4 часов, она выключается автоматически и индикатор Energy Smart (1) гаснет. Для включения шредера нужно нажать кнопку ON/OFF (O).

### УНИЧТОЖЕНИЕ ОДИНОЧНЫХ ЛИСТОВ БУМАГИ (РИС.3)

*ОБЩАЯ ФУНКЦИЯ ДЛЯ ВСЕХ МОДЕЛЕЙ СЕРИЙ KOBRA 245TS/260TS/270TS И 310TS.*

Когда лист бумаги вставляется в приёмный слот (2), загорается индикатор (P) (если он был выключен).

Благодаря оптическому датчику(3) автоматически начинается процесс уничтожения. После того как бумага уничтожена, шредер так же автоматически отключается спустя несколько секунд.

Уничтожители 270 TS и 310 TS серии оснащены индикатором ЛИНЕЙКА ЗАГРУЗКИ(4), который позволяет Вам контролировать степень загрузки Вашего уничтожителя. Когда бумага вставлена в приёмный слот (2), деления на индикаторе (4) загораются по очереди. Последовательность, в которой загораются деления (4), зависит от количества бумаги, вставленной в машину.

Для достижения наилучшего результата уничтожения бумаги рекомендуемая степень загрузки - первые 4 деления синего цвета на ЛИНЕЙКЕ ЗАГРУЗКИ (4). Если загрузка увеличивается, начинают светиться желтые деления на линейке индикатора.

Светящиеся красные деления указывают на заедание бумаги.

Если количество бумаги, вставленное в приёмный слот, больше рабочих возможностей шредера, он выключается, загорается предупреждающий индикатор (8).

Машина автоматически переходит в режим реверса на несколько секунд, чтобы освободить режущий блок от застрявшей бумаги.

Удалите лишнюю бумагу из приёмного слота(2), освободив оптический датчик (3), и затем вставьте в приёмный слот меньшее количество бумаги, машина автоматически перейдёт в режим уничтожения.

Для продления срока службы и бесперебойного функционирования не превышайте указанного в инструкции максимального кол-ва листов бумаги.

(KOBRA270/310TS)

Все модели комплектуются световым индикатором (5), он показывает, когда блок ножей нуждается в смазке. Для ручной смазки механизма возьмите лист бумаги, нанесите на него зигзагами масло KOBRA и поместите в приёмный слот. После уничтожения этого листа ножи шредера будут смазаны. Нажмите кнопку (6) OIL, чтобы выключить индикатор (5). Для моделей со встроенной системой AUTOOILER индикатор предупреждения (5) загорается, когда во встроенной канистре заканчивается масло.

Наполните канистру маслом, (СМ. РАЗДЕЛ АКЦЕССУАРЫ) и примерно через 1 минуту индикатор (5) выключится автоматически

## УНИЧТОЖЕНИЕ КОМПАКТ-ДИСКА/ЦИФРОВОГО ВИДЕОДИСКА/КРЕДИТНЫХ КАРТ

Вставьте оптические носители в приёмный слот (2A), загорится индикатор загрузки (P). Шредер автоматически перейдёт в режим уничтожения благодаря оптическим датчикам, расположенным в приемном слоте (2A). Через несколько секунд после завершения уничтожения шредер автоматически перейдёт в режим ожидания.

Машина оснащена специальным лотком (12) или (12A) для отделения частиц уничтоженных оптических носителей информации и пластиков карт от фрагментов бумаги.

Если вы хотите уничтожить компакт-диски, DVD-диски или кредитные карты, их необходимо вставить в слот для приема бумаги (все модели KOBRA 245TS, в которых предусмотрена данная функция).

## АВТОМАТИЧЕСКИЕ ФУНКЦИИ

Все модели KOBRA 245TS, 260TS, KOBRA 270TS, KOBRA 310TS обладают следующими автоматическими функциями.

PHOTO CELLS (3) или (3A) - шредер автоматически включается, как только листы бумаги или оптические носители вставлены в приёмный слоты (2) или (2A).

AUTO STOP - шредер автоматически останавливается при переполнении корзины, или при открытии загораются предупреждающие индикаторы (9) или (10) на панели управления.

MOTOR SAVE – останавливает работу уничтожителя, предохраняя мотор от перегрева.

(Если включается данная функция, остановите процесс уничтожения бумаги, чтобы машина остыла, по крайней мере, в течение 10-15 минут. Затем уничтожитель начнет работать автоматически).

AUTOMATIC RETURN - система защиты от заедания. В случае если количество вставленных в приёмный слот листов бумаги превышает возможности шредера, он автоматически останавливается и на несколько секунд переключается в режим реверса.

ENERGY SMART (индикатор на панели управления (1)) позволяет понизить потребление электроэнергии практически до нуля, когда шредер находится в режиме ожидания. Уничтожитель переходит в этот режим приблизительно через 8 секунд после окончания последнего цикла уничтожения. После 4 часов бездействия шредер автоматически выключается.

## УХОД И ОБСЛУЖИВАНИЕ

Шредеры серий KOBRA 260TS, KOBRA 270TS и KOBRA 310TS не нуждаются ни в каком специальном обслуживании. Однако рекомендуется периодически производить смазку режущего блока в шредерах серии HS маслом KOBRA. Шредеры снабжены световым индикатором (5), который загорается, предупреждая о необходимости смазать блок ножей, чтобы гарантировать эффективную работу уничтожителя и продлить срок жизни режущих ножей.

**ВНИМАНИЕ НИКОГДА НЕ ВСТАВЛЯЙТЕ ПРОМАСЛЕННЫЕ ЛИСТЫ БУМАГИ В АВТОФИДЕР!**



НИКОГДА не используйте синтетическое масло и другие смазки и аэрозоли любого вида на основе бензола внутри или около уничтожителя.

## AUTOMATIC OILER

Шредеры KOBRA 245TS, 260TS, KOBRA 270TS и KOBRA 310TS и серии высокой степени секретности HS могут быть по запросу оборудованы специальной встроенной системой автоматической смазки (стандартная функция для KOBRA 310 TS HS), которая избавляет от необходимости смазывания блока ножей вручную.

Модели, адаптированные к AUTOMATIC OILER, оставляются вместе с 1-литровой канистрой для масла.

### МОНТАЖ (РИС. 4)

Извлеките шредер из упаковки. Установите режущий блок на корзину, вставьте трубку (17) в соединитель (14).

Извлеките из корпуса шредера канистру для масла, отвинтите колпачок, вставьте трубку(13) в крышку канистры(16), закрутите её до упора.

### ЭКСПЛУАТАЦИЯ

Как только машина была подключена к электрической сети, нажмите кнопку ON/OFF (O), включится световой индикатор (P). Шредер готов к работе. Несколько минут индикатор (5) может мигать (рис. 3), потому что канал подачи масла в режущий блок не успел заполниться. Чтобы ускорить процесс заполнения системы AUTO OILER маслом и отключить предупреждающий индикатор (5), включите режим ручного уничтожения в течение 3 или 4 минут, удерживая кнопку FORWARD (7) рис. 3, при этом не загружая в шредер бумагу.

Теперь шредер готов к эксплуатации.

Предупреждающий индикатор (5), рис. 3 загорится, когда в канистре закончится масло.

### ЗАМЕНА КАНИСТРЫ С МАСЛОМ РИС. 4

Откройте крышку.

Извлеките пустую канистру(15) из корпуса шредера, отвинтите крышку (16) на канистре и уберите шланг (13).

Возьмите новую канистру с маслом, снимите защитную плёнку, вставьте трубку подачи масла и закрутите крышку (16). Установите новую канистру (15) в корпус шредера и закройте крышку. Теперь Ваш уничтожитель со смазанным режущим блоком готов к эксплуатации.

### ПРЕДУПРЕЖДЕНИЕ!!

Несколько минут индикатор (5) может мигать (рис. 3), потому что канал подачи масла не успел заполниться. Чтобы ускорить процесс заполнения системы AUTO OILER маслом и отключить предупреждающий индикатор (5), включите режим ручного уничтожения в течение 3 или 4 минут, удерживая кнопку FORWARD (7) рис. 3, при этом не загружая в шредер бумагу.

## СИСТЕМА АВТОМАТИЧЕСКОЙ

ПОДАЧИ ИЗМЕЛЬЧЕНИЕ С ИСПОЛЬЗОВАНИЕМ СИСТЕМЫ АВТОМАТИЧЕСКОЙ ПОДАЧИ РИС.5, РИС.6, РИС.7

По запросу покупателя все модели с перекрестной резкой и высоким уровнем секретности могут быть оснащены специальной запатентованной системой автоматической подачи, которая принимает до 170 листов формата А4 весом 70 гр. Для начала работы вставьте листы бумаги в устройство подачи (12) и протолкните вниз, как показано на рис.5.

Чтобы система автоматической подачи заработала, нажмите кнопку Forward (7), при этом загорится светодиод (15).

Уничтожитель перестанет работать автоматически после того, как последний лист будет измельчен.

Устройство автоматической подачи оснащено специальной системой защиты от застревания.

Система защиты от застревания остановит работу устройства подачи, в случае если в него (12) вставлены:

- Папки или мятая бумага
- Листы со степлерными скобами
- Листы с канцелярскими скрепками
- Глянцевая бумага или бумага тяжелее, чем 80 гр кв.м.
- Большое количество листов, превышающее 150/170 листов.

Чтобы продолжить измельчение, удалите данные предметы из системы автоматической подачи и убедитесь, что качество вновь вставленной бумаги подходит для данной системы.

**ВНИМАНИЕ:** в качестве ориентира для оценки качества бумаги, имейте в виду, что система автоматической подачи основана на аналогичной технологии, что и система подачи принтера.

### ЗАГРЯЗНЕНИЕ

В случае засора при подаче бумаги, выполните следующие действия:

- Отключите аппарат от сети.
- Откройте крышку ключом (только модели с высоким уровнем секретности «HS» серии).
- Снимите верхнюю крышку (23) устройства автоматической подачи, нажав кнопки сбоку, как показано на рисунке 6, и потяните вверх.
- Снимите две ручки (13), как показано на рис. 7, и удалите металлическую пластину (14).
- Удалите застрявшую бумагу. Покрутите ручную резиновые валы, это должно помочь в устранении засора.

После того, как вы очистили ножи от застрявшей бумаги, поставьте металлическую пластину (14), закрепите ее с помощью двух ручек (13), а затем наденьте обратно верхнюю крышку (23).

Теперь ваш уничтожитель готов к работе.

### ЗАКРЫВАЮЩАЯСЯ НА КЛЮЧ КРЫШКА

Все уничтожители KOBRA, оборудованные системой автоматической подачи, могут поставляться со специальной крышкой (21), закрывающейся на ключ, что позволяет предотвратить доступ посторонних лиц к устройству автоматической подачи.

### УСТАНОВКА

Установите крышку на петли и вставьте заклепки, которые поставляются в комплекте с крышкой, как показано на рис.8.

**ВНИМАНИЕ:** Как только крышка была закреплена с помощью специальных заклепок, ее больше нельзя снять.

### SHRED GUARD

Шредеры серий Kobra 245TS, Kobra 260, Kobra 270TS и Kobra 310TS по запросу могут быть оборудованы системой SHRED GUARD (Система обнаружения в уничтожаемой бумаге металлических предметов). Эта система обнаруживает присутствие металлических объектов любого размера, случайно вставленных в машину (2), и немедленно отключает уничтожитель прежде, чем они достигнут лезвий режущего блока, что существенно продлевает срок службы ножей.

### УСТАНОВКА РИС. 2

Система SHRED GUARD не требует никакого специального монтажа, так как она устанавливается на фабрике.

### ЭКСПЛУАТАЦИЯ

Как только машина была подключена к электрической сети, нажмите кнопку ON/OFF (O), включится световой индикатор (P), и, примерно, 30 секунд будет мигать, пока не запустится система SHRED GUARD.

Как только индикатор (P) погаснет - шредер готов к работе. Когда бумага вставлена в приёмный слот (2), индикатор (P) загорится и шредер автоматически перейдёт в режим автоматического уничтожения.

Если в уничтожаемом документе, вставленном в приёмный слот (2), случайно окажутся степлерные скобы, канцелярские скрепки, или другие металлические объекты любого размера, машина автоматически остановится, не допуская их проникновения в режущий блок. О присутствии металлических объектов сообщит мигающий индикатор (P). Нажмите кнопку (11) REVERSE, извлеките уничтожаемый документ и удалите из него металлические предметы. Теперь шредер снова готов к работе.

**ПРЕДУПРЕЖДЕНИЕ!!!** При первом включении уничтожителя для запуска системы SHRED GUARD и готовности шредера к работе, требуется приблизительно 30 секунд. Пока световой индикатор (P) мигает, уничтожение документов невозможно..

## ПОИСК НЕИСПРАВНОСТЕЙ



Если при использовании уничтожителя возникли неисправности, посмотрите, возможно, описание в таблице поможет вам устранить их. Если у Вас не получается устранить неполадки самостоятельно, пожалуйста, обратитесь в сервисный центр. Пожалуйста, не пытайтесь открыть режущий блок уничтожителя самостоятельно! Его ремонт следует производить только в специализированном центре.

НЕИСПРАВНОСТЬ	ПРИЗНАКИ	ПРИЧИНА	ДЕЙСТВИЯ
Шредер не включается	<ul style="list-style-type: none"> <li>• Индикатор загрузки (P) не горит или индикатор Energy Smart (1) не горит</li> <li>- Горит индикатор (10)</li> <li>- Горит индикатор (9)</li> <li>- Горит индикатор (P) (15)</li> </ul>	<ul style="list-style-type: none"> <li>- Выключатель (O) находится в положении OFF</li> <li>- Кабель питания не подключен</li> <li>- Нет напряжения в сети;</li> <li>- Корзина вставлена не правильно или открыта дверца</li> <li>- Корзина переполнена бумагой</li> <li>- Сработала система защиты мотора от перегрева</li> </ul>	<ul style="list-style-type: none"> <li>- Переведите выключатель (O) в положение ON</li> <li>- Проверьте подключение шредера к сети</li> <li>- Проверьте, полностью ли вилка вставлена в розетку;</li> <li>- Закройте дверцу</li> <li>- Опустошите корзину</li> <li>- Подождите 15 минут, пока мотор остынет</li> </ul>
Шредер не выключается(не останавливается)	<ul style="list-style-type: none"> <li>- Индикатор (P) (6) горит, ножи шредера вращаются</li> </ul>	<ul style="list-style-type: none"> <li>- На электронных сенсорах (3) или (3A) есть остатки уничтожаемых материалов или грязь</li> </ul>	<ul style="list-style-type: none"> <li>- Очистите оптические датчики</li> </ul>
Значительное снижение производительности	<ul style="list-style-type: none"> <li>- Пропускная способность (резка) медленнее, чем со смазанными лезвиями</li> </ul>	<ul style="list-style-type: none"> <li>- Лезвия не смазаны.</li> </ul>	<ul style="list-style-type: none"> <li>- Смажьте режущие лезвия вручную, для моделей с AUTO OILER замените канистру с маслом</li> </ul>

## ДЕКЛАРАЦИЯ СООТВЕТСТВИЯ

В соответствии с

- Директивой по низковольтному оборудованию LVD 2014/35/UE
- Директивой, ограничивающей содержание вредных веществ (2011/65/EU)
- Директивой по электромагнитной совместимости EMC 2014/30/UE

Изготовитель: ELCOMAN SRL  
VIA GORIZIA,9 20813 BOVISIO MASCIAGO (MI) – ITALY-

Заявляет, что следующие шредеры соответствуют требованиям Директивы LVD 2014/35/UE  
ТИПЫ : Kobra 245TS , AF , 260TS , AF , 270TS , AF , 310TS , AF

Применяемые стандарты:  
EN 60950-1:2006/A11:2009/A12:2011/A2:2013  
EN 55014-1 :2006+A1 :2009  
EN 55014-2 :1997+A1 :2001+A2 :2008

EN 61000-3-2 :2006+A1 :2009+A2 :2009  
EN 61000-3-3 :2008

Bovisio Masciagio, 17.01.18

A.DE ROSA

Технический отдел



## Shredding capacity

<b>I</b> MODELLO	LUCE ENTRATA	TAGLIO	CAPACITÀ* A4/70gr	POTENZA	TENSIONE ALIM. (V+/-10%)**	AUTOMATIC OILER (***)
<b>GB</b> MODEL	THROAT WIDTH	SHRED SIZE	CAPACITY* A4/70gr	POWER	VOLTAGE (V+/-10%)**	
<b>D</b> MODELL	LICHTE WEITE EINGANG	SCHNITT	LEISTUNG- FÄHIGKEIT* A4/70gr	LEISTUNG	VERSORGUNGSSPANNUNG (V+/-10%)**	
<b>E</b> MODELO	AMPLITUD ENTRADA	CORTE	CAPACIDAD* A4/70gr	POTENCIA	TENSIÓN ALIM. (V+/-10%)**	
<b>F</b> MODÈLE	LARGEUR D'INTRODUCTION	COUPE	CAPACITÉ* A4/70gr	PUISSANCE	VOLTAGE (V+/-10%)**	
<b>RUS</b> ШИРИНА	ШИРИНА СЛОТА	УНИЧТОЖЕНИЕ БУМАГА	КОЛИЧЕСТВО* A4/70 г/м²	МОЩНОСТЬ (кВт)	НАПРЯЖЕНИЕ** (V+/-10%)	
<b>K245TS</b> S4 - SF S4 S5 C2 C4 HS HS-6	245mm	3,8 3,8 5,8 1,9X15 3,9X40 0,8X9,5 0,8X5	14/16 24/26 27/29 11/13 21/23 6/8 4/5	0,460Kw	230/50Hz	
<b>K260TS</b> S4 S5 C2 C4 HS HS-6	260mm	3,8 5,8 1,9X15 3,9X40 0,8X9,5 0,8X5	26/28 28/30 12/14 22/24 6/8 4/5	0,460Kw	230/50Hz	
<b>K270TS</b> S4 S5 C2 C4 HS HS-6	270mm	3,8 5,8 1,9X15 3,9X40 0,8X9,5 0,8X5	27/29 30/32 12/14 23/25 8/10 4/5	0,460Kw	230/50Hz	
<b>K310TS</b> SS4 SS5 CC2 CC4 HS HS-6	310mm	3,8 5,8 1,9X15 3,9X40 0,8X9,5 0,8X5	37/39 45/47 17/19 29/31 11/13 5/6	2 X 0,460Kw	230/50Hz	
<b>K310TS-HD</b> C2 C4 HS HS-6	310mm	1,9X15 3,9X40 0,8X9,5 1X5	30/32 54/56 20/22 12	2,6KW	230/50HZ	◦ ◦ ◦ ◦

(\*) Le capacità possono variare in funzione delle variazioni di tensione.

(\*\*) Macchine destinate a mercati per 115V/60HZ o 220V/60HZ, possono differire nel dato capacità.

(\*\*\*) Di serie

(\*) Capacity may vary depending on voltages.

(\*\*) Machines set for 115V/60HZ and 220V/60HZ markets may differ in capacity.

(\*\*\*) standard

(\*) Die Leistungsfähigkeit kann je nach Spannungsänderung unterschiedlich sein.

(\*\*) Bei Geräten, die für Märkte mit 115 V/60 HZ oder 220V/60HZ bestimmt sind, kann die Blattleistung von den angegebenen Daten differieren.

(\*\*\*) standard

(\*) La capacidad puede cambiar según la variaciones de tensión.

(\*\*) Máquinas destinadas a mercados con 115V/60HZ o 220V/60HZ pueden diferir según el número de hojas.

(\*\*\*) standard

(\*) Les capacités peuvent varier en fonction des tension.

(\*\*) Des machines destinées à des marchés pour 115V/60HZ, peuvent avoir des capacités différentes en ce qui concerne les feuilles.

(\*\*\*) standard

(\*) Количество уничтожаемой бумаги может изменяться в зависимости от напряжения.

(\*\*) Уничтожители, рассчитанные на 115Гц V/60и 220 ГцV/60и могут отличаться по количеству уничтожаемой бумаги.

(\*\*\*) Стандартно

#### INFORMAZIONI AGLI UTENTI

Il simbolo del cassonetto barrato riportato sull'apparecchiatura o sulla sua confezione indica che il prodotto alla fine della propria vita utile deve essere raccolto separatamente dagli altri rifiuti.

L'utente dovrà pertanto conferire l'apparecchiatura giunta a fine vita agli idonei centri di raccolta differenziata dei rifiuti elettronici ed elettrotecnici.

L'adeguata raccolta differenziata per l'avvio successivo dell'apparecchiatura dismessa al riciclaggio, al trattamento e allo smaltimento ambientale compatibile contribuisce ad evitare possibili effetti negativi sull'ambiente e sulla salute e favorisce il reimpiego e/o riciclo dei materiali di cui è composta l'apparecchiatura.

Lo smaltimento abusivo del prodotto da parte dell'utente comporta l'applicazione delle sanzioni amministrative previste dalla normativa vigente.



# ELCOMAN

Via Gorizia, 9  
20813 Bovisio Masciago - MB - Italy  
T +39 0362 593584  
F +39 0362 591611  
kobra@elcoman.it  
www.elcoman.it



UNI EN ISO 9001:2008



Cert. No. 9105.EL.16

ISO 9000 REGISTERED QUALITY COMPANY