



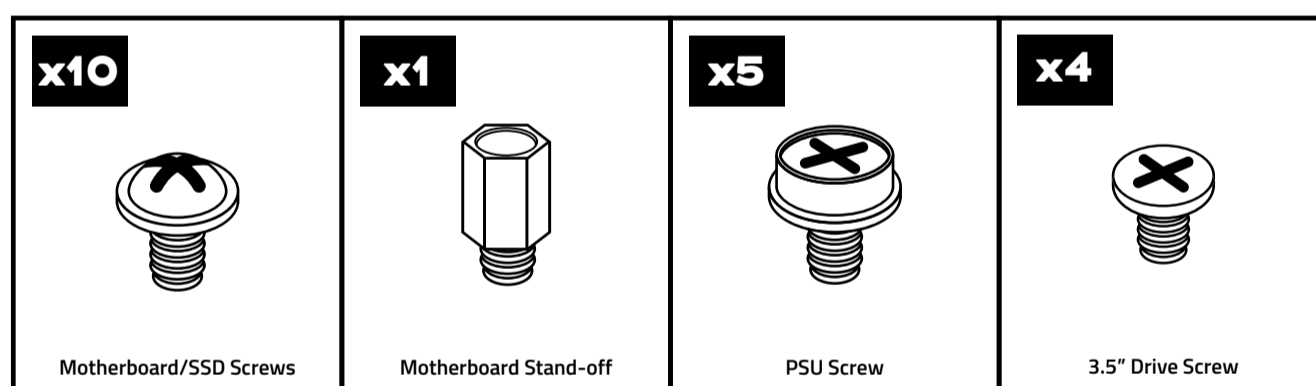
Questo manuale d'istruzione è fornito da trovaprezzi.it. Scopri tutte le offerte per [Kolink Unity Code X](#) o cerca il tuo prodotto tra le [migliori offerte di Case e Alimentatori](#)



Questo manuale d'istruzione è fornito da trovaprezzi.it. Scopri tutte le offerte per [Kolink Unity Code X](#) o cerca il tuo prodotto tra le [migliori offerte di Case e Alimentatori](#)



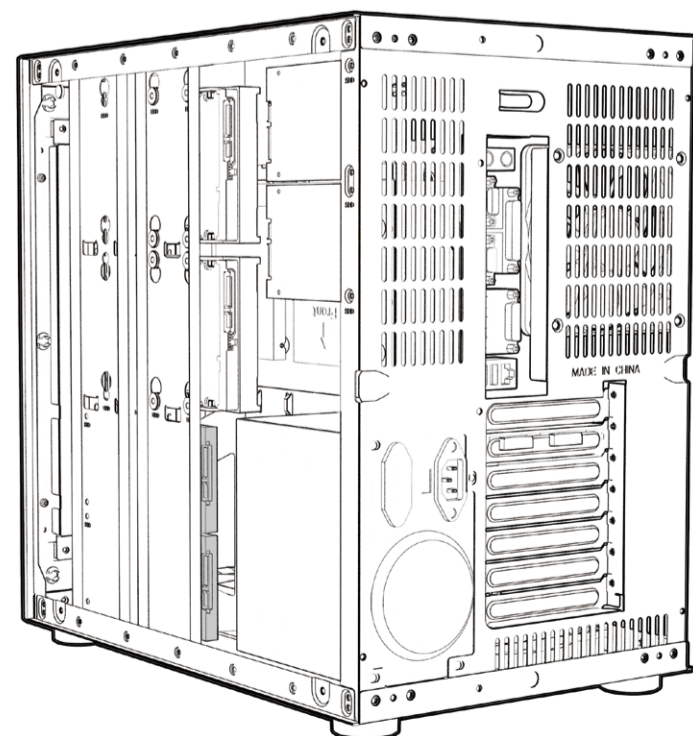
1 ACCESSORY PACK CONTENTS



2 2.5" SSD INSTALLATION (R)

EN 2.5" SSD INSTALLATION (REAR)
• Mount your SSD's onto the bottom of the HDD/SSD bracket and secure using screws.

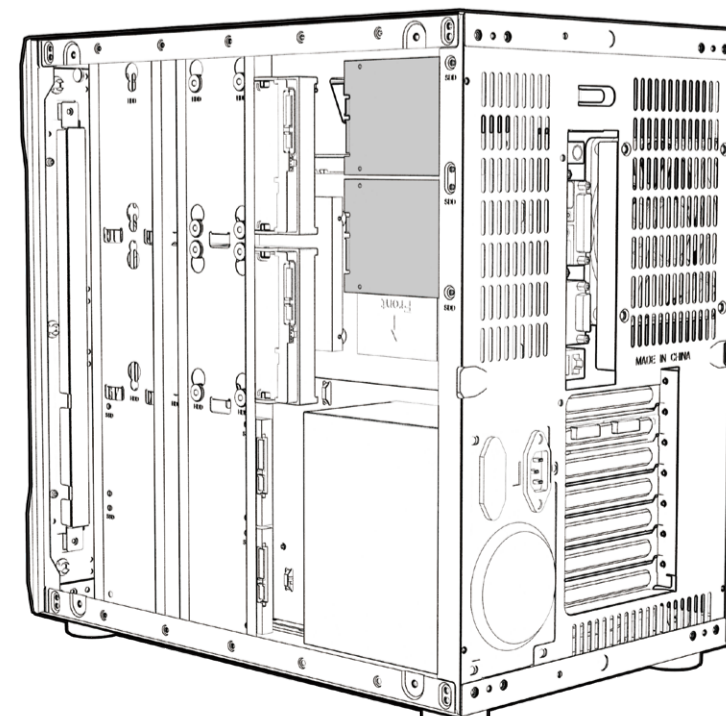
DE 2.5" SSD-INSTALLATION (RÜCKSEITE)
• Befestigen Sie das Laufwerk oben an dem HDD-/SSD-Brause mit Schrauben.



2 2.5" SSD INSTALLATION (R)

EN 2.5" SSD INSTALLATION (REAR)
• Align the 2.5" HDD/SSD with the screw holes on the top right hand side of the chassis and mount using screws (please note, only 2 screws can be used to mount the SSD's in this position)

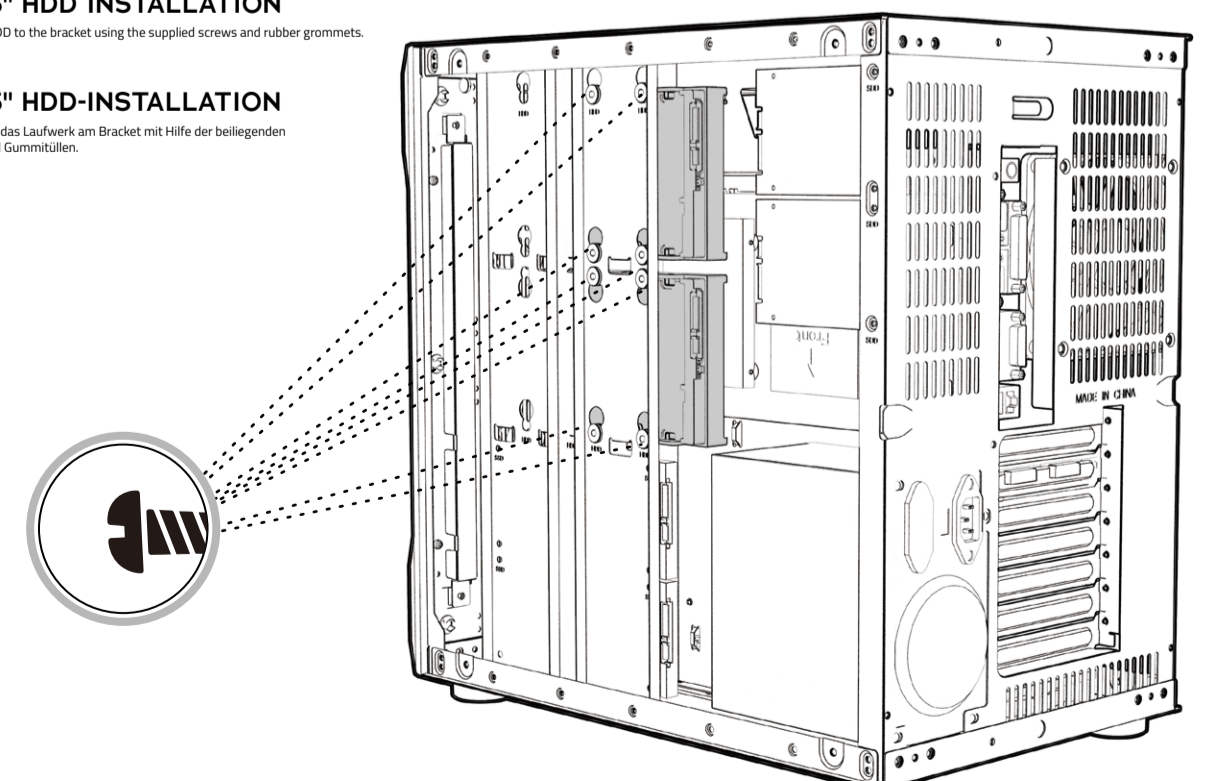
DE 2.5" SSD-INSTALLATION (RÜCKSEITE)
• Richten Sie die Bohrungen des Laufwerks oben rechts der Rückseite des Laufwerks und befestigen Sie es mit Schrauben. Beachten Sie, dass pro Laufwerk nur zwei Schrauben benötigt werden.



3 3.5" HDD INSTALLATION

EN 3.5" HDD INSTALLATION
• Mount your HDD to the brackets using the supplied screws and rubber grommets.

DE 3.5" HDD-INSTALLATION
• Befestigen Sie das Laufwerk am Brause mit Hilfe der beiliegenden Schrauben und Gummifüßchen.



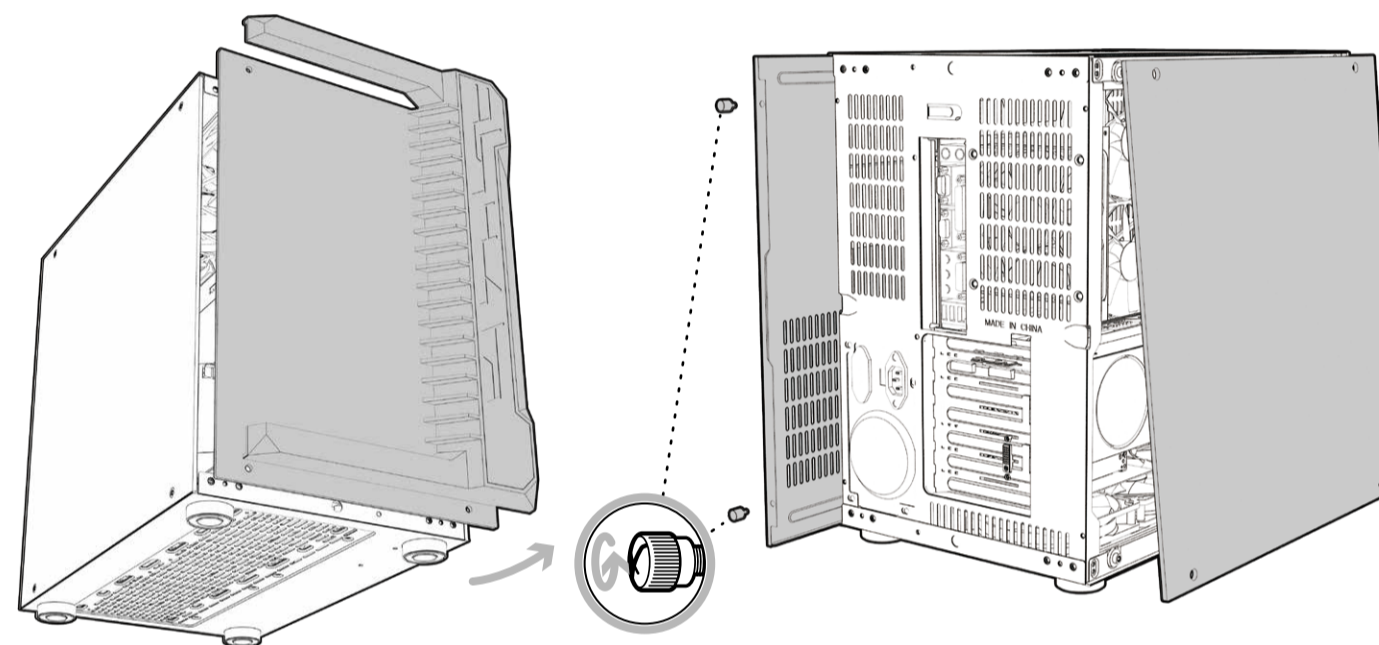
2 PANEL REMOVAL

EN PANEL REMOVAL

- Remove the left side panel by removing the four thumb screws and lifting the glass panel away.
- Remove the right side panel by removing the two rear thumb screws and sliding the panel backwards.
- To remove the front panel, remove the right hand side plastic panel first being careful with the I/O wiring and connect the two screws on the glass panel, before lifting away from the chassis.

DE ENTFERNEN DER SEITENTEILE

- Entfernen Sie das linke Seitenteil, indem Sie die vier Handschrauben und heben Sie das Panel ab.
- Entfernen Sie das rechte Seitenteil, indem Sie die beiden rückwärtigen Handschrauben entfernen und das Panel nach hinten ziehen.
- Um die Front zu entfernen, lösen Sie zunächst vorsichtig die rechte Kunststoffabdeckung ab. Achten Sie dabei auf die Verkabelung. Anschließen entfernen Sie die beiden Schrauben und heben Sie das Temperierpanel ab.



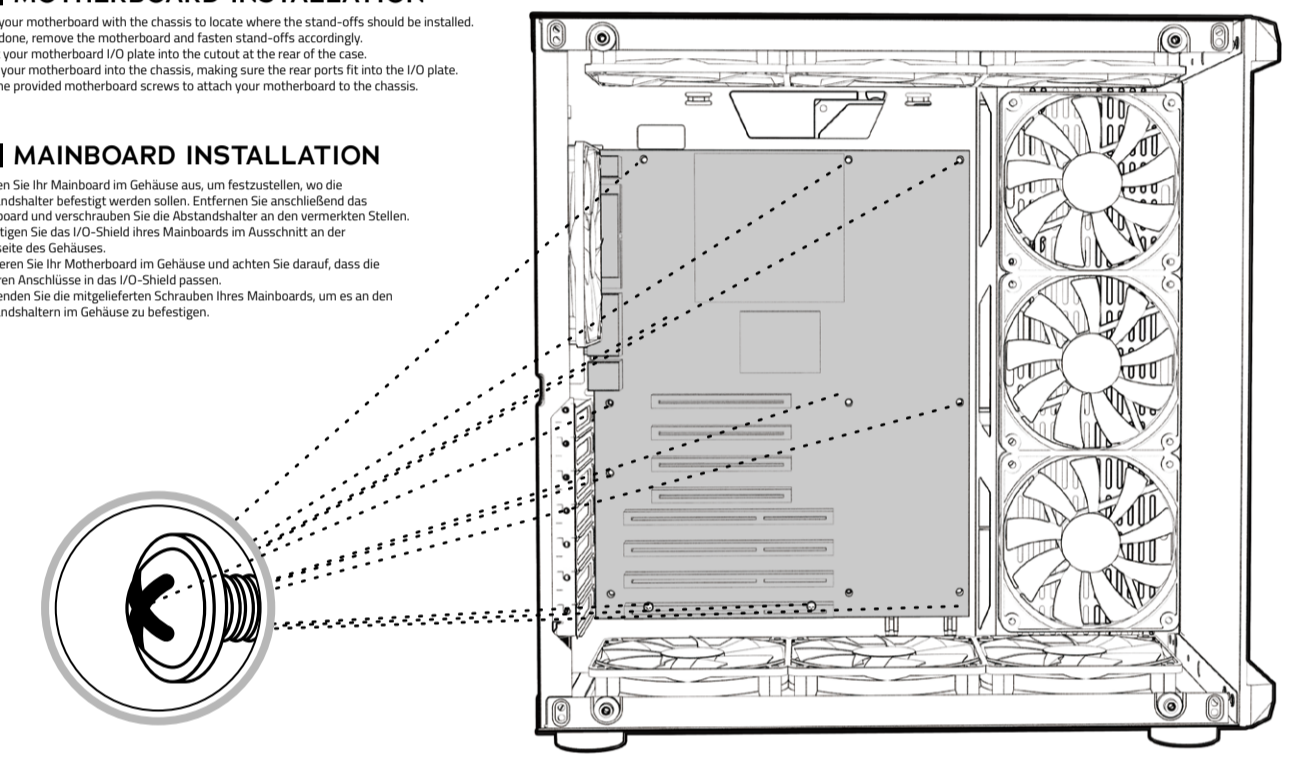
3 MOTHERBOARD INSTALLATION

EN MOTHERBOARD INSTALLATION

- Align your motherboard with the chassis to locate where the stand-offs should be installed. Once done, remove the motherboard and insert stand-offs accordingly.
- Insert your motherboard I/O plate into the cutout at the rear of the case.
- Place your motherboard into the chassis, making sure the rear ports fit into the I/O plate.
- Use the provided motherboard screws to attach your motherboard to the chassis.

DE MAINBOARD INSTALLATION

- Richten Sie Ihr Mainboard im Gehäuse aus, um festzustellen, wo die Abstandsbohrer benötigt werden sollen. Entfernen Sie anschließend das Mainboard und verschrauben Sie die Abstandhalter an den vermarkten Stellen.
- Befestigen Sie das I/O-Schild Ihres Mainboards im Auschnitt an der Rückseite des Gehäuses.
- Platzieren Sie die Mainboard im Gehäuse und achten Sie darauf, dass die hinteren Anschlüsse in das I/O-Schild passen.
- Verwenden Sie die mitgelieferten Schrauben Ihres Mainboards, um es an den Abstandsbohrern im Gehäuse zu befestigen.



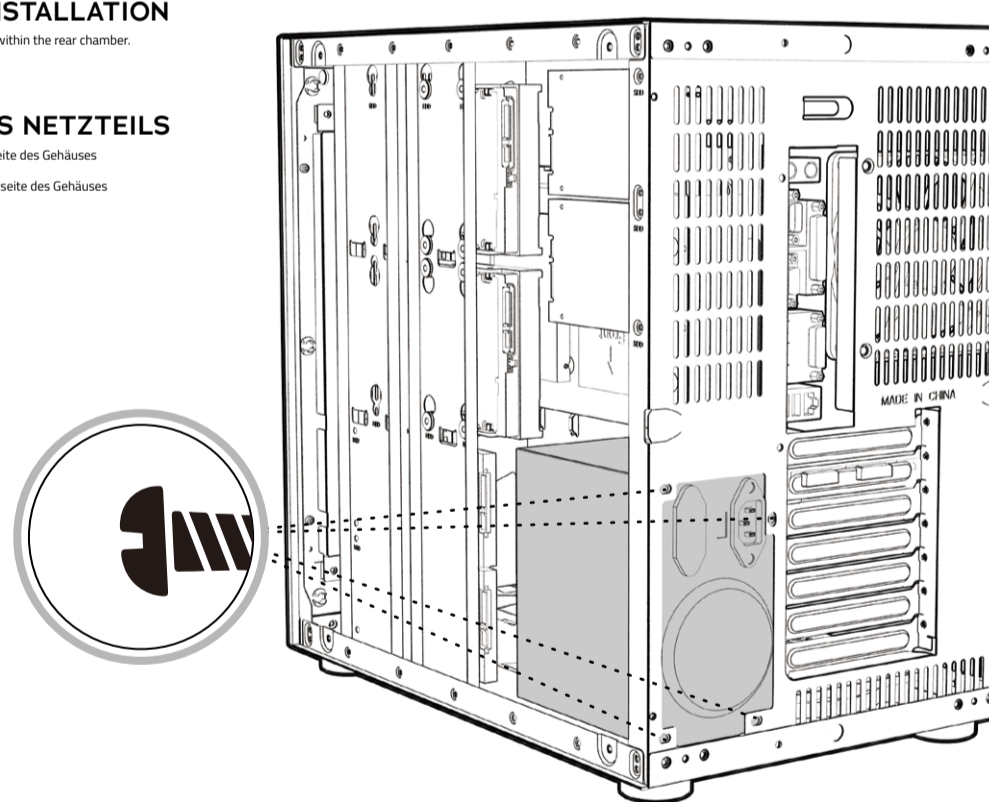
4 POWER SUPPLY INSTALLATION

EN POWER SUPPLY INSTALLATION

- Place PSU in the bottom rear right side of the case, within the rear chamber.
- Align the holes and secure with screws.

DE INSTALLATION DES NETZTEILS

- Platzieren Sie das Netzteil an der unteren rechten Seite des Gehäuses unter der Netztafelabdeckung.
- Richten Sie die Bohrungen des Netzteils an der Rückseite des Gehäuses aus und befestigen Sie es mit Schrauben.



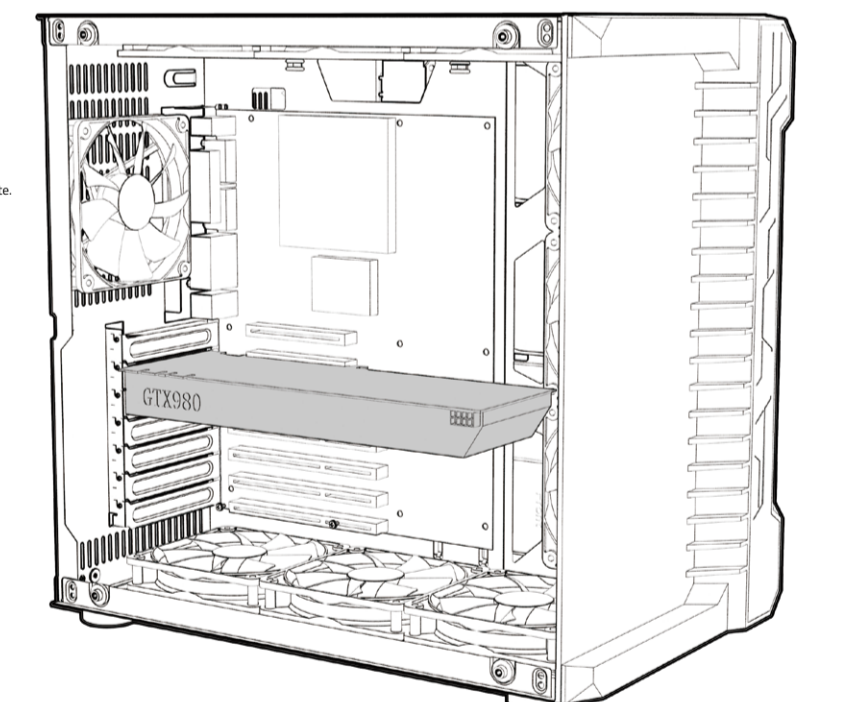
5 GRAPHICS CARD/PCI-E CARD INSTALLATION

EN VIDEO CARD/PCI-E CARD INSTALLATION

- Remove the rear PCI-E slot covers as necessary (depending on the slot size of your card).
- Carefully position and slide your PCI-E card into place.
- Then secure with the add-on card screws supplied.
- If mounting vertically, attach the provided vertical GPU bracket to the PSU shroud, secure your PCI-E card with 1 (only) separately and attach the cable to the motherboard.
- Remove the rear PCI-E slot covers as necessary, then carefully position your PCI-E card, slide into the PCI-E riser mount and secure with the add-on screws supplied.

DE INSTALLATION DER GRAFIKARTE/PCI-E-KARTE

- Entfernen Sie die PCI-E-Slotabdeckungen an der Rückseite entsprechend der Größe Ihrer Grafikkarte.
- Richten Sie Ihre Grafikkarte am Mainboard aus und drücken Sie sie vorsichtig in den entsprechenden Slot. Befestigen Sie die Grafikkarte mit den entsprechenden Schrauben an der Rückseite des Gehäuses.
- Bei einer vertikalen Installation befestigen Sie zusätzlich die mitgelieferte Halterung an der Netztafelabdeckung und befestigen Sie die optionale Riser-Karte dort und an Ihrer Grafikkarte. Entfernen Sie die entsprechenden PCI-E-Slotabdeckungen, positionieren Sie die Grafikkarte vorsichtig aus und befestigen Sie sie mit den mitgelieferten Schrauben.



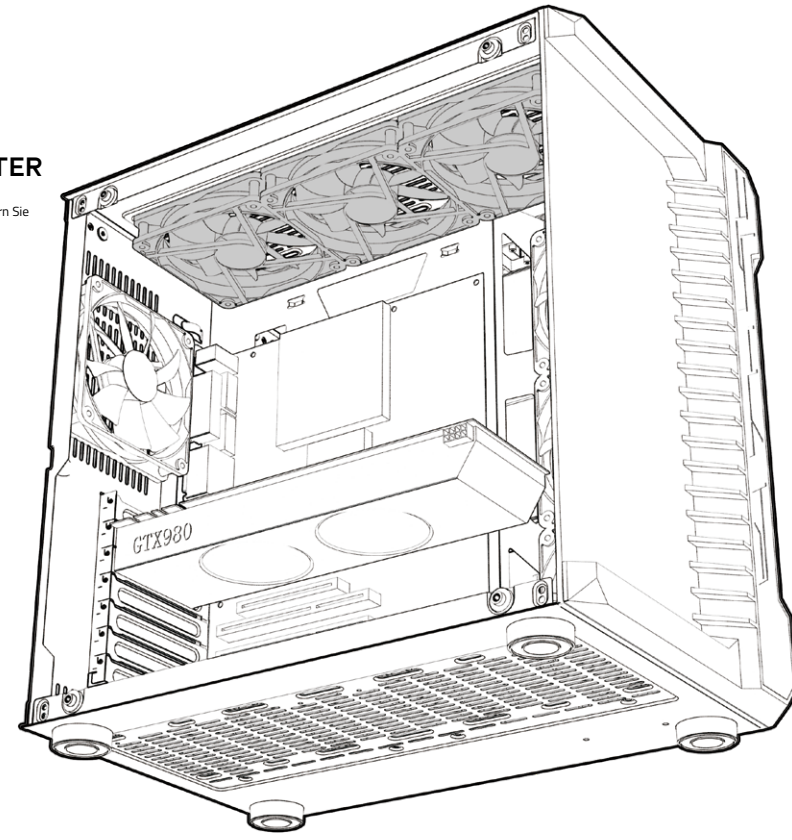
9 TOP FAN INSTALLATION

EN TOP FAN INSTALLATION

- Remove the dust filter from the top of the case.
- Align your fan(s) to the screw holes on the top of the chassis and secure with screws.
- Replace your dust filter once secured.

DE INSTALLATION DER OBEREN LÜFTER

- Entfernen Sie den Staubfilter von der Oberseite des Gehäuses.
- Richten Sie Ihren Lüfter an den Bohrungen an der Oberseite des Gehäuses aus und sichern Sie ihn mit Schrauben, die dem Lüfter beiliegen.
- Setzen Sie den Staubfilter wieder ein, sobald die Lüfter installiert sind.



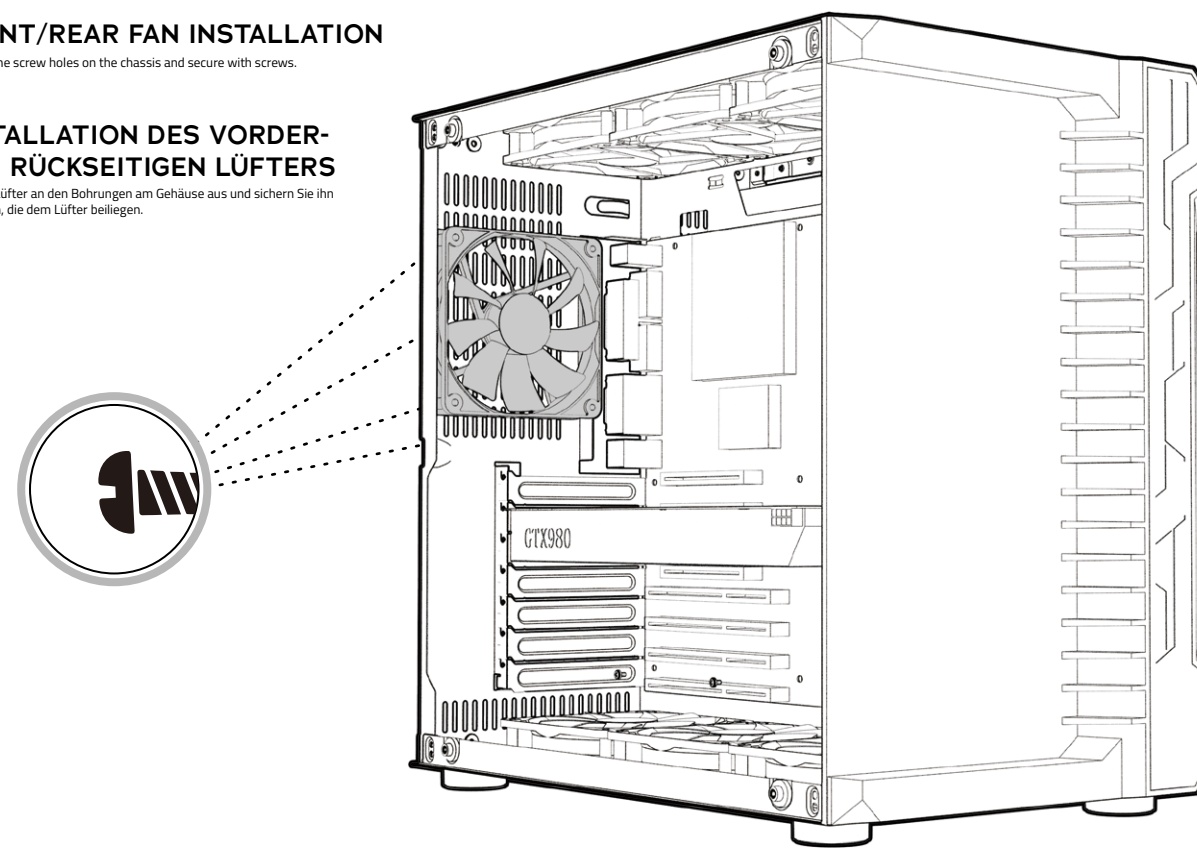
10 FRONT/REAR FAN INSTALLATION

EN FRONT/REAR FAN INSTALLATION

- Align your fan to the screw holes on the chassis and secure with screws.

DE INSTALLATION DES VORDER- UND RÜCKSEITIGEN LÜFTERS

- Richten Sie Ihren Lüfter an den Bohrungen am Gehäuse aus und sichern Sie ihn mit den Schrauben, die dem Lüfter beiliegen.



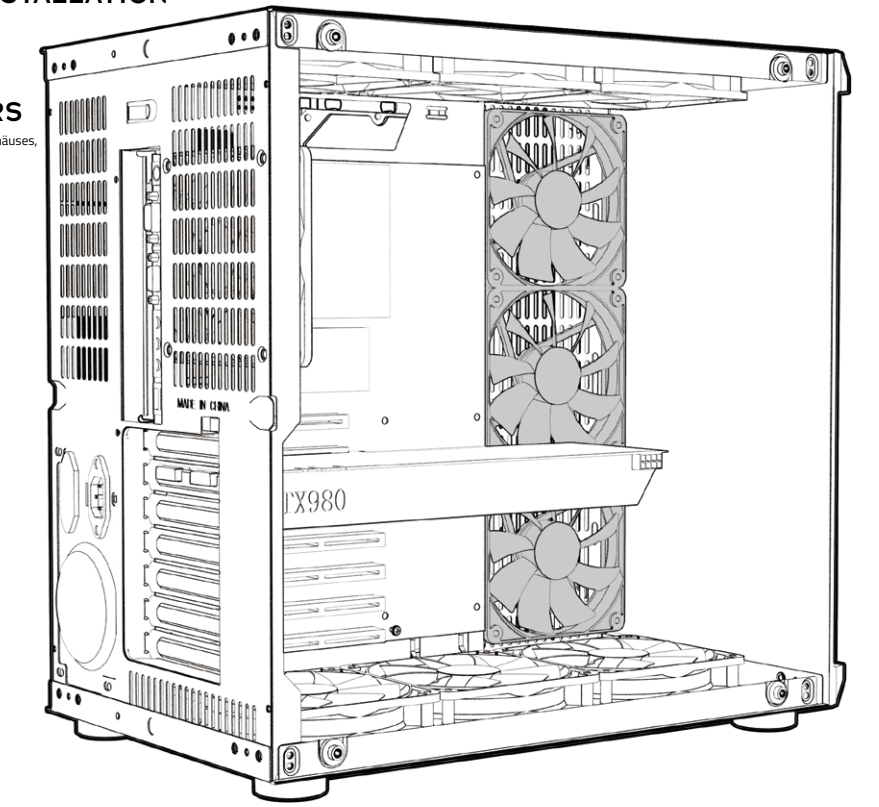
11 WATERCOOLING RADIATOR INSTALLATION

EN WATERCOOLING RADIATOR INSTALLATION

- Secure the fans to the radiator, then fasten the radiator inside the chassis by securing with screws from the outside.

DE INSTALLATION DES RADIATORS

- Befestigen Sie die Lüfter am Radiator und dann den Radiator im Inneren des Gehäuses, indem Sie ihn mit Schrauben von außen befestigen.



12 I/O PANEL INSTALLATION

EN I/O PANEL INSTALLATION

- Carefully check the labeling of each connector from the I/O panel to identify their function.
- Cross-reference with the motherboard manual to locate where each wire should be installed, then secure one at a time. Please ensure they are installed in the correct polarity to avoid non-function or damage.

DE ANSCHLUSS DES I/O-PANELS

- Überprüfen Sie sorgfältig die Beschriftung der einzelnen Stecker an den Kabeln des I/O-Panels, um ihre Funktion zu identifizieren.
- Konsultieren Sie das Handbuch Ihres Mainboards, um festzustellen, wohin jedes Kabel gehört und stecken Sie sie nacheinander an. Bitte vergewissern Sie sich, dass sie richtig gepolt sind, um Fehlfunktionen oder Beschädigungen zu vermeiden.