



Questo manuale d'istruzione è fornito da trovaprezzi.it. Scopri tutte le offerte per [Lexmark MX826ade](#) o cerca il tuo prodotto tra le [migliori offerte di Stampanti e scanner](#)



Questo manuale d'istruzione è fornito da trovaprezzi.it. Scopri tutte le offerte per [Lexmark MX826ade](#) o cerca il tuo prodotto tra le [migliori offerte di Stampanti](#)



# MFP MX822, MX826, XM7355, XM7370

---

## Guida per l'utente

**Febbraio 2021**

**[www.lexmark.com](http://www.lexmark.com)**

Tipo di macchina:

7465

Modelli:

436, 496, 836, 896

# Sommar

<b>Informazioni sulla sicurezza.....</b>	<b>7</b>
Convenzioni.....	7
Dichiarazioni del prodotto.....	7
<b>Informazioni sulla stampante.....</b>	<b>10</b>
Individuazione delle informazioni sulla stampante.....	10
Individuazione del numero di serie della stampante.....	11
Scelta della posizione della stampante.....	12
Configurazioni della stampante.....	13
Collegamento dei cavi.....	15
Tramite il pannello di controllo.....	16
Informazioni sullo stato del pulsante di accensione e della spia luminosa.....	16
<b>Impostazione e uso delle applicazioni della schermata iniziale.....</b>	<b>18</b>
Uso della schermata iniziale.....	18
Personalizzazione della schermata iniziale.....	19
Applicazioni supportate.....	19
Impostazione di Copia Carta d'Identità.....	19
Creazione di un collegamento di scelta rapida.....	20
Uso di Personalizzazione schermo.....	20
Configurazione del Centro acquisizione.....	21
Configurazione di Quote periferica.....	21
Utilizzo di Generatore codice QR.....	22
Configurazione delle impostazioni eco.....	22
Utilizzo di Assistenza clienti.....	22
Creazione di un profilo Connettore cloud.....	22
Gestione dei segnalibri.....	23
Gestione dei contatti.....	24
<b>Configurazione e utilizzo delle funzioni di accessibilità.....</b>	<b>26</b>
Abitazione della modalità di ingrandimento.....	26
Attivazione della Guida vocale.....	26
Regolazione della velocità del parlato della Guida vocale.....	26
Navigazione su schermo mediante gesti.....	26
Uso della tastiera sul display.....	27

---

Attivazione PIN o password vocale.....	27
<b>Caricamento della carta e dei supporti speciali.....</b>	<b>28</b>
Impostazione del formato e del tipo dei supporti speciali.....	28
Configurazione delle impostazioni di dimensione carta Universale.....	28
Caricamento del vassoio da 550 fogli.....	28
Caricamento del vassoio da 2100 fogli.....	31
Caricamento dell'alimentatore multiuso.....	36
Collegamento dei vassoi.....	37
<b>Supporto carta.....</b>	<b>38</b>
Formati carta supportati.....	38
Tipi di carta supportati.....	41
Pesi carta supportati.....	42
<b>Stampa.....</b>	<b>45</b>
Stampa da un computer.....	45
Stampa da un dispositivo mobile.....	45
Stampa da unità flash.....	46
Unità flash e tipi di file supportati.....	47
Configurazione di processi riservati.....	48
Stampa di processi riservati e in attesa.....	49
Stampa da un profilo Connettore cloud.....	50
Stampa di un elenco di esempi di font.....	50
Stampa di un elenco di directory.....	50
Annullamento di un processo di stampa.....	50
<b>Copia.....</b>	<b>51</b>
Uso dell'alimentatore automatico documenti e del vetro dello scanner.....	51
Esecuzione di copie.....	51
Copia di fotografie.....	51
Copia su carta intestata.....	52
Copia su entrambi i lati del foglio.....	52
Riduzione o ingrandimento di copie.....	52
Fascicolazione delle copie.....	52
Inserimento di fogli separatori tra copie.....	52
Copia di più pagine su un unico foglio.....	53

---

Creazione di una scelta rapida di copia.....	53
<b>Funzione e-mail.....</b>	<b>54</b>
Uso dell'alimentatore automatico documenti e del vetro dello scanner.....	54
Configurazione delle impostazioni SMTP e-mail.....	54
Invio di un'e-mail.....	62
Creazione di una scelta rapida e-mail.....	62
<b>Funzione fax.....</b>	<b>63</b>
Uso dell'alimentatore automatico documenti e del vetro dello scanner.....	63
Impostazione della stampante in modalità fax.....	63
Invio di un fax.....	72
Programmazione di un fax.....	73
Creazione di una scelta rapida di destinazione fax.....	73
Modifica della risoluzione del fax.....	74
Regolazione dell'intensità del fax.....	74
Stampa di un registro fax.....	74
Blocco dei fax indesiderati.....	74
Fax in attesa.....	75
Inoltro di un fax.....	75
<b>Acquisizione.....</b>	<b>76</b>
Uso dell'alimentatore automatico documenti e del vetro dello scanner.....	76
Acquisizione su un computer.....	76
Scansione su un server FTP.....	77
Acquisizione su una cartella di rete.....	78
Creazione di una scelta rapida FTP.....	78
Acquisizione su un'unità flash.....	78
Acquisizione su un profilo Connettore cloud.....	79
<b>Informazioni sui menu della stampante.....</b>	<b>80</b>
Mappa dei menu.....	80
Periferica.....	81
Stampa.....	94
Carta.....	103
Copia.....	106
Invia tramite fax.....	110

E-mail.....	121
FTP.....	128
Unità USB.....	132
Rete/Porte.....	138
Protezione.....	150
Rapporti.....	157
Guida.....	158
Risoluzione dei problemi.....	159
Stampa della pagina impostazioni menu.....	159
<b>Protezione della stampante.....</b>	<b>160</b>
Individuazione dello slot di sicurezza.....	160
Cancellazione della memoria della stampante.....	160
Cancellazione della memoria del disco fisso della stampante.....	160
Codifica del disco fisso della stampante.....	161
Ripristino delle impostazioni predefinite di fabbrica.....	161
Dichiarazione di volatilità.....	161
<b>Manutenzione della stampante.....</b>	<b>163</b>
Configurazione delle notifiche dei materiali di consumo.....	163
Impostazione degli avvisi e-mail.....	163
Visualizzazione dei rapporti.....	163
Regolazione del volume dell'altoparlante.....	164
Collegamento in rete.....	164
Impostazione della stampa seriale (solo Windows).....	168
Pulizia dei componenti della stampante.....	169
Ordinazione di materiali di consumo e componenti.....	184
Sostituzione di materiali di consumo e componenti.....	187
Spostamento della stampante.....	214
Risparmio energetico e di carta.....	215
Riciclo.....	215
<b>Rimozione degli inceppamenti.....</b>	<b>217</b>
Come evitare gli inceppamenti.....	217
Individuazione dell'area dell'inceppamento.....	218
Inceppamento della carta nei vassoi.....	220
Inceppamento carta nello sportello A.....	220

---

Inceppamento carta nello sportello C.....	223
Inceppamento della carta nel raccoglitore standard.....	224
Inceppamento della carta nell'alimentatore multiuso.....	225
Inceppamento della carta nell'alimentatore automatico documenti.....	226
Inceppamento della carta nella mailbox a 4 scomparti.....	228
Inceppamento della carta nell'impilatore offset o nel fascicolatore della cucitrice.....	229
Inceppamento della carta nel fascicolatore della cucitrice con perforazione.....	231
Inceppamento graffette nel fascicolatore della cucitrice.....	232
Inceppamento graffette nel fascicolatore della cucitrice con perforazione.....	235
<b>Risoluzione dei problemi.....</b>	<b>238</b>
Problemi di qualità di stampa.....	238
Problemi di stampa.....	239
La stampante non risponde.....	267
Impossibile leggere l'unità flash.....	268
Attivazione della porta USB.....	269
Problemi di connessione di rete.....	269
Problemi delle opzioni hardware.....	271
Problemi con i materiali di consumo.....	273
Problemi di alimentazione della carta.....	274
Problemi di invio delle e-mail.....	279
Problemi di invio dei fax.....	279
Problemi di acquisizione.....	285
Come contattare l'assistenza clienti.....	291
<b>Aggiornamento e migrazione.....</b>	<b>292</b>
Hardware.....	292
Software.....	313
Firmware.....	316
<b>Avvertenze.....</b>	<b>318</b>
<b>Indice.....</b>	<b>326</b>

# Informazioni sulla sicurezza






## Convenzioni

**Nota:** una *nota* identifica le informazioni utili.







**Avvertenza:** un'*avvertenza* identifica la possibilità che l'hardware o il software del prodotto vengano danneggiati.









**ATTENZIONE:** un messaggio di *attenzione* indica una situazione di potenziale pericolo che può causare lesioni.







Tipi diversi di messaggi di attenzione includono:

-  **ATTENZIONE - PERICOLO DI LESIONI:** Indica il rischio di ferirsi.
-  **ATTENZIONE - PERICOLO DI SCOSSE ELETTRICHE:** Indica il rischio di scosse elettriche.
-  **ATTENZIONE - SUPERFICIE CALDA:** Indica il rischio di bruciarsi al contatto.
-  **ATTENZIONE - PERICOLO DI RIBALTAMENTO:** Indica il pericolo di essere schiacciati.
-  **ATTENZIONE - PERICOLO DI SCHIACCIAMENTO:** Indica il rischio di intrappolamento tra parti in movimento.

## Dichiarazioni del prodotto

-  **ATTENZIONE - PERICOLO DI LESIONI:** Per evitare il rischio di incendio o scosse elettriche, collegare il cavo di alimentazione direttamente a una presa elettrica dotata di messa a terra e con le specifiche adeguate, situata in prossimità dell'apparecchio e facilmente accessibile.
-  **ATTENZIONE - PERICOLO DI LESIONI:** Per evitare il rischio di incendi o scosse elettriche, utilizzare solo il cavo di alimentazione fornito con il prodotto o componenti sostitutivi autorizzati dal produttore.
-  **ATTENZIONE - PERICOLO DI LESIONI:** Non utilizzare il prodotto con cavi di prolunga, prese multiple, prolunghie multipresa o gruppi di continuità. La capacità della potenza di questi tipi di accessori può essere facilmente sovraccaricata da una stampante laser e può comportare incendi, danni o scarse prestazioni della stampante.
-  **ATTENZIONE - PERICOLO DI LESIONI:** Con questo prodotto può essere utilizzato solo un protettore di sovratensione in linea Lexmark fornito con la stampante correttamente collegato alla stampante e al cavo di alimentazione. L'utilizzo di protettori di sovratensione non Lexmark può comportare il rischio di incendi, danni o scarse prestazioni della stampante.
-  **ATTENZIONE - PERICOLO DI LESIONI:** Per ridurre il rischio di incendio, utilizzare solo un cavo AWG 26 o un cavo per telecomunicazioni di sezione superiore (RJ-11) quando si collega il prodotto alla rete pubblica telefonica commutata. Per gli utenti in Australia, il cavo deve essere approvato dall'autorità australiana per i media e le comunicazioni (ACMA).
-  **ATTENZIONE - PERICOLO DI SCOSSE ELETTRICHE:** Per evitare il rischio di scosse elettriche, non posizionare o utilizzare questo prodotto in prossimità di acqua o superfici bagnate.

-  **ATTENZIONE - PERICOLO DI SCOSSE ELETTRICHE:** Per evitare il rischio di scosse elettriche, non installare questo prodotto né effettuare i collegamenti elettrici o dei cavi, ad esempio del cavo di alimentazione, della funzione fax o del telefono, durante un temporale.
-  **ATTENZIONE - PERICOLO DI LESIONI:** Non attorcigliare, legare, schiacciare o posizionare oggetti pesanti sul cavo di alimentazione. Evitare abrasioni o tensioni. Non stringere il cavo di alimentazione tra oggetti quali mobili o pareti. Se si verifica una qualunque di queste cose, si può incorrere in rischi di incendi o elettrocuzione. Ispezionare regolarmente il cavo di alimentazione per individuare segni di problemi. Rimuovere il cavo di alimentazione dalla presa elettrica prima di ispezionarlo.
-  **ATTENZIONE - PERICOLO DI SCOSSE ELETTRICHE:** Per evitare il rischio di scosse elettriche, accertarsi che tutte le connessioni esterne (quali connessioni Ethernet e a sistemi telefonici) siano installate in modo corretto nelle relative porte contrassegnate.
-  **ATTENZIONE - PERICOLO DI SCOSSE ELETTRICHE:** Per evitare il rischio di scosse elettriche, se si accede alla scheda del controller o si installano periferiche di memoria o componenti hardware opzionali dopo aver configurato la stampante, prima di continuare, spegnere la stampante e scollegare il cavo di alimentazione dalla presa elettrica. Spegnerne gli eventuali dispositivi collegati alla stampante e scollegare tutti i cavi della stampante.
-  **ATTENZIONE - PERICOLO DI SCOSSE ELETTRICHE:** Per evitare il rischio di scosse elettriche, non utilizzare la funzione fax in caso di temporali.
-  **ATTENZIONE - PERICOLO DI SCOSSE ELETTRICHE:** Per evitare il rischio di scosse elettriche quando si pulisce la parte esterna della stampante, scollegare il cavo di alimentazione dalla presa a muro e scollegare tutti i cavi della stampante prima di procedere.
-  **ATTENZIONE - PERICOLO DI LESIONI:** Se la stampante pesa più di 20 kg (44 libbre), potrebbe richiedere due o più persone per essere sollevata in modo sicuro.
-  **ATTENZIONE - PERICOLO DI LESIONI:** Per evitare di ferirsi o di danneggiare la stampante, quando si sposta la stampante, seguire le istruzioni riportate di seguito:
- Assicurarsi che tutti gli sportelli e i vassoi siano chiusi.
  - Spegnerne la stampante e scollegare il cavo di alimentazione dalla presa elettrica.
  - Scollegare tutti i cavi della stampante.
  - Se la stampante è dotata di vassoi opzionali separati che poggiano sul pavimento o di opzioni di output collegate, scollegarli prima di spostare la stampante.
  - Se la stampante è dotata di una base a rotelle, spostarla con cautela nella nuova posizione. Prestare attenzione quando si passa sopra le soglie e le incrinature del pavimento.
  - Se la stampante non è dotata di una base a rotelle ma è configurata con vassoi opzionali o opzioni di output, rimuovere le opzioni di output e sollevare la stampante per rimuovere i vassoi. Non tentare di sollevare la stampante e le opzioni di output contemporaneamente.
  - Utilizzare sempre le maniglie della stampante per sollevarla.
  - Il carrello utilizzato per trasportare la stampante deve essere in grado di sostenere l'intera base.
  - Il carrello utilizzato per trasportare i componenti hardware opzionali deve avere dimensioni adeguate a sostenerli.
  - Mantenere la stampante in posizione verticale.
  - Evitare movimenti bruschi.
  - Assicurarsi che le dita non siano sotto la stampante mentre viene posizionata.
  - Assicurarsi di lasciare spazio sufficiente intorno alla stampante.

-  **ATTENZIONE - PERICOLO DI RIBALTAMENTO:** Per installare uno o più componenti hardware opzionali sulla stampante o sul prodotto multifunzione, può essere necessario disporre di una base a rotelle, di un mobile o di altri elementi per evitare che il prodotto possa cadere e di conseguenza provocare lesioni. Per ulteriori informazioni sulle configurazioni supportate, visitare il sito Web [www.lexmark.com/multifunctionprinters](http://www.lexmark.com/multifunctionprinters).
-  **ATTENZIONE - PERICOLO DI RIBALTAMENTO:** per ridurre il rischio di instabilità dell'apparecchiatura, caricare ogni vassoio separatamente. Tenere tutti i vassoi chiusi per quando necessario.
-  **ATTENZIONE - SUPERFICIE CALDA:** L'area interna della stampante potrebbe surriscaldarsi. Per evitare infortuni, lasciare raffreddare la superficie prima di toccarla.
-  **ATTENZIONE - PERICOLO DI SCHIACCIAMENTO:** Per evitare il rischio di lesioni, prestare la massima cautela quando si accede alle aree contrassegnate con questa etichetta. Potrebbero infatti verificarsi lesioni da schiacciamento in prossimità di parti in movimento, quali ad esempio ingranaggi, porte, vassoi e coperchi.
-  **ATTENZIONE - PERICOLO DI LESIONI:** Questo prodotto utilizza un laser. L'uso di regolazioni, procedure o controlli diversi da quelli specificati nella *Guida per l'utente* può causare l'esposizione a radiazioni pericolose.
-  **ATTENZIONE - PERICOLO DI LESIONI:** La batteria al litio presente nel prodotto non deve essere sostituita. In caso di sostituzione errata della batteria al litio, potrebbe verificarsi un'esplosione. Non ricaricare, smontare o bruciare batterie al litio. Smaltire le batterie al litio usate seguendo le istruzioni del produttore e le norme locali.

Questo prodotto è stato progettato, testato e approvato per essere utilizzato con componenti di uno specifico produttore, conformemente ai rigidi standard globali per la sicurezza. Le caratteristiche legate alla sicurezza di alcune parti potrebbero non essere ovvie. Il produttore non è da ritenere responsabile in caso di uso di altre parti di ricambio.

Per riparazioni di tipo diverso dagli interventi descritti nella documentazione per l'utente, rivolgersi al rappresentante dell'assistenza.


Questo prodotto utilizza un processo che sottopone a riscaldamento i supporti di stampa; il calore generato può causare l'emissione di sostanze nocive da parte dei supporti. Leggere attentamente la sezione delle istruzioni operative riguardante la scelta dei supporti di stampa in modo da evitare il rischio di emissioni nocive.

Questo prodotto può produrre quantità ridotte di ozono durante il normale funzionamento e può essere dotato di un filtro progettato per limitare le concentrazioni di ozono a livelli ampiamente inferiori rispetto ai limiti massimi di esposizione consigliati. Per evitare un'elevata concentrazione di ozono durante l'uso intensivo, installare il prodotto in un'area ben ventilata e sostituire i filtri dell'ozono e di scarico se richiesto nelle istruzioni di manutenzione del prodotto. Se in queste istruzioni non viene fatto alcun riferimento ai filtri, questo significa che per questo prodotto i filtri non vanno sostituiti.

**CONSERVARE QUESTE ISTRUZIONI.**

# Informazioni sulla stampante

## Individuazione delle informazioni sulla stampante

Argomento di ricerca	Disponibile in
Istruzioni di installazione iniziale	Consultare la documentazione relativa all'installazione fornita con la stampante.
<ul style="list-style-type: none"> <li>• Software della stampante</li> <li>• Driver di stampa o del fax</li> <li>• Firmware delle stampanti</li> <li>• Utility</li> </ul>	Visitare il sito Web <a href="http://www.lexmark.com/downloads">www.lexmark.com/downloads</a> , cercare il modello di stampante in uso, quindi selezionare il driver, il firmware o l'utility desiderati nel menu Tipo.
<ul style="list-style-type: none"> <li>• Selezione e conservazione della carta e dei supporti speciali</li> <li>• Caricamento della carta</li> <li>• Configurazione delle impostazioni della stampante</li> <li>• Visualizzazione e stampa di documenti e foto</li> <li>• Configurazione della stampante su una rete</li> <li>• Gestione e manutenzione della stampante</li> <li>• Risoluzione dei problemi</li> </ul>	<p>Centro informazioni: visitare il sito Web <a href="https://infoserve.lexmark.com">https://infoserve.lexmark.com</a>.</p> <p>Video di istruzioni: visitare il sito Web <a href="https://Infoserve.lexmark.com/idv/">https://Infoserve.lexmark.com/idv/</a>.</p> <p><i>Pagine del menu Guida</i>: accedere alle guide sul firmware della stampante o visitare il sito Web <a href="http://support.lexmark.com">http://support.lexmark.com</a>.</p> <p><i>Guida sullo schermo a sfioramento</i>: visitare il sito Web <a href="http://support.lexmark.com">http://support.lexmark.com</a>.</p>
impostazione e configurazione delle funzioni di accessibilità della stampante	<i>Guida all'accessibilità Lexmark</i> : visitare il sito Web <a href="http://support.lexmark.com">http://support.lexmark.com</a> .
Informazioni della guida per l'uso del software della stampante	<p>Guida in linea per sistemi operativi Microsoft Windows o Macintosh: aprire un'applicazione o un programma software della stampante e fare clic su <b>Guida</b>.</p> <p>Fare clic su  per visualizzare le informazioni sensibili al contesto.</p> <p><b>Note:</b></p> <ul style="list-style-type: none"> <li>• La Guida viene installata automaticamente con il software della stampante.</li> <li>• A seconda del sistema operativo in uso, il software della stampante si trova nella cartella di programma della stampante o sul desktop.</li> </ul>
<ul style="list-style-type: none"> <li>• Documentazione</li> <li>• Supporto chat in diretta</li> <li>• Supporto e-mail</li> <li>• Supporto telefonico</li> </ul>	<p>Andare all'indirizzo <a href="http://support.lexmark.com">http://support.lexmark.com</a>.</p> <p><b>Nota:</b> Selezionare il paese o la regione, quindi il prodotto per visualizzare il sito del supporto appropriato.</p> <p>Per le informazioni di contatto del supporto nel proprio paese o regione, consultare il sito Web o fare riferimento alla garanzia stampata fornita insieme alla stampante.</p> <p>Tenere a portata di mano le seguenti informazioni quando si contatta il Supporto clienti:</p> <ul style="list-style-type: none"> <li>• Luogo e data di acquisto</li> <li>• Tipo di macchina e numero di serie</li> </ul> <p>Per ulteriori informazioni, vedere "<a href="#">Individuazione del numero di serie della stampante</a>" a pagina 11.</p>

Argomento di ricerca	Disponibile in
<ul style="list-style-type: none"><li>• Informazioni sulla sicurezza</li><li>• Informazioni normative</li><li>• Garanzia</li><li>• Informazioni ambientali</li></ul>	<p>Le informazioni sulla garanzia variano in base al paese o alla regione:</p> <ul style="list-style-type: none"><li>• <b>Negli Stati Uniti:</b> vedere la Dichiarazione di Garanzia limitata fornita con la stampante o disponibile all'indirizzo <a href="http://support.lexmark.com">http://support.lexmark.com</a>.</li><li>• <b>In altri paesi e regioni:</b> consultare la garanzia stampata fornita insieme alla stampante.</li></ul> <p><i>Guida informativa sul prodotto:</i> consultare la documentazione fornita con la stampante o visitare il sito Web <a href="http://support.lexmark.com">http://support.lexmark.com</a>.</p>

## Individuazione del numero di serie della stampante

1 Aprire lo sportello A.



2 Individuare il numero di serie sul lato sinistro della stampante.



## Scelta della posizione della stampante

- Lasciare spazio sufficiente per aprire vassoi, coperchi e sportelli e per installare opzioni hardware.
- Installare la stampante vicino a una presa elettrica.

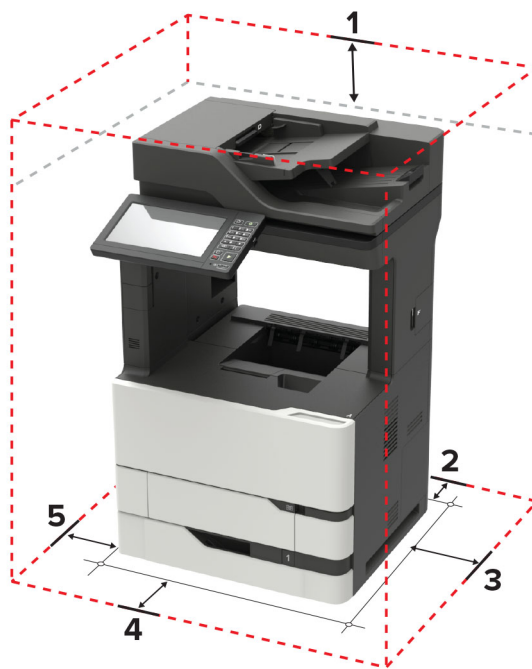
**⚠ ATTENZIONE - PERICOLO DI LESIONI:** Per evitare il rischio di incendio o scosse elettriche, collegare il cavo di alimentazione a una presa elettrica dotata di messa a terra e con le specifiche adeguate, situata in prossimità dell'apparecchio e facilmente accessibile.

**⚠ ATTENZIONE - PERICOLO DI SCOSSE ELETTRICHE:** Per evitare il rischio di scosse elettriche, non posizionare o utilizzare questo prodotto in prossimità di acqua o superfici bagnate.

- Accertarsi che il flusso d'aria nella stanza sia conforme all'ultima revisione delle norme standard ASHRAE 62 o CEN TC 156.
- Scegliere una superficie piana, solida e stabile.
- Posizionare la stampante:
  - Al riparo da polvere e sporcizia
  - Al riparo da punti di cucitrice sfusi e graffette
  - Lontano dal flusso diretto di eventuali condizionatori d'aria, riscaldatori o ventilatori
  - Al riparo dalla luce solare diretta e da livelli estremi di umidità
- Rispettare le temperature consigliate ed evitare fluttuazioni.

Temperatura dell'ambiente	Da 10 a 32,2 °C (da 50 a 90 °F)
Temperatura di conservazione	Da -40 a 43,3 °C (da -40 a 110 °F)

- Consentire la seguente quantità di spazio consigliata intorno alla stampante per una corretta ventilazione:



1	In alto	152 mm (6 poll.)
2	Lato posteriore	152 mm (6 poll.)
3	Lato destro	152 mm (6 poll.)

<b>4</b>	Anteriore	406 mm (16 poll.) <b>Nota:</b> lo spazio minimo necessario davanti alla stampante è pari a 75 mm (3 poll.).
<b>5</b>	Lato sinistro	152 mm (6 poll.)

## Configurazioni della stampante

**ATTENZIONE - PERICOLO DI RIBALTAMENTO:** Per installare una o più opzioni sulla stampante o sull'MFP, può essere necessario disporre di una base con ruote, di un mobile o di altri elementi per evitare che il prodotto possa cadere e di conseguenza provocare lesioni. Per ulteriori informazioni sulle configurazioni supportate, visitare il sito Web [www.lexmark.com/multifunctionprinters](http://www.lexmark.com/multifunctionprinters).

**ATTENZIONE - PERICOLO DI RIBALTAMENTO:** Per ridurre il rischio di instabilità dell'apparecchiatura, caricare ogni vassoio separatamente. Tenere tutti i vassoi chiusi per quando necessario.

È possibile configurare la stampante aggiungendo vassoi opzionali da 550 o 2100 fogli. Per ulteriori informazioni, vedere "[Installazione del vassoio da 550 fogli](#)" a pagina 304 o "[Installazione del vassoio da 2100 fogli](#)" a pagina 305.

### Modello di base



<b>1</b>	Vassoio dell'alimentatore automatico documenti (ADF)
<b>2</b>	Raccoglitore ADF
<b>3</b>	Raccoglitore standard
<b>4</b>	Alimentatore multiuso
<b>5</b>	Vassoio da 550 fogli (standard oppure opzionale)
<b>6</b>	Pannello di controllo
<b>7</b>	ADF

## Modello configurato



	Opzione hardware	Opzione hardware alternativa
1	Mailbox a 4 scomparti	<ul style="list-style-type: none"> <li>• Impilatore offset</li> <li>• Fascicolatore della cucitrice</li> <li>• Fascicolatore della cucitrice con perforazione</li> </ul>
2	Vassoio da 2100 fogli	Vassoi da 550 fogli
3	Base a rotelle	Base a rotelle
4	Vassoi da 550 fogli	Vassoio da 2100 fogli
5	Fascicolatore della cucitrice	<ul style="list-style-type: none"> <li>• Mailbox a 4 scomparti</li> <li>• Fascicolatore della cucitrice con perforazione</li> <li>• Impilatore offset</li> </ul>

Quando si utilizzano vassoi opzionali:

- Utilizzare sempre una base a rotelle quando la stampante è configurata con un vassoio da 2100 fogli.
- Il vassoio da 2100 fogli deve essere sempre posizionato nella parte inferiore di una configurazione.
- Se è installato il vassoio da 2100 fogli, non è possibile utilizzare un vassoio opzionale da 550 fogli.
- È possibile configurare con la stampante un numero massimo di due vassoi opzionali.
- La stampante supporta solo un fascicolatore alla volta.

## Collegamento dei cavi

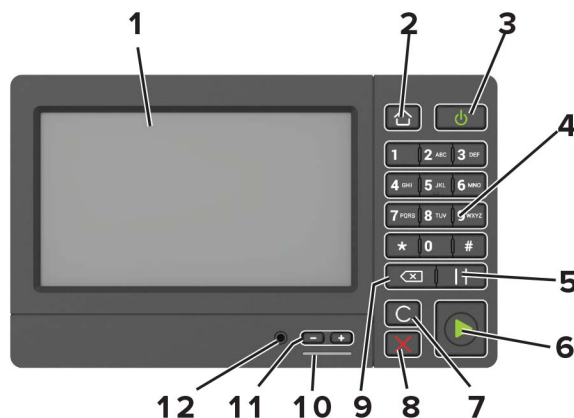
- ⚠ ATTENZIONE - PERICOLO DI SCOSSE ELETTRICHE:** per evitare il rischio di scosse elettriche, non installare questo prodotto né effettuare i collegamenti elettrici o dei cavi, ad esempio del cavo di alimentazione, della funzione fax o del telefono, durante un temporale.
- ⚠ ATTENZIONE - PERICOLO DI LESIONI:** per evitare il rischio di incendio o scosse elettriche, collegare il cavo di alimentazione a una presa elettrica dotata di messa a terra e con le specifiche adeguate, situata in prossimità dell'apparecchio e facilmente accessibile.
- ⚠ ATTENZIONE - PERICOLO DI LESIONI:** per evitare il rischio di incendi o scosse elettriche, utilizzare solo il cavo di alimentazione fornito con il prodotto o i componenti sostitutivi autorizzati dal produttore.
- ⚠ ATTENZIONE - PERICOLO DI LESIONI:** per ridurre il rischio di incendio, utilizzare solo un cavo AWG 26 o un cavo per telecomunicazioni di sezione superiore (RJ-11) quando si collega il prodotto alla rete telefonica commutata pubblica. Per gli utenti in Australia, il cavo deve essere approvato dall'autorità australiana per i media e le comunicazioni (ACMA).

**Attenzione - Possibili danni:** per evitare la perdita di dati o il malfunzionamento della stampante, non toccare il cavo USB, eventuali adattatori di rete wireless o la stampante nelle aree mostrate mentre è in corso la stampa.



	Porta della stampante	Funzione
1	Presenza del cavo di alimentazione	Collegare la stampante a una presa elettrica dotata di messa a terra.
2	porta USB della stampante	Collegare la stampante a un computer.
3	porta Ethernet	Collegare la stampante a una rete.
4	porta USB	Collegare una tastiera o una qualsiasi opzione compatibile.
5	porta EXT <b>Nota:</b> disponibili solo in alcuni modelli di stampante.	Collegare altre periferiche (telefono o segreteria telefonica) alla stampante e alla linea telefonica. Utilizzare questa porta se non si dispone di una linea fax dedicata per la stampante e se questo metodo di connessione è supportato nel paese o nella regione in cui si opera.
6	porta LINE <b>Nota:</b> disponibili solo in alcuni modelli di stampante.	Collegare la stampante a una linea telefonica attiva tramite una presa a muro standard (RJ-11), un filtro DSL o un adattatore VoIP o qualsiasi altro adattatore che consente di accedere alla linea telefonica per inviare e ricevere fax.

## Tramite il pannello di controllo



	Usare	Per
1	Visualizza	<ul style="list-style-type: none"> <li>• Visualizzare i messaggi della stampante e lo stato dei materiali di consumo.</li> <li>• Installare e utilizzare la stampante.</li> </ul>
2	Pulsante di pagina iniziale	Tornare alla schermata iniziale.
3	Pulsante di accensione	<ul style="list-style-type: none"> <li>• Accendere o spegnere la stampante.</li> </ul> <p><b>Nota:</b> Per spegnere la stampante, tenere premuto il pulsante di accensione per cinque secondi.</p> <ul style="list-style-type: none"> <li>• Impostare la stampante in modalità di sospensione o ibernazione.</li> <li>• Attivare la stampante dalla modalità di sospensione o ibernazione.</li> </ul>
4	Tastierino	Immettere numeri o simboli in un campo di input.
5	Pulsante Pausa	Inserire una pausa di selezione in un numero di fax.
6	Pulsante Avvio	Avviare un processo, in base alla modalità selezionata.
7	Pulsante Cancella tutto o Ripristina	Ripristinare le impostazioni predefinite di una funzione, ad esempio copia, invio di fax o scansione.
8	Pulsante Stop o Annulla	Interrompere il lavoro corrente.
9	Pulsante Backspace	Spostare il cursore all'indietro ed eliminare un carattere in un campo di input.
10	Spia luminosa	Verificare lo stato della stampante.
11	Pulsanti del volume	Regolare il volume dell'auricolare o dell'altoparlante.
12	Porta dell'auricolare o dell'altoparlante	Collegare un auricolare o l'altoparlante.
		<b>Nota:</b> Questa funzione è disponibile solo per alcuni modelli di stampante.

## Informazioni sullo stato del pulsante di accensione e della spia luminosa

Spia luminosa	Stato della stampante
Disattivato	La stampante è spenta o in modalità ibernazione.
Blu	La stampante è pronta o in fase di elaborazione dei dati.

Spia luminosa	Stato della stampante
Rosso	La stampante richiede l'intervento dell'utente.

Spia del pulsante di accensione	Stato della stampante
Disattivato	La stampante è spenta, pronta o in fase di elaborazione dei dati.
Ambra fisso	La stampante è in modalità di sospensione.
Ambra lampeggiante	La stampante è in modalità ibernazione.

# Impostazione e uso delle applicazioni della schermata iniziale

## Uso della schermata iniziale

**Nota:** La schermata iniziale può variare a seconda delle relative opzioni di personalizzazione, dell'installazione di amministrazione e delle soluzioni integrate attive.



Toccare		Per
1	Copia	Eseguire le copie.
2	E-mail	Inviare e-mail.
3	Impostazioni	Accedere ai menu della stampante.
4	Fax	Inviare fax.
5	Rubrica	Gestire un elenco di contatti accessibile da altre applicazioni della stampante.
6	Stato/Materiali di consumo	<ul style="list-style-type: none"> <li>• Visualizzare un avviso o un messaggio di errore della stampante ogni volta che è necessario un intervento per il proseguimento dell'elaborazione.</li> <li>• Visualizzare ulteriori informazioni sull'avviso o sul messaggio della stampante e su come eliminarlo.</li> </ul> <p><b>Nota:</b> È inoltre possibile accedere a questa impostazione toccando la sezione superiore della schermata iniziale.</p>
7	Unità USB	<ul style="list-style-type: none"> <li>• Stampare foto e documenti da un'unità flash.</li> <li>• Acquisire foto e documenti su un'unità flash.</li> </ul>
8	Coda di stampa	<p>Mostrare tutti i processi di stampa correnti.</p> <p><b>Nota:</b> È inoltre possibile accedere a questa impostazione toccando la sezione superiore della schermata iniziale.</p>
9	Processi in attesa	Mostrare i processi di stampa in attesa nella memoria della stampante.
10	Centro scelta rapida	Organizzare tutte le scelte rapide.
11	Profili applicazioni	Accedere ai profili applicazioni.

Toccare		Per
12	Profili di scansione	Eseguire la scansione di documenti e salvarli direttamente sul computer.
13	FTP	Eseguire la scansione di documenti e salvarli direttamente su un server FTP.
14	Segnalibri	Organizzare tutti i segnalibri.
15	Modifica lingua	Modificare la lingua sul display.

## Personalizzazione della schermata iniziale

- 1 Dal pannello di controllo, toccare **Impostazioni > Periferica > Icone della schermata iniziale visibili**.
- 2 Selezionare le icone che si desidera visualizzare nella schermata iniziale.
- 3 Applicare le modifiche.

## Applicazioni supportate

Applicazione	Modelli di stampante
Centro acquisizione	MX822, MX826, XM7355, XM7370
Centro scelte rapide	MX822, MX826, XM7355, XM7370
Copia scheda	MX822, MX826, XM7355, XM7370
Personalizzazione del display	MX822, MX826, XM7355, XM7370
Connettore cloud	MX822, MX826, XM7355, XM7370
Assistenza clienti	XM7355, XM7370
Quote periferica	XM7355, XM7370
Codice QR	XM7355, XM7370
impostazioni eco	XM7355, XM7370

## Impostazione di Copia Carta d'Identità

- 1 Aprire un browser Web e immettere l'indirizzo IP della stampante nel relativo campo.

**Note:**

- Visualizzare l'indirizzo IP della stampante nella schermata iniziale della stampante. L'indirizzo IP è composto da quattro serie di numeri separati da punti, ad esempio 123.123.123.123.
- Se si utilizza un server proxy, disattivarlo temporaneamente per caricare correttamente la pagina Web.

- 2 Fare clic su **Applicazioni > Copia Carta d'Identità > Configura**.

**Note:**

- Accertarsi che l'impostazione Visualizza icona sia abilitata.
- Accertarsi che Impostazioni e-mail e Impostazioni condivisione di rete siano configurate.

- Quando si acquisisce una carta d'identità, assicurarsi che la risoluzione di acquisizione non sia superiore a 200 dpi a colori e 400 dpi in bianco e nero.
- Quando si acquisiscono più carte d'identità, assicurarsi che la risoluzione di acquisizione non sia superiore a 150 dpi a colori e 300 dpi in bianco e nero.

**3** Applicare le modifiche.

**Nota:** È necessario disporre di un disco rigido della stampante per eseguire la scansione di più carte d'identità.

## Creazione di un collegamento di scelta rapida

**1** Nella schermata iniziale, toccare **Centro scelte rapide**.

**Nota:** l'icona e il nome potrebbero essere stati modificati. Per ulteriori informazioni, rivolgersi all'amministratore.

**2** Selezionare una funzione della stampante e toccare **Crea scelta rapida**.

**Nota:** la funzione E-mail protetta non è supportata.

**3** Configurare le impostazioni e toccare **Salva**.

**4** Digitare un nome univoco per il collegamento alla scelta rapida.

**Nota:** per evitare di visualizzare nomi troncati nella schermata iniziale, immettere solo fino a 25 caratteri.

**5** Toccare **OK**.

L'applicazione genera automaticamente un numero di scelta rapida univoco. Per avviare la scelta rapida, premere # quindi il numero della scelta rapida.

## Uso di Personalizzazione schermo

Prima di iniziare, eseguire questi passaggi:

- Da Embedded Web Server, fare clic su **Applicazioni > Personalizzazione del display > Configura**.
- Abilitare e configurare le impostazioni dello screen saver, della presentazione e dello sfondo.

### Immagini per screen saver e presentazioni

**1** Dalla sezione Immagini per screen saver e presentazioni, aggiungere, modificare o eliminare un'immagine.

**Note:**

- È possibile aggiungere fino a 10 immagini.
- Quando questa opzione è abilitata, le icone di stato vengono visualizzate sullo screen saver solo in caso di errori, avvertenze o notifiche basate su cloud.

**2** Applicare le modifiche.

### Modifica dell'immagine dello sfondo

**1** Dalla schermata iniziale toccare l'icona **Modifica sfondo**.

**2** Selezionare un'immagine da utilizzare.

**3** Applicare le modifiche.

## Esecuzione di una presentazione da un'unità flash

**1** Inserire un'unità flash USB nella porta USB.

**2** Dalla schermata iniziale, toccare **Presentazione**.

Le immagini vengono visualizzate in ordine alfabetico.

**Nota:** È possibile rimuovere l'unità flash dopo l'avvio della presentazione, ma in tal caso le immagini non vengono memorizzate nella stampante. Se la presentazione si interrompe, inserire di nuovo l'unità flash per visualizzare le immagini.

## Configurazione del Centro acquisizione

**1** Nella schermata iniziale, toccare **Centro acquisizione**.

**2** Selezionare e creare una destinazione, quindi configurare le impostazioni.

**Note:**

- Quando si crea una destinazione di rete, assicurarsi di convalidare e regolare le impostazioni fino a quando non si verificano più errori.
- Solo le destinazioni create da Embedded Web Server vengono salvate. Per ulteriori informazioni, consultare la documentazione fornita con la soluzione.

**3** Applicare le modifiche.

## Configurazione di Quote periferica

**Note:**

- Questa applicazione è supportata solo su alcuni modelli di stampante. Per ulteriori informazioni, vedere ["Applicazioni supportate" a pagina 19](#).
- È necessario disporre dei diritti di amministrazione per accedere all'applicazione.

**1** Aprire un browser Web e immettere l'indirizzo IP della stampante nel relativo campo.

**Note:**

- Visualizzare l'indirizzo IP della stampante nella schermata iniziale della periferica. L'indirizzo IP è composto da quattro serie di numeri separati da punti, ad esempio 123.123.123.123.
- Se si utilizza un proxy, disabilitarlo temporaneamente per caricare correttamente la pagina Web.

**2** Fare clic su **Applicazioni > Quote periferica > Configura**.

**3** Nella sezione Account utente, aggiungere o modificare un utente, quindi impostare la quota utente.

**4** Applicare le modifiche.

**Nota:** Per informazioni su come configurare l'applicazione e le relative impostazioni di protezione, vedere la *Guida dell'amministratore per Quote periferica*.

## Utilizzo di Generatore codice QR

### Note:

- Questa applicazione è supportata solo su alcuni modelli di stampante. Per ulteriori informazioni, vedere ["Applicazioni supportate" a pagina 19](#).
- È necessario disporre dei diritti di amministrazione per accedere all'applicazione.

**1** Aprire un browser Web e immettere l'indirizzo IP della stampante nel relativo campo.

### Note:

- Visualizzare l'indirizzo IP della stampante nella schermata iniziale della periferica. L'indirizzo IP è composto da quattro serie di numeri separati da punti, ad esempio 123.123.123.123.
- Se si utilizza un proxy, disabilitarlo temporaneamente per caricare correttamente la pagina Web.

**2** Fare clic su **Applicazioni > Generatore codice QR > Configura**.

**3** Effettuare una delle seguenti operazioni:

- Selezionare un valore predefinito per il codice QR.
- Digitare un valore per il codice QR.

**4** Applicare le modifiche.

## Configurazione delle impostazioni eco

**Nota:** Questa applicazione è supportata solo su alcuni modelli di stampante. Per ulteriori informazioni, vedere ["Applicazioni supportate" a pagina 19](#).

**1** Nella schermata iniziale, toccare **Impostazioni eco**.

**2** Configurare le impostazioni Eco Mode o programmare una modalità di risparmio energetico.

## Utilizzo di Assistenza clienti

**Nota:** Questa applicazione è supportata solo su alcuni modelli di stampante. Per ulteriori informazioni, vedere ["Applicazioni supportate" a pagina 19](#).

**1** Nella schermata iniziale, toccare **Assistenza clienti**.

**2** Stampare o inviare via e-mail le informazioni.


**Nota:** Per informazioni sulla configurazione delle impostazioni dell'applicazione, vedere la *Guida dell'amministratore per Assistenza clienti*.

## Creazione di un profilo Connettore cloud

**Nota:** questa applicazione è disponibile solo in determinati Paesi o regioni. Per ulteriori informazioni, rivolgersi al rappresentante Lexmark.

**1** Nella schermata iniziale, toccare **Connettore cloud**.

**2** Selezionare un provider di servizi cloud.

- 3 Toccare **Crea** o .
- 4 Digitare un nome di profilo univoco.  
**Nota:** si consiglia di creare un PIN per proteggere il profilo.
- 5 Toccare **OK**, quindi prendere nota del codice di autorizzazione.  
**Nota:** il codice di autorizzazione è valido solo per 24 ore.
- 6 Aprire un browser Web, quindi andare a <https://lexmark.cloud-connect.co>.
- 7 Fare clic su **Avanti**, quindi accettare i Termini d'uso.
- 8 Immettere il codice di autorizzazione, quindi fare clic su **Connetti**.
- 9 Accedere al proprio provider di servizi cloud.
- 10 Concedere le autorizzazioni.  
**Nota:** per completare il processo di autorizzazione, aprire il profilo entro 72 ore.

## Gestione dei segnalibri

### Creazione di segnalibri

Utilizzare i segnalibri per stampare documenti usati di frequente che sono memorizzati nei server o sul Web.

- 1 Aprire un browser Web e immettere l'indirizzo IP della stampante nel relativo campo.

**Note:**

- Visualizzare l'indirizzo IP della stampante nella schermata iniziale della stampante. L'indirizzo IP è composto da quattro serie di numeri separati da punti, ad esempio 123.123.123.123.
- Se si utilizza un server proxy, disattivarlo temporaneamente per caricare correttamente la pagina Web.

- 2 Fare clic su **Segnalibri** > **Aggiungi segnalibro**, quindi digitare un nome per il segnalibro.

- 3 Selezionare un tipo di protocollo di indirizzi ed eseguire una delle seguenti operazioni:

- Per HTTP e HTTPS, digitare l'URL che si desidera aggiungere ai segnalibri.
- Per HTTPS, assicurarsi di utilizzare il nome host e non l'indirizzo IP. Ad esempio, digitare **myWebsite.com/sample.pdf** anziché **123.123.123.123/sample.pdf**. Accertarsi che il nome host corrisponda anche al valore del nome comune (CN) nel certificato del server. Per ulteriori informazioni su come ottenere il valore CN nel certificato del server, consultare la guida del browser web.
- Per FTP, digitare l'indirizzo FTP. Ad esempio, **myServer/myDirectory**. Immettere la porta FTP. La Porta 21 è quella predefinita per l'invio dei comandi.
- Per SMB, digitare l'indirizzo della cartella di rete. Ad esempio, **myServer/myShare/myFile.pdf**. Digitare il nome del dominio di rete.
- Se necessario, selezionare il tipo di autenticazione per FTP e SMB.

Per limitare l'accesso al segnalibro, inserire un PIN.

**Nota:** L'applicazione supporta i seguenti tipi di file: PDF, JPEG, TIFF e pagine Web basate su HTML. Altri tipi di file, quali DOCX e XLSX, sono supportati su alcuni modelli di stampante.

**4** Fare clic su **Salva**.

## Creazione di cartelle

**1** Aprire un browser Web e immettere l'indirizzo IP della stampante nel relativo campo.

**Note:**

- Visualizzare l'indirizzo IP della stampante nella schermata iniziale della stampante. L'indirizzo IP è composto da quattro serie di numeri separati da punti, ad esempio 123.123.123.123.
- Se si utilizza un server proxy, disattivarlo temporaneamente per caricare correttamente la pagina Web.

**2** Fare clic su **Segnalibri > Aggiungi cartella**, quindi digitare un nome per la cartella.

**Nota:** Per limitare l'accesso alla cartella, inserire un PIN.

**3** Fare clic su **Salva**.

**Nota:** È possibile creare cartelle o segnalibri all'interno di una cartella. Per creare un segnalibro, vedere ["Creazione di segnalibri" a pagina 23](#).

## Gestione dei contatti

### Aggiunta di contatti

**1** Aprire un browser Web e immettere l'indirizzo IP della stampante nel relativo campo.

**Note:**

- Visualizzare l'indirizzo IP della stampante nella schermata iniziale della stampante. L'indirizzo IP è composto da quattro serie di numeri separati da punti, ad esempio 123.123.123.123.
- Se si utilizza un server proxy, disattivarlo temporaneamente per caricare correttamente la pagina Web.

**2** Fare clic su **Rubrica**.

**3** Dalla sezione Contatti, aggiungere un contatto.

**Nota:** è possibile assegnare il contatto a uno o più gruppi.

**4** Se necessario, specificare un metodo di accesso per consentire l'accesso alle applicazioni.

**5** Applicare le modifiche.

### Aggiunta di gruppi

**1** Aprire un browser Web e immettere l'indirizzo IP della stampante nel relativo campo.

**Note:**

- Visualizzare l'indirizzo IP della stampante nella schermata iniziale della stampante. L'indirizzo IP è composto da quattro serie di numeri separati da punti, ad esempio 123.123.123.123.
- Se si utilizza un server proxy, disattivarlo temporaneamente per caricare correttamente la pagina Web.

**2** Fare clic su **Rubrica**.

**3** Dalla sezione Gruppi di contatti, aggiungere il nome di un gruppo.

**Nota:** è possibile assegnare uno o più contatti al gruppo.

**4** Applicare le modifiche.

## Modifica di contatti o gruppi

**1** Aprire un browser Web e immettere l'indirizzo IP della stampante nel relativo campo.

**Note:**

- Visualizzare l'indirizzo IP della stampante nella schermata iniziale della stampante. L'indirizzo IP è composto da quattro serie di numeri separati da punti, ad esempio 123.123.123.123.
- Se si utilizza un server proxy, disattivarlo temporaneamente per caricare correttamente la pagina Web.

**2** Fare clic su **Rubrica**.

**3** Effettuare una delle seguenti operazioni:

- Dalla sezione Contatti, fare clic su un nome del contatto, quindi modificare le informazioni.
- Dalla sezione Gruppi di contatti, fare clic sul nome di un gruppo, quindi modificare le informazioni.

**4** Applicare le modifiche.

## Eliminazione di contatti o gruppi

**1** Aprire un browser Web e immettere l'indirizzo IP della stampante nel relativo campo.

**Note:**

- Visualizzare l'indirizzo IP della stampante nella schermata iniziale della stampante. L'indirizzo IP è composto da quattro serie di numeri separati da punti, ad esempio 123.123.123.123.
- Se si utilizza un server proxy, disattivarlo temporaneamente per caricare correttamente la pagina Web.

**2** Fare clic su **Rubrica**.

**3** Effettuare una delle seguenti operazioni:

- Dalla sezione Contatti, selezionare il contatto che si desidera eliminare.
- Dalla sezione Gruppi di contatti, selezionare il nome del gruppo che si desidera eliminare.

# Configurazione e utilizzo delle funzioni di accessibilità

## Abilitazione della modalità di ingrandimento

- 1 Dal pannello di controllo, tenere premuto il tasto **5** finché non viene prodotto un messaggio vocale.
- 2 Selezionare **Modalità di ingrandimento**.
- 3 Selezionare **OK**.

Per ulteriori informazioni sulla navigazione dello schermo ingrandito, vedere ["Navigazione su schermo mediante gesti" a pagina 26](#).

## Attivazione della Guida vocale

### Dal pannello di controllo

- 1 Tenere premuto il tasto **5** finché non viene prodotto un messaggio vocale.
- 2 Selezionare **OK**.

### Dalla tastiera

- 1 Tenere premuto il tasto **5** finché non viene prodotto un messaggio vocale.
- 2 Premere **Tab** per spostare il cursore di selezione sul pulsante OK, quindi premere **Invio**.

### Note:

- La Guida vocale viene attivata anche inserendo le cuffie nell'apposito jack.
- Per regolare il volume, utilizzare gli appositi pulsanti nella parte inferiore del pannello di controllo.

## Regolazione della velocità del parlato della Guida vocale

- 1 Nella schermata iniziale, selezionare **Impostazioni > Periferica > Accessibilità > Velocità del parlato**.
- 2 Selezionare la velocità del parlato.

## Navigazione su schermo mediante gesti

### Note:

- I gesti sono applicabili solo con la Guida vocale attivata.
- Abilitare Ingrandimento per utilizzare i gesti di zoom e panoramica.
- Utilizzare una tastiera fisica per digitare i caratteri e regolare determinate impostazioni.

Gesto	Funzione
Doppio tocco	Selezionare un'opzione o un elemento sullo schermo.
Triplo tocco	Ingrandire o ridurre testi e immagini.
Scorrimento verso destra o verso il basso	Passare all'elemento successivo sullo schermo.
Scorrimento verso sinistra o verso l'alto	Passare all'elemento precedente sullo schermo.
Riquadro	Accedere alle parti dell'immagine ingrandita che superano i limiti della schermata. <b>Nota:</b> Questo gesto richiede l'uso di due dita per trascinare il cursore su un'immagine ingrandita.
Scorrimento verso l'alto, quindi a sinistra	Uscire da un'applicazione e tornare alla schermata iniziale.
Scorrimento verso il basso, quindi a sinistra	<ul style="list-style-type: none"> <li>• Annullare un processo.</li> <li>• Tornare all'impostazione precedente.</li> <li>• Uscire dalla schermata visualizzata senza modificare alcun valore o impostazione.</li> </ul>
Scorrimento verso l'alto, quindi in basso	Ripetere un prompt vocale.

## Uso della tastiera sul display

Provare una o più delle soluzioni seguenti:

- Trascinare un dito sul tasto per pronunciare il carattere.
- Sollevare il dito per immettere o digitare il carattere nel campo.
- Selezionare **Backspace** per eliminare i caratteri.
- Per ascoltare il contenuto nel campo di input, selezionare **Tab**, quindi selezionare **Maiusc + Tab**.

## Attivazione PIN o password vocale

**1** Nella schermata iniziale, selezionare **Impostazioni** > **Periferica** > **Accessibilità** > **Pronuncia password/PIN**.

**2** Attivare l'impostazione.

# Caricamento della carta e dei supporti speciali

## Impostazione del formato e del tipo dei supporti speciali

I vassoi rilevano automaticamente il formato della carta normale. Per i supporti speciali come le etichette, i cartoncini o le buste, procedere come segue:

- 1 Dalla schermata iniziale, selezionare:  
**Impostazioni > Carta > Configurazione vassoi > Dimensioni/tipo carta** > selezionare un'origine carta
- 2 Impostare il formato e il tipo dei supporti speciali.

## Configurazione delle impostazioni di dimensione carta Universale

- 1 Nella schermata iniziale, toccare **Impostazioni > Carta > Configurazione supporti > Impostazione Universale**.
- 2 Configurare le impostazioni.

## Caricamento del vassoio da 550 fogli

**⚠ ATTENZIONE - PERICOLO DI LESIONI:** Per ridurre il rischio di instabilità dell'apparecchiatura, caricare ogni vassoio separatamente. Tenere tutti i vassoi chiusi per quando necessario.

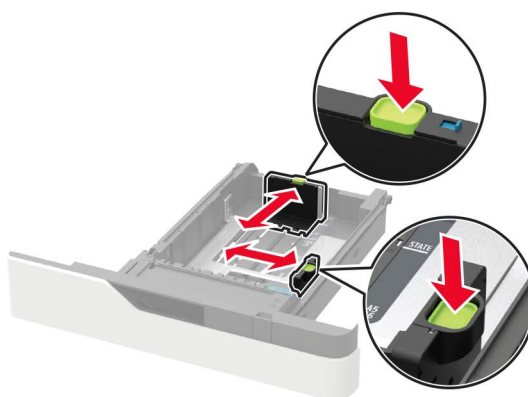
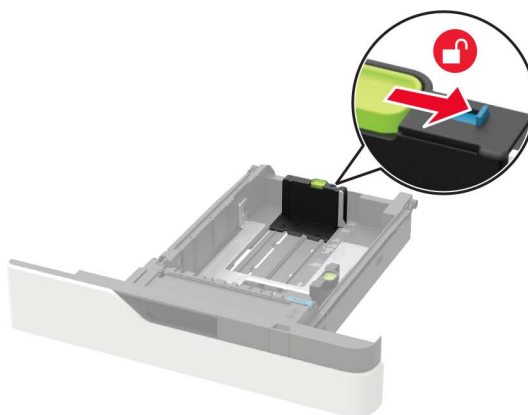
- 1 Rimuovere il vassoio.

**Nota:** Per evitare inceppamenti, non rimuovere i vassoi quando la stampante è occupata.

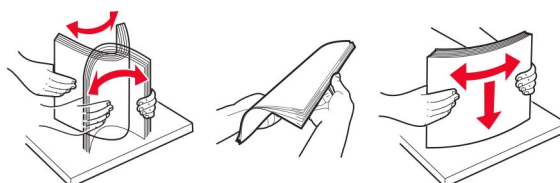


- 2 Regolare le guide in modo che corrispondano al formato della carta caricato.

**Nota:** utilizzare gli indicatori nella parte inferiore del vassoio per posizionare le guide.



**3** Flettere, aprire a ventaglio e allineare i bordi della carta prima di caricarla.



**4** Caricare la risma di carta con il lato di stampa rivolto verso il basso, quindi accertarsi che le guide laterali aderiscano bene ai bordi della carta.



- Non far scivolare la carta nel vassoio.
- Per evitare inceppamenti della carta, accertarsi che l'altezza della risma non superi l'indicatore di livello massimo della carta.



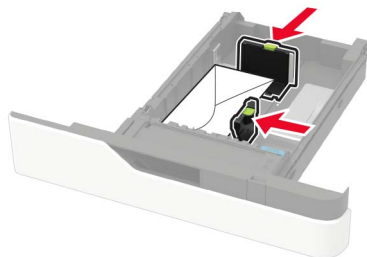
- Caricare carta intestata a seconda che il fascicolatore della cucitrice sia installato o meno.

Senza il fascicolatore a graffette opzionale	Con il fascicolatore a graffette opzionale
 <p data-bbox="511 1062 708 1094">Stampa su un lato</p>	 <p data-bbox="1003 1062 1200 1094">Stampa su un lato</p>
 <p data-bbox="511 1310 708 1341">Stampa su due lati</p>	 <p data-bbox="1003 1310 1200 1341">Stampa su due lati</p>

- Quando si carica carta perforata, assicurarsi che i fori sul bordo lungo della carta siano posizionati sul lato destro del vassoio.

Stampa su un lato	Stampa su due lati
	

- Caricare le buste con l'aletta rivolta verso l'alto e contro il lato sinistro della guida della carta.



**Attenzione - Possibili danni:** Non utilizzare buste preaffrancate e con graffette, ganci, finestre, rivestimenti patinati o autoadesivi.

- 5 Inserire il vassoio.
- 6 Dal pannello di controllo, impostare il formato e il tipo di carta in modo che corrispondano a quelli della carta caricata.

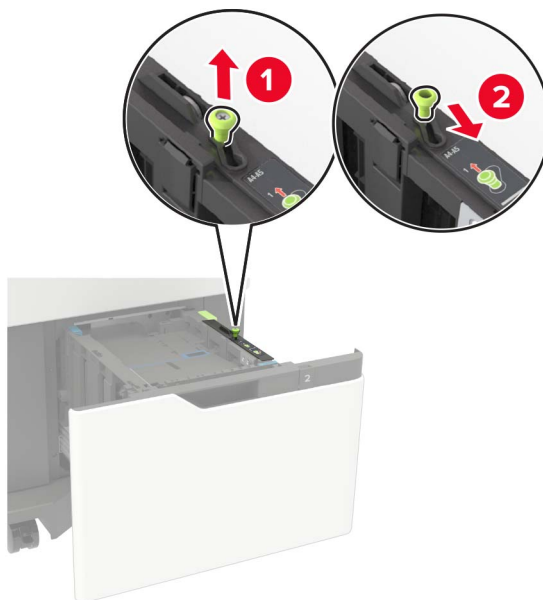
## Caricamento del vassoio da 2100 fogli

**ATTENZIONE - PERICOLO DI RIBALTAMENTO:** Per ridurre il rischio di instabilità dell'apparecchiatura, caricare ogni vassoio separatamente. Tenere tutti i vassoi chiusi per quando necessario.

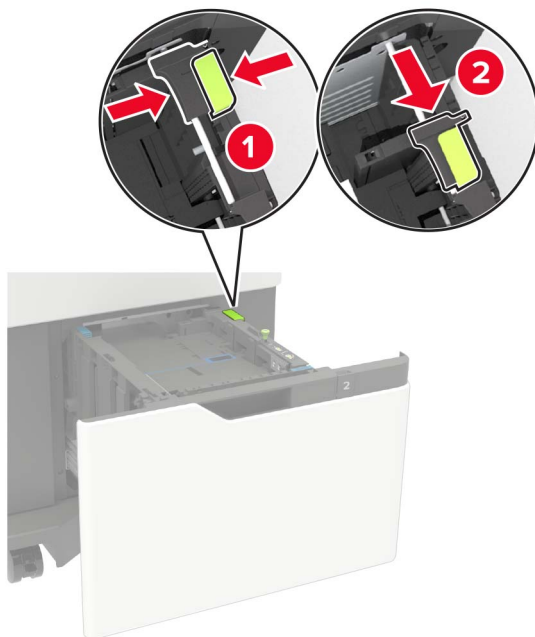
- 1 Estrarre il vassoio.
- 2 Regolare le guide.

### Caricamento della carta di formato A5

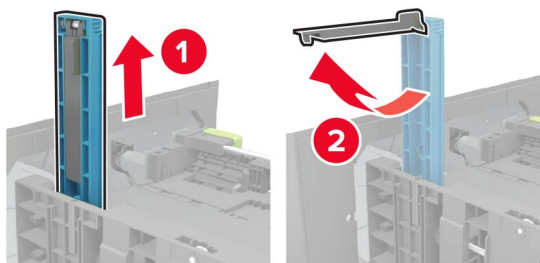
- a Tirare e spostare la guida della larghezza nella posizione per il formato A5.



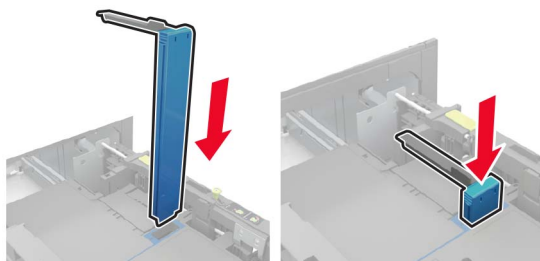
- b** Premere e far scorrere la guida della lunghezza nella posizione per il formato A5 fino a quando non *scatta* in posizione.



- c** Rimuovere la guida della lunghezza A5 dal suo supporto.



- d** Inserire la guida nel relativo alloggiamento, quindi premere finché non *scatta* in posizione.

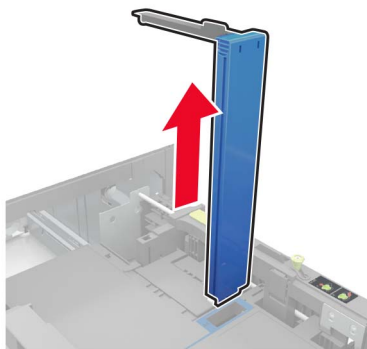


**Caricamento della carta di formato A4, Letter, Legal, Oficio e Folio**

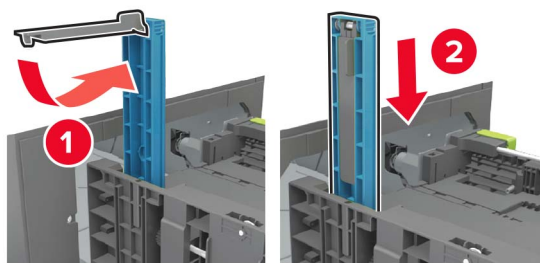
- a Sollevare e far scorrere la guida della larghezza nella posizione adeguata al formato della carta caricata.



- b Se la guida della lunghezza A5 è ancora collegata, rimuoverla. Se la guida non è collegata, procedere con il [passaggio d a pagina 34](#).



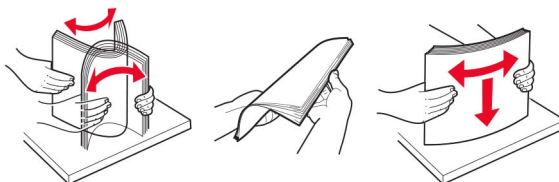
- c Inserire la guida della lunghezza A5 nel relativo supporto.



- d** Premere e far scorrere la guida della lunghezza nella posizione corretta per il formato della carta caricato.



- 3** Flettere, aprire a ventaglio e allineare i bordi della carta prima di caricarla.



- 4** Caricare la risma di carta con il lato di stampa rivolto verso il basso.

- Caricare carta intestata a seconda che il fascicolatore della cucitrice sia installato o meno.



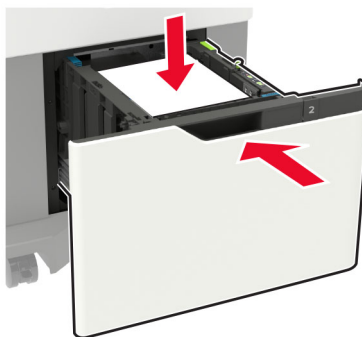


- Quando si carica carta perforata, assicurarsi che i fori sul bordo lungo della carta siano posizionati sul lato destro del vassoio.



**5** Inserire il vassoio.

**Nota:** Premere la risma di carta durante l'inserimento nel vassoio.



**6** Dal pannello di controllo, impostare il formato e il tipo di carta in modo che corrispondano a quelli della carta caricata.

## Caricamento dell'alimentatore multiuso

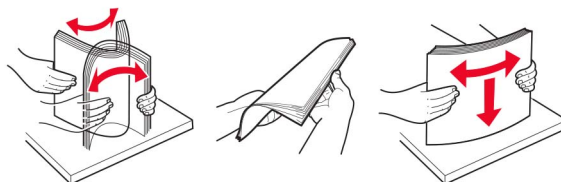
1 Aprire l'alimentatore multiuso.



2 Regolare la guida in base al formato della carta che si sta caricando.



3 Flettere, aprire a ventaglio e allineare i bordi della carta prima di caricarla.



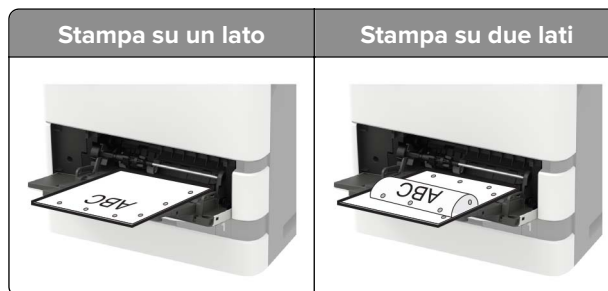
4 Caricare la carta con il lato di stampa rivolto verso l'alto.

- Caricare carta intestata a seconda che il fascicolatore della cucitrice sia installato o meno.

Senza il fascicolatore a graffette opzionale	Con il fascicolatore a graffette opzionale
 <p data-bbox="511 1753 714 1785">Stampa su un lato</p>	 <p data-bbox="998 1753 1201 1785">Stampa su un lato</p>



- Quando si carica carta perforata, assicurarsi che i fori sul bordo lungo della carta siano posizionati sul lato destro della guida della carta.



- Caricare le buste con l'aletta rivolta verso il basso e contro il lato sinistro della guida della carta.

**Attenzione - Possibili danni:** Non utilizzare buste preaffrancate e con graffette, ganci, finestre, rivestimenti patinati o autoadesivi.

- 5 Dal pannello di controllo, impostare il formato e il tipo di carta in modo che corrispondano a quelli della carta caricata.

## Collegamento dei vassoi

- 1 Nella schermata iniziale, toccare **Impostazioni** > **Carta** > **Configurazione vassoi** > e selezionare l'origine della carta.
- 2 Impostare lo stesso formato e tipo di carta per i vassoi da collegare.
- 3 Nella schermata iniziale, toccare **Impostazioni** > **Periferica** > **Manutenzione** > **Menu Configurazione** > **Configurazione vassoi** > **Collegamento vassoi**.
- 4 Toccare **Automatico**.

Per scollegare i vassoi, assicurarsi che i vassoi non abbiano le stesse impostazioni di formato e tipo di carta.

**Attenzione - Possibili danni:** La temperatura del fusore varia in base al tipo di carta specificato. Per evitare problemi di stampa, far corrispondere l'impostazione del tipo di carta nella stampante con quella della carta caricata nel vassoio.

# Supporto carta

## Formati carta supportati

### Formati carta supportati dalla stampante

Formato carta	Vassoio da 550 fogli standard o opzionale	Vassoio da 2100-fogli opzionale	Alimentatore multiuso	Stampa su due lati
<b>A4</b> 210 x 297 mm (8,3 x 11,7 pollici)	✓	✓	✓	✓
<b>A5 LEF<sup>1</sup></b> 210 x 148 mm (8,3 x 5,8 pollici)	✓	✓	✓	✓
<b>SEF A5</b> 148 x 210 mm (5,8 x 8,3 pollici)	✓	x	✓	x
<b>A6</b> 105 x 148 mm (4,1 x 5,8 pollici)	✓	x	✓	✓
<b>JIS B5</b> 182 x 257 mm (7,2 x 10,1 pollici)	✓	x	✓	✓
<b>Oficio (Messico)</b> 216 x 340 mm (8,5 x 13,4 pollici)	✓	✓	✓	✓
<b>Statement</b> 140 x 216 mm (5,5 x 8,5 pollici)	✓	x	✓	✓
<b>Executive</b> 184 x 267 mm (7,3 x 10,5 pollici)	✓	x	✓	✓
<b>Letter</b> 216 x 279 mm (8,5 x 11 pollici)	✓	✓	✓	✓
<b>Legal</b> 216 x 356 mm (8,5 x 14 pollici)	✓	✓	✓	✓
<b>Folio</b> 216 x 330 mm (8,5 x 13 pollici)	✓	✓	✓	✓
<b>Universal</b> Da 105 x 148 mm (4,1 x 5,8 pollici) a 216 x 356 mm (8,5 x 14 pollici)	✓	x	✓	✓
<b>Busta 7 3/4 (Monarch)<sup>3</sup></b> 98 x 191 mm (3,9 x 7,5 pollici)	✓	x	✓	x
<b>Busta 9</b> 98 x 225 mm (3,9 x 8,9 pollici)	✓	x	✓	x

<sup>1</sup> L'alimentazione sul bordo lungo (LEF) A5 è consigliata rispetto a quella sul bordo corto (SEF).

<sup>2</sup> Le buste più grandi di 101,6 mm (4,5 pollici) possono piegarsi. Questo tipo di carta deve essere testato per verificarne l'accettabilità.

Formato carta	Vassoio da 550 fogli standard o opzionale	Vassoio da 2100-fogli opzionale	Alimentatore multiuso	Stampa su due lati
<b>Busta 10</b> <sup>2</sup> 105 x 241 mm (4,1 x 9,5 pollici)	✓	X	✓	X
<b>Busta DL</b> <sup>2</sup> 110 x 220 mm (4,3 x 8,7 pollici)	✓	X	✓	X
<b>Busta C5</b> <sup>2</sup> 162 x 229 mm (6,4 x 9 pollici)	✓	X	✓	X
<b>Busta B5</b> <sup>2</sup> 176 x 250 mm (6,9 x 9,8 pollici)	✓	X	✓	X
<b>Altra busta</b> <sup>2</sup> Da 98,4 x 162 mm (3,9 x 6,4 pollici) a 176 x 250 mm (6,9 x 9,8 pollici)	✓	X	✓	X

<sup>1</sup> L'alimentazione sul bordo lungo (LEF) A5 è consigliata rispetto a quella sul bordo corto (SEF).

<sup>2</sup> Le buste più grandi di 101,6 mm (4,5 pollici) possono piegarsi. Questo tipo di carta deve essere testato per verificarne l'accettabilità.

## Formati carta supportati dalle opzioni di output o dai fascicolatori

Formato carta	Impilatore offset	Mailbox a 4 scomparti	Fascicolatore della cucitrice		Fascicolatore della cucitrice con perforazione		
			Risma	Graffatura	Risma	Graffatura	Perforazione
<b>A4</b> 210 x 297 mm (8,3 x 11,7 pollici)	✓	✓	✓	✓	✓	✓	✓
<b>A5 LEF</b> 210 x 148 mm (8,3 x 5,8 pollici)	✓	✓	✓	✓	✓	✓	X
<b>SEF A5</b> 148 x 210 mm (5,8 x 8,3 pollici)	✓	✓	✓	X	✓	X	X
<b>A6</b> 105 x 148 mm (4,1 x 5,8 pollici)	✓	✓	X	X	X	X	X
<b>JIS B5</b> 182 x 257 mm (7,2 x 10,1 pollici)	✓	✓	✓	X	✓	X	X
<b>Oficio (Messico)</b> 216 x 340 mm (8,5 x 13,4 pollici)	✓	✓	✓	✓	✓	✓	✓
<b>Statement</b> 140 x 216 mm (5,5 x 8,5 pollici)	✓	✓	✓	X	✓	X	X

Formato carta	Impilatore offset	Mailbox a 4 scomparti	Fascicolatore della cucitrice		Fascicolatore della cucitrice con perforazione		
			Risma	Graffatura	Risma	Graffatura	Perforazione
<b>Executive</b> 184 x 267 mm (7,3 x 10,5 pollici)	✓	✓	✓	X	✓	X	X
<b>Letter</b> 216 x 279 mm (8,5 x 11 pollici)	✓	✓	✓	✓	✓	✓	✓
<b>Legal</b> 216 x 356 mm (8,5 x 14 pollici)	✓	✓	✓	✓	✓	✓	X
<b>Folio</b> 216 x 330 mm (8,5 x 13 pollici)	✓	✓	✓	✓	✓	✓	✓
<b>Universal</b> Da 105 x 148 mm (4,1 x 5,8 pollici) a 216 x 356 mm (8,5 x 14 pollici)	✓	✓	X	X	X	X	X
<b>Busta 7 3/4 (Monarch)</b> 98 x 191 mm (3,9 x 7,5 pollici)	✓	X	X	X	X	X	X
<b>Busta 9</b> 98 x 225 mm (3,9 x 8,9 pollici)	✓	X	X	X	X	X	X
<b>Busta 10</b> 105 x 241 mm (4,1 x 9,5 pollici)	✓	X	X	X	X	X	X
<b>Busta DL</b> 110 x 220 mm (4,3 x 8,7 pollici)	✓	X	X	X	X	X	X
<b>Busta C5</b> 162 x 229 mm (6,4 x 9 pollici)	✓	X	X	X	X	X	X
<b>Busta B5</b> 176 x 250 mm (6,9 x 9,8 pollici)	✓	X	X	X	X	X	X
<b>Altre buste</b> Da 98,4 x 162 mm (3,9 x 6,4 pollici) a 176 x 250 mm (6,9 x 9,8 pollici)	✓	X	X	X	X	X	X

## Tipi di carta supportati

### Tipi di carta supportati dalla stampante

Tipo di carta	Vassoio da 550 fogli standard o opzionale	Vassoio da 2100-fogli opzionale	Alimentatore multiuso	Stampa su due lati
Carta normale	✓	✓	✓	✓
Cartoncino	✓	x	✓	✓
Lucido <sup>1</sup>	✓	x	✓	x
Etichette	✓	x	✓	x
Carta di qualità	✓	✓	✓	✓
Busta	✓	x	✓	x
Busta ruvida	✓	x	✓	x
Carta intestata	✓	✓	✓	✓
Prestampata	✓	✓	✓	✓
Carta colorata	✓	x	✓	✓
Leggera	✓	x	✓	✓
Spessa	✓	x	✓	✓
Ruvida/cotone	✓	x	✓	✓
Personalizzata tipo [x]	✓	x	✓	✓

<sup>1</sup> Per evitare che i lucidi aderiscano gli uni agli altri, stampare solo fino a 20 pagine. Stampare le pagine successive dopo tre minuti.

### Tipi di carta supportati dalle opzioni di output o dai fascicolatori

Tipo di carta	Impilatore offset	Mailbox a 4 scomparti	Fascicolatore della cucitrice		Fascicolatore della cucitrice con perforazione		
			Risma	Graffatura	Risma	Graffatura	Perforazione
Carta normale	✓	✓	✓	✓	✓	✓	✓
Cartoncino	✓	x	x	x	x	x	x
Lucidi	✓	x	✓	x	✓	x	x

Tipo di carta	Impilatore offset	Mailbox a 4 scomparti	Fascicolatore della cucitrice		Fascicolatore della cucitrice con perforazione		
			Risma	Graffatura	Risma	Graffatura	Perforazione
Etichette	✓	X	X	X	X	X	X
Carta di qualità	✓	✓	✓	✓	✓	✓	✓
Busta	✓	X	X	X	X	X	X
Busta ruvida	✓	X	X	X	X	X	X
Carta intestata	✓	✓	✓	✓	✓	✓	✓
Prestampata	✓	✓	✓	✓	✓	✓	✓
Carta colorata	✓	X	X	X	X	X	X
Leggera	✓	X	X	X	X	X	X
Spessa	✓	X	X	X	X	X	X
Ruvida/cotone	✓	X	X	X	X	X	X
Personalizzata tipo [x]	✓	X	X	X	X	X	X

## Pesi carta supportati

### Pesi carta supportati dalla stampante

Tipo e peso della carta	Vassoio da 550 fogli standard o opzionale	Vassoio da 2100-fogli opzionale	Alimentatore multiuso	Stampa su due lati
<b>Carta comune o carta di qualità<sup>1</sup></b> 60-176 g/m <sup>2</sup> a grana lunga (carta di qualità 16-47 lb)	✓	✓	✓	✓
<b>Cartoncino</b> 203 g/m <sup>2</sup> a grana lunga (carta di qualità 125 lb)	✓	X	✓	✓
<b>Cartoncino</b> 199 g/m <sup>2</sup> a grana lunga (carta di qualità 110 lb)	✓	X	✓	✓

<sup>1</sup> La grana corta è consigliata per carta superiore a 176 g/m<sup>2</sup> (47 lb).

<sup>2</sup> L'area sensibile alla pressione deve essere inserita per prima nella stampante.

<sup>3</sup> Le buste con un peso pari a 105 g/m<sup>2</sup> (28 libbre) possono contenere al massimo il 25% di cotone.

Tipo e peso della carta	Vassoio da 550 fogli standard o opzionale	Vassoio da 2100-fogli opzionale	Alimentatore multiuso	Stampa su due lati
<b>Cartoncino</b> 176 g/m <sup>2</sup> a grana lunga (carta di qualità 65 lb)	✓	X	✓	✓
<b>Lucido</b> 138-146 g/m <sup>2</sup> a grana lunga (carta di qualità 37-39 lb)	✓	X	✓	X
<b>Etichette di carta</b> 180 g/m <sup>2</sup> (carta di qualità 48 lb)	✓	X	✓	✓
<b>Moduli integrati<sup>2</sup></b> 140-175 g/m <sup>2</sup> (carta di qualità 37-47 lb)	✓	X	✓	✓
<b>Moduli integrati</b> 75-135 g/m <sup>2</sup> (carta di qualità 20-36 lb)	✓	X	✓	✓
<b>Buste<sup>3</sup></b> 60-105 g/m <sup>2</sup> (carta di qualità 16-28 lb)	✓	X	✓	✓

<sup>1</sup> La grana corta è consigliata per carta superiore a 176 g/m<sup>2</sup> (47 lb).

<sup>2</sup> L'area sensibile alla pressione deve essere inserita per prima nella stampante.

<sup>3</sup> Le buste con un peso pari a 105 g/m<sup>2</sup> (28 libbre) possono contenere al massimo il 25% di cotone.

## Pesi carta supportati dalle opzioni di output o dai fascicolatori

Tipo e peso della carta	Impilatore offset	Mailbox a 4 scomparti	Fascicolatore della cucitrice		Fascicolatore della cucitrice con perforazione		
			Risma	Graffatura	Risma	Graffatura	Perforazione
<b>Carta comune o carta di qualità</b> 60-176 g/m <sup>2</sup> a grana lunga (carta di qualità 16-47 lb)	✓	X	✓	X	✓	X	X
<b>Carta comune o carta di qualità</b> 60-90 g/m <sup>2</sup> a grana lunga (carta di qualità 16-24 lb)	✓	✓	✓	✓	✓	✓	✓
<b>Cartoncino</b> 203 g/m <sup>2</sup> a grana lunga (carta di qualità 125 lb)	✓	X	✓	X	✓	X	X
<b>Cartoncino</b> 199 g/m <sup>2</sup> a grana lunga (carta di qualità 110 lb)	✓	X	✓	X	✓	X	X

Tipo e peso della carta	Impilatore offset	Mailbox a 4 scomparti	Fascicolatore della cucitrice		Fascicolatore della cucitrice con perforazione		
			Risma	Graffatura	Risma	Graffatura	Perforazione
<b>Cartoncino</b> 176 g/m <sup>2</sup> a grana lunga (carta di qualità 65 lb)	✓	X	X	X	X	X	X
<b>Cartoncino</b> 163 g/m <sup>2</sup> a grana lunga (carta di qualità 90 lb)	✓	X	✓	X	✓	X	X
<b>Lucido</b> 138-146 g/m <sup>2</sup> a grana lunga (carta di qualità 37-39 lb)	✓	X	✓	X	✓	X	X
<b>Etichette di carta</b> 180 g/m <sup>2</sup> (carta di qualità 48 lb)	✓	X	X	X	X	X	X
<b>Moduli integrati</b> 140-175 g/m <sup>2</sup> (carta di qualità 37-47 lb)	✓	X	X	X	X	X	X
<b>Moduli integrati</b> 75-135 g/m <sup>2</sup> (carta di qualità 20-36 lb)	✓	X	X	X	X	X	X
<b>Buste</b> 60-105 g/m <sup>2</sup> (carta di qualità 16-28 lb)	✓	X	X	X	X	X	X

# Stampa

## Stampa da un computer

**Nota:** Per etichette, cartoncini e buste, impostare il tipo e il formato della carta nella stampante prima di stampare il documento.

- 1 Dal documento che si sta tentando di stampare, aprire la finestra di dialogo Stampa.
- 2 Se necessario, regolare le impostazioni.
- 3 Stampare il documento.

## Stampa da un dispositivo mobile

### Stampa da un dispositivo mobile con Lexmark Mobile Print

Lexmark™ Mobile Print consente di inviare documenti e immagini direttamente a una stampante Lexmark supportata.

- 1 Aprire il documento, quindi inviare il documento o condividerlo su Lexmark Mobile Print.



**Nota:** Alcune applicazioni di terze parti potrebbero non supportare le funzioni di invio o condivisione. Per ulteriori informazioni, vedere la documentazione fornita con l'applicazione.

- 2 Selezionare una stampante.
- 3 Stampare il documento.

### Stampa da un dispositivo mobile con Mopria Print Service

Mopria® Print Service è una soluzione di mobile printing per dispositivi mobili con Android™ 5.0 o versioni successive. Consente di stampare direttamente su qualsiasi stampante certificata Mopria.

**Nota:** Scaricare l'applicazione Mopria Print Service da Google Play™ Store e abilitare l'opzione sul dispositivo mobile.

- 1 Dal dispositivo cellulare Android, aprire un documento oppure selezionarne uno da Gestione file.
- 2 Toccare  > **Stampa**.
- 3 Selezionare una stampante, quindi, se necessario, modificare le impostazioni.
- 4 Toccare .

### Stampa da un dispositivo mobile con AirPrint

La funzione software AirPrint è una soluzione di stampa mobile che consente di stampare direttamente dai dispositivi su una stampante certificata AirPrint.

**Note:**

- Assicurarsi che il dispositivo Apple e la stampante siano collegati alla stessa rete. Se la rete è dotata di più hub wireless, accertarsi che entrambi i dispositivi siano connessi alla stessa subnet.
- Questa applicazione è supportata solo in alcuni dispositivi Apple.

**1** Da un dispositivo mobile, selezionare un documento da File Manager o avviare un'applicazione compatibile.

**2** Toccare  > **Stampa**.

**3** Selezionare una stampante, quindi, se necessario, modificare le impostazioni.

**4** Stampare il documento.




## Stampa da un dispositivo cellulare con Wi-Fi Direct®

Wi-Fi Direct® è un servizio di stampa che consente di stampare su qualsiasi stampante abilitata per Wi-Fi Direct.

**Nota:** Accertarsi che il dispositivo cellulare sia connesso alla rete wireless della stampante. Per ulteriori informazioni, vedere "[Connessione di un dispositivo mobile alla stampante](#)" a pagina 166.

**1** Dal dispositivo cellulare, aprire un documento oppure selezionarne uno da Gestione file.

**2** A seconda del dispositivo mobile in uso, effettuare una delle seguenti operazioni:

- Toccare  > **Stampa**.
- Toccare  > **Stampa**.
- Toccare  > **Stampa**.

**3** Selezionare una stampante, quindi, se necessario, modificare le impostazioni.

**4** Stampare il documento.

## Stampa da unità flash

**1** Inserire l'unità flash.



**Note:**

- Se si inserisce l'unità flash quando è visualizzato un messaggio di errore, la stampante la ignora.
- Se si inserisce l'unità flash quando la stampante elabora altri processi di stampa, sul display viene visualizzato il messaggio **Occupata**.

**2** Sul display toccare il documento che si desidera stampare.

Se necessario, configurare altre impostazioni di stampa.

**3** Inviare il processo di stampa.

Per stampare un altro documento, toccare **Unità USB**.

**Attenzione - Possibili danni:** per evitare la perdita di dati o il malfunzionamento della stampante, non toccare l'unità flash o la stampante nell'area mostrata mentre è in corso la stampa, la lettura o la scrittura da un dispositivo di memoria.



## Unità flash e tipi di file supportati

### Unità flash

- Lexar JumpDrive S70 (16 GB e 32 GB)
- SanDisk Cruzer (16 GB e 32 GB)
- PNY Attache (16 GB e 32 GB)

**Note:**

- La stampante supporta le unità flash USB ad alta velocità con standard Full-Speed.
- È necessario che le unità flash USB supportino il file system FAT (File Allocation Table).

### Tipi di file

Documenti

- PDF (versione 1.7 o precedente)
- HTML

- XPS
- Formati di file Microsoft (.doc, .docx, .xls, .xlsx, .ppt, .pptx)

Immagini

- .dcx
- .gif
- .JPEG o .jpg
- .bmp
- .pcx
- .TIFF o .tif
- .png

## Configurazione di processi riservati

1 Dal pannello di controllo, scorrere fino a:

**Impostazioni > Protezione > Impostazione stampa riservata**

2 Configurare le impostazioni.

Utilizzare	Per
PIN max non valido	Impostare il numero di tentativi consentiti per l'immissione del codice PIN. <b>Nota:</b> Una volta raggiunto il limite specificato, i processi di stampa associati al nome utente vengono eliminati.
Scadenza processo riservato	Impostare la scadenza per i processi di stampa riservati. <b>Nota:</b> i processi riservati in attesa vengono conservati nella memoria della stampante finché non vengono rilasciati o eliminati manualmente.
Scadenza processo ripetuto	Impostare la scadenza per un processo di stampa ripetuto. <b>Nota:</b> i processi ripetuti in attesa vengono conservati nella memoria della stampante per una successiva ristampa.
Scadenza processo di verifica	Impostare la scadenza in base alla quale la stampante deve stampare una copia prima di stampare le copie restanti. <b>Nota:</b> I processi di verifica stampano una copia per controllare se è soddisfacente prima di stampare le copie restanti.
Posponi scadenza processo	Impostare la scadenza per la memorizzazione dei processi di stampa da parte della stampante. <b>Nota:</b> I processi posposti in attesa vengono eliminati automaticamente dopo la stampa.
Richiedi che tutti i proc. siano messi in attesa	Impostare la stampante in modo da sospendere tutti i processi di stampa.
Conserva documenti duplicati	Impostare la stampante per stampare tutti i documenti con lo stesso nome file.

## Stampa di processi riservati e in attesa

### Per gli utenti Windows

- 1 Con un documento aperto, fare clic su **File > Stampa**.
- 2 Selezionare una stampante, quindi fare clic su **Proprietà, Preferenze, Opzioni o Impostazioni**.
- 3 Fare clic su **Stampa e mantieni**.
- 4 Selezionare **Usa Stampa e mantieni**, quindi assegnare un nome utente.
- 5 Selezionare il tipo di processo di stampa (riservato, da ripetere, prenotato o di verifica).  
Se si seleziona **Riservato**, proteggere il processo di stampa con un numero di identificazione personale (PIN).
- 6 Fare clic su **OK** o su **Stampa**.
- 7 Dalla schermata iniziale della stampante, rilasciare il processo di stampa.
  - Per i processi di stampa riservata, toccare **Processi in attesa** > selezionare il proprio nome utente > **Riservato** > immettere il PIN > selezionare il processo di stampa > configurare le impostazioni > **Stampa**.
  - Per altri processi di stampa, toccare **Processi in attesa** > selezionare il proprio nome utente > selezionare il processo di stampa > configurare le impostazioni > **Stampa**.

### Per gli utenti Macintosh

#### Utilizzo di AirPrint

- 1 Con un documento aperto, selezionare **File > Stampa**.
- 2 Selezionare una stampante, quindi dal menu a discesa dopo Orientamento scegliere **Stampa con PIN**.
- 3 Abilitare l'opzione **Stampa con PIN**, quindi immettere un PIN di quattro cifre.
- 4 Fare clic su **Stampa**.
- 5 Dalla schermata iniziale della stampante, rilasciare il processo di stampa. Toccare **Processi in attesa** > selezionare il nome del proprio computer > **Riservato** > immettere il PIN > selezionare il processo di stampa > **Stampa**.

#### Utilizzo del driver di stampa

- 1 Con un documento aperto, selezionare **File > Stampa**.
- 2 Selezionare una stampante, quindi dal menu a discesa dopo Orientamento scegliere **Stampa e mantieni**.
- 3 Scegliere **Stampa riservata**, quindi immettere un PIN di quattro cifre.
- 4 Fare clic su **Stampa**.
- 5 Dalla schermata iniziale della stampante, rilasciare il processo di stampa. Toccare **Processi in attesa** > selezionare il nome del computer > **Riservato** > selezionare il processo di stampa > immettere il PIN > **Stampa**.

## Stampa da un profilo Connettore cloud

- 1 Nella schermata iniziale, toccare **Connettore cloud**.
- 2 Selezionare un provider di servizi cloud, quindi selezionare un profilo.

**Nota:** Per ulteriori informazioni sulla creazione di un profilo Connettore cloud, consultare ["Creazione di un profilo Connettore cloud" a pagina 22](#).

- 3 Toccare **Stampa**, quindi selezionare un file.  
Se necessario, modificare le impostazioni.  
**Nota:** assicurarsi di selezionare un file supportato.
- 4 Stampare il documento.

## Stampa di un elenco di esempi di font

- 1 Nella schermata iniziale toccare **Impostazioni > Report > Stampa > Stampa font**.
- 2 Selezionare **Caratteri PCL** o **Caratteri PS**.

## Stampa di un elenco di directory

Nella schermata iniziale toccare **Impostazioni > Rapporti > Stampa > Stampa directory**.

## Annullamento di un processo di stampa

### Dal pannello di controllo della stampante


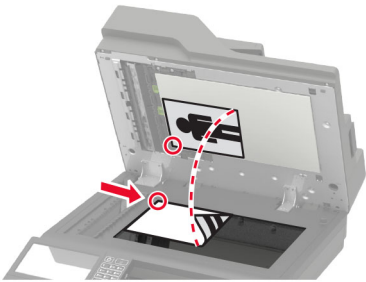
- 1 Nella schermata iniziale, toccare **Coda processi**.  
**Nota:** È inoltre possibile accedere a questa impostazione toccando la sezione superiore della schermata iniziale.
- 2 Selezionare il processo che si desidera annullare.

### Dal computer

- 1 In base al sistema operativo, eseguire una delle operazioni seguenti:
  - Aprire la cartella Stampanti, quindi selezionare quella in uso.
  - Da Preferenze di sistema nel menu Apple, andare sulla stampante in uso.
- 2 Selezionare il processo che si desidera annullare.

## Copia

### Uso dell'alimentatore automatico documenti e del vetro dello scanner


Alimentatore automatico documenti (ADF)	Vetro dello scanner
 <ul style="list-style-type: none"> <li>• Usare l'ADF per documenti con più pagine o documenti a due facciate.</li> <li>• Caricare il documento originale rivolto verso l'alto. Per i documenti di più pagine, accertarsi di allineare il bordo di ingresso prima del caricamento.</li> <li>• Regolare le guide dell'ADF in base alla larghezza della carta che si sta caricando.</li> </ul>	 <ul style="list-style-type: none"> <li>• Utilizzare il vetro dello scanner per documenti a una sola pagina, pagine di libri, piccoli elementi (come cartoline o foto), lucidi, carta fotografica o supporti sottili (come ritagli di riviste).</li> <li>• Posizionare il documento rivolto verso il basso nell'angolo con la freccia.</li> </ul>

## Esecuzione di copie

- 1 Caricare un documento originale nel vassoio dell'ADF o sul vetro dello scanner.

**Nota:** Per evitare che l'immagine risulti ritagliata, assicurarsi che il documento originale e l'output abbiano lo stesso formato carta.

- 2 Nella schermata iniziale, toccare **Copia**, quindi specificare il numero di copie.  
Se necessario, regolare le impostazioni di copia.
- 3 Copiare il documento.

**Nota:** Per effettuare una copia rapida dal pannello di controllo, premere .

## Copia di fotografie

- 1 Posizionare la foto sul vetro dello scanner.
- 2 Nella schermata iniziale, toccare **Copia** > **Contenuto** > **Tipo di contenuto** > **Foto**.
- 3 Toccare **Origine contenuto** e selezionare l'impostazione che corrisponde meglio alla foto originale.
- 4 Copiare la foto.

## Copia su carta intestata

- 1 Caricare un documento originale nel vassoio dell'ADF o sul vetro dello scanner.
- 2 Nella schermata iniziale, toccare **Copia** > **Copia da** > selezionare il formato del documento originale.
- 3 Toccare **Copia a**, quindi selezionare l'origine carta che contiene la carta intestata.  
Se è stata caricata la carta intestata nell'alimentatore multiuso, selezionare:  
**Copia a** > **Alimentatore multiuso** > selezionare un formato carta > **Carta intestata**
- 4 Copiare il documento.

## Copia su entrambi i lati del foglio

- 1 Caricare un documento originale nel vassoio dell'ADF o sul vetro dello scanner.
- 2 Dalla schermata iniziale, toccare **Copia** > **Lati**.
- 3 Regolare le impostazioni.
- 4 Copiare il documento.

## Riduzione o ingrandimento di copie

- 1 Caricare un documento originale nel vassoio dell'ADF o sul vetro dello scanner.
- 2 Dalla schermata iniziale, selezionare:  
**Copia** > **Scala** > specificare un valore per la scala  
**Nota:** Se si modifica il formato del documento originale o dell'output dopo aver impostato il valore della scala, quest'ultimo viene ripristinato su Automatico.
- 3 Copiare il documento.

## Fascicolazione delle copie

- 1 Caricare un documento originale nel vassoio dell'ADF o sul vetro dello scanner.
- 2 Nella schermata iniziale, toccare **Copia** > **Fascicola** > su [1,2,1,2,1,2].
- 3 Copiare il documento.


## Inserimento di fogli separatori tra copie

- 1 Caricare un documento originale nel vassoio dell'ADF o sul vetro dello scanner.
- 2 Nella schermata iniziale, toccare **Copia** > **Fogli separatori**.
- 3 Regolare le impostazioni.
- 4 Inviare il processo di copia.

## Copia di più pagine su un unico foglio


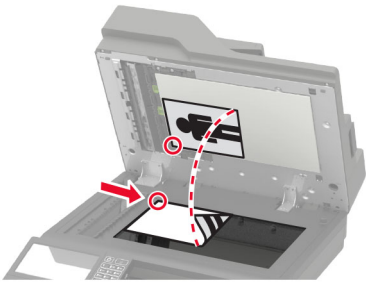
- 1 Caricare un documento originale nel vassoio dell'ADF o sul vetro dello scanner.
- 2 Nella schermata iniziale, toccare **Copia** > **Pagine per lato**.
- 3 Regolare le impostazioni.
- 4 Copiare il documento.

## Creazione di una scelta rapida di copia

- 1 Dalla schermata iniziale, toccare **Copia**.
- 2 Configurare le impostazioni e toccare .
- 3 Creare una scelta rapida.

## Funzione e-mail

### Uso dell'alimentatore automatico documenti e del vetro dello scanner

Alimentatore automatico documenti (ADF)	Vetro dello scanner
 <ul style="list-style-type: none"> <li>• Usare l'ADF per documenti con più pagine o documenti a due facciate.</li> <li>• Caricare il documento originale rivolto verso l'alto. Per i documenti di più pagine, accertarsi di allineare il bordo di ingresso prima del caricamento.</li> <li>• Regolare le guide dell'ADF in base alla larghezza della carta che si sta caricando.</li> </ul>	 <ul style="list-style-type: none"> <li>• Utilizzare il vetro dello scanner per documenti a una sola pagina, pagine di libri, piccoli elementi (come cartoline o foto), lucidi, carta fotografica o supporti sottili (come ritagli di riviste).</li> <li>• Posizionare il documento rivolto verso il basso nell'angolo con la freccia.</li> </ul>

## Configurazione delle impostazioni SMTP e-mail

Configurare le impostazioni SMTP (Simple Mail Transfer Protocol) per inviare tramite e-mail un documento acquisito. Le impostazioni variano in base al provider del servizio e-mail.

Prima di iniziare, assicurarsi che la stampante sia collegata a una rete, a sua volta collegata a Internet.

### Utilizzo del menu Impostazioni nella stampante

- 1 Nella schermata iniziale, toccare **Impostazioni** > **E-mail** > **Configurazione e-mail**.
- 2 Configurare le impostazioni.

**Note:**

- Per ulteriori informazioni sulla password, consultare l'elenco di [provider del servizio e-mail](#).
- In caso di provider del servizio e-mail non inclusi nell'elenco, contattare il proprio provider e richiedere le impostazioni.

### Utilizzo di Embedded Web Server

- 1 Aprire un browser Web e immettere l'indirizzo IP della stampante nel relativo campo.

**Note:**

- Visualizzare l'indirizzo IP della stampante nella schermata iniziale della periferica. L'indirizzo IP è composto da quattro serie di numeri separati da punti, ad esempio 123.123.123.123.

- Se si utilizza un proxy, disabilitarlo temporaneamente per caricare correttamente la pagina Web.

**2** Fare clic su **Impostazioni > E-mail**.

**3** Dalla sezione Configurazione e-mail, configurare le impostazioni.

**Note:**

- Per ulteriori informazioni sulla password, consultare l'elenco di [provider del servizio e-mail](#).
- In caso di provider del servizio e-mail non inclusi nell'elenco, contattare il proprio provider e richiedere le impostazioni.

**4** Fare clic su **Salva**.

## Provider del servizio e-mail

- [AOL Mail](#)
- [Comcast Mail](#)
- [Gmail](#)
- [iCloud Mail](#)
- [Mail.com](#)
- [NetEase Mail \(mail.126.com\)](#)
- [NetEase Mail \(mail.163.com\)](#)
- [NetEase Mail \(mail.yeah.net\)](#)
- [Outlook Live](#)
- [QQ Mail](#)
- [Sina Mail](#)
- [Sohu Mail](#)
- [Yahoo! Posta](#)
- [Zoho Mail](#)

**Note:**

- Se si verificano errori utilizzando le impostazioni fornite, contattare il provider del servizio e-mail.
- Per i provider del servizio e-mail non inclusi nell'elenco, contattare il proprio provider.

### AOL Mail

Impostazione	Valore
Gateway SMTP primario	smtp.aol.com
Porta del gateway SMTP primario	587
Usa SSL/TLS	Obbligatorio
Richiedi certificato attendibile	Disabilitato
Indirizzo di risposta	Il proprio indirizzo e-mail
Autenticazione server SMTP	Accesso/Semplice
E-mail avviata dalla periferica	Usa credenziali SMPT periferica
ID utente della periferica	Il proprio indirizzo e-mail

Impostazione	Valore
<b>Password periferica</b>	Password dell'app <b>Nota:</b> per creare una password dell'app, andare alla pagina di <a href="#">sicurezza dell'account AOL</a> , effettuare l'accesso, quindi fare clic su <b>Genera password per l'app</b> .

## Comcast Mail

Impostazione	Valore
<b>Gateway SMTP primario</b>	smtp.comcast.net
<b>Porta del gateway SMTP primario</b>	587
<b>Usa SSL/TLS</b>	Obbligatorio
<b>Richiedi certificato attendibile</b>	Disabilitato
<b>Indirizzo di risposta</b>	Il proprio indirizzo e-mail
<b>Autenticazione server SMTP</b>	Accesso/Semplice
<b>E-mail avviata dalla periferica</b>	Usa credenziali SMPT periferica
<b>ID utente della periferica</b>	Il proprio indirizzo e-mail
<b>Password periferica</b>	Password dell'account

## Gmail™

**Nota:** assicurarsi che la verifica in due passaggi sia abilitata per il proprio account Google. Per abilitare la verifica in due passaggi, andare alla pagina [Sicurezza dell'account Google](#), effettuare l'accesso, quindi nella sezione "Accesso a Google" fare clic su **Verifica in due passaggi**.

Impostazione	Valore
<b>Gateway SMTP primario</b>	smtp.gmail.com
<b>Porta del gateway SMTP primario</b>	587
<b>Usa SSL/TLS</b>	Obbligatorio
<b>Richiedi certificato attendibile</b>	Disabilitato
<b>Indirizzo di risposta</b>	Il proprio indirizzo e-mail
<b>Autenticazione server SMTP</b>	Accesso/Semplice
<b>E-mail avviata dalla periferica</b>	Usa credenziali SMPT periferica
<b>ID utente della periferica</b>	Il proprio indirizzo e-mail
<b>Password periferica</b>	Password dell'app <b>Note:</b> <ul style="list-style-type: none"> <li>• per creare una password dell'app, andare alla pagina <a href="#">Sicurezza dell'account Google</a>, effettuare l'accesso, quindi, nella sezione Accesso a Google, fare clic su <b>Password per le app</b>.</li> <li>• "Password per le app" compare solo se è abilitata la verifica in due passaggi.</li> </ul>

## iCloud Mail

**Nota:** assicurarsi che la verifica in due passaggi sia abilitata per il proprio account.

Impostazione	Valore
Gateway SMTP primario	smtp.mail.me.com
Porta del gateway SMTP primario	587
Usa SSL/TLS	Obbligatorio
Richiedi certificato attendibile	Disabilitato
Indirizzo di risposta	Il proprio indirizzo e-mail
Autenticazione server SMTP	Accesso/Semplice
E-mail avviata dalla periferica	Usa credenziali SMPT periferica
ID utente della periferica	Il proprio indirizzo e-mail
Password periferica	Password dell'app <b>Nota:</b> per creare una password dell'app, andare alla pagina di <a href="#">gestione dell'account iCloud</a> , effettuare l'accesso, quindi, nella sezione Protezione, fare clic su <b>Genera password</b> .

## Mail.com

Impostazione	Valore
Gateway SMTP primario	smtp.mail.com
Porta del gateway SMTP primario	587
Usa SSL/TLS	Obbligatorio
Richiedi certificato attendibile	Disabilitato
Indirizzo di risposta	Il proprio indirizzo e-mail
Autenticazione server SMTP	Accesso/Semplice
E-mail avviata dalla periferica	Usa credenziali SMPT periferica
ID utente della periferica	Il proprio indirizzo e-mail
Password periferica	Password dell'account

## NetEase Mail (mail.126.com)

**Nota:** assicurarsi che il servizio SMTP sia abilitato per il proprio account. Per abilitare il servizio, nella pagina iniziale di NetEase Mail, fare clic su **Impostazioni > POP3/SMTP/IMAP**, quindi abilitare **Servizio IMAP/SMTP** o **Servizio POP3/SMTP**.

Impostazione	Valore
Gateway SMTP primario	smtp.126.com
Porta del gateway SMTP primario	465
Usa SSL/TLS	Obbligatorio
Richiedi certificato attendibile	Disabilitato
Indirizzo di risposta	Il proprio indirizzo e-mail

Impostazione	Valore
<b>Autenticazione server SMTP</b>	Accesso/Semplice
<b>E-mail avviata dalla periferica</b>	Usa credenziali SMPT periferica
<b>ID utente della periferica</b>	Il proprio indirizzo e-mail
<b>Password periferica</b>	Password di autorizzazione <b>Nota:</b> la password di autorizzazione viene fornita quando si abilita Servizio IMAP/SMTP o Servizio POP3/SMTP.

### NetEase Mail (mail.163.com)

**Nota:** assicurarsi che il servizio SMTP sia abilitato per il proprio account. Per abilitare il servizio, nella pagina iniziale di NetEase Mail, fare clic su **Impostazioni > POP3/SMTP/IMAP**, quindi abilitare **Servizio IMAP/SMTP** o **Servizio POP3/SMTP**.

Impostazione	Valore
<b>Gateway SMTP primario</b>	smtp.163.com
<b>Porta del gateway SMTP primario</b>	465
<b>Usa SSL/TLS</b>	Obbligatorio
<b>Richiedi certificato attendibile</b>	Disabilitato
<b>Indirizzo di risposta</b>	Il proprio indirizzo e-mail
<b>Autenticazione server SMTP</b>	Accesso/Semplice
<b>E-mail avviata dalla periferica</b>	Usa credenziali SMPT periferica
<b>ID utente della periferica</b>	Il proprio indirizzo e-mail
<b>Password periferica</b>	Password di autorizzazione <b>Nota:</b> la password di autorizzazione viene fornita quando si abilita Servizio IMAP/SMTP o Servizio POP3/SMTP.

### NetEase Mail (mail.yeah.net)

**Nota:** assicurarsi che il servizio SMTP sia abilitato per il proprio account. Per abilitare il servizio, nella pagina iniziale di NetEase Mail, fare clic su **Impostazioni > POP3/SMTP/IMAP**, quindi abilitare **Servizio IMAP/SMTP** o **Servizio POP3/SMTP**.

Impostazione	Valore
<b>Gateway SMTP primario</b>	smtp.yeah.net
<b>Porta del gateway SMTP primario</b>	465
<b>Usa SSL/TLS</b>	Obbligatorio
<b>Richiedi certificato attendibile</b>	Disabilitato
<b>Indirizzo di risposta</b>	Il proprio indirizzo e-mail
<b>Autenticazione server SMTP</b>	Accesso/Semplice
<b>E-mail avviata dalla periferica</b>	Usa credenziali SMPT periferica
<b>ID utente della periferica</b>	Il proprio indirizzo e-mail

Impostazione	Valore
<b>Password periferica</b>	Password di autorizzazione <b>Nota:</b> la password di autorizzazione viene fornita quando si abilita Servizio IMAP/SMTP o Servizio POP3/SMTP.

## Outlook Live

Queste impostazioni si applicano ai domini e-mail outlook.com e hotmail.com.

Impostazione	Valore
<b>Gateway SMTP primario</b>	smtp.office365.com
<b>Porta del gateway SMTP primario</b>	587
<b>Usa SSL/TLS</b>	Obbligatorio
<b>Richiedi certificato attendibile</b>	Disabilitato
<b>Indirizzo di risposta</b>	Il proprio indirizzo e-mail
<b>Autenticazione server SMTP</b>	Accesso/Semplice
<b>E-mail avviata dalla periferica</b>	Usa credenziali SMTP periferica
<b>ID utente della periferica</b>	Il proprio indirizzo e-mail
<b>Password periferica</b>	Password dell'account o password dell'app <b>Note:</b> <ul style="list-style-type: none"> <li>• Per gli account con verifica in due passaggi disabilitata, utilizzare la password del proprio account.</li> <li>• Per gli account con verifica in due passaggi abilitata, utilizzare una password dell'app. Per creare una password dell'app, andare alla pagina <a href="#">Gestione account di Outlook Live</a>, quindi effettuare l'accesso.</li> </ul>

## QQ Mail

**Nota:** assicurarsi che il servizio SMTP sia abilitato per il proprio account. Per abilitare il servizio, dalla pagina iniziale di QQ Mail, fare clic su **Impostazioni > Account**. Nella sezione Servizio POP3/IMAP/SMTP/Exchange/CardDAV/CalDAV, abilitare **Servizio POP3/SMTP** o **Servizio IMAP/SMTP**.

Impostazione	Valore
<b>Gateway SMTP primario</b>	smtp.qq.com
<b>Porta del gateway SMTP primario</b>	587
<b>Usa SSL/TLS</b>	Obbligatorio
<b>Richiedi certificato attendibile</b>	Disabilitato
<b>Indirizzo di risposta</b>	Il proprio indirizzo e-mail
<b>Autenticazione server SMTP</b>	Accesso/Semplice
<b>E-mail avviata dalla periferica</b>	Usa credenziali SMTP periferica
<b>ID utente della periferica</b>	Il proprio indirizzo e-mail

Impostazione	Valore
<b>Password periferica</b>	Codice di autorizzazione <b>Nota:</b> per generare un codice di autorizzazione, nella pagina iniziale di QQ Mail, fare clic su <b>Impostazioni &gt; Account</b> , quindi, nella sezione Servizio POP3/IMAP/SMTP/Exchange/CardDAV/CalDAV, fare clic su <b>Genera codice di autorizzazione</b> .

## Sina Mail

**Nota:** assicurarsi che il servizio POP3/ SMTP sia abilitato per il proprio account. Per abilitare il servizio, dalla pagina iniziale di Sina Mail, fare clic su **Impostazioni > Altre impostazioni > POP/IMAP/SMTP lato utente**, quindi abilitare **Servizio POP3/SMTP**.

Impostazione	Valore
<b>Gateway SMTP primario</b>	smtp.sina.com
<b>Porta del gateway SMTP primario</b>	587
<b>Usa SSL/TLS</b>	Obbligatorio
<b>Richiedi certificato attendibile</b>	Disabilitato
<b>Indirizzo di risposta</b>	Il proprio indirizzo e-mail
<b>Autenticazione server SMTP</b>	Accesso/Semplice
<b>E-mail avviata dalla periferica</b>	Usa credenziali SMPT periferica
<b>ID utente della periferica</b>	Il proprio indirizzo e-mail
<b>Password periferica</b>	Codice di autorizzazione <b>Nota:</b> per creare un codice di autorizzazione, dalla pagina iniziale delle e-mail, fare clic su <b>Impostazioni &gt; Altre impostazioni &gt; POP/IMAP/SMTP lato utente</b> , quindi abilitare <b>Stato codice di autorizzazione</b> .

## Sohu Mail

**Nota:** assicurarsi che il servizio SMTP sia abilitato per il proprio account. Per abilitare il servizio, nella pagina iniziale di Sohu Mail, fare clic su **Opzioni > Impostazioni > POP3/SMTP/IMAP**, quindi abilitare **Servizio IMAP/SMTP** o **Servizio POP3/SMTP**.

Impostazione	Valore
<b>Gateway SMTP primario</b>	smtp.sohu.com
<b>Porta del gateway SMTP primario</b>	465
<b>Usa SSL/TLS</b>	Obbligatorio
<b>Richiedi certificato attendibile</b>	Disabilitato
<b>Indirizzo di risposta</b>	Il proprio indirizzo e-mail
<b>Autenticazione server SMTP</b>	Accesso/Semplice
<b>E-mail avviata dalla periferica</b>	Usa credenziali SMPT periferica
<b>ID utente della periferica</b>	Il proprio indirizzo e-mail

Impostazione	Valore
<b>Password periferica</b>	Password indipendente <b>Nota:</b> la password indipendente viene fornita quando si abilita Servizio IMAP/SMTP o Servizio POP3/SMTP.

### Yahoo! Posta

Impostazione	Valore
<b>Gateway SMTP primario</b>	smtp.mail.yahoo.com
<b>Porta del gateway SMTP primario</b>	587
<b>Usa SSL/TLS</b>	Obbligatorio
<b>Richiedi certificato attendibile</b>	Disabilitato
<b>Indirizzo di risposta</b>	Il proprio indirizzo e-mail
<b>Autenticazione server SMTP</b>	Accesso/Semplice
<b>E-mail avviata dalla periferica</b>	Usa credenziali SMPT periferica
<b>ID utente della periferica</b>	Il proprio indirizzo e-mail
<b>Password periferica</b>	Password dell'app <b>Nota:</b> per creare una password dell'app, andare alla pagina di <a href="#">sicurezza dell'account Yahoo</a> , effettuare l'accesso, quindi fare clic su <b>Genera password dell'app</b> .

### Zoho Mail

Impostazione	Valore
<b>Gateway SMTP primario</b>	smtp.zoho.com
<b>Porta del gateway SMTP primario</b>	587
<b>Usa SSL/TLS</b>	Obbligatorio
<b>Richiedi certificato attendibile</b>	Disabilitato
<b>Indirizzo di risposta</b>	Il proprio indirizzo e-mail
<b>Autenticazione server SMTP</b>	Accesso/Semplice
<b>E-mail avviata dalla periferica</b>	Usa credenziali SMPT periferica
<b>ID utente della periferica</b>	Il proprio indirizzo e-mail
<b>Password periferica</b>	Password dell'account o password dell'app <b>Note:</b> <ul style="list-style-type: none"> <li>• Per gli account con verifica in due passaggi disabilitata, utilizzare la password del proprio account.</li> <li>• Per gli account con verifica in due passaggi abilitata, utilizzare una password dell'app. Per creare una password dell'app, andare alla pagina di <a href="#">sicurezza dell'account Zoho Mail</a>, effettuare l'accesso, quindi, nella sezione Password specifiche dell'applicazione, fare clic su <b>Genera nuova password</b>.</li> </ul>

## Invio di un'e-mail

Prima di iniziare, accertarsi che le impostazioni SMTP siano configurate. Per ulteriori informazioni, vedere ["Configurazione delle impostazioni SMTP e-mail" a pagina 54](#).


### Utilizzo del pannello di controllo

- 1 Caricare un documento originale nel vassoio dell'ADF o sul vetro dello scanner.
- 2 Nella schermata iniziale, toccare **E-mail**, quindi immettere le informazioni necessarie.
- 3 Se necessario, configurare le impostazioni per il tipo di file di output.
- 4 Inviare l'e-mail.

### Utilizzo di un numero di scelta rapida


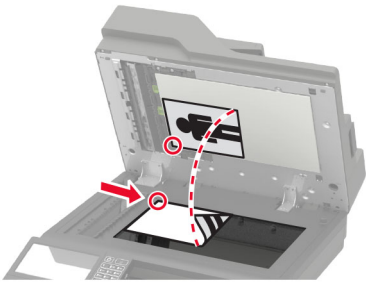
- 1 Caricare un documento originale nel vassoio dell'ADF o sul vetro dello scanner.
- 2 Nella schermata iniziale, toccare **Centro scelte rapide > E-mail**.
- 3 Selezionare il numero scelta rapida.
- 4 Inviare l'e-mail.

## Creazione di una scelta rapida e-mail

- 1 Nella schermata iniziale, toccare **E-mail**.
- 2 Configurare le impostazioni e toccare .
- 3 Creare una scelta rapida.

## Funzione fax

### Uso dell'alimentatore automatico documenti e del vetro dello scanner

Alimentatore automatico documenti (ADF)	Vetro dello scanner
 <ul style="list-style-type: none"> <li>• Usare l'ADF per documenti con più pagine o documenti a due facciate.</li> <li>• Caricare il documento originale rivolto verso l'alto. Per i documenti di più pagine, accertarsi di allineare il bordo di ingresso prima del caricamento.</li> <li>• Regolare le guide dell'ADF in base alla larghezza della carta che si sta caricando.</li> </ul>	 <ul style="list-style-type: none"> <li>• Utilizzare il vetro dello scanner per documenti a una sola pagina, pagine di libri, piccoli elementi (come cartoline o foto), lucidi, carta fotografica o supporti sottili (come ritagli di riviste).</li> <li>• Posizionare il documento rivolto verso il basso nell'angolo con la freccia.</li> </ul>

## Impostazione della stampante in modalità fax

### Note:

- I seguenti metodi di collegamento sono applicabili solo in alcuni paesi o regioni.
- Durante l'installazione iniziale della stampante, deselezionare la casella di controllo della funzione fax e di qualsiasi altra funzione che si intende impostare in un secondo momento, quindi selezionare **Continua**.
- Se la funzione fax è abilitata e non completamente impostata, la spia luminosa potrebbe lampeggiare in rosso.

**Attenzione - Possibili danni:** per evitare la perdita di dati o il malfunzionamento della stampante, non toccare i cavi o la stampante nell'area mostrata mentre è in corso l'invio o la ricezione di un fax.



## Fax supportato

Modello di stampante	Fax analogico	etherFAX <sup>1</sup>	Server fax	Fax over IP (FoIP) <sup>2</sup>
MX822ade	✓	✓	✓	✓
MX822adtfe	✓	✓	✓	✓
MX822adx	✓	✓	✓	✓
MX822de	x	✓	✓	✓
MX826ade	✓	✓	✓	✓
MX826adtfe	✓	✓	✓	✓
MX826adx	✓	✓	✓	✓
MX826de	x	✓	✓	✓
XM7355	✓	✓	✓	✓
XM7335b	✓	✓	✓	✓
XM7335bi	x	✓	✓	✓
XM7335i	x	✓	✓	✓
XM7370	✓	✓	✓	✓
XM7370i	x	✓	✓	✓

<sup>1</sup> È necessario un abbonamento. Per ulteriori informazioni, visitare il sito <https://www.etherfax.net/lexmark> oppure contattare il rivenditore presso il quale è stata acquistata la stampante.

<sup>2</sup> È necessario un pacchetto di licenze installato. Per ulteriori informazioni, contattare il rivenditore presso il quale è stata acquistata la stampante.

## Impostazione della funzione fax con il fax analogico

### Note:

- questa funzione è disponibile solo per alcuni modelli di stampante.
- Alcuni metodi di collegamento sono applicabili solo in alcuni paesi o regioni.
- Se la funzione fax è abilitata e non completamente impostata, la spia luminosa potrebbe lampeggiare in rosso.
- Se non si dispone di un ambiente TCP/IP, utilizzare il pannello di controllo per configurare la funzione fax.

**Attenzione - Possibili danni:** per evitare la perdita di dati o il malfunzionamento della stampante, non toccare i cavi o la stampante nell'area mostrata mentre è in corso l'invio o la ricezione di un fax.



### Utilizzo del menu Impostazioni nella stampante

- 1 Nella schermata iniziale, toccare **Impostazioni > Fax > Impostazione fax > Impostazioni fax generali**.
- 2 Configurare le impostazioni.

### Utilizzo di Embedded Web Server

- 1 Aprire un browser Web e immettere l'indirizzo IP della stampante nel relativo campo.

#### Note:

- Visualizzare l'indirizzo IP della stampante nella schermata iniziale. L'indirizzo IP è composto da quattro serie di numeri separati da punti, ad esempio 123.123.123.123.
- Se si utilizza un proxy, disabilitarlo temporaneamente per caricare correttamente la pagina Web.

- 2 Fare clic su **Impostazioni > Fax > Impostazione fax > Impostazioni fax generali**.
- 3 Configurare le impostazioni.
- 4 Applicare le modifiche.

## Impostazione della funzione Fax con etherFAX

### Note:

- Il firmware della stampante deve essere aggiornato alla versione più recente. Per ulteriori informazioni, vedere ["Aggiornamento del firmware" a pagina 316](#).
- Nella stampante deve essere installato un pacchetto di licenze adeguato. Per ulteriori informazioni, contattare etherFAX.
- Assicurarsi di aver registrato la stampante nel portale etherFAX. Per ulteriori informazioni, visitare il sito <https://www.etherfax.net/lexmark>.
- Al momento della registrazione viene richiesto il numero di serie della stampante. Per individuare il numero di serie, vedere ["Individuazione del numero di serie della stampante" a pagina 11](#).

**1** Aprire un browser Web e immettere l'indirizzo IP della stampante nel relativo campo.

### Note:

- Visualizzare l'indirizzo IP della stampante nella schermata iniziale. L'indirizzo IP è composto da quattro serie di numeri separati da punti, ad esempio 123.123.123.123.
- Se si utilizza un proxy, disabilitarlo temporaneamente per caricare correttamente la pagina Web.

**2** Fare clic su **Impostazioni > Fax > Impostazione fax > Impostazioni fax generali**.

**Nota:** Il menu Impostazione fax viene visualizzato solo se l'opzione Modalità fax è impostata su Fax.

**3** Nel campo Nome fax, immettere un nome univoco.

**4** Nel campo Numero fax, immettere il numero di fax fornito da etherFAX.

**5** Dal menu Trasporto fax, selezionare **etherFAX**.

**6** Applicare le modifiche.

## Impostazione della funzione fax con il server fax

### Note:

- Questa funzione consente di inviare messaggi fax a un provider di servizi fax che supporta la ricezione e-mail.
- Questa funzione supporta solo i messaggi fax in uscita. Per la ricezione dei fax, assicurarsi che nella stampante sia configurato un fax basato su periferica, ad esempio fax analogico, etherFAX o Fax over IP (FoIP).

**1** Aprire un browser Web e immettere l'indirizzo IP della stampante nel relativo campo.

### Note:

- Visualizzare l'indirizzo IP della stampante nella schermata iniziale. L'indirizzo IP è composto da quattro serie di numeri separati da punti, ad esempio 123.123.123.123.
- Se si utilizza un proxy, disabilitarlo temporaneamente per caricare correttamente la pagina Web.

**2** Fare clic su **Impostazioni > Fax**.

**3** Nel menu Modalità fax, selezionare **Server fax**, quindi fare clic su **Salva**.

**4** Fare clic su **Impostazione server fax**.

**5** Nel campo Formato A, digitare **[#]@myfax.com**, dove **[#]** è il numero di fax e **myfax.com** è il dominio del provider fax.

**Note:**

- Se necessario, configurare i campi Indirizzo di risposta, Oggetto o Messaggio.
- Per consentire alla stampante di ricevere i messaggi fax, attivare l'impostazione di ricezione fax basata su periferica. Accertarsi di avere un fax basato su periferica configurato.

**6** Fare clic su **Salva**.

**7** Fare clic su **Impostazioni e-mail del server fax**, quindi effettuare una delle seguenti operazioni:

- Abilitare **Usa server SMTP e-mail**.

**Nota:** se le impostazioni SMTP e-mail non sono configurate, vedere ["Configurazione delle impostazioni SMTP e-mail" a pagina 54](#).

- Configurare le impostazioni SMTP. Per ulteriori informazioni, rivolgersi al provider del servizio e-mail.

**8** Applicare le modifiche.

## Impostazione del fax tramite una linea telefonica standard

**Nota:** queste istruzioni sono valide solo per le stampanti che supportano il fax analogico. Per ulteriori informazioni, vedere ["Fax supportato" a pagina 64](#).



**ATTENZIONE - PERICOLO DI SCOSSE ELETTRICHE:** per evitare il rischio di scosse elettriche, non installare questo prodotto né effettuare i collegamenti elettrici o dei cavi, ad esempio del cavo di alimentazione, della funzione fax o del telefono, durante un temporale.

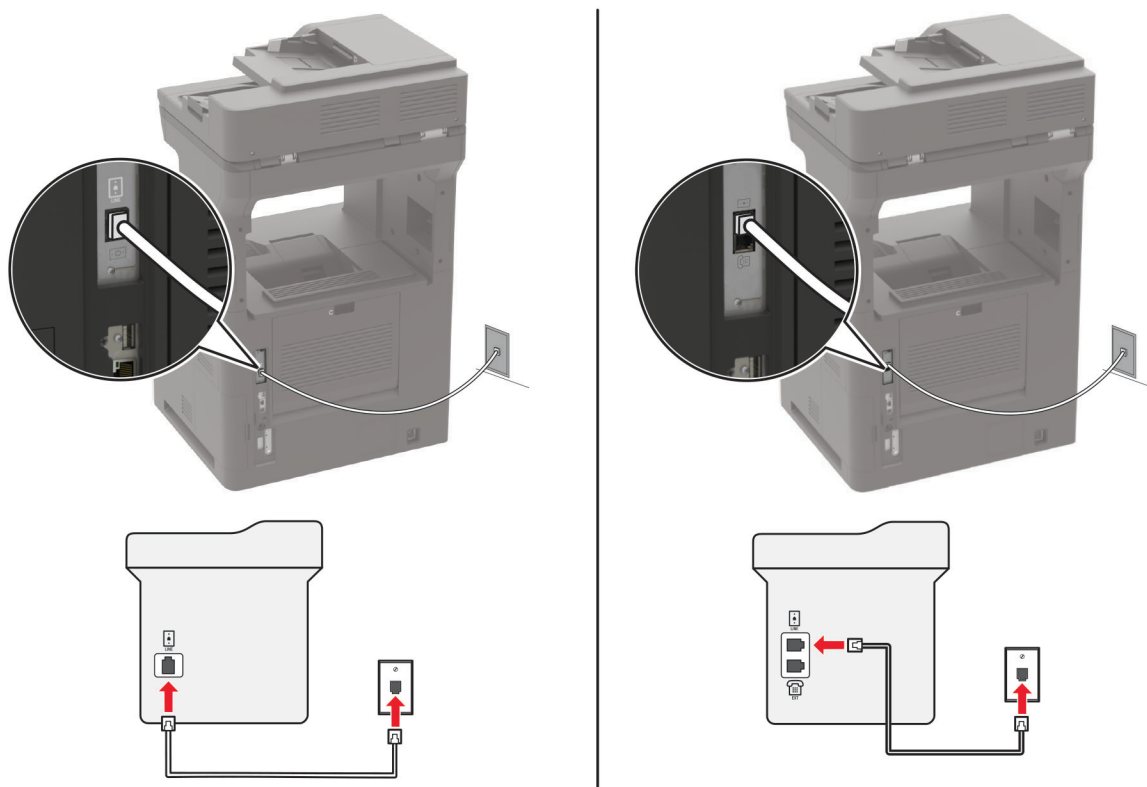


**ATTENZIONE - PERICOLO DI SCOSSE ELETTRICHE:** Per evitare il rischio di scosse elettriche, non utilizzare la funzione fax in caso di temporali.



**ATTENZIONE - PERICOLO DI LESIONI:** per ridurre il rischio di incendio, utilizzare solo un cavo AWG 26 o un cavo per telecomunicazioni di sezione superiore (RJ-11) quando si collega il prodotto alla rete telefonica commutata pubblica. Per gli utenti in Australia, il cavo deve essere approvato dall'autorità australiana per i media e le comunicazioni (ACMA).

## Impostazione 1: La stampante è collegata a una linea fax dedicata



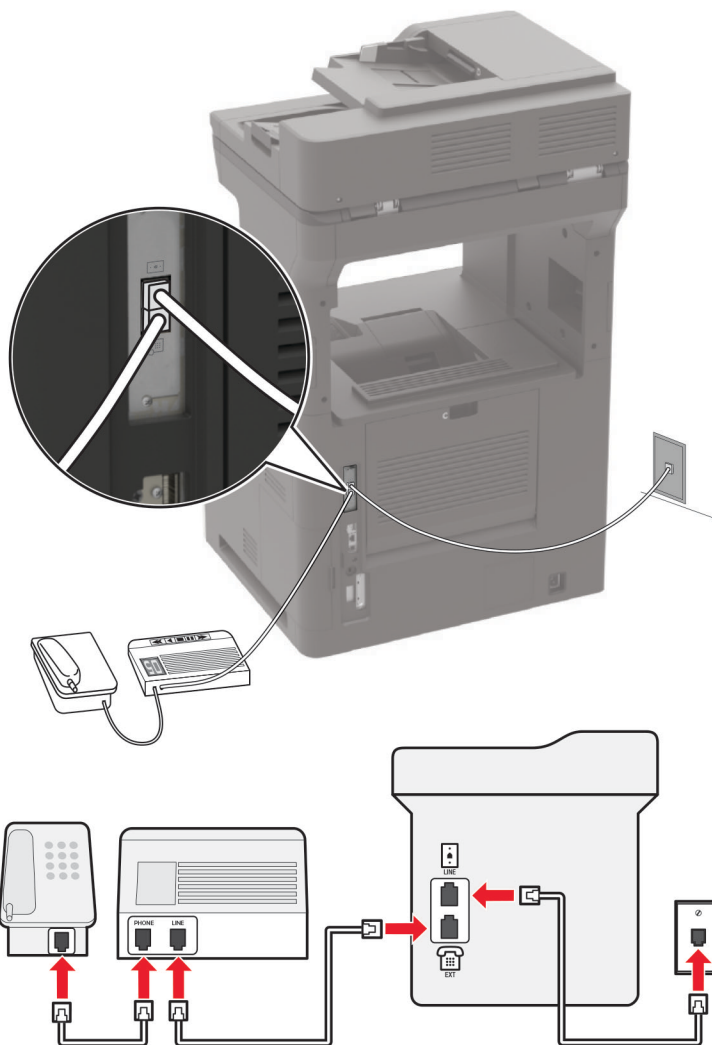
- 1 Collegare un'estremità del cavo telefonico alla porta LINE della stampante.
- 2 Collegare l'altra estremità del cavo a una presa a muro telefonica analogica attiva.

### Note:

- È possibile impostare la stampante per la ricezione di fax automatica (Risposta automatica su **Attivata**) o manuale (Risposta automatica su **Disattivata**).
- Se si desidera che i fax vengano ricevuti automaticamente, impostare la stampante in modo che risponda dopo un numero di squilli specificato.

## Impostazione 2: La stampante condivide la linea con una segreteria telefonica

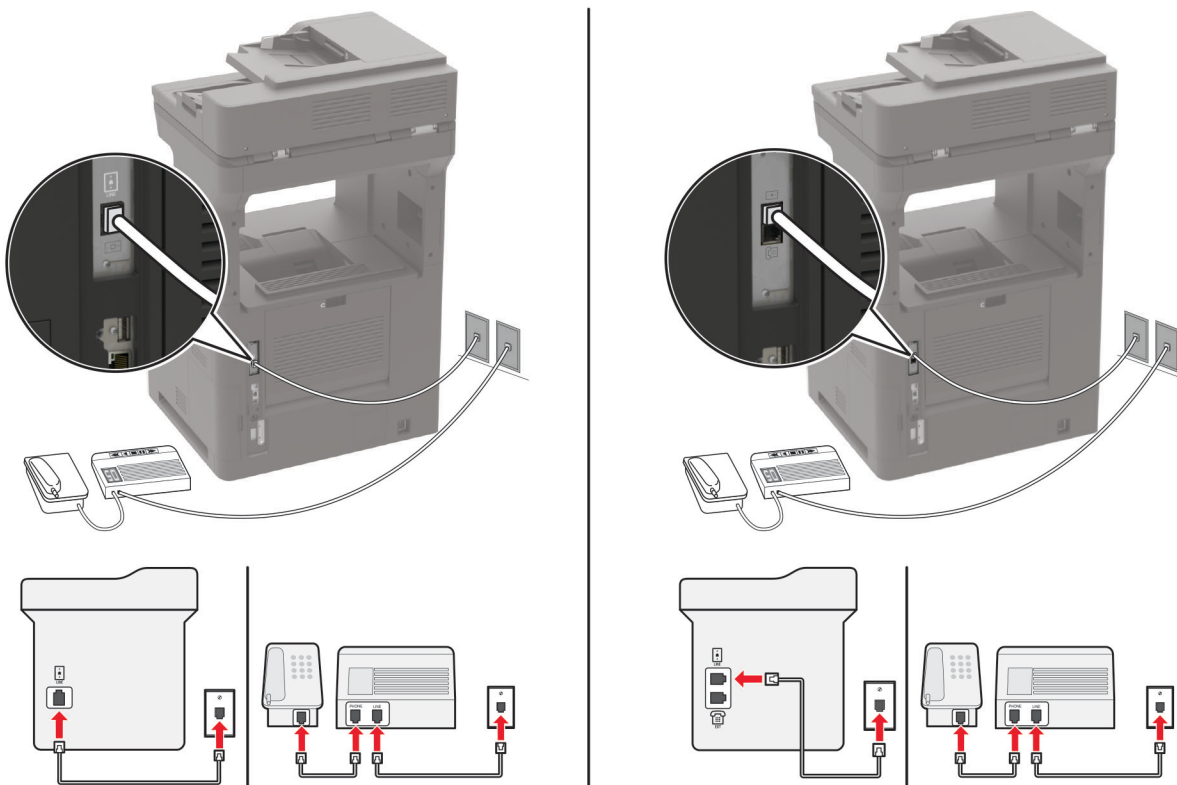
**Nota:** Se ci si abbona a un servizio di suoneria differenziata, accertarsi di impostare la sequenza di squilli corretta per la stampante. In caso contrario, la stampante non riceve i fax neppure se è stata impostata la ricezione automatica.

**Collegata alla stessa presa telefonica a muro**

**Nota:** Queste istruzioni si riferiscono solo alle stampanti dotate di porte EXT e LINE.

- Collegare un'estremità del cavo telefonico alla porta LINE della stampante.
- Collegare l'altra estremità del cavo a una presa a muro analogica attiva.
- Collegare la segreteria telefonica alla porta telefono della stampante.

### Collegata a una diversa presa a muro





- 1 Collegare un'estremità del cavo telefonico alla porta LINE della stampante.
- 2 Collegare l'altra estremità del cavo a una presa a muro analogica attiva.

#### Note:

- Se si dispone di un unico numero telefonico sulla linea, impostare la stampante per la ricezione automatica dei fax.
- Impostare la stampante per rispondere alle chiamate due squilli dopo la segreteria telefonica. Se, ad esempio, la segreteria telefonica risponde alle chiamate dopo quattro squilli, impostare l'opzione Squilli prima della risposta su **6**.

### Impostazione del fax in paesi o regioni con diverse prese telefoniche a muro e spine

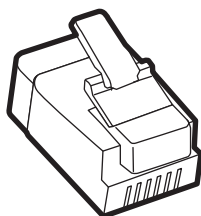
**Nota:** queste istruzioni sono valide solo per le stampanti che supportano il fax analogico. Per ulteriori informazioni, vedere ["Fax supportato" a pagina 64](#).

-  **ATTENZIONE - PERICOLO DI SCOSSE ELETTRICHE:** per evitare il rischio di scosse elettriche, non installare questo prodotto né effettuare i collegamenti elettrici o dei cavi, ad esempio del cavo di alimentazione, della funzione fax o del telefono, durante un temporale.
-  **ATTENZIONE - PERICOLO DI SCOSSE ELETTRICHE:** Per evitare il rischio di scosse elettriche, non utilizzare la funzione fax in caso di temporali.

**⚠ ATTENZIONE - PERICOLO DI LESIONI:** per ridurre il rischio di incendio, utilizzare solo un cavo AWG 26 o un cavo per telecomunicazioni di sezione superiore (RJ-11) quando si collega il prodotto alla rete telefonica commutata pubblica. Per gli utenti in Australia, il cavo deve essere approvato dall'autorità australiana per i media e le comunicazioni (ACMA).

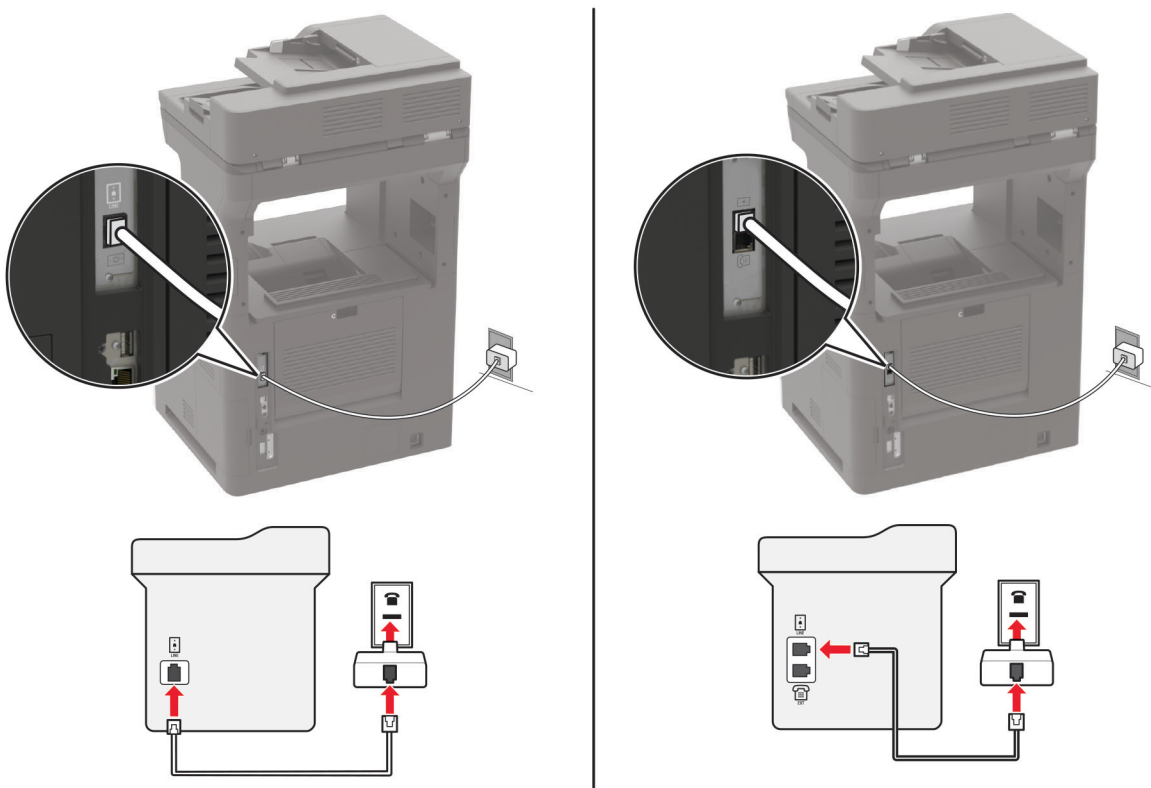
La presa a muro standard adottata dalla maggior parte dei paesi e delle regioni è RJ-11. Se la presa a muro o l'apparecchiatura presente nell'edificio non è compatibile con questo tipo di connessione è necessario utilizzare un adattatore telefonico. È possibile che non venga fornito un adattatore insieme alla stampante per il paese o la regione di residenza, pertanto potrebbe essere necessario acquistarlo.

Potrebbe essere disponibile una spina dell'adattatore installata nella porta telefono della stampante. Non rimuovere la spina dell'adattatore dalla porta telefono della stampante se ci si collega a un sistema telefonico seriale o a cascata.



Componente	Codice
Spina dell'adattatore Lexmark	40X8519

### Collegamento della stampante a una presa a muro non RJ-11



- 1 Collegare un'estremità del cavo telefonico alla porta LINE della stampante.
- 2 Collegare l'altra estremità del cavo telefonico all'adattatore RJ-11, quindi collegare l'adattatore a una presa a muro telefonica attiva.
- 3 Se si desidera collegare un altro dispositivo con un connettore non RJ-11 alla stessa presa a muro, collegarlo direttamente all'adattatore del telefono.

## Connessione a un servizio di suoneria differenziata

Con il servizio di suoneria differenziata è possibile disporre di più numeri di telefono su una singola linea telefonica, a ciascuno dei quali è assegnata un diversa sequenza di squilli.

**Nota:** queste istruzioni sono valide solo per le stampanti che supportano il fax analogico. Per ulteriori informazioni, vedere ["Fax supportato" a pagina 64](#).

- 1 Nella schermata iniziale, toccare **Impostazioni** > **Fax** > **Impostazione fax** > **Impostazioni ricezione fax** > **Controlli amministrativi** > **Risposta a**.
- 2 Selezionare una sequenza di squilli.

## Impostazione della data e dell'ora del fax

**Nota:** Verificare che il fax sia configurato. Per ulteriori informazioni, vedere ["Impostazione della stampante in modalità fax" a pagina 63](#).

- 1 Nella schermata iniziale, toccare **Impostazioni** > **Periferica** > **Preferenze** > **Data e ora** > **Configura**.
- 2 Configurare le impostazioni.

## Configurazione dell'ora legale

**Nota:** Verificare che il fax sia configurato. Per ulteriori informazioni, vedere ["Impostazione della stampante in modalità fax" a pagina 63](#).

- 1 Nella schermata iniziale, toccare **Impostazioni** > **Periferica** > **Preferenze** > **Data e ora** > **Configura**.
- 2 Nel menu Fuso orario selezionare **(UTC+utente) Personalizzato**.
- 3 Configurare le impostazioni.

## Invio di un fax

**Nota:** Verificare che il fax sia configurato. Per ulteriori informazioni, vedere ["Impostazione della stampante in modalità fax" a pagina 63](#).

## Utilizzo del pannello di controllo

- 1 Caricare un documento originale nel vassoio dell'ADF o sul vetro dello scanner.
- 2 Nella schermata iniziale, toccare **Fax**, quindi immettere le informazioni necessarie.  
Se necessario, regolare le impostazioni.
- 3 Inviare il fax.

## Utilizzo del computer

Prima di iniziare, accertarsi che il driver del fax sia installato. Per ulteriori informazioni, vedere ["Installazione del driver del fax" a pagina 314](#).

### Per gli utenti Windows

- 1 Dal documento che si sta tentando di inviare via fax, aprire la finestra di dialogo Stampa.
- 2 Selezionare la stampante, quindi fare clic su **Proprietà, Preferenze, Opzioni** o **Impostazioni**.
- 3 Fare clic su **Fax > Abilita fax > Mostra sempre impostazioni prima di inviare il fax**, quindi immettere il numero del destinatario.  
Se necessario, configurare altre impostazioni del fax.
- 4 Inviare il fax.

### Per gli utenti Macintosh

- 1 Con un documento aperto, selezionare **File > Stampa**.
- 2 Selezionare la stampante a cui è stato aggiunto - **Fax** dopo il nome.
- 3 Immettere il numero del destinatario nel campo A.  
Se necessario, configurare altre impostazioni del fax.
- 4 Inviare il fax.


## Programmazione di un fax

**Nota:** Verificare che il fax sia configurato. Per ulteriori informazioni, vedere ["Impostazione della stampante in modalità fax" a pagina 63](#).

- 1 Caricare un documento originale nel vassoio dell'ADF o sul vetro dello scanner.
- 2 Nella schermata iniziale, toccare **Fax > A** > immettere il numero di fax > **Fine**.
- 3 Toccare **Ora di invio**, configurare la data e l'ora, quindi toccare **OK**.
- 4 Inviare il fax.

## Creazione di una scelta rapida di destinazione fax

**Nota:** Verificare che il fax sia configurato. Per ulteriori informazioni, vedere ["Impostazione della stampante in modalità fax" a pagina 63](#).

- 1 Nella schermata iniziale, toccare **Fax > A**.
- 2 Immettere il numero del destinatario, quindi toccare **Fine**.
- 3 Toccare .
- 4 Creare una scelta rapida.

## Modifica della risoluzione del fax

**Nota:** Verificare che il fax sia configurato. Per ulteriori informazioni, vedere ["Impostazione della stampante in modalità fax" a pagina 63](#).

- 1 Caricare un documento originale nel vassoio dell'ADF o sul vetro dello scanner.
- 2 Nella schermata iniziale, toccare **Fax**, quindi immettere le informazioni necessarie.
- 3 Toccare **Risoluzione** e regolare le impostazioni.
- 4 Inviare il fax.

## Regolazione dell'intensità del fax

**Nota:** Verificare che il fax sia configurato. Per ulteriori informazioni, vedere ["Impostazione della stampante in modalità fax" a pagina 63](#).

- 1 Caricare un documento originale nel vassoio dell'ADF o sul vetro dello scanner.
- 2 Nella schermata iniziale, toccare **Fax**, quindi immettere le informazioni necessarie.
- 3 Toccare **Intensità** e regolare le impostazioni.
- 4 Inviare il fax.

## Stampa di un registro fax

**Nota:** Verificare che il fax sia configurato. Per ulteriori informazioni, vedere ["Impostazione della stampante in modalità fax" a pagina 63](#).

- 1 Nella schermata iniziale, toccare **Impostazioni** > **Report** > **Fax**.
- 2 Toccare **Registro processi fax** o **Registro chiamate fax**.

## Blocco dei fax indesiderati

**Nota:** Verificare che il fax sia configurato. Per ulteriori informazioni, vedere ["Impostazione della stampante in modalità fax" a pagina 63](#).

- 1 Nella schermata iniziale, toccare **Impostazioni** > **Fax** > **Impostazione fax** > **Impostazioni ricezione fax** > **Controlli amministrativi**.
- 2 Impostare Blocca fax privo di nome su **Attivato**.

## Fax in attesa

**Nota:** Verificare che il fax sia configurato. Per ulteriori informazioni, vedere ["Impostazione della stampante in modalità fax" a pagina 63](#).

- 1 Nella schermata iniziale, toccare **Impostazioni** > **Fax** > **Impostazione fax** > **Impostazioni ricezione fax** > **Fax in attesa**.
- 2 Selezionare una modalità.

## Inoltro di un fax

**Nota:** Verificare che il fax sia configurato. Per ulteriori informazioni, vedere ["Impostazione della stampante in modalità fax" a pagina 63](#).


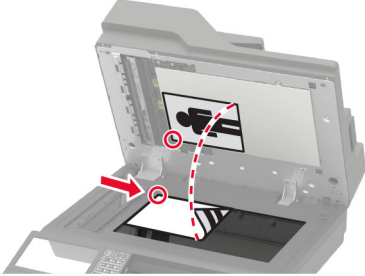
- 1 Creare una scelta rapida di destinazione.
  - a Nella schermata iniziale, toccare **Centro scelte rapide**.

**Nota:** l'icona e il nome potrebbero essere stati modificati. Per ulteriori informazioni, rivolgersi all'amministratore.
  - b Selezionare una funzione della stampante e toccare **Crea scelta rapida**.
  - c Configurare le impostazioni e toccare **Salva**.
  - d Digitare un nome univoco per il collegamento alla scelta rapida.
  - e Toccare **OK**.

**Nota:** Annotare il numero della scelta rapida.
- 2 Nella schermata iniziale, toccare **Impostazioni** > **Fax** > **Impostazione fax** > **Impostazioni ricezione fax** > **Controlli amministrativi**.
- 3 Toccare **Inoltro fax**, quindi **Inoltra** o **Stampa e inoltra**.
- 4 Toccare **Inoltra a**, quindi selezionare una destinazione.
- 5 Selezionare un tipo di destinazione e immettere il numero della scelta rapida corrispondente.

# Acquisizione

## Uso dell'alimentatore automatico documenti e del vetro dello scanner

Alimentatore automatico documenti (ADF)	Vetro dello scanner
 <ul style="list-style-type: none"> <li>• Usare l'ADF per documenti con più pagine o documenti a due facciate.</li> <li>• Caricare il documento originale rivolto verso l'alto. Per i documenti di più pagine, accertarsi di allineare il bordo di ingresso prima del caricamento.</li> <li>• Regolare le guide dell'ADF in base alla larghezza della carta che si sta caricando.</li> </ul>	 <ul style="list-style-type: none"> <li>• Utilizzare il vetro dello scanner per documenti a una sola pagina, pagine di libri, piccoli elementi (come cartoline o foto), lucidi, carta fotografica o supporti sottili (come ritagli di riviste).</li> <li>• Posizionare il documento rivolto verso il basso nell'angolo con la freccia.</li> </ul>

## Acquisizione su un computer

Prima di iniziare, accertarsi delle seguenti condizioni:

- Il firmware della stampante è aggiornato. Per ulteriori informazioni, vedere ["Aggiornamento del firmware" a pagina 316](#).
- Il computer e la stampante sono collegati alla stessa rete.

### Per gli utenti Windows

#### Uso di Lexmark ScanBack Utility

**1** Dal computer, eseguire Lexmark ScanBack Utility, quindi fare clic su **Avanti**.

**Nota:** Per scaricare l'utility, visitare il sito Web [www.lexmark.com/downloads](http://www.lexmark.com/downloads).

**2** Fare clic su **Impostazioni**, quindi aggiungere l'indirizzo IP della stampante.

**Nota:** Visualizzare l'indirizzo IP della stampante nella schermata iniziale della periferica. L'indirizzo IP è composto da quattro serie di numeri separati da punti, ad esempio 123.123.123.123.

**3** Fare clic su **Chiudi** > **Avanti**.

**4** Selezionare il formato del documento originale, quindi fare clic su **Avanti**.

**5** Selezionare un formato di file e la risoluzione di acquisizione, quindi fare clic su **Avanti**.

**6** Digitare un nome univoco per il profilo di acquisizione, quindi fare clic su **Avanti**.

**7** Individuare la posizione in cui si desidera salvare il documento acquisito, creare un nome file, quindi fare clic su **Avanti**.

**Nota:** Per riutilizzare il profilo di acquisizione, abilitare l'opzione **Crea scelta rapida**, quindi creare un nome univoco per la scelta rapida.

**8** Fare clic su **Fine**.

**9** Caricare un documento originale nell'alimentatore automatico documenti o sul vetro dello scanner.

**10** Nella schermata iniziale della stampante, toccare **Profili di acquisizione**, quindi selezionarne uno.

**Nota:** Accertarsi che l'opzione Profili di acquisizione sia abilitata. Nella schermata iniziale, toccare **Impostazioni > Periferica > Icone della schermata iniziale visibili > Profili di acquisizione > Visualizza**.

### Utilizzo di Fax e scanner di Windows

**Nota:** accertarsi che la stampante sia stata aggiunta al computer. Per ulteriori informazioni, vedere ["Aggiunta di stampanti a un computer" a pagina 314](#).

**1** Caricare un documento originale nell'alimentatore automatico documenti o sul vetro dello scanner.

**2** Dal computer, aprire **Fax e scanner di Windows**.

**3** Dal menu Origine, selezionare un'origine per lo scanner.

**4** Se necessario, modificare le impostazioni di acquisizione.

**5** Acquisire il documento.

### Per gli utenti Macintosh

**Nota:** accertarsi che la stampante sia stata aggiunta al computer. Per ulteriori informazioni, vedere ["Aggiunta di stampanti a un computer" a pagina 314](#).

**1** Caricare un documento originale nell'alimentatore automatico documenti o sul vetro dello scanner.

**2** Sul computer, effettuare una delle seguenti operazioni:

- Aprire **Acquisizione immagine**.
- Aprire **Stampanti e scanner**, quindi selezionare una stampante. Fare clic su **Acquisisci > Apri scanner**.

**3** Dalla finestra Scanner, effettuare una o più delle seguenti operazioni:

- Selezionare la posizione in cui salvare il documento acquisito.
- Selezionare il formato del documento originale.
- Per eseguire la scansione dall'ADF, selezionare **Alimentatore documenti** dal Menu Acquisisci o abilitare l'opzione **Usa alimentatore documenti**.
- Se necessario, configurare le impostazioni di acquisizione.

**4** Fare clic su **Acquisisci**.

## Scansione su un server FTP

**1** Caricare il documento originale nel vassoio ADF o sul vetro dello scanner.

**2** Nella schermata iniziale, toccare **FTP**, quindi immettere le informazioni necessarie.

- 3 Se necessario, configurare altre impostazioni dell'FTP.
- 4 Inviare il processo FTP.

## Acquisizione su una cartella di rete

- 1 Caricare il documento nel vassoio dell'ADF o sul vetro dello scanner.
- 2 Nella schermata iniziale, toccare **Centro acquisizione**.  
**Nota:** l'icona e il nome potrebbero essere stati modificati. Per ulteriori informazioni, rivolgersi all'amministratore.
- 3 Effettuare una delle seguenti operazioni:
  - Selezionare una destinazione.  
**Nota:** Per SFTP, impostare il numero di porta su **22**.
  - Per utilizzare una scelta rapida, toccare ★, quindi selezionare la scelta rapida dall'elenco.
- 4 Eseguire la scansione del documento.

## Creazione di una scelta rapida FTP

- 1 Nella schermata iniziale, toccare **FTP**.
- 2 Immettere l'indirizzo del server FTP, quindi toccare ★.
- 3 Creare una scelta rapida.

## Acquisizione su un'unità flash

- 1 Caricare un documento originale nel vassoio dell'ADF o sul vetro dello scanner.
- 2 Inserire l'unità flash.



**3** Toccare **Acquisizione su USB** e regolare le impostazioni, se necessario.

**Note:**

- Per salvare il documento acquisito in una cartella, toccare **Acquisisci su**, selezionare una cartella, quindi toccare **Acquisisci qui**.
- Se la schermata dell'unità USB non viene visualizzata, toccare **Unità USB** sul pannello di controllo.

**4** Acquisire il documento.

**Attenzione - Possibili danni:** per evitare la perdita di dati o il malfunzionamento della stampante, non toccare l'unità flash o la stampante nell'area mostrata mentre è in corso la stampa, la lettura o la scrittura da un dispositivo di memoria.



## Acquisizione su un profilo Connettore cloud

- 1** Caricare un documento originale nel vassoio dell'ADF o sul vetro dello scanner.
- 2** Nella schermata iniziale, toccare **Connettore cloud**.
- 3** Selezionare un provider di servizi cloud, quindi selezionare un profilo.

**Nota:** Per ulteriori informazioni sulla creazione di un profilo Connettore cloud, consultare ["Creazione di un profilo Connettore cloud" a pagina 22](#).

- 4** Toccare **Acquisisci**, quindi assegnare un nome file e la cartella di destinazione.
- 5** Toccare **Acquisisci qui**.  
Se necessario, modificare le impostazioni di acquisizione.
- 6** Eseguire l'acquisizione del documento.

# Informazioni sui menu della stampante

## Mappa dei menu

Periferica	<ul style="list-style-type: none"> <li>• <a href="#">Preferenze...</a></li> <li>• <a href="#">Eco Mode</a></li> <li>• <a href="#">Pannello operatore remoto</a></li> <li>• <a href="#">Notifiche</a></li> <li>• <a href="#">Gestione alimentazione</a></li> <li>• <a href="#">Raccolta dati anonimi</a></li> </ul>	<ul style="list-style-type: none"> <li>• <a href="#">Accessibilità</a></li> <li>• <a href="#">Ripristina valori predefiniti di fabbrica</a></li> <li>• <a href="#">Manutenzione</a></li> <li>• <a href="#">Icane della schermata iniziale visibili</a></li> <li>• <a href="#">Info su stampante</a></li> </ul>
Stampa	<ul style="list-style-type: none"> <li>• <a href="#">Layout</a></li> <li>• <a href="#">Finitura</a></li> <li>• <a href="#">Imposta</a></li> <li>• <a href="#">Qualità[SP]</a></li> <li>• <a href="#">Account processi</a></li> <li>• <a href="#">XPS</a></li> </ul>	<ul style="list-style-type: none"> <li>• <a href="#">PDF</a></li> <li>• <a href="#">PostScript</a></li> <li>• <a href="#">PCL</a></li> <li>• <a href="#">HTML</a></li> <li>• <a href="#">Immagine</a></li> </ul>
Carta	<ul style="list-style-type: none"> <li>• <a href="#">Configurazione vassoi</a></li> <li>• <a href="#">Configurazione dei supporti</a></li> </ul>	<ul style="list-style-type: none"> <li>• <a href="#">Configurazione del raccogliore</a></li> </ul>
Copia	<a href="#">Valori predefiniti copia</a>	
Invia tramite fax	<a href="#">Impostazioni predefinite fax</a>	
E-mail	<ul style="list-style-type: none"> <li>• <a href="#">Configurazione e-mail</a></li> <li>• <a href="#">Valori predefiniti e-mail</a></li> </ul>	<ul style="list-style-type: none"> <li>• <a href="#">Impostazione collegamento Web</a></li> </ul>
FTP	<a href="#">Valori predefiniti FTP</a>	
Unità USB	<ul style="list-style-type: none"> <li>• <a href="#">Acquisizione unità flash</a></li> </ul>	<ul style="list-style-type: none"> <li>• <a href="#">Stampa unità flash</a></li> </ul>
Rete/Porte	<ul style="list-style-type: none"> <li>• <a href="#">Panoramica sulla rete</a></li> <li>• <a href="#">Wireless</a></li> <li>• <a href="#">Wi-Fi Direct</a></li> <li>• <a href="#">Ethernet</a></li> <li>• <a href="#">TCP/IP</a></li> <li>• <a href="#">SNMP</a></li> <li>• <a href="#">IPSec</a></li> </ul>	<ul style="list-style-type: none"> <li>• <a href="#">802.1x</a></li> <li>• <a href="#">Configurazione LPD</a></li> <li>• <a href="#">Impostazioni HTTP/FTP</a></li> <li>• <a href="#">ThinPrint</a></li> <li>• <a href="#">USB</a></li> <li>• <a href="#">Limita accesso alla rete esterna</a></li> </ul>
Protezione	<ul style="list-style-type: none"> <li>• <a href="#">Metodi di accesso</a></li> <li>• <a href="#">Programma periferiche USB</a></li> <li>• <a href="#">Registro controllo protezione</a></li> <li>• <a href="#">Restrizioni di accesso</a></li> <li>• <a href="#">Impostazione stampa riservata</a></li> </ul>	<ul style="list-style-type: none"> <li>• <a href="#">Codifica disco</a></li> <li>• <a href="#">Cancella file dati temporanei</a></li> <li>• <a href="#">Impostazioni LDAP soluzioni</a></li> <li>• <a href="#">Varie</a></li> </ul>
Rapporti	<ul style="list-style-type: none"> <li>• <a href="#">Pagina impostazioni menu</a></li> <li>• <a href="#">Periferica</a></li> <li>• <a href="#">Stampa</a></li> </ul>	<ul style="list-style-type: none"> <li>• <a href="#">Scelte rapide</a></li> <li>• <a href="#">Invia tramite fax</a></li> <li>• <a href="#">Rete</a></li> </ul>

<a href="#">Guida</a>	<ul style="list-style-type: none"> <li>• Stampa tutte le guide</li> <li>• Guida alla qualità monocromatica</li> <li>• Collegamenti</li> <li>• Guida funzione Copia</li> <li>• Guida funzione E-mail</li> <li>• Guida funzione Fax</li> </ul>	<ul style="list-style-type: none"> <li>• Guida funzione FTP</li> <li>• Guida informativa</li> <li>• Guida supporti</li> <li>• Guida allo spostamento</li> <li>• Guida alla qualità di stampa</li> <li>• Guida ai materiali di consumo</li> </ul>
<a href="#">Risoluzione dei problemi</a>	Stampa pagine prova qualità	Pulizia dello scanner

## Periferica

### Preferenze

Voce di menu	Descrizione
<b>Lingua display</b>	Impostare la lingua del testo visualizzato sul display.
<b>Paese/Regione</b>	Identificare il Paese o la regione per cui è configurata la stampante.
<b>Esegui impostazione iniziale</b> Disattivato* Attivato	Eseguire la procedura guidata di impostazione.
<b>Tastiera</b> Tipo di tastiera	Selezionare una lingua come tipo di tastiera. <b>Nota:</b> è possibile che non vengano visualizzati tutti i valori di Tipo di tastiera o che sia necessario installare hardware specifico affinché vengano visualizzati.
<b>Informazioni visualizzate</b> Testo visualizzato 1 (Indirizzo IP*) Testo visualizzato 2 (Data/Ora*) Testo personalizzato 1 Testo personalizzato 2	Specificare le informazioni da visualizzare sulla schermata iniziale.
<b>Data e ora</b> Configura Data e ora correnti Imposta data e ora manualmente Formato data (MM-GG-AAAA*) Formato ora (12 ore AM/PM*) Fuso orario (UTC-5:00*) Protocollo orario rete Abilita NTP (Attivato*) Server NTP Abilita autenticazione	Configurare la data e l'ora della stampante e il protocollo orario rete.
<b>Formati carta</b> U.S.* Metrico	Specificare l'unità di misura per i formati carta. <b>Nota:</b> la selezione del Paese o della regione nell'installazione guidata iniziale determina l'impostazione iniziale del formato della carta.
<b>Nota:</b> un asterisco (*) accanto al valore indica l'impostazione predefinita di fabbrica.	

Voce di menu	Descrizione
<b>Luminosità schermo</b> 20-100% (100*)	Regolare la luminosità del display.
<b>Accesso unità flash</b> Abilitato* Disabilitato	Abilitare l'accesso all'unità flash.
<b>Consenti rimozione sfondo</b> Disattivato Attivato*	Specificare se è consentita la rimozione dello sfondo.
<b>Consenti acquisizioni processi personalizzati</b> Disattivato Attivato*	Specificare se l'impostazione Acquisizione processo personalizzato deve essere visualizzata per i processi di copia, acquisizione e fax. <b>Nota:</b> questa voce di menu viene visualizzata solo se è installato un disco fisso.
<b>Acquisizione superficie piana 1 pagina</b> Disattivato* Attivato	Impostare la stampante per l'acquisizione di qualsiasi tipo di processo relativo al vetro dello scanner come una singola pagina. <b>Nota:</b> la stampante torna alla schermata iniziale dopo aver eseguito una singola acquisizione della superficie piana invece di visualizzare istruzioni o richieste.
<b>Illuminazione uscita</b> Disattivato Attivato*	Abilitare l'illuminazione di uscita o la spia luminosa di un raccoglitore di uscita opzionale.
<b>Feedback audio</b> Feedback pulsante (Attivato)* Volume (5*)	<ul style="list-style-type: none"> <li>• Attivare il feedback audio per pressioni di pulsanti, interazioni con il pannello di controllo, richieste di carta caricata e notifiche di errori.</li> <li>• Regolare il volume del feedback.</li> </ul>
<b>Timeout schermo</b> 5-300 secondi (60*)	Impostare il tempo di inattività prima che sul display venga visualizzata la schermata iniziale o prima che la stampante disconnetta automaticamente un account utente.
<b>Nota:</b> un asterisco (*) accanto al valore indica l'impostazione predefinita di fabbrica.	

## Eco Mode

Voce di menu	Descrizione
<b>Stampa</b> Lati Su 1 lato* Su 2 lati	Specificare se stampare su un solo lato del foglio di carta o su entrambi i lati.
<b>Nota:</b> un asterisco (*) accanto al valore indica l'impostazione predefinita di fabbrica.	

Voce di menu	Descrizione
<b>Stampa</b> Pagine per lato Disattivata* 2 pagine per lato 3 pagine per lato 4 pagine per lato 6 pagine per lato 9 pagine per lato 12 pagine per lato 16 pagine per lato	Stampare le immagini su più pagine su un unico lato del foglio di carta.
<b>Stampa</b> Intensità toner 1-10 (8*)	Determinare la luminosità delle immagini di testo.
<b>Copia</b> Lati 1 lato su 1 lato* 1 lato su 2 lati 2 lati su 1 lato 2 lati su 2 lati	Specificare il comportamento di acquisizione in base al documento originale.
<b>Copia</b> Pagine per lato Disattivata* 2 pagine con orientamento verticale 4 pagine con orientamento verticale 2 pagine con orientamento orizzontale 4 pagine con orientamento orizzontale	Specificare il comportamento di acquisizione in base al documento originale.
<b>Copia</b> Intensità 1-9 (5*)	Determinare l'intensità delle immagini di testo acquisite.
<b>Nota:</b> un asterisco (*) accanto al valore indica l'impostazione predefinita di fabbrica.	

## Pannello operatore remoto

Voce di menu	Descrizione
<b>Connessione VNC esterna</b> Non consentire* Consenti	Consentire agli utenti di collegare un client esterno VNC (Virtual Network Computing) per l'esecuzione del pannello di controllo remoto.
<b>Tipo di autenticazione</b> Nessuno* Autenticazione standard	Impostare il tipo di autenticazione quando si accede al server client VNC.
<b>Password VNC</b>	Specificare la password per la connessione al server del client VNC. <b>Nota:</b> Questa voce di menu viene visualizzata solo se Tipo di autenticazione è impostato su Autenticazione standard.
<b>Nota:</b> un asterisco (*) accanto al valore indica l'impostazione predefinita di fabbrica.	

## Notifiche

Voce di menu	Descrizione
<b>Spie di errore</b> Disattivata Attivato*	Impostare l'accensione della spia luminosa quando si verifica un errore della stampante.
<b>Segnale ADF caricato</b> Disattivata Attivato*	Abilitare un suono quando si carica la carta nell'ADF.
<b>Controllo allarme</b> Disattivata Singolo* Continuo	Impostare il numero di volte per cui viene emesso il segnale di allarme quando la stampante richiede l'intervento dell'utente.
<b>Materiali di consumo</b> Mostra stime materiali di consumo Mostra stime* Non mostrare stime	Visualizzare lo stato stimato dei materiali di consumo.
<b>Materiali di consumo</b> Allarme cartuccia (Disattivato*) Allarme cucitura (Disattivato*) Allarme perforazione (Disattivato*)	Impostare il numero di volte per cui viene emesso il segnale di allarme quando la cartuccia del toner è in esaurimento, la cartuccia della cucitrice è vuota o il contenitore della foratrice è pieno o mancante.  <b>Nota:</b> le opzioni Allarme cucitura e Allarme perforazione compaiono solo quando sono installate le opzioni di uscita.
<b>Impostazione avvisi e-mail</b> Configurazione e-mail Gateway SMTP primario Porta del gateway SMTP primario (25*) Gateway SMTP secondario Porta del gateway SMTP secondario (25*) Timeout SMTP (30 secondi*) Indirizzo di risposta Usa sempre indirizzo di risposta SMTP predefinito(Disattivato*) Usa SSL/TLS(Disabilitato*) Richiedi certificato attendibile(Attivato*) Autenticazione server SMTP(Autenticazione non richiesta*) E-mail avviata da periferica(Nessuna*) E-mail avviata dall'utente (Nessuna*) Utilizza credenziali periferica Active Directory (Disattivato*) ID utente della periferica Password periferica Area di autenticazione Kerberos 5 Dominio NTLM Disabilita "Server SMTP non impostato" (Disattivato*)	Configurare le impostazioni e-mail della stampante.
<b>Nota:</b> un asterisco (*) accanto al valore indica l'impostazione predefinita di fabbrica.	

Voce di menu	Descrizione
<b>Impostazione avvisi e-mail</b> Imposta elenchi e avvisi e-mail Elenco e-mail 1 Elenco e-mail 2 Eventi e-mail	Specificare gli indirizzi e-mail e abilitare gli eventi di avviso e-mail.  <b>Nota:</b> questa voce di menu è disponibile solo sull'Embedded Web Server.
<b>Prevenzione errori</b> Sensore di alimentazione multipla dell'ADF Disattivata Attivato*	Rilevare quando l'ADF preleva più di un foglio alla volta.
<b>Prevenzione errori</b> Assistenza inceppamento Disattivata Attivato*	Impostare la stampante per l'espulsione automatica di pagine vuote o di pagine parzialmente stampate dopo la rimozione di una pagina inceppata.
<b>Prevenzione errori</b> Proseguimento automatico Disattivata Attivato* (5 secondi)	Consentire alla stampante di continuare automaticamente l'elaborazione o la stampa di un processo dopo l'eliminazione di alcune condizioni della stampante che richiedono l'intervento dell'utente.
<b>Prevenzione errori</b> Riavvio auto Riavvio auto Riavvia quando inattivo Riavvia sempre* Non riavviare mai	Impostare la stampante per il riavvio in caso di errore.
<b>Prevenzione errori</b> Riavvio auto N. massimo riavvii automatici 1-20 (2*)	Impostare il numero di riavvii automatici che la stampante può eseguire.
<b>Prevenzione errori</b> Riavvio auto Finestra Riavvio automatico 1-525600 secondi (720*)	Impostare il tempo che deve trascorrere prima che la stampante esegua un riavvio automatico.
<b>Prevenzione errori</b> Riavvio auto Contatore riavvii automatici	Mostrare informazioni di sola lettura del contatore di riavvii.
<b>Prevenzione errori</b> Riavvio auto Azzera contatore riavvii automatici Annulla Continua	Azzera il contatore riavvii automatici.
<b>Prevenzione errori</b> Mostra errore carta corta Attivato Cancellazione automatica*	Impostare la stampante in modo da visualizzare un messaggio quando si verifica un errore di carta corta.  <b>Nota:</b> carta corta si riferisce al formato della carta caricata.
<b>Nota:</b> un asterisco (*) accanto al valore indica l'impostazione predefinita di fabbrica.	

Voce di menu	Descrizione
<b>Prevenzione errori</b> Protezione pagina Disattivata* Attivato	Impostare la stampante in modo da elaborare l'intera pagina nella memoria prima della stampa.
<b>Ripristino contenuto inceppato</b> Rimozione inceppamento Disattivata Attivato Automatico*	Impostare sulla stampante la ristampa delle pagine inceppate.
<b>Ripristino contenuto inceppato</b> Rimozione inceppamento scanner Livello processo Livello pagina*	Specificare come riavviare il processo di acquisizione dopo la risoluzione di un inceppamento della carta.
<b>Nota:</b> un asterisco (*) accanto al valore indica l'impostazione predefinita di fabbrica.	

## Gestione alimentazione

Voce di menu	Descrizione
<b>Profilo modalità sospensione</b> Stampa da modalità sospensione Rimani attiva dopo la stampa Attiva modalità sospensione dopo la stampa*	Impostare la stampante in modo che resti in modalità Pronta o torni alla modalità Sospensione dopo la stampa.
<b>Timeout</b> Modalità sospensione 1-120 minuti (15*)	Impostare il tempo di inattività prima che la stampante passi alla modalità sospensione.
<b>Timeout</b> Timeout ibernazione Disabilitato 1 ora 2 ore 3 ore 6 ore 1 giorno 2 giorni 3 giorni* 1 settimana 2 settimane 1 mese	Impostare il tempo che deve trascorrere prima che la stampante si spenga.
<b>Timeout</b> Timeout ibernazione alla connessione Iiberna Non attivare ibernazione*	Consente di impostare il Timeout ibernazione per spegnere la stampante mentre esiste una connessione Ethernet attiva.
<b>Nota:</b> un asterisco (*) accanto al valore indica l'impostazione predefinita di fabbrica.	

Voce di menu	Descrizione
<b>Programma modalità di alimentazione</b> Programmazioni Aggiungi nuova pianificazione	Programmare la stampante per entrare in modalità di pausa o sospensione.
<b>Nota:</b> un asterisco (*) accanto al valore indica l'impostazione predefinita di fabbrica.	

## Raccolta dati anonimi

Voce di menu	Descrizione
<b>Raccolta dati anonimi</b> Info uso e prestazioni periferica Nessuno*	Inviare informazioni sulle prestazioni e l'utilizzo della stampante a Lexmark. <b>Nota:</b> Ora di invio dati anonimi viene visualizzato solo quando si imposta Raccolta dati anonima su Uso periferica e prestazioni.
<b>Ora di invio dati anonimi</b> Ora di inizio Ora di arresto	
<b>Nota:</b> un asterisco (*) accanto al valore indica l'impostazione predefinita di fabbrica.	

## Accessibilità

Voce di menu	Descrizione
<b>Intervallo pressione ripetuta dei tasti</b> 0-5 (0*)	Impostare l'intervallo di tempo in cui la stampante ignora le pressioni ripetute dei tasti su una tastiera collegata.
<b>Ritardo iniziale ripetizione tasti</b> 0,25-5 (1*)	Impostare la lunghezza iniziale del ritardo in secondi prima che un tasto ripetuto inizi la ripetizione. <b>Nota:</b> Questa voce di menu è disponibile solo quando una tastiera è collegata alla stampante.
<b>Ripetizione tasti automatica</b> 0,5-30 (30*)	Impostare il numero di pressioni al secondo per un tasto ripetuto. <b>Nota:</b> Questa voce di menu è disponibile solo quando una tastiera è collegata alla stampante.
<b>Estendi timeout schermo</b> Disattivato* Attivato	Consente di lasciare che l'utente rimanga nella stessa posizione e reimpostare il timer Timeout schermo alla scadenza anziché tornare alla schermata iniziale.
<b>Volume cuffie</b> 1-10 (5*)	Regolare il volume della cuffia. <b>Nota:</b> Questa voce di menu è disponibile solo quando una cuffia è collegata alla stampante.
<b>Abilita guida vocale quando sono collegate le cuffie</b> Disattivato* Attivato	Abilitare la guida vocale quando una cuffia è collegata alla stampante.
<b>Pronuncia password/PIN</b> Disattivato* Attivato	Impostare la stampante per la lettura ad alta voce delle password o dei PIN (Personal Identification Number). <b>Nota:</b> Questa voce di menu è disponibile solo quando una cuffia o un altoparlante sono collegati alla stampante.
<b>Nota:</b> Un asterisco (*) accanto al valore indica l'impostazione predefinita di fabbrica.	

Voce di menu	Descrizione
<b>Velocità del parlato</b> Molto lenta Lenta Normale* Veloce Più veloce Molto veloce Rapida Molto rapida Massima	Impostare la velocità del parlato della Guida vocale. <b>Nota:</b> Questa voce di menu è disponibile solo quando una cuffia o un altoparlante sono collegati alla stampante.
<b>Nota:</b> Un asterisco (*) accanto al valore indica l'impostazione predefinita di fabbrica.	

## Ripristina valori predefiniti di fabbrica

Voce di menu	Descrizione
<b>Ripristina impostazioni</b> Ripristina tutte le impostazioni Ripristina impostazioni stampante Ripristina impostazioni di rete Ripristina impostazioni fax Ripristina impostazioni app	Ripristinare i valori predefiniti della stampante.

## Manutenzione

### Menu Configurazione

Voce di menu	Descrizione
<b>Configurazione USB</b> PnP USB 1* 2	Modificare la modalità driver USB della stampante per migliorarne la compatibilità con un personal computer.
<b>Configurazione USB</b> Acquisizione USB su locale Disattivata Attivato*	Specificare se il driver di periferica USB viene considerato come una periferica USB semplice (interfaccia singola) o come una periferica USB composta (interfacce multiple).
<b>Configurazione USB</b> Velocità USB Completa Automatico*	Impostare la porta USB alla velocità massima e disabilitare le funzioni ad alta velocità.
<b>Nota:</b> un asterisco (*) accanto al valore indica l'impostazione predefinita di fabbrica.	

Voce di menu	Descrizione
<b>Configurazione vassoi</b> Rilevamento dimensioni Rilevamento vassoio [x] Disattivata Attivato*	Impostare il vassoio per il rilevamento automatico del formato carta caricato.
<b>Configurazione vassoi</b> Concatenam. Cassetti Automatico* Disattivata	Impostare la stampante in modo da collegare i vassoi che hanno le stesse impostazioni relative al tipo e al formato della carta.
<b>Configurazione vassoi</b> Mostra messaggio: cassetto del vassoio Disattivata Solo per formati sconosciuti* Sempre	Visualizzare un messaggio per selezionare il formato e il tipo di carta dopo l'inserimento del vassoio.
<b>Configurazione vassoi</b> Caricamento A5 Lato corto Lato lungo*	Determinare l'orientamento predefinito del caricamento per la carta in formato A5 in tutte le origini carta.
<b>Configurazione vassoi</b> Messaggi carta Automatico* Alimentatore multiuso Carta manuale	Impostare l'origine carta che l'utente dovrà riempire quando viene visualizzato il messaggio per il caricamento della carta.
<b>Configurazione vassoi</b> Messaggi busta Automatico* Alimentatore multiuso Busta manuale	Impostare l'origine carta che l'utente dovrà riempire quando viene visualizzato il messaggio per il caricamento delle buste.
<b>Configurazione vassoi</b> Azione per richieste Richiedi conferma* Continua Usa corrente	Impostare la stampante in modo da risolvere i messaggi di modifica relativi alla carta o alle buste.
<b>Rapporti</b> Pagina impostazioni menu Registro eventi Riepilogo Registro eventi Statistiche controllo integrità	Stampare report sulle impostazioni dei menu della stampante, sullo stato e sui registri eventi.
<b>Utilizzo e contatori materiali di consumo</b> Cancella cronologia uso materiali di consumo	Azzerare il contatore di pagine dei materiali di consumo o visualizzare il totale delle pagine stampate.
<b>Nota:</b> un asterisco (*) accanto al valore indica l'impostazione predefinita di fabbrica.	

Voce di menu	Descrizione
<b>Emulazioni stampante</b> Emulazione PPDS Disattivata* Attivato	Impostare la stampante in modo da riconoscere e utilizzare il flusso di dati PPDS.
<b>Emulazioni stampante</b> Emulazione PS Disattivata Attivato*	Impostare la stampante in modo da riconoscere e utilizzare il flusso di dati PS.
<b>Emulazioni stampante</b> Protezione emulatore Timeout pagina 0 - 60 (60*)	Impostare il timeout della pagina durante l'emulazione.
<b>Emulazioni stampante</b> Protezione emulatore Ripristina emulatore dopo il processo Disattivata* Attivato	Reimpostare l'emulatore dopo un processo di stampa.
<b>Emulazioni stampante</b> Protezione emulatore Disabilita accesso ai messaggi della stampante Disattivata Attivato*	Disabilitare l'accesso ai messaggi della stampante durante l'emulazione.
<b>Configurazione fax</b> Supporto consumo ridotto fax Disabilita sospensione Consenti sospensione Automatico*	Impostare il fax in modo che entri in modalità sospensione ogni volta che la stampante lo ritiene necessario.  <b>Nota:</b> questa voce di menu viene visualizzata solo in alcuni modelli di stampante.
<b>Configurazione fax</b> Posizione memoria fax NAND Disco*	Impostare la posizione di memorizzazione di tutti i fax.  <b>Note:</b> <ul style="list-style-type: none"> <li>• questa voce di menu viene visualizzata solo se è installato un disco fisso.</li> <li>• questa voce di menu viene visualizzata solo in alcuni modelli di stampante.</li> </ul>
<b>Configurazione stampa</b> Aumento contrasto font 0-150 (24*)	Impostare la dimensione in punti del testo su un valore al di sotto del quale vengono utilizzate le schermate ad alta frequenza per la stampa dei dati dei font.  Ad esempio, se il valore è 24, tutti i font con dimensione di 24 punti o meno utilizzano i retini ad alta frequenza.
<b>Configurazione stampa</b> Densità stampa 1-5 (3*) Densità copia 1-5 (3*)	Regolare la densità del toner durante la stampa o la copia di documenti.

**Nota:** un asterisco (\*) accanto al valore indica l'impostazione predefinita di fabbrica.

Voce di menu	Descrizione
<b>Configurazione stampa</b> Unità di fusione A4 Comprimi* Ritaglia	Impostare il funzionamento del fusore quando si stampa su carta formato Letter.
<b>Operazioni periferica</b> Modalità silenziosa Disattivata* Attivato	Impostare la stampante per il funzionamento in Modalità silenziosa. <b>Nota:</b> l'attivazione di questa impostazione rallenta le prestazioni complessive della stampante.
<b>Operazioni periferica</b> Modalità provvisoria Disattivata* Attivato	Impostare la stampante in modo da funzionare in una speciale modalità per continuare a offrire la maggiore quantità di funzionalità possibile nonostante i problemi noti. Ad esempio, quando questa opzione è attivata e il motore stampa fronte/retro non è in funzione, la stampante esegue la stampa su un lato anche se il processo è una stampa su due lati.
<b>Operazioni periferica</b> Memoria copia minima 20 MB* 30 MB 50 MB 80 MB 100 MB	Impostare l'allocazione minima della memoria per memorizzare i processi di copia.
<b>Operazioni periferica</b> Cancella stato personalizzato	Cancellare le stringhe definite dall'utente per i messaggi personalizzati Predefinito o Alternativo.
<b>Operazioni periferica</b> Cancella tutti i messaggi installati in remoto	Cancellare i messaggi che sono stati installati in remoto.
<b>Operazioni periferica</b> Visualizzazione automatica errore Disattivata Attivato*	Mostrare i messaggi di errore esistenti sul display dopo che la stampante è rimasta inattiva sulla schermata iniziale per un periodo di tempo corrispondente all'impostazione Timeout schermo.
<b>Operazioni periferica</b> Accetta orientamento per la copia percorso rapido Disattivata* Attivato	Abilitare la stampante per l'uso dell'impostazione Orientamento del menu Copia quando si inviano processi di copia veloce.
<b>Configurazione app</b> Applicazioni LES Disattivata Attivato*	Abilitare le applicazioni Lexmark Embedded Solutions (LES). <b>Note:</b> <ul style="list-style-type: none"> <li>• Se questa opzione è impostata su Attivato, l'impostazione non influisce sulle applicazioni integrate.</li> <li>• questa voce di menu è disponibile solo sull'Embedded Web Server.</li> </ul>
<b>Configurazione scanner</b> Registrazione manuale scanner Prova rapida di stampa	Stampare una pagina di destinazione di prova rapida. <b>Nota:</b> accertarsi che lo spazio fra i margini della pagina di destinazione sia uniforme su tutta l'area di destinazione. In caso contrario, è necessario ripristinare i margini della stampante.
<b>Nota:</b> un asterisco (*) accanto al valore indica l'impostazione predefinita di fabbrica.	

Voce di menu	Descrizione
<b>Configurazione scanner</b> Registrazione manuale scanner Registrazione ADF anteriore Registrazione ADF posteriore Registrazione superficie piana	Impostare manualmente la registrazione della superficie piana e dell'ADF dopo aver sostituito l'ADF, il vetro dello scanner o la scheda del controller.
<b>Configurazione scanner</b> Azzerata contatore manutenzione Azzeramento contatore manutenzione ADF	Azzerare il contatore dopo la sostituzione del kit di manutenzione dell'ADF.
<b>Configurazione scanner</b> Eliminazione bordi Eliminazione bordo superficie piana (3*) Eliminazione bordo ADF (3*)	Impostare le dimensioni, in millimetri, dell'area non stampabile di un processo di acquisizione dall'ADF o dalla superficie piana.
<b>Configurazione scanner</b> Correzione allineamento ADF Correzione allineamento elettronica ADF(Attivata*)	Ridurre l'inclinazione dei documenti acquisiti dall'ADF.
<b>Configurazione scanner</b> Disabilita scanner Abilitato* Disabilitato ADF disabilitato	Disabilitare lo scanner quando non funziona correttamente.
<b>Configurazione scanner</b> Ordine byte Tiff Endianness CPU* Little Endian Big Endian	Impostare l'ordine dei byte dell'output di acquisizione TIFF.
<b>Configurazione scanner</b> Numero esatto righe per striscia TIFF Attivato* Disattivata	Impostare il valore del tag RowsPerStrip dell'output di acquisizione in formato TIFF.
<b>Nota:</b> un asterisco (*) accanto al valore indica l'impostazione predefinita di fabbrica.	

## Cancellazione fuori servizio

Voce di menu	Descrizione
<b>Cancellazione fuori servizio</b> Ultima cancellazione memoria Ultima cancellazione disco fisso:	Visualizzare informazioni su quando la memoria o il disco fisso della stampante è stato formattato o cancellato l'ultima volta.  <b>Nota:</b> l'opzione Ultima cancellazione disco fisso viene visualizzata solo quando è installato un disco fisso.

Voce di menu	Descrizione
<p><b>Cancellazione fuori servizio</b></p> <ul style="list-style-type: none"> <li>Cancella tutte le informazioni sulla memoria non volatile</li> <li>Cancella tutte le impostazioni della stampante e di rete</li> <li>Cancella tutte le applicazioni e relative impostazioni</li> <li>Cancella tutte le scelte rapide e relative impostazioni</li> <li>Cancella tutte le info su disco fisso                             <ul style="list-style-type: none"> <li>Cancella download (cancella tutte le macro, i font, i PFO, ecc.)</li> <li>Cancella processi nel buffer</li> <li>Cancella processi in attesa</li> </ul> </li> </ul>	<p>Consente di cancellare tutte le informazioni sulla memoria non volatile e le informazioni sul disco fisso.</p> <p><b>Nota:</b> l'opzione Cancella tutte le info su disco fisso è visualizzata solo quando è installato un disco fisso.</p>

## Icone della schermata iniziale visibili

Menu	Descrizione
<p><b>Icone della schermata iniziale visibili</b></p> <ul style="list-style-type: none"> <li>Copia</li> <li>E-mail</li> <li>Fax</li> <li>Stato/Materiali di consumo</li> <li>Coda processi</li> <li>Modifica lingua</li> <li>Centro scelte rapide</li> <li>Rubrica</li> <li>Segnalibri</li> <li>Processi in attesa</li> <li>USB</li> <li>FTP</li> <li>Profili di acquisizione</li> <li>Profili app</li> <li>Personalizzazione del display</li> <li>Centro acquisizione</li> <li>Copia Carta d'Identità</li> </ul>	<p>Specificare le icone che verranno visualizzate sulla schermata iniziale.</p>

## Info su stampante

Voce di menu	Descrizione
<b>Etichetta risorsa</b>	Mostrare il numero di serie della stampante.
<b>Posizione stampante</b>	Identificare la posizione della stampante. La lunghezza massima è 63 caratteri.
<b>Contatto</b>	Personalizzare il nome della stampante. La lunghezza massima è 63 caratteri.
<b>Esporta file di configurazione su USB</b>	Consente di esportare file di configurazione su un'unità flash.
<b>Esporta registri compressi su USB</b>	Consente di esportare il file dei registri compresso su un'unità flash.
<p><b>Invia registri</b></p> <ul style="list-style-type: none"> <li>Annulla</li> <li>Invia</li> </ul>	Inviare le informazioni diagnostiche a Lexmark.

# Stampa

## Layout

Voce di menu	Descrizione
<b>Lati</b> Su 1 lato* Su 2 lati	Consente di specificare se stampare su un solo lato del foglio di carta o su entrambi i lati.
<b>Stile rotazione</b> Lato lungo* Lato corto	Consente di determinare il lato del foglio rilegato durante la stampa fronte/retro.
<b>Pagine vuote</b> Stampa Non stampare*	Stampare le pagine vuote incluse in un processo di stampa.
<b>Fascicola</b> Disattivato (1,1,1,2,2,2) Attivato (1,2,1,2,1,2)*	Mantenere l'ordine delle pagine di un processo di stampa, in particolare quando si stampano più copie del processo.
<b>Fogli separatori</b> Nessuno* Tra copie Tra processi Tra pagine	Inserire fogli separatori vuoti durante la stampa.
<b>Origine foglio separatore</b> Vassoio [x] (1*) Alimentatore multiuso	Specificare l'origine carta del foglio separatore.
<b>Pagine per lato</b> Disattivato* 2 pagine per lato 3 pagine per lato 4 pagine per lato 6 pagine per lato 9 pagine per lato 12 pagine per lato 16 pagine per lato	Stampare le immagini su più pagine su un unico lato del foglio di carta.
<b>Ordinamento pagine per lato</b> Orizzontale* Orizzontale inverso Verticale Verticale inverso	Consente di specificare la disposizione delle immagini su più pagine quando si utilizza il menu Pagine per lato.
<b>Orientamento pagine per lato</b> Automatico* Orizzontale Verticale	Consente di specificare l'orientamento delle immagini su più pagine quando si utilizza il menu Pagine per lato.
<b>Nota:</b> un asterisco (*) accanto al valore indica l'impostazione predefinita di fabbrica.	

Voce di menu	Descrizione
<b>Bordo pagine per lato</b> Nessuno* Continuo	Consente di stampare un bordo attorno all'immagine di ciascuna pagina quando si utilizza il menu Pagine per lato.
<b>Copie</b> 1-9999 (1*)	Specificare il numero di copie per ogni processo di stampa.
<b>Area di stampa</b> Normale* Adatta a pagina Pagina intera	Impostare l'area di stampa su un foglio di carta.
<b>Nota:</b> un asterisco (*) accanto al valore indica l'impostazione predefinita di fabbrica.	

## Finitura

Voce di menu	Descrizione
<b>Processo cucitura</b> Disattivato* 1 graffetta, angolo superiore sinistro 2 graffette, a sinistra 1 graffetta, angolo superiore destro 2 graffette, in alto 1 graffetta, angolo inferiore sinistro 2 graffette, in basso 1 graffetta, angolo inferiore destro 2 graffette, a destra	Specificare la posizione di cucitura per tutti i processi di stampa. <b>Nota:</b> questa voce di menu viene visualizzata solo se è installato un fascicolatore.
<b>Test cucitrice</b> Avvia	Determinare se il fascicolatore della cucitrice funziona correttamente. <b>Nota:</b> questa voce di menu viene visualizzata solo se è installato un fascicolatore.
<b>Perforazione</b> Disattivato* Attivato	Eseguire perforazioni lungo il bordo della pagina di stampa. <b>Nota:</b> Questa voce di menu viene visualizzata solo se è installato un fascicolatore della cucitrice con perforazione multiposizione.
<b>Modalità Perforazione</b> 2 fori 3 fori 4 fori	Impostare la modalità perforazione per la pagina stampata. <b>Note:</b> <ul style="list-style-type: none"> <li>• 3 fori è l'impostazione predefinita di fabbrica per gli Stati Uniti. 4 fori è l'impostazione predefinita di fabbrica internazionale.</li> <li>• Questa voce di menu viene visualizzata solo se è installato un fascicolatore della cucitrice con perforazione multiposizione.</li> </ul>
<b>Nota:</b> un asterisco (*) accanto al valore indica l'impostazione predefinita di fabbrica.	

Voce di menu	Descrizione
<b>Separazione pagine</b> Nessuno* Tra copie Tra processi	Sfalsare l'output di ogni processo di stampa o ogni copia di un processo di stampa. <b>Note:</b> <ul style="list-style-type: none"> <li>• Tra copie separa ciascuna copia di un processo di stampa se l'opzione Fascicola è impostata su Attivato [1,2,1,2,1,2]. Se l'opzione Fascicola è impostata su Disattivato [1,1,1,2,2,2], viene creata una separazione tra ciascun gruppo di pagine stampate, ad esempio dopo tutte le pagine 1 e dopo tutte le pagine 2.</li> <li>• Tra processi imposta la stessa posizione di separazione per l'intero processo di stampa, indipendentemente dal numero di copie stampate.</li> <li>• Questa voce di menu viene visualizzata solo se è installato un fascicolatore della cucitrice con perforazione multiposizione.</li> </ul>
<b>Nota:</b> un asterisco (*) accanto al valore indica l'impostazione predefinita di fabbrica.	

## Imposta

Voce di menu	Descrizione
<b>Linguaggio stampante</b> Emulazione PCL* Emulazione PS	Impostare il linguaggio della stampante. <b>Nota:</b> la selezione di un linguaggio predefinito non impedisce a un programma di inviare in stampa processi che utilizzano un altro linguaggio.
<b>Processo in attesa</b> Disattivato* Attivato	Conservare i processi che richiedono materiali di consumo mancanti per stampare quelli che non li richiedono. <b>Nota:</b> questa voce di menu viene visualizzata solo se è installato un disco fisso.
<b>Timeout di attesa del processo</b> 0-255 (30*)	Impostare l'intervallo di tempo di attesa in secondi prima di sospendere i processi che richiedono risorse non disponibili e prima di continuare a stampare gli altri processi in coda. <b>Nota:</b> questa voce di menu viene visualizzata solo se è installato un disco fisso.
<b>Destinazione di download</b> RAM* Disco fisso della stampante	Specificare il percorso in cui salvare tutte le risorse permanenti, ad esempio font e macro, che sono state trasferite sulla stampante. <b>Nota:</b> questa voce di menu viene visualizzata solo se è installato un disco fisso.
<b>Salvataggio risorse</b> Disattivato* Attivato	Determinare in che modo la stampante utilizza le risorse trasferite, ad esempio font e macro, quando riceve un processo che richiede una quantità di memoria superiore a quella disponibile. <b>Note:</b> <ul style="list-style-type: none"> <li>• Se questa opzione è impostata su Disattivato, la stampante conserva le risorse trasferite solo finché la memoria lo consente. Le risorse associate al linguaggio della stampante non attivo vengono eliminate.</li> <li>• Se questa opzione è impostata su Attivato, la stampante conserva tutte le risorse permanenti trasferite per tutti i linguaggi. Quando necessario, la stampante visualizza messaggi di memoria piena anziché eliminare le risorse permanenti.</li> </ul>
<b>Ordine Stampa tutto</b> Alfabetico* Dal più recente Dal meno recente	Specificare l'ordine in cui vengono stampati i processi in attesa e quelli riservati quando è selezionata l'opzione Stampa tutto. <b>Nota:</b> questa voce di menu viene visualizzata solo se è installato un disco fisso.
<b>Nota:</b> un asterisco (*) accanto al valore indica l'impostazione predefinita di fabbrica.	

## Qualità

Voce di menu	Descrizione
<b>Risoluzione di stampa</b> 300 dpi 600 dpi* 1200 dpi Qualità immagine 1200 Qualità immagine 2400	Impostare la risoluzione per il testo e le immagini sull'output di stampa. <b>Nota:</b> la risoluzione è determinata in dpi (punti per pollice) o dalla qualità dell'immagine.
<b>Incremento pixel</b> Disattivata* Caratteri Orizzontalmente Verticalmente Entrambe le direzioni	Stampare più pixel in cluster per una maggiore chiarezza in modo da migliorare testo e immagini.
<b>Intensità toner</b> Da 1 a 10 (8*)	Determinare la luminosità delle immagini di testo.
<b>Mezzitoni</b> Normale* Dettagli	Ottimizzare l'output stampato per ottenere linee più uniformi con bordi più nitidi.
<b>Luminosità</b> Da -6 a 6 (0*)	Regolare la luminosità della stampa.
<b>Contrasto</b> Da 0 a 5 (0*)	Regolare il contrasto della stampa.
<b>Correzione grigio</b> Automatico* Normale	Regolare l'ottimizzazione del contrasto da applicare alle immagini.
<b>Nota:</b> un asterisco (*) accanto al valore indica l'impostazione predefinita di fabbrica.	

## Account processi

Voce di menu	Descrizione
<b>Account processi</b> Disattivata* Attivato	Impostare la stampante per la creazione di un registro dei processi di stampa ricevuti. <b>Nota:</b> questa voce di menu viene visualizzata solo quando è installato un disco fisso o una memoria flash.
<b>Frequenza registro account</b> Giornaliera Settimanale Mensile*	Specificare la frequenza con cui la stampante crea un file di registro.
<b>Nota:</b> un asterisco (*) accanto al valore indica l'impostazione predefinita di fabbrica.	

Voce di menu	Descrizione
<p><b>Azione registro a fine frequenza</b></p> <p>Nessuno*</p> <p>Invia registro corrente per e-mail</p> <p>Invia tramite e-mail ed elimina registro corrente</p> <p>Pubblica registro corrente</p> <p>Pubblica registro corrente ed eliminalo</p>	<p>Determinare la risposta della stampante al momento della scadenza della soglia di frequenza.</p> <p><b>Nota:</b> il valore definito in Frequenza registro account determina quando deve essere attivata questa azione.</p>
<p><b>Livello registro quasi pieno</b></p> <p>Disattivata</p> <p>Attivato (5) *</p>	<p>Specificare la dimensione massima del file di registro prima che la stampante esegua l'azione di Livello azione registro quasi pieno.</p> <p><b>Nota:</b> questa voce di menu viene visualizzata solo quando è installato un disco fisso o una memoria flash.</p>
<p><b>Livello azione registro quasi pieno</b></p> <p>Nessuno*</p> <p>Invia registro corrente per e-mail</p> <p>Invia tramite e-mail ed elimina registro corrente</p> <p>Invia tramite e-mail ed elimina registro meno recente</p> <p>Pubblica registro corrente</p> <p>Pubblica registro corrente ed eliminalo</p> <p>Pubblica registro meno recente ed eliminalo</p> <p>Elimina registro corrente</p> <p>Elimina registro meno recente</p> <p>Elimina tutti tranne corrente</p> <p>Elimina tutti i registri</p>	<p>Determinare la risposta della stampante quando la memoria del disco fisso è quasi piena.</p> <p><b>Nota:</b> il valore definito in Livello registro quasi pieno determina quando deve essere attivata questa azione.</p>
<p><b>Livello azione registro pieno</b></p> <p>Nessuno*</p> <p>Invia tramite e-mail ed elimina registro corrente</p> <p>Invia tramite e-mail ed elimina registro meno recente</p> <p>Pubblica registro corrente ed eliminalo</p> <p>Pubblica registro meno recente ed eliminalo</p> <p>Elimina registro corrente</p> <p>Elimina registro meno recente</p> <p>Elimina tutti tranne corrente</p> <p>Elimina tutti i registri</p>	<p>Determinare la risposta della stampante quando l'utilizzo del disco fisso raggiunge il limite massimo (100 MB).</p>
<p><b>URL pubblicazione registri</b></p>	<p>Specificare la posizione a cui la stampante invia i registri account processi.</p>
<p><b>Indirizzo e-mail per invio registri</b></p>	<p>Specificare l'indirizzo e-mail a cui la stampante invia i registri account processi.</p>
<p><b>Prefisso file di registro</b></p>	<p>Specificare il prefisso per i file di registro.</p> <p><b>Nota:</b> come prefisso file di registro predefinito viene utilizzato il nome host corrente definito nel menu TCP/IP.</p>
<p><b>Nota:</b> un asterisco (*) accanto al valore indica l'impostazione predefinita di fabbrica.</p>	

## XPS

Voce di menu	Descrizione
<b>Stampa pagine errori</b> Disattivata* Attivata	Stampare una pagina di prova con informazioni sugli errori.
<b>Spessore linea minimo</b> 1-30 (2*)	Impostare la larghezza minima del tratto di qualsiasi processo di stampa a 1200 dpi.
<b>Nota:</b> un asterisco (*) accanto al valore indica l'impostazione predefinita di fabbrica.	

## PDF

Voce di menu	Descrizione
<b>Adatta a pagina</b> Disattivato* Attivato	Adattare il contenuto della pagina al formato carta selezionato.
<b>Annotazioni</b> Stampa Non stampare*	Specificare se stampare le annotazioni nel PDF.
<b>Stampa errore PDF</b> Disattivato Attivato*	Consente di attivare la stampa dell'errore PDF.
<b>Nota:</b> un asterisco (*) accanto al valore indica l'impostazione predefinita di fabbrica.	

## PostScript

Voce di menu	Descrizione
<b>Stampa errore PS</b> Disattivato* Attivato	Stampare una pagina con una descrizione dell'errore PostScript®. <b>Nota:</b> Quando si verifica un errore, l'elaborazione del processo si arresta, la stampante stampa un messaggio di errore e il resto del processo di stampa viene rimosso.
<b>Spessore linea minimo</b> 1-30 (2*)	Impostare la larghezza minima del tratto. <b>Note:</b> <ul style="list-style-type: none"> <li>• I processi stampati con una risoluzione di 1200 dpi utilizzano il valore direttamente.</li> <li>• I processi stampati con una risoluzione di 4800 CQ utilizzano la metà del valore.</li> </ul>
<b>Blocca modalità avvio PS</b> Disattivato Attivato*	Disattivare il file SysStart.
<b>Anti-aliasing immagine</b> Disattivato* Attivato	Migliorare il contrasto e la nitidezza delle immagini a bassa risoluzione. <b>Nota:</b> Questa impostazione non ha alcun effetto sulle immagini con una risoluzione di 300 dpi o superiore.
<b>Nota:</b> un asterisco (*) accanto al valore indica l'impostazione predefinita di fabbrica.	

Voce di menu	Descrizione
<b>Priorità font</b> Residente* Flash/Disco	Consente di specificare l'ordine di ricerca dei font. <b>Note:</b> <ul style="list-style-type: none"> <li>• Residente imposta la stampante per cercare il font desiderato nella memoria della stampante prima che nella memoria flash o sul disco fisso della stampante.</li> <li>• Flash/Disco imposta la stampante per cercare il font desiderato nella memoria flash o sul disco fisso della stampante prima che nella memoria della stampante.</li> <li>• questa voce di menu viene visualizzata solo quando è installato un disco fisso o una memoria flash.</li> </ul>
<b>Timeout attesa</b> Disattivato Attivato* (40 secondi)	Impostare la stampante affinché attenda la ricezione di ulteriori dati prima che un processo di stampa venga annullato.
<b>Nota:</b> un asterisco (*) accanto al valore indica l'impostazione predefinita di fabbrica.	

## PCL

Voce di menu	Descrizione
<b>Origine font</b> Residente* Disco Flash Tutto	Scegliere l'origine che contiene la selezione di font predefinita. <b>Note:</b> <ul style="list-style-type: none"> <li>• Le opzioni Flash e Disco sono visualizzate solo quando sono installati un disco fisso o una memoria flash.</li> <li>• Perché le opzioni Flash e Disco vengano visualizzate, assicurarsi che le periferiche non siano protette da lettura o scrittura.</li> </ul>
<b>Nome font</b> Courier*	Selezionare un font dall'origine dei font specificata.
<b>Set di simboli</b> 10U PC-8*	Specificare il set di simboli per ogni nome font. <b>Nota:</b> per set di simboli si intende una serie di caratteri alfanumerici, segni di punteggiatura e simboli speciali. I set di simboli supportano lingue diverse o programmi specifici, ad esempio i simboli matematici per testi scientifici.
<b>Passo</b> 0,08-100 (10*)	Specificare il passo per font fissi o a spaziatura fissa. <b>Nota:</b> per Passo si intende il numero di caratteri a spaziatura fissa per pollice in orizzontale.
<b>Orientamento</b> Verticale* Orizzontale Verticale inverso Orizzontale inverso	Specificare l'orientamento del testo e degli elementi grafici presenti sulla pagina.
<b>Nota:</b> un asterisco (*) accanto al valore indica l'impostazione predefinita di fabbrica.	

Voce di menu	Descrizione
<b>Righe per pagina</b> 1-255	<p>Specificare il numero di righe di testo per ogni pagina stampata mediante il flusso di dati PCL®.</p> <p><b>Note:</b></p> <ul style="list-style-type: none"> <li>• Questa voce di menu attiva il meccanismo che spazia le righe in verticale e che determina la stampa del numero di righe selezionate tra i margini predefiniti della pagina.</li> <li>• 60 è l'impostazione predefinita di fabbrica per gli Stati Uniti. 64 è l'impostazione predefinita di fabbrica internazionale.</li> </ul>
<b>Spessore linea minimo PCL5</b> 1-30 (2*)	Impostare la larghezza minima tratto iniziale di qualsiasi processo di stampa a 1200 dpi.
<b>Spessore linea minimo PCLXL</b> 1-30 (2*)	
<b>Larghezza A4</b> 198 mm* 203 mm	<p>Impostare la larghezza della pagina logica su carta di formato A4.</p> <p><b>Nota:</b> la pagina logica è lo spazio sulla pagina fisica in cui vengono stampati i dati.</p>
<b>CR automatico dopo LF</b> Disattivato* Attivato	<p>Impostare la stampante per eseguire un ritorno a capo dopo un comando di avanzamento riga.</p> <p><b>Nota:</b> il ritorno a capo è un meccanismo che ordina alla stampante di spostare la posizione del cursore alla prima posizione sulla stessa riga.</p>
<b>LF automatico dopo CR</b> Disattivato* Attivato	Impostare la stampante per eseguire un avanzamento riga dopo un comando di ritorno a capo.
<b>Rinumerazione vassoio</b> Assegna alimentatore multiuso Assegna vassoio [x] Assegna carta manuale Assegna busta manuale Visualizza impostazioni di fabbrica Ripristina valori predefiniti	<ul style="list-style-type: none"> <li>• Configurare la stampante in modo che possa funzionare con un driver di stampa o un'applicazione personalizzata differente che utilizza un set diverso di assegnazioni di origini per richiedere una determinata origine carta.</li> <li>• Mostrare il valore predefinito di fabbrica assegnato per ogni origine carta.</li> <li>• Ripristinare i valori predefiniti della numerazione dei vassoi.</li> </ul>
<b>Timeout stampa</b> Disattivato Attivato* (90 secondi)	Impostare la stampante perché termini un processo di stampa dopo che è stato inattivo per il numero di secondi specificato.
<b>Nota:</b> un asterisco (*) accanto al valore indica l'impostazione predefinita di fabbrica.	

## HTML

Voce di menu	Descrizione
<b>Nome font</b> Times*	Consente di impostare il font da utilizzare per stampare i documenti HTML.
<b>Dimensioni font</b> 1-255 (12*)	Consente di impostare la dimensione del font da utilizzare per stampare i documenti HTML.
<b>Nota:</b> un asterisco (*) accanto al valore indica l'impostazione predefinita di fabbrica.	

Voce di menu	Descrizione
<b>Scala</b> 1-400% (100*)	Consente di ridimensionare i documenti HTML per la stampa.
<b>Orientamento</b> Verticale* Orizzontale	Impostare l'orientamento della pagina per i documenti HTML.
<b>Dimensioni margini</b> 8-255 mm (19*)	Impostare i margini della pagina per i documenti HTML.
<b>Sfondi</b> Non stampare Stampa*	Consente di stampare le informazioni in background o la grafica per i documenti HTML.
<b>Nota:</b> un asterisco (*) accanto al valore indica l'impostazione predefinita di fabbrica.	

## Immagine

Voce di menu	Per
<b>Adatta automaticam.</b> Attivato Disattivato*	Selezionare la migliore impostazione possibile per il formato e l'orientamento della carta per un'immagine. <b>Nota:</b> Se è selezionata l'opzione Attivato, questa voce di menu sovrascrive le impostazioni di proporzioni e orientamento per l'immagine.
<b>Inverti</b> Disattivato* Attivato	Consente di invertire le immagini monocromatiche bitonali. <b>Nota:</b> Questa voce di menu non è applicabile ai formati immagine GIF o JPEG.
<b>Proporzioni</b> Ancoraggio sup. sin. Migliore adattamento* Ancoraggio centrale Adatta altezza/largh. Adatta altezza Adatta larghezza	Consente di regolare l'immagine per adattarla all'area di stampa. <b>Nota:</b> Quando l'opzione Adatta automaticam. è attivata, Proporzioni viene impostato automaticamente su Migliore adattamento.
<b>Orientamento</b> Verticale* Orizzontale Verticale inverso Orizzontale inverso	Consente di specificare l'orientamento del testo e degli elementi grafici presenti sulla pagina.
<b>Nota:</b> Un asterisco (*) accanto al valore indica l'impostazione predefinita di fabbrica.	

# Carta

## Configurazione vassoi

Voce di menu	Descrizione
<b>Origine predefinita</b> Vassoio [x] (1*) Alimentatore multiuso Carta manuale Busta manuale	Impostare l'origine carta per tutti i processi di stampa.
<b>Formato/tipo carta</b> Vassoio [x] Alimentatore multiuso Carta manuale Busta manuale	Specificare il formato della carta o il tipo di carta caricato in ciascuna origine.
<b>Sostituisci formato</b> Disattivata Statement/A5 Letter/A4 Intero elenco*	Impostare la stampante in modo da sostituire un formato carta specificato se il formato richiesto non è caricato in alcuna origine carta.  <b>Note:</b> <ul style="list-style-type: none"> <li>• L'impostazione Disattivato richiede all'utente di caricare il formato carta richiesto.</li> <li>• Statement/A5 stampa documenti in formato A5 su Statement quando si carica Statement e processi in formato Statement su carta A5 quando si carica A5. Statement/A5 è disponibile solo in Embedded Web Server.</li> <li>• Letter/A4 stampa documenti formato A4 su Letter quando si carica Letter e processi in formato Letter su A4 quando si carica Letter.</li> <li>• Intero elenco sostituisce Letter/A4.</li> </ul>
<b>Configura alimentatore multiuso</b> Cassetto* Manuale Primo	Consente di determinare il funzionamento dell'alimentatore multiuso.  <b>Note:</b> <ul style="list-style-type: none"> <li>• L'impostazione Cassetto consente di configurare l'alimentatore multiuso come origine carta automatica.</li> <li>• Manuale imposta l'alimentatore multiuso solo per processi di stampa ad alimentazione manuale.</li> <li>• Primo configura l'alimentatore multiuso come origine carta principale.</li> </ul>
<b>Nota:</b> un asterisco (*) accanto al valore indica l'impostazione predefinita di fabbrica.	

## Configurazione dei supporti

### Impostazione universale

Voce di menu	Descrizione
<b>Unità di misura</b> Pollici Millimetri	Specificare l'unità di misura per la carta universale.  <b>Nota:</b> l'opzione Pollici è l'impostazione predefinita di fabbrica per gli Stati Uniti. Millimetri è l'impostazione predefinita di fabbrica internazionale.
<b>Nota:</b> un asterisco (*) accanto al valore indica l'impostazione predefinita di fabbrica.	

Voce di menu	Descrizione
<b>Larghezza verticale</b> 3-52 pollici (8,5*) 76-1321 mm (216*)	Impostare la larghezza verticale della carta universale.
<b>Altezza verticale</b> 3-52 pollici (14*) 76,2-1321 mm (356*)	Impostare l'altezza verticale della carta universale.
<b>Direzione alimentazione</b> Lato corto* Lato lungo	Impostare la stampante in modo che la carta venga prelevata dal bordo corto o dal bordo lungo. <b>Nota:</b> l'opzione Lato lungo viene visualizzata solo se il lato più lungo è inferiore alla larghezza massima supportata.
<b>Nota:</b> un asterisco (*) accanto al valore indica l'impostazione predefinita di fabbrica.	

### Formati acquisizione personalizzati

Voce di menu	Descrizione
<b>Formato acquisizione personalizzato [x]</b> Nome formato acquisizione Larghezza 1-8,5 pollici (8,5*) 25,4-215,9 mm (215,9*) Altezza 1-25 pollici (14*) 25,4-635 mm (355,6*) Orientamento Verticale* Orizzontale 2 acquisizioni per lato Disattivato* Attivato	Assegnare un nome per il formato dell'acquisizione e configurare le impostazioni di acquisizione.

## Tipi di supporto

Voce di menu	Descrizione
Normale Cartoncino Lucido Riciclata Etichette Etichette viniliche Carta di qualità Busta Busta ruvida Intestata Prestampata Carta colorata Leggera Spessa Ruvida/cotone Tipo personalizzato [x]	Specificare la grana, il peso e l'orientamento della carta.

## Configurazione del raccoglitore

Voce di menu	Descrizione
<b>Racc. di uscita</b> Raccoglitore standard* Raccoglitore [x]	Specificare il raccoglitore di uscita.
<b>Configura raccoglitore</b> Mailbox* Collegamento Collegam. opzionale Assegnamento tipo	Configurare la modalità di funzionamento per i raccoglitori di uscita.  <b>Note:</b> <ul style="list-style-type: none"> <li>• Mailbox consente di selezionare singolarmente il raccoglitore standard ed eventuali raccoglitori opzionali.</li> <li>• Collegamento consente di collegare tutti i raccoglitori di uscita come un unico grande raccoglitore.</li> <li>• Collegamento opzionale considera tutti i raccoglitori opzionali come un unico grande raccoglitore di uscita.</li> <li>• Assegnazione tipo assegna ciascun tipo di carta a un raccoglitore di uscita o a un insieme di raccoglitori collegati.</li> </ul>
<b>Nomi raccoglitori personalizzati</b> Raccoglitore standard Raccoglitore [x]	Assegnare un nome al raccoglitore.
<b>Nota:</b> un asterisco (*) accanto al valore indica l'impostazione predefinita di fabbrica.	

# Copia

## Valori predefiniti copia

Voce di menu	Descrizione
<b>Tipo di contenuto</b> Testo Testo/Foto* Foto Grafica	Migliorare il risultato in uscita in base al contenuto del documento originale.
<b>Origine contenuto</b> Laser in bianco e nero* Stampante laser a colori Getto d'inchiostro Foto/Film Rivista Giornale Sala stampa altro	Migliorare il risultato in uscita in base all'origine del documento originale.
<b>Lati</b> 1 lato su 1 lato* 1 lato su 2 lati 2 lati su 1 lato 2 lati su 2 lati	Specificare il comportamento di acquisizione in base al documento originale.
<b>Fogli separatori</b> Nessuno* Tra copie Tra processi Tra pagine	Specificare se inserire fogli separatori vuoti durante la stampa.
<b>Origine foglio separatore</b> Vassoio [x] (1*) Alimentatore multiuso	Specificare l'origine carta del foglio separatore.
<b>Pagine per lato</b> Disattivata* 2 pagine con orientamento verticale 4 pagine con orientamento verticale 2 pagine con orientamento orizzontale 4 pagine con orientamento orizzontale	Specificare il numero di pagine da stampare su un unico lato del foglio.
<b>Stampa bordi pagina</b> Disattivata* Attivato	Aggiungere un bordo intorno a ogni immagine durante la stampa di più pagine su un'unica pagina.
<b>Fascicola</b> Disattivato [1,1,2,2,2] Attivato [1,2,1,2,1,2]*	Stampare più copie in sequenza.
<b>Nota:</b> un asterisco (*) accanto al valore indica l'impostazione predefinita di fabbrica.	

Voce di menu	Descrizione
<b>Separazione pagine</b> Nessuno* Tra copie Tra processi	Sfalsare l'output di ogni processo di stampa o ogni copia di un processo di stampa. <b>Note:</b> <ul style="list-style-type: none"> <li>• Tra copie separa ciascuna copia di un processo di stampa se l'opzione Fascicola è impostata su Attivato [1,2,1,2,1,2]. Se l'opzione Fascicola è impostata su Disattivato [1,1,1,2,2,2], viene creata una separazione tra ciascun gruppo di pagine stampate, ad esempio tutte le pagine 1 e tutte le pagine 2.</li> <li>• Tra processi imposta la stessa posizione di separazione per l'intero processo di stampa, indipendentemente dal numero di copie stampate.</li> <li>• Questa voce di menu viene visualizzata solo se è installato il fascicolatore della cucitrice.</li> </ul>
<b>Graffatura</b> Disattivata* 1 graffetta, angolo superiore sinistro 2 graffette, a sinistra 1 graffetta, angolo superiore destro 2 graffette, in alto 1 graffetta, angolo inferiore sinistro 2 graffette, in basso 1 graffetta, angolo inferiore destro 2 graffette, a destra	Specificare la posizione di cucitura per tutti i processi di stampa. <b>Nota:</b> Questa voce di menu viene visualizzata solo se è installato il fascicolatore della cucitrice.
<b>Perforazione</b> Disattivata* 2 fori 3 fori	Impostare la modalità di perforazione per tutti i processi di stampa. <b>Nota:</b> Questa voce di menu viene visualizzata solo se è installato il fascicolatore della cucitrice.
<b>Formato "Copia da"</b>	Impostare il formato carta del documento originale. <b>Nota:</b> Letter è l'impostazione predefinita di fabbrica per gli Stati Uniti. A4 è l'impostazione predefinita di fabbrica internazionale.
<b>Origine "Copia su"</b> Vassoio [x] (1*) Alimentatore multiuso Corrispondenza automatica dimensioni	Specificare l'origine carta per il processo di copia.
<b>Intensità</b> Da 1 a 9 (5*)	Regolare l'intensità dell'immagine acquisita.
<b>Numero di copie</b> 1-9999 (1*)	Specificare il numero di copie.
<b>Nota:</b> un asterisco (*) accanto al valore indica l'impostazione predefinita di fabbrica.	

Voce di menu	Descrizione
<b>Intestazione/piè di pagina</b> Intestazione sinistra Intestazione centrale Intestazione destra Piè di pagina sinistro Piè di pagina centrale Piè di pagina destro	Specificare le informazioni relative all'intestazione o al piè di pagina sull'immagine acquisita.
<b>Sovrapposizione</b> Riservata Copia Bozza Urgente Personalizzata Disattivata*	Specificare il testo sovrapposto da stampare su ciascuna copia.
<b>Sovrapposizione personalizzata</b>	Digitare il testo per l'opzione Personalizzata nel menu Sovrapposizione.
<b>Nota:</b> un asterisco (*) accanto al valore indica l'impostazione predefinita di fabbrica.	

## Immagine avanzata

Voce di menu	Descrizione
<b>Esclusione colore</b> Esclusione colore (Nessuno*) Soglia rosso predefinita (128*) Soglia verde predefinita (128*) Soglia blu predefinita (128*)	Specificare quale colore escludere durante l'acquisizione e regolare l'impostazione di esclusione per il colore specificato.
<b>Contrasto</b> Adatta al contenuto* 0-5	Specificare il contrasto per l'immagine acquisita.
<b>Rimozione sfondo</b> Rilevamento sfondo (Basato su contenuto*) Livello (0*)	Rimuovere il colore di sfondo o il rumore dell'immagine dal documento originale. <b>Note:</b> <ul style="list-style-type: none"> <li>• L'opzione Basato su contenuto rimuove il colore di sfondo dal documento originale.</li> <li>• L'opzione Fisso riduce il rumore dell'immagine di una foto.</li> </ul>
<b>Centrata automatica</b> Disattivata* Attivato	Allineare il contenuto al centro della pagina.
<b>Immagine speculare</b> Disattivata* Attivato	Creare un'immagine speculare del documento originale.
<b>Immagine in negativo</b> Disattivata* Attivato	Creare un'immagine in negativo del documento originale.
<b>Nota:</b> un asterisco (*) accanto al valore indica l'impostazione predefinita di fabbrica.	

Voce di menu	Descrizione
<b>Dettagli ombreggiatura</b> Da -4 a 4 (0*)	Regolare i dettagli di ombreggiatura nel documento originale.
<b>Acquisisci da bordo a bordo</b> Disattivata* Attivato	Acquisire il documento originale da bordo a bordo.
<b>Nitidezza</b> 1-5 (3*)	Regolare la nitidezza dell'immagine acquisita.
<b>Nota:</b> un asterisco (*) accanto al valore indica l'impostazione predefinita di fabbrica.	

### Controlli amministrativi

Voce di menu	Descrizione
<b>Separatori lucidi</b> Disattivata Attivato*	Inserire un foglio vuoto tra lucidi.
<b>Consenti copie prioritarie</b> Disattivata Attivato*	Interrompere un processo di stampa per effettuare copie.
<b>Acquisizione processo personalizzato</b> Disattivata* Attivato	Impostare la stampante in modo da acquisire la prima serie di documenti originali usando le impostazioni specificate, quindi acquisire la serie successiva con impostazioni identiche o diverse. <b>Nota:</b> questa voce di menu viene visualizzata solo se è installato un disco fisso.
<b>Consenti Salva come scelta rapida</b> Disattivata Attivato*	Salvare le impostazioni di copia come scelta rapida.
<b>Regola inclinazione ADF</b> Disattivata* Attivato	Impostare la stampante in modo da regolare le immagini inclinate nei documenti acquisiti dall'ADF.
<b>Copia campione</b> Disattivata* Attivato	Stampare una copia campione per controllare la qualità prima di stampare le copie restanti. <b>Nota:</b> questa voce di menu viene visualizzata solo se è installato un disco fisso.
<b>Nota:</b> un asterisco (*) accanto al valore indica l'impostazione predefinita di fabbrica.	

# Invia tramite fax

## Impostazioni predefinite fax

### Modalità fax

Voce di menu	Descrizione
<b>Modalità fax</b> Invia tramite fax Server fax Disabilitato	Selezionare una modalità fax. <b>Nota:</b> le impostazioni predefinite di fabbrica possono variare a seconda del modello di stampante.

### Impostazione fax

#### Impostazioni fax generali

Voce di menu	Descrizione
<b>Nome fax</b>	Identificare il proprio apparecchio fax.
<b>Numero fax</b>	Identificare il proprio numero di fax.
<b>ID Fax</b> Nome fax Numero fax*	Inviare ai destinatari dei fax il nome o il numero del proprio fax.
<b>Uso memoria</b> Tutti ricevuti Principalmente ricezione Uguale* Inviato principalmente Tutti inviati	Impostare la quantità di memoria interna della stampante assegnata per l'invio di fax. <b>Nota:</b> questa voce di menu impedisce il verificarsi di condizioni buffer di memoria e fax non inviati.
<b>Annulla fax</b> Consenti* Non consentire	Annullare i fax in uscita prima che vengano trasmessi o annullare i fax in entrata prima che finiscano di essere stampati.
<b>Mascheramento numero fax</b> Disattivata* Da sinistra Da destra	Specificare il formato per il mascheramento del numero di fax in uscita.
<b>Cifre da mascherare</b> 0-58 (0*)	Specificare il numero di cifre da mascherare nel numero di fax in uscita.
<b>Abilita rilevamento linea collegata</b> Attivato* Disattivata	Determinare se la linea telefonica è collegata alla stampante. <b>Nota:</b> il rilevamento viene effettuato all'accensione della stampante e prima di ogni chiamata.
<b>Ottimizza compatibilità fax</b>	Configurare la funzionalità fax della stampante per garantire una compatibilità ottimale con altri apparecchi fax.
<b>Nota:</b> un asterisco (*) accanto al valore indica l'impostazione predefinita di fabbrica.	

Voce di menu	Descrizione
<b>Trasporto fax</b> T.38 Analogico G.711 etherFAX	Impostare il metodo di trasporto fax.  <b>Note:</b> <ul style="list-style-type: none"> <li>• Questa voce di menu appare solo se nella stampante è installato un pacchetto di licenze etherFAX o Fax over IP (FoIP).</li> <li>• Le impostazioni predefinite di fabbrica possono variare a seconda del modello di stampante.</li> </ul>
<b>Nota:</b> un asterisco (*) accanto al valore indica l'impostazione predefinita di fabbrica.	

### Impostazioni fax HTTPS

**Nota:** questo menu viene visualizzato solo se Trasporto fax è impostato su etherFAX.

Voce di menu	Descrizione
<b>URL servizio HTTPS</b>	Consente di specificare l'URL del servizio etherFAX.
<b>Proxy HTTPS</b>	Consente di specificare l'URL di un proxy.
<b>Utente proxy HTTPS</b>	Consente di specificare il nome utente e la password per il proxy.
<b>Password proxy HTTPS</b>	
<b>Crittografia invio fax</b> Disabilitato Abilitato* Obbligatorio	Consente di abilitare la crittografia per i messaggi fax in uscita.
<b>Crittografia ricezione fax</b> Disabilitato Abilitato* Obbligatorio	Consente di abilitare la crittografia per i messaggi fax in arrivo.
<b>Stato fax HTTPS</b>	Mostra lo stato della comunicazione etherFAX.
<b>Nota:</b> un asterisco (*) accanto al valore indica l'impostazione predefinita di fabbrica.	

### Impostazioni invio fax

Voce di menu	Descrizione
<b>Risoluzione</b> Standard* Alta Super Fine Ultra Fine	Impostare la risoluzione dell'immagine acquisita.  <b>Nota:</b> una risoluzione maggiore aumenta il tempo di trasmissione del fax e richiede una quantità di memoria superiore.
<b>Formato originale</b> [Elenco dei formati carta] (Formati misti*)	Specificare il formato del documento originale.
<b>Orientamento</b> Orientamento verticale* Orizzontale	Specificare l'orientamento del documento originale.  <b>Nota:</b> questa voce di menu viene visualizzata solo in alcuni modelli di stampante.
<b>Nota:</b> un asterisco (*) accanto al valore indica l'impostazione predefinita di fabbrica.	

Voce di menu	Descrizione
<b>Lati</b> Disattivata* Lato corto Lato lungo	Specificare l'orientamento del documento originale quando si esegue l'acquisizione su entrambi i lati del documento.  <b>Nota:</b> questa voce di menu viene visualizzata solo in alcuni modelli di stampante.
<b>Tipo di contenuto</b> Testo* Testo/Foto Foto Grafica	Migliorare il risultato in uscita in base al contenuto del documento originale.
<b>Origine contenuto</b> Laser in bianco e nero* Stampante laser a colori Getto d'inchiostro Foto/Film Rivista Giornale Sala stampa altro	Migliorare il risultato in uscita in base all'origine del documento originale.
<b>Intensità</b> 1-9 (5*)	Regolare l'intensità dell'immagine acquisita.
<b>Tramite PABX</b> Attivato Disattivata*	Impostare la stampante affinché componga il numero di fax senza dover attendere di riconoscere il segnale di linea.  <b>Nota:</b> PABX (Private Automated Branch Exchange) è una rete telefonica che consente a un singolo numero di accesso di offrire più linee ai chiamanti esterni.
<b>Modalità composizione</b> Tono* Impulsi	Specificare la modalità di composizione per i fax in entrata o in uscita.
<b>Nota:</b> un asterisco (*) accanto al valore indica l'impostazione predefinita di fabbrica.	

### Immagine avanzata

Voce di menu	Descrizione
<b>Bilanciamento colori</b> Ciano - Rosso Da -4 a 4 (0*) Magenta - Verde Da -4 a 4 (0*) Giallo - Blu Da -4 a 4 (0*)	Regolare l'intensità del colore durante l'acquisizione.
<b>Nota:</b> un asterisco (*) accanto al valore indica l'impostazione predefinita di fabbrica.	

Voce di menu	Descrizione
<b>Esclusione colore</b> Esclusione colore (Nessuno*) Soglia rosso predefinita (128*) Soglia verde predefinita (128*) Soglia blu predefinita (128*)	Specificare quale colore escludere durante l'acquisizione e regolare l'impostazione di esclusione per il colore specificato.
<b>Contrasto</b> Adatta al contenuto* 0 1 2 3 4 5	Impostare il contrasto della stampa.
<b>Rimozione sfondo</b> Livello Da -4 a 4 (0*)	Regolare la quantità di sfondo visibile in un'immagine acquisita.
<b>Immagine speculare</b> Disattivata* Attivato	Creare un'immagine speculare del documento originale.
<b>Immagine in negativo</b> Disattivata* Attivato	Creare un'immagine in negativo del documento originale.
<b>Dettagli ombreggiatura</b> Da -4 a 4 (0*)	Regolare la quantità di dettagli di ombreggiatura visibili in un'immagine acquisita.
<b>Acquisisci da bordo a bordo</b> Attivato Disattivata*	Consentire l'acquisizione da bordo a bordo del documento originale.
<b>Nitidezza</b> 1-5 (3*)	Regolare la nitidezza dell'immagine acquisita.
<b>Temperatura</b> Da -4 a 4 (0*)	Specificare se generare un output più caldo o più freddo.
<b>Nota:</b> un asterisco (*) accanto al valore indica l'impostazione predefinita di fabbrica.	

### Controlli amministrativi

Voce di menu	Descrizione
<b>Abilita acquisizioni fax a colori</b> Disattivato per impostazione predefinita* Attivato per impostazione predefinita Non usare mai Usa sempre	Abilitare le acquisizioni a colori per il fax.
<b>Ricomposizione automatica</b> 0-9 (5*)	Regolare il numero di tentativi di ricomposizione in base ai livelli di attività degli apparecchi fax del destinatario.
<b>Nota:</b> un asterisco (*) accanto al valore indica l'impostazione predefinita di fabbrica.	

Voce di menu	Descrizione
<b>Frequenza di ricomposizione</b> 1-200 minuti (3*)	Aumentare l'intervallo di tempo tra i tentativi di ricomposizione per aumentare la possibilità che il fax venga inviato correttamente.
<b>Abilita ECM</b> Attivato* Disattivata	Attivare ECM (Error Correction Mode) per i processi fax. <b>Nota:</b> ECM rileva e corregge gli errori nel processo di trasmissione fax che sono causati dal rumore della linea telefonica e dalla scarsa intensità del segnale.
<b>Abilita acquisizioni fax</b> Attivato* Disattivata	Inviare tramite fax i documenti acquisiti dalla stampante.
<b>Driver per fax</b> Attivato* Disattivata	Consentire al driver della stampante di inviare fax.
<b>Consenti Salva come scelta rapida</b> Attivato* Disattivata	Salvare i numeri di fax come scelte rapide nella stampante.
<b>Velocità massima</b> 33600* 14400 9600 4800 2400	Impostare la velocità massima per l'invio di fax.
<b>Acquisizione processo personalizzato</b> Disattivato* Attivato	Attivare la scansione dei processi personalizzati per impostazione predefinita. <b>Nota:</b> questa voce di menu viene visualizzata solo se è installato un disco fisso.
<b>Anteprima acquisizione</b> Disattivato* Attivato	Mostrare un'anteprima della scansione sul display. <b>Nota:</b> questa voce di menu viene visualizzata solo se è installato un disco fisso.
<b>Regola inclinazione ADF</b> Disattivato* Attivato	Correggere lievi inclinazioni nell'immagine acquisita.
<b>Conversione automatica fax da colori in monocromatico</b> Attivato* Disattivata	Convertire tutti i fax a colori in uscita in bianco e nero.
<b>Conferma numero fax</b> Disattivato* Attivato	Chiedere all'utente di confermare il numero di fax.
<b>Prefisso di composizione</b>	Impostare un prefisso di composizione.
<b>Regole prefisso di composizione</b>	Stabilire una regola del prefisso di composizione.
<b>Nota:</b> un asterisco (*) accanto al valore indica l'impostazione predefinita di fabbrica.	

**Impostazioni ricezione fax**

Voce di menu	Descrizione
<b>Processo FAX in attesa</b> Nessuno* Toner Toner e materiali di consumo	Rimuovere dalla coda di stampa i processi fax che richiedono determinate risorse non disponibili.
<b>Squilli prima della risposta</b> 1-25 (3*)	Impostare il numero di squilli per i fax in entrata.
<b>Riduzione automatica</b> Attivato* Disattivata	Adattare i fax in entrata alla pagina.
<b>Origine carta</b> Vassoio [X] Automatico*	Impostare l'origine carta per stampare i fax in entrata.
<b>Lati</b> Attivato Disattivata*	Stampare su entrambi i lati della carta.
<b>Fogli separatori</b> Nessuno* Prima del processo Dopo il processo	Specificare se inserire fogli separatori vuoti durante la stampa.
<b>Origine foglio separatore</b> Vassoio [X] (1*)	Specificare l'origine carta del foglio separatore.
<b>Racc. di uscita</b> Standard Bin	Specificare un raccoglitore di uscita per i fax ricevuti.
<b>Piè di pagina fax</b> Attivato Disattivata*	Stampare le informazioni di trasmissione nella parte inferiore di ogni pagina di un fax ricevuto.
<b>Indicazione data/ora piè pagina fax</b> Ricevi* Stampa	Stampare le informazioni di data e ora in fondo a ogni pagina di un fax ricevuto.
<b>Graffatura</b> Disattivata* 1 graffetta 2 graffette	Eseguire la cucitura del fax stampato. <b>Nota:</b> questa voce di menu viene visualizzata solo se è installato un fascicolatore.
<b>Fax in attesa</b> Modalità fax in attesa Disattivata* Sempre attivo Manuale Pianificato	Mettere in attesa i fax ricevuti prima di stamparli.
<b>Nota:</b> un asterisco (*) accanto al valore indica l'impostazione predefinita di fabbrica.	

**Controlli amministrativi**

Voce di menu	Descrizione
<b>Abilita ricezione fax</b> Attivato* Disattivata	Impostare la stampante per ricevere i fax.
<b>Abilita ricezione fax a colori</b> Attivato* Disattivata	Impostare la stampante per ricevere fax a colori.
<b>Abilita ID chiamante</b> Attivato Disattivata*	Mostrare il numero che sta inviando il fax in entrata.
<b>Blocca fax privo di nome</b> Attivato Disattivata*	Bloccare i fax in entrata inviati da periferiche senza ID stazione o ID fax specificato.
<b>Elenco fax vietati</b> Agg. fax da bloccare	Specificare i numeri di telefono da bloccare.
<b>Risposta a</b> Tutti gli squilli* Solo squillo singolo Solo squilli doppi Solo squilli tripli Solo squilli singoli o doppi Solo squilli singoli o tripli Solo squilli doppi o tripli	Impostare una sequenza di squilli differenziata per i fax in entrata.
<b>Risposta automatica</b> Attivato* Disattivata	Impostare la stampante per ricevere i fax automaticamente.
<b>Inoltro fax</b> Stampa* Stampa e inoltra Inoltro	Specificare se il fax ricevuto deve essere inoltrato.
<b>Inoltra a</b> Destinazione 1 Destinazione 2	Specificare la destinazione di inoltro del fax ricevuto. <b>Nota:</b> questa voce di menu viene visualizzata solo quando l'opzione Inoltro fax è impostata su Stampa e inoltra o Inoltra.
<b>Velocità massima</b> 33600* 14400 9600 4800 2400	Impostare la velocità massima per la trasmissione di fax.
<b>Nota:</b> un asterisco (*) accanto al valore indica l'impostazione predefinita di fabbrica.	

### Frontespizio fax

Voce di menu	Descrizione
<b>Frontespizio fax</b> Disattivato per impostazione predefinita* Attivato per impostazione predefinita Non usare mai Usa sempre	Configurare le impostazioni per la copertina del fax.
<b>Includi campo A</b> Disattivata* Attivato	
<b>Includi campo Da</b> Disattivata* Attivato	
<b>Da</b>	
<b>Campo Includi messaggio</b> Disattivata* Attivato	
<b>Messaggio:</b>	
<b>Includi logo</b> Disattivata* Attivato	
<b>Includi piè di pagina [x]</b> Disattivata* Attivato	
<b>Piè di pagina [x]</b>	
<b>Nota:</b> un asterisco (*) accanto al valore indica l'impostazione predefinita di fabbrica.	

### Impostazioni registro fax

Voce di menu	Descrizione
<b>Frequenza registro di trasmissione</b> Sempre* Mai Solo in caso di errore	Specificare la frequenza con cui la stampante crea un registro di trasmissione.
<b>Azione registro di trasmissione</b> Stampa Disattivata Attivato* E-mail Disattivata* Attivato	
<b>Nota:</b> un asterisco (*) accanto al valore indica l'impostazione predefinita di fabbrica.	

Voce di menu	Descrizione
<b>Registro errori di ricezione</b> Non stampare mai* Stampa in caso di errore	Stampare un registro per ricezioni di fax non riuscite.
<b>Stampa automatica dei registri</b> Attivato* Disattivata	Stampare tutte le attività fax.
<b>Origine carta registro</b> Vassoio [x] (1*)	Specificare l'origine carta per la stampa dei registri.
<b>Visualizzazione registri</b> Nome fax remoto* Numero selezione	Identificare il mittente tramite il nome fax remoto o il numero di fax.
<b>Attiva registro processo</b> Attivato* Disattivata	Visualizzare un riepilogo di tutti i processi fax.
<b>Abilita registro chiamate</b> Attivato* Disattivata	Visualizzare un riepilogo della cronologia di composizione fax.
<b>Raccoglitore di uscita del registro</b> Raccoglitore standard* Raccoglitore [x]	Specificare il raccoglitore di uscita per i registri stampati.
<b>Nota:</b> un asterisco (*) accanto al valore indica l'impostazione predefinita di fabbrica.	

### Impostazioni altoparlante

Voce di menu	Descrizione
<b>Modalità Altoparlante</b> Sempre disattivato* Sempre attivo Attivato finché connesso	Impostare la modalità altoparlante del fax.
<b>Volume altoparlante</b> Basso* Elevato	Regolare il volume dell'altoparlante del fax.
<b>Volume suoneria</b> Disattivata* Attivato	Attivare il volume della suoneria.
<b>Nota:</b> un asterisco (*) accanto al valore indica l'impostazione predefinita di fabbrica.	

## Impostazione server fax

### Impostazioni fax generali

Voce di menu	Descrizione
<b>Formato A</b>	Specificare un destinatario per il fax. <b>Nota:</b> Se si desidera utilizzare il numero di fax, digitare il simbolo (#) prima del un numero.
<b>Indirizzo di risposta</b>	Specificare un indirizzo di risposta per inviare i fax.
<b>Oggetto</b>	Specificare l'oggetto e il messaggio del fax.
<b>Messaggio</b>	
<b>Abilita ricezione analogica</b> Disattivata* Attivato	Impostare la stampante per ricevere fax analogici.
<b>Nota:</b> un asterisco (*) accanto al valore indica l'impostazione predefinita di fabbrica.	

### Impostazioni e-mail del server fax

Voce di menu	Descrizione
<b>Usa server SMTP e-mail</b> Attivato* Disattivata	Utilizzare le impostazioni SMTP (Simple Mail Transfer Protocol) per l'invio e la ricezione di fax tramite e-mail. <b>Nota:</b> Se l'opzione è impostata su Attivato, tutte le altre impostazioni del menu Impostazioni e-mail del server fax non vengono visualizzate.
<b>Gateway SMTP primario</b>	Digitare l'indirizzo IP o il nome host del server SMTP principale.
<b>Porta del gateway SMTP primario</b> 1-65535 (25*)	Immettere il numero di porta del server SMTP primario.
<b>Gateway SMTP secondario</b>	Digitare l'indirizzo IP del server o il nome host del server SMTP secondario o di backup.
<b>Porta del gateway SMTP secondario</b> 1-65535 (25*)	Immettere il numero di porta del server SMTP secondario o di backup.
<b>Timeout SMTP</b> 5-30 (30*)	Impostare l'ora prima del timeout della stampante se il server SMTP non risponde.
<b>Indirizzo di risposta</b>	Specificare un indirizzo di risposta per inviare i fax.
<b>Usa SSL/TLS</b> Disabilitata* Negoziazione Obbligatorio	Specificare se si desidera inviare i fax tramite un collegamento crittografato.
<b>Richiedi certificato attendibile</b> Disattivata Attivato*	Specificare un certificato attendibile quando si accede al server SMTP.
<b>Nota:</b> un asterisco (*) accanto al valore indica l'impostazione predefinita di fabbrica.	

Voce di menu	Descrizione
<b>Autenticazione server SMTP</b> Autenticazione non richiesta* Accesso/Semplice NTLM CRAM-MD5 Digest-MD5 Kerberos 5	Impostare il tipo di autenticazione per il server SMTP.
<b>E-mail avviata dalla periferica</b> Nessuno* Usa credenziali SMTP periferica	Specificare se sono necessarie le credenziali per l'e-mail avviata da periferica.
<b>E-mail avviata dall'utente</b> Nessuno* Usa credenziali SMTP periferica Usa ID utente e password sessione Usa indirizzo e-mail e password sessione Richiedi conferma	Specificare se sono necessarie le credenziali per l'e-mail avviata dall'utente.
<b>Utilizza credenziali periferica Active Directory</b> Disattivata* Attivato	Abilitare le credenziali dell'utente e le destinazioni del gruppo per connettersi al server SMTP.
<b>ID utente della periferica</b>	Specificare l'ID utente e la password per connettersi al server SMTP.
<b>Password periferica</b>	
<b>Area di autenticazione Kerberos 5</b>	Specificare l'area di autenticazione per il protocollo di autenticazione Kerberos 5.
<b>Dominio NTLM</b>	Specificare il nome di dominio per il protocollo di sicurezza NTLM.
<b>Disabilita errore "Server SMTP non impostato"</b> Disattivata* Attivato	Nascondere il messaggio di errore "Server SMTP non impostato".

**Nota:** un asterisco (\*) accanto al valore indica l'impostazione predefinita di fabbrica.

### Impostazioni di acquisizione del server fax

Voce di menu	Descrizione
<b>Formato immagine</b> TIFF (.tif) PDF (.pdf)* XPS (.xps)	Specificare il formato del file per l'immagine acquisita.
<b>Tipo di contenuto</b> Testo* Testo/Foto Foto Grafica	Migliorare il risultato in uscita in base al contenuto del documento originale.

**Nota:** un asterisco (\*) accanto al valore indica l'impostazione predefinita di fabbrica.

Voce di menu	Descrizione
<b>Origine contenuto</b> Laser in bianco e nero* Stampante laser a colori Getto d'inchiostro Foto/Film Rivista Giornale Sala stampa altro	Migliorare il risultato in uscita in base all'origine del documento originale.
<b>Risoluzione fax</b> Standard* Alta Super Fine Ultra Fine	Impostare la risoluzione del fax.
<b>Lati</b> Disattivata* Lato corto Lato lungo	Specificare l'orientamento del documento originale quando si esegue l'acquisizione su entrambi i lati del documento.
<b>Intensità</b> 1-9 (5*)	Impostare l'intensità della stampa.
<b>Orientamento</b> Orientamento verticale* Orizzontale	Specificare l'orientamento del testo e degli elementi grafici presenti sulla pagina.
<b>Formato originale</b> [Elenco dei formati carta]	Impostare il formato carta del documento originale. <b>Note:</b> <ul style="list-style-type: none"> <li>• Formati misti è l'impostazione predefinita di fabbrica per gli Stati Uniti. A4 è l'impostazione predefinita di fabbrica internazionale.</li> <li>• Questa impostazione può variare a seconda del modello della stampante.</li> </ul>
<b>Usa TIFF multipagina</b> Disattivata Attivato*	Scegliere tra file TIFF a pagina singola e multipagina.
<b>Nota:</b> un asterisco (*) accanto al valore indica l'impostazione predefinita di fabbrica.	

## E-mail

### Configurazione e-mail

Voce di menu	Descrizione
<b>Gateway SMTP primario</b>	Digitare l'indirizzo IP o il nome host del server SMTP primario per l'invio dei messaggi e-mail.
<b>Nota:</b> un asterisco (*) accanto al valore indica l'impostazione predefinita di fabbrica.	

Voce di menu	Descrizione
<b>Porta del gateway SMTP primario</b> 1-65535 (25*)	Immettere il numero di porta del server SMTP primario.
<b>Gateway SMTP secondario</b>	Digitare l'indirizzo IP del server o il nome host del server SMTP secondario o di backup.
<b>Porta del gateway SMTP secondario</b> 1-65535 (25*)	Immettere il numero di porta del server SMTP secondario o di backup.
<b>Timeout SMTP</b> 5-30 secondi (30*)	Impostare l'ora prima del timeout della stampante se il server SMTP non risponde.
<b>Indirizzo di risposta</b>	Specificare un indirizzo di risposta nell'e-mail.
<b>Usa sempre indirizzo di risposta SMTP predefinito</b> Attivato Disattivata*	Utilizzare sempre l'indirizzo di risposta predefinito nel server SMTP.
<b>Usa SSL/TLS</b> Disabilitata* Negoziazione Obbligatorio	Specificare se si desidera inviare le e-mail tramite un collegamento crittografato.
<b>Richiedi certificato attendibile</b> Disattivata Attivato*	Richiedere un certificato attendibile quando si accede al server SMTP.
<b>Autenticazione server SMTP</b> Autenticazione non richiesta* Accesso/Semplice NTLM CRAM-MD5 Digest-MD5 Kerberos 5	Impostare il tipo di autenticazione per il server SMTP.
<b>E-mail avviata dalla periferica</b> Nessuno* Usa credenziali SMPT periferica	Specificare se sono necessarie le credenziali per l'e-mail avviata da periferica.
<b>E-mail avviata dall'utente</b> Nessuno* Usa credenziali SMPT periferica Usa ID utente e password sessione Usa indirizzo e-mail e password sessione Richiedi conferma	Specificare se sono necessarie le credenziali per l'e-mail avviata dall'utente.
<b>Utilizza credenziali periferica Active Directory</b> Disattivata* Attivato	Specificare se sono necessarie le credenziali per l'e-mail avviata dall'utente.
<b>ID utente della periferica</b>	Specificare l'ID utente e la password per connettersi al server SMTP.
<b>Password periferica</b>	
<b>Area di autenticazione Kerberos 5</b>	Specificare l'area di autenticazione per il protocollo di autenticazione Kerberos 5.
<b>Nota:</b> un asterisco (*) accanto al valore indica l'impostazione predefinita di fabbrica.	

Voce di menu	Descrizione
<b>Dominio NTLM</b>	Specificare il nome di dominio per il protocollo di sicurezza NTLM.
<b>Disabilita errore "Server SMTP non impostato"</b> Disattivata* Attivato	Nascondere il messaggio di errore "Server SMTP non impostato".
<b>Nota:</b> un asterisco (*) accanto al valore indica l'impostazione predefinita di fabbrica.	

## Valori predefiniti e-mail

Voce di menu	Descrizione
<b>Oggetto:</b>	Specificare l'oggetto e il messaggio dell'e-mail.
<b>Messaggio:</b>	
<b>Nome file</b>	Specificare il nome del file per il documento acquisito.
<b>Formato</b> JPEG (.jpg) PDF (.pdf)* TIFF (.tif) XPS (.xps) TXT (.txt) RTF (.rtf) DOCX (.docx) CSV (.csv)	Specificare il formato del file per il documento acquisito. <b>Nota:</b> Queste voci di menu possono variare a seconda del modello della stampante.
<b>Impostazioni OCR globali</b> Lingue riconosciute Rotazione automatica Elimina imperfezioni Miglioramento contrasto automatico	Configurare le impostazioni per il riconoscimento ottico dei caratteri (OCR). <b>Nota:</b> questa voce di menu viene visualizzata solo se è stata acquistata e installata una soluzione OCR.
<b>Impostazioni PDF</b> Versione PDF (1.5*) Versione archiviazione (A-1a*) Altamente compresso (Disattivato*) Protetto (Disattivato*) Per archiviazione (PDF/A) (Disattivato*)	Configurare le impostazioni PDF del documento acquisito. <b>Note:</b> <ul style="list-style-type: none"> <li>Le impostazioni Versione archiviazione e Per archiviazione (PDF/A) sono supportate solo se l'opzione Versione PDF è impostata su 1.4.</li> <li>L'opzione Altamente compresso viene visualizzata solo se è installato il disco fisso.</li> </ul>
<b>Tipo di contenuto</b> Testo Testo/Foto* Foto Grafica	Migliorare il risultato in uscita in base al tipo di contenuto del documento originale.
<b>Nota:</b> un asterisco (*) accanto al valore indica l'impostazione predefinita di fabbrica.	

Voce di menu	Descrizione
<b>Origine contenuto</b> Laser in bianco e nero* Stampante laser a colori Getto d'inchiostro Foto/Film Rivista Giornale Sala stampa altro	Migliorare il risultato in uscita in base all'origine del contenuto del documento originale.
<b>A colori</b> Bianco e nero Grigio A colori* Automatico	Impostare la stampante in modo da acquisire il contenuto del file a colori o in bianco e nero.
<b>Risoluzione</b> 75 dpi 150 dpi* 200 dpi 300 dpi 400 dpi 600 dpi	Impostare la risoluzione dell'immagine acquisita.
<b>Intensità</b> 1-9 (5*)	Regolare l'intensità dell'immagine acquisita.
<b>Orientamento</b> Verticale* Orizzontale	Specificare l'orientamento del documento originale.
<b>Formato originale</b> Formati misti*	Impostare il formato carta del documento originale.
<b>Lati</b> Disattivato* Lato corto Lato lungo	Specificare l'orientamento del documento originale quando si esegue l'acquisizione su entrambi i lati del documento.
<b>Nota:</b> un asterisco (*) accanto al valore indica l'impostazione predefinita di fabbrica.	

### Immagine avanzata

Voce di menu	Descrizione
<b>Bilanciamento colori</b> Ciano (0*) Magenta (0*) Giallo (0*)	Regolare l'intensità del colore per ciano, magenta e giallo.
<b>Nota:</b> un asterisco (*) accanto al valore indica l'impostazione predefinita di fabbrica.	

Voce di menu	Descrizione
<b>Esclusione colore</b> Esclusione colore Nessuno* Rosso Verde Blu Soglia rosso predefinita 0-255 (128*) Soglia verde predefinita 0-255 (128*) Soglia blu predefinita 0-255 (128*)	Specificare quale colore escludere durante l'acquisizione e regolare l'impostazione di esclusione per il colore specificato.
<b>Rilevamento automatico colore</b> Sensibilità colore 1-9 (5*) Sensibilità area 1-9 (5*) Profondità bit e-mail 1 bit* 8 bit Risoluzione minima di acquisizione 75 dpi 150 dpi 200 dpi 300 dpi*	Configurare l'impostazione di rilevamento automatico del colore.
<b>Qualità JPEG</b> Adatta al contenuto* 5-95	Impostare la qualità JPEG dell'immagine acquisita.
<b>Contrasto</b> Adatta al contenuto* 0-5	Specificare il contrasto per l'immagine acquisita.
<b>Rimozione sfondo</b> Rilevamento sfondo Basato su contenuto* Fisso Livello Da -4 a 4 (0*)	Rimuovere il colore di sfondo o il rumore dell'immagine dal documento originale.  <b>Note:</b> <ul style="list-style-type: none"> <li>• L'opzione Basato su contenuto consente di rimuovere il colore di sfondo dal documento originale.</li> <li>• L'opzione Fisso riduce il rumore dell'immagine di una foto.</li> </ul>
<b>Immagine speculare</b> Disattivato* Attivato	Creare un'immagine speculare del documento originale.
<b>Immagine in negativo</b> Disattivato* Attivato	Creare un'immagine in negativo del documento originale.
<b>Nota:</b> un asterisco (*) accanto al valore indica l'impostazione predefinita di fabbrica.	

Voce di menu	Descrizione
<b>Dettagli ombreggiatura</b> Da -4 a 4 (0*)	Regolare i dettagli di ombreggiatura nell'immagine acquisita.
<b>Acquisisci da bordo a bordo</b> Disattivato* Attivato	Acquisire il documento originale da bordo a bordo.
<b>Nitidezza</b> 1-5 (3*)	Regolare la nitidezza dell'immagine acquisita.
<b>Temperatura</b> Da -4 a 4 (0*)	Generare una dominante blu o rossa del documento originale.
<b>Pagine vuote</b> Rimozione pagine vuote (Non rimuovere*) Sensibilità pagina vuota (5*)	Impostare la sensibilità delle acquisizioni in relazione alle pagine vuote del documento originale.
<b>Nota:</b> un asterisco (*) accanto al valore indica l'impostazione predefinita di fabbrica.	

### Controlli amministrativi

Voce di menu	Descrizione
<b>Dimensioni massime e-mail</b> 0-65535 (0*)	Impostare le dimensioni file consentite per ciascun messaggio e-mail.
<b>Messaggio di errore dimensioni</b>	Specificare un messaggio di errore che la stampante invia quando un'e-mail supera le dimensioni file consentite. <b>Nota:</b> è possibile digitare fino a 1024 caratteri.
<b>Limita destinazioni</b>	Limitare l'invio di e-mail solo all'elenco di nomi dominio specificato. <b>Nota:</b> utilizzare virgole per separare i domini.
<b>Inviarmi una copia</b> Non viene mai visualizzato* Attivato per impostazione predefinita Disattivato per impostazione predefinita Sempre attivo	Inviare una copia dell'e-mail a se stessi.
<b>Consenti solo e-mail autoinviate</b> Disattivato* Attivato	Impostare la stampante per l'invio di e-mail solo a se stessi.
<b>Utilizza cc:/ccn:</b> Disattivato* Attivato	Abilitare la copia per conoscenza e la copia nascosta nelle e-mail.
<b>Usa TIFF multipagina</b> Disattivata Attivato*	Abilitare l'acquisizione di più immagini TIFF in un unico file TIFF.
<b>Compressione TIFF</b> JPEG LZW*	Specificare il tipo di compressione per i file TIFF.
<b>Nota:</b> un asterisco (*) accanto al valore indica l'impostazione predefinita di fabbrica.	

Voce di menu	Descrizione
<b>Impostazione predefinita testo</b> 5-95 (75*)	Impostare la qualità del testo nel contenuto da acquisire.
<b>Impostazione predefinita testo/foto</b> 5-95 (75*)	Impostare la qualità del testo e delle foto nel contenuto da acquisire.
<b>Impostazione predefinita foto</b> 5-95 (50*)	Impostare la qualità della foto del contenuto da acquisire.
<b>Regola inclinazione ADF</b> Disattivato* Attivato	Impostare la stampante in modo da regolare le immagini inclinate nei documenti acquisiti dall'ADF.
<b>Registro di trasmissione</b> Stampa registro* Non stampare registro Stampa solo in caso di errori	Stampare un registro di trasmissione per le acquisizioni e-mail.
<b>Origine carta registro</b> Vassoio [x] (1*) Alimentatore multiuso	Specificare un'origine carta per la stampa dei registri e-mail.
<b>Acquisizione processo personalizzato</b> Disattivato* Attivato	Impostare la stampante in modo da acquisire la prima serie di documenti originali usando le impostazioni specificate, quindi la serie successiva con impostazioni identiche o diverse. <b>Nota:</b> questa voce di menu viene visualizzata solo se è installato un disco fisso.
<b>Anteprima acquisizione</b> Disattivata Attivato*	Mostrare un'anteprima di acquisizione del documento originale. <b>Nota:</b> questa voce di menu viene visualizzata solo se è installato un disco fisso.
<b>Consenti Salva come scelta rapida</b> Disattivata Attivato*	Salvare un indirizzo e-mail come scelta rapida.
<b>E-mail: Immagini inviate come</b> Allegato* Collegamento Web	Specificare la modalità per inviare le immagini incluse nell'e-mail.
<b>Ripristina informazioni e-mail dopo l'invio</b> Disattivata Attivato*	Ripristinare i valori predefiniti dei campi A, Oggetto, Messaggio e Nome file dopo l'invio di un'e-mail.
<b>Nota:</b> un asterisco (*) accanto al valore indica l'impostazione predefinita di fabbrica.	

## Impostazione collegamento Web

Voce di menu	Descrizione
<b>Server</b>	Consente di specificare le credenziali del server che ospita le immagini incluse nell'e-mail.
<b>Accedi</b>	
<b>Password</b>	
<b>Percorso</b>	
<b>Nome file</b>	
<b>Collegamento Web</b>	

## FTP

### Valori predefiniti FTP

Voce di menu	Descrizione
<b>Formato</b> JPEG (.jpg) PDF (.pdf)* TIFF (.tif) XPS (.xps) TXT (.txt) RTF (.rtf) DOCX (.docx) CSV (.csv)	Specificare il formato del file per l'immagine acquisita. <b>Nota:</b> Queste voci di menu possono variare a seconda del modello della stampante.
<b>Impostazioni OCR globali</b> Lingue riconosciute Rotazione automatica Elimina imperfezioni Miglioramento contrasto automatico	Configurare le impostazioni per il riconoscimento ottico dei caratteri (OCR). <b>Nota:</b> questa voce di menu viene visualizzata solo se è stata acquistata e installata una soluzione OCR.
<b>Impostazioni PDF</b> Versione PDF (1.5*) Versione archiviazione (A-1a*) Altamente compresso (Disattivato*) Protetto (Disattivato*) Per archiviazione (PDF/A) (Disattivato*)	Configurare le impostazioni PDF per l'immagine acquisita. <b>Note:</b> <ul style="list-style-type: none"> <li>le impostazioni Versione archiviazione e Per archiviazione (PDF/A) sono supportate solo se l'opzione Versione PDF è impostata su 1.4.</li> <li>L'opzione Altamente compresso viene visualizzata solo se è installato il disco fisso.</li> </ul>
<b>Tipo di contenuto</b> Testo Testo/Foto* Foto Grafica	Migliorare il risultato in uscita in base al tipo di contenuto del documento originale.
<b>Nota:</b> un asterisco (*) accanto al valore indica l'impostazione predefinita di fabbrica.	

Voce di menu	Descrizione
<b>Origine contenuto</b> Laser in bianco e nero* Stampante laser a colori Getto d'inchiostro Foto/Film Rivista Giornale Sala stampa altro	Migliorare il risultato in uscita in base all'origine del contenuto del documento originale.
<b>A colori</b> Bianco e nero Grigio A colori* Automatico	Impostare la stampante in modo da acquisire il contenuto del file a colori o in bianco e nero.
<b>Risoluzione</b> 75 dpi 150 dpi* 200 dpi 300 dpi 400 dpi 600 dpi	Impostare la risoluzione dell'immagine acquisita.
<b>Intensità</b> 1-9 (5*)	Regolare l'intensità dell'immagine acquisita.
<b>Orientamento</b> Orientamento verticale* Orizzontale	Specificare l'orientamento del documento originale.
<b>Formato originale</b> Formati misti*	Impostare il formato carta del documento originale.
<b>Lati</b> Disattivata* Lato lungo Lato corto	Specificare l'orientamento quando si esegue l'acquisizione su entrambi i lati del documento.
<b>Nome file</b>	Specificare il nome del file per l'immagine acquisita.
<b>Nota:</b> un asterisco (*) accanto al valore indica l'impostazione predefinita di fabbrica.	

### Immagine avanzata

Voce di menu	Descrizione
<b>Bilanciamento colori</b> Ciano (0*) Magenta (0*) Giallo (0*)	Regolare l'intensità del colore per ciano, magenta e giallo.
<b>Nota:</b> un asterisco (*) accanto al valore indica l'impostazione predefinita di fabbrica.	

Voce di menu	Descrizione
<b>Esclusione colore</b> Esclusione colore Nessuno* Rosso* Verde* Blu* Soglia rosso predefinita 0-255 (128*) Soglia verde predefinita 0-255 (128*) Soglia blu predefinita 0-255 (128*)	Specificare quale colore escludere durante l'acquisizione e regolare l'impostazione di esclusione per il colore specificato.
<b>Rilevamento automatico colore</b> Sensibilità colore 1-9 (5*) Sensibilità area 1-9 (5*) Profondità bit FTP 1 bit* 8 bit Risoluzione minima di acquisizione 75 dpi 150 dpi 200 dpi 300 dpi*	Configurare l'impostazione di rilevamento automatico del colore.
<b>Qualità JPEG</b> Adatta al contenuto* 5-95	Impostare la qualità JPEG dell'immagine acquisita.
<b>Contrasto</b> Adatta al contenuto* 0 1 2 3 4 5	Specificare il contrasto per l'immagine acquisita.
<b>Rimozione sfondo</b> Rilevamento sfondo Basato su contenuto* Fisso Livello da -4 a 4 (0*)	Rimuovere il colore di sfondo o il rumore dell'immagine dal documento originale.  <b>Note:</b> <ul style="list-style-type: none"> <li>• L'opzione Basato su contenuto rimuove il colore di sfondo dal documento originale.</li> <li>• L'opzione Fisso riduce il rumore dell'immagine di una foto.</li> </ul>
<b>Immagine speculare</b> Disattivata* Attivato	Creare un'immagine speculare del documento originale.
<b>Nota:</b> un asterisco (*) accanto al valore indica l'impostazione predefinita di fabbrica.	

Voce di menu	Descrizione
<b>Immagine in negativo</b> Disattivata* Attivato	Creare un'immagine in negativo del documento originale.
<b>Dettagli ombreggiatura</b> Da -4 a 4 (0*)	Regolare i dettagli di ombreggiatura nell'immagine acquisita.
<b>Acquisisci da bordo a bordo</b> Disattivata* Attivato	Consentire l'acquisizione da bordo a bordo del documento originale.
<b>Nitidezza</b> 1-5 (3*)	Regolare la nitidezza dell'immagine acquisita.
<b>Temperatura</b> Da -4 a 4 (0*)	Generare una dominante blu o rossa del documento originale.
<b>Pagine vuote</b> Rimozione pagine vuote Non rimuovere* Rimuovi Sensibilità pagina vuota 1-9 (5*)	Impostare la sensibilità delle acquisizioni in relazione alle pagine vuote del documento originale.
<b>Nota:</b> un asterisco (*) accanto al valore indica l'impostazione predefinita di fabbrica.	

### Controlli amministrativi

Voce di menu	Descrizione
<b>Impostazione predefinita testo</b> 5-95 (75*)	Impostare la qualità del testo nell'immagine acquisita.
<b>Impostazione predefinita testo/foto</b> 5-95 (75*)	Impostare la qualità del testo o delle foto nell'immagine acquisita.
<b>Impostazione predefinita foto</b> 5-95 (50*)	Impostare la qualità delle foto nell'immagine acquisita.
<b>Usa TIFF multipagina</b> Attivato* Disattivata	Abilitare l'acquisizione di più immagini TIFF in un unico file TIFF.
<b>Compressione TIFF</b> LZW* JPEG	Specificare il tipo di compressione per i file TIFF.
<b>Registro di trasmissione</b> Stampa registro* Non stampare registro Stampa solo in caso di errori	Stampare il registro di trasmissione per le acquisizioni FTP.
<b>Origine carta registro</b> Vassoio [x] (1*) Alimentatore multiuso	Specificare l'origine carta per la stampa dei registri FTP.
<b>Nota:</b> un asterisco (*) accanto al valore indica l'impostazione predefinita di fabbrica.	

Voce di menu	Descrizione
<b>Raccoglitore di uscita del registro</b> Raccoglitore standard* Raccoglitore [x]	Specificare il raccoglitore di uscita per i registri FTP stampati.
<b>Acquisizione processo personalizzato</b> Disattivata* Attivato	Attivare la scansione dei processi personalizzati per impostazione predefinita. <b>Nota:</b> questa voce di menu viene visualizzata solo se è installato un disco fisso.
<b>Anteprima acquisizione</b> Disattivata Attivato*	Mostrare un'anteprima della scansione sul display. <b>Nota:</b> questa voce di menu viene visualizzata solo se è installato un disco fisso.
<b>Consenti Salva come scelta rapida</b> Disattivata Attivato*	Salvare un indirizzo FTP come scelta rapida.
<b>Regola inclinazione ADF</b> Disattivata* Attivato	Impostare la stampante in modo da regolare le immagini inclinate nei documenti acquisiti dall'ADF.
<b>Nota:</b> un asterisco (*) accanto al valore indica l'impostazione predefinita di fabbrica.	

## Unità USB

### Acquisizione unità flash

Voce di menu	Descrizione
<b>Formato</b> JPEG (.jpg) PDF (.pdf)* TIFF (.tif) XPS (.xps) TXT (.txt) RTF (.rtf) DOCX (.docx) CSV (.csv)	Specificare il formato del file per l'immagine acquisita. <b>Nota:</b> Queste voci di menu possono variare a seconda del modello della stampante.
<b>Impostazioni OCR globali</b> Lingue riconosciute Rotazione automatica Elimina imperfezioni Miglioramento contrasto automatico	Configurare le impostazioni per il riconoscimento ottico dei caratteri (OCR). <b>Nota:</b> questa voce di menu viene visualizzata solo se è stata acquistata e installata una soluzione OCR.
<b>Nota:</b> un asterisco (*) accanto al valore indica l'impostazione predefinita di fabbrica.	

Voce di menu	Descrizione
<b>Impostazioni PDF</b> Versione PDF (1.5*) Versione archiviazione (A-1a*) Altamente compresso (Disattivato*) Protetto (Disattivato*) Per archiviazione (PDF/A) (Disattivato*)	Configurare le impostazioni PDF dell'immagine acquisita. <b>Note:</b> <ul style="list-style-type: none"> <li>Le impostazioni Versione archiviazione e Per archiviazione (PDF/A) sono supportate solo se l'opzione Versione PDF è impostata su 1.4.</li> <li>L'opzione Altamente compresso viene visualizzata solo se è installato il disco fisso.</li> </ul>
<b>Tipo di contenuto</b> Testo Testo/Foto* Foto Grafica	Migliorare il risultato in uscita in base al tipo di contenuto del documento originale.
<b>Origine contenuto</b> Laser in bianco e nero* Stampante laser a colori Getto d'inchiostro Foto/Film Rivista Giornale Sala stampa altro	Migliorare il risultato in uscita in base all'origine del contenuto del documento originale.
<b>A colori</b> Bianco e nero Grigio A colori* Automatico	Impostare la stampante in modo da acquisire il contenuto del file a colori o in bianco e nero.
<b>Risoluzione</b> 75 dpi 150 dpi* 200 dpi 300 dpi 400 dpi 600 dpi	Impostare la risoluzione dell'immagine acquisita.
<b>Intensità</b> 1-9 (5*)	Regolare l'intensità dell'immagine acquisita.
<b>Orientamento</b> Verticale* Orizzontale	Specificare l'orientamento del documento originale.
<b>Formato originale</b> Formati misti*	Impostare il formato carta del documento originale.
<b>Lati</b> Disattivato* Lato lungo Lato corto	Specificare l'orientamento del documento originale quando si esegue l'acquisizione su entrambi i lati del documento.
<b>Nota:</b> un asterisco (*) accanto al valore indica l'impostazione predefinita di fabbrica.	

Voce di menu	Descrizione
<b>Nome file</b>	Specificare il nome del file per l'immagine acquisita.
<b>Nota:</b> un asterisco (*) accanto al valore indica l'impostazione predefinita di fabbrica.	

### Immagine avanzata

Voce di menu	Descrizione
<b>Bilanciamento colori</b> Ciano (0*) Magenta (0*) Giallo (0*)	Regolare l'intensità del colore per ciano, magenta e giallo.
<b>Esclusione colore</b> Esclusione colore Nessuno* Rosso Verde Blu Soglia rosso predefinita 0-255 (128*) Soglia verde predefinita 0-255 (128*) Soglia blu predefinita 0-255 (128*)	Specificare quale colore escludere durante l'acquisizione e regolare l'impostazione di esclusione per il colore specificato.
<b>Rilevamento automatico colore</b> Sensibilità colore 1-9 (5*) Sensibilità area 1-9 (5*) Profondità bit acquisizione 1 bit* 8 bit Risoluzione minima di acquisizione 75 dpi 150 dpi 200 dpi 300 dpi*	Configurare l'impostazione di rilevamento automatico del colore.
<b>Qualità JPEG</b> Adatta al contenuto* 5-95	Impostare la qualità JPEG dell'immagine acquisita.
<b>Contrasto</b> Adatta al contenuto* 0-5	Specificare il contrasto per l'immagine acquisita.
<b>Nota:</b> un asterisco (*) accanto al valore indica l'impostazione predefinita di fabbrica.	

Voce di menu	Descrizione
<b>Rimozione sfondo</b> Rilevamento sfondo Basato su contenuto* Fisso Livello (0*)	Rimuovere il colore di sfondo o il rumore dell'immagine dal documento originale. <b>Note:</b> <ul style="list-style-type: none"> <li>• L'opzione Basato su contenuto consente di rimuovere il colore di sfondo dal documento originale.</li> <li>• L'opzione Fisso riduce il rumore dell'immagine di una foto.</li> </ul>
<b>Immagine speculare</b> Disattivato* Attivato	Creare un'immagine speculare del documento originale.
<b>Immagine in negativo</b> Disattivato* Attivato	Creare un'immagine in negativo del documento originale.
<b>Dettagli ombreggiatura</b> Da -4 a 4 (0*)	Regolare i dettagli di ombreggiatura nell'immagine acquisita.
<b>Acquisisci da bordo a bordo</b> Disattivato* Attivato	Acquisire il documento originale da bordo a bordo.
<b>Nitidezza</b> 1-5 (3*)	Regolare la nitidezza dell'immagine acquisita.
<b>Temperatura</b> Da -4 a 4 (0*)	Generare una dominante blu o rossa del documento originale.
<b>Pagine vuote</b> Rimozione pagine vuote Non rimuovere* Rimuovi Sensibilità pagina vuota 1-9 (5*)	Impostare la sensibilità delle acquisizioni in relazione alle pagine vuote del documento originale.
<b>Nota:</b> un asterisco (*) accanto al valore indica l'impostazione predefinita di fabbrica.	

### Controlli amministrativi

Voce di menu	Descrizione
<b>Impostazione predefinita testo</b> 5-95 (75*)	Impostare la qualità del testo nell'immagine acquisita.
<b>Impostazione predefinita testo/foto</b> 5-95 (75*)	Impostare la qualità del testo o delle foto nell'immagine acquisita.
<b>Impostazione predefinita foto</b> 5-95 (50*)	Impostare la qualità di una foto nell'immagine acquisita.
<b>Usa TIFF multipagina</b> Disattivata Attivato*	Abilitare l'acquisizione di più immagini TIFF in un unico file TIFF.
<b>Nota:</b> un asterisco (*) accanto al valore indica l'impostazione predefinita di fabbrica.	

Voce di menu	Descrizione
<b>Compressione TIFF</b> LZW* JPEG	Specificare il tipo di compressione per i file TIFF.
<b>Acquisizione processo personalizzato</b> Disattivato* Attivato	Attivare la scansione dei processi personalizzati per impostazione predefinita. <b>Nota:</b> questa voce di menu viene visualizzata solo se è installato un disco fisso.
<b>Anteprima acquisizione</b> Disattivata Attivato*	Mostrare un'anteprima della scansione sul display. <b>Nota:</b> questa voce di menu viene visualizzata solo se è installato un disco fisso.
<b>Regola inclinazione ADF</b> Disattivato* Attivato	Impostare la stampante in modo da regolare le immagini inclinate nei documenti acquisiti dall'ADF.
<b>Nota:</b> un asterisco (*) accanto al valore indica l'impostazione predefinita di fabbrica.	

## Stampa unità flash

Voce di menu	Descrizione
<b>Numero di copie</b> 1-9999 (1*)	Impostare il numero di copie.
<b>Origine carta</b> Vassoio [x] (1*) Alimentatore multiuso Carta manuale Busta manuale	Impostare l'origine carta per il processo di stampa.
<b>Fascicola</b> (1,1,1) (2,2,2) (1,2,3) (1,2,3)*	Mantenere l'ordine delle pagine di un processo di stampa, in particolare quando si stampano più copie del processo.
<b>Lati</b> Su 1 lato* Su 2 lati	Specificare se stampare su un solo lato del foglio o su entrambi i lati.
<b>Cucitura</b> Disattivata* 1 graffetta, angolo superiore sinistro 2 graffette, a sinistra 1 graffetta, angolo superiore destro 2 graffette, in alto 1 graffetta, angolo inferiore sinistro 2 graffette, in basso 1 graffetta, angolo inferiore destro 2 graffette, a destra	Specificare la posizione di cucitura per tutti i processi di stampa. <b>Nota:</b> questa voce di menu viene visualizzata solo se è installato il fascicolatore della cucitrice.
<b>Nota:</b> un asterisco (*) accanto al valore indica l'impostazione predefinita di fabbrica.	

Voce di menu	Descrizione
<b>Perforazione</b> Disattivata* 2 fori 3 fori	Impostare la modalità di perforazione per tutti i processi di stampa. <b>Nota:</b> questa voce di menu viene visualizzata solo se è installato il fascicolatore della cucitrice.
<b>Separazione pagine</b> Nessuna* Tra copie Tra processi	Sfalsare l'output di ogni processo di stampa o ogni copia di un processo di stampa. <b>Note:</b> <ul style="list-style-type: none"> <li>• Tra copie separa ciascuna copia di un processo di stampa se l'opzione Fascicola è impostata su Attivato [1,2,1,2,1,2]. Se l'opzione Fascicola è impostata su Disattivato [1,1,1,2,2,2], viene creata una separazione tra ciascun gruppo di pagine stampate, ad esempio tutte le pagine 1 e tutte le pagine 2.</li> <li>• Tra processi imposta la stessa posizione di separazione per l'intero processo di stampa, indipendentemente dal numero di copie stampate.</li> <li>• Questa voce di menu viene visualizzata solo se è installato il fascicolatore della cucitrice.</li> </ul>
<b>Stile rotazione</b> Lato lungo* Lato corto	Determinare il lato del foglio rilegato durante la stampa su due lati.
<b>Pagine per lato</b> Disattivato* 2 pagine per lato 3 pagine per lato 4 pagine per lato 6 pagine per lato 9 pagine per lato 12 pagine per lato 16 pagine per lato	Stampare le immagini di più pagine su un unico lato del foglio di carta.
<b>Ordinamento pagine per lato</b> Orizzontale* Orizzontale inverso Verticale inverso Verticale	Specificare la disposizione delle immagini di più pagine quando si utilizza il menu Pagine per lato.
<b>Orientamento pagine per lato</b> Automatico* Orizzontale Verticale	Specificare l'orientamento delle immagini su più pagine quando si utilizza il menu Pagine per lato.
<b>Bordo pagine per lato</b> Nessuno* Continuo	Stampare un bordo attorno all'immagine di ciascuna pagina quando si utilizza il menu Pagine per lato.
<b>Nota:</b> un asterisco (*) accanto al valore indica l'impostazione predefinita di fabbrica.	

Voce di menu	Descrizione
<b>Fogli separatori</b> Disattivato* Tra copie Tra processi Tra pagine	Inserire fogli separatori vuoti durante la stampa.
<b>Origine foglio separatore</b> Vassoio [x] (1*) Alimentatore multiuso	Specificare l'origine carta del foglio separatore.
<b>Pagine vuote</b> Non stampare* Stampa	Stampare le pagine vuote in un processo di stampa.
<b>Nota:</b> un asterisco (*) accanto al valore indica l'impostazione predefinita di fabbrica.	

## Rete/Porte

### Panoramica sulla rete

Voce di menu	Descrizione
<b>Adattatore attivo</b> Automatico* Rete standard Wireless	Consente di specificare il tipo di connessione di rete. <b>Nota:</b> l'opzione Wireless è disponibile solo per le stampanti connesse a una rete wireless.
<b>Stato rete</b>	Consente di visualizzare lo stato di connessione della rete della stampante.
<b>Visualizza stato di rete sulla stampante</b> Disattivato Attivato*	Mostrare lo stato di rete sul display.
<b>Velocità, Fronte/Retro</b>	Mostrare la velocità di una scheda di rete attiva.
<b>IPv4</b>	Mostra l'indirizzo IPv4.
<b>Tutti gli indirizzi IPv6</b>	Mostrare tutti gli indirizzi IPv6.
<b>Reimposta server di stampa</b>	Ripristinare tutte le connessioni di rete attive sulla stampante. <b>Nota:</b> Questa impostazione rimuove tutte le impostazioni di configurazione di rete.
<b>Timeout processo di rete</b> Disattivato Attivato* (90 secondi)	Impostare l'intervallo di tempo prima che la stampante annulli un processo di stampa in rete.
<b>Pagina di intestazione</b> Disattivato* Attivato	Stampare una pagina di intestazione.
<b>Intervallo porte acquisizione su PC</b>	Specificare un intervallo di porte valido per le stampanti protette da un firewall di blocco porte.
<b>Nota:</b> un asterisco (*) accanto al valore indica l'impostazione predefinita di fabbrica.	

Voce di menu	Descrizione
<b>Abilita connessioni di rete</b> Disattivato Attivato*	Consente di collegare la stampante a una rete.
<b>Abilita LLDP</b> Disattivato* Attivato	Consente di abilitare il protocollo LLDP (Link Layer Discovery Protocol) sulla stampante.
<b>Nota:</b> un asterisco (*) accanto al valore indica l'impostazione predefinita di fabbrica.	

## Wireless

**Nota:** questo menu è disponibile solo sulle stampanti connesse a una rete Wi-Fi o sui modelli di stampante dotati di una scheda di rete wireless.

Voce di menu	Descrizione
<b>Configurazione tramite app per dispositivi mobili</b>	Configurare la connessione Wi-Fi tramite Lexmark Mobile Assistant.
<b>Configura su pannello stampante</b> Scegli rete Aggiungi rete Wi-Fi Nome di rete Modalità di rete Infrastruttura Modalità di protezione wireless Disabilitata* WEP WPA2/WPA - Personale WPA2 - Personale 802.1x - RADIUS	Configurare la connessione Wi-Fi utilizzando il pannello di controllo. <b>Nota:</b> 802.1x - RADIUS è configurabile solo da Embedded Web Server.
<b>Wi-Fi Protected Setup</b> WPS Auto Detect Disattivato Attivato* Avvia metodo a pulsante Avvia metodo PIN	Stabilire una rete Wi-Fi e abilitare la protezione di rete. <b>Note:</b> <ul style="list-style-type: none"> <li>• l'impostazione WPS Auto Detect viene visualizzata solo quando Modalità di protezione wireless è impostata su WEP.</li> <li>• Avvia metodo a pulsante consente di connettere la stampante a una rete Wi-Fi quando vengono premuti i pulsanti sia della stampante che del punto di accesso (router wireless) entro un determinato intervallo di tempo.</li> <li>• Avvia metodo PIN consente di connettere la stampante a una rete Wi-Fi quando si immette un PIN sulla stampante nelle impostazioni wireless del punto di accesso.</li> </ul>
<b>Modalità di rete</b> Tipo BSS Infrastruttura*	Specificare la modalità di rete.

Voce di menu	Descrizione
<b>Compatibilità</b> 802.11b/g/n (2,4 GHz)* 802.11a/b/g/n/ac (2,4 GHz/5 GHz) 802.11a/n/ac (5 GHz)	Specificare lo standard wireless per la rete Wi-Fi. <b>Nota:</b> le voci di menu 802.11a/b/g/n/ac (2,4 GHz/5 GHz) e 802.11a/n/ac (5 GHz) vengono visualizzate solo se è installata un'opzione Wi-Fi.
<b>Modalità di protezione wireless</b> Disabilitata* WEP WPA2/WPA-Personale WPA2-Personale 802.1x - RADIUS	Impostare la modalità di protezione per connettere la stampante ai dispositivi Wi-Fi. <b>Nota:</b> 802.1x - RADIUS è configurabile solo da Embedded Web Server.
<b>Modalità di autenticazione WEP</b> Automatica* Aperta Condivisa	Impostare il tipo di WEP (Wireless Encryption Protocol) per la stampante. <b>Nota:</b> questa voce di menu viene visualizzata solo quando Modalità di protezione wireless è impostata su WEP.
<b>Imposta chiave WEP</b>	Specificare una password WEP per la connessione Wi-Fi protetta.
<b>WPA2/WPA Personale</b> AES	Abilitare la protezione Wi-Fi tramite WPA (Wi-Fi Protected Access). <b>Nota:</b> questa voce di menu viene visualizzata solo quando Modalità di protezione wireless è impostata su WPA2/WPA-Personale.
<b>Imposta chiave precondivisa</b>	Impostare la password per una connessione Wi-Fi protetta.
<b>WPA2-Personale</b> AES	Abilitare la protezione Wi-Fi tramite WPA2. <b>Nota:</b> questa voce di menu viene visualizzata solo quando Modalità di protezione wireless è impostata su WPA2-Personale.
<b>Modalità di crittografia 802.1x</b> WPA+ WPA2*	Abilitare la protezione Wi-Fi tramite lo standard 802.1x. <b>Note:</b> <ul style="list-style-type: none"> <li>• Questa voce di menu viene visualizzata solo quando Modalità di protezione wireless è impostata su 802.1x - RADIUS.</li> <li>• 802.1x - RADIUS è configurabile solo da Embedded Web Server.</li> </ul>
<b>IPv4</b> Abilita DHCP Attivato* Disattivato Imposta indirizzo IP statico Indirizzo IP Netmask Gateway	Abilitare e configurare le impostazioni IPv4 nella stampante.

Voce di menu	Descrizione
<b>IPv6</b> Abilita IPv6 Attivato* Disattivato Abilita DHCPv6 Attivato Disattivato* Configurazione automatica indirizzo senza stato Attivata* Disattivata Indirizzo server DNS Indirizzo IPv6 assegnato manualmente Router IPv6 assegnato manualmente Prefisso dell'indirizzo Tutti gli indirizzi IPv6 Tutti gli indirizzi router IPv6	Abilitare e configurare le impostazioni IPv6 nella stampante.
<b>Indirizzo di rete</b> UAA LAA	Visualizzare gli indirizzi di rete.
<b>PCL SmartSwitch</b> Disattivato Attivato*	Impostare il passaggio automatico della stampante all'emulazione PCL quando un processo di stampa lo richiede, indipendentemente dal linguaggio predefinito della stampante.  <b>Nota:</b> se l'impostazione PCL SmartSwitch è disattivata, la stampante non esamina i dati in entrata e utilizza il linguaggio predefinito specificato nel menu Impostazioni.
<b>PS SmartSwitch</b> Disattivato Attivato*	Impostare il passaggio automatico della stampante all'emulazione PS quando un processo di stampa lo richiede, indipendentemente dal linguaggio predefinito della stampante.  <b>Nota:</b> se l'impostazione PS SmartSwitch è disattivata, la stampante non esamina i dati in entrata e utilizza il linguaggio predefinito specificato nel menu Impostazioni.
<b>Buffer processo</b> Attivato Disattivato*	Memorizzare temporaneamente i processi di stampa sul disco fisso della stampante prima di avviare la stampa.  <b>Nota:</b> questa voce di menu viene visualizzata solo se è installato un disco fisso.
<b>PS binario MAC</b> Automatico* Attivato Disattivato	Impostare la stampante per elaborare processi di stampa di tipo PostScript binario Macintosh.  <b>Note:</b> <ul style="list-style-type: none"> <li>• Se si seleziona Attivato, la stampante elabora i processi di stampa di tipo PostScript binario in formato raw.</li> <li>• Se si seleziona Disattivato, i processi di stampa vengono filtrati attraverso il protocollo standard.</li> </ul>

## Wi-Fi Direct

Voce di menu	Descrizione
<b>Abilita Wi-Fi Direct</b> Attivato Disattivato*	Impostare la stampante in modo che si connetta direttamente alle periferiche Wi-Fi.
<b>Nome Wi-Fi Direct</b>	Specificare il nome della rete Wi-Fi Direct.
<b>Password Wi-Fi Direct</b>	Impostare la password per autenticare e convalidare gli utenti su una connessione Wi-Fi.
<b>Mostra password nella pagina Impostazioni</b> Disattivato Attivato*	Mostrare la Password Wi-Fi Direct sulla Pagina delle impostazioni di rete.
<b>Numero di canale preferito</b> 1-11 Automatico*	Impostare il canale preferito della rete Wi-Fi.
<b>Indirizzo IP proprietario gruppo</b>	Specificare l'indirizzo IP del proprietario gruppo.
<b>Accetta automaticamente le richieste pulsante di comando</b> Disattivato* Attivato	Accettare automaticamente le richieste di connessione alla rete. <b>Nota:</b> non è sicuro accettare automaticamente i client.
<b>Nota:</b> un asterisco (*) accanto al valore indica l'impostazione predefinita di fabbrica.	

## Ethernet

Voce di menu	Descrizione
<b>Velocità di rete</b>	Consente di visualizzare la velocità di un adattatore di rete attivo.
<b>IPv4</b> Abilita DHCP (Attivato*) Imposta indirizzo IP statico	Consente di configurare le impostazioni IPv4.
<b>IPv6</b> Abilita IPv6 (Attivato*) Abilita DHCPv6 (Disattivato*) Configurazione automatica indirizzo senza stato (Attivato*) Indirizzo server DNS Indirizzo IPv6 assegnato manualmente Router IPv6 assegnato manualmente Prefisso dell'indirizzo (64*) Tutti gli indirizzi IPv6 Tutti gli indirizzi router IPv6	Consente di configurare le impostazioni IPv6.
<b>Indirizzo di rete</b> UAA LAA	Consente di specificare l'indirizzo di rete.
<b>Nota:</b> un asterisco (*) accanto al valore indica l'impostazione predefinita di fabbrica.	

Voce di menu	Descrizione
<b>PCL SmartSwitch</b> Disattivato Attivato*	Impostare il passaggio della stampante all'emulazione PCL quando un processo di stampa lo richiede, indipendentemente dal linguaggio predefinito della stampante.  <b>Nota:</b> quando questa impostazione è disattivata, la stampante non esamina i dati in arrivo e utilizza la lingua predefinita della stampante, specificata nel menu Impostazioni.
<b>PS SmartSwitch</b> Disattivato Attivato*	Consente di impostare il passaggio della stampante all'emulazione PostScript quando un processo di stampa lo richiede, indipendentemente dal linguaggio predefinito della stampante.  <b>Nota:</b> quando questa impostazione è disattivata, la stampante non esamina i dati in arrivo e utilizza la lingua predefinita della stampante, specificata nel menu Impostazioni.
<b>Buffer processo</b> Disattivato* Attivato	Consente di memorizzare temporaneamente i processi sul disco fisso prima di avviare la stampa.  <b>Nota:</b> Questa voce di menu viene visualizzata solo se è installato un disco fisso.
<b>PS binario MAC</b> Automatico* Attivato Disattivato	Consente di impostare la stampante per elaborare processi di stampa di tipo PostScript binario Macintosh.  <b>Note:</b> <ul style="list-style-type: none"> <li>• Se impostato su Automatico la stampante elabora i processi di stampa inviati sia dai computer con sistema operativo Windows che Macintosh.</li> <li>• Se impostato su Disattivato, i processi di stampa PostScript vengono filtrati attraverso il protocollo standard.</li> </ul>
<b>Ethernet a risparmio energetico</b> Attivato Disattivato Automatico*	Ridurre il consumo di energia quando la stampante non riceve i dati dalla rete Ethernet.
<b>Nota:</b> un asterisco (*) accanto al valore indica l'impostazione predefinita di fabbrica.	

## TCP/IP

**Nota:** Questo menu viene visualizzato solo per le stampanti di rete o collegate a server di stampa.

Voce di menu	Descrizione
<b>Imposta nome host</b>	Impostare il nome host TCP/IP corrente.
<b>Nome dominio</b>	Impostare il nome di dominio.
<b>Consenti a DHCP/BOOTP di aggiornare il server NTP</b> Attivato* Disattivato	Consentire ai client DHCP e BOOTP di aggiornare le impostazioni NTP della stampante.
<b>Nome configurazione Zero</b>	Specificare un nome di servizio per la rete a configurazione zero.
<b>Nota:</b> un asterisco (*) accanto al valore indica l'impostazione predefinita di fabbrica.	

Voce di menu	Descrizione
<b>Abilita IP automatico</b> Disattivato* Attivato	Assegnare un indirizzo IP automaticamente.
<b>Indirizzo server DNS</b>	Specificare l'attuale indirizzo del server DNS (Domain Name System).
<b>Indirizzo DNS di backup</b>	Specificare gli indirizzi del server DNS di backup.
<b>Indirizzo DNS di backup 2</b>	
<b>Indirizzo DNS di backup 3</b>	
<b>Ordine di ricerca dominio</b>	Specificare un elenco di nomi di dominio per individuare la stampante e le risorse che risiedono in domini diversi sulla rete.
<b>Abilita DDNS</b> Disattivato* Attivato	Aggiornare le impostazioni Dynamic DNS.
<b>DDNS TTL</b>	Specificare le impostazioni DDNS correnti.
<b>TTL predefinito</b>	
<b>Durata aggiornamento DDNS</b>	
<b>Abilita mDNS</b> Disattivato Attivato*	Consente di aggiornare le impostazioni DNS multicast.
<b>Indirizzo server WINS</b>	Specificare un indirizzo server per WINS (Windows Internet Naming Service).
<b>Abilita BOOTP</b> Disattivato* Attivato	Consentire a BOOTP di assegnare un indirizzo IP stampante.
<b>Elenco server con limitazioni</b>	Specificare gli indirizzi IP a cui è consentito comunicare con la stampante mediante TCP/IP.  <b>Note:</b> <ul style="list-style-type: none"> <li>• Utilizzare una virgola per separare ciascun indirizzo IP.</li> <li>• È possibile aggiungere fino a 50 indirizzi IP.</li> </ul>
<b>Opzioni elenco server protetti</b> Blocca tutte le porte* Blocca solo stampa Blocca solo stampa e HTTP	Consente di specificare l'opzione di accesso per gli indirizzi IP che non sono nell'elenco.
<b>MTU</b> 256-1500 Ethernet (1500*)	Specificare un parametro MTU (Maximum Transmission Unit) per le connessioni TCP.
<b>Porta di stampa raw</b> 1-65535 (9100*)	Specificare un numero di porta raw per le stampanti collegate in rete.
<b>Velocità massima traffico in uscita</b> Disattivato* Attivato	Consente di impostare la velocità massima di trasferimento della stampante.  <b>Nota:</b> quando è abilitata, l'opzione per questa impostazione è 100-1000000 kb/secondo.
<b>Nota:</b> un asterisco (*) accanto al valore indica l'impostazione predefinita di fabbrica.	

Voce di menu	Descrizione
<b>Abilita TLSv1.0</b> Disattivato Attivato*	Abilitare il protocollo TLSv1.0.
<b>Abilita TLSv1.1</b> Disattivato Attivato*	Abilitare il protocollo TLSv1.1.
<b>Elenco crittografie SSL</b>	Specificare gli algoritmi di crittografia da utilizzare per le connessioni SSL o TLS.
<b>Nota:</b> un asterisco (*) accanto al valore indica l'impostazione predefinita di fabbrica.	

## SNMP

**Nota:** Questo menu viene visualizzato solo nelle stampanti di rete o nelle stampanti collegate a server di stampa.

Voce di menu	Descrizione
<b>SNMP versioni 1 e 2c</b> Abilitato Disattivato Attivato* Consenti impostazione SNMP Disattivato Attivato* Abilita MIB PPM Disattivato Attivato* Comunità SNMP	Configurare le versioni 1 e 2c di SNMP (Simple Network Management Protocol) per installare i driver di stampa e le applicazioni.
<b>Nota:</b> un asterisco (*) accanto al valore indica l'impostazione predefinita di fabbrica.	

Voce di menu	Descrizione
<b>SNMP versione 3</b> Abilitato Disattivato Attivato* Nome contesto Imposta credenziali lettura/scrittura Nome utente Password di autenticazione Password di privacy Imposta credenziali di sola lettura Nome utente Password di autenticazione Password di privacy Hash di autenticazione SNMPv3 MD5 SHA1* Livello minimo di autenticazione SNMPv3 No autenticazione, no privacy Autenticazione, no privacy Autenticazione, privacy* Algoritmo di privacy SNMPv3 DES AES-128*	Configurare SNMP versione 3 per installare e aggiornare la protezione della stampante.
<b>Nota:</b> un asterisco (*) accanto al valore indica l'impostazione predefinita di fabbrica.	

## IPSec

**Nota:** Questo menu viene visualizzato solo nelle stampanti di rete o nelle stampanti collegate a server di stampa.

Voce di menu	Descrizione
<b>Abilita IPSec</b> Disattivato Attivato*	Attivare IPSec (Internet Protocol Security).
<b>Configurazione base</b> Predefinita* Compatibilità Protetta	Impostare la configurazione base IPSec.
<b>Proposta gruppo DH (Diffie-Hellman)</b> modp2048 (14)* modp3072 (15) modp4096 (16) modp6144 (17)	Impostare la configurazione base IPSec. <b>Nota:</b> questa voce di menu viene visualizzata solo quando Configurazione base è impostata su Compatibilità.
<b>Nota:</b> un asterisco (*) accanto al valore indica l'impostazione predefinita di fabbrica.	

Voce di menu	Descrizione
<b>Metodo di crittografia proposto</b> 3DES AES*	Consente di impostare il metodo di crittografia. <b>Nota:</b> questa voce di menu viene visualizzata solo quando Configurazione base è impostata su Compatibilità.
<b>Metodo di autenticazione proposto</b> SHA1 SHA256* SHA512	Impostare il metodo di autenticazione. <b>Nota:</b> questa voce di menu viene visualizzata solo quando Configurazione base è impostata su Compatibilità.
<b>Ciclo di vita IKE SA (ore)</b> 1 2 4 8 24*	Specificare il periodo della scadenza IKE SA. <b>Nota:</b> questa voce di menu viene visualizzata solo quando Configurazione base è impostata su Protetta.
<b>Ciclo di vita IPSec SA (ore)</b> 1 2 4 8* 24	Specificare il periodo della scadenza IPSec SA. <b>Nota:</b> questa voce di menu viene visualizzata solo quando Configurazione base è impostata su Protetta.
<b>Certificato periferica IPSec</b>	Specificare un certificato IPSec.
<b>Connessioni autenticate con chiave precondivisa</b> Host [x]	Configurare le connessioni autenticate della stampante.
<b>Connessioni autenticate con certificato</b> Host [x] Indirizzo[/subnet]	
<b>Nota:</b> un asterisco (*) accanto al valore indica l'impostazione predefinita di fabbrica.	

## 802.1x

**Nota:** Questo menu viene visualizzato solo nelle stampanti di rete o nelle stampanti collegate a server di stampa.

Voce di menu	Per
<b>Attivo</b> Disattivato* Attivato	Consentire alla stampante di collegarsi alle reti che richiedono l'autenticazione prima di accedere.
<b>Nota:</b> Un asterisco (*) accanto al valore indica l'impostazione predefinita di fabbrica.	

## Configurazione LPD

**Nota:** Questo menu viene visualizzato solo nelle stampanti di rete o nelle stampanti collegate a server di stampa.

Voce di menu	Per
<b>Timeout LPD</b> 0-65535 secondi (90*)	Impostare il valore di timeout per interrompere l'attesa indefinita del server LPD (Line Printer Daemon) in presenza di processi di stampa non validi o bloccati.
<b>Pagina intestazione LPD</b> Disattivato* Attivato	Stampare una pagina di intestazione LPD per tutti i processi di stampa. <b>Nota:</b> Una pagina di intestazione è la prima pagina di un processo di stampa utilizzata come separatore dei processi di stampa e per identificare l'autore della richiesta del processo di stampa.
<b>Pagina trailer LPD</b> Disattivato* Attivato	Stampare una pagina trailer per tutti i processi di stampa LPD. <b>Nota:</b> La pagina trailer è l'ultima pagina di un processo di stampa.
<b>Conversione ritorno a capo LPD</b> Disattivato* Attivato	Abilita conversione ritorno a capo. <b>Nota:</b> Il ritorno a capo è un meccanismo che ordina alla stampante di spostare la posizione del cursore alla prima posizione sulla stessa riga.
<b>Nota:</b> Un asterisco (*) accanto al valore indica l'impostazione predefinita di fabbrica.	

## Impostazioni HTTP/FTP

Voce di menu	Descrizione
<b>Abilita server HTTP</b> Disattivato Attivato*	Accedere a Embedded Web Server per monitorare e gestire la stampante.
<b>Abilita HTTPS</b> Disattivato Attivato*	Consente di abilitare il protocollo HTTPS (Hypertext Transfer Protocol Secure) per crittografare i dati in trasferimento da e verso il server di stampa.
<b>Forza connessioni HTTPS</b> Attivato Disattivato*	Consente di forzare l'uso da parte della stampante delle connessioni HTTPS.
<b>Abilita FTP/TFTP</b> Disattivato Attivato*	Consente di inviare file tramite FTP/TFTP.
<b>Domini locali</b>	Specificare i nomi di dominio per i server HTTP e FTP.
<b>Indirizzo IP proxy HTTP</b>	Configurare le impostazioni del server HTTP e FTP.
<b>Indirizzo IP proxy FTP</b>	
<b>Porta IP predefinita HTTP</b>	
<b>Certificato periferica HTTP</b>	
<b>Porta IP predefinita FTP</b>	
<b>Timeout per richieste HTTP/FTP</b> 1-299 (30*)	Specificare l'intervallo di tempo prima che la connessione al server si arresti.
<b>Tentativi per richieste HTTP/FTP</b> 1-299 (3*)	Impostare il numero di tentativi per la connessione al server HTTP/FTP.
<b>Nota:</b> un asterisco (*) accanto al valore indica l'impostazione predefinita di fabbrica.	

## ThinPrint

Voce di menu	Descrizione
<b>Abilita ThinPrint</b> Disattivato* Attivato	Stampare mediante ThinPrint.
<b>Numero porta</b> 4000-4999 (4000*)	Impostare il numero della porta del server ThinPrint.
<b>Larghezza di banda (bit/sec)</b> 100-1000000 (0*)	Impostare la velocità di trasmissione dati in un ambiente ThinPrint.
<b>Dimensioni pacchetti (kbyte)</b> 0-64000 (0*)	Impostare la dimensione del pacchetto per la trasmissione dei dati.
<b>Nota:</b> un asterisco (*) accanto al valore indica l'impostazione predefinita di fabbrica.	

## USB

Voce di menu	Descrizione
<b>PCL SmartSwitch</b> Disattivato Attivato*	Impostare il passaggio della stampante all'emulazione PCL, se richiesto dal processo di stampa ricevuto tramite una porta USB, indipendentemente dal linguaggio predefinito della stampante. <b>Nota:</b> quando questa impostazione è disattivata, la stampante non esamina i dati in arrivo e utilizza la lingua predefinita della stampante, specificata nel menu Impostazioni.
<b>PS SmartSwitch</b> Disattivato Attivato*	Consente di impostare il passaggio della stampante all'emulazione PostScript, se richiesto dal processo di stampa ricevuto tramite una porta USB, indipendentemente dal linguaggio predefinito della stampante. <b>Nota:</b> quando questa impostazione è disattivata, la stampante non esamina i dati in arrivo e utilizza la lingua predefinita della stampante, specificata nel menu Impostazioni.
<b>Buffer processo</b> Disattivato* Attivato	Consente di memorizzare temporaneamente i processi sul disco fisso prima di avviare la stampa. <b>Nota:</b> Questa voce di menu viene visualizzata solo se è installato un disco fisso.
<b>PS binario MAC</b> Automatico* Attivato Disattivato	Consente di impostare la stampante per elaborare processi di stampa di tipo PostScript binario Macintosh. <b>Note:</b> <ul style="list-style-type: none"> <li>• Se impostato su Automatico la stampante elabora i processi di stampa inviati sia dai computer con sistema operativo Windows che Macintosh.</li> <li>• Se impostato su Disattivato, i processi di stampa PostScript vengono filtrati attraverso il protocollo standard.</li> </ul>
<b>Attiva porta USB</b> Disattivato Attivato*	Consente di abilitare la porta dell'unità USB anteriore.
<b>Nota:</b> un asterisco (*) accanto al valore indica l'impostazione predefinita di fabbrica.	

## Limita accesso alla rete esterna

Voce di menu	Descrizione
<b>Limita accesso alla rete esterna</b> Disattivato* Attivato	Limitare l'accesso ai siti della rete.
<b>Indirizzo della rete esterna</b>	Specificare gli indirizzi di rete con accesso limitato.
<b>Indirizzo e-mail di notifica</b>	Specificare un indirizzo e-mail per l'invio di una notifica degli eventi registrati.
<b>Frequenza ping</b> 1-300 (10*)	Specificare l'intervallo per le query di rete in secondi.
<b>Oggetto</b>	Specificare l'oggetto e il testo del messaggio e-mail di notifica.
<b>Messaggio</b>	
<b>Nota:</b> un asterisco (*) accanto al valore indica l'impostazione predefinita di fabbrica.	

## Protezione

### Metodi di accesso

#### Gestisci autorizzazioni

Voce di menu	Descrizione
<b>Accesso alle funzioni</b> Accesso alla rubrica nelle app Modifica rubrica Gestisci scelte rapide Crea profili Gestisci segnalibri Stampa unità Flash Acquisizione unità flash Funzione Copia Esclusione colore Funzione E-mail Funzione Fax Funzione FTP Rilascia fax in attesa Accesso ai processi in attesa Profili utente Annulla processi nella periferica Modifica lingua IPP (Internet Printing Protocol) Avvia acquisizioni da remoto Stampa in B/N Cartella di rete - Acquisizione	Controllare l'accesso alle funzioni della stampante.

Voce di menu	Descrizione
<b>Menu amministrativi</b> Menu Protezione Menu Rete/Porte Menu Carta Menu Report Menu di configurazione delle funzioni Menu Materiali di consumo Menu Scheda opzionale Menu SE Menu Periferica	Controllare l'accesso alle impostazioni del menu della stampante.
<b>Gestione periferiche</b> Gestione remota Aggiornamenti firmware Configurazione applicazioni Blocco pannello operatore Importa/Esporta tutte le impostazioni Cancellazione fuori servizio Accesso a Embedded Web Server	Controllare l'accesso alle opzioni di gestione della stampante.
<b>App</b> Nuove app Presentazione Modifica sfondo Screen saver Copia Carta d'Identità Centro acquisizione Centro scansioni: personalizzato 1 Centro scansioni: personalizzato 2 Centro scansioni: personalizzato 3 Centro scansioni: personalizzato 4 Centro scansioni: personalizzato 5 Centro scansioni: personalizzato 6 Centro scansioni: personalizzato 7 Centro scansioni: personalizzato 8 Centro scansioni: personalizzato 9 Centro scansioni: personalizzato 10 Moduli e preferiti	Controllare l'accesso alle applicazioni della stampante.

## Account locali

Voce di menu	Descrizione
<b>Gestisci gruppi/autorizzazioni</b>	Consente di visualizzare un elenco di tutti i gruppi salvati nella stampante.
<b>Aggiungi utente</b> Nome utente/Password Nome utente Password PIN	Consente di creare account locali e specificare il relativo accesso alle funzioni della stampante, ai menu amministrativi, alle opzioni di gestione della stampante e alle applicazioni.

## Programma periferiche USB

Voce di menu	Descrizione
<b>Programmazioni</b> Aggiungi nuova pianificazione	Consente di porta USB anteriore.

## Registro controllo protezione

Voce di menu	Descrizione
<b>Consenti controllo</b> Disattivato* Attivato	Registrare gli eventi nel registro di controllo protetto e nel syslog remoto.
<b>Abilita syslog remoto</b> Disattivato* Attivato	Inviare i registri di controllo a un server remoto.
<b>Server Syslog remoto</b>	Specificare il server syslog remoto.
<b>Porta Syslog remoto</b> 1-65535 (514*)	Specificare la porta syslog remoto.
<b>Metodo Syslog remoto</b> UDP normale* Stunnel	Specificare un metodo syslog per trasmettere gli eventi registrati a un server remoto.
<b>Nota:</b> un asterisco (*) accanto al valore indica l'impostazione predefinita di fabbrica.	

Voce di menu	Descrizione
<b>Struttura Syslog remoto</b> 0 - Messaggi kernel 1 - Livello-utente 2 - Sistema di posta 3 - Daemon sistema 4 - Messaggi di sicurezza/autorizzazione* 5 - Syslogd 6 - Stampante linea 7 - Informazioni di rete 8 - UUCP 9 - Daemon clock 10 - Protezione 11 - Daemon FTP 12 - Sottosistema NTP 13 - Verifica log 14 - Avviso log 15 - Daemon clock 16 - Uso locale 0 17 - Uso locale 1 18 - Uso locale 2 19 - Uso locale 3 20 - Uso locale 4 21 - Uso locale 5 22 - Uso locale 6 23 - Uso locale 7	Specificare un codice che la stampante utilizza durante l'invio degli eventi di registro a un server remoto.
<b>Gravità degli eventi da registrare</b> 0 - Emergenza 1 - Avviso 2 - Eventi critici 3 - Errore 4 - Avvertenza* 5 - Nota 6 - Informativa 7 - Debug	Specificare il livello di priorità limite per la registrazione di messaggi ed eventi.
<b>Eventi non registrati nel syslog remoto</b> Disattivato* Attivato	Inviare tutti gli eventi, indipendentemente dal livello di gravità, al server remoto.
<b>Indirizzo e-mail amministratore</b>	Inviare e-mail di notifica degli eventi registrati all'amministratore.
<b>Invia tramite e-mail avviso registro cancellato</b> Disattivato* Attivato	Inviare un'e-mail di notifica all'amministratore quando una voce del registro viene eliminata.
<b>Invia tramite e-mail avviso registro con ritorno a capo</b> Disattivato* Attivato	Inviare un'e-mail di notifica all'amministratore quando il registro è pieno e inizia a sovrascrivere le voci meno recenti.
<b>Nota:</b> un asterisco (*) accanto al valore indica l'impostazione predefinita di fabbrica.	

Voce di menu	Descrizione
<b>Comportamento registro pieno</b> Sovrascrivi voci meno recenti* Invia log ed elimina tutte le voci	Risolvere problemi di archiviazione del registro quando il registro riempie la memoria assegnata.
<b>Invia tramite e-mail avviso completamento %</b> Disattivato* Attivato	Inviare un'e-mail di notifica all'amministratore quando il registro occupa tutta la memoria assegnata.
<b>% livello avviso pieno</b> 1-99 (90*)	
<b>Invia tramite e-mail avviso registro esportato</b> Disattivato* Attivato	Inviare un'e-mail di notifica all'amministratore quando un registro viene esportato.
<b>Invia tramite e-mail avviso impostazioni registro modificate</b> Disattivato* Attivato	Consente di inviare un'e-mail di notifica all'amministratore quando viene attivata l'opzione Abilita controllo.
<b>Terminazioni riga registro</b> LF (\n)* CR (\r) CRLF (\r\n)	Specificare il modo in cui il file di registro termina alla fine di ogni riga.
<b>Esportazione con firma digitale</b> Disattivato* Attivato	Aggiungere una firma digitale per ogni file di log esportato.
<b>Cancella registro</b>	Eliminare tutti i registri di controllo.
<b>Esporta registro</b> Syslog (RFC 5424) Syslog (RFC 3164) CSV	Esportare un registro protezione su un'unità flash.
<b>Nota:</b> un asterisco (*) accanto al valore indica l'impostazione predefinita di fabbrica.	

## Restrizioni di accesso

Voce di menu	Descrizione
<b>Errori di accesso</b> 1-10 (3*)	Specificare il numero dei tentativi di accesso non riusciti prima del blocco dell'utente.
<b>Intervallo di tempo errore</b> 1-60 minuti (5*)	Specificare l'intervallo di tempo tra i tentativi di accesso non riusciti e il blocco dell'utente.
<b>Periodo di blocco</b> 1-60 minuti (5*)	Specificare la durata del blocco.
<b>Timeout di accesso al Web</b> 1-120 minuti (10*)	Specificare il ritardo per un accesso remoto prima della disconnessione automatica dell'utente.
<b>Nota:</b> un asterisco (*) accanto al valore indica l'impostazione predefinita di fabbrica.	

## Impostazione stampa riservata

Voce di menu	Descrizione
<b>N. max tentativi PIN errati</b> Da 2 a 10	Impostare il numero di tentativi consentiti per l'immissione del codice PIN. <b>Note:</b> <ul style="list-style-type: none"> <li>• Un valore pari a zero disattiva questa impostazione.</li> <li>• Una volta raggiunto il limite specificato, i processi di stampa associati al nome utente e al PIN vengono eliminati.</li> </ul>
<b>Scadenza processo riservato</b> Disattivata* 1 ora 4 ore 24 ore 1 settimana	Impostare la scadenza per i processi di stampa riservati. <b>Note:</b> <ul style="list-style-type: none"> <li>• Se la voce di menu viene modificata quando nella memoria o nel disco fisso della stampante sono presenti processi riservati, il periodo di scadenza per tali processi di stampa non viene modificato in base al nuovo valore predefinito.</li> <li>• Se la stampante viene spenta, tutti i processi riservati nella memoria della stampante vengono eliminati.</li> </ul>
<b>Scadenza processi da ripetere</b> Disattivato* 1 ora 4 ore 24 ore 1 settimana	Impostare la scadenza di un processo di stampa che si desidera ripetere.
<b>Scadenza processo di verifica</b> Disattivato* 1 ora 4 ore 24 ore 1 settimana	Impostare la frequenza con cui la stampante deve stampare una copia affinché l'utente ne esamini la qualità prima di stampare le copie restanti.
<b>Scadenza processo prenotato</b> Disattivata* 1 ora 4 ore 24 ore 1 settimana	Impostare la scadenza per la memorizzazione dei processi che devono essere stampati in un secondo momento.
<b>Richiedi che tutti i processi siano messi in attesa</b> Disattivato* Attivato	Impostare la stampante in modo da sospendere tutti i processi di stampa.
<b>Conserva documenti duplicati</b> Disattivato* Attivato	Imposta la stampante per stampare altri documenti con lo stesso nome file senza sovrascrivere alcun processo di stampa.
<b>Nota:</b> un asterisco (*) accanto al valore indica l'impostazione predefinita di fabbrica.	

## Crittografia disco

**Nota:** Questo menu viene visualizzato solo se è installato un disco fisso.

Voce di menu	Descrizione
<b>Stato</b> Abilitato Disabilitato	Consente di attivare la crittografia del disco.
<b>Avvia crittografia</b>	

## Cancella file dati temporanei

Voce di menu	Descrizione
<b>Salvato nella memoria interna</b> Disattivato* Attivato	Eliminare tutti i file memorizzati nella memoria della stampante.
<b>Salvati sul disco rigido</b> Cancellazione a 1 passo* Cancellazione a 3 passi Cancellazione a 7 passi	Eliminare tutti i file memorizzati sul disco fisso della stampante. <b>Nota:</b> Questa voce di menu viene visualizzata solo se è installato il disco fisso della stampante.
<b>Nota:</b> un asterisco (*) accanto al valore indica l'impostazione predefinita di fabbrica.	

## Impostazioni LDAP soluzioni

Voce di menu	Descrizione
<b>Segui riferimenti LDAP</b> Disattivato* Attivato	Cercare i diversi server nel dominio per l'account utente collegato.
<b>Verifica certificato LDAP</b> Sì No*	Abilitare la verifica dei certificati LDAP.

## Varie

Voce di menu	Descrizione
<b>Funzioni protette</b> Mostra* Nascondi	Mostrare tutte le funzioni protette dal controllo di accesso alla funzione (FAC, Function Access Control) indipendentemente dall'autorizzazione di protezione dell'utente. <b>Nota:</b> l'opzione Nascondi visualizza solo le funzioni protette da FAC cui l'utente ha accesso.
<b>Autorizzazione di stampa</b> Disattivata* Attivato	Consentire l'accesso dell'utente prima della stampa.
<b>Accesso autorizzato stampa predefinito</b> Nome utente/Password* Nome utente	Consente di impostare l'accesso predefinito per l'Autorizzazione di stampa.
<b>Nota:</b> un asterisco (*) accanto al valore indica l'impostazione predefinita di fabbrica.	

Voce di menu	Descrizione
<b>Ponticello di ripristino protezione</b> Abilita accesso "Guest"* Nessun effetto	Consente di specificare l'accesso utente alla stampante. <b>Note:</b> <ul style="list-style-type: none"> <li>• Il ponticello si trova accanto a un'icona a forma di lucchetto sulla scheda del controller.</li> <li>• L'opzione Abilita accesso "guest" fornisce l'accesso a chiunque a tutti gli aspetti della stampante.</li> <li>• L'opzione Nessun effetto può rendere l'accesso alla stampante impossibile quando le informazioni di protezione richieste non sono disponibili.</li> </ul>
<b>Lunghezza minima password</b> 0-32	Specificare la lunghezza della password.
<b>Abilita visualizzazione password/PIN</b>	Mostrare la password o il numero di identificazione personale.
<b>Nota:</b> un asterisco (*) accanto al valore indica l'impostazione predefinita di fabbrica.	

## Rapporti

### Pagina delle impostazioni dei menu

Voce di menu	Per
<b>Pagina delle impostazioni dei menu</b>	Stampare un report contenente i menu della stampante.

### Periferica

Voce di menu	Per
<b>Informazioni sulla periferica</b>	Stampare un report contenente informazioni sulla stampante.
<b>Statistiche periferica</b>	Stampare un report sull'uso della stampante e sullo stato dei materiali di consumo.
<b>Elenco profili</b>	Stampare un elenco dei profili memorizzati sulla stampante.
<b>Report risorse</b>	Stampare un report contenente il nome del modello e il numero di serie della stampante.

### Stampa

Voce di menu	Descrizione
<b>Stampa font</b> Caratteri PCL Font PS	Stampare campioni e informazioni sui font disponibili in ogni linguaggio della stampante.
<b>Stampa demo</b> Pagina demo	Stampare una pagina che mostra la capacità della stampante e le soluzioni supportate.
<b>Stampa directory</b>	Stampare le risorse memorizzate nell'unità flash o nel disco fisso della stampante. <b>Nota:</b> Questa voce di menu viene visualizzata solo se è installato il disco fisso della stampante o un'unità flash.

## Scelte rapide

Voce di menu	Per
<b>Tutte le sce. rap.</b>	Stampare un report che elenca le scelte rapide memorizzate nella stampante.
<b>Scelte rapide fax</b>	
<b>Scelte rapide copia</b>	
<b>Scelte rapide e-mail</b>	
<b>Scelte rapide FTP</b>	
<b>Collegamenti cartella di rete</b>	

## Invia tramite fax

**Nota:** questo menu appare solo se l'opzione Fax è configurata e se Attiva registro processo è impostato su Attivato.

Voce di menu	Descrizione
<b>Registro processi fax</b>	Stampare un report sugli ultimi 200 processi fax completati.
<b>Registro chiamate fax</b>	Stampare un report sulle ultime 100 chiamate effettuate, ricevute e bloccate.

## Rete

Voce di menu	Per
<b>Pagina impostazioni rete</b>	Stampare una pagina con le impostazioni wireless e di rete configurate sulla stampante. <b>Nota:</b> Questa voce di menu viene visualizzata solo per le stampanti di rete o collegate a server di stampa.
<b>Client connessi con Wi-Fi Direct</b>	Stampare una pagina con l'elenco dei dispositivi connessi alla stampante mediante Wi-Fi Direct. <b>Nota:</b> Questa voce di menu viene visualizzata solo quando l'opzione Abilita Wi-Fi Direct è attivata.

## Guida

Voce di menu	Descrizione
Stampa tutte le guide	Stampa tutte le guide
Collegamenti	Fornisce informazioni sul collegamento della stampante come stampante locale (USB) o di rete
Guida funzione Copia	Fornisce informazioni relative alla creazione di copie e alla configurazione delle impostazioni
Guida funzione E-mail	Fornisce informazioni relative all'invio di e-mail e alla configurazione delle impostazioni
Guida funzione Fax	Fornisce informazioni relative all'invio di fax e alla configurazione delle impostazioni
Guida funzione FTP	Fornisce informazioni relative alla scansione di documenti e alla configurazione delle impostazioni
Guida informativa	Fornisce fonti di informazioni aggiuntive sulla stampante

Voce di menu	Descrizione
Guida supporti	Fornisce informazioni relative al caricamento della carta e dei supporti speciali
Guida alla qualità monocromatica	Fornisce informazioni relative alle impostazioni della qualità di stampa monocromatica
Guida allo spostamento	Fornisce informazioni sullo spostamento, il posizionamento o la spedizione della stampante
Guida alla qualità di stampa	Fornisce informazioni relative alla soluzione dei problemi di qualità di stampa
Guida ai materiali di consumo	Fornisce informazioni sulla richiesta di materiali di consumo

## Risoluzione dei problemi

Voce di menu	Per
<b>Pagine di prova della qualità di stampa</b>	Stampare pagine di prova per identificare e risolvere i problemi relativi alla qualità di stampa.
<b>Pulizia dello scanner</b>	Stampare le istruzioni su come pulire lo scanner.

## Stampa della pagina impostazioni menu

Nella schermata iniziale toccare **Impostazioni > Report > Pagina impostazioni menu**.

## Protezione della stampante

### Individuazione dello slot di sicurezza

La stampante è dotata di un'opzione di blocco di sicurezza. Connettere un blocco di sicurezza compatibile con la maggior parte dei computer portatili nella posizione mostrata per proteggere la stampante.



### Cancellazione della memoria della stampante

Per cancellare i dati memorizzati nella memoria volatile o nella stampante, spegnere la stampante.

Per cancellare memoria non volatile o singole impostazioni, impostazioni della periferica e di rete, impostazioni di protezione ed embedded solutions, effettuare le seguenti operazioni:

- 1 Nella schermata iniziale, toccare **Impostazioni > Periferica > Manutenzione > Cancellazione fuori servizio**.
- 2 Selezionare la casella di controllo **Cancella tutte le informazioni sulla memoria non volatile** e toccare **CANCELLA**.
- 3 Selezionare **Avvia configurazione iniziale** o **Lascia stampante non in linea**, quindi toccare **Avanti**.
- 4 Avviare l'operazione.

### Cancellazione della memoria del disco fisso della stampante

- 1 Nella schermata iniziale, toccare **Impostazioni > Periferica > Manutenzione > Cancellazione fuori servizio**.
- 2 Selezionare la casella di controllo **Cancella tutte le info su disco fisso** e toccare **CANCELLA**.
- 3 Selezionare un metodo per cancellare i dati.
- 4 Avviare l'operazione.

**Nota:** Questo processo può richiedere da alcuni minuti fino a più di un'ora. In questo intervallo di tempo la stampante non sarà disponibile per altre attività.

## Codifica del disco fisso della stampante

Questo processo cancella tutti i contenuti presenti nel disco fisso. Se necessario, eseguire un backup dei dati importanti della stampante prima di iniziare la codifica.

- 1 Nella schermata iniziale, toccare **Impostazioni** > **Protezione** > **Codifica disco** > **Inizia codifica**.
- 2 Seguire le istruzioni visualizzate sul display.

### Note:

- Per evitare la perdita di dati, non spegnere la stampante durante il processo di codifica.
- Questo processo può richiedere da alcuni minuti fino a più di un'ora. In questo intervallo di tempo la stampante non sarà disponibile per altre attività.
- Al termine della codifica, la stampante viene riavviata automaticamente.

## Ripristino delle impostazioni predefinite di fabbrica

- 1 Nella schermata iniziale, toccare **Impostazioni** > **Periferica** > **Ripristina valori predefiniti di fabbrica**.
- 2 Toccare **Ripristina impostazioni** > selezionare le impostazioni che si desidera ripristinare e toccare > **RIPRISTINA**.
- 3 Avviare l'operazione.

## Dichiarazione di volatilità

Tipo di memoria	Descrizione
Memoria volatile	La stampante usa RAM (Random Access Memory) standard come buffer temporaneo dei dati utente durante semplici processi di stampa e copia.
Memoria non volatile	La stampante può usare due tipi di memoria non volatile: EEPROM e NAND (memoria flash). Entrambi sono utilizzati per memorizzare le informazioni relative al sistema operativo, alle impostazioni della stampante e alla rete, nonché le impostazioni di scanner e segnalibri e le embedded solutions.
Memoria disco fisso	Alcune stampanti sono dotate di un'unità disco fisso installata. Il disco fisso della stampante è progettato per funzionalità specifiche della stampante. Il disco fisso consente alla stampante di mantenere in memoria i dati utente di processi di stampa complessi, dati di moduli e di font.

Cancellare il contenuto di qualsiasi memoria della stampante installata nelle seguenti circostanze:

- La stampante viene dismessa.
- Il disco fisso della stampante viene sostituito.
- La stampante viene spostata in un altro reparto o in un'altra ubicazione.
- La stampante viene riparata da un operatore esterno all'organizzazione.
- La stampante viene rimossa dal perimetro aziendale per la riparazione.
- La stampante viene venduta a un'altra organizzazione.

### Smaltimento del disco rigido della stampante

- **Smagnetizzazione:** consente di cancellare i dati archiviati investendo il disco rigido con un campo magnetico
- **Frantumazione:** consente di rendere illeggibile il disco fisso comprimendolo fisicamente fino a romperne i componenti
- **Macinatura:** riduce il disco fisso in frammenti metallici

**Nota:** per garantire che tutti i dati vengano completamente cancellati, distruggere fisicamente ogni disco fisso sul quale sono memorizzati i dati.

# Manutenzione della stampante

**Attenzione - Possibili danni:** la mancata manutenzione ottimale della stampante o sostituzione di componenti e materiali di consumo può causare danni alla stampante.

## Configurazione delle notifiche dei materiali di consumo

1 Aprire un browser Web e immettere l'indirizzo IP della stampante nel relativo campo.

**Note:**

- Visualizzare l'indirizzo IP della stampante nella schermata iniziale della stampante. L'indirizzo IP è composto da quattro serie di numeri separati da punti, ad esempio 123.123.123.123.
- Se si utilizza un server proxy, disattivarlo temporaneamente per caricare correttamente la pagina Web.

2 Fare clic su **Impostazioni > Periferica > Notifiche**.

3 Dal menu Materiali di consumo, fare clic su **Notifiche pers. materiali cons.**

4 Selezionare una notifica per ogni materiale di consumo.

5 Applicare le modifiche.

## Impostazione degli avvisi e-mail

È possibile configurare la stampante per l'invio di avvisi e-mail quando i materiali di consumo sono in esaurimento, quando la carta deve essere cambiata o aggiunta oppure quando si verifica un inceppamento della carta.

1 Aprire un browser Web e immettere l'indirizzo IP della stampante nel relativo campo.

**Note:**

- Visualizzare l'indirizzo IP della stampante nella schermata iniziale della periferica. L'indirizzo IP è composto da quattro serie di numeri separati da punti, ad esempio 123.123.123.123.
- Se si utilizza un proxy, disabilitarlo temporaneamente per caricare correttamente la pagina Web.

2 Fare clic su **Impostazioni > Periferica > Notifiche > Impostazione avviso e-mail**, quindi configurare le impostazioni.

**Nota:** Per ulteriori informazioni sulle impostazioni SMTP, rivolgersi al provider e-mail.

3 Fare clic su **Imposta elenchi e allarmi e-mail**, quindi configurare le impostazioni.

4 Applicare le modifiche.

## Visualizzazione dei rapporti

1 Nella schermata iniziale, toccare **Impostazioni > Report**.

2 Selezionare il report che si desidera visualizzare.

## Regolazione del volume dell'altoparlante

### Regolazione del volume predefinito delle cuffie

1 Dal pannello di controllo, scorrere fino a:

**Impostazioni > Periferica > Accessibilità**

2 Regolare il volume della cuffia.

**Nota:** Il volume viene ripristinato al valore predefinito dopo la disconnessione della sessione o quando la stampante esce dalla modalità di sospensione o ibernazione.

### Configurazione delle impostazioni dell'altoparlante del fax

**Nota:** Verificare che il fax sia configurato. Per ulteriori informazioni, vedere ["Impostazione della stampante in modalità fax" a pagina 63](#).

1 Nella schermata iniziale, toccare **Impostazioni > Fax > Impostazione fax > Impostazioni altoparlante**.

2 Attenersi alla seguente procedura:

- Impostare Modalità Altoparlante su **Sempre attivato**.
- Impostare Volume altoparlante su **Alto**.
- Attivare Volume suoneria.

## Collegamento in rete

### Connessione della stampante a una rete Wi-Fi

Accertarsi che Adattatore attivo sia impostato su Automatico. Nella schermata iniziale, toccare **Impostazioni > Rete/Porte > Panoramica sulla rete > Adattatore attivo**.

#### Utilizzo del pannello di controllo

1 Nella schermata iniziale, toccare **Impostazioni > Rete/Porte > Wireless > Configura su pannello stampante > Scegli rete**.

2 Selezionare una rete Wi-Fi e digitare la password.

**Nota:** per i modelli di stampante predisposti per la rete Wi-Fi, viene visualizzata una richiesta di configurazione della rete Wi-Fi durante l'installazione iniziale.

#### Utilizzo di Lexmark Mobile Assistant

1 A seconda del dispositivo mobile, scaricare l'applicazione Lexmark Mobile Assistant da Google Play Store o dall'App Store online.

2 Nella schermata iniziale della stampante, toccare **Impostazioni > Rete/Porte > Wireless > Configurazione tramite app per dispositivi mobili > ID stampante**.

**3** Dal dispositivo mobile, avviare l'applicazione e accettare i Termini di utilizzo.

**Nota:** Se necessario, concedere le autorizzazioni.

**4** Toccare **Connetti alla stampante > Vai a impostazioni Wi-Fi**.

**5** Connettere il dispositivo mobile alla rete wireless della stampante.

**6** Tornare all'applicazione, quindi toccare **Configura connessione Wi-Fi**.

**7** Selezionare una rete Wi-Fi e digitare la password.

**8** Toccare **Fine**.

## Connessione della stampante a una rete wireless tramite Wi-Fi Protected Setup (WPS)

Prima di iniziare, accertarsi delle seguenti condizioni:

- Il punto di accesso (router wireless) è certificato o compatibile con WPS. Per ulteriori informazioni, consultare la documentazione fornita con il punto di accesso.
- Nella stampante è installato un adattatore di rete wireless. Per ulteriori informazioni, vedere le istruzioni fornite con l'adattatore.
- Adattatore attivo è impostato su Automatico. Nella schermata iniziale, toccare **Impostazioni > Rete/Porte > Panoramica sulla rete > Adattatore attivo**.

### Uso del metodo a pulsante

**1** Nella schermata iniziale, toccare **Impostazioni > Rete/Porte > Wireless > Wi-Fi Protected Setup > Avvia metodo a pulsante**.

**2** Seguire le istruzioni visualizzate sul display.

### Uso del metodo PIN (Personal Identification Number)

**1** Nella schermata iniziale, toccare **Impostazioni > Rete/Porte > Wireless > Wi-Fi Protected Setup > Avvia metodo PIN**.

**2** Copiare il PIN WPS a otto cifre.

**3** Aprire un browser Web e immettere l'indirizzo IP del punto di accesso nel campo dell'indirizzo.

**Note:**

- Per conoscere l'indirizzo IP, consultare la documentazione fornita con il punto di accesso.
- Se si utilizza un server proxy, disabilitarlo temporaneamente per caricare correttamente la pagina Web.

**4** Accedere alle impostazioni WPS. Per ulteriori informazioni, consultare la documentazione fornita con il punto di accesso.

**5** Immettere il PIN a otto cifre, quindi salvare le modifiche.

## Configurazione di Wi-Fi Direct

Wi-Fi Direct è una tecnologia peer-to-peer basata su Wi-Fi che consente alle periferiche wireless di connettersi direttamente a una stampante compatibile con Wi-Fi Direct senza utilizzare un punto di accesso (router wireless).

**1** Nella schermata iniziale, toccare **Impostazioni > Rete/Porte > Wi-Fi Direct**.

**2** Configurare le impostazioni.

- **Abilita Wi-Fi Direct:** consente alla stampante di trasmettere sulla propria rete Wi-Fi Direct.
- **Nome Wi-Fi Direct:** consente di assegnare un nome alla rete Wi-Fi Direct.
- **Password Wi-Fi Direct:** consente di assegnare la password per la negoziazione della protezione wireless quando si utilizza la connessione peer-to-peer.
- **Mostra password nella pagina Impostazioni:** consente di visualizzare la password nella Pagina delle impostazioni di rete.
- **Accetta automaticamente le richieste del pulsante di comando:** consente alla stampante di accettare automaticamente le richieste di connessione.

**Nota:** l'accettazione automatica delle richieste pulsante di comando non è sicura.

**Nota:** per conoscere la password della rete Wi-Fi Direct, stampare la Pagina delle impostazioni di rete. Nella schermata iniziale, toccare **Impostazioni > Rapporti > Rete > Pagina impostazioni rete**.

## Connessione di un dispositivo mobile alla stampante

Prima di connettere il dispositivo mobile, assicurarsi che la funzione Wi-Fi Direct sia stata configurata. Per ulteriori informazioni, vedere ["Configurazione di Wi-Fi Direct" a pagina 166](#).

### Connessione tramite Wi-Fi Direct

**Nota:** Queste istruzioni si applicano solo ai dispositivi mobili Android.

- 1** Dal dispositivo mobile, andare al menu delle impostazioni.
- 2** Abilitare la funzione **Wi-Fi**, quindi toccare **Wi-Fi Direct**.
- 3** Selezionare il nome Wi-Fi Direct della stampante.
- 4** Confermare la connessione sul pannello di controllo della stampante.

### Connessione tramite Wi-Fi

- 1** Dal dispositivo mobile, andare al menu delle impostazioni.
- 2** Toccare **Wi-Fi** e selezionare il nome Wi-Fi Direct della stampante.

**Nota:** la stringa DIRECT-xy (dove x e y sono due caratteri casuali) precede il nome Wi-Fi Direct.

- 3** Immettere la password Wi-Fi Direct.

## Connessione di un computer alla stampante

Prima di connettere il computer, assicurarsi di effettuare le seguenti operazioni:

- Abilitare Wi-Fi Direct nella stampante. Nella schermata iniziale, toccare **Impostazioni > Rete/Porte > Wi-Fi Direct > Abilita Wi-Fi Direct > Attivato**.
- Prendere nota del nome Wi-Fi Direct. Nella schermata iniziale, toccare **Impostazioni > Rete/Porte > Wi-Fi Direct > Nome Wi-Fi Direct**.
- Prendere nota della password Wi-Fi Direct. Nella schermata iniziale, toccare **Impostazioni > Rete/Porte > Wi-Fi Direct > Password Wi-Fi Direct**.

**Nota:** è anche possibile configurare il nome e la password Wi-Fi Direct.

### Per gli utenti Windows

- 1 Aprire **Stampanti e scanner**, quindi fare clic su **Aggiungi una stampante o uno scanner**.
- 2 Fare clic su **Mostra stampanti Wi-Fi Direct**, quindi selezionare il nome Wi-Fi Direct della stampante.
- 3 Annotare il PIN a otto cifre indicato sul display della stampante.
- 4 Immettere il PIN sul computer.

**Nota:** se il driver di stampa non è già installato, Windows scarica il driver appropriato.

### Per gli utenti Macintosh

- 1 Fare clic sull'icona wireless, quindi selezionare il nome Wi-Fi Direct della stampante.  
**Nota:** la stringa DIRECT-xy (dove x e y sono due caratteri casuali) precede il nome Wi-Fi Direct.
- 2 Immettere la password Wi-Fi Direct.

**Nota:** ripristinare il computer sulla rete precedente al termine della connessione Wi-Fi Direct.

## Disattivazione della rete Wi-Fi

- 1 Nella schermata iniziale, toccare **Impostazioni > Rete/Porte > Panoramica di rete > Rete attiva > Rete standard**.
- 2 Seguire le istruzioni visualizzate sul display.

## Modifica delle impostazioni della porta stampante dopo l'installazione di una porta ISP (Internal Solutions Port)

### Note:

- Se la stampante dispone di un indirizzo IP statico, non modificare la configurazione.
- Se i computer sono configurati in modo da utilizzare il nome di rete al posto di un indirizzo IP, non modificare la configurazione.
- Se si sta aggiungendo una porta ISP wireless a una stampante precedentemente configurata per una connessione Ethernet, disconnettere la stampante dalla rete Ethernet.

### Per gli utenti Windows

- 1 Aprire la cartella delle stampanti.
- 2 Dal menu di scelta rapida della stampante con il nuovo ISP, aprire le proprietà della stampante.
- 3 Configurare la porta dall'elenco.
- 4 Aggiornare l'indirizzo IP.
- 5 Applicare le modifiche.

### Per gli utenti Macintosh

- 1 Da Preferenze di sistema nel menu Apple, sfogliare fino all'elenco di stampanti, quindi selezionare + > IP.
- 2 Digitare l'indirizzo IP nel relativo campo.
- 3 Applicare le modifiche.

## Impostazione della stampa seriale (solo Windows)


- 1 Impostare i parametri nella stampante.
  - a Dal pannello di controllo della stampante, spostarsi nel menu delle impostazioni della porta.
  - b Individuare il menu relativo alle impostazioni della porta seriale e modificare le impostazioni, se necessario.
  - c Applicare le modifiche.
- 2 Dal computer, aprire la cartella Stampanti, quindi selezionare quella in uso.
- 3 Aprire le proprietà della stampante, quindi selezionare dall'elenco la porta COM.
- 4 Impostare i parametri della porta COM in Gestione periferiche.

### Note:

- La stampa seriale riduce la velocità di stampa.
- Assicurarsi che il cavo seriale sia collegato alla porta seriale della stampante.

# Pulizia dei componenti della stampante

## Pulizia della stampante

 **ATTENZIONE - PERICOLO DI SCOSSE ELETTRICHE:** Per evitare il rischio di scosse elettriche quando si pulisce la parte esterna della stampante, scollegare il cavo di alimentazione dalla presa a muro e scollegare tutti i cavi della stampante prima di procedere.

### Note:


- Eseguire questa operazione a intervalli regolari di pochi mesi.
- I danni provocati da un errata gestione della stampante non sono coperti dalla garanzia.

- 1 Spegnere la stampante e scollegare il cavo di alimentazione dalla presa elettrica.
- 2 Rimuovere la carta dal raccogliatore standard e dall'alimentatore multiuso.
- 3 Utilizzare un pennello morbido o un aspirapolvere per rimuovere polvere, residui e frammenti di carta intorno e all'interno della stampante.
- 4 Pulire la parte esterna della stampante con un panno morbido, umido e privo di lanugine.


### Note:

- Non utilizzare detersivi e detergenti comuni, poiché potrebbero danneggiare la finitura della stampante.
- Assicurarsi che tutte le aree della stampante siano asciutte dopo la pulizia.

- 5 Collegare il cavo di alimentazione alla presa elettrica e accendere la stampante.

 **ATTENZIONE - PERICOLO DI LESIONI:** Per evitare il rischio di incendio o scosse elettriche, collegare il cavo di alimentazione a una presa elettrica dotata di messa a terra e con le specifiche adeguate, situata in prossimità dell'apparecchio e facilmente accessibile.

## Pulizia dello schermo a sfioramento


 **ATTENZIONE - PERICOLO DI SCOSSE ELETTRICHE:** per evitare il rischio di scosse elettriche quando si pulisce la parte esterna della stampante, scollegare il cavo di alimentazione dalla presa a muro e scollegare tutti i cavi della stampante prima di procedere.

- 1 Spegnere la stampante e scollegare il cavo di alimentazione dalla presa elettrica.
- 2 Utilizzando un panno morbido, umido e privo di lanugine, pulire lo schermo a sfioramento.

### Note:

- Non utilizzare detergenti domestici, poiché potrebbero danneggiare lo schermo a sfioramento.
- Assicurarsi che lo schermo a sfioramento sia asciutto dopo la pulizia.

- 3 Collegare il cavo di alimentazione alla presa elettrica e accendere la stampante.

 **ATTENZIONE - PERICOLO DI LESIONI:** per evitare il rischio di incendi o scosse elettriche, collegare il cavo di alimentazione a una presa elettrica dotata di messa a terra e con le specifiche adeguate, situata in prossimità del prodotto e facilmente accessibile.

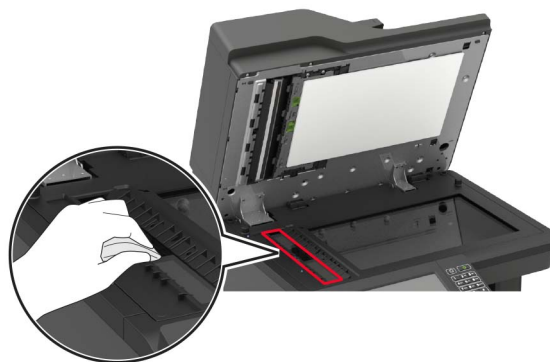
## Pulizia dello scanner

1 Aprire il coperchio dello scanner.

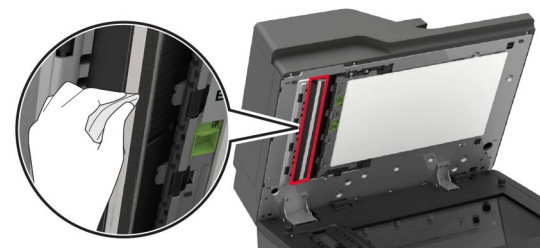


2 Utilizzando un panno morbido, umido e privo di lanugine, pulire le seguenti aree:

- Vetro dell'ADF



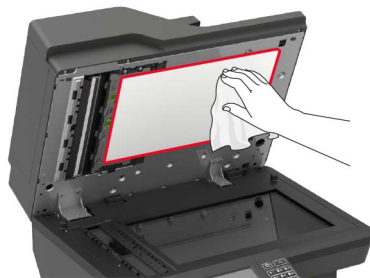
- Pannello dell'ADF



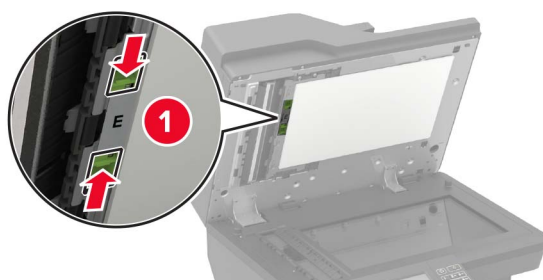
- Vetro dello scanner



- Pannello dello scanner

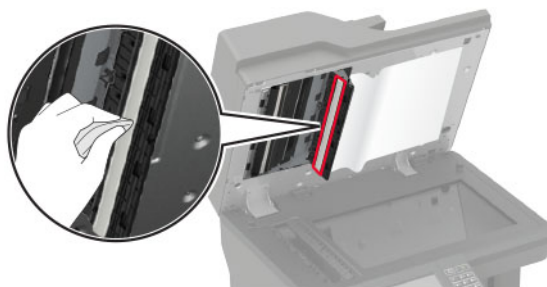


**3** Aprire lo sportello E.

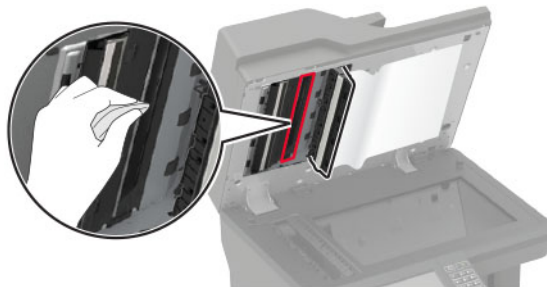


**4** Utilizzando un panno morbido, umido e privo di lanugine, pulire le seguenti aree:

- Superficie in vetro dell'ADF nello sportello E



- Vetro dell'ADF nello sportello E



5 Chiudere lo sportello E, quindi chiudere il coperchio dello scanner.

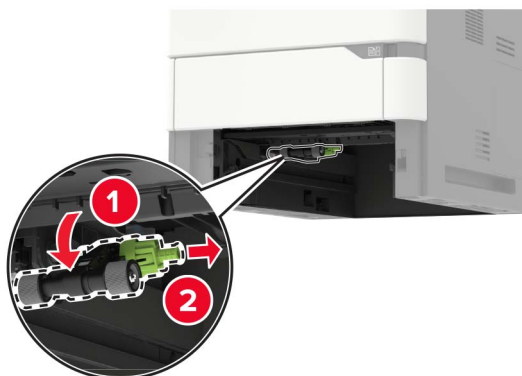
## Pulizia dei gommini di prelievo

- 1 Spegner la stampante.
- 2 Rimuovere il vassoio.

**Attenzione - Possibili danni:** per evitare danni causati da scariche elettrostatiche, toccare una parte in metallo esposta del telaio prima di accedere o toccare le parti interne della stampante.

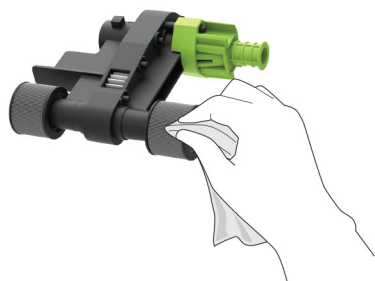


- 3 Rimuovere il rullo di prelievo.



- 4 Utilizzando un panno umido, morbido e privo di lanugine, pulire i gommini di prelievo.

**Nota:** Applicare alcool isopropilico sul panno.



5 Inserire il rullo di prelievo.



6 Inserire il vassoio.

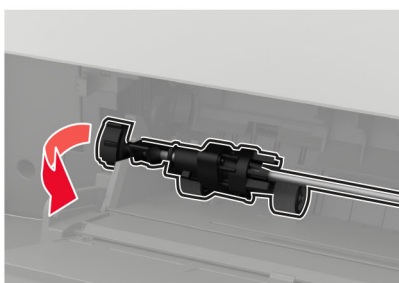
## Pulizia del rullo di prelievo nell'alimentatore multiuso

- 1 Spegner la stampante.
- 2 Aprire l'alimentatore multiuso.

**Attenzione - Possibili danni:** per evitare danni causati da scariche elettrostatiche, toccare una parte in metallo esposta del telaio prima di accedere o toccare le parti interne della stampante.

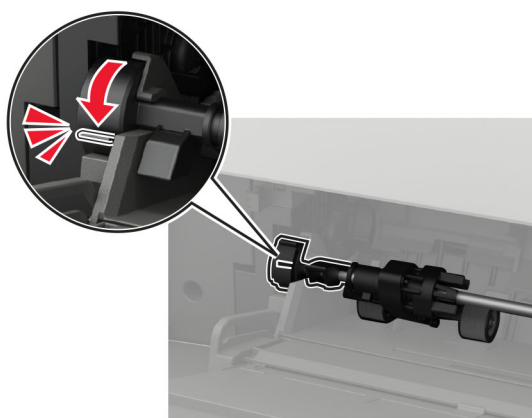
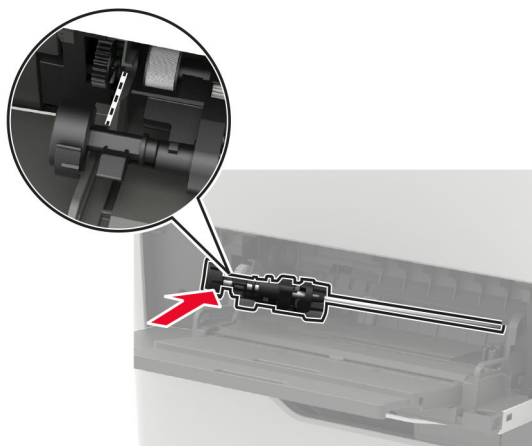
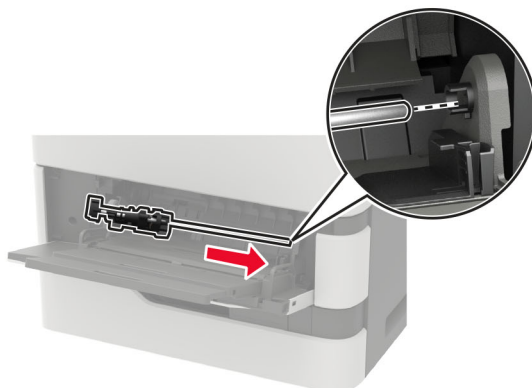


**3** Rimuovere il rullo di prelievo.



**4** Applicare dell'alcol isopropilico su un panno morbido e privo di lanugine, quindi pulire il rullo di prelievo.

**5** Inserire il rullo di prelievo.

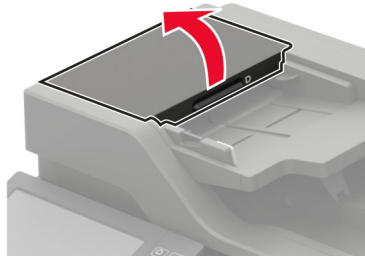


**6** Chiudere l'alimentatore multiuso.

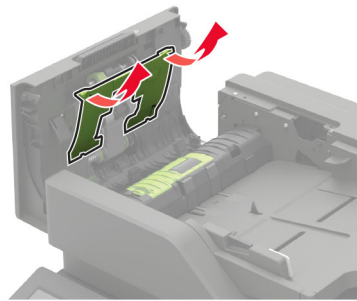
**7** Accendere la stampante.

## Pulizia del rullo di prelievo ADF

- 1 Spegnere la stampante.
- 2 Aprire lo sportello D.

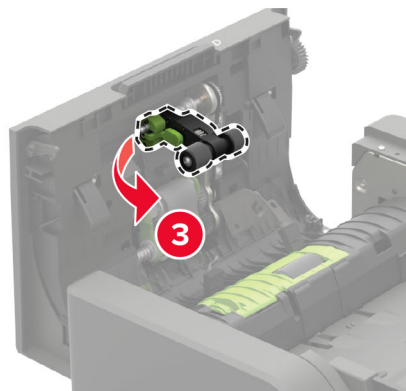
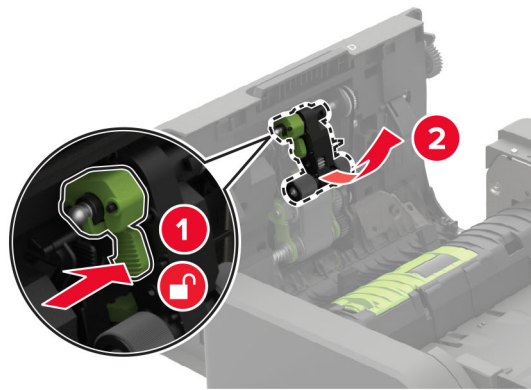


- 3 Rimuovere il coperchio del rullo di prelievo ADF.



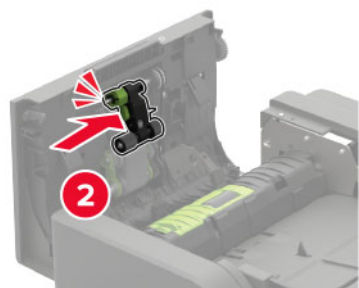
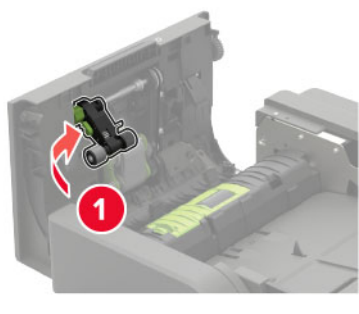
- 4 Rimuovere il rullo di prelievo ADF.

**Attenzione - Possibili danni:** Alcune parti della stampante possono essere facilmente danneggiate dall'elettricità statica. Prima di toccare le parti o i componenti in un'area contrassegnata con il simbolo di sensibilità all'elettricità statica, toccare una superficie metallica in un'area lontana dal simbolo.

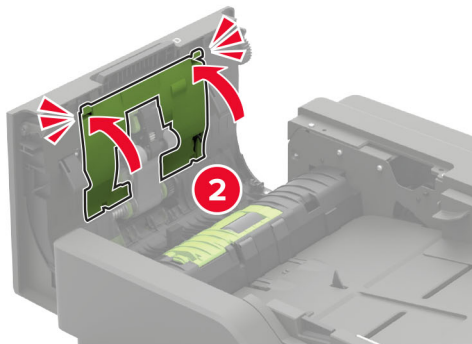
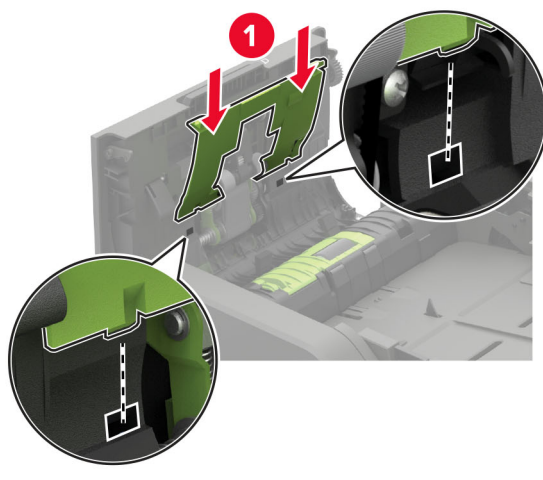


- 5 Applicare dell'alcol isopropilico su un panno morbido e privo di lanugine, quindi pulire il rullo di prelievo ADF.
- 6 Inserire il rullo di prelievo ADF fino a quando non *scatta* in posizione.

**Attenzione - Possibili danni:** Alcune parti della stampante possono essere facilmente danneggiate dall'elettricità statica. Prima di toccare le parti o i componenti in un'area contrassegnata con il simbolo di sensibilità all'elettricità statica, toccare una superficie metallica in un'area lontana dal simbolo.



**7** Inserire il coperchio del rullo di prelievo ADF finché non *scatta* in posizione.

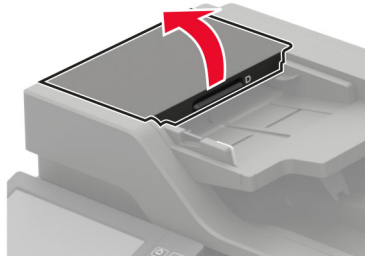


**8** Chiudere lo sportello D.

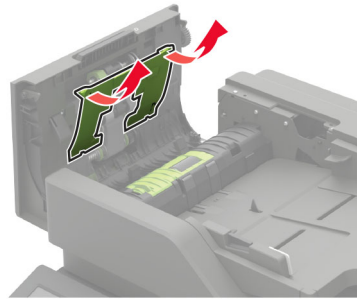
**9** Accendere la stampante.

## Pulizia del rullo di alimentazione ADF

- 1 Spegnere la stampante.
- 2 Aprire lo sportello D.

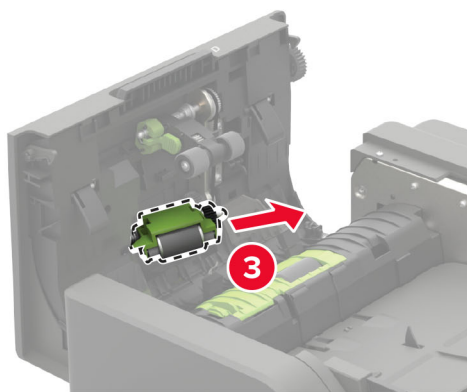
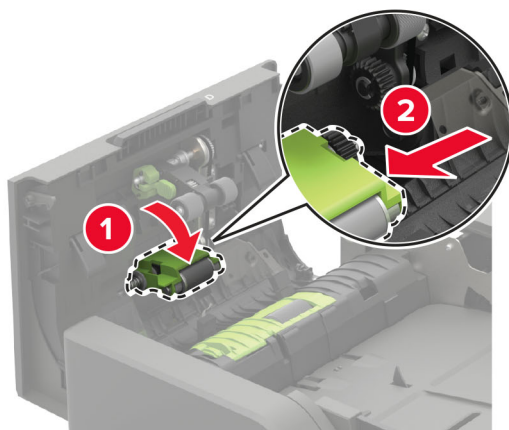


- 3 Rimuovere il coperchio del rullo di prelievo ADF.



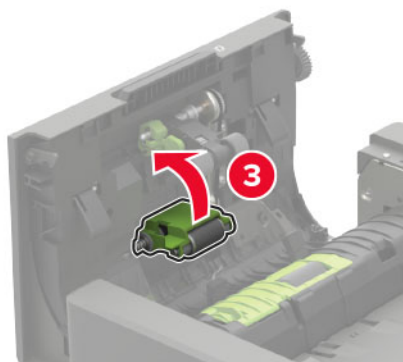
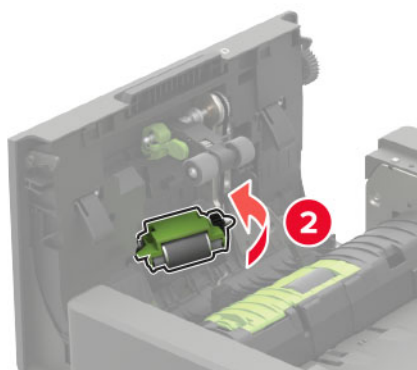
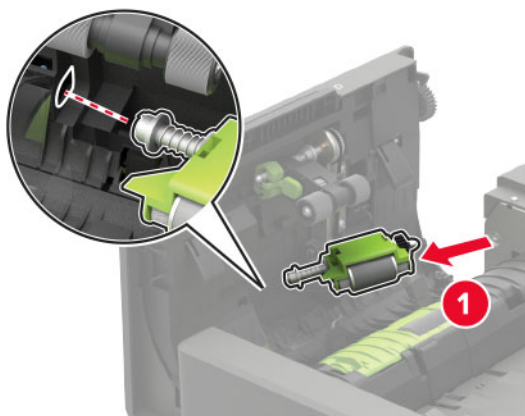
- 4 Rimuovere il rullo di alimentazione ADF.

**Attenzione - Possibili danni:** Alcune parti della stampante possono essere facilmente danneggiate dall'elettricità statica. Prima di toccare le parti o i componenti in un'area contrassegnata con il simbolo di sensibilità all'elettricità statica, toccare una superficie metallica in un'area lontana dal simbolo.

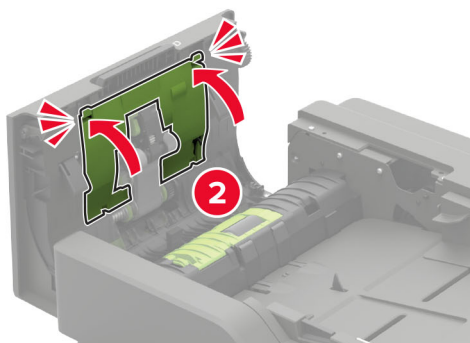
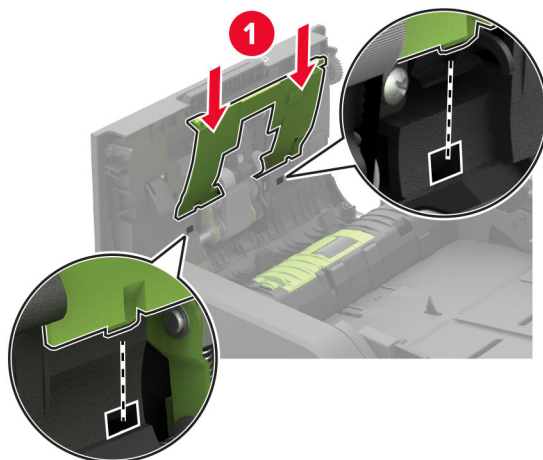


- 5** Applicare dell'alcol isopropilico su un panno morbido e privo di lanugine, quindi pulire il rullo di alimentazione ADF.

**6** Inserire il rullo di alimentazione ADF fino a quando non *scatta* in posizione.



**7** Inserire il coperchio del rullo di prelievo ADF finché non *scatta* in posizione.



**8** Chiudere lo sportello D.

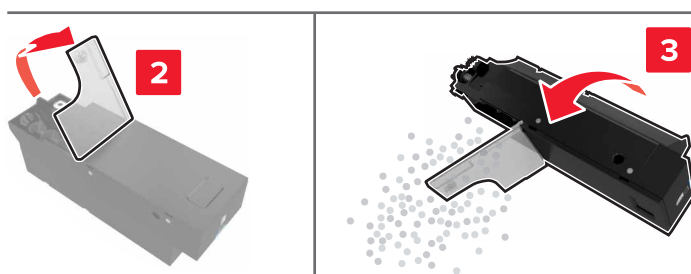
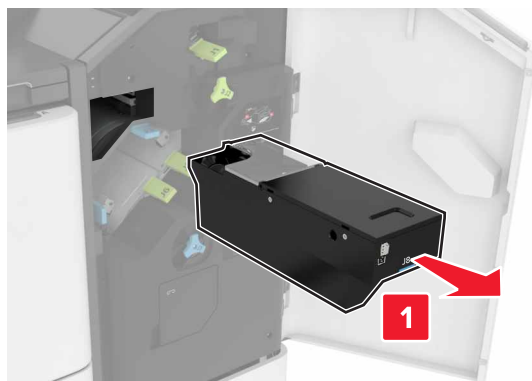
**9** Accendere la stampante.

## Svuotamento del contenitore perforazione

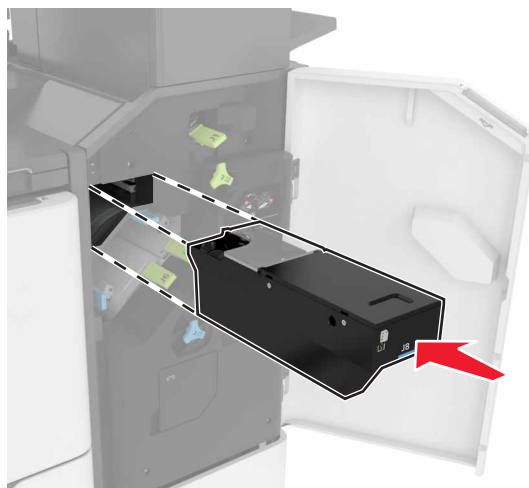
**1** Aprire sportello J.



**2** Rimuovere e svuotare il contenitore perforazione.



**3** Inserire il contenitore perforazione.



**4** Chiudere lo sportello J.

## Ordinazione di materiali di consumo e componenti

Per richiedere componenti e materiali di consumo negli Stati Uniti, contattare Lexmark al numero 1-800-539-6275 per informazioni sui fornitori autorizzati Lexmark di zona. In altri paesi o regioni, visitare [www.lexmark.com](http://www.lexmark.com) o contattare il rivenditore presso il quale è stata acquistata la stampante.

**Nota:** la durata stimata dei materiali di consumo della stampante si riferisce alla stampa su carta normale di formato Letter o A4.

## Verifica dello stato dei componenti e dei materiali di consumo della stampante

- 1 Nella schermata iniziale, toccare **Stato/Mat. cons.**.
- 2 Selezionare i componenti o materiali di consumo che si desidera controllare.

**Nota:** È inoltre possibile accedere a questa impostazione toccando la sezione superiore della schermata iniziale.

## Uso di componenti e materiali di consumo Lexmark originali

La stampante Lexmark è progettata per funzionare al meglio con componenti e materiali di consumo Lexmark originali. L'utilizzo di materiali o componenti di terze parti può influire su prestazioni, affidabilità o durata della stampante e dei relativi componenti di acquisizione immagini. Inoltre, può influire sulla copertura della garanzia. Eventuali danni causati dall'utilizzo di componenti e materiali di consumo di terze parti non sono coperti dalla garanzia. Tutti gli indicatori di durata sono progettati per funzionare con componenti e materiali di consumo Lexmark e potrebbero produrre risultati imprevisti in caso di utilizzo di componenti e materiali di consumo di terze parti. L'utilizzo di componenti di acquisizione immagini oltre la durata prevista può causare danni alla stampante Lexmark o a componenti associati.

**Attenzione - Possibili danni:** Materiali di consumo e componenti non coperti dai termini del contratto del Return Program si possono azzerare e rigenerare. Tuttavia, la garanzia del produttore non copre gli eventuali danni causati da materiali di consumo o componenti non originali. L'azzeramento dei contatori del materiale di consumo o dei componenti senza un'adeguata rigenerazione può causare danni alla stampante. Dopo l'azzeramento del contatore del materiale di consumo o del componente, la stampante potrebbe visualizzare un messaggio di errore per evidenziare la presenza della voce azzerata.

## Ordinazione delle cartucce di toner

### Note:

- La resa stimata della cartuccia si basa sullo standard ISO/IEC 19752.
- Una copertura di stampa estremamente bassa per un periodo di tempo prolungato può influire negativamente sulla resa effettiva.

**Cartucce di toner Return Program**

Voce	Stati Uniti e Canada	Area Economica Europea	Asia Pacifico	America Latina	Resto d'Europa, Medio Oriente e Africa	Australia e Nuova Zelanda	Universale
Cartucce di toner Return Program	58D1000	58D2000	58D3000	58D4000	58D5000	58D6000	58D000G
Cartuccia di toner Return Program ad alta resa	58D1H00	58D2H00	58D3H00	58D4H00	58D5H00	58D6H00	58D0H0G
Cartuccia di toner Return Program Corporate ad alta resa <sup>1</sup>	58D1H0E	58D2H0E	58D3H0E	58D4H0E	58D5H0E	58D6H0E	N/D
Cartuccia di toner Return Program ad altissima resa	58D1X00	58D2X00	58D3X00	58D4X00	58D5X00	58D6X00	58D0X0G
Cartuccia di toner Return Program Corporate ad altissima resa <sup>1</sup>	58D1X0E	58D2X0E	58D3X0E	58D4X0E	58D5X0E	58D6X0E	N/D
Cartuccia di toner Return Program a massima resa	58D1U00	58D2U00	58D3U00	58D4U00	58D5U00	58D6U00	58D0U0G
Cartuccia di toner Return Program Corporate a massima resa <sup>1</sup>	58D1U0E	58D2U0E	58D3U0E	58D4U0E	58D5U0E	58D6U0E	N/D

<sup>1</sup> Disponibile solo per le stampanti gestite tramite contratto. Per ulteriori informazioni, contattare il rappresentante Lexmark o l'amministratore di sistema.

**Cartucce di toner Return Program per Lexmark XM7355 e XM7370**

Voce	Stati Uniti, Canada, Australia e Nuova Zelanda	Europa, Medio Oriente e Africa	Asia Pacifico	America Latina
Cartucce di toner Return Program	25B3086 <sup>1</sup> 25B3090 <sup>2</sup>	25B3101 <sup>1</sup> 25B3107 <sup>2</sup>	25B3121 <sup>1</sup> 25B3122 <sup>2</sup>	25B3128 <sup>1</sup> 25B3129 <sup>2</sup>

<sup>1</sup> Supportata sono nel modello di stampante Lexmark XM7355.

<sup>2</sup> Supportata sono nel modello di stampante Lexmark XM7370.

**Cartucce di toner normali**

Voce	Universale
Cartuccia di toner ad altissima resa	58D0UA0

## Ordinazione di un'unità immagini

Una copertura di stampa estremamente bassa per periodi di tempo prolungati può compromettere il funzionamento di alcune parti dell'unità immagini prima dell'esaurimento del toner.

Voce	Lexmark Return Program	Return Program Corporate*	Normale
Unità immagini	58D0Z00	58D0Z0E	58D0ZA0
* Questa unità immagini è disponibile solo per le stampanti gestite tramite contratto. Per ulteriori informazioni, contattare il rappresentante Lexmark o l'amministratore di sistema.			

## Ordinazione di una cartuccia graffette

Componente	Codice
Cartuccia graffette	35S8500

## Ordinazione di un kit di manutenzione

Per identificare il tipo di fusore supportato, aprire lo sportello A, quindi rimuovere la cartuccia di toner e l'unità immagini. Individuare il codice del tipo di fusore a due cifre nella parte anteriore del fusore, ad esempio, 00 o 01.

**Attenzione - Possibili danni:** Non esporre l'unità immagini alla luce diretta per più di 10 minuti. L'eccessiva esposizione alla luce può compromettere la qualità di stampa.

### Note:

- L'uso di alcuni tipi di carta comporta la sostituzione frequente del kit di manutenzione.
- Il gruppo separatore, il fusore, l'unità dei rulli di prelievo e il rullo di trasferimento sono inclusi nel kit di manutenzione e possono essere ordinati e sostituiti singolarmente, se necessario.
- Per ulteriori informazioni sulla sostituzione del kit di manutenzione, vedere la documentazione fornita con il kit.

### Kit di manutenzione fusore Return Program

Tipo di kit di manutenzione dell'unità di fusione	Codice
Tipo 00	41X2233
Tipo 01	41X2234
Tipo 02	41X2235
Tipo 03	41X2236
Tipo 04	41X2237
Tipo 11	41X2242
Tipo 13	41X2243
Tipo 32	41X2250
Tipo 33	41X2251
Tipo 35	41X2252
Tipo 36	41X2253

### Kit di manutenzione fusore normale

Tipo di kit di manutenzione dell'unità di fusione	Codice
Tipo 05	41X2238
Tipo 06	41X2239
Tipo 07	41X2240
Tipo 08	41X2241
Tipo 17	41X2244
Tipo 19	41X2245

### Kit di manutenzione rulli

Voce	Codice
Kit di manutenzione rullo motore della stampante	41X2352

### Kit di manutenzione dell'alimentatore automatico documenti

Voce	Codice
kit di manutenzione ADF	41X2351

## Sostituzione di materiali di consumo e componenti

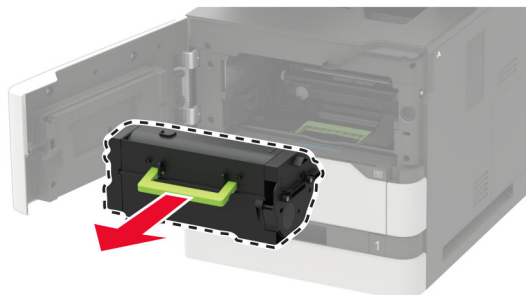
### Sostituzione della cartuccia di toner

- 1 Aprire lo sportello A.

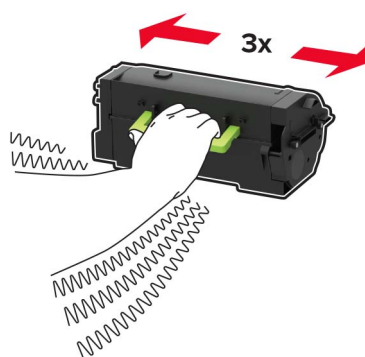
**Attenzione - Possibili danni:** Per evitare danni causati da scariche elettrostatiche, toccare una parte in metallo esposta del telaio prima di accedere o toccare le parti interne della stampante.



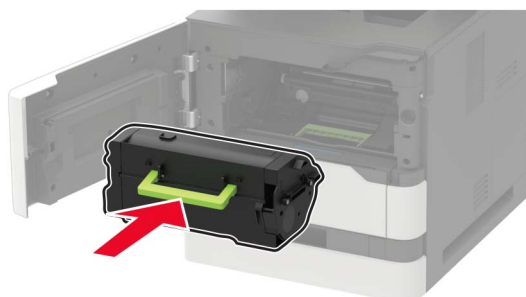
- 2 Rimuovere la cartuccia di toner usata.



- 3 Estrarre dalla confezione la nuova cartuccia di toner e agitarla per ridistribuire il toner.



- 4 Inserire la nuova cartuccia di toner.

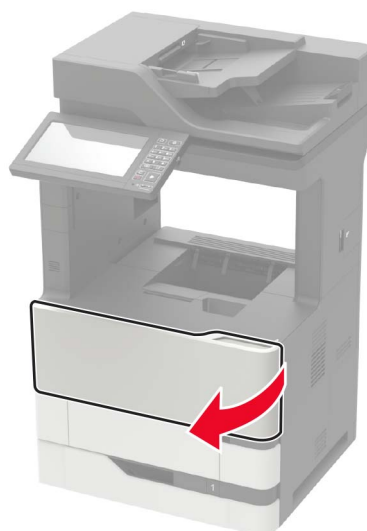


- 5 Chiudere lo sportello.

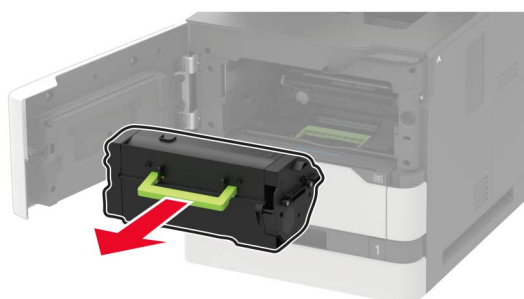
## Sostituzione dell'unità immagini

- 1 Aprire lo sportello A.

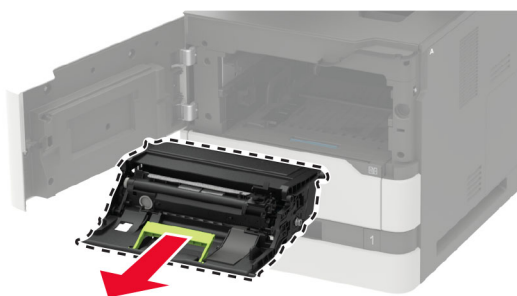
**Attenzione - Possibili danni:** Per evitare danni causati da scariche elettrostatiche, toccare una parte in metallo esposta del telaio prima di accedere o toccare le parti interne della stampante.



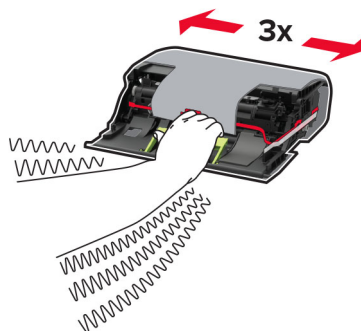
**2** Rimuovere la cartuccia di toner.



**3** Rimuovere l'unità immagini usata.



4 Estrarre dalla confezione la nuova unità immagini e agitarla per ridistribuire il toner.



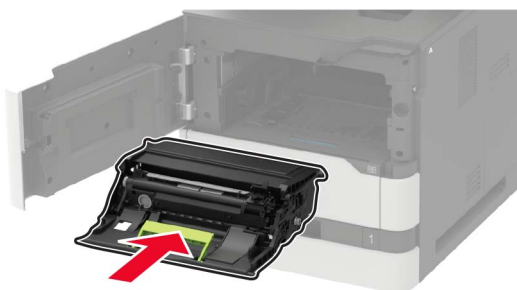
**Attenzione - Possibili danni:** Non esporre l'unità immagini alla luce diretta per più di 10 minuti. L'eccessiva esposizione alla luce può compromettere la qualità di stampa.

**Attenzione - Possibili danni:** non toccare il tamburo del fotoconduttore. Ciò potrebbe influire sulla qualità dei processi di stampa futuri.

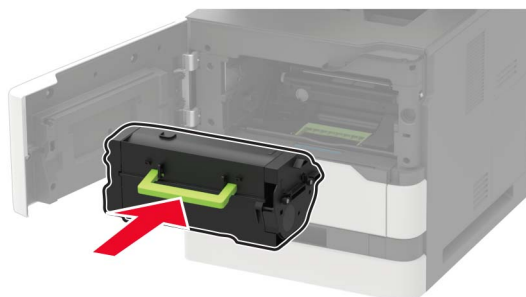


5 Rimuovere il materiale di imballaggio.

6 Inserire la nuova unità immagini.




7 Inserire la cartuccia di toner.



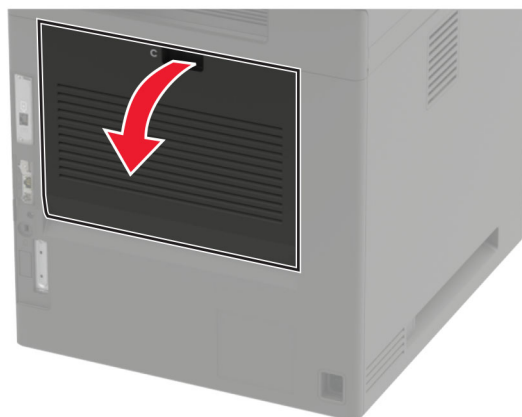
8 Chiudere lo sportello.

## Sostituzione del fusore

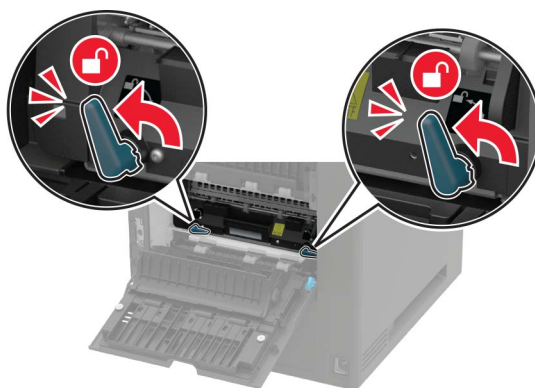
1 Aprire lo sportello C.

 **ATTENZIONE - SUPERFICIE CALDA:** L'area interna della stampante potrebbe surriscaldarsi. Per evitare infortuni, lasciare raffreddare la superficie prima di toccarla.

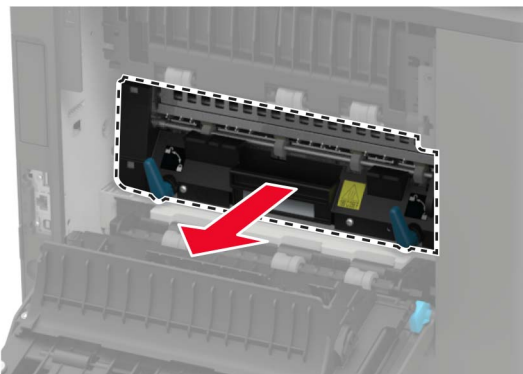
**Attenzione - Possibili danni:** Per evitare danni causati da scariche elettrostatiche, toccare una parte in metallo esposta del telaio prima di accedere o toccare le parti interne della stampante.



2 Sbloccare l'unità di fusione.

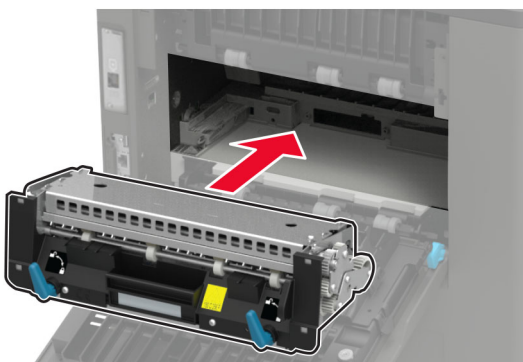


**3** Rimuovere l'unità di fusione usata.

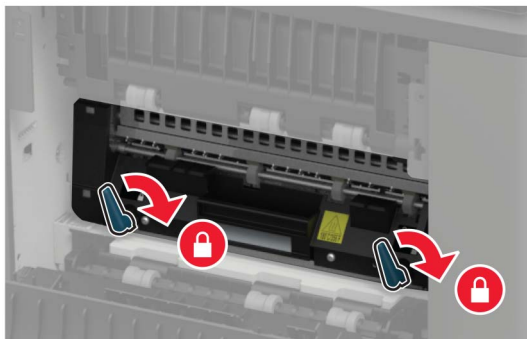


**4** Estrarre il nuovo fusore dalla confezione.

**5** Inserire il nuovo fusore finché non *scatta* in posizione.



**6** Bloccare l'unità di fusione.

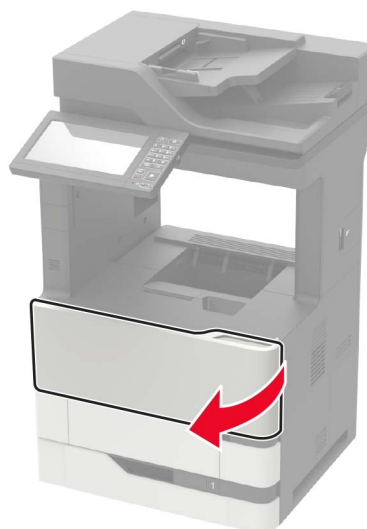


**7** Chiudere lo sportello.

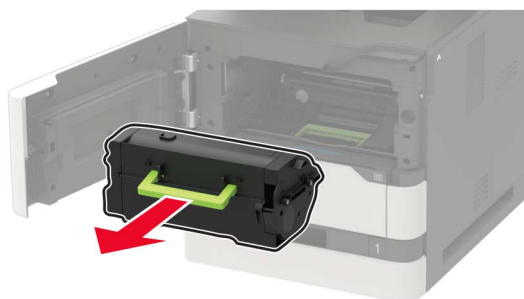
## Sostituzione del rullo di trasferimento

**1** Aprire lo sportello A.

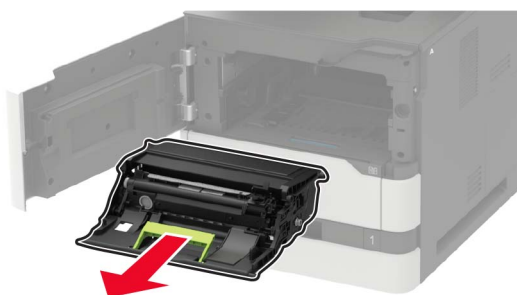
**Attenzione - Possibili danni:** Per evitare danni causati da scariche elettrostatiche, toccare una parte in metallo esposta del telaio prima di accedere o toccare le parti interne della stampante.



**2** Rimuovere la cartuccia di toner.



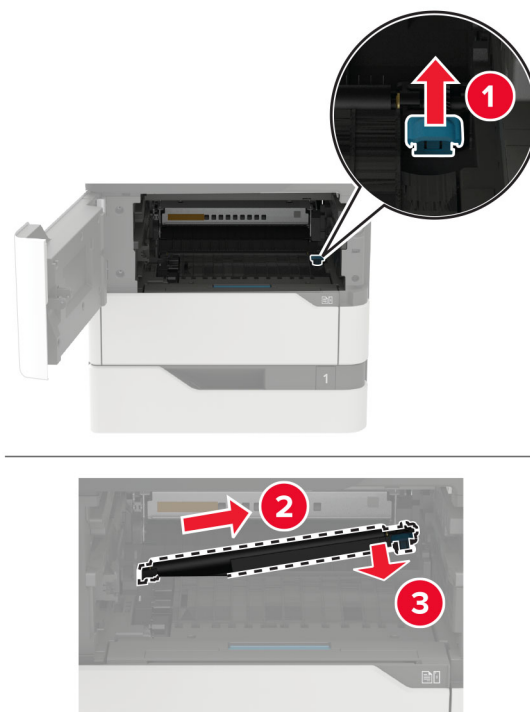
**3** Rimuovere l'unità di imaging.



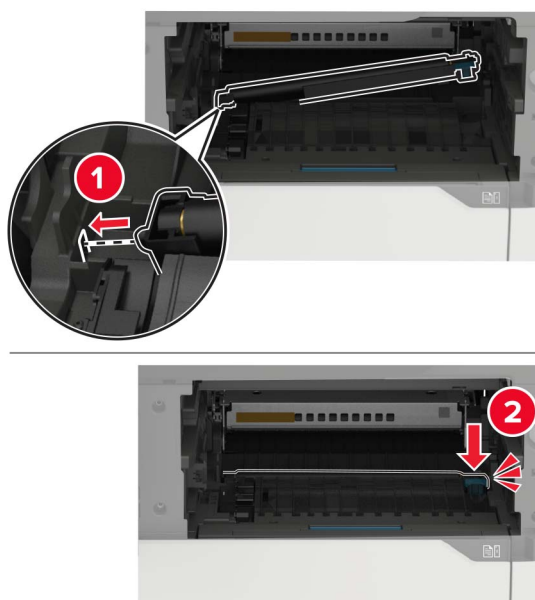
**4** Rimuovere il rullo di trasferimento usato.



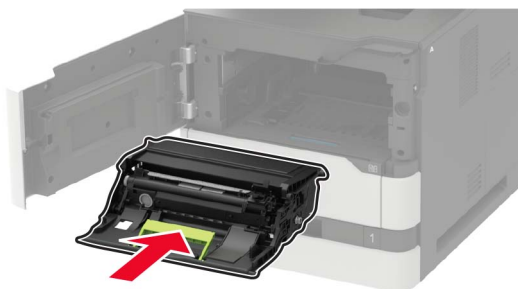
**ATTENZIONE - SUPERFICIE CALDA:** L'area interna della stampante potrebbe surriscaldarsi. Per evitare infortuni, lasciare raffreddare la superficie prima di toccarla.



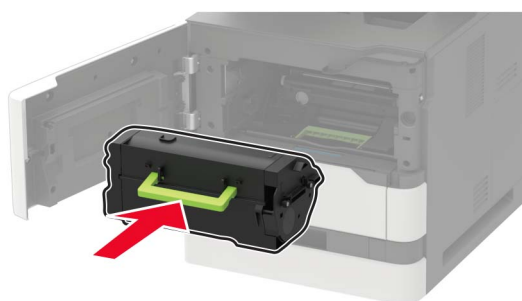
- 5 Estrarre dalla confezione il nuovo rullo di trasferimento.
- 6 Inserire il nuovo rullo di trasferimento fino a quando non *scatta* in posizione.



7 Inserire l'unità di imaging.



8 Inserire la cartuccia di toner.



9 Chiudere lo sportello.

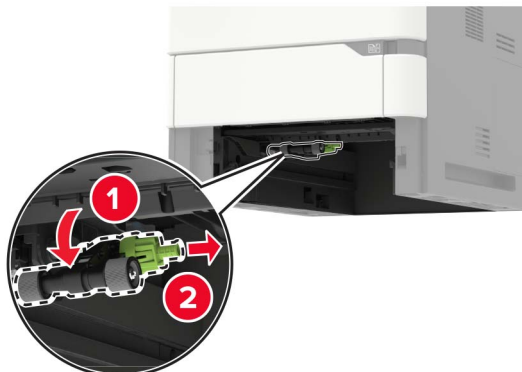
## Sostituzione del rullo di prelievo

1 Rimuovere il vassoio.

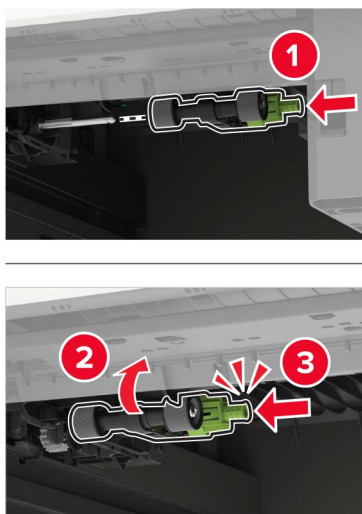
**Attenzione - Possibili danni:** Per evitare danni causati da scariche elettrostatiche, toccare una parte in metallo esposta del telaio prima di accedere o toccare le parti interne della stampante.



- 2 Rimuovere il rullo di prelievo utilizzato.



- 3 Estrarre dalla confezione il nuovo rullo di prelievo.
- 4 Installare il nuovo rullo di prelievo.



- 5 Inserire il vassoio.

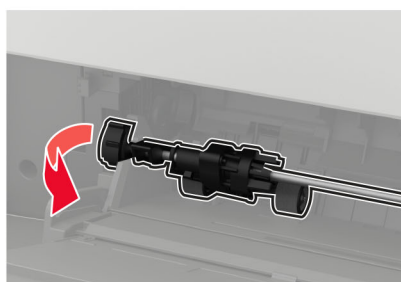
## Sostituzione del rullo di prelievo nell'alimentatore multiuso

- 1 Aprire l'alimentatore multiuso.

**Attenzione - Possibili danni:** Per evitare danni causati da scariche elettrostatiche, toccare una parte in metallo esposta del telaio prima di accedere o toccare le parti interne della stampante.

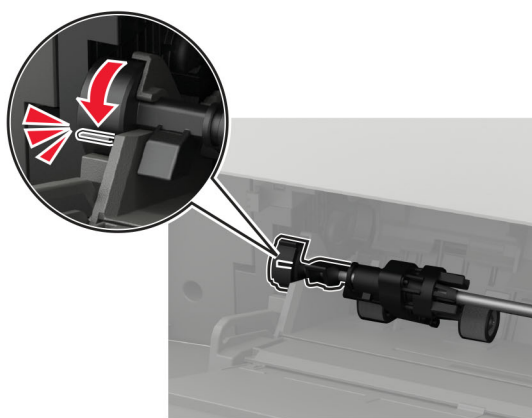
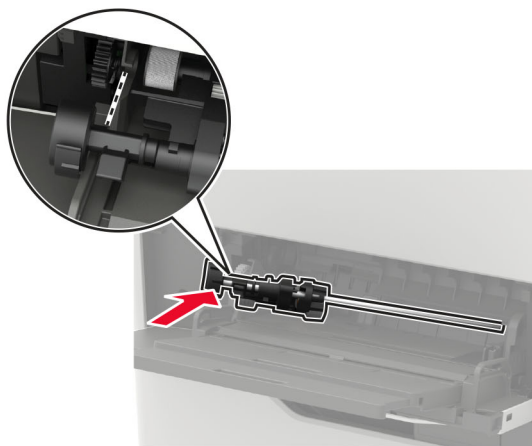
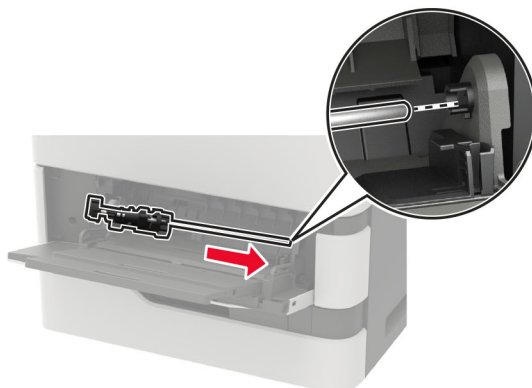


**2** Rimuovere il rullo di prelievo utilizzato.



**3** Estrarre dalla confezione il nuovo rullo di prelievo.

**4** Installare il nuovo rullo di prelievo.

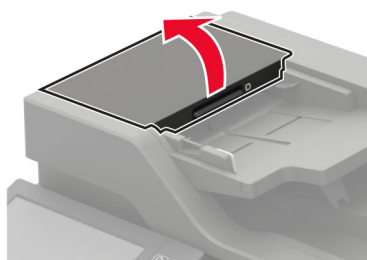


**5** Chiudere l'alimentatore multiuso.

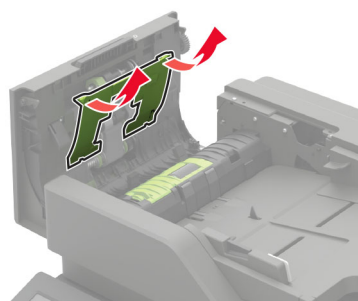
## Sostituzione del rullo di prelievo ADF

- 1 Spegnere la stampante.
- 2 Aprire lo sportello D.

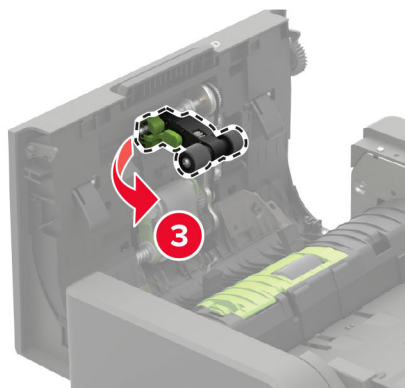
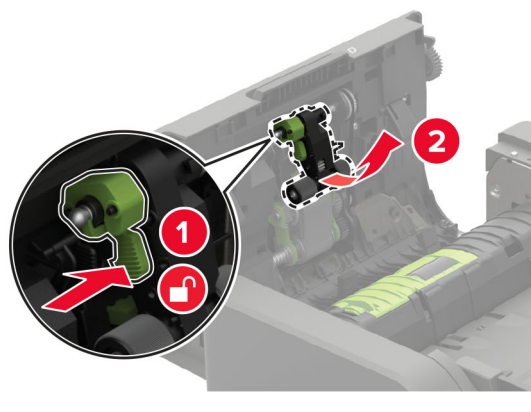
**Attenzione - Possibili danni:** Per evitare danni causati da scariche elettrostatiche, toccare una parte in metallo esposta del telaio prima di accedere o toccare le parti interne della stampante.



**3** Rimuovere il coperchio del rullo di prelievo ADF.



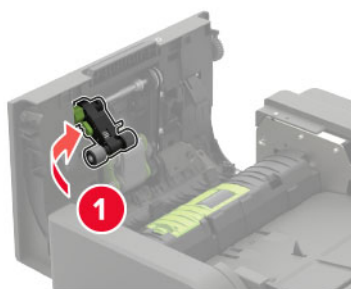
**4** Rimuovere il rullo di prelievo ADF usato.



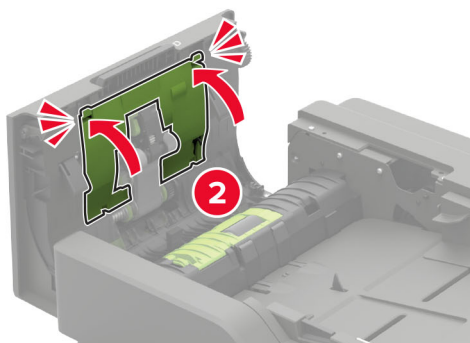
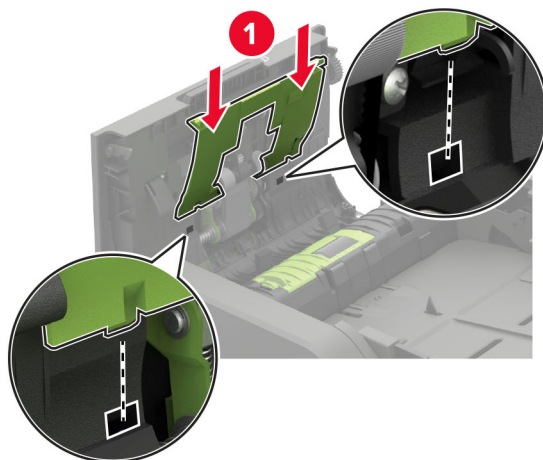
**5** Estrarre dalla confezione il nuovo rullo di prelievo ADF.

**Attenzione - Possibili danni:** per evitare danni e scarse prestazioni della stampante, toccare questo componente avendo le mani pulite.

**6** Inserire il nuovo rullo di prelievo ADF finché non *scatta* in posizione.



7 Inserire il coperchio del rullo di prelievo ADF finché non *scatta* in posizione.



8 Chiudere lo sportello.

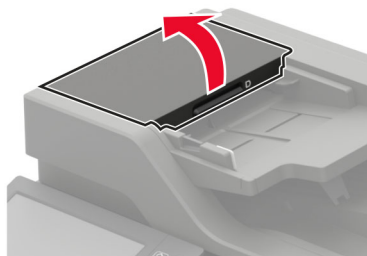
9 Accendere la stampante.

## Sostituzione del rullo di alimentazione ADF

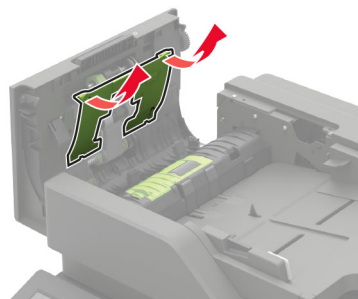
1 Spegnere la stampante.

2 Aprire lo sportello D.

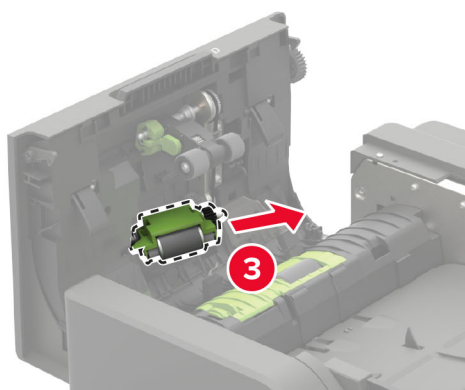
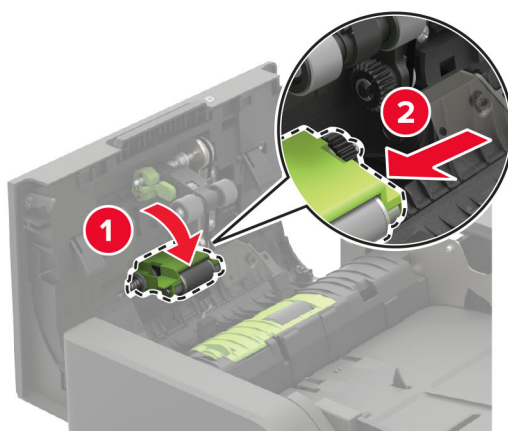
**Attenzione - Possibili danni:** Per evitare danni causati da scariche elettrostatiche, toccare una parte in metallo esposta del telaio prima di accedere o toccare le parti interne della stampante.



- 3** Rimuovere il coperchio del rullo di prelievo ADF.



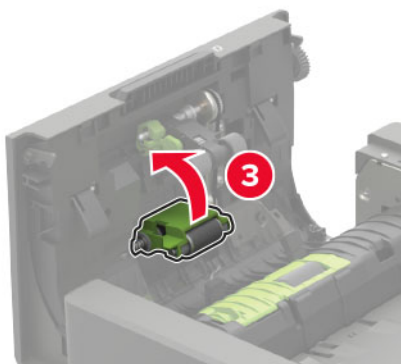
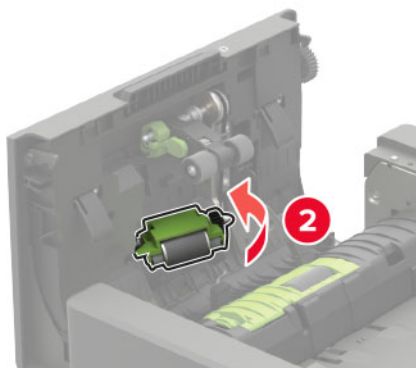
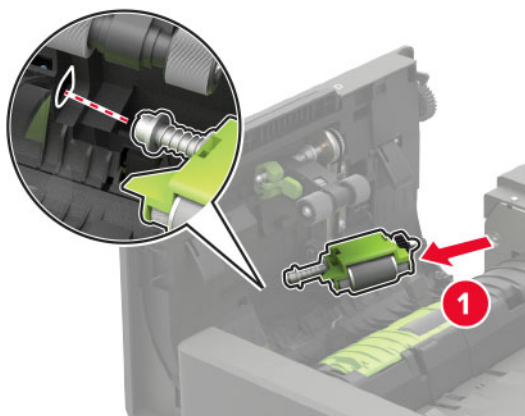
- 4** Rimuovere il rullo di alimentazione ADF usato.



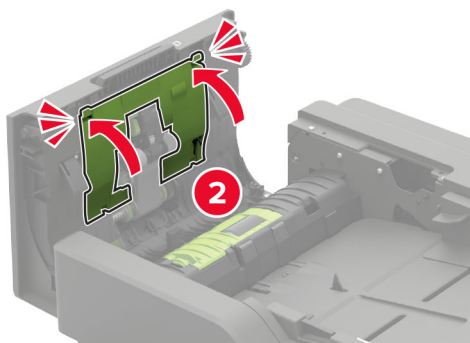
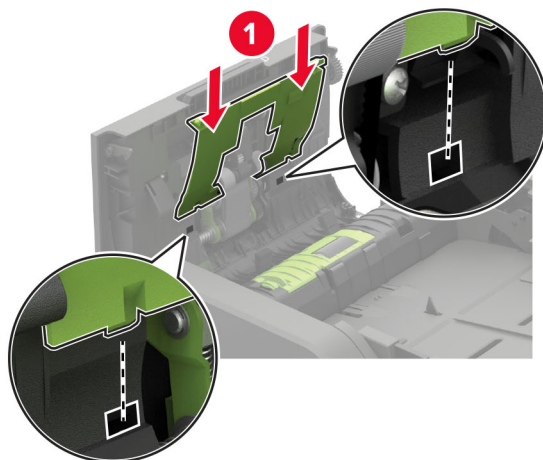
- 5** Estrarre dalla confezione il nuovo rullo di alimentazione ADF.

**Attenzione - Possibili danni:** per evitare danni e scarse prestazioni della stampante, toccare questo componente avendo le mani pulite.

**6** Inserire il nuovo rullo di alimentazione ADF finché non *scatta* in posizione.



7 Inserire il coperchio del rullo di prelievo ADF finché non *scatta* in posizione.



8 Chiudere lo sportello.

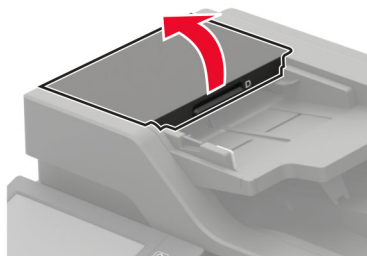
9 Accendere la stampante.

## Sostituzione del rullo separatore dell'ADF

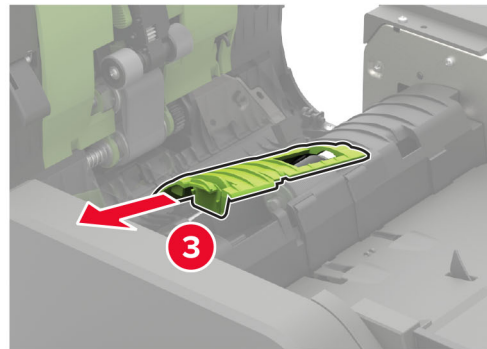
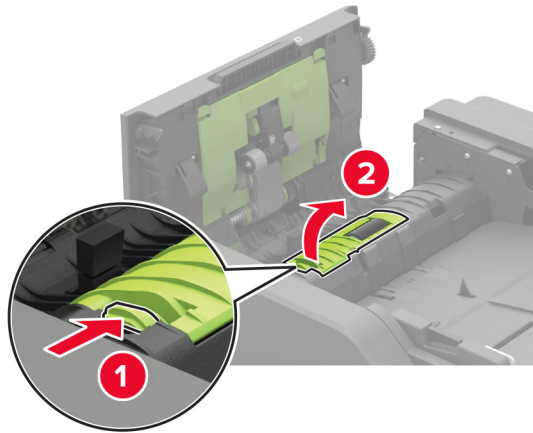
1 Spegnere la stampante.

2 Aprire lo sportello D.

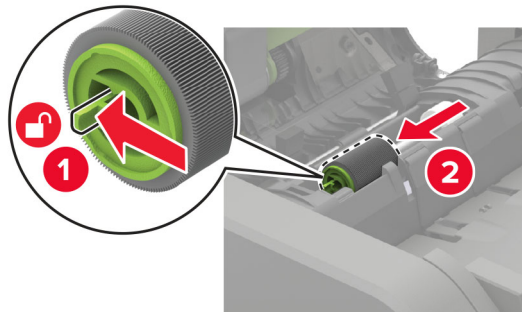
**Attenzione - Possibili danni:** Per evitare danni causati da scariche elettrostatiche, toccare una parte in metallo esposta del telaio prima di accedere o toccare le parti interne della stampante.



**3** Rimuovere il coperchio del rullo separatore dell'ADF.



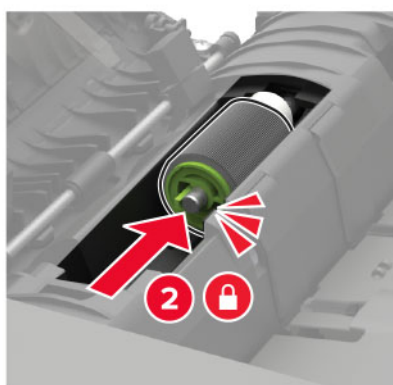
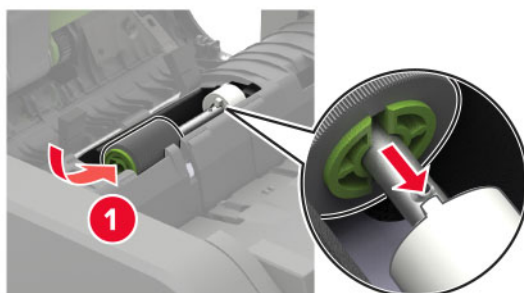
**4** Rimuovere il rullo separatore dell'ADF usato.



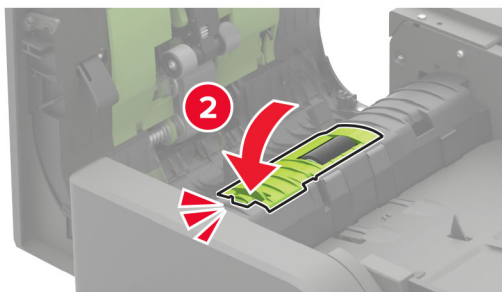
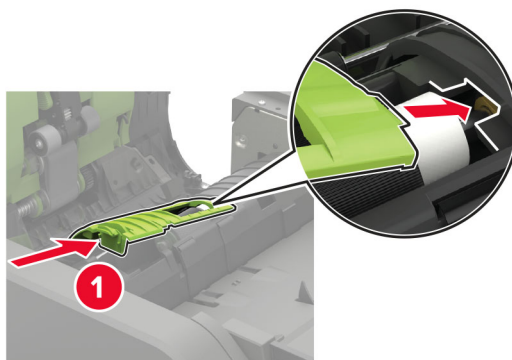
**5** Estrarre dalla confezione il nuovo rullo separatore ADF.

**Attenzione - Possibili danni:** per evitare danni e scarse prestazioni della stampante, toccare questo componente avendo le mani pulite.

**6** Inserire il nuovo rullo separatore ADF fino a quando non *scatta* in posizione.



**7** Inserire il coperchio del rullo separatore ADF fino a quando non *scatta* in posizione.

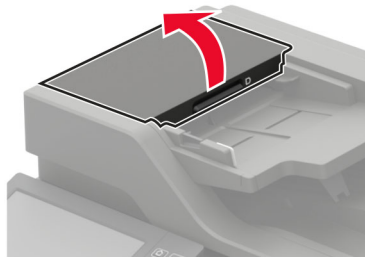


- 8 Chiudere lo sportello.
- 9 Accendere la stampante.

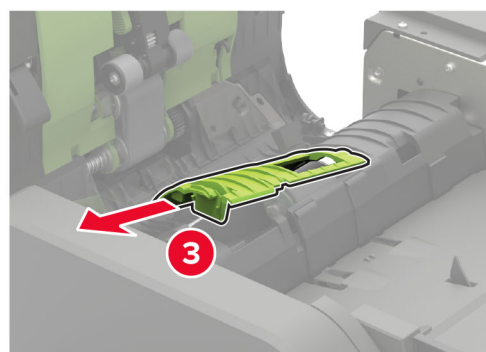
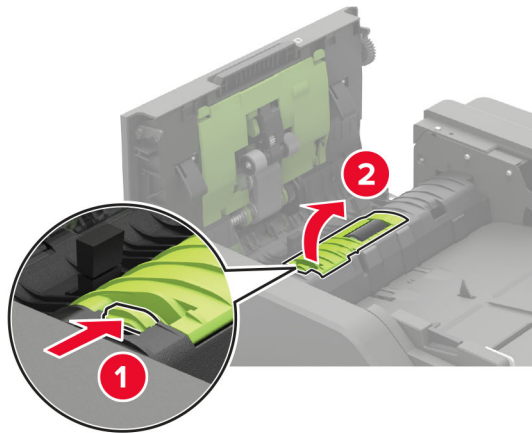
## Sostituzione del limitatore di torsione ADF

- 1 Spegner la stampante.
- 2 Aprire lo sportello D.

**Attenzione - Possibili danni:** Per evitare danni causati da scariche elettrostatiche, toccare una parte in metallo esposta del telaio prima di accedere o toccare le parti interne della stampante.

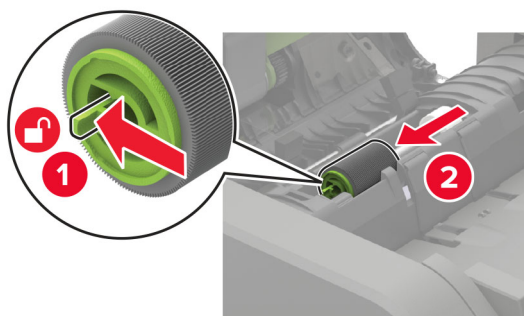


- 3 Rimuovere il coperchio del rullo separatore dell'ADF.

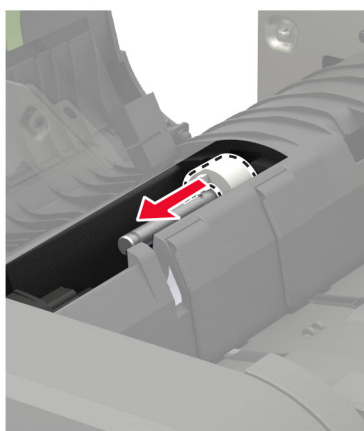


- 4 Rimuovere il rullo separatore dell'ADF.

**Attenzione - Possibili danni:** per evitare danni e scarse prestazioni della stampante, toccare questo componente avendo le mani pulite.



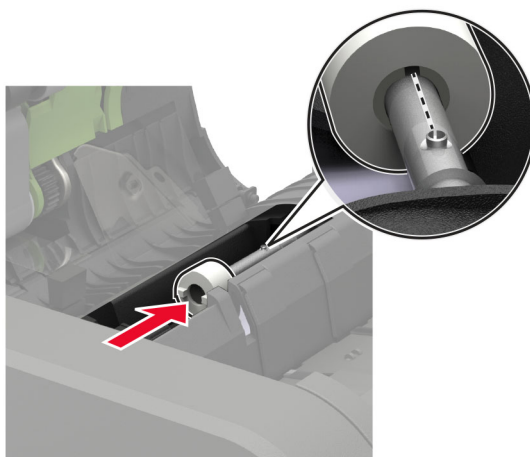
**5** Rimuovere il limitatore di torsione ADF usato.



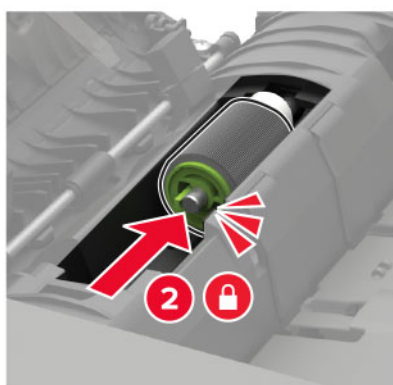
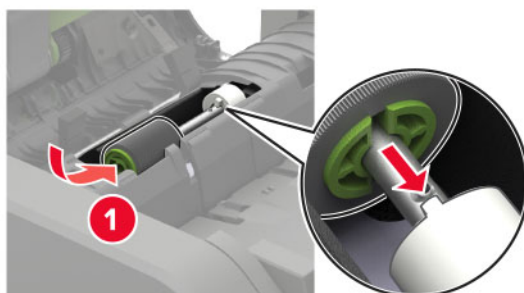
**6** Estrarre dalla confezione il nuovo limitatore di torsione ADF.

**Attenzione - Possibili danni:** per evitare danni e scarse prestazioni della stampante, toccare questo componente avendo le mani pulite.

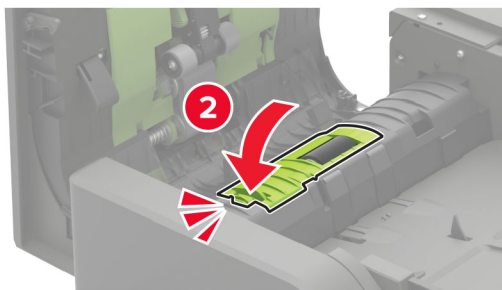
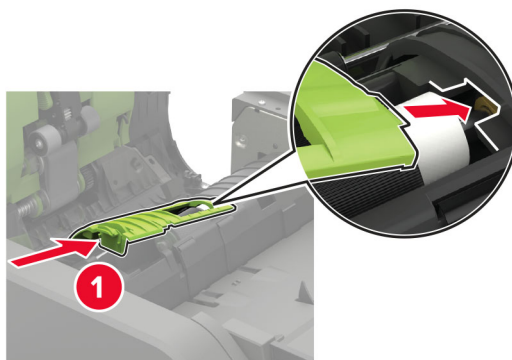
**7** Inserire il nuovo limitatore di torsione ADF.



**8** Inserire il rullo separatore ADF fino a quando non *scatta* in posizione.



**9** Inserire il coperchio del rullo separatore ADF fino a quando non *scatta* in posizione.



**10** Chiudere lo sportello.

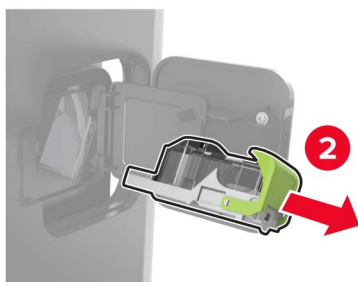
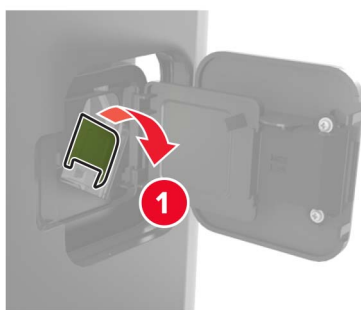
**11** Accendere la stampante.

## Sostituzione della cartuccia graffette nel fascicolatore della cucitrice

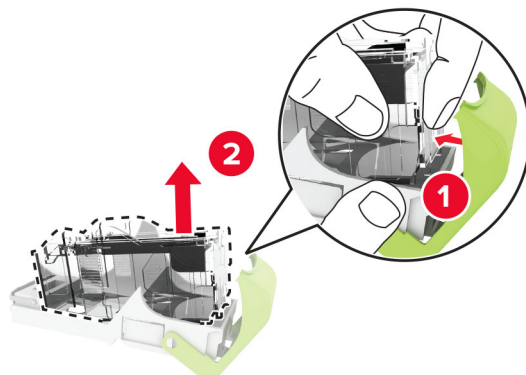
**1** Aprire lo sportello F.



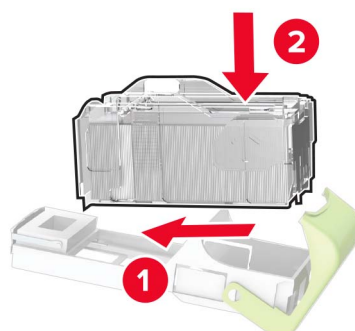
**2** Rimuovere il supporto della cartuccia graffette.



**3** Rimuovere la cartuccia graffette vuota.



**4** Inserire la nuova cartuccia graffette.

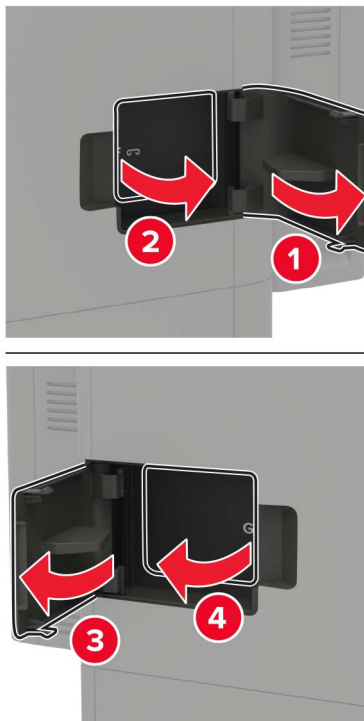


**5** Inserire il supporto della cartuccia graffette.

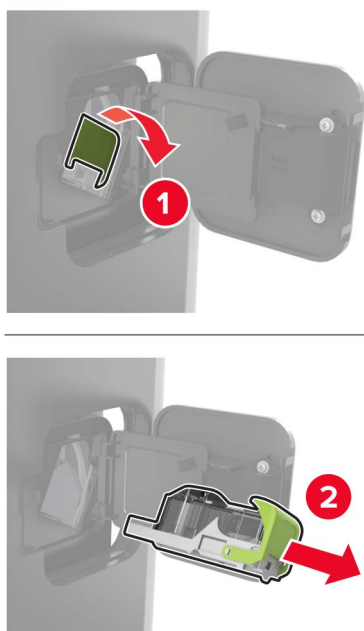
**6** Chiudere lo sportello.

## Sostituzione della cartuccia graffette nel fascicolatore della cucitrice con perforazione

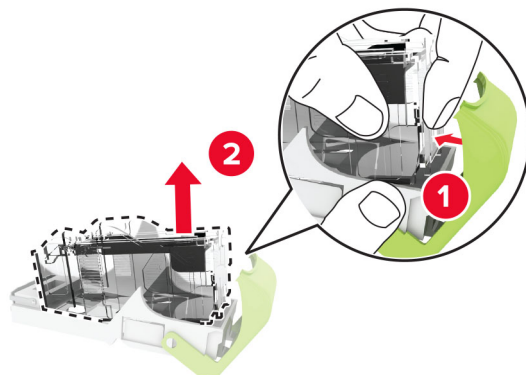
1 A seconda della cartuccia graffette da sostituire, aprire lo sportello F o G.



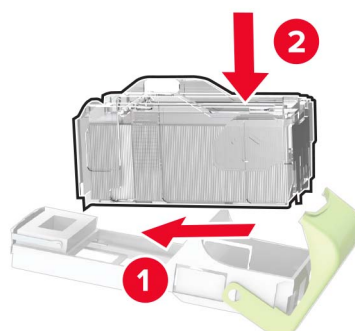
2 Rimuovere il supporto della cartuccia graffette.



**3** Rimuovere la cartuccia graffette vuota.



**4** Inserire la nuova cartuccia graffette.



**5** Inserire il supporto della cartuccia graffette.

**6** Chiudere lo sportello.

## Azzeramento dei contatori di utilizzo dei materiali di consumo




**1** Nella schermata iniziale, toccare **Impostazioni > Periferica > Manutenzione > Menu di configurazione > Utilizzo materiali di consumo e contatori**.

**2** Selezionare il contatore da azzerare.

**Attenzione - Possibili danni:** materiali di consumo e componenti non coperti dai termini del contratto del Return Program si possono azzerare e rigenerare. Tuttavia, la garanzia del produttore non copre gli eventuali danni causati da materiali di consumo o componenti non originali. L'azzeramento dei contatori dei materiali di consumo o dei componenti senza un'adeguata rigenerazione può causare danni alla stampante. Dopo l'azzeramento del contatore del materiale di consumo o del componente, la stampante potrebbe visualizzare un messaggio di errore per evidenziare la presenza della voce azzerata.

## Spostamento della stampante

### Spostamento della stampante in un'altra posizione

-  **ATTENZIONE - PERICOLO DI LESIONI:** Se la stampante pesa più di 20 kg (44 libbre), potrebbe richiedere due o più persone per essere sollevata in modo sicuro.
-  **ATTENZIONE - PERICOLO DI LESIONI:** Per evitare il rischio di incendi o scosse elettriche, utilizzare solo il cavo di alimentazione fornito con il prodotto o componenti sostitutivi autorizzati dal produttore.
-  **ATTENZIONE - PERICOLO DI LESIONI:** Per evitare di ferirsi o di danneggiare la stampante, quando si sposta la stampante, seguire le istruzioni riportate di seguito:
- Assicurarsi che tutti gli sportelli e i vassoi siano chiusi.
  - Spegnere la stampante e scollegare il cavo di alimentazione dalla presa elettrica.
  - Scollegare tutti i cavi della stampante.
  - Se la stampante è dotata di vassoi opzionali separati che poggiano sul pavimento o di opzioni di output collegate, scollegarli prima di spostare la stampante.
  - Se la stampante è dotata di una base con ruote, spostarla con cautela nella nuova posizione. Prestare attenzione quando si passa sopra le soglie e le incrinature del pavimento.
  - Se la stampante non è dotata di una base con ruote ma è configurata con vassoi opzionali o opzioni di output, rimuovere le opzioni di output e sollevare la stampante per rimuovere i vassoi. Non tentare di sollevare la stampante e le opzioni di output contemporaneamente.
  - Utilizzare sempre le maniglie della stampante per sollevarla.
  - Il carrello utilizzato per trasportare la stampante deve essere in grado di sostenere l'intera base.
  - Il carrello utilizzato per trasportare i componenti hardware opzionali deve avere dimensioni adeguate a sostenerli.
  - Mantenere la stampante in posizione verticale.
  - Evitare movimenti bruschi.
  - Assicurarsi che le dita non siano sotto la stampante mentre viene posizionata.
  - Assicurarsi di lasciare spazio sufficiente intorno alla stampante.

**Nota:** I danni provocati da un errato spostamento della stampante non sono coperti dalla garanzia.

### Trasporto della stampante

Per le istruzioni relative alla spedizione, visitare <http://support.lexmark.com> o contattare l'assistenza clienti.

## Risparmio energetico e di carta

### Configurazione delle impostazioni della modalità risparmio energetico

#### Modalità sospensione

- 1 Nella schermata iniziale, toccare **Impostazioni > Periferica > Gestione alimentazione > Timeout > Modalità sospensione**.
- 2 Consente di specificare l'intervallo di tempo durante il quale la stampante rimane inattiva prima di entrare in modalità sospensione.

#### Modalità ibernazione

- 1 Nella schermata iniziale, toccare **Impostazioni > Periferica > Gestione alimentazione > Timeout > Timeout ibernazione**.
- 2 Selezionare l'intervallo di tempo durante il quale la stampante rimane inattiva prima di entrare in modalità di sospensione.

#### Note:

- Affinché Timeout ibernazione possa funzionare, impostare Timeout ibernazione alla connessione su Iberna.
- L'Embedded Web Server resta disattivato quando la stampante è in modalità ibernazione.

### Regolazione della luminosità del display della stampante

- 1 Nella schermata iniziale, toccare **Impostazioni > Periferica > Preferenze > Luminosità schermo**.
- 2 Regolare l'impostazione.

### Conservazione dei materiali di consumo

- Stampare su entrambi i lati della carta.  
**Nota:** La stampa fronte/retro è l'impostazione predefinita nel driver di stampa.
- Stampare più pagine su un singolo foglio di carta.
- Utilizzare la funzione di anteprima per visualizzare come appare il documento prima di stamparlo.
- Stampare una copia del documento per controllare che il relativo contenuto e il formato siano corretti.

## Riciclo

### Riciclaggio dei prodotti Lexmark

Per restituire i prodotti Lexmark per il riciclaggio:

- 1 Visitare il sito [www.lexmark.com/recycle](http://www.lexmark.com/recycle).
- 2 Selezionare il prodotto che si desidera riciclare.

**Nota:** è possibile riciclare i materiali di consumo e i componenti hardware della stampante non inclusi nel Programma di raccolta e riciclaggio di Lexmark mediante il centro di riciclo di zona.

## **Riciclo del materiale di imballaggio Lexmark**

Lexmark è costantemente impegnata a minimizzare gli imballaggi. Un imballaggio ridotto aiuta a garantire che le stampanti Lexmark vengano trasportate nel modo più efficiente e più sostenibile possibile e che ci sia meno materiale da smaltire. Questo tipo di risparmio comporta meno emissioni di gas serra, risparmio energetico e un consumo ridotto di risorse naturali. In alcuni paesi o aree geografiche, Lexmark offre anche la possibilità di riciclare i componenti dell'imballaggio. Per maggiori informazioni, visitare [www.lexmark.com/recycle](http://www.lexmark.com/recycle) e scegliere il paese o l'area geografica. Le informazioni sui programmi di riciclo degli imballaggi sono fornite con le informazioni sul riciclaggio dei prodotti.

I cartoni Lexmark sono interamente riciclabili nei luoghi in cui sono disponibili strutture di riciclaggio di materiale corrugato. È possibile che tali strutture non esistano nella propria zona.

La schiuma utilizzata negli imballaggi Lexmark è riciclabile nei luoghi in cui sono disponibili strutture di riciclaggio della schiuma. È possibile che tali strutture non esistano nella propria zona.

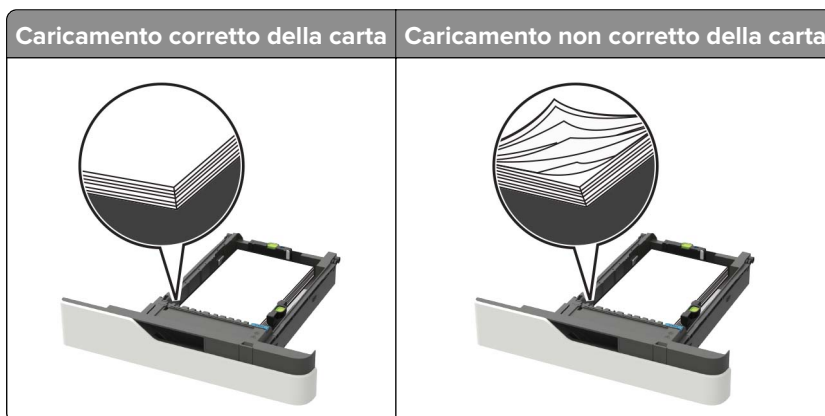
Per restituire le cartucce a Lexmark, è possibile riutilizzare la scatola originale della cartuccia. Lexmark ricicla la scatola.

# Rimozione degli inceppamenti

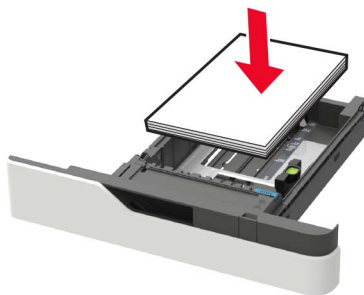
## Come evitare gli inceppamenti

### Caricare la carta correttamente

- Accertarsi che la carta sia ben distesa nel vassoio.



- Non caricare o rimuovere un vassoio durante la stampa.
- Non caricare una quantità eccessiva di carta. Accertarsi che l'altezza della risma non superi l'indicatore di livello massimo della carta.
- Non far scivolare la carta nel vassoio. Caricare la carta come mostrato in figura.

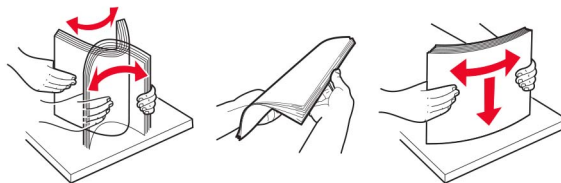


- Assicurarsi che le guide della carta siano posizionate correttamente e che non aderiscano eccessivamente alla carta o alle buste.
- Dopo aver caricato carta, inserire con decisione il vassoio nella stampante.

### Utilizzare la carta consigliata

- Utilizzare solo carta consigliata o supporti speciali.
- Non caricare carta che sia piegata, sgualcita, umida, ripiegata o arricciata.

- Flettere, aprire a ventaglio e allineare i bordi della carta prima di caricarla.

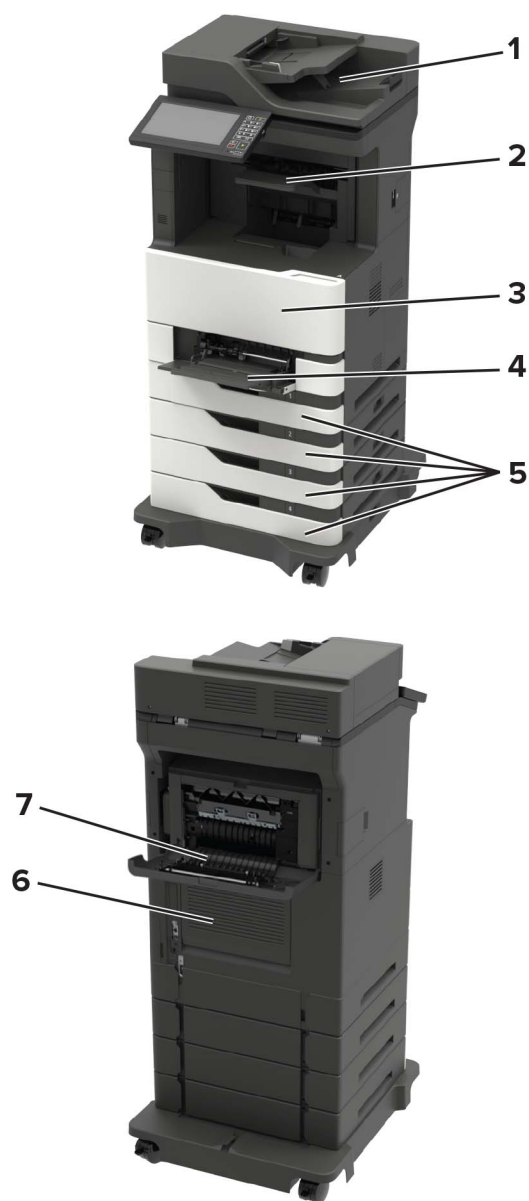


- Non utilizzare carta tagliata o rifilata a mano.
- Non mischiare tipi, pesi o dimensioni di supporti diversi nello stesso vassoio.
- Accertarsi che il tipo e il formato della carta siano impostati correttamente sul computer o sul pannello di controllo della stampante.
- Conservare la carta come consigliato dal produttore.

## Individuazione dell'area dell'inceppamento

### Note:

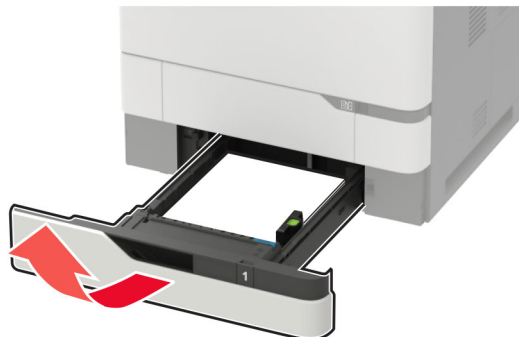
- Quando Assistenza inceppamento è impostato su Attivo, una volta rimossa la pagina inceppata, la stampante espelle automaticamente le pagine bianche o le pagine parzialmente stampate. Verificare se nel risultato di stampa siano presenti pagine vuote.
- Se l'opzione Rimozione inceppamento è impostata su Attivato o Automatico, le pagine inceppate vengono ristampate.



Aree di inceppamento	
1	Alimentatore di documenti automatico
2	Raccoglitore standard, del fascicolatore, o raccoglitore opzionale di uscita
3	Sportello A
4	Alimentatore multiuso
5	Vassoi
6	Sportello C
7	Sportello posteriore opzione di output o fascicolatore <ul style="list-style-type: none"> <li>• Sportello H</li> <li>• Sportello N</li> <li>• Sportello P</li> </ul>

## Inceppamento della carta nei vassoi

- 1 Rimuovere il vassoio.



**Attenzione - Possibili danni:** un sensore all'interno del vassoio opzionale viene facilmente danneggiato dall'elettricità statica. Prima di rimuovere la carta inceppata nel vassoio, toccare una superficie metallica.

- 2 Rimuovere la carta inceppata.

**Nota:** Accertarsi che siano stati rimossi tutti i frammenti di carta.

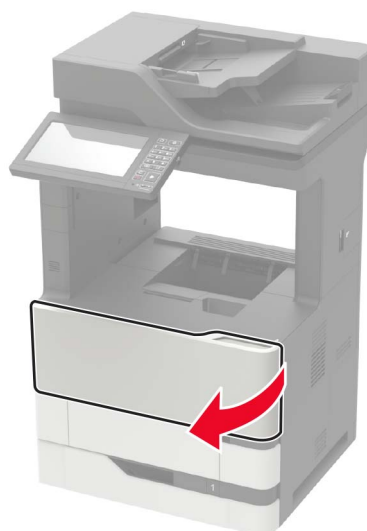


- 3 Inserire il vassoio.

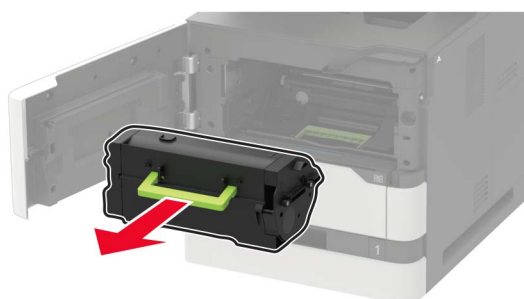
## Inceppamento carta nello sportello A

- 1 Aprire lo sportello A.

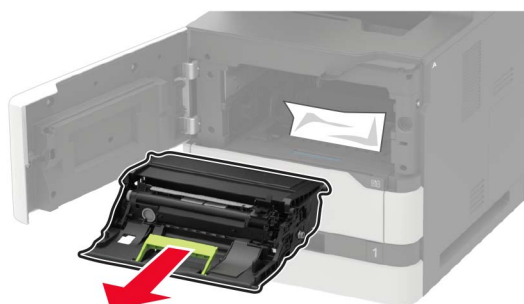
**Attenzione - Possibili danni:** Per evitare danni causati da scariche elettrostatiche, toccare una parte in metallo esposta del telaio prima di accedere o toccare le parti interne della stampante.



**2** Rimuovere la cartuccia di toner.



**3** Rimuovere l'unità di imaging.

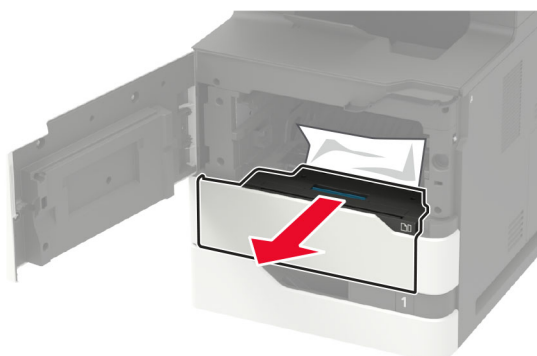


**Attenzione - Possibili danni:** Non esporre l'unità immagini alla luce diretta per più di 10 minuti. L'eccessiva esposizione alla luce può compromettere la qualità di stampa.

**Attenzione - Possibili danni:** non toccare il tamburo del fotoconduttore. Ciò potrebbe influire sulla qualità dei processi di stampa futuri.

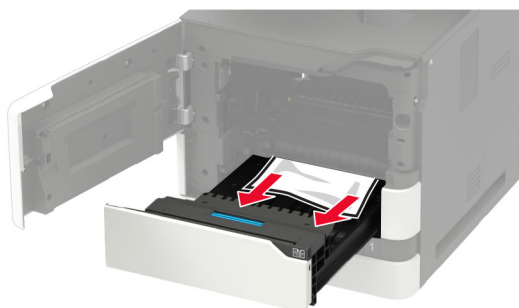


4 Estrarre l'unità fronte/retro.



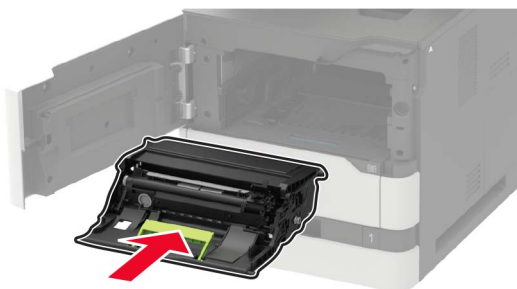
5 Rimuovere la carta inceppata.

**Nota:** Accertarsi che siano stati rimossi tutti i frammenti di carta.

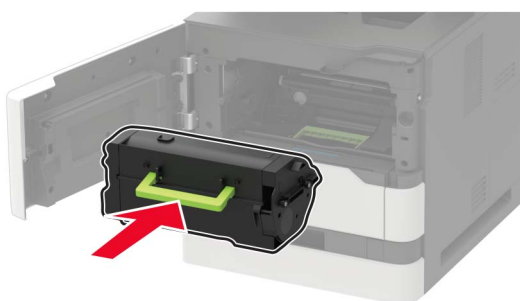


6 Inserire l'unità fronte/retro.

7 Inserire l'unità di imaging.




8 Inserire la cartuccia di toner.



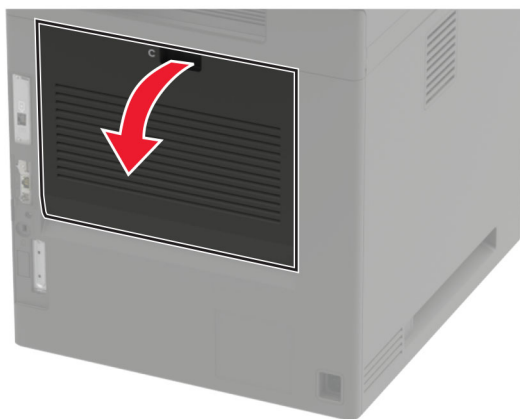
9 Chiudere lo sportello.

## Inceppamento carta nello sportello C

1 Aprire lo sportello C.

 **ATTENZIONE - SUPERFICIE CALDA:** L'area interna della stampante potrebbe surriscaldarsi. Per evitare infortuni, lasciare raffreddare la superficie prima di toccarla.

**Attenzione - Possibili danni:** Per evitare danni da scariche elettrostatiche, toccare qualunque parte metallica esposta del telaio della stampante prima di accedere o toccare le aree interne della stampante.



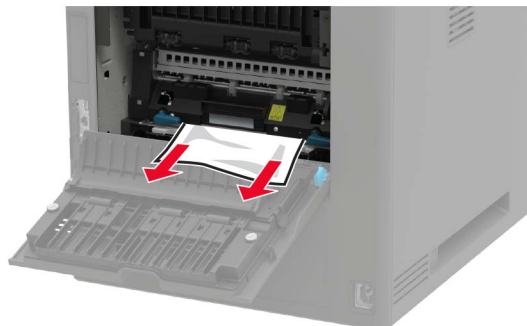
2 Rimuovere la carta inceppata da tutte le aree seguenti:

**Nota:** Accertarsi che siano stati rimossi tutti i frammenti di carta.

- Area dell'unità di fusione



- Sotto l'area dell'unità di fusione



- Nell'area fronte/retro



**3** Chiudere lo sportello.

## Inceppamento della carta nel raccogliitore standard

Rimuovere la carta inceppata.

**Nota:** Accertarsi che siano stati rimossi tutti i frammenti di carta.



## Inceppamento della carta nell'alimentatore multiuso

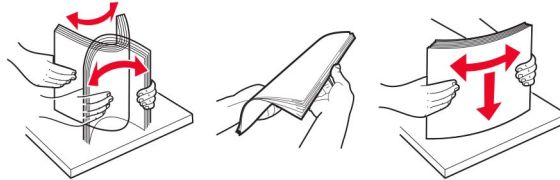
- 1 Rimuovere la carta dall'alimentatore multiuso.



- 2 Rimuovere la carta inceppata.

**Nota:** Accertarsi che siano stati rimossi tutti i frammenti di carta.

- 3 Flettere, aprire a ventaglio e allineare i bordi della carta prima di caricarla.



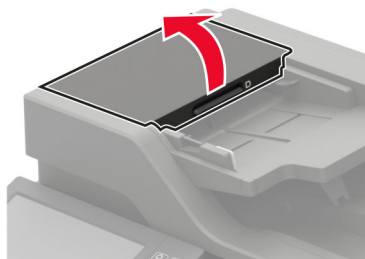
- 4 Caricare nuovamente la carta.



## Inceppamento della carta nell'alimentatore automatico documenti

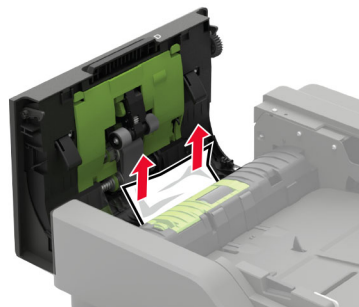
- 1 Rimuovere dal vassoio ADF tutti i documenti originali.
- 2 Aprire lo sportello D.

**Attenzione - Possibili danni:** Per evitare danni causati da scariche elettrostatiche, toccare una parte in metallo esposta del telaio prima di accedere o toccare le parti interne della stampante.



- 3 Rimuovere la carta inceppata.

**Nota:** Accertarsi che siano stati rimossi tutti i frammenti di carta.

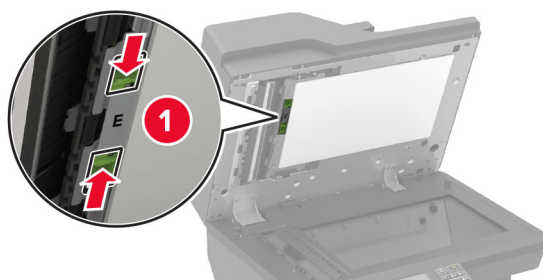


- 4 Chiudere lo sportello D.

5 Aprire il coperchio dello scanner.

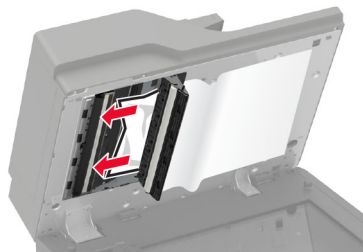


6 Aprire lo sportello E.



7 Rimuovere la carta inceppata.

**Nota:** Accertarsi che siano stati rimossi tutti i frammenti di carta.

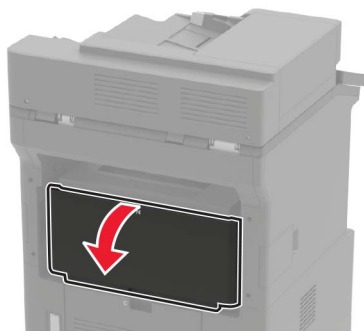


8 Chiudere lo sportello E, quindi chiudere il coperchio dello scanner.

## Inceppamento della carta nella mailbox a 4 scomparti

### Inceppamento carta nello sportello N

- 1 Aprire lo sportello N.



- 2 Rimuovere la carta inceppata.

**Nota:** Accertarsi che siano stati rimossi tutti i frammenti di carta.

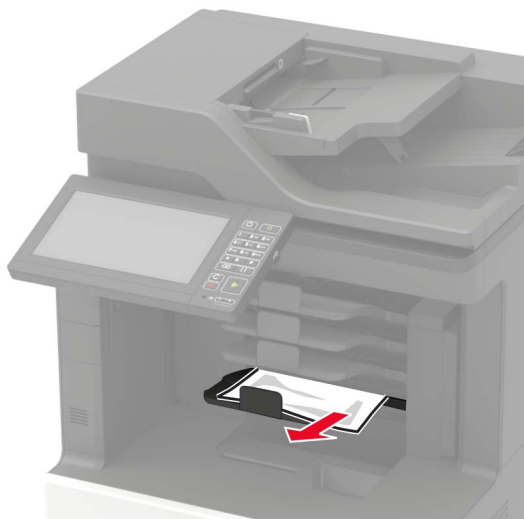


- 3 Chiudere lo sportello.

### Inceppamento della carta nello scomparto della mailbox

Rimuovere la carta inceppata.

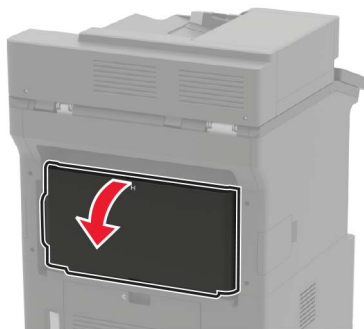
**Nota:** Accertarsi che siano stati rimossi tutti i frammenti di carta.



## Inceppamento della carta nell'impilatore offset o nel fascicolatore della cucitrice

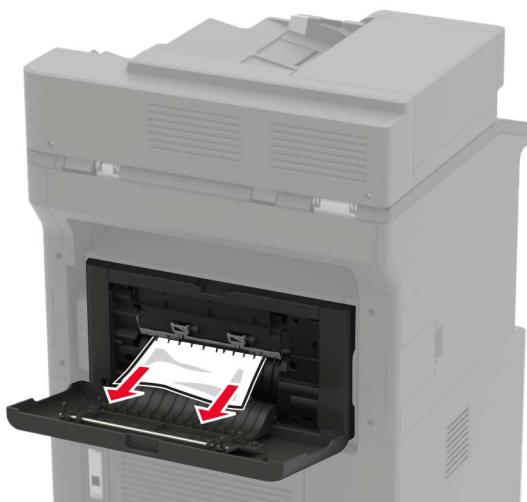
### Inceppamento carta nello sportello H

- 1 Aprire lo sportello H.



- 2 Rimuovere la carta inceppata.

**Nota:** Accertarsi che siano stati rimossi tutti i frammenti di carta.



**3** Chiudere lo sportello.

### **Inceppamento della carta nel raccoglitore dell'impilatore offset o nel raccoglitore del fascicolatore della cucitrice**

Rimuovere la carta inceppata.

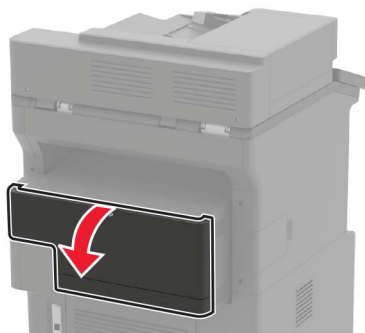
**Nota:** Accertarsi che siano stati rimossi tutti i frammenti di carta.



## Inceppamento della carta nel fascicolatore della cucitrice con perforazione

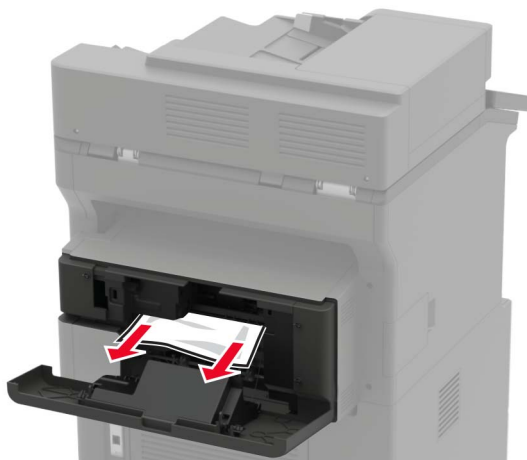
### Inceppamento carta nello sportello P

- 1 Aprire lo sportello P.



- 2 Rimuovere la carta inceppata.

**Nota:** Accertarsi che siano stati rimossi tutti i frammenti di carta.



- 3 Chiudere lo sportello.

### Inceppamento della carta nel raccogliatore del fascicolatore della cucitrice con perforazione

Rimuovere la carta inceppata.

**Nota:** Accertarsi che siano stati rimossi tutti i frammenti di carta.

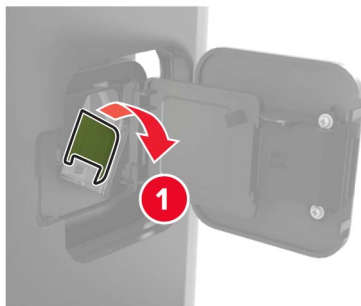


## Inceppamento graffette nel fascicolatore della cucitrice

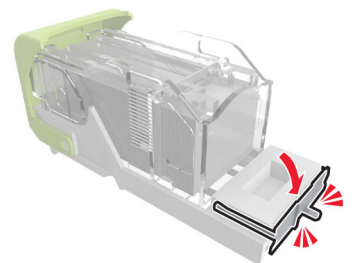
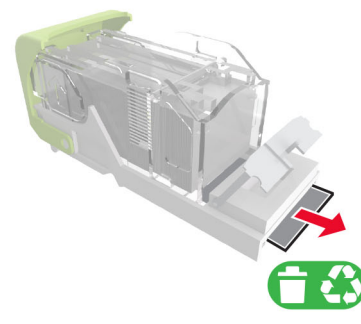
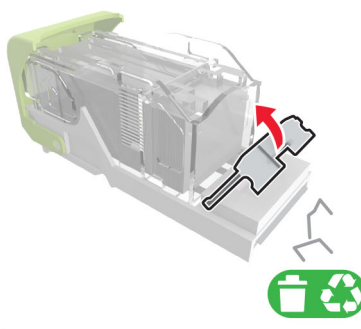
1 Aprire lo sportello F.



**2** Rimuovere il supporto della cartuccia graffette.



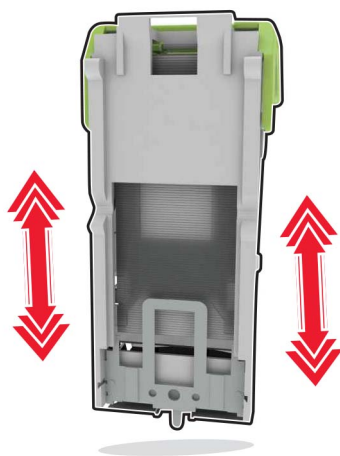
**3** Rimuovere le singole graffette.



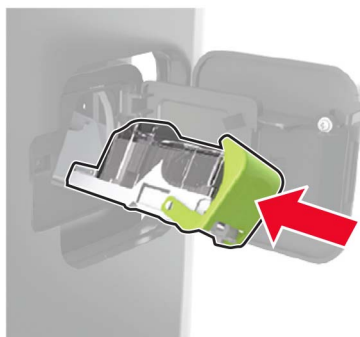
4 Premere le graffette contro la staffa di metallo.



**Nota:** Se le graffette si trovano nella parte posteriore della cartuccia, agitare la cartuccia verso il basso per portare le graffette accanto alla staffa di metallo.



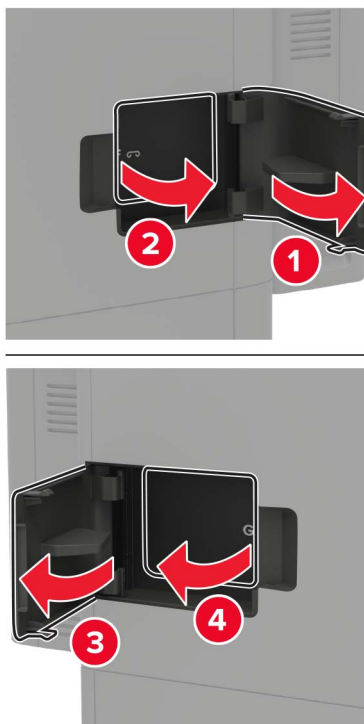
5 Inserire il supporto della cartuccia graffette finché *non scatta* in posizione.



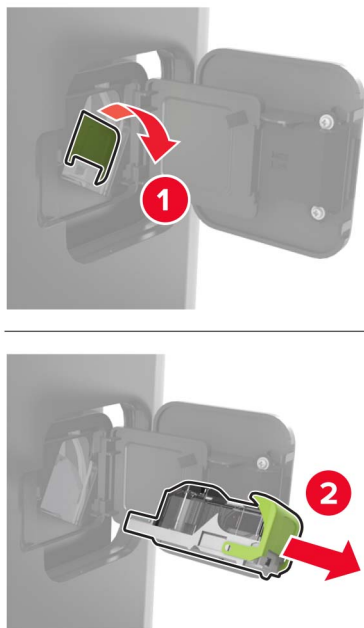
6 Chiudere lo sportello.

## Inceppamento graffette nel fascicolatore della cucitrice con perforazione

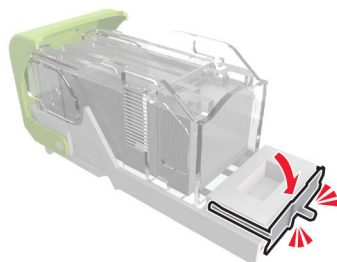
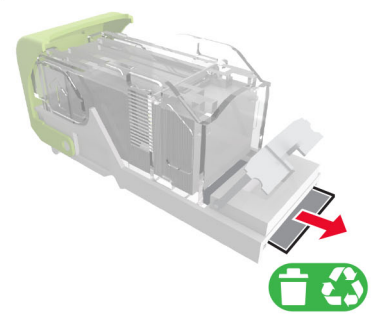
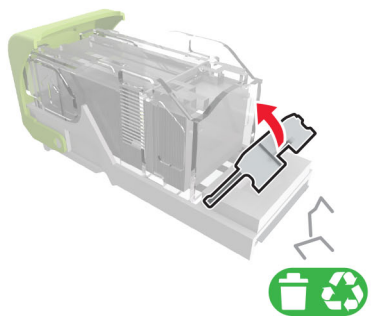
**1** A seconda della posizione dell'inceppamento della cucitrice, aprire lo sportello F o G.



**2** Rimuovere il supporto della cartuccia graffette.



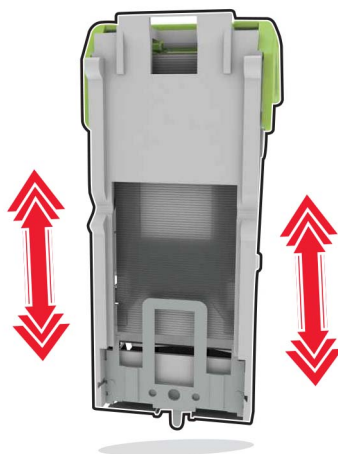
**3** Rimuovere le singole graffette.



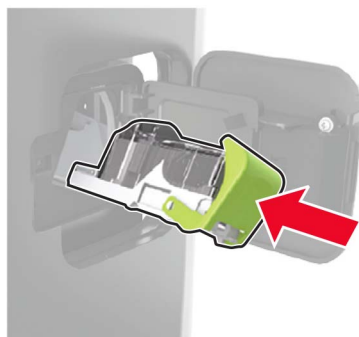
**4** Premere le graffette contro la staffa di metallo.



**Nota:** Se le graffette si trovano nella parte posteriore della cartuccia, agitare la cartuccia verso il basso per portare le graffette accanto alla staffa di metallo.



**5** Inserire il supporto della cartuccia graffette finché *non scatta* in posizione.

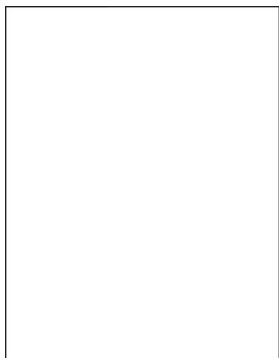


**6** Chiudere lo sportello.

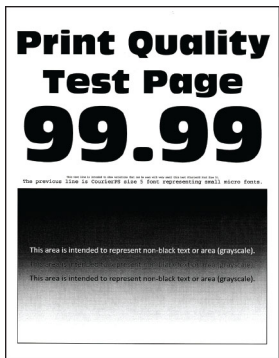
# Risoluzione dei problemi

## Problemi di qualità di stampa

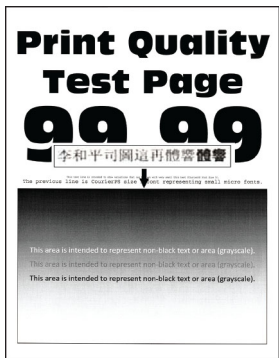
Individuare l'immagine che presenta lo stesso problema di qualità di stampa che si è verificato, quindi fare clic sul collegamento riportato di seguito per scoprire quali sono i passaggi di risoluzione dei problemi.



["Pagine vuote o bianche" a pagina 239](#)



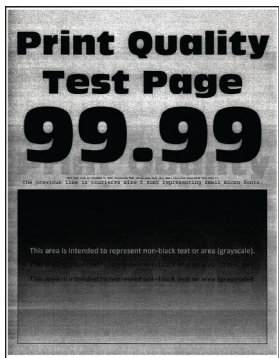
["Stampa scura" a pagina 241](#)



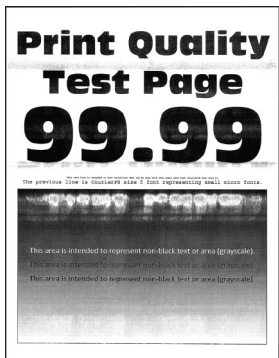
["Le linee sottili non vengono stampate correttamente" a pagina 242](#)



["Carta piegata o stropicciata" a pagina 243](#)



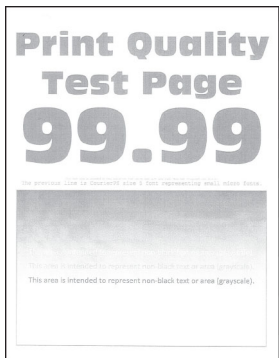
["Sfondo grigio" a pagina 244](#)



["Bande chiare orizzontali" a pagina 255](#)



["Margini errati" a pagina 246](#)



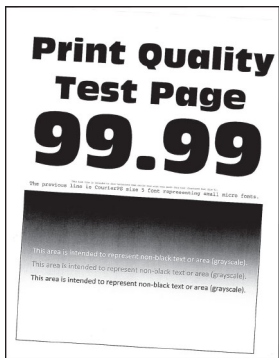
["Stampa chiara" a pagina 246](#)



["Macchie e punti sulle stampe" a pagina 248](#)



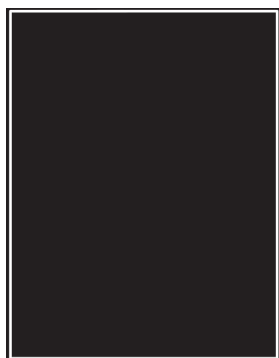
["Arricciamento della carta" a pagina 275](#)



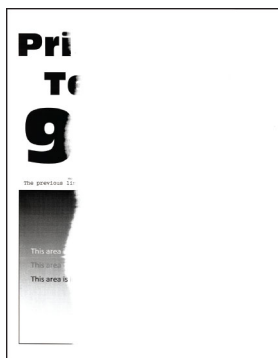
["Stampa storta o inclinata" a pagina 249](#)



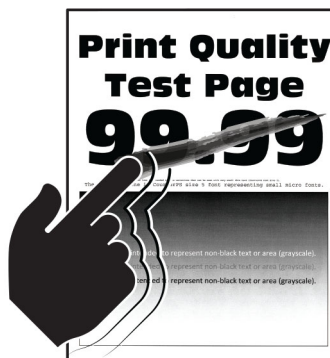
["Difetti ricorrenti" a pagina 262](#)



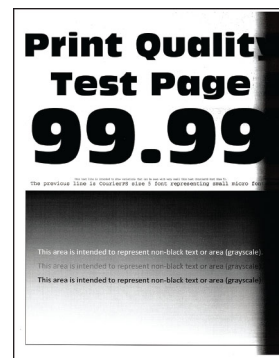
["Pagine in nero solido" a pagina 250](#)



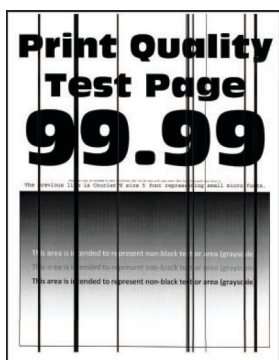
["Testo o immagini tagliate" a pagina 252](#)



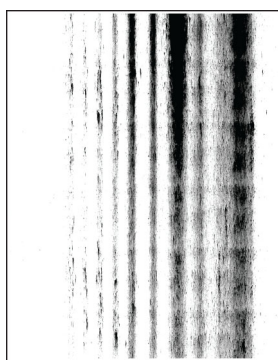
["Il toner si stacca facilmente" a pagina 254](#)



["Bande scure verticali" a pagina 257](#)



["Linee o striature scure verticali" a pagina 260](#)



["Striature scure verticali con stampa mancante" a pagina 261](#)



["Bande chiare verticali" a pagina 255](#)

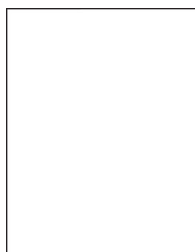


["Linee bianche verticali" a pagina 256](#)

## Problemi di stampa

### Qualità di stampa scarsa

#### Pagine vuote o bianche




**Nota:** Prima di risolvere il problema, stampare le pagine di prova della qualità di stampa. Dal pannello di controllo, accedere a **Impostazioni > Risoluzione dei problemi > Stampa pagine prova qualità**. Per i modelli

di stampante senza touch screen, premere  per scorrere le impostazioni.

Azione	Sì	No
<p><b>Passaggio 1</b></p> <p><b>a</b> Verificare se la stampante sta utilizzando una cartuccia di toner Lexmark originale e supportata.</p> <p><b>Nota:</b> Se la cartuccia non è supportata, installarne una supportata.</p> <p><b>b</b> Stampare il documento.</p> <p>La stampante sta stampando pagine vuote o bianche?</p>	Andare al passaggio 2.	Il problema è stato risolto.
<p><b>Passaggio 2</b></p> <p><b>a</b> Rimuovere tutto il materiale di imballaggio rimasto nell'unità immagini.</p> <p><b>1</b> Rimuovere la cartuccia di toner e l'unità immagini.</p> <p><b>Attenzione - Possibili danni:</b> Non esporre l'unità immagini alla luce diretta per più di 10 minuti. L'eccessiva esposizione alla luce può compromettere la qualità di stampa.</p> <p><b>Attenzione - Possibili danni:</b> non toccare il tamburo sul fotoconduttore sotto l'unità di imaging. Ciò potrebbe influire sulla qualità dei processi di stampa futuri.</p> <p><b>2</b> Verificare se l'unità immagini presenta danni.</p> <p><b>Nota:</b> Assicurarsi che il contatto del tamburo fotoconduttore non sia piegato o fuori posto.</p> <p><b>3</b> Agitare con decisione l'unità immagini per ridistribuire il toner.</p> <p><b>4</b> Inserire l'unità immagini e la cartuccia di toner.</p> <p><b>b</b> Stampare il documento.</p> <p>La stampante sta stampando pagine vuote o bianche?</p>	Andare al passaggio 3.	Il problema è stato risolto.
<p><b>Passaggio 3</b></p> <p>Verificare se il rullo di trasferimento è installato correttamente.</p> <p>Il rullo di trasferimento è installato correttamente?</p>	Andare al passaggio 5.	Andare al passaggio 4.
<p><b>Passaggio 4</b></p> <p><b>a</b> Rimuovere, quindi inserire il rullo di trasferimento.</p> <p><b>b</b> Stampare il documento.</p> <p>La stampante sta stampando pagine vuote o bianche?</p>	Andare al passaggio 5.	Il problema è stato risolto.
<p><b>Passaggio 5</b></p> <p><b>a</b> Sostituire l'unità di acquisizione immagini.</p> <p><b>b</b> Stampare il documento.</p> <p>La stampante sta stampando pagine vuote o bianche?</p>	Contattare <a href="#">supporto clienti</a> .	Il problema è stato risolto.

## Stampa scura

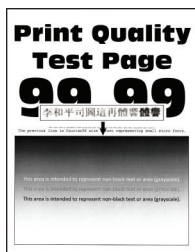



**Nota:** Prima di risolvere il problema, stampare le pagine di prova della qualità di stampa. Dal pannello di controllo, accedere a **Impostazioni > Risoluzione dei problemi > Stampa pagine prova qualità**. Per i modelli di stampante senza touch screen, premere  per scorrere le impostazioni.

Azione	Sì	No
<p><b>Passaggio 1</b></p> <p><b>a</b> Verificare se la stampante sta utilizzando una cartuccia di toner Lexmark originale e supportata.</p> <p><b>Nota:</b> Se la cartuccia non è supportata, installarne una supportata.</p> <p><b>b</b> Stampare il documento.</p> <p>La stampa è scura?</p>	Andare al passaggio 2.	Il problema è stato risolto.
<p><b>Passaggio 2</b></p> <p><b>a</b> Spegnerne la stampante, attendere 10 secondi circa e riaccenderla.</p> <p><b>b</b> Ridurre l'intensità del toner. Dal pannello di controllo, scorrere fino a: <b>Impostazioni &gt; Qualità &gt; di stampa &gt; Intensità toner</b></p> <p><b>c</b> Stampare il documento.</p> <p>La stampa è scura?</p>	Andare al passaggio 3.	Il problema è stato risolto.
<p><b>Passaggio 3</b></p> <p><b>a</b> A seconda del sistema operativo in uso, specificare il tipo di carta nella finestra Preferenze di stampa o Stampa.</p> <p><b>Note:</b></p> <ul style="list-style-type: none"> <li>• Accertarsi che l'impostazione corrisponda al tipo di carta caricato.</li> <li>• È anche possibile modificare l'impostazione dal pannello di controllo della stampante. Selezionare <b>Impostazioni &gt; Carta &gt; Configurazione vassoi &gt; Formato/tipo carta</b>.</li> </ul> <p><b>b</b> Stampare il documento.</p> <p>La stampa è scura?</p>	Andare al passaggio 4.	Il problema è stato risolto.
<p><b>Passaggio 4</b></p> <p>Verificare che la carta non abbia grana o finiture grezze.</p> <p>Si sta stampando su carta con grana o finiture grezze?</p>	Andare al passaggio 5.	Andare al passo 6.

Azione	Sì	No
<p><b>Passaggio 5</b></p> <p><b>a</b> Sostituire la carta con grana con carta normale.  <b>b</b> Stampare il documento.</p> <p>La stampa è scura?</p>	Andare al passaggio 6.	Il problema è stato risolto.
<p><b>Passaggio 6</b></p> <p><b>a</b> Caricare una risma di carta nuova.  <b>Nota:</b> La carta assorbe molta umidità. Conservare la carta nella confezione originale finché non viene utilizzata.  <b>b</b> Stampare il documento.</p> <p>La stampa è scura?</p>	Andare al passaggio 7.	Il problema è stato risolto.
<p><b>Passaggio 7</b></p> <p><b>a</b> Rimuovere e inserire l'unità immagini.  <b>Attenzione - Possibili danni:</b> Non esporre l'unità immagini alla luce diretta per più di 10 minuti. L'eccessiva esposizione alla luce può compromettere la qualità di stampa.  <b>Attenzione - Possibili danni:</b> non toccare il tamburo sul fotoconduttore sotto l'unità di imaging. Ciò potrebbe influire sulla qualità dei processi di stampa futuri.  <b>b</b> Stampare il documento.</p> <p>La stampa è scura?</p>	Andare al passaggio 8.	Il problema è stato risolto.
<p><b>Passaggio 8</b></p> <p><b>a</b> Sostituire l'unità di acquisizione immagini.  <b>b</b> Stampare il documento.</p> <p>La stampa è scura?</p>	Contattare <a href="#">l'assistenza clienti</a> .	Il problema è stato risolto.

### Le linee sottili non vengono stampate correttamente



**Nota:** Prima di risolvere il problema, stampare le pagine di prova della qualità di stampa. Dal pannello di controllo, accedere a **Impostazioni > Risoluzione dei problemi > Stampa pagine prova qualità**. Per i modelli di stampante senza touch screen, premere  per scorrere le impostazioni.

Azione	Sì	No
<p><b>Passaggio 1</b></p> <p><b>a</b> Verificare se la stampante sta utilizzando una cartuccia di toner Lexmark originale e supportata.</p> <p><b>Nota:</b> Se la cartuccia non è supportata, installarne una supportata.</p> <p><b>b</b> Stampare il documento.</p> <p>Le linee sottili non vengono stampate correttamente?</p>	Andare al passaggio 2.	Il problema è stato risolto.
<p><b>Passaggio 2</b></p> <p><b>a</b> Regolare le impostazioni della qualità di stampa.</p> <p><b>1</b> Dal pannello di controllo, scorrere fino a: <b>Impostazioni &gt; Stampa &gt; Qualità &gt; Aumento pixel &gt; Carattere</b></p> <p><b>2</b> Regolare l'intensità del toner su 7. Dal pannello di controllo, scorrere fino a: <b>Impostazioni &gt; Stampa &gt; Qualità</b></p> <p><b>b</b> Stampare il documento.</p> <p>Le linee sottili non vengono stampate correttamente?</p>	Contattare <a href="#">l'assistenza clienti</a> .	Il problema è stato risolto.

### Carta piegata o stropicciata



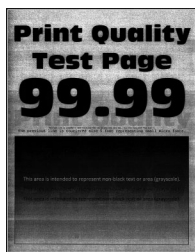
**Nota:** Prima di risolvere il problema, stampare le pagine di prova della qualità di stampa. Dal pannello di controllo, accedere a **Impostazioni > Risoluzione dei problemi > Stampa pagine prova qualità**. Per i modelli

di stampante senza touch screen, premere  per scorrere le impostazioni.

Azione	Sì	No
<p><b>Passaggio 1</b></p> <p><b>a</b> Verificare se la stampante sta utilizzando una cartuccia di toner Lexmark originale e supportata.</p> <p><b>Nota:</b> Se la cartuccia non è supportata, installarne una supportata.</p> <p><b>b</b> Stampare il documento.</p> <p>La carta è piegata o stropicciata?</p>	Andare al passaggio 2.	Il problema è stato risolto.

Azione	Sì	No
<p><b>Passaggio 2</b></p> <p><b>a</b> Caricare una risma di carta nuova.</p> <p><b>Nota:</b> La carta assorbe molta umidità. Conservare la carta nella confezione originale finché non viene utilizzata.</p> <p><b>b</b> Stampare il documento.</p> <p>La carta è piegata o stropicciata?</p>	Andare al passaggio 3.	Il problema è stato risolto.
<p><b>Passaggio 3</b></p> <p><b>a</b> A seconda del sistema operativo in uso, specificare il tipo di carta nella finestra Preferenze di stampa o Stampa.</p> <p><b>Note:</b></p> <ul style="list-style-type: none"> <li>• Accertarsi che l'impostazione corrisponda al tipo di carta caricato.</li> <li>• È anche possibile modificare l'impostazione dal pannello di controllo della stampante. Selezionare <b>Impostazioni &gt; Carta &gt; Configurazione vassoi &gt; Formato/tipo carta.</b></li> </ul> <p><b>b</b> Stampare il documento.</p> <p>La carta è piegata o stropicciata?</p>	Contattare <a href="#">l'assistenza clienti</a> .	Il problema è stato risolto.

### Sfondo grigio



**Nota:** Prima di risolvere il problema, stampare le pagine di prova della qualità di stampa. Dal pannello di controllo, accedere a **Impostazioni > Risoluzione dei problemi > Stampa pagine prova qualità**. Per i modelli

di stampante senza touch screen, premere  per scorrere le impostazioni.

Azione	Sì	No
<p><b>Passaggio 1</b></p> <p><b>a</b> Spegnerne la stampante, attendere 10 secondi e riaccenderla.</p> <p><b>b</b> Diminuire l'intensità del toner.</p> <p>Dal pannello di controllo, scorrere fino a:</p> <p><b>Impostazioni &gt; Stampa &gt; Qualità &gt; Intensità toner</b></p> <p><b>c</b> Stampare il documento.</p> <p>Sulle stampe è visibile uno sfondo grigio?</p>	Andare al passaggio 2.	Il problema è stato risolto.

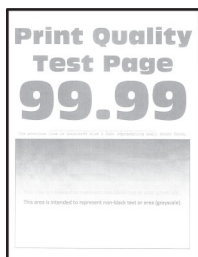
Azione	Sì	No
<p><b>Passaggio 2</b></p> <p><b>a</b> Verificare se la stampante sta utilizzando una cartuccia di toner Lexmark originale e supportata.</p> <p><b>Nota:</b> Se la cartuccia di toner non è supportata, installarne una supportata.</p> <p><b>b</b> Stampare il documento.</p> <p>Sulle stampe è visibile uno sfondo grigio?</p>	Andare al passaggio 3.	Il problema è stato risolto.
<p><b>Passaggio 3</b></p> <p><b>a</b> A seconda del sistema operativo in uso, specificare il tipo di carta nella finestra Preferenze di stampa o Stampa.</p> <p><b>Note:</b></p> <ul style="list-style-type: none"> <li>• Accertarsi che l'impostazione corrisponda al tipo di carta caricato.</li> <li>• È anche possibile modificare l'impostazione dal pannello di controllo della stampante. Selezionare <b>Impostazioni &gt; Carta &gt; Configurazione vassoi &gt; Formato/tipo carta.</b></li> </ul> <p><b>b</b> Stampare il documento.</p> <p>Sulle stampe è visibile uno sfondo grigio?</p>	Andare al passaggio 4.	Il problema è stato risolto.
<p><b>Passaggio 4</b></p> <p><b>a</b> Rimuovere e reinserire l'unità immagini.</p> <p><b>Attenzione - Possibili danni:</b> non esporre l'unità immagini alla luce diretta per più di 10 minuti. L'eccessiva esposizione alla luce può compromettere la qualità di stampa.</p> <p><b>Attenzione - Possibili danni:</b> non toccare il tamburo sul fotoconduttore sotto l'unità immagini. Ciò potrebbe influire sulla qualità dei processi di stampa futuri.</p> <p><b>b</b> Stampare il documento.</p> <p>Sulle stampe è visibile uno sfondo grigio?</p>	Andare al passaggio 5.	Il problema è stato risolto.
<p><b>Passaggio 5</b></p> <p><b>a</b> Aggiornare il firmware della stampante. Per ulteriori informazioni, vedere <a href="#">"Aggiornamento del firmware" a pagina 316.</a></p> <p><b>b</b> Stampare il documento.</p> <p>Sulle stampe è visibile uno sfondo grigio?</p>	Andare al passaggio 6.	Il problema è stato risolto.
<p><b>Passaggio 6</b></p> <p><b>a</b> Sostituire l'unità di acquisizione immagini.</p> <p><b>b</b> Stampare il documento.</p> <p>Sulle stampe è visibile uno sfondo grigio?</p>	Contattare <a href="#">il supporto clienti.</a>	Il problema è stato risolto.


### Margini errati



Azione	Sì	No
<p><b>Passaggio 1</b></p> <p><b>a</b> Regolare le guide della carta nella posizione appropriata per la carta caricata.</p> <p><b>b</b> Stampare il documento.</p> <p>I margini sono corretti?</p>	Il problema è stato risolto.	Andare al passaggio 2.
<p><b>Passaggio 2</b></p> <p><b>a</b> Impostare le dimensioni della carta.</p> <p>Dal pannello di controllo, scorrere fino a:</p> <p><b>Impostazioni &gt; Carta &gt; Configurazione vassoi &gt; Formato/tipo carta</b></p> <p><b>b</b> Stampare il documento.</p> <p>I margini sono corretti?</p>	Il problema è stato risolto.	Andare al passaggio 3.
<p><b>Passaggio 3</b></p> <p><b>a</b> A seconda del sistema operativo in uso, specificare il formato carta nella finestra Preferenze di stampa o Stampa.</p> <p><b>Nota:</b> Accertarsi che l'impostazione corrisponda al tipo di carta caricato.</p> <p><b>b</b> Stampare il documento.</p> <p>I margini sono corretti?</p>	Il problema è stato risolto.	Contattare <a href="#">l'assistenza clienti</a> .

### Stampa chiara




**Nota:** Prima di risolvere il problema, stampare le pagine di prova della qualità di stampa. Dal pannello di controllo, accedere a **Impostazioni > Risoluzione dei problemi > Stampa pagine prova qualità**. Per i modelli di stampante senza touch screen, premere  per scorrere le impostazioni.

Azione	Sì	No
<p><b>Passaggio 1</b></p> <p><b>a</b> Verificare se la stampante sta utilizzando una cartuccia di toner Lexmark originale e supportata.</p> <p><b>Nota:</b> se la cartuccia non è supportata, installarne una supportata.</p> <p><b>b</b> Stampare il documento.</p> <p>La stampa è chiara?</p>	Andare al passaggio 2.	Il problema è stato risolto.
<p><b>Passaggio 2</b></p> <p><b>a</b> Spegnerne la stampante, attendere 10 secondi circa e riaccenderla.</p> <p><b>b</b> Aumentare l'intensità del toner. Dal pannello di controllo, scorrere fino a: <b>Impostazioni &gt; Stampa &gt; Qualità &gt; Intensità toner</b></p> <p><b>c</b> Stampare il documento.</p> <p>La stampa è chiara?</p>	Andare al passaggio 3.	Il problema è stato risolto.
<p><b>Passaggio 3</b></p> <p><b>a</b> A seconda del sistema operativo in uso, specificare il tipo di carta nella finestra Preferenze di stampa o Stampa.</p> <p><b>Note:</b></p> <ul style="list-style-type: none"> <li>• Accertarsi che l'impostazione corrisponda al tipo di carta caricato.</li> <li>• È anche possibile modificare l'impostazione dal pannello di controllo della stampante. Selezionare <b>Impostazioni &gt; Carta &gt; Configurazione vassoi &gt; Formato/tipo carta.</b></li> </ul> <p><b>b</b> Stampare il documento.</p> <p>La stampa è chiara?</p>	Andare al passaggio 4.	Il problema è stato risolto.
<p><b>Passaggio 4</b></p> <p><b>a</b> A seconda del sistema operativo in uso, specificare la risoluzione di stampa nella finestra Preferenze di stampa o Stampa.</p> <p><b>b</b> Impostare la risoluzione su <b>600 dpi.</b></p> <p><b>c</b> Stampare il documento.</p> <p>La stampa è chiara?</p>	Andare al passaggio 5.	Il problema è stato risolto.

Azione	Sì	No
<p><b>Passaggio 5</b></p> <p><b>a</b> Rimuovere l'unità immagini.</p> <p><b>Attenzione - Possibili danni:</b> non esporre l'unità immagini alla luce diretta per più di 10 minuti. L'eccessiva esposizione alla luce può compromettere la qualità di stampa.</p> <p><b>Attenzione - Possibili danni:</b> non toccare il tamburo sul fotoconduttore sotto l'unità immagini. Ciò potrebbe influire sulla qualità dei processi di stampa futuri.</p> <p><b>b</b> Agitare con decisione l'unità immagini per ridistribuire il toner.</p> <p><b>c</b> Inserire l'unità immagini.</p> <p><b>d</b> Spegnerne la stampante, attendere 10 secondi e riaccenderla.</p> <p><b>e</b> Stampare il documento.</p> <p>La stampa è chiara?</p>	Andare al passaggio 6.	Il problema è stato risolto.
<p><b>Passaggio 6</b></p> <p><b>a</b> Verificare lo stato della cartuccia di toner.</p> <p>Dal pannello di controllo, scorrere fino a:</p> <p><b>Impostazioni &gt; Report &gt; Periferica &gt; Statistiche periferica</b></p> <p><b>b</b> Nella sezione Informazioni sui materiali di consumo delle pagine stampate, verificare lo stato della cartuccia di toner.</p> <p>La cartuccia di toner è quasi esaurita?</p>	Andare al passaggio 7.	Contattare <a href="#">il supporto clienti</a> .
<p><b>Passaggio 7</b></p> <p><b>a</b> Sostituire la cartuccia di toner.</p> <p><b>b</b> Stampare il documento.</p> <p>La stampa è chiara?</p>	Contattare <a href="#">il supporto clienti</a> .	Il problema è stato risolto.

## Macchie e punti sulle stampe



**Nota:** Prima di risolvere il problema, stampare le pagine di prova della qualità di stampa. Dal pannello di controllo, accedere a **Impostazioni > Risoluzione dei problemi > Stampa pagine prova qualità**. Per i modelli di stampante senza touch screen, premere  per scorrere le impostazioni.

Azione	Sì	No
<p><b>Passaggio 1</b></p> <p><b>a</b> Verificare se la stampante sta utilizzando una cartuccia di toner Lexmark originale e supportata.</p> <p><b>Nota:</b> Se la cartuccia non è supportata, installarne una supportata.</p> <p><b>b</b> Stampare il documento.</p> <p>La stampa contiene macchie?</p>	Andare al passaggio 2.	Il problema è stato risolto.
<p><b>Passaggio 2</b></p> <p>Verificare che la stampante non sia contaminata dalla perdita di toner.</p> <p>Sono presenti perdite di toner nella stampante?</p>	Andare al passaggio 3.	Contattare <a href="#">l'assistenza clienti</a> .
<p><b>Passaggio 3</b></p> <p>Verificare lo stato dell'unità immagini. Dal pannello di controllo, scorrere fino a:</p> <p><b>Stato/Mat.cons. &gt; Materiali di consumo</b></p> <p>L'unità immagini è in fase di esaurimento?</p>	Andare al passaggio 4.	Contattare <a href="#">l'assistenza clienti</a> .
<p><b>Passaggio 4</b></p> <p><b>a</b> Sostituire l'unità di acquisizione immagini.</p> <p><b>b</b> Stampare il documento.</p> <p>La stampa contiene macchie?</p>	Contattare <a href="#">l'assistenza clienti</a> .	Il problema è stato risolto.

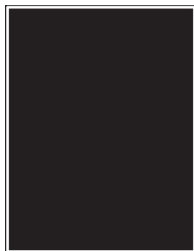
### Stampa storta o inclinata




**Nota:** prima di risolvere il problema, stampare le pagine di prova della qualità di stampa. Nella schermata iniziale, toccare **Impostazioni > Risoluzione dei problemi > Stampa pagine prova qualità**.

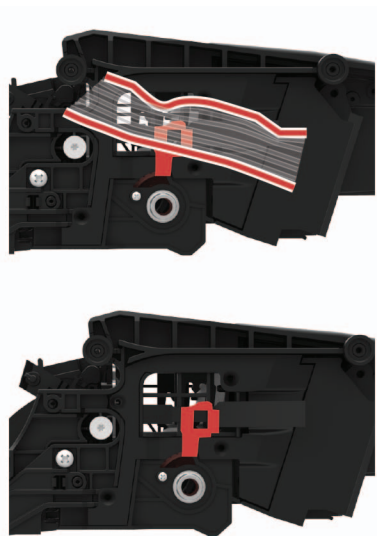
Azione	Sì	No
<p><b>Passaggio 1</b></p> <p><b>a</b> Estrarre il vassoio.</p> <p><b>b</b> Rimuovere la carta, quindi caricare carta da una risma nuova.</p> <p><b>Nota:</b> la carta assorbe molta umidità. Conservare la carta nella confezione originale finché non viene utilizzata.</p> <p><b>c</b> Premere e far scorrere le guide della carta nella posizione corretta per il formato di carta caricato.</p> <p><b>d</b> Inserire il vassoio.</p> <p><b>e</b> Stampare il documento.</p> <p>La stampa è storta o inclinata?</p>	Andare al passaggio 2.	Il problema è stato risolto.
<p><b>Passaggio 2</b></p> <p><b>a</b> Verificare di stampare su una carta supportata.</p> <p><b>b</b> Stampare il documento.</p> <p>La stampa è storta o inclinata?</p>	Contattare <a href="#">assistenza clienti</a> .	Il problema è stato risolto.

### Pagine in nero solido



**Nota:** Prima di risolvere il problema, stampare le pagine di prova della qualità di stampa. Dal pannello di controllo, accedere a **Impostazioni > Risoluzione dei problemi > Stampa pagine prova qualità**. Per i modelli di stampante senza touch screen, premere  per scorrere le impostazioni.


Azione	Sì	No
<p><b>Passaggio 1</b></p> <p><b>a</b> Verificare se la stampante sta utilizzando una cartuccia di toner Lexmark originale e supportata.</p> <p><b>Nota:</b> Se la cartuccia di toner non è supportata, installarne una supportata.</p> <p><b>b</b> Stampare il documento.</p> <p>La stampante continua a stampare pagine nere?</p>	Andare al passaggio 2.	Il problema è stato risolto.

Azione	Sì	No
<p><b>Passaggio 2</b></p> <p><b>a</b> Rimuovere e inserire l'unità immagini.</p> <p><b>Attenzione - Possibili danni:</b> Non esporre l'unità immagini alla luce diretta per più di 10 minuti. L'eccessiva esposizione alla luce può compromettere la qualità di stampa.</p> <p><b>Attenzione - Possibili danni:</b> non toccare il tamburo sul fotoconduttore sotto l'unità di imaging. Ciò potrebbe influire sulla qualità dei processi di stampa futuri.</p> <p><b>b</b> Stampare il documento.</p> <p>La stampante continua a stampare pagine nere?</p>	<p>Andare al passaggio 3.</p>	<p>Il problema è stato risolto.</p>
<p><b>Passaggio 3</b></p> <p><b>a</b> Rimuovere l'unità di imaging.</p> <p><b>Attenzione - Possibili danni:</b> Non esporre l'unità immagini alla luce diretta per più di 10 minuti. L'eccessiva esposizione alla luce può compromettere la qualità di stampa.</p> <p><b>Attenzione - Possibili danni:</b> non toccare il tamburo sul fotoconduttore sotto l'unità di imaging. Ciò potrebbe influire sulla qualità dei processi di stampa futuri.</p> <p><b>b</b> Rimuovere tutto il materiale di imballaggio bloccato nell'unità immagini.</p> <div data-bbox="402 1024 776 1556" style="text-align: center;">  </div> <p><b>Nota:</b> Assicurarsi di rimuovere tutti gli ostacoli presenti tra il rullo di carica e il tamburo del fotoconduttore.</p> <p><b>c</b> Inserire l'unità di imaging.</p> <p><b>d</b> Stampare il documento.</p> <p>La stampante continua a stampare pagine nere?</p>	<p>Andare al passaggio 4.</p>	<p>Il problema è stato risolto.</p>
<p><b>Passaggio 4</b></p> <p>Verificare se l'unità immagini presenta danni.</p> <p>L'unità immagini non presenta danni?</p>	<p>Contattare <a href="#">l'assistenza clienti</a>.</p>	<p>Andare al passaggio 5.</p>

Azione	Sì	No
<p><b>Passaggio 5</b></p> <p><b>a</b> Sostituire l'unità di acquisizione immagini.</p> <p><b>b</b> Stampare il documento.</p> <p>La stampante continua a stampare pagine nere?</p>	<p>Contattare <a href="#">l'assistenza clienti</a>.</p>	<p>Il problema è stato risolto.</p>

### Testo o immagini tagliate




**Nota:** Prima di risolvere il problema, stampare le pagine di prova della qualità di stampa. Dal pannello di controllo, accedere a **Impostazioni > Risoluzione dei problemi > Stampa pagine prova qualità**. Per i modelli di stampante senza touch screen, premere  per scorrere le impostazioni.

Azione	Sì	No
<p><b>Passaggio 1</b></p> <p><b>a</b> Verificare se la stampante sta utilizzando una cartuccia di toner Lexmark originale e supportata.</p> <p><b>Nota:</b> Se la cartuccia di toner non è supportata, installarne una supportata.</p> <p><b>b</b> Stampare il documento.</p> <p>Il testo o le immagini sono tagliati?</p>	<p>Andare al passaggio 2.</p>	<p>Il problema è stato risolto.</p>
<p><b>Passaggio 2</b></p> <p><b>a</b> Rimuovere e inserire l'unità immagini.</p> <p><b>Attenzione - Possibili danni:</b> Non esporre l'unità immagini alla luce diretta per più di 10 minuti. L'eccessiva esposizione alla luce può compromettere la qualità di stampa.</p> <p><b>Attenzione - Possibili danni:</b> non toccare il tamburo sul fotoconduttore sotto l'unità di imaging. Ciò potrebbe influire sulla qualità dei processi di stampa futuri.</p> <p><b>b</b> Stampare il documento.</p> <p>Il testo o le immagini sono tagliati?</p>	<p>Andare al passaggio 3.</p>	<p>Il problema è stato risolto.</p>

Azione	Sì	No
<p><b>Passaggio 3</b></p> <p><b>a</b> Rimuovere l'unità di imaging.</p> <p><b>Attenzione - Possibili danni:</b> Non esporre l'unità immagini alla luce diretta per più di 10 minuti. L'eccessiva esposizione alla luce può compromettere la qualità di stampa.</p> <p><b>Attenzione - Possibili danni:</b> non toccare il tamburo sul fotoconduttore sotto l'unità di imaging. Ciò potrebbe influire sulla qualità dei processi di stampa futuri.</p> <p><b>b</b> Rimuovere tutto il materiale di imballaggio bloccato nell'unità immagini.</p> <div data-bbox="402 646 776 1192" style="text-align: center;"> </div> <p><b>Nota:</b> Assicurarsi di rimuovere tutti gli ostacoli presenti tra il rullo di carica e il tamburo del fotoconduttore.</p> <p><b>c</b> Inserire l'unità di imaging.</p> <p><b>d</b> Stampare il documento.</p> <p>Il testo o le immagini sono tagliati?</p>	<p>Andare al passaggio 4.</p>	<p>Il problema è stato risolto.</p>
<p><b>Passaggio 4</b></p> <p><b>a</b> Sostituire l'unità di acquisizione immagini.</p> <p><b>b</b> Stampare il documento.</p> <p>Il testo o le immagini sono tagliati?</p>	<p>Contattare <a href="#">l'assistenza clienti</a>.</p>	<p>Il problema è stato risolto.</p>

## Il toner si stacca facilmente




**Nota:** Prima di risolvere il problema, stampare le pagine di prova della qualità di stampa. Dal pannello di controllo, accedere a **Impostazioni > Risoluzione dei problemi > Stampa pagine prova qualità**. Per i modelli di stampante senza touch screen, premere  per scorrere le impostazioni.

Azione	Sì	No
<p><b>Passaggio 1</b></p> <p><b>a</b> Verificare se la stampante sta utilizzando una cartuccia di toner Lexmark originale e supportata.</p> <p><b>Nota:</b> Se la cartuccia non è supportata, installarne una supportata.</p> <p><b>b</b> Stampare il documento.</p> <p>Il toner si stacca facilmente?</p>	Andare al passaggio 2.	Il problema è stato risolto.
<p><b>Passaggio 2</b></p> <p><b>a</b> A seconda del sistema operativo in uso, specificare il tipo di carta nella finestra Preferenze di stampa o Stampa.</p> <p><b>Note:</b></p> <ul style="list-style-type: none"> <li>• Accertarsi che l'impostazione corrisponda al tipo di carta caricato.</li> <li>• È anche possibile modificare l'impostazione dal pannello di controllo della stampante.</li> </ul> <p><b>b</b> Stampare il documento.</p> <p>Il toner si stacca facilmente?</p>	Andare al passaggio 3.	Il problema è stato risolto.
<p><b>Passaggio 3</b></p> <p><b>a</b> Rimuovere, quindi inserire il fusore.</p> <p><b>b</b> Stampare il documento.</p> <p>Il toner si stacca facilmente?</p>	Contattare <a href="#">l'assistenza clienti</a> .	Il problema è stato risolto.

### Bande chiare orizzontali




**Nota:** Prima di risolvere il problema, stampare le pagine di prova della qualità di stampa. Dal pannello di controllo, accedere a **Impostazioni > Risoluzione dei problemi > Stampa pagine prova qualità**. Per i modelli di stampante senza touch screen, premere  per scorrere le impostazioni.

Azione	Sì	No
<p><b>Passaggio 1</b></p> <p><b>a</b> Verificare se la stampante sta utilizzando una cartuccia di toner Lexmark originale e supportata.</p> <p><b>Nota:</b> Se la cartuccia non è supportata, installarne una supportata.</p> <p><b>b</b> Stampare il documento.</p> <p>Sulle stampe sono presenti bande chiare orizzontali?</p>	<p>Andare al passaggio 2.</p>	<p>Il problema è stato risolto.</p>
<p><b>Passaggio 2</b></p> <p><b>a</b> Spegnerne la stampante, attendere 10 secondi circa e riaccenderla.</p> <p><b>b</b> Stampare il documento.</p> <p>Sulle stampe sono presenti bande chiare orizzontali?</p>	<p>Contattare <a href="#">l'assistenza clienti</a>.</p>	<p>Il problema è stato risolto.</p>

### Bande chiare verticali




**Nota:** Prima di risolvere il problema, stampare le pagine di prova della qualità di stampa. Dal pannello di controllo, accedere a **Impostazioni > Risoluzione dei problemi > Stampa pagine prova qualità**. Per i modelli di stampante senza touch screen, premere  per scorrere le impostazioni.

Azione	Sì	No
<p><b>a</b> Verificare se la stampante sta utilizzando una cartuccia di toner Lexmark originale e supportata.</p> <p><b>Nota:</b> Se la cartuccia non è supportata, installarne una supportata.</p> <p><b>b</b> Stampare il documento.</p> <p>Sulle stampe sono ancora presenti bande chiare verticali?</p>	<p>Contattare <a href="#">l'assistenza clienti</a>.</p>	<p>Il problema è stato risolto.</p>

### Linee bianche verticali

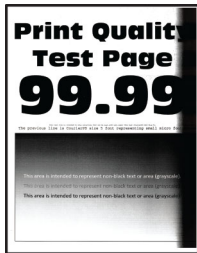



**Nota:** Prima di risolvere il problema, stampare le pagine di prova della qualità di stampa. Dal pannello di controllo, accedere a **Impostazioni > Risoluzione dei problemi > Stampa pagine prova qualità**. Per i modelli

di stampante senza touch screen, premere  per scorrere le impostazioni.

Azione	Sì	No
<p><b>Passaggio 1</b></p> <p><b>a</b> Verificare se la stampante sta utilizzando una cartuccia di toner Lexmark originale e supportata.</p> <p><b>Nota:</b> Se la cartuccia non è supportata, installarne una supportata.</p> <p><b>b</b> Stampare il documento.</p> <p>Sulle stampe sono presenti linee bianche verticali?</p>	<p>Andare al passaggio 2.</p>	<p>Il problema è stato risolto.</p>
<p><b>Passaggio 2</b></p> <p>Risolvere il problema di stampa lenta. Per ulteriori informazioni, vedere <a href="#">"Stampa lenta" a pagina 264</a>.</p> <p>Sulle stampe sono presenti linee bianche verticali?</p>	<p>Andare al passaggio 3.</p>	<p>Il problema è stato risolto.</p>
<p><b>Passaggio 3</b></p> <p><b>a</b> Sostituire l'unità di acquisizione immagini.</p> <p><b>b</b> Stampare il documento.</p> <p>Sulle stampe sono presenti linee bianche verticali?</p>	<p>Contattare <a href="#">supporto clienti</a>.</p>	<p>Il problema è stato risolto.</p>

### Bande scure verticali

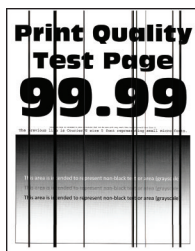



**Nota:** Prima di risolvere il problema, stampare le pagine di prova della qualità di stampa. Dal pannello di controllo, accedere a **Impostazioni > Risoluzione dei problemi > Stampa pagine prova qualità**. Per i modelli di stampante senza touch screen, premere  per scorrere le impostazioni.

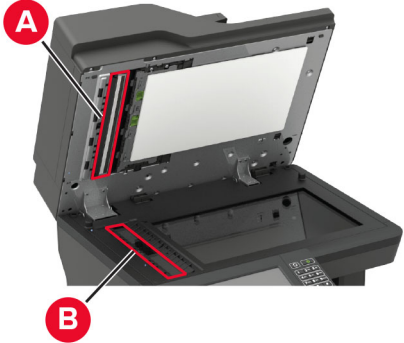

Azione	Sì	No
<p><b>Passaggio 1</b></p> <p><b>a</b> Verificare se la stampante sta utilizzando una cartuccia di toner Lexmark originale e supportata.</p> <p><b>Nota:</b> Se la cartuccia non è supportata, installarne una supportata.</p> <p><b>b</b> Stampare il documento.</p> <p>Sulle stampe sono presenti bande scure verticali?</p>	<p>Andare al passaggio 2.</p>	<p>Il problema è stato risolto.</p>
<p><b>Passaggio 2</b></p> <p><b>a</b> Rimuovere la cartuccia di toner e l'unità immagini.</p> <p><b>Attenzione - Possibili danni:</b> Non esporre l'unità immagini alla luce diretta per più di 10 minuti. L'eccessiva esposizione alla luce può compromettere la qualità di stampa.</p> <p><b>Attenzione - Possibili danni:</b> non toccare il tamburo sul fotoconduttore sotto l'unità di imaging. Ciò potrebbe influire sulla qualità dei processi di stampa futuri.</p> <p><b>b</b> Inserire l'unità immagini e la cartuccia.</p> <p><b>c</b> Stampare il documento.</p> <p>Sulle stampe sono presenti bande scure verticali?</p>	<p>Andare al passaggio 3.</p>	<p>Il problema è stato risolto.</p>

Azione	Sì	No
<p><b>Passaggio 3</b></p> <p><b>a</b> Rimuovere l'unità di imaging.</p> <p><b>Attenzione - Possibili danni:</b> Non esporre l'unità immagini alla luce diretta per più di 10 minuti. L'eccessiva esposizione alla luce può compromettere la qualità di stampa.</p> <p><b>Attenzione - Possibili danni:</b> non toccare il tamburo sul fotoconduttore sotto l'unità di imaging. Ciò potrebbe influire sulla qualità dei processi di stampa futuri.</p> <p><b>b</b> Rimuovere tutto il materiale di imballaggio bloccato nell'unità immagini.</p> <p><b>Nota:</b> Assicurarsi di rimuovere tutti gli ostacoli presenti tra il rullo di carica e il tamburo del fotoconduttore.</p> <p><b>c</b> Inserire l'unità di imaging.</p> <p><b>d</b> Stampare il documento.</p> <p>Sulle stampe sono presenti bande scure verticali?</p>	<p>Andare al passaggio 4.</p>	<p>Il problema è stato risolto.</p>
<p><b>Passaggio 4</b></p> <p><b>a</b> Verificare se una luce intensa penetra dal lato destro della stampante, quindi spostare la stampante, se necessario.</p> <p><b>b</b> Stampare il documento.</p> <p>Sulle stampe sono presenti bande scure verticali?</p>	<p>Contattare <a href="#">l'assistenza clienti</a>.</p>	<p>Il problema è stato risolto.</p>

### Righe scure verticali




**Nota:** Prima di risolvere il problema, stampare le pagine di prova della qualità di stampa. Dal pannello di controllo, accedere a **Impostazioni > Risoluzione dei problemi > Stampa pagine prova qualità**. Per i modelli di stampante senza schermo a sfioramento, premere il  per scorrere le impostazioni.

Azione	Sì	No
<p><b>Passaggio 1</b>                      Utilizzando un foglio di carta bianco, effettuare una copia fronte/retro con l'ADF.</p> <p>Sulle stampe sono presenti linee o striature scure verticali?</p>	<p>Andare al passaggio 2.</p>	<p>Andare al passaggio 3.</p>
<p><b>Passaggio 2</b>                      Utilizzando un panno morbido, umido e privo di lanugine, pulire le seguenti aree:</p> <ul style="list-style-type: none"> <li>• Superficie in vetro dell'ADF (A) e vetro dell'ADF (B)</li> </ul>  <ul style="list-style-type: none"> <li>• Vetro dell'ADF (A) e superficie in vetro dell'ADF (B) nello sportello E</li> </ul>  <p>Sulle stampe sono presenti linee o striature scure verticali?</p>	<p>Andare al passaggio 3.</p>	<p>Il problema è stato risolto.</p>
<p><b>Passaggio 3</b></p> <p><b>a</b> A seconda del sistema operativo in uso, specificare il tipo di carta nella finestra Preferenze di stampa o Stampa.</p> <p><b>Note:</b></p> <ul style="list-style-type: none"> <li>• Accertarsi che l'impostazione corrisponda al tipo di carta caricato.</li> <li>• È anche possibile modificare l'impostazione dal pannello di controllo della stampante. Selezionare <b>Impostazioni &gt; Carta &gt; Configurazione vassoi &gt; Formato/tipo carta.</b></li> </ul> <p><b>b</b> Stampare il documento.</p> <p>Sulle stampe sono presenti linee o striature scure verticali?</p>	<p>Andare al passaggio 4.</p>	<p>Il problema è stato risolto.</p>

Azione	Sì	No
<p><b>Passaggio 4</b></p> <p><b>a</b> Caricare una risma di carta nuova.</p> <p><b>Nota:</b> La carta assorbe molta umidità. Conservare la carta nella confezione originale finché non viene usata.</p> <p><b>b</b> Stampare il documento.</p> <p>Sulle stampe sono presenti linee o striature scure verticali?</p>	Andare al passaggio 5.	Il problema è stato risolto.
<p><b>Passaggio 5</b></p> <p><b>a</b> Rimuovere e inserire il kit immagini.</p> <p><b>Attenzione - Possibili danni:</b> non esporre il kit immagini alla luce diretta. L'eccessiva esposizione alla luce può compromettere la qualità di stampa.</p> <p><b>Attenzione - Possibili danni:</b> non toccare il tamburo del fotoconduttore sotto il kit immagini. Ciò potrebbe influire sulla qualità dei processi di stampa futuri.</p> <p><b>b</b> Stampare il documento.</p> <p>Sulle stampe sono presenti linee o striature scure verticali?</p>	Contattare <a href="#">supporto clienti</a> .	Il problema è stato risolto.

### Linee o striature scure verticali

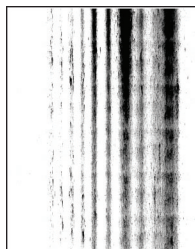



**Nota:** Prima di risolvere il problema, stampare le pagine di prova della qualità di stampa. Dal pannello di controllo, accedere a **Impostazioni > Risoluzione dei problemi > Stampa pagine prova qualità**. Per i modelli di stampante senza touch screen, premere  per scorrere le impostazioni.

Azione	Sì	No
<p><b>Passaggio 1</b></p> <p><b>a</b> Verificare se la stampante sta utilizzando una cartuccia di toner Lexmark originale e supportata.</p> <p><b>Nota:</b> Se la cartuccia di toner non è supportata, installarne una supportata.</p> <p><b>b</b> Stampare il documento.</p> <p>Sulle stampe sono presenti linee o striature scure verticali?</p>	Andare al passaggio 2.	Il problema è stato risolto.

Azione	Sì	No
<p><b>Passaggio 2</b></p> <p><b>a</b> Rimuovere e reinstallare l'unità immagini.</p> <p><b>Attenzione - Possibili danni:</b> Non esporre l'unità immagini alla luce diretta per più di 10 minuti. L'eccessiva esposizione alla luce può compromettere la qualità di stampa.</p> <p><b>Attenzione - Possibili danni:</b> non toccare il tamburo sul fotoconduttore sotto l'unità di imaging. Ciò potrebbe influire sulla qualità dei processi di stampa futuri.</p> <p><b>b</b> Stampare il documento.</p> <p>Sulle stampe sono presenti linee o striature scure verticali?</p>	<p>Andare al passaggio 3.</p>	<p>Il problema è stato risolto.</p>
<p><b>Passaggio 3</b></p> <p><b>a</b> Sostituire l'unità di acquisizione immagini.</p> <p><b>b</b> Stampare il documento.</p> <p>Sulle stampe sono presenti linee o striature scure verticali?</p>	<p>Contattare <a href="#">l'assistenza clienti</a>.</p>	<p>Il problema è stato risolto.</p>

### Striature scure verticali con stampa mancante




**Nota:** Prima di risolvere il problema, stampare le pagine di prova della qualità di stampa. Dal pannello di controllo, accedere a **Impostazioni > Risoluzione dei problemi > Stampa pagine prova qualità**. Per i modelli di stampante senza touch screen, premere  per scorrere le impostazioni.

Azione	Sì	No
<p><b>Passaggio 1</b></p> <p><b>a</b> Rimuovere l'unità di imaging.</p> <p><b>Attenzione - Possibili danni:</b> Non esporre l'unità immagini alla luce diretta per più di 10 minuti. L'eccessiva esposizione alla luce può compromettere la qualità di stampa.</p> <p><b>Attenzione - Possibili danni:</b> non toccare il tamburo sul fotoconduttore sotto l'unità di imaging. Ciò potrebbe influire sulla qualità dei processi di stampa futuri.</p> <p><b>b</b> Rimuovere tutto il materiale di imballaggio bloccato nell'unità immagini.</p> <p><b>Nota:</b> Assicurarsi di rimuovere tutti gli ostacoli presenti tra il rullo di carica e il tamburo del fotoconduttore.</p> <p><b>c</b> Inserire l'unità di imaging.</p> <p><b>d</b> Stampare il documento.</p> <p>Sulle stampe sono presenti striature scure verticali con immagini mancanti?</p>	<p>Andare al passaggio 2.</p>	<p>Il problema è stato risolto.</p>
<p><b>Passaggio 2</b></p> <p><b>a</b> Verificare se la stampante sta utilizzando una cartuccia di toner Lexmark originale e supportata.</p> <p><b>Nota:</b> Se la cartuccia non è supportata, installarne una supportata.</p> <p><b>b</b> Stampare il documento.</p> <p>Sulle stampe sono presenti striature scure verticali con immagini mancanti?</p>	<p>Contattare <a href="#">l'assistenza clienti</a>.</p>	<p>Il problema è stato risolto.</p>

### Difetti ricorrenti



**Nota:** Prima di risolvere il problema, stampare le pagine di prova della qualità di stampa. Dal pannello di controllo, accedere a **Impostazioni > Risoluzione dei problemi > Stampa pagine prova qualità**. Per i modelli di stampante senza touch screen, premere  per scorrere le impostazioni.

Azione	Sì	No
<p><b>Passaggio 1</b></p> <p>Tramite le pagine di prova della qualità di stampa, verificare se la distanza tra i difetti ricorrenti è uguale a uno dei seguenti:</p> <ul style="list-style-type: none"> <li>• 96,8 mm (3,81 pollici)</li> <li>• 47,8 mm (1,88 pollici)</li> <li>• 28,5 mm (1,12 pollici)</li> </ul> <p>La distanza tra i difetti ricorrenti corrisponde a una delle misure?</p>	Andare al passaggio 2.	Annotare la distanza, quindi contattare il <a href="#">l'assistenza clienti</a> .
<p><b>Passaggio 2</b></p> <p><b>a</b> Sostituire l'unità di acquisizione immagini. <b>b</b> Stampare il documento.</p> <p>I difetti si ripetono sulla pagina?</p>	Contattare <a href="#">l'assistenza clienti</a> .	Il problema è stato risolto.

## I processi di stampa non vengono eseguiti

Azione	Sì	No
<p><b>Passaggio 1</b></p> <p><b>a</b> Dal documento che si sta tentando di stampare, aprire la finestra di dialogo Stampa e verificare che sia selezionata la stampante corretta. <b>b</b> Stampare il documento.</p> <p>Il documento viene stampato?</p>	Il problema è stato risolto.	Andare al passaggio 2.
<p><b>Passaggio 2</b></p> <p><b>a</b> Verificare se la stampante è accesa. <b>b</b> Risolvere i messaggi di errore che vengono visualizzati sul display. <b>c</b> Stampare il documento.</p> <p>Il documento viene stampato?</p>	Il problema è stato risolto.	Andare al passaggio 3.
<p><b>Passaggio 3</b></p> <p><b>a</b> Verificare se le porte funzionano e se i cavi sono collegati correttamente al computer e alla stampante. Per ulteriori informazioni, consultare la documentazione relativa all'installazione fornita con la stampante. <b>b</b> Stampare il documento.</p> <p>Il documento viene stampato?</p>	Il problema è stato risolto.	Andare al passaggio 4.
<p><b>Passaggio 4</b></p> <p><b>a</b> Spegnerla stampante, attendere 10 secondi circa e riaccenderla. <b>b</b> Stampare il documento.</p> <p>Il documento viene stampato?</p>	Il problema è stato risolto.	Andare al passaggio 5.

Azione	Sì	No
<p><b>Passaggio 5</b></p> <p><b>a</b> Rimuovere e poi reinstallare il driver di stampa.</p> <p><b>b</b> Stampare il documento.</p> <p>Il documento viene stampato?</p>	<p>Il problema è stato risolto.</p>	<p>Contattare <a href="#">l'assistenza clienti</a>.</p>

## Stampa lenta

Azione	Sì	No
<p><b>Passaggio 1</b></p> <p>Verificare che il cavo della stampante sia collegato correttamente alla stampante e al computer, al server di stampa, alle opzioni o ad altre periferiche di rete.</p> <p>La stampante è lenta?</p>	<p>Andare al passaggio 2.</p>	<p>Il problema è stato risolto.</p>
<p><b>Passaggio 2</b></p> <p><b>a</b> Accertarsi che la stampante non sia in Modalità silenziosa. Nella schermata iniziale, toccare <b>Impostazioni &gt; Periferica &gt; Manutenzione &gt; Menu Configurazione &gt; Operazioni periferica &gt; Modalità silenziosa</b>.</p> <p><b>b</b> Stampare il documento.</p> <p>La stampante è lenta?</p>	<p>Andare al passaggio 3.</p>	<p>Il problema è stato risolto.</p>
<p><b>Passaggio 3</b></p> <p><b>a</b> A seconda del sistema operativo in uso, specificare la risoluzione di stampa nella finestra di dialogo Preferenze stampa o Stampa.</p> <p><b>b</b> Impostare la risoluzione su <b>600 dpi</b>.</p> <p><b>c</b> Stampare il documento.</p> <p>La stampante è lenta?</p>	<p>Andare al passaggio 4.</p>	<p>Il problema è stato risolto.</p>
<p><b>Passaggio 4</b></p> <p><b>a</b> Nella schermata iniziale, toccare <b>Impostazioni &gt; Stampa &gt; Qualità &gt; Risoluzione di stampa</b>.</p> <p><b>b</b> Impostare la risoluzione su <b>600 dpi</b>.</p> <p><b>c</b> Stampare il documento.</p> <p>La stampante è lenta?</p>	<p>Andare al passaggio 5.</p>	<p>Il problema è stato risolto.</p>

Azione	Sì	No
<p><b>Passaggio 5</b></p> <p><b>a</b> A seconda del sistema operativo in uso, specificare il tipo di carta nella finestra di dialogo Preferenze stampa o Stampa.</p> <p><b>Note:</b></p> <ul style="list-style-type: none"> <li>• Accertarsi che l'impostazione corrisponda al tipo di carta caricato.</li> <li>• È anche possibile modificare l'impostazione dal pannello di controllo della stampante.</li> <li>• Con tipi di carta con un peso superiore la velocità di stampa diminuisce.</li> <li>• Con tipi di carta con una larghezza inferiore ai formati Letter, A4 e Legal, la velocità di stampa potrebbe diminuire.</li> </ul> <p><b>b</b> Stampare il documento.</p> <p>La stampante è lenta?</p>	<p>Andare al passaggio 6.</p>	<p>Il problema è stato risolto.</p>
<p><b>Passaggio 6</b></p> <p><b>a</b> Verificare che le impostazioni della stampante relative alla grana e al peso corrispondano alle caratteristiche della carta caricata. Nella schermata iniziale, toccare <b>Impostazioni &gt; Carta &gt; Configurazione dei supporti &gt; Tipi di supporto</b>.</p> <p><b>Nota:</b> Con i tipi di carta spessa o a grana ruvida, la velocità di stampa potrebbe diminuire.</p> <p><b>b</b> Stampare il documento.</p> <p>La stampante è lenta?</p>	<p>Andare al passaggio 7.</p>	<p>Il problema è stato risolto.</p>
<p><b>Passaggio 7</b></p> <p>Rimuovere i processi in attesa.</p> <p>La stampante è lenta?</p>	<p>Andare al passaggio 8.</p>	<p>Il problema è stato risolto.</p>
<p><b>Passaggio 8</b></p> <p><b>a</b> Accertarsi che la stampante non si stia surriscaldando.</p> <p><b>Note:</b></p> <ul style="list-style-type: none"> <li>• Attendere il raffreddamento della stampante dopo un processo di stampa lungo.</li> <li>• Osservare la temperatura ambientale consigliata per la stampante. Per ulteriori informazioni, vedere "<a href="#">Scelta della posizione della stampante</a>" a pagina 12.</li> </ul> <p><b>b</b> Stampare il documento.</p> <p>La stampante è lenta?</p>	<p>Contattare <a href="#">l'assistenza clienti</a>.</p>	<p>Il problema è stato risolto.</p>

## Regolazione dell'intensità del toner

**1** Nella schermata iniziale toccare **Impostazioni >> Stampa > Qualità**.

**2** Nel menu Intensità toner, regolare le impostazioni.

## La carta o il vassoio utilizzato per la stampa del processo non è corretto


Azione	Sì	No
<p><b>Passaggio 1</b></p> <p><b>a</b> Verificare che la carta utilizzata sia di tipo corretto.</p> <p><b>b</b> Stampare il documento.</p> <p>Per la stampa del documento si sta utilizzando il tipo corretto di carta?</p>	Andare al passaggio 2.	Caricare carta di formato e tipo corretti.
<p><b>Passaggio 2</b></p> <p><b>a</b> A seconda del sistema operativo in uso, specificare il formato e il tipo di carta nella finestra di dialogo Preferenze di stampa o Stampa.</p> <p><b>Nota:</b> È anche possibile modificare queste impostazioni dal pannello di controllo della stampante. Selezionare:</p> <p><b>Impostazioni &gt; Carta &gt; Configurazione vassoi &gt; Formato/tipo carta</b></p> <p><b>b</b> Accertarsi che tutte le impostazioni corrispondano al tipo di carta caricato.</p> <p><b>c</b> Stampare il documento.</p> <p>Per la stampa del documento si sta utilizzando il tipo corretto di carta?</p>	Il problema è stato risolto.	Andare al passaggio 3.
<p><b>Passaggio 3</b></p> <p><b>a</b> Verificare se i vassoi sono collegati.</p> <p>Per ulteriori informazioni, vedere <a href="#">"Collegamento dei vassoi" a pagina 37</a>.</p> <p><b>b</b> Stampare il documento.</p> <p>Il documento viene stampato dal vassoio corretto?</p>	Il problema è stato risolto.	Contattare <a href="#">supporto clienti</a> .

## Stampa di documenti riservati e altri documenti in attesa non eseguita

Azione	Sì	No
<p><b>Passaggio 1</b></p> <p><b>a</b> Dal pannello di controllo, verificare se i documenti vengono visualizzati nell'elenco Processi in attesa.</p> <p><b>Nota:</b> se i documenti non sono presenti nell'elenco, stampare i documenti utilizzando le opzioni Stampa e mantieni.</p> <p><b>b</b> Stampare i documenti.</p> <p>I documenti vengono stampati?</p>	Il problema è stato risolto.	Andare al passaggio 2.
<p><b>Passaggio 2</b></p> <p>Il processo di stampa potrebbe contenere un errore di formattazione o dati non validi.</p> <ul style="list-style-type: none"> <li>• Eliminare il processo di stampa, quindi inviarlo di nuovo.</li> <li>• Per i file PDF, generare un nuovo file, quindi stampare i documenti.</li> </ul> <p>I documenti vengono stampati?</p>	Il problema è stato risolto.	Andare al passaggio 3.

Azione	Sì	No
<p><b>Passaggio 3</b></p> <p>Se si sta stampando da Internet, è possibile che la stampante legga i diversi titoli dei processi come duplicati.</p> <p><b>Per gli utenti Windows</b></p> <ul style="list-style-type: none"> <li><b>a</b> Aprire la finestra di dialogo Preferenze stampa.</li> <li><b>b</b> Nella scheda Stampa e mantieni, fare clic su <b>Usa Stampa e mantieni</b>, quindi fare clic su <b>Conserva documenti duplicati</b>.</li> <li><b>c</b> Immettere un PIN, quindi salvare le modifiche.</li> <li><b>d</b> Inviare il processo di stampa.</li> </ul> <p><b>Per gli utenti Macintosh</b></p> <ul style="list-style-type: none"> <li><b>a</b> Salvare e assegnare un nome diverso a ogni processo.</li> <li><b>b</b> Inviare ogni processo singolarmente.</li> </ul> <p>I documenti vengono stampati?</p>	<p>Il problema è stato risolto.</p>	<p>Andare al passaggio 4.</p>
<p><b>Passaggio 4</b></p> <ul style="list-style-type: none"> <li><b>a</b> Eliminare alcuni processi in attesa per liberare memoria nella stampante.</li> <li><b>b</b> Stampare i documenti.</li> </ul> <p>I documenti vengono stampati?</p>	<p>Il problema è stato risolto.</p>	<p>Andare al passaggio 5.</p>
<p><b>Passaggio 5</b></p> <ul style="list-style-type: none"> <li><b>a</b> Aggiungere memoria alla stampante.</li> <li><b>b</b> Stampare i documenti.</li> </ul> <p>I documenti vengono stampati?</p>	<p>Il problema è stato risolto.</p>	<p>Contattare <a href="#">assistenza clienti</a>.</p>

## La stampante non risponde

Azione	Sì	No
<p><b>Passaggio 1</b></p> <p>Verificare che il cavo di alimentazione della stampante sia collegato alla presa elettrica.</p> <p> <b>ATTENZIONE - PERICOLO DI LESIONI:</b> Per evitare il rischio di incendio o scosse elettriche, collegare il cavo di alimentazione a una presa elettrica dotata di messa a terra e con le specifiche adeguate, situata in prossimità dell'apparecchio e facilmente accessibile.</p> <p>La stampante risponde?</p>	<p>Il problema è stato risolto.</p>	<p>Andare al passaggio 2.</p>
<p><b>Passaggio 2</b></p> <p>Assicurarsi che la presa elettrica sia disattivata tramite un interruttore o un commutatore.</p> <p>La presa elettrica è disattivata tramite un interruttore o un commutatore?</p>	<p>Attivare l'interruttore o reimpostare il commutatore.</p>	<p>Andare al passaggio 3.</p>

Azione	Sì	No
<b>Passaggio 3</b> Verificare se la stampante è accesa.  La stampante è accesa?	Andare al passaggio 4.	Accendere la stampante.
<b>Passaggio 4</b> Controllare se la stampante è in modalità di sospensione o ibernazione.  La stampante è in modalità di sospensione o ibernazione?	Premere il pulsante di accensione per attivare la stampante.	Andare al passaggio 5.
<b>Passaggio 5</b> Verificare se i cavi che collegano la stampante e il computer siano inseriti nelle porte corrette.  I cavi sono inseriti nelle porte corrette?	Andare al passaggio 6.	Inserire i cavi nelle porte corrette.
<b>Passaggio 6</b> Spegnerla stampante, installare le opzioni hardware e accenderla di nuovo. Per ulteriori informazioni, consultare la documentazione fornita con l'opzione.  La stampante risponde?	Il problema è stato risolto.	Andare al passaggio 7.
<b>Passaggio 7</b> Installare il driver di stampa corretto.  La stampante risponde?	Il problema è stato risolto.	Andare al passaggio 8.
<b>Passaggio 8</b> Spegnerla stampante, attendere 10 secondi circa e riaccenderla.  La stampante risponde?	Il problema è stato risolto.	Contattare <a href="#">l'assistenza clienti</a> .

## Impossibile leggere l'unità flash

Azione	Sì	No
<b>Passaggio 1</b> Controllare che la stampante non sia occupata a elaborare un altro processo di stampa, copia, scansione o fax.  La stampante è pronta?	Andare al passaggio 2.	Attendere che la stampante completi l'elaborazione dell'altro processo.
<b>Passaggio 2</b> Controllare che l'unità flash sia supportata. Per ulteriori informazioni, vedere <a href="#">"Unità flash e tipi di file supportati" a pagina 47</a> .  L'unità flash è supportata?	Andare al passaggio 3.	Inserire un'unità flash supportata.

Azione	Sì	No
<p><b>Passaggio 3</b></p> <p><b>a</b> Verificare che la porta USB sia abilitata. Per ulteriori informazioni, vedere <a href="#">"Attivazione della porta USB" a pagina 269</a>.</p> <p><b>b</b> Rimuovere, quindi inserire l'unità flash.</p> <p>La stampante riconosce l'unità flash?</p>	Il problema è stato risolto.	Contattare <a href="#">l'assistenza clienti</a> .

## Attivazione della porta USB

Nella schermata iniziale, toccare **Impostazioni > Rete/Porte > USB > Attiva porta USB**.

## Problemi di connessione di rete

### Impossibile aprire Embedded Web Server

Azione	Sì	No
<p><b>Passaggio 1</b></p> <p>Verificare se la stampante è accesa.</p> <p>La stampante è accesa?</p>	Andare al passaggio 2.	Accendere la stampante.
<p><b>Passaggio 2</b></p> <p>Accertarsi che l'indirizzo IP della stampante sia corretto.</p> <p><b>Note:</b></p> <ul style="list-style-type: none"> <li>• Visualizzare l'indirizzo IP sulla schermata iniziale.</li> <li>• l'indirizzo IP è composto da quattro serie di numeri separati da punti, ad esempio 123.123.123.123.</li> </ul> <p>L'indirizzo IP della stampante è corretto?</p>	Andare al passaggio 3.	Digitare l'indirizzo IP corretto della stampante nel campo degli indirizzi.
<p><b>Passaggio 3</b></p> <p>Accertarsi di utilizzare un browser supportato:</p> <ul style="list-style-type: none"> <li>• Internet Explorer versione 11 o successive</li> <li>• Microsoft Edge</li> <li>• Safari versione 6 o successive</li> <li>• Google Chrome™ versione 32 o successive</li> <li>• Mozilla Firefox versione 24 o successive</li> </ul> <p>Il browser è supportato?</p>	Andare al passaggio 4.	Installare un browser supportato.
<p><b>Passaggio 4</b></p> <p>Verificare che la connessione di rete funzioni.</p> <p>La connessione di rete funziona?</p>	Andare al passaggio 5.	Contattare l'amministratore.

Azione	Sì	No
<p><b>Passaggio 5</b> Verificare che i collegamenti dei cavi alla stampante e al server di stampa siano stati effettuati correttamente. Per ulteriori informazioni, consultare la documentazione fornita con la stampante.</p> <p>I collegamenti dei cavi sono installati in modo corretto?</p>	Andare al passaggio 6.	Verificare i collegamenti dei cavi.
<p><b>Passaggio 6</b> Verificare se i server proxy Web sono disattivati.</p> <p>I server proxy Web sono disattivati?</p>	Andare al passaggio 7.	Contattare l'amministratore.
<p><b>Passaggio 7</b> Accedere a Embedded Web Server.</p> <p>Embedded Web Server si è aperto?</p>	Il problema è stato risolto.	Contattare <a href="#">l'assistenza clienti</a> .

## Non è possibile connettere la stampante alla rete Wi-Fi

Azione	Sì	No
<p><b>Passaggio 1</b> Accertarsi che Adattatore attivo sia impostato su Automatico. Nella schermata iniziale, toccare <b>Impostazioni</b> &gt;&gt; <b>Rete/Porte</b> &gt; <b>Panoramica sulla rete</b> &gt;&gt; <b>Adattatore attivo</b> &gt;&gt; <b>Automatico</b>.</p> <p>La stampante riesce a connettersi alla rete Wi-Fi?</p>	Il problema è stato risolto.	Andare al passaggio 2.
<p><b>Passaggio 2</b> Verificare che sia selezionata la rete Wi-Fi corretta. <b>Nota:</b> alcuni router potrebbero condividere l'SSID predefinito.</p> <p>Si sta tentando di connettersi alla rete Wi-Fi corretta?</p>	Andare al passaggio 4.	Andare al passaggio 3.
<p><b>Passaggio 3</b> Connettersi alla rete Wi-Fi corretta. Per ulteriori informazioni, vedere <a href="#">"Connessione della stampante a una rete Wi-Fi" a pagina 164</a>.</p> <p>La stampante riesce a connettersi alla rete Wi-Fi?</p>	Il problema è stato risolto.	Andare al passaggio 4.
<p><b>Passaggio 4</b> Controllare la modalità di protezione wireless. Nella schermata iniziale, toccare <b>Impostazioni</b> &gt;&gt; <b>Rete/Porte</b> &gt; <b>Wireless</b> &gt;&gt; <b>Modalità di protezione wireless</b>.</p> <p>È stata selezionata la modalità di protezione wireless corretta?</p>	Andare al passaggio 6.	Andare al passaggio 5.
<p><b>Passaggio 5</b> Selezionare la modalità di protezione wireless corretta.</p> <p>La stampante riesce a connettersi alla rete Wi-Fi?</p>	Il problema è stato risolto.	Andare al passaggio 6.

Azione	Sì	No
<p><b>Passaggio 6</b></p> <p>Accertarsi di aver immesso la password di rete corretta.</p> <p><b>Nota:</b> Prendere nota degli spazi, dei numeri e delle lettere maiuscole nella password.</p> <p>La stampante riesce a connettersi alla rete Wi-Fi?</p>	Il problema è stato risolto.	Contattare <a href="#">assistenza clienti</a> .


## Verifica della connettività della stampante

- 1 Nella schermata iniziale, toccare **Impostazioni** > **Report** > **Rete** > **Pagina impostazioni rete**.
- 2 Nella prima sezione della pagina delle impostazioni di rete verificare che lo stato indichi che la stampante è connessa.  
Se la stampante non risulta connessa, è possibile che il connettore LAN non sia attivo o che il cavo di rete sia scollegato o non funzioni correttamente. Contattare l'amministratore per assistenza.

## Problemi delle opzioni hardware

### Impossibile rilevare l'opzione interna

Azione	Sì	No
<p><b>Passaggio 1</b></p> <p>Spegnere la stampante, attendere 10 secondi circa e riaccenderla.</p> <p>L'opzione interna funziona correttamente?</p>	Il problema è stato risolto.	Andare al passaggio 2.
<p><b>Passaggio 2</b></p> <p>Stampare la pagina impostazioni menu e controllare se l'opzione interna è presente nell'elenco delle caratteristiche installate.</p> <p>L'opzione interna è presente nell'elenco della pagina impostazioni menu?</p>	Andare al passaggio 4.	Andare al passaggio 3.

Azione	Sì	No
<p><b>Passaggio 3</b></p> <p>Verificare se l'opzione interna è installata correttamente nella scheda del controller.</p> <p><b>a</b> Spegnerne la stampante e scollegare il cavo di alimentazione dalla presa elettrica.</p> <p><b>b</b> Accertarsi che l'opzione interna sia installata nel connettore appropriato della scheda del controller.</p> <p><b>c</b> Collegare il cavo di alimentazione alla presa elettrica e accendere la stampante.</p> <p> <b>ATTENZIONE - PERICOLO DI LESIONI:</b> Per evitare il rischio di incendio o scosse elettriche, collegare il cavo di alimentazione a una presa elettrica dotata di messa a terra e con le specifiche adeguate, situata in prossimità del prodotto e facilmente accessibile.</p> <p>L'opzione interna funziona correttamente?</p>	Il problema è stato risolto.	Andare al passaggio 4.
<p><b>Passaggio 4</b></p> <p><b>a</b> Controllare se l'opzione interna è disponibile nel driver della stampante.</p> <p><b>Nota:</b> Se necessario, aggiungere manualmente l'opzione interna nel driver della stampante per renderla disponibile per i processi di stampa. Per ulteriori informazioni, vedere "<a href="#">Aggiunta delle opzioni disponibili nel driver di stampa</a>" a pagina 315.</p> <p><b>b</b> Inviare nuovamente il processo di stampa.</p> <p>L'opzione interna funziona correttamente?</p>	Il problema è stato risolto.	Contattare <a href="#">l'assistenza clienti</a> .

## Rilevata Flash difettosa

Provare una o più delle seguenti soluzioni:

- Sostituire la memoria flash difettosa.
- Dal pannello di controllo della stampante, selezionare **Continua** per ignorare il messaggio e continuare la stampa.
- Annullare il processo di stampa corrente.

## Spazio libero insufficiente nella memoria flash per le risorse

Provare una o più delle seguenti soluzioni:

- Dal pannello di controllo della stampante, selezionare **Continua** per annullare il messaggio e continuare la stampa.
- Eliminare i font, le macro e gli altri dati contenuti nella memoria flash.
- Installare una memoria flash con capacità maggiore.

**Nota:** Le macro e i font scaricati e non precedentemente memorizzati nella memoria flash vengono eliminati.

## Rilevata Flash non formattata

Provare una o più delle seguenti soluzioni:

- Dal pannello di controllo, selezionare **Continua** per interrompere la deframmentazione e continuare la stampa.
- Formattare la memoria Flash.

**Nota:** se il messaggio di errore persiste, è possibile che la memoria flash sia difettosa e che debba essere sostituita.

## Problemi con i materiali di consumo

### Sostituire cartuccia, regione stampante non corrispondente

Per risolvere il problema, acquistare una cartuccia con la regione corretta corrispondente a quella della stampante oppure acquistare una cartuccia per tutto il mondo.

- Il primo numero nel messaggio dopo il 42 indica la regione della stampante.
- Il secondo numero nel messaggio dopo il 42 indica la regione della cartuccia.

#### Regioni per stampante e cartuccia di toner

Regione	Codice numerico
Tutto il mondo o regione non definita	0
Nord America (Stati Uniti, Canada)	1
Area Economica Europea, Europa occidentale, Paesi nordici, Svizzera	2
Asia Pacifico	3
America Latina	4
Resto d'Europa, Medio Oriente e Africa	5
Australia, Nuova Zelanda	6
Regione non valida	9

**Nota:** per trovare le impostazioni della regione della stampante e la cartuccia di toner, stampare le pagine di prova della qualità di stampa. Dal pannello di controllo, scorrere fino a: **Impostazioni** > **Risoluzione dei problemi** > **Stampa pagine prova qualità**.

## Materiale di consumo non Lexmark

La stampante ha rilevato un materiale o una parte non-Lexmark installata nella stampante.

La stampante Lexmark è progettata per funzionare al meglio con materiali e parti Lexmark originali. L'utilizzo di materiali o componenti di terze parti può influire su prestazioni, affidabilità o durata della stampante e dei relativi componenti di acquisizione immagini.

Tutti gli indicatori di durata sono progettati per funzionare con materiali e parti Lexmark e potrebbero produrre risultati imprevisti in caso di utilizzo di materiali e parti di terze parti. L'utilizzo di componenti di acquisizione immagini oltre la durata prevista può causare danni alla stampante Lexmark o a componenti associati.

**Attenzione - Possibili danni:** L'utilizzo di materiali o parti di terze parti può influire sulla copertura della garanzia. Eventuali danni causati dall'utilizzo di materiali o componenti di terze parti potrebbero non essere coperti dalla garanzia.

Per accettare parte di questi rischi o tutti questi rischi e continuare a utilizzare materiali di consumo o componenti non originali nella stampante, dal pannello di controllo, tenere premuti contemporaneamente **X** e **#** per 15 secondi.

Se non si desidera accettare questi rischi, rimuovere il materiale o il componente di terze parti dalla stampante, quindi installare un materiale o un componente Lexmark originale. Per ulteriori informazioni, vedere ["Uso di componenti e materiali di consumo Lexmark originali" a pagina 184](#).

Se la stampante non stampa dopo aver tenuto premuti contemporaneamente **X** e **#** per 15 secondi, azzerare il contatore di utilizzo dei materiali di consumo.

- 1 Dal pannello di controllo, scorrere fino a:  
**Impostazioni > Periferica > Manutenzione > Menu Configurazione > Utilizzo e contatori materiali di consumo**
- 2 Selezionare il componente o il materiale di consumo per cui si desidera azzerare il contatore, quindi selezionare **Avvia**.
- 3 Leggere il messaggio di avviso, quindi selezionare **Continua**.
- 4 Tenere premuti contemporaneamente **X** e **#** per 15 secondi per annullare il messaggio.

**Nota:** se non è possibile azzerare i contatori di utilizzo dei materiali di consumo, riportare l'articolo al luogo di acquisto.

## Problemi di alimentazione della carta

### Le buste si incollano durante la stampa


Azione	Sì	No
<p><b>Passaggio 1</b></p> <p><b>a</b> Utilizzare buste conservate in un ambiente asciutto.</p> <p><b>Nota:</b> La stampa su buste con un alto tasso di umidità può sigillare le buste.</p> <p><b>b</b> Inviare il processo di stampa.</p> <p>Le buste si incollano durante la stampa?</p>	Andare al passaggio 2.	Il problema è stato risolto.
<p><b>Passaggio 2</b></p> <p><b>a</b> Accertarsi che il tipo di carta sia impostato su Busta.</p> <p>Dal pannello di controllo, scorrere fino a:  <b>Impostazioni &gt; Carta &gt; Configurazione vassoi &gt; Formato/tipo carta</b></p> <p><b>b</b> Inviare il processo di stampa.</p> <p>Le buste si incollano durante la stampa?</p>	Contattare <a href="#">l'assistenza clienti</a> .	Il problema è stato risolto.

## Fascicolazione non funzionante

Azione	Sì	No
<p><b>Passaggio 1</b></p> <p><b>a</b> Dal pannello di controllo, accedere a: <b>Impostazioni &gt; Stampa &gt; Layout &gt; Fascicola</b></p> <p><b>b</b> Toccare <b>Attivato [1,2,1,2,1,2]</b>.</p> <p><b>c</b> Stampare il documento.</p> <p>Il documento è fascicolato correttamente?</p>	Il problema è stato risolto.	Andare al passaggio 2.
<p><b>Passaggio 2</b></p> <p><b>a</b> Dal documento che si sta tentando di stampare, aprire la finestra di dialogo Stampa, quindi selezionare <b>Fascicola</b>.</p> <p><b>b</b> Stampare il documento.</p> <p>Il documento è fascicolato correttamente?</p>	Il problema è stato risolto.	Andare al passaggio 3.
<p><b>Passaggio 3</b></p> <p><b>a</b> Ridurre il numero di pagine da stampare.</p> <p><b>b</b> Stampare il documento.</p> <p>Le pagine sono fascicolate correttamente?</p>	Il problema è stato risolto.	Contattare <a href="#">l'assistenza clienti</a> .

## Arricciamento della carta



**Nota:** Prima di risolvere il problema, stampare le pagine di prova della qualità di stampa. Dal pannello di controllo, accedere a **Impostazioni > Risoluzione dei problemi > Stampa pagine prova qualità**. Per i modelli di stampante senza touch screen, premere  per scorrere le impostazioni.

Azione	Sì	No
<p><b>Passaggio 1</b></p> <p><b>a</b> Verificare che la carta caricata sia supportata.</p> <p><b>Nota:</b> Se la carta non è supportata, caricare un tipo di carta supportato.</p> <p><b>b</b> Stampare il documento.</p> <p>La carta è arricciata?</p>	Andare al passaggio 2.	Il problema è stato risolto.

Azione	Sì	No
<p><b>Passaggio 2</b></p> <p><b>a</b> Verificare se la stampante sta utilizzando una cartuccia di toner Lexmark originale e supportata.</p> <p><b>Nota:</b> se la cartuccia non è supportata, installarne una supportata.</p> <p><b>b</b> Stampare il documento.</p> <p>La carta è arricciata?</p>	Andare al passaggio 3.	Il problema è stato risolto.
<p><b>Passaggio 3</b></p> <p><b>a</b> Regolare le guide nel vassoio adattandole alle dimensioni della carta caricata.</p> <p><b>b</b> Stampare il documento.</p> <p>La carta è arricciata?</p>	Andare al passaggio 4.	Il problema è stato risolto.
<p><b>Passaggio 4</b></p> <p><b>a</b> A seconda del sistema operativo in uso, specificare il formato e il tipo di carta nella finestra di dialogo Preferenze di stampa o Stampa.</p> <p><b>Note:</b></p> <ul style="list-style-type: none"> <li>• Accertarsi che tutte le impostazioni corrispondano al tipo di carta caricato.</li> <li>• È anche possibile modificare l'impostazione dal pannello di controllo della stampante. Selezionare <b>Impostazioni &gt; Carta &gt; Configurazione vassoi &gt; Formato/tipo carta.</b></li> </ul> <p><b>b</b> Stampare il documento.</p> <p>La carta è arricciata?</p>	Andare al passaggio 5.	Il problema è stato risolto.
<p><b>Passaggio 5</b></p> <p><b>a</b> Rimuovere la carta, rovesciarla, e ricaricarla.</p> <p><b>b</b> Stampare il documento.</p> <p>La carta è arricciata?</p>	Andare al passaggio 6.	Il problema è stato risolto.
<p><b>Passaggio 6</b></p> <p><b>a</b> Caricare una risma di carta nuova.</p> <p><b>Nota:</b> La carta assorbe molta umidità. Conservare la carta nella confezione originale finché non viene utilizzata.</p> <p><b>b</b> Stampare il documento.</p> <p>La carta è arricciata?</p>	Contattare <a href="#">il supporto clienti</a> .	Il problema è stato risolto.

## Collegamento dei vassoi non funzionante

Azione	Sì	No
<p><b>Passaggio 1</b></p> <p><b>a</b> Controllare se i vassoi contengono lo stesso formato carta e tipo di carta.</p> <p><b>b</b> Controllare se le guide della carta sono posizionate correttamente.</p> <p><b>c</b> Stampare il documento.</p> <p>Il collegamento dei vassoi viene eseguito in modo corretto?</p>	Il problema è stato risolto.	Andare al passaggio 2.
<p><b>Passaggio 2</b></p> <p><b>a</b> Nel pannello di controllo, toccare <b>Impostazioni &gt; Carta &gt; Configurazione vassoi &gt; Formato/tipo carta</b>.</p> <p><b>b</b> Impostare il formato carta e il tipo di carta in base alla carta caricata nei vassoi collegati.</p> <p><b>c</b> Stampare il documento.</p> <p>Il collegamento dei vassoi viene eseguito in modo corretto?</p>	Il problema è stato risolto.	Andare al passaggio 3.
<p><b>Passaggio 3</b></p> <p><b>a</b> Accertarsi che Collegamento vassoi sia impostato su Automatico. Per ulteriori informazioni, vedere "<a href="#">Collegamento dei vassoi</a>" a <a href="#">pagina 37</a>.</p> <p><b>b</b> Stampare il documento.</p> <p>Il collegamento dei vassoi viene eseguito in modo corretto?</p>	Il problema è stato risolto.	Contatto <a href="#">assistenza clienti</a> .

## Si verificano numerosi inceppamenti carta

Azione	Sì	No
<p><b>Passaggio 1</b></p> <p><b>a</b> Rimuovere il vassoio.</p> <p><b>b</b> Controllare se la carta è stata caricata correttamente.</p> <p><b>Note:</b></p> <ul style="list-style-type: none"> <li>• Assicurarsi che le guide della carta siano posizionate correttamente.</li> <li>• Accertarsi che l'altezza della risma non superi l'indicatore di livello massimo della carta.</li> <li>• Assicurarsi di stampare sul formato e tipo di carta consigliato.</li> </ul> <p><b>c</b> Inserire il vassoio.</p> <p><b>d</b> Stampare il documento.</p> <p>Gli inceppamenti della carta si verificano di frequente?</p>	Andare al passaggio 2.	Il problema è stato risolto.

Azione	Sì	No
<p><b>Passaggio 2</b></p> <p><b>a</b> Dal pannello di controllo, scorrere fino a:  <b>Impostazioni &gt; Carta &gt; Configurazione vassoi &gt; Formato/tipo carta</b></p> <p><b>b</b> Impostare il formato e il tipo di carta corretti.</p> <p><b>c</b> Stampare il documento.</p> <p>Gli inceppamenti della carta si verificano di frequente?</p>	Andare al passaggio 3.	Il problema è stato risolto.
<p><b>Passaggio 3</b></p> <p><b>a</b> Caricare una risma di carta nuova.</p> <p><b>Nota:</b> La carta assorbe molta umidità. Conservare la carta nella confezione originale finché non viene utilizzata.</p> <p><b>b</b> Stampare il documento.</p> <p>Gli inceppamenti della carta si verificano di frequente?</p>	Contattare <a href="#">l'assistenza clienti</a> .	Il problema è stato risolto.

## Pagine inceppate non ristampate

Azione	Sì	No
<p><b>a</b> Dal pannello di controllo, scorrere fino a:  <b>Impostazioni &gt; Periferica &gt; Notifiche &gt; Ripristino contenuto incepp.</b></p> <p><b>b</b> Nel menu Rimozione inceppamento, selezionare <b>Attivato</b> o <b>Automatico</b>.</p> <p><b>c</b> Stampare il documento.</p> <p>Le pagine inceppate sono state ristampate?</p>	Il problema è stato risolto.	Contattare <a href="#">l'assistenza clienti</a> .

## Problemi di invio delle e-mail

### Impossibile inviare e-mail

Azione	Sì	No
<p><b>Passaggio 1</b>            Accertarsi che le impostazioni SMTP e-mail siano configurate correttamente. Per ulteriori informazioni, vedere "<a href="#">Configurazione delle impostazioni SMTP e-mail</a>" a pagina 54.</p> <p>È possibile inviare un'e-mail?</p>	Il problema è stato risolto.	Andare al passaggio 2.
<p><b>Passaggio 2</b>            Accertarsi di utilizzare la password di corretta. A seconda del provider del servizio e-mail, digitare la password dell'account, la password dell'app o la password di autenticazione. Per ulteriori informazioni, vedere "<a href="#">Configurazione delle impostazioni SMTP e-mail</a>" a pagina 54.</p> <p>È possibile inviare un'e-mail?</p>	Il problema è stato risolto.	Andare al passaggio 3.
<p><b>Passaggio 3</b>            Accertarsi che la stampante sia collegata a una rete, a sua volta collegata a Internet.</p> <p>È possibile inviare un'e-mail?</p>	Il problema è stato risolto.	Contattare <a href="#">assistenza clienti</a> .

## Problemi di invio dei fax

### ID chiamante non visualizzato

**Nota:** queste istruzioni sono valide solo per le stampanti che supportano il fax analogico. Per ulteriori informazioni, vedere "[Impostazione della stampante in modalità fax](#)" a pagina 63.

Azione	Sì	No
<p>Abilitare l'ID chiamante.            Nella schermata iniziale, toccare <b>Impostazioni &gt; Fax &gt; Impostazione fax &gt; Impostazioni ricezione fax &gt; Controlli amministrativi &gt; Abilita ID chiamante</b>.</p> <p>L'ID chiamante compare?</p>	Il problema è stato risolto.	Contattare <a href="#">assistenza clienti</a> .

## Impossibile inviare o ricevere fax con il fax analogico

Azione	Sì	No
<p><b>Passaggio 1</b> Risolvere i messaggi di errore che vengono visualizzati sul display.</p> <p>È possibile inviare o ricevere fax?</p>	Il problema è stato risolto.	Andare al passaggio 2.
<p><b>Passaggio 2</b> Verificare che siano stati effettuati correttamente i collegamenti ai seguenti apparecchi:</p> <ul style="list-style-type: none"> <li>• Telefono</li> <li>• Ricevitore</li> <li>• Segreteria telefonica</li> </ul> <p>È possibile inviare o ricevere fax?</p>	Il problema è stato risolto.	Andare al passaggio 3.
<p><b>Passaggio 3</b> Verificare se è presente il segnale di linea.</p> <ul style="list-style-type: none"> <li>• Chiamare il numero di fax per verificare se funziona correttamente.</li> <li>• Se si utilizza la funzione di selezione immediata, aumentare il volume per verificare la presenza del segnale di linea.</li> </ul> <p>È presente il segnale di linea?</p>	Andare al passaggio 5.	Andare al passaggio 4.
<p><b>Passaggio 4</b> Controllare la presa telefonica a muro.</p> <p><b>a</b> Collegare il telefono analogico direttamente alla presa a muro.</p> <p><b>b</b> Attendere il segnale di linea.</p> <p><b>c</b> Se è presente il segnale di linea, usare un cavo telefonico differente.</p> <p><b>d</b> Se il segnale di linea è ancora assente, collegare il telefono analogico a un'altra presa a muro.</p> <p><b>e</b> Una volta individuato il segnale di linea, collegare la stampante alla stessa presa a muro.</p> <p>È possibile inviare o ricevere fax?</p>	Il problema è stato risolto.	Andare al passaggio 5.

Azione	Sì	No
<p><b>Passaggio 5</b></p> <p>Verificare se la stampante è collegata a un servizio telefonico analogico o al connettore digitale appropriato.</p> <ul style="list-style-type: none"> <li>• Se si utilizza un servizio telefonico ISDN (Integrated Services Digital Network), effettuare il collegamento a una porta di un telefono analogico di un adattatore di terminale ISDN. Per ulteriori informazioni, rivolgersi al provider ISDN.</li> <li>• Se si utilizza un servizio telefonico DSL, effettuare il collegamento a un filtro DSL o a un router che supporti l'uso analogico. Per ulteriori informazioni, contattare il provider DSL.</li> <li>• Se si utilizza un servizio telefonico PBX (Private Branch Exchange), assicurarsi di effettuare il collegamento a una connessione analogica sul PBX. Se non si dispone di tali servizi, è necessaria l'installazione di una linea telefonica analogica per l'apparecchio fax.</li> </ul> <p>È possibile inviare o ricevere fax?</p>	Il problema è stato risolto.	Andare al passaggio 6.
<p><b>Passaggio 6</b></p> <p>Scollegare temporaneamente gli altri apparecchi e disabilitare gli altri servizi telefonici.</p> <p><b>a</b> Scollegare gli altri apparecchi (ad esempio segreterie telefoniche, computer, modem o gli splitter della linea telefonica) tra la stampante e la linea telefonica.</p> <p><b>b</b> Disattivare la funzione di messa in attesa delle chiamate e la posta vocale. Per ulteriori informazioni, rivolgersi alla propria compagnia telefonica.</p> <p>È possibile inviare o ricevere fax?</p>	Il problema è stato risolto.	Andare al passaggio 7.
<p><b>Passaggio 7</b></p> <p>Eseguire la scansione del documento originale una pagina alla volta.</p> <p><b>a</b> Digitare il numero di fax.</p> <p><b>b</b> Acquisire il documento.</p> <p>È possibile inviare o ricevere fax?</p>	Il problema è stato risolto.	Contattare <a href="#">assistenza clienti</a> .

## Il fax analogico riceve i fax ma non li invia

Azione	Sì	No
<p><b>Passaggio 1</b> Caricare un documento originale nel vassoio dell'ADF o sul vetro dello scanner.</p> <p>È possibile inviare i fax?</p>	Il problema è stato risolto.	Andare al passaggio 2.
<p><b>Passaggio 2</b> Impostare correttamente il numero della scelta rapida.</p> <ul style="list-style-type: none"> <li>Controllare se il numero della scelta rapida è stato impostato per il numero di telefono da chiamare.</li> <li>Comporre manualmente il numero di telefono.</li> </ul> <p>È possibile inviare i fax?</p>	Il problema è stato risolto.	Contattare <a href="#">assistenza clienti</a> .

## Il fax analogico invia i fax ma non li riceve

Azione	Sì	No
<p><b>Passaggio 1</b> Accertarsi che l'origine carta non sia vuota.</p> <p>Si ricevono i fax?</p>	Il problema è stato risolto.	Andare al passaggio 2.
<p><b>Passaggio 2</b> Verificare il ritardo nel numero degli squilli.</p> <p>Nella schermata iniziale, toccare <b>Impostazioni &gt; Fax &gt; Impostazione fax &gt; Impostazioni ricezione fax &gt; Squilli prima della risposta</b>.</p> <p>Si ricevono i fax?</p>	Il problema è stato risolto.	Andare al passaggio 3.
<p><b>Passaggio 3</b> Se la stampante stampa pagine vuote, vedere <a href="#">"Pagine vuote o bianche" a pagina 239</a>.</p> <p>Si ricevono i fax?</p>	Il problema è stato risolto.	Contattare <a href="#">assistenza clienti</a> .

## Impossibile configurare etherFAX

Azione	Sì	No
<p><b>Passaggio 1</b> Verificare la connettività della stampante.</p> <p><b>a</b> Stampare la pagina delle impostazioni di rete. Nella schermata iniziale, toccare <b>Impostazioni &gt; Rapporti &gt; Rete &gt; Pagina impostazioni rete</b>.</p> <p><b>b</b> Verificare lo stato della rete.</p> <p>La stampante è collegata alla rete?</p>	Andare al passaggio 3.	Andare al passaggio 2.

Azione	Sì	No
<p><b>Passaggio 2</b></p> <p>Accertarsi che la stampante sia collegata a una rete, a sua volta collegata a Internet.</p> <p>È possibile configurare etherFAX?</p>	Il problema è stato risolto.	Andare al passaggio 3.
<p><b>Passaggio 3</b></p> <p>Assicurarsi che etherFAX sia configurato correttamente. Per ulteriori informazioni, vedere "<a href="#">Impostazione della funzione Fax con etherFAX</a>" a pagina 66.</p> <p>È possibile configurare etherFAX?</p>	Il problema è stato risolto.	Visitare il sito <a href="https://www.etherfax.net/lexmark">https://www.etherfax.net/lexmark</a> .

## Impossibile inviare o ricevere fax con etherFAX

Azione	Sì	No
<p><b>Passaggio 1</b></p> <p>Accertarsi che la stampante sia collegata a una rete, a sua volta collegata a Internet.</p> <p>È possibile inviare o ricevere fax con etherFAX?</p>	Il problema è stato risolto.	Andare al passaggio 2.
<p><b>Passaggio 2</b></p> <p><b>a</b> Nella schermata iniziale, toccare <b>Impostazioni &gt; Fax &gt; Impostazione fax &gt; Impostazioni fax generali</b>.</p> <p><b>b</b> Verificare di possedere il numero di fax corretto.</p> <p><b>c</b> Assicurarsi che l'opzione Trasporto fax sia impostata su etherFAX.</p> <p>È possibile inviare o ricevere fax con etherFAX?</p>	Il problema è stato risolto.	Andare al passaggio 3.
<p><b>Passaggio 3</b></p> <p>Dividere documenti di grandi dimensioni in file di dimensioni più piccole.</p> <p>È possibile inviare o ricevere fax con etherFAX?</p>	Il problema è stato risolto.	Visitare il sito <a href="https://www.etherfax.net/lexmark">https://www.etherfax.net/lexmark</a> .

## Scarsa qualità di stampa del fax

Azione	Sì	No
<p><b>Passaggio 1</b></p> <p>Assicurarsi che non vi siano difetti di qualità di stampa.</p> <p><b>a</b> Dal pannello di controllo, toccare <b>Impostazioni &gt; Risoluzione dei problemi &gt; Stampa prova qualità</b>.</p> <p><b>b</b> Correggere eventuali difetti di qualità di stampa. Per ulteriori informazioni, vedere "<a href="#">Qualità di stampa scarsa</a>" a pagina 239.</p> <p>La qualità di stampa del fax è soddisfacente?</p>	Il problema è stato risolto.	Andare al passaggio 2.

Azione	Sì	No
<p><b>Passaggio 2</b> Diminuire la velocità di trasmissione dei fax in arrivo.</p> <p><b>a</b> Nel pannello di controllo, toccare <b>Impostazioni &gt; Fax &gt; Impostazione fax &gt; Impostazioni ricezione fax &gt; Controlli amministrativi</b>.</p> <p><b>b</b> Nel menu Velocità massima, selezionare una velocità di trasmissione inferiore.</p> <p>La qualità di stampa del fax è soddisfacente?</p>	Il problema è stato risolto.	Contatto <a href="#">assistenza clienti</a> .

## Informazioni mancanti sul frontespizio del fax

Azione	No	Sì
<p><b>a</b> Spegnerne la stampante, attendere 10 secondi circa e riaccenderla.</p> <p><b>b</b> Inviare o recuperare il fax.</p> <p>Mancano delle informazioni sul frontespizio del fax?</p>	Il problema è stato risolto.	Contattare <a href="#">assistenza clienti</a> .

## Impossibile inviare il frontespizio del fax dal computer

Azione	Sì	No
<p><b>Passaggio 1</b></p> <p><b>a</b> Accertarsi che il driver di stampa sia aggiornato. Per ulteriori informazioni, vedere "<a href="#">Installazione del software della stampante</a>" a <a href="#">pagina 314</a>.</p> <p><b>b</b> Inviare il fax.</p> <p>È possibile inviare il frontespizio del fax?</p>	Il problema è stato risolto.	Andare al passaggio 2.
<p><b>Passaggio 2</b></p> <p><b>a</b> Dal documento che si sta tentando di inviare via fax, aprire la finestra di dialogo Stampa.</p> <p><b>b</b> Selezionare la stampante, quindi fare clic su <b>Proprietà, Preferenze, Opzioni</b> o <b>Impostazioni</b>.</p> <p><b>c</b> Fare clic su <b>Fax</b>, quindi deselezionare l'impostazione <b>Mostra sempre impostazioni prima di inviare il fax</b>.</p> <p><b>d</b> Inviare il fax.</p> <p>È possibile inviare il frontespizio del fax?</p>	Il problema è stato risolto.	Contattare <a href="#">assistenza clienti</a> .

## Problemi di acquisizione

### Impossibile eseguire l'acquisizione su un computer

Azione	Sì	No
<p><b>Passaggio 1</b> Eseguire un processo di copia.</p> <p>Il processo di copia ha esito positivo?</p>	Andare al passaggio 3.	Andare al passaggio 2.
<p><b>Passaggio 2</b>  <b>a</b> Spegnerne la stampante, attendere circa 10 secondi e riaccenderla.  <b>b</b> Acquisire il documento.</p> <p>L'acquisizione del documento sul computer viene eseguita?</p>	Il problema è stato risolto.	Andare al passaggio 3.
<p><b>Passaggio 3</b> Verificare la connettività della stampante.</p> <p><b>a</b> Stampare la pagina delle impostazioni di rete. Dal pannello di controllo, accedere a:  <b>Impostazioni &gt; Report &gt; Rete &gt; Pagina delle impostazioni di rete</b></p> <p><b>b</b> Verificare lo stato della rete.</p> <p>La stampante è collegata alla rete?</p>	Andare al passaggio 5.	Andare al passaggio 4.
<p><b>Passaggio 4</b>  <b>a</b> Collegare la stampante alla rete.  <b>b</b> Acquisire il documento.</p> <p>L'acquisizione del documento sul computer viene eseguita?</p>	Il problema è stato risolto.	Andare al passaggio 5.
<p><b>Passaggio 5</b>  <b>a</b> Accertarsi che la stampante e il computer siano connessi alla stessa rete.  <b>b</b> Acquisire il documento.</p> <p>L'acquisizione del documento sul computer viene eseguita?</p>	Il problema è stato risolto.	Contattare <a href="#">assistenza clienti</a> .

### Impossibile eseguire l'acquisizione su una cartella di rete

Azione	Sì	No
<p><b>Passaggio 1</b>  <b>a</b> Creare una scelta rapida per una cartella di rete.  <b>b</b> Acquisire un documento tramite la scelta rapida. Per ulteriori informazioni, vedere "<a href="#">Acquisizione su una cartella di rete</a>" a pagina 78.</p> <p>È possibile acquisire un documento e salvarlo in una cartella di rete?</p>	Il problema è stato risolto.	Andare al passaggio 2.

Azione	Sì	No
<p><b>Passaggio 2</b> Verificare che il percorso e il formato della cartella di rete siano corretti. Ad esempio, <code>//server_hostname/foldername/path</code>, dove <b>server_hostname</b> è un indirizzo IP o un nome di dominio completo (FQDN).</p> <p>Il percorso e il formato della cartella di rete sono corretti?</p>	Andare al passaggio 3.	Andare al passaggio 4.
<p><b>Passaggio 3</b> Assicurarsi di disporre dei diritti di scrittura per la cartella di rete.</p> <p>È possibile acquisire un documento e salvarlo in una cartella di rete?</p>	Il problema è stato risolto.	Andare al passaggio 4.
<p><b>Passaggio 4</b> Aggiornare la scelta rapida della cartella di rete.</p> <p><b>a</b> Aprire un browser Web e immettere l'indirizzo IP della stampante nel relativo campo.</p> <p><b>Note:</b></p> <ul style="list-style-type: none"> <li>• Visualizzare l'indirizzo IP della stampante nella schermata iniziale. L'indirizzo IP è composto da quattro serie di numeri separati da punti, ad esempio 123.123.123.123.</li> <li>• Se si utilizza un proxy, disabilitarlo temporaneamente per caricare correttamente la pagina Web.</li> </ul> <p><b>b</b> Fare clic su <b>Scelte rapide</b>, quindi selezionare una scelta rapida.</p> <p><b>Nota:</b> se si dispone di più tipi di scelte rapide, selezionare <b>Cartella di rete</b>.</p> <p><b>c</b> Nel campo Percorso di condivisione, digitare il percorso della cartella di rete.</p> <p><b>Note:</b></p> <ul style="list-style-type: none"> <li>• Se il percorso di condivisione è <code>\\server_hostname\foldername\path</code>, digitare <code>//server_hostname/foldername/path</code>.</li> <li>• Assicurarsi di utilizzare le barre rovesciate per digitare il percorso di condivisione.</li> </ul> <p><b>d</b> Nel menu Autenticazione, selezionare il metodo di autenticazione.</p> <p><b>Nota:</b> Se l'opzione Autenticazione è impostata su "Usa nome utente e password assegnati", digitare le credenziali nei campi Nome utente e Password.</p> <p><b>e</b> Fare clic su <b>Salva</b>.</p> <p>È possibile acquisire un documento e salvarlo in una cartella di rete?</p>	Il problema è stato risolto.	Andare al passaggio 5.
<p><b>Passaggio 5</b> Accertarsi che la stampante e la cartella di rete siano collegate alla stessa rete.</p> <p>È possibile acquisire un documento e salvarlo in una cartella di rete?</p>	Il problema è stato risolto.	Contattare <a href="#">assistenza clienti</a> .

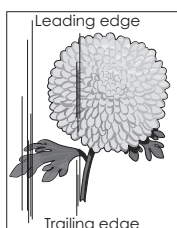
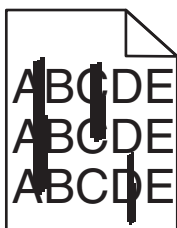
### Copie parziali di documenti o foto

Azione	Sì	No
<p><b>Passaggio 1</b></p> <p><b>a</b> Accertarsi che la foto o il documento siano caricati rivolti verso il basso sul vetro dello scanner e posizionati nell'angolo superiore sinistro.</p> <p><b>b</b> Copiare la foto o il documento.</p> <p>Il documento o la foto sono stati copiati correttamente?</p>	Il problema è stato risolto.	Andare al passaggio 2.
<p><b>Passaggio 2</b></p> <p><b>a</b> Far corrispondere l'impostazione del formato carta ai fogli caricati nel vassoio.</p> <p><b>b</b> Copiare la foto o il documento.</p> <p>Il documento o la foto sono stati copiati correttamente?</p>	Il problema è stato risolto.	Contattare <a href="#">l'assistenza clienti</a> .

### Scarsa qualità di copia

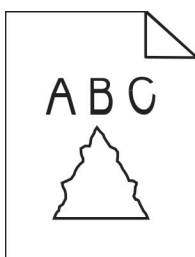
Azione	Sì	No
<p><b>Passaggio 1</b></p> <p><b>a</b> Pulire il vetro dello scanner e il vetro dell'ADF con un panno morbido, umido e privo di lanugine. Se la stampante dispone di un secondo vetro ADF all'interno dell'ADF, pulire anche tale vetro. Per ulteriori informazioni, vedere <a href="#">"Pulizia dello scanner" a pagina 170</a>.</p> <p><b>b</b> Accertarsi che la foto o il documento siano caricati rivolti verso il basso sul vetro dello scanner e posizionati nell'angolo superiore sinistro.</p> <p><b>c</b> Copiare la foto o il documento.</p> <p>La qualità di copia è stata soddisfacente?</p>	Il problema è stato risolto.	Andare al passaggio 2.
<p><b>Passaggio 2</b></p> <p><b>a</b> Verificare la qualità del documento o della foto originale.</p> <p><b>b</b> Regolare le impostazioni della qualità di scansione.</p> <p><b>c</b> Copiare la foto o il documento.</p> <p>La qualità di copia è stata soddisfacente?</p>	Il problema è stato risolto.	Contattare <a href="#">l'assistenza clienti</a> .


### Striature scure verticali sulla stampa durante la scansione dall'ADF



Azione	Sì	No
<p><b>a</b> Aprire il coperchio dello scanner.</p> <p><b>b</b> Utilizzando un panno morbido, umido e privo di lanugine, pulire il vetro dell'ADF e il pannello dell'ADF.</p> <p><b>c</b> Chiudere il coperchio dello scanner.</p> <p><b>d</b> Eseguire la scansione del documento.</p> <p>Sono presenti striature verticali sui documenti acquisiti?</p>	<p>Contattare <a href="#">l'assistenza clienti</a>.</p>	<p>Il problema è stato risolto.</p>

### Immagine o testo frastagliati durante l'acquisizione dall'ADF



Azione	Sì	No
<p><b>a</b> Caricare 50 fogli di carta normale pulita nell'ADF.</p> <p><b>Nota:</b> La carta normale facilita la pulizia o la rimozione di polvere e altri residui dai rulli di alimentazione dell'ADF.</p> <p><b>b</b> Sul pannello di controllo, premere .</p> <p><b>c</b> Caricare un documento originale nell'ADF.</p> <p><b>d</b> Acquisire il documento.</p> <p>Appaiono immagini o testi frastagliati sull'output?</p>	<p>Contattare <a href="#">assistenza clienti</a>.</p>	<p>Il problema è stato risolto.</p>

### Processo di acquisizione non riuscito

Azione	Sì	No
<p><b>Passaggio 1</b></p> <p>Verificare i collegamenti dei cavi.</p> <p><b>a</b> Assicurarsi che il cavo Ethernet o USB sia collegato correttamente al computer e alla stampante.</p> <p><b>b</b> Inviare nuovamente il processo di acquisizione.</p> <p>Il processo di acquisizione è stato eseguito correttamente?</p>	<p>Il problema è stato risolto.</p>	<p>Andare al passaggio 2.</p>

Azione	Sì	No
<p><b>Passaggio 2</b></p> <p>Controllare il file che si desidera sottoporre a scansione.</p> <p><b>a</b> Accertarsi che il nome del file non sia già utilizzato nella cartella di destinazione.</p> <p><b>b</b> Accertarsi che il documento o la foto che si desidera sottoporre a scansione non siano aperti in un'altra applicazione.</p> <p><b>c</b> Inviare nuovamente il processo di acquisizione.</p> <p>Il processo di acquisizione è stato eseguito correttamente?</p>	Il problema è stato risolto.	Andare al passaggio 3.
<p><b>Passaggio 3</b></p> <p><b>a</b> Assicurarsi che la casella di controllo <b>Associa indicatore ora o Sovrascrivi file esistente</b> sia selezionata nelle impostazioni di configurazione della destinazione.</p> <p><b>b</b> Inviare nuovamente il processo di acquisizione.</p> <p>Il processo di acquisizione è stato eseguito correttamente?</p>	Il problema è stato risolto.	Contattare <a href="#">l'assistenza clienti</a> .


## L'unità scanner non si chiude

Azione	Sì	No
<p>Rimuovere gli ostacoli che tengono aperto il coperchio dello scanner.</p> <p>Il coperchio dello scanner si è chiuso correttamente?</p>	Il problema è stato risolto.	Contattare <a href="#">il supporto clienti</a> .

## La scansione richiede troppo tempo o causa il blocco del computer

Azione	Sì	No
<p>Chiudere tutte le applicazioni che interferiscono con la scansione.</p> <p>L'acquisizione richiede troppo tempo o causa il blocco del computer?</p>	Contattare <a href="#">l'assistenza clienti</a> .	Il problema è stato risolto.

## Lo scanner non risponde

Azione	Sì	No
<p><b>Passaggio 1</b></p> <p><b>a</b> Accertarsi che il cavo di alimentazione sia collegato correttamente alla stampante e alla presa elettrica.</p> <p> <b>ATTENZIONE - PERICOLO DI LESIONI:</b> Per evitare il rischio di incendio o scosse elettriche, collegare il cavo di alimentazione a una presa elettrica dotata di messa a terra e con le specifiche adeguate, situata in prossimità dell'apparecchio e facilmente accessibile.</p> <p><b>b</b> Eseguire la copia o la scansione del documento.</p> <p>Lo scanner risponde?</p>	Il problema è stato risolto.	Andare al passaggio 2.

Azione	Sì	No
<b>Passaggio 2</b> <b>a</b> Verificare che la stampante sia accesa. <b>b</b> Risolvere i messaggi di errore che vengono visualizzati sul display. <b>c</b> Eseguire la copia o la scansione del documento.  Lo scanner risponde?	Il problema è stato risolto.	Andare al passaggio 3.
<b>Passaggio 3</b> <b>a</b> Spegnerne la stampante, attendere 10 secondi e riaccenderla. <b>b</b> Eseguire la copia o la scansione del documento.  Lo scanner risponde?	Il problema è stato risolto.	Contattare <a href="#">l'assistenza clienti</a> .

## Regolazione della registrazione dello scanner

**1** Nella schermata iniziale, toccare **Impostazioni > Periferica > Manutenzione > Menu Configurazione > Configurazione scanner > Registrazione manuale scanner**.

**2** Nel menu Prova rapida di stampa, toccare **Avvia**.

**3** Posizionare la pagina di prova rapida di stampa sul vetro dello scanner, quindi toccare **Registrazione superficie piana**.

**4** Nel menu Prova rapida di copia, toccare **Avvia**.

**5** Confrontare la pagina di prova rapida di copia con il documento originale.

**Nota:** se i margini della pagina di prova sono diversi da quelli del documento originale, regolare Margine sinistro e Margine superiore.

**6** Ripetere [passaggio 4](#) e [passaggio 5](#) finché i margini della pagina di prova rapida di copia corrispondono perfettamente a quelli del documento originale.

## Regolazione della registrazione dell'ADF

**1** Nella schermata iniziale, toccare **Impostazioni > Periferica > Manutenzione > Menu Configurazione > Configurazione scanner > Registrazione manuale scanner**.

**2** Nel menu Prova rapida di stampa, toccare **Avvia**.

**3** Posizionare la pagina di prova rapida di stampa sul vassoio dell'ADF.

**4** Toccare **Registrazione ADF anteriore** o **Registrazione ADF posteriore**.

### Note:

- Per allineare Registrazione ADF anteriore, posizionare la pagina di prova rivolta verso l'alto, inserendo per primo il bordo corto nell'ADF.
- Per allineare Registrazione ADF posteriore, posizionare la pagina di prova rivolta verso il basso, inserendo per primo il bordo corto nell'ADF.

**5** Nel menu Prova rapida di copia, toccare **Avvia**.

**6** Confrontare la pagina di prova rapida di copia con il documento originale.

**Nota:** se i margini della pagina di prova sono diversi da quelli del documento originale, regolare Regolazione orizzontale e Margine superiore.

**7** Ripetere [passaggio 5](#) e [passaggio 6](#) finché i margini della pagina di prova rapida di copia corrispondono perfettamente a quelli del documento originale.

## Come contattare l'assistenza clienti

Prima di contattare il centro di assistenza clienti, assicurarsi di disporre delle seguenti informazioni:

- Problema della stampante
- Messaggio di errore
- Modello e numero di serie della stampante

Andare all'indirizzo <http://support.lexmark.com> per ricevere assistenza tramite e-mail o chat oppure sfogliare la libreria dei manuali, la documentazione di supporto, i driver e altri download.

È disponibile anche l'assistenza tecnica telefonica. Negli Stati Uniti o in Canada, chiamare il numero 1- 800-539-6275. Per gli altri paesi o regioni, visitare il sito all'indirizzo <http://support.lexmark.com>.


# Aggiornamento e migrazione

## Hardware

### Opzioni interne disponibili

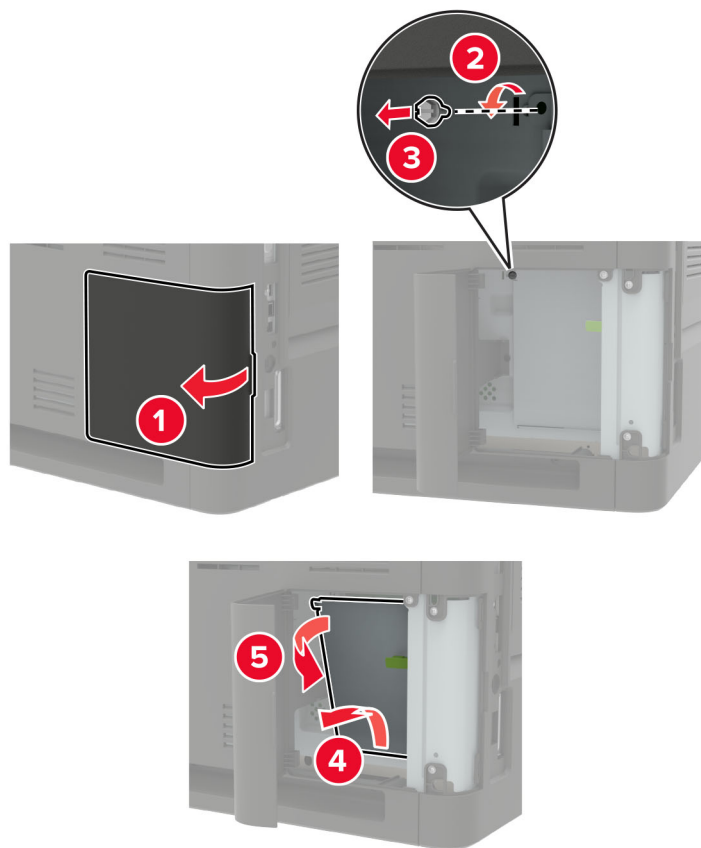
- Schede di memoria
  - DIMM DDR3
  - Memoria flash
- Schede opzionali
  - Schede font
  - Schede firmware
    - Moduli e codice a barre
    - PRESCRIBE
    - IPDS
- Disco fisso della stampante
- Porta ISP (Internal Solutions Port)
  - Scheda interfaccia 1284-B parallela
  - Scheda interfaccia seriale RS-232C
  - Scheda di interfaccia in fibra
  - Scheda di interfaccia Server di stampa wireless N8370 802.11a/b/g/n/ac

### Accesso alla scheda del controller

 **ATTENZIONE - PERICOLO DI SCOSSE ELETTRICHE:** Per evitare il rischio di scosse elettriche, se si accede alla scheda del controller o si installano dispositivi di memoria o hardware opzionali dopo aver configurato la stampante, prima di continuare, spegnere la stampante e scollegare il cavo di alimentazione dalla presa elettrica. Spegnere gli eventuali dispositivi collegati alla stampante e scollegare tutti i cavi della stampante.

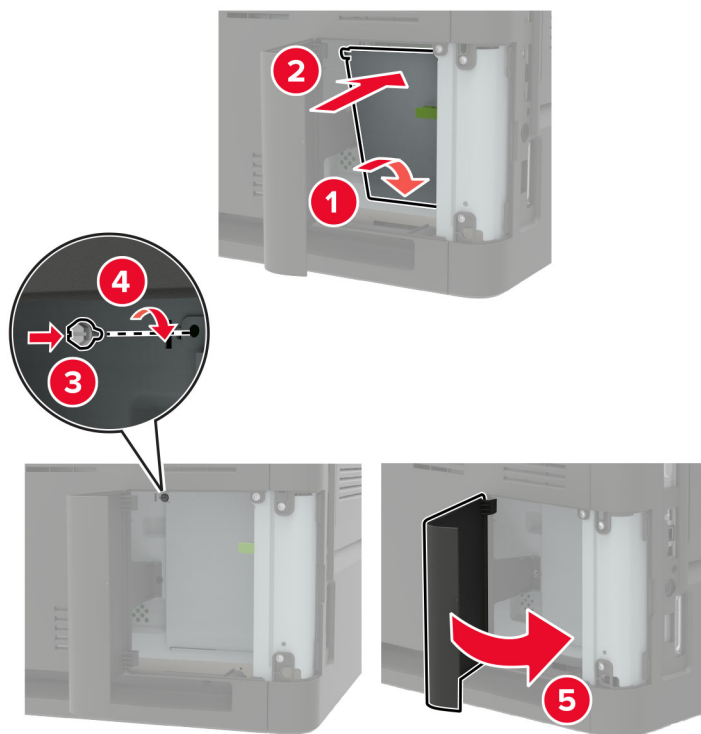
- 1 Spegnere la stampante.
- 2 Scollegare il cavo di alimentazione dalla presa elettrica e dalla stampante.
- 3 Utilizzando un cacciavite a testa piatta, aprire il coperchio di accesso alla scheda del controller.

**Attenzione - Possibili danni:** I componenti elettronici della scheda del controller vengono facilmente danneggiati dall'elettricità statica. Prima di toccare componenti o connettori della scheda del controller, toccare una superficie metallica della stampante.



- 4** Installare qualsiasi opzione interna supportata. Per ulteriori informazioni, consultare la documentazione fornita con l'opzione.

5 Chiudere il coperchio di accesso.



6 Collegare il cavo di alimentazione alla stampante e alla presa elettrica.

**⚠ ATTENZIONE - PERICOLO DI LESIONI:** Per evitare il rischio di incendio o scosse elettriche, collegare il cavo di alimentazione a una presa elettrica dotata di messa a terra e con le specifiche adeguate, situata in prossimità del prodotto e facilmente accessibile.

7 Accendere la stampante.

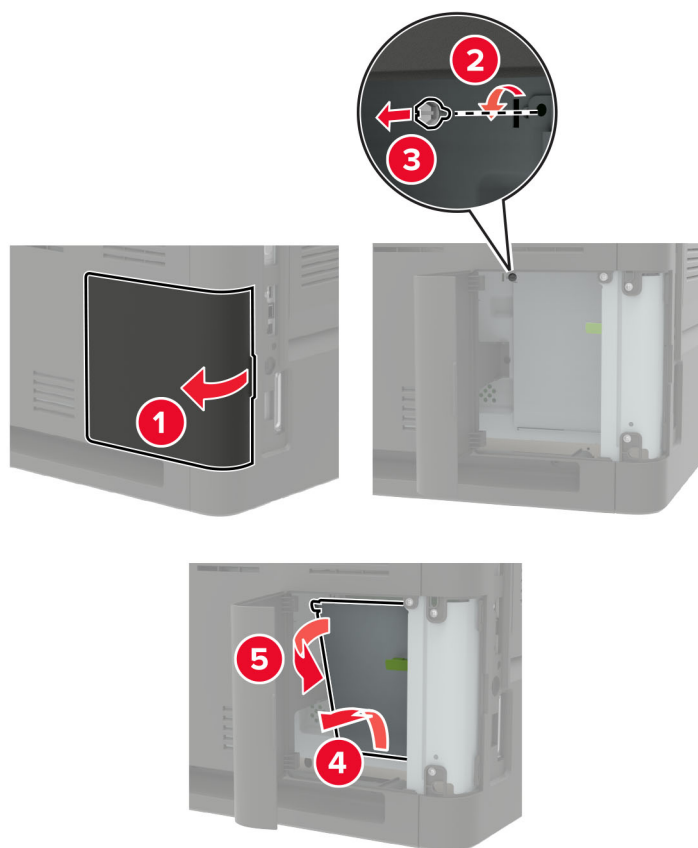
## Installazione di una scheda di memoria

**Nota:** Queste istruzioni sono valide solo per la scheda di memoria DIMM DDR3.

**⚠ ATTENZIONE - PERICOLO DI SCOSSE ELETTRICHE:** per evitare il rischio di scosse elettriche, se si accede alla scheda del controller o si installano periferiche di memoria o hardware opzionali dopo aver configurato la stampante, prima di continuare, spegnere la stampante e scollegare il cavo di alimentazione dalla presa elettrica. Spegnere le eventuali periferiche collegate alla stampante e scollegare tutti i cavi dalla stampante.

- 1 Spegnere la stampante.
- 2 Scollegare il cavo di alimentazione dalla presa elettrica e poi dalla stampante.
- 3 Utilizzando un cacciavite a testa piatta, aprire il coperchio di accesso alla scheda del controller.

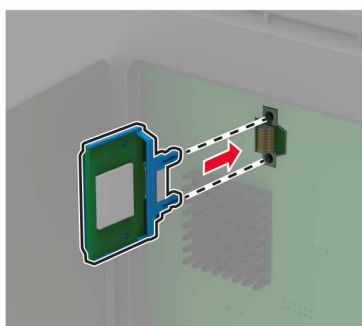
**Attenzione - Possibili danni:** I componenti elettronici della scheda del controller vengono facilmente danneggiati dall'elettricità statica. Prima di toccare componenti o connettori della scheda del controller, toccare una superficie metallica della stampante.



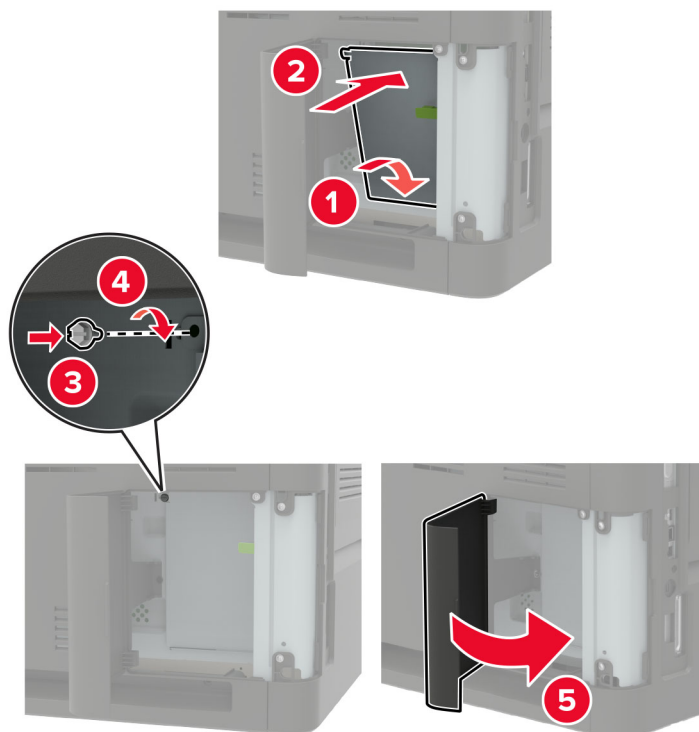
4 Estrarre la scheda di memoria dalla confezione.

**Attenzione - Possibili danni:** non toccare i punti di connessione lungo il bordo della scheda.

5 Inserire la scheda di memoria finché non *scatta* in posizione.



6 Chiudere il coperchio di accesso.



7 Collegare il cavo di alimentazione alla stampante e alla presa elettrica.

**⚠ ATTENZIONE - PERICOLO DI LESIONI:** per evitare il rischio di incendi o scosse elettriche, collegare il cavo di alimentazione a una presa elettrica dotata di messa a terra e con le specifiche adeguate, situata in prossimità del prodotto e facilmente accessibile.

8 Accendere la stampante.

## Installazione di una scheda opzionale

**Nota:** una scheda opzionale è una scheda di caratteri, una scheda firmware o una memoria flash.

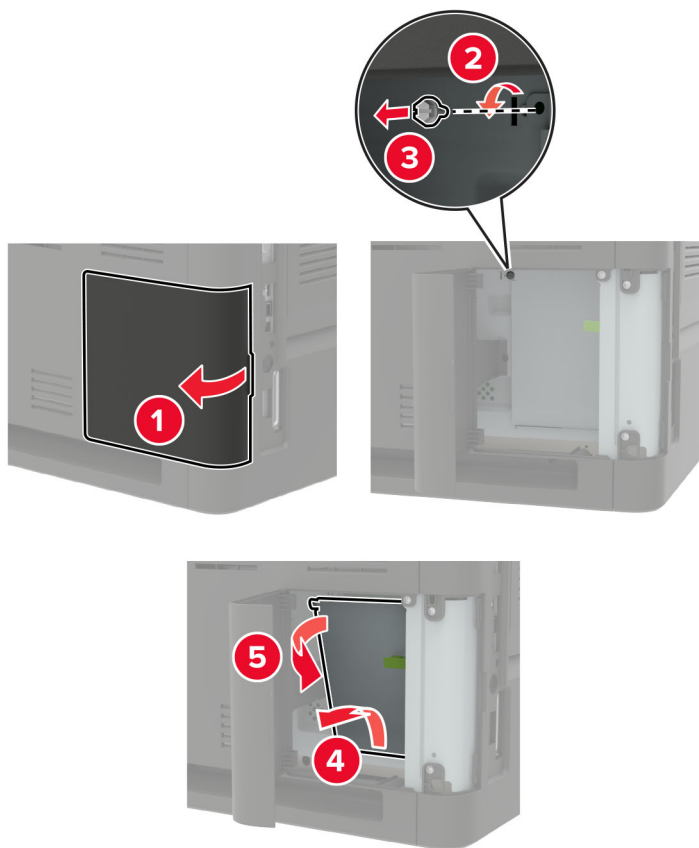
**⚠ ATTENZIONE - PERICOLO DI SCOSSE ELETTRICHE:** per evitare il rischio di scosse elettriche, se si accede alla scheda del controller o si installano periferiche di memoria o hardware opzionali dopo aver configurato la stampante, prima di continuare, spegnere la stampante e scollegare il cavo di alimentazione dalla presa elettrica. Spegnere le eventuali periferiche collegate alla stampante e scollegare tutti i cavi dalla stampante.

1 Spegnere la stampante.

2 Scollegare il cavo di alimentazione dalla presa elettrica e poi dalla stampante.

3 Utilizzando un cacciavite a testa piatta, aprire il coperchio di accesso alla scheda del controller.

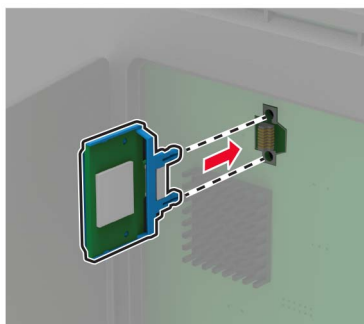
**Attenzione - Possibili danni:** I componenti elettronici della scheda del controller vengono facilmente danneggiati dall'elettricità statica. Prima di toccare componenti o connettori, toccare una superficie metallica della stampante.



4 Estrarre la scheda opzionale dalla confezione.

**Attenzione - Possibili danni:** non toccare i punti di connessione lungo il bordo della scheda.

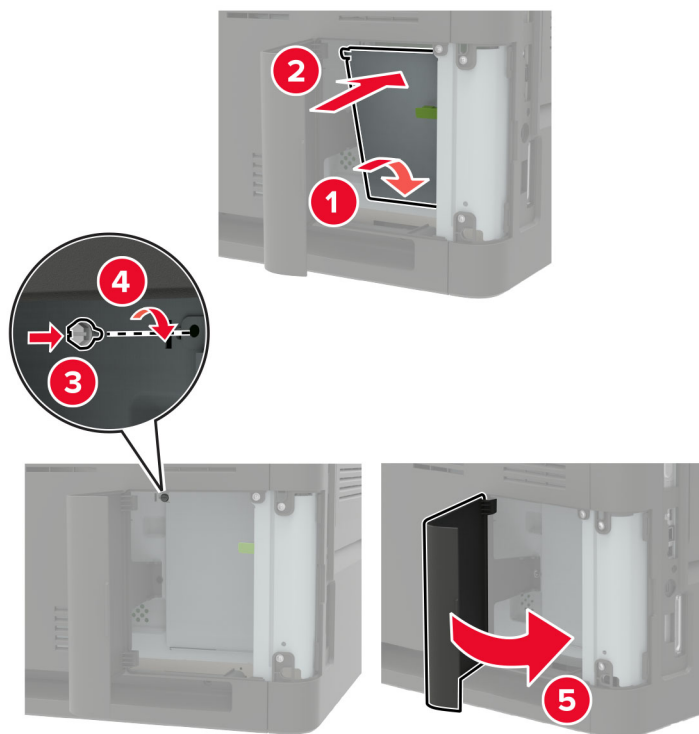
5 Inserire la scheda con decisione fino a bloccarla in posizione.



**Nota:** Il connettore sulla scheda deve aderire per tutta la sua lunghezza alla scheda del controller.

**Attenzione - Possibili danni:** L'installazione errata della scheda può danneggiare la scheda stessa e il controller.

6 Chiudere il coperchio di accesso.



7 Collegare il cavo di alimentazione alla stampante e alla presa elettrica.

**⚠ ATTENZIONE - PERICOLO DI LESIONI:** per evitare il rischio di incendi o scosse elettriche, collegare il cavo di alimentazione a una presa elettrica dotata di messa a terra e con le specifiche adeguate, situata in prossimità del prodotto e facilmente accessibile.

8 Accendere la stampante.

## Installazione del disco fisso della stampante

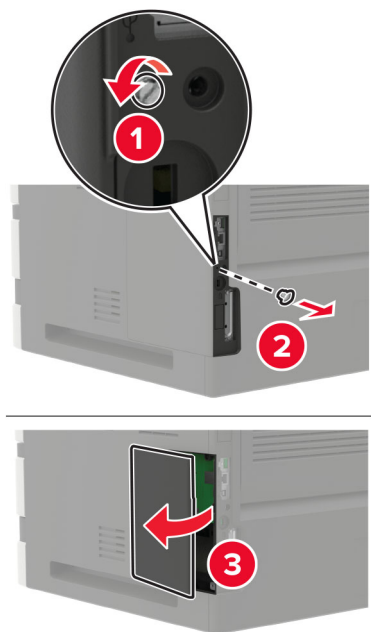
**⚠ ATTENZIONE - PERICOLO DI SCOSSE ELETTRICHE:** Per evitare il rischio di scosse elettriche, se si accede alla scheda del controller o si installano dispositivi di memoria o hardware opzionali dopo aver configurato la stampante, prima di continuare, spegnere la stampante e scollegare il cavo di alimentazione dalla presa elettrica. Spegnerne gli eventuali dispositivi collegati alla stampante e scollegare tutti i cavi della stampante.

1 Spegnerne la stampante.

2 Scollegare il cavo di alimentazione dalla presa elettrica e dalla stampante.

3 Utilizzando un cacciavite a testa piatta, aprire il coperchio di accesso alla scheda del controller.

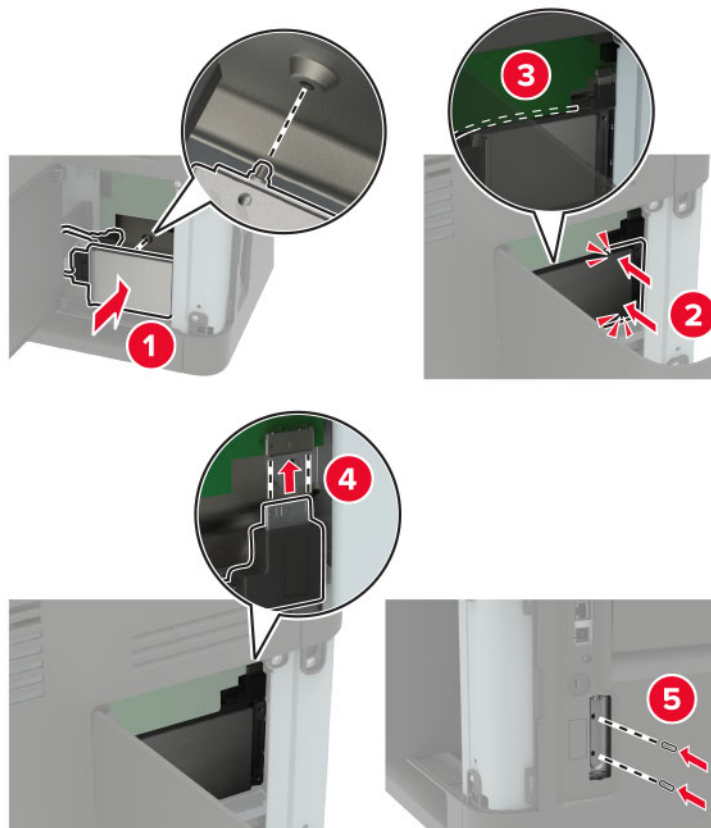
**Attenzione - Possibili danni:** I componenti elettronici della scheda del controller vengono facilmente danneggiati dall'elettricità statica. Prima di toccare componenti o connettori della scheda del controller, toccare una superficie metallica della stampante.



4 Estrarre dalla confezione il disco rigido.

5 Installare il disco fisso, quindi collegare il cavo di interfaccia del disco fisso alla scheda controller.

**Attenzione - Possibili danni:** Non toccare o premere sul centro del disco fisso.



- 6 Chiudere il coperchio di accesso.
- 7 Collegare il cavo di alimentazione alla stampante e alla presa elettrica.

**⚠ ATTENZIONE - PERICOLO DI LESIONI:** Per evitare il rischio di incendio o scosse elettriche, collegare il cavo di alimentazione a una presa elettrica dotata di messa a terra e con le specifiche adeguate, situata in prossimità del prodotto e facilmente accessibile.

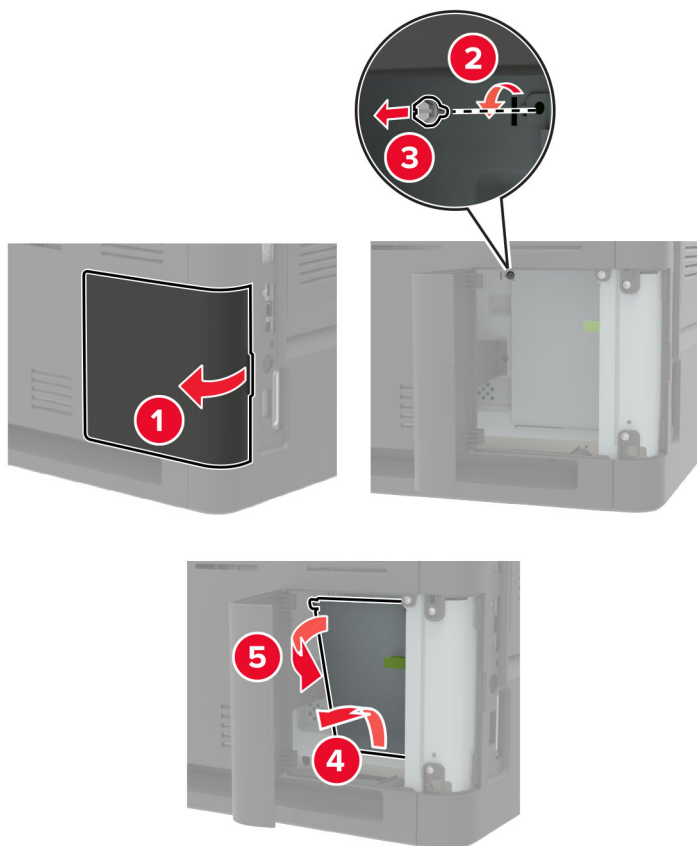
- 8 Accendere la stampante.

### Installazione di una porta ISP (Internal Solutions Port)

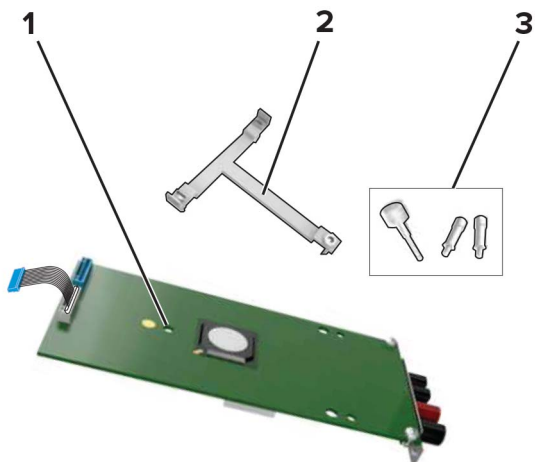
**⚠ ATTENZIONE - PERICOLO DI SCOSSE ELETTRICHE:** Per evitare il rischio di scosse elettriche, se si accede alla scheda del controller o si installano dispositivi di memoria o hardware opzionali dopo aver configurato la stampante, prima di continuare, spegnere la stampante e scollegare il cavo di alimentazione dalla presa elettrica. Spegnerne gli eventuali dispositivi collegati alla stampante e scollegare tutti i cavi della stampante.

- 1 Spegnerne la stampante e scollegare il cavo di alimentazione dalla presa elettrica.
- 2 Utilizzando un cacciavite a testa piatta, aprire il coperchio di accesso alla scheda del controller.

**Attenzione - Possibili danni:** I componenti elettronici della scheda del controller vengono facilmente danneggiati dall'elettricità statica. Prima di toccare componenti o connettori della scheda del controller, toccare una superficie metallica della stampante.



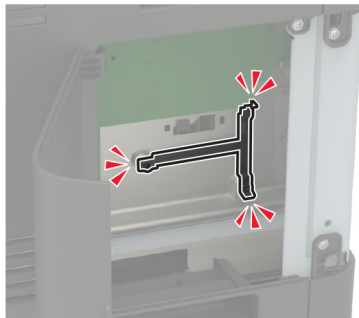
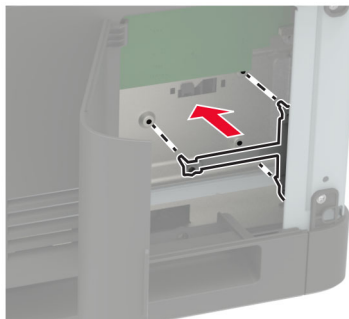
**3** Estrarre dalla confezione il kit ISP.



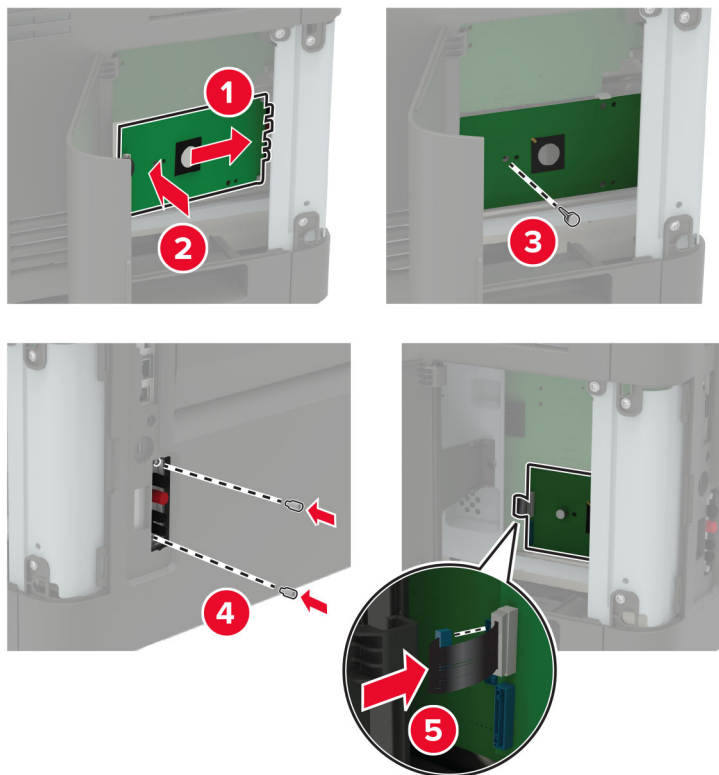
1	ISP
2	Staffa di montaggio
3	Viti a testa piatta

**4** Se necessario, rimuovere il disco rigido della stampante.

**5** Inserire la staffa nella scheda finché non *scatta* in posizione.

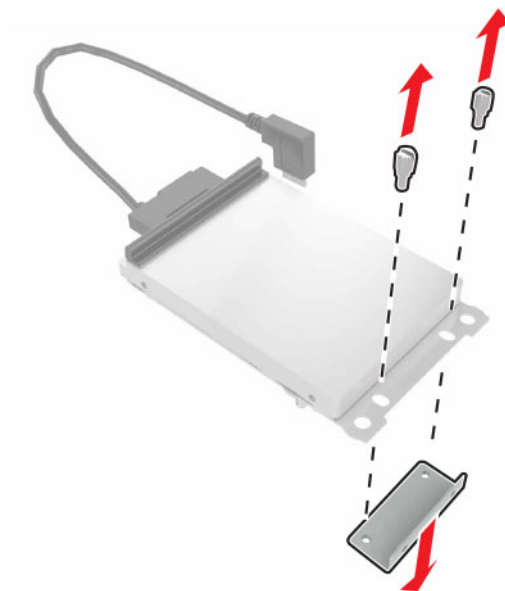


**6** Collegare l'ISP alla staffa.



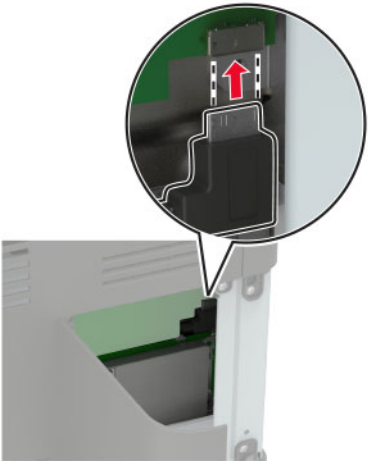
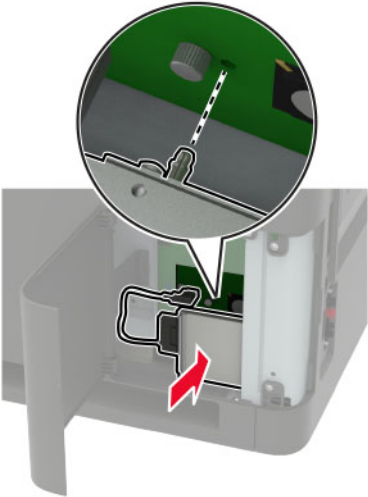
**7** Se necessario, collegare il disco rigido all'ISP.

**a** Rimuovere la staffa del disco rigido.

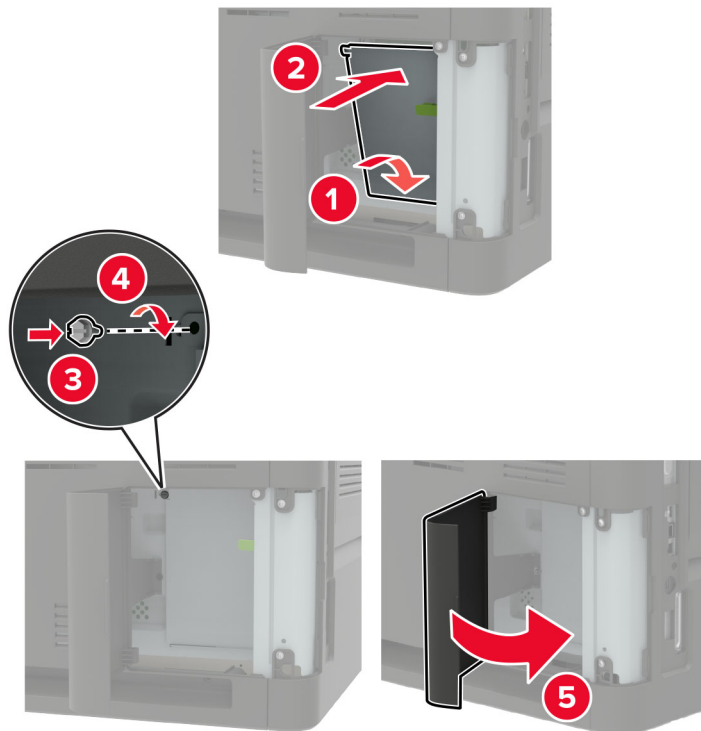


**b** Collegare il disco rigido all'ISP.

**Attenzione - Possibili danni:** Non toccare o premere sul centro del disco fisso.



8 Chiudere il coperchio di accesso.



9 Collegare il cavo di alimentazione alla presa elettrica e accendere la stampante.

**⚠ ATTENZIONE - PERICOLO DI LESIONI:** Per evitare il rischio di incendio o scosse elettriche, collegare il cavo di alimentazione a una presa elettrica dotata di messa a terra e con le specifiche adeguate, situata in prossimità dell'apparecchio e facilmente accessibile.

## Installazione del vassoio da 550 fogli

**⚠ ATTENZIONE - PERICOLO DI SCOSSE ELETTRICHE:** Per evitare il rischio di scosse elettriche, se si accede alla scheda del controller o si installano periferiche di memoria o hardware opzionali dopo aver configurato la stampante, prima di continuare, spegnere la stampante e scollegare il cavo di alimentazione dalla presa elettrica. Spegnere le eventuali periferiche collegate alla stampante e scollegare tutti i cavi della stampante.

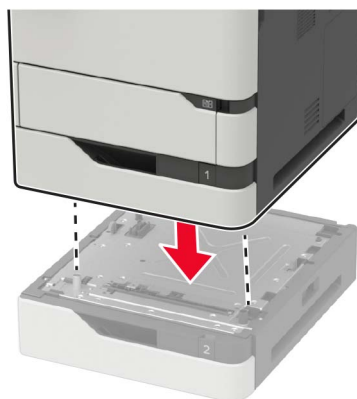
**⚠ ATTENZIONE - PERICOLO DI RIBALTAMENTO:** per installare una o più opzioni sulla stampante o sull'MFP, può essere necessario disporre di una base con ruote, di un mobile o di altri elementi per evitare che il prodotto possa cadere e di conseguenza provocare lesioni. Per ulteriori informazioni sulle configurazioni supportate, visitare il sito Web [www.lexmark.com/multifunctionprinters](http://www.lexmark.com/multifunctionprinters).

- 1 Spegnere la stampante.
- 2 Scollegare il cavo di alimentazione dalla presa elettrica e poi dalla stampante.
- 3 Estrarre il vassoio opzionale dalla confezione e rimuovere tutto il materiale di imballaggio.

**Nota:** Se i vassoi opzionali sono già installati, sganciarli dalla stampante prima di sollevarla. Non tentare di sollevare la stampante e i vassoi contemporaneamente.

- 4 Allineare la stampante al vassoio opzionale e abbassarla finché non *scatta* in posizione.

**⚠ ATTENZIONE - PERICOLO DI LESIONI:** se la stampante pesa più di 20 kg (44 libbre), potrebbero essere necessarie due o più persone per sollevarla in modo sicuro.



**5** Collegare il cavo di alimentazione alla stampante e alla presa elettrica.

**⚠ ATTENZIONE - PERICOLO DI LESIONI:** per evitare il rischio di incendio o scosse elettriche, collegare il cavo di alimentazione a una presa elettrica dotata di messa a terra e con le specifiche adeguate, situata in prossimità dell'apparecchio e facilmente accessibile.

**6** Accendere la stampante.

Aggiungere il vassoio nel driver di stampa per renderlo disponibile per i processi di stampa. Per ulteriori informazioni, vedere "[Aggiunta delle opzioni disponibili nel driver di stampa](#)" a pagina 315.

## Installazione del vassoio da 2100 fogli

**⚠ ATTENZIONE - PERICOLO DI SCOSSE ELETTRICHE:** Per evitare il rischio di scosse elettriche, se si accede alla scheda del controller o si installano periferiche di memoria o hardware opzionali dopo aver configurato la stampante, prima di continuare, spegnere la stampante e scollegare il cavo di alimentazione dalla presa elettrica. Spegnerne le eventuali periferiche collegate alla stampante e scollegare tutti i cavi della stampante.

**⚠ ATTENZIONE - PERICOLO DI RIBALTAMENTO:** per installare una o più opzioni sulla stampante o sull'MFP, può essere necessario disporre di una base con ruote, di un mobile o di altri elementi per evitare che il prodotto possa cadere e di conseguenza provocare lesioni. Per ulteriori informazioni sulle configurazioni supportate, visitare il sito Web [www.lexmark.com/multifunctionprinters](http://www.lexmark.com/multifunctionprinters).

**1** Spegnerne la stampante.

**2** Scollegare il cavo di alimentazione dalla presa elettrica e poi dalla stampante.

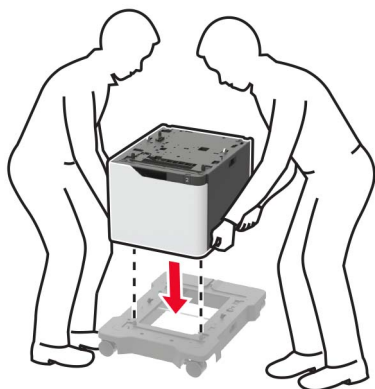
**3** Estrarre il vassoio dalla confezione e rimuovere tutto il materiale di imballaggio.

**Nota:** Se i vassoi opzionali sono già installati, sganciarli dalla stampante prima di sollevarla. Non tentare di sollevare la stampante e i vassoi contemporaneamente.


**4** Installare il vassoio sulla base con ruote.

**Nota:** Assicurarsi che le ruote sulla base siano bloccate.

**⚠ ATTENZIONE - PERICOLO DI LESIONI:** se il vassoio pesa più di 20 kg (44 libbre), potrebbero essere necessarie due o più persone per sollevarlo in modo sicuro.



**5** Allineare la stampante al vassoio e abbassare la stampante finché non *scatta* in posizione.

 **ATTENZIONE - PERICOLO DI LESIONI:** se la stampante pesa più di 20 kg (44 libbre), potrebbero essere necessarie due o più persone per sollevarla in modo sicuro.



**6** Collegare il cavo di alimentazione alla stampante e alla presa elettrica.

**⚠ ATTENZIONE - PERICOLO DI LESIONI:** per evitare il rischio di incendio o scosse elettriche, collegare il cavo di alimentazione a una presa elettrica dotata di messa a terra e con le specifiche adeguate, situata in prossimità dell'apparecchio e facilmente accessibile.

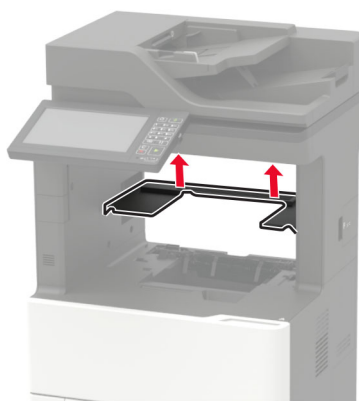
**7** Accendere la stampante.

Aggiungere il vassoio nel driver di stampa per renderlo disponibile per i processi di stampa. Per ulteriori informazioni, vedere ["Aggiunta delle opzioni disponibili nel driver di stampa" a pagina 315.](#)

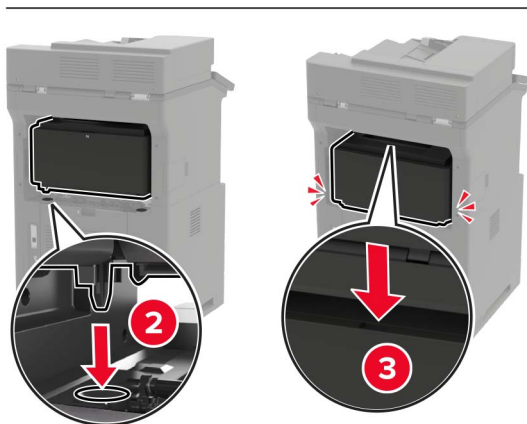
## Installazione della mailbox a 4 raccoglitori

**⚠ ATTENZIONE - PERICOLO DI RIBALTAMENTO:** per installare una o più opzioni sulla stampante o sull'MFP, può essere necessario disporre di una base con ruote, di un mobile o di altri elementi per evitare che il prodotto possa cadere e di conseguenza provocare lesioni. Per ulteriori informazioni sulle configurazioni supportate, visitare il sito Web [www.lexmark.com/multifunctionprinters](http://www.lexmark.com/multifunctionprinters).

- 1 Spegnere la stampante.
- 2 Scollegare il cavo di alimentazione dalla presa elettrica e poi dalla stampante.
- 3 Disimballare la mailbox.
- 4 Rimuovere il coperchio superiore della stampante.



- 5 Installare la mailbox sulla stampante, quindi spingerla verso il basso per assicurarsi che sia fissata saldamente alla stampante.



6 Collegare il cavo di alimentazione alla stampante e alla presa elettrica.

**⚠ ATTENZIONE - PERICOLO DI LESIONI:** per evitare il rischio di incendio o scosse elettriche, collegare il cavo di alimentazione a una presa elettrica dotata di messa a terra e con le specifiche adeguate, situata in prossimità dell'apparecchio e facilmente accessibile.

7 Accendere la stampante.

Aggiungere la mailbox nel driver di stampa per renderla disponibile per i processi di stampa. Per ulteriori informazioni, vedere "[Aggiunta delle opzioni disponibili nel driver di stampa](#)" a pagina 315.

## Installazione dell'impilatore offset

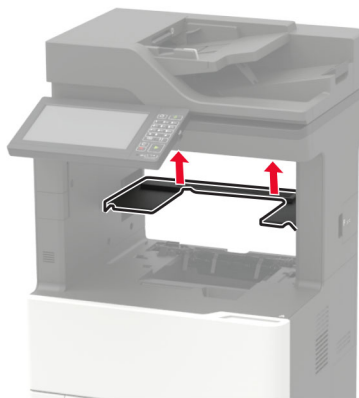
**⚠ ATTENZIONE - PERICOLO DI RIBALTAMENTO:** per installare una o più opzioni sulla stampante o sull'MFP, può essere necessario disporre di una base con ruote, di un mobile o di altri elementi per evitare che il prodotto possa cadere e di conseguenza provocare lesioni. Per ulteriori informazioni sulle configurazioni supportate, visitare il sito Web [www.lexmark.com/multifunctionprinters](http://www.lexmark.com/multifunctionprinters).

1 Spegnerne la stampante.

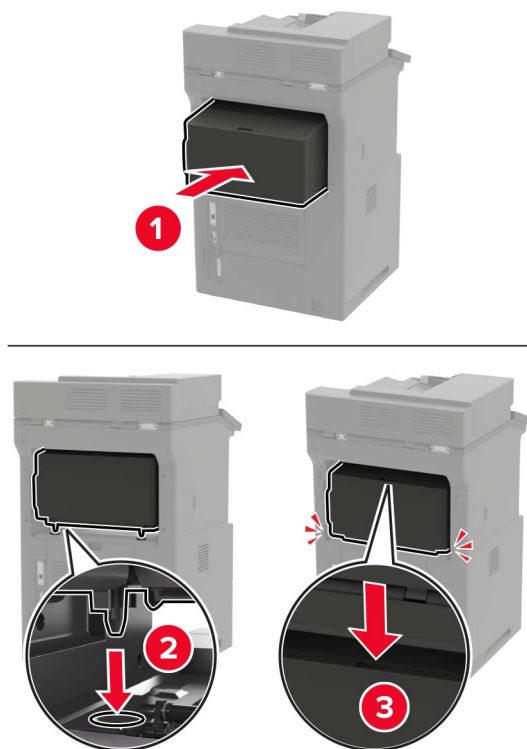
2 Scollegare il cavo di alimentazione dalla presa elettrica e poi dalla stampante.

3 Estrarre l'impilatore offset dalla confezione.

4 Rimuovere il coperchio superiore della stampante.



- 5** Installare l'impilatore offset sulla stampante, quindi spingerlo verso il basso per assicurarsi che sia fissato saldamente alla stampante.



- 6** Collegare il cavo di alimentazione alla stampante e alla presa elettrica.

**⚠ ATTENZIONE - PERICOLO DI LESIONI:** per evitare il rischio di incendio o scosse elettriche, collegare il cavo di alimentazione a una presa elettrica dotata di messa a terra e con le specifiche adeguate, situata in prossimità dell'apparecchio e facilmente accessibile.

- 7** Accendere la stampante.

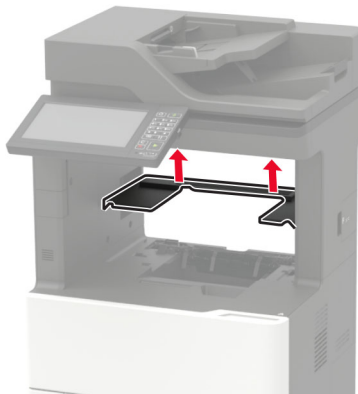
Aggiungere l'impilatore offset nel driver di stampa per renderlo disponibile per i processi di stampa. Per ulteriori informazioni, vedere ["Aggiunta delle opzioni disponibili nel driver di stampa" a pagina 315](#).

## Installazione del fascicolatore della cucitrice

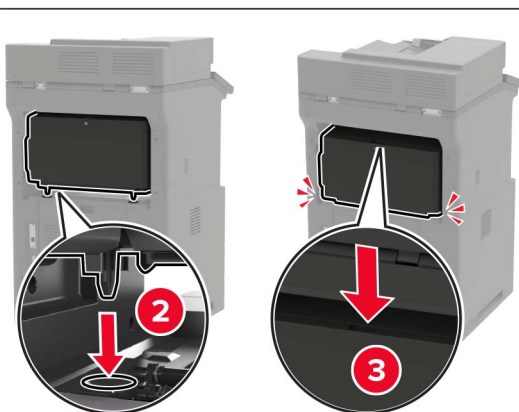
**⚠ ATTENZIONE - PERICOLO DI RIBALTAMENTO:** per installare una o più opzioni sulla stampante o sull'MFP, può essere necessario disporre di una base con ruote, di un mobile o di altri elementi per evitare che il prodotto possa cadere e di conseguenza provocare lesioni. Per ulteriori informazioni sulle configurazioni supportate, visitare il sito Web [www.lexmark.com/multifunctionprinters](http://www.lexmark.com/multifunctionprinters).

- 1** Spegner la stampante.
- 2** Scollegare il cavo di alimentazione dalla presa elettrica e poi dalla stampante.
- 3** Estrarre il fascicolatore della cucitrice dalla confezione.

- 4 Rimuovere il coperchio superiore della stampante.



- 5 Installare il fascicolatore della cucitrice sulla stampante, quindi spingerlo verso il basso per assicurarsi che sia fissato saldamente alla stampante.



- 6 Collegare il cavo di alimentazione alla stampante e alla presa elettrica.

**⚠ ATTENZIONE - PERICOLO DI LESIONI:** per evitare il rischio di incendio o scosse elettriche, collegare il cavo di alimentazione a una presa elettrica dotata di messa a terra e con le specifiche adeguate, situata in prossimità dell'apparecchio e facilmente accessibile.

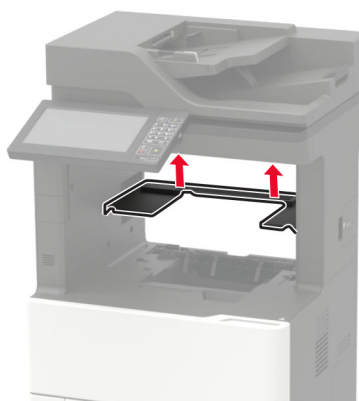
- 7 Accendere la stampante.

Aggiungere il fascicolatore della cucitrice nel driver di stampa per renderlo disponibile per i processi di stampa. Per ulteriori informazioni, vedere ["Aggiunta delle opzioni disponibili nel driver di stampa" a pagina 315.](#)

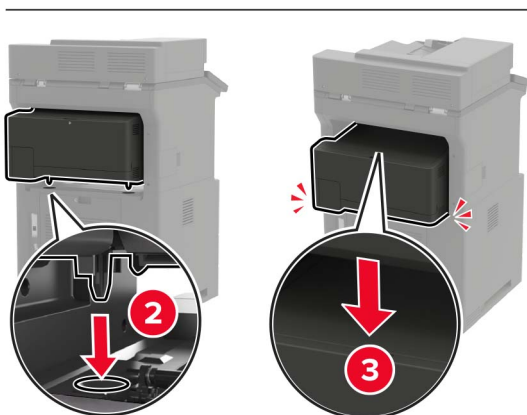
## Installazione del fascicolatore della cucitrice con perforazione

**⚠ ATTENZIONE - PERICOLO DI RIBALTAMENTO:** per installare una o più opzioni sulla stampante o sull'MFP, può essere necessario disporre di una base con ruote, di un mobile o di altri elementi per evitare che il prodotto possa cadere e di conseguenza provocare lesioni. Per ulteriori informazioni sulle configurazioni supportate, visitare il sito Web [www.lexmark.com/multifunctionprinters](http://www.lexmark.com/multifunctionprinters).

- 1 Spegnere la stampante.
- 2 Scollegare il cavo di alimentazione dalla presa elettrica e poi dalla stampante.
- 3 Estrarre dalla confezione il fascicolatore della cucitrice con perforazione.
- 4 Rimuovere il coperchio superiore della stampante.



- 5 Installare il fascicolatore sulla stampante, quindi spingerlo verso il basso per assicurarsi che sia fissato saldamente alla stampante.



**6** Collegare il cavo di alimentazione alla stampante e alla presa elettrica.



**ATTENZIONE - PERICOLO DI LESIONI:** per evitare il rischio di incendio o scosse elettriche, collegare il cavo di alimentazione a una presa elettrica dotata di messa a terra e con le specifiche adeguate, situata in prossimità dell'apparecchio e facilmente accessibile.

**7** Accendere la stampante.

Aggiungere il fascicolatore nel driver di stampa per renderlo disponibile per i processi di stampa. Per ulteriori informazioni, vedere ["Aggiunta delle opzioni disponibili nel driver di stampa" a pagina 315](#).

## Software

### Sistemi operativi supportati

Il CD del software consente di installare il software della stampante sui seguenti sistemi operativi:

- Windows 10
- Windows 8,1
- Windows Server 2012 R2
- Windows Server 2012
- Windows 7 SP1
- Windows Server 2008 R2 SP1
- Windows Server 2008 SP2
- Windows Vista SP2
- Mac OS X versione 10.7 o successiva
- Red Hat Enterprise Linux WS
- openSUSE Linux
- SUSE Linux Enterprise Server
- Debian GNU/Linux
- Ubuntu
- Fedora
- IBM AIX
- Oracle Solaris SPARC
- Oracle Solaris x86

#### Note:

- Per i sistemi operativi Windows, i driver e le utility di stampa sono supportati nelle versioni a 32 bit e 64 bit.
- Per driver e utility compatibili con Mac OS X versione 10.6 o precedenti e per informazioni sulle versioni specifiche dei sistemi operativi Linux o UNIX supportate, visitare il sito Web <http://support.lexmark.com>.
- Per ulteriori informazioni sulla compatibilità del software con altri sistemi operativi, contattare il supporto tecnico.

## Installazione del software della stampante

### Note:

- Il driver di stampa è incluso nel pacchetto del programma di installazione del software.
  - Per i computer Macintosh con macOS 10.7 o versione successiva, non è necessario installare il driver per stampare su una stampante certificata AirPrint. Se si desidera utilizzare funzioni di stampa personalizzate, scaricare il driver di stampa.
- 1 Ottenere una copia del pacchetto del programma di installazione del software.
    - Dal CD del software fornito con la stampante.
    - Accedere a [www.lexmark.com/recycle](http://www.lexmark.com/recycle).
  - 2 Eseguire il programma di installazione, quindi seguire le istruzioni visualizzate sullo schermo del computer.

## Installazione del driver del fax

- 1 Accedere a [www.lexmark.com/downloads](http://www.lexmark.com/downloads), cercare il modello di stampante in uso, quindi scaricare il pacchetto di installazione appropriato.
- 2 Sul computer, fare clic su **Proprietà stampante**, quindi accedere alla scheda **Configurazione**.
- 3 Selezionare **Fax**, quindi fare clic su **Applica**.

## Aggiunta di stampanti a un computer

Prima di iniziare, effettuare una delle seguenti operazioni:

- Connettere la stampante e il computer alla stessa rete. Per ulteriori informazioni sulla connessione della stampante a una rete, vedere "[Connessione della stampante a una rete Wi-Fi](#)" a pagina 164.
- Connettere il computer alla stampante. Per ulteriori informazioni, vedere "[Connessione di un computer alla stampante](#)" a pagina 167.
- Collegare la stampante al computer mediante un cavo USB. Per ulteriori informazioni, vedere "[Collegamento dei cavi](#)" a pagina 15.

**Nota:** il cavo USB è venduto separatamente

### Per gli utenti Windows

- 1 Installare il driver di stampa sul computer.

**Nota:** per ulteriori informazioni, vedere "[Installazione del software della stampante](#)" a pagina 314.
- 2 Aprire **Stampanti e scanner**, quindi fare clic su **Aggiungi una stampante o uno scanner**.
- 3 A seconda della connessione della stampante, effettuare una delle seguenti operazioni:
  - Selezionare una stampante dall'elenco, quindi fare clic su **Aggiungi dispositivo**.
  - Fare clic su **Mostra stampanti Wi-Fi Direct**, selezionare una stampante, quindi fare clic su **Aggiungi dispositivo**.

- Fare clic su **La stampante desiderata non è nell'elenco**, quindi, nella finestra Aggiungi stampante, procedere come segue:
  - a** Selezionare **Aggiungi stampante utilizzando un nome host o un indirizzo TCP/IP**, quindi fare clic su **Avanti**.
  - b** Nel campo "Nome host o indirizzo IP" digitare l'indirizzo IP della stampante, quindi fare clic su **Avanti**.

**Note:**

  - Visualizzare l'indirizzo IP della stampante nella schermata iniziale della periferica. L'indirizzo IP è composto da quattro serie di numeri separati da punti, ad esempio 123.123.123.123.
  - Se si utilizza un proxy, disabilitarlo temporaneamente per caricare correttamente la pagina Web.
  - c** Selezionare un driver di stampa, quindi fare clic su **Avanti**.
  - d** Selezionare **Usa il driver attualmente installato (scelta consigliata)**, quindi fare clic su **Avanti**.
  - e** Digitare un nome per la stampante, quindi fare clic su **Avanti**.
  - f** Selezionare un'opzione di condivisione della stampante, quindi fare clic su **Avanti**.
  - g** Fare clic su **Fine**.

### Per gli utenti Macintosh

- 1 Aprire **Stampanti e scanner** sul computer.
- 2 Fare clic su **+**, quindi selezionare una stampante.
- 3 Nel menu Usa, selezionare un driver di stampa.

**Note:**

- Per utilizzare il driver di stampa Macintosh, selezionare **AirPrint** o **Secure AirPrint**.
- Se si desidera utilizzare funzioni di stampa personalizzate, selezionare il driver di stampa Lexmark. Per installare il driver, vedere ["Installazione del software della stampante" a pagina 314](#).

- 4 Aggiungere la stampante.

## Aggiunta delle opzioni disponibili nel driver di stampa

### Per gli utenti Windows

- 1 Aprire la cartella delle stampanti.
- 2 Selezionare la stampante che si desidera aggiornare, quindi effettuare una delle seguenti operazioni:
  - Per Windows 7 o versioni successive, selezionare **Proprietà stampante**.
  - Per le versioni precedenti, selezionare **Proprietà**.
- 3 Selezionare la scheda Configurazione, quindi selezionare **Aggiorna ora - Richiedi stampante**.
- 4 Applicare le modifiche.

## Per gli utenti Macintosh

- 1 Da Preferenze di sistema nel menu Apple, trovare la stampante, quindi selezionare **Opzioni e materiali di consumo**.
- 2 Accedere all'elenco delle opzioni hardware, quindi aggiungere le opzioni installate.
- 3 Applicare le modifiche.

## Firmware

### Esportazione o importazione di un file di configurazione

È possibile esportare le impostazioni di configurazione della stampante in un file di testo e importare tale file per applicare le impostazioni ad altre stampanti.

- 1 Aprire un browser Web e immettere l'indirizzo IP della stampante nel relativo campo.

**Note:**

- Visualizzare l'indirizzo IP della stampante nella schermata iniziale della stampante. L'indirizzo IP è composto da quattro serie di numeri separati da punti, ad esempio 123.123.123.123.
- Se si utilizza un server proxy, disattivarlo temporaneamente per caricare correttamente la pagina Web.

- 2 In Embedded Web Server, fare clic su **Esporta config.** o **Importa configurazione**.

- 3 Seguire le istruzioni visualizzate sullo schermo.

- 4 Se la stampante supporta le applicazioni, effettuare le seguenti operazioni:

- a Fare clic su **App** > selezionare l'applicazione > **Configura**.
- b Fare clic su **Esporta** o **Importa**.

### Aggiornamento del firmware

Alcune applicazioni richiedono un livello minimo di firmware della periferica per funzionare correttamente.

Per ulteriori informazioni sull'aggiornamento del firmware della periferica, contattare il rappresentante Lexmark.

- 1 Aprire un browser Web e immettere l'indirizzo IP della stampante nel relativo campo.

**Note:**

- Visualizzare l'indirizzo IP della stampante nella schermata iniziale della periferica. L'indirizzo IP è composto da quattro serie di numeri separati da punti, ad esempio 123.123.123.123.
- Se si utilizza un proxy, disabilitarlo temporaneamente per caricare correttamente la pagina Web.

- 2 Fare clic su **Impostazioni** >> **Periferica** > **Aggiorna firmware**.

- 3 Effettuare una delle seguenti operazioni:

- Fare clic su **Verifica disponibilità aggiornamenti** > **Accetto, avvia aggiornamento**.
- Caricare il file flash.

**Nota:** Per scaricare la versione più recente del firmware, visitare il sito Web [www.lexmark.com/downloads](http://www.lexmark.com/downloads), quindi cercare il modello di stampante in uso.

**a** Individuare il file flash.

**Nota:** Assicurarsi di aver estratto il file zip del firmware.

**b** Fare clic su **Carica** > **Avvia**.

# Avvertenze

## Informazioni sul prodotto

Nome del prodotto:

MFP Lexmark MX822ade, Lexmark MX822adtfe, Lexmark MX822adxe, Lexmark MX822de; Lexmark MX826ade, Lexmark MX826adtfe, Lexmark MX826adxe, Lexmark MX826de; Lexmark XM7355, Lexmark XM7355b, Lexmark XM7355bi, Lexmark XM7355i; Lexmark XM7370, Lexmark XM7370i

Tipo di macchina:

7465

Modelli:

436, 496, 836, 896

## Nota sull'edizione

Febbraio 2021

**Le informazioni incluse nel seguente paragrafo non si applicano a tutti quei Paesi in cui tali disposizioni non risultano conformi alle leggi locali:** LA PRESENTE DOCUMENTAZIONE VIENE FORNITA DA LEXMARK INTERNATIONAL, INC. COSÌ COM'È, SENZA ALCUNA GARANZIA IMPLICITA O ESPLICITA, INCLUSE LE GARANZIE IMPLICITE DI COMMERCIALIZZABILITÀ O IDONEITÀ A SCOPI SPECIFICI. In alcuni paesi non è consentita la rinuncia di responsabilità esplicita o implicita in determinate transazioni, pertanto la presente dichiarazione potrebbe non essere valida.

La presente pubblicazione potrebbe includere inesattezze di carattere tecnico o errori tipografici. Le presenti informazioni sono soggette a modifiche periodiche che vengono incluse nelle edizioni successive. Miglioramenti o modifiche ai prodotti o ai programmi descritti nel presente documento possono essere apportati in qualsiasi momento.

I riferimenti a prodotti, programmi o servizi contenuti in questa pubblicazione non sottintendono alcuna intenzione del produttore di renderli disponibili in tutti i Paesi in cui opera. Qualsiasi riferimento a un prodotto, programma o servizio non implica alcun uso esclusivo di tale prodotto, programma o servizio. Ogni prodotto, programma o servizio funzionalmente equivalente che non violi diritti di proprietà intellettuale può essere utilizzato in sostituzione. La valutazione e la verifica del funzionamento insieme ad altri prodotti, programmi o servizi, tranne quelli espressamente progettati dal produttore, sono di responsabilità dell'utente.

Per il supporto tecnico Lexmark, visitare il sito Web <http://support.lexmark.com>.

Per informazioni sui criteri relativi alla privacy di Lexmark che regolano l'uso di questo prodotto, visitare il sito Web [www.lexmark.com/privacy](http://www.lexmark.com/privacy).

Per informazioni sui materiali di consumo e sui download, visitare il sito Web [www.lexmark.com](http://www.lexmark.com).

© 2018 Lexmark International, Inc.

**Tutti i diritti riservati.**

## Marchi

Lexmark e il logo Lexmark sono marchi o marchi registrati di Lexmark International, Inc. negli Stati Uniti e/o in altri Paesi.

Gmail, Android, Google Play e Google Chrome sono marchi di Google LLC.

Macintosh, Safari, and AirPrint are trademarks of Apple Inc., registered in the U.S. and other countries. App Store and iCloud are service marks of Apple Inc., registered in the U.S. and other countries. Use of the Works with Apple badge means that an accessory has been designed to work specifically with the technology identified in the badge and has been certified by the developer to meet Apple performance standards.

Il marchio Mopria® è un marchio registrato e/o non registrato di Mopria Alliance, Inc. negli Stati Uniti e in altri Paesi. L'uso non autorizzato è severamente vietato.

PCL® è un marchio registrato di Hewlett-Packard Company. PCL è la denominazione Hewlett-Packard di una serie di comandi (linguaggio) e funzioni inclusi nelle stampanti. Questa stampante è compatibile con il linguaggio PCL. Ciò significa che la stampante riconosce i comandi del linguaggio PCL utilizzati nelle diverse applicazioni e ne emula le funzioni corrispondenti.

PostScript è un marchio di Adobe Systems Incorporated registrato negli Stati Uniti e/o in altri Paesi.

Wi-Fi® e Wi-Fi Direct® sono marchi registrati di Wi-Fi Alliance®.

Tutti gli altri marchi appartengono ai rispettivi proprietari.

## Informazioni sulla licenza

È possibile visualizzare tutti gli avvisi sulla licenza relativi a questo prodotto nel CD del software di installazione: \Directory NOTICES del CD del software di installazione.

## Livelli di emissione dei rumori

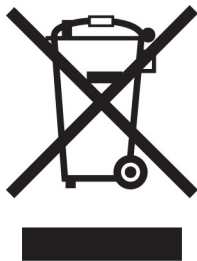
Le seguenti misurazioni sono state effettuate in conformità con ISO 7779 e riportate in base a ISO 9296.

**Nota:** alcune modalità potrebbero non essere applicabili al prodotto acquistato.

Pressione sonora media a un metro, dBA	
Stampa	Su un lato: 54 (MX822, XM7355); 56 (MX826, XM7370) Su due lati: 53 (MX822, XM7355); 55 (MX826, XM7370)
Scansione	57
Copia	58 (MX822, XM7355); 59 (MX826, XM7370)
Pronta	14

I valori sono soggetti a modifiche. Vedere il sito [www.lexmark.com](http://www.lexmark.com) per i valori correnti.

## Direttiva WEEE (Rifiuti di apparecchiature elettriche ed elettroniche)



Il logo WEEE indica programmi e procedure per prodotti elettronici specifici per il riciclo nei Paesi dell'Unione Europea. Si raccomanda il riciclaggio dei prodotti.

Per ulteriori informazioni sulle opzioni di riciclaggio, è possibile trovare il numero telefonico dei punti vendita più vicini sul sito Web Lexmark all'indirizzo [www.lexmark.com](http://www.lexmark.com).

## Smaltimento dei prodotti

Lo smaltimento della stampante o dei materiali di consumo non può essere eseguito come per i normali rifiuti domestici. Per le possibilità di smaltimento e riciclaggio, consultare le autorità locali.

## Direttiva europea sulle batterie

Questo prodotto può contenere una batteria a bottone al litio ricaricabile. Questo prodotto è conforme alla direttiva UE 2006/66/CE, modificata dalla direttiva 2008/12/CE, 2008/103/CE e 2013/56/UE.

## Restituzione delle cartucce Lexmark per il riuso o il riciclo

Il Cartridge Collection Program di Lexmark consente di restituire gratuitamente a Lexmark le cartucce consumate per consentirne il riuso o il riciclo. Il 100% delle cartucce vuote restituite a Lexmark sono riutilizzate o disassemblate per il riciclo. Vengono riciclate anche le confezioni utilizzate per restituire le cartucce.

Per restituire le cartucce Lexmark per il riuso o il riciclo, effettuare le seguenti operazioni:

- 1 Visitare il sito [www.lexmark.com/recycle](http://www.lexmark.com/recycle).
- 2 Selezionare il prodotto che si desidera riciclare.

## Avviso sensibilità ad elettricità statica



Questo simbolo identifica componenti sensibili all'elettricità statica. Non toccare le aree in prossimità di questi simboli senza prima toccare una superficie di metallo in un'area distante dal simbolo.

Per evitare danni da scariche elettrostatiche durante l'esecuzione delle operazioni di manutenzione, ad esempio l'eliminazione degli inceppamenti della carta o la sostituzione dei materiali di consumo, toccare una parte esposta del telaio metallico della stampante prima di accedere o di toccare le aree interne anche se non è presente il simbolo.

## ENERGY STAR

La presenza del simbolo ENERGY STAR® sui prodotti Lexmark o sulla schermata di avvio ne certifica la conformità della configurazione con i requisiti EPA (Environmental Protection Agency) ENERGY STAR alla data di fabbricazione del prodotto.



## Informazioni sulle temperature

Temperatura operativa e umidità relativa	Da 10 a 32,2 °C (da 50 a 90 °F) e dal 15 all'80% di umidità relativa
Stoccaggio a lungo termine di una stampante / cartuccia / unità immagini <sup>1</sup>	Da 15,3 a 32,2 °C (da 60 a 90 °F) e dall'8 al 15% di umidità relativa Temperatura di bulbo umido massima: 22,8 °C (73 °F)
Spedizione a breve termine di una stampante / cartuccia / unità immagini	Da -40 a 43,3 °C (da -40 a 110 °F)
<sup>1</sup> La durata a magazzino dei materiali è di circa 2 anni. Le stime si riferiscono alla conservazione in un ambiente d'ufficio standard a una temperatura di 22 °C (72 °F) e con un'umidità del 45%. <sup>2</sup> La temperatura di bulbo umido viene determinata in base alla temperatura dell'aria e all'umidità relativa.	

## Avvertenze sui prodotti laser

La stampante è certificata negli Stati Uniti come prodotto conforme ai requisiti DHHS 21 CFR Capitolo I, Sottocapitolo J per i prodotti laser di Classe I (1), mentre in altri paesi è certificata come prodotto laser di Classe I conforme ai requisiti IEC 60825-1: 2014.

I prodotti laser di Classe I non sono considerati pericolosi. Il sistema laser e la stampante sono stati progettati in modo da impedire l'esposizione a radiazioni laser superiori al livello previsto dalla Classe I durante le normali operazioni di stampa, manutenzione o assistenza. La stampante è dotata di un gruppo testina di stampa non riparabile che contiene un laser con le seguenti specifiche:

Classe: IIIb (3b) AlGaAs

Potenza di uscita nominale (milliwatt): 25

Lunghezza d'onda (nanometri): 755-800

## Consumo di energia

### Consumo elettrico del prodotto

Nella tabella seguente sono riportate le caratteristiche di consumo energetico del prodotto.

**Nota:** alcune modalità potrebbero non essere applicabili al prodotto acquistato.

Modalità	Descrizione	Consumo elettrico (Watt)
Stampa...	Il prodotto sta generando output stampato da input elettronici.	Su un lato: 690 (MX822, XM7355); 850 (MX826, XM7370) Su due lati: 490 (MX822, XM7355); 640 (MX826, XM7370)
Copia	Il prodotto sta generando output stampato da originali stampati.	750 (MX822, XM7355); 900 (MX826, XM7370)
Acquisizione	Il prodotto sta acquisendo documenti stampati.	84 (MX822, XM7355); 86 (MX826, XM7370)
Pronta	Il prodotto è in attesa di un processo di stampa.	Maggiore consumo energetico: 58 (MX822, XM7355); 50 (MX826, XM7370) Minore consumo energetico: 36,5 (MX822, XM7355); 35 (MX826, XM7370)
Modalità risparmio energetico	Il prodotto è in modalità di consumo ridotto di livello elevato.	1,78 (MX822, XM7355); 2,94 (MX826, XM7370)
Sospendi	Il prodotto è in modalità di consumo ridotto di livello ridotto.	0,2
Disattivato	Il prodotto è collegato a una presa elettrica, ma l'interruttore di alimentazione è spento.	0,2

I livelli di consumo energetico elencati nella precedente tabella rappresentano misurazioni medie. Le misurazioni istantanee di consumo energetico potrebbero risultare notevolmente più elevate della media.

I valori sono soggetti a modifiche. Vedere il sito [www.lexmark.com](http://www.lexmark.com) per i valori correnti.

### Modalità sospensione

Questo prodotto è progettato con una modalità di risparmio energetico definita *Modalità sospensione*. Questa modalità consente di risparmiare energia riducendo il consumo elettrico nei periodi di inattività prolungati. Questa modalità viene attivata automaticamente dopo un periodo di inattività del prodotto specificato, denominato *Timeout modalità sospensione*.

Impostazioni predefinite del timeout della modalità sospensione per questo prodotto (in minuti):	15
--	----

Utilizzando i menu di configurazione, è possibile modificare il periodo di timeout della modalità sospensione da 1 a 120 minuti. Se la velocità di stampa è inferiore o pari a 30 pagine al minuto, è possibile impostare il timeout solo fino a 60 minuti. Impostando un valore basso, viene ridotto il consumo energetico, ma aumenta il tempo di risposta del prodotto. Impostando un valore alto, si mantiene una risposta rapida, ma aumenta il consumo energetico.

## Modalità ibernazione

Questo prodotto è stato progettato con una modalità di funzionamento a bassissima potenza denominata *modalità ibernazione*. Quando è attiva la modalità ibernazione, gli altri sistemi e le altre periferiche vengono spenti in modo sicuro.

La modalità ibernazione può essere attivata in uno dei seguenti metodi:

- Utilizzando il timeout ibernazione
- Utilizzando l'opzione Programma modalità di alimentazione

Timeout sospensione predefinito in fabbrica per questo prodotto in tutti i paesi/regioni	3 giorni
--	----------

Il tempo che la stampante attende dopo la stampa di un processo prima di entrare in modalità ibernazione può essere modificato tra un'ora e un mese.

### Note sui prodotti delle apparecchiature di grafica registrate EPEAT:

- Il livello di alimentazione in standby si verifica in modalità ibernazione o disattivata.
- Il prodotto si spegne automaticamente a un livello di alimentazione in standby di  $\leq 1$  W. La funzione di standby automatico (ibernazione o disattivata) deve essere attivata al momento della spedizione del prodotto.

## Modalità di spegnimento

Se questo prodotto dispone di una modalità di spegnimento che consuma comunque una minima quantità di corrente, per interrompere completamente il consumo elettrico del prodotto, scollegare l'alimentazione dalla presa elettrica.

## Utilizzo totale di energia

A volte può risultare utile calcolare l'utilizzo totale di energia del prodotto. Poiché le dichiarazioni sui consumi elettrici sono fornite in Watt, per calcolare l'utilizzo di energia il consumo va moltiplicato per il tempo speso dal prodotto in ciascuna modalità. L'utilizzo totale di energia del prodotto è la somma dell'utilizzo di ciascuna modalità.

## Avviso sulle normative per le apparecchiature terminali per le telecomunicazioni

Questa sezione contiene informazioni sulle normative relative ai prodotti che contengono la scheda analogica facsimile:

Tipo/modello Lexmark conforme alle normative numero:

LEX-M14-002 o LEX-M03-002

## Avvisi sulle normative per i prodotti wireless

Questa sezione contiene informazioni sulle normative che si applicano solo ai modelli wireless.

Se non si sa con certezza se il modello in uso è un modello wireless, visitare il sito <http://support.lexmark.com>.

## Avvertenza sui componenti modulari

I modelli wireless contengono i seguenti componenti modulari:

Tipo normativo Lexmark/numero di modello: LEX-M07-001; ID FCC: IYLLEXM07001; Industry Canada IC: 2376A-M07001

## Esposizione alle radiazioni di radiofrequenza

La potenza delle radiazioni emesse da questo apparecchio è sensibilmente al di sotto dei limiti di esposizione alle frequenze radio FCC e di altre agenzie normative. Una distanza minima di 20 cm (8 pollici) deve essere mantenuta tra l'antenna e le persone in conformità con i requisiti di esposizione RF dell'FCC e di altre agenzie normative.

## Conformità alle direttive dell'Unione Europea (UE)

Questo prodotto è conforme ai requisiti di protezione stabiliti dalla direttiva del Consiglio dell'Unione Europea 2014/53/UE in merito al ravvicinamento e all'armonizzazione delle leggi degli Stati membri in relazione alle apparecchiature radio.

Il produttore di questo prodotto è: Lexmark International, Inc., 740 West New Circle Road, Lexington, KY, 40550 USA. Il rappresentante autorizzato per SEE/UE è: Lexmark International Technology Hungária Kft., 8 Lechner Ödön fasor, Millennium Tower III, 1095 Budapest UNGHERIA. L'importatore SEE/UE è: Lexmark International Technology S.à.r.l. 20, Route de Pré-Bois, ICC Building, Bloc A, CH-1215 Ginevra, Svizzera. È possibile richiedere una copia della dichiarazione di conformità ai requisiti delle direttive contattando il rappresentante autorizzato o all'indirizzo

[www.lexmark.com/en\\_us/about/regulatory-compliance/european-union-declaration-of-conformity.html](http://www.lexmark.com/en_us/about/regulatory-compliance/european-union-declaration-of-conformity.html).

La conformità è indicata dalla presenza della marcatura CE:



## Restrizioni

Questa apparecchiatura radio può essere utilizzata solo in ambienti interni. L'uso all'esterno è vietato. Questa restrizione si applica a tutti i Paesi elencati nella tabella seguente:

AT	BE	BG	CH	CY	CZ	DE	DK	EE
EL	ES	FI	FR	HR	HU	IE	IS	IT

LI	LT	LU	LV	MT	NL	NO	PL	PT
RO	SE	SI	SK	TR	UK (NI)			

### Dichiarazione UE e di altri Paesi relativa alle bande di frequenza di funzionamento del radiotrasmettitore e alla potenza RF massima

Questo prodotto radio trasmette nelle bande a 2,4 GHz (2,412-2,472 GHz nell'UE) o a 5 GHz (5,15-5,35, 5,47-5,725 nell'UE). L'uscita di potenza EIRP massima del trasmettitore, incluso il guadagno di antenna, è ≤ 20 dBm per entrambe le bande.

### Conformità alle direttive dell'Unione Europea (UE)

Questo prodotto è conforme ai requisiti di protezione stabiliti dalle direttive del Consiglio della Comunità Europea 2014/30/UE, 2014/35/UE e 2011/65/UE e 2011/65/UE nella versione modificata dalla (UE) 2015/863 in merito al ravvicinamento e all'armonizzazione delle leggi degli Stati membri in relazione alla compatibilità elettromagnetica, alla sicurezza delle apparecchiature elettriche destinate all'uso entro determinati limiti di tensione e in merito alla limitazione di utilizzo di alcune sostanze pericolose in apparecchiature elettriche ed elettroniche.

Il produttore di questo prodotto è: Lexmark International, Inc., 740 West New Circle Road, Lexington, KY, 40550 USA. Il rappresentante autorizzato per SEE/UE è: Lexmark International Technology Hungária Kft., 8 Lechner Ödön fasor, Millennium Tower III, 1095 Budapest UNGHERIA. L'importatore SEE/UE è: Lexmark International Technology S.à.r.l. 20, Route de Pré-Bois, ICC Building, Bloc A, CH-1215 Ginevra, Svizzera. È possibile richiedere una copia della dichiarazione di conformità ai requisiti delle direttive contattando il rappresentante autorizzato o all'indirizzo

[www.lexmark.com/en\\_us/about/regulatory-compliance/european-union-declaration-of-conformity.html](http://www.lexmark.com/en_us/about/regulatory-compliance/european-union-declaration-of-conformity.html).

Questo prodotto è conforme alle limitazioni previste per i prodotti di Classe A dalla direttiva EN 55032 e ai requisiti di sicurezza della direttiva EN 62368-1.

### Informazioni sulle interferenze radio

#### avvertenza

Questo prodotto è conforme ai requisiti per le emissioni dei limiti di Classe A EN 55032 e ai requisiti di immunità EN 55024. Questo prodotto non è destinato all'uso in ambienti residenziali/domestici.

Questa stampante è un prodotto di Classe A e, in ambiente domestico, può provocare interferenze radio. In tal caso, spetterà all'utente adottare le misure adeguate per ovviare al problema.

# Indice

## A

abilitazione dei PIN 27  
abilitazione della modalità di ingrandimento 26  
abilitazione della porta USB 269  
abilitazione delle password vocali 27  
abilitazione di Wi-Fi Direct 166  
accesso alla scheda del controller 292  
acquisizione  
  su un'unità flash 78  
  su un computer 76  
  su un profilo Connettore cloud 79  
  su un server FTP 77  
  utilizzo dell'alimentatore automatico documenti (ADF) 76  
  utilizzo del vetro dello scanner 76  
acquisizione, risoluzione di problemi  
  copie parziali di documenti o foto 287  
  immagine frastagliata durante l'acquisizione dall'ADF 288  
  impossibile eseguire l'acquisizione su una cartella di rete 285  
  impossibile eseguire l'acquisizione su un computer 285  
  l'unità scanner non si chiude 289  
  lo scanner non risponde 289  
  processo di acquisizione non riuscito 288  
  scarsa qualità di copia 287  
  striature scure verticali sulla stampa durante l'acquisizione dall'ADF 287  
  testo frastagliato durante l'acquisizione dall'ADF 288  
acquisizione dall'ADF  
  immagine frastagliata 288  
  testo frastagliato 288

acquisizione su una cartella di rete 78  
acquisizione su un server FTP  
  utilizzo del pannello di controllo 77  
adattatore RJ-11 70  
aggiornamento del firmware 316  
aggiunta di contatti 24  
aggiunta di gruppi 24  
aggiunta di opzioni hardware  
  driver di stampa 315  
aggiunta di opzioni interne  
  driver di stampa 315  
aggiunta di scelte rapide  
  destinazione fax 73  
  e-mail 62  
  indirizzo FTP 78  
aggiunta di stampanti a un computer 314  
aggiunta di una scelta rapida  
  copia 53  
AirPrint  
  utilizzo 45  
alimentatore automatico documenti (ADF)  
  utilizzo 51, 54, 63, 76  
alimentatore multiuso  
  caricamento 36  
annullamento di un processo di stampa  
  dal computer 50  
  dal pannello di controllo della stampante 50  
applicazioni, supportate 19  
applicazioni supportate 19  
arricciamento della carta 275  
assegnazione della stampante a una sequenza di squilli 72  
assistenza clienti  
  come contattare 291  
Assistenza clienti  
  utilizzo 22  
attivazione della Guida vocale 26  
avvertenze 319, 320, 322, 323, 324  
avvertenze sulle emissioni 319, 324

avvertenze sulle norme FCC 324  
avvisi e-mail  
  impostazione 163  
azzeramento  
  contatori di utilizzo dei materiali di consumo 273  
azzeramento dei contatori di utilizzo dei materiali di consumo 213, 273

## B

blocco di fax indesiderati 74  
buste  
  caricamento 36

## C

cancellazione  
  memoria della stampante 160  
cancellazione della memoria del disco fisso 160  
cancellazione della memoria della stampante 161  
caricamento  
  carta intestata nel vassoio da 2100 fogli 31  
  vassoio da 2100 fogli 31  
caricamento dei vassoi 28  
caricamento dell'alimentatore multiuso 36  
carta  
  impostazione del formato Universal 28  
carta intestata  
  caricamento 36  
  caricamento del vassoio da 2100 fogli 31  
  copia su 52  
carta perforata  
  caricamento 36  
carta piegata 243  
carta stropicciata 243  
cartuccia di toner  
  ordinazione 184  
  sostituzione 187  
cartuccia graffette  
  ordinazione 186  
  sostituzione 210, 212  
cavo Ethernet 15

- cavo USB 15
  - Centro acquisizione
    - impostazione 21
  - codici QR
    - aggiunta 22
  - collegamento dei cavi 15
  - collegamento dei vassoi 37
  - come contattare il Supporto clienti 291
  - componenti e materiali di consumo Lexmark originali 184
  - computer
    - connessione alla stampante 167
  - computer, acquisizione su 76
  - configurazione dell'ora legale 72
  - configurazione delle impostazioni dell'altoparlante del fax 164
  - configurazione delle impostazioni del server e-mail 54
  - configurazione delle notifiche sui materiali di consumo 163
  - configurazione di Wi-Fi Direct 166
  - configurazioni della stampante 13
  - connessione a una rete wireless 164
    - con il metodo a pulsante 165
    - con il metodo PIN 165
  - connessione della stampante a una rete wireless 164
  - connessione della stampante a un servizio di suoneria differenziata 72
  - connessione di un computer alla stampante 167
  - connessione di un dispositivo mobile
    - alla stampante 166
  - contatori di utilizzo dei materiali di consumo
    - azzeramento 213, 273
  - contatti
    - aggiunta 24
    - eliminazione 25
    - modifica 25
  - contenitore perforazione svuotamento 182
  - copia
    - foto 51
    - su carta intestata 52
    - su entrambi i lati del foglio 52
    - utilizzo dell'alimentatore automatico documenti (ADF) 51
    - utilizzo del vetro dello scanner 51
  - copia, risoluzione di problemi
  - copie parziali di documenti o foto 287
  - l'unità scanner non si chiude 289
  - lo scanner non risponde 289
  - scarsa qualità di copia 287
  - copia da
    - vassoio selezionato 51
  - copia di formati carta differenti 51
  - copia di più pagine su un singolo foglio 53
  - Copia scheda
    - impostazione 19
  - copia su due lati 52
  - creazione delle scelte rapide 20
  - creazione di cartelle per segnalibri 24
  - creazione di scelte rapide
    - destinazione fax 73
    - e-mail 62
    - indirizzo FTP 78
  - creazione di segnalibri 23
  - creazione di una scelta rapida copia 53
  - creazione di un profilo
  - Connettore cloud 22
  - crittografia
    - disco fisso della stampante 161
- D**
- data e ora
    - impostazioni fax 72
  - dichiarazione di volatilità 161
  - disattivazione della rete Wi-Fi 167
  - disco fisso della stampante
    - crittografia 161
    - installazione 298
  - display della stampante
    - regolazione della luminosità 215
  - dispositivo mobile
    - connessione alla stampante 166
    - stampante da 45, 46
  - documenti, stampa
    - da un computer 45
    - da un dispositivo mobile 45
  - driver del fax
    - installazione 314
  - driver di stampa
    - installazione 314
    - opzioni hardware, aggiunta 315
- E**
- elenco di directory stampa in corso 50
  - elenco esempi di font stampa in corso 50
  - eliminazione di contatti 25
  - eliminazione di gruppi 25
  - e-mail
    - invio 62
  - esecuzione di copie 51
  - esecuzione di una presentazione 20
  - esportazione di un file di configurazione
    - utilizzo di Embedded Web Server 316
  - etherFAX, utilizzo
    - impostazione della funzione fax 66
  - evitare inceppamenti della carta 217
- F**
- fascicolatore della cucitrice
    - installazione 310
  - fascicolatore della cucitrice con perforazione
    - installazione 312
  - fascicolazione delle copie 52
  - fascicolazione non funzionante 275
  - fax
    - in attesa 75
    - inoltro 75
    - invio 72
    - programmazione della data e dell'ora di invio 73
  - fax, risoluzione dei problemi
    - ID chiamante non visualizzato 279

- il fax analogico invia i fax ma non li riceve 282
  - impossibile configurare etherFAX 282
  - impossibile inviare fax tramite il fax analogico 282
  - impossibile inviare il frontespizio del fax dal computer 284
  - impossibile inviare o ricevere fax con etherFAX 283
  - impossibile inviare o ricevere fax con il fax analogico 280
  - informazioni mancanti sul frontespizio del fax 284
  - qualità di stampa scarsa 283
  - fax analogico
    - impostazione 65
  - fax in attesa 75
  - fax indesiderati
    - blocco 74
  - fax supportato 64
  - firmware, aggiornamento 316
  - formati carta differenti, copia 51
  - formati carta supportati 38
  - formato carta
    - impostazione 28
  - formato carta Universal
    - impostazione 28
  - foto, copia 51
  - funzione e-mail
    - impostazione 54
  - fusore
    - sostituzione 191
- G**
- gestione dello screen saver 20
  - gommini di prelievo
    - pulizia 172
  - gruppi
    - aggiunta 24
    - eliminazione 25
    - modifica 25
  - Guida vocale
    - attivazione 26
    - velocità del parlato 26
- I**
- icone della schermata iniziale
    - utilizzo 18
    - visualizzazione 19
  - icone nella schermata iniziale
    - visualizzazione 19
  - immagine frastagliata
    - acquisizione dall'ADF 288
  - impilatore offset
    - installazione 309
  - importazione di un file di configurazione
    - utilizzo di Embedded Web Server 316
  - impossibile aprire Embedded Web Server 269
  - impossibile eseguire l'acquisizione su una cartella di rete 285
  - impossibile inviare e-mail 279
  - impossibile inviare il frontespizio del fax dal computer 284
  - impossibile inviare o ricevere fax con etherFAX 283
  - impossibile inviare o ricevere fax con il fax analogico 280
  - impossibile leggere l'unità flash stampa, risoluzione dei problemi 268
  - impossibile ricevere fax con il fax analogico 282
  - impostazione
    - fax analogico 65
  - impostazione degli avvisi e-mail 163
  - impostazione del fax
    - connessione alla linea telefonica standard 67
    - specifica per il Paese o la regione 70
  - impostazione del formato carta 28
  - impostazione del formato carta Universal 28
  - impostazione della funzione Fax con etherFAX 66
  - impostazione della funzione fax con il server fax 66
  - impostazione della stampa seriale 168
  - impostazione del tipo di carta 28
  - impostazione di Quote periferica 21
  - impostazioni altoparlante fax
    - configurazione 164
  - impostazioni ambientali 215
  - impostazioni della stampante
    - ripristino dei valori predefiniti di fabbrica 161
  - impostazioni delle porte della stampante
    - modifica 168
  - impostazioni eco
    - configurazione 22
  - impostazioni predefinite di fabbrica
    - ripristino 161
  - impostazioni SMTP
    - configurazione 54
  - inceppamenti
    - prevenzione 217
  - inceppamenti, rimozione
    - nel raccoglitore standard 224
  - inceppamenti carta, rimozione
    - nel raccoglitore standard 224
  - inceppamenti della carta
    - posizione 218
    - prevenzione 217
  - inceppamento carta nello sportello C 223
  - inceppamento della carta
    - nel fusore 223
    - nell'area fronte/retro 223
  - inceppamento della carta, rimozione
    - alimentatore automatico documenti 226
  - inceppamento della carta nei vassoi 220
  - inceppamento della carta nell'alimentatore automatico documenti 226
  - inceppamento della carta nell'alimentatore multiuso 225
  - inceppamento della carta nella mailbox a 4 scomparti 228
  - inceppamento della carta nello sportello A 220
  - inceppamento della carta nello sportello H 229
  - inceppamento della carta nello sportello N 228
  - inceppamento della carta nel raccoglitore del fascicolatore della cucitrice 229
  - inceppamento della carta nel raccoglitore dell'impilatore offset 229



Panoramica sulla rete 138  
 PCL 100  
 PDF 99  
 Periferica 157  
 PostScript 99  
 Preferenze... 81  
 Programma periferiche  
   USB 152  
 Qualità[SP] 97  
 Raccolta dati anonimi 87  
 Registro controllo  
   protezione 152  
 Restrizioni di accesso 154  
 Rete 158  
 Ripristina valori predefiniti di  
   fabbrica 88  
 Risoluzione dei problemi 159  
 Scelte rapide 158  
 SNMP 145  
 Stampa 157  
 Stampa unità flash 136  
 TCP/IP 143  
 ThinPrint 149  
 Tipi di supporto 105  
 USB 149  
 Valori predefiniti copia 106  
 Valori predefiniti e-mail 123  
 Valori predefiniti FTP 128  
 Varie 156  
 Wi-Fi Direct 142  
 Wireless 139  
 XPS 99  
 menu della stampante 80  
 menu Guida 158  
 messaggi della stampante  
   materiale di consumo non  
     Lexmark 273  
   rilevata flash difettosa 272  
   rilevata flash non  
     formattata 273  
   sostituire cartuccia, regione  
     stampante non  
       corrispondente 273  
   spazio libero insufficiente nella  
     memoria flash per le  
     risorse 272  
 metodo a pulsante 165  
 metodo PIN 165  
 modalità di ibernazione  
   configurazione 215  
 Modalità di ingrandimento  
   abilitazione 26

modalità risparmio energetico  
   configurazione 215  
 modalità sospensione  
   configurazione 215  
 modifica della risoluzione  
   fax 74  
 modifica delle impostazioni della  
   porta della stampante dopo aver  
   installato l'ISP 168  
 modifica dello sfondo 20  
 modifica di contatti 25  
 modifica di gruppi 25  
 Mopria Print Service 45

## N

navigazione su schermo  
   mediante gesti 26  
 navigazione su schermo  
   mediante gesti 26  
 non è possibile connettere la  
   stampante al Wi-Fi 270  
 notifiche sui materiali di  
   consumo  
   configurazione 163  
 numero di serie, stampante  
   ricerca 11

## O

opzione interna non rilevata 271  
 opzioni della stampante,  
   risoluzione dei problemi  
   impossibile rilevare l'opzione  
   interna 271  
 opzioni hardware  
   installazione 305, 308, 309,  
   310, 312  
   scheda di memoria 294  
   vassoi 304  
 opzioni hardware, aggiunta  
   driver di stampa 315  
 opzioni interne  
   disco fisso della  
     stampante 292, 298  
   memoria flash 292  
   porta ISP (Internal Solutions  
     Port) 292  
   scheda firmware 292  
   scheda font 292  
 opzioni interne, aggiunta  
   driver di stampa 315

ora legale  
   configurazione 72  
 ordinamento di più copie 52  
 ordinazione  
   kit di manutenzione 186  
 ordinazione dei materiali di  
   consumo  
   cartuccia di toner 184  
   cartuccia graffette 186  
   unità immagini 186

## P

Pagina impostazioni menu  
   stampa in corso 159  
 pagine bianche 239  
 pagine vuote 239  
 pannello di controllo  
   utilizzo 16  
 password vocali  
   abilitazione 27  
 personalizzazione del display 20  
 Personalizzazione del display  
   utilizzo 20  
 pesi della carta supportati 42  
 PIN  
   abilitazione 27  
   porta Ethernet 15  
   porta EXT 15  
   porta ISP (Internal Solutions Port)  
     installazione 300  
   porta LINE 15  
   porta USB 15  
     abilitazione 269  
 porte della stampante 15  
 presa del cavo di  
   alimentazione 15  
 problema di qualità  
   dell'acquisizione 287  
 problemi di qualità di  
   stampa 238  
 processi di stampa non  
   eseguiti 263  
 processi di stampa riservata 48  
   stampa in corso 49  
 processi in attesa 48  
   stampa in corso 49  
 processi ripeti stampa 48  
 processo di stampa  
   annullamento dal computer 50  
   annullamento dal pannello di  
     controllo della stampante 50

profilo Connettore cloud  
   acquisizione su 79  
   creazione 22  
   stampa da 50  
 programmazione di un fax 73  
 protezione della memoria della stampante 161  
 provider del servizio e-mail 54  
 pulizia  
   gommini di prelievo 172  
   parte esterna della stampante 169  
   parte interna della stampante 169  
 pulizia della stampante 169  
 pulizia dello scanner 170  
 Pulizia dello scanner 159  
 pulizia dello schermo a sfioramento 169  
 pulizia del rullo di alimentazione ADF 179  
 pulizia del rullo di prelievo ADF 176  
 pulizia rullo di prelievo nell'alimentatore multiuso 173

## Q

qualità di stampa  
   pulizia dello scanner 170  
 qualità di stampa, risoluzione dei problemi  
   arricciamento della carta 275  
   bande chiare orizzontali 255  
   bande chiare verticali 255  
   bande scure verticali 257  
   carta piegata o stropicciata 243  
   difetti ricorrenti 262  
   le linee sottili non vengono stampate correttamente 242  
   linee bianche verticali 256  
   linee o striature scure verticali 260  
   linee scure verticali 258  
   pagine tutte nere 250  
   pagine vuote o bianche 239  
   problemi di aderenza del toner 254  
   sfondo grigio sulle stampe 244  
   stampa a chiazze e punti 248  
   stampa chiara 246  
   stampa inclinata 249  
   stampa scura 241

stampa storta 249  
 striature scure verticali con stampa mancante 261  
 testo o immagini tagliati 252  
 Quote periferica impostazione 21

## R

registrazione dell'ADF  
   regolazione 290  
 registro fax  
   visualizzazione 74  
 regolazione  
   registrazione dello scanner 290  
   regolazione dell'intensità del fax 74  
   regolazione dell'intensità del toner 265  
   regolazione della luminosità display della stampante 215  
   regolazione della luminosità del display della stampante 215  
   regolazione della registrazione dell'ADF 290  
   regolazione della velocità del parlato  
     Guida vocale 26  
   regolazione del volume predefinito  
     cuffia 164  
 report  
   stato della stampante 163  
   utilizzo della stampante 163  
 rete Wi-Fi  
   disattivazione 167  
 rete wireless  
   connessione della stampante a 164  
   Wi-Fi Protected Setup 165  
 riciclo  
   materiali di imballaggio Lexmark 216  
   prodotti Lexmark 215  
 riduzione di copie 52  
 rilevata flash difettosa 272  
 rilevata flash non formattata 273  
 rimozione di un inceppamento  
   alimentatore automatico documenti 226  
   nei vassoi 220

nel fascicolatore della cucitrice 232  
 nel fascicolatore della cucitrice con perforazione 231  
 nel fusore 223  
 nell'alimentatore multiuso 225  
 nell'unità fronte/retro 223  
 nello sportello A 220  
 nello sportello H 229  
 nello sportello N 228  
 nel raccoglitore del fascicolatore della cucitrice 229  
 nel raccoglitore del fascicolatore della cucitrice con perforazione 231  
 nel raccoglitore dell'impilatore offset 229  
 nel raccoglitore della mailbox 228  
 rimozione di un inceppamento della cucitrice 232, 235  
   nel fascicolatore della cucitrice con perforazione 235  
 rimozione inceppamento della carta  
   nei vassoi 220  
   nel fascicolatore della cucitrice con perforazione 231  
   nel fusore 223  
   nell'alimentatore multiuso 225  
   nell'unità fronte/retro 223  
   nello sportello A 220  
   nello sportello H 229  
   nello sportello N 228  
   nel raccoglitore del fascicolatore della cucitrice 229  
   nel raccoglitore del fascicolatore della cucitrice con perforazione 231  
   nel raccoglitore dell'impilatore offset 229  
   nel raccoglitore della mailbox 228  
 risoluzione dei problemi  
   impossibile aprire Embedded Web Server 269  
   la stampante non risponde 267  
   non è possibile connettere la stampante al Wi-Fi 270

- problemi di qualità di stampa 238
  - risoluzione dei problemi, e-mail impossibile inviare e-mail 279
  - risoluzione dei problemi del fax ID chiamante non visualizzato 279
  - il fax analogico invia i fax ma non li riceve 282
  - impossibile configurare etherFAX 282
  - impossibile inviare fax tramite il fax analogico 282
  - impossibile inviare il frontespizio del fax dal computer 284
  - impossibile inviare o ricevere fax con etherFAX 283
  - impossibile inviare o ricevere fax con il fax analogico 280
  - informazioni mancanti sul frontespizio del fax 284
  - qualità di stampa scarsa 283
  - risoluzione dei problemi delle opzioni della stampante
    - impossibile rilevare l'opzione interna 271
  - risoluzione dei problemi di acquisizione
    - copie parziali di documenti o foto 287
    - immagine frastagliata durante l'acquisizione dall'ADF 288
    - impossibile eseguire l'acquisizione sulla cartella di rete 285
    - impossibile eseguire l'acquisizione su un computer 285
    - l'acquisizione causa il blocco del computer 289
    - l'acquisizione richiede troppo tempo 289
    - lo scanner non risponde 289
    - processo di acquisizione non riuscito 288
    - scarsa qualità di copia 287
    - striature scure verticali sulla stampa durante l'acquisizione dall'ADF 287
    - testo frastagliato durante l'acquisizione dall'ADF 288
  - risoluzione dei problemi di copia
    - copie parziali di documenti o foto 287
    - lo scanner non risponde 289
    - scarsa qualità di copia 287
  - risoluzione dei problemi di qualità di stampa
    - arricciamento della carta 275
    - bande chiare orizzontali 255
    - bande chiare verticali 255
    - bande scure verticali 257
    - carta piegata o stropicciata 243
    - difetti ricorrenti 262
    - le linee sottili non vengono stampate correttamente 242
    - linee bianche verticali 256
    - linee o striature scure verticali 260
    - linee scure verticali 258
    - pagine tutte nere 250
    - pagine vuote o bianche 239
    - problemi di aderenza del toner 254
    - problemi di qualità di stampa 238
    - sfondo grigio sulle stampe 244
    - stampa a chiazze e punti 248
    - stampa chiara 246
    - stampa inclinata 249
    - stampa scura 241
    - stampa storta 249
    - striature scure verticali con stampa mancante 261
    - testo o immagini tagliati 252
  - risoluzione dei problemi di stampa
    - collegamento dei vassoi non funzionante 277
    - fascicolazione non funzionante 275
    - impossibile leggere l'unità flash 268
    - le buste si incollano durante la stampa 274
    - margini errati 246
    - pagine inceppate non ristampate 278
    - processi di stampa non eseguiti 263
    - processo stampato dal vassoio non corretto 266
  - processo stampato su carta non corretta 266
  - si verificano numerosi inceppamenti della carta 277
  - stampa di documenti riservati e altri documenti in attesa non eseguita 266
  - stampa lenta 264
  - risoluzione dei problemi e-mail impossibile inviare e-mail 279
  - risoluzione fax
    - modifica 74
  - risparmio dei materiali di consumo 215
  - risparmio di carta 53
  - risparmio di toner 53
  - rullo di alimentazione ADF
    - pulizia 179
    - sostituzione 201
  - rullo di prelievo
    - sostituzione 195
  - rullo di prelievo ADF
    - pulizia 176
    - sostituzione 198
  - rullo di prelievo nell'alimentatore multiuso
    - pulizia 173
    - sostituzione 196
  - rullo di trasferimento
    - sostituzione 192
  - rullo separatore ADF
    - sostituzione 204
- ## S
- scanner
    - pulizia 170
  - scarsa qualità di stampa del fax 283
  - scelta della posizione della stampante 12
  - scelta rapida
    - Copia 20
    - E-mail 20
    - FTP 20
    - Invia tramite fax 20
  - scelta rapida, creazione destinazione fax 73
  - e-mail 62
  - indirizzo FTP 78
  - scelta rapida, creazione di una copia 53

- scelta rapida di destinazione fax
    - creazione 73
  - scelta rapida e-mail
    - creazione 62
  - scelte rapide
    - creazione 20
  - scheda del controller
    - accesso 292
  - scheda di memoria
    - installazione 294
  - scheda opzionale
    - installazione 296
  - schermata iniziale
    - personalizzazione 19
  - schermo a sfioramento
    - pulizia 169
  - scollamento dei vassoi 37
  - segnalibri
    - creazione 23
    - creazione di cartelle per 24
  - segreteria telefonica
    - impostazione 67
  - server e-mail
    - configurazione 54
  - server fax, uso
    - impostazione della funzione fax 66
  - server FTP, acquisizione su
    - utilizzo del pannello di controllo 77
  - servizio di suoneria differenziata, fax
    - abilitazione 72
  - sfondo grigio sulle stampe 244
  - sistemi operativi
    - supportati 313
  - sistemi operativi supportati 313
  - slot di sicurezza
    - individuazione 160
  - SMB
    - acquisizione 78
  - software della stampante
    - installazione 314
  - sostituire cartuccia, regione stampante non corrispondente 273
  - sostituzione
    - rullo di prelievo
      - nell'alimentatore multiuso 196
  - sostituzione dei componenti
    - fusore 191
    - limitatore di torsione ADF 207
    - rullo di prelievo 195
    - rullo di prelievo ADF 198
    - rullo di trasferimento 192
    - rullo separatore ADF 204
  - sostituzione dei materiali di consumo
    - cartuccia di toner 187
    - cartuccia graffette 210, 212
    - unità immagini 188
  - sostituzione del rullo di alimentazione ADF 201
  - sostituzione del rullo separatore dell'ADF 204
  - spazio libero insufficiente nella memoria flash per le risorse 272
  - spedizione della stampante 214
  - spia del pulsante di accensione
    - informazioni sullo stato 16
  - spia luminosa
    - informazioni sullo stato 16
  - spina dell'adattatore 70
  - spostamento della stampante 12, 214
  - stampa, risoluzione dei problemi
    - collegamento dei vassoi non funzionante 277
    - fascicolazione non funzionante 275
    - le buste si incollano durante la stampa 274
    - margini errati 246
    - pagine inceppate non ristampate 278
    - processi di stampa non eseguiti 263
    - processo stampato dal vassoio non corretto 266
    - processo stampato su carta non corretta 266
    - si verificano numerosi inceppamenti della carta 277
    - stampa di documenti riservati e altri documenti in attesa non eseguita 266
    - stampa lenta 264
    - stampa chiara 246
    - stampa da un'unità flash 46
    - stampa da un computer 45
    - stampa di documenti riservati non eseguita 266
    - stampa di processi in attesa non eseguita 266
  - stampa di una pagina delle impostazioni di rete 271
  - stampa di un elenco di directory 50
  - stampa di un elenco esempi di font 50
  - stampa inclinata 249
  - stampa in corso
    - da un'unità flash 46
    - da un computer 45
    - da un dispositivo mobile 45, 46
    - da un profilo Connettore cloud 50
    - elenco di directory 50
    - elenco esempi di font 50
    - mediante Mopria Print Service 45
    - mediante Wi-Fi Direct 46
    - Pagina impostazioni menu 159
    - processi di stampa riservata 49
    - processi in attesa 49
  - stampa lenta 264
  - stampante
    - scelta della posizione 12
    - spazio minimo 12
    - spedizione 214
  - Stampa pagine prova qualità 159
  - stampa scura 241
  - stampa seriale
    - impostazione 168
  - stampa storta 249
  - stato dei componenti
    - verifica 184
  - stato dei materiali di consumo
    - verifica 184
  - stato della stampante 16
  - striature scure verticali sulla stampa durante l'acquisizione dall'ADF 287
  - striature verticali sulle stampe 260
  - svuotamento del contenitore perforazione 182
- T**
- tastiera sul display
    - utilizzo 27
  - tastiera virtuale
    - utilizzo 27
  - temperatura attorno alla stampante 321

testo frastagliato  
  acquisizione dall'ADF 288  
tipi di carta  
  supportati 41  
tipi di carta supportati 41  
tipi di file supportati 47  
tipo di carta  
  impostazione 28

## U

umidità attorno alla  
stampante 321  
unità flash  
  acquisizione su 78  
  stampa da 46  
unità flash supportate 47  
unità immagini  
  ordinazione 186  
  sostituzione 188  
uso di componenti e materiali di  
consumo Lexmark originali 184  
Utilità Lexmark ScanBack  
  utilizzo 76  
utilizzo dell'ADF  
  copia 51  
utilizzo dell'alimentatore  
automatico documenti  
(ADF) 51, 54, 63, 76  
utilizzo della schermata  
iniziale 18  
utilizzo del pannello di  
controllo 16  
utilizzo del vetro dello  
scanner 51, 54, 63, 76  
  copia 51  
utilizzo di Generatore codice  
QR 22  
utilizzo di Personalizzazione del  
display 20  
utilizzo di Supporto clienti 22

## V

vassoi  
  caricamento 28  
  collegamento 37  
  scollegamento 37  
vassoio da 2100 fogli  
  caricamento 31  
  installazione 305

velocità del parlato di Guida  
vocale  
  regolazione 26  
verifica della connettività della  
stampante 271  
verifica dello stato dei  
componenti e dei materiali di  
consumo 184  
verifica processi di stampa 48  
vetro dello scanner  
  utilizzo 51, 54, 63, 76  
visualizzazione dei report 163  
visualizzazione di un registro  
fax 74  
volume predefinito delle cuffie  
  regolazione 164

## W

Wi-Fi Direct  
  abilitazione 166  
  configurazione 166  
  stampa da un dispositivo  
  mobile 46  
Wi-Fi Protected Setup  
  rete wireless 165