



Questo manuale d'istruzione è fornito da trovaprezzi.it. Scopri tutte le offerte per [LG 24GS60F-B](#) o cerca il tuo prodotto tra le [migliori offerte di Monitor](#)



Questo manuale d'istruzione è fornito da trovaprezzi.it. Scopri tutte le offerte per [LG 24GS60F-B](#) o cerca il tuo prodotto tra le [migliori offerte di Monitor](#)



## MANUALE DELL'UTENTE



Monitor LED\*

---

\* Il Monitor LED LG include uno schermo LCD con retroilluminazione LED.

Leggere attentamente il presente manuale prima di utilizzare l'apparecchio e conservarlo come riferimento futuro.

24GS60F

27GS60F

[www.lg.com](http://www.lg.com)

Copyright © 2022 LG Electronics Inc. Tutti i diritti riservati.

# SOMMARIO

## LICENZA ..... 3

## MONTAGGIO E PREPARAZIONE 4

- Driver e software supportati..... 4
- Descrizione del prodotto e dei pulsanti..... 5
  - Come usare il tasto del joystick
- Come spostare e sollevare il monitor ..... 6
  - Installazione sopra un tavolo
  - Regolazione dell'angolazione
  - Sistemazione dei cavi (27GS60F)
  - Uso del blocco Kensington
  - Installazione della piastra di montaggio a parete
  - Installazione su una parete

## UTILIZZO DEL MONITOR ..... 13

- Collegamento a un PC ..... 13
  - Collegamento HDMI
  - Connessione DisplayPort
- Collegamento a dispositivi AV ..... 14
  - Collegamento HDMI

- Collegamento di periferiche..... 15
  - Collegamento di cuffie

## IMPOSTAZIONI UTENTE ..... 16

- Attivazione del menu principale..... 16
  - Funzioni del menu principale
- Impostazioni utente ..... 18
  - Impostazioni del menu

## RISOLUZIONE DEI PROBLEMI . 28

## SPECIFICHE DEL PRODOTTO .. 31

- Modalità supporto predefinito ..... 35
- Temporizzazione HDMI (video) ..... 37
- LED accensione..... 37

# LICENZA

Ciascun modello dispone di licenze differenti. Per ulteriori informazioni sulle licenze, visitare il sito Web all'indirizzo [www.lg.com](http://www.lg.com).



I termini HDMI, Interfaccia multimediale ad alta definizione HDMI (HDMI High-Definition Multimedia Interface), immagine commerciale HDMI (HDMI Trade dress) e i loghi HDMI sono marchi commerciali o marchi commerciali registrati di HDMI Licensing Administrator, Inc.

## MONTAGGIO E PREPARAZIONE

### **ATTENZIONE**

- Per garantire la sicurezza e le prestazioni del prodotto, utilizzare sempre componenti originali LG.
- Danni o lesioni provocati da componenti non originali non sono coperti dalla garanzia del prodotto.
- Si consiglia di utilizzare i componenti forniti.
- Se si utilizzano cavi generici non certificati da LG, è possibile che la schermata non venga visualizzata o che le immagini siano disturbate.
- Le illustrazioni riportate in questo documento raffigurano procedure standard che potrebbero variare rispetto a quelle per il prodotto specifico.
- Non applicare sostanze estranee (oli, lubrificanti, ecc.) ad alcuna parte delle viti durante l'assemblaggio del prodotto. (In caso contrario, si rischia che il prodotto venga danneggiato.)
- Non stringere eccessivamente le viti, altrimenti il monitor potrebbe riportare danni. Non coperti dalla garanzia del prodotto.
- Non capovolgere il monitor sorreggendolo dalla base. Altrimenti il monitor potrebbe staccarsi dal supporto e provocare lesioni personali.
- Per sollevare o spostare il monitor, non toccare lo schermo. La pressione esercitata sullo schermo del monitor potrebbe danneggiarlo.
- Per il moto ontoso sull'aspetto, diverso dal metodo generale di rivestimento, si applica ai materiali luccicanti nelle materie prime. Con l'aspetto non-pelato, ha buona durata. Utilizzalo con fiducia perché non c'è niente problema.

### **NOTA**

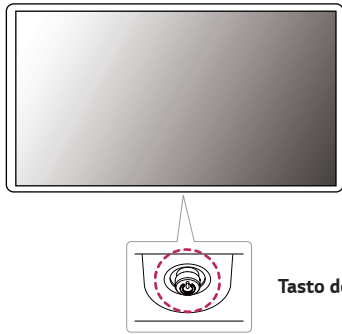
- I componenti possono essere diversi da quelli illustrati in questo documento.
- Allo scopo di migliorare le prestazioni del prodotto, tutte le informazioni e le specifiche contenute in questo manuale sono soggette a modifica senza preavviso.
- Per acquistare accessori opzionali, recarsi in un punto vendita di prodotti elettronici, visitare un sito di vendita online o contattare il rivenditore presso il quale è stato acquistato il prodotto.
- Il cavo di alimentazione fornito può variare a seconda dell'area.

## Driver e software supportati

Puoi scaricare e installare la versione più recente dal sito web di LGE ([www.lg.com](http://www.lg.com)).

Driver e software supportati	Priorità di installazione
Driver del monitor	Consigliato
OnScreen Control	Consigliato

## Descrizione del prodotto e dei pulsanti



Tasto del Joystick

## Come usare il tasto del joystick

Per controllare facilmente le funzioni del monitor, premere il tasto del joystick o muoverlo con il dito verso destra/sinistra.

### Funzioni di base

		<b>Accensione</b>	Premere il tasto del joystick con il dito per accendere il monitor.
		<b>Spegnimento</b>	Tenere premuto il tasto del joystick con il dito per spegnere il monitor.
		<b>Controllo volume</b>	Per controllare il volume, muovere il tasto del joystick verso sinistra/destra.
		<b>Controllo della luminosità dello schermo</b>	È possibile controllare la luminosità dello schermo muovendo il tasto del joystick verso l'alto o verso il basso.

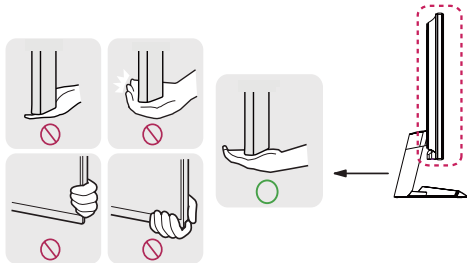
### ! NOTA

- Il tasto del joystick è situato nella parte inferiore del monitor.

## Come spostare e sollevare il monitor

Per spostare o sollevare il monitor, attenersi alla seguente procedura onde evitare graffi o danni al prodotto e per trasportarlo in modo sicuro indipendentemente dalla forma e dalla dimensione.

- Prima di spostare il monitor, inserirlo all'interno della confezione originale o di un materiale da imballaggio.
- Prima di sollevare o spostare il monitor, scollegare il cavo di alimentazione e tutti gli altri cavi.
- Afferrare saldamente la parte inferiore e laterale della cornice del monitor. Non afferrarlo dal pannello.



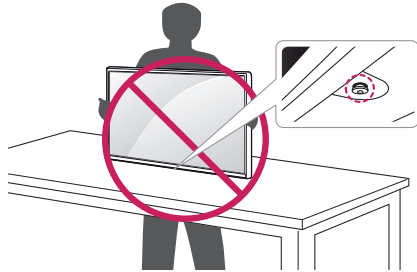
- Nell'afferrare il monitor, non rivolgere lo schermo verso sé per evitare che si graffi.
- Durante il trasporto, non esporre il monitor a scosse o eccessive vibrazioni.
- Quando si sposta il monitor, mantenerlo in verticale senza ruotarlo o inclinarlo.

### **ATTENZIONE**

- Per quanto possibile, non toccare lo schermo del monitor.
  - In caso contrario, lo schermo o alcuni pixel utilizzati per creare immagini potrebbero danneggiarsi.

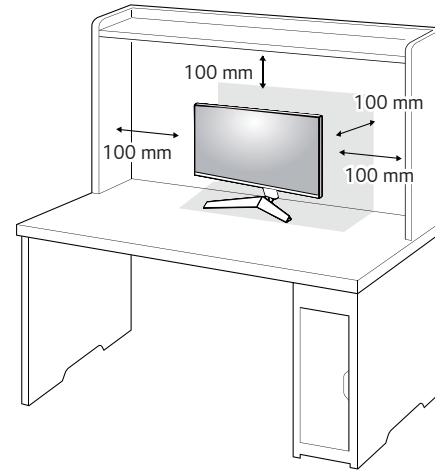


- Se si utilizza il pannello del monitor senza la base del supporto, il relativo pulsante joystick potrebbe determinare l'instabilità o la caduta del monitor, causando danni al monitor o lesioni fisiche alle persone. Inoltre, anche il pulsante joystick potrebbe non funzionare correttamente.



### Installazione sopra un tavolo

- Sollevare il monitor e posizionarlo sul tavolo in verticale. Per garantire una ventilazione sufficiente, posizionarlo ad almeno 100 mm dalla parete.





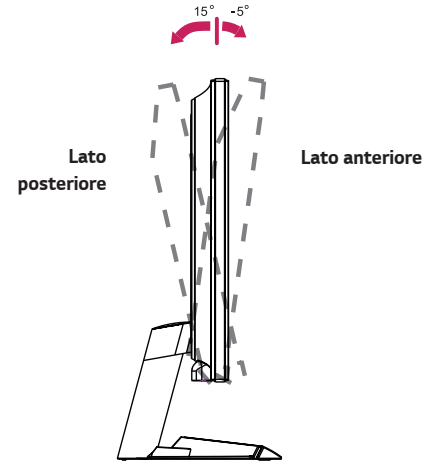
## ATTENZIONE

- Scollegare il cavo di alimentazione prima di spostare o installare il monitor, onde evitare il rischio di scosse elettriche.
- Accertarsi di utilizzare il cavo di alimentazione fornito nella confezione del prodotto e collegarlo a una presa di alimentazione con messa a terra.
- Se occorre un altro cavo di alimentazione, contattare il rivenditore locale o il negozio più vicino.

## Regolazione dell'angolazione

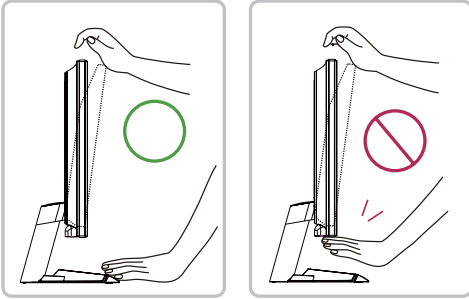
- 1 Posizionare il monitor montato sulla base del supporto in posizione verticale.
- 2 Regolare l'angolazione dello schermo.

L'angolazione dello schermo può essere regolata in avanti e indietro da  $-5^{\circ}$  a  $15^{\circ}$  per agevolare la visualizzazione.



## **AVVISO**

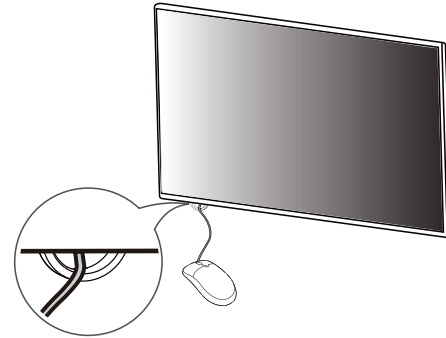
- Per evitare lesioni alle dita durante la regolazione dello schermo, non afferrare la cornice del monitor dalla parte inferiore come mostrato di seguito.



- Fare attenzione a non toccare o premere l'area dello schermo durante la regolazione dell'angolazione del monitor.

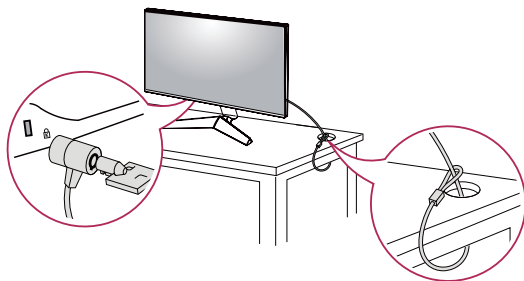
## **Sistemazione dei cavi (27GS60F)**

Sistemare i cavi utilizzando l'apposita fascetta come indicato nella figura.



## Uso del blocco Kensington

Il connettore per il sistema di sicurezza Kensington si trova sulla base del monitor. Per ulteriori informazioni sull'installazione e sull'utilizzo, fare riferimento al manuale utente del blocco Kensington o visitare il sito Web <http://www.kensington.com>. Collegare il monitor a un tavolo utilizzando il cavo del sistema di sicurezza Kensington.



### ! NOTA

- Il sistema di sicurezza Kensington è un accessorio opzionale. È possibile acquistare accessori opzionali presso la maggior parte dei punti vendita di prodotti elettronici.

## Installazione della piastra di montaggio a parete

Questo monitor è conforme alle specifiche per la piastra di montaggio a parete o altri dispositivi compatibili.

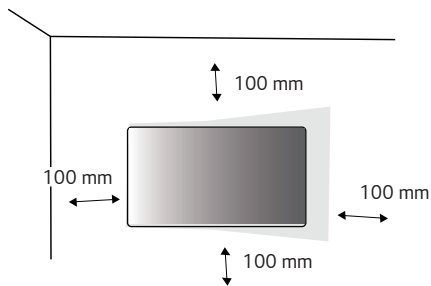
- 1 Posizionare lo schermo verso il basso. Per proteggere il pannello del monitor (schermo), coprire la superficie con un panno morbido o con l'imbottitura di protezione del monitor fornita in dotazione con il prodotto.
- 2 Rimuovere le quattro viti strette nella parte posteriore del monitor.
- 3 Posizionare la piastra di montaggio a parete sul monitor e allinearla ai fori delle viti.
- 4 Serrare le quattro viti per fissare la piastra al monitor con un cacciavite.

### ! NOTA

- La piastra di montaggio a parete viene venduta separatamente.
- Per ulteriori informazioni sull'installazione, consultare la guida all'installazione della piastra di montaggio a parete.
- Fare attenzione a non esercitare una pressione eccessiva durante l'installazione della piastra di montaggio a parete, onde evitare danni allo schermo.

## Installazione su una parete

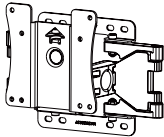
Installare il monitor ad almeno 100 mm di distanza dalla parete e lasciare circa 100 mm di spazio su ogni lato per assicurare una ventilazione sufficiente. Contattare il rivenditore per ottenere istruzioni dettagliate sull'installazione. In alternativa, consultare il manuale per l'installazione e la sistemazione della staffa per montaggio a parete inclinabile.



Per installare il monitor su una parete, fissare una staffa per montaggio a parete (opzionale) al retro del monitor:

Assicurarsi che la staffa per montaggio a parete sia fissata saldamente al monitor e alla parete.

- 1 Se si utilizzano viti più lunghe rispetto a quelle standard, l'interno del prodotto potrebbe danneggiarsi.
- 2 Una vite non conforme allo standard VESA può danneggiare il prodotto e causare la caduta del monitor. LG Electronics non è responsabile per incidenti dovuti all'utilizzo di viti non standard.

<b>Montaggio a parete (mm)</b>	100 x 100
<b>Viti standard</b>	M4 x L10
<b>Numero di viti</b>	4
<b>Piastra per montaggio a parete (facoltativa)</b>	LSW 149 

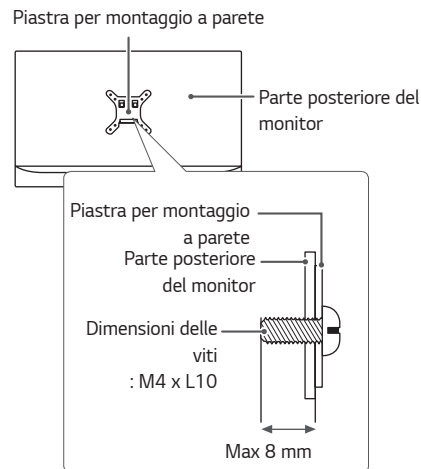
### ! NOTA

- Utilizzare le viti specificate dagli standard VESA.
- Il kit per il montaggio a parete include la guida all'installazione e tutti i componenti necessari.
- La staffa per montaggio a parete è un accessorio opzionale. È possibile acquistare accessori opzionali presso il rivenditore locale di fiducia.
- La lunghezza della vite potrebbe essere diversa per ciascuna staffa per montaggio a parete. Accertarsi di utilizzare la lunghezza appropriata.
- Per ulteriori informazioni, consultare il manuale utente per la staffa per montaggio a parete.

### ! ATTENZIONE

- Scollegare il cavo di alimentazione prima di spostare o installare il monitor per evitare scosse elettriche.
- L'installazione del monitor al soffitto o a una parete inclinata potrebbe causare la caduta del monitor e conseguenti lesioni. Utilizzare un supporto per montaggio a parete autorizzato da LG e contattare il rivenditore locale o il personale qualificato.
- Un serraggio eccessivo delle viti potrebbe causare danni al monitor. I danni derivanti da questa operazione non sono coperti dalla garanzia del prodotto.

- Utilizzare la staffa per montaggio a parete e viti conformi allo standard VESA. I danni causati dall'utilizzo o dall'impiego errato di componenti non appropriati non sono coperti dalla garanzia del prodotto.
- Se misurata dal retro del monitor, la lunghezza di ciascuna vite installata non deve essere superiore a 8 mm.



## UTILIZZO DEL MONITOR

- Le illustrazioni in questo manuale possono differire dal prodotto reale. Premere il tasto del joystick, passare a **Menù** → **Ingresso**, quindi selezionare l'opzione di ingresso.



### ATTENZIONE

- Non esercitare pressione sullo schermo per un periodo di tempo prolungato. In caso contrario, le immagini potrebbero risultare distorte.
- Non lasciare un'immagine fissa visualizzata sullo schermo per un periodo di tempo prolungato. In caso contrario, potrebbe verificarsi il mantenimento dell'immagine. Se possibile, utilizzare un salvaschermo.



### NOTA

- Quando si collega il cavo di alimentazione alla presa, utilizzare una presa multipla (3 fori) con messa a terra o una presa di alimentazione con messa a terra.
- Il monitor potrebbe produrre uno sfarfallio quando viene acceso in un ambiente a basse temperature. Si tratta di un effetto normale.
- Sullo schermo potrebbero comparire puntini di colore rosso, verde o blu. Si tratta di un effetto normale.

## Collegamento a un PC

- Questo monitor supporta la funzione \*Plug and Play.
- \* Plug and Play: funzione che consente di aggiungere un dispositivo al computer senza la necessità di eseguire alcuna riconfigurazione o installazione manuale dei driver.

### Collegamento HDMI

Consente la trasmissione dei segnali digitali audio e video dal PC al monitor.



### ATTENZIONE

- L'uso di un cavo da DVI a HDMI o da DP (DisplayPort) a HDMI potrebbe causare problemi di compatibilità.
- Utilizzare un cavo certificato con il logo HDMI. In caso contrario, lo schermo potrebbe non visualizzare l'immagine o esserci problemi di collegamento.
- Tipi di cavi HDMI consigliati
  - Cavo HDMI®/™ ad alta velocità
  - Cavo HDMI®/™ ad alta velocità con Ethernet

## Connessione DisplayPort

Consente la trasmissione dei segnali digitali audio e video dal PC al monitor.

### **NOTA**

- A seconda della versione DP (DisplayPort) del PC potrebbe non essere presente alcuna uscita video o audio.
- Se si utilizza una scheda grafica con uscita Mini DisplayPort, usare un cavo da Mini DP a DP (da Mini DisplayPort a DisplayPort) o di un tipo che supporti DisplayPort 1.4. (Accessori venduti separatamente)

## Collegamento a dispositivi AV

### Collegamento HDMI

Un cavo HDMI trasmette segnali audio e video digitali da un dispositivo AV al monitor.

### **NOTA**

- L'uso di un cavo da DVI a HDMI o da DP (DisplayPort) a HDMI potrebbe causare problemi di compatibilità.
- Utilizzare un cavo certificato con il logo HDMI. In caso contrario, lo schermo potrebbe non visualizzare l'immagine o esserci problemi di collegamento.
- Tipi di cavi HDMI consigliati
  - Cavo HDMI<sup>®/TM</sup> ad alta velocità
  - Cavo HDMI<sup>®/TM</sup> ad alta velocità con Ethernet

## Collegamento di periferiche

### Collegamento di cuffie

Collegare le periferiche al monitor tramite la porta delle cuffie.

#### ! **NOTA**

- I dispositivi periferici vengono venduti separatamente.
- Se si utilizzano auricolari con connettore Ad angolo retto, potrebbero verificarsi problemi di collegamento con un altro dispositivo esterno al monitor. È pertanto consigliabile utilizzare auricolari con connettore Dritto.



Ad angolo retto



Dritto  
(Consigliata)

- A seconda delle impostazioni audio del PC e del dispositivo esterno, le funzioni relative alle cuffie e all'altoparlante possono essere limitate.

# IMPOSTAZIONI UTENTE

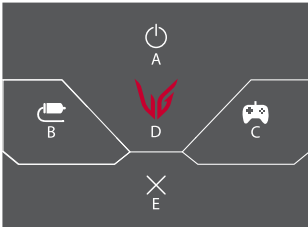
## Attivazione del menu principale

- 1 Premere il tasto del joystick sul retro del monitor.
- 2 Muovere il joystick verso l'alto o verso il basso (▲ / ▼) e verso sinistra o destra (◀ / ▶) per impostare le opzioni.
- 3 Premere nuovamente il tasto del joystick per uscire dal menu principale.



Tasto	Stato del menu	Descrizione
	<b>Menu principale disattivato</b>	Consente di attivare il menu principale.
	<b>Menu principale attivato</b>	Consente di accedere alle funzioni del Menù. (Tenere premuto il tasto per spegnere il monitor: è possibile disattivare il monitor in questo modo in qualsiasi momento, anche quando l'OSD è attivato)
	◀ <b>Menu principale disattivato</b>	Consente di monitorare il livello del volume.
	◀ <b>Menu principale attivato</b>	Consente di accedere alla funzione <b>Ingresso</b> .
	▶ <b>Menu principale disattivato</b>	Consente di monitorare il livello del volume.
	▶ <b>Menu principale attivato</b>	Consente di accedere alla funzione <b>Modalità Gioco</b> .
	▲ <b>Menu principale disattivato</b>	Consente di regolare il livello di luminosità.
	▲ <b>Menu principale attivato</b>	Consente di spegnere il monitor.
	▼ <b>Menu principale disattivato</b>	Consente di regolare il livello di luminosità.
	▼ <b>Menu principale attivato</b>	Consente di attivare il menu principale.

## Funzioni del menu principale



Menu principale	Descrizione
A: <b>Spegnimento</b>	Consente di spegnere il monitor.
B: <b>Ingresso</b>	Consente di impostare la modalità di ingresso.
C: <b>Modalità Gioco</b>	Consente di impostare la modalità di gioco per i giochi.
D: <b>Menù</b>	Consente di configurare le impostazioni dello schermo.
E: <b>Uscita</b>	Consente di uscire dal Menù principale.

## Impostazioni utente

### Impostazioni del menu

- 1 Per visualizzare il Menù OSD, premere il tasto del joystick nella parte inferiore del monitor e quindi accedere al **Menù**.
- 2 Muovere il joystick verso l'alto o verso il basso e verso sinistra o destra per impostare le opzioni.
- 3 Per tornare al menù superiore o impostare altre voci, muovere il joystick verso ◀ o premere (⏻).
- 4 Se si desidera uscire dal menù OSD, muovere il joystick verso ◀.



Modalità Gioco



Regolazione Gioco



Regolazione immagine



Ingresso





Generale


Modalità Gioco sul segnale di SDR (Non-HDR).

Menù > Modalità Gioco		Descrizione
Modalità Gioco	<b>Modalità Gamer 1</b>	In questa modalità gli utenti possono personalizzare elementi, incluse le opzioni di gioco.
	<b>Modalità Gamer 2</b>	Le modalità immagine <b>Modalità Gamer 1</b> e <b>Modalità Gamer 2</b> consentono di salvare due set di impostazioni personalizzate del display, incluse le opzioni di configurazione di gioco.
	<b>FPS</b>	Questa modalità è impostata per i giochi FPS.
	<b>RTS</b>	Questa modalità è ottimizzata per i giochi RTS.
	<b>Vivido</b>	Ottimizzato lo schermo per i colori vivaci.
	<b>Lettura</b>	Consente di ottimizzare lo schermo per la visualizzazione di documenti. È possibile illuminare lo schermo nel menu OSD.
	<b>Effetto HDR</b>	Ottimizzare lo schermo per la gamma dinamica elevata.

Modalità Gioco sul segnale di HDR.


Menù > Modalità Gioco		Descrizione
Modalità Gioco	<b>Modalità Gamer 1</b>	In questa modalità gli utenti possono personalizzare elementi, incluse le opzioni di gioco.
	<b>Modalità Gamer 2</b>	Le modalità immagine <b>Modalità Gamer 1</b> e <b>Modalità Gamer 2</b> consentono di salvare due set di impostazioni personalizzate del display, incluse le opzioni di configurazione di gioco.
	<b>FPS</b>	Questa modalità è impostata per i giochi FPS. È adatto per giochi FPS con ambienti molto scuri.
	<b>RTS</b>	Questa modalità è ottimizzata per i giochi RTS.
	<b>Vivido</b>	Ottimizzato lo schermo per i colori vivaci.
	 <b>NOTA</b> <ul style="list-style-type: none"> <li>• Dipende dalle impostazioni dell'OS Windows 10, può darsi che i contenuti di HDR non si opera correttamente. Controllare l'impostazione dell'Acceso / Spento di HDR dello Windows.</li> <li>• Quando la funzionalità HDR si è accesso, le qualità di caratteri o di immagini potrebbero essere mediocri secondo la prestazione della scheda grafica.</li> <li>• Mentre la funzionalità HDR si è accesa, possono presentarsi i tremoli o le fenditure dello schermo quando cambiare input del monitor o l'accesso / spento dell'alimentazione secondo la prestazione della scheda grafica.</li> </ul>	



Menù > Regolazione Gioco		Descrizione						
Regolazione Gioco	FreeSync / Adaptive-Sync	Fornisce immagini naturali e continue sincronizzando la frequenza verticale del segnale di ingresso con quella del segnale di uscita.						
		 <b>ATTENZIONE</b> <ul style="list-style-type: none"> <li>• Interfaccia supportata: DisplayPort (Adaptive-Sync), HDMI (FreeSync)</li> <li>• Scheda grafica supportata: Occorre una scheda grafica che supporta FreeSync dell'AMD.</li> <li>• Versione supportata: Accertarsi di aggiornare la scheda grafica al driver ultimissimo.</li> <li>• Per maggiori informazioni, fare riferimento al sito web di AMD all'indirizzo <a href="http://www.amd.com/FreeSync">http://www.amd.com/FreeSync</a></li> </ul>						
		<table border="1"> <tr> <td><b>Esteso</b></td> <td>Funzione FreeSync / Adaptive-Sync attivata. (Attivare un ambito di frequenza più ampio del modello di base della funzione di FreeSync.)</td> </tr> <tr> <td><b>Base</b></td> <td>Funzione FreeSync / Adaptive-Sync attivata. (Attivare l'ambito di frequenza della funzione di FreeSync.)</td> </tr> <tr> <td><b>Spento</b></td> <td>Spegnere il FreeSync / Adaptive-Sync.</td> </tr> </table>	<b>Esteso</b>	Funzione FreeSync / Adaptive-Sync attivata. (Attivare un ambito di frequenza più ampio del modello di base della funzione di FreeSync.)	<b>Base</b>	Funzione FreeSync / Adaptive-Sync attivata. (Attivare l'ambito di frequenza della funzione di FreeSync.)	<b>Spento</b>	Spegnere il FreeSync / Adaptive-Sync.
		<b>Esteso</b>	Funzione FreeSync / Adaptive-Sync attivata. (Attivare un ambito di frequenza più ampio del modello di base della funzione di FreeSync.)					
<b>Base</b>	Funzione FreeSync / Adaptive-Sync attivata. (Attivare l'ambito di frequenza della funzione di FreeSync.)							
<b>Spento</b>	Spegnere il FreeSync / Adaptive-Sync.							
<b>Stabilizzatore del Nero</b>	È possibile controllare il contrasto del nero per una migliore visibilità delle scene più scure. In questo modo è possibile distinguere con facilità gli oggetti su schermate di gioco scure.							


Regolazione Gioco	Tempo di risposta	Consente di impostare un tempo di risposta per le immagini visualizzate in base alla velocità della schermata. In un ambiente normale, si consiglia di utilizzare l'opzione <b>Veloce</b> . Per un rapido movimento delle immagini, si consiglia di utilizzare l'opzione <b>Più Veloce</b> . Una volta si scelga la <b>Modalità Più Rapida</b> , <b>Mossa</b> può avvenire sui contenuti.	
		<b>Più Veloce</b>	Consente di impostare il tempo di risposta su Più Veloce.
		<b>Veloce</b>	Consente di impostare il tempo di risposta su Veloce.
		<b>Normale</b>	Consente di impostare il tempo di risposta su Normale.
		<b>Spento</b>	Non verrà utilizzata la funzione di miglioramento dei tempi di risposta.
	<b>Crosshair</b>	La funzione Crosshair visualizza un mirino al centro dello schermo per i giochi FPS (First Person Shooter). Gli utenti possono selezionare il Crosshair maggiormente adatto al loro ambiente di gioco tra quattro differenti Crosshair. • Quando il monitor è spento o entra in modalità di risparmio energetico, la funzione Crosshair viene automaticamente disattivata.	
	FPS Counter	<b>Acceso</b>	L'indicatore si visualizza in alto a sinistra dello schermo. Rifletterà la frequenza fotogrammi ricevuto all'input.
		<b>Spento</b>	Non utilizzare la caratteristica di FPS Counter.
	 <b>NOTA</b> • Le caratteristiche di <b>FPS Counter</b> e <b>Crosshair</b> non si possono usare allo stesso tempo.		
	Reset Modalità Game	Vuoi resettare le tue impostazioni Game?	
		<b>No</b>	Consente di annullare la selezione.
		<b>Si</b>	Consente il ripristino delle impostazioni predefinite.

Menù > Regolazione immagine		Descrizione	
Regolazione immagine	<b>Luminosità</b>	Regolare la luminosità dello schermo.	
	<b>Contrasto</b>	Regolare la contrasto dello schermo.	
	<b>Nitidezza</b>	Consente di regolare la nitidezza dello schermo.	
	<b>Gamma</b>	<b>Modalità 1, Modalità 2, Modalità 3</b>	Più alto è il valore gamma, più scura diventa l'immagine. Allo stesso modo, più basso è il valore gamma, più chiara diventa l'immagine.
		<b>Modalità 4</b>	Se non hai bisogno di regolare le impostazioni di gamma, scegli il Modalità 4.
	<b>Temp. Colore</b>	<b>Utente</b>	Consente di personalizzarlo in rosso, verde o blu.
		<b>Caldo</b>	Consente di impostare il colore dello schermo su un tono rossastro.
		<b>Medio</b>	Consente di impostare il colore dello schermo su un tono tra il rosso e il blu.
		<b>Freddo</b>	Consente di impostare il colore dello schermo su un tono bluastrò.
		<b>Manuale</b>	L'utente può perfezionare la temperatura di colore.
	<b>R/G/B</b>	È possibile personalizzare il colore delle immagini utilizzando i colori <b>Rosso, Verde e Blu</b> .	
	<b>Sei Colori</b>	Consente di regolare il colore e la saturazione dei sei colori e di salvare le impostazioni.	
		<b>Tonalità</b>	Consente di regolare la tonalità dei colori dello schermo.
		<b>Saturazione</b>	Consente di regolare la saturazione dei colori dello schermo. Più basso è il valore, meno saturi e luminosi risulteranno i colori. Più alto è il valore, più saturi e scuri saranno i colori.
	<b>Livello Nero</b>	Consente di impostare il livello di offset (solo per HDMI). • Offset: in riferimento a un segnale video, si tratta del colore più scuro che il monitor può visualizzare.	
		<b>Alto</b>	Mantenere il rapporto di contrasto attuale dello schermo.
		<b>Basso</b>	Riduce i livelli di nero e aumenta i livelli di bianco dal rapporto di contrasto corrente dello schermo.

<b>Regolazione immagine</b>	<b>DFC</b>	<b>Acceso</b>	Consente di regolare la luminosità in modo automatico in base allo schermo.
		<b>Spento</b>	Disattiva la funzione <b>DFC</b> .
	<b>Ripristino immagine</b>	Desideri azzerare le tue impostazioni dell'immagine?	
		<b>No</b>	Consente di annullare la selezione.
		<b>Si</b>	Consente il ripristino delle impostazioni predefinite.

Menù > Ingresso		Descrizione	
Ingresso	<b>Elenco ingressi</b>	Consente di selezionare la modalità di ingresso.	
	<b>Formato</b>	Consente di regolare il formato dello schermo.	
		<b>Full Wide</b>	Consente di visualizzare il video a schermo intero, indipendentemente dall'ingresso del segnale video.
		<b>Originale</b>	Consente di visualizzare un video in base al formato del segnale video in ingresso.
		 <b>NOTA</b> • È possibile che lo schermo appaia uguale per le opzioni <b>Full Wide</b> e <b>Originale</b> alla risoluzione consigliata (1.920 x 1.080).	
	<b>Commutaz. Ingresso autom.</b>	Quando l'interruttore input si è messo all' <b>Acceso</b> , il visualizzatore cambierà all'input nuovo quando si è collegato.	
		<b>Acceso</b>	Attivare <b>Commutazione ingresso automatico</b> .
		<b>Spento</b>	Disattivare <b>Commutazione ingresso automatico</b> .

Menù > Generale		Descrizione	
Generale	Lingua	Consente di impostare la schermata del menu sulla lingua desiderata.	
	Chiave dell'utente 1	Puoi personalizzare il menù principale per accedere il tuo menù preferito facilmente.	
	Chiave dell'utente 2	Chiave dell'utente 1 e Chiave dell'utente 2 visualizzano a sinistra/destra del menù principale.	
	SMART ENERGY SAVING	Alto	Consente di risparmiare energia utilizzando la funzione SMART ENERGY SAVING ad alta efficienza.
		Basso	Consente di risparmiare energia utilizzando la funzione SMART ENERGY SAVING a bassa efficienza.
		Spento	Consente di disattivare la funzione SMART ENERGY SAVING.
		 <b>NOTA</b> <ul style="list-style-type: none"> <li>• Il valore dei dati sul risparmio energetico può variare in base al pannello e ai fornitori del pannello.</li> <li>• Se si seleziona l'opzione <b>SMART ENERGY SAVING</b> è <b>Alto</b> o <b>Basso</b>, la luminosità del monitor diventa più basso o più alto dipende dal fonte.</li> </ul>	
	LED accensione	Acceso	La spia di alimentazione si accende automaticamente.
		Spento	La spia di alimentazione si spegne.
	Modalità Deep Sleep	Con la modalità Deep Sleep attivata, il consumo energetico é minimizzato mentre il monitor é in standby.	
		Acceso	Attiva <b>Modalità Deep Sleep</b> .
		Spento	Disattiva <b>Modalità Deep Sleep</b> .
 <b>NOTA</b> <ul style="list-style-type: none"> <li>• Se <b>Modalità Deep Sleep</b> è <b>Spento</b>, il monitor spegne soltanto la luce nera quando il monitor è nella modalità standby.</li> </ul>			
Standby automatico	Funzionalità che consente di disattivare automaticamente il monitor in assenza di movimenti sullo schermo per un determinato periodo di tempo. È possibile impostare un timer per la funzione di spegnimento automatico. ( <b>8 H dopo</b> , <b>6 H dopo</b> , <b>4 H dopo</b> e <b>Spento</b> )		

Generale	Input Compatibility Version	Mettere la VVersione di compatibilità degli ingressi per corrispondere la versione del dispositivo esterno collegato.	
		HDMI	2.0/1.4 Se vuoi usare l'HDR, scegliere l'Versione di compatibilità degli ingressi a 2.0.
		DisplayPort	1.4/1.2/1.1 Se vuoi usare l'HDR, scegliere l'Versione di compatibilità degli ingressi a 1.4.
	Buzzer	Questa funzione consente di attivare o disabilitare il buzzer all'accensione del monitor.	
		Acceso	Attiva il <b>Buzzer</b> del monitor.
		Spento	Disattiva il <b>Buzzer</b> del monitor.
	Blocco OSD	Questa funzione permette di disattivare la configurazione e la regolazione dei menu.	
		Acceso	Attiva <b>Blocco OSD</b> .
		Spento	Disattiva <b>Blocco OSD</b> .
		 <b>NOTA</b> <ul style="list-style-type: none"> <li>Tutte le funzioni sono disattivate, ad eccezione di <b>Luminosità, Contrasto</b> in <b>Regolazione immagine, Ingresso, Blocco OSD</b> e <b>Informazioni</b> in <b>Generale</b>.</li> </ul>	
	Informazioni	Le informazioni della visualizzazione si mostreranno <b>Tempo totale di accensione, Risoluzione</b> .	
	Reset	Desideri azzerare le tue impostazioni?	
		No	Consente di annullare la selezione.
		Si	Consente il ripristino delle impostazioni predefinite.

## RISOLUZIONE DEI PROBLEMI

Nessuna immagine visualizzata sullo schermo.	
Il cavo di alimentazione del monitor è collegato?	<ul style="list-style-type: none"> <li>• Verificare che il cavo di alimentazione sia collegato correttamente alla presa.</li> </ul>
Il LED di alimentazione è acceso?	<ul style="list-style-type: none"> <li>• Verificare il collegamento del cavo di alimentazione e premere il pulsante di accensione.</li> </ul>
L'alimentazione è accesa e il LED di alimentazione è bianco?	<ul style="list-style-type: none"> <li>• Verificare che l'ingresso collegato sia attivato (<b>Menù &gt; Ingresso</b>).</li> </ul>
Il LED di alimentazione lampeggia?	<ul style="list-style-type: none"> <li>• Se il monitor è in modalità risparmio energia, spostare il mouse o premere qualsiasi tasto sulla tastiera per attivare lo schermo.</li> <li>• Controllare che il computer sia acceso.</li> </ul>
Viene visualizzato il messaggio <b>Lo schermo attualmente non è configurato alla risoluzione consigliata. Se non è presente alcun segnale video o sono riscontrati problemi nella qualità delle immagini, fare riferimento al manuale utente.</b> ?	<ul style="list-style-type: none"> <li>• Questa situazione si verifica quando i segnali trasferiti dal PC (scheda grafica) si trovano fuori dalla gamma di frequenza orizzontale o verticale consigliata del monitor. Consultare la sezione "Specifiche del prodotto" di questo manuale per impostare la frequenza appropriata.</li> </ul>
Viene visualizzato il messaggio <b>Nessun segnale</b> ?	<ul style="list-style-type: none"> <li>• Questa situazione si verifica quando il cavo di segnale tra il PC e il monitor è mancante o scollegato. Controllare il cavo e ricollegarlo.</li> </ul>
È stato installato il driver del display?	<ul style="list-style-type: none"> <li>• Assicuratevi di installare il driver dello schermo dal nostro sito web: <a href="http://www.lg.com">http://www.lg.com</a>.</li> <li>• Verificare che la scheda grafica supporti la funzione Plug and Play.</li> </ul>

Alcune funzioni sono disattivate.	
Alcune funzioni non sono disponibili quando si preme il pulsante Menu?	<ul style="list-style-type: none"> <li>• L'OSD è bloccato. Accedere a <b>Menù &gt; Generale</b> e impostare <b>Blocco OSD</b> su <b>Spento</b>.</li> </ul>

Lo schermo mantiene un'immagine.	
Il mantenimento dell'immagine si verifica anche quando il monitor è spento?	<ul style="list-style-type: none"> <li>• La visualizzazione di un'immagine fissa per un periodo di tempo prolungato potrebbe causare danni allo schermo, provocando il mantenimento dell'immagine.</li> <li>• Per estendere la durata del monitor, utilizzare un salvaschermo.</li> </ul>

Lo schermo è instabile e riproduce sfarfallii. /Le immagini visualizzate sul monitor risultano ombreggiate.	
È stata selezionata la risoluzione consigliata?	<ul style="list-style-type: none"> <li>• Se la risoluzione selezionata è HDMI 1.080i 60/50 Hz (interlacciata), lo schermo potrebbe riprodurre sfarfallii. Passare alla risoluzione 1.080p o a quella consigliata.</li> </ul>

## **NOTA**

- Frequenza verticale: per visualizzare un'immagine, la schermata deve essere aggiornata decine di volte al secondo, come una lampada a fluorescenza. Il numero di aggiornamenti della schermata al secondo viene definito frequenza verticale, o frequenza di aggiornamento, ed è espresso in Hz.
- Frequenza orizzontale: il tempo necessario per visualizzare una riga orizzontale viene definito ciclo orizzontale. Se 1 viene diviso per l'intervallo orizzontale, il risultato è il numero di righe orizzontali visualizzate al secondo. Ciò viene definito frequenza orizzontale ed è espresso in kHz.
- Verificare che la risoluzione della scheda grafica o la frequenza rientrino nella gamma consentita dal monitor e impostare la risoluzione consigliata (ottimale) in **Pannello di controllo > Schermo > Menù** in Windows. (Le impostazioni possono variare a seconda del sistema operativo in uso.)
- Se la scheda grafica non viene impostata sulla risoluzione consigliata (ottimale), il testo potrebbe apparire sfocato, lo schermo potrebbe risultare offuscato, l'area di visualizzazione potrebbe essere troncata o lo schermo potrebbe non essere allineato.
- I metodi di impostazione possono variare a seconda del computer o del sistema operativo e alcune risoluzioni potrebbero non essere disponibili in base alle prestazioni della scheda grafica. Se necessario, contattare il produttore del computer o della scheda grafica per ricevere assistenza.
- Alcune schede grafiche potrebbero non supportare la risoluzione 1.920 x 1.080. Se non è possibile visualizzare la risoluzione, contattare la casa costruttrice della scheda grafica.

<b>Il colore del display è anomalo.</b>	
Il display appare scolorito (16 colori)?	<ul style="list-style-type: none"> <li>Impostare il colore su 24 bit (true colour) o su un valore superiore. In Windows accedere a <b>Pannello di Controllo &gt; Schermo &gt; Menù &gt; Qualità colore</b>. (Le impostazioni possono variare a seconda del sistema operativo in uso.)</li> </ul>
Il colore dello schermo appare instabile o monocromatico?	<ul style="list-style-type: none"> <li>Verificare che il cavo del segnale sia collegato correttamente. Ricollegare il cavo o reinserire la scheda grafica del PC.</li> </ul>
Sullo schermo vengono visualizzati puntini?	<ul style="list-style-type: none"> <li>Quando si utilizza il monitor, potrebbero comparire sullo schermo alcuni puntini pixelati (rossi, verdi, blu, bianchi o neri). Questo fenomeno è normale per uno schermo LCD. Non si tratta di un errore e non è collegato alle prestazioni del monitor.</li> </ul>

<b>Non viene emesso alcun suono dalla porta cuffie.</b>	
Utilizzando l'ingresso DP (DisplayPort) o HDMI, le immagini vengono visualizzate senza audio?	<ul style="list-style-type: none"> <li>Verificare che i collegamenti alla porta cuffie siano stati effettuati correttamente.</li> <li>Provare ad aumentare il volume con il joystick.</li> <li>Impostare l'uscita audio del PC sul monitor che si sta utilizzando: in Microsoft Windows, accedere a <b>Pannello di controllo &gt; Hardware e suoni &gt; Suono &gt; e impostare il monitor come dispositivo predefinito</b>. (Le impostazioni possono variare a seconda del sistema operativo in uso.)</li> </ul>

# SPECIFICHE DEL PRODOTTO

## 24GS60F

Schermo LCD	Intensità di colore	Colore a 8 bit supportato.	
Risoluzione	Massima risoluzione supportata	1.920 x 1.080 a 180 Hz	
	Risoluzione consigliata	1.920 x 1.080 a 180 Hz	
Alimentazione	Livello di potenza	19 V $\overline{\text{---}}$ 1,6 A	
Adattatore CA/CC	<p>Modello ADS-45SQ-19-3 19032E, prodotto da SHENZHEN HONOR ELECTRONIC  O modello ADS-45FSQ-19 19032EPG-1, prodotto da SHENZHEN HONOR ELECTRONIC  O modello ADS-45FSQ-19 19032EPK-1, prodotto da SHENZHEN HONOR ELECTRONIC  O modello ADS-45FSQ-19 19032EPCU-1, prodotto da SHENZHEN HONOR ELECTRONIC  O modello ADS-45FSQ-19 19032EPBR-1, prodotto da SHENZHEN HONOR ELECTRONIC  O modello ADS-45FSQ-19 19032EPI-1, prodotto da SHENZHEN HONOR ELECTRONIC  O modello AD10550LF, prodotto da PI Electronics (H.K.) Ltd.  O modello AD2138S20, prodotto da PI Electronics (H.K.) Ltd.  O modello AD2138620, prodotto da PI Electronics (H.K.) Ltd.  Uscita: 19 V <math>\overline{\text{---}}</math> 1,7 A</p>		
Condizioni ambientali	Condizioni di funzionamento	Temperatura	Da 0 °C a 40 °C
		Umidità	Da Inferiore all'80 %
	Condizioni di stoccaggio	Temperatura	Da -20 °C a 60 °C
		Umidità	Da Inferiore all'85 %

Dimensioni	Dimensioni del monitor (larghezza x altezza x profondità)	
	Con supporto	540,8 x 408,9 x 180,5 (mm)
	Senza supporto	540,8 x 323,8 x 42,8 (mm)
Peso (senza imballaggio)	Con supporto	4,0 kg
	Senza supporto	3,5 kg

Le specifiche sono soggette a modifica senza preavviso.

Il simbolo ~ indica la corrente alternata; il simbolo --- indica la corrente continua.

Il livello di Consumo energetico può variare in base alle condizioni operative e alle impostazioni del monitor.

# SPECIFICHE DEL PRODOTTO

## 27GS60F

Schermo LCD	Intensità di colore	Colore a 8 bit supportato.	
Risoluzione	Massima risoluzione supportata	1.920 x 1.080 a 180 Hz	
	Risoluzione consigliata	1.920 x 1.080 a 180 Hz	
Alimentazione	Livello di potenza	19 V $\overline{\text{---}}$ 2,0 A	
Adattatore CA/CC	<p>Modello ADS-45SN-19-3 19040G, prodotto da SHENZHEN HONOR ELECTRONIC  O modello ADS-45SQ-19-3 19040E, prodotto da SHENZHEN HONOR ELECTRONIC  O modello ADS-45FSQ-19 19040EPG-1, prodotto da SHENZHEN HONOR ELECTRONIC  O modello ADS-45FSQ-19 19040EPK-1, prodotto da SHENZHEN HONOR ELECTRONIC  O modello ADS-45FSQ-19 19040EPCU-1, prodotto da SHENZHEN HONOR ELECTRONIC  O modello ADS-45FSQ-19 19040EPBR-1, prodotto da SHENZHEN HONOR ELECTRONIC  O modello AD10530LF, prodotto da PI Electronics (H.K.) Ltd.  O modello AD2137S20, prodotto da PI Electronics (H.K.) Ltd.  O modello AD2137620, prodotto da PI Electronics (H.K.) Ltd.  Uscita: 19 V <math>\overline{\text{---}}</math> 2,1 A</p>		
Condizioni ambientali	Condizioni di funzionamento	Temperatura	Da 0 °C a 40 °C
		Umidità	Da Inferiore all'80 %
	Condizioni di stoccaggio	Temperatura	Da -20 °C a 60 °C
		Umidità	Da Inferiore all'85 %

Dimensioni	Dimensioni del monitor (larghezza x altezza x profondità)	
	Con supporto	614,2 x 454,2 x 224,8 (mm)
	Senza supporto	614,2 x 364,8 x 51,7 (mm)
Peso (senza imballaggio)	Con supporto	5,8 kg
	Senza supporto	5,1 kg

Le specifiche sono soggette a modifica senza preavviso.

Il simbolo ~ indica la corrente alternata; il simbolo --- indica la corrente continua.

Il livello di Consumo energetico può variare in base alle condizioni operative e alle impostazioni del monitor.

## Modalità supporto predefinito

### HDMI

Risoluzione	Frequenza orizzontale (kHz)	Frequenza verticale (Hz)	Polarità (Orizz./Vert.)	Note
640 x 480	31,469	59,940	-/-	
800 x 600	37,879	60,317	+/+	
1.024 x 768	48,363	60,004	-/-	
1.280 x 1.024	79,976	75,025	+/+	
1.920 x 1.080	67,500	60,000	+/+	
1.920 x 1.080	67,500	60,000	+/+	Tempistica consigliata - Versione di compatibilità degli ingressi : 1.4
1.920 x 1.080	84,364	74,990	+/+	
1.920 x 1.080	137,260	119,982	+/+	
2.560 x 1.440	111,857	74,971	+/-	
1.920 x 1.080	166,587	143,981	+/-	
1.920 x 1.080	198,317	179,961	+/-	Tempistica consigliata - Versione di compatibilità degli ingressi : 2.0 (24GS60F)
1.920 x 1.080	205,918	179,998	+/-	Tempistica consigliata - Versione di compatibilità degli ingressi : 2.0 (27GS60F)

## DP / USB-C

Risoluzione	Frequenza orizzontale (kHz)	Frequenza verticale (Hz)	Polarità (Orizz./Vert.)	Note
640 x 480	31,469	59,940	-/-	
800 x 600	37,879	60,317	+/+	
1.024 x 768	48,363	60,004	-/-	
1.280 x 1.024	79,976	75,025	+/+	
1.920 x 1.080	67,500	60,000	+/+	
1.920 x 1.080	67,500	60,000	+/+	
1.920 x 1.080	84,364	74,990	+/+	
2.560 x 1.440	111,857	74,971	+/-	
1.920 x 1.080	166,587	143,981	+/-	
1.920 x 1.080	198,317	179,961	+/-	Tempistica consigliata - Versione di compatibilità degli ingressi : 1.2 - Versione di compatibilità degli ingressi : 1.4 (24GS60F)
1.920 x 1.080	205,918	179,998	+/-	Tempistica consigliata - Versione di compatibilità degli ingressi : 1.2 - Versione di compatibilità degli ingressi : 1.4 (27GS60F)

## Temporizzazione HDMI (video)

Modalità Impostazioni preconfigurate	Frequenza orizzontale (kHz)	Frequenza verticale (Hz)	Note
480P	31,5	60	
720P	45	60	
1.080P	67,5	60	
1.080P	135	120	Only HDMI 2.0 and HDMI Freesync

## LED accensione

Modalità	Colore LED
Modalità Acceso	Rosso (per alcuni secondi)
Modalità sospensione (Modalità Attesa)	Spento
Modalità Spento	Spento



Il modello e il numero di serie dei prodotti si trovano sul retro e su un lato del prodotto.  
RegISTRALI nel caso in cui tu abbia bisogno dei servizi.

Modello \_\_\_\_\_

N. di serie \_\_\_\_\_