



Questo manuale d'istruzione è fornito da trovaprezzi.it. Scopri tutte le offerte per [LG 45GS95QE-B](#) o cerca il tuo prodotto tra le [migliori offerte di Monitor](#)



Questo manuale d'istruzione è fornito da trovaprezzi.it. Scopri tutte le offerte per [LG 45GS95QE-B](#) o cerca il tuo prodotto tra le [migliori offerte di Monitor](#)



Manuale dell'utente



(Monitor OLED)

Leggere attentamente il presente manuale prima di utilizzare l'apparecchio e conservarlo come riferimento futuro.

45GS95QE

45GS95QX

www.lg.com

Copyright © 2024 LG Electronics Inc. Tutti i diritti riservati.

TABELLA DEI CONTENUTI

MONTAGGIO E PREPARAZIONE	4	IMPOSTAZIONI UTENTE.....	15
- Installazione.....	5	- Attivazione del menu principale.....	15
Spostamento e sollevamento del monitor.....	5	Funzioni del menu principale	15
Installazione su un tavolo.....	6	Impostazioni del menu	16
Uso del blocco Kensington.....	6	[Regolazione Gioco]	16
Installazione su una parete	7	[Regolazione immagine].....	17
- Descrizione del prodotto e dei pulsanti	9	[Audio].....	18
Come usare il tasto del joystick.....	10	[Ingresso].....	18
Regolazione dell'altezza del supporto	10	[Generale]	19
Regolazione dell'angolazione	11	- Informazioni utili a prevenire la ritenzione dell'immagine	20
- Driver e software supportati.....	11	Esempi di immagini che potrebbero causare ritenzione	20
UTILIZZO DEL MONITOR	12	Consigli per prevenire la ritenzione dell'immagine.....	20
- Collegamento a un PC	12	Precauzioni di sicurezza per l'utilizzo prolungato	20
Connessione HDMI	12	SPECIFICHE DEL PRODOTTO.....	21
Connessione DisplayPort	13	- Modalità supporto	22
Connessione USB-C	13	HDMI.....	22
- Collegamento dispositivi AV	13	DP	23
Connessione HDMI	13	Temporizzazione HDMI (Video)	24
- Collegamento di periferiche	14		
Collegamento dispositivo USB.....	14		
Collegamento delle cuffie.....	14		

RISOLUZIONE DEI PROBLEMI	25
LICENZA	26
INFORMAZIONI AVVISO SOFTWARE OPEN SOURCE	26

MONTAGGIO E PREPARAZIONE

ATTENZIONE

- Per garantire la sicurezza e le prestazioni del prodotto, utilizzare sempre componenti originali LG.
- Danni o lesioni provocati da componenti non originali non sono coperti dalla garanzia del prodotto.
- Si consiglia di utilizzare i componenti forniti.
- Le figure e le schermate utilizzate in questo manuale sono esempi e hanno lo scopo di aiutare i consumatori a utilizzare i prodotti. Potrebbero differire dai prodotti reali.
- Non applicare sostanze estranee (oli, lubrificanti, ecc.) ad alcuna parte delle viti durante l'assemblaggio del prodotto. (In caso contrario, si rischia che il prodotto venga danneggiato.)
- Non stringere eccessivamente le viti, altrimenti il monitor potrebbe riportare danni. Non coperti dalla garanzia del prodotto.
- Non capovolgere il monitor sorreggendolo dalla base. Altrimenti il monitor potrebbe staccarsi dal supporto e provocare lesioni personali.
- Per sollevare o spostare il monitor, non toccare lo schermo. La pressione esercitata sullo schermo del monitor potrebbe danneggiarlo.
- Per il moto ontoso sull'aspetto, diverso dal metodo generale di rivestimento, si applica ai materiali luccicanti nelle materie prime. Con l'aspetto non-pelato, ha buona durata. È possibile utilizzarlo in tutta sicurezza, in quanto il prodotto è totalmente affidabile.

NOTA

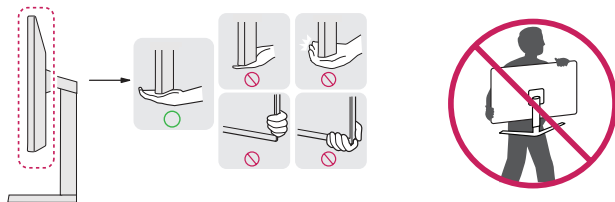
- I componenti possono essere diversi da quelli illustrati in questo documento.
- Allo scopo di migliorare le prestazioni del prodotto, tutte le informazioni e le specifiche contenute in questo manuale sono soggette a modifica senza preavviso.
- Per acquistare accessori opzionali, recarsi in un punto vendita di prodotti elettronici, visitare un sito di vendita online o contattare il rivenditore presso il quale è stato acquistato il prodotto.
- Il cavo di alimentazione fornito può variare a seconda dell'area.

Installazione

Spostamento e sollevamento del monitor

Per spostare o sollevare il monitor, attenersi alla seguente procedura per evitare graffi o danni al prodotto e per trasportarlo in sicurezza, indipendentemente dalla forma e dalle dimensioni.

- Prima di spostare il monitor, inserirlo all'interno della confezione originale o di un materiale da imballaggio.
- Prima di sollevare o spostare il monitor, scollegare il cavo di alimentazione e tutti gli altri cavi.
- Afferrare saldamente la parte inferiore e laterale della cornice del monitor. Non afferrarlo dal pannello.
- Per evitare che il monitor si graffi, mantenerlo con lo schermo rivolto all'esterno.
- Durante il trasporto, non esporre il monitor a scosse o eccessive vibrazioni.
- Quando si sposta il monitor, mantenerlo verticale senza ruotarlo o inclinarlo.

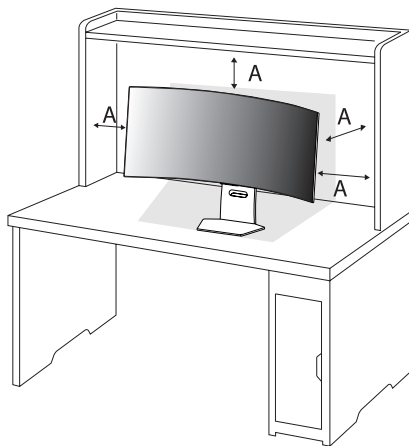


⚠ ATTENZIONE

- Evitare il più possibile di toccare lo schermo del monitor.
 - In caso contrario, lo schermo o alcuni pixel per la riproduzione delle immagini potrebbero danneggiarsi.
- Se si utilizza il pannello del monitor senza la base di supporto, l'utilizzo del pulsante di accensione potrebbe causare l'instabilità o la caduta del monitor, provocando danni allo stesso o lesioni fisiche alle persone. Inoltre, questo potrebbe causare il malfunzionamento del pulsante di accensione.

Installazione su un tavolo

- Sollevare il monitor e collocarlo sul tavolo in posizione verticale. Per garantire una ventilazione sufficiente, posizionarlo ad almeno 100 mm dalla parete.



A: 100 mm

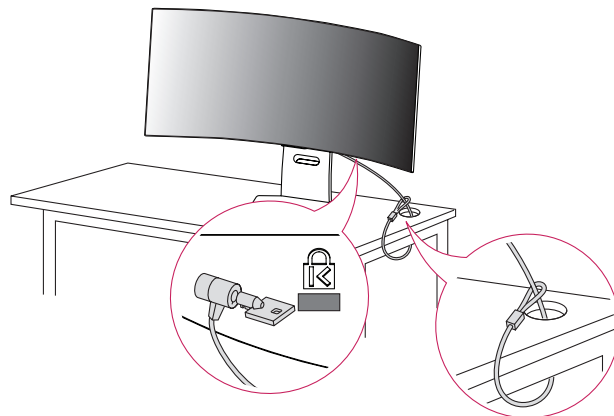
ATTENZIONE

- Scollegare il cavo di alimentazione prima di spostare o installare il monitor. Per evitare il rischio di scosse elettriche.
- Accertarsi di utilizzare il cavo di alimentazione fornito nella confezione del prodotto e collegarlo a una presa di alimentazione con messa a terra. (In base al Paese)

Uso del blocco Kensington

Per ulteriori informazioni sull'installazione e sull'utilizzo, fare riferimento al manuale utente del blocco Kensington o visitare il sito Web <http://www.kensington.com>.

Collegare il monitor a un tavolo utilizzando il cavo del sistema di sicurezza Kensington.

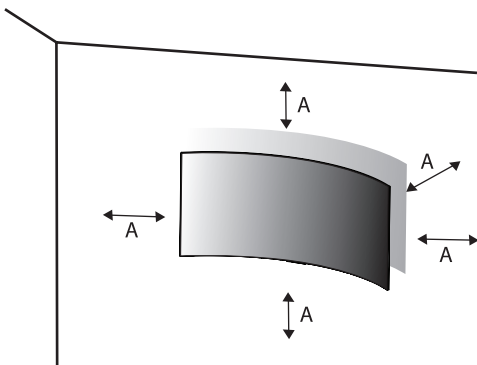


NOTA

- Il sistema di sicurezza Kensington è opzionale. È possibile acquistare accessori opzionali presso la maggior parte dei punti vendita di prodotti elettronici.

Installazione su una parete

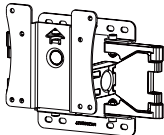
Questo monitor è conforme alle specifiche per la piastra di montaggio a parete o altri dispositivi compatibili. Installare il monitor ad almeno 100 mm di distanza dalla parete e lasciare circa 100 mm di spazio su ogni lato per assicurare una ventilazione sufficiente. Contattare il rivenditore per ottenere istruzioni dettagliate sull'installazione. In alternativa, consultare il manuale per l'installazione e la sistemazione della staffa per montaggio a parete inclinabile.



A: 100 mm

Installazione della piastra di montaggio a parete

Per installare il monitor su una parete, fissare una staffa per montaggio a parete (opzionale) al retro del monitor. Assicurarsi che la staffa per montaggio a parete sia fissata saldamente al monitor e alla parete.

Montaggio a parete (mm)	100 x 100
Viti standard	M4 x L10
Numero di viti	4
Piastra per montaggio a parete (facoltativa)	LSW149 

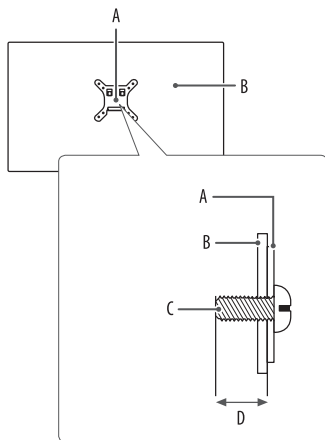
! NOTA

- Utilizzare le viti specificate dagli standard VESA.
- Il kit per il montaggio a parete include la guida all'installazione e tutti i componenti necessari.
- La staffa per montaggio a parete è un accessorio opzionale. È possibile acquistare accessori opzionali presso il rivenditore locale di fiducia.
- La lunghezza della vite potrebbe essere diversa per ciascuna staffa per montaggio a parete. Se si utilizzano viti più lunghe rispetto a quelle standard, la parte interna del prodotto potrebbe danneggiarsi.
- Per ulteriori informazioni, consultare il manuale utente per la staffa per montaggio a parete.
- Fare attenzione a non esercitare una pressione eccessiva durante l'installazione della piastra di montaggio a parete, onde evitare danni allo schermo.
- Rimuovere il supporto prima di installare il monitor con il fissaggio a parete attaccando il supporto al contrario.

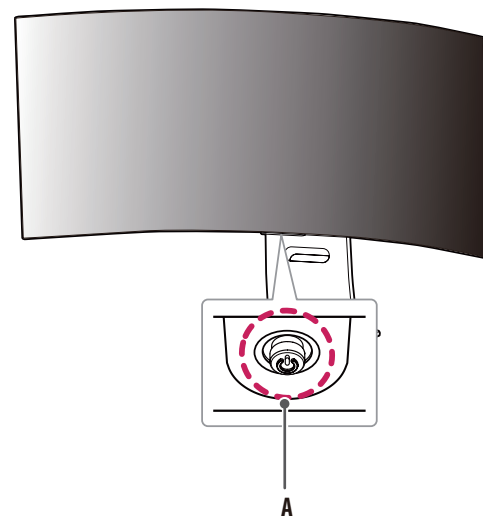
⚠ ATTENZIONE

- Scollegare il cavo di alimentazione prima di spostare o installare il monitor per evitare scosse elettriche.
- L'installazione del monitor a soffitto o pareti inclinate può causare la caduta del monitor, che potrebbe provocare lesioni personali. Utilizzare un supporto per montaggio a parete autorizzato da LG e contattare il rivenditore locale o il personale qualificato.
- Allo scopo di prevenire lesioni, questo apparecchio deve essere fissato saldamente alla parete seguendo le istruzioni di installazione.
- Non stringere eccessivamente le viti, altrimenti il monitor potrebbe riportare danni. Non coperti dalla garanzia del prodotto.
- Utilizzare la staffa per montaggio a parete e viti conformi allo standard VESA. I danni causati dall'uso di componenti inadeguati non sono coperti dalla garanzia del prodotto.
- La lunghezza di ogni vite installata, misurata dalla parte posteriore del monitor, non deve essere superiore a 8 mm.

Descrizione del prodotto e dei pulsanti



- A: Piastra per montaggio a parete
- B: Parte posteriore del monitor
- C: Viti standard
- D: Max. 8 mm

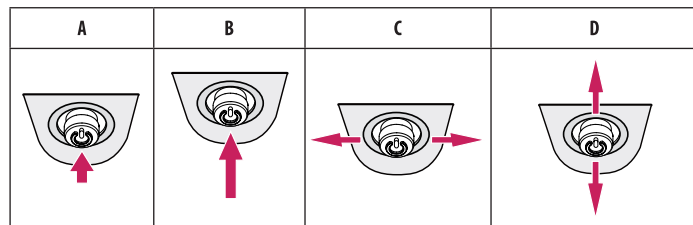


- A: Tasto del joystick

Come usare il tasto del joystick

Per controllare facilmente le funzioni del monitor, premere il tasto del joystick o muoverlo con il dito verso destra/sinistra/su/giù.

Funzioni di base



A (Accensione): Premere il tasto del joystick con il dito per accendere il monitor.

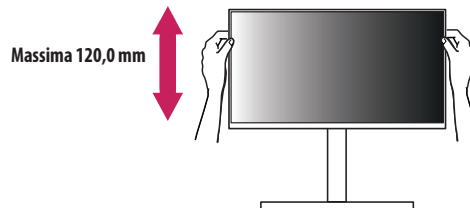
B (Spegnimento): Tenere premuto il tasto del joystick con il dito per più di 5 secondi per spegnere il monitor.

C (Controllo volume): Per controllare il volume, muovere il tasto del joystick verso sinistra/destra.

D (Controllo luminosità dello schermo): È possibile controllare la luminosità dello schermo muovendo il tasto del joystick verso l'alto o verso il basso.

Regolazione dell'altezza del supporto

- 1 Collocare il monitor montato sulla base del supporto in posizione verticale.
- 2 Afferrare con fermezza il monitor con entrambe le mani e raddrizzarlo.



AVVISO

- Durante la regolazione dell'altezza dello schermo, non appoggiare la mano sul corpo del supporto per evitare lesioni alle dita.

Regolazione dell'angolazione

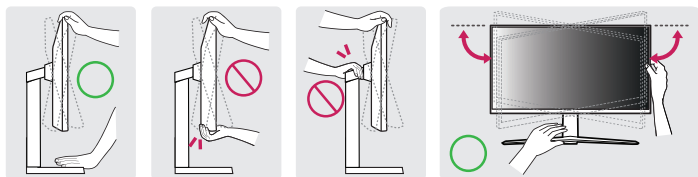
1 Collocare il monitor montato sulla base del supporto in posizione verticale.

2 Regolare l'angolazione dello schermo.

L'angolazione dello schermo può essere regolata in avanti e indietro da -1° a 15° per agevolare la visualizzazione. È possibile regolare l'angolazione dello schermo di 10 gradi a sinistra o a destra.

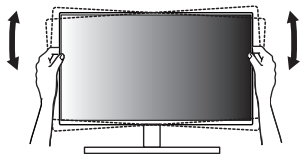
⚠ AVVISI

- Per evitare lesioni alle dita durante la regolazione dello schermo, non afferrare la cornice del monitor dalla parte inferiore come mostrato di seguito.
- Fare attenzione a non toccare o premere l'area dello schermo durante la regolazione dell'angolazione del monitor.



⚠ NOTA

- Il lato destro o sinistro della testa del monitor può essere leggermente ruotato verso l'alto o verso il basso (fino a 3°). Regolare il livello orizzontale della testa del monitor.



Driver e software supportati

È possibile scaricare e installare la versione più recente dal sito Web LGE (www.lg.com).

- Driver del monitor / OnScreen Control / LG Calibration Studio / Dual Controller

UTILIZZO DEL MONITOR

- Le illustrazioni in questo manuale possono differire dal prodotto reale. Premere il tasto del joystick, andare a [Impostazioni] > [Ingresso], quindi selezionare l'opzione di ingresso.

ATTENZIONE

- Se si utilizzano cavi generici non certificati da LG, è possibile che la schermata non venga visualizzata o che le immagini siano disturbate.
- Non esercitare pressione sullo schermo per un periodo di tempo prolungato. In caso contrario, le immagini potrebbero risultare distorte.
- Non lasciare un'immagine fissa visualizzata sullo schermo per un periodo di tempo prolungato. In caso contrario, potrebbe verificarsi il mantenimento dell'immagine. Se possibile, utilizzare un salvaschermo per PC.
- Quando si collega il cavo di alimentazione alla presa, utilizzare una presa multipla (3 fori) con messa a terra o una presa di alimentazione con messa a terra. (In base al Paese)
- Il monitor potrebbe produrre uno sfarfallio quando viene acceso in un ambiente a basse temperature. Si tratta di un effetto normale.
- Sullo schermo potrebbero comparire puntini di colore rosso, verde o blu. Si tratta di un effetto normale.
- Accertarsi di utilizzare il cavo del prodotto in dotazione. In caso contrario, potrebbe verificarsi un malfunzionamento del dispositivo.
- Quando si usa il monitor per la prima volta o dopo un lungo periodo di inutilizzo, eseguire prima [Pulizia delle immagini OLED]. (Andare a [Impostazioni] > [Generale] > [Pulizia delle immagini OLED])

Collegamento a un PC

- Questo monitor supporta la funzione Plug and Play*.
- * Plug and Play: Funzione che consente di aggiungere un dispositivo al computer senza la necessità di eseguire alcuna riconfigurazione o installazione manuale dei driver.

Connessione HDMI

Trasmette i segnali audio e video digitali dal PC al monitor.

NOTA

- L'uso di un cavo da DVI a HDMI o da DP (DisplayPort) a HDMI può causare problemi di compatibilità.
- Utilizzare un cavo certificato con il logo HDMI. In caso contrario, lo schermo potrebbe non visualizzare l'immagine o esserci problemi di collegamento.
- Tipi di cavi HDMI consigliati
 - Cavo HDMI®/™ ad altissima velocità

Connessione DisplayPort

Trasmette i segnali audio e video digitali dal PC al monitor.

! NOTA

- A seconda della versione DP (DisplayPort) del PC, è possibile che l'uscita audio o video non produca alcun segnale.
- Se si utilizza una scheda grafica con uscita Mini DisplayPort, usare un cavo da Mini DP a DP (da Mini DisplayPort a DisplayPort) o di un tipo che supporti DisplayPort1.4. (Accessori venduti separatamente)

Connessione USB-C

Trasmette i segnali audio e video digitali dal PC al monitor.

! NOTA

- Il PD (L'erogazione di potenza) ed il Modo Alternativo (DP su USB-C) sono supportati tramite la porta USB-C.
- Le opzioni potrebbero non funzionare correttamente a seconda delle specifiche del dispositivo collegato e dell'ambiente.
- La porta USB-C non è progettata per l'alimentazione del monitor, ma per quella del PC. Collegare un adattatore per fornire l'alimentazione al monitor.

Collegamento dispositivi AV

Connessione HDMI

Un cavo HDMI trasmette segnali audio e video digitali da un dispositivo AV al monitor.

! NOTA

- L'uso di un cavo da DVI a HDMI o da DP (DisplayPort) a HDMI può causare problemi di compatibilità.
- Utilizzare un cavo certificato con il logo HDMI. In caso contrario, lo schermo potrebbe non visualizzare l'immagine o esserci problemi di collegamento.
- Tipi di cavi HDMI consigliati
 - Cavo HDMI®/™ ad altissima velocità

Collegamento di periferiche

Collegamento dispositivo USB

La porta USB situata sul prodotto funziona come un hub USB.

Per utilizzare la funzione USB 3.0, collegare il prodotto al PC utilizzando un cavo USB 3.0 di tipo A-B.

Per periferiche collegate alla porta di ingresso USB possono essere controllate dal PC.

! NOTA

- Si consiglia di installare tutti gli aggiornamenti di Windows per mantenere il sistema aggiornato prima di collegare il prodotto per l'uso.
- I dispositivi periferici vengono venduti separatamente.
- È possibile collegare una tastiera, un mouse o un dispositivo USB alla porta USB.
- La velocità di caricamento può variare a seconda del dispositivo utilizzato.

⚠ ATTENZIONE

- Precauzioni durante l'uso di una periferica USB.
 - È possibile che una periferica USB con un programma di riconoscimento automatico installato o che utilizza il proprio driver non venga rilevata.
 - È possibile che alcune periferiche USB non vengano supportate o che non funzionino correttamente.
 - È consigliabile utilizzare un hub o un disco rigido USB provvisti di alimentazione. (Se l'alimentatore non è adatto, il dispositivo USB potrebbe non essere riconosciuto correttamente.)

Collegamento delle cuffie

Collegare le periferiche al monitor tramite la porta delle cuffie.

! NOTA

- I dispositivi periferici vengono venduti separatamente.
- A seconda delle impostazioni audio del PC e del dispositivo esterno, le funzioni relative alle cuffie possono essere limitate.
- Il microfono funziona solo se la porta USB del monitor è collegata alla porta USB del PC.



IMPOSTAZIONI UTENTE

! NOTA

- Il menu OSD (On Screen Display) del monitor potrebbe risultare leggermente diverso da quello mostrato in questo manuale.

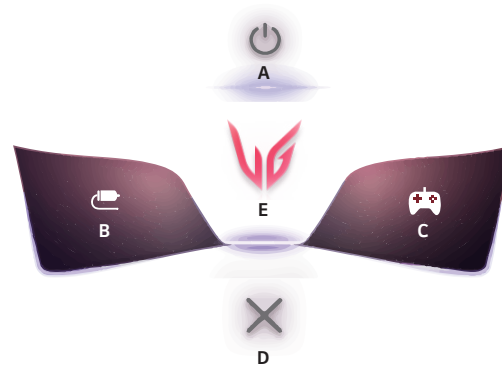
Attivazione del menu principale



Tasto del joystick

- 1 Premere il tasto del joystick sul retro del monitor.
- 2 Muovere il joystick verso l'alto o verso il basso e verso sinistra o destra per impostare le opzioni.

Funzioni del menu principale



Menu principale	Descrizione
A: [Spegnimento]	Consente di spegnere il monitor.
B: [Ingresso]	Consente di impostare la modalità di ingresso. (Impostazione predefinita) <ul style="list-style-type: none">È possibile personalizzare l'elemento (B) a sinistra del menu principale per accedere facilmente al proprio menu preferito. ([Impostazioni] > [Generale] > [Chiave dell'utente 1])
C: [Modalità Gioco]	Consente di impostare la modalità di gioco per i giochi. (Impostazione predefinita) <ul style="list-style-type: none">È possibile personalizzare l'elemento (C) a destra del menu principale per accedere facilmente al proprio menu preferito. ([Impostazioni] > [Generale] > [Chiave dell'utente 2])
D: [Uscita]	Consente di uscire dal menu principale.
E: [Impostazioni]	Consente di configurare le impostazioni dello schermo.

Impostazioni del menu

- 1 Per visualizzare il menu OSD, premere il tasto del joystick sul retro del monitor e quindi accedere a [Impostazioni].
- 2 Muovere il joystick verso l'alto o verso il basso e verso sinistra o destra per impostare le opzioni.
- 3 Per tornare al menù superiore o impostare altre voci, muovere il joystick verso ◀ o premere (⏪).
- 4 Se si desidera uscire dal menu OSD, muovere il joystick verso ◀.



[Regolazione
Gioco]



[Regolazione
immagine]



[Audio]



[Ingresso]



[Generale]

[Regolazione Gioco]

[Impostazioni] > [Regolazione Gioco]

- [Modalità Gioco]: è possibile selezionare le modalità immagine delle impostazioni di visualizzazione del gioco.
 - [Modalità Gamer 1]/[Modalità Gamer 2]: Le modalità immagine [Modalità Gamer 1] e [Modalità Gamer 2] consentono di salvare due set di impostazioni personalizzate dello schermo, incluse le opzioni di configurazione di gioco.
 - [FPS]: Questa modalità è ottimizzata per i giochi FPS. È adatto per giochi FPS con ambienti molto scuri.
 - [RTS]: Questa modalità è ottimizzata per i giochi RTS.
 - [Vivido]: Consente di ottimizzare lo schermo per colori vividi.
 - [Lettura]: Consente di ottimizzare lo schermo per la lettura di documenti. (solo per SDR)
 - [Effetto HDR]: Consente di ottimizzare lo schermo per immagini con gamma dinamica elevata. (solo per SDR)
 - [sRGB]: Spazio di colore RGB standard per il monitor e la stampante. (solo per SDR)
 - [Modalità Colore Verde]: Questa modalità è riservata agli utenti non in grado di distinguere tra rosso e verde. Consente agli utenti di distinguere facilmente i due colori. (solo per SDR)
 - [Calibrazione 1]/[Calibrazione 2]: consente di utilizzare la calibrazione dello schermo. Installare LG Calibration Studio per eseguire la calibrazione. (solo per SDR)

! NOTA

- La [Modalità Gioco] può essere impostata in base al segnale di ingresso.
- Se la [Modalità Gioco] viene impostata sull'ingresso DP (DisplayPort), potrebbe verificarsi uno sfarfallio dello schermo, oppure la risoluzione dello schermo del PC potrebbe risentirne.
- Il contenuto in formato HDR potrebbe non essere visualizzato correttamente a seconda delle impostazioni del sistema operativo Windows. Controllare le impostazioni di attivazione/disattivazione HDR in Windows.
- Quando la funzione HDR è attiva, la qualità delle immagini o dei caratteri potrebbe essere scarsa in base alle prestazioni della scheda grafica.
- Quando la funzione HDR è attiva, lo schermo potrebbe sfarfallare o scricchiolare durante le operazioni di modifica dell'ingresso del monitor o di accensione/spengimento, in base alle prestazioni della scheda grafica.
- Per sapere se la scheda grafica e il gioco supportano la tecnologia HDR, consultare il sito Web della casa di produzione.

- [Adaptive-Sync]/[VRR]: questa funzione consente di visualizzare una schermata chiara senza screen tearing o rallentamento dell'immagine nell'ambiente di gioco.

Tuttavia, in alcuni ambienti di gioco potrebbe verificarsi lo sfarfallio dello schermo.

- Interfaccia supportata: DisplayPort(Adaptive-Sync), USB-C(Adaptive-Sync), HDMI(VRR).
- Scheda grafica supportata: è necessaria una scheda grafica che supporti la tecnologia G-SYNC NVIDIA o FreeSync AMD.
- Versione supportata: Assicurarsi di aggiornare la scheda grafica per con il driver più recente.
- Per ulteriori informazioni e requisiti, fare riferimento al sito Web NVIDIA (www.nvidia.com) o al sito Web AMD (www.amd.com).
- [Stabilizzatore del Nero]: È possibile controllare il contrasto del nero per una migliore visibilità delle scene più scure. In questo modo è possibile distinguere con facilità gli oggetti su schermate di gioco scure.
- [Crosshair]: la funzione Crosshair fornisce un mirino al centro dello schermo per i giochi FPS (soprattutto in prima persona).
Gli utenti possono selezionare il crosshair più adatto al loro ambiente di gioco tra quattro differenti crosshair.
- [FPS Counter]
 - [Acceso]: l'indicatore sarà visualizzato in alto a sinistra nello schermo. Questo rifletterà l'effettiva frequenza dei fotogrammi ricevuta all'ingresso. È anche possibile regolare la posizione di [FPS Counter] (in alto a sinistra/in alto a destra/in basso a destra/in basso a sinistra).
 - [Spento]: disattiva la funzione [FPS Counter].
 - Non è possibile utilizzare [FPS Counter] e la funzionalità [Crosshair] contemporaneamente.
- [Reset Modalità Game]: Consente di ripristinare il gioco alle impostazioni predefinite.

[Regolazione immagine]

[Impostazioni] > [Regolazione immagine]

- [Luminosità]: Consente di regolare la luminosità dello schermo.
- [Luminosità piccolo]: consente di regolare l'opzione Luminosità piccolo del pannello per uno schermo più luminoso.
- [Contrasto]: Consente di regolare il contrasto dello schermo.
- [Nitidezza]: Regola la nitidezza dello schermo.
- [Gamma]
 - [Modalità 1], [Modalità 2], [Modalità 3]: Più alto è il valore gamma, più scura diventa l'immagine. Allo stesso modo, più basso è il valore gamma, più chiara diventa l'immagine.
 - [Modalità 4]: Se non è necessario regolare le impostazioni gamma, selezionare [Modalità 4].
- [Temp. Colore]: Consente di impostare la temperatura del colore personale.
 - [Utile]: L'utente può personalizzare i colori rosso, verde e blu.
 - [Caldo]: Consente di impostare il colore dello schermo su un tono rossastro.
 - [Medio]: Consente di impostare il colore dello schermo su un tono tra il rosso e il blu.
 - [Freddo]: Consente di impostare il colore dello schermo su un tono bluastrato.
 - [Manuale]: L'utente può regolare con precisione la temperatura del colore.
- [R/G/B]: È possibile personalizzare il colore delle immagini utilizzando i colori Rosso, Verde e Blu.

- [Sei Colori]: Consente di regolare il colore e la saturazione dei sei colori (rosso, verde, blu, ciano, magenta, giallo) e di salvare le impostazioni.
 - Tonalità: Consente di regolare la tonalità dei colori dello schermo.
 - Saturazione: Consente di regolare la saturazione dei colori dello schermo. Più basso è il valore, meno saturi e luminosi risulteranno i colori. Più alto è il valore, più saturi e scuri saranno i colori.
- [Livello Nero]: Consente di impostare il livello di offset (solo per HDMI).
Offset: in riferimento a un segnale video, si tratta del colore più scuro che il monitor può visualizzare.
 - [Alto]: Mantiene il rapporto di contrasto corrente dello schermo.
 - [Basso]: Riduce i livelli di nero e aumenta i livelli di bianco dal rapporto di contrasto corrente dello schermo.
- [Ripristino immagine]: Consente di ripristinare le impostazioni predefinite del colore e dell'immagine.

[Audio]

[Impostazioni] > [Audio]

- [DTS Headphone:X]: consente la realizzazione di suoni tridimensionali con le cuffie o gli auricolari.
 - [Gioco]: Questa modalità è ottimizzata per i giochi.
 - [Intrattenimento]: Questa modalità è ottimizzata per l'intrattenimento.
 - [Sport]: Questa modalità è ottimizzata per lo sport.
 - [Spento]: disabilita la funzione DTS Headphone:X.
- [Volume]: Consente di regolare il livello del volume.
 - È possibile regolare la funzione [Muto]/[Ripristino audio] muovendo il tasto del joystick verso ▼ nel menu [Volume].

[Ingresso]

[Impostazioni] > [Ingresso]

- [Elenco ingressi]: Seleziona la modalità di ingresso.

Collegamento PBP/PIP		Secondario		
		HDMI 1	HDMI 2	DisplayPort
Schermo principale	HDMI 1	-	○	○
	HDMI 2	○	-	○
	DisplayPort	○	○	-

- [Formato]: Consente di regolare il formato dello schermo. È possibile che, alla risoluzione consigliata, lo schermo appaia invariato per le opzioni [Full Wide], [Originale] e [Solo ricerca].
 - [Full Wide]: Consente di visualizzare il video a schermo intero, indipendentemente dall'ingresso del segnale video.
 - [Originale]: Consente di visualizzare un video in base al formato del segnale video in ingresso.
 - [Solo ricerca]: Il formato non viene regolato dall'originale.
 - [Cinema 1]: Consente di ingrandire lo schermo con un formato 21:9.
 - [Cinema 2]: Consente di ingrandire lo schermo con un formato 21:9, inclusa l'area del riquadro nero per i sottotitoli nella parte inferiore.
- [Commutaz. Ingresso autom.]: Quando [Commutaz. Ingresso autom.] è impostato su [Acceso], il monitor passerà automaticamente al nuovo ingresso una volta connesso.
- [PBP / PIP]: Consente di visualizzare le schermate di due modalità di ingresso su un monitor.
- [Dimensioni PIP]: consente di modificare la dimensione dello schermo secondario PIP.
- [Posizione PIP]: consente di modificare la posizione dello schermo secondario PIP.
- [Inverti schermo]: Consente di commutare lo schermo principale/secondario in modalità PBP/PIP.
- [Inverti audio]: consente di commutare l'audio dello schermo principale/secondario in modalità PBP/PIP.

! NOTA

- Se non si utilizza la funzione [PBP / PIP], [Dimensioni PIP], [Posizione PIP], [Inverti schermo] e [Inverti audio] sono disattivate.
- Alcune funzionalità e funzioni HDR non sono supportate nella modalità PBP/ PIP.

[Generale]

[Impostazioni] > [Generale]

- [Lingua]: Imposta la schermata del menu sulla lingua desiderata.
- [Spostamento dello schermo OLED]: Eseguire dei piccoli movimenti sullo schermo a intervalli regolari contribuisce a prevenire il rumore del pannello generato da immagini rimaste fisse per un lungo periodo di tempo.
- [Salvaschermo OLED]: Se sullo schermo non vengono eseguiti movimenti per un certo periodo di tempo, lo schermo si spegne automaticamente.
- [Pulizia delle immagini OLED]: corregge i problemi dello schermo che potrebbero verificarsi quando il monitor rimane acceso a lungo. Il processo richiede circa 10 minuti.
Viene eseguita automaticamente all'attivazione della modalità risparmio energetico o allo spegnimento dopo più di 4 ore di utilizzo dall'ultima [Pulizia delle immagini OLED].
- [Hexagon Lighting]: consente di impostare l'illuminazione sul retro del monitor.
 - [Static 1], [Static 2], [Static 3], [Static 4]: consentono di impostare l'illuminazione sul colore desiderato.
 - [Rotazione]: Tutti i colori appaiono e si alternano.
 - [Spento]: consente di disattivare l'illuminazione sul retro del monitor.
- [Chiave dell'utente 1]/[Chiave dell'utente 2]: è possibile personalizzare il menu principale per accedere facilmente al proprio menu preferito. Le impostazioni [Chiave dell'utente 1] e [Chiave dell'utente 2] vengono visualizzate a sinistra/destra del menu principale.

- [SMART ENERGY SAVING]: Risparmia energia utilizzando un algoritmo per la compensazione della luminosità.
 - [Alto]: Consente di risparmiare energia utilizzando la funzione [SMART ENERGY SAVING] ad alta efficienza.
 - [Basso]: Consente di risparmiare energia utilizzando la funzione [SMART ENERGY SAVING] a bassa efficienza.
 - [Spento]: Consente di disattivare la funzione.
 - Il valore dei dati sul risparmio energetico può variare in base al pannello e ai fornitori del pannello.
 - Se si seleziona l'opzione [SMART ENERGY SAVING] su [Alto] o [Basso], la luminosità del monitor aumenta o diminuisce in base alla fonte di alimentazione.
- [Modalità Deep Sleep]: Quando [Modalità Deep Sleep] è [Acceso], il consumo energetico è ridotto al minimo con il monitor in modalità standby.
- [Standby automatico]: Il monitor passerà automaticamente alla modalità standby se non viene eseguita nessuna operazione per un determinato periodo di tempo.
- [Versione di compatibilità degli ingressi]: È possibile impostare ciascun ingresso in modo che corrisponda alla versione supportata del dispositivo connesso.
 - Se il dispositivo collegato supporta 2.1 tramite HDMI ma lo schermo o l'audio non funzionano correttamente, impostare la funzione come 2.1(AV).
- [Buzzer]: Questa funzione consente di impostare il suono generato dal Buzzer quando il monitor si accende.
- [Blocco OSD]: Questa funzione permette di disattivare la configurazione e la regolazione dei menu. Tutte le funzioni sono disattivate, a eccezione:
 - [Luminosità] / [Contrasto] in [Regolazione immagine]
 - [Volume] in [Audio]
 - [Ingresso]
 - [Blocco OSD] / [Informazioni] / [Licenza software open source] in [Generale]
- [Informazioni]: Verranno visualizzate le seguenti informazioni: [Tempo totale di accensione], [Risoluzione].
- [Licenza software open source]: Se si seleziona l'opzione [visualizzazione], è possibile verificare le informazioni di avviso relative al software Open Source.
- [Reset]: Consente il ripristino delle impostazioni predefinite.

Informazioni utili a prevenire la ritenzione dell'immagine

A differenza dei normali monitor LED/LCD, i pixel presenti nei monitor OLED emettono una luce propria, grazie alla quale si ottiene un nero perfetto e si creano immagini nitide senza eventuali sfumature dovute alla luce.

La ritenzione dell'immagine non si manifesta durante il normale utilizzo del prodotto, tuttavia può presentarsi nel caso in cui si guardi la stessa schermata per un lungo periodo di tempo. Sono disponibili funzionalità integrate per proteggere lo schermo da una possibile ritenzione dell'immagine.

Se sullo schermo viene rilevata un'immagine statica persistente, lo screen saver diminuirà automaticamente la luminosità dello schermo, che si spegnerà automaticamente dopo un determinato periodo di tempo. Quando invece viene rilevato un cambio di immagine, la luminosità viene automaticamente ripristinata al suo stato originale. Questo non rappresenta un malfunzionamento del prodotto.

Esempi di immagini che potrebbero causare ritenzione

- Immagini statiche o immagini contenenti oggetti/informazioni presenti sullo schermo in una posizione fissa (ad esempio icone del desktop, finestre fisse come i menù, loghi visibili durante le trasmissioni e così via)
- Menù/icone fissi di console per videogiochi o set-top box
- Menù fissi negli angoli superiori di browser Web

Consigli per prevenire la ritenzione dell'immagine

- È possibile prevenire la ritenzione dell'immagine tramite le impostazioni menu del monitor. (Andare a [Impostazioni] > [Generale] > [Spostamento dello schermo OLED] / [Salvaschermo OLED] / [Pulizia delle immagini OLED])

Precauzioni di sicurezza per l'utilizzo prolungato

A causa delle proprietà uniche dei pannelli OLED, l'uso prolungato può provocare una riduzione della luminosità. La riduzione della luminosità è permanente.

Inoltre, l'uso ripetuto in condizioni quali temperatura o umidità elevate, immagini fisse/luminosità elevata può provocare persistenza, sfocatura delle immagini o malfunzionamento dello schermo.

SPECIFICHE DEL PRODOTTO

Le specifiche sono soggette a modifica senza preavviso.

Il simbolo ~ indica la corrente alternata; il simbolo --- indica la corrente continua.

Intensità di colore:

- colore a 8/10 bit supportato.

Risoluzione

- Risoluzione massima:
 - 3440 x 1440 a 240 Hz
- Risoluzione consigliata:
 - 3440 x 1440 a 240 Hz

Condizioni ambientali

- Condizioni di funzionamento
 - Temperatura: Da 0 °C a 40 °C
 - Umidità: Inferiore all'80 %
- Condizioni di stoccaggio
 - Temperatura: Da -20 °C a 60 °C
 - Umidità: Inferiore all'85 %

Dimensioni: Dimensioni del monitor (Larghezza x Altezza x Profondità)

- Con supporto (mm): 992,7 x 657,7 x 335,1
- Senza supporto (mm): 992,7 x 457 x 218

Peso (senza imballaggio)

- Con supporto (kg): 12,3
- Senza supporto (kg): 8,9

Adattatore CA/CC

- Modello: AD10660LF
 - Produttore: PI Electronics (H.K.) Ltd.
 - Ingresso: 100-240 V~ 50/60 Hz 3,3 A
 - Uscita: 20,0 V --- 13,5 A

Alimentazione

- Livello di potenza: 20,0 V --- 12,0 A

* Il livello di Consumo energetico può variare in base alle condizioni operative e alle impostazioni del monitor.

** Se non in uso, il monitor entra in modalità sospensione dopo un paio di minuti. (max 5 minuti).

Modalità supporto

HDMI

Risoluzione	Frequenza orizzontale (kHz)	Frequenza verticale (Hz)	Polarità (Orizz./Vert.)	Nota
640 x 480	31,469	59,940	-/-	
800 x 600	37,879	60,317	+/+	
1024 x 768	48,363	60,004	-/-	
1280 x 720	45,000	60,000	+/+	
1280 x 1024	79,976	75,025	+/+	
1920 x 1080	67,500	60,000	+/+	
720 x 480	29,830	59,779	+/-	
1280 x 720	44,444	59,979	+/-	
3440 x 1440	73,681	49,987	+/-	Tempo consigliato - Versione di compatibilità degli ingressi : 1.4
1720 x 1440	150,931	99,954	+/-	
3440 x 1440	88,892	60,021	+/-	
1720 x 1440	182,979	119,986	+/-	
3440 x 1440	127,361	84,964	+/-	Tempo consigliato - Versione di compatibilità degli ingressi : 2.1(AV)
2560 x 1440	182,996	119,998	+/-	
3440 x 1440	183,064	120,042	+/-	
3440 x 1440	222,269	144,050	+/-	
3440 x 1440	388,697	240,085	+/-	Tempo consigliato - Versione di compatibilità degli ingressi : 2.1(PC)

Risoluzione	Frequenza orizzontale (kHz)	Frequenza verticale (Hz)	Polarità (Orizz./Vert.)	Nota
640 x 480	31,469	59,940	-/-	
800 x 600	37,879	60,317	+/+	
1024 x 768	48,363	60,004	-/-	
1280 x 720	45,000	60,000	+/+	
1280 x 1024	79,976	75,025	+/+	
1920 x 1080	67,500	60,000	+/+	
720 x 480	29,830	59,779	+/-	
1280 x 720	44,444	59,979	+/-	
3440 x 1440	73,681	49,987	+/-	
1720 x 1440	150,931	99,954	+/-	
1920 x 1080	137,327	120,041	+/-	
3440 x 1440	88,819	59,973	+/-	
1720 x 1440	182,979	119,986	+/-	
3440 x 1440	150,972	99,982	+/-	Tempo consigliato - Versione di compatibilità degli ingressi : 1.2
3440 x 1440	183,064	120,042	+/-	
3440 x 1440	222,269	144,050	+/-	Tempo consigliato - Versione di compatibilità degli ingressi : 1.4
3440 x 1440	388,697	240,085	+/-	Tempo consigliato - Versione di compatibilità degli ingressi : 1.4(DSC)

Temporizzazione HDMI (Video)

Risoluzione	Frequenza orizzontale (kHz)	Frequenza verticale (Hz)
480P	31,5	60
720P	45	60
1080P	67,5	60
1080P	135	120
2160P	135	60
2160P	255	120

RISOLUZIONE DEI PROBLEMI

Lo schermo non visualizza alcuna immagine.

- Il cavo di alimentazione del monitor è collegato?
 - Accertarsi che il cavo di alimentazione sia inserito correttamente nella presa.
 - Se il monitor è in modalità sospensione (modalità standby), spostare il mouse o premere qualsiasi tasto sulla tastiera per attivare lo schermo.
 - Controllare che il computer sia acceso.
- Il monitor è acceso?
 - Controllare se l'impostazione dell'ingresso è corretta. ([Impostazioni] > [Ingresso])
- Viene visualizzato il messaggio [Lo schermo attualmente non è configurato alla risoluzione consigliata.]?
 - Questa situazione si verifica quando i segnali trasferiti dal PC (scheda grafica) si trovano fuori dalla gamma di frequenza orizzontale o verticale consigliata del monitor. Consultare la sezione SPECIFICHE DEL PRODOTTO di questo manuale per impostare la frequenza appropriata.
- Viene visualizzato il messaggio [Nessun Segnale]?
 - Questa situazione si verifica quando il cavo di segnale tra il PC e il monitor manca o è scollegato. Controllare il cavo e ricollegarlo.
- Viene visualizzato il messaggio [Fuori Banda]?
 - Questa situazione si verifica quando i segnali trasferiti dal PC (scheda grafica) non rientrano nella gamma di frequenza orizzontale o verticale del monitor. Consultare la sezione SPECIFICHE DEL PRODOTTO di questo manuale per impostare la frequenza appropriata.

Viene visualizzato il messaggio "Schermo non riconosciuto, rilevato monitor

Plug and Play (VESA DDC)?"

- È stato installato il driver del display?
 - Assicurarsi di installare il driver del display dal sito Web: <http://www.lg.com>.
 - Verificare che la scheda grafica supporti la funzione Plug and Play.

Lo schermo è instabile e riproduce sfarfallii./Le immagini visualizzate sul monitor risultano ombreggiate.

- È stata selezionata la risoluzione consigliata?
 - Se la risoluzione selezionata è HDMI 1080i 60/50 Hz (interlacciata), lo schermo potrebbe sfarfallare. Passare alla risoluzione 1080p o a quella consigliata.
 - Se la scheda grafica non viene impostata sulla risoluzione consigliata (ottimale), il testo potrebbe apparire sfocato, lo schermo potrebbe risultare offuscato, l'area di visualizzazione potrebbe essere troncata o lo schermo potrebbe non essere allineato.
 - I metodi di impostazione possono variare a seconda del computer o del sistema operativo e alcune risoluzioni potrebbero non essere disponibili in base alle prestazioni della scheda grafica. Se necessario, rivolgersi al produttore del computer o della scheda grafica per ricevere assistenza.
- Sullo schermo appaiono alcune macchie?
 - Quando si utilizza il monitor, potrebbero comparire sullo schermo alcuni puntini pixelati (rossi, verdi, blu, bianchi o neri). Non si tratta di un errore e non è correlato alle prestazioni del monitor.

Alcune funzioni sono disattivate.

- Alcune funzioni non sono disponibili quando si preme il pulsante Menu?
 - L'OSD è bloccato. Disattiva [Blocco OSD] in [Generale].

Non viene emesso alcun suono dalla porta delle cuffie.

- Utilizzando l'ingresso DisplayPort o HDMI, le immagini vengono visualizzate senza audio?
 - Verificare la correttezza dei collegamenti della porta delle cuffie.
 - Provare ad aumentare il volume con il joystick.
 - Impostare l'uscita audio del PC sul monitor che si sta utilizzando: (Le impostazioni possono variare a seconda del sistema operativo in uso.)

LICENZA

Ciascun modello dispone di licenze differenti. Per ulteriori informazioni sulle licenze, visitare il sito Web all'indirizzo www.lg.com.



I termini HDMI, Interfaccia multimediale ad alta definizione HDMI (HDMI High-Definition Multimedia Interface), immagine commerciale HDMI (HDMI Trade dress) e i loghi HDMI sono marchi commerciali o marchi commerciali registrati di HDMI Licensing Administrator, Inc.



The SuperSpeed USB Trident logo is a registered trademark of USB Implementers Forum, Inc.



Manufactured under license from DTS Licensing Limited. For applicable DTS patents, see <https://xperi.com/patents/>. DTS, the Symbol, DTS and the Symbol together, Headphone:X and DTS Virtual:X are trademarks of DTS, Inc. and affiliates. DTS' software, technologies, and documentation, © DTS, Inc. and affiliates. All Rights Reserved.



VESA, VESA logo, DisplayPort compliance logo and DisplayPort compliance logo for dual-mode source devices are all registered trademarks of the Video Electronics Standards Association.

INFORMAZIONI AVVISO SOFTWARE OPEN SOURCE

Per ottenere il codice sorgente sotto GPL, LGPL, MPL e altre licenze open source che prevedono l'obbligo di divulgare il codice sorgente, contenuto in questo prodotto, e per accedere a tutti i termini di licenza citati, alle note sul copyright e ad altri documenti pertinenti, visitare <https://opensource.lge.com>.

LG Electronics fornirà anche il codice open source su CD-ROM su richiesta tramite e-mail all'indirizzo opensource@lge.com addebitando il costo delle spese di distribuzione (ad esempio il costo di supporti, spedizione e gestione).

Questa offerta è valida per chiunque riceva queste informazioni per un periodo di tre anni dalla nostra ultima spedizione di questo prodotto.



Il modello e il numero di serie del prodotto si trovano sul retro e su un lato del prodotto.
Annotarli qui di seguito nel caso in cui fosse necessario contattare l'assistenza.

Modello

N. di serie
