



Questo manuale d'istruzione è fornito da trovaprezzi.it. Scopri tutte le offerte per [Lofra FDS66TE](#) o cerca il tuo prodotto tra le [migliori offerte di Forni](#)



Questo manuale d'istruzione è fornito da trovaprezzi.it. Scopri tutte le offerte per [Lofra FDS66TE](#) o cerca il tuo prodotto tra le [migliori offerte di Forni](#)

LOFRA®

BUILT-IN

ITALIANO

MANUALE DI SERVIZIO

ISTRUZIONI E CONSIGLI PER L'INSTALLAZIONE
L'USO E LA MANUTENZIONE
DEI FORNI "LEDA"

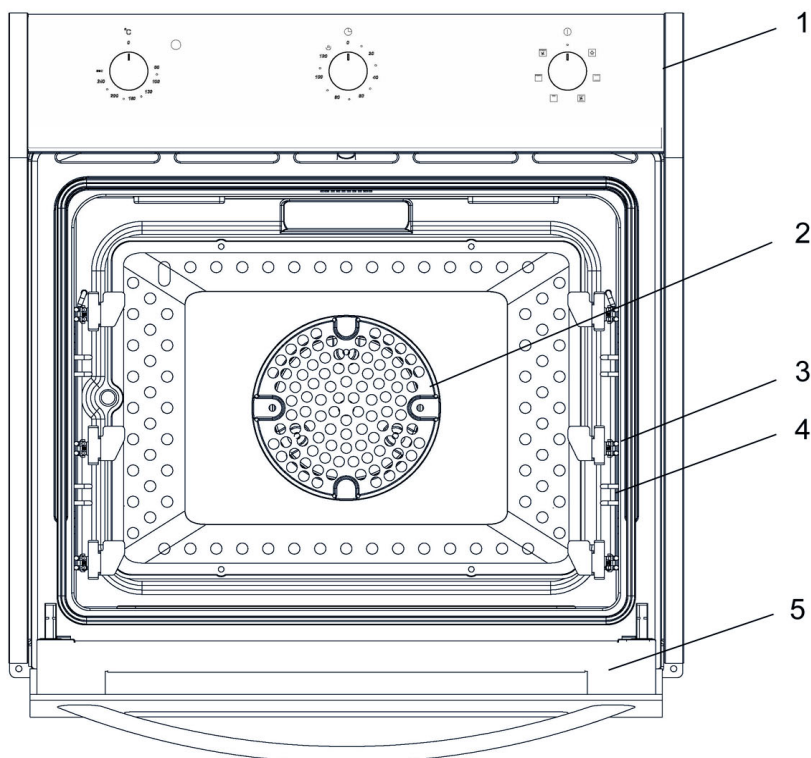
ENGLISH

SERVICE MANUAL

INSTRUCTIONS AND RECOMMENDATIONS FOR THE
INSTALLATION
THE USE AND THE MAINTENANCE
OF "LEDA" OVENS

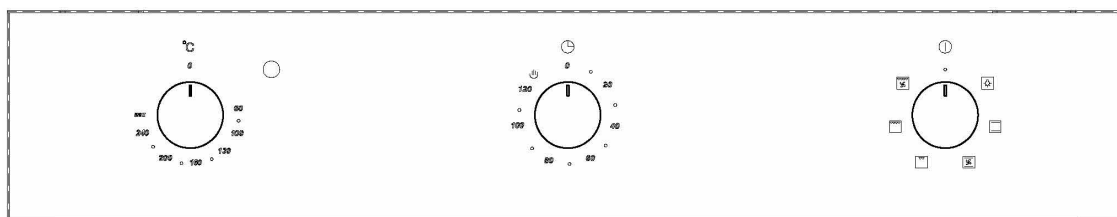


ITALIANO

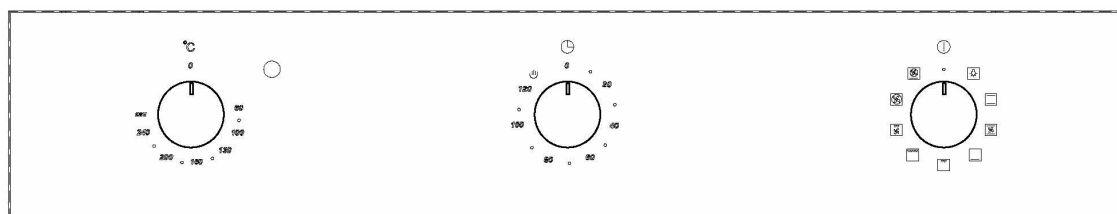


1. FRONT PANEL
2. VENTILATORE
3. GUIDE TELESCOPICHE
4. GRIGLIE DI INSERIMENTO
5. SPORTELLLO DEL FORNO

6 funzioni



9 funzioni



INDICE ARGOMENTI

AVVERTENZE PER LA VOSTRA SICUREZZA E CONSIGLI	4
1. INSTALLAZIONE	4
1.1 POSIZIONAMENTO DEL FORNO	8
1.2 ALLACCIAMENTO ALLA RETE ELETTRICA	9
2. MANUTENZIONE	10
2.1 CAVO DI ALIMENTAZIONE ELETTRICO	10
2.2 ACCESSO AI COMPONENTI ELETTRICI	10
2.3 SMONTAGGIO E MONTAGGIO DELLA PORTA DEL FORNO	10
2.4 SOSTITUZIONE DELLA LAMPADA	11
3. USO DEL FORNO	11
3.1 FUNZIONAMENTO DEL GRILL	11
3.2 FUNZIONAMENTO DEI FORNI MULTIFUNZIONE	11
4. PULIZIA	13
5. AVVERTENZE PER IL RISPARMIO ENERGETICO ED IL RISPETTO DELL'AMBIENTE	16
6. CERTIFICATO DI GARANZIA	17

La casa produttrice, si riserva il diritto di apportare le modifiche che si ritengano utili o necessarie al prodotto, senza alcun preavviso.

GARANZIA DELL'APPARECCHIO :

La garanzia applicata é regolamentata dalla direttiva **CEE 1999/44/CE** , a cui si richiamano i paesi della UE . Le modalit  sono riportate in un opuscolo a parte . In ogni caso si ricorda che la garanzia , cos  come danni diretti e/o indiretti , non sono riconosciuti per :**mancata o errata manutenzione e pulizia, imperizia d'uso, utilizzazione dell'apparecchio non appropriata.**

Le eventuali osservazioni e reclami vanno indirizzati a :

Nuova LOFRA S.r.l.- Consumer Service – Via Montegrotto 125 – 35038 Torreglia (PD)
Tel. 049 9904811
E-mail : consumerservice@lofra.it

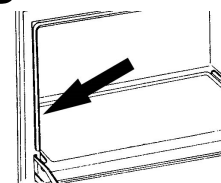
AVVERTENZE PER LA VOSTRA SICUREZZA E CONSIGLI

Prima di utilizzare il forno, leggete con attenzione questo libretto di istruzioni, cos  da avere tutte le informazioni necessarie per una corretta installazione.

- Questa apparecchiatura   stata progettata per uso domestico.
- Queste istruzioni sono valide solamente per il paese di destinazione indicato sull'etichetta posta all'interno del forno.


⚠ IMPORTANTE !

Tutte le operazioni di installazione, regolazione, trasformazione e manutenzione, devono essere eseguite da personale tecnico qualificato in accordo al presente manuale di servizio e secondo le normative vigenti. La ditta declina ogni responsabilit  derivante da una cattiva regolazione,



utilizzo o una manomissione dell'apparecchiatura.

- I dati riguardanti il modello e le caratteristiche possono essere rilevati consultando la targhetta posta sull'apparecchio (vedi immagine), o le tabelle.
- Per ogni richiesta di intervento esibire al tecnico, con la garanzia, il documento comprovante la data d'acquisto o la data di consegna

 Prima di eseguire qualsiasi manutenzione o trasformazione togliere l'alimentazione elettrica a monte dell'apparecchiatura. Nel caso di sostituzione di componenti e/o accessori, utilizzare esclusivamente ricambi originali Lofra. Affidarsi solo a personale tecnico qualificato.

- Si consiglia di conservare il libretto istruzioni unitamente al forno, in modo che all'occorrenza possa essere consultato per tutte le indicazioni e consigli per un uso corretto e ottimale.
- Prima di mettere in funzione il forno rimuovere l'eventuale pellicola protettiva che riveste i particolari in acciaio inox, alluminio (leccarda) e/o verniciati, ecc. Si raccomanda di eseguire

questa operazione usando la massima cautela per evitare di rovinare le parti protette.

- Prima di pulire il forno, si raccomanda di scollegare l'alimentazione elettrica. Pulire con acqua tiepida e detersivo neutro, risciacquare poi accuratamente utilizzando uno straccio umido. Lavare a parte gli accessori del forno con la lavastoviglie, o utilizzando dell'acqua tiepida e detersivo neutro, fatto questo asciugarli completamente utilizzando uno straccio morbido.
- Alla prima accensione del forno, si consiglia di farlo funzionare per circa un'ora alla massima temperatura. Con questa operazione possono formarsi fumi e cattivo odore dovuti ai collanti dell'isolamento termico o dall'olio delle lamiere. Si consiglia di aerare il locale.

⚠ Durante il funzionamento le parti esterne si surriscaldano pertanto fare attenzione che i bambini e/o disabili non tocchino o giochino con l'apparecchio. Conviene inoltre che gli stessi non usino i comandi.

⚠ Non sedetevi e non posate oggetti pesanti sopra la porta aperta, questo potrebbe causare gravi danni alle cerniere.

⚠ In caso di utilizzo frequente di oli e grassi ad alte temperature, si consiglia un

controllo periodico del forno per evitare che gli schizzi possano incendiarsi.

- ⚠ Onde evitare danni alla smaltatura interna, non utilizzare il fondo del forno per cuocere e non proteggerlo con fogli d'alluminio.**
- ⚠ Si raccomanda di effettuare con la massima cautela la pulizia interna della parte superiore del forno, prestando particolare attenzione a non sforzare la sonda della temperatura. In caso di danneggiamento si potranno verificare dei malfunzionamenti del forno.**
- ⚠ Le istruzioni riportano la corretta installazione di griglie e vassoi.**
- ⚠ E' necessario prevedere nella rete di alimentazione un sezionatore di rete onnipolare, che consenta la disconnessione completa dalla rete, avente contatti adatti alla categoria di sovratensione III.**
- ⚠ Prima di sostituire la lampada del forno è obbligatorio scollegare l'alimentazione elettrica. (vedi "sostituzione lampada")**

- **Prima di aprire il coperchio eliminare gli eventuali prodotti traccimati sul coperchio stesso.**
- **Non disperdere nell'ambiente imballi, accessori o altro inerenti l'apparecchiatura.**
- **Per lo smaltimento usare possibilmente i contenitori per il riciclaggio dei materiali secondo la normativa vigente. Per la pulizia dell'elettrodomestico fare riferimento al capitolo corrispondente in questo manuale.**

- **Questo manuale istruzioni è disponibile anche nel sito www.lofra.it**

1. INSTALLAZIONE

Tutte le operazioni di installazione, regolazione, trasformazione e manutenzione, devono essere eseguite da personale qualificato in accordo al presente manuale di servizio e secondo le normative vigenti. La ditta declina ogni responsabilità derivante da una cattiva regolazione, utilizzazione o una manomissione dell'apparecchiatura.

L'apparecchiatura da Lei acquistata è stata progettata per essere inserita in un alloggiamento standard di larghezza di circa 600 mm. L'alloggiamento, i mobili adiacenti e tutti i materiali utilizzati per l'installazione, devono potere resistere ad una temperatura di 150 °C. Inoltre le porte dei mobili adiacenti non devono interferire con il forno.



AVVERTENZE

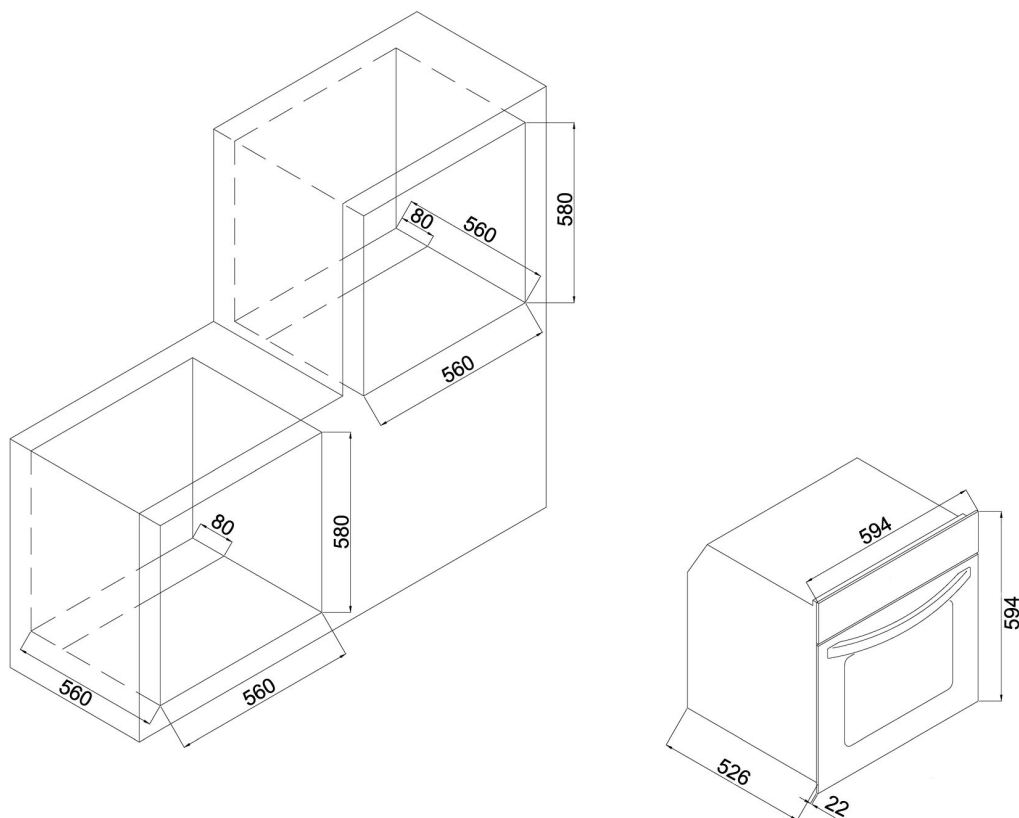
- **Controllare che l'impianto elettrico sia conforme alle specifiche indicate nella targhetta dell'apparecchio**

1.1 POSIZIONAMENTO DEL FORNO

L'apparecchiatura può essere installata sotto il piano di lavoro della cucina oppure su colonna.

Le dimensioni per l'installazione sono riportate nelle figure che seguono.

 **Non fare leva sulla porta durante la fase di installazione del forno.**



Fissaggio forno

Inserire il forno all'interno del mobile ed aprire la porta.

Inserire le quattro viti autofilettanti per legno brunite con rondelle orlo salvasmalto nei quattro fori di diametro 9 mm dalla facciata.

Chiudere la porta del forno.

1.2 ALLACCIAMENTO ALLA RETE ELETTRICA

L'allacciamento del forno alla rete elettrica va effettuato utilizzando il cavo di cui è dotato il forno. Non dovrà essere posizionato su parti del forno che possono raggiungere una temperatura superiore di 50° rispetto alla temperatura ambiente (cielo e fianchi); installare un interruttore onnipolare con tensione di isolamento apertura contatti pari a 4000 V.

Utilizzare il filo giallo-verde del forno per il collegamento alla massa a terra dell'abitazione. Se il cavo di alimentazione non fosse sufficientemente lungo, deve essere sostituito utilizzando un cavo di pari sezione e di pari tipo (vedi punto 2.1).

La ditta declina ogni responsabilità derivante da un collegamento del cavo a terra, non conforme alla normativa vigente.

2. MANUTENZIONE



AVVERTENZE :

Prima di eseguire qualsiasi manutenzione o trasformazione togliere l'alimentazione elettrica, mediante l'apposito interruttore. Nel caso di sostituzione di componenti e/o accessori, utilizzare esclusivamente ricambi originali Lofra.

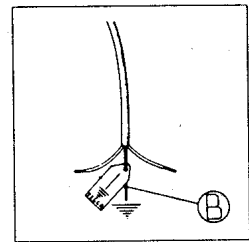
TUTTE LE OPERAZIONI DI MANUTENZIONE, DEVONO ESSERE ESEGUITE DA PERSONALE TECNICO QUALIFICATO IN ACCORDO AL PRESENTE MANUALE DI SERVIZIO E SECONDO LE NORMATIVE VIGENTI. LA DITTA DECLINA OGNI RESPONSABILITA' DERIVANTE DA UNA CATTIVA REGOLAZIONE, UTILIZZAZIONE O MANOMISSIONE DELL'APPARECCHIATURA.

2.1 CAVO DI ALIMENTAZIONE ELETTRICO

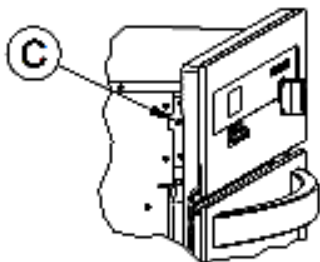
Nel caso si rendesse necessaria la sostituzione del cavo di alimentazione elettrico, si fa presente che il tipo corretto da utilizzare per il collegamento alla rete elettrica è: H05VV-F 3x1.5 mm². Lasciare il cavo sufficientemente lungo, per potere permettere una facile manutenzione; il cavo di terra (giallo-verde) una volta fissato ai terminali dell'impianto elettrico, dovrà risultare più lungo di almeno 2 cm rispetto agli altri 2 cavi (fase e neutro). Tale accorgimento permette di garantire la sicurezza elettrica, nel caso in cui accidentalmente venga strappato il cavo di alimentazione.

Il cavo di alimentazione che presenta difetti, non deve essere riparato, ma va sostituito con un cavo equivalente a quello sopra indicato.

La sostituzione del cavo di alimentazione deve essere effettuata dall'assistenza tecnica autorizzata LOFRA o da personale tecnico specializzato.



2.2 ACCESSO AI COMPONENTI ELETTRICI



Per eseguire la manutenzione e/o sostituzione dei componenti elettrici posizionati nello schiena o nella zona superiore del forno (es. portalampada, girarrosto, cavo alimentazione, generatore A.E., resistenze) bisogna togliere rispettivamente i pannelli di protezione posteriore o superiore, svitando le viti che li fissano alle fiancate.

Nel caso di manutenzioni e/o sostituzioni dei componenti che si trovano dietro il cruscotto (es. pulsantiera, programmatore, ecc.), oltre al pannello superiore bisogna intervenire togliendo il cruscotto; per fare questo rimuovere le eventuali manopole, quindi svitare le viti che si trovano ai due lati del cruscotto. Tolte le viti muovere il cruscotto in senso verticale e contemporaneamente tirarlo verso l'esterno.

Per il rimontaggio seguire il procedimento inverso sopra descritto.

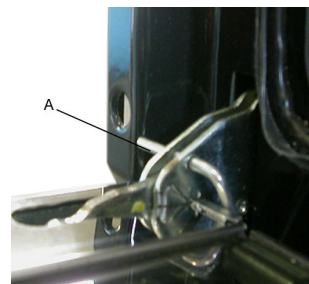
2.3 SMONTAGGIO E MONTAGGIO DELLA PORTA DEL FORNO

Aprire totalmente la porta del forno, inserire nell'apposito foro della cerniera un perno blocca movimento di rotazione (A) come indicato in figura. Afferrare la porta ai lati e

chiuderla lentamente finché si avverte una certa resistenza, a questo punto alzare la porta verso l'alto in modo da liberare l'incastro della cerniera dal corpo del forno e sfilarla.

Per il montaggio eseguire al contrario le indicazioni sopra descritte facendo attenzione che l'incastro della cerniera sia inserito nella propria sede.

N.B. Attenzione, rimontando i vetri la scritta "REFGLASS" deve essere leggibile a porta aperta nella parte vicino alla cerniera di destra.



2.4 SOSTITUZIONE DELLA LAMPADA

Prima della sostituzione scollegare l'apparecchiatura dalla rete elettrica e attendere che il forno si raffreddi se utilizzato in precedenza.

Aprire la porta del forno, tirare verso il basso il vetro di protezione dal lato della vite di fissaggio, sostituire la lampada (incandescenza: 220V – E14 – 25W – T300) e rimettere la protezione.

3. USO DEL FORNO

3.1 FUNZIONAMENTO DEL GRILL

Le vivande da cuocere vanno appoggiate sulla griglia del forno.

Disporre la griglia sulla leccarda e appoggiarvi sopra le pietanze da cuocere.

Preriscaldare la resistenza grill per circa 5 minuti a sportello chiuso.

Infornare la griglia con la leccarda posizionandola a livello 3 o 4 per le pietanze piatte e a livello 1 oppure 2 per le pietanze più grandi.

Chiudere lo sportello del forno.

Funzionamento del grill elettrico del forno multifunzione:

Ruotare la manopola delle funzioni verso destra nella posizione di cottura al grill, quindi agire sul programmatore impostando la temperatura di 200° C. La porta del forno deve rimanere chiusa.

⚠ ATTENZIONE: le parti accessibili possono diventare molto calde quando viene utilizzato il grill. Tenere lontano i bambini.

3.2 FUNZIONAMENTO DEI FORNI MULTIFUNZIONE

I forni multifunzione sono caratterizzati dal fatto che il calore, nel forno, può propagarsi sia in modo naturale (convezione), che forzato (motoventilatore).

FUNZIONAMENTO STATICO: Il calore per il riscaldamento del forno è prodotto dalle resistenze elettriche poste nella parte superiore (cielo) e parte inferiore (suola).

Tali resistenze possono funzionare sia in coppia che singolarmente. Questa situazione permette una cottura più omogenea. La temperatura è sempre mantenuta costante dal termostato a seconda del valore selezionato tra i 50° e i 250° C. Durante questo tipo di cottura la perdita di umidità del cibo è lenta ed uniforme.

FUNZIONAMENTO VENTILATO: Il calore per il riscaldamento si ottiene per mezzo della circolazione forzata di aria calda all'interno del forno.

L'aria è riscaldata da una resistenza circolare adiacente alla ventola del motoventilatore. La sua circolazione avviene grazie alla ventola stessa che la distribuisce in modo uniforme e veloce.

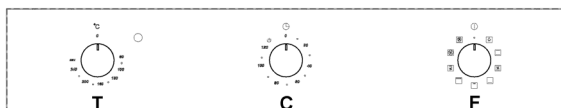
Con questo tipo di forno la cottura è più veloce rispetto a quella tradizionale e con temperature inferiori di 10-20° C. Anche in questo caso il termostato garantisce la temperatura costante all'interno del forno.

Il preriscaldamento del forno è previsto solo per la cottura della pasticceria, negli altri casi non è necessario. È ideale per scongelamenti e per la cottura contemporanea di più pietanze lasciandone inalterati i sapori.

Grazie a questa particolarità si possono ottenere, agendo sulla manopola funzioni o sui riquadri di sfioramento a seconda dei modelli diverse possibilità di cottura con

regolazione separata della temperatura da 60° a MAX . °C

⚠ ATTENZIONE: il raggiungimento della temperatura del forno prefissata è segnato dallo spegnimento del LED con il simbolo del termometro.



I forni multifunzione sono caratterizzate dal fatto che il calore, può propagarsi sia in modo naturale (convezione), che forzato

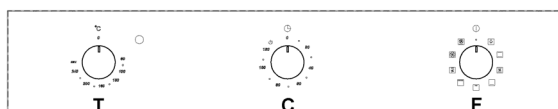
(motoventilatore).


Grazie a questa particolarità si possono ottenere, agendo sulla manopola funzioni (F), n. 6 o n.9 (in base al modello) diverse possibilità di cottura con regolazione separata della temperatura con manopola termostato (T) da 60° a MAX; si possono soddisfare così le esigenze di cottura più disparate.

Forni con temporizzatore di fine cottura meccanico.


I forni predisposti con questo dispositivo permettono sia il funzionamento ininterrotto manuale che la programmazione del tempo di cottura del forno da 0 a 120 minuti.

Funzionamento ininterrotto manuale: impostare il tipo di cottura e la temperatura del forno tramite le rispettive manopole "F" e "T", ruotare la manopola del temporizzatore "C" in senso antiorario e far



coincidere l'indice con il simbolo .

Funzionamento programmato: impostare il tipo di cottura e la temperatura del forno tramite le rispettive manopole "F" e "T", ruotare la manopola del temporizzatore "C" in senso orario e posizionarla in corrispondenza del tempo di cottura desiderato. Allo scadere del tempo programmato il forno si spegnerà automaticamente.

⚠ Attenzione: la manopola non deve essere ruotata in senso antiorario oltre il simbolo della mano , altrimenti si causerà la rottura del temporizzatore.

FORNO LEDA A 6 FUNZIONI



1 Cottura tradizionale.

Il calore si propaga uniformemente sia dall'alto che dal basso. Ideale per la cottura dei biscotti e della pasticceria. Consigliata per cotture singole.



2 Cottura uniforme.

Il calore emesso dalle resistenze inferiore e superiore viene diffuso dalla ventola che permette una cottura uniforme interna/esterna in tempi estremamente ridotti. Consigliata per cotture singole.



3 Cottura al grill.

Il calore si espande per irraggiamento. Ideale per cucinare al grill, per rosolare, dorare, gratinare.



4 Cottura al grill con forno ventilato.

Il calore si espande per irraggiamento e contemporaneamente la ventola lo diffonde in modo uniforme. Ideale per cucinare al grill rosolare, dorare, gratinare i cibi senza asciugarli internamente.



5 Cottura dal basso.

Il calore si diffonde unicamente dal basso per dare un tocco finale ad una cottura già avvenuta.



6 Luce forno

FORNO LEDA A 9 FUNZIONI



1 Luce forno



2 Cottura tradizionale.

Il calore si propaga uniformemente sia dall'alto che dal basso. Ideale per la cottura dei biscotti e della pasticceria. Consigliata per cotture singole.



3 Cottura uniforme.

Il calore emesso dalle resistenze inferiore e superiore viene diffuso dalla ventola che permette una cottura uniforme interna/esterna in tempi estremamente ridotti. Consigliata per cotture singole.



4 Cottura dal basso.

Il calore si diffonde unicamente dal basso per dare un tocco finale ad una cottura già avvenuta.



5 Cottura al mini grill.

Il calore si espande per irraggiamento. Ideale per cucinare al grill, per rosolare, dorare, gratinare.



6 Cottura al maxi grill.

Il calore si espande per irraggiamento. Ideale per cucinare al grill, per rosolare, dorare, gratinare.



7 Cottura al mini grill ventilato.

Il calore si espande per irraggiamento e contemporaneamente la ventola lo diffonde in modo uniforme. Ideale per cucinare al grill, per rosolare, dorare, gratinare.



8 Cottura circolare con forno ventilato.

Il calore si espande per irraggiamento e contemporaneamente la ventola lo diffonde in modo uniforme. Ideale per cucinare al grill rosolare, dorare,



9 gratinare i cibi senza asciugarli internamente.

9 **Cottura dal basso e circolare ventilata.**

Il calore si diffonde unicamente dal basso per dare un tocco finale ad una cottura già avvenuta.

3.5 GUIDE TELESCOPICHE (solo per i modelli previsti)

Le guide telescopiche offrono una maggiore stabilità agli accessori del forno. Il posizionamento del cibo sulla griglia o sul vassoio risulterà più semplice e sicuro.

Le griglie e i vassoi devono essere incastrati nelle apposite sedi delle guide.

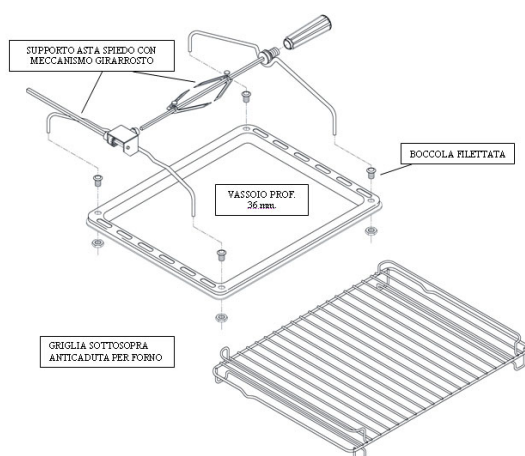
Durante la cottura e fintanto che il forno è caldo si consiglia di adoperare delle presine per le manipolazioni all'interno del forno stesso.

3.6 GRIGLIE CON DISPOSITIVO ANTICADUTA

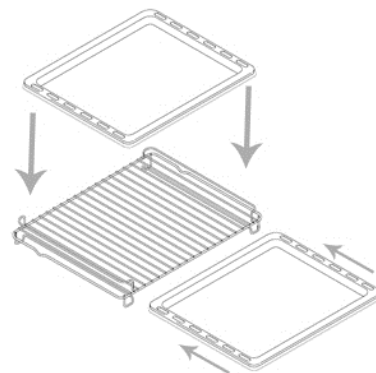
Le griglie sono dotate di sistema di sicurezza di estrazione per impedire che possano fuoriuscire completamente dal forno quando si estraggono parzialmente.

Nell'inserimento verificare che il fermo anticaduta (vedi immagine) sia sempre sul retro.

Le griglie vengono estratte dal forno solo se sollevate anteriormente



Per l'inserimento dei vassoi sulle griglie si prega di seguire le indicazioni come da immagine, che possono essere posizionati sia nella parte superiore che inferiore.



3.7 Montaggio meccanismo girarostto

Fissare al vassoio le 4 boccole filettate con i dadi di fissaggio. Inserire i supporti e l'asta spiedo nei fori delle boccole precedentemente

fissate al vassoio. Collocare il vassoio con il meccanismo girarostto montato sulla griglia sottosopra come da figura nel ripiano più basso del forno.

4. PULIZIA

Prima di iniziare le operazioni di pulizia, lasciare raffreddare il forno e togliere l'alimentazione elettrica, tramite l'apposito interruttore. Si consiglia di pulire il forno dopo ogni utilizzo, onde evitare incrostazioni difficilmente asportabili e che possano danneggiare le superfici.

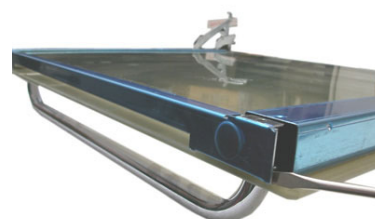
Per la pulizia dei particolari in acciaio inox, smaltati, dei cristalli, del frontalino comandi, si raccomanda di usare una spugna o un panno umido, evitare di raschiare utilizzando coltelli, pagliette metalliche, polveri abrasive o sostanze corrosive che possono graffiare detti particolari.

Per mantenere a lungo le caratteristiche di lucentezza delle parti smaltate all'interno del forno, è necessario pulirle con acqua tiepida e detersivo neutro, risciacquare poi

accuratamente utilizzando uno straccio umido; lavate a parte gli accessori del forno con la lavastoviglie, o utilizzando dell'acqua tiepida e detersivo neutro. Le guide reggi griglia e leccarda possono essere rimosse svitando i dadi/ghiera permettendo così una pulizia più accurata; per il rimontaggio introdurre le 2 prolunghie delle guide laterali nei fori presenti sul fondo del forno, far coincidere le due asole anteriori delle guide con le viti già predisposte sulle fiancate, fissare le guide con i dadi/ghiera; per agevolare le pulizie si può rimuovere la porta come specificato precedentemente, non immergete la porta nell'acqua; riasciugare completamente il forno e gli accessori utilizzando uno straccio morbido. Non lavare il forno quando è ancora caldo e non adoperare sostanze o prodotti abrasivi.

⚠ ATTENZIONE: Non devono essere utilizzati generatori di vapore per pulire il forno. Non permettere che sostanze acide o alcaline come: ACETO, CAFFÈ, LATTE, ACQUA SALATA, SUCCO DI LIMONE, SUCCO DI POMODORO, ECC. rimangano a contatto delle superfici smaltate per lungo tempo.

Per la pulizia interna della porta del forno, togliere il profilo superiore aiutandosi con un cacciavite, come indicato in figura, sfilare i vetri dalle guide. Effettuare queste operazioni con la massima cautela e precisione.

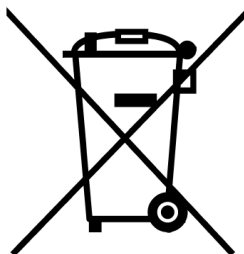


⚠ Si raccomanda di effettuare con la massima cautela la pulizia interna della parte superiore del forno, prestando particolare attenzione a non sforzare la sonda della temperatura. In caso di danneggiamento si potranno verificare dei malfunzionamenti del forno.

5. AVVERTENZE PER IL RISPARMIO ENERGETICO ED IL RISPETTO DELL'AMBIENTE

- Preriscaldare il forno per 10-15 minuti prima di introdurre il cibo scegliendo la temperatura corretta
- Controllare periodicamente l'integrità della guarnizione della porta del forno
- E' possibile sfruttare l'inerzia termica , spegnendo il forno ca. 10 minuti prima del tempo previsto per la cottura .
- **L'imballaggio dell'apparecchio deve essere riciclato presso i Punti di Raccolta Differenziata**
- **L'elettrodomestico fuori uso deve essere portato presso i Centri di Raccolta Differenziata**

La presenza del simbolo sottostante sta a significare che l'apparecchiatura rientra tra i "rifiuti nuovi" e quindi soggetta a raccolta separata (no rifiuti urbani).



Ai sensi dell'art.13 del Decreto Legislativo 25 luglio 2005, n.151 "Attuazione delle Direttive 2002/95/CE, 2002/96/CE e 2003/108/CE, relative alla riduzione dell'uso di sostanze pericolose nelle apparecchiature elettriche ed elettroniche, nonché allo smaltimento dei rifiuti.

Il simbolo del cassonetto barrato riportato sull'apparecchiatura o sulla sua confezione indica che il prodotto alla fine della propria vita utile deve essere raccolto separatamente dagli altri rifiuti. L'utente dovrà, pertanto, conferire l'apparecchiatura giunta a fine vita agli idonei centri di raccolta differenziata dei rifiuti elettronici ed elettrotecnici, oppure riconsegnarla al rivenditore al momento dell'acquisto di una nuova apparecchiatura di tipo equivalente, in ragione uno a uno. L'adeguata raccolta differenziata per l'avvio successivo dell'apparecchiatura dimessa al riciclaggio ,al trattamento e allo smaltimento ambientalmente compatibile contribuisce ad evitare possibili effetti negativi sull'ambiente e sulla salute e favorisce il reinpiego e/o riciclo dei materiale di cui è composta l'apparecchiatura.

Lo smaltimento abusivo del prodotto da parte dell'utente comporta l'applicazione delle sanzioni amministrative previste dalla normativa vigente.

6. CERTIFICATO DI GARANZIA

Il presente certificato di garanzia redatto da Nuova LOFRA S.r.l., con sede in Teolo (PD), Via Euganea Tre Ponti 14/16; si riferisce alle condizioni di Garanzia Convenzionale del produttore nei confronti del consumatore e, dette condizioni non pregiudicano e sono rispettose dei diritti riconosciuti al Consumatore dal Decreto Legislativo 2 febbraio 2002, n.24 emesso in attuazione della Direttiva 1999/44/CE del Parlamento Europeo, nonché dal Decreto legislativo 6 Settembre 2005 n.206.

Durata e condizioni di validità

La Nuova LOFRA S.r.l. garantisce l'elettrodomestico fornito per un periodo di ventiquattro mesi dalla data di acquisto, tale data potrà essere dimostrata esclusivamente dallo scontrino fiscale, dalla ricevuta fiscale, dalla fattura o altro documento fiscalmente valido, rilasciato dal Rivenditore autorizzato, riportante i dati dello stesso, gli estremi identificativi del prodotto e la data in cui è stata effettuata la vendita. Al fine di poter usufruire della garanzia si dovrà conservare questa documentazione unitamente al certificato di garanzia ed esibirlo al personale del Servizio di Assistenza Tecnica Autorizzato in caso di intervento.

Per intervento in garanzia si intende la sostituzione o riparazione gratuita delle parti componenti l'elettrodomestico che risultano difettose sin dal momento dell'acquisto per vizi di fabbricazione, purchè il difetto sull'apparecchio sia stato denunciato entro i due mesi dalla scoperta e prima del termine della garanzia.

Nell'ipotesi di irreparabilità del guasto o del ripetersi dello stesso, relativamente a parti essenziali dell'elettrodomestico, la Nuova LOFRA S.r.l. si riserva, a suo insindacabile giudizio, di provvedere alla sostituzione integrale dell'apparecchio.

La garanzia sul nuovo elettrodomestico continuerà fino al termine del contratto originario. Nel caso di non provati vizi di conformità che si verificano dopo il sesto mese dall'acquisto del prodotto, il Consumatore dovrà provare che essi esistevano a tale data, caso contrario dovrà versare al Centro Assistenza intervenuto un contributo per spese di trasferimento.

Clausole di esclusione

Si intendono esclusi dalla garanzia in tutti i casi di uso improprio dell'elettrodomestico ed in particolare in caso di uso non domestico (bar, ristoranti, attività commerciali, comunità, uffici, imprese, agriturismo, bed & breakfast, etc.) e, non copre tutte le parti sottoposte ad usura con il normale utilizzo (griglie, spartifiamma, guarnizioni, lampadine, maniglie, manopole, parti asportabili, le parti in vetro e smaltate, le tubazioni esterne, gli eventuali accessori e materiali di consumo etc.).

Inoltre sono esclusi dalla garanzia tutti gli interventi ad elettrodomestici che dovessero risultare difettosi a causa di negligenza o trascuratezza nell'uso, mancata osservanza delle istruzioni ed indicazioni per il funzionamento dell'apparecchio riportate nel Manuale di Servizio, di errata installazione o manutenzione operata da personale non autorizzato o effettuata con ricambi non originali, di danni da trasporto, ovvero circostanze che, comunque, non possono farsi risalire a difetti di fabbricazione dell'apparecchio.

Sono altresì escluse: tutte le operazioni di installazione, regolazione dei rubinetti e dei bruciatori con vari tipi di gas, le sostituzioni degli iniettori, la pulizia ordinaria periodica.

La Nuova LOFRA S.r.l. declina ogni responsabilità per danni che possono derivare, direttamente o indirettamente, a persone, animali, o cose in conseguenza della mancata osservanza di tutte le prescrizioni e avvertenze indicate nell'apposito Manuale di Servizio

e specialmente le avvertenze in tema di installazione, uso e manutenzione dell'elettrodomestico.

Qualora l'apparecchio venisse riparato presso un Centro Assistenza Tecnica Autorizzato, in questo caso la Nuova LOFRA S.r.l. non risponde per eventuali spese e rischi derivanti da trasporto, che saranno a totale carico dell'utente.

Scadenza e tempi di intervento

Trascorso il termine di ventiquattro mesi dalla data di acquisto, la garanzia decade e l'assistenza verrà effettuata addebitando le parti sostituite e le spese di manodopera secondo le tariffe vigenti in possesso del personale tecnico.

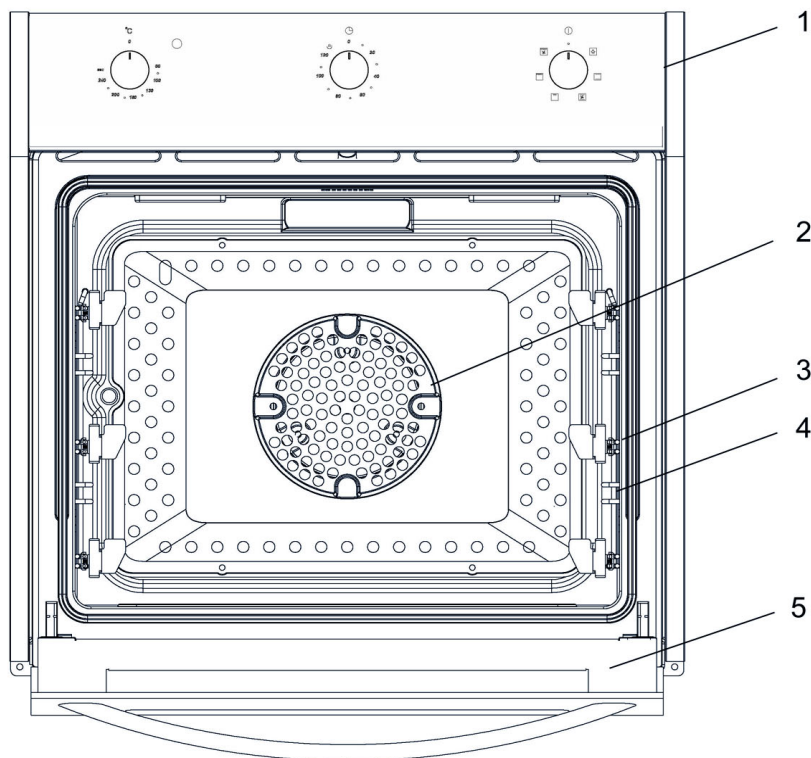
Il personale tecnico autorizzato interverrà, nei tempi minori possibili, compatibilmente con le priorità di chiamata e con le esigenze di organizzazione, su richiesta dell'utente al Centro Assistenza Tecnica Autorizzato.

IMPORTANTE : La presente Garanzia ha validità solamente in Italia.

TABELLA CARATTERISTICHE TECNICHE

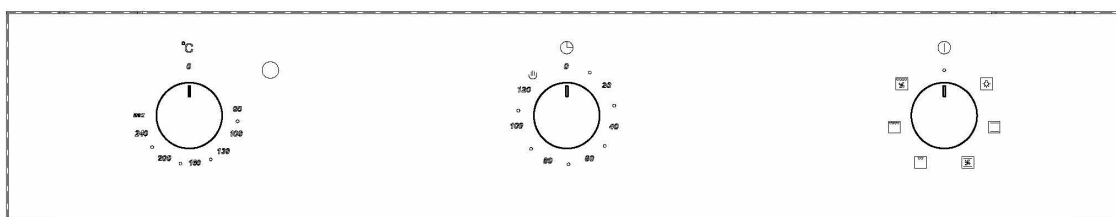
Modello	Vol. [lt]	Potenza totale Elementi [W]	Resistenza cielo 	Resistenza suola 	Resistenza grill 	Resistenza circol. 
LEDA 6F	70	2600 W	900 W	1650 W	1500 W	-
LEDA 9F	70	3500 W	900 W	1650 W	1500 W	2000 W

ENGLISH

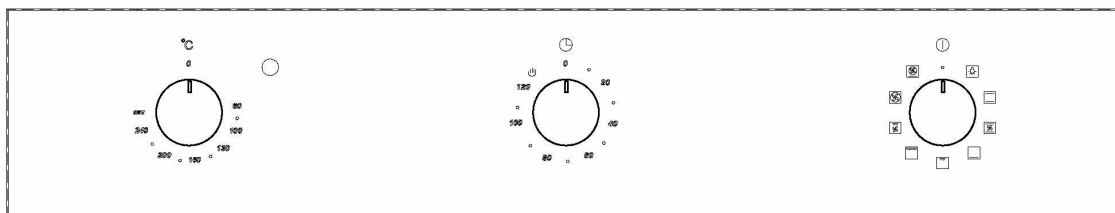


- 1. FRONT PANEL
- 2. AIR FAN
- 3. TELESCOPIC GUIDES
- 4. RAIL POSITIONS
- 5. OVEN DOOR

6 funzioni



9 funzioni



WARRANTY :

Lofra guarantees the quality of its products sold and their proper operation in normal conditions of use for the period of the warranty, which shall be in accordance with and comply with the rights of consumers under the provisions of EU Council Directive 1999/44/CE. Conditions are reported in a pamphlet apart. **Warranty does not apply to the product which has been damaged or defaced, subject to any type of damage derived from improper voltage or other misuse, abnormal service or handling and alterations or modifications in design.**

INDEX

SAFETY INSTRUCTIONS AND SUGGESTIONS	21
1. INSTALLATION.....	25
1.1 CHOOSING A LOCATION FOR YOUR OVEN	25
1.2 ELECTRICAL CONNECTION	26
2. MAINTENANCE	27
2.1 SUPPLY CABLE	27
2.2 ACCESS TO THE ELECTRICAL COMPONENTS.....	27
2.3 OVEN DOOR REMOVAL.....	27
2.4 REPLACEMENT OF THE LIGHT BULB	28
3. HOW TO USE YOUR OVEN.....	28
3.1 GRILL.....	28
3.2 HOW TO USE MULTIFUNCTION OVENS	28
4. CLEANING AND CARE.....	32
5. ADVICE ON ENERGY SAVING AND RESPECT FOR THE ENVIRONMENT	33
TECHNICAL SPECIFICATIONS.....	34

Lofra reserves the right to modify the product without any notice.

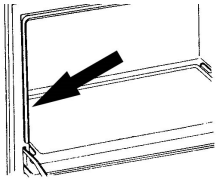
SAFETY INSTRUCTIONS AND SUGGESTIONS

Please read the entire service manual before installing and using the oven.

- This appliance has been specifically designed for domestic use only.
- These instructions are specific for the country of destination indicated on the label inside the oven.

⚠ IMPORTANT!

Installation, regulations, alterations and maintenance procedures must be done by qualified personnel only in accordance to this manual and laws in force. The company will not be liable for any type of damage derived from improper voltage or other misuse, abnormal service or handling and alterations or modifications in design.


- Technical specifications and Information regarding the model can be obtained from the technical data plate on the appliance or by consulting the charts. 
- When obtaining service be sure to show the technician, along with the warranty, the

document stating the date of purchase or the date of delivery.

⚠ Prior to proceeding with any kind of alteration or maintenance be sure to unplug the oven from the mains. In case the replacement of parts/accessories is needed use original replacement parts by Lofra only. Trust qualified personnel only.

- It's recommended to save this instruction manual for future reference and have the appliance checked yearly by the service centre.
- Be sure to remove the protective film which may cover some parts of the oven (steel, aluminium, enamelled,...) prior to use. It's recommended to proceed with the removal of the film very carefully to avoid any damage to the protected parts.
- It's recommended to disconnect the oven before cleaning it. Clean the oven using tepid water and a neutral detergent; rinse well using a damp cloth. Wash the oven's accessories separately in a dishwasher or by using tepid water and a neutral detergent; dry them with a soft cloth.

- Before using the oven for the first time it's recommended to turn it on to the maximum temperature and leave it to heat for an hour. During this period there may be some smell and smoke due to the oven's thermal insulation adhesives and oils. It is recommended to leave a window open for the air to circulate.

 **When using the oven its surfaces will get hot: always keep children and people with learning disabilities at a safe distance and avoid letting them operate the oven.**

This appliance is not intended for use by person (including children) with reduced physical, sensory or mental capabilities, or lack of experience and knowledge, unless they have been given supervision or instruction concerning use of the appliance by a person responsible for their safety.

During use the appliance becomes hot. Care should be taken to avoid touching heating elements inside the oven.

Warning: Accessible parts may become hot during use. Young children should be kept away.

- ⚠ Don not sit on top of the oven door or place heavy objects on it, it could cause serious damage to the hinges.**
- ⚠ If oil and fat are frequently used at high temperatures it's recommended to have the oven checked periodically to ensure that eventual squirts don't catch fire.**
- ⚠ To avoid any damage to the internal enamel refrain from using the bottom part of the oven for cooking.**
- Don't dispose of the packaging, accessories or anything else inherent to the appliance in the environment.
Use the appropriate bins in accordance to the laws in force.
- In case you notice an abnormal cooking temperature have the oven checked by a qualified technician , who will proceed with the replacement of the thermostat as necessary.
- Stationary appliances not fitted with means for disconnection from the supply mains having a contact separation in all poles that provide full disconnection under overvoltage category III, the instructions state that means for disconnection must be incorporated in the fixed wiring in accordance with the wiring rules

- **Warning:** Ensure that the appliance is switched off before replacing the lamp to avoid the possibility of electric shock (see “Replacing the light bulb”)
- To clean the appliance, refer to the corresponding chapter in this manual.

This instruction manual is also available on the website www.lofra.it

1. INSTALLATION

Installation, regulation, transformation and maintenance procedures must be done by qualified personnel in accordance to this manual and laws in force. The company will not be liable for any type of damage derived from improper voltage or other misuse, abnormal service or handling and alterations or modifications in design or construction..

This appliance has been designed to be fitted in a standard housing unit of about 600mm in width. The housing unit and the adjacent furniture must be able of withstanding heat up to 150° C. Additionally, make sure the adjacent furniture's doors don't interfere with the oven.



WARNING

- Check that the electrical system meets the requirements shown on the data plate of the appliance.

1.1 CHOOSING A LOCATION FOR YOUR OVEN

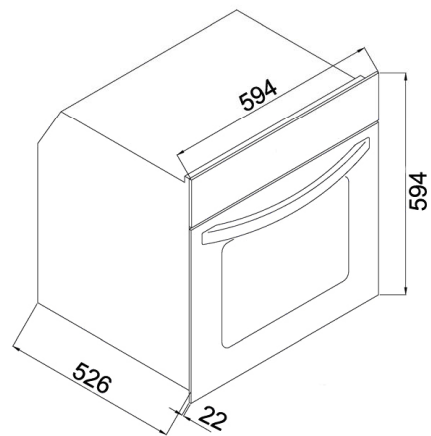
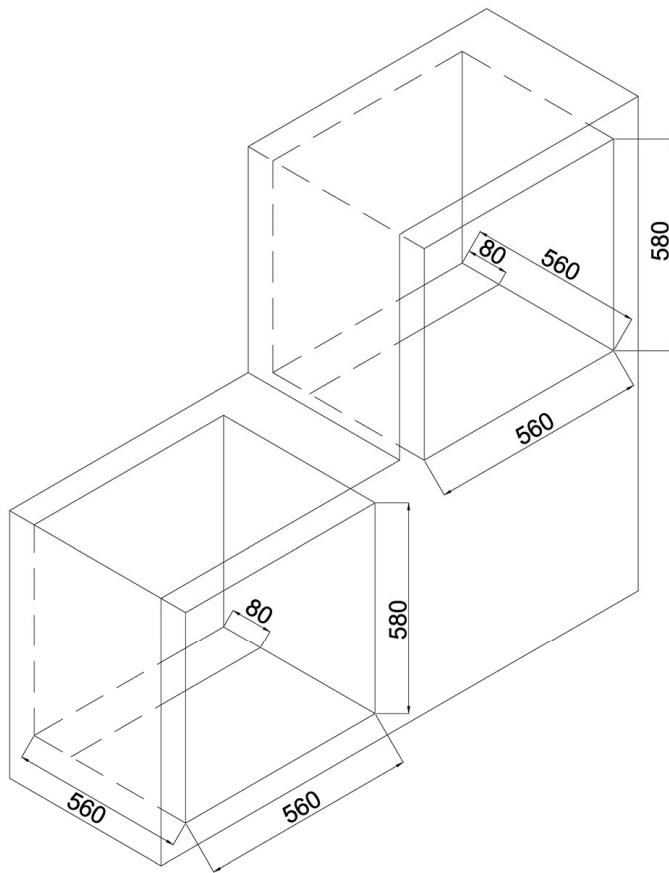
The unit can be fitted either underneath a work surface or in a column unit.

Fitting measurements are shown in the pictures below..

Ovens door need to be fitted using 4 screws



Don't lever against the oven door during the installation process.



Put the oven inside the furniture and open the door.

Insert four self-threading burnished screws for wood with washer salvo-enamel edge in four holes of diameter 9mm from the front.

Close the oven door.

1.2 ELECTRICAL CONNECTION

Connection to the electrical system must be done using the oven's cable. Do not position the cable on parts of the oven which get to a temperature above 50C room temperature (top and sides); it's recommended to use a plug which complies with the CEE regulations in force. If the appliance is directly connected to the mains electricity supply or if the plug is not accessible after installation, an omni polar cut-out device (with a contacts gap of at least 3mm) must be fitted in an accessible area to the user.

Use the yellow-green cable for earthing. If the cable is not long enough, replace it with a cable at least as thick as required in the chart.

The company does not accept any liability for accidents derived from faulty or inexistent earthing.

2. MAINTENANCE



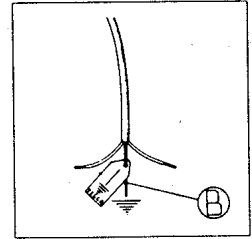
WARNING :

Prior to proceeding with any kind of maintenance or alteration be sure to disconnect the oven from the electricity system, either by using the appropriate switch or by unplugging the plug from the mains. In case some accessories and/or parts of the oven need to be replaced, use replacement parts by Lofra only.

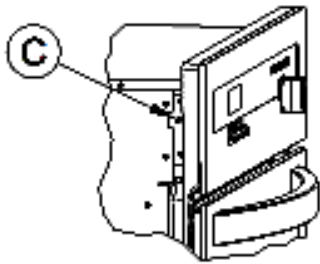
2.1 SUPPLY CABLE

In case replacement of the supply cable is needed; leave enough cable length to facilitate maintenance; the earth cable (yellow-green) must be at least 2cm longer than the other two.

This expedient ensures electrical safety in case the supply cable is accidentally damaged. Refer to the chart for the cable's specifications.



2.2 ACCESS TO THE ELECTRICAL COMPONENTS



In order to proceed with maintenance/replacement of the electrical components situated at the back or on the upper part of the oven (i.e. lamp holder, roasting jack, supply cable, A.E. generator, resistances) remove the back or upper protection panel, respectively, by unscrewing the screws that fasten them to the sides.

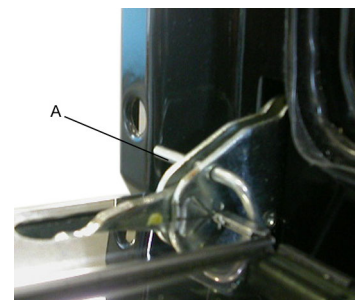
In case maintenance/replacement is needed for the components situated behind the dashboard (i.e. keypad, programmer,...) remove the dashboard along with the upper panel; this is done by removing the knobs and unscrewing the screws on the two sides of the dashboard. At this point simultaneously pull the dashboard vertically and towards you.

To re-attach the panels/dashboard reverse the directions.

2.3 OVEN DOOR REMOVAL

Open completely the oven door, put in the apposite hinge hole a pin block-movement of rotation (A) as indicated in the picture. Catch the door at sides and close it slowly until You feel a sort of resistance, at this moment lift up the door in order to free the hinge dap from the oven body and to take it off.

For the assembly carry out vice versa the indications above described paying attention the hinge hole is put in its own seat.



N.B. Attention, reassembling the windows, the writing "REFGLASS" must be read with the door open.

2.4 REPLACEMENT OF THE LIGHT BULB

Prior to replacing the light bulb disconnect the appliance from the power supply. Open the oven door, pull down the protective glass from the side of the fixing screw, replace the bulb (12V – T 250°C – G4 – 5W) and fit the protective glass back on.

3. HOW TO USE YOUR OVEN

3.1 GRILL

Place the food on top of the oven's grid.

Place the grid on the dripping pan and then put the food on top of it.

Select the desired function and temperature.

Pre-heat the grill resistance for about 5 minutes with the door shut.

Place the grid in the oven along with the dripping pan on shelf level 3 or 4 for flat types of food or on shelf level 1 or 2 for bigger quantities of food.

Close the oven door.

How to use the electric grill:

Turn the function knob clockwise on the desired grill cooking type and set the temperature to 200°C on the programmer. The oven door has to remain shut.



WARNING: Accessible parts of the oven can become very hot while the grill is operating. Keep children at a safe distance.

3.2 HOW TO USE MULTIFUNCTION OVENS

Multifunction ovens are characterized by the fact that the heat can spread both in a natural way (conventional) or in a forced way (fan assisted).

CONVENTIONAL COOKING: The heat that warms the oven up is produced by the resistances placed on the upper and bottom part.

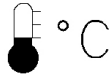
These resistances can work both individually or together. This method results in a more even cooking. The temperature is always kept constant by the thermostat in accordance to the selected temperature ranging from 50°C and MAX. During this type of cooking humidity loss in the food is slow and even.

FAN ASSISTED COOKING: Heat is obtained by a forced flow of hot air inside the oven.

The air is warmed by a circular resistance adjacent to the fan. Its circulation is made possible by the fan which spreads it quickly and evenly.

This method guarantees a quicker cooking compared to the conventional one and with temperatures 10-20°C lower. The thermostat assures a constant temperature inside the oven.

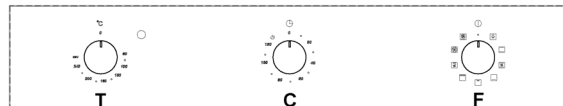
Pre-heating of the oven is necessary only for pastry making, all other types of cooking do not require it. It's ideal to defrost foods or cook simultaneously more than one dish without altering the flavours.

This feature allows different types of cooking with separate regulation of the temperature (ranging from 60°C to MAX) by operating the function knob or the touch panels. 

⚠ WARNING: On the ovens the chosen temperature is reached when the temperature indicator light (thermometer symbol) switches off.


The multiple function ovens are distinguished by the fact that the heat, inside the oven, can be spread naturally (convection) or forced (with the fan).

Thanks to this, by turning the selector to the desired function, 5 or 8 different types of cooking with separate temperature (thermostat knob) regulation are possible between 60 and MAX;



therefore even the most varied cooking requirements are satisfied. *Ovens with timer :*

Ovens with this device allow uninterrupted manual working and programming the cooking time of the oven between 0 and 120 minutes.

Uninterrupted manual working: set the type of cooking and the oven temperature using the “F” and “T” knobs respectively, turn the timer knob “C” in an anti-clockwise direction until it coincides with the  symbol.

6 FUNCTIONS



1 Conventional oven.

The heat distributes evenly from the top and the bottom. Ideal for baking pastries, cakes & biscuits and roasts. Recommended for cooking individual items.



2 Even cooking.

The heat emitted by the top and bottom heating elements is distributed by the fan for quick, even cooking, inside and out. Recommended for cooking individual items.



3 Grilling.

The heat is radiated in the oven. Ideal for grilling, toasting, browning, gratin dishes.



4 Grilling with fan-assisted oven.

The heat is radiated in the oven and evenly distributed by the fan. Ideal for grilling, toasting, browning, gratin dishes, etc. without the inside of the food drying out..



5 Cooking from below.

The heat distributes from the bottom to give cooked food a finishing touch.



6 Oven light

9 FUNCTIONS



1 Oven light



2 Conventional oven.

The heat distributes evenly from the top and the bottom. Ideal for baking

patries, cakes & biscuits and roasts. Recommended for cooking individual items.



3 Even cooking.

The heat emitted by the top and bottom heating elements is distributed by the fan for quick, even cooking, inside and out. Recommended for cooking individual items.



4 Cooking from below.

The heat distributes from the bottom to give cooked food a finishing touch.



5 Mini grill.

The heat is radiated in the oven. Ideal for grilling, toasting, browning, gratin dishes.



6 Maxi grill.

The heat is radiated in the oven. Ideal for grilling, toasting, browning, gratin dishes.



7 Mini grill with fan-assisted oven.

The heat is radiated in the oven and evenly distributed by the fan. Ideal for grilling, toasting, browning, gratin dishes, etc. without the inside of the food drying out.



8 Fan-assisted cooking

The heat is distributed by forced ventilation. Ideal for food that has to be well-cooked in the middle and not well-done on the outside. This cooking system enables you to cook three different dishes at the same time.



9 Cooking from below and Fan-assisted cooking

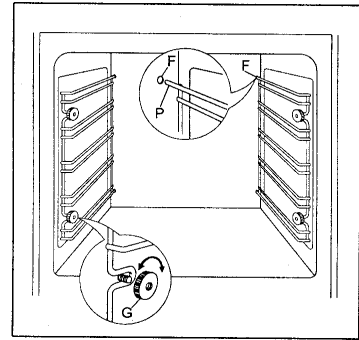
The heat is distributed by forced ventilation. Ideal for food that has to be well-cooked in the middle and not well-done on the outside.

3.5 TELESCOPIC GUIDES

Telescopic guides offer a higher stability to the oven's accessories. Placing the food on top of the grid or pan will be simpler and safer.

The grids and the pans must be secured correctly to the guide mechanism.

It is recommended to use oven gloves when the oven is operating.

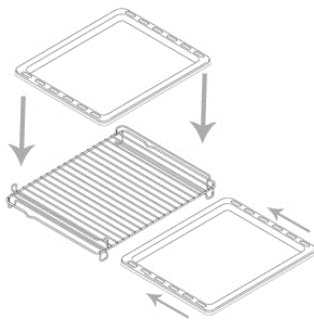
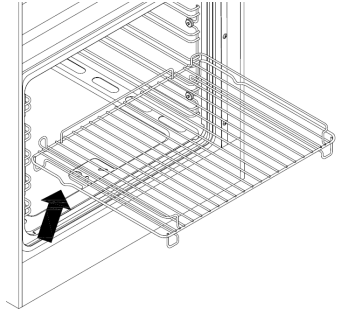


3.6 RAY WITH ANTI-FALL DEVICE

The tray are equipped with safety system to prevent its extraction out of the oven.

Inserting check that the anti-fall device (see picture) is always in the back.

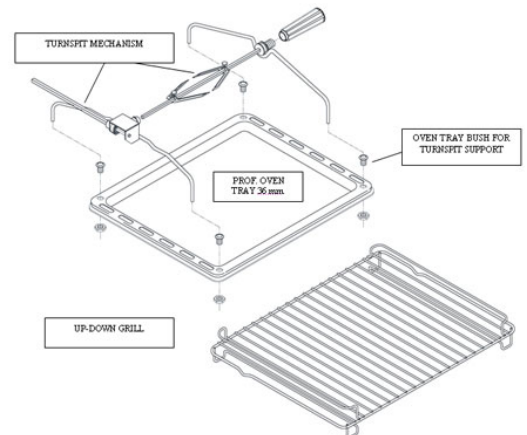
The tray are extracted from the oven only if raised before.



For insertion of the trays on the grid please follow the directions as per image, which can be positioned either at the top or bottom.

3.7 Mounting mechanism rotisserie

Attach the tray 4 threaded bushings with nuts. Place the media and the skewer through the holes of the bushings previously attached to the tray. Place the tray with the mechanism mounted on the rotisserie grill upside down as shown in the bottom shelf of the oven.



4. CLEANING AND CARE

Prior to cleaning the oven make sure it has cooled down and is unplugged from the mains. It is recommended to clean the oven after each use to prevent incrustation which may be difficult to remove and may damage the oven surfaces.

It is recommended to use a damp cloth or sponge to clean all the steel, enamel and glass parts as well as the control panel. Avoid using any kind of abrasive and corrosive substances which could scratch the materials.

To maintain the internal enamel shine clean those parts using tepid water and a neutral detergent, rinse well with a damp cloth; wash the accessories separately in the dishwasher or by using tepid water and a neutral detergent. The rail positions' guides can be removed by unscrewing the ring nuts G (refer to the image in chapter 3.6) allowing more accurate cleaning; to reattach the ring nuts insert the two lateral guides' extensions P in the F holes on the bottom of the oven, align the two anterior guides' eyelets to the screws on the flanks, fasten the guides to the ring nuts G; to simplify the cleaning process the oven door may be removed following the instructions given in chapter 2.3; don't soak the oven door in water; dry the oven and its accessories completely using a damp cloth. Don't clean the oven while it's still hot and do not use abrasive/corrosive substances.

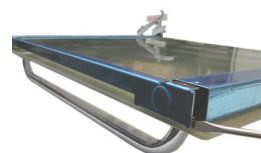


WARNING: Do not use steam cleaners to clean the oven.

Do not allow alkaline or acid substances (i.e. VINEGAR, COFFEE, MILK, SALTED WATER, LEMON JUICE, TOMATO JUICE,...) to stay on enamelled surfaces for too long.

To clean the internal parts of the oven door remove the upper border with a screwdriver as shown in the picture and detach the glass from its guides. Proceed with maximum care.

FOR THE INNER CLEANING OF THE OVEN DOOR, REMOVE THE UPPER SECTIONS HELPING YOURSELF WITH A SCREWDRIVER, AS INDICATED IN THE PICTURE, UNTHREAD GLASSES FROM THE GUIDES. CARRY OUT THESE WORKINGS WITH EXTREME CAUTION AND PRECISION.



⚠ It recommends to carry out with extreme caution the inner cleaning of the oven upper part, paying special attention to not force temperature feeler. In case of damage it could happen oven misworking.

5. ADVICE ON ENERGY SAVING AND RESPECT FOR THE ENVIRONMENT

- Pre-heat the oven for 10-15 minutes prior to placing the food into it. Choose the appropriate temperature (refer to the Times and Temperatures chart) .
- Periodically check the integrity of the oven door's basket.
- Turn the oven off 10 minutes before the scheduled end cooking time to take advantage of the thermal inertia..
- **The packaging of the appliance must be taken to the allocated recycling areas**
- **The electrical appliance no longer in use must be taken to the appropriate rubbish collection area.**

The presence of the following symbol means that the appliance is considered as a “new type of waste” and thus is subject to the separate collection of rubbish.







According to the art.13 of Legislative Decree 25 July 2005, n.151 “Carrying out Regulations 2002/95/CE, 2002/96/CE and 2003/108/CE, relative to reduction of dangerous substances using in electric and electronic devices, as well as to the getting rid of waste.

The symbol of rubbish skip indicated on the device or on the packing, shows that the product at the end of its life must be gathered separately respect the other waste. So the user must take the dead device to the right centres of differentiated collections of electric and electronic waste, or hand back it to the shopkeeper atb the moment of the purchase of a new equivalent device, in reason one by one. The right differentiated collection for the following starting of the removed device to recycling, to treatment and getting rid compatible with ambient helps in avoiding possible negative effects on ambient and on human health and favour the reusing and the recycle of the material's device.

The abusive getting rid of device by the user causes the application of administrative sanctions provided by the regulations in force.

TECHNICAL SPECIFICATIONS

Model	Vol. [lt]	Total power of the elements [Kw]	Upper resistance 	Bottom resistance 	Grill resistance 	Circular resistance 
LEDA 6F	70	2600 W	900 W	1650 W	1500 W	-
LEDA 9F	70	3500 W	900 W	1650 W	1500 W	2000 W

LOFRA® Nuova LOFRA S.r.l.

Sede Via Montegrotto, 125 – 35038 TORREGLIA (PADOVA) – ITALY

Tel.: +39 049 9904811

Telefax: +39 049 9904800

Sito web: www.lofra.it

Cod. 03202772 – Rev. 1.0 del 17/04/2019

CE