



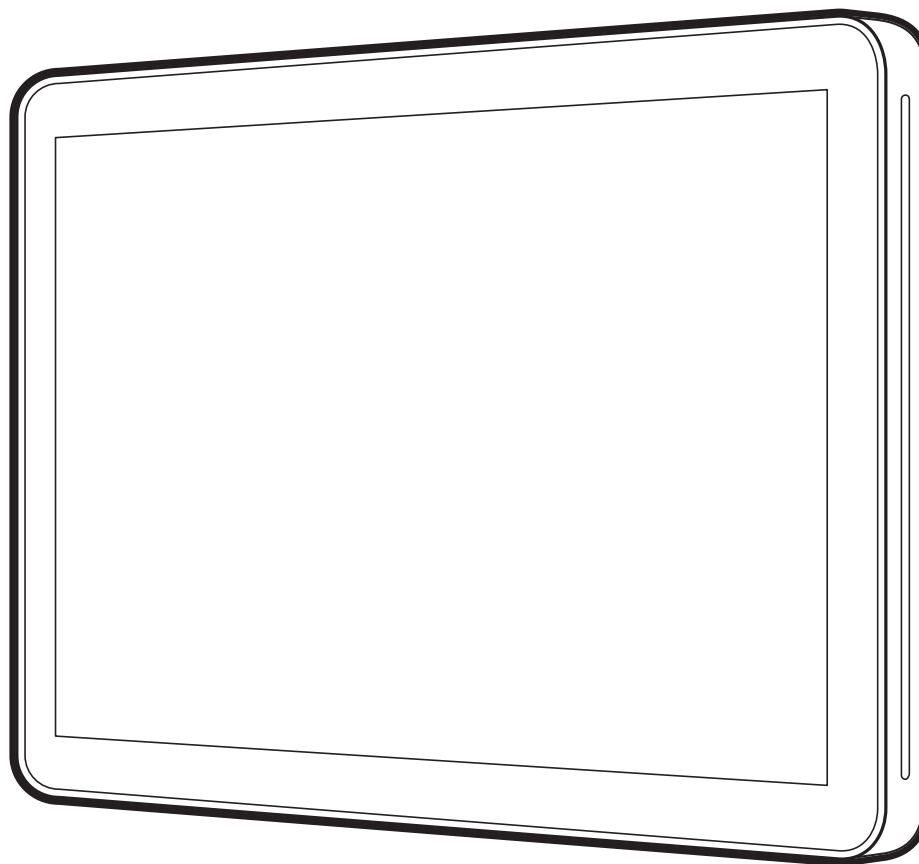
Questo manuale d'istruzione è fornito da trovaprezzi.it. Scopri tutte le offerte per [Logitech Tap Scheduler](#) o cerca il tuo prodotto tra le [migliori offerte di Macchine per Ufficio](#)



Questo manuale d'istruzione è fornito da trovaprezzi.it. Scopri tutte le offerte per [Logitech Tap Scheduler](#) o cerca il tuo prodotto tra le [migliori offerte di Macchine per Ufficio](#)

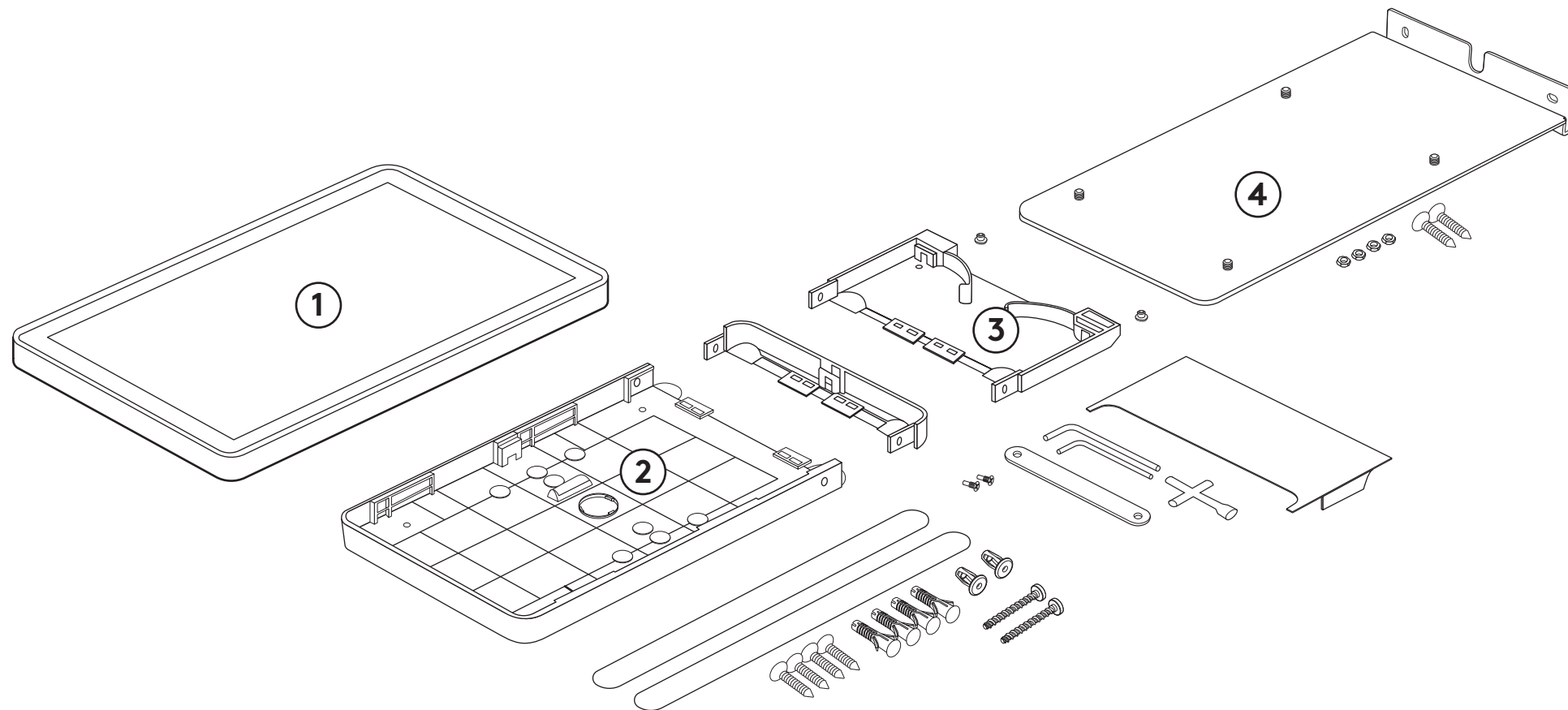
# TAP SCHEDULER

Setup Guide | Guide d'installation

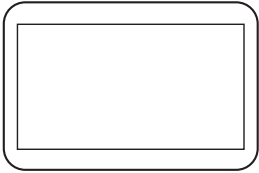


logitech®

# WHAT'S IN THE BOX

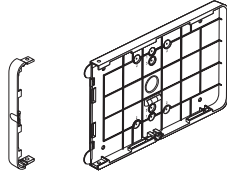


1



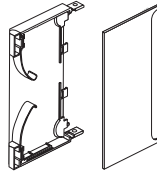
**EN** Touch panel  
**FR** Pavé tactile  
**DE** Touch-Panel  
**IT** Pannello touch  
**ES** Panel táctil  
**NL** Aanraakscherm  
**SV** Peksärmspanel  
**DA** Trykfølsomt display  
**NO** Berøringspanel  
**FI** Kosketuspaneeli  
**EL** Πάνελ αφής  
**RU** Сенсорная панель  
**PL** Panel dotykowy  
**HU** Érintőpanel  
**CS** Dotykový panel  
**SK** Dotykový panel  
**UK** Сенсорна панель  
**ET** Puutepaneel  
**LV** Skārienpanelis  
**LT** Jutiklinis ekranas  
**BG** Сензорен панел  
**HR** Dodirna ploča  
**SR** Dodirna tabla  
**SL** Zaslon na dotik  
**RO** Ecran tactil  
**TR** Dokunmatik ekran  
**العربية** لوحة تعمل باللمس  
**עברית** לוח מגע  
**PT** Painel de toque  
**繁體中文** 白程顯示螢幕  
**한국어** 터치 패널  
**ID** Panel sentuh

2



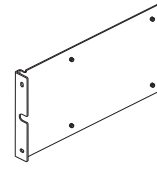
**EN** Multi-surface mount  
**FR** Support multi-surfaces  
**DE** Montagehalterung für verschiedene Oberflächen  
**IT** Supporto multisuperficie  
**ES** Pieza de montaje multisuperficie  
**NL** Bevestiging voor meerdere oppervlakken  
**SV** Montering för flera ytor  
**DA** Fleksibel montering  
**NO** Stativ for ulike overflater  
**FI** Yleiskiinnitin  
**EL** Βάση στήριξης πολλαπλών επιφανειών  
**RU** Крепление для различных поверхностей  
**PL** Uchwyt do montażu na różnych powierzchniach  
**HU** Többfelületű szerelvény  
**CS** Držák pro různé povrchy  
**SK** Držiak na rôzne povrchy  
**UK** Кріплення для різних поверхонь  
**ET** Eri pindadele mõeldud kinnitus  
**LV** Daudzvirsmu stiprinājums  
**LT** Laikiklis įvairiems paviršiams  
**BG** Стойка за различни повърхности  
**HR** Višestruki površinski nosač  
**SR** Višepovršinski nosač  
**SL** Namestitve na več površin  
**RO** Ansamblu de montare pe mai multe suprafețe  
**TR** Çok yüzeyli bağlantı aparatı  
**العربية** حامل تركيب متعدد الأسطح  
**עברית** מתלה למגוון משטחים  
**PT** Montagem multi-superficie  
**繁體中文** 多種表面安裝套件  
**한국어** 다중 표면 마운트  
**ID** Multi-surface mount

3



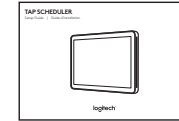
**EN** Bridge and cover  
**FR** Bridge et couvercle  
**DE** Verbindung und Deckel  
**IT** Bridge e copertura  
**ES** Puente y tapa  
**NL** Brug en cover  
**SV** Bro och hölje  
**DA** Bro og dæksel  
**NO** Bro og deksel  
**FI** Silta ja suojus  
**EL** Γέφυρα και κάλυμμα  
**RU** Перемычка и крышка  
**PL** Mostek i osłona  
**HU** Hid és fedőlap  
**CS** Můstek a kryt  
**SK** Mostík a kryt  
**UK** Перемичка та кришка  
**ET** Silid ja kate  
**LV** Tiltis un pārsegs  
**LT** Tiltelis ir gaubtas  
**BG** Мост и капак  
**HR** Most i poklopac  
**SR** Most i poklopac  
**SL** Most in pokrov  
**RO** Adaptor și capac  
**TR** Köprü ve kapak  
**العربية** الجسر والغطاء  
**עברית** גשר ומכסה  
**PT** Ponte e cobertura  
**繁體中文** 橋接器與外蓋  
**한국어** 브릿지 및 커버  
**ID** Bridge dan penutup

4



**EN** Mullion mount bracket  
**FR** Support de montage sur meneau  
**DE** Halterung für Pfostenmontage  
**IT** Staffa montante  
**ES** Soporte de montante  
**NL** Stijlbevestigingsbeugel  
**SV** Stölpmontering  
**DA** Beslag til montering på lodrette stolper  
**NO** Midtstolpebrakett  
**FI** Karmikiinnityspidike  
**EL** Βάση στερέωσης Mullion  
**RU** Кронштейн для крепления на вертикальную стойку  
**PL** Wspornik montażowy Mullion  
**HU** Konzol függőleges oszlopra szereléshez  
**CS** Držák pro upevnění na sloupek  
**SK** Držiak pre upevnenie na stĺpik  
**UK** Кронштейн для кріплення на вертикальну стійку  
**ET** Vertikaalimposti kinnituskronstein  
**LV** Savienojuma montāžas stiprinājums  
**LT** „Mullion“ montavimo laikiklis  
**BG** Конзола за стойка Mullion  
**HR** Nosač za montažu na prozorski stup  
**SR** Mullion nosač za montažu  
**SL** Nosilec za namestitve na okenski križ  
**RO** Placă separatoare de montare  
**TR** Tiriz bağlantı aparatı braketi  
**العربية** دعامة تركيب مزليون  
**עברית** תיעוד להתקנה על משטח אופקי  
**PT** Suporte de montagem  
**繁體中文** 豎框安裝支架  
**한국어** 멀리언 마운트 브래킷  
**ID** Mullion mount bracket

5



**EN** Documentation  
**FR** Documentation  
**DE** Bedienungsanleitung  
**IT** Documentazione  
**ES** Documentación  
**NL** Documentatie  
**SV** Dokumentation  
**DA** Brugervejledning  
**NO** Dokumentasjon  
**FI** Dokumentaatio  
**EL** Εγχειρίδιο  
**RU** Документация  
**PL** Dokumentacja produktu  
**HU** Útmutató  
**CS** Dokumentace  
**SK** Dokumentácia  
**UK** Документація  
**ET** Dokumentatsioon  
**LV** Dokumentācija  
**LT** Dokumentacija  
**BG** Документация  
**HR** Dokumentacija  
**SR** Dokumentacija  
**SL** Dokumentacija  
**RO** Documentație  
**TR** Belgeler  
**العربية** الوثائق  
**עברית** תיעוד מוצר  
**PT** Documentação  
**繁體中文** 文件  
**한국어** 사용 설명서  
**ID** Dokumentasi

# BEFORE YOU BEGIN

**EN** BEFORE YOU BEGIN  
**FR** AVANT DE COMMENCER  
**DE** BEVOR SIE BEGINNEN  
**IT** PRIMA DI INIZIARE  
**ES** ANTES DE EMPEZAR  
**NL** VOORDAT U BEGINT  
**SV** INNAN DU BÖRJAR  
**DA** INDEN DU STARTER

**NO** FØR DU STARTER  
**FI** ENNEN ALOITTAMISTA  
**EL** ΠΡΟΤΟΥ ΞΕΚΙΝΗΣΕΤΕ  
**RU** ПЕРЕД НАЧАЛОМ РАБОТЫ  
**PL** ZANIM ROZPOCZNIESZ  
**HU** KEZDÉS ELŐTT  
**CS** NEŽ ZAČNETE  
**SK** SKŔOR NEŽ ZAČNETE

**UK** ДО ПОЧАТКУ РОБОТИ  
**ET** ENNE KASUTAMISE ALUSTAMIST  
**LV** PIRMS SĀKT  
**LT** PRIEŠ PRADŽIAMI  
**BG** ПРЕДИ ДА ЗАПОЧНЕТЕ  
**HR** PRIJE POČETKA  
**SR** PRE POČETKA  
**SL** PREDEN ZAČNETE

**RO** ÎNAINTE DE A ÎNCEPE  
**TR** BAŞLAMADAN ÖNCE  
**العربية** قبل البدء  
**עברית** לפני שנתחיל  
**PT** ANTES DE VOCÊ COMEÇAR  
**繁體中文** 開始之前  
**한국어** 시작 전 주의 사항  
**ID** SEBELUM ANDA MEMULAI

**EN** You will need  
- Scheduling Service Credentials  
- Ethernet Cable(s)  
- PoE enabled network OR  
- PoE Injector and network (Ethernet or WiFi)

**FR** Vous aurez besoin de:  
- Identifiants de service de planification  
- Câble(s) Ethernet  
- Réseau compatible PoE OU  
- Injecteur et réseau PoE (Ethernet ou Wi-Fi)

**DE** Sie benötigen:  
- Anmelde Daten für den Planungsservice  
- Ethernet-Kabel  
- PoE-fähiges Netzwerk ODER  
- PoE-Injektor and und Netzwerk (Ethernet oder WLAN)

**IT** Cosa ti serve  
- Credenziali del servizio di programmazione  
- Cavi Ethernet  
- Rete abilitata PoE OPPURE  
- Rete e iniettore PoE (Ethernet o Wi-Fi)

**ES** Se necesitan  
- Credenciales del servicio de planificación  
- Cable(s) Ethernet  
- Red compatible con PoE O  
- Inyector PoE y red (Ethernet o WiFi)

**NL** U heeft het volgende nodig:  
- Aanmeldingsgegevens planningsservice  
- Ethernetkabel(s)  
- PoE-netwerk OF  
- PoE-injector en -netwerk (ethernet of wifi)

**SV** Du behöver  
- Inloggningsuppgifter för schemalaggningsstjänst  
- Ethernet-sladdar  
- PoE-aktiverat nätverk ELLER  
- PoE-injektor och nätverk (Ethernet eller Wi-Fi)

**DA** Du skal bruge  
- Brugernavn og adgangskode til mødesystemet  
- Netværkskabler  
- PoE-kompatibelt netværk ELLER  
- PoE-injektor og netværk (kablet eller trådløst)

**NO** Du trenger  
- Påloggingsdetaljer for å avtale service  
- Ethernet-kabel/kabler  
- PoE-aktivert nettverk ELLER  
- PoE-injektor og nettverk (Ethernet eller WiFi)

**FI** Tarvitset  
- aikatauluspalvelun kirjautumistiedot  
- Ethernet-johtoja  
- PoE-yhteensopivan verkon TAI  
- PoE-injektorin ja verkon (Ethernet tai Wi-Fi).

**EL** Θα χρειαστείτε  
- Scheduling Service Credentials  
- Καλώδια(α) Ethernet  
- Δίκτυο με υποστηρίξιη PoE Η  
- PoE Injector και δίκτυο (Ethernet ή WiFi)

**RU** Вам потребуются:  
- учетные данные для входа в службу планирования;  
- один или несколько Ethernet-кабелей;  
- сеть с поддержкой технологии PoE ИЛИ  
- PoE-инжектор и сеть с поддержкой технологии PoE (Ethernet либо Wi-Fi).

**PL** Wymagane:  
- Dane uwierzytelniające dla dostępu do zaplanowanej usługi  
- Kabel(kable) Ethernet  
- Sieć z obsługą PoE LUB  
- PoE injector i sieć (Ethernet lub WiFi)

**HU** Kelleni fog  
- Hitelesítendő adatok ütemezési szolgáltatáshoz  
- Ethernet-kábel(ek)  
- PoE-kompatibilis(tápszolgáltatató) hálózat VAGY  
- PoE injektor és hálózat (Ethernet vagy WiFi)

**CS** Potřebné vybavení  
- Přihlašovací údaje do služby plánování  
- Kabel(y) síť Ethernet  
- PoE kompatibilní síť NEBO  
- PoE injektor a síť (Ethernet nebo Wi-Fi)

**SK** Potřebné vybavenie  
- Prihlasovacie údaje do služby plánovania  
- Kábel(e) siete Ethernet  
- PoE kompatibilná sieť ALEBO  
- PoE injektor a sieť (Ethernet alebo Wi-Fi)

**UK** Вам знадобляться:  
- облікові дані для входу до служби планування;  
- один або декілька кабелів Ethernet;  
- мережа з підтримкою технології PoE АБО  
- PoE-інжектор чи мережа з підтримкою технології PoE (Ethernet або Wi-Fi).

**ET** Teil on vaja:  
- planeerimise teenuse mandaate  
- Etherneti kaablit  
- PoE toega võrku VÕI  
- PoE injektorit ja võrku (Ethernet või WiFi)

**LV** Jums vajadzēs:  
- plānošanas pakalpojuma datus  
- Ethernet kabeli(-jus)  
- PoE iespējotu tīklu VAI  
- PoE inžektoru un tīklu (Ethernet vai WiFi)

**LT** Jums reikės  
- Planavimo tarnybos kredencialų  
- Eterneto kabelio (-ių)  
- PoE palaikomo tinklo ARBA  
- PoE injektoriaus ir tinklo (eterneto arba „Wi-Fi“)

**BG** Нуждаете се от  
- идентификационни данни за планирано обслужване  
- Ethernet кабел(и)  
- Мрежа с активен PoE ИЛИ  
- PoE инжектор и мрежа (Ethernet или WiFi)

**HR** Bit će vam potrebno  
- Akreditivni službe planiranja  
- Ethernet kabel(i)  
- Mreža s omogućenim napajanjem preko mreže ILLI  
- Injektor napajanja preko mreže i mreža (Ethernet ili WiFi)

**SR** Biće vam potrebno sledeće:  
- akreditivni za zakazivanje usluge  
- Ethernet kabl(ovi)  
- mreža omogućena za PoE ILLI  
- PoE injektor i mreža (Ethernet ili WiFi)

**SL** Potrebovali boste:  
- poverilnice storitve za načrtovanje,  
- kabel ali kable Ethernet,  
- omrežje, ki omogoča PoE (napajanje prek Etherneta) ALI  
- injektor PoE in omrežje (Ethernet ali WiFi).

**RO** Veți avea nevoie de:  
- Datele de conectare la serviciul de programare  
- Cablu(r) Ethernet  
- Rețea PoE SAU  
- Injektor și rețea PoE (Ethernet sau Wi-Fi)

**TR** Aşağıdakilere ihtiyacınız olacak:  
- Zamanlama Hizmeti Kimlik Bilgileri  
- Ethernet Kabloları  
- PoE özelliği ve VEA  
- PoE Enjektörü ve ağ (Ethernet veya WiFi)

**العربية** ستحتاج إلى  
- بيانات صلاحية الدخول لخدمة الجدولة  
- كابل (كبلات) إيثرنت  
- شبكة تدعم تقنية PoE أو  
- شبكة وموصل PoP Injector (إيثرنت أو WiFi)

**עברית** מה צריך  
- אשרורי כניסה לשירות לוח זמנים  
- כבלי Ethernet  
- רשת התומכת ב-PoE או  
- מרקד PoE ורשת (Ethernet או WiFi)

**PT** Você precisará de:  
- Credenciais do serviço de agendamento  
- Cabo(s) Ethernet  
- Rede habilitada para PoE ou  
- Injetor PoE e rede(Ethernet ou WiFi)

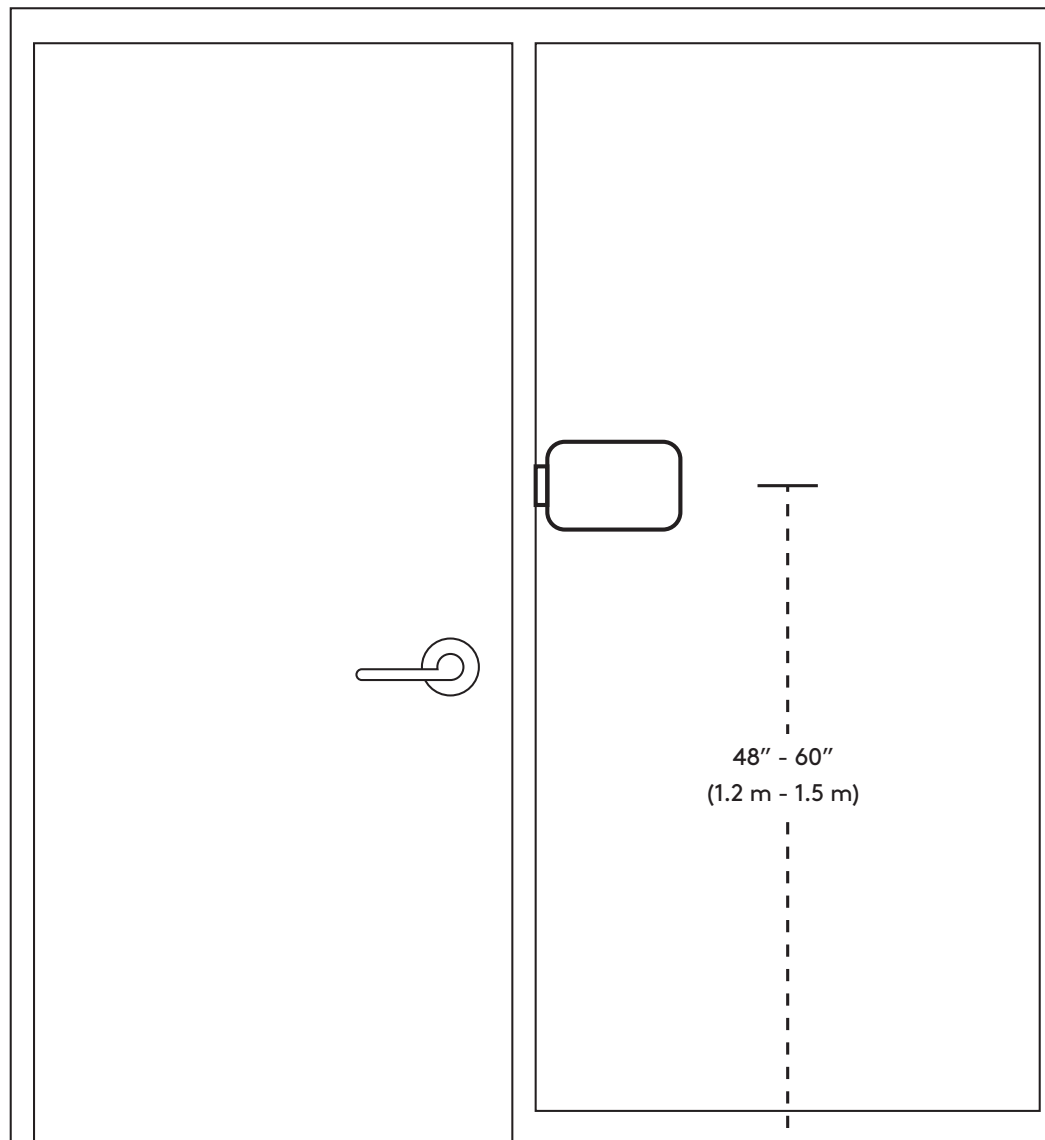
**繁體中文** 您需要  
- 計畫服務憑證  
- 乙太網路連接線  
- PoE 網路，或  
- PoE 電源供應器和網路 (乙太網路或 WiFi)

**한국어** 필요한 사항  
- 스케줄 서비스 자격 증명  
- 이더넷 케이블  
- PoE 활성화 네트워크 또는  
- PoE 인젝터 및 네트워크(이더넷 또는 WiFi)

**ID** Anda akan membutuhkan  
- Kredensial Layanan Penjadwalan  
- Kabel Ethernet  
- Jaringan berkemampuan PoE ATAU  
- Injektor dan jaringan PoE (Ethernet atau WiFi)

# RECOMMENDED PLACEMENT

- EN RECOMMENDED PLACEMENT
- FR POSITION RECOMMANDÉE
- DE EMPFOHLENE PLATZIERUNG
- IT POSIZIONAMENTO CONSIGLIATO
- ES COLOCACIÓN RECOMENDADA
- NL AANBEVOLEN PLAATSING
- SV REKOMMENDERAD PLACERING
- DA ANBEFALET PLACERING
- NO ANBEFALT PLASSERING
- FI SUOSITELTAVA SIIJOITAMINEN
- EL ΠΡΟΤΕΙΝΟΜΕΝΗ ΤΟΠΟΘΕΤΗΣΗ
- RU РЕКОМЕНДОВАННОЕ МЕСТО УСТАНОВКИ
- PL ZALECANE MIEJSCE INSTALACJI
- HU AJÁNLOTT ELHELYEZÉS
- CS DOPORUČENÉ UMÍSTĚNÍ
- SK ODPORÚČANÉ UMIESTNENIE
- UK РЕКОМЕНДОВАНЕ МІСЦЕ ВСТАНОВЛЕННЯ
- ET SOOVITATAV PAIGUTUS
- LV IETEICAMAIS NOVĪETOJUMS
- LT REKOMENDUOJAMA VIETA
- BG ПРЕПОРЪЧИТЕЛНО ПОСТАВЯНЕ
- HR PREPORUČENI POLOŽAJ
- SR PREPORUČENO POSTAVLJANJE
- SL PRIPOROČENA POSTAVITEV
- RO POZIȚIONARE RECOMANDATĂ
- TR ÖNERİLEN YERLEŞTİRME
- العربية المكان الموصى به
- עברית הצבה מומלצת
- PT COLOCAÇÃO RECOMENDADA
- 繁體中文 建議裝設位置
- 한국어 권장 배치
- ID PENEMPATAN YANG DISARANKAN



# WALL MOUNT

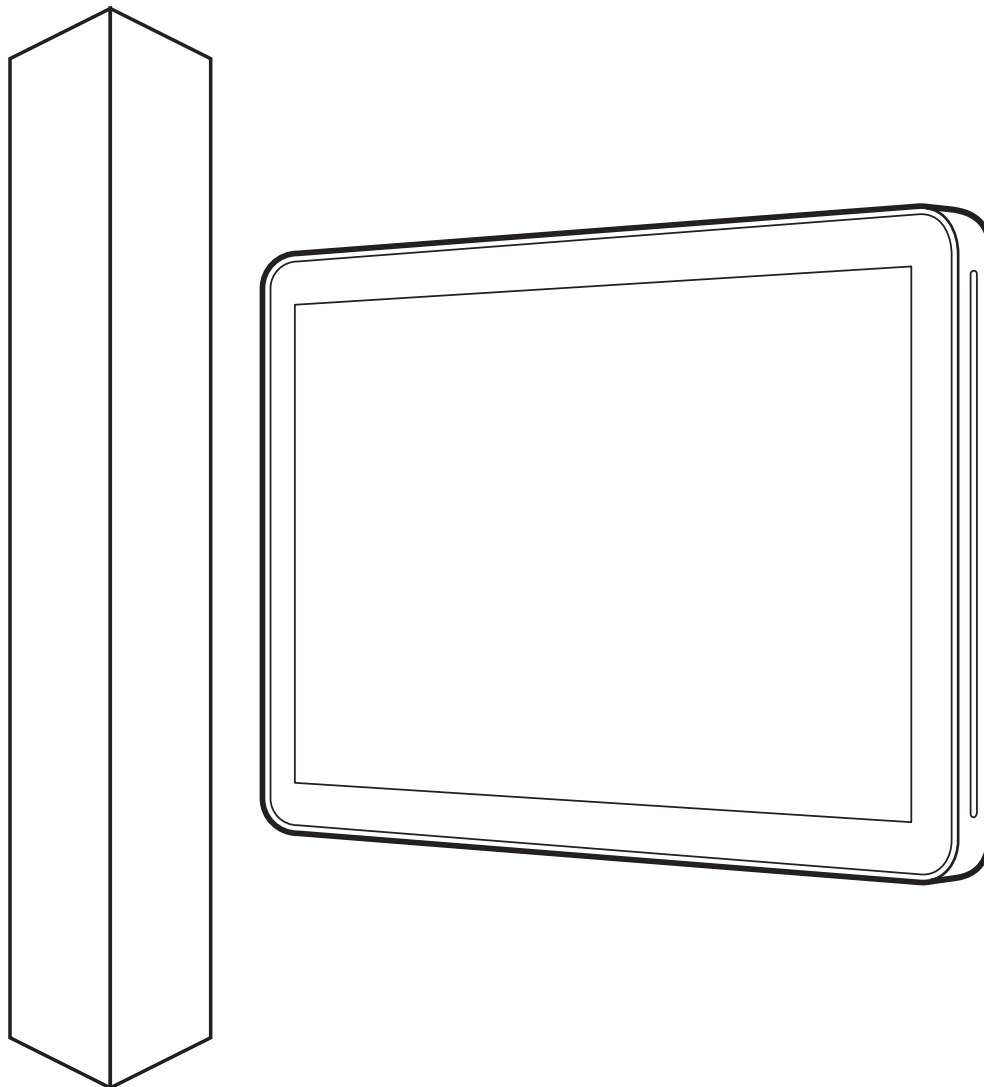
**EN** WALL MOUNT  
**FR** SUPPORT MURAL  
**DE** WANDHALTERUNG  
**IT** FISSAGGIO A MURO  
**ES** PIEZA DE MONTAJE EN PARED  
**NL** MUURBEVESTIGING  
**SV** VÄGGMONTERING

**DA** VÆGBESLAG  
**NO** VEGGSTATIV  
**FI** SEINÄKIINNITIN  
**EL** ΕΠΙΤΟΧΙΑ ΒΑΣΗ ΣΤΗΡΙΞΗΣ  
**RU** НАСТЕННОЕ КРЕПЛЕНИЕ  
**PL** UCHWYT ŚCIENNY  
**HU** FALRA SZERELÉS

**CS** DRŽÁK NA STĚNU  
**SK** DRŽIAK NA STĚNU  
**UK** НАСТІННЕ КРИПЛЕННЯ  
**ET** SEINAKINNITI  
**LV** SIENAS STIPRINĀJUMS  
**LT** MONTAVIMAS PRIE SIENOS  
**BG** СТОЙКА ЗА СТЕНА

**HR** ZIDNI NOSAČ  
**SR** ZIDNI NOSAČ  
**SL** NAMESTITEV NA STENO  
**RO** SUPORT PENTRU PERETE  
**TR** DUVAR BAĞLANTI APARATI  
**العربية** حامل الحائط  
**עברית** מתלה קיר

**PT** SUPORTE EM PAREDE  
**繁體中文** 壁掛安裝套件  
**한국어** 벽면 마운트  
**ID** WALL MOUNT



# WALL MOUNT

EN WALL MOUNT

FR SUPPORT MURAL

DE WANDHALTERUNG

IT FISSAGGIO A MURO

ES PIEZA DE MONTAJE EN PARED

NL MUURBEVESTIGING

SV VÄGGMONTERING

DA VÆGBESLAG

NO VEGGSTATIV

FI SEINÄKIINNITIN

EL ΕΠΙΤΟΙΧΙΑ ΒΑΣΗ ΣΤΗΡΙΞΗΣ

RU НАСТЕННОЕ КРЕПЛЕНИЕ

PL UCHWYT ŚCIENNY

HU FALRA SZERELÉS

CS DRŽÁK NA STĚNU

SK DRŽIAK NA STĚNU

UK НАСТІННЕ КРЕПЛЕННЯ

ET SEINAKINNITI

LV SIENAS STIPRINĀJUMS

LT MONTAVIMAS PRIE SIENOS

BG СТОЙКА ЗА СТЕНА

HR ZIDNI NOSAČ

SR ZIDNI NOSAČ

SL NAMESTITEV NA STENO

RO SUPORT PENTRU PERETE

TR DUVAR BAĞLANTI APARATI

العربية حامل الحائط

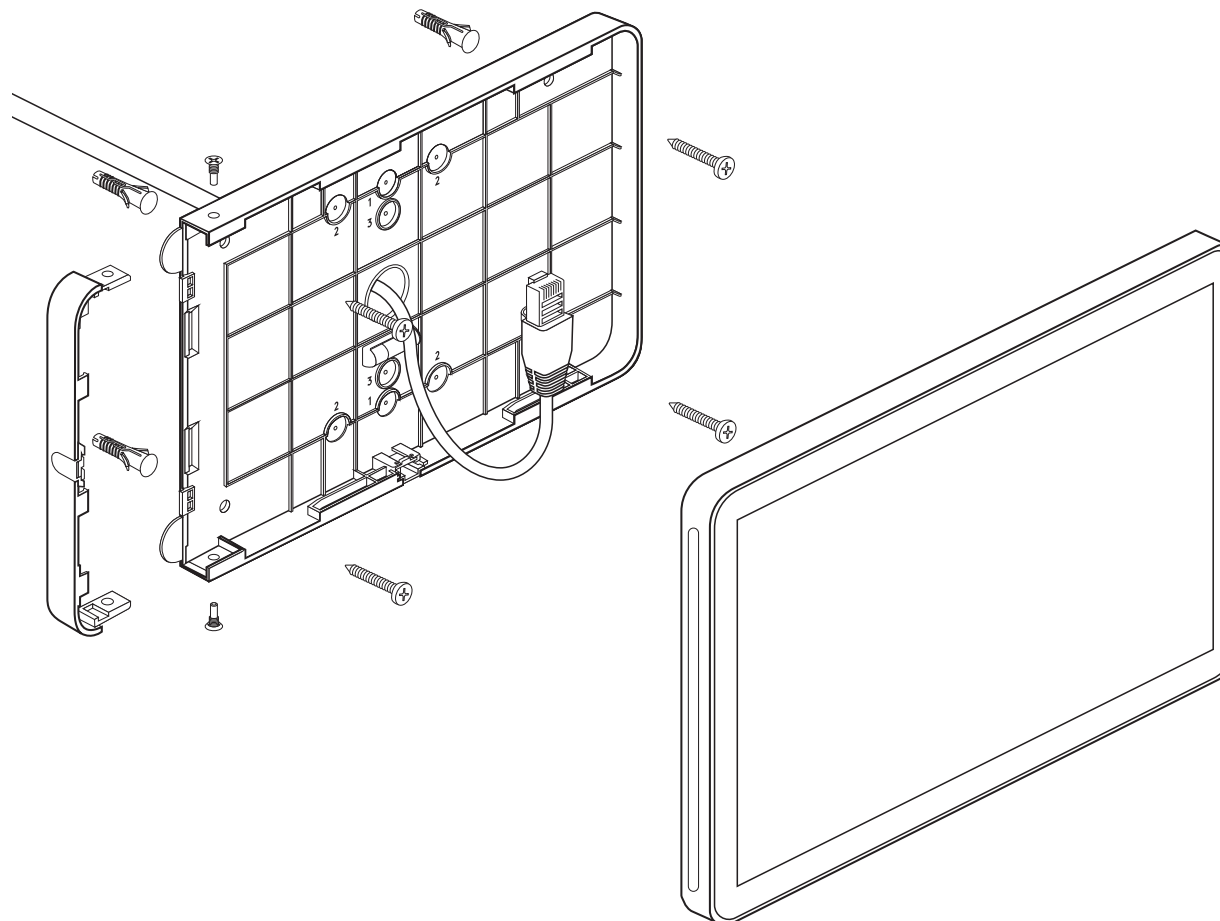
עברית מתלה קיר

PT SUPORTE EM PAREDE

繁體中文 壁掛安裝套件

한국어 벽면 마운트

ID WALL MOUNT



# GLASS MOUNT

**EN** GLASS MOUNT

**FR** SUPPORT EN VERRE

**DE** GLASHALTERUNG

**IT** FISSAGGIO SU VETRO

**ES** PIEZA DE MONTAJE EN CRISTAL

**NL** GLASBEVESTIGING

**SV** GLASMONTERING

**DA** GLASMONTERING

**NO** GLASSBRAKETT

**FI** LASIKIINNITYS

**EL** ΓΥΑΛΙΝΗ ΒΑΣΗ ΣΤΕΡΕΩΣΗΣ

**RU** КРЕПЛЕНИЕ ДЛЯ СТЕКЛЯНОЙ ПОВЕРХНОСТИ

**PL** UCHWYT DO MONTAŻU NA SZKLE

**HU** ÜVEGRE SZERELÉS

**CS** DRŽÁK NA SKLO

**SK** DRŽIAK NA SKLO

**UK** КРИПЛЕННЯ ДЛЯ СКЛЯНОЇ ПОВЕРХНІ

**ET** KLAASKINNITI

**LV** STIKLA STIPRINĀJUMS

**LT** STIKLINIS LAIKIKLIS

**BG** СЪКЛЕНА СТОЙКА

**HR** NOSAČ ZA STAKLO

**SR** STAKLENI NOSAČ

**SL** NAMESTITEV NA STEKLO

**RO** SUPORT STICLĂ

**TR** CAM BAĞLANTI APARATI

العربية حامل زجاجي

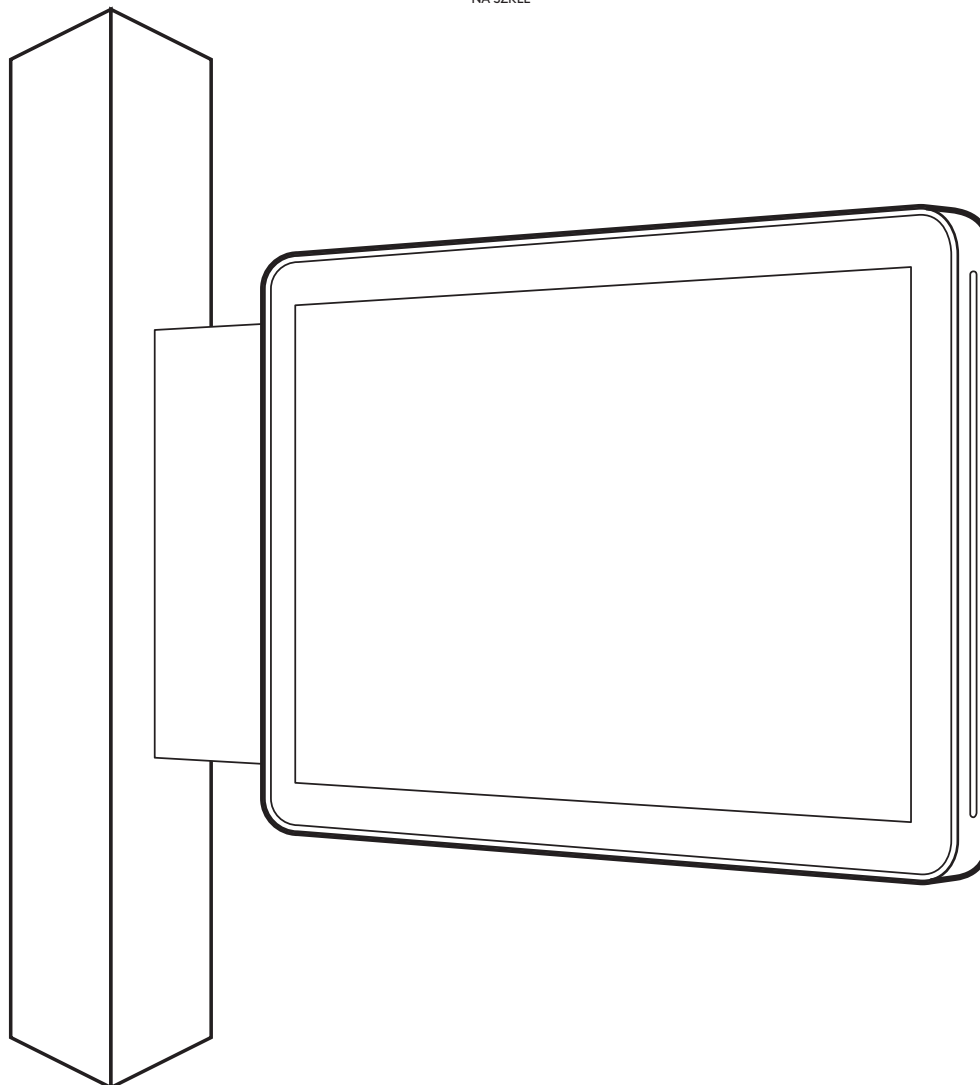
עברית מתלה זכוכית

**PT** SUPORTE PARA VIDRO

繁體中文 玻璃安裝套件

한국어 유리 마운트

**ID** GLASS MOUNT



# GLASS MOUNT

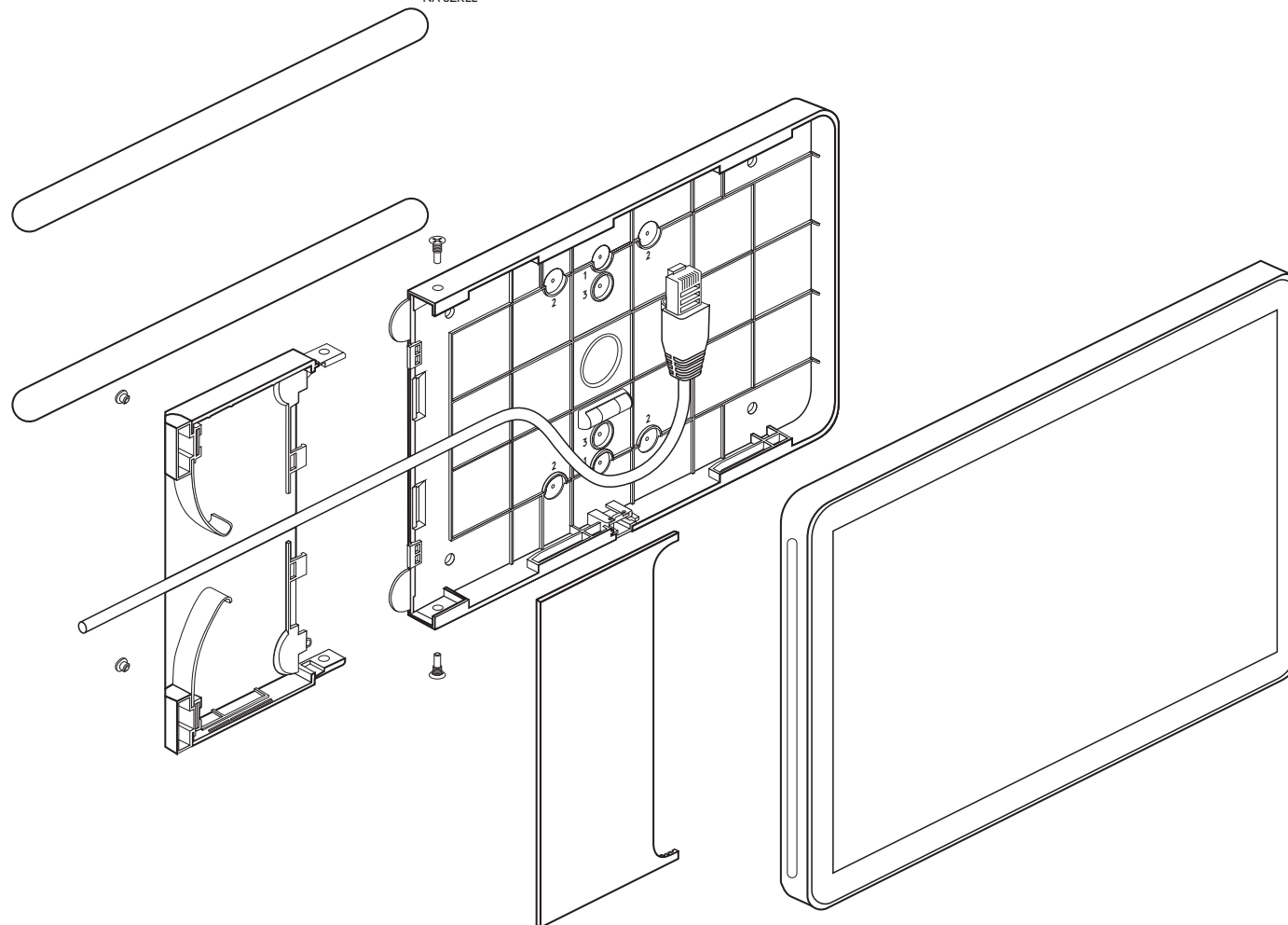
EN GLASS MOUNT  
FR SUPPORT EN VERRE  
DE GLASHALTERUNG  
IT FISSAGGIO SU VETRO  
ES PIEZA DE MONTAJE EN CRISTAL  
NL GLASBEVESTIGING  
SV GLASMONTERING

DA GLASMONTERING  
NO GLASSBRACKETT  
FI LASIKIINNITYS  
EL ΓΥΑΛΙΝΗ ΒΑΣΗ ΣΤΕΡΕΩΣΗΣ  
RU КРЕПЛЕНИЕ ДЛЯ СТЕКЛЯНОЙ ПОВЕРХНОСТИ  
PL UCHWYT DO MONTAŻU NA SZKLE

HU ÜVEGRE SZERELÉS  
CS DRŽÁK NA SKLO  
SK DRŽIAK NA SKLO  
UK КРИПЛЕННЯ ДЛЯ СКЛЯНОЇ ПОВЕРХНІ  
ET KLAASKINNITI  
LV STIKLA STIPRINĀJUMS  
LT STIKLINIS LAIKIKLIS

BG СЪКЛЕНА СТОЙКА  
HR NOSAČ ZA STAKLO  
SR STAKLENI NOSAČ  
SL NAMESTITEV NA STEKLO  
RO SUPORT STICLĂ  
TR CAM BAĞLANTI APARATI  
العربية حامل زجاجي

עברית מתלה זכוכית  
PT SUPORTE PARA VIDRO  
繁體中文 玻璃安裝套件  
한국어 유리 마운트  
ID GLASS MOUNT



# MULLION MOUNT

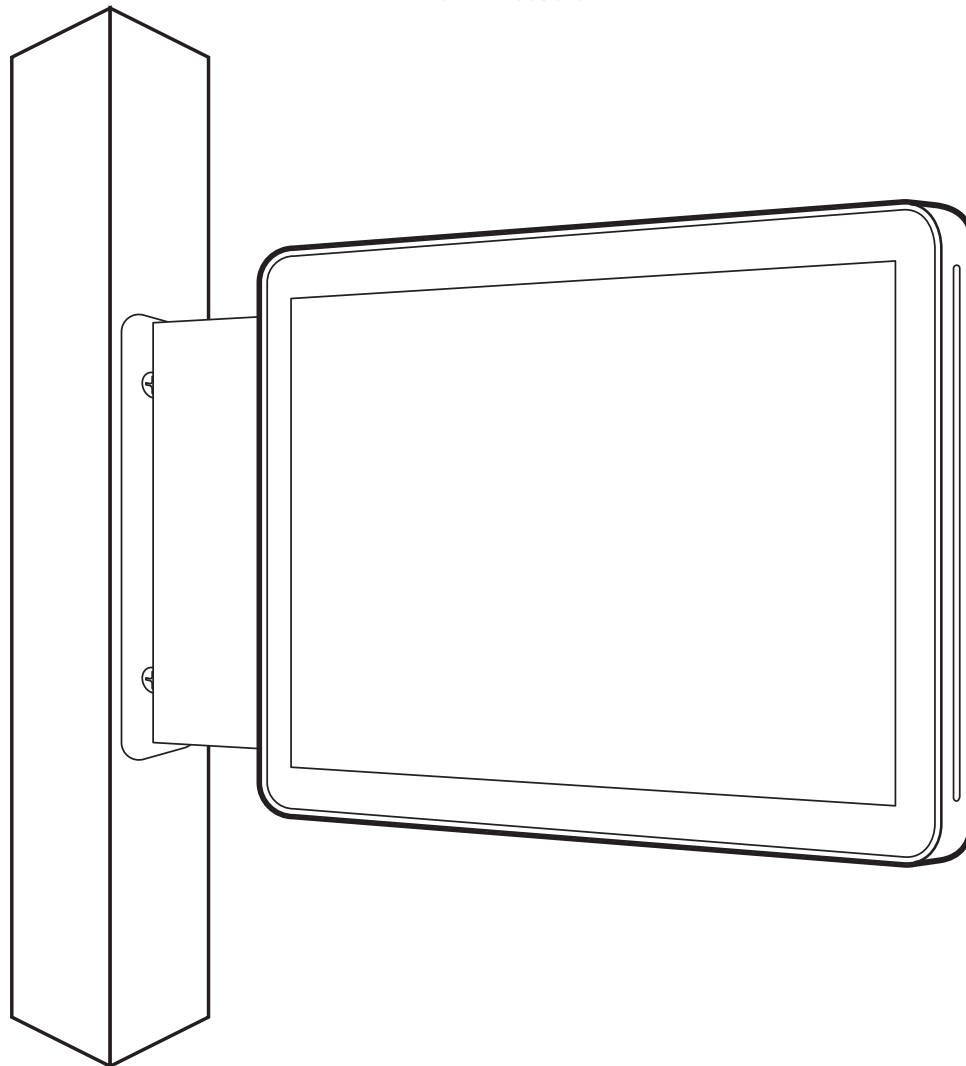
**EN** MULLION MOUNT  
**FR** SUPPORT SUR MENEAU  
**DE** HALTERUNG  
FÜR PFOSTENMONTAGE  
**IT** FISSAGGIO SU MONTANTE  
**ES** MONTANTE  
**NL** STIJLBEVESTIGING

**SV** STOLPMONTERING  
**DA** BESLAG TIL MONTERING  
PÅ LODRETTE STOLPER  
**NO** MIDTSTOLPEBRACKET  
**FI** KARMIKIINNITYS  
**EL** ΒΑΣΗ ΣΤΕΡΕΩΣΗΣ MULLION  
**RU** КРЕПЛЕНИЕ  
НА ВЕРТИКАЛЬНУЮ СТОЙКУ

**PL** UCHWYT MULLION  
**HU** FÜGGŐLEGES OSZLOPRA SZERELÉS  
**CS** DRŽÁK NA SLOUPEK  
**SK** DRŽIAK NA STĹPIK  
**UK** КРИПЛЕННЯ НА ВЕРТИКАЛЬНУ СТІЙКУ  
**ET** VERTIKAALIMPOSTI KINNITI  
**LV** SAVIENOJUMA STIPRINĀJUMS

**LT** „MULLION“ LAIKIKLIS  
**BG** СТОЙКА MULLION  
**HR** NOSAČ ZA MONTAŽU  
NA PROZORSKI STUP  
**SR** MULLION NOSAČ  
**SL** NAMESTITEV NA OKENSKI KRIŽ  
**RO** PLACĂ SEPARATOARE  
DE MONTARE

**TR** TIRİZ BAĞLANTI APARATI  
**العربية** دعامة تركيب مولليون  
**עברית** תושבת להתקנה אופקית  
**PT** SUPORTE EM MONTANTE  
**繁體中文** 鑿槽安裝支架  
**한국어** 멀리안 마운트  
**ID** MULLION MOUNT



# MULLION MOUNT

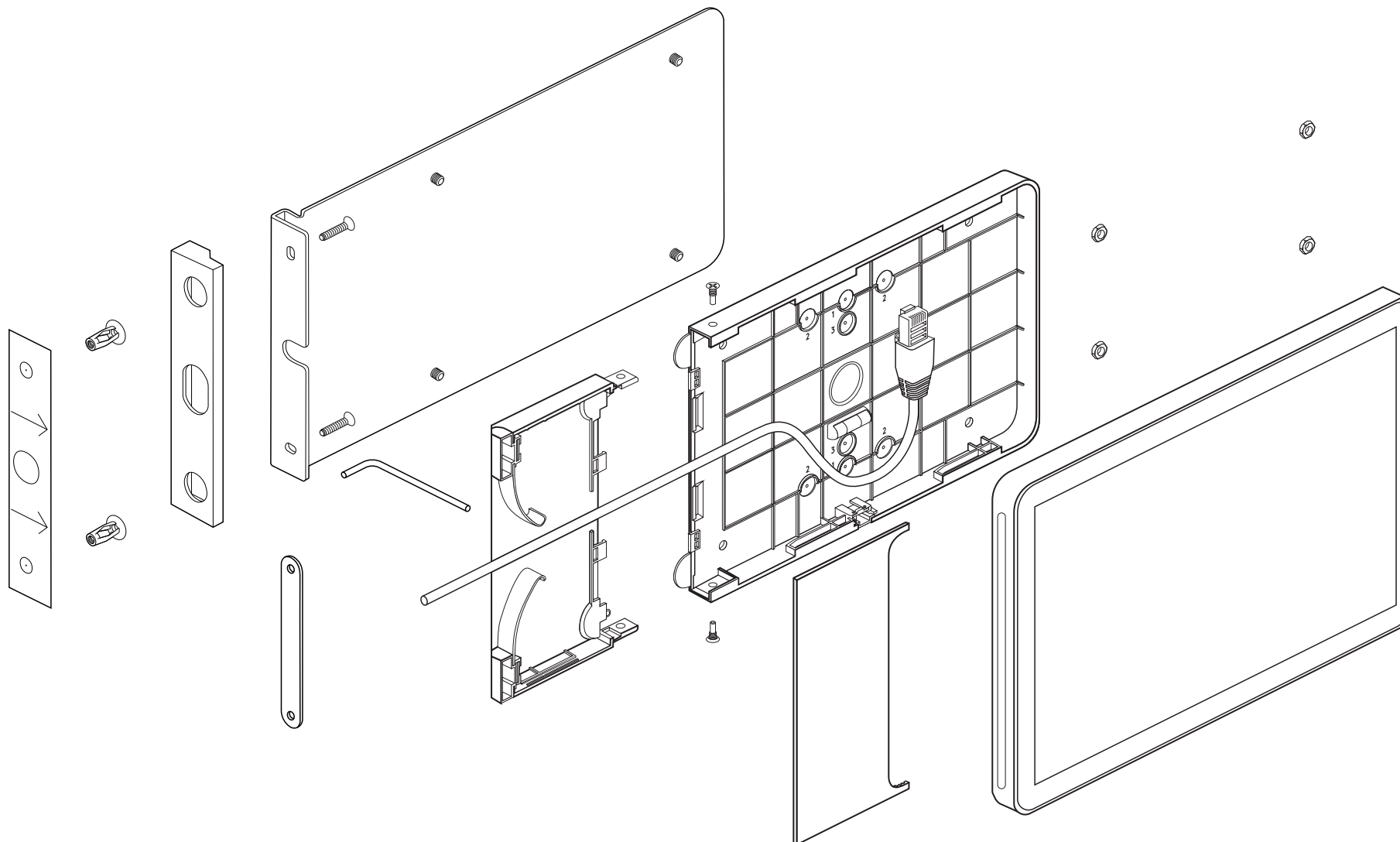
**EN** MULLION MOUNT  
**FR** SUPPORT SUR MENEAU  
**DE** HALTERUNG  
 FÜR PFOSTENMONTAGE  
**IT** FISSAGGIO SU MONTANTE  
**ES** MONTANTE  
**NL** STIJLBEVESTIGING

**SV** STOLPMONTERING  
**DA** BESLAG TIL MONTERING  
 PÅ LODRETTE STOLPER  
**NO** MIDTSTOLPEBRACKET  
**FI** KARMIKIINNITYS  
**EL** ΒΑΣΗ ΣΤΕΡΕΩΣΗΣ MULLION  
**RU** КРЕПЛЕНИЕ  
 НА ВЕРТИКАЛЬНУЮ СТОЙКУ

**PL** UCHWYT MULLION  
**HU** FÜGGŐLEGES OSZLOPRA SZERELÉS  
**CS** DRŽÁK NA SLOUPEK  
**SK** DRŽIAK NA STĽPIK  
**UK** КРИПЛЕННЯ НА ВЕРТИКАЛЬНУ СТІЙКУ  
**ET** VERTIKAALIMPOSTI KINNITI  
**LV** SAVIENOJUMA STIPRINĀJUMS

**LT** „MULLION“ LAIKIKLIS  
**BG** СТОЙКА MULLION  
**HR** NOSAČ ZA MONTAŽU  
 NA PROZORSKI STUP  
**SR** MULLION NOSAČ  
**SL** NAMESTITEV NA OKENSKI KRIŽ  
**RO** PLACĂ SEPARATOARE  
 DE MONTARE

**TR** TIRİZ BAĞLANTI APARATI  
**العربية** دعامة تركيب مولليون  
**עברית** תושבת להתקנה אופקית  
**PT** SUPORTE EM MONTANTE  
**繁體中文** 豎樞安裝支架  
**한국어** 멀리안 마운트  
**ID** MULLION MOUNT



# JUNCTION BOX MOUNT

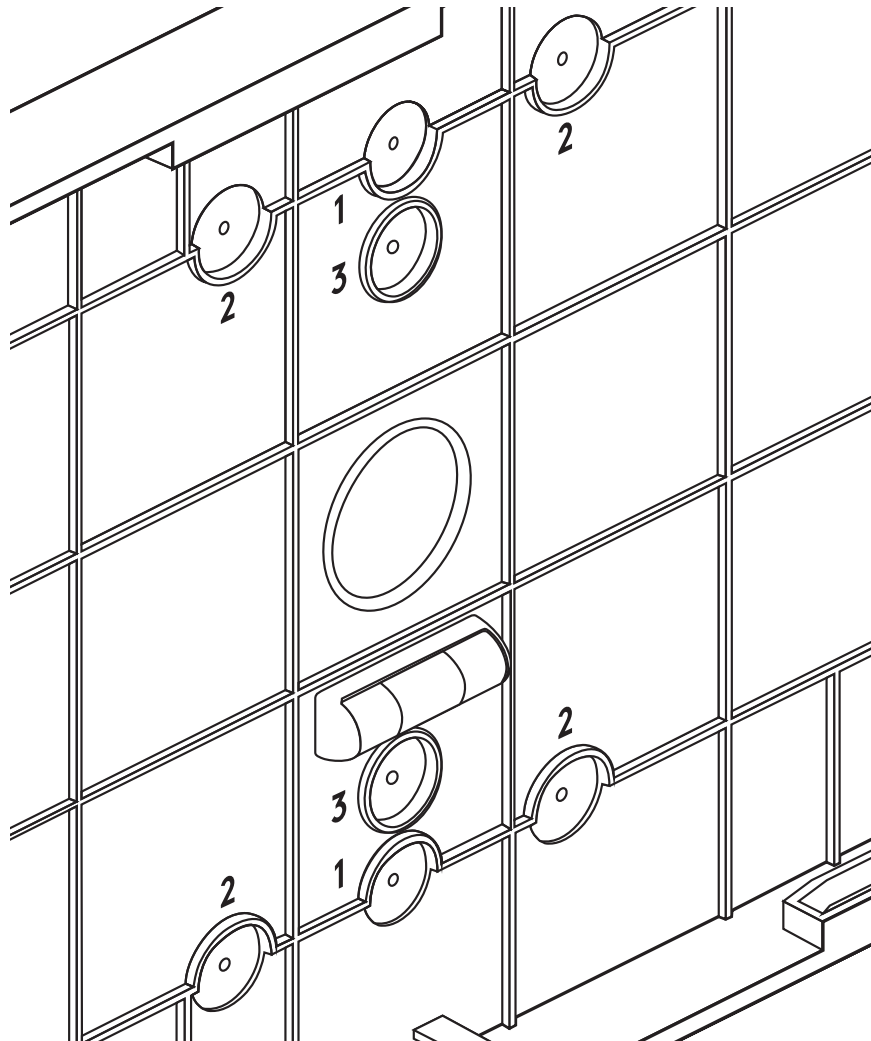
EN JUNCTION BOX MOUNT  
FR SUPPORT DE BOÎTE DE JONCTION  
DE ANSCHLUSSEXBOX-MONTAGE  
IT MONTAGGIO SU SCATOLA DI DERIVAZIONE  
ES CAJA DE CONEXIÓN  
NL KABELDOOSBEVESTIGING  
SV MONTERING FÖR FÖRDELARDOSA

DA MONTERING AF TILSLUTNINGSBOKS  
NO KOBLINGSBOKSBRACKET  
FI LIITINRASIAN KIINNITYS  
EL ΒΑΣΗ ΣΤΕΡΕΩΣΗΣ ΚΟΥΤΙΟΥ ΔΙΑΚΛΑΔΩΣΗΣ  
RU КРЕПЛЕНИЕ ДЛЯ РАСПРЕДЕЛИТЕЛЬНОЙ КОРОБКИ  
PL UCHWYT SKRZYNKI PRZYŁĄCZOWEJ  
HU CSATLAKOZÓ DOBOZRA SZERELÉS

CS DRŽÁK NA SPOJOVACÍ SKŘÍŇ  
SK DRŽIAK NA SPOJOVACIU SKRIŇU  
UK КРИПЛЕННЯ ДЛЯ РОЗПОДІЛЬНОЇ КОРОБКИ  
ET HARUKARBI KINNITI  
LV SADELES KĀRBAS STIPRINĀJUMS  
LT JUNGIAMOSIOS DĒŽUTĒS LAIKIKLIS  
BG СТОЙКА JUNCTION BOX

HR NOSAČ ZA RAZVODNU KUTIJU  
SR NOSAČ ZA SPOJNU KUTIJU  
SL NAMESTITEV NA RAZDELILNO OMARICO  
RO MONTARE CASEȚĂ DE CONEXIUNI  
TR DAĞITIM KUTUSU BAĞLANTI APARATI  
العربية حامل صندوق الربط  
עברית מתלה מצמד

PT MONTAGEM DA CAIXA DE JUNÇÃO  
繁體中文 接線盒安裝套件  
한국어 접속 배선함 마운트  
ID JUNCTION BOX MOUNT



EN 1 - Gang  
FR 1 - Bande  
DE 1 - Kupplung  
IT 1 - Gang  
ES 1 - Conmutador  
NL 1 - Gang  
SV 1 - Gäng  
DA 1 - Sammenkobling  
NO 1 - Kobling  
FI 1 - Portti  
EL 1 - Σημείο σύνδεσης  
RU 1 - блок  
PL 1 - Gang  
HU 1 - bemenet  
CS 2 - Skupina  
SK 1 - Skupina  
UK 1 - блок  
ET 1 - Grupp  
LV 1 - ieeja  
LT 1 - sujungimas  
BG 1 - ргъна  
HR 1 - Gang  
SR 1 - grupa  
SL 1 - Vhod  
RO 1 - Perforație  
TR 1 - Gang  
العربية 1 - المجموعة  
עברית 1 - גאנג  
PT 1 - Gang  
繁體中文 1 - 接線盒孔位  
한국어 1 - 클러치  
ID 1 - Gang

EN 2 - Gang  
FR 2 - Bande  
DE 2 - Kupplung  
IT 2 - Gang  
ES 2 - Conmutador  
NL 2 - Gang  
SV 2 - Gäng  
DA 2 - Sammenkobling  
NO 2 - Kobling  
FI 2 - Portti  
EL 2 - Σημείο σύνδεσης  
RU 2 - блок  
PL 2 - Gang  
HU 2 - bemenet  
CS 2 - Skupina  
SK 2 - Skupina  
UK 2 - блок  
ET 2 - Grupp  
LV 2 - ieeja  
LT 2 - sujungimas  
BG 2 - ргъна  
HR 2 - Gang  
SR 2 - grupa  
SL 2 - Vhod  
RO 2 - Perforație  
TR 2 - Gang  
العربية 2 - المجموعة  
עברית 2 - גאנג  
PT 2 - Gang  
繁體中文 2 - 接線盒孔位  
한국어 2 - 클러치  
ID 2 - Gang

EN 3 - 60mm  
FR 3 - 60 mm  
DE 3 - 60 mm  
IT 3 - 60 mm  
ES 3 - 60 mm  
NL 3 - 60 mm  
SV 3 - 60 mm  
DA 3 - 60 mm  
NO 3 - 60 mm  
FI 3 - 60 mm  
EL 3 - 60 mm  
RU 3 - 60 mm  
PL 3 - 60 mm  
HU 3 - 60 mm  
CS 3 - 60 mm  
SK 3 - 60 mm  
UK 3 - 60 mm  
ET 3 - 60 mm  
LV 3 - 60 mm  
LT 3 - 60 mm  
BG 3 - 60 mm  
HR 3 - 60 mm  
SR 3 - 60 mm  
SL 3 - 60 mm  
RO 3 - 60 mm  
TR 3 - 60 mm  
العربية 3 - 60 ملم  
עברית 3 - 60 מ"מ  
PT 3 - 60 mm  
繁體中文 3 - 60 公釐  
한국어 3 - 60mm  
ID 3 - 60mm

# CONNECT TO POE

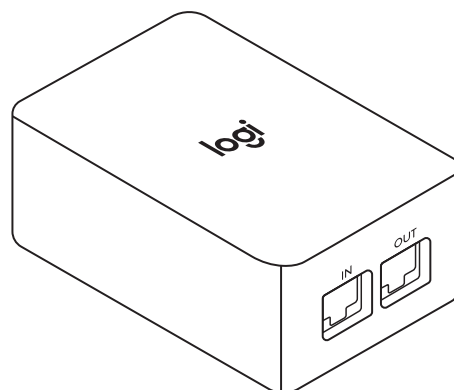
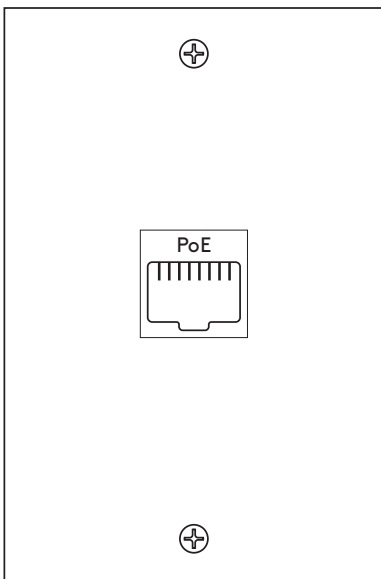
**EN** CONNECT TO POE  
**FR** CONNEXION À POE  
**DE** MIT POE VERBINDEN  
**IT** COLLEGAMENTO A POE  
**ES** CONECTAR A POE  
**NL** MET POE VERBINDEN  
**SV** ANSLUTA TILL POE

**DA** TILSLUT TIL POE  
**NO** TILKOBLING TIL POE  
**FI** POE-YHDISTÄMINEN  
**EL** ΣΥΝΔΕΣΗ ΣΕ POE  
**RU** ПОДКЛЮЧЕНИЕ К POE  
**PL** PODŁĄCZANIE DO MODUŁU POE  
**HU** CSATLAKOZTATÁS POE-HEZ

**CS** PŘIPOJENÍ K POE  
**SK** PRIPOJENIE K POE  
**UK** ПІДКЛЮЧЕННЯ ДО POE  
**ET** ÜHENDAMINE POE-GA  
**LV** IZVEIDOJĪET SAVIENOJUMU AR POE  
**LT** PRISIJUNKITE PRIE POE  
**BG** СВЪРЗАВЕ С POE

**HR** SPAJANJE NA MREŽNO NAPAJANJE  
**SR** POVEZIVANJE SA POE  
**SL** POVEZAVA S POE  
**RO** CONECTAREA LA POE  
**TR** POE'YE BAĞLAMA  
**العربية** التوصل إلى POE  
**עברית** התברות ל-POE

**PT** CONEXÃO AO POE  
**繁體中文** 連線到 POE 電源供應器  
**한국어** POE에 연결  
**ID** HUBUNGAN KE POE



**EN** Connect to PoE enabled network or PoE Injector  
**FR** Connexion à un réseau compatible PoE ou injecteur PoE  
**DE** Mit PoE-fähigem Netzwerk oder PoE-Injektor verbinden  
**IT** Connessione alla rete abilitata PoE o all'iniettore PoE  
**ES** Conectar a una red PoE o un inyector PoE  
**NL** Maak verbinding met een PoE-netwerk of een PoE-injector  
**SV** Anslut till PoE-aktiverat nätverk eller PoE-injektor  
**DA** Tilslut til et PoE-kompatibelt netværk eller en PoE-injektor  
**NO** Kobling til PoE-aktivert nettverk eller PoE-injektor  
**FI** Yhdistä PoE-yhteensopiva verkko tai PoE-injektori  
**EL** Συνδέστε το δίκτυο με υποστήριξη PoE ή το PoE injector  
**RU** Выполните подключение к сети с поддержкой технологии PoE или PoE-инжектору  
**PL** Połącz się z siecią obsługującą PoE lub modulem PoE Injector  
**HU** Csatlakozzon PoE-kompatibilis hálózathoz vagy PoE injektorhoz  
**CS** Připojte zařízení k PoE kompatibilní síti nebo PoE injektoru  
**SK** Pripojte zariadenie k PoE kompatibilnej sieti alebo PoE injektoru  
**UK** Виконайте підключення до мережі з підтримкою технології PoE або PoE-інжектора  
**ET** Ühendage PoE-toega võrgu või PoE-injektoriga  
**LV** Izveidojiet savienojumu ar PoE iespējotu tīklu vai PoE inžektoru  
**LT** Prisijunkite prie PoE palaikomo tinklo arba PoE injektoriaus  
**BG** Свързва се с мрежа с активен PoE или PoE инжектор  
**HR** Spojite mrežu s omogućenim napajanjem preko mreže ili injektor napajanja preko mreže  
**SR** Povežite se sa mrežom omogućenom za PoE ili PoE injektorom  
**SL** Povežite z omrežjem, ki omogoča PoE ali injektor PoE  
**RO** Conectarea la rețeaua PoE sau la injectorul PoE  
**TR** PoE özelliği aç veya PoE Enjektör'üne bağlayın  
**العربية** الاتصال بشبكة تدعم تقنية PoE أو موصل PoE Injector  
**עברית** יש לחבר לרשת התומכת ב-PoE או למזרק PoE  
**PT** Conecte-se a uma rede habilitada para PoE ou injetor PoE  
**繁體中文** 連接至 PoE 網路或 PoE 電源供應器  
**한국어** PoE 활성화 네트워크 또는 PoE 인젝터에 연결  
**ID** Hubungkan ke jaringan berkemampuan PoE atau Injektor PoE

# CONFIGURE DEVICE

EN CONFIGURE DEVICE  
FR CONFIGURER DISPOSITIF  
DE GERÄT KONFIGURIEREN  
IT CONFIGURAZIONE DEL DISPOSITIVO  
ES CONFIGURAR EL DISPOSITIVO  
NL APPARAAT CONFIGUREREN  
SV KONFIGURERA ENHET

DA KONFIGURATION AF ENHED  
NO KONFIGURERE ENHET  
FI LAITTEEN MÄÄRITYS  
EL ΔΙΑΜΟΡΦΩΣΗ ΣΥΣΚΕΥΗΣ  
RU НАСТРОЙКА УСТРОЙСТВА  
PL KONFIGURACJA URZĄDZENIA  
HU ESZKÖZ KONFIGURÁLÁSA

CS KONFIGURACE ZAŘÍZENÍ  
SK KONFIGURÁCIA ZARIADENIA  
UK НАЛАШТУВАННЯ ПРІСТРОЮ  
ET SEADMME KONFIGUREERIMINE  
LV KONFIGURĒJIET IERĪCI  
LT KONFIGŪRUOKITE ĮRENGINĮ  
BG КОНФИГУРИРАНЕ НА УСТРОЙСТВО

HR KONFIGURIRANJE UREDAJA  
SR KONFIGURISANJE UREDAJA  
SL KONFIGURIRANJE NAPRAVE  
RO CONFIGURARE DISPOZITIV  
TR CİHAZI YAPILANDIR  
العربية تكوين الجهاز  
עברית הגדרת המכשיר

PT CONFIGURAR DISPOSITIVO  
繁體中文 設定裝置  
한국어 장치 구성  
ID KONFIGURASI PERANGKAT



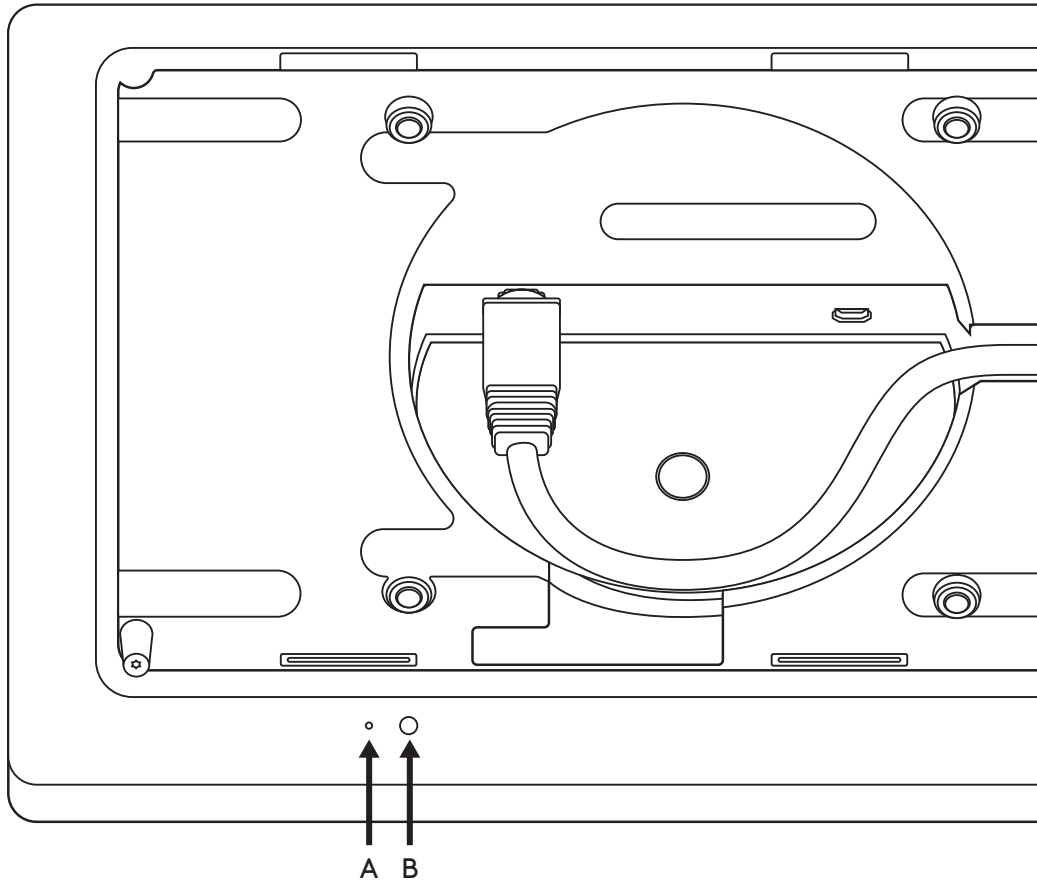
EN Follow on-screen prompts to complete setup  
FR Suivez toutes les invites à l'écran pour compléter l'installation  
DE Befolgen Sie die Anweisungen auf dem Bildschirm zum Abschließen der Einrichtung  
IT Seguire le istruzioni visualizzate per completare l'impostazione  
ES Seguir las instrucciones en pantalla para completar el procedimiento  
NL Volg de aanwijzingen op het scherm om de installatie te voltooien  
SV Följ anvisningarna på skärmen för att slutföra installationen  
DA Følg anvisningerne på skærmen for at færdiggøre konfigurationen  
NO Følg instruksjonene på skjermen for å fullføre konfigureringen  
FI Viimeistele asennus noudattamalla näytön kehotteita.  
EL Ακολουθήστε τις οδηγίες που εμφανίζονται στην οθόνη για να ολοκληρώσετε τη ρύθμιση  
RU Для завершения подготовки к работе следуйте указаниям на экране  
PL Postępuj zgodnie z instrukcjami wyświetlanymi na ekranie, aby dokończyć konfigurację  
HU A teljes beállításához kövesse a képernyőn megjelenő utasításokat  
CS Dokončete instalaci podle pokynů na obrazovce  
SK Dokončite inštaláciu podľa pokynov na obrazovke  
UK Для завершения підготовки до роботи дотримуйтеся вказівок на екрані  
ET Järgige seadistamise lõpule viimiseks ekraanil kuvatavaid juhiseid  
LV Lai pabeigtu uzstādīšanu, izpildiet ekrānā redzamos norādījumus  
LT Vadovaukitės ekrane pateikiamais paraginimais  
BG Следвайте екранните указания, за да завършите настройката  
HR Slijedite upute na zaslonu za dovršenje postavljanja  
SR Pratite odzivnike na ekranu da biste završili podešavanje  
SL Sledite sporočilom na zaslonu, da zaključite nastavitve  
RO Urmați mesajele de pe ecran pentru a finaliza instalarea  
TR Kurulumu tamamlamak için ekrandaki talimatları takip edin  
العربية اتبع التوجيهات التي تظهر على الشاشة لإتمام الإعداد  
עברית כדי להשלים את ההתקנה, יש לבצע את ההנחיות שעל-גבי המסך  
PT Siga as instruções na tela para concluir a configuração  
繁體中文 依照螢幕上的提示完成設定  
한국어 화면에 나타나는 지침을 따라 설정 완료하기  
ID Ikuti petunjuk di layar untuk menyelesaikan pemasangan

# FACTORY RESET

- EN** FACTORY RESET  
**FR** PARAMÈTRES D'USINE  
**DE** ZURÜCKSETZEN AUF WERKSEINSTELLUNGEN  
**IT** RIPRISTINO ALLE IMPOSTAZIONI DI FABBRICA  
**ES** RESTABLECIMIENTO DE CONFIGURACIÓN DE FÁBRICA  
**NL** FABRIEKSINSTELLINGEN HERSTELLEN  
**SV** FABRIKSÅTERSTÄLLNING  
**DA** NULSTILLING TIL FABRIKSINDSTILLINGER
- NO** TILBAKESTILLING TIL FABRIKINNSTILLINGER  
**FI** TEHDASASETUSTEN PALAUTUS  
**EL** ΕΠΑΝΑΦΟΡΑ ΕΡΓΟΣΤΑΣΙΑΚΩΝ ΡΥΘΜΙΣΕΩΝ  
**RU** ВОЗВРАТ К ЗАВОДСКИМ НАСТРОЙКАМ  
**PL** RESETOWANIE FABRYCZNE  
**HU** GYÁRI ALAPHÉLYZETBE ÁLLÍTÁS  
**CS** OBNOVENÍ TOVÁRNÍHO NASTAVENÍ  
**SK** OBNOVENIE TOVÁRENSKÉHO NASTAVENIA

- UK** ПОВЕРНЕННЯ ДО ЗАВОДСЬКИХ НАЛАШТУВАНЬ  
**ET** TEHASEADETE LÄHTESTAMINE  
**LV** RŪPNĪCAS ATĪSTATĪŠANA  
**LT** GAMYKLINIŲ NUSTATYMŲ ATKŪRIMAS  
**BT** НУЛИРАНЕ ДО ФАБРИЧНИТЕ НАСТРОЙКИ  
**HR** VRAĆANJE NA TVORNIČKE POSTAVKE  
**SR** VRAĆANJE FABRIČKIH POSTAVKI  
**SL** TOVARNIŠKA PONAŠTAVITEV

- RO** RESETARE LA SETĂRILE DIN FABRICĂ  
**TR** FABRIKA AYARLARINA SIFIRLA  
**العربية** إعادة الضبط لإعدادات المصنع  
**עברית** איפוס להגדרות יצרן  
**PT** RESTAURAÇÃO DAS CONFIGURAÇÕES DE FÁBRICA  
**繁體中文** 出廠重設  
**한국어** 공장 초기화  
**ID** RESET PENGATURAN PABRIK



- EN** Press and hold (A) Pinhole Button for 5 seconds, press (B) Reset button, release (B) then release (A)  
**FR** Appuyez et maintenez l'orifice de réinitialisation (A) pendant 5 secondes, appuyez sur le bouton de réinitialisation (B), relâchez (B), puis (A)  
**DE** Stiftlochtaaste (A) 5 Sekunden gedrückt halten, Reset-Taste (B) drücken, (B) loslassen, dann (A) loslassen  
**IT** Tenere premuto il forellino (A) per 5 secondi e premere il pulsante di ripristino (B), quindi rilasciare prima (B) e poi (A)  
**ES** Mantén pulsado el botón del orificio (A) durante 5 segundos, pulsa el botón de restablecimiento (B), suelta (B) y luego suelta (A)  
**NL** Houd de knop in het kleine gaatje (A) gedurende 5 seconden ingedrukt en druk op de Reset-knop (B). Laat vervolgens eerst (B) los en dan (A)  
**SV** Tryck och håll ned (A) hålknappen i 5 sekunder, tryck på (B) återställningsknappen, släpp (B) och därefter (A)  
**DA** Tryk og hold (A) nulstillingsknappen i hullet nede i 5 sekunder, tryk på nulstillingsknappen (B), slip (B), og slip derefter (A)  
**NO** Trykk på og hold inne (A) knappenålsknappen i 5 sekunder, trykk på (B) tilbakestillingsknappen, slipp (B) og deretter (A)  
**FI** Paina ja pidä pohjassa (A) nollausreikäpainiketta viiden sekunnin ajan, paina (B) palautuspainiketta, vapauta (B) ja vapauta sitten (A)  
**EL** Πιέστε παρατεταμένα το κουμπί στην οπή (A) για 5 δευτερόλεπτα, πιέστε το κουμπί Reset (Επαναφορά) (B), αφήστε το (B) και, στη συνέχεια, αφήστε το (A)  
**RU** Нажмите кнопку в отверстии (A) и удерживайте ее 5 секунд, нажмите кнопку сброса (B); отпустите кнопку (B), затем кнопку (A)  
**PL** Naciśnij i przytrzymaj przycisk w zagłębieniu (A) przez 5 sekund, naciśnij przycisk Reset (B), puść (B), a następnie puść (A)  
**HU** Nyomja le és tartsa 5 másodpercig lenyomva az (A) tűlyukgombot, nyomja meg a (B) alaphelyzetbe állító gombot, engedje fel a (B) gombot, majd az (A) gombot  
**CS** Stiskněte a podržte tlačítko v otvoru (A) po dobu 5 sekund, stiskněte tlačítko reset (B), uvolněte (B) a poté (A)  
**SK** Stlačte a podržte tlačidlo v otvore (A) na 5 sekúnd, stlačte tlačidlo reset (B), uvoľnite (B) a potom (A)

- UK** Натисніть кнопку в отворі (A) і утримуйте її протягом 5 секунд, натисніть кнопку скидання (B); відпустіть кнопку (B), потім кнопку (A)  
**ET** Vajutage punktava nuppu (A) ja hoidke seda 5 sekundit all, vajutage lähetestamise nuppu (B), seejärel vabastage (B) and siis (A)  
**LV** Picās sekundes turiet nospiestu ieejas pogu (A), nospiediet atiestatīšanas pogu (B), atļaidiet (B) un tad atļaidiet (A)  
**LT** Paspauskite ir laikykite nuspaudę (A) mažos angos mygtuką 5 sekundes, paspauskite (B) atkūrimo mygtuką, atleiskite (B), tuomet atleiskite (A)  
**BG** Натиснете и задръжте бутона за щифта (A) за 5 секунди, след това натиснете бутона за рестартиране на устройството (B), освободете (B) и след това освободете и (A)  
**HR** Pritisnite i 5 sekundi držite minijaturni gumb (A), pritisnite gumb za vraćanje postavki (B), otpustite (B) i zatim otpustite (A)  
**SR** Pritisnite i zadržite 5 sekundi (A) dugme za vraćanje fabričkih postavki, pritisnite (B) dugme za resetovanje, otpustite (B), a zatim otpustite (A)  
**SL** Pritisnite in 5 sekund držite gumb v luknjici (A), pritisnite gumb za ponastavitev (B), spustite (B), nato spustite (A)  
**RO** Apăsăți și mențineți apăsat butonul din orificiul (A) timp de 5 secunde, apăsați butonul de resetare (B), eliberați (B), apoi eliberați (A)  
**TR** Pim Delikli Düğmesi'ni (A) 5 saniye boyunca basılı tutun, Sıfırlama düğmesine (B) basın, (B) düğmesini ve ardından (A) düğmesini bırakın  
**العربية** اضغط مع الاستمرار على (A) زر الثقب لمدة 5 ثوانٍ، وانضغط على زر إعادة الضبط، ثم حرر (B) ثم حرر (A)  
**עברית** לחץ וחזק את לחצן ה-Pinhole (A) למשך 5 שניות. לחץ על לחצן האפוס (B), שחרר את (B) ושחרר את (A)  
**PT** Pressione e mantenha pressionado (A) Botão Pinhole por 5 segundos, pressione (B) Botão Reset, solte (B) e depois solte (A)  
**繁體中文** 按住 (A) 針孔按鈕 5 秒，按下 (B) 重設按鈕，放開 (B) 然後放開 (A)  
**한국어** (A) 핀홀을 5초 동안 길게 누른 상태로 (B) 리셋 버튼을 누릅니다. (B)에서 손을 떼 뒤 (A)에서 손을 뺍니다.  
**ID** Tekan dan tahan (A) Tombol Pinhole selama 5 detik, tekan (B) Tombol Reset, lepaskan (B), kemudian lepaskan (A)



[www.logitech.com/tapscheduler](http://www.logitech.com/tapscheduler)

[www.logitech.com/support/tapscheduler](http://www.logitech.com/support/tapscheduler)

© 2021 Logitech, Logi and the Logitech Logo are trademarks or registered trademarks of Logitech Europe S.A. and/or its affiliates in the U.S. and other countries. All other trademarks are the property of their respective owners. Logitech assumes no responsibility for any errors that may appear in this manual. Information contained herein is subject to change without notice.

© 2021 Logitech, Logi et le logo Logitech sont des marques commerciales ou déposées de Logitech Europe S.A. et/ou de ses sociétés affiliées aux États-Unis et dans d'autres pays. Toutes les autres marques sont la propriété exclusive de leurs détenteurs respectifs. Logitech décline toute responsabilité en cas d'erreurs susceptibles de s'être glissées dans le présent manuel. Les informations énoncées dans ce document peuvent faire l'objet de modifications sans préavis.

620-010678 005