



Questo manuale d'istruzione è fornito da trovaprezzi.it. Scopri tutte le offerte per [Melitta CI Touch](#) o cerca il tuo prodotto tra le [migliori offerte di Macchine da Caffè](#)



Questo manuale d'istruzione è fornito da trovaprezzi.it. Scopri tutte le offerte per [Melitta CI Touch](#) o cerca il tuo prodotto tra le [migliori offerte di Macchine da Caffè](#)



# CI TOUCH®

Bedienungsanleitung / Operating Instructions / Mode d'emploi  
Gebruiksaanwijzing / Istruzioni per l'uso / Manual de instrucciones  
Betjeningsvejledning / Bruksanvisning / Bruksanvisning  
Руководство по эксплуатации / Instrukcja obsługi /  
Naudojimo instrukcija

DE

GB

FR

NL

IT

ES

DK

SE

NO

RU

PL

LT







# Inhaltsverzeichnis

- 1 Geräteübersicht ..... 5**
  - 1.1 Das Gerät im Überblick ..... 5
  - 1.2 Das Bedienfeld im Überblick ..... 6
- 2 Zu Ihrer Sicherheit ..... 7**
  - 2.1 Bestimmungsgemäße Verwendung ..... 7
  - 2.2 Gefahr durch elektrischen Strom ..... 7
  - 2.3 Verbrennungs- und Verbrühungsgefahr ..... 8
  - 2.4 Allgemeine Sicherheit ..... 8
- 3 Erste Schritte ..... 8**
  - 3.1 Gerät auspacken ..... 8
  - 3.2 Lieferumfang prüfen ..... 9
  - 3.3 Gerät aufstellen ..... 9
  - 3.4 Gerät anschließen ..... 9
  - 3.5 Gerät erstmalig einschalten ..... 9
- 4 Grundlegende Bedienung ..... 10**
  - 4.1 Gerät ein- und ausschalten ..... 10
  - 4.2 Bedienfeld handhaben ..... 10
  - 4.3 Im Menü navigieren ..... 10
  - 4.4 Kaffeebohnen einfüllen und Bean Select verwenden ..... 11
  - 4.5 Kaffeepulver verwenden ..... 12
  - 4.6 Wasser einfüllen ..... 12
  - 4.7 Auslauf einstellen ..... 12
  - 4.8 Milch verwenden ..... 12
  - 4.9 Tropfschale und Kaffeesatzbehälter entleeren ..... 13
- 5 Getränke zubereiten ..... 13**
  - 5.1 Espresso und Café Crème zubereiten ..... 14
  - 5.2 Cappuccino und Latte Macchiato zubereiten ..... 14
  - 5.3 Milchschaum und warme Milch zubereiten ..... 14
  - 5.4 Heißwasser zubereiten ..... 14
  - 5.5 Getränke mit Rezepten zubereiten ..... 14
  - 5.6 Getränkeeinstellungen vor und während der Zubereitung ändern ..... 15
  - 5.7 Getränkezubereitung abrechen ..... 15
  - 5.8 Zwei Getränke gleichzeitig zubereiten ..... 15
- 6 Getränkeeinstellungen dauerhaft ändern ..... 16**
  - 6.1 Voreinstellungen ändern ..... 16





<b>7</b>	<b>Persönliche Einstellungen – „My Coffee“</b> .....	<b>16</b>
7.1	Persönliche Benutzerprofile bearbeiten .....	16
7.2	Persönliche Einstellungen wählen/ändern .....	17
7.3	Getränke mit persönlichen Einstellungen zubereiten .....	17
<b>8</b>	<b>Grundeinstellungen ändern</b> .....	<b>17</b>
8.1	Sprache einstellen .....	17
8.2	Uhrzeit einstellen .....	18
8.3	Energiesparmodus einstellen .....	18
8.4	Automatisches Ausschalten einstellen .....	18
8.5	Spülung aktivieren/deaktivieren .....	19
8.6	Gerät auf Werkseinstellungen zurücksetzen .....	19
8.7	Menü <b>Statistik</b> und <b>System</b> .....	19
8.8	Mahlgrad einstellen .....	20
<b>9</b>	<b>Pflege und Wartung</b> .....	<b>20</b>
9.1	Allgemeine Reinigung .....	20
9.2	Kaffeesystem spülen .....	20
9.3	Brühgruppe reinigen .....	21
9.4	Programm „ <b>Easy Cleaning</b> “ .....	21
9.5	Programm „Reinigung Milchsystem“ .....	22
9.6	Programm „Kaffeesystem reinigen“ .....	23
9.7	Programm „Entkalkung“ .....	23
9.8	Wasserhärte einstellen .....	24
9.9	Wasserfilter verwenden .....	24
<b>10</b>	<b>Transport, Lagerung und Entsorgung</b> .....	<b>25</b>
10.1	Gerät ausdampfen .....	25
10.2	Gerät transportieren .....	26
10.3	Gerät entsorgen .....	26
<b>11</b>	<b>Technische Daten</b> .....	<b>26</b>
<b>12</b>	<b>Störungen</b> .....	<b>27</b>





# 1 Geräteübersicht

## 1.1 Das Gerät im Überblick

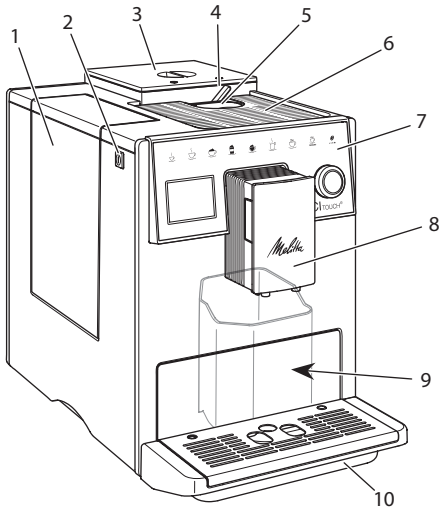


Abb. 1: Gerät von links vorne

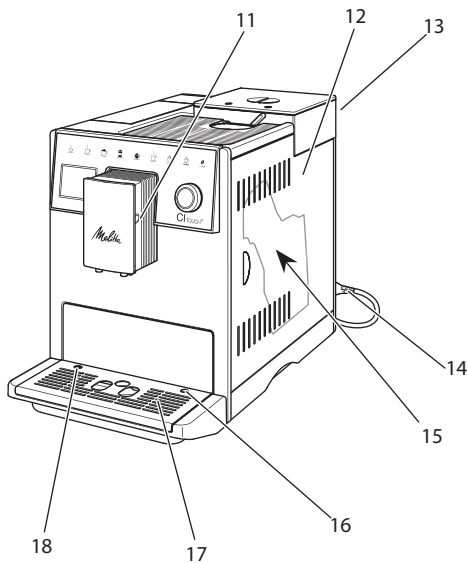


Abb. 2: Gerät von rechts vorne

- 1 Wassertank
- 2 "Ein/Aus"-Taste
- 3 2-Kammer-Bohnenbehälter
- 4 Bean Select
- 5 Pulverschacht
- 6 Tassenabstellfläche mit Edelstahlblech (je nach Modell)
- 7 Bedienfeld
- 8 Höhenverstellbarer Auslauf mit 2 Kaffeedüsen, 2 Milhdüsen, 1 Heißwasserdüse, Tassenbeleuchtung
- 9 Kaffeesatzbehälter (innen)
- 10 Tropfschale
- 11 Anschluss Milchschauch am Auslauf
- 12 Abdeckung
- 13 Hebel "Mahlgradverstellung" (auf der Rückseite)
- 14 Netzkabel mit Kabeleinschubfach
- 15 Brühgruppe (hinter der Abdeckung)
- 16 Anschluss Milchschauch an Tropfschale
- 17 Tassenblech
- 18 Schwimmer





## 1.2 Das Bedienfeld im Überblick

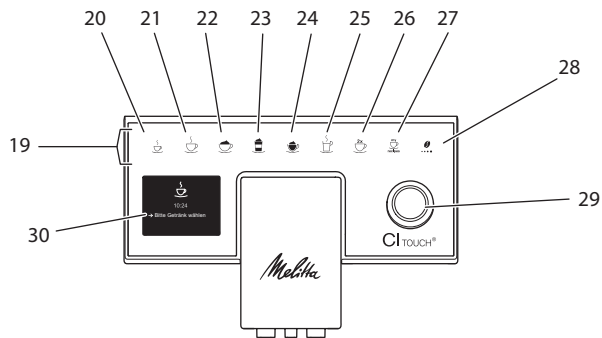


Abb. 3: Bedienfeld

Pos.	Bezeichnung	Funktion
19	Bezugstasten	Getränke zubereiten
20	Espresso	Espresso zubereiten
21	Café Crème	Café Crème zubereiten
22	Cappuccino	Cappuccino zubereiten
23	Latte Macchiato	Latte Macchiato zubereiten
24	Milchschaum/ Warme Milch	Milchschaum oder warme Milch zubereiten
25	Heißwasser	Heißwasser zubereiten
26	2 Tassen	Zweitassenbezug
27	my recipes	Persönliche Einstellungen für Getränke wählen oder Getränke mit Rezepten zubereiten
28	Kaffeestärke	Kaffeestärke einstellen
29	Rotary Switch	Menü aufrufen oder Eingaben bestätigen. Im Menü nach oben und unten navigieren oder Kaffeearoma <i>STANDARD</i> einstellen.
30	Display	Anzeige aktueller Menüs und Meldungen Beispiel: Bereitschaftsanzeige





## Liebe Kundin, lieber Kunde

vielen Dank, dass Sie sich für den Kaffeefullautomaten CI Touch® entschieden haben.

Die Bedienungsanleitung hilft Ihnen, die vielfältigen Möglichkeiten des Geräts kennenzulernen und höchsten Kaffeegenuss zu erleben.

Lesen Sie diese Bedienungsanleitung aufmerksam durch. So vermeiden Sie Personen- und Sachschäden. Bewahren Sie die Bedienungsanleitung sorgfältig auf. Falls Sie das Gerät weitergeben, geben Sie auch diese Bedienungsanleitung mit.

Für Schäden durch Nichtbeachtung der Bedienungsanleitung übernimmt Melitta keine Haftung.

Wenn Sie weitere Informationen benötigen oder Fragen zum Gerät haben, wenden Sie sich an Melitta oder besuchen Sie uns im Internet unter:

[www.melitta.de](http://www.melitta.de)

Wir wünschen Ihnen viel Freude mit Ihrem Gerät.

## 2 Zu Ihrer Sicherheit

**CE** Das Gerät entspricht den geltenden Europäischen Richtlinien und ist nach dem neusten Stand der Technik hergestellt. Dennoch gibt es Restgefahren. Um Gefahren zu vermeiden, müssen Sie die Sicherheitshinweise beachten. Für Schäden durch Nichtbeachtung von Sicherheitshinweisen übernimmt Melitta keine Haftung.

### 2.1 Bestimmungsgemäße Verwendung

Das Gerät dient zur Zubereitung von Kaffeegetränken aus Kaffeebohnen oder Kaffeepulver und zur Erwärmung von Milch und Wasser.

Das Gerät ist für den Gebrauch im privaten Haushalt bestimmt.

Jede andere Verwendung gilt als nicht bestimmungsgemäß und kann zu Personen- und Sachschäden führen.

### 2.2 Gefahr durch elektrischen Strom

Falls das Gerät oder das Netzkabel beschädigt ist, besteht Lebensgefahr durch einen Stromschlag.

Um Gefährdungen durch elektrischen Strom zu vermeiden:

- Verwenden Sie kein beschädigtes Netzkabel.
- Ein beschädigtes Netzkabel darf ausschließlich durch den Hersteller, seinen Kundendienst oder seinen Servicepartner ersetzt werden.
- Öffnen Sie keine fest verschraubten Abdeckungen vom Gehäuse des Geräts.
- Verwenden Sie das Gerät nur, wenn es sich in technisch einwandfreiem Zustand befindet.
- Ein defektes Gerät darf ausschließlich von einer autorisierten Werkstatt repariert werden. Reparieren Sie das Gerät nicht selbst.
- Nehmen Sie keine Änderungen am Gerät, an seinen Bestandteilen und am Zubehör vor.
- Tauchen Sie das Gerät nicht in Wasser.





- Lassen Sie das Netzkabel nicht mit Wasser in Verbindung kommen.

### 2.3 Verbrennungs- und Verbrühungsgefahr

Austretende Flüssigkeiten und Dämpfe können sehr heiß sein. Teile des Geräts werden ebenfalls sehr heiß.

Um Verbrühungen und Verbrennungen zu vermeiden:

- Vermeiden Sie Hautkontakt mit den austretenden Flüssigkeiten und Dämpfen.
- Berühren Sie während des Betriebs keine Düsen am Auslauf.

### 2.4 Allgemeine Sicherheit

Um Personen- und Sachschäden zu vermeiden:

- Betreiben Sie das Gerät nicht in einem Schrank oder Ähnlichem.
- Greifen Sie während des Betriebs nicht in den Innenraum des Geräts.
- Halten Sie Kinder unter 8 Jahren von dem Gerät und seinem Netzkabel fern.
- Dieses Gerät kann von Kindern ab 8 Jahren sowie von Personen mit verringerten physischen, sensorischen oder mentalen Fähigkeiten oder Mangel an Erfahrung und Wissen benutzt werden, wenn sie beaufsichtigt werden oder bezüglich des sicheren Gebrauchs des Geräts unter-

wiesen wurden und die daraus resultierenden Gefahren verstehen.

- Kinder dürfen nicht mit dem Gerät spielen. Reinigung und Benutzerwartung dürfen nicht von Kindern unter 8 Jahren durchgeführt werden. Kinder über 8 Jahren müssen bei der Reinigung und Benutzerwartung beaufsichtigt werden.
- Trennen Sie das Gerät von der Stromversorgung, wenn es längere Zeit unbeaufsichtigt ist.
- Das Gerät darf nicht in Höhenlagen über 2000 m betrieben werden.
- Beachten Sie bei der Reinigung des Geräts und seiner Bestandteile die Hinweise in dem entsprechenden Kapitel („Pflege und Wartung“ auf Seite 20).

## 3 Erste Schritte

In diesem Kapitel ist beschrieben, wie Sie Ihr Gerät für die Verwendung vorbereiten.

### 3.1 Gerät auspacken

- Packen Sie das Gerät aus. Entfernen Sie das Verpackungsmaterial, die Klebestreifen und die Schutzfolien vom Gerät.
- Bewahren Sie das Verpackungsmaterial für Transporte und eventuelle Rücksendungen auf.

#### Information

Im Gerät können sich Kaffee- und Wasser Spuren befinden. Das Gerät wurde im Werk auf seine einwandfreie Funktion geprüft.





## 3.2 Lieferumfang prüfen

Überprüfen Sie anhand der nachfolgenden Liste die Vollständigkeit der Lieferung. Falls Teile fehlen, wenden Sie sich an Ihren Händler.

- Kaffeelöffel mit Einschraubhilfe für den Wasserfilter,
- Kunststoff-Milchbehälter oder Thermo-Milchbehälter jeweils mit Milchschauch,
- Wasserfilter,
- Teststreifen zur Bestimmung der Wasserhärte.

## 3.3 Gerät aufstellen

Beachten Sie folgende Hinweise:

- Stellen Sie das Gerät nicht in feuchten Räumen auf.
- Stellen Sie das Gerät auf eine stabile, ebene und trockene Fläche.
- Stellen Sie das Gerät nicht in der Nähe von Spülbecken oder Ähnlichem auf.
- Stellen Sie das Gerät nicht auf heiße Flächen.
- Halten Sie einen ausreichenden Abstand von etwa 10 cm zur Wand und zu anderen Gegenständen ein. Der Abstand nach oben sollte mindestens 20 cm betragen.
- Verlegen Sie das Netzkabel so, dass es nicht durch Kanten oder heiße Flächen beschädigt werden kann.

## 3.4 Gerät anschließen

Beachten Sie folgende Hinweise:

- Prüfen Sie, dass die Netzspannung mit der Betriebsspannung übereinstimmt, die in den Technischen Daten angegeben ist (siehe Kapitel 11, Seite 26).
- Schließen Sie das Gerät nur an eine vorschriftsmäßig installierte Schutzkontaktsteckdose an. Wenden Sie sich im Zweifelsfall an eine Elektrofachkraft.
- Die Steckdose muss mindestens über eine 10-A-Sicherung abgesichert sein.

## 3.5 Gerät erstmalig einschalten

Während der ersten Inbetriebnahme können Sie die Sprache, die Uhrzeit und die Wasserhärte einstellen. Sie können die Einstellungen zu einem späteren Zeitpunkt verändern (siehe Kapitel 8, Seite 17 und Kapitel 9.8, Seite 24).

Zum Ermitteln der Wasserhärte nutzen Sie den beiliegenden Teststreifen. Beachten Sie die Anweisungen auf der Verpackung des Teststreifens und die Tabelle in Kapitel 11, Seite 26.

### Information

Wir empfehlen, die ersten beiden Tassen Kaffee nach der ersten Inbetriebnahme wegzugießen.

**Voraussetzung:** Das Gerät ist aufgestellt und angeschlossen.

1. Stellen Sie ein Gefäß unter den Auslauf.
2. Schalten Sie das Gerät mit der "Ein/Aus"-Taste ein.
  - » Die Begrüßungsanzeige erscheint im Display.
  - » Die Aufforderung zum Durchführen des Setups erscheint im Display:  
*Please Setup the machine.*
3. Bestätigen Sie das Setup mit dem "Rotary Switch".
  - » Das Menü *Sprache* erscheint.
4. Wählen Sie mit dem "Rotary Switch" Ihre Sprache. Bestätigen Sie Ihre Auswahl.
  - » Das Menü *Uhr* erscheint.
5. Wählen Sie mit dem "Rotary Switch" die Stunde und die Minuten. Bestätigen Sie Ihre Einstellungen.
  - » Das Menü *Wasserhärte* erscheint.
6. Wählen Sie mit dem "Rotary Switch" den ermittelten Wasserhärtebereich, oder bestätigen Sie den voreingestellten Wert.
  - » Die Aufforderung *Bitte Wassertank auffüllen und einsetzen* erscheint.
7. Entnehmen Sie den Wassertank. Spülen Sie den Wassertank mit klarem Wasser aus. Setzen Sie den Wasserfilter ein (siehe Kapitel „Wasserfilter einsetzen“)



auf Seite 24).  
Füllen Sie den Wassertank mit frischem Wasser und setzen Sie ihn ein.

- » Das Gerät heizt sich auf und führt eine automatische Spülung durch.
- » Im Display erscheint die Bereitschaftsanzeige und die Aufforderung *Bohnen füllen*.

8. Füllen Sie Kaffeebohnen in den Bohnenbehälter. Lesen Sie dazu das Kapitel 4.4, Seite 11.

## 4 Grundlegende Bedienung

In diesem Kapitel sind grundlegende Bedienschritte beim täglichen Umgang mit dem Gerät beschrieben.

### 4.1 Gerät ein- und ausschalten

Vor dem Einschalten bei der ersten Inbetriebnahme des Geräts lesen Sie das Kapitel 3.5.

#### Information

- Beim Ein- und Ausschalten führt das Gerät eine automatische Spülung durch.
- Bei der Spülung wird Spülwasser auch in die Tropfschale geleitet.
- Die automatische Ausschaltspülung kann im Menü *Einstellungen* ein- oder ausgeschaltet werden.

#### Gerät einschalten

1. Stellen Sie ein Gefäß unter den Auslauf.
2. Drücken Sie die "Ein/Aus"-Taste.
  - » Im Display erscheint die Begrüßungsanzeige.
  - » Das Gerät heizt sich auf und führt eine automatische Spülung durch.
  - » Im Display erscheint die Bereitschaftsanzeige.

#### Gerät ausschalten

1. Stellen Sie ein Gefäß unter den Auslauf.
2. Drücken Sie die "Ein/Aus"-Taste für 1-2 Sekunden.

- » Das Gerät führt bei aktivierter Ausschaltspülung eine automatische Spülung durch.
- » Das Gerät schaltet sich aus.

#### Information

- Das Gerät schaltet sich automatisch aus, wenn es längere Zeit nicht bedient wird. Auch in diesem Fall erfolgt eine automatische Spülung.
- Die Ausschaltzeit können Sie im Menü *Auto Aus* einstellen, siehe Kapitel 8.4, Seite 18.
- Wenn seit dem Einschalten kein Getränk zubereitet wurde oder der Wassertank leer ist, erfolgt keine Spülung.

### 4.2 Bedienfeld handhaben

Die wesentlichen Funktionen sind über das Bedienfeld und den "Rotary Switch" erreichbar.

Drücken Sie mit einer Fingerkuppe auf die Bedientaste. Das Bedienfeld reagiert nicht, wenn Sie es mit einem Stift oder anderen Gegenständen berühren.

Nur die Bedientasten, die Sie im aktuellen Zustand des Geräts nutzen können, leuchten.

### 4.3 Im Menü navigieren

Zur Einstellung individueller Getränke oder zur Wartung und Pflege muss das Gerät die Bereitschaftsanzeige anzeigen. Dann müssen Sie das entsprechende Menü aufrufen und in diesem navigieren.

Nach allen erfolgreich abgeschlossenen Vorgängen wird die Bereitschaftsanzeige im Display angezeigt.

Beachten Sie die Hinweise im Display.



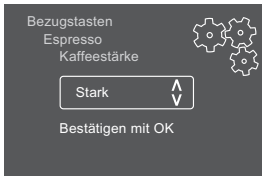


Abb. 6: Beispiel: Display

Zum Navigieren im Menü nutzen Sie die folgenden Möglichkeiten:

### Menü aufrufen und Auswahl bestätigen

Drücken Sie den "Rotary Switch" länger als 2 Sekunden, um das Menü aufzurufen.

Drücken Sie den "Rotary Switch" kurz, um Ihre Auswahl zu bestätigen.

### Im Menü navigieren

Drehen Sie den "Rotary Switch", um im Menü nach unten oder nach oben zu navigieren.

### Menü verlassen

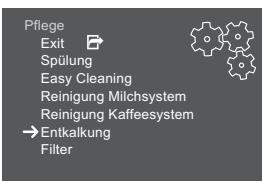
Wählen Sie mit dem "Rotary Switch" den Befehl *Exit*, und bestätigen Sie Ihre Auswahl, um ein Menü zu verlassen.

Verlassen Sie Untermenüs, die nur Informationen anzeigen und in denen Sie keine Einstellungen treffen, mit kurzem Drücken.

### Untermenüs aufrufen

Einige Funktionen des Geräts erreichen Sie, indem Sie nacheinander mehrere Untermenüs aufrufen.

Das Aufrufen von Untermenüs ist immer ähnlich. Beispielhaft wird hier die Navigation zum Programm *Entkalken* beschrieben.

Abb. 7: Zum Programm *Entkalken* navigieren

1. Drücken Sie den "Rotary Switch" 2 Sekunden.  
» Das Menü erscheint im Display.
2. Wählen Sie durch Drehen des "Rotary Switch" das Menü *Pflege*, und bestätigen Sie Ihre Auswahl.
3. Wählen Sie durch Drehen des "Rotary Switch" das Menü *Entkalkung*, und bestätigen Sie Ihre Auswahl.

Die Auswahl der Funktionen wird in dieser Bedienungsanleitung immer verkürzt dargestellt:

- Navigieren Sie zum Menü *Pflege* > *Entkalkung*.

## 4.4 Kaffeebohnen einfüllen und Bean Select verwenden

Geröstete Kaffeebohnen verlieren ihr Aroma. Füllen Sie nur so viel Kaffeebohnen in den Bohnenbehälter, wie Sie in den nächsten 3–4 Tagen verbrauchen werden.

### ⚠ VORSICHT

**Beim Umschalten der Bohnenkammer verbleibt eine Restmenge Kaffeebohnen im Mahlwerk. Die ersten zwei Kaffeegetränke nach dem Umschalten auf entkoffeinerte Bohnen können noch koffeinhaltigen Kaffee enthalten. Gesundheitliche Beeinträchtigungen für Personen mit einer Koffein-Unverträglichkeit können die Folge sein.**

- Personen mit einer Koffein-Unverträglichkeit sollten erst das dritte Kaffeegetränk nach dem Umschalten konsumieren.

### ACHTUNG

**Die Verwendung nicht geeigneter Kaffeesorten kann zum Verkleben des Mahlwerks führen.**

- Verwenden Sie keine gefriergetrockneten oder karamellisierten Kaffeebohnen.
- Füllen Sie kein Kaffeepulver in den Bohnenbehälter.



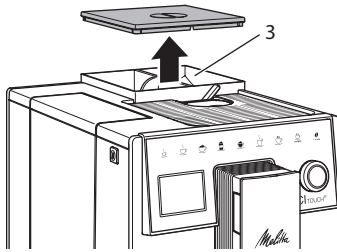


Abb. 8: 2-Kammer-Bohnenbehälter

Durch den 2-Kammer-Bohnenbehälter (3) können Sie zwei verschiedene Kaffeesorten verwenden. Füllen Sie zum Beispiel eine Kammer mit Espresso-Bohnen und die andere mit Café-Crème-Bohnen.

1. Öffnen Sie den Deckel des 2-Kammer-Bohnenbehälters.
2. Füllen Sie Kaffeebohnen in die Bohnenkammern.
3. Schließen Sie den Deckel des 2-Kammer-Bohnenbehälters.

## 4.5 Kaffeepulver verwenden

Für die Zubereitung von Kaffeegetränken können Sie auch Kaffeepulver verwenden.

### ACHTUNG

**Die Verwendung nicht geeigneter Kaffeesorten kann zum Verkleben und Verstopfen der Brühgruppe führen.**

- Verwenden Sie keine Instantprodukte.
- Füllen Sie maximal einen Kaffeelöffel Kaffeepulver in den Pulverschacht.

1. Öffnen Sie den Deckel des Pulverschachts.
2. Verwenden Sie zur Dosierung den mitgelieferten Kaffeelöffel. Füllen Sie maximal einen Kaffeelöffel Kaffeepulver in den Pulverschacht.
3. Schließen Sie den Deckel des Pulverschachts.
4. Verfahren Sie weiter wie in den Kapiteln 5 bis 7 beschrieben.

### Information

- Bei der Verwendung von Kaffeepulver ist ein Zweitassenbezug nicht möglich.
- Wenn Sie innerhalb von 3 Minuten nach dem Öffnen des Pulverschachts keinen Kaffee zubereiten, schaltet das Gerät auf den Betrieb mit Kaffeebohnen um, und das Kaffeepulver wird in den Kaffeesatzbehälter ausgeworfen.

## 4.6 Wasser einfüllen

Für einen optimalen Kaffeegenuss verwenden Sie nur frisches, kaltes Wasser ohne Kohlensäure. Wechseln Sie das Wasser täglich.

### Information

Die Qualität des Wassers bestimmt sehr stark den Geschmack des Kaffees. Verwenden Sie deshalb einen Wasserfilter (siehe Kapitel 9.8, Seite 24 und Kapitel 9.9, Seite 24).

1. Öffnen Sie den Deckel des Wassertanks und ziehen Sie den Wassertank am Griff nach oben aus dem Gerät.
2. Füllen Sie den Wassertank mit Wasser. Beachten Sie die maximale Füllmenge von 1,8 Litern.
3. Setzen Sie den Wassertank von oben in das Gerät ein und schließen Sie den Deckel.

## 4.7 Auslauf einstellen

Der Auslauf ist höhenverstellbar. Stellen Sie einen möglichst geringen Abstand zwischen Auslauf und Gefäß ein. Schieben Sie den Auslauf je nach Gefäß nach oben oder nach unten.

## 4.8 Milch verwenden

Für einen optimalen Kaffeegenuss verwenden Sie gekühlte Milch.

Je nach Modell können Sie den mitgelieferten Milchbehälter oder den





Milchschlauch und handelsübliche Milchverpackungen verwenden.

### Milchbehälter anschließen

Füllen Sie nur so viel Milch in den Milchbehälter, wie Sie unmittelbar verbrauchen werden.

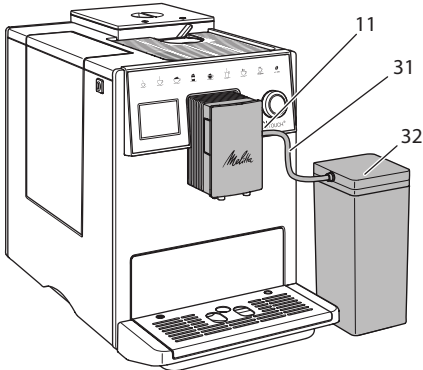


Abb. 9: Milchbehälter an das Gerät anschließen

1. Füllen Sie die gewünschte Menge Milch in den Milchbehälter (32).
2. Verbinden Sie den Milchschlauch (31) mit dem Milchbehälter und mit dem Anschluss (11) am Auslauf oder stecken Sie den Milchschlauch in eine handelsübliche Milchverpackung.

#### Information

Lagern Sie den gefüllten Milchbehälter im Kühlschrank.

## 4.9 Tropfschale und Kaffeesatzbehälter entleeren

Wenn die Tropfschale (10) und der Kaffeesatzbehälter (9) voll sind, fordert Sie das Gerät zum Entleeren auf. Der herausstehende Schwimmer (18) zeigt ebenfalls eine gefüllte Tropfschale an. Entleeren Sie immer beide Behälter.

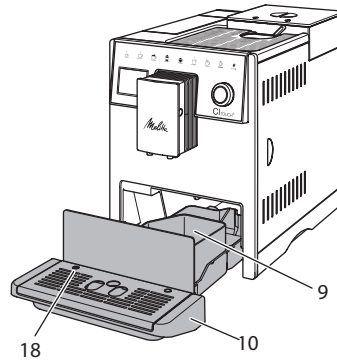


Abb. 10: Tropfschale, Kaffeesatzbehälter und Schwimmer

1. Ziehen Sie die Tropfschale (10) nach vorne aus dem Gerät heraus.
2. Entnehmen Sie den Kaffeesatzbehälter (9) und entleeren Sie ihn.
3. Entleeren Sie die Tropfschale.
4. Setzen Sie den Kaffeesatzbehälter ein.
5. Schieben Sie die Tropfschale bis zum Anschlag in das Gerät.

#### Information

Die Aufforderung des Geräts zum Entleeren der Tropfschale und des Kaffeesatzbehälters erfolgt nach einer festgelegten Anzahl von Getränkebezügen. Wenn Sie die Behälter im ausgeschalteten Zustand entleeren, registriert das Gerät diesen Vorgang nicht. Deshalb kann es passieren, dass Sie zum Entleeren aufgefordert werden, obwohl die Tropfschale und der Kaffeesatzbehälter noch nicht gefüllt sind.

## 5 Getränke zubereiten

Für die Zubereitung von Getränken gibt es drei Möglichkeiten:

- Standardbezug mit Bezugstasten und Getränkezubereitung mit Rezepten wie im Folgenden beschrieben,





- Zubereitung mit geänderten Getränkeinstellungen (siehe Kapitel 6, Seite 16),
- Verwendung persönlicher Einstellungen mit der My Coffee-Funktion (siehe Kapitel 7, Seite 16).

In diesem Kapitel wird der Standardbezug beschrieben.

Beachten Sie:

- In den Vorratsbehältern sollten sich ausreichende Mengen Kaffee und Wasser befinden. Wenn der Füllstand zu gering ist, fordert Sie das Gerät zum Nachfüllen auf.
- Fehlende Milch zeigt das Gerät nicht an.
- Bei einer Auswahl eines Getränks mit Milch, muss der Milchbehälter oder eine handelsübliche Milchverpackung angeschlossen sein.
- Die Gefäße für die Getränke sollten ausreichend groß sein.
- Das Display muss für die Getränkezubereitung die Bereitschaftsanzeige anzeigen.
- Die Getränkeausgabe wird automatisch beendet.
- Nach einer Getränkezubereitung mit Milch, fordert das Gerät automatisch zum *Easy Cleaning-Programm* auf.

## 5.1 Espresso und Café Crème zubereiten



1. Stellen Sie ein Gefäß unter den Auslauf.
2. Drücken Sie die Taste "Espresso" oder "Café Crème".
  - » Die Getränkeausgabe erfolgt und wird automatisch beendet.
3. Entnehmen Sie das Gefäß.

## 5.2 Cappuccino und Latte Macchiato zubereiten



**Voraussetzung:** Milch ist angeschlossen.

1. Stellen Sie ein Gefäß unter den Auslauf.

2. Drücken Sie die Taste "Cappuccino" oder Latte "Macchiato".
  - » Die Getränkeausgabe erfolgt und wird automatisch beendet.
  - » Im Display erscheint *Easy Cleaning?*
3. Entnehmen Sie das Gefäß.
4. Führen Sie das *Easy Cleaning-Programm* aus oder bereiten Sie weitere Getränke zu und führen Sie das *Easy Cleaning-Programm* später aus, siehe Kapitel 9.4.

## 5.3 Milchschaum und warme Milch zubereiten

Die Zubereitung von Milchschaum und warmer Milch ist ähnlich.



**Voraussetzung:** Milch ist angeschlossen.

1. Stellen Sie ein Gefäß unter den Auslauf.
2. Drücken Sie die Taste "Milchschaum/Milch".
  - a) Milchschaum = Taste kurz drücken
  - b) Warme Milch = Taste lang drücken (2 Sekunden)
    - » Die Milchausgabe erfolgt und wird automatisch beendet.
3. Entnehmen Sie das Gefäß.
  - » Im Display erscheint *Easy Cleaning?*
4. Führen Sie das *Easy Cleaning-Programm* aus oder bereiten Sie weitere Getränke zu und führen Sie das *Easy Cleaning-Programm* später aus, siehe Kapitel 9.4.

## 5.4 Heißwasser zubereiten



1. Stellen Sie ein Gefäß unter den Auslauf.
2. Drücken Sie die Taste "Heißwasser".
  - » Die Heißwasserausgabe erfolgt und wird automatisch beendet.
3. Entnehmen Sie das Gefäß.

## 5.5 Getränke mit Rezepten zubereiten

Neben dem Standardbezug können Sie im Menü *Rezepte* weitere Getränkespezialitäten auswählen.



**i** Information

Schließen Sie, bei Auswahl eines Rezepts mit Milch, den Milchbehälter oder eine handelsübliche Milchverpackung an (je nach Modell).



1. Stellen Sie ein Gefäß unter den Auslauf.
2. Drücken Sie den "Rotary Switch" und navigieren Sie zum Menü *Rezepte* oder drücken Sie lange die "my recipes"-Taste.
  - » Die Rezeptausswahl erscheint im Display.
3. Wählen Sie ein Getränkerezept und bestätigen Sie Ihre Auswahl.
  - » Die Getränkeausgabe erfolgt und wird automatisch beendet.
4. Entnehmen Sie das Gefäß.

## 5.6 Getränkeeinstellungen vor und während der Zubereitung ändern

Sie können vor und während der Getränkezubereitung die Getränkeeinstellungen ändern.

**i** Information

Diese Einstellungen gelten nur für die aktuelle Getränkezubereitung.

### Getränkeeinstellungen vor der Zubereitung ändern


Sie können die Bohnensorte vor der Auswahl eines Getränks ändern.


- Stellen Sie vor der Auswahl eines Getränks mit dem Schieber "BEAN SELECT" die gewünschte Bohnenkammer ein.
  - » Ausgewählte Bohnensorte wird zur Getränkezubereitung verwendet.

### Getränkeeinstellungen während der Zubereitung ändern

Sie können die Getränkemenge und die Kaffeestärke während der Getränkezubereitung ändern.

**Voraussetzung:** Das Display zeigt die Bereitschaftsanzeige.


 Stellen Sie während der Ausgabe eines Getränks (Kaffee oder Milch) mit dem "Rotary Switch" die jeweilige Getränkemenge ein.

 Stellen Sie während des Mahlvorgangs mit der Taste "Kaffeestärke" die Kaffeestärke ein.

## 5.7 Getränkezubereitung abbrechen

Falls Sie die Getränkezubereitung vorzeitig abbrechen wollen, drücken Sie die gewählte Bezugstaste erneut.

## 5.8 Zwei Getränke gleichzeitig zubereiten

 Mit der Taste "2 Tassen" bereiten Sie zwei Getränke zu.

**i** Information

Der Zweitassenbezug ist für Mischgetränke die mit Heißwasser (z. B. Americano) gemischt werden, für Milchschaum, warme Milch und Heißwasser nicht möglich.





DE

## Getränkeinstellungen dauerhaft ändern

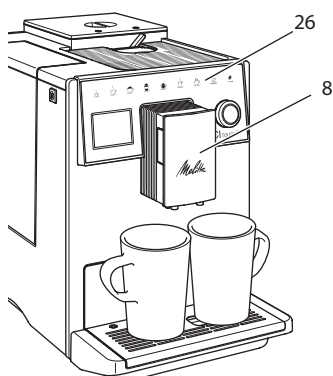


Abb. 11: Zweitassenbezug

1. Stellen Sie zwei Gefäße unter den Auslauf (8).
2. Drücken Sie die Taste "2 Tassen" (26).
3. Verfahren Sie weiter wie bei der jeweiligen Getränkezubereitung beschrieben.

### Information

- Die Einstellung gilt nur für die nächste Getränkezubereitung.
- Wenn Sie innerhalb von 1 Minute kein Getränk zubereiten, wechselt das Gerät zum Eintassenbezug.

## 6 Getränkeinstellungen dauerhaft ändern

Das Gerät bietet Ihnen weitere Möglichkeiten, Kaffeespezialitäten zuzubereiten.

### 6.1 Voreinstellungen ändern

Je nach Getränk können Sie folgende Voreinstellungen ändern: Kaffeemenge, Schaummenge, Milchmenge, Heißwassermenge, Kaffeestärke und Temperatur.

Das Ändern der Getränkeinstellungen ist bei allen Getränken ähnlich. Beispielhaft ist hier das Ändern der Kaffeestärke für einen Espresso beschrieben.

1. Drücken Sie den "Rotary Switch" 2 Sekunden.

- » Das Menü erscheint im Display.
2. Navigieren Sie zum Menü *Bezugstasten* > *Espresso* > *Kaffeestärke*.
  3. Wählen Sie die gewünschte Kaffeestärke, und bestätigen Sie Ihre Auswahl.
  4. Wählen Sie den Befehl *Exit*, um das Menü zu verlassen.
- » Bei den nächsten Zubereitungen eines Espresso wird die gewählte Kaffeestärke verwendet.

### Information

Die Voreinstellungen bleiben so lange gültig, bis sie erneut geändert werden.

## 7 Persönliche Einstellungen – „My Coffee“

Mit der My Coffee-Funktion können Sie persönliche Getränkeinstellungen speichern und einem Benutzer zuordnen.

### 7.1 Persönliche Benutzerprofile bearbeiten

Es können bis zu vier Benutzerprofile verwendet werden.

#### Name eines Benutzerprofils ändern

Sie können die Namen der Benutzerprofile ändern.

1. Drücken Sie den "Rotary Switch" 2 Sekunden.
  - » Das Menü erscheint im Display.
2. Navigieren Sie zum Menü *My Coffee*.
3. Wählen Sie einen Benutzer aus, und bestätigen Sie Ihre Auswahl.
4. Wählen Sie *Name ändern*, und bestätigen Sie Ihre Auswahl.
  - » Das Menü zur Auswahl einzelner Zeichen erscheint.
5. Wählen Sie durch Drehen des "Rotary Switch" einzelne Zeichen aus, und bestätigen Sie diese jeweils.
6. Wählen Sie wiederholt den Befehl *Exit*, um das Menü zu verlassen.





## Benutzerprofil aktivieren/deaktivieren

Sie können nur Benutzer verwenden, deren Profil aktiviert ist.

**Voraussetzung:** Das Display zeigt die Bereitschaftsanzeige.

1. Drücken Sie den "Rotary Switch" 2 Sekunden.
  - » Das Menü erscheint im Display.
2. Navigieren Sie zum Menü *My Coffee*.
3. Wählen Sie einen Benutzer aus, und bestätigen Sie Ihre Auswahl.
4. Wählen Sie *Aktiv/Inaktiv* und bestätigen Sie Ihre Auswahl.
5. Wählen Sie *Aktiv* oder *Inaktiv*, und bestätigen Sie erneut Ihre Auswahl.
6. Wählen Sie den Befehl *Exit*, um das Menü zu verlassen.

## 7.2 Persönliche Einstellungen wählen/ändern

Je nach Getränk können Sie folgende Einstellungen einem Benutzer zuordnen: Rezepte, Kaffeemenge, Schaummenge, Milchmenge, Heißwassermenge, Kaffeestärke und Temperatur.

Die Zuweisung der persönlichen Einstellungen zu einem Benutzer ist immer ähnlich. Beispielhaft wird hier die Einstellung der Kaffeemenge für einen Cappuccino beschrieben.

1. Drücken Sie den "Rotary Switch" 2 Sekunden.
    - » Das Menü erscheint im Display.
  2. Navigieren Sie zum Menü *My Coffee*.
  3. Wählen Sie einen Benutzer aus, und bestätigen Sie Ihre Auswahl.
  4. Navigieren Sie zum Menü *Cappuccino > Kaffeemenge*.
  5. Wählen Sie eine Menge aus, und bestätigen Sie Ihre Auswahl.
  6. Wählen Sie den Befehl *Exit*, um das Menü zu verlassen.
- » Bei der nächsten Zubereitung eines Cappuccino durch den Benutzer wird die gewählte Kaffeemenge verwendet.

## 7.3 Getränke mit persönlichen Einstellungen zubereiten



Die Zubereitung von Getränken mit der My Coffee-Funktion ist für alle Getränke ähnlich. Beispielhaft wird hier die Zubereitung eines Cappuccinos beschrieben.

1. Stellen Sie ein Gefäß unter den Auslauf.
2. Drücken Sie die "my recipes"-Taste so oft, bis der gewünschte Benutzer im Display angezeigt wird.
3. Drücken Sie die Taste "Cappuccino".
  - » Die Getränkeausgabe erfolgt und wird automatisch beendet.
4. Entnehmen Sie das Gefäß.
  - » Im Display erscheint *Easy Cleaning? (Rotary Switch drücken für Start)*.
5. Führen Sie das *Easy Cleaning-Programm* aus oder bereiten Sie weitere Getränke zu und führen Sie das *Easy Cleaning-Programm* später aus, siehe Kapitel 9.4.

### Information

- Zum Verlassen der *My Coffee-Funktion* drücken Sie die "my recipes"-Taste so oft, bis die Bereitschaftsanzeige erscheint.
- Wenn Sie innerhalb von 3 Minuten kein Getränk zubereiten, wechselt das Gerät automatisch zur Bereitschaftsanzeige.

## 8 Grundeinstellungen ändern

Im folgenden Kapitel werden Bedienschritte erläutert, welche die Grundeinstellungen des Geräts ändern.

### 8.1 Sprache einstellen

Sie können die Sprache der Displaytexte einstellen.

**Voraussetzung:** Das Display zeigt die Bereitschaftsanzeige.

1. Drücken Sie den "Rotary Switch" 2 Sekunden.
  - » Das Menü erscheint im Display.





2. Navigieren Sie zum Menü *Sprache*.
3. Wählen Sie eine Sprache, und bestätigen Sie Ihre Auswahl.
4. Verlassen Sie das Menü mit dem Befehl *Exit*.

## 8.2 Uhrzeit einstellen

Sie können die im Display angezeigte Uhrzeit einstellen.

**Voraussetzung:** Das Display zeigt die Bereitschaftsanzeige.

1. Drücken Sie den "Rotary Switch" 2 Sekunden.
  - » Das Menü erscheint im Display.
2. Navigieren Sie zum Menü *Uhr*.
3. Wählen Sie die Stunde und die Minuten. Bestätigen Sie Ihre Einstellungen jeweils.
4. Verlassen Sie das Menü mit dem Befehl *Exit*.

### Information

Wenn Sie die Anzeige der Uhrzeit im Display unterdrücken wollen, stellen Sie die Uhrzeit auf 00:00.

## 8.3 Energiesparmodus einstellen

Der Energiesparmodus bewirkt ein Absenken der Heiztemperatur und schaltet die Beleuchtung im Bedienfeld aus.

Wenn Sie das Gerät längere Zeit nicht bedienen, schaltet es sich nach einer vorgegebenen Zeit automatisch in den Energiesparmodus. Im Menü *Energiesparmodus* stellen Sie die Zeitdauer bis zum Aktivieren des Energiesparmodus ein.

**Voraussetzung:** Das Display zeigt die Bereitschaftsanzeige.

1. Drücken Sie den "Rotary Switch" 2 Sekunden.
  - » Das Menü erscheint im Display.
2. Navigieren Sie zum Menü *Energiesparmodus*.

3. Wählen Sie eine Zeitdauer, und bestätigen Sie Ihre Auswahl.
4. Verlassen Sie das Menü mit dem Befehl *Exit*.

### Information

- Der Energiesparmodus kann nicht komplett deaktiviert werden. Spätestens nach 4 Stunden ohne Bedienung schaltet das Gerät in den Energiesparmodus.

## 8.4 Automatisches Ausschalten einstellen

Wenn Sie das Gerät längere Zeit nicht bedienen, schaltet es sich nach einer vorgegebenen Zeit automatisch aus. Im Menü *Auto Aus* stellen Sie die Zeitdauer bis zum Ausschalten ein. Sie können auch einen genauen Zeitpunkt festlegen.

### Information

Wenn Zeitdauer und Zeitpunkt gleichzeitig aktiviert sind, schaltet sich das Gerät nach dem zuerst eintretenden Ereignis aus.

### Zeitdauer für automatisches Ausschalten einstellen

**Voraussetzung:** Das Display zeigt die Bereitschaftsanzeige.

1. Drücken Sie den "Rotary Switch" 2 Sekunden.
  - » Das Menü erscheint im Display.
2. Navigieren Sie zum Menü *Auto Aus > Aus nach...*
3. Wählen Sie eine Zeit, und bestätigen Sie Ihre Auswahl.
4. Wählen Sie wiederholt den Befehl *Exit*, um das Menü zu verlassen.

### Information

Das automatische Ausschalten kann nicht komplett deaktiviert werden. Spätestens nach 8 Stunden ohne Bedienung schaltet sich das Gerät aus.



### Zeitpunkt für automatisches Ausschalten einstellen

Der Ausschaltzeitpunkt ist werkseitig deaktiviert.

**Voraussetzung:** Das Display zeigt die Bereitschaftsanzeige.

1. Drücken Sie den "Rotary Switch" 2 Sekunden.
  - » Das Menü erscheint im Display.
2. Navigieren Sie zum Menü *Auto Aus* > *Aus um...*
3. Wählen Sie die Stunden und die Minuten. Bestätigen Sie Ihre Einstellungen jeweils.
4. Wählen Sie wiederholt den Befehl *Exit*, um das Menü zu verlassen.

#### Information

Wenn Sie das automatische Ausschalten deaktivieren wollen, stellen Sie den Ausschaltzeitpunkt auf 00:00.

### 8.5 Spülung aktivieren/deaktivieren

Es wird immer unmittelbar nach dem Einschalten das Kaffeesystem durchgespült. Nur die Ausschaltspülung kann aktiviert/deaktiviert werden. Ist diese aktiviert, wird nach dem Ausschalten das Kaffeesystem durchgespült.

Eine dauerhafte Deaktivierung wird nicht empfohlen.

### Ausschaltspülung aktivieren/deaktivieren

**Voraussetzung:** Das Display zeigt die Bereitschaftsanzeige.

1. Drücken Sie den "Rotary Switch" 2 Sekunden.
  - » Das Menü erscheint im Display.
2. Navigieren Sie zum Menü *Einstellungen* > *Ausschaltspülung*.

3. Wählen Sie *Aktiv* oder *Inaktiv* und bestätigen Sie Ihre Auswahl.
4. Wählen Sie den Befehl *Exit*, um das Menü zu verlassen.
  - » Im Display erscheint die Bereitschaftsanzeige.

### 8.6 Gerät auf Werkseinstellungen zurücksetzen

Sie können das Gerät auf die Werkseinstellungen zurücksetzen.

#### Information

Wenn Sie das Gerät auf die Werkseinstellungen zurücksetzen, gehen alle persönlichen Einstellungen verloren, einschließlich der Einstellungen im Menü *My Coffee*.

**Voraussetzung:** Das Display zeigt die Bereitschaftsanzeige.

1. Drücken Sie den "Rotary Switch" 2 Sekunden.
  - » Das Menü erscheint im Display.
2. Navigieren Sie zum Menü *Einstellungen* > *Werkseinstellungen*.
3. Wählen Sie *Zurücksetzen*, und bestätigen Sie Ihre Auswahl.
4. Wählen Sie den Befehl *Exit*, um das Menü zu verlassen.

### 8.7 Menü Statistik und System

#### Statistik

Im Menü *Statistik* erhalten Sie Informationen zur Anzahl der Getränkebezüge und zur Pflege.

#### System

Im Menü *System* erhalten Sie Informationen zur Softwareversion und Zugriff auf die Funktion *Ausdampfen*, siehe Kapitel 10.1, Seite 25.

## 8.8 Mahlgrad einstellen

Der Mahlgrad der Kaffeebohnen hat Einfluss auf den Geschmack des Kaffees. Der Mahlgrad wurde vor der Auslieferung optimal eingestellt.

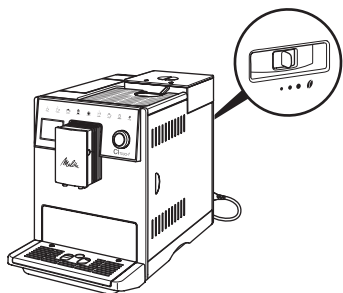


Abb. 12: Mahlgradeinstellung

Stellen Sie mit dem Hebel auf der Rückseite den Mahlgrad ein.

1. Stellen Sie den Hebel:
  - Nach rechts = Mahlgrad gröber
  - Nach links = Mahlgrad feiner

### Information

- Wenn Sie den Mahlgrad feiner einstellen, wird der Kaffeegeschmack stärker.
- Der Mahlgrad ist optimal eingestellt, wenn der Kaffee gleichmäßig aus dem Auslauf fließt und eine feine, dichte Crema entsteht.

## 9 Pflege und Wartung

Durch regelmäßige Reinigung und Wartung stellen Sie eine gleichbleibend hohe Qualität Ihrer Getränke sicher.

### 9.1 Allgemeine Reinigung

Reinigen Sie das Gerät regelmäßig. Entfernen Sie äußerliche Verunreinigungen von Milch und Kaffee sofort.

### ACHTUNG

**Die Verwendung nicht geeigneter Reinigungsmittel kann zum Verkratzen der Oberflächen führen.**

- Verwenden Sie keine scheuernden Tücher, Schwämme und Reinigungsmittel.

**Voraussetzung:** Das Gerät ist ausgeschaltet.

- Reinigen Sie das Gerät von außen mit einem weichen, feuchten Tuch und einem handelsüblichen Geschirrspülmittel.
- Spülen Sie die Tropfschale und den Kaffeesatzbehälter mit einem weichen, feuchten Tuch und einem handelsüblichen Geschirrspülmittel.
- Reinigen Sie den Bohnenbehälter mit einem weichen, trockenen Tuch.

### 9.2 Kaffeesystem spülen

Bei der Spülung werden die Düsen am Auslauf und die innenliegenden Teile des Kaffeesystems gespült. Dadurch gelangt auch Spülwasser aus dem Innenraum in die Tropfschale.

Beim nicht deaktivierter Ausschaltspülung führt das Gerät beim Ein- und Ausschalten eine Spülung des Kaffeesystems durch.

Sie können die Spülung auch manuell durchführen.

**Voraussetzung:** Das Display zeigt die Bereitschaftsanzeige.

1. Stellen Sie ein Gefäß unter den Auslauf.
2. Drücken Sie den "Rotary Switch" 2 Sekunden.
  - » Das Menü erscheint im Display.
3. Navigieren Sie zum Menü *Pflege > Spülung*.
4. Wählen Sie *Starten*, und bestätigen Sie Ihre Auswahl.
  - » Das Kaffeesystem wird gespült.



### 9.3 Brühgruppe reinigen

Zur Vermeidung von Schäden am Gerät empfehlen wir, die Brühgruppe einmal pro Woche zu reinigen.

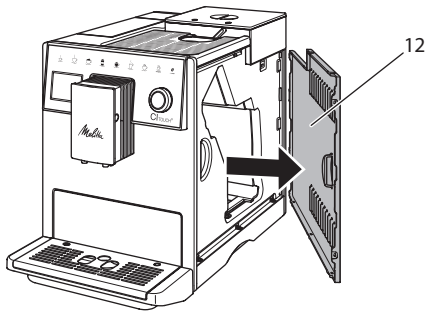


Abb. 13: Seitenverkleidung abnehmen

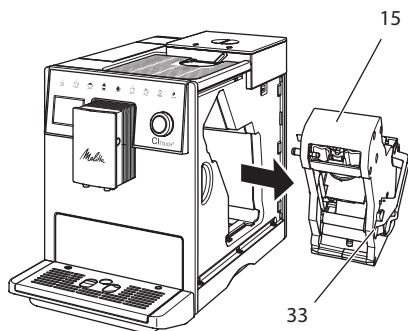


Abb. 14: Brühgruppe ausbauen

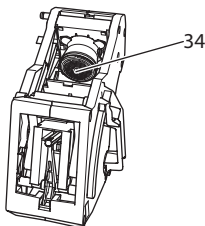


Abb. 15: Brühgruppe reinigen

**Voraussetzung:** Das Gerät ist ausgeschaltet.

1. Öffnen Sie die Abdeckung (12). Fassen Sie dafür in die Mulde an der rechten Seite des Geräts, und ziehen Sie die Abdeckung zur Seite ab.
2. Drücken und halten Sie den roten Hebel (33) am Griff der Brühgruppe (15), und drehen Sie den Griff im Uhrzeigersinn, bis er am Anschlag einrastet.
3. Ziehen Sie die Brühgruppe am Griff aus dem Gerät heraus.
4. Spülen Sie die Brühgruppe als Ganzes unter fließendem Wasser gründlich von allen Seiten ab. Achten Sie insbesondere darauf, dass das Sieb (34) frei von Kaffeeresten ist.
5. Lassen Sie die Brühgruppe abtropfen.
6. Entfernen Sie mit einem weichen, trockenen Tuch Kaffeereste von den Flächen im Inneren des Geräts.
7. Setzen Sie die Brühgruppe in das Gerät ein. Drücken und halten Sie den roten Hebel am Griff der Brühgruppe, und drehen Sie den Griff gegen den Uhrzeigersinn, bis er am Anschlag einrastet.
8. Setzen Sie die Abdeckung seitlich ein, bis sie einrastet.

### 9.4 Programm „Easy Cleaning“

Mit dem *Easy Cleaning-Programm* wird das Milchsystem gespült.

Nach jeder Zubereitung eines Getränks mit Milch fordert Sie das Gerät auf, das *Easy Cleaning-Programm* auszuführen.

Sie können das *Easy Cleaning-Programm* auch manuell durchführen.

**Voraussetzung:** Das Display zeigt die Bereitschaftsanzeige.

1. Stellen Sie ein Gefäß unter den Auslauf.
2. Drücken Sie den "Rotary Switch" 2 Sekunden.
  - » Das Menü erscheint im Display.
3. Navigieren Sie zum Menü *Pflege > Easy Cleaning*.





4. Wählen Sie *Starten*, und bestätigen Sie Ihre Auswahl.
5. Folgen Sie den weiteren Anweisungen im Display bis zum Ende des *Easy Cleaning-Programms*.

## 9.5 Programm „Reinigung Milchsystem“

Mit diesem Programm wird das Milchsystem mit Hilfe eines Milchsystem-Reinigers gereinigt.

Zur Erhaltung der Hygiene und zur Vermeidung von Schäden am Gerät empfehlen wir, das Reinigungsprogramm einmal pro Woche durchzuführen.

Das Reinigungsprogramm dauert ungefähr 3 Minuten und sollte nicht unterbrochen werden.

### ACHTUNG

**Die Verwendung nicht geeigneter Milchsystem-Reiniger kann zu Schäden am Gerät führen.**

- Verwenden Sie ausschließlich Melitta® PERFECT CLEAN Milchsystemreiniger für Kaffeevollautomaten.
- Beachten Sie die Verarbeitungshinweise auf der Verpackung des Milchsystemreinigers.

**Voraussetzung:** Das Display zeigt die Bereitschaftsanzeige.

1. Stellen Sie ein Auffanggefäß (0,7 l) unter den Auslauf (z. B. den Kaffeesatzbehälter).
2. Drücken Sie den "Rotary Switch" 2 Sekunden.
  - » Das Menü erscheint im Display.
3. Navigieren Sie zum Menü *Pflege > Reinigung Milchsystem*.
4. Wählen Sie *Start*, und bestätigen Sie Ihre Auswahl.
5. Folgen Sie den weiteren Anweisungen im Display bis zum Ende des *Reinigung Milchsystem-Programms*.

## Milcheinheit reinigen

Zusätzlich empfehlen wir, die Milcheinheit, den Milchschlauch und den Milchbehälter regelmäßig zu reinigen.

### Information

- Der Kunststoff-Milchbehälter, ohne Deckel und Steigrohr, ist spülmaschinengeeignet.

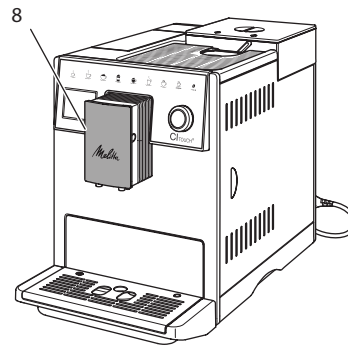


Abb. 16: Zugang zur Milcheinheit

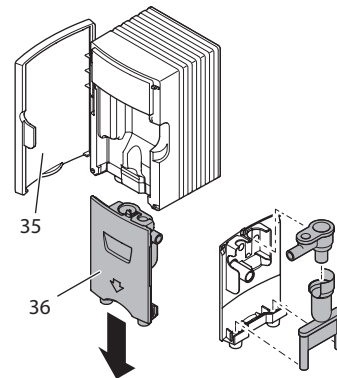


Abb. 17: Milcheinheit ausbauen

1. Ziehen Sie den Milchschlauch vom Gerät ab.
2. Öffnen Sie die Tür vom Auslauf (8).
3. Ziehen Sie die Milcheinheit (36) nach unten ab.
4. Reinigen Sie die Einzelteile mit warmem Wasser. Verwenden Sie ein





weiches, feuchtes Tuch und handelsübliches Geschirrspülmittel.

Der Einbau erfolgt sinngemäß in umgekehrter Reihenfolge.

#### **i** Information

Achten Sie darauf, dass die Milcheinheit bis zum Anschlag nach oben gedrückt wird.

## 9.6 Programm „Kaffeessystem reinigen“

Mit dem Reinigungsprogramm werden Rückstände und Kaffeeölrreste mit Hilfe von Kaffeemaschinen-Reiniger entfernt.

Zur Vermeidung von Schäden am Gerät empfehlen wir, das Reinigungsprogramm alle 2 Monate – oder wenn Sie das Gerät dazu auffordert – durchzuführen.

Reinigen Sie vor dem Start des Reinigungsprogramms die Brühgruppe und den Innenraum (siehe Kapitel 9.3, Seite 21).

Das Reinigungsprogramm dauert ungefähr 15 Minuten und sollte nicht unterbrochen werden.

#### **⚠** VORSICHT

**Der Kontakt mit Kaffeemaschinen-Reiniger kann zu Reizungen der Augen und der Haut führen.**

- Beachten Sie die Verarbeitungshinweise auf der Verpackung des Kaffeemaschinen-Reinigers.

#### ACHTUNG

**Die Verwendung nicht geeigneter Kaffeemaschinen-Reiniger kann zu Schäden am Gerät führen.**

- Verwenden Sie ausschließlich Melitta® PERFECT CLEAN Reinigungstabs für Kaffeefullautomaten.

**Voraussetzung:** Das Display zeigt die Bereitschaftsanzeige.

1. Drücken Sie den "Rotary Switch" 2 Sekunden.
  - » Das Menü erscheint im Display.
2. Navigieren Sie zum Menü *Pflege > Reinigung Kaffeessystem*.
3. Wählen Sie *Start* und bestätigen Sie Ihre Auswahl.
4. Folgen Sie den weiteren Anweisungen im Display bis zum Ende des Reinigungsprogramms.

## 9.7 Programm „Entkalkung“

Mit dem Entkalkungsprogramm werden Kalkablagerungen im Innern des Geräts mit Kaffeemaschinen-Entkalker entfernt.

Zur Vermeidung von Schäden am Gerät empfehlen wir, sofern Sie keinen Wasserfilter verwenden, das Entkalkungsprogramm alle 3 Monate durchzuführen. Bei Verwendung eines Wasserfilters, erst wenn Sie das Gerät dazu auffordert.

Das Entkalkungsprogramm dauert ungefähr 25 Minuten und sollte nicht unterbrochen werden.

#### **⚠** VORSICHT

**Der Kontakt mit Entkalker kann zu Reizungen der Augen und der Haut führen.**

- Beachten Sie die Verarbeitungshinweise auf der Verpackung des Entkalkers.

#### ACHTUNG

**Die Verwendung nicht geeigneter Entkalker kann zu Schäden am Gerät führen.**

- Verwenden Sie ausschließlich Melitta® ANTI CALC Flüssigentkalker für Kaffeefullautomaten.
- Beachten Sie die Verarbeitungshinweise auf der Verpackung des Entkalkers.



**ACHTUNG**

**Ein eingeschraubter Wasserfilter kann während des Entkalkungsprogramms beschädigt werden.**

- Entfernen Sie den Wasserfilter, wenn das Gerät Sie dazu auffordert (siehe Abb. 18).
- Legen Sie den Wasserfilter während des Entkalkungsprogramms in ein Gefäß mit Leitungswasser.
- Nach Beendigung des Entkalkungsprogramms können Sie den Wasserfilter wieder einsetzen und weiter verwenden.

**Voraussetzungen:**

- Das Display zeigt die Bereitschaftsanzeige.
  - Auffanggefäß (0,7 l) steht unter dem Auslauf.
1. Drücken Sie den "Rotary Switch" 2 Sekunden.
    - » Das Menü erscheint im Display.
  2. Navigieren Sie zum Menü *Pflege* > *Entkalkung*.
  3. Wählen Sie *Starten* und bestätigen Sie Ihre Auswahl.
  4. Folgen Sie den weiteren Anweisungen im Display bis zum Ende des Entkalkungsprogramms.

**9.8 Wasserhärte einstellen**

Die eingestellte Wasserhärte beeinflusst die Häufigkeit des Entkalkens. Je härter das Wasser ist, desto häufiger muss das Gerät entkalkt werden.

**Information**

Wenn Sie einen Wasserfilter verwenden, können Sie keine Wasserhärte einstellen.

Ermitteln Sie die Wasserhärte mit dem beiliegenden Teststreifen. Beachten Sie die Anweisungen auf der Verpackung des Teststreifens und die Tabelle 11, Seite 26.

**Voraussetzung:** Das Display zeigt die Bereitschaftsanzeige.

1. Drücken Sie den "Rotary Switch" 2 Sekunden.
  - » Das Menü erscheint im Display.
2. Navigieren Sie zum Menü *Einstellungen* > *Wasserhärte*.
3. Wählen Sie den Wasserhärtebereich, und bestätigen Sie Ihre Auswahl.

**9.9 Wasserfilter verwenden**

Die Verwendung eines Wasserfilters verlängert die Lebensdauer des Geräts, und Sie müssen das Gerät seltener entkalken. Der im Lieferumfang enthaltene Wasserfilter filtert Kalk und andere Schadstoffe aus dem Wasser.

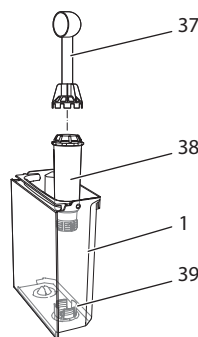


Abb. 18: Wasserfilter ein-/ ausschrauben

Der Wasserfilter (38) wird mit der Einschraubhilfe am Ende des mitgelieferten Kaffeeelöffels (37) in das Gewinde (39) am Boden des Wassertanks (1) eingeschraubt oder ausgeschraubt.

**Wasserfilter einsetzen****Information**

Legen Sie den Wasserfilter für einige Minuten in ein Gefäß mit frischem Leitungswasser, bevor Sie ihn einsetzen.

**Voraussetzungen:**

- Das Display zeigt die Bereitschaftsanzeige.
  - Auffanggefäß (0,7 l) steht unter dem Auslauf.
1. Drücken Sie den "Rotary Switch" 2 Sekunden.
    - » Das Menü erscheint im Display.
  2. Navigieren zum Menü *Pflege* > *Filter* > *Filter einsetzen*.
  3. Wählen Sie *Starten* und bestätigen Sie Ihre Auswahl.
  4. Folgen Sie den weiteren Anweisungen im Display.
    - » Die Wasserhärte wird automatisch vom Gerät an den Wasserfilter angepasst.
    - » Im Display erscheint die Bereitschaftsanzeige.

**Wasserfilter wechseln**

Wechseln Sie den Wasserfilter, wenn Sie das Gerät dazu auffordert.

**Voraussetzung:**

- Das Display zeigt die Bereitschaftsanzeige.
  - Auffanggefäß (0,7 l) steht unter dem Auslauf.
1. Drücken Sie den "Rotary Switch" 2 Sekunden.
    - » Das Menü erscheint im Display.
  2. Navigieren zum Menü *Pflege* > *Filter* > *Filter wechseln*.
  3. Wählen Sie *Starten* und bestätigen Sie Ihre Auswahl.
  4. Folgen Sie den weiteren Anweisungen im Display.

**Wasserfilter entfernen**

Der Wasserfilter sollte nicht über einen längeren Zeitraum trockenstehen. Wir empfehlen, den Wasserfilter bei längerem Nichtgebrauch in einem Gefäß mit Leitungswasser im Kühlschrank aufzubewahren.

**Voraussetzung:** Das Display zeigt die Bereitschaftsanzeige.

1. Drücken Sie den "Rotary Switch" 2 Sekunden.
  - » Das Menü erscheint im Display.
2. Navigieren Sie zum Menü *Pflege* > *Filter* > *Filter entfernen*.
3. Wählen Sie *Starten* und bestätigen Sie Ihre Auswahl.
4. Folgen Sie den weiteren Anweisungen im Display.
  - » Die Wasserhärte ist automatisch auf die vorherige Einstellung zurückgesetzt.
  - » Im Display erscheint die Bereitschaftsanzeige.

## 10 Transport, Lagerung und Entsorgung

### 10.1 Gerät ausdampfen

Wir empfehlen, das Gerät bei längerem Nichtgebrauch, vor einem Transport und bei Frostgefahr auszudampfen.

Beim Ausdampfen wird das Restwasser aus dem Gerät entfernt.

**Voraussetzungen:**

- Der Wasserfilter ist entfernt.
  - Das Display zeigt die Bereitschaftsanzeige.
1. Stellen Sie ein Gefäß unter den Auslauf.
  2. Drücken Sie den "Rotary Switch" 2 Sekunden.
    - » Das Menü erscheint im Display.
  3. Navigieren Sie zum Menü *System* > *Ausdampfen*.
  4. Wählen Sie *Starten* und bestätigen Sie Ihre Auswahl.
  5. Folgen Sie den weiteren Anweisungen im Display.
    - » Das Gerät heizt auf.
    - » Das Gerät wird ausgedampft und schaltet sich danach komplett aus.

## 10.2 Gerät transportieren

### ACHTUNG

**Gefrierendes Restwasser kann zu Schäden am Gerät führen.**

- Vermeiden Sie, dass das Gerät Temperaturen unter 0 °C ausgesetzt wird.

### Information

Transportieren Sie das Gerät in der Originalverpackung. Damit vermeiden Sie Transportschäden.

Bevor Sie das Gerät transportieren, führen Sie folgende Tätigkeiten aus:

- Dampfen Sie das Gerät aus (siehe Kapitel 10.1, Seite 25).
- Entleeren Sie die Tropfschale und den Kaffeesatzbehälter.
- Entleeren Sie den Wassertank.
- Entleeren Sie den Bohnenbehälter.
- Reinigen Sie das Gerät (siehe Kapitel 9.1, Seite 20).
- Befestigen Sie lose Teile (Tassenblech usw.) mit geeignetem Klebeband.
- Verpacken Sie das Gerät.

## 10.3 Gerät entsorgen

Die mit diesem Symbol gekennzeichneten Geräte unterliegen der Europäischen Richtlinie 2002/96/EG für WEEE (Waste Electrical and Electronic Equipment).



Elektrogeräte gehören nicht in den Hausmüll.

- Entsorgen Sie das Gerät umweltgerecht über geeignete Sammelsysteme.

## 11 Technische Daten

Technische Daten	
Betriebsspannung	220 V bis 240 V, 50 Hz
Leistungsaufnahme	max. 1400 W
Pumpendruck	statisch max. 15 bar
Maße	
Breite	255 mm
Höhe	340 mm
Tiefe	470 mm
Fassungsvermögen	
Bohnenbehälter	2 × 135 g
Wassertank	1,8 l
Gewicht (leer)	9,25 kg
Umgebungsbedingungen	
Temperatur	10 °C bis 32 °C
Relative Luftfeuchtigkeit	30 % bis 80 % (nicht kondensierend)

Wasserhärtebereich	°d	°e	°f
Weich	0 bis 10	0 bis 13	0 bis 18
Mittel	10 bis 15	13 bis 19	18 bis 27
Hart	15 bis 20	19 bis 25	27 bis 36
Sehr Hart	> 20	> 25	> 36



## 12 Störungen

Wenn die unten genannten Maßnahmen die Störungen nicht beheben oder andere, hier nicht aufgeführte Störungen auftreten, wenden Sie sich an unsere Hotline (Ortstarif).

Die Servicenummer finden Sie im Deckel vom Wassertank oder auf unserer Internetseite im Bereich Service.

Störung	Ursache	Maßnahme
Kaffee läuft nur tropfenweise aus dem Auslauf.	Mahlgrad zu fein.	<ul style="list-style-type: none"> <li>▪ Mahlgrad gröber einstellen (siehe Kapitel 8.8).</li> </ul>
	Gerät verschmutzt.	<ul style="list-style-type: none"> <li>▪ Brühgruppe reinigen (siehe Kapitel 9.3).</li> <li>▪ Reinigungsprogramm durchführen (siehe Kapitel 9.6).</li> </ul>
	Gerät verkalkt.	<ul style="list-style-type: none"> <li>▪ Gerät entkalken (siehe Kapitel 9.7).</li> </ul>
Kaffee läuft nicht durch.	Wassertank nicht gefüllt oder nicht richtig eingesetzt.	<ul style="list-style-type: none"> <li>▪ Wassertank füllen und auf richtigen Sitz achten (siehe Kapitel 4.6).</li> </ul>
	Brühgruppe verstopft.	<ul style="list-style-type: none"> <li>▪ Brühgruppe reinigen (siehe Kapitel 9.3).</li> </ul>
Mahlwerk mahlt keine Kaffeebohnen.	<ul style="list-style-type: none"> <li>▪ Bohnen fallen nicht ins Mahlwerk.</li> <li>▪ Kipphebel steht senkrecht.</li> <li>▪ Kaffeebohnen zu ölig.</li> <li>▪ Fremdkörper im Mahlwerk.</li> </ul>	<ul style="list-style-type: none"> <li>▪ Leicht an den Bohnenbehälter klopfen.</li> <li>▪ Bohnenbehälter reinigen.</li> <li>▪ Kipphebel nach links oder rechts stellen.</li> <li>▪ Andere Kaffeebohnen verwenden.</li> <li>▪ Hotline kontaktieren.</li> </ul>
Anzeige <i>Bohnen füllen</i> blinkt, obwohl der Bohnenbehälter gefüllt ist.	Bohnen fallen nicht ins Mahlwerk. Nicht ausreichend gemahlene Bohnen in der Brühkammer.	<ul style="list-style-type: none"> <li>▪ Bedientaste für Tassenbezug drücken.</li> </ul>
Lautes Geräusch des Mahlwerks.	Fremdkörper im Mahlwerk.	<ul style="list-style-type: none"> <li>▪ Hotline kontaktieren.</li> </ul>
Brühgruppe lässt sich nach Entnahme nicht einsetzen.	Brühgruppe ist nicht korrekt verriegelt.	<ul style="list-style-type: none"> <li>▪ Prüfen, ob der Griff für die Verriegelung der Brühgruppe korrekt eingerastet ist (siehe Kapitel 9.3).</li> </ul>
	Antrieb ist nicht in der richtigen Position.	<ul style="list-style-type: none"> <li>▪ Drücken Sie die Taste "Kaffeestärke" und halten Sie sie gedrückt. Drücken Sie zusätzlich die "Ein/Aus"-Taste. Das Gerät führt eine Initialisierung durch. Lassen Sie die Tasten wieder los.</li> </ul>
Anzeige <i>Systemfehler</i> im Display.	Softwarestörung/Anzeige.	<ul style="list-style-type: none"> <li>▪ Gerät aus- und wieder einschalten (siehe Kapitel 4.1).</li> <li>▪ Hotline kontaktieren.</li> </ul>







## Table of contents

<b>1</b>	<b>Overview of the appliance</b> .....	<b>31</b>
1.1	The appliance at a glance.....	31
1.2	The control panel at a glance.....	32
<b>2</b>	<b>For your safety</b> .....	<b>33</b>
2.1	Proper use .....	33
2.2	Danger from electric current.....	33
2.3	Risk of burns and scalds.....	33
2.4	General safety.....	34
<b>3</b>	<b>First steps</b> .....	<b>34</b>
3.1	Unpacking the appliance .....	34
3.2	Checking the delivery contents .....	34
3.3	Installing the appliance.....	34
3.4	Connecting the appliance.....	35
3.5	Switching on the appliance for the first time.....	35
<b>4</b>	<b>Basic operation</b> .....	<b>35</b>
4.1	Switching the appliance on and off .....	35
4.2	Using the control panel .....	36
4.3	Navigating in the menu .....	36
4.4	Filling with coffee beans and using Bean Select.....	37
4.5	Using ground coffee.....	37
4.6	Filling with water.....	38
4.7	Adjusting the outlet .....	38
4.8	Using milk .....	38
4.9	Emptying the drip tray and coffee grounds container .....	38
<b>5</b>	<b>Preparing beverages</b> .....	<b>39</b>
5.1	Preparing espresso and café crème.....	39
5.2	Preparing cappuccino and latte macchiato.....	40
5.3	Preparing milk froth and warm milk .....	40
5.4	Preparing hot water .....	40
5.5	Preparing beverages with recipes.....	40
5.6	Changing beverage settings before and during preparation.....	40
5.7	Stopping beverage preparation .....	41
5.8	Preparing two beverages simultaneously.....	41
<b>6</b>	<b>Permanently changing beverage settings</b> .....	<b>41</b>
6.1	Changing default settings.....	41



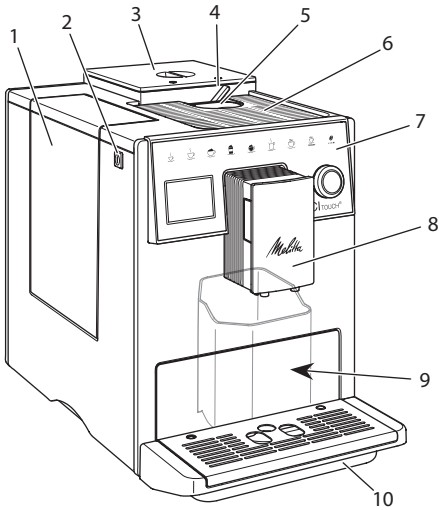
<b>7</b>	<b>Personal settings – "My Coffee"</b> .....	<b>42</b>
7.1	Editing personal user profiles .....	42
7.2	Selecting/changing personal settings.....	42
7.3	Preparing beverages with personal settings.....	42
<b>8</b>	<b>Changing basic settings</b> .....	<b>43</b>
8.1	Setting the language .....	43
8.2	Setting the time .....	43
8.3	Setting energy save mode .....	43
8.4	Setting Auto OFF .....	43
8.5	Activating/deactivating rinsing .....	44
8.6	Resetting the appliance to the factory settings.....	44
<b>8.7</b>	<b>Statistics</b> and <b>System</b> menu.....	<b>44</b>
8.8	Setting the grinding fineness .....	45
<b>9</b>	<b>Care and maintenance</b> .....	<b>45</b>
9.1	General cleaning.....	45
9.2	Rinsing the coffee system .....	45
9.3	Cleaning the brewing unit .....	46
9.4	" <b>Easy Cleaning</b> " programme .....	46
9.5	"Cleaning milk system" programme.....	47
9.6	"Cleaning coffee system" programme.....	48
9.7	"Descaling" programme.....	48
9.8	Setting the water hardness.....	49
9.9	Using a water filter .....	49
<b>10</b>	<b>Transport, storage and disposal</b> .....	<b>50</b>
10.1	Venting the appliance .....	50
10.2	Transporting the appliance .....	51
10.3	Disposing of the appliance .....	51
<b>11</b>	<b>Technical data</b> .....	<b>51</b>
<b>12</b>	<b>Troubleshooting</b> .....	<b>52</b>



# 1 Overview of the appliance

## 1.1 The appliance at a glance

GB



- 1 Water tank
- 2 ON/OFF button
- 3 2-chamber bean container
- 4 Bean Select
- 5 Ground coffee chute
- 6 Cup tray with stainless steel plate (depending on the model)
- 7 Control panel
- 8 Height-adjustable outlet with 2 coffee nozzles, 2 milk nozzles, 1 hot water nozzle, cup illumination
- 9 Coffee grounds container (inner)
- 10 Drip tray
- 11 Milk hose connection at the outlet
- 12 Cover
- 13 "Grinding fineness adjustment" lever (on the rear side)
- 14 Power cable with cable insert compartment
- 15 Brewing unit (behind the cover)
- 16 Milk hose connection to the drip tray
- 17 Cup plate
- 18 Float

Fig. 1: Front left of the appliance

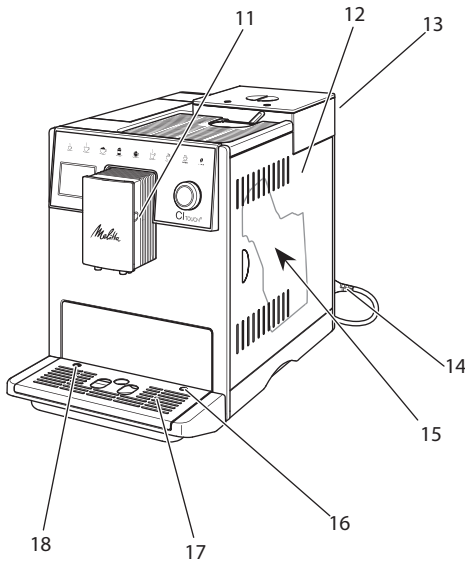


Fig. 2: Front right of the appliance



## 1.2 The control panel at a glance

CB

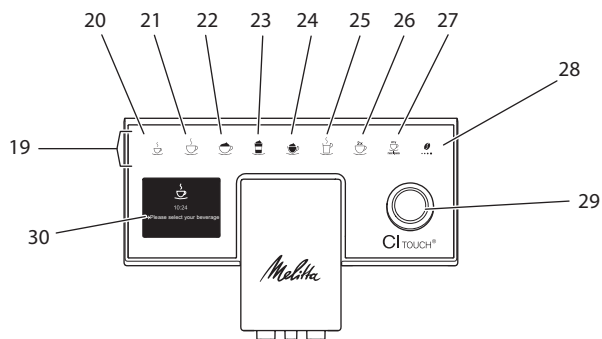


Fig.3: Control panel

Item	Designation	Function
19	Direct keys	Preparing beverages
20	Espresso	Preparing espresso
21	Café crème	Preparing café crème
22	Cappuccino	Preparing cappuccino
23	Latte macchiato	Preparing latte macchiato
24	Milk froth/Warm milk	Preparing milk froth or warm milk
25	Hot water	Preparing hot water
26	2 cups	Two-cup dispensing
27	my recipes	Selecting personal settings for beverages or preparing beverages with recipes
28	Coffee strength	Setting the coffee strength
29	Rotary switch	Calling up the menu or confirming inputs. Navigating up and down in the menu or set the <i>STANDARD</i> coffee flavour.
30	Display	Display of current menus and messages Example: Ready symbol



## Dear Customer,

Thank you for purchasing the CI Touch® fully automatic coffee maker.

The operating instructions will help you discover the diverse options offered by the appliance and enjoy your coffee to the full.

Read through the operating instructions carefully. This helps avoid personal injury and material damage. Store the operating instructions carefully. If you pass on the appliance, include the operating instructions with it.

Melitta accepts no liability for damage caused by failure to observe the operating instructions.

If you require further information or have any questions on the appliance, contact Melitta or visit our website at:

[www.international.melitta.de/](http://www.international.melitta.de/)

We hope you enjoy using your appliance.

## 2 For your safety

**CE** The appliance conforms to the relevant European directives and has been manufactured using the latest technology. Nevertheless, some residual dangers remain.

Observe the safety instructions to avoid dangers. Melitta accepts no liability for damage caused by failure to observe the safety instructions.

### 2.1 Proper use

The appliance is used to prepare coffee beverages made from coffee beans or ground coffee, and to heat milk and water.

The appliance is intended for use in private households.

Any other use is regarded as improper and may lead to personal injury and material damage.

### 2.2 Danger from electric current

If the appliance or the power cable is damaged, there is a risk of fatal electric shock.

To avoid danger from electric current:

- Do not use a damaged power cable.
- A damaged power cable may only be replaced by the manufacturer or its customer service or service partner.
- Do not open any covers firmly screwed onto the appliance housing.
- Only use the appliance when it is in a technically flawless condition.
- A defective appliance may only be repaired by an authorised workshop. Do not repair the appliance yourself.
- Do not make any changes to the appliance, its components or its accessories.
- Do not immerse the appliance in water.
- Do not let the power cable come into contact with water.

### 2.3 Risk of burns and scalds

Escaping fluids and steam may be very hot. Parts of the appliance can also become very hot.

To avoid scalds and burns:

- Avoid escaping fluids and steam coming into contact with the skin.
- Do not touch any nozzles on the outlet during operation.



## 2.4 General safety

To avoid personal injury and material damage:

- Do not operate the appliance in a cabinet or similar.
- Do not reach into the interior of the appliance during operation.
- Keep the appliance and its power cable out of the reach of children under 8 years of age.
- This appliance may be used by children over 8 years of age and by persons with reduced physical, sensory or mental capabilities or a lack of experience and knowledge if they are supervised or have been instructed in using the appliance safely and understand the resulting risks.
- Children must not play with the appliance. Cleaning and maintenance must not be undertaken by children younger than 8 years of age. Children over 8 years of age must be supervised during cleaning and maintenance.
- Disconnect the appliance from the power supply when left unsupervised for a long time.
- The appliance must not be operated at altitudes over 2000 m.
- Please observe the instructions in the corresponding section when cleaning the appliance and its components („*Care and maintenance*“ on page 45).

## 3 First steps

This chapter describes how to prepare your appliance for use.

### 3.1 Unpacking the appliance

- Unpack the appliance. Remove the packaging material, the adhesive strips and the protective films from the appliance.
- Keep the packaging material for transport and any return shipments.

#### Information

The appliance may contain traces of coffee and water. The appliance has been tested in the factory to ensure that it functions perfectly.

### 3.2 Checking the delivery contents

Check the completeness of delivery using the following list. If parts are missing, contact your retailer.

- Coffee spoon with screw-in aid for the water filter
- Plastic milk container or thermal milk container each with milk hose
- Water filter
- Test strip for determining the water hardness.

### 3.3 Installing the appliance

Observe the following instructions:

- Do not install the appliance in damp rooms.
- Install the appliance on a stable, flat and dry surface.
- Do not install the appliance in the vicinity of sinks or the like.
- Do not install the appliance on hot surfaces.
- Install the appliance at a sufficient distance (approx. 10 cm) from the wall



- and other objects. The space above the appliance should be at least 20 cm.
- Route the power cable so it cannot be damaged by edges or hot surfaces.

### 3.4 Connecting the appliance

Observe the following instructions:

- Check that the supply voltage matches the operating voltage specified in the technical data (see section 11, page 51).
- Only connect the appliance to a properly installed earthing contact socket. If in doubt, consult a specialist electrician.
- The socket must have a fuse of at least 10 A.

### 3.5 Switching on the appliance for the first time

During initial start-up, the language, the time and the water hardness can be set. The settings can be changed at a later point in time (see chapter 8, page 43 and section 9.8, page 49).

Use the enclosed test strip to determine the water hardness. Observe the instructions on the test strip packaging and the table in section 11, page 51.

#### Information

We recommend pouring away the first two cups of coffee after initial start-up.

**Requirement:** The appliance has been installed and connected.

1. Place a vessel beneath the outlet.
2. Switch on the appliance with the ON/OFF button.
  - » The welcome display appears on the appliance.
  - » The request to carry out setup appears on the display: *Please set up the machine.*
3. Confirm setup with the "rotary switch".
  - » The *Language* menu appears.

4. Select your language with the "rotary switch". Confirm your selection.
  - » The *Clock* menu appears.
5. Select the hour and the minutes with the "rotary switch". Confirm your settings.
  - » The *Water hardness* menu appears.
6. Select the determined water hardness range with the "rotary switch" or confirm the default value.
  - » The request *Please refill and insert water tank* appears.
7. Remove the water tank. Rinse out the water tank with clean water. Insert the new water filter (see section „Switching on the appliance“ on page 36). Fill the water tank with fresh water and insert it.
  - » The appliance heats up and performs automatic rinsing.
  - » The ready symbol and the request *Fill beans* appear on the display.
8. Fill coffee beans into the bean container. To do this, read section 4.4, page 37.

## 4 Basic operation

This chapter describes basic operating steps for using the appliance on a daily basis.

### 4.1 Switching the appliance on and off

Before switching on after starting up the appliance for the first time, read section 3.5.

#### Information

- When switched on and off, the appliance performs automatic rinsing.
- During rinsing, rinsing water is also conducted into the drip tray.
- The automatic switch-off rinsing can be switched on or off in the *Settings* menu.



### Switching on the appliance

1. Place a vessel beneath the outlet.
  2. Press the ON/OFF button.
- » The welcome display appears on the appliance.
  - » The appliance heats up and performs automatic rinsing.
  - » The appliance is ready for operation.

### Switching off the appliance

1. Place a vessel beneath the outlet.
  2. Press the ON/OFF button for 1-2 seconds.
- » If switch-off rinsing is activated, the appliance performs automatic rinsing.
  - » The appliance switches off.

#### Information

- The appliance switches off automatically when it is not operated for a long time. Automatic rinsing is also carried out in this case.
- The off time can be set in the *Auto OFF* menu, see section 8.4, page 43.
- If no beverage has been prepared since switching on or if the water tank is empty, no rinsing takes place.

## 4.2 Using the control panel

The essential functions can be accessed using the control panel and the "rotary switch".

Press the button with a fingertip. The control panel does not react when touched with a pen or other objects.

Only those buttons that can be used in the appliance's current status light up.

## 4.3 Navigating in the menu

To set individual beverages or for maintenance and care, the appliance must display the ready symbol. You must then call up the corresponding menu and navigate in it.

On successful completion of all processes, the ready symbol is shown on the display.

Observe the instructions on the display.

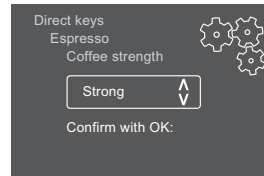


Fig. 6: Example: display

Use the following options to navigate in the menu:

### Calling up the menu and confirming the selection

Press the "rotary switch" for longer than 2 seconds to call up the menu.

Press the "rotary switch" briefly to confirm your selection.

### Navigating in the menu

Turn the "rotary switch" to navigate down or up in the menu.

### Exiting a menu

Select the *Exit* command with the "rotary switch" and confirm your selection to exit a menu.

Exit submenus that only display information and where no settings are made by pressing briefly.

### Calling up submenus

Some of the appliance's functions are reached by calling up several submenus in succession.

Submenus are always called up in a similar way. Navigation to the *Descaling* programme is described here as an example.



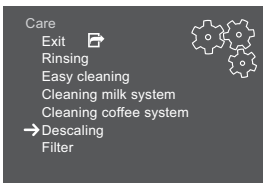


Fig. 7: Navigating to the Descaling programme

1. Press the "rotary switch" for 2 seconds.
  - » The menu appears on the display.
2. Select the *Care* menu by turning the "rotary switch" and confirm your selection.
3. Select the *Descaling* menu by turning the "rotary switch" and confirm your selection.

The selection of functions is always shown in shortened form in these operating instructions:

- Navigate to the *Care > Descaling* menu.

#### 4.4 Filling with coffee beans and using Bean Select

Roasted coffee beans lose their aroma. Only fill the bean container with as many coffee beans as will be consumed over the next 3–4 days.

##### CAUTION

**When switching bean chambers, a residual amount of coffee beans remains in the grinder. The first two coffee beverages after switching to decaffeinated beans may still contain caffeinated coffee. This may affect the health of people with caffeine intolerance.**

- Persons with caffeine intolerance should only consume the third coffee beverage after switching over.

##### ATTENTION

**The use of unsuitable types of coffee can lead to clogging of the grinder.**

- Do not use freeze-dried or caramelised coffee beans.

- Do not pour ground coffee into the bean container.

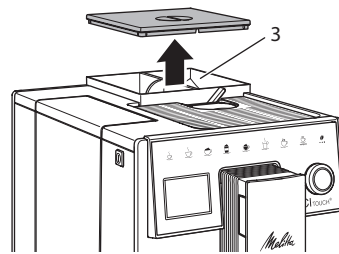


Fig. 8: 2-chamber bean container

The 2-chamber bean container (3) enables the use of two different types of coffee. For example, fill one chamber with espresso beans and the other with café crème beans.

1. Open the lid of the 2-chamber bean container.
2. Fill coffee beans into the bean chambers.
3. Close the lid of the 2-chamber bean container.

#### 4.5 Using ground coffee

Ground coffee may also be used to prepare coffee beverages.

##### ATTENTION

**The use of unsuitable types of coffee can lead to clogging of the brewing unit.**

- Do not use any instant products.
- Fill a maximum of one coffee spoon of ground coffee into the ground coffee chute.

1. Open the lid of the ground coffee chute.
2. Use the enclosed coffee spoon for dosing.
  - Fill a maximum of one coffee spoon of ground coffee into the ground coffee chute.
3. Close the lid of the ground coffee chute.
4. Proceed as described in sections 5 to 7.



#### Information

- Two-cup dispensing is not possible when using ground coffee.
- If no coffee is prepared within 3 minutes of opening the ground coffee chute, the appliance switches to operation with coffee beans and the ground coffee is discharged into the coffee grounds container.

## 4.6 Filling with water

Only use fresh, cold water without carbon dioxide for optimum coffee enjoyment. Change the water daily.

#### Information

The quality of the water largely determines the flavour of the coffee. Therefore, use a water filter (see section 9.8, page 49 and section 9.9, page 49).

1. Open the lid of the water tank and pull the water tank upwards out of the appliance by the handle.
2. Fill the water tank with water. Note the maximum capacity of 1.8 litres.
3. Insert the water tank into the appliance from above and close the lid.

## 4.7 Adjusting the outlet

The spout is height-adjustable. Set the greatest possible distance between the outlet and the vessel. Depending on the vessel, push the outlet up or down.

## 4.8 Using milk

Use cooled milk for optimum coffee enjoyment.

Depending on the model, the enclosed milk container or the milk hose and conventional milk packs can be used.

## Connecting the milk container

Only fill as much milk into the milk container as will be used immediately.

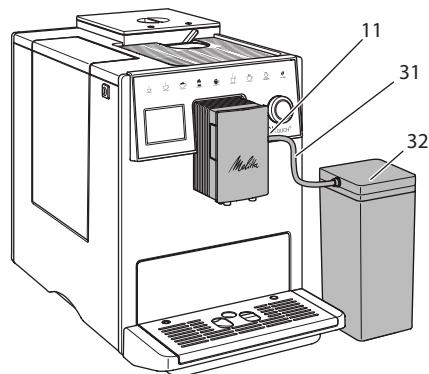


Fig. 9: Connecting the milk container to the appliance

1. Fill the desired amount of milk into the milk container (32).
2. Connect the milk hose (31) to the milk container and the connection (11) at the spout or insert the milk hose into a conventional milk pack.

#### Information

Store the filled milk container in the refrigerator.

## 4.9 Emptying the drip tray and coffee grounds container

When the drip tray (10) and the coffee grounds container (9) are full, the appliance requests you to empty them. The projecting float (18) also indicates that the drip tray is full. Always empty both containers.



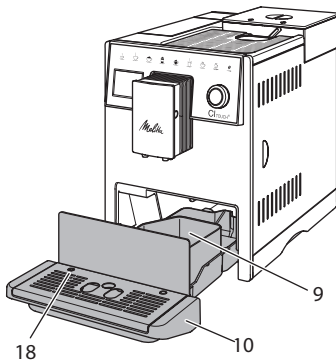


Fig. 10: Drip tray, coffee grounds container and float

1. Pull the drip tray (10) forwards out of the appliance.
2. Remove the coffee grounds container (9) and empty it.
3. Empty the drip tray.
4. Insert the coffee grounds container.
5. Push the drip tray into the appliance up to the stop.

#### Information

The appliance requests you to empty the drip tray and the coffee grounds container after a defined number of beverages have been dispensed. If the containers are emptied while the appliance is switched off, it does not register this process. Therefore, it is possible that you are requested to empty the containers although the drip tray and the coffee grounds container are not yet full.

## 5 Preparing beverages

There are three options for preparing beverages:

- Standard dispensing with direct keys and beverage preparation with recipes as described below

- Preparation with modified beverage settings (see chapter 6, page 41)
- Use of personal settings with the My Coffee function (see section 7, page 42).

Standard dispensing is described in this section.

Please note:

- The storage containers should contain sufficient amounts of coffee and water. If the filling level is too low, the appliance requests you to refill it.
- The appliance does not indicate a lack of milk.
- When selecting a beverage with milk, connect the milk container or a commercially available milk pack.
- The vessels for the beverages should be sufficiently large.
- For beverage preparation, the display must show the ready for use display.
- Beverage dispensing is ended automatically.
- After beverage preparation with milk, the appliance automatically outputs a prompt for the *Easy Cleaning programme*.

### 5.1 Preparing espresso and café crème



1. Place a vessel beneath the outlet.
2. Press the "Espresso" or "Café Crème" button.
  - » Beverage dispensing is carried out and ends automatically.
3. Remove the vessel.





## 5.2 Preparing cappuccino and latte macchiato



**Requirement:** Milk is connected.

1. Place a vessel beneath the outlet.
2. Press the "Cappuccino" or "Latte Macchiato" button.
  - » Beverage dispensing is carried out and ends automatically.
  - » *Easy Cleaning?* appears on the display.
3. Remove the vessel.
4. Run the *Easy Cleaning programme* or prepare further beverages and run the *Easy Cleaning programme* later, see section 9.4.

## 5.3 Preparing milk froth and warm milk

The preparation of milk froth and warm milk is similar.



**Requirement:** Milk is connected.

1. Place a vessel beneath the outlet.
2. Press the "Milk froth/milk" button.
  - a) Milk froth = briefly press button
  - b) Warm milk = press the button for longer (2 seconds)
    - » Milk dispensing is carried out and is ended automatically.
3. Remove the vessel.
  - » *Easy Cleaning?* appears on the display.
4. Run the *Easy Cleaning programme* or prepare further beverages and run the *Easy Cleaning programme* later, see section 9.4.

## 5.4 Preparing hot water



1. Place a vessel beneath the outlet.
2. Press the "Hot water" button.
  - » Hot water dispensing is carried out and is ended automatically.
3. Remove the vessel.

## 5.5 Preparing beverages with recipes

In addition to standard dispensing, you can select further beverage specialities in the *Recipes* menu.

### Information

When selecting a recipe with milk, connect the milk container or a commercially available milk pack (depending on the model).



1. Place a vessel beneath the outlet.
2. Press the "rotary switch" and navigate to the *Recipes* menu or press the "my recipes" button for a long time.
  - » The recipe selection appears on the display.
3. Select a beverage recipe and confirm your selection.
  - » Beverage dispensing is carried out and ends automatically.
4. Remove the vessel.

## 5.6 Changing beverage settings before and during preparation

Beverage settings can be changed before and during beverage preparation.

### Information

These settings only apply to current beverage preparation.

### Changing beverage settings before preparation

The bean type can be changed before selecting a beverage.

- Before selecting a beverage, set the desired bean chamber with the "BEAN SELECT" slider.
  - » The selected bean type is used to prepare the beverage.







### Changing beverage settings during preparation

The beverage quantity and the coffee strength can be changed during beverage preparation.

**Requirement:** The appliance is ready for operation.

 During beverage dispensing (coffee or milk), use the "rotary switch" to set the respective beverage quantity.

 During the grinding process, use the "Coffee strength" button to set the coffee strength.

1. Place two vessels beneath the outlet (8).
2. Press the "2 cups" button (26).
3. Continue as described for the relevant beverage preparation.


#### Information

- This setting only applies to the next beverage preparation.
- If a beverage is not prepared within 1 minute, the appliance switches to single-cup dispensing.

## 5.7 Stopping beverage preparation

To stop beverage preparation prematurely, press the selected direct key again.

## 5.8 Preparing two beverages simultaneously

 The "2 cups" button is used to prepare two beverages.

#### Information

Two-cup dispensing is not possible for beverages mixed with hot water (americano), for milk froth, warm milk or hot water.

## 6 Permanently changing beverage settings

The appliance offers further options for preparing coffee specialities.

### 6.1 Changing default settings

Depending on the beverage, the following default settings can be changed: Coffee amount, amount of froth, milk amount, hot water amount, coffee strength and temperature.

Changing the beverage settings is similar for all beverages. Changing the coffee strength for an Espresso is described here as an example.

1. Press the "rotary switch" for 2 seconds.
  - » The menu appears on the display.
2. Navigate to the *Direct keys > Espresso > Coffee strength* menu.
3. Select the desired coffee strength and confirm your selection.
4. Select the *Exit* command to exit the menu.
  - » The selected coffee strength is used the next time an espresso is prepared.

#### Information

The default settings remain valid until they are changed again.

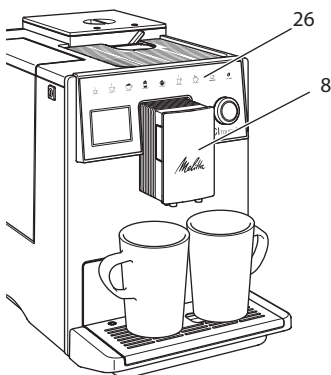


Fig. 11: Two-cup dispensing



## 7 Personal settings – "My Coffee"

The "My Coffee" function lets you to save personal beverage settings and assign them to a user.

### 7.1 Editing personal user profiles

Up to four user profiles can be used.

#### Changing the name of a user profile

The names of the user profiles can be changed.

1. Press the "rotary switch" for 2 seconds.
  - » The menu appears on the display.
2. Navigate to the *My Coffee* menu.
3. Select a user and confirm your selection.
4. Select *Change name* and confirm your selection.
  - » The menu for selecting individual characters appears.
5. Select individual characters by turning the "rotary switch" and confirm each of them.
6. Repeatedly select the *Exit* command to exit the menu.

#### Activating/deactivating a user profile

Only users whose profile is activated can be used.

**Requirement:** The appliance is ready for operation.

1. Press the "rotary switch" for 2 seconds.
  - » The menu appears on the display.
2. Navigate to the *My Coffee* menu.
3. Select a user and confirm your selection.
4. Select *Enabled/disabled* and confirm your selection.
5. Select *Enabled* or *Disabled* and confirm your selection again.
6. Select the *Exit* command to exit the menu.

### 7.2 Selecting/changing personal settings

Depending on the beverage, the following settings can be assigned to a user:

Recipes, coffee amount, amount of froth, milk amount, hot water amount, coffee strength and temperature.

The assignment of personal settings to a user is always similar. Setting the coffee amount for a Cappuccino is described here as an example.

1. Press the "rotary switch" for 2 seconds.
  - » The menu appears on the display.
2. Navigate to the *My Coffee* menu.
3. Select a user and confirm your selection.
4. Navigate to the *Cappuccino > Coffee amount* menu.
5. Select an amount and confirm your selection.
6. Select the *Exit* command to exit the menu.
  - » The next time a cappuccino is prepared by the user, the selected amount of coffee is used.

### 7.3 Preparing beverages with personal settings



The preparation of beverages using the "My Coffee" function is similar for all beverages. The preparation of a cappuccino is described here as an example.

1. Place a vessel beneath the outlet.
2. Press the "my recipes" button until the desired user is shown on the display.
3. Press the "Cappuccino" button.
  - » Beverage dispensing is carried out and ends automatically.
4. Remove the vessel.
  - » *Easy Cleaning?* appears on the display. (*Press rotary switch to start*).
5. Run the *Easy Cleaning programme* or prepare further beverages and run the *Easy Cleaning programme* later, see section 9.4.

**i** Information

- To exit the *My Coffee function*, press the "my recipes" button until the ready symbol appears.
- If a beverage is not prepared within 3 minutes, the appliance automatically switches to the ready symbol.

## 8 Changing basic settings

Operating steps that change the appliance's basic settings are described in this chapter.

### 8.1 Setting the language

The display text language can be set.

**Requirement:** The appliance is ready for operation.

1. Press the "rotary switch" for 2 seconds.
  - » The menu appears on the display.
2. Navigate to the *Language* menu.
3. Select a language and confirm your selection.
4. Exit the menu with the *Exit* command.

### 8.2 Setting the time

The time shown on the display can be set.

**Requirement:** The appliance is ready for operation.

1. Press the "rotary switch" for 2 seconds.
  - » The menu appears on the display.
2. Navigate to the *Clock* menu.
3. Select the hour and the minutes. Confirm each of your settings.
4. Exit the menu with the *Exit* command.

**i** Information

To prevent the time being shown on the display, set the time to 00:00.

### 8.3 Setting energy save mode

Energy save mode lowers the heating temperature and switches off the illumination on the control panel.

If the appliance is not operated for a long time, it automatically switches to energy save mode after a specified time. The period of time until energy save mode is activated is set in the *Energy save mode* menu.

**Requirement:** The appliance is ready for operation.

1. Press the "rotary switch" for 2 seconds.
  - » The menu appears on the display.
2. Navigate to the *Energy save mode* menu.
3. Select a period of time and confirm your selection.
4. Exit the menu with the *Exit* command.

**i** Information

- Energy save mode cannot be deactivated completely. After 4 hours without being operated at the latest, the appliance switches to energy save mode.

### 8.4 Setting Auto OFF

If the appliance is not operated for a long time, it switches off automatically after a specified time. Set the duration until the appliance switches off in the *Auto OFF* menu. A specific point in time can also be defined.

**i** Information

If the duration and point in time are activated simultaneously, the appliance switches off after the event that occurs first.



### Setting the duration for Auto OFF

**Requirement:** The appliance is ready for operation.

1. Press the "rotary switch" for 2 seconds.
  - » The menu appears on the display.
2. Navigate to the *Auto OFF > OFF after...* menu.
3. Select a time and confirm your selection.
4. Repeatedly select the *Exit* command to exit the menu.

#### Information

Auto OFF cannot be deactivated completely. After 8 hours without being operated at the latest, the appliance switches off.

### Setting the point in time for Auto OFF

The OFF time point is deactivated as default in the factory.

**Requirement:** The appliance is ready for operation.

1. Press the "rotary switch" for 2 seconds.
  - » The menu appears on the display.
2. Navigate to the *Auto OFF > OFF at...* menu.
3. Select the hours and the minutes. Confirm each of your settings.
4. Repeatedly select the *Exit* command to exit the menu.

#### Information

To deactivate Auto OFF, set the OFF time point to 00:00.

## 8.5 Activating/deactivating rinsing

Rinsing is always carried out immediately after switching on the coffee system. Only the Off rinsing can be activated/deactivated. If this is activated, rinsing is carried out after switching off the coffee system.

Permanent deactivation is not recommended.

## Activating/deactivating switch-off rinsing

**Requirement:** The appliance is ready for operation.

1. Press the "rotary switch" for 2 seconds.
  - » The menu appears on the display.
2. Navigate to the *Settings > Switch-off rinsing* menu.
3. Select *Enabled* or *Disabled* and confirm your selection.
4. Select the *Exit* command to exit the menu.
  - » The appliance is ready for operation.

## 8.6 Resetting the appliance to the factory settings

The appliance can be reset to the factory settings.

#### Information

If the appliance is reset to the factory settings, all personal settings are lost, including the settings in the *My Coffee* menu.

**Requirement:** The appliance is ready for operation.

1. Press the "rotary switch" for 2 seconds.
  - » The menu appears on the display.
2. Navigate to the *Settings > Factory settings* menu.
3. Select *Reset* and confirm your selection.
4. Select the *Exit* command to exit the menu.

## 8.7 Statistics and System menu

### Statistics

The *Statistics* menu provides information on the number of beverages dispensed and for maintenance.





## System

The *System* menu provides information on the software version and access to the venting function, see section 10.1, page 50.

## 8.8 Setting the grinding fineness

The grinding fineness of the coffee beans influences the flavour of the coffee. The grinding fineness has been optimally set prior to delivery.

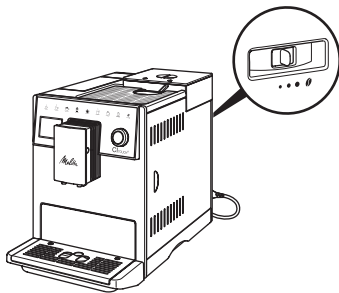


Fig. 12: Grinding fineness setting

Use the lever on the rear side to set the grinding fineness.

1. Move the lever:
  - To the right = grinding fineness coarser
  - To the left = grinding fineness finer

### Information

- If the grinding fineness is set finer, the coffee flavour is stronger.
- The grinding fineness is optimally set when the coffee flows evenly out of the outlet and a fine, dense crema appears.

## 9 Care and maintenance

Regular cleaning and maintenance ensure the consistent high quality of your beverages.

## 9.1 General cleaning

Clean the appliance regularly. Immediately remove external soiling caused by milk and coffee.

### ATTENTION

**The use of unsuitable cleaning agents can lead to scratched surfaces.**

- Do not use any abrasive cloths, sponges or cleaning agents.

**Requirement:** The appliance is switched off.

- Clean the outside of the appliance with a soft, damp cloth and normal washing-up liquid.
- Rinse the drip tray and the coffee grounds container with a soft, damp cloth and normal washing-up liquid.
- Clean the bean container with a soft, dry cloth.

## 9.2 Rinsing the coffee system

During rinsing, the nozzles at the outlet and the internal parts of the coffee system are rinsed. As a result, rinsing water from the interior enters the drip tray.

If switch-off rinsing is not deactivated, the appliance rinses the coffee system when switching on and off.

Rinsing can also be carried out manually.

**Requirement:** The appliance is ready for operation.

1. Place a vessel beneath the outlet.
2. Press the "rotary switch" for 2 seconds.
  - » The menu appears on the display.
3. Navigate to the *Care > Rinsing* menu.
4. Select *Start* and confirm your selection.
  - » The coffee system is rinsed.

### 9.3 Cleaning the brewing unit

To avoid damage to the appliance, we recommend cleaning the brewing unit once a week.

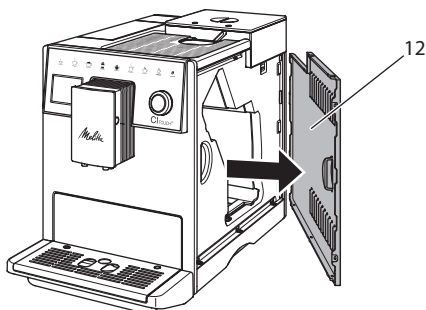


Fig. 13: Removing the side panel

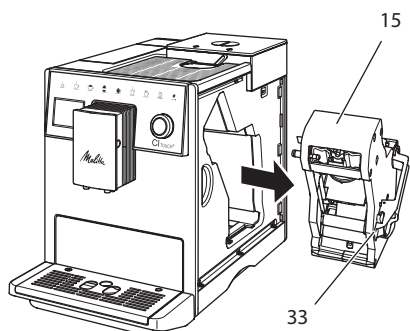


Fig. 14: Removing the brewing unit

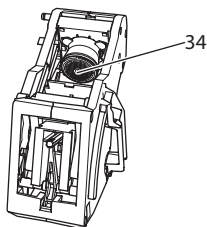


Fig. 15: Cleaning the brewing unit

**Requirement:** The appliance is switched off.

1. Open the cover (12). To do this, reach into the recess on the right of the appliance and pull the cover off sideways.
2. Press and hold the red lever (33) on the brewing unit handle (15) and turn the handle clockwise until it engages at the stop.
3. Pull the brewing unit out of the appliance by the handle.
4. Rinse the entire brewing unit thoroughly from all sides under running water. In particular, make sure that coffee residues are removed from the sieve (34).
5. Allow the brewing unit to drip dry.
6. Use a soft, dry cloth to remove coffee residues from the surfaces inside the appliance.
7. Insert the brewing unit into the appliance. Press and hold the red lever on the handle of the brewing unit and turn the handle counter anticlockwise until it engages at the stop.
8. To do this, insert the cover sideways until it engages.

### 9.4 "Easy Cleaning" programme

The milk system is rinsed using the *Easy Cleaning programme*.

Each time after a beverage has been prepared with milk, the appliance requests you to run the *Easy Cleaning programme*.

The *Easy Cleaning programme* can also be run manually.

**Requirement:** The appliance is ready for operation.

1. Place a vessel beneath the outlet.
2. Press the "rotary switch" for 2 seconds.
  - » The menu appears on the display.
3. Navigate to the *Care > Easy Cleaning* menu.
4. Select *Start* and confirm your selection.
5. Follow the further instructions on the display up to the end of the *Easy Cleaning programme*.



## 9.5 "Cleaning milk system" programme

This programme is used to clean the milk system with the aid of a milk system cleaning agent.

To maintain hygiene and avoid damage to the appliance, we recommend carrying out the cleaning programme once a week.

The cleaning programme takes approximately 3 minutes and should not be interrupted.

### ATTENTION

**The use of unsuitable milk system cleaning agents can damage the appliance.**

- Only use Melitta® PERFECT CLEAN milk system cleaning agent for fully automatic coffee makers.
- Observe the processing instructions on the packaging of the milk system cleaning agent.

**Requirement:** The appliance is ready for operation.

1. Place a container (0.7 l) beneath the coffee spout (e.g. the coffee grounds container).
2. Press the "rotary switch" for 2 seconds.
  - » The menu appears on the display.
3. Navigate to the *Care > Cleaning milk system* menu.
4. Select *Start* and confirm your selection.
5. Follow the further instructions on the display up to the end of the *Cleaning milk system programme*.

### Cleaning the milk unit

In addition, we recommend cleaning the milk unit, the milk hose and the milk container regularly.

### Information

- The plastic milk container, without lid and riser pipe, is dishwasher-safe.

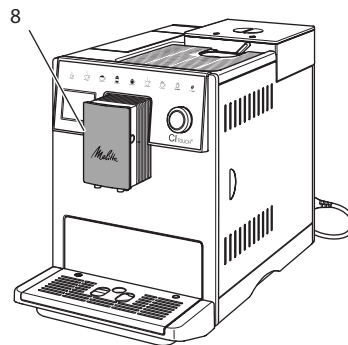


Fig. 16: Access to the milk unit

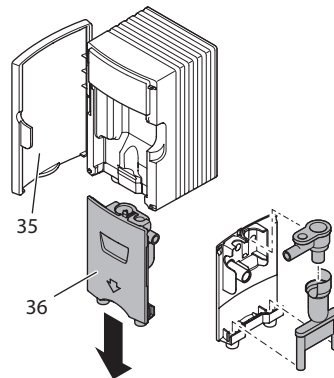


Fig. 17: Removing the milk unit

1. Pull the milk hose off the appliance.
2. Open the door of the spout (8).
3. Pull the milk unit (36) off downwards.
4. Clean the individual parts with warm water. Use a soft, damp cloth and normal washing up liquid for this.

Installation is carried out as described in reverse order.

### Information

Make sure that the milk unit is pushed upwards to the end stop.



## 9.6 "Cleaning coffee system" programme

This cleaning programme is used to remove residues and coffee oil residues with the aid of coffee machine cleaning agents.

To avoid damage to the appliance, we recommend carrying out the cleaning programme every 2 months or as requested by the appliance.

Before starting the cleaning programme, clean the brewing unit and the interior (see section 9.3, page 46).

The cleaning programme takes approximately 15 minutes and should not be interrupted.

### ⚠ CAUTION

**Contact with coffee machine cleaning agent may lead to eye and skin irritation.**

- Observe the processing instructions on the packaging of the coffee machine cleaning agent.

### ATTENTION

**The use of unsuitable coffee machine cleaning agents can damage the appliance.**

- Only use Melitta® PERFECT CLEAN cleaning tabs for fully automatic coffee makers.

**Requirement:** The appliance is ready for operation.

1. Press the "rotary switch" for 2 seconds.
  - » The menu appears on the display.
2. Navigate to the *Care > Cleaning coffee system* menu.
3. Select *Start* and confirm your selection.
4. Follow the further instructions on the display up to the end of the cleaning programme.

## 9.7 "Descaling" programme

The descaling programme is used to remove limescale deposits in the interior of the appliance with coffee machine descaling agents.

To avoid damage to the appliance, we recommend carrying out the descaling programme every 3 months if a water filter is not used. On use of a water filter, perform descaling only when requested by the appliance.

The descaling programme takes approximately 25 minutes and should not be interrupted.

### ⚠ CAUTION

**Contact with descaling agent may lead to eye and skin irritation.**

- Observe the processing instructions on the packaging of the descaling agent.

### ATTENTION

**Use of unsuitable descaling agent may damage the appliance.**

- Only use Melitta® ANTI CALC liquid descaling agent for fully automatic coffee makers.
- Observe the processing instructions on the packaging of the descaling agent.

### ATTENTION

**A water filter may be damaged if it is screwed in during the descaling programme.**

- Remove the water filter when the appliance requests you to do so (see Fig. 18).
- Place the water filter into a vessel filled with tap water during the descaling programme.
- The water filter can be reinserted and reused when the descaling programme is complete.

**Requirements:**

- The appliance is ready for operation.
  - A container (0.7 l) is placed beneath the spout.
1. Press the "rotary switch" for 2 seconds.
    - » The menu appears on the display.
  2. Navigate to the *Care > Descaling* menu.
  3. Select *Start* and confirm your selection.
  4. Follow the further instructions on the display up to the end of the descaling programme.

## 9.8 Setting the water hardness

The set water hardness influences the frequency of descaling. The harder the water, the more frequently the appliance has to be descaled.

**i** Information

The water hardness cannot be set if you use a water filter.

Determine the water hardness with the enclosed test strip. Observe the instructions on the test strip packaging and table 11, page 51.

**Requirement:** The appliance is ready for operation.

1. Press the "rotary switch" for 2 seconds.
  - » The menu appears on the display.
2. Navigate to the *Settings > Water hardness* menu.
3. Select the water hardness range and confirm your selection.

## 9.9 Using a water filter

The use of a water filter extends the service life of the appliance and the appliance has to be descaled less frequently. The water filter contained in the scope of delivery filters calcium and other pollutants out of the water.

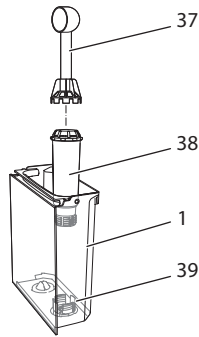


Fig. 18: Screwing/un screwing the water filter

The water filter (38) is screwed into and unscrewed from the thread (37) on the base of the water tank (39) using the screwing aid at the end of the enclosed coffee spoon (1).

### Inserting the water filter

**i** Information

Place the water filter into a vessel filled with fresh tap water for a few minutes before inserting it.

**Requirements:**

- The appliance is ready for operation.
  - A container (0.7 l) is placed beneath the spout.
1. Press the "rotary switch" for 2 seconds.
    - » The menu appears on the display.
  2. Navigate to the *Care > Filter > Insert filter* menu.
  3. Select *Start* and confirm your selection.
  4. Follow the further instructions on the display.
    - » The water hardness is automatically adjusted on the water filter by the appliance.
    - » The appliance is ready for operation.

## Changing the water filter

Change the water filter when the appliance requests you to do so.

### Requirement:

- The appliance is ready for operation.
  - A container (0.7 l) is placed beneath the spout.
1. Press the "rotary switch" for 2 seconds.
    - » The menu appears on the display.
  2. Navigate to the *Care > Filter > Change filter* menu.
  3. Select *Start* and confirm your selection.
  4. Follow the further instructions on the display.

## Removing the water filter

The water filter should not be left standing dry for a long period of time. When it is not used for a long time, we recommend storing the water filter in a vessel filled with tap water in the refrigerator.

**Requirement:** The appliance is ready for operation.

1. Press the "rotary switch" for 2 seconds.
  - » The menu appears on the display.
2. Navigate to the *Care > Filter > Remove filter* menu.
3. Select *Start* and confirm your selection.
4. Follow the further instructions on the display.
  - » The water hardness is automatically reset to the previous setting.
  - » The appliance is ready for operation.

## 10 Transport, storage and disposal

### 10.1 Venting the appliance

We recommend venting the appliance when it is not used for a long period, prior to transport and when there is a risk of frost.

During venting, residual water is removed from the appliance.

#### Requirements:

- The water filter is removed.
  - The appliance is ready for operation.
1. Place a vessel beneath the outlet.
  2. Press the "rotary switch" for 2 seconds.
    - » The menu appears on the display.
  3. Navigate to the *System > Venting* menu.
  4. Select *Start* and confirm your selection.
  5. Follow the further instructions on the display.
    - » The appliance heats up.
    - » The appliance is vented and then switches off completely.



## 10.2 Transporting the appliance

**ATTENTION**

**Freezing residual water can damage the appliance.**

- Prevent the appliance from being exposed to temperatures below 0 °C.

**Information**

Transport the appliance in the original packaging. This avoids damage in transit.

Before transporting the appliance, carry out the following activities:

- Vent the appliance (see section 10.1, page 50).
- Empty the drip tray and the coffee grounds container.
- Empty the water tank.
- Empty the bean container.
- Clean the appliance (see section 9.1, page 45).
- Secure loose parts (cup plate, etc.) with suitable adhesive tape.
- Package the appliance.

## 10.3 Disposing of the appliance

Appliances marked with this symbol are subject to the European Directive 2002/96/EC for WEEE (Waste Electrical and Electronic Equipment).



Electrical appliances do not belong in domestic waste.

- Dispose of the appliance in an environmentally friendly manner via suitable collection systems.

## 11 Technical data

Technical data	
Operating voltage	220 V to 240 V, 50 Hz
Power consumption	Max. 1400 W
Pump pressure	Static, max. 15 bar
Dimensions	
Width	255 mm
Height	340 mm
Depth	470 mm
Capacity	
Bean container	2 × 135 g
Water tank	1.8 l
Weight (empty)	9.25 kg
Ambient conditions	
Temperature	10 °C to 32 °C
Relative humidity	30 % to 80 % (non-condensing)

Water hardness range	°d	°e	°f
Soft	0 to 10	0 to 13	0 to 18
Medium	10 to 15	13 to 19	18 to 27
Hard	15 to 20	19 to 25	27 to 36
Very hard	> 20	> 25	> 36

## 12 Troubleshooting

If the actions listed below fail to rectify the problems or other problems not listed here occur, contact our hotline (local rate).

The service number can be found on the lid of the water tank or in the Service area of our website.

Problem	Cause	Action
Coffee only emerges from the outlet in drips.	Grinding fineness too fine.	<ul style="list-style-type: none"> <li>Set a coarser grinding fineness (see section 8.8).</li> </ul>
	Appliance soiled.	<ul style="list-style-type: none"> <li>Clean the brewing unit (see section 9.3).</li> <li>Run the cleaning programme (see section 9.6).</li> </ul>
	Appliance is covered inside with limescale.	<ul style="list-style-type: none"> <li>Descale the appliance (see section 9.7).</li> </ul>
Coffee does not flow through.	Water tank not filled or inserted incorrectly.	<ul style="list-style-type: none"> <li>Fill the water tank and ensure it is positioned correctly (see section 4.6).</li> </ul>
	Brewing unit clogged.	<ul style="list-style-type: none"> <li>Clean the brewing unit (see section 9.3).</li> </ul>
Grinder does not grind coffee beans.	<ul style="list-style-type: none"> <li>Beans do not drop into the grinder.</li> <li>Tilt lever is positioned vertically.</li> <li>Coffee beans too oily.</li> <li>Foreign object in the grinder.</li> </ul>	<ul style="list-style-type: none"> <li>Tap lightly on the bean container.</li> <li>Clean the bean container.</li> <li>Move the tilt lever to the left or right.</li> <li>Use different coffee beans.</li> <li>Contact the hotline.</li> </ul>
<i>Fill beans</i> display flashes although the bean container is full.	Beans do not drop into the grinder. Insufficient ground beans in the brewing chamber.	<ul style="list-style-type: none"> <li>Press button for cup dispensing.</li> </ul>
Loud grinder noise.	Foreign object in the grinder.	<ul style="list-style-type: none"> <li>Contact the hotline.</li> </ul>
Brewing unit cannot be inserted after removing.	Brewing unit is not correctly locked.	<ul style="list-style-type: none"> <li>Check that the handle for the brewing unit locking mechanism is correctly engaged (see section 9.3).</li> </ul>
	Drive is not in the correct position.	<ul style="list-style-type: none"> <li>Press and hold the "Coffee strength" button. Also press the ON/OFF button. The appliance initialises. Release the buttons again.</li> </ul>
<i>System error</i> appears on the display.	Display software problem.	<ul style="list-style-type: none"> <li>Switch the appliance off and on again (see section 4.1).</li> <li>Contact the hotline.</li> </ul>



## Sommaire

<b>1</b>	<b>Vue d'ensemble de l'appareil.....</b>	<b>55</b>
1.1	Vue d'ensemble de l'appareil.....	55
1.2	Vue d'ensemble du panneau de commande.....	56
<b>2</b>	<b>Pour votre sécurité .....</b>	<b>57</b>
2.1	Utilisation réglementaire.....	57
2.2	Danger dû au courant électrique.....	57
2.3	Risque de brûlure et d'éclaboussures.....	58
2.4	Sécurité d'ordre général .....	58
<b>3</b>	<b>Premiers pas .....</b>	<b>58</b>
3.1	Déballage de l'appareil .....	58
3.2	Contrôle de l'étendue de la fourniture.....	58
3.3	Installation de l'appareil .....	59
3.4	Branchement de l'appareil.....	59
3.5	Première mise en marche de l'appareil.....	59
<b>4</b>	<b>Commande fondamentale.....</b>	<b>60</b>
4.1	Mise en marche et arrêt de l'appareil.....	60
4.2	Comment utiliser le panneau de commande.....	60
4.3	Navigation dans le menu .....	60
4.4	Remplissage du réservoir de grains et utilisation du Bean Select.....	61
4.5	Utilisation de café moulu .....	62
4.6	Remplissage du réservoir d'eau .....	62
4.7	Réglage du bec verseur .....	62
4.8	Utilisation de lait.....	62
4.9	Comment vider le bac collecteur et le bac de récupération du marc.....	63
<b>5</b>	<b>Préparation de boissons .....</b>	<b>63</b>
5.1	Préparation d'un espresso et d'un café long.....	64
5.2	Préparation d'un cappuccino et d'un latte macchiato .....	64
5.3	Préparation de mousse de lait et de lait chaud.....	64
5.4	Préparation d'eau chaude.....	64
5.5	Préparation de boissons avec des recettes.....	64
5.6	Modification des réglages de la boisson avant et pendant la préparation.....	65
5.7	Interruption de la préparation de la boisson .....	65
5.8	Préparation de deux boissons à la fois .....	65
<b>6</b>	<b>Modification durable des réglages de boisson .....</b>	<b>66</b>
6.1	Modification des réglages par défaut.....	66

<b>7</b>	<b>Réglages personnels – « My Coffee »</b> .....	<b>66</b>
7.1	Édition de profils d'utilisateur personnels.....	66
7.2	Sélection/modification des réglages personnels .....	67
7.3	Préparation de boissons avec des réglages personnels.....	67
<b>8</b>	<b>Modification des réglages de base</b> .....	<b>67</b>
8.1	Choix de la langue .....	67
8.2	Réglage de l'heure .....	67
8.3	Réglage du mode économie d'énergie.....	68
8.4	Réglage de l'arrêt automatique .....	68
8.5	Activation/désactivation du rinçage.....	69
8.6	Réinitialisation de l'appareil aux réglages par défaut.....	69
8.7	Menu <i>Statistique et système</i> .....	69
8.8	Réglage de la finesse de mouture.....	69
<b>9</b>	<b>Entretien et maintenance</b> .....	<b>70</b>
9.1	Nettoyage d'ordre général.....	70
9.2	Rinçage du système de café.....	70
9.3	Nettoyage de la chambre d'extraction.....	70
<b>9.4</b>	<b>Programme « Easy Cleaning »</b> .....	<b>71</b>
9.5	Programme « Nettoyage cycle lait » .....	71
9.6	Programme « Nettoyage cycle café » .....	73
9.7	Programme « Détartrage ».....	73
9.8	Réglage de la dureté de l'eau.....	74
9.9	Utilisation d'un filtre à eau .....	74
<b>10</b>	<b>Transport, stockage et élimination</b> .....	<b>75</b>
10.1	Purge de l'appareil .....	75
10.2	Transport de l'appareil .....	75
10.3	Élimination de l'appareil.....	76
<b>11</b>	<b>Caractéristiques techniques</b> .....	<b>76</b>
<b>12</b>	<b>Dérangements</b> .....	<b>77</b>



## 1 Vue d'ensemble de l'appareil

### 1.1 Vue d'ensemble de l'appareil

FR

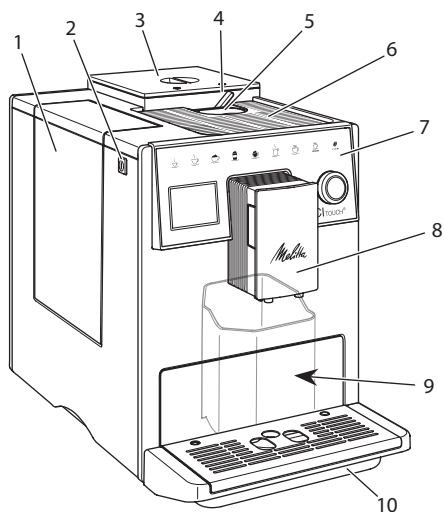


Fig. 1: Vue de l'appareil de l'avant gauche

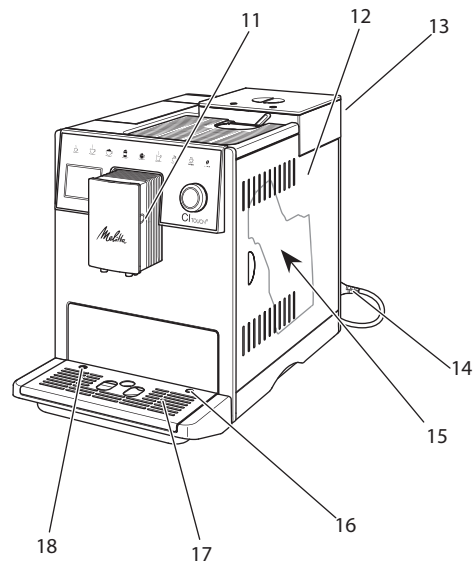


Fig. 2: Vue de l'appareil de l'avant droite

- 1 Réservoir d'eau
- 2 Touche « Marche/Arrêt »
- 3 Double réservoir de café en grains
- 4 Bean Select
- 5 Compartiment pour café moulu
- 6 Chauffe-tasse avec tôle d'acier inox (suivant le modèle)
- 7 Panneau de commande
- 8 Bec verseur réglable en hauteur avec 2 buses pour le café, 2 pour le lait, 1 pour l'eau chaude, éclairage de la tasse
- 9 Bac de récupération du marc (intérieur)
- 10 Bac collecteur
- 11 Raccordement du tuyau à lait sur le bec verseur
- 12 Cache
- 13 Levier « Réglage de la mouture » (en face arrière)
- 14 Cordon d'alimentation avec compartiment de rangement
- 15 Chambre d'extraction (derrière le cache)
- 16 Raccordement du tuyau à lait sur le bac de récupération
- 17 Grille
- 18 Flotteur





## 1.2 Vue d'ensemble du panneau de commande

FR

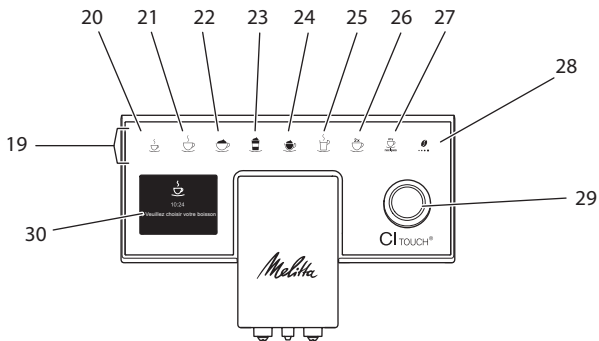


Fig.3: Panneau de commande

Pos.	Désignation	Fonction
19	Touches	Préparation de boissons
20	Expresso	Préparation d'un expresso
21	Café long	Préparation d'un café long
22	Cappuccino	Préparation d'un cappuccino
23	Latte macchiato	Préparation d'un latte macchiato
24	Mousse de lait / lait chaud	Préparation de mousse de lait ou de lait chaud
25	Eau chaude	Préparation d'eau chaude
26	2 tasses	Préparation pour deux tasses
27	my recipes	Sélection des réglages personnels pour les boissons ou préparation de boissons avec des recettes
28	Intensité du café	Réglage de l'intensité du café
29	Molette	Appel du menu ou confirmation des saisies. Navigation vers le haut et le bas dans le menu ou régler l'arôme de café <i>STANDARD</i> .
30	Écran d'affichage	Affichage des menus et des messages actuels Exemple : appareil prêt à fonctionner





## Chère cliente, cher client,

Nous vous remercions d'avoir fait le choix d'une machine à café automatique CI Touch.

Le mode d'emploi vous aidera à faire la connaissance des nombreuses possibilités que vous offrent l'appareil et à savourer votre café.

Veillez lire attentivement ce mode d'emploi. Cela vous permettra d'éviter tout dommage corporel et matériel. Conservez soigneusement ce mode d'emploi. Si vous vous séparez de l'appareil, donnez le mode d'emploi avec lui.

Melitta n'est pas responsable en cas de non respect du mode d'emploi normal de l'appareil.

Si vous désirez de plus amples informations ou poser des questions relatives à l'appareil, veuillez vous adresser à Melitta ou rendez-nous visite sur notre site Internet : [www.melitta.fr](http://www.melitta.fr)

Nous vous souhaitons de jouir pleinement de votre appareil.

## 2 Pour votre sécurité

**CE** L'appareil respecte les directives européennes en vigueur et a été construit selon le niveau technologique le plus actuel. Il existe cependant des risques résiduels.

Respecter les consignes de sécurité pour éviter tout danger. Melitta n'est pas responsable en cas de non respect du mode d'emploi normal de l'appareil.

### 2.1 Utilisation réglementaire

L'appareil sert à préparer des boissons à partir de grains de café ou de café moulu et à réchauffer du lait et de l'eau.

L'appareil est uniquement destiné à un usage domestique.

Toute autre utilisation est considérée comme non réglementaire et peut provoquer des dommages corporels et matériels.

### 2.2 Danger dû au courant électrique

Il y a danger de mort par choc électrique en cas d'endommagement de l'appareil ou du cordon d'alimentation.

Respecter les consignes de sécurité suivantes pour éviter tout danger dû au courant électrique :

- Ne pas utiliser de cordon d'alimentation endommagé.
- Un cordon d'alimentation endommagé ne doit être remplacé que par le fabricant, son service après vente ou son distributeur.
- Ne pas ouvrir de caches fixés par des vis sur le corps de l'appareil.
- N'utiliser l'appareil que quand il est en parfait état technique.
- Un appareil défectueux ne doit être réparé que par un atelier agréé. Ne pas réparer l'appareil soi-même.
- Ne pas procéder soi-même à des modifications sur l'appareil, ses éléments et ses accessoires.
- Ne pas plonger l'appareil dans l'eau.
- Ne pas laisser le câble secteur entrer en contact avec de l'eau.

## 2.3 Risque de brûlure et d'éclaboussures

Les liquides et les vapeurs qui s'échappent peuvent être brûlants. Des pièces de l'appareil deviennent aussi brûlantes.

Pour éviter toute échaudure et toute brûlure :

- Éviter que les liquides et les vapeurs qui s'échappent entrent en contact avec la peau.
- Ne pas toucher les buses sur le bec verseur (sortie) pendant le fonctionnement.

## 2.4 Sécurité d'ordre général

Pour éviter tout dommage corporel et matériel :

- Ne pas utiliser l'appareil dans une armoire par exemple.
- Ne pas passer les mains à l'intérieur de l'appareil pendant son fonctionnement.
- Tenir les enfants de moins de 8 ans à distance de l'appareil et de son cordon d'alimentation.
- Cet appareil peut être utilisé par des enfants de plus de 8 ans et des personnes aux capacités physiques, sensorielles ou mentales réduites ou ne possédant que peu d'expérience et de connaissances s'ils sont surveillés ou s'ils ont été instruits de l'utilisation sûre de l'appareil et comprennent les dangers en résultant.
- Les enfants ne doivent pas jouer avec l'appareil. Les enfants de moins de 8 ans

ne doivent pas réaliser le nettoyage et la maintenance réservés aux utilisateurs. Les enfants de plus de 8 ans doivent être surveillés pendant le nettoyage et la maintenance.

- Débrancher l'appareil quand il reste non surveillé pendant un temps prolongé.
- L'appareil ne doit pas être utilisé à une altitude supérieure à 2 000 m.
- Lors du nettoyage de l'appareil et de ses composants, veuillez tenir compte des remarques données dans les chapitres concernés („Entretien et maintenance“ à la page 70).

## 3 Premiers pas

Dans ce chapitre est décrite la manière de préparer l'appareil à son utilisation.

### 3.1 Déballage de l'appareil

- Déballez l'appareil. Retirez le matériel d'emballage, les rubans adhésifs et les feuilles de protection de l'appareil.
- Conservez le matériel d'emballage pour les transports et retours éventuels.

#### Information

Des traces de café et d'eau peuvent se trouver dans l'appareil. Le fonctionnement parfait de l'appareil a été contrôlé à l'usine.

### 3.2 Contrôle de l'étendue de la fourniture

Contrôlez l'intégralité de la fourniture au moyen de la liste ci-dessous. Veuillez vous adresser à votre revendeur si des pièces manquent.



- Cuillère à café avec clé de vissage pour le filtre à eau
- Réservoir à lait en plastique ou thermo-réservoir, chacune avec tuyau à lait
- Filtre à eau
- Bandelette test pour déterminer la dureté de l'eau

### 3.3 Installation de l'appareil

Respecter les consignes suivantes :

- Ne pas installer l'appareil dans des pièces humides.
- Poser l'appareil sur une surface stable, plane et sèche.
- Ne pas poser l'appareil à proximité d'un évier par exemple.
- Ne pas poser l'appareil sur des surfaces très chaudes.
- Ne pas poser l'appareil à moins d'environ 10 cm d'un mur ou d'autres objets. La distance vers le haut doit être d'au moins 20 cm.
- Poser le cordon d'alimentation de manière à ce qu'il ne puisse être endommagé par des arêtes ou des surfaces très chaudes.

### 3.4 Branchement de l'appareil

Respecter les consignes suivantes :

- Contrôler que la tension réseau concorde avec la tension de service indiquée dans les caractéristiques techniques (voir chapitre 11, page 76).
- Ne brancher l'appareil que sur une prise de courant de sécurité installée réglementairement. S'adresser à un électricien en cas de doute.
- La prise doit disposer de la protection d'un fusible d'au moins 10 A.

### 3.5 Première mise en marche de l'appareil

Il est possible de choisir la langue et de régler l'heure et la dureté de l'eau pendant la première mise en service. Ces réglages peuvent être changés ultérieurement (voir chapitres 8, page 67 et 9.8, page 74).

Pour déterminer la dureté de l'eau, utiliser la bandelette test fournie. Respecter les instructions données sur son emballage et le tableau au chapitre 11, page 76.

#### Information

Nous recommandons de ne pas boire les deux premières tasses de café après la première mise en service.

**Condition préalable :** l'appareil est installé et branché.

1. Placer une tasse sous le bec verseur.
2. Allumer l'appareil avec la touche « Marche/Arrêt ».
  - » L'écran d'accueil apparaît à l'affichage.
  - » L'invite à initialiser l'appareil apparaît à l'écran : *Please Setup the machine.*
3. Confirmer l'initialisation avec la « molette ».
  - » Le menu *Langue* apparaît.
4. Choisir la langue désirée avec la « molette ». Confirmer la sélection.
  - » Le menu *Horloge* apparaît.
5. Régler les heures et les minutes avec la « molette ». Confirmer les réglages.
  - » Le menu *Dureté de l'eau* apparaît.
6. Choisir la plage de dureté de l'eau déterminée avec la « molette » ou confirmer la valeur réglée par défaut.
  - » Le texte *Remplir et remettre le réservoir d'eau en place* apparaît.
7. Retirer le réservoir d'eau. Le rincer à l'eau claire. Mettre le nouveau filtre à eau en place (voir chapitre „Mise en marche de l'appareil“ à la page 60). Le remplir d'eau fraîche et le remettre en place.
  - » L'appareil préchauffe et exécute un rinçage automatique.
  - » L'indication de disponibilité apparaît à l'écran puis *Mettre du café en grains.*
8. Remplir le réservoir de café en grains. Lire à ce sujet le chapitre 4.4, page 61.



## 4 Commande fondamentale

Dans ce chapitre sont décrites les étapes fondamentales relatives à la manipulation de l'appareil.

### 4.1 Mise en marche et arrêt de l'appareil

Lire le chapitre 3.5 avant la mise en marche lors de la première mise en service de l'appareil.

#### Information

- L'appareil exécute un rinçage automatique chaque fois qu'il est mis en marche ou arrêté.
- Lors du rinçage, de l'eau arrive également dans le bac collecteur.
- Le rinçage automatique à l'arrêt peut être activé ou désactivé dans le menu *Réglages*.

### Mise en marche de l'appareil

1. Placer une tasse sous le bec verseur.
2. Appuyer sur la touche « Marche/Arrêt ».
  - » L'écran d'accueil apparaît à l'affichage.
  - » L'appareil préchauffe et exécute un rinçage automatique.
  - » La disponibilité est indiquée à l'écran.

### Arrêt de l'appareil

1. Placer une tasse sous le bec verseur.
2. Appuyer sur la touche « Marche/Arrêt » pendant 1 à 2 secondes.
  - » L'appareil exécute un rinçage automatique quand le rinçage à l'arrêt est activé.
  - » L'appareil s'éteint.

#### Information

- L'appareil s'éteint automatiquement quand il n'est pas utilisé pendant un temps prolongé. Dans ce cas aussi a lieu un rinçage automatique.
- Le moment de l'arrêt se règle au menu *Auto OFF*, voir chapitre 8.4, page 68.

- Aucun rinçage n'est effectué quand aucune boisson n'a été préparée ou que le réservoir d'eau est vide depuis la mise en marche.

### 4.2 Comment utiliser le panneau de commande

Les fonctions essentielles sont accessibles au moyen du panneau de commande et de la « molette ».

Effleurer la touche de commande du bout du doigt. Le panneau de commande ne réagit pas au contact d'un crayon ou de tout autre objet.

Seules les touches utilisables dans l'état actuel de l'appareil sont allumées.

### 4.3 Navigation dans le menu

L'appareil doit afficher sa disponibilité pour le réglage de boissons individuelles ou pour la maintenance et l'entretien. Il faut alors appeler le menu concerné et naviguer à l'intérieur.

La disponibilité est indiquée à l'écran une fois toutes les étapes effectuées.

Respecter les consignes données à l'écran.

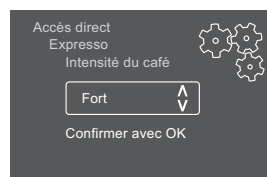


Fig. 6: Exemple : écran

Utiliser les possibilités suivantes pour naviguer dans le menu :

#### Appel du menu et confirmation de la sélection

Appuyer sur la « molette » pendant plus de 2 secondes pour appeler le menu.

Appuyer brièvement sur la « molette » pour confirmer la sélection.



## Navigation dans le menu

Tourner la « molette » pour naviguer vers le haut ou le bas dans le menu.

### Quitter le menu

Sélectionner la commande *Exit* avec la « molette » et confirmer son choix pour quitter un menu.

Quitter les sous-menus qui n'affichent que des informations et dans lesquels aucun réglage ne peut être fait d'une courte pression.

### Appel de sous menus

Certaines fonctions de l'appareil ne sont accessibles qu'en appelant plusieurs sous-menus les uns après les autres.

L'appel de sous-menus est toujours semblable. La navigation vers le programme *Détartrage* sera décrite ici pour exemple.

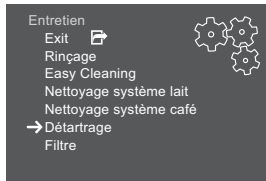


Fig. 7: Navigation vers le programme *Détartrage*

- Appuyer sur la « molette » pendant 2 secondes.
  - » Le menu apparaît à l'écran.
- Sélectionner le menu *Entretien* en tournant la « molette » et confirmer son choix.
- Sélectionner le menu *Détartrage* en tournant la « molette » et confirmer son choix.

La sélection des fonctions est toujours représentée en raccourci dans ce mode d'emploi :

- Naviguer vers le menu *Entretien* > *Détartrage*.

## 4.4 Remplissage du réservoir de grains et utilisation du Bean Select

Les grains de café torréfiés perdent leur arôme. Ne remplir le réservoir de café en grains que de la quantité nécessaire pour les 3 à 4 prochains jours.

### ⚠ ATTENTION

**Une quantité résiduelle de grains de café demeure dans le moulin lors du changement de réservoir à grains. Les deux premiers boissons préparées après le passage sur grains décaféinés peuvent encore contenir du café caféiné. Cela peut avoir des préjudices pour la santé des personnes sujettes à une intolérance à la caféine.**

- Les personnes sujettes à une intolérance à la caféine ne devraient consommer qu'à partir de la troisième boisson après le changement.

### NOTE

**Quand les types de café utilisés ne sont pas appropriés, le moulin risque de coller.**

- Ne pas utiliser de grains de café lyophilisés ou caramélisés.
- Ne pas verser de café moulu dans le réservoir de café en grains.

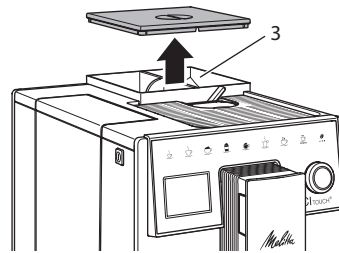


Fig. 8: Double réservoir de café en grains

Deux types de café peuvent être utilisés grâce au double réservoir de café en grains (3). Remplir par exemple le premier compartiment de grains pour expresso et l'autre de grain pour café long.

1. Ouvrir le couvercle du double réservoir de café en grains.
2. Remplir les réservoirs de grains de café.
3. Fermer le couvercle du double réservoir de café en grains.

#### 4.5 Utilisation de café moulu

Il est également possible d'utiliser du café moulu pour la préparation de boissons au café.

##### NOTE

**Quand les types de café utilisés ne sont pas appropriés, la chambre d'extraction risque de se boucher et de coller.**

- Ne pas utiliser de produits instantanés.
- Ne pas verser plus d'une cuillère à café de café moulu dans le compartiment pour café moulu.

1. Ouvrir le couvercle du compartiment pour café moulu.
2. Utiliser la cuillère à café fournie pour le dosage.  
Ne pas verser plus d'une cuillère à café de café moulu dans le compartiment pour café moulu.
3. Fermer le couvercle du compartiment pour café moulu.
4. Poursuivre comme décrit aux chapitres 5 à 7.

##### Information

- La préparation pour deux tasses est impossible quand du café moulu est utilisé.
- Si aucun café n'est préparé dans les 3 minutes suivant l'ouverture du compartiment pour café moulu, l'appareil commute sur le fonctionnement avec grains et le café moulu est expulsé dans le bac de récupération du marc.

#### 4.6 Remplissage du réservoir d'eau

Pour apprécier pleinement son café, n'utiliser que de l'eau fraîche, froide et non gazeuse. Changer l'eau tous les jours.

##### Information

La qualité de l'eau influe considérablement sur le goût du café. Utiliser pour cela un filtre à eau (voir chapitres 9.8, page 74 et 9.9, page 74).

1. Ouvrir le couvercle du réservoir d'eau et extraire ce dernier de l'appareil par le haut en le tirant par la poignée.
2. Remplir le réservoir d'eau.  
Respecter la contenance maximale de 1,8 litre.
3. Mettre le réservoir d'eau par le haut en place dans l'appareil et fermer le couvercle.

#### 4.7 Réglage du bec verseur

Le bec verseur est réglable en hauteur. La distance entre le bec verseur et la tasse doit être la plus petite possible. Pousser le bec verseur vers le haut ou le bas selon la taille de la tasse.

#### 4.8 Utilisation de lait

Pour apprécier pleinement votre café, utiliser du lait frais.

Suivant le modèle, il est possible d'utiliser le réservoir à lait ou le tuyau à lait fourni et les emballages usuels pour le lait.

##### Raccordement du réservoir à lait

Ne pas verser plus de lait dans le réservoir que celui nécessaire dans l'immédiat.

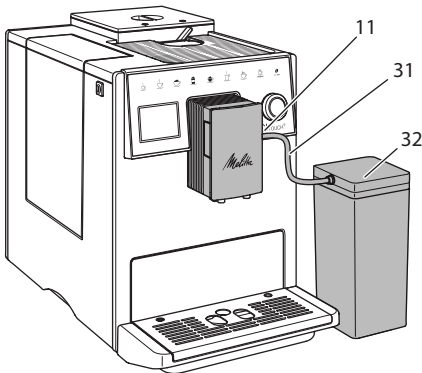


Fig. 9: Raccordement du réservoir à lait à l'appareil

1. Remplir le réservoir à lait (32) de la quantité désirée.
2. Brancher le tuyau à lait (31) sur le réservoir à lait et sur le raccord (11) situé sur le bec verseur ou plonger le tuyau à lait dans un emballage usuel de lait.

#### Information

Placer le réservoir à lait plein dans le réfrigérateur.

## 4.9 Comment vider le bac collecteur et le bac de récupération du marc

Quand le bac collecteur (10) et le bac de récupération du marc (9) sont pleins, l'appareil prie de les vider. Le flotteur qui dépasse (18) indique aussi que le bac collecteur est plein. Toujours vider les deux réservoirs.

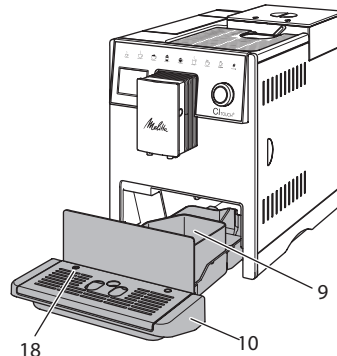


Fig. 10: Bac collecteur, bac de récupération du marc et flotteur

1. Extraire le bac collecteur (10) par l'avant de l'appareil.
2. Retirer le bac de récupération du marc (9) et le vider.
3. Vider le bac collecteur.
4. Mettre le bac de récupération du marc en place.
5. Pousser le bac collecteur jusqu'en butée à l'intérieur de l'appareil.

#### Information

L'utilisateur est prié de vider le bac collecteur et le bac de récupération du marc au bout d'un nombre déterminé de boissons. Si les bacs sont vidés alors que l'appareil est hors tension, il n'enregistrera pas l'opération. Il est donc possible d'être prié de vider le bac collecteur et celui de récupération du marc bien qu'ils ne soient pas encore pleins.

## 5 Préparation de boissons

Il existe trois possibilités de préparer des boissons :

- Boisson standard avec les touches d'accès et préparation de la boisson avec des recettes comme décrit ci-dessous

- Préparation des boissons avec des réglages modifiés (voir chapitre 6, page 66)
- Utilisation de réglages personnels avec la fonction My Coffee (voir chapitre 7, page 66).

La boisson standard est décrite dans ce chapitre.

Veillez noter :

- Les réservoirs doivent être suffisamment remplis de café et d'eau. L'appareil prie l'utilisateur de les remplir quand leur niveau est insuffisant.
- L'appareil ne donne aucune indication sur le manque de lait.
- Si l'on choisit une boisson avec lait, le réservoir à lait ou un emballage usuel de lait doit être branché.
- Les tasses pour les boissons doivent être suffisamment grandes.
- L'écran doit afficher la disponibilité pour la préparation d'une boisson.
- La distribution de la boisson s'arrête automatiquement.
- Après la préparation d'une boisson avec lait, l'appareil prie automatiquement de passer au programme *Easy Cleaning*.

### 5.1 Préparation d'un expresso et d'un café long



1. Placer une tasse sous le bec verseur.
2. Appuyer sur la touche « Expresso » ou « café long ».
  - » La distribution de la boisson s'effectue et s'arrête automatiquement.
3. Retirer la tasse.

### 5.2 Préparation d'un cappuccino et d'un latte macchiato



**Condition préalable :** le lait est branché.

1. Placer une tasse sous le bec verseur.
2. Appuyer sur la touche « Cappuccino » ou « Latte macchiato ».

- » La distribution de la boisson s'effectue et s'arrête automatiquement.
  - » À l'écran apparaît *Easy Cleaning* ?
3. Retirer la tasse.
  4. Exécuter le *programme Easy Cleaning* ou préparer d'autres boissons et l'exécuter plus tard, voir chapitre 9.4.

### 5.3 Préparation de mousse de lait et de lait chaud

La préparation de la mousse de lait est semblable à celle du lait chaud.



**Condition préalable :** le lait est branché.

1. Placer une tasse sous le bec verseur.
2. Appuyer sur la touche « Mousse de lait/ lait chaud ».
  - a) Mousse de lait = appuyer brièvement sur la touche
  - b) Lait chaud = appuyer longuement sur la touche (2 secondes)
    - » La distribution du lait s'effectue et s'arrête automatiquement.
3. Retirer la tasse.
  - » À l'écran apparaît *Easy Cleaning* ?
4. Exécuter le *programme Easy Cleaning* ou préparer d'autres boissons et l'exécuter plus tard, voir chapitre 9.4.

### 5.4 Préparation d'eau chaude



1. Placer une tasse sous le bec verseur.
2. Appuyer sur la touche « Eau chaude ».
  - » L'eau chaude s'écoule et s'arrête automatiquement.
3. Retirer la tasse.

### 5.5 Préparation de boissons avec des recettes

Il est possible de sélectionner la boisson standard et d'autres spécialités dans le menu *Recettes*.

**i** Information



Si l'on choisit une recette avec lait, brancher le réservoir à lait ou un emballage usuel de lait (suivant le modèle).



1. Placer une tasse sous le bec verseur.
2. Appuyer sur la « molette » et naviguer vers le menu *Recettes* ou appuyer longuement sur la touche « my recipes ».
  - » La recette sélectionnée apparaît à l'écran.
3. Sélectionner une recette de boisson et confirmer son choix.
  - » La distribution de la boisson s'effectue et s'arrête automatiquement.
4. Retirer la tasse.

## 5.6 Modification des réglages de la boisson avant et pendant la préparation

Les réglages de la boisson peuvent être modifiés avant et pendant sa préparation.

### Information

Ces réglages ne concernent que la préparation actuelle de la boisson.

### Modification des réglages de la boisson avant la préparation

Il est possible de changer le type de grains avant la sélection d'une boisson.

- Régler le réservoir à grains désiré avec le curseur « BEAN SELECT » avant de sélectionner une boisson.
  - » Le type de grains sélectionné est utilisé pour la préparation de la boisson.

### Modification des réglages de la boisson pendant la préparation

La quantité de boisson et l'intensité du café peuvent être modifiés pendant la préparation.

**Condition préalable :** la disponibilité de l'appareil est indiquée à l'écran.



Régler la quantité de boisson pendant son élaboration (café ou lait) avec la « molette ».



Régler l'intensité du café avec la touche « Intensité du café » pendant que les grains sont moulus.

## 5.7 Interruption de la préparation de la boisson

Appuyer de nouveau sur la touche sélectionnée pour interrompre prématurément la préparation de la boisson.

## 5.8 Préparation de deux boissons à la fois



La touche « 2 tasses » permet de préparer deux boissons à la fois.

### Information

La préparation de deux tasses est impossible pour les boissons au lait mélangé à de l'eau chaude (telles qu'Americano), pour la mousse de lait, le lait chaud et l'eau chaude.

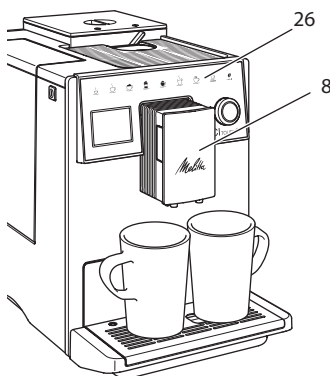


Fig. 11: Préparation pour deux tasses

1. Placer deux tasses sous le bec verseur (8).
2. Appuyer sur la touche « 2 tasses » (26).
3. Poursuivre comme décrit pour la préparation donnée de la boisson.



### Information

- Le réglage ne concerne que la préparation suivante de boisson.
- Si aucune boisson n'est préparée en l'espace de 1 minute, l'appareil passe à la préparation pour une tasse.

## 6 Modification durable des réglages de boisson

L'appareil offre encore d'autres possibilités de préparer des spécialités de café.

### 6.1 Modification des réglages par défaut

Les réglages par défaut suivants peuvent être modifiés en fonction de la boisson : Quantité de café, quantité de mousse, quantité de lait, quantité d'eau chaude, intensité du café et température.

La modification des réglages est semblable pour toutes les boissons. Il est ici donné l'exemple de la modification de l'intensité du café pour un expresso.

1. Appuyer sur la « molette » pendant 2 secondes.
  - » Le menu apparaît à l'écran.
2. Naviguer vers le menu *Accès direct* > *Expresso* > *Intensité du café*.
3. Sélectionner l'intensité de café désirée et confirmer son choix.
4. Sélectionner la commande *Exit* pour quitter le menu.
  - » L'intensité de café sélectionnée sera utilisée lors des prochaines préparations d'expresso.

### Information

Les réglages par défaut restent valables jusqu'à ce qu'ils soient modifiés.

## 7 Réglages personnels – « My Coffee »

La fonction My Coffee permet d'enregistrer des réglages personnels de boisson et de les attribuer à un utilisateur.

### 7.1 Édition de profils d'utilisateur personnels

Jusqu'à quatre profils d'utilisateur peuvent être utilisés.

#### Modification du nom d'un profil d'utilisateur

Il est possible de modifier le nom des profils d'utilisateur.

1. Appuyer sur la « molette » pendant 2 secondes.
  - » Le menu apparaît à l'écran.
2. Naviguer jusqu'au menu *My Coffee*.
3. Sélectionner un utilisateur et confirmer son choix.
4. Sélectionner *Modifier le nom* et confirmer son choix.
  - » Le menu de sélection des différents caractères est affiché.
5. Sélectionner différents caractères en tournant la « molette » et les confirmer à chaque fois.
6. Sélectionner de nouveau la commande *Exit* pour quitter le menu.

#### Activation/désactivation d'un profil d'utilisateur

Seuls les utilisateurs actifs peuvent être utilisés.

**Condition préalable** : la disponibilité de l'appareil est indiquée à l'écran.

1. Appuyer sur la « molette » pendant 2 secondes.
  - » Le menu apparaît à l'écran.
2. Naviguer jusqu'au menu *My Coffee*.
3. Sélectionner un utilisateur et confirmer son choix.
4. Sélectionner *actif/inactif* et confirmer son choix.

5. Sélectionner *actif* ou *inactif* et confirmer de nouveau son choix.
6. Sélectionner la commande *Exit* pour quitter le menu.

## 7.2 Sélection/modification des réglages personnels

Les réglages suivants peuvent être attribués à un utilisateur en fonction de la boisson :

Recettes, quantité de café, quantité de mousse, quantité de lait, quantité d'eau chaude, intensité du café et température.

L'attribution des réglages personnels à un utilisateur est toujours semblable. Il est donné ici l'exemple de la quantité de café pour un cappuccino.

1. Appuyer sur la « molette » pendant 2 secondes.
    - » Le menu apparaît à l'écran.
  2. Naviguer jusqu'au menu *My Coffee*.
  3. Sélectionner un utilisateur et confirmer son choix.
  4. Naviguer jusqu'au menu *Cappuccino* > *Quantité de café*.
  5. Sélectionner une quantité et confirmer son choix.
  6. Sélectionner la commande *Exit* pour quitter le menu.
- » La quantité de café sélectionnée sera utilisée lors de la prochaine préparation d'un cappuccino pour cet utilisateur.

## 7.3 Préparation de boissons avec des réglages personnels



La préparation de boissons avec la fonction *My Coffee* est semblable pour toutes les boissons. Il est donné ici l'exemple de la préparation d'un cappuccino.

1. Placer une tasse sous le bec verseur.
2. Appuyer sur la touche « my recipes » jusqu'à ce que l'utilisateur désiré soit affiché.
3. Appuyer sur la touche « Cappuccino ».

- » La distribution de la boisson s'effectue et s'arrête automatiquement.
4. Retirer la tasse.
  - » À l'écran apparaît *Easy Cleaning ?* (*Appuyer sur la molette pour le démarrage*).
5. Exécuter le programme *Easy Cleaning* ou préparer d'autres boissons et l'exécuter plus tard, voir chapitre 9.4.

### Information

- Pour quitter la fonction *My Coffee*, appuyer sur la touche « my recipes » jusqu'à ce que la disponibilité soit affichée.
- Si aucune boisson n'est préparée en l'espace de 3 minutes, l'appareil passe automatiquement à l'affichage de sa disponibilité.

## 8 Modification des réglages de base

Dans le chapitre qui suit seront expliquées les étapes de modification des réglages de base.

### 8.1 Choix de la langue

Il est possible de choisir la langue des textes affichés.

**Condition préalable :** la disponibilité de l'appareil est indiquée à l'écran.

1. Appuyer sur la « molette » pendant 2 secondes.
  - » Le menu apparaît à l'écran.
2. Naviguer jusqu'au menu *Langue*.
3. Sélectionner une langue et confirmer son choix.
4. Quitter le menu avec la commande *Exit*.

### 8.2 Réglage de l'heure

L'heure indiquée à l'écran peut être réglée.

**Condition préalable :** la disponibilité de l'appareil est indiquée à l'écran.

1. Appuyer sur la « molette » pendant 2 secondes.

- » Le menu apparaît à l'écran.
- 2. Naviguer jusqu'au menu *Horloge*.
- 3. Régler les heures et les minutes. Confirmer chacun des réglages.
- 4. Quitter le menu avec la commande *Exit*.

#### Information

Si l'heure ne doit pas être affichée, la régler sur 00:00.

### 8.3 Réglage du mode économie d'énergie

Le mode économie d'énergie a pour effet d'abaisser la température de chauffage et d'éteindre l'éclairage du panneau de commande.

L'appareil passe automatiquement en mode économie d'énergie au bout d'une durée définie quand il n'est pas utilisé pendant une période prolongée. Régler la durée avant que le mode d'économie d'énergie soit activé dans le menu Mode économie d'énergie.

**Condition préalable :** la disponibilité de l'appareil est indiquée à l'écran.

1. Appuyer sur la « molette » pendant 2 secondes.
  - » Le menu apparaît à l'écran.
2. Naviguer jusqu'au menu *Mode économie d'énergie*.
3. Sélectionner une durée et confirmer son choix.
4. Quitter le menu avec la commande *Exit*.

#### Information

- Le mode économie d'énergie ne peut être complètement désactivé. L'appareil passe dans ce mode au plus tard au bout de 4 heures quand il n'est pas utilisé.

### 8.4 Réglage de l'arrêt automatique

L'appareil s'éteint automatiquement au bout d'une durée définie quand il n'est pas

utilisé pendant une période prolongée. Régler la durée avant que l'appareil ne s'arrête dans le menu *Auto OFF*. Il est aussi possible de fixer une heure précise.

#### Information

Quand le laps de temps et le moment sont activés simultanément, l'appareil s'éteint quand le premier de ces deux événements arrive.

#### Réglage de la durée pour l'arrêt automatique

**Condition préalable :** la disponibilité de l'appareil est indiquée à l'écran.

1. Appuyer sur la « molette » pendant 2 secondes.
  - » Le menu apparaît à l'écran.
2. Naviguer jusqu'au menu *Auto OFF > OFF après...*
3. Sélectionner un temps et confirmer son choix.
4. Sélectionner de nouveau la commande *Exit* pour quitter le menu.

#### Information

L'arrêt automatique ne peut être entièrement désactivé. L'appareil s'éteint au plus tard au bout de 8 heures quand il n'est pas utilisé.

#### Réglage de l'heure de l'arrêt automatique

Le moment de l'arrêt est désactivé à l'usine.

**Condition préalable :** la disponibilité de l'appareil est indiquée à l'écran.

1. Appuyer sur la « molette » pendant 2 secondes.
  - » Le menu apparaît à l'écran.
2. Naviguer jusqu'au menu *Auto OFF > OFF à...*
3. Régler les heures et les minutes. Confirmer chacun des réglages.
4. Sélectionner de nouveau la commande *Exit* pour quitter le menu.

**Information**

Programmer l'heure d'arrêt sur 00:00 pour désactiver l'arrêt automatique.

## 8.5 Activation/désactivation du rinçage

Un rinçage a toujours lieu directement après la mise en marche du cycle café. Seul le rinçage à l'arrêt peut être activé/désactivé. S'il est activé, le cycle café sera rincé après son arrêt.

Une désactivation durable n'est pas recommandée.

### Activation/désactivation du rinçage à l'arrêt

**Condition préalable :** la disponibilité de l'appareil est indiquée à l'écran.

- Appuyer sur la « molette » pendant 2 secondes.
    - » Le menu apparaît à l'écran.
  - Naviguer jusqu'au menu *Réglages* > *Rinçage à l'arrêt*.
  - Sélectionner *actif* ou *inactif* et confirmer son choix.
  - Sélectionner la commande *Exit* pour quitter le menu.
- » La disponibilité est indiquée à l'écran.

## 8.6 Réinitialisation de l'appareil aux réglages par défaut

Il est possible de réinitialiser l'appareil aux réglages par défaut.

**Information**

Lorsque l'appareil est réinitialisé aux réglages par défaut, tous les réglages personnels sont perdus, y compris ceux du menu *My Coffee*.

**Condition préalable :** la disponibilité de l'appareil est indiquée à l'écran.

- Appuyer sur la « molette » pendant 2 secondes.

- » Le menu apparaît à l'écran.
- Naviguer jusqu'au menu *Réglages* > *Réglages* par défaut.
- Sélectionner *Réinitialiser* et confirmer son choix.
- Sélectionner la commande *Exit* pour quitter le menu.

## 8.7 Menu *Statistique et système*

### *Statistique*

Dans le menu *Statistique* sont données des informations sur le nombre de boissons et sur l'entretien.

### *Système*

Dans le menu *Système* sont données des informations sur la version du logiciel et l'accès à la fonction *Purge* de l'appareil, voir le chapitre 10.1, page 75.

## 8.8 Réglage de la finesse de mouture

La finesse de mouture des grains de café influe sur le goût de ce dernier. Elle a été optimisée à l'usine.

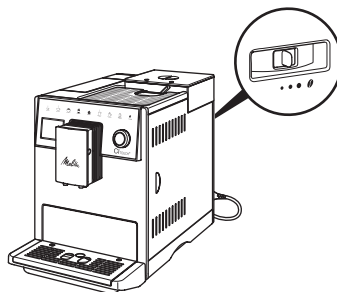


Fig. 12: Réglage de la mouture

Régler la mouture avec le levier situé en face arrière.

- Placer le levier :
  - vers la droite = mouture moins fine
  - vers la gauche = mouture plus fine

### Information

- Plus la mouture est fine et plus le café est fort.
- La finesse de mouture est optimale quand le café s'écoule régulièrement du bec verseur et qu'une crème fine et épaisse se forme.

## 9 Entretien et maintenance

Une maintenance et un entretien réguliers assurent une qualité constante des boissons.

### 9.1 Nettoyage d'ordre général

Nettoyer l'appareil régulièrement. Nettoyer immédiatement toute salissure extérieure de lait et de café.

#### NOTE

**L'utilisation de produits de nettoyage non appropriés peut provoquer des rayures sur les surfaces.**

- Ne pas utiliser de chiffons, d'éponges ou de produits de nettoyage abrasifs.

**Condition préalable :** l'appareil est à l'arrêt.

- Nettoyer l'extérieur de l'appareil avec un chiffon doux et humide et un produit à vaisselle usuel.
- Nettoyer le bac collecteur et le bac de récupération du marc avec un chiffon doux et un produit à vaisselle usuel.
- Nettoyer le réservoir de café en grains avec un chiffon doux et sec.

### 9.2 Rinçage du système de café

Cette opération sert à rincer les buses situées sur le bec verseur et les pièces intérieures du système de café. De l'eau de rinçage provenant de l'intérieur arrive dans le bac collecteur.

L'appareil exécute un rinçage du cycle café chaque fois qu'il est mis en marche ou

arrêté lorsque le rinçage à l'arrêt n'est pas désactivé.

Le rinçage peut être aussi exécuté manuellement.

**Condition préalable :** la disponibilité de l'appareil est indiquée à l'écran.

1. Placer une tasse sous le bec verseur.
2. Appuyer sur la « molette » pendant 2 secondes.
  - » Le menu apparaît à l'écran.
3. Naviguer vers le menu *Entretien* > *Rinçage*.
4. Sélectionner *Démarrage* et confirmer son choix.
  - » Le cycle café est rincé.

### 9.3 Nettoyage de la chambre d'extraction

Nous recommandons de nettoyer la chambre d'extraction une fois par semaine pour éviter tout endommagement de l'appareil.

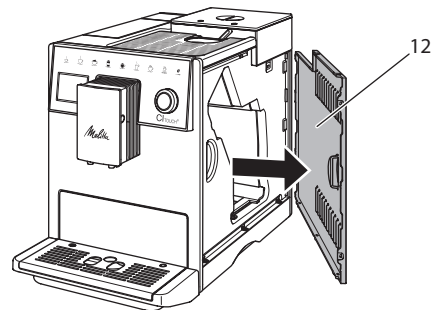


Fig. 13: Retirer le cache latéral

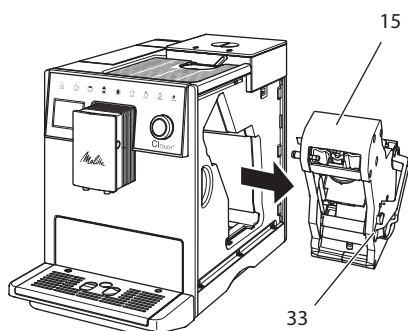


Fig. 14: Démontage de la chambre d'extraction

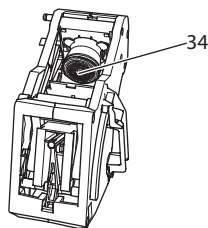


Fig. 15: Nettoyage de la chambre d'extraction

**Condition préalable :** l'appareil est à l'arrêt.

1. Ouvrir le cache (12). Passer pour ce faire la main dans l'interstice du côté droit de l'appareil et retirer le cache par le côté.
2. Maintenir le levier rouge (33) de la poignée de la chambre d'extraction (15) poussé et faire tourner la poignée dans le sens des aiguilles d'une montre jusqu'à ce qu'elle s'enclenche en butée.
3. Extraire la chambre d'extraction de l'appareil par la poignée.
4. Rincer minutieusement la chambre d'extraction entière sous de l'eau courante sur toutes ses faces. Veiller en particulier à ce que le filtre (34) soit exempt de restes de café.
5. Laisser la chambre d'extraction s'égoutter.

6. Enlever les restes de café des surfaces à l'intérieur de l'appareil avec un chiffon doux sec.
7. Mettre la chambre d'extraction en place dans l'appareil. Maintenir la poignée du levier rouge de la chambre d'extraction poussée et la faire tourner dans le sens inverse des aiguilles d'une montre jusqu'à ce qu'elle s'enclenche en butée.
8. Mettre le revêtement en place par le côté jusqu'à ce qu'il s'enclenche.

## 9.4 Programme « Easy Cleaning »

Le programme de nettoyage simple Easy Cleaning permet de rincer le cycle lait.

L'appareil prie l'utilisateur d'exécuter le programme Easy Cleaning après chaque préparation d'une boisson avec du lait.

Le programme Easy Cleaning peut également être exécuté manuellement.

**Condition préalable :** la disponibilité de l'appareil est indiquée à l'écran.

1. Placer une tasse sous le bec verseur.
2. Appuyer sur la « molette » pendant 2 secondes.  
» Le menu apparaît à l'écran.
3. Naviguer vers le menu *Entretien > Easy Cleaning*.
4. Sélectionner *Démarrage et confirmer son choix*.
5. Suivre les instructions données à l'écran jusqu'à la fin du programme Easy Cleaning.

## 9.5 Programme « Nettoyage cycle lait »

Ce programme permet de nettoyer le cycle lait à l'aide d'un nettoyant approprié.

Nous recommandons d'exécuter le programme de nettoyage une fois par semaine pour des raisons d'hygiène et pour éviter tout dommage de l'appareil.

Le programme de nettoyage dure environ 3 minutes et ne doit pas être interrompu.



**NOTE**

L'appareil peut être endommagé en cas d'utilisation de nettoyants non appropriés pour le système de lait.

- N'utiliser que les pastilles de nettoyage Melitta® PERFECT CLEAN pour machines à café automatique pour nettoyer le système de lait.
- Respecter les consignes d'utilisation données sur l'emballage des pastilles de nettoyage du système de lait.

**Condition préalable :** la disponibilité de l'appareil est indiquée à l'écran.

1. Placer un récipient (0,7 l) sous le bec verseur (par ex. le bac de récupération du marc).
2. Appuyer sur la « molette » pendant 2 secondes.
  - » Le menu apparaît à l'écran.
3. Naviguer vers le menu *Entretien > Nettoyage système lait*.
4. Sélectionner *Démarrage* et confirmer son choix.
5. Suivre les instructions données à l'écran jusqu'à la fin du *programme Cycle lait*.

### Nettoyage du groupe lait

Nous recommandons en outre de nettoyer régulièrement le groupe lait, le tuyau à lait et le réservoir à lait.

#### **i** Information

- Le réservoir à lait en plastique peut être lavé au lave-vaisselle sans couvercle et sans tuyau ascendant.

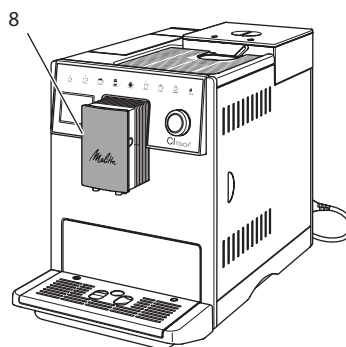


Fig. 16: Accès au groupe lait

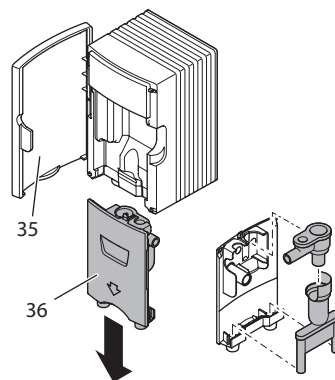


Fig. 17: Démontage du groupe lait

1. Débrancher le tuyau à lait de l'appareil.
2. Ouvrir la porte du bec verseur (8).
3. Tirer le groupe lait (36) vers le bas pour le retirer.
4. Nettoyer les différentes pièces à l'eau chaude. Utiliser un chiffon doux humide et un produit à vaisselle usuel.

Le montage s'effectue par analogie dans le sens inverse.

#### **i** Information

Veiller à ce que le groupe lait soit pressé vers le haut jusqu'en butée.



## 9.6 Programme « Nettoyage cycle café »

Ce programme de nettoyage permet d'éliminer les dépôts et restes de café à l'aide d'un nettoyant pour machines à café.

Nous recommandons d'exécuter le programme de nettoyage tous les 2 mois ou si l'appareil invite à le faire pour éviter tout dommage de ce dernier.

Nettoyer la chambre d'extraction et l'intérieur avant le démarrage du programme de nettoyage (voir chapitre 9.3, page 70)

Le programme de nettoyage dure environ 15 minutes et ne doit pas être interrompu.

### ⚠ ATTENTION

**Le contact avec le nettoyant pour machines à café peut provoquer des irritations des yeux et de la peau.**

- Respecter les consignes d'utilisation données sur l'emballage du nettoyant pour machines à café

### NOTE

**L'appareil peut être endommagé en cas d'utilisation de nettoyants non appropriés pour les machines à café.**

- N'utiliser que les pastilles de nettoyage Melitta® PERFECT CLEAN pour machines à café automatiques.

**Condition préalable :** la disponibilité de l'appareil est indiquée à l'écran.

1. Appuyer sur la « molette » pendant 2 secondes.  
» Le menu apparaît à l'écran.
2. Naviguer vers le menu *Entretien > Nettoyage du système de café.*
3. Sélectionner *Démarrage* et confirmer son choix.
4. Suivre les instructions données à l'écran jusqu'à la fin du programme de nettoyage.

## 9.7 Programme « Détartrage »

Le programme de détartrage permet d'éliminer les dépôts de tartre à l'intérieur de l'appareil avec du détartrant pour machines à café.

Nous recommandons d'exécuter le programme de détartrage tous les 3 mois pour éviter tout dommage de l'appareil dans la mesure où aucun filtre à eau n'est utilisé. Quand un filtre à eau est utilisé, attendre que l'appareil y invite.

Le programme de détartrage dure environ 25 minutes et ne doit pas être interrompu.

### ⚠ ATTENTION

**Le contact avec le détartrant peut provoquer des irritations des yeux et de la peau.**

- Respecter les consignes d'utilisation données sur l'emballage du détartrant.

### NOTE

**L'appareil peut être endommagé en cas d'utilisation de détartrant non approprié.**

- N'utiliser que le détartrant liquide Melitta® ANTI CALC pour machines à café automatiques.
- Respecter les consignes d'utilisation données sur l'emballage du détartrant.

### NOTE

**Un filtre à eau en place (vissé) peut être endommagé pendant le détartrage.**

- Retirer le filtre à eau quand l'appareil y invite. (voir Fig. 18).
- Poser le filtre à eau dans un récipient rempli d'eau du robinet pendant le déroulement du programme de détartrage.
- Une fois le programme de détartrage terminé, le filtre à eau peut être de nouveau mis en place et utilisé.

**Conditions préalables :**

- la disponibilité de l'appareil est indiquée à l'écran.
  - Un récipient (0,7 l) se trouve sous le bec verseur.
1. Appuyer sur la « molette » pendant 2 secondes.
    - » Le menu apparaît à l'écran.
  2. Naviguer vers le menu *Entretien* > *Détartrage*.
  3. Sélectionner *Démarrage* et confirmer son choix.
  4. Suivre les instructions données à l'écran jusqu'à la fin du programme de détartrage.

## 9.8 Réglage de la dureté de l'eau

La dureté de l'eau réglée influe sur la fréquence de détartrage. Plus l'eau est dure, plus l'appareil doit être détartré souvent.

### Information

La dureté de l'eau ne peut être réglée si un filtre à eau est utilisé.

Déterminer la dureté de l'eau avec la bandelette test fournie. Respecter les instructions données sur son emballage et le tableau 11, page 76.

**Condition préalable :** la disponibilité de l'appareil est indiquée à l'écran.

1. Appuyer sur la « molette » pendant 2 secondes.
  - » Le menu apparaît à l'écran.
2. Naviguer jusqu'au menu Réglages > *Dureté de l'eau*.
3. Sélectionner la plage de dureté de l'eau et confirmer son choix.

## 9.9 Utilisation d'un filtre à eau

L'utilisation d'un filtre à eau rallonge la vie de l'appareil qui ne doit être que rarement détartré. Le filtre à eau contenu dans l'étendue de la fourniture filtre le calcaire et autres substances toxiques de l'eau.

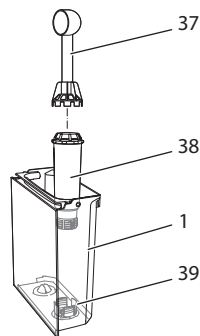


Fig. 18: Vissage/dévisage du filtre à eau

Le filtre à eau (38) se visse dans le filet (37) situé dans le fond du réservoir d'eau (39) ou se dévisse à l'aide de la clé de vissage fixée à l'extrémité de la cuillère à café (1) fournie.

### Mise en place du filtre à eau

#### Information

Plonger le filtre à eau pendant quelques minutes dans un récipient rempli d'eau fraîche avant de le mettre en place.

**Conditions préalables :**

- la disponibilité de l'appareil est indiquée à l'écran.
  - Un récipient (0,7 l) se trouve sous le bec verseur.
1. Appuyer sur la « molette » pendant 2 secondes.
    - » Le menu apparaît à l'écran.
  2. Naviguer vers le menu *Entretien* > *Filtre* > *Insérer le filtre*.
  3. Sélectionner *Démarrage* et confirmer son choix.
  4. Suivre les instructions qui suivent à l'écran.
    - » La dureté de l'eau est automatiquement adaptée par l'appareil au filtre à eau.
    - » La disponibilité est indiquée à l'écran.

### Changement du filtre à eau

Changer le filtre à eau quand l'appareil y invite.

**Condition :**

- la disponibilité de l'appareil est indiquée à l'écran.
  - Un récipient (0,7 l) se trouve sous le bec verseur.
1. Appuyer sur la « molette » pendant 2 secondes.
    - » Le menu apparaît à l'écran.
  2. Naviguer vers le menu *Entretien* > *Filtre* > *Changer le filtre*.
  3. Sélectionner *Démarrage* et confirmer son choix.
  4. Suivre les instructions qui suivent à l'écran.

**Retirer le filtre à eau**

Le filtre à eau ne doit pas rester hors de l'eau pendant une période prolongée. Nous recommandons de le conserver dans un récipient rempli d'eau du robinet dans le réfrigérateur en cas d'arrêt prolongé de l'appareil.

**Condition préalable :** la disponibilité de l'appareil est indiquée à l'écran.

1. Appuyer sur la « molette » pendant 2 secondes.
  - » Le menu apparaît à l'écran.
2. Naviguer vers le menu *Entretien* > *Filtre* > *Retirer le filtre*.
3. Sélectionner *Démarrage* et confirmer son choix.
4. Suivre les instructions qui suivent à l'écran.
  - » La dureté de l'eau est automatiquement remise à l'état précédent.
  - » La disponibilité est indiquée à l'écran.

**10 Transport, stockage et élimination****10.1 Purge de l'appareil**

Nous recommandons de purger l'appareil en cas d'arrêt prolongé, avant son transport et en cas de risque de gel.

L'eau résiduelle est enlevée de l'appareil lors de la purge.

**Conditions préalables :**

- le filtre à eau est enlevé.
  - la disponibilité de l'appareil est indiquée à l'écran.
1. Placer une tasse sous le bec verseur.
  2. Appuyer sur la « molette » pendant 2 secondes.
    - » Le menu apparaît à l'écran.
  3. Naviguer jusqu'au menu *Système* > *Purge*.
  4. Sélectionner *Démarrage* et confirmer son choix.
  5. Suivre les instructions qui suivent à l'écran.
    - » L'appareil chauffe.
    - » L'appareil est purgé et s'éteint ensuite entièrement.

**10.2 Transport de l'appareil****NOTE**

**De l'eau résiduelle gelée peut endommager l'appareil.**

- Éviter d'exposer l'appareil à des températures inférieures à 0 °C.

**Information**

Transporter l'appareil dans son emballage d'origine. Cela permettra d'éviter tout dommage dû au transport.

Exécuter les opérations suivantes avant de transporter l'appareil :

1. Purger l'appareil (voir chapitre 10.1, page 75).
2. Vider le bac collecteur et le bac de récupération du marc.
3. Vider le réservoir d'eau.
4. Vider le réservoir de café en grains.
5. Nettoyer l'appareil (voir chapitre 9.1, page 70).
6. Fixer les pièces libres (grille etc.) avec un ruban adhésif approprié.
7. Emballer l'appareil.

## 10.3 Élimination de l'appareil

Les appareils accompagnés de ce symbole sont soumis à la directive européenne 2002/96/CE pour WEEE (Waste Electrical and Electronic Equipment).



Les appareils électriques ne doivent pas être jetés avec les ordures.

- Recycler l'appareil dans le respect de l'environnement en le remettant à des systèmes de collecte appropriés.

## 11 Caractéristiques techniques

Caractéristiques techniques	
Tension de service	220 V à 240 V, 50 Hz
Puissance consommée	max. 1 400 W
Pression de la pompe	statique max. 15 bar
Dimensions	
Largeur	255 mm
Hauteur	340 mm
Profondeur	470 mm
Contenance	
Réservoir de café en grains	2 × 135 g
Réservoir d'eau	1,8 l
Poids (à vide)	9,25 kg
Conditions environnantes	
Température	10 °C à 32 °C
Humidité relative de l'air	30 % à 80 % (sans condensation)

Plage de dureté de l'eau	°d	°e	°f
douce	0 à 10	0 à 13	0 à 18
moyenne	10 à 15	13 à 19	18 à 27
dure	15 à 20	19 à 25	27 à 36
très dure	> 20	> 25	> 36



## 12 Dérangements

Veillez vous adresser à notre Service consommateur (tarif local) quand les mesures proposées ci-dessous ne résolvent pas le problème ou que des dérangements, non mentionnés ici, apparaissent.

Le numéro du service est indiqué dans le couvercle du réservoir d'eau ou sur notre site Internet dans la zone Service.

FR

Dérangement	Cause	Mesure
Le café coule au goutte à goutte du bec verseur.	Mouture trop fine.	<ul style="list-style-type: none"> <li>Régler une mouture plus grossière (voir chapitre 8.8).</li> </ul>
	L'appareil s'encrasse.	<ul style="list-style-type: none"> <li>Nettoyer la chambre d'extraction (voir chapitre 9.3).</li> <li>Exécuter le programme de nettoyage (voir chapitre 9.6).</li> </ul>
	L'appareil s'entarte.	<ul style="list-style-type: none"> <li>Détartre l'appareil (voir chapitre 9.7).</li> </ul>
Le café ne coule pas.	Le réservoir d'eau n'est pas rempli ou mal positionné.	<ul style="list-style-type: none"> <li>Remplir le réservoir d'eau et veiller à son bon positionnement (voir chapitre 4.6).</li> </ul>
	La chambre d'extraction est bouchée.	<ul style="list-style-type: none"> <li>Nettoyer la chambre d'extraction (voir chapitre 9.3).</li> </ul>
Le moulin ne moule pas de grains de café.	<ul style="list-style-type: none"> <li>Les grains ne tombent pas dans le moulin.</li> <li>Le levier basculant est à la verticale.</li> <li>Les grains de café sont trop huileux.</li> <li>Corps étrangers dans le moulin.</li> </ul>	<ul style="list-style-type: none"> <li>Taper légèrement sur le réservoir de café en grains.</li> <li>Nettoyer le réservoir de café en grains.</li> <li>Pousser le levier basculant vers la gauche ou la droite.</li> <li>Utiliser une autre variété de grains.</li> <li>Contacter le Service consommateur.</li> </ul>
L'affichage <i>Mette du café en grain</i> clignote bien que le réservoir soit plein.	Les grains ne tombent pas dans le moulin. Pas suffisamment de grains dans le compartiment de chauffe.	<ul style="list-style-type: none"> <li>Appuyer sur le bouton de commande de préparation d'une tasse.</li> </ul>
Bruits provenant du moulin.	Corps étrangers dans le moulin.	<ul style="list-style-type: none"> <li>Contacter le Service consommateur.</li> </ul>
Impossible de remettre la chambre d'extraction en place une fois retirée.	La chambre d'extraction n'est pas verrouillée correctement.	<ul style="list-style-type: none"> <li>Vérifier que la poignée de verrouillage de la chambre d'extraction soit correctement enclenchée (voir chapitre 9.3).</li> </ul>
	Le moteur n'est pas dans la bonne position.	<ul style="list-style-type: none"> <li>Appuyer sur la touche « Intensité du café » et la maintenir appuyée. Appuyer de plus sur la touche « Marche/Arrêt ». L'appareil exécute une réinitialisation. Relâcher les touches.</li> </ul>
Affichage <i>Erreur de système</i> à l'écran.	Affichage de défaut du logiciel.	<ul style="list-style-type: none"> <li>Éteindre puis rallumer l'appareil (voir chapitre 4.1).</li> <li>Contacter le Service consommateur.</li> </ul>



FR



## Inhoudsopgave

<b>1</b>	<b>Overzicht van het apparaat</b> .....	<b>81</b>
1.1	Overzicht van het apparaat.....	81
1.2	Overzicht van het bedieningsveld.....	82
<b>2</b>	<b>Voor uw veiligheid</b> .....	<b>83</b>
2.1	Reglementair gebruik.....	83
2.2	Gevaar door elektrische stroom.....	83
2.3	Gevaar voor brandwonden .....	84
2.4	Algemene veiligheid.....	84
<b>3</b>	<b>Eerste stappen</b> .....	<b>84</b>
3.1	Apparaat uitpakken.....	84
3.2	Levering controleren.....	84
3.3	Apparaat opstellen .....	85
3.4	Apparaat aansluiten .....	85
3.5	Apparaat de eerste keer inschakelen.....	85
<b>4</b>	<b>Basisprincipes van de bediening</b> .....	<b>85</b>
4.1	Apparaat in- en uitschakelen .....	86
4.2	Gebruik van het bedieningsveld .....	86
4.3	Navigeren in het menu .....	86
4.4	Bonenreservoir vullen en Bean Select gebruiken .....	87
4.5	Gemalen koffie gebruiken .....	88
4.6	Watertank vullen .....	88
4.7	Uitloop instellen .....	88
4.8	Melk gebruiken.....	88
4.9	Lekbakje en residubak legen .....	89
<b>5</b>	<b>Dranken bereiden</b> .....	<b>89</b>
5.1	Espresso en café crème bereiden.....	90
5.2	Cappuccino en latte macchiato bereiden .....	90
5.3	Melkschuim en warme melk bereiden .....	90
5.4	Heet water bereiden .....	90
5.5	Dranken met recepten bereiden .....	90
5.6	Drankinstellingen voor en tijdens de bereiding wijzigen .....	91
5.7	Drankbereiding onderbreken.....	91
5.8	Twee dranken tegelijk bereiden .....	91
<b>6</b>	<b>Drankinstellingen permanent wijzigen</b> .....	<b>91</b>
6.1	Preselecties wijzigen.....	91



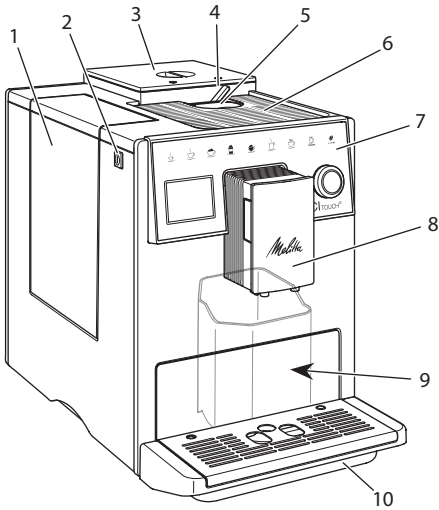
<b>7</b>	<b>Persoonlijke instellingen – „My Coffee“</b> .....	<b>92</b>
7.1	Persoonlijke gebruikersprofielen bewerken .....	92
7.2	Persoonlijke instellingen kiezen/wijzigen.....	92
7.3	Dranken met persoonlijke instellingen bereiden.....	93
<b>8</b>	<b>Basisinstellingen wijzigen</b> .....	<b>93</b>
8.1	Taal instellen .....	93
8.2	Tijd instellen.....	93
8.3	Energiebespaarmodus instellen .....	93
8.4	Automatische uitschakeling instellen .....	94
8.5	Spoeling activeren/deactiveren.....	94
8.6	Terugzetten op de fabrieksinstellingen .....	95
8.7	Menu <b>Statistiek</b> en <b>Systeem</b> .....	95
8.8	Maalgraad instellen .....	95
<b>9</b>	<b>Verzorging en onderhoud</b> .....	<b>95</b>
9.1	Algemene reiniging.....	96
9.2	Koffiesysteem spoelen .....	96
9.3	Zetgroep reinigen .....	96
9.4	Programma „Easy Cleaning“ .....	97
9.5	Programma „Reiniging melksysteem“ .....	97
9.6	Programma „Koffiesysteem reinigen“ .....	98
9.7	Programma „Ontkalking“ .....	99
9.8	Waterhardheid instellen .....	99
9.9	Waterfilter gebruiken.....	100
<b>10</b>	<b>Transport, bewaring en verwijdering</b> .....	<b>101</b>
10.1	Apparaat ontluchten.....	101
10.2	Apparaat transporteren .....	101
10.3	Apparaat verwijderen.....	101
<b>11</b>	<b>Technische gegevens</b> .....	<b>101</b>
<b>12</b>	<b>Storingen</b> .....	<b>102</b>



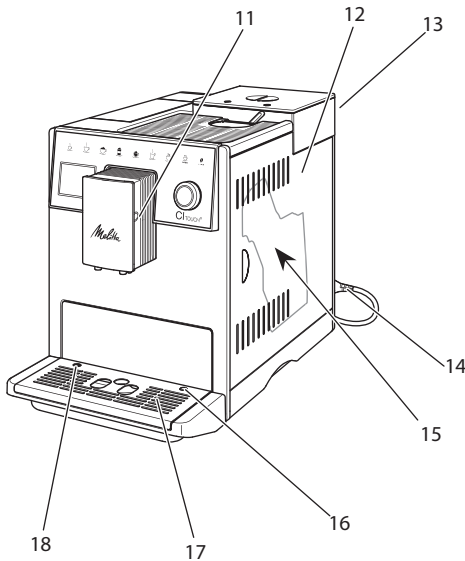


## 1 Overzicht van het apparaat

### 1.1 Overzicht van het apparaat



Afb. 1: Apparaat vooran links



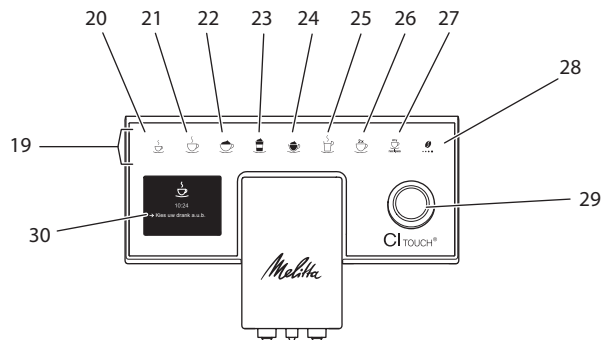
Afb. 2: Apparaat vooran rechts

- 1 Watertank
- 2 Aan/Uit-knop
- 3 2-vaks-bonenreservoir
- 4 Bean Select
- 5 Vulkoker
- 6 Kopjesplateau met plaat van edelstaal (afhankelijk van het model)
- 7 Bedieningsveld
- 8 In de hoogte verstelbare koffie-uitloop met 2 koffiebuisjes, 2 melkbuisjes, 1 heetwaterbuisje, kopjesverlichting
- 9 Residubak (intern)
- 10 Lekbakje
- 11 Aansluiting melkslang op de uitloop
- 12 Afdekscherm
- 13 Hendel "Maalgraadinstelling" (achterzijde)
- 14 Netsnoer met opbergvak
- 15 Zetgroep (achter afdekscherm)
- 16 Aansluiting melkslang op het lekbakje
- 17 Druiprooster
- 18 Vlotter





## 1.2 Overzicht van het bedieningsveld



Afb. 3: Bedieningsveld

Pos.	Benaming	Functie
19	Bereidingstoetsen	Dranken bereiden
20	Espresso	Espresso bereiden
21	Café crème	Café crème bereiden
22	Cappuccino	Cappuccino bereiden
23	Latte macchiato	Latte macchiato bereiden
24	Melkschuim/warme melk	Melkschuim of warme melk bereiden
25	Heet water	Heet water bereiden
26	2 kopjes	Bereiding van twee kopjes
27	my recipes	Persoonlijke instellingen voor dranken kiezen of dranken met recepten bereiden
28	Koffiesterkte	Koffiesterkte instellen
29	Draaiknop	Menu oproepen of invoer bevestigen. In het menu omhoog of omlaag bewegen of koffiearoma <i>STANDARD</i> instellen.
30	Display	Weergave actuele menu's en meldingen Voorbeeld: stand-by-indicatie





## Geachte klant,

Hartelijk dank voor de aankoop van deze volautomatische koffiemachine CI Touch®.

De gebruiksaanwijzing helpt u de diverse mogelijkheden van het apparaat te leren kennen, zodat u een maximaal koffiegenot kunt beleven.

Lees deze gebruiksaanwijzing aandachtig door. Zo vermijdt u letsel en materiële schade. Bewaar de gebruiksaanwijzing zorgvuldig. Voeg de gebruiksaanwijzing bij het apparaat als u dit later doorgeeft.

Melitta aanvaardt geen aansprakelijkheid voor schade door het niet in acht nemen van de gebruiksaanwijzing.

Als u meer informatie wenst of vragen over het apparaat heeft, wendt u zich dan tot Melitta of bezoekt u ons op internet op:

[www.melitta.nl](http://www.melitta.nl) of [www.melitta.be](http://www.melitta.be)

Wij wensen u veel plezier met het apparaat.

## 2 Voor uw veiligheid

**CE** Het apparaat voldoet aan de geldende Europese richtlijnen en is geproduceerd volgens de actuele stand van de technische ontwikkeling. Toch bestaan er enkele risico's.

Om risico's te vermijden, dient u de veiligheidsinstructies in acht te nemen. Melitta aanvaardt geen aansprakelijkheid voor schade door het niet in acht nemen van de veiligheidsinstructies.

### 2.1 Reglementair gebruik

Het apparaat dient voor de bereiding van koffiespecialiteiten van koffiebonen of gemalen koffie en voor het verwarmen van melk en water.

Het apparaat is bestemd voor privégebruik.

Elke andere vorm van gebruik geldt als niet-reglementair en kan letsel en materiële schade veroorzaken.

### 2.2 Gevaar door elektrische stroom

Als het apparaat of het netsnoer beschadigd is, bestaat levensgevaar door een elektrische schok.

Om gevaren door elektrische stroom te vermijden:

- Gebruik geen beschadigd netsnoer.
- Een beschadigd netsnoer mag alleen worden vervangen door de fabrikant, zijn servicedienst of zijn servicepartner.
- Open geen vastgeschroefde afdekpanelen van de behuizing van het apparaat.
- Gebruik het apparaat alleen als het zich in een onberispelijke, technische toestand bevindt.
- Een defect apparaat mag alleen worden gerepareerd door een geautoriseerd bedrijf. Repareer het apparaat in geen geval zelf.
- Breng geen veranderingen aan het apparaat, de bestanddelen of de accessoires aan.
- Dompel het apparaat niet onder in water.
- Zorg ervoor dat het netsnoer niet in contact komt met water.



## 2.3 Gevaar voor brandwonden

Uitstromende vloeistoffen en stoom kunnen zeer heet zijn. Delen van het apparaat worden ook zeer heet.

Om brandwonden te vermijden:

- Vermijd huidcontact met de uitstromende vloeistoffen en stoom.
- Raak tijdens het gebruik de buisjes van de uitloop niet aan.

## 2.4 Algemene veiligheid

Om letsel en materiële schade te vermijden:

- Gebruik het apparaat niet in een kast o.i.d.
- Grijp tijdens het gebruik niet in het apparaat.
- Houd kinderen onder 8 jaar uit de buurt van het apparaat en het netsnoer.
- Dit apparaat kan door kinderen vanaf 8 jaar en door personen met verminderde psychische, sensorische of mentale vaardigheden of een gebrek aan ervaring en kennis worden bediend, indien deze onder toezicht staan of geïnformeerd werden over het veilige gebruik van het apparaat en de resulterende gevaren begrijpen.
- Kinderen mogen niet met het apparaat spelen. Reiniging en onderhoud mogen niet worden uitgevoerd door kinderen onder de 8 jaar. Kinderen boven de 8 jaar moeten bij

reiniging en onderhoud onder toezicht staan.

- Ontkoppel het apparaat van het stroomnet als het gedurende langere tijd niet onder toezicht staat.
- Het apparaat mag niet worden gebruikt op niveaus met een hoogte van meer dan 2000 m.
- Neem bij de reiniging van het apparaat en zijn componenten de aanwijzingen in het betreffende hoofdstuk in acht („Verzorging en onderhoud“ op pagina 95).

## 3 Eerste stappen

Dit hoofdstuk beschrijft hoe u het apparaat voorbereidt voor het gebruik.

### 3.1 Apparaat uitpakken

- Pak het apparaat uit. Verwijder het verpakkingsmateriaal, de kleefstroken en de beschermende folie van het apparaat.
- Bewaar het verpakkingsmateriaal voor het transport of een eventuele terugzending.

#### Informatie

In het apparaat kunnen zich koffie- en watersporen bevinden. De correcte werking van het apparaat werd in de fabriek getest.

### 3.2 Levering controleren

Controleer aan de hand van de volgende lijst of de levering compleet is. Als er delen ontbreken, wendt u zich tot uw handelaar a.u.b.

- Koffieschepje met schroefhulp voor de waterfilter
- Kunststof melkkannetje of thermo-melkkannetje, elk met melkslang



- Waterfilter
- Teststrook voor het bepalen van de waterhardheid

### 3.3 Apparaat opstellen

Neem de volgende aanwijzingen in acht:

- Plaats het apparaat niet in vochtige ruimten.
- Plaats het apparaat op een stabiele, vlakke en droge ondergrond.
- Plaats het apparaat niet in de buurt van gootstenen e.d.
- Plaats het apparaat niet op een hete ondergrond.
- Houd ca. 10 cm afstand van de muur en andere voorwerpen. De vrije afstand boven het apparaat moet minstens 20 cm bedragen.
- Plaats het netsnoer zo dat het niet beschadigd kan worden door scherpe randen of hete oppervlakken.

### 3.4 Apparaat aansluiten

Neem de volgende aanwijzingen in acht:

- Controleer of de netspanning overeenstemt met de bedrijfsspanning die vermeld is in de technische gegevens (zie hoofdstuk 11, pagina 101).
- Sluit het apparaat alleen aan op een correct geïnstalleerde en gearde contactdoos. Neem in geval van twijfel contact op met een elektricien.
- De contactdoos moet minstens met een 10-A-zekering beveiligd zijn.

### 3.5 Apparaat de eerste keer inschakelen

Bij de eerste ingebruikname kunt u de taal, de tijd en de waterhardheid instellen. U kunt de instellingen op een later tijdstip veranderen (zie hoofdstuk 8, pagina 93 en hoofdstuk 9.8, pagina 99).

Om de waterhardheid te bepalen, gebruikt u het meegeleverde teststrookje. Neem de instructies op de verpakking van het teststrookje en de tabel in hoofdstuk 11, pagina 101 in acht.

#### Informatie

Wij adviseren de eerste kopjes koffie na de ingebruikname weg te gieten.

**Voorwaarde:** het apparaat is opgesteld en aangesloten.

1. Plaats een kopje of glas onder de uitloop.
2. Schakel het apparaat in met de Aan/Uit-knop.
  - » De begroeting verschijnt op de display.
  - » Het commando voor het uitvoeren van de setup verschijnt op de display: *Please Setup the machine.*
3. Bevestig de setup met de draaiknop.
  - » Het menu *Taal* verschijnt.
4. Kies met de draaiknop uw taal. Bevestig uw keuze.
  - » Het menu *Tijd* verschijnt.
5. Kies met de draaiknop het uur en de minuten. Bevestig uw instellingen.
  - » Het menu *Waterhardheid* verschijnt.
6. Kies met de draaiknop de bepaalde waterhardheid of bevestig de voorgestelde waarde.
  - » De instructie *Watertank vullen en plaatsen a.u.b.* verschijnt.
7. Verwijder de watertank. Spoel de watertank uit met schoon water. Plaats de waterfilter erin (zie hoofdstuk „Waterfilter aanbrengen“ op pagina 100).

Vul de watertank met vers water en breng hem opnieuw aan.

  - » Het apparaat wordt opgewarmd en voert een automatische spoeling uit.
  - » Op de display verschijnt de stand-by-indicatie en het commando *Bonen vullen.*
8. Vul het bonenreservoir met koffiebonen. Lees ook het hoofdstuk 4.4, pagina 87.

## 4 Basisprincipes van de bediening

In dit hoofdstuk zijn de principiële bedieningsstappen beschreven voor het dagelijks gebruik van het apparaat.





## 4.1 Apparaat in- en uitschakelen

Lees het hoofdstuk 3.5 voor u het apparaat voor de eerste keer inschakelt.

### Informatie

- Bij het in- en uitschakelen voert het apparaat een automatische spoeling uit.
- Het spoelwater komt ook in het lek-bakje terecht.
- De automatische spoeling bij uitschakeling kan in het menu *Instellingen* worden in- of uitgeschakeld.

### Apparaat inschakelen

1. Plaats een kopje of glas onder de uitloop.
2. Druk op de Aan/Uit-knop.
  - » De begroeting verschijnt op de display.
  - » Het apparaat wordt opgewarmd en voert een automatische spoeling uit.
  - » Op de display verschijnt de stand-by-indicatie.

### Apparaat uitschakelen

1. Plaats een kopje of glas onder de uitloop.
2. Druk gedurende 1 - 2 seconden op de Aan/Uit-knop.
  - » Het apparaat voert bij geactiveerde uitschakelspoeling een automatische spoeling uit.
  - » Het apparaat wordt nu uitgeschakeld.

### Informatie

- Het apparaat wordt automatisch uitgeschakeld als het gedurende langere tijd niet wordt bediend. Ook in dit geval wordt een automatische spoeling uitgevoerd.
- De uitschakeltijd kunt u instellen in het menu *Auto-off*, zie hoofdstuk 8.4, pagina 94.
- Als sinds het inschakelen geen drank werd bereid of de watertank leeg is, wordt er geen spoeling uitgevoerd.

## 4.2 Gebruik van het bedieningsveld

De belangrijkste functies zijn bereikbaar via het bedieningsveld en de draaiknop.

Druk met een vingertop op de bedieningstoets. Het bedieningsveld reageert niet als u het met een stift of andere voorwerpen aanraakt.

Alleen de bedieningstoetsen die u in de actuele toestand van het apparaat kunt gebruiken zijn verlicht.

## 4.3 Navigeren in het menu

Om individuele dranken in te stellen of voor het onderhoud en de verzorging moet het apparaat de stand-by-indicatie weergeven. Dan moet u het overeenkomstige menu oproepen en hierin zoeken.

Na alle succesvol afgesloten handelingen wordt de stand-by-indicatie op de display weergegeven.

Neem de aanwijzingen op de display in acht.



Afb. 6: Voorbeeld: display

Om te navigeren in het menu staan de volgende mogelijkheden ter beschikking:

### Menu oproepen en keuze bevestigen

Houd de draaiknop langer dan 2 seconden ingedrukt om het menu op te roepen.

Druk de draaiknop kort in om uw keuze te bevestigen.

### Navigeren in het menu

Draai de draaiknop om in het menu omlaag of omhoog te navigeren.

## Menu verlaten

Kies met de draaiknop het commando *Exit* en bevestig uw keuze om een menu te verlaten.

Verlaat de submenu's die alleen informatie bevatten en waar u geen instellingen kunt uitvoeren door kort de knop in te drukken.

## Submenu's oproepen

Enkele functies van het apparaat bereikt u door na elkaar meerdere submenu's op te roepen.

Het oproepen van submenu's gebeurt altijd op dezelfde manier. Als voorbeeld wordt hier het oproepen van het programma *Ontkalken* beschreven.



Afb. 7: Naar het programma *Ontkalken* navigeren

1. Houd de draaiknop 2 seconden ingedrukt.
  - » Het menu verschijnt op de display.
2. Kies door draaien van de draaiknop het menu *Onderhoud* en bevestig uw keuze.
3. Kies door draaien van de draaiknop het menu *Ontkalking* en bevestig uw keuze.

De selectie van de functies wordt in deze gebruiksaanwijzing altijd verkort weergegeven:

- Navigeer naar het menu *Onderhoud* > *Ontkalking*.

## 4.4 Bonenreservoir vullen en Bean Select gebruiken

Gebrande koffiebonen verliezen hun aroma. Doe daarom niet meer koffiebonen

in het bonenreservoir dan u de komende 3–4 dagen gebruikt.

### ⚠ VOORZICHTIG

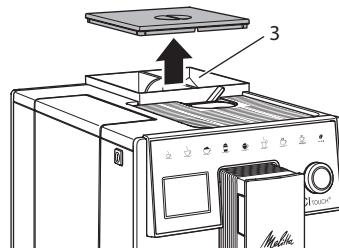
**Bij het omschakelen van het bonenvak blijft een resthoeveelheid koffiebonen achter in het maalwerk. De eerste twee koffies na het omschakelen op coffeïnevrije bonen kunnen nog coffeïne bevatten. Dit kan gezondheidsproblemen veroorzaken bij personen met een coffeïne-allergie.**

- Personen met een coffeïne-allergie mogen na het omschakelen pas de derde koffie consumeren.

### OPGELET

**Door het gebruik van ongeschikte koffiesoorten kan het maalwerk verstopt raken.**

- Gebruik geen gevriesdroogde of gekaramelliseerde koffiebonen.
- Doe geen gemalen koffie in het bonenreservoir.



Afb. 8: 2-vaks-bonenreservoir

Dankzij het 2-vaks-bonenreservoir (3) kunt u twee verschillende koffiesoorten gebruiken. U kunt bijvoorbeeld één vak met espresso-bonen vullen en het andere met café-crème-bonen.

1. Open het deksel van het 2-vaks-bonenreservoir.
2. Vul de bonenvakken met koffiebonen.
3. Sluit het deksel van het 2-vaks-bonenreservoir.



## 4.5 Gemalen koffie gebruiken

Voor de bereiding van koffiespecialiteiten kunt u ook gemalen koffie gebruiken.

### OPGELET

**Door het gebruik van ongeschikte koffiesoorten kan de zetgroep verstopt raken.**

- Gebruik geen instantproducten.
- Doe maximaal één koffieschepje gemalen koffie in de vulkoker.

1. Open het deksel van de vulkoker.
2. Gebruik het meegeleverde koffieschepje voor de dosering.  
Doe maximaal één koffieschepje gemalen koffie in de vulkoker.
3. Sluit het deksel van de vulkoker.
4. Volg de beschrijving in de hoofdstukken 5 tot 7.

### Informatie

- Bij het gebruik van gemalen koffie is de bereiding van twee kopjes niet mogelijk.
- Als u binnen 3 minuten na het openen van de vulkoker geen koffie bereidt, wordt het apparaat automatisch omgeschakeld op de bonenmodus en valt de gemalen koffie in de residubak.

## 4.6 Watertank vullen

Gebruik voor een optimaal koffiegenot alleen vers en koud water zonder koolzuur. Ververs het water dagelijks.

### Informatie

De kwaliteit van het water is bepalend voor de smaak van de koffie. Gebruik daarom een waterfilter (zie hoofdstuk 9.8, pagina 99 en hoofdstuk 9.9, pagina 100).

1. Open het deksel van de watertank en trek de watertank aan de handgreep omhoog uit het apparaat.
2. Vul de watertank met water.  
Neem de maximale vulhoeveelheid van 1,8 liter in acht.
3. Plaats de watertank langs de bovenkant in het apparaat en sluit het deksel.

## 4.7 Uitloop instellen

De uitloop is in hoogte verstelbaar. Zorg voor een zo klein mogelijke afstand tussen uitloop en kopje. Verplaats de uitloop afhankelijk van het kopje omhoog of omlaag.

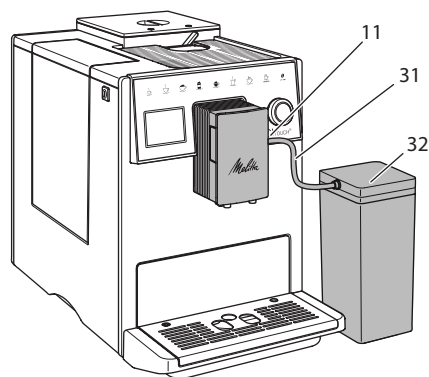
## 4.8 Melk gebruiken

Gebruik voor een optimaal koffiegenot gekoelde melk.

Afhankelijk van het model kunt u het meegeleverde melkkannetje of de melkslang en een normale melkverpakking gebruiken.

### Melkcontainer aansluiten

Doe niet meer melk in het melkkannetje dan u onmiddellijk wenst te gebruiken.



Afb. 9: Melkkannetje aansluiten op het apparaat



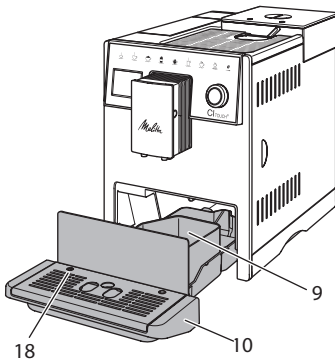
1. Doe de gewenste hoeveelheid melk in het melkkannetje (32).
2. Verbind de melkslang (31) met het melkkannetje en met de aansluiting (11) aan de uitloop of steek de melkslang in een normale melkverpakking.

#### Informatie

Bewaar het gevulde melkkannetje in de koelkast.

## 4.9 Lekbakje en residubak legen

Als het lekbakje (10) en de residubak (9) vol zijn, vraagt het apparaat om deze te legen. De zichtbare vlotter (18) wijst eveneens op een gevuld lekbakje. Leeg steeds beide bakjes.



Afb. 10: Lekbakje, residubak en vlotter

1. Trek het lekbakje (10) naar voren uit het apparaat.
2. Verwijder de residubak (9) en leeg deze.
3. Leeg het lekbakje.
4. Zet de residubak weer terug.
5. Schuif het lekbakje tot tegen de aanslag in het apparaat.

#### Informatie

De vraag voor het legen van het lekbakje en de residubak verschijnt na een vastgelegd aantal bereidingen. Als u de bakjes in uitgeschakelde toestand leegt, dan wordt dit niet geregistreerd door het apparaat. Het kan dus gebeuren dat u gevraagd wordt om de bakjes te legen alhoewel het lekbakje en de residubak niet gevuld zijn.

## 5 Dranken bereiden

Voor de bereiding van dranken bestaan er drie mogelijkheden:

- standaardbereiding met bereidingstoetsen en drankbereiding met recepten zoals hierna beschreven,
- bereiding met gewijzigde drankinstellingen (zie hoofdstuk 6, pagina 91),
- gebruik van de persoonlijke instellingen met de My Coffee-functie (zie hoofdstuk 7, pagina 92).

In dit hoofdstuk wordt de standaardbereiding beschreven.

Opgelet:

- In de voorraadbakken moet voldoende koffie en water aanwezig zijn. Als het vulpeil te laag is, vraagt het apparaat om bij te vullen.
- Ontbrekende melk wordt door het apparaat niet gemeld.
- Bij selectie van een drank met melk moet het melkkannetje of een normale melkverpakking zijn aangesloten.
- De kopjes of glazen voor de dranken moeten groot genoeg zijn.
- De display moet voor de drankbereiding de stand-by-indicatie weergeven.
- De drankafgifte wordt automatisch beëindigd.
- Na een drankbereiding met melk vraagt het apparaat automatisch om het *Easy Cleaning-programma*.



## 5.1 Espresso en café crème bereiden



1. Plaats een kopje of glas onder de uitloop.
2. Druk op de toets "Espresso" of "Café Crème".
  - » De drankafgifte vindt plaats en wordt automatisch beëindigd.
3. Verwijder het kopje of glas.

## 5.2 Cappuccino en latte macchiato bereiden



**Voorwaarde:** melk is aangesloten.

1. Plaats een kopje of glas onder de uitloop.
2. Druk op de toets "Cappuccino" of "Latte Macchiato".
  - » De drankafgifte vindt plaats en wordt automatisch beëindigd.
  - » Op de display verschijnt *Easy Cleaning?*
3. Verwijder het kopje of glas.
4. Voer het *Easy Cleaning-programma* uit of bereid andere dranken en voer het *Easy Cleaning-programma* later uit, zie hoofdstuk 9.4.

## 5.3 Melkschuim en warme melk bereiden

De bereiding van melkschuim en warme melk is bijna identiek.



**Voorwaarde:** melk is aangesloten.

1. Plaats een kopje of glas onder de uitloop.
2. Druk op de toets "Melkschuim/Melk".
  - a) Melkschuim = toets kort indrukken
  - b) Warme melk = toets ingedrukt houden (2 seconden)
  - » De melkafgifte vindt plaats en wordt automatisch beëindigd.

3. Verwijder het kopje of glas.
  - » Op de display verschijnt *Easy Cleaning?*
4. Voer het *Easy Cleaning-programma* uit of bereid andere dranken en voer het *Easy Cleaning-programma* later uit, zie hoofdstuk 9.4.

## 5.4 Heet water bereiden



1. Plaats een kopje of glas onder de uitloop.
2. Druk op de toets "Heet water".
  - » De heetwaterafgifte vindt plaats en wordt automatisch beëindigd.
3. Verwijder het kopje of glas.

## 5.5 Dranken met recepten bereiden

Naast de standaardbereiding kunt in het menu *Recepten* andere dranken kiezen.

### Informatie

Sluit bij selectie van een recept met melk het melkkannetje of een normale melkverpakking aan (afhankelijk van het model).



1. Plaats een kopje of glas onder de uitloop.
2. Druk de draaiknop in en navigeer naar het menu *Recepten* of druk de "my recipes"-toets lang in.
  - » De receptselectie verschijnt op de display.
3. Kies een recept en bevestig uw keuze.
  - » De drankafgifte vindt plaats en wordt automatisch beëindigd.
4. Verwijder het kopje of glas.





## 5.6 Drankinstellingen voor en tijdens de bereiding wijzigen

U kunt de drankinstellingen voor en tijdens de bereiding wijzigen.

### Informatie

Deze instellingen gelden alleen voor de huidige bereiding.

### Drankinstellingen vóór de bereiding wijzigen

U kunt de bonensoort wijzigen voor u een drank kiest.

- Kies voor de selectie van een drank het gewenste bonenvak met de schuifschakelaar "BEAN SELECT".
- » Geselecteerde bonensoort wordt voor de drankbereiding gebruikt.

### Drankinstellingen tijdens de bereiding wijzigen

U kunt de drankhoeveelheid en de koffiesterkte ook tijdens de bereiding wijzigen.

**Voorwaarde:** op de display staat de stand-by-indicatie.



Stel tijdens de afgifte van een drank (koffie of melk) met de draaiknop de gewenste drankhoeveelheid in.



Stel tijdens het maalproces met de toets "Koffiesterkte" de koffiesterkte in.

## 5.7 Drankbereiding onderbreken

Om de drankbereiding voortijdig te onderbreken, drukt u nogmaals op de gekozen bereidingstoets.

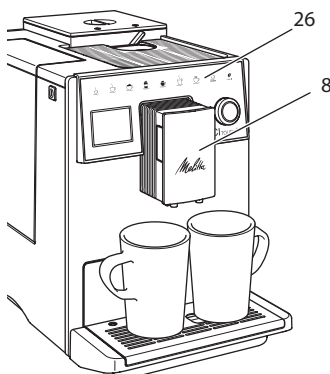
## 5.8 Twee dranken tegelijk bereiden



Met de toets "2 kopjes" bereidt u tegelijkertijd twee dranken.

### Informatie

De bereiding van twee kopjes is niet mogelijk voor dranken die met heet water worden gemengd (bijv. americano), voor melkschuim, warme melk en heet water.



Afb. 11: Bereiding van twee kopjes

1. Plaats twee kopjes onder de uitloop (8).
2. Druk op de knop "2 kopjes" (26).
3. Volg de bereidingsinstructies van de desbetreffende specialiteit.

### Informatie

- De instelling geldt alleen voor de volgende bereiding.
- Als u binnen 1 minuut geen drank bereidt, schakelt het apparaat terug naar de bereiding van één kopje.

## 6 Drankinstellingen permanent wijzigen

Het apparaat biedt meerdere mogelijkheden voor de bereiding van koffiespecialiteiten.

### 6.1 Preselecties wijzigen

Afhankelijk van de drank kunt u de volgende preselecties wijzigen: koffiehoeveelheid, schuimhoeveelheid, melkhoeveelheid, hoeveelheid heet water, koffiesterkte en temperatuur.



Het aanpassen van de drankinstellingen is voor alle dranken bijna identiek. Als voorbeeld wordt hier het wijzigen van de koffiesterkte voor een espresso beschreven.

1. Houd de draaiknop 2 seconden ingedrukt.
  - » Het menu verschijnt op de display.
2. Navigeer naar het menu *Bereidingstoetsen* > *Espresso* > *Koffiesterkte*.
3. Kies de gewenste koffiesterkte en bevestig uw keuze.
4. Kies het commando *Exit* om het menu te verlaten.
  - » Bij de volgende espresso-bereidingen wordt de geselecteerde koffiesterkte gebruikt.

#### Informatie

De preselecties blijven geldig tot ze opnieuw gewijzigd worden.

## 7 Persoonlijke instellingen – „My Coffee“

Met de functie My Coffee kunt u persoonlijke drankinstellingen opslaan en toewijzen aan een gebruiker.

### 7.1 Persoonlijke gebruikersprofielen bewerken

Er kunnen maximaal vier gebruikersprofielen worden gebruikt.

#### Naam van een gebruikersprofiel wijzigen

U kunt de namen van de gebruikersprofielen wijzigen.

1. Houd de draaiknop 2 seconden ingedrukt.
  - » Het menu verschijnt op de display.
2. Navigeer naar het menu *My Coffee*.
3. Kies een gebruiker en bevestig uw keuze.
4. Kies *Naam wijzigen* en bevestig uw keuze.
  - » Het menu voor de selectie van afzonderlijke tekens verschijnt.

5. Kies door draaien van de draaiknop afzonderlijke tekens en bevestig deze telkens.
6. Kies meermaals het commando *Exit* om het menu te verlaten.

#### Gebruikersprofiel activeren/deactiveren

Alleen gebruikers met een geactiveerd profiel staan ter beschikking.

**Voorwaarde:** de display geeft de stand-by-indicatie weer.

1. Houd de draaiknop 2 seconden ingedrukt.
  - » Het menu verschijnt op de display.
2. Navigeer naar het menu *My Coffee*.
3. Kies een gebruiker en bevestig uw keuze.
4. Kies *Actief/Non-actief* en bevestig uw keuze.
5. Kies *Actief* of *Non-actief* en bevestig uw keuze opnieuw.
6. Kies het commando *Exit* om het menu te verlaten.

### 7.2 Persoonlijke instellingen kiezen/wijzigen

Afhankelijk van de drank kunt u de volgende instellingen toewijzen aan een gebruiker: recepten, koffiehoeveelheid, schuimhoeveelheid, melkhoeveelheid, hoeveelheid heet water, koffiesterkte en temperatuur.

De toewijzing van persoonlijke instellingen aan een gebruiker werkt altijd op dezelfde manier. Als voorbeeld wordt hier het instellen van de koffiehoeveelheid voor een cappuccino beschreven.

1. Houd de draaiknop 2 seconden ingedrukt.
  - » Het menu verschijnt op de display.
2. Navigeer naar het menu *My Coffee*.
3. Kies een gebruiker en bevestig uw keuze.
4. Navigeer naar het menu *Cappuccino* > *Koffiehoeveelheid*.





5. Kies een hoeveelheid en bevestig uw keuze.
  6. Kies het commando *Exit* om het menu te verlaten.
- » Bij de volgende bereiding van een cappuccino door deze gebruiker wordt de gewenste koffiehoeveelheid gebruikt.

### 7.3 Dranken met persoonlijke instellingen bereiden



De bereiding van dranken met de My Coffee-functie werkt voor alle dranken op dezelfde manier. Als voorbeeld wordt hier de bereiding van een cappuccino beschreven.

1. Plaats een kopje of glas onder de uitloop.
2. Druk meermaals op de "my recipes"-toets tot de gewenste gebruiker op de display verschijnt.
3. Druk op de toets "Cappuccino".
  - » De drankafgifte vindt plaats en wordt automatisch beëindigd.
4. Verwijder het kopje of glas.
  - » Op de display verschijnt *Easy Cleaning?* (draaiknop indrukken voor start).
5. Voer het *Easy Cleaning-programma* uit of bereid andere dranken en voer het *Easy Cleaning-programma* later uit, zie hoofdstuk 9.4.

#### Informatie

- Om de *My Coffee-functie* te verlaten, drukt u meermaals op de "my recipes"-toets tot de stand-by-indicatie verschijnt.
- Als u binnen 3 minuten geen drank bereidt, dan schakelt het apparaat automatisch op de stand-by-indicatie.

## 8 Basisinstellingen wijzigen

In dit hoofdstuk worden bedieningsstappen verklaard waarmee de basisinstellingen van het apparaat worden gewijzigd.

### 8.1 Taal instellen

U kunt de taal van de displayteksten instellen.

**Voorwaarde:** de display geeft de stand-by-indicatie weer.

1. Houd de draaiknop 2 seconden ingedrukt.
  - » Het menu verschijnt op de display.
2. Navigeer naar het menu *Taal*.
3. Kies een taal en bevestig uw keuze.
4. Verlaat het menu met het commando *Exit*.

### 8.2 Tijd instellen

U kunt de op de display weergegeven tijd instellen.

**Voorwaarde:** de display geeft de stand-by-indicatie weer.

1. Houd de draaiknop 2 seconden ingedrukt.
  - » Het menu verschijnt op de display.
2. Navigeer naar het menu *Tijd*.
3. Kies het uur en de minuten. Bevestig uw instellingen telkens.
4. Verlaat het menu met het commando *Exit*.

#### Informatie

Als u de tijdweergave op de display wilt onderdrukken, stelt u de tijd in op 00:00.

### 8.3 Energiebespaarmodus instellen

De energiebespaarmodus verlaagt de verwarmingstemperatuur en schakelt de verlichting op het bedieningsveld uit.

Als u het apparaat gedurende langere tijd niet bedient, wordt het na een ingestelde tijd automatisch in de energiebespaarmodus gezet. In het menu *Energiebespaarmodus* stelt u de tijdsduur in voor de activering van de energiebespaarmodus.



**Voorwaarde:** de display geeft de stand-by-indicatie weer.

1. Houd de draaiknop 2 seconden ingedrukt.
  - » Het menu verschijnt op de display.
2. Navigeer naar het menu *Energiebespaarmodus*.
3. Kies een tijdsduur en bevestig uw keuze.
4. Verlaat het menu met het commando *Exit*.

#### Informatie

- De energiebespaarmodus kan niet volledig gedeactiveerd worden. Uiterlijk na 4 uur zonder bediening wordt het apparaat in de energiebespaarmodus geschakeld.

## 8.4 Automatische uitschakeling instellen

Als u het apparaat gedurende langere tijd niet bedient, wordt het na een ingestelde tijd automatisch uitgeschakeld. In het menu *Auto Uit* stelt u de tijdsduur voor het uitschakelen in. U kunt ook een precies tijdstip vastleggen.

#### Informatie

Als tijdsduur en tijdstip tegelijk geactiveerd zijn, wordt het apparaat uitgeschakeld na de gebeurtenis die het eerst optreedt.

### Tijdsduur voor automatische uitschakeling instellen

**Voorwaarde:** de display geeft de stand-by-indicatie weer.

1. Houd de draaiknop 2 seconden ingedrukt.
  - » Het menu verschijnt op de display.
2. Navigeer naar het menu *Auto Uit > Uit na...*
3. Kies een tijd en bevestig uw keuze.
4. Kies meermaals het commando *Exit* om het menu te verlaten.

#### Informatie

De automatische uitschakeling kan niet volledig gedeactiveerd worden. Uiterlijk na 8 uur zonder bediening wordt het apparaat uitgeschakeld.

### Tijdstip voor automatische uitschakeling instellen

In de fabrieksinstelling is het uitschakeltijdstip gedeactiveerd.

**Voorwaarde:** de display geeft de stand-by-indicatie weer.

1. Houd de draaiknop 2 seconden ingedrukt.
  - » Het menu verschijnt op de display.
2. Navigeer naar het menu *Auto Uit > Uit om...*
3. Kies de uren en de minuten. Bevestig uw instellingen telkens.
4. Kies meermaals het commando *Exit* om het menu te verlaten.

#### Informatie

Om de automatische uitschakeling te deactiveren, stelt u het uitschakeltijdstip in op 00:00.

## 8.5 Spoeling activeren/deactiveren

Het koffiesysteem wordt altijd onmiddellijk na inschakeling gespoeld. Alleen de uitschakelspoeling kan worden geactiveerd/gedeactiveerd. Als deze geactiveerd is, wordt het koffiesysteem na uitschakeling gespoeld.

Een permanente uitschakeling wordt niet aanbevolen.





## Uitschakelspoeling activeren/ deactiveren

**Voorwaarde:** de display geeft de stand-by-indicatie weer.

1. Houd de draaiknop 2 seconden ingedrukt.
    - » Het menu verschijnt op de display.
  2. Navigeer naar het menu *Instellingen* > *Uitschakelspoeling*.
  3. Kies *Actief* of *Non-actief* en bevestig uw keuze.
  4. Kies het commando *Exit* om het menu te verlaten.
- » Op de display verschijnt de stand-by-indicatie.

## 8.6 Terugzetten op de fabrieksinstellingen

U kunt het apparaat terugzetten op de fabrieksinstellingen.

### Informatie

Als u het apparaat terugzet op de fabrieksinstellingen, gaan alle persoonlijke instellingen verloren, ook de instellingen in het menu *My Coffee*.

**Voorwaarde:** de display geeft de stand-by-indicatie weer.

1. Houd de draaiknop 2 seconden ingedrukt.
  - » Het menu verschijnt op de display.
2. Navigeer naar het menu *Instellingen* > *Fabrieksinstellingen*.
3. Kies *Terugzetten* en bevestig uw keuze.
4. Kies het commando *Exit* om het menu te verlaten.

## 8.7 Menu *Statistiek* en *Systeem*

### *Statistiek*

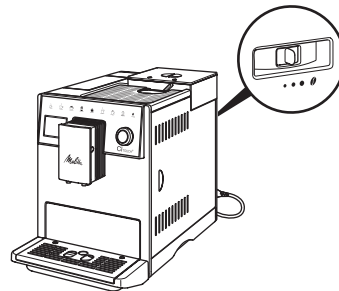
In het menu *Statistiek* ontvangt u informatie over het aantal drankbereidingen en de verzorging.

### *Systeem*

In het menu *Systeem* ontvangt u informatie over de softwareversie en toegang tot de functie *Ontluchten*, zie hoofdstuk 10.1, pagina 101.

## 8.8 Maalgraad instellen

De maalgraad van de koffiebonen heeft invloed op de smaak van de koffie. De maalgraad werd voor de levering optimaal ingesteld.



Afb. 12: Maalgraadinstelling

Stel met de hendel aan de achterkant de maalgraad in.

1. Beweeg de hendel:
  - naar rechts = maalgraad grover
  - naar links = maalgraad fijner

### Informatie

- Als u de maalgraad fijner instelt, wordt de koffie sterker.
- De maalgraad is optimaal ingesteld als de koffie gelijkmatig uit de uitloop stroomt en een fijne, vaste crema ontstaat.

## 9 Verzorging en onderhoud

Door regelmatige reiniging en onderhoud zorgt u voor een permanent hoge kwaliteit van uw koffiespecialiteiten.



## 9.1 Algemene reiniging

Reinig het apparaat geregeld. Verwijder externe verontreinigingen door melk en koffie onmiddellijk.

### OPGELET

Het gebruik van ongeschikte reinigingsmiddelen kan krassen veroorzaken op de oppervlakken van het apparaat.

- Gebruik geen schurende doeken, sponzen of reinigingsmiddelen.

**Voorwaarde:** het apparaat is uitgeschakeld.

- Reinig het apparaat aan de buitenkant met een zachte, vochtige doek en een normaal vaatwasmiddel.
- Was het lekbakje en de residubak af met een zachte, vochtige doek en een normaal vaatwasmiddel.
- Reinig het bonenreservoir met een zachte, droge doek.

## 9.2 Koffiesysteem spoelen

Bij het spoelen worden de buisjes van de uitloop en de inwendige delen van het koffiesysteem gespoeld. Daardoor komt er ook spoelwater uit het systeem in het lekbakje terecht.

Bij niet gedeactiveerde uitschakelspoeling voert het apparaat bij het in- en uitschakelen een spoeling van het koffiesysteem uit.

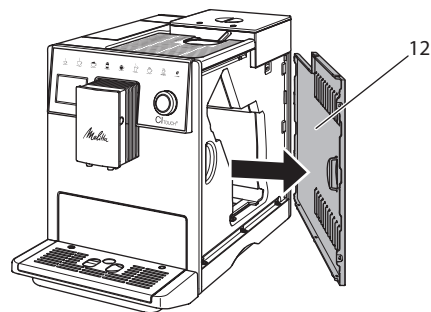
U kunt de spoeling ook manueel uitvoeren.

**Voorwaarde:** de display geeft de stand-by-indicatie weer.

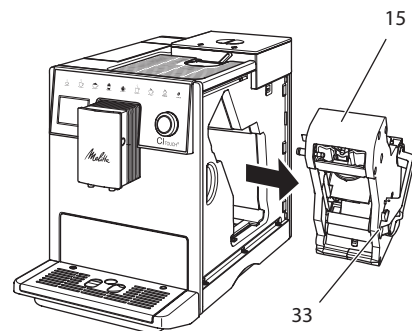
1. Plaats een kopje of glas onder de uitloop.
2. Houd de draaiknop 2 seconden ingedrukt.
  - » Het menu verschijnt op de display.
3. Navigeer naar het menu *Onderhoud > Spoeling*.
4. Kies *Starten* en bevestig uw keuze.
  - » Het koffiesysteem wordt gespoeld.

## 9.3 Zetgroep reinigen

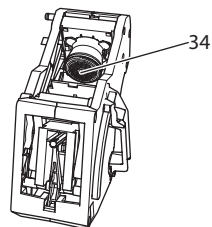
Om schade aan het apparaat te vermijden, adviseren wij de zetgroep eenmaal per week te reinigen.



Afb. 13: Bekleding afdepaneel verwijderen



Afb. 14: Zetgroep demonteren



Afb. 15: Zetgroep reinigen

**Voorwaarde:** het apparaat is uitgeschakeld.





1. Open het afdekpaneel (12). Grijp daarvoor in de uitsparing aan de rechterkant van het apparaat en trek het afdekpaneel er naar de zijkant toe af.
2. Houd de rode knop (33) aan de hendel van de zetgroep (15) ingedrukt en draai deze met de wijzers van de klok mee tot hij vastklikt.
3. Trek de zetgroep aan de greep uit het apparaat.
4. Spoel de volledige zetgroep langs alle kanten zorgvuldig af onder stromend water. Zorg er met name voor dat er geen koffieresten meer aanwezig zijn in de zeef (34).
5. Laat de zetgroep uitdruppelen.
6. Verwijder met een zachte, droge doek koffieresten van de oppervlakken binnenin het apparaat.
7. Plaats de zetgroep in het apparaat. Houd de rode knop aan de hendel van de zetgroep ingedrukt en draai deze tegen de wijzers van de klok in tot hij vastklikt.
8. Plaats het afdekpaneel er aan de zijkant in tot het vastklikt.

## 9.4 Programma „Easy Cleaning“

Met het *Easy Cleaning-programma* wordt het melksysteem gespoeld.

Na elke bereiding van een drank met melk vraagt het apparaat om het *Easy Cleaning-programma* uit te voeren.

U kunt het *Easy Cleaning-programma* ook manueel uitvoeren.

**Voorwaarde:** de display geeft de stand-by-indicatie weer.

1. Plaats een kopje of glas onder de uitloop.
2. Houd de draaiknop 2 seconden ingedrukt.
  - » Het menu verschijnt op de display.
3. Navigeer naar het menu *Onderhoud > Easy Cleaning*.
4. Kies *Starten* en bevestig uw keuze.
5. Volg de instructies op de display tot het *Easy Cleaning-programma* beëindigd is.

## 9.5 Programma „Reiniging melksysteem“

Met dit programma wordt het melksysteem gereinigd met behulp van een melksysteemreiniger.

Met het oog op een goede hygiëne en om schade aan het apparaat te vermijden, adviseren wij het reinigingsprogramma eenmaal per week uit te voeren.

Het reinigingsprogramma duurt ongeveer 3 minuten en mag niet onderbroken worden.

OPGELET

**Het gebruik van een ongeschikte melksysteemreiniger kan schade aan het apparaat tot gevolg hebben.**

- Gebruik uitsluitend de melksysteemreiniger Melitta® PERFECT CLEAN Melksysteemreiniger voor volautomatische koffiemachines.
- Neem de gebruiksinstructies op de verpakking van de melksysteemreiniger in acht.

**Voorwaarde:** de display geeft de stand-by-indicatie weer.

1. Zet een opvangbak (0,7 l) onder de uitloop (bijv. de residubak).
2. Houd de draaiknop 2 seconden ingedrukt.
  - » Het menu verschijnt op de display.
3. Navigeer naar het menu *Onderhoud > Reiniging melksysteem*.
4. Kies *Start* en bevestig uw keuze.
5. Volg de aanwijzingen op de display tot het einde van het *Reiniging melksysteem-programma*.

### Melkeenheid reinigen

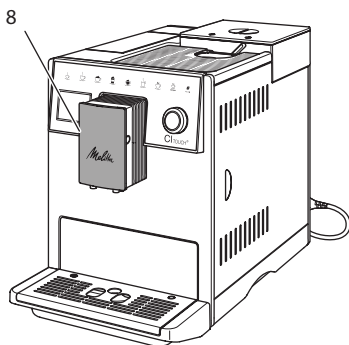
Wij adviseren bovendien de melkeenheid, de melkslang en het melkkannetje geregeld te reinigen.

NL

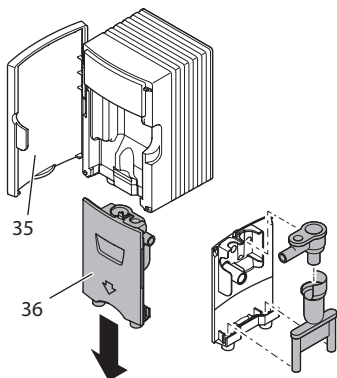


**i** Informatie

- Het kunststof melkkannetje, zonder deksel en buisje, mag gereinigd worden in de vaatwasmachine.



Afb. 16: Toegang tot de melkeenheid



Afb. 17: Melkeenheid demonteren

1. Trek de melkslang van het apparaat.
2. Open de deur van de uitloop (8).
3. Trek de melkeenheid (36) omlaag en verwijder deze.
4. Reinig de verschillende delen met warm water. Gebruik een zachte, vochtige doek en een normaal vaatwasmiddel.

De montage gebeurt in de omgekeerde volgorde.

**i** Informatie

Zorg ervoor dat de melkeenheid tot aan de aanslag omhoog wordt geduwd.

## 9.6 Programma „Koffiesysteem reinigen“

Met het reinigingsprogramma worden koffie- en koffie-olieresten verwijderd met behulp van koffiemachinerreiniger.

Om schade aan het apparaat te vermijden, adviseren wij het reinigingsprogramma alle 2 maanden uit te voeren – of als het apparaat erom vraagt.

Reinig vóór de start van het reinigingsprogramma de zetgroep en de binnenruimte (zie hoofdstuk 9.3, pagina 96).

Het reinigingsprogramma duurt ongeveer 15 minuten en mag niet onderbroken worden.

**⚠ VOORZICHTIG**

**Contact met koffiemachinerreiniger kan irritaties van de ogen en de huid tot gevolg hebben.**

- Neem de gebruiksinstructies op de verpakking van de koffiemachinerreiniger in acht.

**OPGELET**

**Het gebruik van een ongeschikte koffiemachinerreiniger kan schade aan het apparaat tot gevolg hebben.**

- Gebruik uitsluitend de reinigingstabletten Melitta® PERFECT CLEAN Reinigingstabletten voor volautomatische koffiemachines.

**Voorwaarde:** de display geeft de stand-by-indicatie weer.

1. Houd de draaiknop 2 seconden ingedrukt.
  - » Het menu verschijnt op de display.
2. Navigeer naar het menu *Onderhoud* > *Reiniging koffiesysteem*.





3. Kies *Start* en bevestig uw keuze.
4. Volg de aanwijzingen op de display tot het reinigingsprogramma beëindigd is.

## 9.7 Programma „Ontkalking“

Met het ontkalkingsprogramma worden kalkafzettingen uit het apparaat verwijderd met behulp van koffiemachine-ontkalker.

Om schade aan het apparaat te vermijden, adviseren wij het ontkalkingsprogramma elke 3 maanden uit te voeren, voor zover u geen waterfilter gebruikt. Bij gebruik van een waterfilter pas als het apparaat erom vraagt.

Het ontkalkingsprogramma duurt ongeveer 25 minuten en mag niet onderbroken worden.

### ⚠ VOORZICHTIG

**Contact met ontkalker kan irritaties van de ogen en de huid tot gevolg hebben.**

- Neem de gebruiksinstructies op de verpakking van de ontkalker in acht.

### OPGELET

**Het gebruik van een ongeschikte ontkalker kan schade aan het apparaat tot gevolg hebben.**

- Gebruik uitsluitend de vloeibare ontkalker Melitta® ANTI CALC Vloeibare ontkalker voor volautomatische koffiemachines.
- Neem de gebruiksinstructies op de verpakking van de ontkalker in acht.

### OPGELET

**Een ingeschoefde waterfilter kan tijdens het ontkalkingsprogramma beschadigd raken.**

- Verwijder de waterfilter als het apparaat erom vraagt (zie Afb. 18).
- Leg de waterfilter tijdens het ontkalkingsprogramma in een bakje met leidingwater.

- Na afloop van het ontkalkingsprogramma kunt u de waterfilter weer aanbrengen en verder gebruiken.

### Voorwaarden:

- De display geeft de stand-by-indicatie weer.
  - Opvangbak (0,7 l) staat onder de uitloop.
1. Houd de draaiknop 2 seconden ingedrukt.
    - » Het menu verschijnt op de display.
  2. Navigeer naar het menu *Onderhoud > Ontkalking*.
  3. Kies *Starten* en bevestig uw keuze.
  4. Volg de aanwijzingen op de display tot het ontkalkingsprogramma beëindigd is.

## 9.8 Waterhardheid instellen

De ingestelde waterhardheid beïnvloedt de ontkalkingsfrequentie. Hoe harder het water is, des te vaker moet het apparaat ontkalkt worden.

### ℹ Informatie

Als u een waterfilter gebruikt, kunt u geen waterhardheid instellen.

Bepaal de waterhardheid met het meegeleverde teststrookje. Neem de instructies op de verpakking van het teststrookje en de tabel 11, pagina 101 in acht.

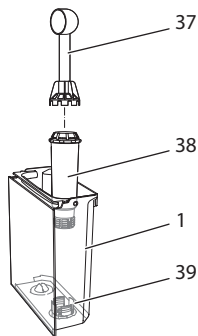
**Voorwaarde:** de display geeft de stand-by-indicatie weer.

1. Houd de draaiknop 2 seconden ingedrukt.
  - » Het menu verschijnt op de display.
2. Navigeer naar het menu *Instellingen > Waterhardheid*.
3. Kies de waterhardheidsklasse en bevestig uw keuze.



## 9.9 Waterfilter gebruiken

Het gebruik van een waterfilter verlengt de levensduur van het apparaat en het apparaat hoeft niet zo vaak ontkalkt te worden. De meegeleverde waterfilter filtert kalk en andere schadelijke stoffen uit het water.



Afb. 18: Waterfilter in-/uitschakelen

De waterfilter (38) wordt met de schroefhulp aan het uiteinde van het meegeleverde koffieschepje (37) in of uit de schroefdraad (39) op de bodem van de watertank (1) geschroefd.

### Waterfilter aanbrengen

#### Informatie

Leg de waterfilter enkele minuten in een bakje met vers leidingwater voor u deze in de watertank schroeft.

#### Voorwaarden:

- De display geeft de stand-by-indicatie weer.
  - Opvangbak (0,7 l) staat onder de uitloop.
1. Houd de draaiknop 2 seconden ingedrukt.
    - » Het menu verschijnt op de display.
  2. Navigeer naar het menu *Onderhoud* > *Filter* > *Filter plaatsen*.

3. Kies *Starten* en bevestig uw keuze.
4. Volg de verdere aanwijzingen op de display.
  - » Na het installeren van de waterfilter is de waterhardheid aangepast.
  - » Op de display verschijnt de stand-by-indicatie.

### Waterfilter vervangen

Vervang de waterfilter als het apparaat erom vraagt.

#### Voorwaarde:

- De display geeft de stand-by-indicatie weer.
- Opvangbak (0,7 l) staat onder de uitloop.

1. Houd de draaiknop 2 seconden ingedrukt.
  - » Het menu verschijnt op de display.
2. Navigeer naar het menu *Onderhoud* > *Filter* > *Filter vervangen*.
3. Kies *Starten* en bevestig uw keuze.
4. Volg de verdere aanwijzingen op de display.

### Waterfilter verwijderen

De waterfilter mag niet gedurende langere tijd droogstaan. Wij adviseren de waterfilter in een bakje met leidingwater in de koelkast te bewaren als het apparaat gedurende langere tijd niet wordt gebruikt.

**Voorwaarde:** de display geeft de stand-by-indicatie weer.

1. Houd de draaiknop 2 seconden ingedrukt.
  - » Het menu verschijnt op de display.
2. Navigeer naar het menu *Onderhoud* > *Filter* > *Filter verwijderen*.
3. Kies *Starten* en bevestig uw keuze.
4. Volg de verdere aanwijzingen op de display.
  - » De waterhardheid is automatisch teruggezet op de vorige instelling.
  - » Op de display verschijnt de stand-by-indicatie.

## 10 Transport, bewaring en verwijdering

### 10.1 Apparaat ontluichten

Wij adviseren het apparaat te ontluichten als het gedurende langere tijd niet wordt gebruikt, voordat het wordt getransporteerd of bij vorstgevaar.

Bij het ontluichten wordt het resterende water uit het apparaat verwijderd.

#### Voorwaarden:

- De waterfilter is verwijderd.
  - De display geeft de stand-by-indicatie weer.
1. Plaats een kopje of glas onder de uitloop.
  2. Houd de draaiknop 2 seconden ingedrukt.
    - » Het menu verschijnt op de display.
  3. Navigeer naar het menu *Systeem* > *Ontluichten*.
  4. Kies *Starten* en bevestig uw keuze.
  5. Volg de verdere aanwijzingen op de display.
- » Het apparaat wordt opgewarmd.  
 » Het apparaat wordt ontluicht en daarna compleet uitgeschakeld.

### 10.2 Apparaat transporteren

#### OPGELET

**Bevroren restwater kan schade aan het apparaat veroorzaken.**

- Zorg ervoor dat het apparaat niet wordt blootgesteld aan temperaturen onder 0 °C.

#### Informatie

Transporteer het apparaat in de originele verpakking. Op die manier vermijdt u transportschade.

Voer de volgende stappen uit voor u het apparaat transporteert:

1. Ontluicht het apparaat (zie hoofdstuk 10.1, pagina 101).
2. Leeg het lekbakje en de residubak.
3. Leeg de watertank.
4. Leeg het bonenreservoir.
5. Reinig het apparaat (zie hoofdstuk 9.1, pagina 96).
6. Bevestig losse onderdelen (druprooster enz.) met geschikt plakband.
7. Verpak het apparaat.

### 10.3 Apparaat verwijderen

De met dit symbool gemarkeerde apparaten zijn onderworpen aan de Europese richtlijn 2002/96/EG voor WEEE (Waste Electrical and Electronic Equipment).

Elektrische apparaten horen niet bij het huisvuil.

- Verwijder het apparaat op een milieuvriendelijke manier via de geschikte inzamelkanalen.

## 11 Technische gegevens

Technische gegevens	
Bedrijfsspanning	220 V tot 240 V, 50 Hz
Verbruik	max. 1400 W
Pompdruk	statisch max. 15 bar
Afmetingen	
Breedte	255 mm
Hoogte	340 mm
Diepte	470 mm
Inhoud	
Bonenreservoir	2 x 135 g
Watertank	1,8 l
Gewicht (leeg)	9,25 kg
Omgevingsomstandigheden	
Temperatuur	10 °C tot 32 °C
Relatieve luchtvochtigheid	30 % tot 80 % (niet condenserend)

Waterhardheidsklasse	°d	°e	°f
Zacht	0 tot 10	0 tot 13	0 tot 18
Gemiddeld	10 tot 15	13 tot 19	18 tot 27
Hard	15 tot 20	19 tot 25	27 tot 36
Zeer hard	> 20	> 25	> 36

NL



## 12 Storingen

Als de storingen niet met de onderstaande maatregelen verholpen kunnen worden of als er storingen optreden die hier niet vermeld staan, kunt u contact opnemen met onze hotline (lokaal tarief).

Het telefoonnummer vindt u in het deksel van de watertank of op onze internetpagina in het gedeelte Service.

NL

Storing	Oorzaak	Maatregel
Koffie druppelt slechts uit de uitloop.	Maalgraad te fijn.	<ul style="list-style-type: none"> <li>Maalgraad grover instellen (zie hoofdstuk 8.8).</li> </ul>
	Apparaat verontreinigd.	<ul style="list-style-type: none"> <li>Zetgroep reinigen (zie hoofdstuk 9.3).</li> <li>Reinigingsprogramma uitvoeren (zie hoofdstuk 9.6).</li> </ul>
	Apparaat verkalkt.	<ul style="list-style-type: none"> <li>Apparaat ontkalken (zie hoofdstuk 9.7).</li> </ul>
Koffie loopt niet.	Watertank niet gevuld of niet correct geplaatst.	<ul style="list-style-type: none"> <li>Watertank vullen en correcte plaatsing controleren (zie hoofdstuk 4.6).</li> </ul>
	Zetgroep verstopt.	<ul style="list-style-type: none"> <li>Zetgroep reinigen (zie hoofdstuk 9.3).</li> </ul>
Maalwerk maalt geen koffiebonen.	<ul style="list-style-type: none"> <li>Bonen vallen niet in het maalwerk.</li> <li>Hendel staat verticaal.</li> <li>Koffiebonen te sterk oliehoudend.</li> <li>Vreemd voorwerp in het maalwerk.</li> </ul>	<ul style="list-style-type: none"> <li>Lichtjes tegen het bonenreservoir kloppen.</li> <li>Bonenreservoir reinigen.</li> <li>Hendel naar links of rechts zetten.</li> <li>Andere koffiebonen gebruiken.</li> <li>Contact opnemen met de hotline.</li> </ul>
Weergave <i>Bonen vullen</i> knippert, hoewel het bonenreservoir gevuld is.	Bonen vallen niet in het maalwerk. Niet voldoende gemalen bonen in de zetkamer.	<ul style="list-style-type: none"> <li>Bedieningstoets voor bereiding indrukken.</li> </ul>
Lawaai uit het maalwerk.	Vreemd voorwerp in het maalwerk.	<ul style="list-style-type: none"> <li>Contact opnemen met de hotline.</li> </ul>
Zetgroep kan na verwijdering niet terug worden geplaatst.	Zetgroep is niet correct vergrendeld.	<ul style="list-style-type: none"> <li>Controleren of de greep voor de vergrendeling van de zetgroep correct vergrendeld is (zie hoofdstuk 9.3).</li> </ul>
	Aandrijving niet op de juiste positie.	<ul style="list-style-type: none"> <li>Druk op de toets "Koffiesterkte" en houd deze ingedrukt. Druk tegelijkertijd op de Aan/Uit-knop. Het apparaat voert een initialisatie uit. Laat de toetsen weer los.</li> </ul>
Melding <i>Systeemfout</i> op de display.	Softwarestoring weergave.	<ul style="list-style-type: none"> <li>Apparaat uit- en weer inschakelen (zie hoofdstuk 4.1).</li> <li>Contact opnemen met de hotline.</li> </ul>





## Indice

<b>1</b>	<b>Descrizione delle macchine da caffè.....</b>	<b>105</b>
1.1	Componenti della macchina da caffè.....	105
1.2	Elementi del pannello dei comandi.....	106
<b>2</b>	<b>Avvertenze di sicurezza.....</b>	<b>107</b>
2.1	Uso previsto.....	107
2.2	Pericolo di elettricità.....	107
2.3	Pericolo di ustione e scottatura.....	108
2.4	Sicurezza generale.....	108
<b>3</b>	<b>Primi passi.....</b>	<b>108</b>
3.1	Disimballaggio della macchina da caffè.....	108
3.2	Controllo dell'entità di fornitura.....	109
3.3	Collocazione della macchina da caffè.....	109
3.4	Collegamento della macchina da caffè.....	109
3.5	Prima messa in funzione della macchina da caffè.....	109
<b>4</b>	<b>Comandi fondamentali.....</b>	<b>110</b>
4.1	Accensione e spegnimento della macchina da caffè.....	110
4.2	Uso del pannello dei comandi.....	110
4.3	Navigazione nel menu.....	111
4.4	Versamento dei chicchi di caffè ed uso di Bean Select.....	111
4.5	Uso di caffè in polvere.....	112
4.6	Riempimento del serbatoio dell'acqua.....	112
4.7	Regolazione dell'erogatore.....	113
4.8	Uso del latte.....	113
4.9	Svuotamento della vaschetta raccogli gocce e del contenitore per i fondi di caffè.....	113
<b>5</b>	<b>Preparazione delle bevande.....</b>	<b>114</b>
5.1	Preparazione del caffè espresso e del caffè crema.....	114
5.2	Preparazione del cappuccino e del latte macchiato.....	114
5.3	Preparazione della schiuma latte e del latte caldo.....	114
5.4	Preparazione dell'acqua calda.....	115
5.5	Preparazione delle bevande con ricette.....	115
5.6	Modifica delle impostazioni prima e durante la preparazione.....	115
5.7	Interruzione della preparazione di una bevanda.....	116
5.8	Preparazione contemporanea di due bevande.....	116
<b>6</b>	<b>Modifica permanente delle impostazioni bevanda.....</b>	<b>116</b>
6.1	Modifica delle preimpostazioni.....	116





<b>7</b>	<b>Impostazioni personalizzate – "My Coffee"</b> .....	<b>116</b>
7.1	Modifica dei profili personalizzati .....	117
7.2	Selezione/modifica delle impostazioni personalizzate .....	117
7.3	Preparazione delle bevande con le impostazioni personalizzate .....	117
<b>8</b>	<b>Modifica delle impostazioni base</b> .....	<b>118</b>
8.1	Impostazione della lingua .....	118
8.2	Impostazione dell'orologio .....	118
8.3	Impostazione della modalità di risparmio energetico .....	118
8.4	Impostazione dello spegnimento automatico .....	118
8.5	Attivazione/disattivazione del risciacquo .....	119
8.6	Ripristino delle impostazioni di fabbrica .....	119
8.7	Menu <i>Statistica</i> e <i>Sistema</i> .....	120
8.8	Regolazione del grado di macinazione .....	120
<b>9</b>	<b>Pulizia e manutenzione</b> .....	<b>120</b>
9.1	Pulizia generale .....	120
9.2	Pulizia del sistema caffè .....	121
9.3	Pulizia dell'unità bollitore .....	121
9.4	Programma " <i>Easy Cleaning</i> " .....	122
9.5	Programma "Pulizia sistema latte" .....	122
9.6	Programma "Pulizia sistema caffè" .....	123
9.7	Programma "Decalcificazione" .....	124
9.8	Impostazione della durezza dell'acqua .....	124
9.9	Uso del filtro dell'acqua .....	125
<b>10</b>	<b>Trasporto, stoccaggio e smaltimento</b> .....	<b>126</b>
10.1	Sfiato della macchina da caffè .....	126
10.2	Trasporto della macchina da caffè .....	126
10.3	Smaltimento della macchina da caffè .....	126
<b>11</b>	<b>Dati tecnici</b> .....	<b>127</b>
<b>12</b>	<b>Problemi</b> .....	<b>128</b>





## 1 Descrizione delle macchine da caffè

### 1.1 Componenti della macchina da caffè

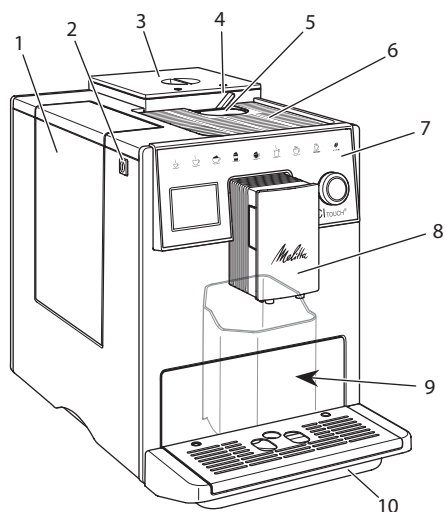


Fig. 1: Vista dal lato anteriore sinistro

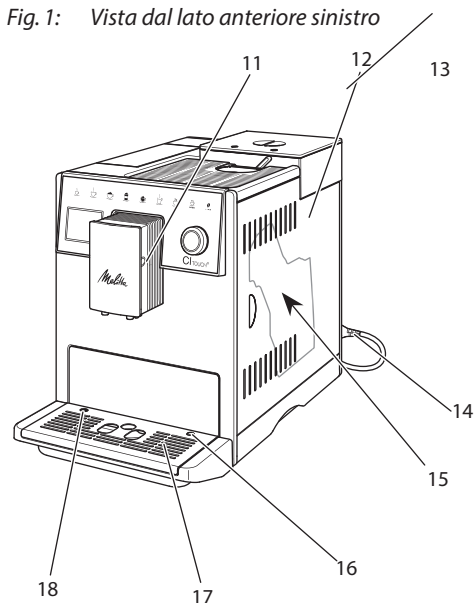


Fig. 2: Vista dal lato anteriore destro

- 1 Serbatoio dell'acqua
- 2 Tasto "ON/OFF"
- 3 Contenitore doppio per chicchi di caffè
- 4 Bean Select
- 5 Contenitore caffè in polvere
- 6 Ripiano poggiategge con lamiera inox (in base al modello)
- 7 Pannello dei comandi
- 8 Erogatore regolabile in altezza con 2 ugelli caffè, 2 ugelli latte, 1 ugello acqua calda, illuminazione tazze
- 9 Contenitore (interno) per i fondi di caffè
- 10 Vaschetta raccogli gocce
- 11 Collegamento tubo del latte sull'erogatore
- 12 Pannello di copertura
- 13 Leva per "regolazione grado di macinazione" (sul retro)
- 14 Cavo di alimentazione con vano portacavo
- 15 Unità bollitore (dietro il pannello di copertura)
- 16 Collegamento tubo del latte alla vaschetta raccogli gocce
- 17 Piano poggiategge
- 18 Galleggiante

11



## 1.2 Elementi del pannello dei comandi

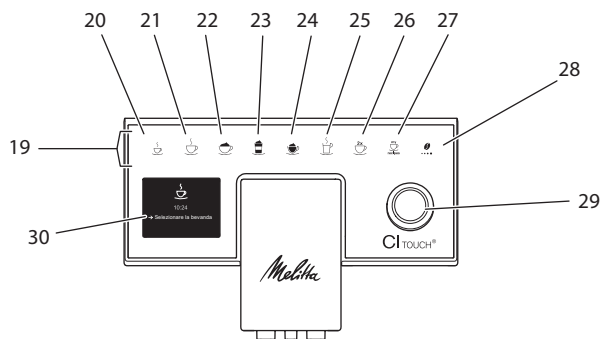


Fig.3: Pannello dei comandi

Pos.	Denominazione	Funzione
19	Tasti diretti	Preparazione delle bevande
20	Caffè espresso	Preparazione del caffè espresso
21	Caffè crema	Preparazione del caffè crema
22	Cappuccino	Preparazione del cappuccino
23	Latte macchiato	Preparazione del latte macchiato
24	Schiuma latte/ latte caldo	Preparazione della schiuma latte o del latte caldo
25	Acqua calda	Preparazione dell'acqua calda
26	2 tazze	Erogazione di due tazze
27	my recipes	Selezione delle impostazioni personalizzate per le bevande oppure preparazione delle bevande con ricette
28	Intensità aroma	Regolazione dell'intensità dell'aroma
29	Rotary Switch	Accesso al menu o conferma delle impostazioni effettuate. Navigazione verso l'alto e verso il basso nel menu oppure impostazione di aroma caffè <i>STANDARD</i> .
30	Display	Visualizzazione degli attuali menu e messaggi Esempio: messaggio di pronto al funzionamento



## Gentile Cliente

grazie per aver scelto la nostra macchina da caffè superautomatica CI Touch®.

Le presenti istruzioni per l'uso vi permetteranno di conoscere le molteplici possibilità offerte da questa macchina da caffè e di godervi il caffè al massimo delle sue potenzialità di gusto e di aroma.

Leggete attentamente le presenti istruzioni per l'uso. Così eviterete danni alle persone e danni materiali. Conservate accuratamente le presenti istruzioni per l'uso. Se la macchina da caffè viene passata a terzi, insieme alla macchina dovranno essere consegnate anche le presenti istruzioni per l'uso.

Melitta non si assume alcuna responsabilità per danni derivanti dalla mancata osservanza delle istruzioni per l'uso.

Per maggiori informazioni oppure in caso di domande riguardanti la macchina da caffè rivolgetevi alla Melitta o visitate il sito Internet:

[www.international.melitta.de/](http://www.international.melitta.de/)

Vi auguriamo tanta soddisfazione con la vostra macchina da caffè.

## 2 Avvertenze di sicurezza

**CE** La macchina da caffè è conforme alle Direttive Europee vigenti ed è realizzata secondo lo stato più avanzato della tecnica. Nonostante ciò sussistono rischi residui.

Rispettare le avvertenze di sicurezza per evitare pericoli. Melitta non si assume alcuna responsabilità per danni derivanti dalla mancata osservanza delle avvertenze di sicurezza.

### 2.1 Uso previsto

La macchina è costruita per la preparazione delle bevande a base di caffè con caffè in chicchi o in polvere e per il riscaldamento di latte ed acqua.

La macchina da caffè è destinata all'uso domestico.

Qualsiasi utilizzo diverso è considerato un uso improprio e potrà comportare danni alle persone o danni materiali.

### 2.2 Pericolo di elettricità

In caso di danni alla macchina o al cavo di alimentazione sussiste il pericolo di morte a causa di scosse elettriche.

Per evitare rischi causati da elettricità:

- Non utilizzare un cavo di alimentazione difettoso.
- Un cavo di alimentazione difettoso dovrà essere sostituito esclusivamente dal produttore, dal suo servizio di assistenza o da un suo service partner.
- Non aprire coperchi o coperture avvitate in maniera fissa sul corpo della macchina da caffè.
- Utilizzare la macchina da caffè soltanto se questa è perfettamente funzionante e in perfetto stato tecnico.
- Una macchina da caffè difettosa dovrà essere riparata esclusivamente da un'officina autorizzata. Non riparare la macchina in autonomia.
- Non apportare modifiche alla macchina da caffè, ai suoi componenti o agli accessori.
- Non immergere la macchina da caffè in acqua.
- L'alimentatore non deve entrare in contatto con l'acqua.





## 2.3 Pericolo di ustione e scottatura

I liquidi ed il vapore fuoriuscenti possono essere molto caldi. Anche alcune parti della macchina si riscaldano fortemente.

Per evitare ustioni e scottature:

- Evitare il contatto dei liquidi e dei vapori fuoriuscenti con la pelle.
- Durante il funzionamento non toccare gli ugelli dell'erogatore.

## 2.4 Sicurezza generale

Per evitare danni alle persone e danni materiali:

- Non utilizzare la macchina da caffè collocata in un armadio o simile.
- Durante il funzionamento della macchina da caffè non mettere le mani nel vano interno della macchina.
- Tenere lontani i bambini di età inferiore agli 8 anni dalla macchina da caffè e dal cavo di alimentazione.
- L'uso della presente macchina da caffè è consentito ai bambini al di sopra degli 8 anni come anche a persone con ridotte capacità psico-fisico-sensoriali o con esperienze e conoscenze insufficienti, premesso che queste persone vengano attentamente sorvegliate o siano state accuratamente istruite sull'uso sicuro della macchina e siano a conoscenza dei pericoli risultanti.

- Ai bambini è vietato giocare con la macchina da caffè. La pulizia e la manutenzione sono proibite ai bambini al di sotto degli 8 anni. I bambini al di sopra degli 8 anni devono essere sorvegliati per l'esecuzione della pulizia e della manutenzione.
- Staccare la macchina da caffè dall'alimentazione elettrica se rimane incustodita a lungo.
- La macchina non deve essere utilizzata ad altitudini superiori a 2000 m.
- Per la pulizia della macchina e dei suoi componenti attenersi alle istruzioni riportate nel rispettivo capitolo („Pulizia e manutenzione“ a pagina 120).

## 3 Primi passi

Il presente capitolo descrive come preparare la macchina da caffè per usarla.

### 3.1 Disimballaggio della macchina da caffè

- Disimballare la macchina da caffè. Rimuovere il materiale d'imballaggio, i nastri adesivi e le pellicole protettive dalla macchina.
- Conservare il materiale d'imballaggio per eventuali futuri trasporti o rispeditizioni.

#### Nota bene

La macchina da caffè potrà contenere tracce di caffè e di acqua. La macchina è stata testata in fabbrica per verificare il suo perfetto funzionamento.





### 3.2 Controllo dell'entità di fornitura

Controllare, con l'ausilio dell'elenco riportato di seguito, la completezza della fornitura. Se dovessero mancare delle parti rivolgersi al rivenditore.

- Misurino dotato di utensile per l'installazione del filtro dell'acqua
- Serbatoio latte in plastica oppure serbatoio termico per il latte, dotati rispettivamente di tubo di mandata latte
- Filtro dell'acqua
- Strisce-test per determinare la durezza dell'acqua

### 3.3 Collocazione della macchina da caffè

Osservare quanto segue:

- Non collocare la macchina da caffè in ambienti umidi.
- Collocare la macchina da caffè su una superficie stabile, piana ed asciutta.
- Non collocare la macchina vicino a lavelli o simile.
- Non collocare la macchina su una superficie calda.
- Mantenere una distanza sufficiente di circa 10 cm dalla parete e da altri oggetti. La distanza verso l'alto dovrà essere di almeno 20 cm.
- Posare il cavo di alimentazione in modo che non possa essere danneggiato da spigoli vivi o da superfici calde.

### 3.4 Collegamento della macchina da caffè

Osservare quanto segue:

- Verificare che la tensione della rete elettrica corrisponda alla tensione d'esercizio specificata nei Dati tecnici (vedere il capitolo 11, pagina 127).
- Collegare la macchina da caffè solo ad una presa di corrente dotata di messa a terra ed installata a regola d'arte. In caso di dubbio rivolgersi ad un elettricista specializzato.
- La presa di corrente deve essere protetta almeno con un fusibile da 10 A.

### 3.5 Prima messa in funzione della macchina da caffè

Nel corso della prima messa in funzione potranno essere impostati la lingua, l'orologio e la durezza dell'acqua. Queste impostazioni potranno essere modificate anche successivamente (vedere il capitolo 8, pagina 118 ed il capitolo 9.8, pagina 124).

Utilizzare le strisce-test in dotazione per determinare la durezza dell'acqua. Attenersi alle istruzioni riportate sulla confezione delle strisce-test ed osservare la tabella al capitolo 11, pagina 127.

#### Nota bene

Consigliamo di buttare i primi due caffè dopo la prima messa in funzione.

**Presupposto:** la macchina da caffè è collocata nel luogo d'installazione ed è collegata.

1. Posizionare un recipiente sotto l'erogatore.
2. Accendere la macchina da caffè con il tasto "ON/OFF".
  - » Sul display appare il messaggio di benvenuto.
  - » Il sistema chiede all'operatore di effettuare il setup, visualizzando sul display: *Please Setup the machine.*
3. Confermare il setup con il "Rotary Switch".
  - » Appare il menu *Lingua*.
4. Selezionare la lingua desiderata con l'ausilio del "Rotary Switch". Confermare la selezione effettuata.
  - » Appare il menu *Orologio*.
5. Selezionare le ore ed i minuti con l'ausilio del "Rotary Switch". Confermare le impostazioni effettuate.
  - » Appare il messaggio *Durezza acqua*.
6. Selezionare con l'ausilio del "Rotary Switch" il grado di durezza rilevato oppure confermare direttamente il valore preimpostato.
  - » Appare il messaggio *Riempire ed inserire il serbatoio dell'acqua*.
7. Estrarre il serbatoio dell'acqua. Sciacquarlo con acqua pulita. Installare il





filtro dell'acqua (vedere il capitolo „“ a pagina 110).

Riempire il serbatoio con acqua fresca e rimetterlo in posizione.

- » La macchina si riscalda ed effettua un risciacquo automatico.
- » Sul display appare il messaggio di pronto al funzionamento ed il messaggio *Riempire chicchi di caffè*.

8. Versare i chicchi di caffè nel contenitore per chicchi. A tale scopo leggere il capitolo 4.4, pagina 111.

## 4 Comandi fondamentali

Il presente capitolo descrive i comandi fondamentali per l'uso quotidiano della macchina da caffè.

### 4.1 Accensione e spegnimento della macchina da caffè

Prima di avviare la macchina da caffè per la prima messa in funzione, leggere il capitolo 3.5.

#### Nota bene

- All'accensione e allo spegnimento la macchina da caffè esegue un risciacquo automatico.
- Durante questi risciacqui viene scaricata anche acqua nella vaschetta raccogli gocce.
- Il risciacquo automatico allo spegnimento può essere attivato e disattivato nel menu *Impostazioni*.

### Accensione della macchina da caffè

1. Posizionare un recipiente sotto l'erogatore.
  2. Premere il tasto "ON/OFF".
- » Sul display appare il messaggio di benvenuto.
  - » La macchina si riscalda ed effettua un risciacquo automatico.
  - » Sul display appare il messaggio di pronto al funzionamento.

### Spegnimento della macchina da caffè

1. Posizionare un recipiente sotto l'erogatore.
  2. Premere il tasto "ON/OFF" per 1-2 secondi.
- » Se è attivata la funzione di risciacquo automatico allo spegnimento, la macchina effettua un risciacquo automatico.
  - » La macchina si spegne.

#### Nota bene

- La macchina si spegne automaticamente se non viene usata a lungo. Anche in questo caso avviene un risciacquo automatico.
- Il periodo di inattività prima dello spegnimento può essere impostato nel menu *Auto OFF*, vedere il capitolo 8.4, pagina 118.
- Se dal momento dell'accensione non è stata preparata nessuna bevanda oppure se il serbatoio dell'acqua è vuoto, il risciacquo non avviene.

### 4.2 Uso del pannello dei comandi

Le principali funzioni sono accessibili attraverso il pannello dei comandi e il "Rotary Switch".

Premere il tasto di comando con la punta di un dito. Il pannello dei comandi non reagisce se viene toccato con una penna o con un altro oggetto.



Si accendono solo i tasti di comando rispettivamente attivi ed utilizzabili nello stato in cui si trova la macchina.

### 4.3 Navigazione nel menu

Per l'impostazione di bevande personalizzate o per l'effettuazione della pulizia e manutenzione, la macchina da caffè deve visualizzare il messaggio di pronto al funzionamento. Quindi, accedere al corrispondente menu e navigare all'interno del menu.

Dopo aver concluso con successo qualsiasi procedura, sul display viene visualizzato il messaggio di pronto al funzionamento.

Osservare le informazioni visualizzate sul display.

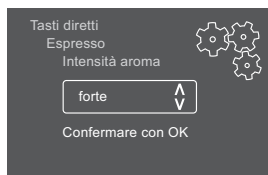


Fig. 6: Esempio: Display

Utilizzare le seguenti possibilità per navigare all'interno del menu:

#### Accesso al menu e conferma dell'opzione selezionata

Premere il "Rotary Switch" per più di 2 secondi per accedere al menu.

Premere brevemente il "Rotary Switch" per confermare la selezione effettuata.

#### Navigazione nel menu

Ruotare il "Rotary Switch" per navigare verso l'alto o verso il basso nel menu.

#### Uscita dal menu

Con il "Rotary Switch" selezionare il comando Exit e confermare la scelta effettuata per uscire da un menu.

Per uscire dai sottomenu che visualizzano unicamente informazioni senza permet-

tere di effettuare impostazioni, premere brevemente.

#### Accesso ai sottomenu

Alcune funzioni della macchina da caffè richiedono l'accesso attraverso diversi sottomenu.

L'accesso ai sottomenu è sempre simile. A titolo esemplificativo qui viene descritta la navigazione al programma *Decalcificazione*.

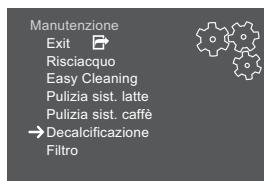


Fig. 7: Navigare al programma *Decalcificazione*

1. Premere il "Rotary Switch" per 2 secondi.  
» Sul display appare il menu.
2. Ruotare il "Rotary Switch" per selezionare il menu *Manutenzione* e confermare la scelta effettuata.
3. Ruotare il "Rotary Switch" per selezionare il menu *Decalcificazione* e confermare la scelta effettuata.

All'interno delle presenti istruzioni per l'uso la selezione delle funzioni viene descritta sempre in forma abbreviata:

- Navigare al menu *Manutenzione* > *Decalcificazione*.

### 4.4 Versamento dei chicchi di caffè ed uso di Bean Select

I chicchi di caffè torrefatti perdono il loro aroma. Versare nel contenitore di chicchi solo la quantità di chicchi di caffè corrispondente al consumo previsto entro i prossimi 3-4 giorni.





**PRUDENZA**

**Dopo la commutazione del contenitore del caffè in chicchi una quantità residua di chicchi rimane nelle macine. Le prime due bevande di caffè preparate dopo la commutazione sul caffè decaffeinato potranno ancora contenere caffeina. Per le persone con un'intolleranza alla caffeina ne potranno risultare problemi di salute.**

- Per le persone che soffrono di un'intolleranza alla caffeina è consigliabile non bere le prime due bevande preparate dopo la commutazione dello scomparto.

**ATTENZIONE**

**L'uso di una qualità di caffè non idonea potrà comportare l'incollarsi delle macine.**

- Non utilizzare chicchi di caffè liofilizzati o caramellati.
- Non versare caffè in polvere nel contenitore destinato ai chicchi.

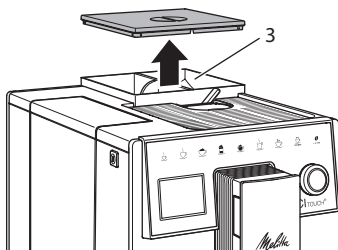


Fig. 8: Contenitore doppio per chicchi di caffè

Il contenitore a due scomparti (3) permette di utilizzare due diverse qualità di caffè. Riempire ad esempio uno scomparto con chicchi per il caffè espresso e l'altro con chicchi per il caffè crema.

1. Aprire il coperchio del contenitore a due scomparti.
2. Versare i chicchi di caffè negli scomparti.
3. Chiudere il coperchio del contenitore a due scomparti.

## 4.5 Uso di caffè in polvere

Per la preparazione di bevande a base di caffè potrà essere usato anche caffè in polvere.

**ATTENZIONE**

**L'uso di una qualità di caffè non idonea potrà comportare l'incollarsi e l'otturazione dell'unità bollitore.**

- Non utilizzare caffè istantaneo.
- Versare una quantità di massimo un misurino nel contenitore caffè in polvere.

1. Aprire il coperchio del contenitore caffè in polvere.
2. Per dosare la quantità di caffè utilizzare il misurino dato in dotazione. Versare una quantità di massimo un misurino nel contenitore caffè in polvere.
3. Chiudere il coperchio del contenitore per caffè in polvere.
4. Continuare come descritto ai capitoli da 5 a 7.

**Nota bene**

- Con l'uso del caffè in polvere non è possibile erogare due tazze.
- Se nell'arco di 3 minuti dall'apertura del contenitore per il caffè in polvere non viene preparato alcun caffè, la macchina commuta sul funzionamento con caffè in chicchi ed il caffè in polvere viene espulso nel contenitore per i fondi di caffè.

## 4.6 Riempimento del serbatoio dell'acqua

Per un ottimo aroma del caffè usare unicamente acqua fresca e non gassata. Cambiare ogni giorno l'acqua.

**Nota bene**

La qualità dell'acqua determina fortemente il gusto del caffè. Per questo motivo è consigliabile usare un filtro per l'acqua





(vedere il capitolo 9.8, pagina 124 ed il capitolo 9.9, pagina 125).

1. Aprire il coperchio del serbatoio dell'acqua ed estrarre il serbatoio verso l'alto afferrando il manico.
2. Riempire il serbatoio con acqua. Osservare il massimo livello di riempimento di 1,8 litri.
3. Inserire il serbatoio dell'acqua dall'alto nella macchina e chiudere il coperchio.

## 4.7 Regolazione dell'erogatore

L'erogatore è regolabile in altezza. Regolare una distanza più piccola possibile tra l'erogatore ed il recipiente. In base al recipiente usato spostare l'erogatore verso l'alto o verso il basso.

## 4.8 Uso del latte

Per un ottimo aroma della bevanda di caffè usare latte dal frigorifero.

In base al modello usato potranno essere utilizzati il serbatoio latte dato in dotazione oppure il tubo del latte e una normale confezione di latte reperibile in commercio.

### Collegamento del serbatoio del latte

Versare nel serbatoio latte soltanto la quantità di latte da consumare subito.

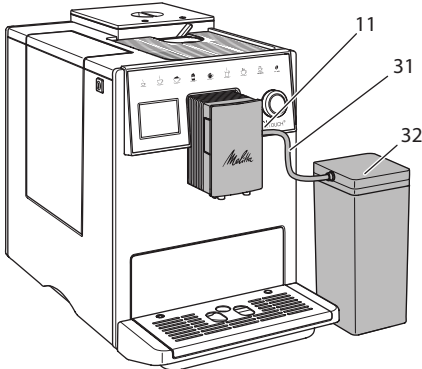


Fig. 9: Collegamento del serbatoio del latte alla macchina da caffè

1. Versare la quantità di latte desiderata nel serbatoio latte (32).
2. Collegare il tubo di mandata latte (31) con il serbatoio latte e con il raccordo (11) sull'erogatore oppure inserire il tubo di mandata latte in una normale confezione di latte.

### Nota bene

Conservare il serbatoio contenente latte nel frigorifero.

## 4.9 Svuotamento della vaschetta raccogli gocce e del contenitore per i fondi di caffè

Quando la vaschetta raccogli gocce (10) e il contenitore per i fondi di caffè (9) sono pieni la macchina da caffè visualizza un messaggio per chiedere all'operatore di svuotarli. Il galleggiante (18) sporgente segnala anche che la vaschetta raccogli gocce è piena. Svuotare sempre entrambi i contenitori.

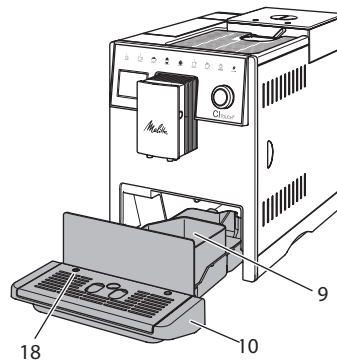


Fig. 10: Vaschetta raccogli gocce, contenitore per i fondi di caffè e galleggiante

1. Estrarre la vaschetta raccogli gocce (10) in avanti dalla macchina da caffè.
2. Estrarre il contenitore per i fondi di caffè (9) e svuotarlo.





3. Svuotare la vaschetta raccogli gocce.
4. Inserire il contenitore per i fondi di caffè.
5. Spingere la vaschetta raccogli gocce fino in fondo nella macchina da caffè.

#### Nota bene

Il messaggio che chiede all'operatore di svuotare la vaschetta raccogli gocce ed il contenitore per i fondi di caffè avviene dopo un numero definito di erogazioni. Se i contenitori vengono svuotati con la macchina spenta, la procedura di svuotamento non viene registrata. Quindi potrà accadere che venga visualizzata la richiesta di svuotamento nonostante la vaschetta raccogli gocce ed il contenitore per i fondi di caffè non siano ancora pieni.

## 5 Preparazione delle bevande

La macchina offre tre possibilità per la preparazione delle bevande:

- Erogazione standard con i tasti diretti e preparazioni delle bevande con ricette come descritto di seguito,
- Preparazione con impostazioni modificate per le bevande (vedere il capitolo 6, pagina 116),
- Uso di impostazioni personalizzate con la funzione My Coffee (vedere il capitolo 7, pagina 116).

Il presente capitolo descrive l'erogazione standard.

Tenere presente quanto segue:

- I rispettivi contenitori dovranno contenere una quantità sufficiente di caffè ed acqua. Con un livello di riempimento troppo basso la macchina chiederà all'operatore di rabboccare acqua o caffè.
- La macchina non segnala la mancanza di latte.
- In caso di selezione di una bevanda con latte, collegare il serbatoio latte oppure una normale confezione di latte.
- I recipienti per le bevande dovranno avere una grandezza sufficiente.

- Per la preparazione di una bevanda sul display deve essere visualizzato il messaggio di pronto al funzionamento.
- L'erogazione si ferma automaticamente.
- Dopo la preparazione di una bevanda con latte, la macchina chiede automaticamente all'operatore di eseguire il programma *Easy Cleaning*.

### 5.1 Preparazione del caffè espresso e del caffè crema



1. Posizionare un recipiente sotto l'erogatore.
2. Premere il tasto "Caffè espresso" o "Caffè crema".
  - » Avviene l'erogazione della bevanda che si ferma automaticamente.
3. Prelevare il recipiente.

### 5.2 Preparazione del cappuccino e del latte macchiato



**Presupposto:** il latte è collegato.

1. Posizionare un recipiente sotto l'erogatore.
2. Premere il tasto "Cappuccino" oppure "Latte macchiato".
  - » Avviene l'erogazione della bevanda che si ferma automaticamente.
  - » Sul display appare *Easy Cleaning?*
3. Prelevare il recipiente.
4. Eseguire il programma *Easy Cleaning* oppure preparare altre bevande ed eseguire il programma *Easy Cleaning* più avanti, vedere il capitolo 9.4.

### 5.3 Preparazione della schiuma latte e del latte caldo

La preparazione della schiuma latte e del latte caldo è simile.



**Presupposto:** il latte è collegato.





1. Posizionare un recipiente sotto l'erogatore.
2. Premere il tasto "Schiuma latte/latte caldo".
  - a) Schiuma latte = premere brevemente il tasto
  - b) Latte caldo = premere a lungo il tasto (2 secondi)
    - » Avviene l'erogazione del latte e questa si ferma automaticamente.
3. Prelevare il recipiente.
  - » Sul display appare *Easy Cleaning?*
4. Eseguire il *programma Easy Cleaning* oppure preparare altre bevande ed eseguire il *programma Easy Cleaning* più avanti, vedere il capitolo 9.4.

## 5.4 Preparazione dell'acqua calda



1. Posizionare un recipiente sotto l'erogatore.
2. Premere il tasto "Acqua calda".
  - » Avviene l'erogazione di acqua calda e questa si ferma automaticamente.
3. Prelevare il recipiente.

## 5.5 Preparazione delle bevande con ricette

Oltre all'erogazione standard il menu *Ricette* permette di selezionare altre specialità di bevanda.

**Nota bene**

Per la selezione di una ricetta con latte, collegare il serbatoio del latte oppure una normale confezione di latte (a seconda del modello).



1. Posizionare un recipiente sotto l'erogatore.
2. Premere il "Rotary Switch" e navigare al menu *Ricette* oppure premere a lungo il tasto "my recipes".
  - » Sul display appaiono le ricette selezionabili.

3. Selezionare una ricetta di bevanda e confermare la selezione effettuata.
  - » Avviene l'erogazione della bevanda che si ferma automaticamente.
4. Prelevare il recipiente.

## 5.6 Modifica delle impostazioni prima e durante la preparazione

Prima e nel corso della preparazione di una bevanda potranno essere modificate le impostazioni riguardanti la bevanda.

**Nota bene**

Queste impostazioni sono valide unicamente per la preparazione in corso.

### Modifica delle impostazioni prima della preparazione

Prima di scegliere una bevanda può essere selezionata la qualità di caffè da usare.

- Prima di selezionare una bevanda scegliere con la leva "BEAN SELECT" lo scomparto del caffè desiderato.
- » La qualità di caffè selezionata viene utilizzata per la preparazione della bevanda.

### Modifica delle impostazioni durante la preparazione

La quantità della bevanda e l'intensità dell'aroma potranno essere modificate durante la preparazione della bevanda.

**Presupposto:** sul display appare il messaggio di pronto al funzionamento.



Nel corso dell'erogazione di una bevanda (caffè o latte) impostare con il "Rotary Switch" la rispettiva quantità desiderata.



Durante la macinazione impostare con il tasto "Intensità aroma" l'intensità desiderata.





## 5.7 Interruzione della preparazione di una bevanda

Per interrompere anticipatamente la preparazione di una bevanda, premere ancora una volta il tasto diretto selezionato.

## 5.8 Preparazione contemporanea di due bevande

 Il tasto "2 tazze" permette di preparare due bevande.

### Nota bene

L'erogazione di due tazze non è possibile per bevande miste cioè miscelate con acqua calda (ad es. Americano), per la schiuma latte, per il latte caldo e l'acqua calda.

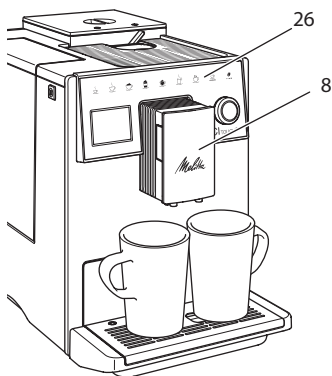


Fig. 11: Erogazione di due tazze

1. Posizionare due recipienti sotto l'erogatore (8).
2. Premere il tasto "2 tazze" (26).
3. Continuare come descritto per la preparazione della rispettiva bevanda.

### Nota bene

- L'impostazione è valida soltanto per la successiva preparazione della bevanda.
- Se la preparazione non avviene entro 1 minuto, la macchina da caffè ritorna all'erogazione di una tazza.

## 6 Modifica permanente delle impostazioni bevanda

La macchina da caffè offre ulteriori possibilità per preparare delle specialità a base di caffè.

### 6.1 Modifica delle preimpostazioni

In base alla bevanda potranno essere modificate le seguenti preimpostazioni: quantità caffè, quantità schiuma, quantità latte, quantità acqua calda, intensità aroma e temperatura.

La modifica delle impostazioni per le bevande è simile per tutte le bevande. A titolo esemplificativo qui viene descritta la modifica dell'intensità dell'aroma per un caffè espresso.

1. Premere il "Rotary Switch" per 2 secondi.
  - » Sul display appare il menu.
2. Navigare al menu *Tasti diretti > Espresso > Intensità aroma*.
3. Selezionare l'intensità desiderata per l'aroma e confermare la selezione effettuata.
4. Selezionare il comando *Exit* per uscire dal menu.
  - » Alle successive preparazioni di un caffè espresso verrà usata l'intensità di aroma selezionata.

### Nota bene

Le preimpostazioni rimangono valide finché vengono apportate nuove modifiche.

## 7 Impostazioni personalizzate – "My Coffee"

La funzione My Coffee permette di salvare impostazioni personalizzate per le bevande e di assegnare queste impostazioni ad un determinato utente o nome.



## 7.1 Modifica dei profili personalizzati

Possono essere usati un totale di quattro profili personalizzati.

### Modifica del nome di un profilo personalizzato

I nomi dei profili personalizzati possono essere modificati.

1. Premere il "Rotary Switch" per 2 secondi.
  - » Sul display appare il menu.
2. Navigare al menu *My Coffee*.
3. Selezionare un utente e confermare la selezione effettuata.
4. Selezionare *Cambiare nome* e confermare la selezione effettuata.
  - » Appare il menu per la scelta di singoli caratteri.
5. Ruotare il "Rotary Switch" per selezionare singoli caratteri e confermarli rispettivamente.
6. Selezionare più volte il comando *Exit* per uscire dal menu.

### Attivazione/disattivazione di un profilo personalizzato

Potranno essere utilizzati solo nomi di profili attivati.

**Presupposto:** sul display appare il messaggio di pronto al funzionamento.

1. Premere il "Rotary Switch" per 2 secondi.
  - » Sul display appare il menu.
2. Navigare al menu *My Coffee*.
3. Selezionare un utente e confermare la selezione effettuata.
4. Selezionare *Attivo/Inattivo* e confermare la selezione effettuata.
5. Selezionare *Attivo* oppure *Inattivo* e confermare nuovamente la selezione effettuata.
6. Selezionare il comando *Exit* per uscire dal menu.


## 7.2 Selezione/modifica delle impostazioni personalizzate

In base alla bevanda, ad un nome potranno essere assegnate le seguenti impostazioni: ricette, quantità caffè, quantità schiuma, quantità latte, quantità acqua calda, intensità aroma e temperatura.

L'assegnazione delle impostazioni personalizzate ad un nome è sempre simile. A titolo esemplificativo qui viene descritta l'impostazione della quantità di caffè per un cappuccino.

1. Premere il "Rotary Switch" per 2 secondi.
  - » Sul display appare il menu.
2. Navigare al menu *My Coffee*.
3. Selezionare un utente e confermare la selezione effettuata.
4. Navigare al menu *Cappuccino > Quantità caffè*
5. Selezionare una quantità e confermare la selezione effettuata.
6. Selezionare il comando *Exit* per uscire dal menu.
  - » Alla successiva preparazione di un cappuccino con questo nome ovvero da questo utente verrà usata la quantità caffè selezionata.

## 7.3 Preparazione delle bevande con le impostazioni personalizzate

 La preparazione delle bevande con la funzione My Coffee è simile per tutte le bevande. A titolo esemplificativo qui viene descritta la preparazione di un cappuccino.

1. Posizionare un recipiente sotto l'erogatore.
2. Premere ripetutamente il tasto "my recipes" finché sul display viene visualizzato l'utente desiderato.
3. Premere il tasto "Cappuccino".
  - » Avviene l'erogazione della bevanda che si ferma automaticamente.



4. Prelevare il recipiente.
  - » Sul display appare *Easy Cleaning?* (Premere il *Rotary Switch* per l'avvio).
5. Eseguire il *programma Easy Cleaning* oppure preparare altre bevande ed eseguire il *programma Easy Cleaning* più avanti, vedere il capitolo 9.4.

#### Nota bene

- Per uscire dalla funzione *My Coffee* premere ripetutamente il tasto "my recipient" finché appare il messaggio di pronto al funzionamento.
- Se la preparazione della bevanda non avviene entro 3 minuti, la macchina da caffè ritorna automaticamente al messaggio di pronto al funzionamento.

## 8 Modifica delle impostazioni base

Il seguente capitolo spiega i passi operativi per modificare le impostazioni base della macchina da caffè.

### 8.1 Impostazione della lingua

La macchina da caffè permette di impostare la lingua dei testi visualizzati sul display.

**Presupposto:** sul display appare il messaggio di pronto al funzionamento.

1. Premere il "Rotary Switch" per 2 secondi.
  - » Sul display appare il menu.
2. Navigare al menu *Lingua*.
3. Selezionare una lingua e confermare la selezione effettuata.
4. Uscire dal menu con il comando *Exit*.

### 8.2 Impostazione dell'orologio

La macchina permette di impostare l'ora visualizzata sul display.

**Presupposto:** sul display appare il messaggio di pronto al funzionamento.

1. Premere il "Rotary Switch" per 2 secondi.
  - » Sul display appare il menu.

2. Navigare al menu *Orologio*.
3. Selezionare le ore ed i minuti. Confermare rispettivamente le impostazioni effettuate.
4. Uscire dal menu con il comando *Exit*.

#### Nota bene

Per sopprimere la visualizzazione dell'orologio sul display, impostare l'orario 00:00.

### 8.3 Impostazione della modalità di risparmio energetico

La modalità di risparmio energetico comporta un abbassamento della temperatura di riscaldamento ed uno spegnimento dell'illuminazione del display.

Se la macchina da caffè non viene utilizzata per un periodo prolungato, dopo un intervallo di tempo definito commuterà sulla modalità di risparmio energetico. L'intervallo di tempo fino all'attivazione della modalità di risparmio energetico viene impostato nel menu *Modo risp. energia*.

**Presupposto:** sul display appare il messaggio di pronto al funzionamento.

1. Premere il "Rotary Switch" per 2 secondi.
  - » Sul display appare il menu.
2. Navigare al menu *Modo risp. energia*.
3. Selezionare un intervallo di tempo e confermare la selezione effettuata.
4. Uscire dal menu con il comando *Exit*.

#### Nota bene

- La modalità di risparmio energetico non può essere disattivata completamente. Al massimo dopo 4 ore di inattività la macchina da caffè commuta sulla modalità di risparmio energetico.

### 8.4 Impostazione dello spegnimento automatico

Se la macchina da caffè non viene utilizzata per un periodo prolungato, si spegnerà automaticamente dopo un intervallo di tempo definito. Nel menu *Auto*



OFF viene impostata la durata fino allo spegnimento. Potrà essere definito anche un orario esatto.

#### Nota bene

Se sono attivati sia un intervallo di tempo sia anche un orario, la macchina si spegne con l'evento che avviene per primo.

### Impostazione dell'intervallo di inattività per lo spegnimento automatico

**Presupposto:** sul display appare il messaggio di pronto al funzionamento.

1. Premere il "Rotary Switch" per 2 secondi.
  - » Sul display appare il menu.
2. Navigare al menu *Auto OFF > OFF dopo...*
3. Selezionare un intervallo di tempo e confermare la selezione effettuata.
4. Selezionare più volte il comando *Exit* per uscire dal menu.

#### Nota bene

Lo spegnimento automatico non può essere disattivato completamente. Al massimo dopo 8 ore di inattività la macchina da caffè si spegne.

### Impostazione dell'orario per lo spegnimento automatico

Nelle impostazioni di fabbrica l'orario di spegnimento è disattivato.

**Presupposto:** sul display appare il messaggio di pronto al funzionamento.

1. Premere il "Rotary Switch" per 2 secondi.
  - » Sul display appare il menu.
2. Navigare al menu *Auto OFF > OFF alle...*
3. Selezionare le ore ed i minuti. Confermare rispettivamente le impostazioni effettuate.
4. Selezionare più volte il comando *Exit* per uscire dal menu.

#### Nota bene

Per disattivare lo spegnimento automatico impostare un orario di 00:00.

## 8.5 Attivazione/disattivazione del risciacquo

Direttamente dopo l'accensione, il sistema caffè viene risciacquato. Solo il risciacquo allo spegnimento può essere attivato/disattivato. Se questo è attivato, dopo lo spegnimento avviene un risciacquo del sistema caffè.

Non è consigliata una disattivazione permanente.

### Attivazione/disattivazione del risciacquo allo spegnimento

**Presupposto:** sul display appare il messaggio di pronto al funzionamento.

1. Premere il "Rotary Switch" per 2 secondi.
  - » Sul display appare il menu.
2. Navigare al menu *Impostazioni > Risciacquo spegnimento*.
3. Selezionare *Attivo* oppure *Inattivo* e confermare la selezione effettuata.
4. Selezionare il comando *Exit* per uscire dal menu.
  - » Sul display appare il messaggio di pronto al funzionamento.

## 8.6 Ripristino delle impostazioni di fabbrica

La macchina da caffè può essere resettata alle impostazioni di fabbrica.

#### Nota bene

Se la macchina da caffè viene resettata alle impostazioni di fabbrica si perderanno tutte le impostazioni personalizzate, comprese le impostazioni effettuate nel menu *My Coffee*.

**Presupposto:** sul display appare il messaggio di pronto al funzionamento.



1. Premere il "Rotary Switch" per 2 secondi.  
» Sul display appare il menu.
2. Navigare al menu *Impostazioni > Impostaz. fabbrica.*
3. Selezionare *Reset* e confermare la selezione effettuata.
4. Selezionare il comando *Exit* per uscire dal menu.

## 8.7 Menu Statistica e Sistema

### Statistica

Il menu Statistica fornisce informazioni sul numero di erogazioni bevanda e sulla manutenzione.

### Sistema

Il menu *Sistema* fornisce informazioni sulla versione software e offre accesso alla funzione *Sfiatare*, vedere il capitolo 10.1, pagina 126.

## 8.8 Regolazione del grado di macinazione

Il grado di macinazione dei chicchi di caffè influisce sul gusto del caffè. Il grado di macinazione è stato regolato in maniera ottimale prima della consegna della macchina.

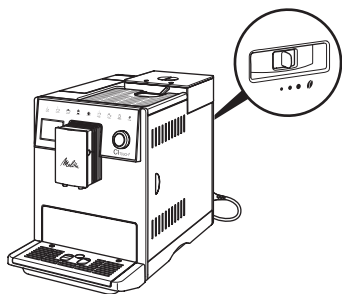


Fig. 12: Impostazione del grado di macinazione

Regolare il grado di macinazione con l'ausilio della leva sul retro della macchina da caffè.

1. Spostare la leva:
  - A destra = grado di macinazione più grosso
  - A sinistra = grado di macinazione più fine

### Nota bene

- Con un grado di macinazione più fine il gusto del caffè sarà più forte.
- Il grado di macinazione è regolato in maniera ottimale se il caffè esce uniformemente dall'erogatore e se si forma una crema bella compatta.

## 9 Pulizia e manutenzione

Una pulizia e manutenzione regolari garantiscono una qualità costantemente alta delle bevande preparate.

### 9.1 Pulizia generale

Pulire la macchina da caffè regolarmente. Togliere subito le impurità esterne di caffè e latte.

### ATTENZIONE

**L'utilizzo di un detergente non idoneo potrà graffiare le superfici.**

- Non usare panni, spugne o detersivi abrasivi.

**Presupposto:** la macchina da caffè è spenta.

- Pulire la parte esterna della macchina con un panno morbido ed umido e con un detergente per stoviglie comunemente reperibile in commercio.
- Pulire la vaschetta raccogli gocce ed il contenitore per i fondi di caffè con un panno morbido, umido e con un detergente per stoviglie comunemente reperibile in commercio.
- Pulire il contenitore dei chicchi di caffè con un panno morbido ed asciutto.





## 9.2 Pulizia del sistema caffè

Il risciacquo lava gli ugelli dell'erogatore e le parti interne del sistema caffè. La procedura comporta anche una fuoriuscita dell'acqua di risciacquo dall'interno della macchina nella vaschetta raccogli gocce.

In caso di risciacquo automatico non disattivato, la macchina esegue un risciacquo del sistema caffè dopo l'accensione e dopo lo spegnimento.

Il risciacquo può essere eseguito anche manualmente.

**Presupposto:** sul display appare il messaggio di pronto al funzionamento.

1. Posizionare un recipiente sotto l'erogatore.
2. Premere il "Rotary Switch" per 2 secondi.  
» Sul display appare il menu.
3. Navigare al menu *Manutenzione > Risciacquo*.
4. Selezionare *Avviare* e confermare la selezione effettuata.  
» Il sistema caffè viene risciacquato.

## 9.3 Pulizia dell'unità bollitore

Per evitare danni alla macchina da caffè consigliamo di pulire l'unità bollitore una volta alla settimana.

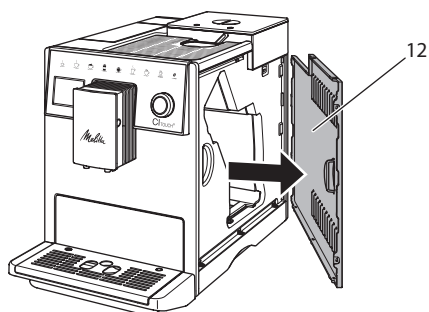


Fig. 13: Rimozione del pannello di copertura laterale

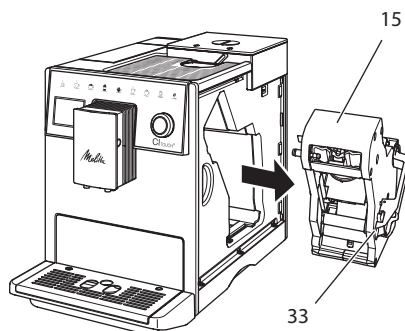


Fig. 14: Smontaggio dell'unità bollitore

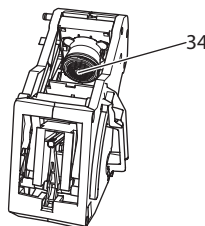


Fig. 15: Pulizia dell'unità bollitore

**Presupposto:** la macchina da caffè è spenta.

1. Aprire il pannello di copertura (12). A tale scopo inserire la mano nell'incavo sul lato destro della macchina e tirare il pannello di copertura verso il lato.
2. Premere e tenere premuta la leva rossa (33) sul manico dell'unità bollitore (15) e girare il manico in senso orario finché si innesta nella posizione di finecorsa.
3. Afferrare il manico ed estrarre l'unità bollitore dalla macchina da caffè.
4. Lavare l'intera unità bollitore accuratamente da tutti i lati sotto l'acqua corrente del rubinetto, badando in particolare che il filtro (34) sia libero da residui di caffè.
5. Lasciare sgocciolare l'unità bollitore.
6. Rimuovere con un panno morbido, asciutto eventuali resti di caffè dalle superfici interne della macchina da caffè.





7. Rimettere l'unità bollitore nella macchina. Premere e tenere premuta la leva rossa sul manico dell'unità bollitore e girare il manico in senso antiorario finché si innesta nella posizione di fincorsa.
8. Inserire il pannello di copertura laterale e farlo innestare.

## 9.4 Programma "Easy Cleaning"

Il programma *Easy Cleaning* serve a risciacquare il sistema del latte.

Dopo ogni preparazione di una bevanda con il latte, la macchina da caffè chiede all'operatore di eseguire il programma *Easy Cleaning*.

Il programma *Easy Cleaning* può essere eseguito anche manualmente.

**Presupposto:** sul display appare il messaggio di pronto al funzionamento.

1. Posizionare un recipiente sotto l'erogatore.
2. Premere il "Rotary Switch" per 2 secondi.
  - » Sul display appare il menu.
3. Navigare al menu *Manutenzione > Easy Cleaning*.
4. Selezionare *Avviare* e confermare la selezione effettuata.
5. Eseguire le istruzioni visualizzate sul display fino alla conclusione del programma *Easy Cleaning*.

## 9.5 Programma "Pulizia sistema latte"

Questo programma permette di pulire il sistema del latte con l'ausilio di un detergente destinato al lavaggio del sistema del latte.

Per mantenere l'igiene e per evitare danni alla macchina da caffè consigliamo di eseguire il programma di pulizia una volta alla settimana.

Il programma di pulizia dura circa 3 minuti e non deve essere interrotto.

### ATTENZIONE

**L'utilizzo di detersivi non idonei per sistemi latte potrà provocare danni alla macchina da caffè.**

- Usare esclusivamente il detergente per sistemi latte Melitta® PERFECT CLEAN destinato alle macchine da caffè superautomatiche.
- Rispettare le istruzioni per l'uso riportate sulla confezione del detergente per sistemi latte.

**Presupposto:** sul display appare il messaggio di pronto al funzionamento.

1. Posizionare un recipiente di raccolta (0,7 lt.) sotto l'erogatore (ad es. il contenitore per i fondi di caffè).
2. Premere il "Rotary Switch" per 2 secondi.
  - » Sul display appare il menu.
3. Navigare al menu *Manutenzione > Pulizia sistema latte*.
4. Selezionare *Avviare* e confermare la selezione effettuata.
5. Eseguire le istruzioni visualizzate sul display fino alla conclusione del programma *Pulizia sistema latte*.

### Pulizia del gruppo latte

In più, consigliamo di lavare ad intervalli regolari il gruppo latte, il tubo di mandata latte ed il serbatoio latte.

### Nota bene

- Il serbatoio plastico del latte, senza coperchio e tubo montante, è idoneo al lavaggio in lavastoviglie.

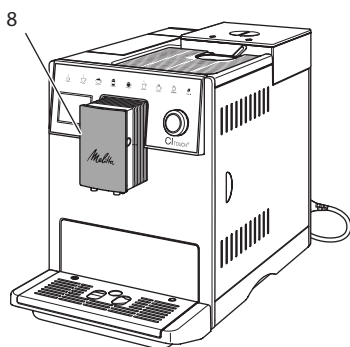


Fig. 16: Accesso al gruppo latte

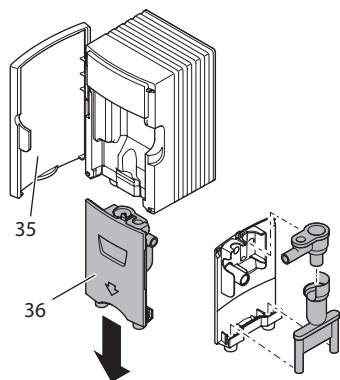


Fig. 17: Smontaggio del gruppo latte

1. Staccare il tubo di mandata latte dalla macchina da caffè.
2. Aprire lo sportello dell'erogatore (8).
3. Staccare il gruppo (36) tirandolo verso il basso.
4. Lavare i singoli componenti con acqua calda. Utilizzare un panno morbido, umido ed un detergente per stoviglie comunemente reperibile in commercio.

Il montaggio avviene analogamente, procedendo nella sequenza inversa.

**Nota bene**

Assicurarsi che il gruppo latte sia spinto verso l'alto fino al punto di arresto.

## 9.6 Programma "Pulizia sistema caffè"

Questo programma di pulizia permette di rimuovere residui e resti di caffè con l'ausilio di detersivi per macchine da caffè.

Per evitare danni alla macchina da caffè consigliamo di eseguire il programma di pulizia ogni 2 mesi, oppure quando la macchina visualizza il rispettivo messaggio.

Prima di avviare il programma di pulizia, pulire l'unità bollitore e il vano interno della macchina (vedere il capitolo 9.3, pagina 121).

Il programma di pulizia dura circa 15 minuti e non deve essere interrotto.

**PRUDENZA**

**Il contatto con il detergente per macchine da caffè potrà provocare irritazioni agli occhi e alla pelle.**

- Rispettare le istruzioni per l'uso riportate sulla confezione del detergente per le macchine da caffè.

**ATTENZIONE**

**L'uso di detersivi per macchine da caffè non idonei potrà provocare danni alla macchina.**

- Usare esclusivamente le pastiglie Melitta® PERFECT CLEAN destinate alle macchine da caffè superautomatiche.

**Presupposto:** sul display appare il messaggio di pronto al funzionamento.

1. Premere il "Rotary Switch" per 2 secondi.
  - » Sul display appare il menu.
2. Navigare al menu *Manutenzione > Pulizia sistema caffè*.
3. Selezionare *Avviare* e confermare la selezione effettuata.
4. Seguire le istruzioni visualizzate sul display fino alla conclusione del programma di pulizia.





## 9.7 Programma "Decalcificazione"

Il programma di decalcificazione rimuove le incrostazioni di calcare all'interno della macchina con l'ausilio di un decalcificante per macchine da caffè.

Per evitare danni alla macchina da caffè consigliamo di eseguire il programma di decalcificazione ogni 3 mesi, almeno che non venga utilizzato un filtro per l'acqua. In caso di utilizzo di un filtro per l'acqua eseguire il programma di decalcificazione solo quando la macchina visualizza il rispettivo messaggio.

Il programma di decalcificazione dura circa 25 minuti e non deve essere interrotto.

### PRUDENZA

**Il contatto con il decalcificante potrà provocare irritazioni agli occhi e alla pelle.**

- Rispettare le istruzioni per l'uso riportate sulla confezione del decalcificante.

### ATTENZIONE

**L'uso di decalcificanti non idonei potrà provocare danni alla macchina da caffè.**

- Usare esclusivamente il decalcificante liquido Melitta® ANTI CALC destinato alle macchine da caffè superautomatiche.
- Rispettare le istruzioni per l'uso riportate sulla confezione del decalcificante.

### ATTENZIONE

**Un filtro dell'acqua installato potrà essere danneggiato durante l'esecuzione del programma di decalcificazione.**

- Rimuovere il filtro dell'acqua quando la macchina visualizza il corrispondente messaggio (vedere Fig. 18).
- Durante l'esecuzione del programma di decalcificazione immergere il filtro dell'acqua in un recipiente con acqua del rubinetto.
- A conclusione del programma di decalcificazione il filtro dell'acqua potrà essere reinstallato ed utilizzato.

### Presupposti:

- Sul display appare il messaggio di pronto al funzionamento.
  - Un recipiente di raccolta (0,7 lt.) è posizionato sotto l'erogatore.
1. Premere il "Rotary Switch" per 2 secondi.
    - » Sul display appare il menu.
  2. Navigare al menu *Manutenzione > Decalcificazione*.
  3. Selezionare *Avviare* e confermare la selezione effettuata.
  4. Seguire le istruzioni visualizzate sul display fino alla conclusione del programma di decalcificazione.

## 9.8 Impostazione della durezza dell'acqua

La durezza impostata influisce sulla frequenza delle decalcificazioni. Più l'acqua è dura e più frequentemente la macchina dovrà essere decalcificata.

### Nota bene

Se viene utilizzato un filtro d'acqua la durezza dell'acqua non può essere impostata.

Determinare la durezza dell'acqua con l'ausilio delle strisce-test in dotazione. Attenersi alle istruzioni riportate sulla confezione delle strisce-test ed osservare la tabella 11, pagina 127.

**Presupposto:** sul display appare il messaggio di pronto al funzionamento.

1. Premere il "Rotary Switch" per 2 secondi.
  - » Sul display appare il menu.
2. Navigare al menu *Impostazioni > Durezza acqua*.
3. Selezionare il grado di durezza dell'acqua e confermare la selezione effettuata.





## 9.9 Uso del filtro dell'acqua

L'uso di un filtro dell'acqua prolunga la durata in servizio della macchina da caffè e riduce la frequenza delle decalcificazioni. Il filtro dell'acqua dato in dotazione elimina il calcare ed altre sostanze nocive dall'acqua.

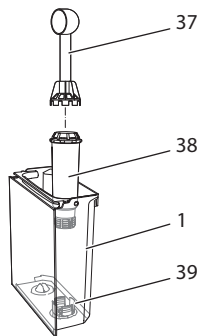


Fig. 18: Avvitare/svitare il filtro dell'acqua

Il filtro dell'acqua (38) viene avvitato e svitato dalla filettatura (37) sul fondo del serbatoio dell'acqua (39) con l'ausilio dell'utensile per l'installazione del filtro che si trova all'estremità del misurino (1).

### Installazione del filtro dell'acqua

#### Nota bene

Immergere il filtro dell'acqua per alcuni minuti in un recipiente con acqua fresca del rubinetto prima di installarlo.

#### Presupposti:

- Sul display appare il messaggio di pronto al funzionamento.
  - Un recipiente di raccolta (0,7 lt.) è posizionato sotto l'erogatore.
1. Premere il "Rotary Switch" per 2 secondi.
    - » Sul display appare il menu.
  2. Navigare al menu *Manutenzione* > *Filtro* > *Inserire filtro*.

3. Selezionare *Avviare* e confermare la selezione effettuata.
4. Seguire le istruzioni visualizzate sul display.
  - » La macchina adatta automaticamente la durezza dell'acqua al filtro per l'acqua.
  - » Sul display appare il messaggio di pronto al funzionamento.

### Sostituzione del filtro dell'acqua

Sostituire il filtro dell'acqua quando la macchina visualizza il corrispondente messaggio.

#### Presupposto:

- Sul display appare il messaggio di pronto al funzionamento.
- Un recipiente di raccolta (0,7 lt.) è posizionato sotto l'erogatore.

1. Premere il "Rotary Switch" per 2 secondi.
  - » Sul display appare il menu.
2. Navigare al menu *Manutenzione* > *Filtro* > *Sostituire filtro*.
3. Selezionare *Avviare* e confermare la selezione effettuata.
4. Seguire le istruzioni visualizzate sul display.

### Rimozione del filtro dell'acqua

Il filtro dell'acqua non dovrà rimanere al secco per un periodo prolungato. Nel caso che il filtro non venga usato a lungo, consigliamo di conservarlo in frigorifero immerso in un recipiente con acqua del rubinetto.

**Presupposto:** sul display appare il messaggio di pronto al funzionamento.

1. Premere il "Rotary Switch" per 2 secondi.
  - » Sul display appare il menu.
2. Navigare al menu *Manutenzione* > *Filtro* > *Rimuovere filtro*.





## 10 Trasporto, stoccaggio e smaltimento

### 10.1 Sfiato della macchina da caffè

In caso di lunghi periodi di non utilizzo, prima di un trasporto ed in caso di pericolo di gelo consigliamo di sfiatare la macchina da caffè.

Con lo sfiato viene rimossa l'acqua residua dalla macchina.

#### Presupposti:

- Il filtro dell'acqua è rimosso.
- Sul display appare il messaggio di pronto al funzionamento.
- 1. Posizionare un recipiente sotto l'erogatore.
- 2. Premere il "Rotary Switch" per 2 secondi.
  - » Sul display appare il menu.
- 3. Navigare al menu *Sistema > Sfiatare*.
- 4. Selezionare *Avviare* e confermare la selezione effettuata.
- 5. Seguire le istruzioni visualizzate sul display.
  - » La macchina si riscalda.
  - » La macchina viene sfiata e successivamente si spegne completamente.

### 10.2 Trasporto della macchina da caffè

#### ATTENZIONE

**Acqua residua congelante potrà provocare danni alla macchina da caffè.**

- Evitare che la macchina venga esposta a temperature inferiori a 0 °C.

#### Nota bene

Trasportare la macchina nella confezione originale per evitare danni causati dal trasporto.

Prima di trasportare la macchina da caffè effettuare le seguenti operazioni:

1. Sfiatare la macchina (vedere il capitolo 10.1, pagina 126).
2. Svuotare la vaschetta raccogli gocce ed il contenitore per i fondi di caffè.
3. Svuotare il serbatoio dell'acqua.
4. Svuotare il contenitore del caffè in chicchi.
5. Pulire la macchina (vedere il capitolo 9.1, pagina 120).
6. Fissare le parti lente (piano poggia tazze ecc.) con un nastro adesivo idoneo.
7. Imballare la macchina.

### 10.3 Smaltimento della macchina da caffè

I prodotti contrassegnati con questo simbolo sono soggetti alla Direttiva Europea 2002/96/CE sui rifiuti di apparecchiature elettroniche ed elettroniche (RAEE).



Le apparecchiature elettriche ed elettroniche non devono essere smaltite insieme ai rifiuti urbani.

- Smaltire l'apparecchiatura nel rispetto dell'ambiente, consegnandola negli appositi centri di raccolta differenziata.





## 11 Dati tecnici

Dati tecnici	
Tensione d'esercizio	220 V - 240 V, 50 Hz
Potenza assorbita	max. 1400 W
Pressione della pompa	statica max. 15 bar
Dimensioni	
Larghezza	255 mm
Altezza	340 mm
Profondità	470 mm
Capacità	
Contenitore per chicchi	2 × 135 g
Serbatoio dell'acqua	1,8 l
Peso (vuoto)	9,25 kg
Condizioni ambientali	
Temperatura	10 °C - 32 °C
Umidità relativa dell'aria	30 % - 80 % (senza condensa)

Grado di durezza dell'acqua	°d	°e	°f
dolce	da 0 a 10	da 0 a 13	da 0 a 18
media	da 10 a 15	da 13 a 19	da 18 a 27
dura	da 15 a 20	da 19 a 25	da 27 a 36
molto dura	> 20	> 25	> 36





## 12 Problemi

Se le misure riportate in basso non risolvono i problemi riscontrati oppure se si verificano altri problemi non trattati in questa sede, rivolgersi alla nostra Assistenza clienti (tariffa per chiamata urbana).

Il numero dell'Assistenza clienti si trova nel coperchio del serbatoio dell'acqua oppure sul sito Internet nell'area servizio.

Problema	Causa	Rimedio
Il caffè fuoriesce a gocce dall'erogatore.	Grado di macinazione troppo fine.	<ul style="list-style-type: none"> <li>Regolare un grado di macinazione più grosso (vedere il capitolo 8.8).</li> </ul>
	Macchina sporca.	<ul style="list-style-type: none"> <li>Pulire l'unità bollitore (vedere il capitolo 9.3).</li> <li>Eseguire il programma di pulizia (vedere il capitolo 9.6).</li> </ul>
	Macchina incrostata di calcare.	<ul style="list-style-type: none"> <li>Decalcificare la macchina (vedere il capitolo 9.7).</li> </ul>
Il caffè non viene erogato.	Il serbatoio dell'acqua non è riempito oppure non è inserito correttamente.	<ul style="list-style-type: none"> <li>Riempire il serbatoio dell'acqua ed assicurarsi che sia inserito correttamente (vedere il capitolo 4.6).</li> </ul>
	L'unità bollitore è otturata.	<ul style="list-style-type: none"> <li>Pulire l'unità bollitore (vedere il capitolo 9.3).</li> </ul>
Le macine non macinano i chicchi di caffè.	<ul style="list-style-type: none"> <li>I chicchi di caffè non cadono nella macina.</li> <li>La leva di regolazione è in posizione perpendicolare.</li> <li>I chicchi di caffè sono troppo oleosi.</li> <li>C'è un corpo estraneo nelle macine.</li> </ul>	<ul style="list-style-type: none"> <li>Battere leggermente contro il contenitore del caffè in chicchi.</li> <li>Pulire il contenitore del caffè in chicchi.</li> <li>Posizionare la leva di ribaltamento verso destra o verso sinistra.</li> <li>Utilizzare altri chicchi di caffè.</li> <li>Contattare l'Assistenza clienti.</li> </ul>
Sul display lampeggia il messaggio <i>Riempire chicchi di caffè</i> nonostante il contenitore fosse pieno.	I chicchi di caffè non cadono nella macina. La camera bollitore non contiene una quantità sufficiente di chicchi macinati.	<ul style="list-style-type: none"> <li>Premere il tasto di comando per l'erogazione di una bevanda.</li> </ul>
Le macine fanno un rumore troppo forte.	C'è un corpo estraneo nelle macine.	<ul style="list-style-type: none"> <li>Contattare l'Assistenza clienti.</li> </ul>
Dopo l'estrazione dell'unità bollitore questa non può più essere reinserita.	L'unità bollitore non è bloccata correttamente.	<ul style="list-style-type: none"> <li>Controllare se il manico per il blocco dell'unità bollitore è innestato correttamente (vedere il capitolo 9.3).</li> </ul>
	Il gruppo motore non si trova nella posizione corretta.	<ul style="list-style-type: none"> <li>Premere il tasto "Intensità aroma" e tenerlo premuto. Premere inoltre il tasto "ON/OFF". La macchina da caffè esegue un'inizializzazione. Rilasciare i tasti.</li> </ul>
Messaggio <i>Errore di sistema</i> sul display.	Errore del software.	<ul style="list-style-type: none"> <li>Spegner e riavviare la macchina (vedere il capitolo 4.1).</li> <li>Contattare l'Assistenza clienti.</li> </ul>





## Índice de contenidos

<b>1</b>	<b>Descripción de la máquina .....</b>	<b>131</b>
1.1	Vista general de la máquina .....	131
1.2	El panel de control en resumen .....	132
<b>2</b>	<b>Para su seguridad.....</b>	<b>133</b>
2.1	Utilización conforme a la finalidad prevista .....	133
2.2	Peligro por corriente eléctrica .....	133
2.3	Peligro de sufrir quemaduras y escaldaduras .....	134
2.4	Seguridad general .....	134
<b>3</b>	<b>Primeros pasos .....</b>	<b>134</b>
3.1	Desembalar la máquina .....	134
3.2	Comprobación del contenido .....	135
3.3	Colocar la máquina.....	135
3.4	Conectar la máquina.....	135
3.5	Poner la máquina por primera vez en servicio .....	135
<b>4</b>	<b>Manejo básico.....</b>	<b>136</b>
4.1	Encender y apagar la máquina.....	136
4.2	Manejo del panel de control .....	136
4.3	Navegar en el menú .....	136
4.4	Llenar granos de café y utilizar Bean Select .....	137
4.5	Utilizar café en polvo .....	138
4.6	Llenar agua .....	138
4.7	Ajustar la salida .....	138
4.8	Utilizar leche .....	139
4.9	Vaciar la bandeja de goteo y el cajón para posos de café .....	139
<b>5</b>	<b>Preparar bebidas .....</b>	<b>140</b>
5.1	Preparar espresso y café crema.....	140
5.2	Preparar capuchino y latte macchiato.....	140
5.3	Preparar espuma de leche y leche caliente .....	140
5.4	Preparar agua caliente.....	140
5.5	Preparar bebidas usando recetas .....	141
5.6	Modificar los ajustes de bebidas antes y durante la preparación.....	141
5.7	Cancelar la preparación de bebidas.....	141
5.8	Preparar dos bebidas al mismo tiempo .....	141
<b>6</b>	<b>Modificar los ajustes de bebidas de forma permanente.....</b>	<b>142</b>
6.1	Modificar los preajustes .....	142



- 7 Ajustes personales – "My Coffee" ..... 142**
  - 7.1 Configurar perfiles personales de usuario ..... 142
  - 7.2 Seleccionar/modificar los ajustes personales ..... 143
  - 7.3 Preparar bebidas con los ajustes personales ..... 143
- 8 Modificar los ajustes básicos ..... 143**
  - 8.1 Ajustar el idioma ..... 144
  - 8.2 Ajustar la hora ..... 144
  - 8.3 Ajustar el modo de ahorro de energía ..... 144
  - 8.4 Ajustar la desconexión automática ..... 144
  - 8.5 Activar/desactivar un enjuagado ..... 145
  - 8.6 Restablecer los ajustes de fábrica de la máquina ..... 145
  - 8.7 Menús *Estadística* y *Sistema* ..... 145
  - 8.8 Ajustar el grado de molienda ..... 146
- 9 Conservación y mantenimiento ..... 146**
  - 9.1 Limpieza general ..... 146
  - 9.2 Enjuagar el sistema de café ..... 146
  - 9.3 Limpiar el grupo de preparación ..... 147
  - 9.4 Programa "*Easy Cleaning*" ..... 147
  - 9.5 Programa "Limpiar sistema de leche" ..... 148
  - 9.6 Programa "Limpiar sistema de café" ..... 149
  - 9.7 Programa "Descalcificación" ..... 149
  - 9.8 Ajustar la dureza del agua ..... 150
  - 9.9 Utilizar un filtro de agua ..... 150
- 10 Transporte, almacenamiento y eliminación ..... 151**
  - 10.1 Purgar el vapor de la máquina ..... 151
  - 10.2 Transportar la máquina ..... 151
  - 10.3 Eliminación de la máquina ..... 152
- 11 Datos técnicos ..... 152**
- 12 Fallos ..... 153**





## 1 Descripción de la máquina

### 1.1 Vista general de la máquina

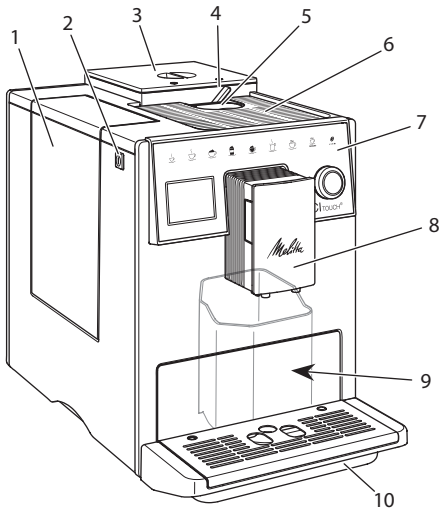


Fig. 1: Lado frontal izquierdo de la máquina

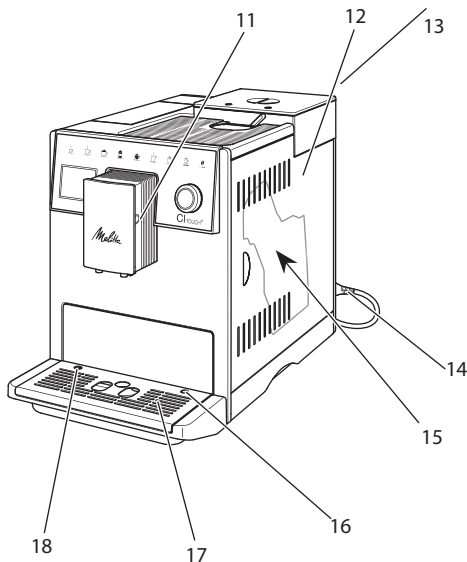


Fig. 2: Lado frontal derecho de la máquina

- 1 Depósito de agua
- 2 Botón ON/OFF
- 3 Depósito de granos de 2 cámaras
- 4 Bean Select
- 5 Tolva de café
- 6 Bandeja reposatazas con chapa de acero fino (en función del modelo)
- 7 Panel de control
- 8 Salida ajustable en altura con 2 toberas de café, 2 toberas para leche, 1 tobera de agua caliente, iluminación de tazas
- 9 Cajón para posos de café (interior)
- 10 Bandeja de goteo
- 11 Empalme para el tubo flexible de leche en la salida
- 12 Cubierta
- 13 Palanca "Ajuste del grado de molienda" (en la parte posterior)
- 14 Cable de alimentación con compartimento para cable
- 15 Grupo de preparación (detrás de la cubierta)
- 16 Empalme para el tubo de leche en la bandeja de goteo
- 17 Reposatazas
- 18 Flotador



## 1.2 El panel de control en resumen

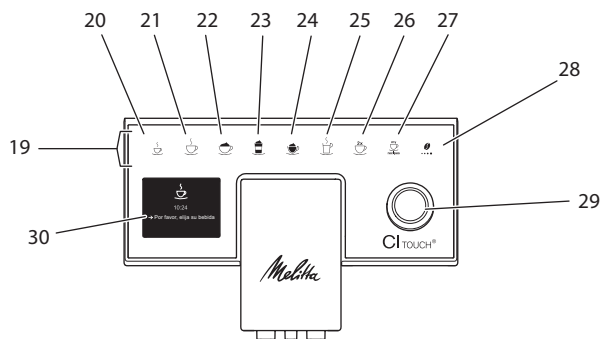


Fig. 3: Panel de control

Pos.	Denominación	Función
19	Botones de dispensado	Preparar bebidas
20	Espresso	Preparar espresso
21	Café crema	Preparar café crema
22	Capuchino	Preparar capuchino
23	Latte Macchiato	Preparar latte macchiato
24	Espuma de leche/leche caliente	Preparar espuma de leche o leche caliente
25	Agua caliente	Preparar agua caliente
26	2 tazas	Dispensado de dos tazas
27	my recipes	Seleccionar los ajustes personales para las bebidas o preparar bebidas con recetas
28	Intensidad del café	Ajustar la intensidad del café
29	Selector	Acceder al menú o confirmar entradas. Navegar hacia arriba y abajo en el menú o ajustar el aroma de café ESTÁNDAR.
30	Pantalla	Indicación de menús y avisos actuales Ejemplo: indicación de disposición de servicio



## Estimada cliente, estimado cliente

Le agradecemos que se haya decidido por la máquina automática de café CI Touch®.

Las instrucciones de servicio le ayudarán a conocer la multitud de posibilidades que ofrece la máquina y a experimentar un incomparable placer de café.

Lea detenidamente estas instrucciones de servicio. De este modo evitará daños personales y materiales. Guarde las Instrucciones de servicio a buen recaudo. Si entrega la máquina a otro usuario, entregue también estas instrucciones de servicio.

Melitta no asumirá responsabilidad alguna por daños debidos a la inobservancia de estas instrucciones de servicio.

En caso de que requiera más información o de que tenga preguntas acerca de la máquina, rogamos dirijase a Melitta o visite nuestra página Web:

[www.international.melitta.de/](http://www.international.melitta.de/)

Le deseamos que disfrute con su máquina.

## 2 Para su seguridad

**CE** La máquina cumple con las Directivas Europeas vigentes y se ha fabricado según el estado más actual de la técnica. Aún así existen peligros residuales. Para evitar peligros es preciso que observe las instrucciones de seguridad. Melitta no asumirá responsabilidad alguna por daños debidos a la inobservancia de las instrucciones de seguridad.

### 2.1 Utilización conforme a la finalidad prevista

La máquina se ha concebido para la preparación de bebidas de café a partir de granos de café o de café en polvo y para calentar leche y agua.

La máquina está prevista para el uso en el ámbito doméstico.

Cualquier otro uso será considerado no conforme a la finalidad prevista y puede provocar daños personales y materiales.

### 2.2 Peligro por corriente eléctrica

En caso de daños en la máquina o en el cable de alimentación, existe peligro de muerte por electrocución.

Para evitar los peligros que entraña la corriente eléctrica:

- No utilice un cable de alimentación dañado.
- Un cable de alimentación dañado solo deberá reemplazarse por el fabricante, su servicio de atención al cliente o su socio de servicio.
- No abra ninguna cubierta fijamente atornillada de la carcasa de la máquina.
- Utilice la máquina solamente si se encuentra en perfecto estado técnico.
- Una máquina defectuosa solo deberá repararse por un taller autorizado. No repare la máquina por su cuenta.
- No realice modificaciones en la máquina, sus componentes o sus accesorios.
- No sumerja la máquina en agua.
- No permita que el cable de alimentación entre en contacto con agua.



## 2.3 Peligro de sufrir quemaduras y escaldaduras

Los líquidos y vapores salientes pueden estar muy calientes. Algunas partes de la máquina también se calientan mucho.

Para evitar quemaduras y escaldaduras:

- Evite que los líquidos y vapores salientes entren en contacto con la piel.
- No toque ninguna tobera de salida durante el funcionamiento.

## 2.4 Seguridad general

Para evitar daños personales y materiales:

- No utilice la máquina dentro de un armario o de algo similar.
- No introduzca la mano en el interior de la máquina durante el funcionamiento.
- Mantenga los niños menores de 8 años alejados de la máquina y el cable de alimentación.
- Esta máquina solo podrá utilizarse por niños a partir de 8 años o por personas con capacidades físicas, sensoriales o intelectuales reducidas o personas sin los conocimientos y la experiencia necesarios, siempre y cuando esté presente una persona de vigilancia o si han sido instruidos en el manejo seguro de la máquina y entienden los peligros que resulten al respecto.

- No permita que los niños jueguen con la máquina. Los niños menores de 8 años no deberán llevar a cabo una limpieza o un mantenimiento. Los niños a partir de 8 años deberán ser supervisados durante la limpieza y el mantenimiento.
- Si la máquina va a estar sin vigilancia o sin utilizar durante un periodo prolongado de tiempo, se recomienda desenchufar el cable de la corriente eléctrica.
- No es admisible utilizar la máquina en altitudes de más de 2000 m.
- Para la limpieza de la máquina y sus componentes, tenga en cuenta las indicaciones del capítulo correspondiente (*Conservación y mantenimiento* en la página 146).

## 3 Primeros pasos

En este capítulo se describe cómo preparar su máquina para la utilización.

### 3.1 Desembalar la máquina

- Desembale la máquina. Retire el material de embalaje, las tiras adhesivas y las láminas de protección de la máquina.
- Conserve el material de embalaje para el transporte y posibles devoluciones.

#### Información

En el interior de la máquina pueden encontrarse restos de café y agua. Esto se debe a la comprobación del funcionamiento perfecto de la máquina en fábrica.





### 3.2 Comprobación del contenido

Compruebe el contenido según la lista siguiente. En caso de que falte alguna pieza, diríjase a su distribuidor.

- Dosificador de café con elemento auxiliar de enroscado para el filtro de agua
- Depósito de plástico para leche o depósito térmico para leche, con tubo de leche en cada caso,
- Filtro de agua
- Cinta de prueba para determinar la dureza del agua

### 3.3 Colocar la máquina

Observe las siguientes indicaciones:

- No coloque la máquina en lugares húmedos.
- Coloque la máquina sobre una superficie estable, plana y seca.
- No coloque la máquina cerca de un fregadero o algo similar.
- No coloque la máquina sobre superficies calientes.
- Mantenga una distancia suficiente de unos 10 cm aprox. con la pared y otros objetos. El espacio libre por encima de la máquina debe ser de 20 cm como mínimo.
- Tienda el cable de alimentación de tal modo que no pueda sufrir daños debido a cantos agudos o superficies calientes.

### 3.4 Conectar la máquina

Observe las siguientes indicaciones:

- Compruebe que la tensión de alimentación corresponde con la tensión de servicio indicada en los Datos Técnicos (véase el capítulo 11, página 152).
- Enchufe la máquina solamente a una caja de enchufe con puesta a tierra debidamente instalada. Consulte a

un electricista profesional en caso de dudas.

- La caja de enchufe debe estar protegida por un fusible de 10 A como mínimo.

### 3.5 Poner la máquina por primera vez en servicio

Durante la primera puesta en servicio podrá ajustar el idioma, la hora y la dureza del agua. Podrá cambiar estos ajustes más adelante (véase el capítulo 8, página 143 y el capítulo 9.8, página 150).

Utilice la cinta de prueba adjunta para determinar la dureza del agua. Observe las instrucciones sobre el embalaje de la cinta de prueba y la tabla en el capítulo 11, página 152.

#### Información

Recomendamos desechar las primeras dos tazas de café después de la primera puesta en servicio.

**Requisito:** La máquina está colocada y conectada.

1. Coloque un recipiente debajo de la salida.
2. Encienda la máquina con el botón ON/OFF.
  - » Se visualiza la pantalla de bienvenida.
  - » En la pantalla aparece el requerimiento de configurar la máquina:  
*Por favor, configurar máquina.*
3. Confirme la configuración con el selector.
  - » Aparece el menú *Idioma*.
4. Seleccione el idioma con el selector. Confirme su selección.
  - » Aparece el menú *Reloj*.
5. Seleccione la hora y los minutos con el selector. Confirme sus ajustes.
  - » Aparece el menú *Dureza del agua*.
6. Seleccione el rango de dureza del agua determinado o confirme el valor preajustado con el selector.

ES



- » Aparece el requerimiento *Por favor, llenar e insertar depósito de agua.*
- 7. Retire el depósito de agua. Enjuague el depósito de agua con agua clara. Coloque el filtro de agua (véase el capítulo „Encender la máquina“ en la página 136).  
Llene el depósito de agua con agua fresca y vuelva a introducirlo.
  - » La máquina se calienta y realiza un enjuagado automático.
  - » En la pantalla aparece la disposición de servicio y el requerimiento *Llenar granos.*
- 8. Introduzca granos de café en el depósito de granos. Lea el capítulo 4.4, página 137 al respecto.

## 4 Manejo básico

En este capítulo se describen los pasos básicos de manejo para el uso diario de la máquina.

### 4.1 Encender y apagar la máquina

Antes de poner la máquina en marcha con motivo de la primera puesta en servicio deberá leer el capítulo 3.5.

#### Información

- Al encender y apagar, la máquina realiza un enjuagado automático.
- Durante el enjuagado también se conduce agua de enjuagar a la bandeja de goteo.
- El enjuagado de apagado automático se puede activar y desactivar en el menú *Ajustes*.

#### Encender la máquina

1. Coloque un recipiente debajo de la salida.
2. Pulse el botón "ON/OFF".
  - » Se visualiza la pantalla de bienvenida.

- » La máquina se calienta y realiza un enjuagado automático.
- » En la pantalla aparece la disposición de servicio.

#### Apagar la máquina

1. Coloque un recipiente debajo de la salida.
2. Pulse el botón "ON/OFF" durante 1-2 segundos.
  - » La máquina realiza un enjuagado automático, si se ha activado el enjuagado de apagado.
  - » La máquina se apaga.

#### Información

- La máquina se apaga automáticamente si no se utiliza durante un tiempo prolongado. En este caso también realiza un enjuagado automático.
- En el menú Auto OFF podrá ajustar la hora de desconexión, véase el capítulo 8.4, página 144.
- Si no se ha preparado bebida alguna desde que se encendió la máquina o si está vacío el depósito de agua, no se realizará ningún enjuagado.

### 4.2 Manejo del panel de control

A través del panel de control y del selector se puede acceder a las funciones más importantes.

Pulse la tecla de mando con la punta del dedo. El panel de control no reaccionará si lo toca con un lápiz o con otros objetos.

Solo se iluminarán los botones de mando que pueda utilizar en el estado actual de la máquina.

### 4.3 Navegar en el menú

La configuración de bebidas individuales, al igual que el mantenimiento y el cuidado, requiere que la máquina visualice la disposición de servicio. A continuación,





deberá acceder al menú correspondiente y navegar en él.

Cuando todos los procesos han concluido con éxito, se visualiza la disposición de servicio en la pantalla.

Siga las indicaciones visualizadas en la pantalla.

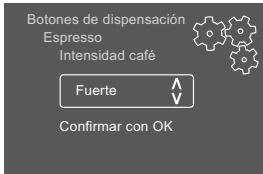


Fig. 6: Ejemplo: pantalla

Para navegar en el menú podrá optar por las siguientes posibilidades.

#### Acceder al menú o confirmar la selección

Pulse el selector durante más de 2 segundos para acceder al menú.

Pulse el selector brevemente para confirmar su selección.

#### Navegar en el menú

Gire el selector para desplazarse hacia arriba o hacia abajo dentro del menú.

#### Salir del menú

Seleccione el comando Exit con el selector y confirme su selección para salir de un menú.

Pulse el selector brevemente para salir de los submenús que solo ofrecen información y no permiten realizar ningún ajuste.

#### Acceder a los submenús

Algunas funciones de la máquina solo podrán activarse accediendo de forma sucesiva a varios submenús.

El acceso a los submenús siempre es parecido. A modo de ejemplo, se describe cómo navegar hasta el programa *Descalcificación*.

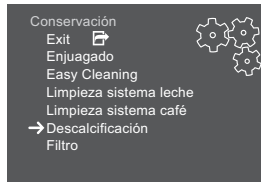


Fig. 7: Navegar hasta el programa *Descalcificación*

1. Pulse el selector durante 2 segundos.
  - » El menú aparece en la pantalla.
2. Seleccione el menú *Conservación* girando el selector y confirme su selección.
3. Seleccione el menú *Descalcificación* girando el selector y confirme su selección.

En estas instrucciones de servicio, la selección de las funciones siempre se visualiza de forma abreviada:

- Navegue hasta el menú *Conservación* > *Descalcificación*.

## 4.4 Llenar granos de café y utilizar Bean Select

Los granos de café tostados pierden su aroma. Introduzca solo la cantidad de granos de café en el depósito de granos que vaya a consumir en un periodo de 3 o 4 días.

### ⚠ ATENCIÓN

**Al cambiar de cámara permanece una cantidad residual de granos de café en el mecanismo de molido. Las primeras dos bebidas de café preparadas después de cambiar a granos descafeinados pueden contener café con cafeína. Las personas que padezcan de intolerancia a la cafeína pueden experimentar problemas de salud.**

- Las personas con intolerancia a la cafeína solo deberían consumir la tercera bebida de café preparada después del cambio.

ES



**PRECAUCIÓN**

**El uso de tipos de café inadecuados puede provocar adherencias en el mecanismo de molido.**

- No utilice granos de café liofilizados o caramelizados.
- No introduzca café en polvo en el depósito de granos.

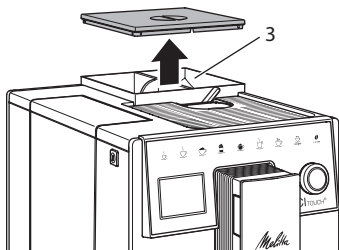


Fig. 8: Depósito de granos de 2 cámaras

El depósito de granos de 2 cámaras (3) permite utilizar dos tipos de café diferentes. Llene por ejemplo una de las cámaras con granos de café para espresso y la otra con granos de café para café cortado.

1. Abra la tapa del depósito de granos de 2 cámaras.
2. Llene granos de café en las cámaras de granos.
3. Cierre la tapa del depósito de granos de 2 cámaras.

### 4.5 Utilizar café en polvo

Para preparar bebidas de café, también podrá utilizar café en polvo.

**PRECAUCIÓN**

**El uso de tipos de café inadecuados puede provocar adherencias en el mecanismo de molido y obturaciones en el grupo de preparación.**

- No utilice productos instantáneos.
- No introduzca más de una cuchara de café (dosificador) en la tolva de café.

1. Abra la tapa de la tolva de café.
2. Utilice el dosificador suministrado adjunto.  
No introduzca más de una cuchara de café (dosificador) en la tolva de café.
3. Cierre la tapa de la tolva de café.
4. Siga procediendo tal y como se indica en los capítulos 5 hasta 7.

**Información**

- Si se utiliza café en polvo no será posible preparar dos tazas al mismo tiempo.
- Si no prepara ningún café antes de que transcurran 3 minutos después de haber abierto la tolva de café, la máquina cambiará al servicio con granos de café y el café en polvo será expulsado al cajón para posos de café.

### 4.6 Llenar agua

Para obtener el mejor café utilice exclusivamente agua fría fresca sin gas. Cambie el agua a diario.

**Información**

La calidad del agua influye de forma decisiva en el sabor del café. Por tanto debería utilizar un filtro de agua (véase el capítulo 9.8, página 150 y el capítulo 9.9, página 150).

1. Abra la tapa del depósito de agua y extraiga el depósito de agua de la máquina tirando del asa.
2. Llene el depósito de agua con agua. Tenga en cuenta el volumen de relleno máximo de 1,8 litros.
3. Inserte el depósito de agua desde arriba en la máquina y cierre la tapa.

### 4.7 Ajustar la salida

La salida es ajustable en altura. Ajuste una distancia lo más mínima posible entre la salida y el recipiente. Deslice la salida hacia arriba o hacia abajo en función del tamaño del recipiente.



## 4.8 Utilizar leche

Para obtener el mejor café utilice exclusivamente leche fría.

Según el modelo podrá utilizar el depósito de leche suministrado adjunto o el tubo flexible de leche y envases de leche comerciales.

### Conectar el depósito de leche

Introduzca solo la cantidad de leche en el depósito de leche que vaya a consumir de inmediato.

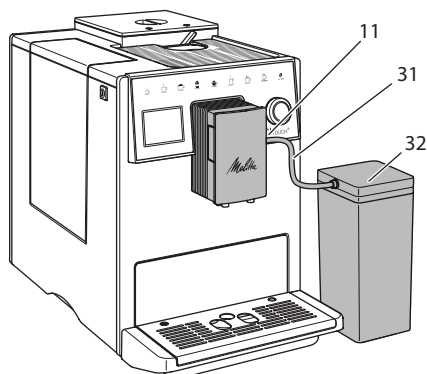


Fig. 9: Conectar el depósito de leche a la máquina

1. Introduzca la cantidad de leche requerida en el depósito de leche (32).
2. Conecte el tubo de leche (31) al depósito de leche y al empalme (11) junto a la salida o introduzca el tubo de leche en un envase de leche comercial.

#### **i** Información

Guarde el depósito de leche lleno en el frigorífico.

## 4.9 Vaciar la bandeja de goteo y el cajón para posos de café

Cuando se hayan llenado la bandeja de goteo (10) y el cajón para posos de café (9), la máquina le solicitará vaciarlos. El flotador saliente (18) también le indicará que la bandeja de goteo está llena. Vacíe siempre ambos recipientes.

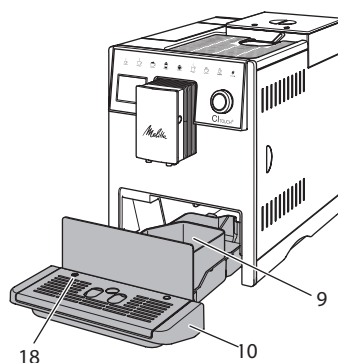


Fig. 10: Bandeja de goteo, cajón para posos de café y flotador

1. Extraiga la bandeja de goteo (10) de la máquina tirando hacia delante.
2. Extraiga el cajón para posos de café (9) y vacíelo.
3. Vacíe la bandeja de goteo.
4. Inserte el cajón para posos de café.
5. Introduzca la bandeja de goteo en la máquina hasta el tope.

#### **i** Información

El requerimiento de la máquina de vaciar la bandeja de goteo y el cajón de posos de café aparece al cabo de un número determinado de servicios. Si vacía los recipientes estando la máquina apagado no se registrará este proceso. Por consiguiente, puede que se le requiera vaciar los recipientes aunque la bandeja de goteo y el cajón para posos de café aun no estén llenos.



## 5 Preparar bebidas

Existen tres posibilidades para preparar bebidas:

- Servicio estándar con botones de dispensado y preparación de bebidas mediante recetas como se describe a continuación
- Preparación de bebidas con ajustes modificados (véase el capítulo 6, página 142),
- Utilizar ajustes personales con la función My Coffee (véase el capítulo 7, página 142).

En este capítulo se describe el servicio estándar.

Tenga en cuenta:

- Los depósitos de almacenamiento deben contener suficientes cantidades de café y agua. De lo contrario, la máquina le requerirá rellenarlos, cuando las cantidades no sean suficientes.
- La máquina no le indicará la falta de leche.
- Para preparar una bebida con leche se debe conectar el depósito de leche o un envase de leche comercial.
- Los recipientes para las bebidas deben ser suficientemente grandes.
- Para preparar una bebida, la pantalla debe indicar la disposición de servicio.
- El dispensado de bebida termina de forma automática.
- Después de preparar una bebida con leche, la máquina solicita automáticamente el *Programa Easy Cleaning*.

### 5.1 Preparar espresso y café crema



1. Coloque un recipiente debajo de la salida.
2. Pulse el botón "Espresso" o "Café crema".
  - » La bebida se dispensa y el proceso termina automáticamente.
3. Retire el recipiente.

### 5.2 Preparar capuchino y latte macchiato



**Requisito:** Se ha conectado un recipiente de leche.

1. Coloque un recipiente debajo de la salida.
2. Pulse el botón "Capuchino" o "Latte Macchiato".
  - » La bebida se dispensa y el proceso termina automáticamente.
  - » En la pantalla aparece *¿Easy Cleaning?*
3. Retire el recipiente.
4. Ejecute el *Programa Easy-Cleaning* o siga preparando bebidas y ejecute el *Programa Easy-Cleaning* después, véase el capítulo 9.4.

### 5.3 Preparar espuma de leche y leche caliente

La preparación de espuma de leche y de leche caliente es similar.



**Requisito:** Se ha conectado un recipiente de leche.

1. Coloque un recipiente debajo de la salida.
2. Pulse el botón "Espuma de leche/ Leche".
  - a) Espuma de leche = pulsar el botón brevemente
  - b) Leche caliente = mantener el botón pulsado (2 segundos)
    - » La leche se dispensa y el proceso termina automáticamente.
3. Retire el recipiente.
  - » En la pantalla aparece *¿Easy Cleaning?*
4. Ejecute el *Programa Easy-Cleaning* o siga preparando bebidas y ejecute el *Programa Easy-Cleaning* después, véase el capítulo 9.4.

### 5.4 Preparar agua caliente



1. Coloque un recipiente debajo de la salida.





2. Pulse el botón "Agua caliente".
  - » Se dispensa agua caliente y el proceso termina automáticamente.
3. Retire el recipiente.

## 5.5 Preparar bebidas usando recetas

Además del servicio estándar podrá seleccionar otras especialidades de café en el menú *Recetas*.

### Información

Cuando seleccione una receta con leche deberá conectar el depósito de leche o un envase de leche comercial (en función del modelo).



1. Coloque un recipiente debajo de la salida.
2. Pulse el selector y navegue hasta el menú *Recetas* o pulse el botón "my recipes" de forma prolongada.
  - » En la pantalla aparece la selección de recetas.
3. Seleccione una receta y confirme su selección.
  - » La bebida se dispensa y el proceso termina automáticamente.
4. Retire el recipiente.

## 5.6 Modificar los ajustes de bebidas antes y durante la preparación

Tiene la posibilidad de modificar los ajustes de bebidas antes y durante la preparación de bebidas.

### Información

Estos ajustes solo se aplicarán a la bebida que se está preparando.

## Modificar los ajustes de bebidas antes de la preparación

Antes de elegir una bebida podrá modificar el tipo de granos.

- Elija un tipo de granos con el deslizador "BEAN SELECT" antes de elegir una bebida.
  - » El tipo de granos elegido se utiliza para preparar la bebida.

## Modificar los ajustes de bebidas durante la preparación

Tiene la posibilidad de modificar la cantidad de la bebida y la intensidad del café durante la preparación de bebidas.

**Requisito:** La pantalla visualiza la disposición de servicio.

- Durante el dispensado de una bebida (café o leche) ajuste con el selector una correspondiente cantidad de bebida.

- Ajuste la intensidad del café con el botón "Intensidad del café" durante el proceso de molido.

## 5.7 Cancelar la preparación de bebidas

En caso de que desee cancelar una preparación de bebida antes de tiempo, vuelva a pulsar el botón de dispensado seleccionado.

## 5.8 Preparar dos bebidas al mismo tiempo

- El botón "2 tazas" permite preparar dos bebidas a la vez.

### Información

El dispensado de dos tazas no está disponible para bebidas mezcladas con agua caliente (p.ej. americano), para espuma de leche, leche caliente y agua caliente.

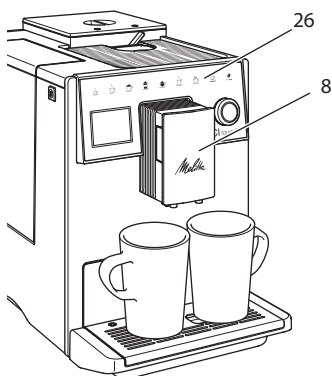


Fig. 11: Dispensado de dos tazas

1. Coloque dos recipientes debajo de la salida (8).
2. Pulse el botón "2 tazas" (26).
3. Siga procediendo tal y como se indica para la correspondiente preparación de bebida.

#### Información

- El ajuste solo tendrá efecto para la siguiente preparación de bebida.
- Si no prepara ninguna bebida dentro de un intervalo de 1 minuto, la máquina volverá al dispensado de una sola taza.

## 6 Modificar los ajustes de bebidas de forma permanente

La máquina le ofrece otras posibilidades para preparar especialidades de café.

### 6.1 Modificar los preajustes

En función de la bebida podrá modificar los siguientes preajustes: Cantidad de café, cantidad de espuma, cantidad de leche, cantidad de agua caliente, intensidad de café y temperatura.

La modificación de los ajustes de bebidas es parecida para todas las bebidas. A modo de ejemplo, se describe cómo

modificar la intensidad del café para un espresso.

1. Pulse el selector durante 2 segundos.
  - » El menú aparece en la pantalla.
2. Navegue hasta el menú *Botones de dispensado* > *Espresso* > *Intensidad del café*.
3. Seleccione la intensidad del café deseada y confirme la selección.
4. Seleccione el comando *Exit* para salir del menú.
  - » Las próximas veces que prepare un espresso se utilizará la intensidad de café seleccionada.

#### Información

Los preajustes permanecerán activos hasta que se vuelvan a modificar.

## 7 Ajustes personales – "My Coffee"

La función My Coffee le permitirá guardar ajustes personales de bebidas y asignarlos a un usuario determinado.

### 7.1 Configurar perfiles personales de usuario

Se podrá utilizar un máximo de cuatro perfiles de usuario.

#### Cambiar el nombre de un perfil de usuario.

Podrá cambiar los nombres de los perfiles de usuario.

1. Pulse el selector durante 2 segundos.
  - » El menú aparece en la pantalla.
2. Navegue hasta el menú *My Coffee*.
3. Seleccione un usuario y confirme la selección.
4. Seleccione *Cambiar nombre* y confirme la selección.
  - » Aparece el menú para seleccionar caracteres individuales.
5. Seleccione caracteres individuales con el selector y confirme cada carácter.
6. Seleccione el comando *Exit* repetidas veces para salir del menú.





### Activar/desactivar un perfil de usuario

Solo podrá utilizar un usuario, cuyo perfil esté activado.

**Requisito:** La pantalla visualiza la disposición de servicio.

1. Pulse el selector durante 2 segundos.
  - » El menú aparece en la pantalla.
2. Navegue hasta el menú *My Coffee*.
3. Seleccione un usuario y confirme la selección.
4. Seleccione *Activado/Desactivado* y confirme la selección.
5. Seleccione *Activado* o *Desactivado* y vuelva a confirmar la selección.
6. Seleccione el comando *Exit* para salir del menú.

### 7.2 Seleccionar/modificar los ajustes personales

En función de la bebida podrá asignar los siguientes ajustes a un usuario determinado.

Recetas, cantidad de café, cantidad de espuma, cantidad de leche, cantidad de agua caliente, intensidad de café y temperatura.

La asignación de los ajustes personales a un usuario determinado siempre es parecida. A modo de ejemplo, se describe cómo modificar la cantidad del café para un capuchino.

1. Pulse el selector durante 2 segundos.
    - » El menú aparece en la pantalla.
  2. Navegue hasta el menú *My Coffee*.
  3. Seleccione un usuario y confirme la selección.
  4. Navegue hasta el menú *Capuchino* > *Cantidad de café*.
  5. Seleccione una cantidad y confirme la selección.
  6. Seleccione el comando *Exit* para salir del menú.
- » La próxima vez que este usuario prepare un capuchino se dispensará la cantidad de café seleccionada.

### 7.3 Preparar bebidas con los ajustes personales



La preparación de bebidas con la función *My Coffee* siempre es parecida para todas las bebidas. A modo de ejemplo, se describe cómo preparar un capuchino.

1. Coloque un recipiente debajo de la salida.
2. Pulse el botón "my recipes" repetidas veces hasta que se visualice el usuario requerido en la pantalla.
3. Pulse el botón "Capuchino".
  - » La bebida se dispensa y el proceso termina automáticamente.
4. Retire el recipiente.
  - » En la pantalla aparece *¿Easy Cleaning?* (Pulsar el selector para confirmar).
5. Ejecute el Programa *Easy-Cleaning* o siga preparando bebidas y ejecute el Programa *Easy-Cleaning* después, véase el capítulo 9.4.

#### Información

- Para salir de la *Función My Coffee* debe pulsar el botón "my recipes" repetidas veces hasta que aparezca la disposición de servicio.
- Si no prepara ninguna bebida dentro de un intervalo de 3 minutos, la máquina volverá automáticamente a la disposición de servicio.

### 8 Modificar los ajustes básicos

En el siguiente capítulo se describen los pasos necesarios para modificar los ajustes básicos de la máquina.

ES



## 8.1 Ajustar el idioma

Tiene la posibilidad de ajustar el idioma de los textos visualizados.

**Requisito:** La pantalla visualiza la disposición de servicio.

1. Pulse el selector durante 2 segundos.
  - » El menú aparece en la pantalla.
2. Navegue hasta el menú *Idioma*.
3. Seleccione un idioma y confirme la selección.
4. Seleccione el comando *Exit* para salir del menú.

## 8.2 Ajustar la hora

Tiene la posibilidad de ajustar la hora visualizada en la pantalla.

**Requisito:** La pantalla visualiza la disposición de servicio.

1. Pulse el selector durante 2 segundos.
  - » El menú aparece en la pantalla.
2. Navegue hasta el menú *Reloj*.
3. Seleccione la hora y los minutos. Confirme cada ajuste realizado.
4. Seleccione el comando *Exit* para salir del menú.

### Información

Si desea suprimir la visualización de la hora en la pantalla, debe ajustar la hora a 00:00.

## 8.3 Ajustar el modo de ahorro de energía

El modo de ahorro de energía provoca el descenso de la temperatura de calentamiento y apaga la iluminación del panel de control.

Si no utiliza la máquina durante un tiempo prolongado cambiará automáticamente al modo de ahorro de energía al cabo de un intervalo predeterminado. En el menú *Modo de ahorro de energía* podrá ajustar el intervalo hasta que se activa el modo de ahorro de energía.

**Requisito:** La pantalla visualiza la disposición de servicio.

1. Pulse el selector durante 2 segundos.
  - » El menú aparece en la pantalla.
2. Navegue hasta el menú *Modo de ahorro de energía*.
3. Seleccione un intervalo de tiempo y confirme la selección.
4. Seleccione el comando *Exit* para salir del menú.

### Información

- El modo de ahorro de energía no podrá desactivarse por completo. La máquina se cambiará al modo de ahorro de energía al cabo de un máximo de 4 horas sin utilizarlo.

## 8.4 Ajustar la desconexión automática

Si no utiliza la máquina durante un tiempo prolongado se apagará automáticamente al cabo de un intervalo predeterminado. En el menú *Auto OFF* podrá ajustar el intervalo de tiempo hasta la desconexión. También podrá determinar una hora exacta.

### Información

Si se han activado simultáneamente el intervalo y la hora de desconexión, la máquina se apagará cuando se produzca el primero de los dos acontecimientos.

### Ajustar el intervalo para la desconexión automática

**Requisito:** La pantalla visualiza la disposición de servicio.

1. Pulse el selector durante 2 segundos.
  - » El menú aparece en la pantalla.
2. Navegue hasta el menú *Auto OFF > OFF al cabo de...*
3. Seleccione un tiempo y confirme la selección.
4. Seleccione el comando *Exit* repetidas veces para salir del menú.



### Información

La desconexión automática no podrá desactivarse por completo. La máquina se apagará al cabo de un máximo de 8 horas sin utilizarlo.

### Ajustar la hora de desconexión automática

La hora de desconexión automática está desactivada de fábrica.

**Requisito:** La pantalla visualiza la disposición de servicio.

1. Pulse el selector durante 2 segundos.
  - » El menú aparece en la pantalla.
2. Navegue hasta el menú *Auto OFF > OFF a las....*
3. Seleccione la hora y los minutos. Confirme cada ajuste realizado.
4. Seleccione el comando *Exit* repetidas veces para salir del menú.

### Información

Si desea desactivar la desconexión automática debe ajustar la hora de desconexión a 00:00.

### 8.5 Activar/desactivar un enjuagado

El enjuagado se realiza siempre inmediatamente después de encender el sistema de café. Solo se puede activar/desactivar el enjuagado de apagado. Si está activado, se realizará un enjuagado del sistema de café después del apagado.

No se recomienda una desactivación permanente.

### Activar/desactivar el enjuagado de apagado

**Requisito:** La pantalla visualiza la disposición de servicio.

1. Pulse el selector durante 2 segundos.
  - » El menú aparece en la pantalla.
2. Navegue hasta el menú *Ajustes > Enjuagado de apagado*.

3. Seleccione *Activado o Desactivado* y confirme la selección.
4. Seleccione el comando *Exit* para salir del menú.
  - » En la pantalla aparece la disposición de servicio.

### 8.6 Restablecer los ajustes de fábrica de la máquina

Tiene la posibilidad de restablecer los ajustes de fábrica de la máquina.

### Información

Si restablece la configuración original de fábrica se perderán todos los ajustes personales, incluyendo los ajustes realizados en el menú *My Coffee*.

**Requisito:** La pantalla visualiza la disposición de servicio.

1. Pulse el selector durante 2 segundos.
  - » El menú aparece en la pantalla.
2. Navegue hasta el menú *Ajustes > Ajustes de fábrica*.
3. Seleccione *Reposición* y confirme la selección.
4. Seleccione el comando *Exit* para salir del menú.

### 8.7 Menús Estadística y Sistema

#### Estadística

El menú *Estadísticas* ofrece información sobre el número de bebidas dispensadas y el cuidado.

#### Sistema

El menú *Sistema* ofrece información sobre la versión de software y el acceso a la función de Purga de vapor, véase el capítulo 10.1, página 151.



## 8.8 Ajustar el grado de molienda

El grado de molienda de los granos de café influye en el sabor del café. El grado de molienda se ha ajustado de forma óptima antes de la entrega.

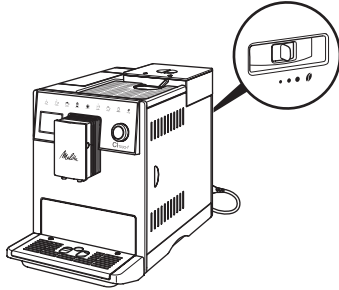


Fig. 12: Ajuste del grado de molienda

Ajuste el grado de molienda con la palanca del lado posterior.

1. Mueva la palanca:
  - Hacia la derecha = grado de molienda más grueso
  - Hacia la izquierda = grado de molienda más fino

### Información

- Si ajusta un grado de molienda más fino, el café será más intenso.
- El grado de molienda estará ajustado de forma óptima, cuando el café fluya homogéneamente de la salida y se forme una crema fina y densa.

## 9 Conservación y mantenimiento

Si realiza limpiezas y mantenimientos con regularidad podrá garantizar una constante calidad elevada de sus bebidas.

### 9.1 Limpieza general

Limpie la máquina con regularidad. Elimine los restos visibles de leche y café de inmediato.

### PRECAUCIÓN

El uso de detergentes no apropiados puede rayar las superficies.

- No utilice paños, esponjas o detergentes abrasivos.

**Requisito:** La máquina debe estar desconectada.

- Limpie la parte exterior de la máquina con un paño suave humedecido y un detergente lavavajillas de uso corriente.
- Limpie la bandeja de goteo y el cajón para posos de café con un paño suave humedecido y un detergente lavavajillas de uso corriente.
- Limpie el depósito de granos con un paño suave seco.

### 9.2 Enjuagar el sistema de café

En el proceso de enjuagado se enjuagan las toberas de la salida y las partes interiores del sistema de café. Por lo tanto, el agua de lavado del interior también llega a la bandeja de goteo.

Si no está desactivado el enjuagado de apagado, la máquina realiza un enjuagado del sistema de café al encenderla y apagarla.

También podrá realizar un enjuagado manual.

**Requisito:** La pantalla visualiza la disposición de servicio.

1. Coloque un recipiente debajo de la salida.
2. Pulse el selector durante 2 segundos.
  - » El menú aparece en la pantalla.
3. Navegue hasta el menú *Conservación > Enjuagado*.
4. Seleccione *Activar* y confirme la selección.
  - » El sistema de café se somete a un enjuagado.



### 9.3 Limpiar el grupo de preparación

A fin de evitar daños en la máquina recomendamos limpiar el grupo de preparación una vez a la semana.

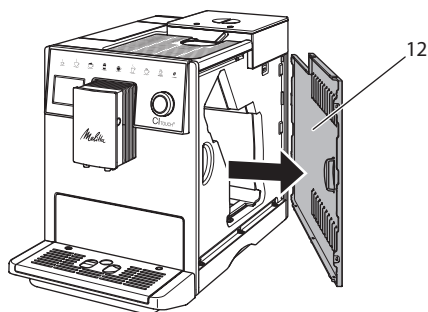


Fig. 13: Retirar la cubierta lateral

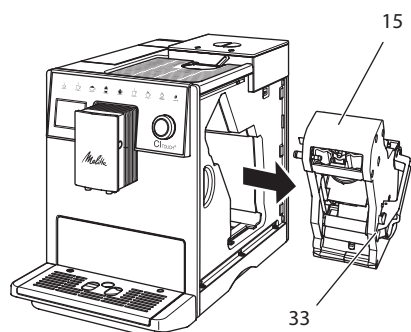


Fig. 14: Desmontar el grupo de preparación

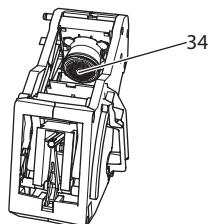


Fig. 15: Limpiar el grupo de preparación

**Requisito:** La máquina debe estar desconectada.

1. Abra la cubierta (12). Para ello agarre la cubierta por la cavidad del lateral derecho de la máquina y tire de la cubierta hacia el lado.
2. Pulse y mantenga la palanca roja (33) junto al asa del grupo de preparación (15) y gire el asa en el sentido de las agujas del reloj hasta que se engatille en el tope.
3. Extraiga el grupo de preparación de la máquina.
4. Enjuague el grupo de preparación completamente montado debajo de un chorro de agua corriente por todos los lados. Preste particularmente atención a que el filtro (34) quede libre de restos de café.
5. Deje escurrir el grupo de preparación.
6. Elimine los restos de café de las superficies interiores de la máquina con un paño suave seco.
7. Coloque el grupo de preparación dentro de la máquina. Pulse y mantenga la palanca roja junto al asa del grupo de preparación y gire el asa en el sentido contrario de las agujas del reloj hasta que se engatille en el tope.
8. Coloque la cubierta en sentido transversal hasta que se enganche.

### 9.4 Programa "Easy Cleaning"

El Programa Easy Cleaning permite enjuagar el sistema de leche.

Cada vez que prepara una bebida con leche, la máquina le requerirá ejecutar el Programa Easy Cleaning.

También podrá ejecutar el Programa Easy Cleaning de forma manual.

**Requisito:** La pantalla visualiza la disposición de servicio.

1. Coloque un recipiente debajo de la salida.
2. Pulse el selector durante 2 segundos.
  - » El menú aparece en la pantalla.

ES





3. Navegue hasta el menú *Conservación > Easy Cleaning*.
4. Seleccione *Activar* y confirme la selección.
5. Siga las instrucciones visualizadas en la pantalla hasta el final del *Programa Easy Cleaning*.

## 9.5 Programa "Limpiar sistema de leche"

Este programa permite limpiar el sistema de leche con ayuda de un limpiador para sistemas de leche.

Para mantener la higiene y evitar daños en la máquina recomendamos ejecutar el programa de limpieza una vez a la semana.

El programa de limpieza tarda unos 3 minutos aprox. y no debería interrumpirse.

### PRECAUCIÓN

**El uso de limpiadores para sistemas de leche no apropiados puede provocar daños en la máquina.**

- Utilice exclusivamente los limpiadores para sistemas de leche Melitta® PERFECT CLEAN para máquinas automáticas de café.
- Observe las instrucciones de uso sobre el embalaje del limpiador para sistemas de leche.

**Requisito:** La pantalla visualiza la disposición de servicio.

1. Coloque un recipiente (0,7 l) debajo de la salida (p.ej. el cajón para posos de café).
2. Pulse el selector durante 2 segundos.
  - » El menú aparece en la pantalla.
3. Navegue hasta el menú *Conservación > Limpieza sistema de leche*.
4. Seleccione *Activar* y confirme la selección.
5. Siga las instrucciones de la pantalla hasta el final del *Programa Limpieza del sistema de leche*.

## Limpiar la unidad de leche

Adicionalmente recomendamos limpiar la unidad de leche, el tubo de leche y el depósito de leche con regularidad.

### Información

- El depósito de plástico para leche sin tapa y tubo ascendente es adecuado para el lavavajillas.

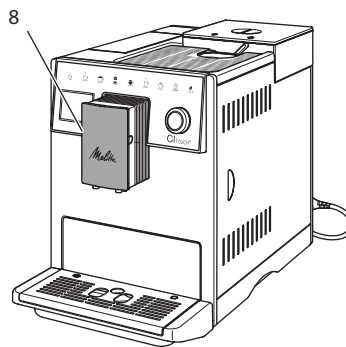


Fig. 16: Acceso a la unidad de leche

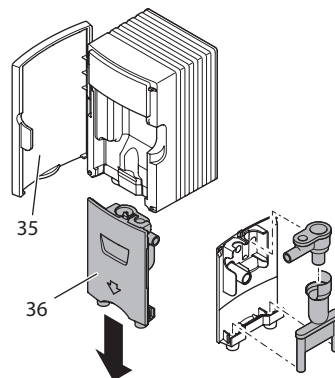


Fig. 17: Desmontar la unidad de leche

1. Extraiga el tubo flexible de leche de la máquina.
2. Abra la puerta de la salida (8).



3. Tire de la unidad de leche (36) hacia abajo.
4. Limpie las piezas individuales con agua caliente. Utilice un paño suave humedecido y un detergente lavavajillas de uso corriente.

El montaje se realizará análogamente en orden inverso.

#### Información

Preste atención a empujar la unidad de leche hacia arriba hasta que llegue al tope.

## 9.6 Programa "Limpiar sistema de café"

El programa de limpieza permite eliminar residuos y restos de aceite de café con ayuda de un limpiador para máquinas de café

A fin de evitar daños en la máquina recomendamos ejecutar el programa de limpieza cada 2 meses o cuando la máquina visualice el requerimiento.

Limpie el grupo de preparación y el espacio interior antes de iniciar el programa de limpieza (véase el capítulo 9.3, página 147).

El programa de limpieza tarda unos 15 minutos aprox. y no debería interrumpirse.

#### ATENCIÓN

**El contacto con limpiadores para máquinas de café puede provocar irritaciones en los ojos y la piel.**

- Observe las instrucciones de uso sobre el embalaje del limpiador para máquinas de café.

#### PRECAUCIÓN

**El uso de limpiadores para máquinas de café no apropiados puede provocar daños en la máquina.**

- Utilice únicamente las tabletas de limpieza Melitta® PERFECT CLEAN para máquinas automáticas de café.

**Requisito:** La pantalla visualiza la disposición de servicio.

1. Pulse el selector durante 2 segundos.
  - » El menú aparece en la pantalla.
2. Navegue hasta el menú *Conservación > Limpieza sistema de café.*
3. Seleccione *Activar* y confirme la selección.
4. Siga las instrucciones visualizadas en la pantalla hasta el final del programa de limpieza.

## 9.7 Programa "Descalcificación"

El programa de descalcificación permite eliminar depósitos de cal en el interior de la máquina con ayuda de un descalcificador para máquinas de café.

Si no utiliza un filtro de agua, recomendamos ejecutar el programa de descalcificación cada 3 meses para evitar daños en la máquina. Utilizando un filtro de agua, solo hará falta cuando la máquina visualice el requerimiento.

El programa de descalcificación tarda unos 25 minutos aprox. y no debería interrumpirse.

#### ATENCIÓN

**El contacto con el descalcificador puede provocar irritaciones en los ojos y la piel.**

- Observe las instrucciones de uso sobre el embalaje del descalcificador.

#### PRECAUCIÓN

**El uso de descalcificadores no apropiados puede provocar daños en la máquina.**

- Utilice exclusivamente los descalcificadores líquidos Melitta® ANTI CALC para máquinas automáticas de café.
- Observe las instrucciones de uso sobre el embalaje del descalcificador.



**PRECAUCIÓN**

**Un filtro de agua de rosca puede sufrir daños durante el programa de descalcificación.**

- Retire el filtro de agua cuando la máquina visualice el requerimiento (véase Fig. 18).
- Coloque el filtro de agua en un recipiente con agua del grifo mientras dura el programa de descalcificación.
- Cuando haya terminado el programa de descalcificación podrá volver a colocar el filtro de agua y seguir utilizándolo.

**Requisitos:**

- La pantalla visualiza la disposición de servicio.
  - Se ha colocado un recipiente (0,7 l) debajo de la salida.
1. Pulse el selector durante 2 segundos.
    - » El menú aparece en la pantalla.
  2. Navegue hasta el menú *Conservación > Descalcificación*.
  3. Seleccione *Activar* y confirme la selección.
  4. Siga las instrucciones visualizadas en la pantalla hasta el final del programa de descalcificación.

## 9.8 Ajustar la dureza del agua

La dureza del agua ajustada influye en la frecuencia de descalcificación. Cuanto más dura sea el agua, más frecuente será la necesidad de descalcificar la máquina.

**Información**

Si utiliza un filtro de agua no será posible ajustar la dureza del agua.

Determine la dureza del agua utilizando la cinta de prueba adjunta. Observe las instrucciones sobre el embalaje de la cinta de prueba y la tabla 11, página 152.

**Requisito:** La pantalla visualiza la disposición de servicio.

1. Pulse el selector durante 2 segundos.
  - » El menú aparece en la pantalla.
2. Navegue hasta el menú *Ajustes > Dureza del agua*.
3. Seleccione un rango de dureza de agua y confirme la selección.

## 9.9 Utilizar un filtro de agua

El uso de un filtro de agua aumenta la duración de vida útil de la máquina y le permitirá descalcificar la máquina con menos frecuencia. El filtro de agua incluido en el volumen de suministro filtra la cal y otros contaminantes del agua.

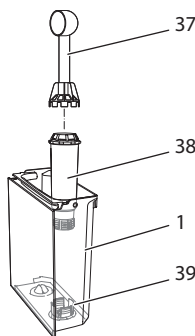


Fig. 18: Enroscar/denroscar el filtro de agua

El filtro de agua (38) se enrosca o desenrosca utilizando el elemento auxiliar de enroscado en el extremo del dosificador (37) suministrado adjunto en la rosca (39) situada en el fondo del depósito de agua (1).

### Insertar el filtro de agua

**Información**

Coloque el filtro de agua durante algunos minutos en un recipiente lleno de agua fresca del grifo antes de insertarlo.

**Requisitos:**

- La pantalla visualiza la disposición de servicio.
- Se ha colocado un recipiente (0,7 l) debajo de la salida.

1. Pulse el selector durante 2 segundos.
  - » El menú aparece en la pantalla.
2. Navegue hasta el menú *Conservación* > *Filtro* > Insertar filtro.
3. Seleccione *Activar* y confirme la selección.
4. Siga las instrucciones visualizadas en la pantalla.
  - » La máquina adapta la dureza del agua automáticamente al filtro de agua.
  - » En la pantalla aparece la disposición de servicio.

### Cambiar el filtro de agua

Cambie el filtro de agua cuando la máquina visualice el requerimiento.

#### Requisito:

- La pantalla visualiza la disposición de servicio.
  - Se ha colocado un recipiente (0,7 l) debajo de la salida.
1. Pulse el selector durante 2 segundos.
    - » El menú aparece en la pantalla.
  2. Navegue hasta el menú *Conservación* > *Filtro* > *Cambiar filtro*.
  3. Seleccione *Activar* y confirme la selección.
  4. Siga las instrucciones visualizadas en la pantalla.

### Retirar el filtro de agua

El filtro de agua no debería permanecer seco durante un periodo prolongado de tiempo. En caso de no utilizarlo durante un periodo prolongado, recomendamos guardar el filtro de agua dentro de un recipiente lleno de agua del grifo en el frigorífico.

**Requisito:** La pantalla visualiza la disposición de servicio.

1. Pulse el selector durante 2 segundos.
  - » El menú aparece en la pantalla.
2. Navegue hasta el menú *Conservación* > *Filtro* > Retirar filtro.
3. Seleccione *Activar* y confirme la selección.

4. Siga las instrucciones visualizadas en la pantalla.
  - » La dureza del agua se repone automáticamente al ajuste anterior.
  - » En la pantalla aparece la disposición de servicio.

## 10 Transporte, almacenamiento y eliminación

### 10.1 Purgar el vapor de la máquina

Recomendamos purgar el vapor de la máquina en caso de no utilizarlo durante un periodo prolongado, antes de transportarlo o en caso de peligro de heladas.

Al purgar el vapor de la máquina se elimina el agua residual.

#### Requisitos:

- Se ha retirado el filtro de agua.
  - La pantalla visualiza la disposición de servicio.
1. Coloque un recipiente debajo de la salida.
  2. Pulse el selector durante 2 segundos.
    - » El menú aparece en la pantalla.
  3. Navegue hasta el menú *Sistema* > *Purga de vapor*.
  4. Seleccione *Activar* y confirme la selección.
  5. Siga las instrucciones visualizadas en la pantalla.
    - » La máquina se calienta.
    - » Se purga el vapor de la máquina y la máquina se apaga por completo.

### 10.2 Transportar la máquina

#### PRECAUCIÓN

**Si se congela el agua residual pueden producirse daños en la máquina.**

- Evite exponer la máquina a temperaturas por debajo de los 0 °C.



**Información**

Transporte la máquina dentro de su embalaje original. De este modo evitará daños de transporte.

Lleve a cabo las siguientes tareas antes de transportar la máquina:

1. Purgue el vapor de la máquina (véase el capítulo 10.1, página 151).
2. Vacíe la bandeja de goteo y el cajón para posos de café.
3. Vacíe el depósito de agua.
4. Vacíe el depósito de granos.
5. Limpie la máquina (véase el capítulo 9.1, página 146).
6. Fije las piezas sueltas (como el reposatazas, etc.) con cinta adhesiva adecuada.
7. Embale la máquina.

### 10.3 Eliminación de la máquina

Las máquinas etiquetadas con este símbolo están sujetas a la Directiva Europea 2002/96/CE sobre WEEE (Waste Electrical and Electronic Equipment (residuos de aparatos eléctricos y electrónicos)).

Las máquinas eléctricas no deben eliminarse con la basura doméstica.

- Elimine la máquina de forma respetuosa con el medio ambiente utilizando sistemas de recogida apropiados.

## 11 Datos técnicos

Datos técnicos	
Tensión de servicio	220 V a 240 V, 50 Hz
Consumo de corriente	máx. 1400 W
Presión de la bomba	estática, máx. 15 bares
Dimensiones	
Largo	255 mm
Alto	340 mm
Ancho	470 mm
Capacidad	
Depósito de granos	2 × 135 g
Depósito de agua	1,8 l
Peso (vacío)	9,25 kg
Condiciones ambientales	
Temperatura	de 10 °C a 32 °C
Humedad relativa del aire	del 30 % al 80 % (no condensante)

Rango de dureza del agua	°d	°e	°f
Blando	de 0 a 10	de 0 a 13	de 0 a 18
Medio	de 10 a 15	de 13 a 19	de 18 a 27
Duro	de 15 a 20	de 19 a 25	de 27 a 36
Muy duro	> 20	> 25	> 36



## 12 Fallos

Si las medidas indicadas a continuación no eliminasen los fallos o si se produjeran otros fallos que no se describen en este apartado, diríjase a nuestra línea de atención al cliente (tarifa local).

El número se encuentra en la tapa del depósito de agua o en el área Servicio de nuestra página Web.

Fallo	Causa	Medida
El café solo sale a gotas de la salida.	Grado de molienda demasiado fino.	<ul style="list-style-type: none"> <li>Ajustar un grado de molienda más grueso (véase el capítulo 8.8).</li> </ul>
	Máquina sucia.	<ul style="list-style-type: none"> <li>Limpiar el grupo de preparación (véase el capítulo 9.3).</li> <li>Ejecutar el programa de limpieza (véase el capítulo 9.6).</li> </ul>
	Máquina calcificada.	<ul style="list-style-type: none"> <li>Descalcificar la máquina (véase el capítulo 9.7).</li> </ul>
El café no sale.	Depósito de agua sin agua o mal colocado.	<ul style="list-style-type: none"> <li>Llenar el depósito de agua y colocarlo correctamente (véase el capítulo 4.6).</li> </ul>
	Grupo de preparación obstruido.	<ul style="list-style-type: none"> <li>Limpiar el grupo de preparación (véase el capítulo 9.3).</li> </ul>
El mecanismo de molido no muele granos de café.	<ul style="list-style-type: none"> <li>Los granos no llegan al mecanismo de molido.</li> <li>Palanca basculante en posición vertical.</li> <li>Granos de café demasiado aceitosos.</li> <li>Cuerpos extraños en el mecanismo de molido.</li> </ul>	<ul style="list-style-type: none"> <li>Golpear el depósito de granos ligeramente.</li> <li>Limpiar el depósito de granos.</li> <li>Mover la palanca basculante hacia la izquierda o derecha.</li> <li>Utilizar otros granos de café.</li> <li>Ponerse en contacto con la línea de atención al cliente.</li> </ul>
La indicación <i>Llenar granos</i> parpadea aunque el depósito de granos está lleno.	Los granos no llegan al mecanismo de molido. No hay suficientes granos molidos en la cámara de preparado.	<ul style="list-style-type: none"> <li>Pulsar el botón de mando para el dispensado.</li> </ul>
El mecanismo de molido hace mucho ruido.	Cuerpos extraños en el mecanismo de molido.	<ul style="list-style-type: none"> <li>Ponerse en contacto con la línea de atención al cliente.</li> </ul>
No se puede insertar el grupo de preparación después de haberlo retirado.	El grupo de preparación no está correctamente engatillado.	<ul style="list-style-type: none"> <li>Controlar si se ha engatillado correctamente el asa para el bloqueo del grupo de preparación (véase el capítulo 9.3).</li> </ul>
	El accionamiento no se encuentra en la posición correcta.	<ul style="list-style-type: none"> <li>Pulse el botón "Intensidad de café" y manténgalo pulsado. Pulse adicionalmente el botón "ON/OFF". La máquina realiza una inicialización. Vuelva a soltar los botones.</li> </ul>
La pantalla indica <i>Fallo del sistema</i> .	Indicación de fallo de software.	<ul style="list-style-type: none"> <li>Apagar y volver a encender la máquina (véase el capítulo 4.1).</li> <li>Ponerse en contacto con la línea de atención al cliente.</li> </ul>





ES





## Indholdsfortegnelse

<b>1</b>	<b>Maskinoversigt</b> .....	<b>157</b>
1.1	Oversigt over maskinen.....	157
1.2	Oversigt over betjeningsfeltet.....	158
<b>2</b>	<b>For din sikkerhed</b> .....	<b>159</b>
2.1	Formålsbestemt brug.....	159
2.2	Fare som følge af elektrisk strøm.....	159
2.3	Risiko for forbrændinger og skoldninger.....	160
2.4	Generel sikkerhed.....	160
<b>3</b>	<b>Første trin</b> .....	<b>160</b>
3.1	Udpakning af maskinen.....	160
3.2	Kontrol af leveringsomfanget.....	160
3.3	Opstilling af maskinen.....	160
3.4	Tilslutning af maskinen.....	161
3.5	Første start af maskinen.....	161
<b>4</b>	<b>Grundlæggende betjening</b> .....	<b>161</b>
4.1	Tænd og sluk af maskinen.....	161
4.2	Håndtering af betjeningsfeltet.....	162
4.3	Navigering i menuen.....	162
4.4	Påfyldning af kaffebønner og anvendelse af Bean Select.....	163
4.5	Anvendelse af malet kaffe.....	163
4.6	Påfyldning af vand.....	164
4.7	Indstilling af udløb.....	164
4.8	Anvendelse af mælk.....	164
4.9	Tømming af drypbakke og kaffegrumsbeholder.....	164
<b>5</b>	<b>Tilberedning af drikke</b> .....	<b>165</b>
5.1	Tilberedning af espresso og café crème.....	165
5.2	Tilberedning af cappuccino og latte macchiato.....	165
5.3	Tilberedning af mælkeskum og varm mælk.....	166
5.4	Tilberedning af varmt vand.....	166
5.5	Tilberedning af drikke med opskrifter.....	166
5.6	Ændring af indstillinger før og under brygning.....	166
5.7	Afbrydelse af driktilberedning.....	166
5.8	Tilberedning af to kopper samtidigt.....	167
<b>6</b>	<b>Permanent ændring af drikindstillinger</b> .....	<b>167</b>
6.1	Ændring af forindstillinger.....	167





<b>7</b>	<b>Personlige indstillinger – "My Coffee".....</b>	<b>167</b>
7.1	Redigering af personlige brugerprofiler.....	167
7.2	Valg/ændring af personlige indstillinger.....	168
7.3	Tilberedning af drikke med personlige indstillinger.....	168
<b>8</b>	<b>Ændring af grundindstillinger.....</b>	<b>168</b>
8.1	Indstilling af sprog.....	168
8.2	Indstilling af klokkeslæt.....	169
8.3	Indstilling af energisparemodus.....	169
8.4	Indstilling af Auto OFF.....	169
8.5	Aktivering/deaktivering af skylning.....	170
8.6	Tilbagestilling af maskinen på fabriksindstillinger.....	170
8.7	Menuen <i>Statistik</i> og <i>System</i> .....	170
8.8	Indstilling af malingsgrad.....	170
<b>9</b>	<b>Pleje og vedligeholdelse.....</b>	<b>171</b>
9.1	Generel rengøring.....	171
9.2	Skylning af kaffesystemet.....	171
9.3	Rengøring af brygheden.....	171
9.4	Programmet „ <i>Easy Cleaning</i> “.....	172
9.5	Programmet „Rengøring mælkesystem“.....	172
9.6	Programmet "Rengøring kaffesystem".....	173
9.7	Programmet „Afkalkning“.....	174
9.8	Indstilling af vandets hårdhed.....	174
9.9	Anvendelse af vandfilter.....	174
<b>10</b>	<b>Transport, opbevaring og bortskaffelse.....</b>	<b>175</b>
10.1	Udluftning af maskinen.....	175
10.2	Transport af maskinen.....	175
10.3	Bortskaffelse af maskinent.....	176
<b>11</b>	<b>Tekniske data.....</b>	<b>176</b>
<b>12</b>	<b>Fejl.....</b>	<b>177</b>





# 1 Maskinoversigt

## 1.1 Oversigt over maskinen

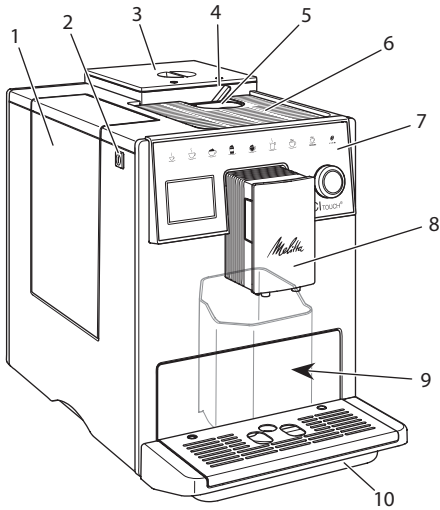


Fig. 1: Maskinen set forfra, venstre side

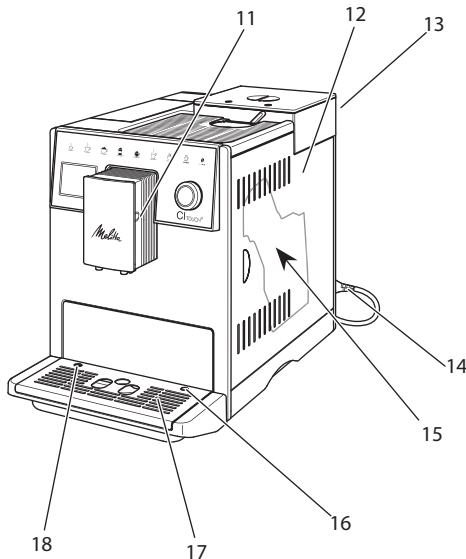


Fig. 2: Maskinen set forfra, højre side

- 1 Vandbeholder
- 2 "Tænd-/sluk"-knap
- 3 2-kammer-bønnebeholder
- 4 Bean Select
- 5 Pulverskakt
- 6 Kopplade med plade i rustfrit stål (alt efter model)
- 7 Betjeningsfelt
- 8 Højdejusterbart udløb med 2 kaffedyser, 2 mælkedyser, 1 varmvandsdyse, kobbelysning
- 9 Kaffegrumsbeholder (indvendig)
- 10 Drypbakke
- 11 Tilslutning for mælkeslange på udløbet
- 12 Afdækning
- 13 Arm "Indstilling af malingsgrad" (på bagsiden)
- 14 Netkabel med opbevaringsrum
- 15 Brygenhed (bag afdækningen)
- 16 Tilslutning mælkeslange på drypbakken
- 17 Kopplade
- 18 Svømmer



## 1.2 Oversigt over betjeningsfeltet

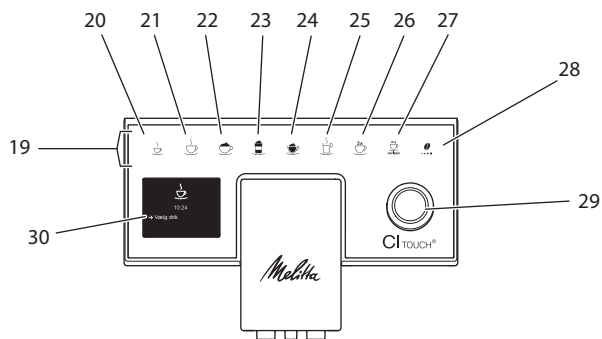


Fig. 3: Betjeningsfelt

Pos.	Betegnelse	Funktion
19	Brygknapper	Tilberedning af drikke
20	Espresso	Tilberedning af espresso
21	Café crème	Tilberedning af café crème
22	Cappuccino	Tilberedning af cappuccino
23	Latte macchiato	Tilberedning af latte macchiato
24	Mælkeskum / varm mælk	Tilberedning af mælkeskum eller varm mælk
25	Varmt vand	Tilberedning af varmt vand
26	2 kopper	Brygning af to kopper
27	my recipes	Valg af personlige indstillinger for drikke, eller tilberedning af drikke med personlige indstillinger
28	Kaffestyrke	Indstilling af kaffestyrke
29	Rotary switch	Åbn menu, eller bekræft indstillinger. Navigér op og ned i menuen, eller indstil kaffearoma <i>STANDARD</i> .
30	Display	Visning af aktuelle menuer og meddelelser Eksempel: visning Driftsklar



## Kære kunde

Mange tak for, at du har bestemt dig for den fuldautomatiske kaffemaskine CI Touch®.

Brugsanvisningen hjælper dig med at lære maskinens mange muligheder at kende og få den bedste kaffeoplevelse.

Læs denne brugsanvisning grundigt igennem. På den måde undgår du person- og materielle skader. Opbevar brugsanvisningen et sikkert sted. Hvis du giver maskinen videre til andre, skal brugsanvisningen følge med.

Melitta påtager sig intet ansvar for skader, som der skyldes manglende overholdelse af brugsanvisningen.

Hvis du har brug for yderligere informationer eller spørgsmål vedrørende maskinen, så henvend dig til Melitta, eller besøg vores hjemmeside:

[www.melitta.dk](http://www.melitta.dk)

Vi ønsker dig rigtig god fornøjelse med maskinen.

## 2 For din sikkerhed

**CE** Maskinen er i overensstemmelse med de gældende europæiske direktiver og fremstillet iht. det nyeste aktuelle tekniske niveau. Alligevel findes der resterende farer.

For at undgå farer skal sikkerhedsinformationerne overholdes. Melitta påtager sig intet ansvar for skader, som skyldes manglende overholdelse af sikkerhedsinformationerne.

### 2.1 Formålsbestemt brug

Maskinen er beregnet til tilberedning af kaffedrikke med kaffebønner eller malet kaffe og til opvarmning af mælk og vand.

Maskinen er bestemt til brug i private husholdninger.

Enhver anden brug gælder som ukorrekt brug og kan medføre person- og materielle skader.

### 2.2 Fare som følge af elektrisk strøm

Hvis maskinen eller netkablet er beskadiget, er der livsfare som følge af strømstød.

Undgå risici som følge af elektrisk strøm:

- Brug aldrig beskadigede netkabler.
- Et beskadiget netkabel må udelukkende udskiftes af producenten, dennes kundeservice eller servicepartner.
- Åbn aldrig fast forskruede afdækninger på maskinens kabinet.
- Maskinen må kun anvendes, hvis den er i teknisk fejlfri tilstand.
- En defekt maskine må udelukkende repareres af et autoriseret værksted. Reparér aldrig maskinen selv.
- Foretag ingen ændringer på maskinen, dens komponenter eller tilbehør.
- Dyp ikke maskinen ned i vand.
- Sørg for, at netkablet aldrig kommer i kontakt med vand.

DK



## 2.3 Risiko for forbrændinger og skoldninger

Udløbende væsker og udsivende dampe kan være meget varme. Enkelte dele på maskinen bliver ligeledes meget varme.

Undgå forbrændinger og skoldninger:

- Undgå hudkontakt med udløbende væsker og udsivende dampe.
- Rør aldrig dyserne på udløbet under driften.

## 2.4 Generel sikkerhed

Undgå person- og materielle skader.

- Benyt ikke maskinen i et skab eller lignende.
- Åbn aldrig maskinen under brygning.
- Hold maskinen og dens netkabel væk fra børn under 8 år.
- Denne maskine kan anvendes af personer over 8 år samt af personer med nedsatte fysiske, sensoriske og mentale evner eller uden erfaring og viden, hvis de er under opsyn eller er blevet instrueret i sikker brug af maskinen og forstår de deraf resulterende farer.
- Børn må ikke lege med maskinen. Rengøring og brugerservice må ikke udføres af børn under 8 år. Børn over 8 år skal være under opsyn ved rengøring og brugerservice.
- Afbryd maskinen fra strømforsyningen, hvis den er uden opsyn i længere tid.

- Maskinen må ikke anvendes i en højde over 2000 m over havets overflade.
- Følg anvisningerne i det tilhørende kapitel („Pleje og vedligeholdelse“ på side 171) under rengøringen af maskinen og dens bestanddele.

## 3 Første trin

I dette kapitel beskrives, hvordan maskinen klargøres til brug.

### 3.1 Udpakning af maskinen

- Pak maskinen ud. Fjern indpakningsmateriale, klæbestimler og beskyttelsesfolie fra maskinen.
- Opbevar emballeringsmaterialet til transport og evt. retursendelse.

#### Information

Der kan være rester af kaffe og vand i maskinen. Maskinen er blevet kontrolleret for fejlfri funktion fra fabrikken.

### 3.2 Kontrol af leveringsomfanget

Kontrollér ved hjælp af efterfølgende liste, om leverancen er fuldstændig. Hvis der mangler dele, så henvend dig til din forhandler.

- Kaffeske med indskruningshjælp for vandfilteret,
- plast-mælkebeholder eller termo-mælkebeholder hver med mælkeslange,
- vandfilter,
- teststrimler til at bestemme vandets hårdhed.

### 3.3 Opstilling af maskinen

Overhold de følgende anvisninger:

- Maskinen må ikke opstilles i fugtige rum.



- Maskinen skal stilles på et stabilt, plant og tørt underlag.
- Maskinen må ikke opstilles i nærheden af vaske eller lignende.
- Maskinen må ikke stilles på varme overflader.
- Hold en tilstrækkelig afstand på 10 cm til væggen og andre genstande. Afstanden opefter skal være mindst 20 cm.
- Læg netkablet således, at det ikke kan blive beskadiget af skarpe kanter eller varme overflader.

### 3.4 Tilslutning af maskinen

Overhold de følgende anvisninger:

- Kontrollér, at netspændingen stemmer overens med driftsspændingen, som er angivet i de tekniske data (se kapitlet 11, side 176).
- Maskinen må kun tilsluttes til en korrekt installeret stikdåse med beskyttelseskontakt. Henvend dig i tvivlstilfælde til en el-fagmand.
- Stikkontakten skal være sikret med mindst 10-A-sikring.

### 3.5 Første start af maskinen

Under første start kan du indstille sprog, klokkeslæt og vandets hårdhed. Indstillingerne kan ændres på et senere tidspunkt (se kapitlet 8, side 168 og kapitlet 9.8, side 174).

Benyt de medfølgende teststrimler for at bestemme vandets hårdhed. Følg anvisningerne på teststrimlernes emballage og tabellen i kapitlet 11, side 176.

#### Information

Vi anbefaler at hælde de første to kopper ud efter første brygning.

Forudsætning: Maskinen er opstillet og tilsluttet.

1. Sæt en kop under udløbet.

2. Tænd maskinen på "tænd-/sluk"-knap-pen.
  - » I displayet vises velkomsten.
  - » Kommandoen til at udføre setup'et vises i displayet: *Please Setup the machine.*
3. Bekræft setup'et med "Rotary switch".
  - » Menuen *Sprog* vises.
4. Vælg dit sprog med "Rotary switch". Bekræft valget.
  - » Menuen *Ur* vises.
5. Vælg time og minut med "Rotary switch". Bekræft indstillingerne.
  - » Menuen *Vandhårdhed* vises.
6. Vælg med "Rotary switch" den fundne vandhårdhed, eller bekræft den forindstillede værdi.
  - » Opfordringen *Fyld og isæt vandbeholder* vises.
7. Tag vandbeholderen ud. Skyl beholderen med rent vand. Sæt vandfilteret i (se kapitel „Isætning af vandfilter“ på side 175). Fyld beholderen med frisk vand, og sæt den i.
  - » Maskinen opvarmes og gennemfører en automatisk skylning.
  - » Displayet viser Driftsklar og kommandoen *Fyld bønnen i.*
8. Fyld kaffebønner i bønnebeholderen. Læs hertil kapitlet 4.4, side 163.

## 4 Grundlæggende betjening

I dette kapitel beskrives de grundlæggende betjeningstrin ved daglig håndtering af maskinen.

### 4.1 Tænd og sluk af maskinen

Læs kapitlet 3.5, inden maskinen tages i brug første gang.

#### Information

- Maskinen foretager en automatisk skylning, når der tændes og slukkes.



- Ved skylning ledes der også vand ned i drypbakken.
- Den automatiske skylning ved OFF kan tændes og slukkes i menuen *Indstillinger*.

### Sådan tændes maskinen

1. Sæt en kop under udløbet.
2. Tryk på "tænd-/sluk"-knappen.
  - » I displayet vises velkomsten.
  - » Maskinen opvarmes og gennemfører en automatisk skylning.
  - » Displayet viser Driftsklar.

### Sådan slukkes maskinen

1. Sæt en kop under udløbet.
2. Tryk på "tænd-/sluk"-knappen i 1-2 sekunder.
  - » Maskinen udfører en automatisk skylning, når skylning ved OFF er aktiveret.
  - » Maskinen slukkes.

#### Information

- Maskinen slukker automatisk, når den ikke bruges i længere tid. Også i dette tilfælde udføres der en automatisk skylning.
- Sluktiden kan indstilles i menuen *Auto OFF*, se kapitlet 8.4, side 169.
- Hvis der ikke er blevet tilberedt en drik, efter at maskinen blev tændt eller vandbeholderen er tom, udføres der ingen skylning.

## 4.2 Håndtering af betjeningsfeltet

Alle vigtige funktioner indstilles på betjeningsfeltet og med "Rotary switch".

Tryk med fingerspidsen på betjeningsknappen. Betjeningsfeltet reagerer ikke, hvis du rører det med en blyant eller andre genstande.

Kun de betjeningsknapper, der kan benyttes i maskinens aktuelle modus, lyser.

## 4.3 Navigering i menuen

For at indstille individuelle drikke eller for at vedligeholde og pleje maskinen skal der vises Driftsklar. I den forbindelse skal du åbne den pågældende manu og navigere i denne.

Når alle procedurer er blevet foretaget korrekt, viser displayet Driftsklar.

Vær opmærksom på oplysningerne i displayet.



Fig. 6: Eksempel: Display

Brug de følgende muligheder for at navigere i menuen:

### Åbning af menuen og bekræftelse af valg

Hold "Rotary switch" nede i mere end 2 sekunder for at åbne menuen.

Tryk kort på "Rotary switch" for at bekræfte valget.

### Navigering i menuen

Drej "Rotary switch" for at navigere op og ned i menuen.

### Lukning af menuen

Vælg kommandoen *Exit* med "Rotary switch", og bekræft valget for at lukke en menu.

Luk undermenuer, der kun viser informationer og hvor der ikke vælges indstillinger, med et kort tryk.

### Åbning af undermenuer

For at få adgang til enkelte af maskinens funktioner skal man åbne flere undermenuer efter hinanden.



Undermenuerne åbnes altid på samme måde. Som eksempel beskrives her navigationen til programmet *Afkalkning*.



Fig. 7: Navigering til programmet *Afkalkning*

1. Tryk på "Rotary switch" i 2 sekunder.  
» Menuen vises i displayet.
2. Vælg menuen *Pleje* ved at dreje på "Rotary switch", og bekræft valget.
3. Vælg menuen *Afkalkning* ved at dreje på "Rotary switch", og bekræft valget.

I denne brugsanvisning vises valget af funktionerne altid forkortet:

- Navigér til menuen *Pleje* > *Afkalkning*.

#### 4.4 Påfyldning af kaffebønner og anvendelse af Bean Select

Ristede kaffebønner mister deres aroma. Fyld derfor kun så mange kaffebønner ind i bønnebeholderen, som du bruger inden for de kommende 3–4 dage.

##### ⚠ FORSIGTIG

**Når der skiftes fra et bønnekammer til det andet, forbliver der altid en rest kaffebønner i kværnen. De første to kaffedrikke efter et skift fra koffeinholdig til koffeinfri kaffe kan endnu indeholde koffeinholdig kaffe. Dette kan medføre sundhedsmæssige problemer hos personer, som er overfølsomme over for koffein.**

- Personer, der er overfølsomme over for koffein, bør først drikke den tredje kaffedrik, der er brygget efter et skift.

##### OBS

**Ved brug af uegnede kaffesorter kan de klistre fast i kværnen.**

- Anvend ingen frysetørrede eller karamelliserede kaffebønner.
- Fyld ikke malet kaffe ind i bønnebeholderen.

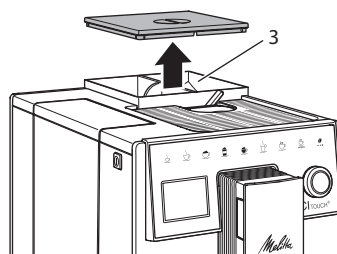


Fig. 8: 2-kammer-bønnebeholder

Med 2-kammer-bønnebeholderen (3) kan der anvendes to forskellige kaffesorter. Fyld f.eks. et kammer med espresso-bønner og det andet med café-crème-bønner.

1. Åbn låget på 2-kammer-bønnebeholderen.
2. Fyld kaffebønner i bønnekamrene.
3. Luk låget på 2-kammer-bønnebeholderen.

#### 4.5 Anvendelse af malet kaffe

Der kan også anvendes malet kaffe til at brygge kaffedrikke.

##### OBS

**Brugen af uegnede kaffesorter kan medføre, at den maledede kaffe klistrer fast i brygheden og tilstopper den.**

- Brug aldrig instantprodukter.
- Fyld maks. en teske malet kaffe i pulver-skakten.

1. Åbn låget til pulver-skakten.
2. Anvend den medfølgende kaffeske til dosering.  
Fyld maks. en teske malet kaffe i pulver-skakten.

DK



3. Luk låget til pulverskakten.
4. Fortsæt som beskrevet i kapitlerne 5 til 7.

#### **i** Information

- Hvis der bruges malet kaffe, kan der ikke brygges to kopper samtidigt.
- Hvis du inden for 3 minutter efter at pulverskakten har været åbnet ikke tilbereder kaffe, skifter maskinen til drift med kaffebønner, og den maledede kaffe sendes ned i kaffegrumsbeholderen.

## 4.6 Påfyldning af vand

For at få en perfekt kaffeoplevelelse bør der kun anvendes frisk, koldt vand uden kulsyre. Skift vandet hver dag.

#### **i** Information

Vandets kvalitet har en stor indflydelse på kaffens smag. Brug derfor et vandfilter (se kapitlet 9.8, side 174 og kapitlet 9.9, side 174).

1. Åbn vandbeholderens låg, og træk vandbeholderen i håndtaget op og ud af maskinen.
2. Fyld vandbeholderen med vand. Vær opmærksom på maks. påfyldningsmængde 1,8 liter.
3. Sæt vandbeholderen oppefra i maskinen, og luk låget.

## 4.7 Indstilling af udløb

Udløbet kan justeres i højden. Indstil en så lille som mulig afstand mellem udløb og kop. Skub udløbet op eller ned afhængigt af koppen.

## 4.8 Anvendelse af mælk

For at få en perfekt kaffeoplevelelse bør du anvende kold mælk.

Afhængigt af modellen kan du anvende den medfølgende mælkebeholder eller mælkeslangen og almindelige mælkekartoner.

## Tilslutning af mælkebeholder

Fyld kun så meget mælk ind i mælkebeholderen, som du umiddelbart bruger.

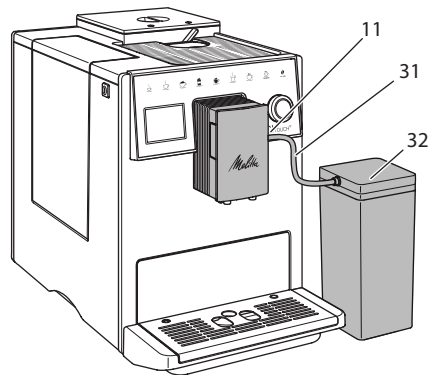


Fig. 9: Tilslutning af mælkebeholder til maskinen

1. Fyld den ønskede mængde mælk ind i mælkebeholderen (32).
2. Forbind mælkeslangen (31) med mælkebeholderen og med tilslutningen (11) på udløbet, eller sæt mælkeslangen i en almindelige mælkekarton.

#### **i** Information

Opbevar den fyldte mælkebeholder i køleskabet.

## 4.9 Tømming af drypbakke og kaffegrumsbeholder

Hvis drypbakken (10) og kaffegrumsbeholderen (9) er fyldt, opfordrer maskinen til at tømme dem. Den udstående svømmer (18) indikerer ligeledes en fyldt drypbakke. Tøm altid begge beholdere samtidig.



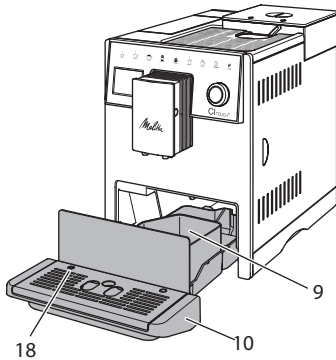


Fig. 10: Drypbakke, kaffegrumsbeholder og svømmer

1. Træk drypbakken (10) fremad og ud af maskinen.
2. Tag kaffegrumsbeholderen (9) ud, og tøm den.
3. Tøm drypbakken.
4. Isæt kaffegrumsbeholderen.
5. Skub drypbakken ind i maskinen, indtil den går i indgreb.

#### Information

Opfordringen om at tømme drypbakke og kaffegrumsbeholderen vises efter et bestemt antal af brygninger. Hvis beholderne tømmes, mens maskinen er slukket, registreres dette ikke af maskinen. Derfor kan det ske, at du opfordres til at tømme den, selvom drypbakke og kaffegrumsbeholder endnu ikke er fyldte.

## 5 Tilberedning af drikke

Drikke kan tilberedes på tre måder:

- Standard brygning med bryggeknapper og tilberedning af drikke med opskrifter som efterfølgende beskrevet,
- Tilberedning med ændrede indstillinger (se kapitlet 6, side 167),
- Brug af personlige indstillinger med My Coffee-funktionen (se kapitlet 7, side 167).

I dette kapitel beskrives standardbrygningen.

Vær opmærksom på følgende:

- Der skal være tilstrækkelige mængder af kaffe og vand i beholderne. Hvis niveauet er for lavt, viser maskinen en opfordring til at fylde efter.
- Maskinen viser ikke, om der mangler mælk.
- Hvis der vælges en drik med mælk, skal mælkebeholderen eller en almindelig mælkekarton være tilsluttet.
- Kopperne til drikken skal være tilstrækkelig store.
- Displayet skal vise Driftsklar.
- Brygningen af drikken stopper automatisk.
- Efter tilberedningen af drikken med mælk opfordrer maskinen automatisk til at foretage *Easy Cleaning-programmet*.

DK

### 5.1 Tilberedning af espresso og café crème



1. Sæt en kop under udløbet.
2. Tryk på knappen "Espresso" eller "Café Crème".
  - » Brygningen af drikken starter, og den stopper automatisk.
3. Tag koppen ud.

### 5.2 Tilberedning af cappuccino og latte macchiato



**Forudsætning:** Mælken er tilsluttet.

1. Sæt en kop under udløbet.
2. Tryk på knappen "Cappuccino" eller "Latte Macchiato".
  - » Brygningen af drikken starter, og den stopper automatisk.
  - » Viser displayet *Easy Cleaning*?
3. Tag koppen ud.
4. Udfør *Easy Cleaning-programmet*, eller tilbered flere drikke, og udfør *Easy Cleaning-programmet* senere, se kapitlet 9.4.



## 5.3 Tilberedning af mælkeskum og varm mælk

Mælkeskum og varm mælk tilberedes på lignende måde.



**Forudsætning:** Mælken er tilsluttet.

1. Sæt en kop under udløbet.
2. Tryk på knappen "Mælkeskum/mælk".
  - a) Mælkeskum = tryk kort på knappen
  - b) Varm mælk = langt tryk på knappen (2 sekunder)
    - » Mælketilførslen udføres og stopper automatisk.
3. Tag koppen ud.
  - » Viser displayet *Easy Cleaning*?
4. Udfør *Easy Cleaning-programmet*, eller tilbered flere drikke, og udfør *Easy Cleaning-programmet* senere, se kapitlet 9.4.

DK

## 5.4 Tilberedning af varmt vand



1. Sæt en kop under udløbet.
2. Tryk på knappen "Varmt vand".
  - » Der tilføres varmt vand, og det stopper automatisk.
3. Tag koppen ud.

## 5.5 Tilberedning af drikke med opskrifter

Foruden standard brygning kan du i menuen *Opskrifter* vælge yderligere specialiteter.

### Information

Tilslut mælkebeholderen eller en normal mælkekarton, hvis der vælges en opskrift med mælk (afhængigt af modellen).



1. Sæt en kop under udløbet.
2. Tryk på "Rotary switch", og navigér til menuen *Opskrifter*, eller tryk i lang tid på knappen "my recipes".

- » Opskriftslisten vises i displayet.
3. Vælg en drikopskrift, og bekræft valget.
    - » Brygningen af drikken starter, og den stopper automatisk.
  4. Tag koppen ud.

## 5.6 Ændring af indstillinger før og under brygning

Indstillingerne kan ændres før og under brygning.

### Information

Disse indstillinger gælder kun for den aktuelle brygning.

### Ændring af indstillinger før og under brygning

Før du vælger en drik, kan du ændre bønsesorten.

- Indstil det ønskede bønseskammer med slideren "BEAN SELECT", før du vælger en drik.
  - » Den valgte bønsesort anvendes til brygningen af drikken.

### Ændring af indstillinger før og under brygning

Drikmængde og kaffestyrke kan ændres under brygningen.

Forudsætning: Displayet viser Driftsklar.

Indstil den respektive drikmængde med "Rotary switch", mens drikken (kaffe eller mælk) tilberedes.

Indstil kaffestyrken med knappen "kaffestyrke", mens kaffen males.

## 5.7 Afbrydelse af driktilberedning

Hvis du vil afbryde tilberedningen af drikke før tid, skal du trykke endnu engang på den valgte knap.





## 5.8 Tilberedning af to kopper samtidigt



Med knappen "2 kopper" brygges der to kopper.

### Information

Brygning af to kopper ikke ikke muligt for blandingdrikke, der blandes med med varmt vand (f.eks. Americano), for mælkeskum, varm mælk og varmt vand.

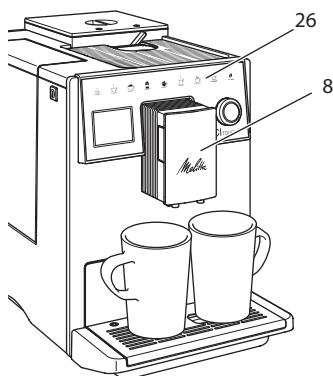


Fig. 11: Brygning af to kopper

1. Stil to kopper under udløbet (8).
2. Tryk på knappen "2 kopper" (26).
3. Fortsæt som beskrevet i kapitlerne til de forskellige drikke.

### Information

- Indstillingen gælder kun for næste brygning.
- Hvis du inden for 1 minut ikke tilbereder en drik, skifter maskinen til 1-kops funktion.

## 6 Permanent ændring af drikindstillinger

Maskinen giver dig forskellige muligheder for at tilberede kaffespecialiteter.

## 6.1 Ændring af forindstillinger

Alt efter drik kan følgende forindstillinger ændres:

kaffemængde, skummængde, mællemængde, varmtvandsmængde, kaffestyrke og temperatur.

Brygningsindstillingerne ændres ved alle drikke på lignende måde. Som eksempel beskrives her ændringen af kaffestyrken for en espresso.

1. Tryk på "Rotary switch" i 2 sekunder.
  - » Menuen vises i displayet.
2. Navigér til menuen *Brygningsknapper > Espresso > Opskrifter*.
3. Vælg den ønskede kaffestyrke, og bekræft valget.
4. Vælg kommandoen *Exit* for at lukke menuen.
  - » Næste gang der brygges en espresso anvendes den valgte kaffestyrke.

### Information

Forindstillingerne forbliver gyldige, indtil de ændres på ny.

## 7 Personlige indstillinger – "My Coffee"

Med My Coffee-funktionen kan du gemme personlige brygindstillinger og tilordne dem til en bruger.

### 7.1 Redigering af personlige brugerprofiler

Der kan anvendes op til fire brugerprofiler.

#### Ændring af navnet på en brugerprofil

Brugerprofilernes navne kan ændres.

1. Tryk på "Rotary switch" i 2 sekunder.
  - » Menuen vises i displayet.
2. Navigér til menuen *My Coffee*.
3. Vælg en bruger, og bekræft valget.
4. Vælg *Ændre navn*, og bekræft dit valg.
  - » Menuen til valg af de enkelte tegn vises.



5. Vælg de enkelte tegn ved at dreje på "Rotary switch", og bekræft hvert af dem.
6. Vælg kommandoen *Exit* flere gange for at lukke menuen.

### Aktivering / deaktivering af brugerprofil

Kun brugere, hvis profil er aktiveret, kan anvendes.

**Forudsætning:** Displayet viser Driftsklar.

1. Tryk på "Rotary switch" i 2 sekunder.
  - » Menuen vises i displayet.
2. Navigér til menuen *My Coffee*.
3. Vælg en bruger, og bekræft valget.
4. Vælg *Aktiv/Inaktiv*, og bekræft valget.
5. Vælg *Aktiv* eller *Inaktiv* med, og bekræft valget igen.
6. Vælg kommandoen *Exit* for at lukke menuen.

## 7.2 Valg/ændring af personlige indstillinger

Alt efter drik kan følgende indstillinger tilordnes en bruger: opskrifter, kaffemængde, skummængde, mælkemængde, varmtvandsmængde, kaffestyrke og temperatur.

Personlige indstillinger tilordnes altid på samme måde til brugeren. Som eksempel vises her indstillingen af kaffemængden for en cappucino.

1. Tryk på "Rotary switch" i 2 sekunder.
    - » Menuen vises i displayet.
  2. Navigér til menuen *My Coffee*.
  3. Vælg en bruger, og bekræft valget.
  4. Navigér til menuen *Cappuccino* > *Kaffemængde*.
  5. Vælg en mængde, og bekræft valget.
  6. Vælg kommandoen *Exit* for at lukke menuen.
- » Næste gang brugeren vælger at brygge en cappuccino, anvendes den valgte kaffemængde.

## 7.3 Tilberedning af drikke med personlige indstillinger



Tilberedning af drikke med My Coffee-funktionen ligner hinanden for alle drikke. Som eksempel beskrives her brygning af en cappuccino.

1. Sæt en kop under udløbet.
2. Tryk så mange gange på knappen "my recipes", indtil den ønskede bruger vises i displayet.
3. Tryk på knappen "Cappuccino".
  - » Brygningen af drikken starter, og den stopper automatisk.
4. Tag koppen ud.
  - » Viser displayet *Easy Cleaning?* (Tryk på Rotary switch for at starte).
5. Udfør *Easy Cleaning-programmet*, eller tilbered flere drikke, og udfør *Easy Cleaning-programmet* senere, se kapitlet 9.4.

### Information

- For at lukke My Coffee-funktionen skal du trykke så mange gang på knappen "my recipes", indtil der vises Driftsklar.
- Hvis du inden for 3 minutter ikke tilbereder en drik, skifter maskinen til visningen Driftsklar.

## 8 Ændring af grundindstillinger

I det efterfølgende kapitel forklares de betjeningstrin, hvormed maskinens grundindstillinger ændres.

### 8.1 Indstilling af sprog

Sproget i displayteksterne kan indstilles.

**Forudsætning:** Displayet viser Driftsklar.

1. Tryk på "Rotary switch" i 2 sekunder.
  - » Menuen vises i displayet.
2. Naviger til menuen *Sprog*.
3. Vælg et sprog, og bekræft valget.
4. Luk menuen med *Exit*.



## 8.2 Indstilling af klokkeslæt

Displayets viste klokkeslæt kan indstilles.

**Forudsætning:** Displayet viser Driftsklar.

1. Tryk på "Rotary switch" i 2 sekunder.
  - » Menuen vises i displayet.
2. Naviger til menuen *Ur*.
3. Vælg med time og minut. Bekræft de pågældende indstillinger.
4. Luk menuen med *Exit*.

### Information

Hvis du ikke vil have vist klokkeslættet i displayet, skal du indstille klokkeslættet på 00:00.

## 8.3 Indstilling af energisparemodus

I energisparemodus sænkes opvarmningstemperaturen, og belysningen i betjeningsfeltet slukkes.

Når maskinen ikke betjenes i længere tid, går den efter en forinden indstillet tid automatisk på energisparemodus. I menuen *Energisparemodus* indstilles tidsperioden, indtil energisparemodus aktiveres.

**Forudsætning:** Displayet viser Driftsklar.

1. Tryk på "Rotary switch" i 2 sekunder.
  - » Menuen vises i displayet.
2. Naviger til menuen *Energisparemodus*.
3. Vælg en tidsperiode, og bekræft valget.
4. Luk menuen med *Exit*.

### Information

- Energisparemodussen kan ikke deaktiveres komplet. Senest efter 4 timer uden betjening gå maskinen på energisparemodus.

## 8.4 Indstilling af Auto OFF

Når maskinen ikke betjenes i længere tid, slukker den efter en forinden indstillet tid automatisk. I menuen *Auto OFF* kan man indstille tiden, inden der slukkes. Du kan også fastlægge et præcist tidspunkt.

### Information

Hvis tidsperiode og tidspunkt er aktiveret samtidig, slukkes maskinen efter den hændelse, der indtræder først.

### Indstilling af tidsperiode for Auto OFF

**Forudsætning:** Displayet viser Driftsklar.

1. Tryk på "Rotary switch" i 2 sekunder.
  - » Menuen vises i displayet.
2. Navigér til menuen *Auto OFF > OFF efter...*
3. Vælg en tid, og bekræft valget.
4. Vælg kommandoen *Exit* flere gange for at lukke menuen.

### Information

Auto OFF kan ikke deaktiveres komplet. Senest efter 8 timer uden betjening slukkes maskinen automatisk.

### Indstilling af tidspunkt for Auto OFF

Sluktidspunktet er deaktiveret i fabriksindstillingerne.

**Forudsætning:** Displayet viser Driftsklar.

1. Tryk på "Rotary switch" i 2 sekunder.
  - » Menuen vises i displayet.
2. Navigér til menuen *Auto OFF > OFF tidspunkt...*
3. Vælg timerne og minutter. Bekræft de pågældende indstillinger.
4. Vælg kommandoen *Exit* flere gange for at lukke menuen.

### Information

For at deaktivere Auto OFF skal du indstille tidspunktet for sluk på 00:00.



## 8.5 Aktivering/deaktivering af skylning

Kaffesystemet skylles altid igennem umiddelbart efter, det er blevet tændt. Det er kun skylningen ved OFF, der kan aktiveres/deaktiveres. Hvis den er aktiveret, skylles kaffesystemet igennem, efter der er blevet slukket.

En permanent deaktivering anbefales ikke.

### Aktivering/deaktivering af skylning ved OFF

**Fordudsætning:** Displayet viser Driftsklar.

1. Tryk på "Rotary switch" i 2 sekunder.
    - » Menuen vises i displayet.
  2. Navigér til menuen *Indstillinger* > *Skylning ved OFF*.
  3. Vælg *Aktiv* eller *Inaktiv*, og bekræft valget.
  4. Vælg kommandoen *Exit* for at lukke menuen.
- » Displayet viser Driftsklar.

## 8.6 Tilbagestilling af maskinen på fabriksindstillinger

Maskinen kan stilles tilbage på fabriksindstillingerne.

### Information

Hvis maskinen stilles tilbage på fabriksindstillingerne, går alle personlige indstillinger tabt, inklusive indstillingerne i menuen *My Coffee*.

**Fordudsætning:** Displayet viser Driftsklar.

1. Tryk på "Rotary switch" i 2 sekunder.
  - » Menuen vises i displayet.
2. Navigér til menuen *Indstillinger* > *Fabriksindstillinger*.
3. Vælg *Stil tilbage*, og bekræft valget.
4. Vælg kommandoen *Exit* for at lukke menuen.

## 8.7 Menuen Statistik og System

### Statistik

I menuen *Statistik* kan du finde informationer om antallet af brygninger og om pleje.

### System

I menuen *System* kan du finde informationer om softwareversionen og få adgang til funktionen Udluftning, se kapitlet 10.1, side 175.

## 8.8 Indstilling af malingsgrad

Kaffebønnernes malingsgrad har indflydelse på kaffens smag. Malingsgraden blev indstillet optimalt før udlevering af maskinen.

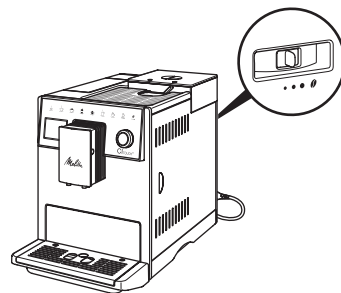


Fig. 12: Malingsgradindstilling

Indstil malingsgraden med armen på bagsiden.

1. Indstilling af armen:
  - mod højre = grovere malingsgrad
  - mod venstre = finere malingsgrad

### Information

- Hvis malingsgraden indstilles finere, bliver kaffesmagen kraftigere.
- Malingsgraden er indstillet optimalt, når kaffen løber jævnt ud af udløbet, og der opstår en fin, tæt crema.



## 9 Pleje og vedligeholdelse

Med regelmæssig rengøring og vedligeholdelse sørger du for en vedvarende høj kvalitet af dine drikke.

### 9.1 Generel rengøring

Rengør maskinen regelmæssigt. Fjern kaffe- og mælkepletter uden på maskinen med det samme.

OBS

Hvis der anvendes uegnede rengøringsmidler, kan dette medføre ridser på overfladen.

- Anvend ingen skurende klude, svampe og rengøringsmidler.

**Forudsætning:** Maskinen er slukket.

- Rengør maskinen udvendigt med en blød, fugtig klud og et almindeligt opvaskemiddel.
- Skyl drypbakke og kaffegrumsbeholder med en blød, fugtig klud og et almindeligt opvaskemiddel.
- Rengør bønnebeholderen med en blød og tør klud.

### 9.2 Skylning af kaffesystemet

Ved skylning skylles dyserne på udløbet og kaffesystemets indvendige dele. Her ved kommer der også skyllevand inde fra maskinen ned i drypbakken.

Når skylningen ved OFF ikke er deaktiveret, udfører maskinen en skylning af kaffesystemet, når der tændes og slukkes.

Skylningen kan også gennemføres manuelt.

**Forudsætning:** Displayet viser Driftsklar.

1. Sæt en kop under udløbet.
2. Tryk på "Rotary switch" i 2 sekunder.
  - » Menuen vises i displayet.
3. Navigér til menuen *Pleje > Skylning*.
4. Vælg *Start*, og bekræft valget.
  - » Kaffesystemet skylles.

### 9.3 Rengøring af brygenheden

For at undgå skader på maskinen anbefaler vi at rengøre brygenheden en gang om ugen.

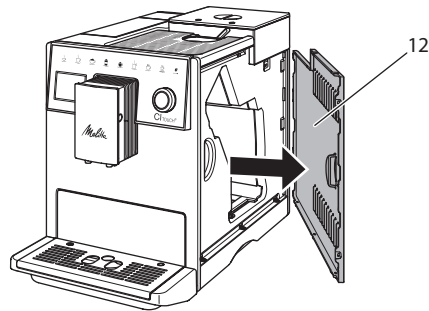


Fig. 13: Fjernelse af sidebeklædningen

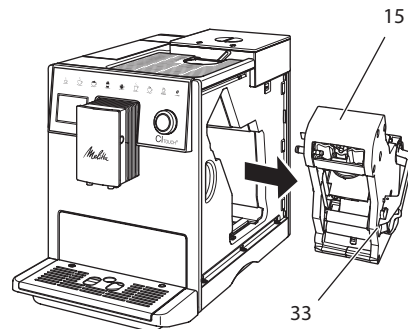


Fig. 14: Afmontering af brygenheden

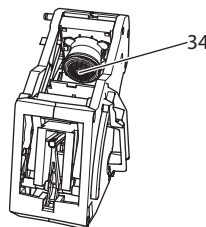


Fig. 15: Rengøring af brygenheden





**Forudsætning:** Maskinen er slukket.

1. Åbn afdækningen (12). Grib hertil ind i fordybningen på højre side af maskinen, og træk afdækningen af til siden.
2. Tryk og hold den røde arm (33) på bryghedens håndtag (15) og drej håndtaget i urets retning, indtil det går i indgreb ved anslaget.
3. Træk brygheden i håndtaget ud af maskinen.
4. Skyl hele brygheden omhyggeligt af fra alle sider under rindende vand. Vær især opmærksom på, at sigten (34) er fri for kafferester.
5. Lad brygheden dryppe af.
6. Fjern kafferester fra fladerne inde i maskinen med en blød og tør klud.
7. Sæt brygheden ind i maskinen igen. Tryk og hold den røde arm på bryghedens håndtag, og drej håndtaget mod urets retning, indtil det går i indgreb ved anslaget.
8. Sæt afdækningen i siden på, indtil den går i indgreb.

## 9.4 Programmet „Easy Cleaning“

Mælkesystemet skylles med *Easy Cleaning-programmet*.

Efter hver tilberedning af en drik med mælk opfordrer maskinen til at udføre *Easy Cleaning-programmet*.

*Easy Cleaning-programmet* kan også udføres manuelt.

**Forudsætning:** Displayet viser Driftsklar.

1. Sæt en kop under udløbet.
2. Tryk på "Rotary switch" i 2 sekunder.  
» Menuen vises i displayet.
3. Navigér til menuen *Pleje > Easy Cleaning*.
4. Vælg *Start*, og bekræft valget.
5. Følg de yderligere anvisninger i displayet, indtil *Easy Cleaning-programmet* er afsluttet.

## 9.5 Programmet „Rengøring mælkesystem“

Med dette program rengøres mælkesystemet ved hjælp af et mælkesystem-rengøringsmiddel.

For at overholde hygiejnen og for at undgå skader på maskinen anbefaler vi, at rengøringsprogrammet gennemføres en gang om ugen.

Rengøringsprogrammet varer ca. 3 minutter og bør ikke afbrydes.

OBS

**Brug af uegnede mælkesystem-rengøringsmidler kan medføre skader på maskinen.**

- Anvend udelukkende Melitta® PERFECT CLEAN mælkesystem-rengøringsmidlet til fuldautomatiske kaffemaskiner.
- Følg håndteringsanvisningerne på mælkesystem-rengøringsmidlets emballage.

**Forudsætning:** Displayet viser Driftsklar.

1. Stil en beholder (0,7 l) under udløbet (f.eks. kaffegrumsbeholderen).
2. Tryk på "Rotary switch" i 2 sekunder.  
» Menuen vises i displayet.
3. Navigér til menuen *Pleje > Rengøring mælkesystem*.
4. Vælg *Start*, og bekræft valget.
5. Følg anvisningerne i displayet, indtil *Rengøring mælkesystem-programmet* er afsluttet.

### Rengøring af mælkeenhed

Desuden anbefaler vi at rengøre mælkeenhed, mælkeslange og mælkebeholder regelmæssigt.

#### Information

- Plast-mælkebeholderen (afhængigt af modellen) kan vaskes i opvaskemaskinen uden låg og stigrør.

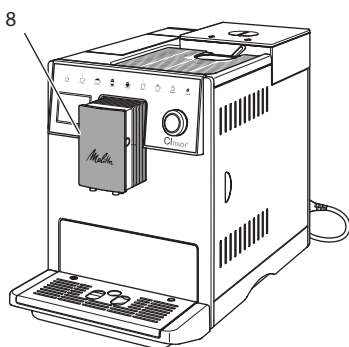


Fig. 16: Adgang til mælkeenheden

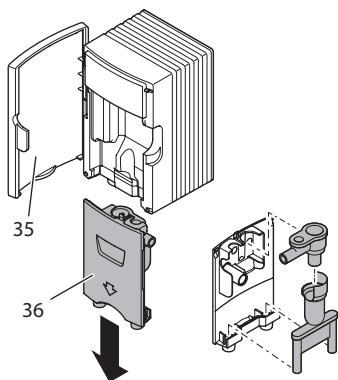


Fig. 17: Afmontering af mælkeenhed

1. Træk mælkeslangen af maskinen.
2. Åbn døren til udløbet (8).
3. Træk mælkeenheden (36) ned og af.
4. Rengør de enkelte dele med varmt vand. Anvend en blød og fugtig klud samt et almindeligt opvaskemiddel.

Monteringen foretages i omvendt rækkefølge.

#### Information

Vær opmærksom på, at mælkeenheden trykkes op i indstil anslag.

## 9.6 Programmet "Rengøring kaffesystem"

Med rengøringsprogrammet fjernes rester fra kaffe og kaffeolie ved hjælp af kaffemaskine-rengøringstabs.

For at undgå skader på maskinen anbefaler vi, at rengøringsprogrammet udføres hver 2. måned – eller hvis maskinen opfordrer hertil.

Rengør brygheden og det indvendige af maskinen, før rengøringsprogrammet startes (se kapitlet 9.3, side 171).

Rengøringsprogrammet varer ca. 15 minutter og bør ikke afbrydes.

#### FORSIGTIG

**Kontakt med kaffemaskine-rengøringstabs kan irritere øjnene og huden.**

- Vær opmærksom på varedeklarationen på rengøringsmidlernes emballage.

#### OBS

**Brug af uegnede rengøringsmidler kan medføre skader på maskinen.**

- Anvend udelukkende Melitta® PERFECT CLEAN rengøringstabs til fuldautomatiske kaffemaskiner.

**Forudsætning:** Displayet viser Driftsklar.

1. Tryk på "Rotary switch" i 2 sekunder.
  - » Menuen vises i displayet.
2. Naviger til menuen *Pleje > Rengøring kaffesystem*.
3. Vælg *Start*, og bekræft valget.
4. Følg de yderligere anvisninger i displayet, indtil rengøringsprogrammet er afsluttet.



## 9.7 Programmet „Afkalkning“

Med afkalkningsprogrammet fjernes kalkaflejringer inde i maskinen med kaffemaskine-afkalkningsmiddel.

For at undgå skader på maskinen anbefaler vi, at afkalkningsprogrammet udføres hver 3. måned, hvis der ikke anvendes noget vandfilter. Ved anvendelse af en vandfilter, først når maskinen påfordrer til det.

Afkalkningsprogrammet varer ca. 25 minutter og bør ikke afbrydes.

### ⚠ FORSIGTIG

**Kontakt med afkalkningsmiddel kan irritere øjnene og huden.**

- Vær opmærksom på varedeklarationen på afkalkningsmidlets emballage.

### OBS

**Brug af uegnede afkalkningsmidler kan medføre skader på maskinen.**

- Anvend udelukkende Melitta® ANTI CALC afkalkningsmiddel til fuldautomatiske kaffemaskiner.
- Følg håndteringsanvisningerne på afkalkningsmidlets emballage.

### OBS

**Et indskruet vandfilter kan blive beskadiget under afkalkningsprogrammet.**

- Fjern vandfilteret, når maskinen opfordrer hertil (se Fig. 18).
- Læg vandfilteret ind i en beholder med postevand, mens afkalkningsprogrammet kører.
- Efter at afkalkningsprogrammet er afsluttet, kan vandfilteret sættes i igen og fortsat anvendes.

### Forudsætninger:

- Displayet viser Driftsklar.
  - Der står en beholder (0,7 l) under udløbet.
1. Tryk på "Rotary switch" i 2 sekunder.
    - » Menuen vises i displayet.
  2. Navigér til menuen *Pløje > Afkalkning*.

3. Vælg Start, og bekræft valget.
4. Følg de yderligere anvisninger i displayet, indtil afkalkningsprogrammet er afsluttet.

## 9.8 Indstilling af vandets hårdhed

Den indstillede vandhårdhed har indflydelse på, hvor ofte der skal afkalkes. Jo hårdere vandet er, desto hyppigere skal maskinen afkalkes.

### Information

Hvis der anvendes et vandfilter, kan vandets hårdhed ikke indstilles.

Benyt de medfølgende teststrimler for at bestemme vandets hårdhed. Følg anvisningerne på teststrimlernes emballage og tabellen 11, side 176.

**Forudsætning:** Displayet viser Driftsklar.

1. Tryk på "Rotary switch" i 2 sekunder.
  - » Menuen vises i displayet.
2. Navigér til menuen *Indstillinger > Vandhårdhed*.
3. Vælg området for vandhårdheden, og bekræft valget.

## 9.9 Anvendelse af vandfilter

Brug af et vandfilter forlænger maskinens levetid, og maskinen skal ikke afkalkes så hyppigt. Det medfølgende vandfilter filtrerer kalk og andre skadelige stoffer ud af vandet.

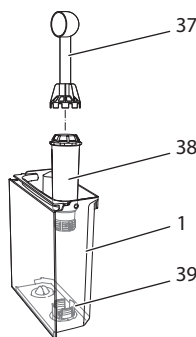
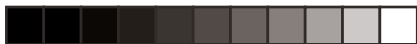


Fig. 18: Iskruning/udskrining af vandfilter



Vandfilteret (38) skrues med indskrunings-hjælpen i enden af den medfølgende kaffeske (37) ind i eller ud af gevindet (39) på bunden af vandbeholderen (1).

### Isætning af vandfilter

#### Information

Læg vandfilteret i nogle minutter i en beholder med frisk postevand, inden det sættes i.

#### Forudsætninger:

- Displayet viser Driftsklar.
  - Der står en beholder (0,7 l) under udløbet.
1. Tryk på "Rotary switch" i 2 sekunder.
    - » Menuen vises i displayet.
  2. Navigér til menuen *Pleje > Filter > Isæt filter*.
  3. Vælg *Start*, og bekræft valget.
  4. Følg de yderligere anvisninger i displayet.
- » Vandhårdheden tilpasses automatisk af maskinen på vandfiltrerne.
  - » Displayet viser Driftsklar.

### Skift af vandfilter

Skift vandfilteret, når maskinen opfordrer til det.

#### Forudsætning:

- Displayet viser Driftsklar.
  - Der står en beholder (0,7 l) under udløbet.
1. Tryk på "Rotary switch" i 2 sekunder.
    - » Menuen vises i displayet.
  2. Navigér til menuen *Pleje > Filter > Skift filter*.
  3. Vælg *Start*, og bekræft valget.
  4. Følg de yderligere anvisninger i displayet.

### Fjerneelse af vandfilter

Vandfilteret bør ikke være tørt i længere tid. Vi anbefaler at opbevare vandfilteret i køleskabet i en beholder med postevand, hvis det ikke anvendes i længere tid.

#### Forudsætning: Displayet viser Driftsklar.

1. Tryk på "Rotary switch" i 2 sekunder.
  - » Menuen vises i displayet.
2. Navigér til menuen *Pleje > Filter > Tag filter ud*.
3. Vælg *Start*, og bekræft valget.
4. Følg de yderligere anvisninger i displayet.
  - » Vandhårdheden stilles automatisk tilbage til forrige indstilling.
  - » Displayet viser Driftsklar.

## 10 Transport, opbevaring og bortskaffelse

### 10.1 Udluftning af maskinen

Vi anbefaler, at maskinen udluftes, hvis den ikke bruges i længere tid, inden den transport eller ved frostrisiko.

Ved udluftning fjernes vandrester fra maskinen.

#### Forudsætninger:

- Vandfilteret er fjernet.
  - Displayet viser Driftsklar.
1. Sæt en kop under udløbet.
  2. Tryk på "Rotary switch" i 2 sekunder.
    - » Menuen vises i displayet.
  3. Navigér til menuen *System > Udluftning*.
  4. Vælg *Start*, og bekræft valget.
  5. Følg de yderligere anvisninger i displayet.
- » Maskinen varmer op.
  - » Maskinen udluftes, og derefter slukker den helt.

### 10.2 Transport af maskinen

OBS

Frossent restvand kan medføre skader på maskinen.

- Undgå, at maskinen udsættes for temperaturer under 0 °C.

### Information

Transportér maskinen i den originale emballage. Hermed undgås transportskader.

Inden maskinen transporteres skal man udføre følgende foranstaltninger:

1. Udluft maskinen (se kapitlet 10.1, side 175).
2. Tøm drypbakke og kaffegrumsbeholder.
3. Tøm vandbeholderen.
4. Tøm bønnebeholderen.
5. Rengør maskinen (se kapitlet 9.1, side 171).
6. Fastgør løse dele (kopplade osv.) med tape.
7. Sæt maskinen ned i emballagen.

### 10.3 Bortskaffelse af maskinent

Det udstyr, der er mærket med dette symbol, er underlagt det europæiske WEEE-direktiv 2002/96/EF (Waste Electrical and Electronic Equipment).

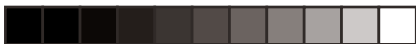
Elektrisk udstyr må ikke bortskaffes sammen med husholdningsaffaldet.

- Bortskaf maskinen på miljøvenligt i henhold til de gældende forskrifter.

## 11 Tekniske data

Tekniske data	
Driftsspænding	220 V til 240 V, 50 Hz
Tilført effekt	Maks. 1400 W
Pumpetryk	Statisk maks. 15 bar
Mål	
Bredde	255 mm
Højde	340 mm
Dybde	470 mm
Indhold	
Bønnebeholder	2 × 135 g
Vandbeholder	1,8 l
Vægt (tom)	9,25 kg
Omgivelsesbetingelser	
Temperatur	10 °C til 32 °C
Relativ luftfugtighed	30 % til 80 % (ikke kondenserende)

Vandets hårdheds- område	°d	°e	°f
Blødt	0 til 10	0 til 13	0 til 18
Middel	10 til 15	13 til 19	18 til 27
Hårdt	15 til 20	19 til 25	27 til 36
Meget hårdt	> 20	> 25	> 36



## 12 Fejl

Hvis fejlene ikke kan afhjælpes med de nedenfor angivne foranstaltninger, eller der optræder andre fejl, der ikke er angivet her, så kontakt vores hotline (evt. med gebyr).

Service nummeret kan findes på låget til vandbeholderen eller på vores hjemmeside i området Service.

Fejl	Årsag	Foranstaltning
Kaffen drypper kun ud af udløbet.	Malingsgrad for fin	<ul style="list-style-type: none"> <li>▪ Indstil en grovere malingsgrad (se kapitlet 8.8).</li> </ul>
	Maskinen er tilsmudset.	<ul style="list-style-type: none"> <li>▪ Rengør brygheden (se kapitlet 9.3).</li> <li>▪ Gennemfør rengøringsprogram (se kapitlet 9.6).</li> </ul>
	Maskinen er kalket til.	<ul style="list-style-type: none"> <li>▪ Afkalk maskinen (se kapitlet 9.7).</li> </ul>
Der løber ikke kaffe ud.	Vandbeholder ikke fyldt eller ikke sat rigtigt ind.	<ul style="list-style-type: none"> <li>▪ Fyld vandbeholderen, og kontrollér, at den sidder korrekt (se kapitlet 4.6).</li> </ul>
	Brygheden tilstoppet.	<ul style="list-style-type: none"> <li>▪ Rengør brygheden (se kapitlet 9.3).</li> </ul>
Kværnen maler ingen kaffebønner.	<ul style="list-style-type: none"> <li>▪ Bønner falder ikke ned i kværnen.</li> <li>▪ Vippearmen står lodret.</li> <li>▪ For megen olie i kaffebønnerne.</li> <li>▪ Fremmedlegemer i kværnen.</li> </ul>	<ul style="list-style-type: none"> <li>▪ Slå let mod bønnebeholderen.</li> <li>▪ Rengør bønnebeholderen.</li> <li>▪ Stil vippearmen mod venstre eller mod højre.</li> <li>▪ Brug andre kaffebønner.</li> <li>▪ Kontakt hotlinen.</li> </ul>
Visningen <i>Fyld bønner</i> i blinker på displayet, selvom bønnebeholderen er fyldt.	Bønner falder ikke ned i kværnen. Der er ikke tilstrækkeligt maledede bønner i bryggekommeret.	<ul style="list-style-type: none"> <li>▪ Tryk på betjeningsknappen til brygning af en kop.</li> </ul>
Kværnen støjer.	Fremmedlegemer i kværnen.	<ul style="list-style-type: none"> <li>▪ Kontakt hotlinen.</li> </ul>
Brygheden kan ikke sættes ind igen, efter at den er taget ud.	Brygheden er ikke låst korrekt.	<ul style="list-style-type: none"> <li>▪ Kontrollér, om håndtaget til at låse brygheden er gået i indgreb (se kapitlet 9.3).</li> </ul>
	Drivenhed er ikke i korrekt position.	<ul style="list-style-type: none"> <li>▪ Tryk på knappen "Kaffestyrke", og hold den trykket nede. Tryk desuden på "tænd/sluk"-knappen. Maskinen foretager en initialisering. Slip knapperne igen.</li> </ul>
Visning <i>Systemfejl</i> i displayet.	Visning af softwarefejl.	<ul style="list-style-type: none"> <li>▪ Genstart maskinen (se kapitlet 4.1).</li> <li>▪ Kontakt hotlinen.</li> </ul>





DK





## Innehållsförteckning

<b>1</b>	<b>Översikt .....</b>	<b>181</b>
1.1	Översikt över maskinen .....	181
1.2	Översikt över manöverpanelen.....	182
<b>2</b>	<b>Säkerhetsinformation .....</b>	<b>183</b>
2.1	Avsedd användning .....	183
2.2	Fara på grund av elektrisk ström.....	183
2.3	Risk för bränn- och skållskador .....	184
2.4	Allmän säkerhet.....	184
<b>3</b>	<b>Komma igång.....</b>	<b>184</b>
3.1	Packa upp maskinen .....	184
3.2	Kontrollera leveransomfånget.....	184
3.3	Placering.....	185
3.4	Anslutning .....	185
3.5	Sätta på maskinen första gången.....	185
<b>4</b>	<b>Grundläggande användning .....</b>	<b>185</b>
4.1	Sätta på och stänga av maskinen .....	185
4.2	Hantera manöverpanelen .....	186
4.3	Navigera i menyn .....	186
4.4	Fylla på kaffeböner och använda Bean Select.....	187
4.5	Använda kaffepulver.....	187
4.6	Fylla på vatten .....	188
4.7	Ställa in utloppet .....	188
4.8	Använda mjölk .....	188
4.9	Tömma droppskålen och behållaren för kaffesump .....	188
<b>5</b>	<b>Tillreda drycker .....</b>	<b>189</b>
5.1	Tillreda espresso och café crème.....	189
5.2	Tillreda Cappuccino och Latte Macchiato.....	189
5.3	Tillreda mjölkskum och varm mjölk .....	190
5.4	Tillreda hett vatten .....	190
5.5	Tillreda drycker enligt recept.....	190
5.6	Ändra dryckinställningar före och under tillredning.....	190
5.7	Avbryta tillredning.....	190
5.8	Tillreda två drycker samtidigt.....	191
<b>6</b>	<b>Ändra dryckinställningar varaktigt .....</b>	<b>191</b>
6.1	Ändra förinställningar.....	191





<b>7</b>	<b>Personliga inställningar – "My Coffee"</b> .....	<b>191</b>
7.1	Ändra personliga användarprofiler .....	191
7.2	Välja/ändra personliga inställningar .....	192
7.3	Tillreda drycker med personliga inställningar .....	192
<b>8</b>	<b>Ändra grundinställningar</b> .....	<b>192</b>
8.1	Ställa in språk .....	192
8.2	Ställa in klockan .....	192
8.3	Ställa in energisparläge .....	193
8.4	Ställa in automatisk avstängning .....	193
8.5	Aktivera/inaktivera spolning .....	193
8.6	Återställa maskinen till fabriksinställningar .....	194
8.7	Menyn Statistik och System .....	194
8.8	Ställa in malningsgrad .....	194
<b>9</b>	<b>Skötsel och underhåll</b> .....	<b>194</b>
9.1	Allmän rengöring .....	194
9.2	Spola rent kaffesystemet .....	195
9.3	Rengöra bryggenheten .....	195
9.4	Programmet "Easy Cleaning" .....	196
9.5	Programmet "Rengöring mjölksystem" .....	196
9.6	Programmet "Rengöring kaffesystem" .....	197
9.7	Programmet "Avkalkning" .....	197
9.8	Ställa in vattenhårdhet .....	198
9.9	Använda vattenfilter .....	198
<b>10</b>	<b>Transport, lagring och avfallshantering</b> .....	<b>199</b>
10.1	Avlufta maskinen .....	199
10.2	Transport .....	199
10.3	Avfallshantering .....	200
<b>11</b>	<b>Tekniska data</b> .....	<b>200</b>
<b>12</b>	<b>Åtgärder vid fel</b> .....	<b>201</b>



# 1 Översikt

## 1.1 Översikt över maskinen

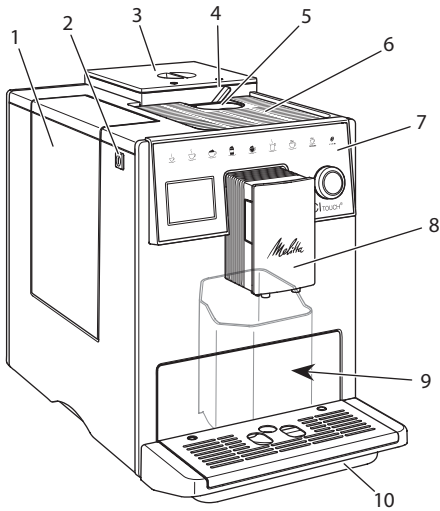


Bild 1: Kaffemaskinens framsida från vänster

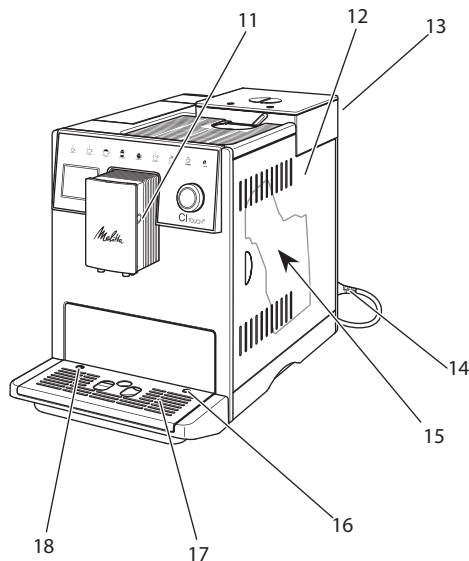


Bild 2: Kaffemaskinens framsida från höger

- 1 Vattenbehållare
- 2 PÅ/AV-knapp
- 3 Bönbehållare med två fack
- 4 Bean Select
- 5 Pulverfack
- 6 Avställningsyta med galler i rostfritt stål (beroende på modell)
- 7 Manöverpanel
- 8 Utlopp som kan ställas in i höjdded (2 munstycken för kaffe, 2 munstycken för mjölk, 1 munstycke för hett vatten samt koppbelysning).
- 9 Behållare för kaffesump (på insidan)
- 10 Droppskål
- 11 Anslutning för mjölkslangen på utloppet
- 12 Skydd
- 13 Spak för inställning av malningsgrad (på baksidan)
- 14 Nätkabel med kabelfack
- 15 Bryggenhet (bakom skyddet)
- 16 Anslutning för mjölkslang på droppskålen
- 17 Spillbricka
- 18 Flottör



## 1.2 Översikt över manöverpanelen

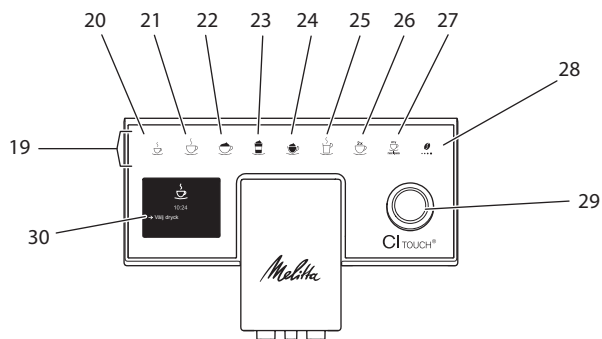


Bild 3: Manöverpanel

SE

Pos.	Betydelse	Funktion
19	Snabbknappar	Tillreda drycker
20	Espresso	Tillreda espresso
21	Café crème	Tillreda café crème
22	Cappuccino	Tillreda cappuccino
23	Latte macchiato	Tillreda latte macchiato
24	Mjölkskum/varm mjölk	Tillreda mjölkskum eller varm mjölk
25	Hett vatten	Tillreda hett vatten
26	2 koppar	Tillreda två koppar
27	my recipes	Välja personliga inställningar för drycker eller tillreda drycker enligt recept
28	Kaffestyrka	Ställa in kaffestyrka
29	Rotary Switch	Öppna menyn eller bekräfta inmatningar Navigera uppåt och nedåt i menyn eller ställ in kaffearom <i>STANDARD</i> .
30	Display	Indikerar aktuella menyer och meddelanden Exempel: vänteläge



## Bästa kund!

Tack för att du valde den helautomatiska kaffemaskinen CI Touch®.

Bruksanvisningen hjälper dig att lära känna kaffemaskinens många funktioner så att du kan njuta av olika kaffespecialiteter.

Läs igenom bruksanvisningen noga. På så sätt undviker du personskador och materiella skador. Förvara bruksanvisningen med omsorg. Om kaffemaskinen byter ägare ska den här bruksanvisningen medfölja.

Melitta ansvarar inte för skador som uppstår på grund av att bruksanvisningen inte följs.

Om du behöver mer information eller har frågor om kaffemaskinen, kontakta Melitta eller besök vår hemsida:

[www.melitta.se](http://www.melitta.se)

Vi önskar dig mycket nöje med din kaffemaskin.

## 2 Säkerhetsinformation

**CE** Maskinen uppfyller kraven i de gällande europeiska direktiven och är konstruerad enligt den modernaste tekniken, men det finns ändå vissa risker du behöver vara uppmärksam på. Följ säkerhetsinformationen för att undvika dessa risker. Melitta ansvarar inte för skador som uppstår på grund av att säkerhetsinformationen inte följs.

### 2.1 Avsedd användning

Maskinen är avsedd för tillredning av kaffedrycker av kaffeböner eller kaffepulver samt för värming av mjölk och vatten.

Maskinen ska användas i privat-hushåll.

All annan användning räknas som "ej avsedd" och kan leda till personskador och / eller materiella skador.

### 2.2 Fara på grund av elektrisk ström

Om maskinen eller nätkabeln är skadad föreligger livsfara på grund av risk för elektrisk stöt.

Följ nedanstående säkerhetsinformation för att undvika risker genom elektrisk ström:

- Använd inte nätkabeln om den är skadad.
- En skadad nätkabel får endast bytas ut av tillverkaren, dess kundtjänst eller dess servicepartner.
- Öppna inga fastskruvade lock på maskinens hölje.
- Maskinen får användas endast om den är tekniskt felfri.
- Defekt maskin får endast repareras av en auktoriserad verkstad. Reparera inte maskinen själv.
- Utför inga ändringar på maskinen, dess komponenter eller tillbehör.
- Sänk inte ned maskinen i vatten.
- Låt inte nätkabeln komma i kontakt med vatten.



## 2.3 Risk för bränn- och skållskador

Vätska och ånga från maskinen kan vara mycket het. Även delar av maskinen kan bli mycket heta. Följ nedanstående säkerhetsinformation för att undvika bränn- och skållskador:

- Undvik hudkontakt med vätska och ånga från maskinen.
- Vidrör inga munstycken vid utloppet under användning.

## 2.4 Allmän säkerhet

För att undvika personskador och materiella skador:

- Kör inte apparaten i ett skåp eller liknande.
- Vidrör aldrig maskinens invändiga delar under pågående användning.
- Barn under 8 år får inte komma i kontakt med maskinen och dess nätkabel.
- Maskinen får användas av barn från 8 år samt av personer med nedsatt fysisk, sensorisk eller psykisk förmåga eller personer som inte har erfarenhet och kunskaper om hur maskinen ska hanteras, förutsatt att de är under uppsikt eller informeras om hur maskinen ska användas på ett säkert sätt och förstår vilka risker som föreligger.
- Barn får inte leka med maskinen. Rengöring och underhåll får inte utföras av barn under 8 år. Barn över 8 år måste hållas

under uppsikt vid rengöring och underhåll.

- Dra ut nätkabeln ur eluttaget om maskinen inte är under uppsikt under en längre tid.
- Produkten får inte användas på höjder över 2000 m.
- Följ uppgifterna i det motsvarande kapitlet („Skötsel och underhåll“ på sidan 194) vid rengöring av produkten och dess komponenter.

## 3 Komma igång

I det här kapitlet beskrivs hur du förbereder din maskin för användning.

### 3.1 Packa upp maskinen

- Packa upp maskinen. Ta bort förpackningsmaterial, klisterremsor och skyddsfolier från maskinen.
- Spara förpackningsemballaget så att det kan användas vid transporter eller vid en eventuell retur.

#### Information

Det kan finnas spår av kaffe och vatten i maskinen. Det beror på att maskinen funktionstestats på fabriken.

### 3.2 Kontrollera leveransomfånget

Kontrollera med hjälp av nedanstående lista att leveransen är komplett. Kontakta din återförsäljare om komponenter fattas.

- Kaffemått med inskrivningshjälp för vattenfiltret
- Mjölkbhållare i plast eller termo-mjölkbhållare vardera med mjölkslang (beroende på modell)
- Vattenfilter
- Testremsa för bestämning av vattenhårdhet



### 3.3 Placering

Beakta följande anvisningar:

- Maskinen får inte placeras i fuktiga utrymmen.
- Placera maskinen på ett stabilt, jämnt och torrt underlag.
- Placera inte maskinen i närheten av en diskho eller liknande.
- Placera inte maskinen på heta underlag.
- Kaffemaskinen ska stå på ett tillräckligt avstånd på ungefär 10 cm från vägg och andra föremål. Avståndet upptill ska vara minst 20 cm.
- Dra nätkabeln så att den inte kan skadas genom kanter eller heta ytor.

### 3.4 Anslutning

Beakta följande anvisningar:

- Kontrollera att den driftspänning som anges under Tekniska data stämmer med nätspänningen på platsen (se kapitel 11, sida 200).
- Anslut endast maskinen till ett korrekt installerat, jordat uttag. Kontakta en elektriker om du är osäker.
- Uttaget måste minst ha en 10 A-säkring.

### 3.5 Sätta på maskinen första gången

Vid den första idrifttagningen kan du ställa in språk, klockslag och vattenhårdhet. Du kan ändra inställningarna vid ett senare tillfälle (se kapitel 8, sida 192 och kapitel 9.8, sida 198).

Använd den medföljande testremsan för att bestämma vattenhårdhet. Beakta anvisningarna på testremsans förpackning och tabellen i kapitel 11, sida 200.

#### Information

Första gången du använder maskinen rekommenderar vi att du håller ut de första två kopporna kaffe.

Förutsättning: Maskinen är uppställd och ansluten.

1. Sätt en kopp under utloppet.
2. Sätt på apparaten med knappen "På/Av".
  - » Ett hälsningsmeddelande visas på displayen.
  - » På displayen uppmanas du att utföra setup: *Please Setup the machine..*
3. Bekräfta setup med "Rotary Switch".
  - » Menyn *Språk* visas.
4. Välj språk med "Rotary Switch". Bekräfta ditt val.
  - » Menyn *Klocka* visas.
5. Ställ in timme och minuter med "Rotary Switch". Bekräfta dina inställningar.
  - » Menyn *Vattenhårdhet* visas.
6. Välj intervall för uppmätt vattenhårdhet med "Rotary Switch" eller bekräfta det förinställda värdet.
  - » Meddelandet *Fyll på och sätt in vattenbehållaren* visas.
7. Ta ut vattenbehållaren. Skölj ur den med klart vatten. Sätt in ett nytt vattenfilter (se kapitel „Sätta på maskinen“ på sidan 186). Fyll vattenbehållaren med färskt vatten och sätt in den.
  - » Maskinen värms upp och utför en automatisk spolning.
  - » På displayen visas vänteläge och uppmaningen *Fyll på bönor*.
8. Fyll på kaffebönor i bönbehållaren. Läs anvisningarna i kapitel 4.4, sida 187.

## 4 Grundläggande användning

I det här kapitlet beskrivs grundläggande funktioner för daglig användning av maskinen.

### 4.1 Sätta på och stänga av maskinen

Innan du sätter på maskinen för första gången, läs kapitel 3.5.



#### Information

- Vid påsättning och avstängning utför maskinen en automatisk spolning.
- Vid spolningen leds även spolvatten till droppskålen.
- Den automatiska ursköljningen kan sättas på och stängas av i menyn *Inställningar*.

### Sätta på maskinen

1. Sätt en kopp under utloppet.
  2. Tryck på På/Av-knappen .
- » Hälsningsmeddelandet visas på displayen.
  - » Maskinen värms upp och utför en automatisk spolning.
  - » På displayen visas vänteläge.

### Stänga av maskinen

1. Sätt en kopp under utloppet.
  2. Tryck på "PÅ/AV"-knappen i 1-2 sekunder.
- » Maskinen utför en automatisk spolning vid aktiverad avstängningsspolning.
  - » Maskinen stängs av.

#### Information

- Maskinen stängs av automatiskt när den inte används under en längre tid. Även i detta fall utförs en automatisk spolning.
- Avstängningstiden kan du ställa in i menyn *Auto AV*, se kapitel 8.4, sida 193.
- Om ingen dryck tillretts sedan maskinen satts på eller vattenbehållaren är tom, utförs ingen spolning.

## 4.2 Hantera manöverpanelen

De viktigaste funktionerna finns på manöverpanelen och "Rotary Switch".

Tryck med en fingertopp på manöverknappen. Manöverpanelen reagerar inte om du trycker med en penna eller andra föremål.

Endast de manöverknappar som du för tillfället kan använda lysar.

## 4.3 Navigera i menyn

För att ställa in individuella drycker eller för underhåll och skötsel skall apparaten indikera beredskap. Då aktiverar du respektive meny och navigerar i denna.

Efter att alla procedurer avslutats framgångsrikt visas beredskapsindikeringen på displayen.

Beakta anvisningarna på displayen.

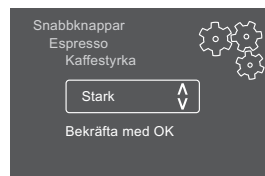


Bild 6: Exempel: display

Så här navigerar du i menyn:

### Öppna meny och bekräfta val

Tryck på "Rotary Switch" längre än 2 sekunder för att öppna menyn.

Tryck kort på "Rotary Switch" för att bekräfta ditt val.

### Navigera i menyn

Vrid "Rotary Switch" för att navigera uppåt eller nedåt i menyn.

### Lämna menyn

Välj kommandot Exit med "Rotary Switch" och bekräfta ditt val med "menu/ok" för att lämna en meny.

Med en kort tryckning på "menu/ok" lämnar du undermenyer som enbart visar information och som du inte gör några inställningar i.

### Visa undermenyer

Vissa funktioner når du genom att öppna flera undermenyer i rad.



Undermenyer öppnas alltid på samma sätt. Som exempel beskrivs här navigering till programmet *Avkalkning*.

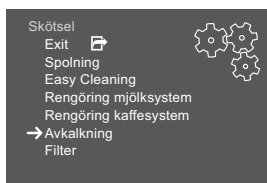


Bild 7: Navigera till programmet *Avkalkning*

- Tryck på "Rotary Switch" i 2 sekunder.
  - » Menyn visas på displayen.
- Genom att vrida "Rotary Switch" väljer du menyn *Skötsel*, och bekräftar ditt val.
- Genom att vrida "Rotary Switch" väljer du menyn *Avkalkning*, och bekräftar ditt val.

Val av funktioner återges i den här bruksanvisningen alltid i förkortad form:

- Navigera till menyn *Skötsel* > *Avkalkning*.

#### 4.4 Fylla på kaffeböner och använda Bean Select

Rostade kaffeböner tappar arom. Fyll bara på bönbehållaren med så mycket kaffeböner som går åt under de närmaste 3–4 dagarna.

##### ⚠ VARNING

**Det finns alltid en liten mängd böner kvar ovanför kvarnen vid byte av bönfack. De första två kopparna kan därför innehålla koffeinhaltigt kaffe vid omkoppling till koffeinfria böner. Detta innebär en hälsorisk för koffeinkänsliga personer.**

- Koffeinkänsliga personer bör dricka först den tredje kaffedrycken efter omkoppling.

##### VAR FÖRSIKTIG

Vid användning av ej lämpliga kaffesorter kan kvarnen sättas igen.

- Använd inga frystorkade eller karameliserade kaffeböner.
- Fyll inte på kaffepulver i bönbehållaren.

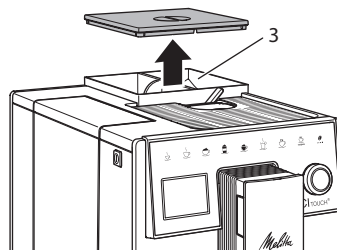


Bild 8: Bönbehållare med två fack

Eftersom bönbehållaren har två fack (3) kan du använda två olika kaffesorter. Fyll exempelvis ena facket med espressoböner och andra facket med café crème-böner.

- Öppna locket på 2-kammar bönbehållaren.
- Fyll på kaffeböner i bönbehållaren.
- Stäng locket på bönbehållaren.

#### 4.5 Använda kaffepulver

För bryggning av kaffedrycker kan du även använda kaffepulver.

##### VAR FÖRSIKTIG

Vid användning av ej lämpliga kaffesorter kan bryggenheten sättas igen och blockeras.

- Använd inga snabbkaffeprodukter.
- Fyll på max ett kaffemått med kaffepulver i pulverfacket.

- Öppna locket till pulverfacket.
- Använd medföljande kaffemått för att dosera. Fyll på max ett kaffemått med kaffepulver i pulverfacket.
- Stäng locket till pulverfacket.
- Fortsätt enligt anvisningarna i kapitel 5 till 7.



#### Information

- Vid användning av kaffepulver är det inte möjligt att tillreda två koppar.
- Om du inte tillreder kaffe inom 3 minuter efter att du öppnat pulverfacket, ställer maskinen om till användning av kaffeböner och kaffepulvret töms i kaffesumpbehållaren.

## 4.6 Fylla på vatten

För optimal kaffesmak, använd endast färskt, kallt vatten utan kolsyra. Byt vatten dagligen.

#### Information

Kaffesmaken är mycket beroende av vattenkvaliteten. Använd därför ett vattenfilter från Melitta (se kapitel 9.8, sida 198 och kapitel 9.9, sida 198).

1. Öppna locket till vattenbehållaren och dra upp vattenbehållaren ur maskinen i handtaget.
2. Fyll vattenbehållaren med vatten. Max vattenmängd är 1,8 liter.
3. Sätt i vattenbehållaren uppifrån i maskinen och stäng locket.

## 4.7 Ställa in utloppet

Utloppet **kan ställas in i höjdded**. Ställ in ett så litet avstånd som möjligt mellan utloppet och koppen. Beroende på koppens höjd dras utloppet uppåt eller nedåt.

## 4.8 Använda mjölk

Använd kall mjölk för optimal kaffesmak.

Beroende på modell kan du antingen använda medföljande mjölkbehållare eller alternativt mjölkslangen tillsammans med en vanlig mjölkförpackning.

## Ansluta mjölkbehållaren

Fyll bara på mjölkbehållaren med så mycket mjölk som du använder direkt.

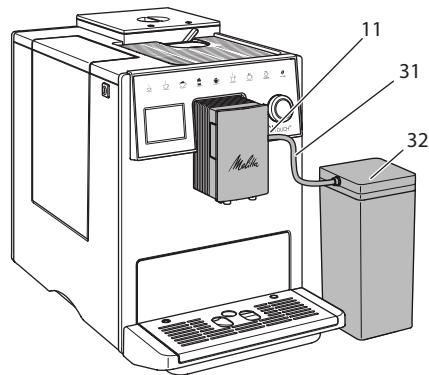


Bild 9: Ansluta mjölkbehållaren till maskinen

1. Fyll på önskad mängd mjölk i mjölkbehållaren (32).
2. Anslut mjölkslangen (31) till mjölkbehållaren och till anslutningen (11) på utloppet eller stick in mjölkslangen i en vanlig mjölkförpackning.

#### Information

Förvara den fyllda mjölkbehållaren i kylskåpet.

## 4.9 Tömma droppskålen och behållaren för kaffesump

När droppskålen (10) och behållaren för kaffesump (9) är fulla, uppmanar maskinen dig att tömma dem. Flöttören (18) indikerar också när droppskålen är full. Töm alltid båda behållare.

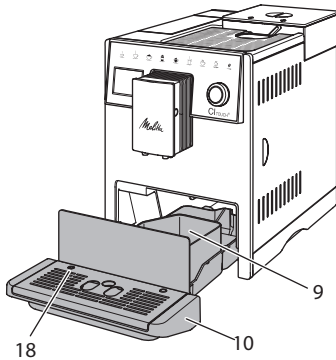


Bild 10: Droppskål, behållare för kaffesump och flöttör

1. Dra ut droppskålen (10) ur maskinen.
2. Ta ut behållaren för kaffesump (9) och töm den.
3. Töm droppskålen.
4. Sätt in behållaren för kaffesump.
5. Skjut in droppskålen i maskinen tills det tar stopp.

#### Information

Maskinen uppmanar dig att tömma droppskålen och behållaren för kaffesump efter ett visst antal dryckestillredningar. Om du tömmer behållaren när maskinen är avstängd, registreras inte detta. Det kan därför hända att du uppmanas tömma droppskålen och kaffesumpbehållaren, trots att de inte är fulla.

## 5 Tillreda drycker

Det finns tre möjligheter för tillredning av drycker:

- Standardtillredning med snabbknappar och dryckestillredning enligt recept, se beskrivning nedan
- Tillredning med ändrade dryckesinställningar (se kapitel 6, sida 191)
- Användning av personliga inställningar med funktionen My Coffee (se kapitel 7, sida 191)

I det här kapitlet beskrivs standardtillredning.

Tänk på att:

- I behållarna ska det finnas tillräckligt med kaffe och vatten. När nivån är för låg, uppmanas du att fylla på.
- Maskinen indikerar inte när det fattas mjölk.
- När du väljer en dryck med mjölk ansluter du mjölkbehållaren eller en vanlig mjölkförpackning.
- Använd tillräckligt stora koppar för de olika dryckerna.
- Displayen skall indikera beredskap för tillredning av drycker.
- Dryckestillredningen avslutas automatiskt.
- Efter en dryckestillredning med mjölk uppmanar apparaten automatiskt användaren att köra Easy Cleaning-programmet.

### 5.1 Tillreda espresso och café crème



1. Sätt en kopp under utloppet.
2. Tryck på knappen för espresso eller café crème.
  - » Dryckestillredningen genomförs och avslutas automatiskt.
3. Ta ut koppen.

### 5.2 Tillreda Cappuccino och Latte Macchiato



**Förutsättning:** Mjölk är ansluten.

1. Sätt en kopp under utloppet.
2. Tryck på knappen "Cappuccino" eller "Latte Macchiato".
  - » Dryckestillredningen genomförs och avslutas automatiskt.
  - » På displayen visas *Easy Cleaning?*
3. Ta ut koppen.
4. Kör programmet Easy Cleaning eller tillred ytterligare drycker och kör sedan Easy Cleaning, se kapitel 9.4.





## 5.3 Tillreda mjölkskum och varm mjölk

Tillredning av mjölkskum och varm mjölk går till på liknande sätt.



**Förutsättning:** Mjölk är ansluten.

1. Sätt en kopp under utloppet.
2. Tryck på knappen för mjölkskum/varm mjölk.
  - a) Mjölkskum = Tryck kort på knappen.
  - b) Varm mjölk = Håll knappen intryckt (2 sekunder).
    - » Upphållning av mjölk genomförs och avslutas automatiskt.
3. Ta ut koppen.
  - » På displayen visas Easy Cleaning?
4. Kör programmet Easy Cleaning eller tillred ytterligare drycker och kör sedan Easy Cleaning, se kapitel. 9.4.

## 5.4 Tillreda hett vatten



1. Sätt en kopp under utloppet.
2. Tryck på knappen för hett vatten.
  - » Upphållningen av hett vatten börjar och avslutas automatiskt.
3. Ta ut koppen.

## 5.5 Tillreda drycker enligt recept

Efter standardtillredningen kan du välja ytterligare drycker i menyn *Recept*.

### Information

När du väljer ett recept med mjölk, anslut mjölkbehållaren eller en vanlig mjölkförpackning (beroende på modell).



1. Sätt en kopp under utloppet.
2. Tryck på "Rotary Switch" och navigera till menyn *Recept* eller tryck länge på knappen "my recipes".
  - » Listan över recept visas på displayen.

3. Välj ett dryckesrecept och bekräfta ditt val.
  - » Dryckestillredningen genomförs och avslutas automatiskt.
4. Ta ut koppen.

## 5.6 Ändra dryckinställningar före och under tillredning

Du kan ändra dryckesinställningar före och under pågående tillredning.

### Information

Inställningarna gäller endast för aktuell dryckestillredning.

### Ändra dryckesinställningar före tillredning


Du kan ändra bönsort innan du har valt en dryck.


- Välj ett bönfack med sliden "BEAN SELECT" innan du väljer dryck.
- » Den valda bönsorten används för att tillreda drycken.

### Ändra dryckesinställningar under tillredning

Du kan ändra dryckesmängd och kaffestyrka under pågående tillredning.

Förutsättning: Displayen visar vänteläge.

 Välj dryckesmängd med "Rotary Switch" för dryckesmängd under upphållning av en dryck (kaffe eller mjölk).

 Välj kaffestyrka med knappen "Kaffestyrka" för kaffestyrka under pågående malning.

## 5.7 Avbryta tillredning

Om du vill avbryta dryckestillredningen i förtid, tryck på vald snabbknapp igen.

## 5.8 Tillreda två drycker samtidigt



Med knappen "2 koppar" tillreder du två drycker samtidigt.

### Information

Tvåkopsupphällningen är inte möjlig för blandningsdrycker som blandas med hett vatten (t.ex. Americano), för mjölkskum, varm mjölk och hett vatten.

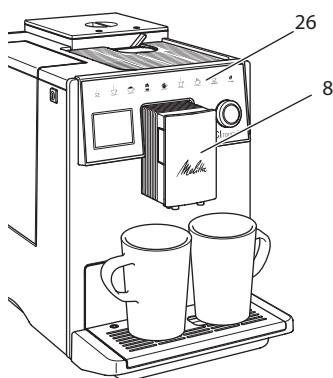


Bild 11: Tillreda två koppar

1. Sätt två koppar under utloppet (8).
2. Tryck på knappen för två koppar (26).
3. Fortsätt enligt anvisningarna för respektive dryckestillredning.

### Information

- Inställningen gäller endast för nästa dryckestillredning.
- Om du inte tillreder någon dryck inom 1 minut, återgår maskinen till tillredning av en kopp.

## 6 Ändra dryckinställningar varaktigt

Maskinen erbjuder dig fler möjligheter att tillreda kaffespecialiteter.

## 6.1 Ändra förinställningar

Beroende på dryck kan du ändra följande förinställningar:

Mängden kaffe, skum, mjölk, hett vatten, kaffestyrka och temperatur.

Recept väljs på liknande sätt oavsett dryck. Här beskrivs hur kaffestyrkan ändras för en espresso.

1. Tryck på "Rotary Switch" i 2 sekunder.
  - » Menyn visas på displayen.
2. Navigera till menyn *Snabbknappar > Espresso > Kaffestyrka*.
3. Välj önskad kaffestyrka och bekräfta ditt val.
4. Välj kommandot *Exit* för att lämna menyn.
  - » I fortsättningen används vald kaffestyrka vid tillredning av en espresso.

### Information

Förinställningarna gäller tills de ändras igen.

## 7 Personliga inställningar – "My Coffee"

Med funktionen "My Coffee" kan du spara personliga dryckinställningar och tilldela dem en användare.

### 7.1 Ändra personliga användarprofiler

Upp till fyra användarprofiler kan användas.

#### Ändra namn på en användarprofil

Du kan ändra namn på användarprofilerna.

1. Tryck på "Rotary Switch" i 2 sekunder.
  - » Menyn visas på displayen.
2. Navigera till menyn *My Coffee*.
3. Välj en användare och bekräfta med "menu/ok".



4. Välj *Ändra namn* med pilknapparna och bekräfta ditt val.
  - » Menyn för att välja enskilda tecken visas.
5. Välj enskilda tecken genom att vrida "Rotary Switch" och bekräfta varje tecken.
6. Välj kommandot *Exit* flera gånger för att lämna menyn.

### Aktivera/inaktivera användarprofil

Du kan endast välja användare vars profil är aktiverad.

**Förutsättning:** Displayen visar vänteläge.

1. Tryck på "Rotary Switch" i 2 sekunder.
  - » Menyn visas på displayen.
2. Navigera till menyn *My Coffee*.
3. Välj en användare och bekräfta med "menu/ok".
4. Välj *Aktiv/inaktiv* och bekräfta ditt val.
5. Välj *Aktiv* eller *Inaktiv* och bekräfta ditt val igen.
6. Välj kommandot *Exit* för att lämna menyn.

## 7.2 Välja/ändra personliga inställningar

Beroende på dryck kan du tilldela en användare följande inställningar: Recept, kaffemängd, skummängd, mjölk-mängd, hetvattenmängd, kaffestyrka och temperatur.

Att tilldela en användare personliga inställningar går alltid till på samma sätt. Här beskrivs inställning av kaffemängd för en cappuccino.

1. Tryck på "Rotary Switch" i 2 sekunder.
  - » Menyn visas på displayen.
2. Navigera till menyn *My Coffee*.
3. Välj en användare och bekräfta med "menu/ok".
4. Navigera till menyn *Cappuccino > Kaffemängd*.
5. Välj en mängd och bekräfta ditt val.
6. Välj kommandot *Exit* för att lämna menyn.
  - » När användaren tillreder en cappuccino nästa gång används vald kaffemängd.

## 7.3 Tillreda drycker med personliga inställningar



Tillredning av drycker med funktionen "My Coffee" går till på samma sätt oavsett dryck. Här beskrivs tillredning av en cappuccino som ett exempel.

1. Sätt en kopp under utloppet.
2. Tryck på knappen "my recipes" tills önskad användare visas på displayen.
3. Tryck på knappen för cappuccino.
  - » Dryckestillredningen genomförs och avslutas automatiskt.
4. Ta ut koppen.
  - » På displayen visas *Easy Cleaning?* (Tryck på *Rotary Switch* för Start).
5. Kör programmet *Easy Cleaning* eller tillred ytterligare drycker och kör sedan *Easy Cleaning*, se kapitel. 9.4.

### Information

- För att lämna funktionen "My Coffee", tryck på "my recipes"-knappen upprepade gånger tills displayen visar vänteläge.
- Om du inte tillreder någon dryck inom 3 minuter, återgår maskinen automatiskt till vänteläge.

## 8 Ändra grundinställningar

I följande kapitel beskrivs åtgärder som ändrar maskinens grundinställningar.

### 8.1 Ställa in språk

Du kan ställa in vilket språk displaytexterna ska visas på.

**Förutsättning:** Displayen visar vänteläge.

1. Tryck på "Rotary Switch" i 2 sekunder.
  - » Menyn visas på displayen.
2. Navigera till menyn *Språk*.
3. Välj språk och bekräfta ditt val.
4. Lämna menyn med kommandot *Exit*.

### 8.2 Ställa in klockan

Du kan ställa in klockan på displayen.

**Förutsättning:** Displayen visar vänteläge.





1. Tryck på "Rotary Switch" i 2 sekunder.
  - » Meny visas på displayen.
2. Navigera till meny *Klocka*.
3. Ställ in timmar och minuter. Bekräfta dina respektive inställningar.
4. Lämna meny med kommandot *Exit*.

#### Information

Om du inte vill visa klockan på displayen, ställ in klockan på 00:00.

### 8.3 Ställa in energisparläge

I energisparläget sänks uppvärmningstemperaturen och belysningen på manöverpanelen stängs av.

När du inte använt maskinen under en längre tid, stängs den av automatiskt. I meny *Energisparläge* ställer du in efter vilken tid energisparläget ska aktiveras.

**Förutsättning:** Displayen visar vänteläge.

1. Tryck på "Rotary Switch" i 2 sekunder.
  - » Meny visas på displayen.
2. Navigera till meny *Energisparläge*.
3. Välj en tidsrymd och bekräfta ditt val.
4. Lämna meny med kommandot *Exit*.

#### Information

- Energisparläget kan inte inaktiveras komplett. Senast efter 4 timmar utan manövrering övergår maskinen till energisparläge.

### 8.4 Ställa in automatisk avstängning

När du inte använt maskinen under en längre tid, stängs den av automatiskt. I meny *Auto OFF* ställer du in hur lång tid det ska ta innan maskinen stängs av. Du kan även ange ett klockslag.

#### Information

Om tidsrymd och klockslag är aktiverade samtidigt, stängs maskinen av vid den tid som inträffar först.

### Ställa in tid för automatisk avstängning

**Förutsättning:** Displayen visar vänteläge.

1. Tryck på "Rotary Switch" i 2 sekunder.
  - » Meny visas på displayen.
2. Navigera till meny *Auto OFF > OFF efter...*
3. Välj en tid och bekräfta ditt val.
4. Välj kommandot *Exit* flera gånger för att lämna meny.

#### Information

Automatisk avstängning kan inte inaktiveras komplett. Senast efter 8 timmar utan manövrering stängs maskinen av automatiskt.

### Ställa in klockslag för automatisk avstängning

Funktionen med klockslag för avstängning är inaktiverad vid leverans.

**Förutsättning:** Displayen visar vänteläge.

1. Tryck på "Rotary Switch" i 2 sekunder.
  - » Meny visas på displayen.
2. Navigera till meny *Auto OFF > OFF kl...*
3. Ställ in timmar och minuter. Bekräfta dina respektive inställningar.
4. Välj kommandot *Exit* flera gånger för att lämna meny.

#### Information

Om du vill inaktivera automatisk avstängning, ställ in klockslaget för avstängning på 00:00.

### 8.5 Aktivera/inaktivera spolning

Apparaten spolas alltid igenom efter start av kaffesystemet. Endast avstängningsspolningen kan aktiveras/avaktiveras. Om denna är aktiverad spolas kaffesystemet igenom efter avstängningen.

En permanent avaktivering rekommenderas inte.





## Aktivera/inaktivera avstängningsspolningen

**Förutsättning:** Displayen visar vänteläge.

1. Tryck på "Rotary Switch" i 2 sekunder.
  - » Menyn visas på displayen.
2. Navigera till menyn *Inställningar* > *Avstängningsspolning*.
3. Välj *Aktiv* eller *Inaktiv* och bekräfta ditt val.
4. Välj kommandot *Exit* för att lämna menyn.
  - » På displayen visas vänteläge.

## 8.6 Återställa maskinen till fabriksinställningar

Du kan återställa maskinen till fabriksinställningarna.

### Information

Om du återställer maskinen till fabriksinställningarna, går alla personliga inställningar förlorade, även inställningarna i menyn *My Coffee*.

**Förutsättning:** Displayen visar vänteläge.

1. Tryck på "Rotary Switch" i 2 sekunder.
  - » Menyn visas på displayen.
2. Navigera till menyn *Inställningar* > *Fabriksinställningar*.
3. Välj *Återställ* och bekräfta ditt val.
4. Välj kommandot *Exit* för att lämna menyn.

## 8.7 Menyn Statistik och System

### Statistik

I menyn *Statistik* får du informationer om antalet tillagade drycker och skötseln.

### System

I menyn *System* får du informationer om programversionen och åtkomst till funktionen Ånga ur, se kapitel 10.1, sida 199.

## 8.8 Ställa in malningsgrad

Kaffebönornas malningsgrad påverkar kaffesmaken. Malningsgraden är optimalt inställd vid leverans.

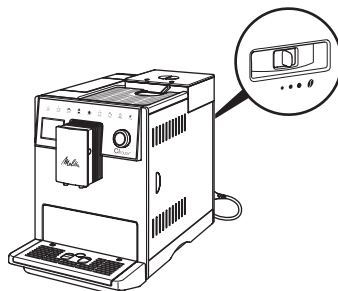


Bild 12: Inställning av malningsgrad

Ställ in malningsgraden med spaken på baksidan.

1. Ställ in spaken:
  - Åt höger = grövre malningsgrad
  - Åt vänster = finare malningsgrad

### Information

- Om du ställer in finare malningsgrad blir kaffesmaken starkare.
- Malningsgraden är optimalt inställd när kaffet passerar utloppet jämnt fördelat och en fin, tät crema bildas.

## 9 Skötsel och underhåll

Genom regelbunden rengöring och underhåll säkerställer du konstant hög kvalitet på dina drycker.

### 9.1 Allmän rengöring

Rengör maskinen regelbundet. Avlägsna genast rester av mjölk och kaffe på utsidan.

#### VAR FÖRSIKTIG

**Användning av olämpliga rengöringsmedel kan leda till att ytorna får repor.**

- Använd inga repande skurtrasor, skur-svampar eller rengöringsmedel.



Förutsättning: Maskinen är avstängd.

- Rengör maskinen på utsidan med en mjuk, fuktig trasa och vanligt diskmedel.
- Diska droppskålen och kaffesumpbehållaren med en mjuk, fuktig trasa och ett standarddiskmedel.
- Rengör bönbehållaren med en mjuk, torr trasa.

## 9.2 Spola rent kaffesystemet

Vid spolningen spolas munstyckena på utloppet och kaffesystemets invändiga komponenter. På så sätt hamnar även spolvattnet från insidan i droppskålen.

Vid ej inaktiverad avstängningsspolning genomför apparaten en spolning av kaffesystemet vid påsättning och avstängning.

Du kan även utföra spolningen manuellt.

**Förutsättning:** Displayen visar vänteläge.

1. Sätt en kopp under utloppet.
2. Tryck på "Rotary Switch" i 2 sekunder.
  - » Menyn visas på displayen.
3. Navigera till menyn *Skötsel* > *Spolning*.
4. Välj *Starta*, och bekräfta ditt urval.
  - » Kaffesystemet spolas.

## 9.3 Rengöra bryggenheten

För att undvika skador på maskinen rekommenderar vi att rengöra bryggenheten en gång i veckan.

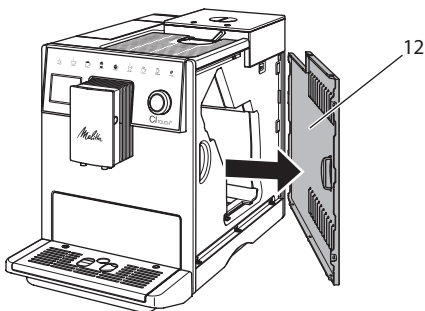


Bild 13: Ta av sidoförklädnanden

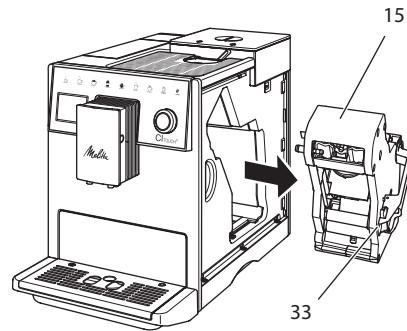


Bild 14: Demontera bryggenheten

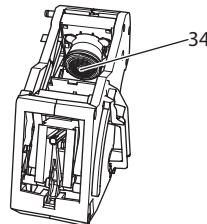


Bild 15: Rengöra bryggenheten

**Förutsättning:** Maskinen är avstängd.

1. Öppna skyddet (12). För att göra detta, greppa i fördjupningen på maskinens högra sida och dra skyddet åt sidan.
2. Tryck in och håll fast den röda spaken (33) på bryggenhetens handtag (15) och vrid handtaget medurs tills det hakar fast vid anslaget.
3. Dra ut bryggenheten ur maskinen i handtaget.
4. Skölj grundligt av hela bryggenheten under rinnande vatten. Kontrollera särskilt att silen (34) är fri från kafferester.
5. Låt bryggenheten droppa av.
6. Ta bort kafferester från ytorna på insidan av maskinen med en mjuk, torr trasa.
7. Sätt in bryggenheten i maskinen. Tryck in och håll fast den röda spaken på bryggenhetens handtag och vrid handtaget moturs tills det hakar fast när det tar stopp.
8. Sätt in skyddet på sidan tills det snäpps fast.





## 9.4 Programmet "Easy Cleaning"

Med programmet *Easy Cleaning* spolars mjölksystemet.

När en dryck tillretts med mjölk uppmanas du att utföra programmet *Easy Cleaning*.

Du kan även utföra programmet *Easy Cleaning* manuellt.

**Förutsättning:** Displayen visar vänteläge.

1. Sätt en kopp under utloppet.
2. Tryck på "Rotary Switch" i 2 sekunder.  
» Meny visas på displayen.
3. Navigera till meny *Skötsel > Easy Cleaning*.
4. Välj *Starta*, och bekräfta ditt val.
5. Följ ytterligare anvisningar på displayen tills programmet *Easy Cleaning* har avslutats.

2. Tryck på "Rotary Switch" i 2 sekunder.  
» Meny visas på displayen.
3. Navigera till meny *Skötsel > Rengöring mjölksystem*.
4. Välj *Start*, och bekräfta ditt val.
5. Följ ytterligare anvisningar på displayen tills programmet *Rengöring mjölksystem* har avslutats.

### Rengöra mjölkenheten

Vi rekommenderar dessutom att regelbundet rengöra mjölkenheten, alltså mjölkslangen och mjölkbehållaren.

#### Information

- Mjölkbekållaren i plast utan lock och stigrör, kan diskas i diskmaskin.

SE

## 9.5 Programmet "Rengöring mjölksystem"

Under det här programmet rengörs mjölksystemet med hjälp av ett rengöringsmedel för mjölksystemet.

För att hålla god hygien och undvika skador på maskinen rekommenderar vi att utföra rengöringsprogrammet en gång i veckan.

Rengöringsprogrammet tar ungefär 3 minuter och ska inte avbrytas.

#### VAR FÖRSIKTIG

**Användning av olämpliga rengöringsmedel på mjölksystemet kan leda till skador på maskinen.**

- Använd uteslutande rengöringsmedlet Melitta® PERFECT CLEAN för mjölksystem i helautomatiska kaffemaskiner.
- Följ bearbetningsinstruktionerna på rengöringsmedlets förpackning som används för mjölksystem.

**Förutsättning:** Displayen visar vänteläge.

1. Placera ett uppfångningskärl (0,7 l) under utloppet (t.ex. kaffesatsbehållaren).

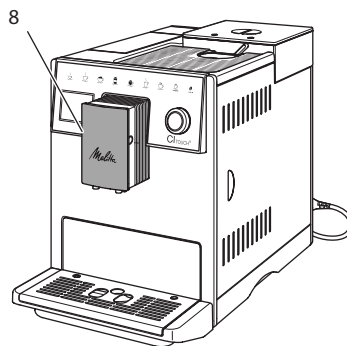


Bild 16: Åtkomst till mjölkenheten

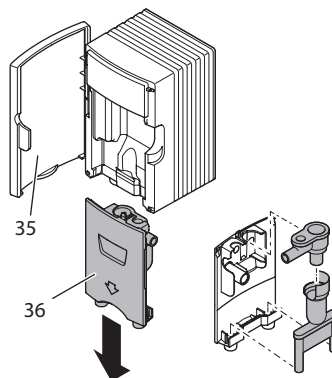


Bild 17: Demontera mjölkenheten





1. Dra av mjölkslangen från maskinen.
2. Öppna dörren till utloppet (8).
3. Dra av mjölkenheten (36) nedåt.
4. Rengör enskilda komponenter med varmt vatten. Använd en mjuk, fuktig duk och vanligt handdiskmedel.

Montering sker i omvänd ordningsföljd.

#### Information

Kontrollera att mjölkenheten trycks uppåt ända till anslaget.

## 9.6 Programmet "Rengöring kaffesystem"

Under rengöringsprogrammet avlägsnas smuts och rester av kaffeolja med hjälp av rengöringsmedel för kaffemaskiner.

För att undvika skador på maskinen rekommenderar vi att utföra rengöringsprogrammet en gång varannan månad – eller när maskinen uppmanar dig att göra så.

Innan start av rengöringsprogrammet rengör du bryggenheten och innerutrymmet (se kapitel 9.3, sida 195).

Rengöringsprogrammet tar ungefär 15 minuter och ska inte avbrytas.

#### VARNING

**Kontakt med rengöringsmedlet för kaffemaskiner kan irritera ögon och hud.**

- Följ anvisningarna på rengöringsmedlets förpackning.

#### VAR FÖRSIKTIG

**Användning av olämpliga rengöringsmedel på kaffemaskinen kan leda till skador på maskinen.**

- Använd uteslutande rengöringstabletterna Melitta® PERFECT CLEAN för helautomatiska kaffemaskiner.

**Förutsättning:** Displayen visar vänteläge.

1. Tryck på "Rotary Switch" i 2 sekunder.
  - » Meny visas på displayen.

2. Navigera till menyn *Skötsel > Rengöring kaffesystem*.
3. Välj *Start* och bekräfta ditt val.
4. Följ ytterligare anvisningar på displayen tills rengöringsprogrammet har avslutats.

## 9.7 Programmet "Avkalkning"

Med avkalkningsprogrammet avlägsnas kalkavlagringar på insidan av maskinen med avkalkningsmedel för kaffemaskiner.

För att undvika skador på maskinen rekommenderar vi, såvida du inte använder något vattenfilter, att utföra avkalkningsprogrammet en gång var tredje månad. Vid användning av ett vattenfilter gör du det först när maskinen uppmanar dig till det.

Avkalkningsprogrammet tar ungefär 25 minuter och ska inte avbrytas.

#### VARNING

**Kontakt med avkalkningsmedel kan irritera ögon och hud.**

- Följ anvisningarna på avkalkningsmedlets förpackning.

#### VAR FÖRSIKTIG

**Användning av olämpliga avkalkningsmedel kan leda till skador på maskinen.**

- Använd uteslutande det avkalkningsmedlet Melitta® ANTI CALC för helautomatiska kaffemaskiner.
- Följ bearbetningsinstruktionerna på avkalkningsmedlets förpackning.

#### VAR FÖRSIKTIG

**Ett fastskruvat vattenfilter kan skadas under avkalkningsprogrammet.**

- Ta ut vattenfiltret när maskinen uppmanar dig till det (se Bild 18).
- Lägg vattenfiltret i en behållare med kranvatten under avkalkningsprogrammet.
- När avkalkningsprogrammet avslutats kan du sätta in vattenfiltret och använda det igen.



### Förutsättningar:

- Displayen visar vänteläge.
  - Uppfångningskärlet (0,7 l) står under utloppet.
1. Tryck på "Rotary Switch" i 2 sekunder.
    - » Meny visas på displayen.
  2. Navigera till meny Skötsel > Avkalkning.
  3. Välj *Starta* och bekräfta ditt urval.
  4. Följ ytterligare anvisningar på displayen tills avkalkningsprogrammet har avslutats.

## 9.8 Ställa in vattenhårdhet

Inställd vattenhårdhet påverkar hur ofta avkalkning krävs. Ju hårdare vatten, desto oftare behöver maskinen avkalkas.

### Information

Om du använder ett vattenfilter kan du inte ställa in vattenhårdhet.

Använd den medföljande testremsan för att bestämma vattenhårdhet. Beakta anvisningarna på testremsans förpackning och tabellen 11, side 200.

**Förutsättning:** Displayen visar vänteläge.

1. Tryck på "Rotary Switch" i 2 sekunder.
  - » Meny visas på displayen.
2. Navigera till meny *Inställningar* > *Vattenhårdhet*.
3. Välj intervall för vattenhårdhet och bekräfta ditt val.

## 9.9 Använda vattenfilter

Genom att använda ett vattenfilter förlängs maskinens livslängd och du behöver inte avkalka maskinen lika ofta. Det medföljande vattenfiltret filtrerar bort kalk och andra föroreningar från vattnet.

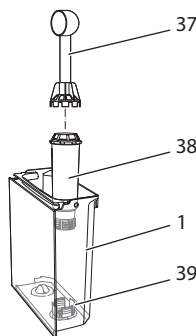


Bild 18: Skruva fast/lossa vattenfiltret

Vattenfiltret (38) skruvas fast i eller lossas från gängan (37) i botten på vattenbehållaren (39) med inskruvningshjälpen i andra änden av det medföljande kaffemättet (1).

### Sätta in vattenfilter

### Information

Lägg vattenfiltret i en behållare med färskt kranvatten i några minuter innan du sätter in det.

**Förutsättningar:**

- Displayen visar vänteläge.
  - Uppfångningskärlet (0,7 l) står under utloppet.
1. Tryck på "Rotary Switch" i 2 sekunder.
    - » Meny visas på displayen.
  2. Navigera till meny *Skötsel* > *Filter* > *Sätta in filter*.
  3. Välj *Starta* och bekräfta ditt val.
  4. Följ vidare anvisningar på displayen.
    - » Vattenhårdheten anpassas automatiskt av apparaten till vattenfiltret.
    - » På displayen visas vänteläge.



## Byta vattenfilter

Byt vattenfilter när maskinen uppmanar dig till det.

### Förutsättning:

- Displayen visar vänteläge.
  - Uppfångningskärlet (0,7 l) står under utloppet.
1. Tryck på "Rotary Switch" i 2 sekunder.
    - » Meny visas på displayen.
  2. Navigera till meny *Skötsel* > *Filter* > *Byt filter*.
  3. Välj *Starta* och bekräfta ditt val.
  4. Följ vidare anvisningar på displayen.

## Ta bort vattenfilter

Vattenfiltret ska inte vara torrt under en längre tid. Vi rekommenderar att förvara vattenfiltret i en behållare med kranvatten i kylskåpet om filtret inte ska användas under en längre tid.

### Förutsättning:

 Displayen visar vänteläge.

1. Tryck på "Rotary Switch" i 2 sekunder.
  - » Meny visas på displayen.
2. Navigera till meny *Skötsel* > *Filter* > *Ta bort filter*.
3. Välj *Starta* och bekräfta ditt val.
4. Följ vidare anvisningar på displayen.
  - » Vattenhårdheten återställs automatiskt till föregående inställning.
  - » På displayen visas vänteläge.

# 10 Transport, lagring och avfallshantering

## 10.1 Avlufta maskinen

Vi rekommenderar att avlufta maskinen när den inte ska användas under en längre tid, när den ska transporteras eller vid risk för frost.

Vid avluftning avlägsnas kvarvarande vatten från maskinen.

### Förutsättningar:

- Vattenfiltret är borttaget.
  - Displayen visar vänteläge.
1. Sätt en kopp under utloppet.
  2. Tryck på "Rotary Switch" i 2 sekunder.
    - » Meny visas på displayen.
  3. Navigera till meny *System* > *Avluftning*.
  4. Välj *Starta* och bekräfta ditt val.
  5. Följ vidare anvisningar på displayen.
    - » Apparaten värms upp.
    - » Maskinen ångas ur och stängs sedan av helt och hållet.

## 10.2 Transport

### VAR FÖRSIKTIG

**Kvarvarande vatten som fryser till is kan leda till att maskinen skadas.**

- Undvik att utsätta maskinen för temperaturer under 0 °C.

### Information

Transportera maskinen i originalförpackningen. På så sätt undviks transportskador.

Utför följande åtgärder innan maskinen transporteras:

1. Avlufta maskinen (se kapitel 10.1, sida 199).
2. Töm droppskålen och behållaren för kaffesump.
3. Töm vattenbehållaren.
4. Töm bönbehållaren.
5. Rengör maskinen (se kapitel 9.1, sida 194).
6. Fixera lösa delar (spillbricka m.m.) med lämplig tejp.
7. Förpacka maskinen.

## 10.3 Avfallshantering

Maskiner märkta med den här symbolen omfattas av EG-direktivet 2002/96/EG för WEEE (avfall som utgörs av eller innehåller elektriska eller elektroniska produkter).

Elektroniska maskiner ska inte slängas som hushållsavfall.

- Lämna in maskinen till en återvinningsstation för miljövänlig avfallshantering.

## 11 Tekniska data

Tekniska data	
Driftspänning	220-240 V, 50 Hz
Effektförbrukning	max 1400 W
Pumptryck	statiskt max 15 bar
Mått	
Bredd	255 mm
Höjd	340 mm
Djup	470 mm
Kapacitet	
Bönbehållare	2 × 135 g
Vattenbehållare	1,8 l
Vikt (tom)	9,25 kg
Omgivningsförhållanden	
Temperatur	10-32 °C
Relativ luftfuktighet	30-80 % (ej kondenserande)

Intervall för vattenhårdhet	°dH	°eH	°fH
Mjukt	0 till 10	0 till 13	0 till 18
Medel	10 till 15	13 till 19	18 till 27
Hårt	15 till 20	19 till 25	27 till 36
Mycket hårt	> 20	> 25	> 36



## 12 Åtgärder vid fel

Om felet kvarstår efter nedanstående åtgärder eller om andra fel inträffar som inte nämns här, kontakta Melittas kundtjänst:

Serviceumret hittar du i vattentankens lock eller på vår hemsida inom, området Service.

Fel	Orsak	Åtgärd
Kaffet kommer bara droppvis.	För fin malningsgrad.	▪ Ställ in grövre malningsgrad (se kapitel 8.8).
	Maskinen är smutsig.	▪ Rengör bryggenheten (se kapitel 9.3). ▪ Utför rengöringsprogrammet (se kapitel 9.6).
	Maskinen är igenkalkad.	▪ Avkalka maskinen (se kapitel 9.7).
Kaffet rinner inte igenom.	Inget vatten i vattenbehållaren eller vattenbehållaren är felaktigt insatt.	▪ Fyll på vattenbehållaren och kontrollera att den sitter rätt (se kapitel 4.6).
	Bryggenheten är igen-satt.	▪ Rengör bryggenheten (se kapitel 9.3).
Malningsverket mal inga kaffeböner.	<ul style="list-style-type: none"><li>▪ Kaffebönorna faller inte ner i kaffekvarnen.</li><li>▪ Vippomkopplaren står lodrät</li><li>▪ Kaffebönorna är för oljiga.</li><li>▪ Det finns främmande föremål i kvarnen.</li></ul>	<ul style="list-style-type: none"><li>▪ Knacka lätt på bönbehållaren.</li><li>▪ Rengör bönbehållaren.</li><li>▪ Ställ vippomkopplaren åt vänster eller höger.</li><li>▪ Använd andra kaffeböner.</li><li>▪ Kontakta Melittas kundtjänst.</li></ul>
<i>Fyll på böner</i> blinkar på displayen, trots att bönbehållaren är full.	Kaffebönorna faller inte ner i kaffekvarnen. Ej tillräckligt malda böner i bryggningskammaren.	▪ Tryck på knappen för upphällning av kopp.
Kvarnen låter mycket högt.	Det finns främmande föremål i kvarnen.	▪ Kontakta Melittas kundtjänst.
Det går inte att sätta tillbaka bryggenheten efter att den tagits ut.	Bryggenheten är inte låst på rätt sätt.	▪ Kontrollera om handtaget för fixering av bryggenheten är rätt ihakat (se kapitel 9.3).
	Drivmekanismen står inte i rätt läge.	▪ Tryck på knappen "Kaffestyrka" och håll den intryckt. Tryck samtidigt på PÅ/AV-knappen. Maskinen utför en initiering. Släpp knapparna.
Systemfel indikeras på displayen.	Programstörningsindikering	<ul style="list-style-type: none"><li>▪ Stäng av och sätt på maskinen igen (se kapitel 4.1).</li><li>▪ Kontakta Melittas kundtjänst.</li></ul>





SE





## Innhold

<b>1</b>	<b>Oversikt over apparatet .....</b>	<b>205</b>
1.1	Apparatet i et overblikk .....	205
1.2	Betjeningsfeltet i et overblikk.....	206
<b>2</b>	<b>For din sikkerhet.....</b>	<b>207</b>
2.1	Korrekt bruk.....	207
2.2	Fare på grunn av elektrisk strøm .....	207
2.3	Fare for brannskader og skolding .....	207
2.4	Generell sikkerhet .....	208
<b>3</b>	<b>De første trinn.....</b>	<b>208</b>
3.1	Utpakking av apparatet .....	208
3.2	Kontrollere leveransen .....	208
3.3	Oppstilling av apparatet.....	208
3.4	Tilkopling av apparatet .....	209
3.5	Første gangs innkopling av apparatet.....	209
<b>4</b>	<b>Grunnleggende om betjening .....</b>	<b>209</b>
4.1	Slå av og på apparatet.....	209
4.2	Håndtering av betjeningsfeltet.....	210
4.3	Navigering i menyen.....	210
4.4	Fylle på kaffebønner og bruke Bean Select .....	211
4.5	Bruke kaffepulver .....	211
4.6	Fylle på vann .....	212
4.7	Stille inn utløpet .....	212
4.8	Bruk av melk.....	212
4.9	Tømme dryppskål og kaffegrutbeholder .....	212
<b>5</b>	<b>Tilberede drikker .....</b>	<b>213</b>
5.1	Tilberede espresso og café crème.....	213
5.2	Tilberede cappuccino og latte macchiato.....	213
5.3	Tilberede melkeskum og varm melk.....	214
5.4	Tilberede varmt vann.....	214
5.5	Tilberede drikker med oppskrifter .....	214
5.6	Endre drikkinnstillinger før og under tilberedningen.....	214
5.7	Avbryte drikktilberedning.....	214
5.8	Tilberede to drikker samtidig.....	215
<b>6</b>	<b>Endre drikkinnstillinger permanent .....</b>	<b>215</b>
6.1	Endre forinnstillinger .....	215





<b>7</b>	<b>Personlige innstillinger – "My Coffee"</b> .....	<b>215</b>
7.1	Bearbeide personlige brukerprofiler.....	215
7.2	Velge/endre personlige innstillinger .....	216
7.3	Tilberede drikker med personlige innstillinger .....	216
<b>8</b>	<b>Endre grunninnstillinger</b> .....	<b>216</b>
8.1	Stille inn språk .....	216
8.2	Stille inn klokkeslett .....	217
8.3	Stille inn energisparemodus .....	217
8.4	Stille inn automatisk utkopling .....	217
8.5	Aktivere/deaktivere skylling.....	218
8.6	Tilbakestille apparatet til fabrikkinnstillingene .....	218
8.7	Meny <i>Statistikk</i> og <i>system</i> .....	218
8.8	Stille inn malegrad .....	218
<b>9</b>	<b>Pleie og vedlikehold</b> .....	<b>219</b>
9.1	Generell rengjøring .....	219
9.2	Skulle kaffesystemet .....	219
9.3	Rengjøre kokegruppe .....	219
9.4	Program „ <i>Easy Cleaning</i> “ .....	220
9.5	Program "Rengjøring melkesystem" .....	220
9.6	Programmet "Rengjøre kaffesystemet" .....	221
9.7	Programmet "Avkalking" .....	222
9.8	Stille inn vannhardhet .....	222
9.9	Bruke vannfilter.....	222
<b>10</b>	<b>Transport, lagring og avfallsbehandling</b> .....	<b>223</b>
10.1	Dampe ut apparatet.....	223
10.2	Transportere apparatet .....	223
10.3	Kassering av apparatet.....	224
<b>11</b>	<b>Tekniske data</b> .....	<b>224</b>
<b>12</b>	<b>Feil</b> .....	<b>225</b>





## 1 Oversikt over apparatet

### 1.1 Apparaten i et overblikk

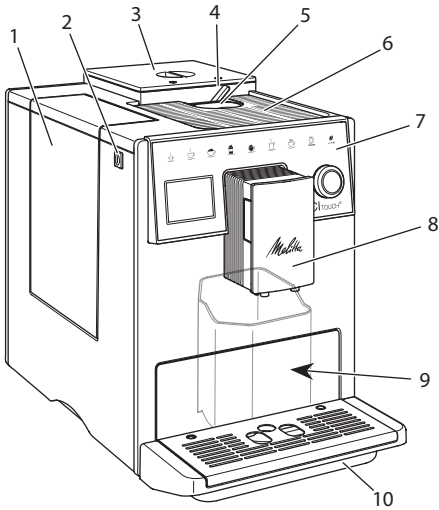


Fig. 1: Apparaten sett fra venstre foran

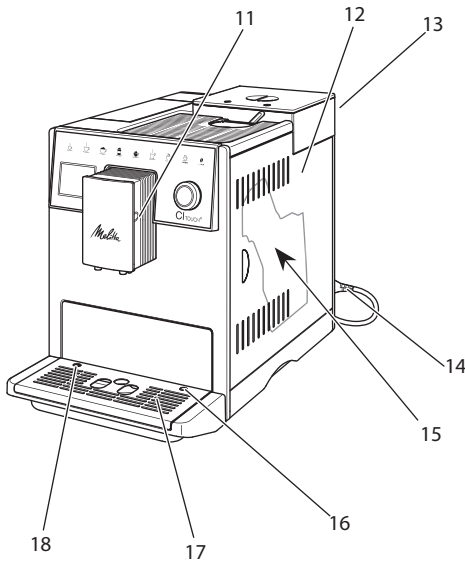


Fig. 2: Apparaten sett fra høyre foran

- 1 Vanntank
- 2 "På-/Av"-knapp
- 3 2-kammer bønnebeholder
- 4 Bean Select
- 5 Pulversjakt
- 6 Koppholder med edelstålplate (alt etter modell)
- 7 Betjeningsfelt
- 8 Høydejusterbart utløp med 2 kaffedyser, 2 melkedyser, 1 varmtvannsdysse, kopplys
- 9 Kaffegrutbeholder (innvendig)
- 10 Dryppskål
- 11 Tilkopling av melkeslangen til utløpet
- 12 Tildekning
- 13 Hendel "Malegradinnstilling" (på baksiden)
- 14 Strømkabel med kabeloppbevaringsrom
- 15 Kokegruppe (bak tildekningen)
- 16 Tilkopling melkeslange til dryppskål
- 17 Koppholder
- 18 Flottør

NO





## 1.2 Betjeningsfeltet i et overblikk

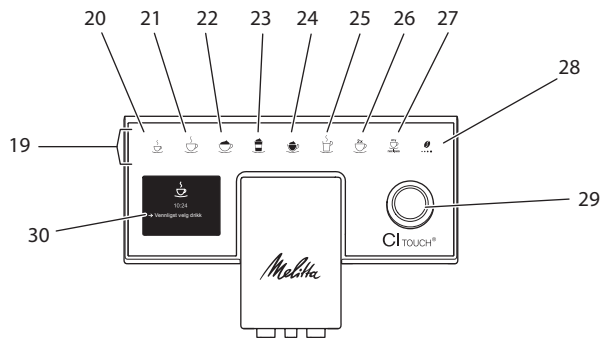


Fig. 3: Betjeningsfelt

Pos.	Betegnelse	Funksjon
19	Uttaksknapper	Tilberede drikker
20	Espresso	Tilberede espresso
21	Café Crème	Tilberede café crème
22	Cappuccino	Tilberede cappuccino
23	Latte Macchiato	Tilberede latte macchiato
24	Melkeskum og varm melk	Tilberede melkeskum og varm melk
25	Varmt vann	Tilberede varmt vann
26	2 kopper	Uttak av to kopper
27	my recipes	Velge personlige innstillinger for drikker eller tilberede drikker med oppskrifter
28	Kaffestyrke	Stille inn kaffestyrke
29	Dreiebryter	Åpne meny eller bekrefte innstillinger. Navigere i menyen oppover og nedover eller stille inn kaffearoma <i>STANDARD</i> .
30	Display	Visning av aktuelle menyer og meldinger Eksempel: Display driftsberedskap



## Kjære kunde

mange takk at du har valgt den helautomatiske kaffemaskinen CI Touch®.

Bruksanvisningen hjelper deg med å bli kjent med apparatet og oppleve den høyeste kaffenytelse.

Les nøye gjennom denne bruksanvisningen. Dermed unngår du skade på personer og utstyr. Oppbevar bruksanvisningen omhyggelig. Hvis du leverer apparatet videre, må du også levere bruksanvisningen med den.

For skader som oppstår på grunn av at bruksanvisningen ikke følges aksepterer Melitta ikke noe garantiansvar.

Hvis du trenger mer informasjon eller har spørsmål om apparatet, ta kontakt med Melitta eller oppsøk oss på internettet på:

[www.international.melitta.de/](http://www.international.melitta.de/)

Vi ønsker deg mye glede med apparatet ditt.

## 2 For din sikkerhet

**CE** Apparatet er i samsvar med de gjeldende Europeiske direktiver og er konstruert i henhold til den nyeste tekniske utviklingen. Likevel består det resterende farer.

For å hindre fare, må du følge sikkerhetsanvisningene. For skader som oppstår på grunn av at sikkerhetsanvisningene ikke følges aksepterer Melitta ikke noe garantiansvar.

### 2.1 Korrekt bruk

Apparatet brukes til tilberedning av kaffedrikker av kaffebønner eller kaffepulver og til oppvarming av melk og vann.

Apparatet er beregnet til bruk i private husholdninger.

All annen bruk regnes som ikke korrekt og kan føre til skade på person og utstyr.

### 2.2 Fare på grunn av elektrisk strøm

Hvis apparatet eller strømkabelen er skadet, er det livsfare på grunn av strømstøt.

For å unngå farer på grunn av elektrisk strøm:

- Bruk ikke skadet strømkabel.
- En skadet strømkabel kan utelukkende skiftes ut av produsenten, dens kundeservice eller dens servicepartner.
- Åpne ikke noen fastskrudde tildekninger på huset til apparatet.
- Bruk apparatet bare når det er i teknisk feilfri tilstand.
- Et defekt apparat skal utelukkende repareres av et autorisert verksted. Reparer ikke apparatet selv.
- Foreta ingen endringer på apparatet, dets bestanddeler og tilbehøret.
- Dypp ikke apparatet ned i vann.
- La ikke strømkabelen komme i kontakt med vann.

### 2.3 Fare for brannskader og skolding

Væsker og damper som strømmer ut kan være svært varme. Deler av apparatet blir likeledes svært varme.

For å unngå skolding og brann-sår:

NO





- Unngå hudkontakt med væsker og damp som strømmer ut.
- Under drift må du ikke berøre noen dyser på utløpet.

## 2.4 Generell sikkerhet

For å unngå skader på personer og utstyr:

- Ikke bruk apparatet i et skap eller lignende.
- Grip ikke inn i innsiden av apparatet under drift.
- Barn under 8 år skal holdes unna apparatet og dets strømkabel.
- Dette apparatet kan brukes av barn fra 8 år samt personer med redusert fysisk, sensorisk eller mentalt evnenivå eller mangel på erfaring og kunnskaper hvis de er under tilsyn eller opplæres i trygg bruk av apparatet og forstår farene som kan oppstå av det.
- Barn må ikke leke med apparatet. Rengjøring og brukervedlikehold skal ikke utføres av barn under 8 år. Barn over 8 år må være under tilsyn under rengjøringen og brukervedlikeholdet
- Kople apparatet fra strømforsyningen hvis det er uten tilsyn over lengre tid.
- Apparatet må ikke brukes i høyder over 2000 m.
- Vær ved rengjøringen av maskinen og dens komponenter oppmerksom på henvisningene i det respektive kapittelet („Pleie og vedlikehold“ på side 219).

## 3 De første trinn

I dette kapittelet beskrives hvordan du forbereder apparatet ditt for bruk.

### 3.1 Utpakking av apparatet

- Pakk ut apparatet. Fjern emballasjematerialet, tapestrimlene og beskyttelsesfoliene fra apparatet.
- Oppbevar emballasjematerialet for transport og eventuelle retursendinger.

#### Informasjon

I apparatet kan det finnes spor av kaffe og vann. Apparatet ble testet i fabriken for feilfri funksjon.

### 3.2 Kontrollere leveransen

Kontroller leveransen for fullstendighet ved hjelp av den medfølgende listen. Hvis deler mangler, ta kontakt med din forhandler.

- Kaffeskje med innskruiingshjelp for vannfilteret.
- Plast-melkebeholder eller termo--melkebeholder henholdsvis med melkeslange eller bare med melkeslange (alt etter modell).
- Vannfilter.
- Teststrimler for bestemmelse av vannhardhet.

### 3.3 Oppstilling av apparatet

Følg de påfølgende merknadene:

- Still ikke opp apparatet i fuktige rom.
- Sett apparatet på en stabil, plan og tørr flate.
- Sett ikke opp apparatet i nærheten av utslagsvasker eller liknende.
- Sett ikke apparatet på varme flater.
- Hold tilstrekkelig avstand på ca 10 cm til vegg og andre gjenstander. Avstanden oppover bør være minst 20 cm.
- Legg strømkabelen slik at den ikke kan skades av kanter eller varme flater.



### 3.4 Tilkopling av apparatet

Følg de påfølgende merknadene:

- Kontroller at nettspenningen stemmer overens med driftsspenningen som er angitt i Tekniske data (se kapittel 11, side 224).
- Kople apparatet bare til en forskriftsmessig montert jordet stikkontakt. Henvend deg i tvilstilfelle til en elektriker.
- Kontakten må minst være sikret med en 10 A-sikring.

### 3.5 Første gangs innkopling av apparatet

Under første gangs igangkjøring kan du stille inn språk, klokkeslett og vannhardhet. Du kan endre innstillingene på et senere tidspunkt (se kapittel 8, side 216 og kapittel 9.8, side 222).

For å bestemme vannhardheten brukes de vedlagte teststrimlene. Følg anvisningene på pakningen til teststrimmelen og tabellen i kapittel 11, side 224.

#### Informasjon

Vi anbefaler å slå bort de første to koppene med kaffe etter første gangs igangkjøring.

**Forutsetning:** Apparatet er stilt opp og tilkoplet.

1. Plasser en beholder under utløpet.
2. Slå på apparatet med "På-/Av-knappen".
  - » Velkomstmeldingen vises i displayet.
  - » Oppfordringen til å gjennomføre setup vises i displayet: *Please Setup the machine.*
3. Bekreft setup med "dreiebryteren".
  - » Menyene *Språk* vises.
4. Velg ditt språk med "dreiebryteren". Bekreft valget ditt.
  - » Menyene *Klokke* vises
5. Velg med "dreiebryteren" time og minutter. Bekreft dine innstillinger.
  - » Menyene *Vannhardhet* vises.

6. Velg med "dreiebryteren" det registrerte vannhardhetsområdet, eller bekreft den forhåndsinnstilte verdien.
  - » Oppfordringen *Vennligst fyll opp vanntanken* vises.
7. Ta ut vanntanken. Skyll vanntanken med rent vann. Sett inn vannfilteret (se kapittel „Slå på apparatet“ på side 209).

Fyll vanntanken med friskt vann og sett den inn.

  - » Apparatet varmer seg opp og gjennomfører en automatisk skylling.
  - » På displayet vises klarmeldingen og oppfordringen *Fyll bønner.*
8. Fyll kaffebønner i bønnebeholderen. Les for dette kapittelet 4.4, side 211.

## 4 Grunnleggende om betjening

I dette kapittelet beskrives grunnleggende betjeningstrinn under daglig håndtering av apparatet.

### 4.1 Slå av og på apparatet

Før du slår på ved første gangs igangkjøring av apparatet, les gjennom kapittelet 3.5.

#### Informasjon

- Når man slår på og av apparatet gjennomfører det en automatisk skylling.
- Under skyllingen ledes skyllevann også til dryppskålen.
- Den automatiske utkoplingsskyllingen kan i menyen *Innstillinger slås på eller av.*

#### Slå på apparatet

1. Plasser en beholder under utløpet.
2. Trykk på "På-/Av"-knappen.
  - » Driftsberedskap vises i displayet.
  - » Apparatet varmer seg opp og gjennomfører en automatisk skylling.
  - » Driftsberedskap vises i displayet.



## Slå av apparatet

1. Plasser en beholder under utløpet.
  2. Trykk på "På/Av"-knappen i 1-2 sekunder.
- » Apparatet gjennomfører en automatisk skylling ved aktivert utkoplings skylking.
  - » Apparatet slår seg av.

### Informasjon

- Apparatet slår seg av automatisk hvis det ikke blir brukt i lengre tid. Også i dette tilfellet følger det en automatisk skylking.
- Utkoplingstiden kan du stille inn i menyen *Auto av*, se kapittel 8.4, side 217.
- Hvis det ikke er blitt tilberedt noen drikk etter innkoplingen eller vann-tanken er tom, følger det ikke noen skylking.

## 4.2 Håndtering av betjeningsfeltet

De vesentlige funksjonene finner du via betjeningsfeltet og "dreiebryteren".

Trykk på betjeningsknappen med en fingertupp. Merk at betjeningsfeltet ikke vil reagere når du berører det med en spiker eller andre gjenstander.

Det er kun de betjeningsknappene som du kan bruke i apparatets aktuelle tilstand som lyser.

## 4.3 Navigering i menyen

Til innstilling av individuelle drikker eller til vedlikehold og pleie skal apparatet vise driftsberedskap. Da må du åpne den respektive menyen og navigere i denne.

Etter alle avsluttede prosesser vises driftsberedskap i displayet.

Følg merknadene i displayet.



Fig. 6: Eksempel: Display

For å navigere i menyen bruker du følgende muligheter:

### Åpne menyen og bekrefte valg

Trykk lengre enn 2 sekunder på "dreiebryteren" for å åpne menyen.

Trykk kort på "dreiebryteren" for å bekrefte valget ditt.

### Navigering i menyen

Drei "dreiebryteren" for å navigere nedover eller oppover i menyen.

### Forlate meny

Velg med "dreiebryteren" kommandoen *Exit* og bekreft valget med meny/ok", for å forlate en meny.

Forlat undermenyer som bare viser informasjon og der du ikke foretar noen innstillinger med et kort trykk.

### Åpne undermenyer

Noen funksjoner på apparatet når du ved å åpne flere undermenyer etter hverandre.

Åpningen av undermenyer er alltid lignende. Som eksempel beskrives her navigeringen til programmet *Avkalking*.

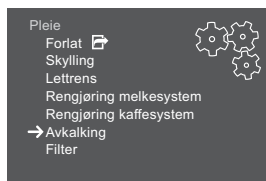


Fig. 7: Navigering til programmet Avkalking



1. Trykk på "dreiebryteren" i 2 sekunder.  
» Menyen vises i displayet.
2. Velg ved å dreie "dreiebryteren" menyen *Pleie*, og bekreft valget ditt.
3. Velg ved å dreie "dreiebryteren" menyen *Avkalking*, og bekreft vvalget ditt.

Valget av funksjonene vises alltid i kortform i denne bruksanvisningen:

- Naviger til menyen *Pleie* > *Avkalking*.

#### 4.4 Fylle på kaffebønner og bruke Bean Select

Brente kaffebønner mister aromaen sin. Fyll bare på så mye kaffebønner i bønnebeholderen som du bruker de neste 3-4 dagene.

##### ⚠ FORSIKTIG

**Ved skiftet mellom bønnekamrene blir det en restmengde av kaffebønner igjen i kvernen. De første to kaffedrikene etter skiftet til koffeinfri kaffe kan fremdeles inneholde koffeinholdig kaffe. Helsemessige skadevirkninger for personer som ikke tåler koffein kan være konsekvensen.**

- Personer som ikke tåler koffein bør først drikke den tredje kaffedrikken etter skiftet.

##### Vær forsiktig

**Bruk av uegnede kaffesorter kan føre til at kvernen blir tilklistret.**

- Bruk ikke frysetørkede eller karamelliserte kaffebønner.
- Fyll ikke kaffepulver i bønnebeholderen.

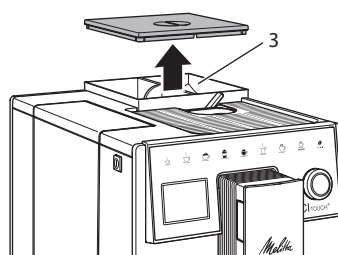


Fig. 8: 2-kammer bønnebeholder

På grunn av 2-kammer bønnebeholderen (3) kan du bruke to forskjellige kaffesorter. Fyll for eksempel et kammer med espressobønner og det andre med café crème bønner.

1. Åpne lokket til 2-kammer bønnebeholderen.
2. Fyll kaffebønner i bønnekamrene.
3. Lukk lokket til 2-kammer bønnebeholderen.

#### 4.5 Bruke kaffepulver

Til tilberedning av kaffedrikker kan du også bruke kaffepulver.

##### Vær forsiktig

**Bruk av uegnede kaffesorter kan føre til at kokegruppen blir tilklistret og tilstoppet.**

- Bruk ikke instantprodukter.
- Fyll maksimalt en kaffeskje kaffepulver i pulversjakten.

1. Åpne lokket til pulversjakten.
2. Bruk den medfølgende kaffeøsen til dosering.  
Fyll maksimalt en kaffeskje kaffepulver i pulversjakten.
3. Lukk lokket til pulversjakten.
4. Gå så fram som beskrevet i kapitlene 5 til 7.

NO





#### Informasjon

- Ved bruk av kaffepulver er det ikke mulig med uttak av to kopper.
- Hvis du ikke tilbereder kaffe før det er gått 3 minutter etter at pulversjakten ble åpnet, skifter apparatet over til drift med kaffebønner, og kaffepulveret kastes i kaffegrutbeholderen.

## 4.6 Fylle på vann

For optimal kaffenytelse bruk bare friskt, kaldt vann uten kullsyre. Skift vannet daglig.

#### Informasjon

Vannets kvalitet har stor betydning for kaffens smak. Bruk derfor kaffefilter (se kapittel 9.8, side 222 og kapittel 9.9, side 222).

1. Åpne lokket til vanntanken og trekk vanntanken i grepet oppover og ut av apparatet.
2. Fyll vanntanken med vann. Pass på den maksimale påfyllingsmengden på 1,8 liter.
3. Sett vanntanken ovenfra inn i apparatet og lukk lokket.

## 4.7 Stille inn utløpet

Utløpet kan høydejusteres. Still inn en så liten avstand som mulig mellom utløp og beholder. Skyv utløpet ovenfra og nedover alt etter beholder.

## 4.8 Bruk av melk

For optimal kaffenytelse bruk avkjølt melk.

Alt etter modell kan du bruke den medfølgende melkebeholderen eller melkeslangen og vanlige melkepakninger.

## Tilkople melkebeholder

Fyll bare så mye melk i beholderen som du skal bruke umiddelbart.

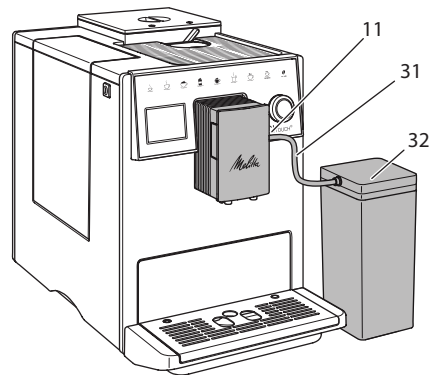


Fig. 9: Kople melkebeholder til apparatet

1. Fyll ønsket mengde melk i melkebeholderen (32).
2. Forbind melkeslangen (31) med melkebeholderen og med tilkoplingen (11) på utløpet eller stikk melkeslangen inn i en vanlig melkepakning.

#### Informasjon

Lagre den påfylte melkebeholderen i kjøleskapet.

## 4.9 Tømme dryppskål og kaffegrutbeholder

Når dryppskålen (10) og kaffegrutbeholderen (9) er fulle, ber apparatet om tømning. Flottøren (18) som rager ut viser likeledes at dryppskålen er full. Tøm alltid begge beholdere.

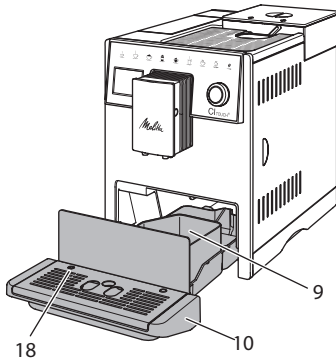


Fig. 10: Dryppskål, kaffegrutbeholder og flottør.

1. Trekk dryppskålen (10) framover og ut av apparatet.
2. Ta ut og tøm kaffegrutbeholderen (9).
3. Tøm dryppskålen.
4. Sett kaffegrutbeholderen inn.
5. Skyv dryppskålen inn i apparatet til anslaget.

#### Informasjon

Oppfordringen fra apparatet om å tømme dryppskålen og kaffegrutbeholderen kommer etter et fast antall drikkuttak. Hvis du vil tømme beholderne mens apparatet er slått av, registrerer ikke apparatet denne prosessen. Derfor kan det hende at du blir oppfordret til å tømme selv om dryppskålen og kaffegrutbeholderen ennå ikke er fylt.

## 5 Tilberede drikker

For tilberedning av drikker finnes det to muligheter:

- Standarduttak med uttaksknappene og drikktilberedning med oppskrifter som beskrevet i det påfølgende.
- Tilberedning med endrede drikkinnstillinger (se kapittel 6, side 215).
- Bruk av personlige innstillinger med My Coffee-funksjon (se kapittel 7, side 215).

I dette kapittelet beskrives standarduttaket.

Pass på:

- I lagerbeholderne skal det være tilstrekkelige mengder kaffe og vann. Hvis påfyllingsnivået er for lite, krever apparatet etterfylling.
- Systemet viser ikke at melk mangler.
- Ved valg av en drikk med melk, må melkebeholderen eller en vanlig melkepakning være tilkoplest.
- Beholderne for drikkene skal være tilstrekkelig store.
- Displayet må vise driftsberedskap for tilberedning av drikker.
- Drikkleveringen avsluttes automatisk.
- Etter en tilberedning av en drikk med melk, oppfordrer apparatet automatisk til *Easy Cleaning-programmet*.

### 5.1 Tilberede espresso og café crème



1. Plasser en beholder under utløpet.
2. Trykk på knappen "Espresso" eller "Café Crème".
  - » Drikkleveringen følger og avsluttes automatisk.
3. Ta ut beholderen.

### 5.2 Tilberede cappuccino og latte macchiato



**Forutsetning:** Melk er tilkoplest.

1. Plasser en beholder under utløpet.
2. Trykk knappen "Cappuccino" eller "Latte macchiato".
  - » Drikkleveringen følger og avsluttes automatisk.
  - » I displayet vises *Easy Cleaning?*
3. Ta ut beholderen.
4. Utfør *Easy Cleaning-Programmet* eller tilbered ytterligere drikker og utfør *Easy Cleaning-Programmet* senere, se kapittel 9.4.



### 5.3 Tilberede melkeskum og varm melk

Tilberedningen av melkeskum og varm melk er lignende.



**Forutsetning:** Melk er tilkopleet.

1. Plasser en beholder under utløpet.
2. Trykk på knappen "Melkeskum/Melk".
  - a) Melkeskum = Trykk kort på knappen
  - b) Varm melk = Trykk knapp lenge (2 sekunder)
    - » Melkeleveringen følger og avsluttes automatisk.
3. Ta ut beholderen.
  - » I displayet vises *Easy Cleaning*?
4. Utfør *Easy Cleaning-Programmet* eller tilbered ytterligere drikker og utfør *Easy Cleaning-Programmet* senere, se kapittel 9.4.

### 5.4 Tilberede varmt vann



1. Plasser en beholder under utløpet.
2. Trykk på knappen "Varmt vann".
  - » Vannleveringen følger og avsluttes automatisk.
3. Ta ut beholderen.

### 5.5 Tilberede drikker med oppskrifter

Ved siden av standarduttaket kan du velge ytterligere drikkspesialiteter i menyen *Oppskrifter*.

#### Informasjon

Tilkople melkebeholderen eller en vanlig melkepakke ved valg av en drikk med melk (alt etter modell).



1. Plasser en beholder under utløpet.
2. Trykk "dreieknappen" og naviger til menyen *Oppskrifter* eller trykk lenge "my recipes"-knappen.
  - » Oppskriftvalget vises i displayet.

3. Velg en drikkoppskrift og bekreft ditt valg.
  - » Drிக்கleveringen følger og avsluttes automatisk.
4. Ta ut beholderen.

### 5.6 Endre drikkinnstillinger før og under tilberedningen.

Du kan endre drikkinnstillingene før og under drikktilberedningen.

#### Informasjon

Disse innstillingene gjelder bare for den aktuelle drikktilberedningen.

#### Endre drikkinnstillinger før tilberedningen.


Du kan endre bønnesorten før valget av en drikk.

- Innstill før valget av en drikk det ønskede bønnekammeret med skyveremn "BEAN SELECT".
- » Valgt bønnesort blir brukt til tilberedning av drikk.

#### Endre drikkinnstillinger under tilberedningen

Du kan endre drikkmengden og kaffestyrken under drikktilberedningen.

**Forutsetning:** Displayet viser driftsberedskap.

 Innstill under leveringen av en drikk (kaffe eller melk) den ønskede drikkmengden med "dreiebryteren".

 Innstill kaffestyrken under malingen med knappen "Kaffestyrke".

### 5.7 Avbryte drikktilberedning

Hvis du vil avbryte drikktilberedningen før tiden, trykker du den valgte uttaksknappen en gang til.



## 5.8 Tilberede to drikker samtidig



Med knappen "2 kopper" tilbereder du to drikker.

### Informasjon

Uttak av to kopper er for blandingsdrikker som blandes med varmt vann (f. eks. americano), for melkeskum, varm melk og varmt vann ikke mulig.

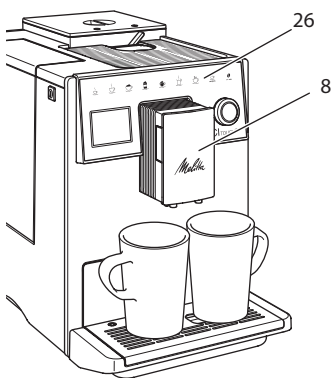


Fig. 11: Uttak av to kopper

1. Plasser to beholdere under utløpet (8).
2. Trykk på knappen "2 kopper" (26).
3. Gå så fram som beskrevet i den aktuelle drikktilberedningen.

### Informasjon

- Innstillingen gjelder bare for neste drikktilberedning.
- Hvis du ikke tilbereder noen drikk før 1 minutt er gått, skifter apparatet til uttak av én kopp.

## 6 Endre drikkinnstillinger permanent

Apparatet tilbyr flere muligheter for tilberedning av kaffespesialiteter.

## 6.1 Endre forinnstillinger

Alt etter drikk kan du endre de følgende forinnstillingene:

Mengde kaffe, skum, melk, varmt vann, kaffestyrke og temperatur.

Endringen av drikkinnstillingene er lignende for alle drikkene. Som eksempel beskrives her endring av kaffestyrken for en espresso.

1. Trykk på "dreiebryteren" i 2 sekunder.
  - » Menyen vises i displayet.
2. Naviger til menyen *Uttaksknapper* > *Espresso* > *Kaffestyrke*.
3. Velg ønsket kaffestyrke og bekreft valget.
4. Velg kommandoen *Exit* for å forlate menyen.
  - » For de neste tilberedningene av en espresso brukes den valgte kaffestyrken..

### Informasjon

Forinnstillingene forblir gyldige helt til de endres igjen.

NO

## 7 Personlige innstillinger – "My Coffee"

Med "My Coffee"-funksjonen kan du lagre personlige innstillingen og tilordne en bruker.

### 7.1 Bearbeide personlige brukerprofiler

Opptil fire brukerprofiler kan brukes.

#### Endre navn på en brukerprofil

Du kan endre navn på brukerprofilene.

1. Trykk på "dreiebryteren" i 2 sekunder.
  - » Menyen vises i displayet.
2. Naviger til menyen *My Coffee*.
3. Velg en bruker og bekreft valget.
4. Velg *Endre navn* og bekreft valget.
  - » Menyen for valg av enkelttegn vises.



5. Velg og bekreft enkelttegn ved å dreie "dreiebryteren".
6. Velg kommandoen *Exit* gjentatte ganger for å forlate menyen.

### Aktivere/deaktivere brukerprofil

Du kan bare bruke brukere som brukerprofilen er aktiv for.

**Forutsetning:** Displayet viser driftsberedskap.

1. Trykk på "dreiebryteren" i 2 sekunder.
  - » Menyene vises i displayet.
2. Naviger til menyen *My Coffee*.
3. Velg en bruker og bekreft valget.
4. Velg *Aktiv/Inaktiv* og bekreft valget.
5. Velg *Aktiv* eller *Inaktiv* og bekreft valget på nytt.
6. Velg kommandoen *Exit* for å forlate menyen.

## 7.2 Velge/endre personlige innstillinger

Alt etter drikk kan følgende innstillinger tilordnes en bruker:  
Oppskrifter, mengde kaffe, skum, melk, varmt vann, kaffestyrke og temperatur.

Tilordningen av de personlige innstillingene til en bruker er alltid lignende. Som eksempel beskrives her innstilling av kaffemengden for en cappuccino.

1. Trykk på "dreiebryteren" i 2 sekunder.
    - » Menyene vises i displayet.
  2. Naviger til menyen *My Coffee*.
  3. Velg en bruker og bekreft valget.
  4. Naviger til menyen *Cappuccino* > *Kaffemengde*.
  5. Velg en mengde og bekreft valget.
  6. Velg kommandoen *Exit* for å forlate menyen.
- » For neste tilberedning av en cappuccino utført av brukeren brukes den valgte kaffemengden.

## 7.3 Tilberede drikker med personlige innstillinger



Tilberedningen av drikker med "My Coffee"-funksjonen er lignende for alle drikker. Som eksempel beskrives her tilberedningen av en cappuccino.

1. Plasser en beholder under utløpet.
2. Trykk på "my recipes"-knappen så ofte til ønsket bruker vises i displayet.
3. Trykk på knappen "Cappuccino".
  - » Drickleveringen følger og avsluttes automatisk.
4. Ta ut beholderen.
  - » I displayet vises *Easy Cleaning?* (Trykk på dreiebryter for start).
5. Utfør *Easy Cleaning-Programmet* eller tilbered ytterligere drikker og utfør *Easy Cleaning-Programmet* senere, se kapittel 9.4.

### i Informasjon

- For å forlate *My Coffee-funksjonen* trykk på "my recipes"-knappen så ofte til driftsberedskap vises i displayet.
- Hvis du ikke tilbereder noen drikk før 3 minutter er gått, skifter apparatet automatisk til driftsberedskap.

## 8 Endre grunninnstillinger

I det følgende kapittelet forklares brukertrekk som endrer grunninnstillingene til apparatet.

### 8.1 Stille inn språk

Du kan stille inn språket i displaytekstene.

**Forutsetning:** Displayet viser driftsberedskap.

1. Trykk på "dreiebryteren" i 2 sekunder.
  - » Menyene vises i displayet.
2. Naviger til menyen *Språk*.
3. Velg et språk og bekreft valget.
4. Forlat menyen med kommandoen *Exit*.



## 8.2 Stille inn klokkeslett

Du kan stille inn klokkeslettet som vises i displayet.

**Forutsetning:** Displayet viser driftsberedskap.

1. Trykk på "dreiebryteren" i 2 sekunder.
  - » Menyenes vises i displayet.
2. Naviger til menyen *Klokke*.
3. Velg time og minutter. Bekreft dine innstillinger.
4. Forlat menyen med kommandoen *Exit*.

### Informasjon

Hvis du vil velge bort visning av klokkeslettet på displayet, stiller du klokkeslettet på 00:00.

## 8.3 Stille inn energisparemodus

Energisparemodus fører til en senkning av oppvarmingstemperaturen og slår av belysningen på betjeningsfeltet.

Hvis apparatet ikke blir betjent i lengre tid skifter det automatisk til energisparemodusen etter en forhåndsinnstilt tid. I menyen *Energisparemodus* stiller du inn tidsrommet fram til aktivering av energisparemodusen.

**Forutsetning:** Displayet viser driftsberedskap.

1. Trykk på "dreiebryteren" i 2 sekunder.
  - » Menyenes vises i displayet.
2. Naviger til menyen *Energisparemodus*.
3. Velg et tidsrom og bekreft valget.
4. Forlat menyen med kommandoen *Exit*.

### Informasjon

- Energisparemodus kan ikke deaktiveres fullstendig. Senest etter 4 timer uten betjening skifter apparatet til energisparemodusen.

## 8.4 Stille inn automatisk utkopling

Hvis apparatet ikke blir betjent i lengre tid slår det seg automatisk av etter en forhåndsinnstilt tid. I menyen *Auto av* stiller du inn tidsrommet fram til utkopligen. Du kan også bestemme et nøyaktig tidspunkt.

### Informasjon

Hvis tidsrom og tidspunkt aktiveres samtidig, slår apparatet seg av etter hendelsen som inntreffer først.

### Stille inn tidsrom for automatisk utkopling

**Forutsetning:** Displayet viser driftsberedskap.

1. Trykk på "dreiebryteren" i 2 sekunder.
  - » Menyenes vises i displayet.
2. Naviger til menyen *Auto av > Av etter...*
3. Velg en tid og bekreft valget.
4. Velg kommandoen *Exit* gjentatte ganger for å forlate menyen.

### Informasjon

Den automatiske utkopligen kan ikke deaktiveres fullstendig. Senest etter 8 timer uten betjening slår apparatet seg av.

### Stille inn tidspunkt for automatisk utkopling

Utkoplingstidspunktet er deaktivert fra fabrikkens side.

**Forutsetning:** Displayet viser driftsberedskap.

1. Trykk på "dreiebryteren" i 2 sekunder.
  - » Menyenes vises i displayet.
2. Naviger til menyen *Auto av > Av klokken...*
3. Velg timer og minutter. Bekreft dine innstillinger.
4. Velg kommandoen *Exit* gjentatte ganger for å forlate menyen.



#### Informasjon

Hvis du vil deaktivere den automatiske utkopligen, stiller du utkoplingsstidspunktet på 00:00.

## 8.5 Aktivere/deaktivere skylling

Kaffesystemet skylles alltid umiddelbart etter innkoplingen. Bare utkoplingskyllingen kan aktiveres/deaktiveres. Når denne er aktivert, skylles kaffesystemet etter utkopligen.

Det anbefales ikke en varig deaktivering.

### Aktivere/deaktivere utkoplingskylling

**Forutsetning:** Displayet viser driftsberedskap.

1. Trykk på "dreiebryteren" i 2 sekunder.  
» Menyene vises i displayet.
2. Naviger til menyen *Innstillinger* > *Utkoplingskylning*.
3. Velg *Aktiv* eller *Inaktiv* og bekreft valget.
4. Velg kommandoen *Exit* for å forlate menyen.  
» Driftsberedskap vises i displayet.

## 8.6 Tilbakestille apparatet til fabrikkinnstillingene

Du kan tilbakestille apparatet til fabrikkinnstillingene

#### Informasjon

Hvis du tilbakestiller apparatet til fabrikkinnstillinger, går alle personlige innstillinger tapt inklusive innstillingene i menyen *My Coffee*.

**Forutsetning:** Displayet viser driftsberedskap.

1. Trykk på "dreiebryteren" i 2 sekunder.  
» Menyene vises i displayet.
2. Naviger til menyen *Innstillinger* > *Fabrikkinnstillinger*.

3. Velg *Tilbakestille* og bekreft valget.
4. Velg kommandoen *Exit* for å forlate menyen.

## 8.7 Meny Statistikk og system

### Statistikk

I menyen Statistikk får du informasjon om antall drikkuttak og til pleie.

### System

I menyen System får du informasjon om programvareversjonen og tilgang til funksjonen Damp ut, se kapittel 10.1, side 223.

## 8.8 Stille inn malegrad

Malegraden for kaffebønnene har innflytelse på smaken av kaffen. Malegraden ble stilt inn optimalt før overleveringen.

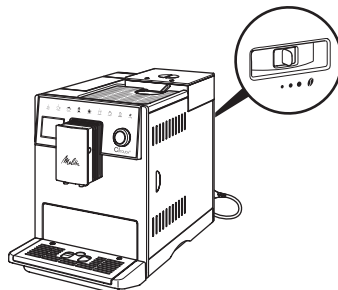


Fig. 12: Innstilling av malegrad

Still inn malegraden med hendelen på baksiden.

1. Still hendelen
  - Mot høyre = grovere malegrad
  - Mot venstre = finere malegrad

#### Informasjon

- Hvis du stiller malegraden finere, blir kaffesmaken sterkere.
- Malegraden er stilt inn optimalt når kaffen flyter jevnt ut av utløpet og en fin, tykk crema dannes.



## 9 Pleie og vedlikehold

Ved hjelp av jevnlig rengjøring og vedlikehold sikrer du en konstant høy kvalitet på dine drikker.

### 9.1 Generell rengjøring

Rengjør apparatet regelmessig. Fjern straks synlige tilsmussinger av melk og kaffe på utsiden

Vær forsiktig

**Bruk av ikke-egnete rengjøringsmidler kan føre til oppripping av flatene.**

- Bruk ikke skurende kluter, svamper og rengjøringsmidler.

**Forutsetning:** Apparatet er slått av.

- Rengjør apparatet utvendig med en myk, fuktig klut og et vanlig oppvaskmiddel.
- Skyll dryppskålen og kaffegrutbeholderen med en myk, fuktig klut og et vanlig oppvaskmiddel.
- Rengjør bønnebeholderen med en myk, tørr klut.

### 9.2 Skulle kaffesystemet

Under skyllingen skylles dysene på utløpet og de indre delene i kaffesystemet. Dermed renner skyllevannet ut av innsiden og inn i dryppskålen.

Dersom utkoplings skyllingen ikke er deaktivert, gjennomfører apparatet en skylling av kaffesystemet ved inn- og utkopligen.

Du kan også gjennomføre skyllingen manuelt.

**Forutsetning:** Displayet viser driftsberedskap.

1. Plasser en beholder under utløpet.
2. Trykk på "dreiebryteren" i 2 sekunder.
  - » Menyen vises i displayet.
3. Naviger til menyen *Pleie > Skylling*.
4. Velg *Starte* og bekreft valget.
  - » Kaffesystemet skylles.

### 9.3 Rengjøre kokegruppe

For å unngå skader på apparatet anbefaler vi å rengjøre kokegruppen en gang per uke.

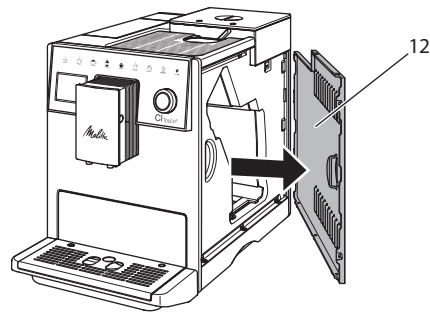


Fig. 13: Ta av sidedeksel

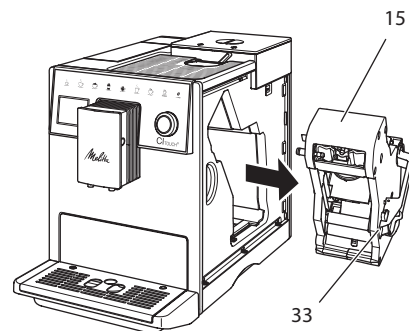


Fig. 14: Demontere kokegruppe

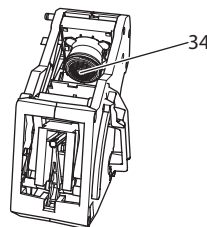


Fig. 15: Rengjøre kokegruppe

**Forutsetning:** Apparatet er slått av.

NO





1. Åpne tildekningen (12). Grip for dette inn i fordypningen på apparatets høyre side og trekk tildekningen av til siden..
2. Trykk og hold den røde hendelen (33) på grepet til kokegruppen (15), og dreii grepet med klokken til det går i lås ved anslaget.
3. Trekk kokegruppen i grepet ut av apparatet.
4. Skyll kokegruppen som en enhet grundig på alle sider under rennende vann. Pass spesielt på at silen (34) er fri for kafferester.
5. La kokegruppen dryppe av.
6. Fjern kafferester fra flatene på innsiden av apparatet med en myk, tørr klut.
7. Sett kokegruppen inn i apparatet. Trykk på og hold den røde hendelen på grepet til kokegruppen og dreii grepet mot klokken til det går i lås ved anslaget.
8. Sett tildekningen inn på siden til den går i lås.

NO

## 9.4 Program „Easy Cleaning“

Melkesystemet skylles med *Easy Cleaning-programmet*.

Etter hver tilberedning av en drikk med melk oppfordrer systemet til gjennomføring av *„Easy Cleaning“-programmet*.

Du kan også gjennomføre *Easy Cleaning-programmet* manuelt.

**Forutsetning:** Displayet viser driftsberedskap.

1. Plasser en beholder under utløpet.
2. Trykk på "dreiebryteren" i 2 sekunder.  
» Menyen vises i displayet.
3. Naviger til menyen *Pleie > Easy Cleaning*.
4. Velg *Starte* og bekreft valget.
5. Følg de videre anvisningene i displayet til *Easy Cleaning-programmet* slutter.

## 9.5 Program "Rengjøring melkesystem"

Med dette programmet rengjøres melkesystemet ved hjelp av et melkesystem-rengjøringsmiddel.

For bevaring av hygienen og for å unngå skader på apparatet anbefaler vi å gjennomføre rengjøringsprogrammet en gang per uke.

Rengjøringsprogrammet tar omtrent 3 minutter og skal ikke avbrytes.

Vær forsiktig

**Bruk av ikke egnede melkesystem-rengjøringsmidler kan føre til skader på apparatet.**

- Bruk utelukkende melkesystem-rengjøringsmiddelet Melitta® PERFECT CLEAN for helautomatiske kaffemaskiner.
- Følg bruksanvisningen på emballasjen til melkesystem-rengjøringsmiddelet.

**Forutsetning:** Displayet viser driftsberedskap.

1. Sett en beholder (0,7 l) under utløpet (f. eks. kaffegrutbeholderen).
2. Trykk på "dreiebryteren" i 2 sekunder.  
» Menyen vises i displayet.
3. Naviger til menyen *Pleie > Rengjøring melkesystem*.
4. Velg *Start* og bekreft valget.
5. Følg de videre anvisningene i displayet til *Rengjøring melkesystem-programmet* slutter.

### Rengjøre melkeenheten

I tillegg anbefaler vi å rengjøre melkeenheten, melkeslangen og melkebeholderen regelmessig.

Informasjon

- Plast-melkebeholderen, uten deksel og stigerør, er egnet for oppvaskmaskiner.

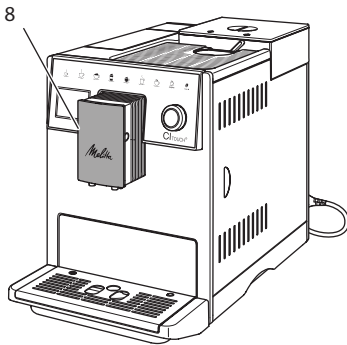


Fig. 16: Tilgang til melkeenheten

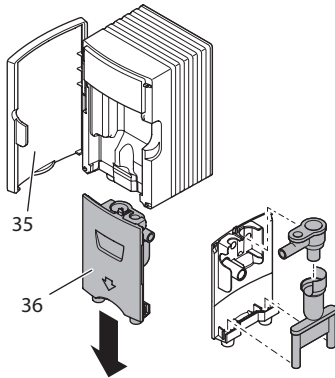


Fig. 17: Demontere melkeenheten

1. Trekk melkeslangen av fra apparatet.
2. Åpne døren til utløpet (8).
3. Trekk melkeenheten (36) av nedover.
4. Rengjør enkeltdelene med varmt vann. Bruk en myk, fuktig klut og vanlig oppvaskmiddel.

Monteringen utføres analogt i omvendt rekkefølge.

#### Informasjon

Pass på at melkeenheten blir presset oppover til anslaget.

## 9.6 Programmet "Rengjøre kaffesystemet"

Med rengjøringsprogrammet fjernes gjenværende rester og kaffeoljerester ved hjelp av kaffemaskin-rengjøringsmiddel.

For å unngå skader på apparatet anbefaler vi å gjennomføre rengjøringsprogrammet annenhver måned - eller hvis apparatet oppfordrer deg om det.

Rengjør før start av rengjøringsprogrammet kokegruppen og insiden (se kapittel 9.3, side 219).

Rengjøringsprogrammet tar omtrent 15 minutter og skal ikke avbrytes.

#### ⚠ FORSIKTIG

Kontakt med kaffemaskin-rengjøringsmidlet kan føre til irritasjoner i øynene og huden.

- Følg bearbeidingsanvisningene på pakningen til kaffemaskin-rengjøringsmidlet.

#### Vær forsiktig

Bruk av ikke egnede kaffemaskin-rengjøringsmidler kan føre til skader på apparatet.

- Bruk utelukkende Melitta® PERFECT CLEAN rengjøringstabs for helautomatiske kaffemaskiner.

**Forutsetning:** Displayet viser driftsberedskap.

1. Trykk på "dreiebryteren" i 2 sekunder.
  - » Menyen vises i displayet.
2. Naviger til menyen *Pleie > Rengjøring kaffesystem*.
3. Velg *Start* og bekreft valget.
4. Følg anvisningene som følger på displayet til rengjøringsprogrammet slutter.

NO



## 9.7 Programmet "Avkalking"

Med avkalkingsprogrammet fjernes kalkavleiringer på innsiden av apparatet med kaffemaskin-avkalkingsenheten.

For å unngå skader på apparatet anbefaler vi, hvis du ikke bruker vannfilter, å gjennomføre avkalkingsprogrammet hver 3. måned. Ved bruk av et vannfilter først, når apparatet oppfordrer deg til det.

Avkalkingsprogrammet tar omtrent 25 minutter og skal ikke avbrytes.

### **⚠ FORSIKTIG**

**Kontakt med avkalkingsenheten kan føre til irritasjoner i øynene og på huden.**

- Følg bearbeidingsanvisningene på pakningen til avkalkingsenheten.

### Vær forsiktig

**Bruk av ikke egnet avkalkingsenhet kan føre til skader på apparatet.**

- Bruk utelukkende Melitta® ANTI CALC avkalkingsmiddel for helautomatiske kaffemaskiner.
- Følg bruksanvisningen på emballasjen til avkalkingsmiddelet.

### Vær forsiktig

**Et fastskrudd vannfilter kan skades under avkalkingsprogrammet.**

- Fjern vannfilteret når apparatet oppfordrer til det (se Fig. 18).
- Legg vannfilteret i en beholder med ledningsvann under avkalkingsprogrammet.
- Etter at avkalkingsprogrammet er slutt kan du sette vannfilteret inn igjen og bruke det videre.

### Forutsetninger:

- Displayet viser driftsberedskap.
  - Beholder (0,7 l) står under utløpet.
1. Trykk på "dreiebryteren" i 2 sekunder.
    - » Menyene vises i displayet.
  2. Naviger til menyen Pleie > Avkalking.

3. Velg *Starte* og bekreft valget.
4. Følg de videre anvisningene i displayet til avkalkingsprogrammet slutter.

## 9.8 Stille inn vannhardhet

Den innstilte vannhardheten påvirker hyppigheten til avkalkingen. Jo hardere vannet er, desto oftere på apparatet avkalkes.

### **i** Informasjon

Hvis du bruker et kaffefilter, kan du ikke stille inn vannhardheten.

Bestem vannhardheten ved bruk av de vedlagte teststrimlene. Følg anvisningene på forpakningen for teststrimmelen og tabellen 11, side 224.

**Forutsetning:** Displayet viser driftsberedskap.

1. Trykk på "dreiebryteren" i 2 sekunder.
  - » Menyene vises i displayet.
2. Naviger til menyen *Innstillinger* > *Vannhardhet*
3. Velg vannhardhetsområdet og bekreft valget.

## 9.9 Bruke vannfilter

Bruk av et vannfilter forlenger levetiden til apparatet og du må sjeldnere avkalke apparatet. Vannfilteret som følger med leveransen filtrerer kalk og andre skadelige stoffer ut av vannet.

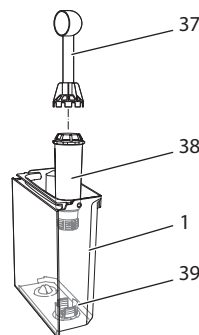


Fig. 18: Skru inn og ut vannfilteret



Vannfilteret (38) skrues inn eller ut med innskruingshjelpen på enden av den medfølgende kaffeskjeen (37) inn i gjengene (39) på sokkelen til vanntanken (1).

### Sette inn vannfilter

#### Informasjon

Legg vannfilteret i en beholder med friskt ledningsvann i noen minutter før du setter det inn.

#### Forutsetninger:

- Displayet viser driftsberedskap.
  - Beholder (0,7 l) står under utløpet.
1. Trykk på "dreiebryteren" i 2 sekunder.
    - » Menyene vises i displayet.
  2. Naviger til menyen *Pleie* > *Filter* > *Sette inn filter*.
  3. Velg *Starte* og bekreft valget.
  4. Følg de videre anvisningene i displayet.
    - » Apparatet tilpasser vannfilteret automatisk vannhardheten.
    - » Driftsberedskap vises i displayet.

### Bytte vannfilter

Bytt vannfilteret når apparatet krever det.

#### Forutsetning:

- Displayet viser driftsberedskap.
  - Beholder (0,7 l) står under utløpet.
1. Trykk på "dreiebryteren" i 2 sekunder.
    - » Menyene vises i displayet.
  2. Naviger til menyen *Pleie* > *Filter* > *Bytte filter*.
  3. Velg *Starte* og bekreft valget.
  4. Følg de videre anvisningene i displayet.

### Fjerne vannfilter

Vannfilteret bør ikke stå tørt over et lengre tidsrom. Vi anbefaler å oppbevare vannfilteret i en beholder med ledningsvann i kjøleskapet hvis det ikke brukes i lengre tid.

**Forutsetning:** Displayet viser driftsberedskap.

1. Trykk på "dreiebryteren" i 2 sekunder.
  - » Menyene vises i displayet.
2. Naviger til menyen *Pleie* > *Filter* > *Fjerne filter*.
3. Velg *Starte* og bekreft valget.
4. Følg de videre anvisningene i displayet.
  - » Vannhardheten er automatisk stilt tilbake til den forrige innstillingen.
  - » Driftsberedskap vises i displayet.

## 10 Transport, lagring og avfallsbehandling

### 10.1 Dampe ut apparatet

Vi anbefaler å dampe ut apparatet hvis det ikke brukes i lengre tid, før en transport og ved frostfare.

Ved å dampe ut fjernes restvannet fra apparatet.

#### Forutsetninger:

- Vannfilteret er fjernet.
  - Displayet viser driftsberedskap.
1. Plasser en beholder under utløpet.
  2. Trykk på "dreiebryteren" i 2 sekunder.
    - » Menyene vises i displayet.
  3. Naviger til menyen *System* > *Dampe ut*.
  4. Velg *Starte* og bekreft valget.
  5. Følg de videre anvisningene i displayet.
    - » Apparatet varmer seg opp.
    - » Apparatet dampes ut og slår seg etterpå fullstendig av.

### 10.2 Transportere apparatet

#### Vær forsiktig

**Frossent restvann kan føre til skader på apparater.**

- Unngå å utsette apparater for temperaturer under 0 °C.

NO

**i** Informasjon

Transporter apparatet i originalemballasjen. Dermed unngår du transportskader.

Utfør følgende arbeider før du transporter apparatet:

1. Damp ut apparatet (se kapittel 10.1, side 223).
2. Tøm dryppskålen og kaffegrutbeholderen.
3. Tøm vanntanken.
4. Tøm bønnebeholderen.
5. Rengjør apparatet (se kapittel 9.1, side 219).
6. Fest løse deler (koppholder, osv.) med egnet tape.
7. Pakk inn apparatet.

**10.3 Kassering av apparatet**

Apparater som er merket med dette symbolet er underlagt det europeiske direktivet 2002/96/EF for WEEE (Waste Electrical and Electronic Equipment).



Elektrisk utstyr hører ikke hjemme i husholdningsavfallet.

- Kasser systemet miljøvennlig og via egnede samlesystemer.

**11 Tekniske data**

Tekniske data	
Driftsspenning	220 V til 240 V, 50 Hz
Inngangseffekt	maks. 1400 W
Pumpetrykk	statisk maks. 15 bar
Mål	
Bredde	255 mm
Høyde	340 mm
Dybde	470 mm
Volum	
Bønnebeholder	2 × 135 g
Vanntank	1,8 l
Vekt (tom)	9,25 kg
Omgivelsesbetingelser	
Temperatur	10 °C til 32 °C
Relativ luftfuktighet	30 % til 80 % (ikke kondenserende)

Vannhardhets-område	°d	°e	°f
Bløtt	0 til 10	0 til 13	0 til 18
Middels	10 til 15	13 til 19	18 til 27
Hardt	15 til 20	19 til 25	27 til 36
Svært hardt	> 20	> 25	> 36



## 12 Feil

Hvis tiltakene nedenfor ikke utbedrer feilene, eller om andre feil enn de som er oppført her opptrer, bes du henvende deg til service på [Melitta.se](http://Melitta.se).

### Setning strøket

Feil	Årsak	Tiltak
Kaffen strømmer bare dråpevis ut av utløpet.	Malegraden er for fin.	<ul style="list-style-type: none"> <li>▪ Stille inn malegraden grovere (se kapittel 8.8).</li> </ul>
	Apparatet er tilsmusset.	<ul style="list-style-type: none"> <li>▪ Rengjør kokegruppen (se kapittel 9.3).</li> <li>▪ Gjennomfør rengjøringsprogrammet (se kapittel 9.6).</li> </ul>
	Apparatet er forkalket.	<ul style="list-style-type: none"> <li>▪ Avkalk apparatet (se kapittel 9.7).</li> </ul>
Kaffe renner ikke gjennom.	Vanntanken er ikke fylt eller ikke satt inn riktig.	<ul style="list-style-type: none"> <li>▪ Fyll vanntanken og pass på at den sitter riktig (se kapittel 4.6).</li> </ul>
	Kokegruppen er tilstoppet.	<ul style="list-style-type: none"> <li>▪ Rengjør kokegruppen (se kapittel 9.3).</li> </ul>
Kvern kverner ikke kaffebønner.	<ul style="list-style-type: none"> <li>▪ Bønnene faller ikke ned i kvernen.</li> <li>▪ Vippearms står loddrett.</li> <li>▪ Kaffebønnene er for oljete.</li> <li>▪ Fremmedlegemer i kvernen.</li> </ul>	<ul style="list-style-type: none"> <li>▪ Bank lett på bønnebeholderen.</li> <li>▪ Rengjør bønnebeholderen.</li> <li>▪ Still vippearms til venstre eller høyre.</li> <li>▪ Bruk andre kaffebønner.</li> <li>▪ Kontakt <a href="http://www.Melitta.se">www.Melitta.se</a>.</li> </ul>
Display <i>Fyll bønner</i> blinker, selv om bønnebeholderen er fylt.	Bønnene faller ikke ned i kvernen. Ikke tilstrekkelig kvernedede bønner i traktekammeret.	<ul style="list-style-type: none"> <li>▪ Trykk på betjeningsknapp for uttak av kopper.</li> </ul>
Høy lyd fra kvernen.	Fremmedlegemer i kvernen.	<ul style="list-style-type: none"> <li>▪ Kontakt <a href="http://www.Melitta.se">www.Melitta.se</a>.</li> </ul>
Kokegruppen lar seg ikke sette inn etter at den er tatt ut.	Kokegruppen er ikke korrekt låst.	<ul style="list-style-type: none"> <li>▪ Kontroller om grepet for låsing av kokegruppen er korrekt låst (se kapittel 9.3).</li> </ul>
	Drivverket er ikke i riktig posisjon.	<ul style="list-style-type: none"> <li>▪ Trykk på knappen "Kaffestyrke" og hold den trykt inne. Trykk så på "På-/Av"-knappen. Apparatet gjennomfører en initialisering. Slipp knappene igjen.</li> </ul>
Visning av <i>Systemfeil</i> i displayet.	Programvarefeil/Visning.	<ul style="list-style-type: none"> <li>▪ Slå apparatet av og på igjen (se kapittel 4.1).</li> <li>▪ Kontakt <a href="http://www.Melitta.se">www.Melitta.se</a>.</li> </ul>



NO





## Содержание

<b>1</b>	<b>Обзор аппарата</b> .....	<b>229</b>
1.1	Общий вид аппарата.....	229
1.2	Общий вид панели управления.....	230
<b>2</b>	<b>Для Вашей безопасности</b> .....	<b>231</b>
2.1	Применение по назначению.....	231
2.2	Опасность, обусловленная электрическим током.....	231
2.3	Опасность получения ожога.....	232
2.4	Общая безопасность.....	232
<b>3</b>	<b>С чего начать</b> .....	<b>233</b>
3.1	Распаковка аппарата.....	233
3.2	Проверка комплекта поставки.....	233
3.3	Установка аппарата.....	233
3.4	Подключение аппарата.....	233
3.5	Первое включение аппарата.....	233
<b>4</b>	<b>Основные принципы управления</b> .....	<b>234</b>
4.1	Включение и выключение аппарата.....	234
4.2	Порядок использования панели управления.....	235
4.3	Навигация по меню.....	235
4.4	Наполнение кофейными зёрнами и использование переключателя Выбор зёрен.....	236
4.5	Использование молотого кофе.....	236
4.6	Наполнение водой.....	237
4.7	Настройка выпускного отверстия.....	237
4.8	Использование молока.....	237
4.9	Очистка поддона для сбора капель и ёмкости для кофейного жмыха.....	238
<b>5</b>	<b>Приготовление напитков</b> .....	<b>238</b>
5.1	Приготовление эспрессо и кофе-крема.....	239
5.2	Приготовление капучино и латте маккиато.....	239
5.3	Приготовление молочной пены и теплого молока.....	239
5.4	Приготовление горячей воды.....	239
5.5	Приготовление напитков по рецептам.....	239
5.6	Изменение настроек для напитков до, во время и после приготовления.....	240
5.7	Отмена приготовления напитка.....	240
5.8	Приготовление двух напитков одновременно.....	240



<b>6</b>	<b>Сохранение настроек для напитков</b> .....	<b>241</b>
6.1	Изменение предварительных настроек.....	241
<b>7</b>	<b>Персональные настройки – „Мой кофе“</b> .....	<b>241</b>
7.1	Обработка персональных профилей пользователей .....	241
7.2	Выбор/изменение персональных настроек.....	242
7.3	Приготовление напитков с персональными настройками .....	242
<b>8</b>	<b>Изменение основных настроек</b> .....	<b>242</b>
8.1	Настройка языка.....	242
8.2	Настройка времени на часах .....	243
8.3	Настройка режима экономии энергии .....	243
8.4	Настройка автоматического выключения.....	243
8.5	Активация/деактивация промывки.....	244
8.6	Восстановление заводских установок аппарата .....	244
8.7	Меню <i>Статистика</i> и <i>Система</i> .....	244
8.8	Настройка тонкости помола .....	245
<b>9</b>	<b>Уход и техническое обслуживание</b> .....	<b>245</b>
9.1	Общая чистка .....	245
9.2	Промывка кофейной системы.....	245
9.3	Чистка блока заваривания.....	246
9.4	Программа „Легкая чистка“ .....	246
9.5	Программа „Чистка молочной системы“ .....	247
9.6	Программа „Чистка кофейной системы“ .....	248
9.7	Программа „Удаление накипи“ .....	248
9.8	Настройка жесткости воды.....	249
9.9	Использование фильтра для воды .....	249
<b>10</b>	<b>Транспортировка, хранение и утилизация</b> .....	<b>251</b>
10.1	Выпаривание аппарата.....	251
10.2	Транспортировка аппарата .....	251
10.3	Утилизация аппарата.....	251
<b>11</b>	<b>Технические характеристики</b> .....	<b>251</b>
<b>12</b>	<b>Неисправности</b> .....	<b>253</b>





## 1 Обзор аппарата

### 1.1 Общий вид аппарата

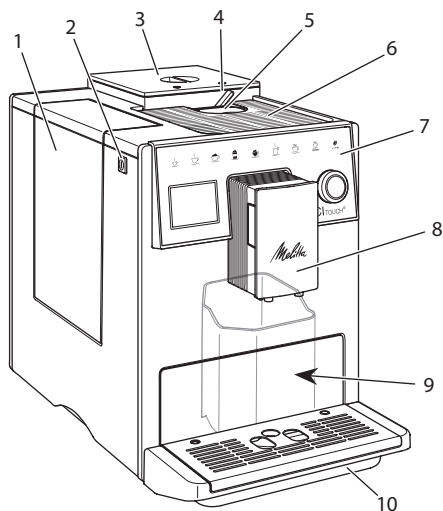


Рис. 1: Вид аппарата спереди слева

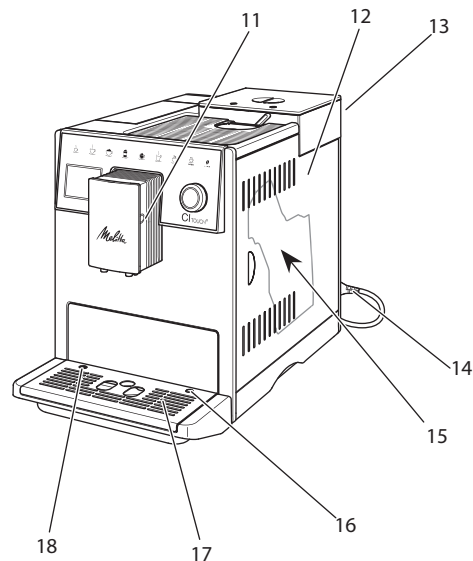


Рис. 2: Вид аппарата спереди справа

- 1 Контейнер для воды
- 2 Кнопка "Вкл./Выкл."
- 3 Двухкамерный контейнер для кофейных зерен
- 4 Выбор зерен
- 5 Отсек для молотого кофе
- 6 Полка для чашек, выполненная из нержавеющей стали (в зависимости от модели)
- 7 Панель управления
- 8 Регулируемое по высоте выпускное отверстие с 2 насадками для подачи кофе, 2 насадками для подачи молока, 1 насадкой для подачи горячей воды, подсветкой для чашки
- 9 Емкость для кофейного жмыха (внутри)
- 10 Поддон для сбора капель
- 11 Разъем для подключения трубки для молока на выпускном отверстии .
- 12 Кожух
- 13 Рычаг "Регулировка тонкости помола" (на задней стороне)
- 14 Сетевой кабель со специальным выдвигаемым отсеком
- 15 Блок заваривания (за кожухом)
- 16 Разъем для подключения трубки для молока на поддоне для сбора капель
- 17 Подогреваемая подставка для чашек
- 18 Поплавок

RU



## 1.2 Общий вид панели управления

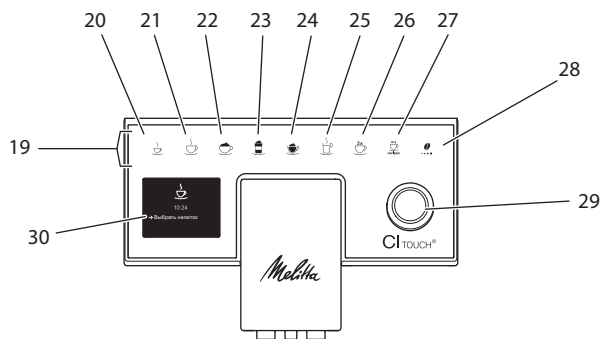


Рис. 3: Панель управления

Поз.	Название	Функция
19	Кнопки подачи	Приготовление напитков
20	Эспрессо	Приготовление эспрессо
21	Кофе-крем	Приготовление кофе-крема
22	Капучино	Приготовление капучино
23	Латте маккиато	Приготовление латте маккиато
24	Молочная пена/ теплое молоко	Приготовление молочной пены или теплого молока
25	Горячая вода	Приготовление горячей воды
26	2 чашки	Приготовление двух чашек кофе
27	Мои рецепты	Выбор персональных настроек для напитков или приготовление напитков по рецептам
28	Крепость кофе	Настройка крепости кофе
29	Поверотный нажимной пере- ключатель	Вызов меню или подтверждение ввода. Перемещение вверх и вниз по меню или настройка аромата кофе <i>СТАНДАРТ</i> .
30	Дисплей	Индикация текущих меню и сообщений Пример: индикация готовности



## Уважаемый покупатель!

Благодарим Вас за то, что Вы выбрали кофейный автомат CI Touch®.

Данное руководство по эксплуатации поможет Вам ознакомиться с разнообразными возможностями аппарата и приготовить кофе, достойный восхищения.

Внимательно прочтите данное руководство. Это позволит Вам исключить опасность травмирования и причинения материального ущерба. Храните данное руководство в надлежащем виде. Данное руководство должно быть передано новому владельцу вместе с аппаратом.

Фирма Melitta не несет ответственности за повреждения, обусловленные несоблюдением требований данного руководства.

При необходимости получения более подробной информации или при наличии вопросов обращайтесь в официальные представительства фирмы Melitta или посетите наш сайт:

[www.melitta.ru](http://www.melitta.ru)

Желаем Вам много радостных минут с кофе, приготовленным с помощью нашего нового аппарата.

## 2 Для Вашей безопасности

**CE** Аппарат соответствует действующим Европейским Директивам и произведен в соответствии с современным уровнем техники. Тем не менее, существуют остаточные риски. Во избежание опасности необходимо соблюдать указания по технике безопасности. Фирма Melitta не несет ответственности за повреждения, обусловленные несоблюдением указаний по технике безопасности.

### 2.1 Применение по назначению

Аппарат предназначен для приготовления кофейных напитков из кофейных зерен или молотого кофе, а также для подогрева молока и воды.

Аппарат не предназначен для использования в коммерческих целях.

Любой другой вид применения считается применением не по назначению и может стать причиной получения травм и причинения материального ущерба.

### 2.2 Опасность, обусловленная электрическим током

В случае повреждения аппарата или сетевого кабеля существует опасность поражения электрическим током, представляющим угрозу Вашему здоровью.

Во избежание угрозы поражения электрическим током:

- Запрещается использовать поврежденный сетевой кабель.
- Замена поврежденного сетевого кабеля должна выполняться исключительно изготовителем, его службой по работе с клиентами или его сервис-партнером.
- Запрещается открывать кожухи, привинченные болтами к корпусу аппарата.



- Используйте аппарат только в технически исправном состоянии.
- Ремонт поврежденного аппарата должен выполняться исключительно в авторизованной мастерской. Запрещается самостоятельно выполнять ремонт аппарата.
- Запрещается вносить изменения в конструкцию и порядок функционирования аппарата, его компонентов и принадлежностей.
- Не допускайте погружения аппарата в воду.
- Не допускайте контакта сетевого кабеля с водой.
- Запрещается касаться внутренних деталей аппарата в процессе его работы.
- Устанавливайте и храните аппарат и сетевой кабель в месте, недоступном для детей младше 8 лет.
- Данный аппарат может использоваться детьми старше 8 лет, а также лицами с ограниченными физическими и психическими возможностями, либо лицами, не имеющими соответствующих знаний и опыта, только под надзором или после получения необходимых инструкций по обращению с данным аппаратом и осведомления о связанных с этим видах опасности.

### 2.3 Опасность получения ожога

Поддаваемая жидкость и пар могут быть очень горячими. Детали аппарата также могут нагреваться до очень высокой температуры.

Во избежание опасности получения ожога:

- Не допускайте попадания подаваемых горячих жидкостей и пара на кожу.
- Во время работы аппарата не прикасайтесь к насадкам на выпускном отверстии.
- Детям запрещается играть с аппаратом. Чистка и пользовательское техническое обслуживание должны выполняться только лицами старше 8 лет. Детям старше 8 лет разрешается выполнять чистку и пользовательское техническое обслуживание только под надзором старших.
- Оставляя аппарат на длительное время без присмотра, отсоедините его от сети электропитания.
- Запрещается эксплуатация аппарата на высоте свыше 2000 метров.
- При очистке прибора и его компонентов соблюдайте указания, приведенные в соответствующей главе

### 2.4 Общая безопасность

Во избежание опасности травмирования и причинения материального ущерба:

- Не эксплуатируйте аппарат в шкафу и т. п.





(„Уход и техническое обслуживание“ на стр 245).

### 3 С чего начать

В данной главе описывается порядок подготовки аппарата к использованию.

#### 3.1 Распаковка аппарата

- Распакуйте аппарат. Снимите с аппарата упаковочный материал, клейкую ленту и защитную пленку.
- Сохраните упаковочный материал на случай транспортировки и возможной отправки изготовителю.

#### Информация

В аппарате могут находиться остатки кофе или воды. На заводе изготовителя проводится проверка исправности функционирования аппарата.

#### 3.2 Проверка комплекта поставки

Проверьте по следующему списку комплектность поставки. В случае отсутствия деталей обратитесь к своему дилеру.

- Мерная кофейная ложка с приспособлением для завинчивания фильтра для воды
- Пластиковая емкость для молока или термоямкость для молока с трубкой для молока.
- Фильтр для воды
- Полоски для определения жесткости воды

#### 3.3 Установка аппарата

Соблюдайте следующие указания:

- Не устанавливайте аппарат в помещениях с повышенной влажностью.
- Установите аппарат на устойчивую, ровную и сухую поверхность.
- Не устанавливайте аппарат вблизи моечных раковин и т. п.

- Не устанавливайте аппарат на горячие поверхности.
- Соблюдайте достаточное расстояние (около 10 см) от стены или других предметов. Сверху должно оставаться свободное пространство (не менее 20 см).
- При прокладке кабеля исключите возможность его повреждения в результате соприкосновения с острыми кромками или горячими поверхностями.

#### 3.4 Подключение аппарата

Соблюдайте следующие указания:

- Убедитесь в том, что сетевое напряжение соответствует рабочему напряжению, которое указано в технических характеристиках (см. гл. 1, стр 229).
- Подключайте аппарат только к установленной в соответствии с предписаниями розетке. При наличии сомнений проконсультируйтесь со специалистом по электротехнике.
- Розетка должна быть оснащена предохранителем не менее чем на 10 А.

#### 3.5 Первое включение аппарата

Во время первого включения можно настроить язык, время на часах и жесткость воды. Впоследствии настройки можно изменить (см. главу 8, стр 242 и главу 9.8, стр 249).

Для определения жесткости воды используйте прилагающуюся индикаторную полоску. Соблюдайте инструкции, указанные на упаковке индикаторной полоски, и в таблице в гл. 11, стр 251.

#### Информация

Рекомендуется не употреблять первые две чашки кофе после первого включения.



**Необходимое условие:** аппарат установлен и подключен.

1. Подставьте емкость под выпускное отверстие.
2. Включите аппарат с помощью кнопки "Вкл./Выкл."
  - » На дисплее появится приветственная надпись.
  - » На дисплее появится запрос на выполнение настройки: *Выполните настройки аппарата.*
3. Подтвердите настройку поворотным нажимным переключателем.
  - » Появится меню *Язык.*
4. Выберите с помощью поворотного нажимного переключателя нужный язык. Подтвердите выбор.
  - » Появится меню *Время.*
5. Выберите с помощью поворотного нажимного переключателя час и минуты. Подтвердите настройки.
  - » Появится меню *Жесткость воды.*
6. Выберите с помощью поворотного нажимного переключателя определенную жесткость воды или подтвердите предварительно установленное значение.
  - » Появится запрос *Пожалуйста, наполните и вставьте контейнер для воды.*
7. Снимите контейнер для воды. Промойте его чистой водой. Вставьте фильтр для воды (см. гл. „Включение аппарата“ на стр 234). Наполните контейнер свежей водой и вставьте на место.
  - » Аппарат нагреется и выполнит автоматическую промывку.
  - » На дисплее появится индикатор готовности и запрос *Засыпать зерна.*
8. Засыпьте кофейные зерна в соответствующий контейнер. Дополнительную информацию см. в главе 4.4, стр 236.

## 4 Основные принципы управления

В данной главе описываются основные этапы управления, необходимые для повседневного использования аппарата.

### 4.1 Включение и выключение аппарата

Перед первым включением аппарата прочтите главу 3.5.

#### Информация

- При включении и выключении аппарат выполняет автоматическую промывку.
- Используемая при промывке вода выводится в поддон для сбора капель.
- Автоматическую промывку при выключении можно включить или выключить в меню *Настройки.*

#### Включение аппарата

1. Подставьте емкость под выпускное отверстие.
2. Нажмите на кнопку "Вкл./Выкл."
  - » На дисплее появится приветственная надпись.
  - » Аппарат нагреется и выполнит автоматическую промывку.
  - » На дисплее появится индикатор готовности.

#### Выключение аппарата

1. Подставьте емкость под выпускное отверстие.
2. Нажмите кнопку "Вкл./Выкл." на 1-2 секунды.
  - » При активированной промывке при выключении аппарат выполнит автоматическую промывку.
  - » Затем аппарат выключится.





### И

#### Информация

- Аппарат автоматически выключится в случае продолжительного простоя. В данном случае также будет выполнена автоматическая промывка.
- Время до отключения можно настроить в меню *Автовывключение*, см. главу 8.4, стр 243.
- Если после включения напитка не готовились, или контейнер для воды оставался пустым, промывка не выполняется.

## 4.2 Порядок использования панели управления

Управление наиболее важными функциями выполняется с помощью специальной панели управления и поворотного нажимного переключателя.

Нажмите пальцем на кнопку. Панель управления не реагирует, если нажатие выполняется с помощью карандаша или подобного предмета.

Подсвечиваются только те кнопки, которые можно использовать в текущем режиме.

## 4.3 Навигация по меню

Для настройки индивидуальных напитков или для технического обслуживания и ухода на аппарате должен отображаться индикатор готовности. После этого необходимо вызвать соответствующее меню и выполнить в нем навигацию.

После всех успешно завершённых процедур на дисплее появится индикатор готовности.

Соблюдайте указания, данные на дисплее.

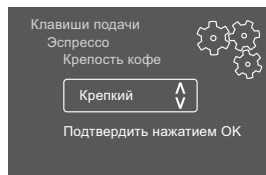


Рис. 6: Пример: дисплей

Для навигации по меню используйте следующие возможности:

### Вызов меню и подтверждение выбора

Удерживайте поворотный нажимной переключатель нажатым в течение более 2 секунд, чтобы вызвать меню.

Коротко нажмите на поворотный нажимной переключатель, чтобы подтвердить свой выбор.

### Навигация по меню

Поверните поворотный нажимной переключатель, чтобы переместиться вниз или вверх по меню.

### Выход из меню

С помощью поворотного нажимного переключателя выберите команду *Выход* и подтвердите свой выбор, чтобы выйти из меню.

Выход из подменю, в которых только отображается информация и не осуществляются настройки, осуществляется посредством краткого нажатия.

### Вызов подменю

Доступ к некоторым функциям осуществляется посредством последовательного вызова нескольких подменю.

Вызов подменю выполняется всегда одинаково. Например, здесь приводится описание перехода к программе *Удаление накипи*.

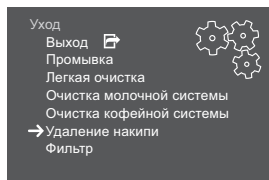


Рис. 7: Переход к программе очистки от накипи

1. Нажмите поворотный нажимной переключатель на 2 секунды.  
» На дисплее появится меню.
2. Вращением поворотный нажимной переключателя выберите меню *Уход* и подтвердите свой выбор.
3. Вращением поворотный нажимной переключателя выберите меню *Удаление накипи* и подтвердите свой выбор.

В данном руководстве по эксплуатации выбор функций всегда отображается в сокращенном виде:

- Перейдите к меню *Уход* > *Удаление накипи*

#### 4.4 Наполнение кофейными зернами и использование переключателя Выбор зерен

Обжаренные кофейные зерна теряют свой аромат. Засыпьте в резервуар столько кофейных зерен, сколько сможете употребить за ближайшие 3–4 дня.

##### **▲ ОСТОРОЖНО**

**При переключении камеры для зерен некоторое количество кофейных зерен остается в кофемолке. Первые две порции кофейного напитка, приготовленные после переключения на зерна без кофеина, могут содержать примесь кофе с кофеином. Это может стать причиной ухудшения самочувствия у лиц с непереносимостью кофеина.**

▪

- Лицам с непереносимостью кофеина следует отказаться от употребления первых двух порций кофе после переключения камер для зерен.

##### **ВНИМАНИЕ**

**Использование неподходящих сортов кофе может привести к засорению кофемолки.**

- Не используйте кофейные зерна, высушенные методом сублимации, или карамелизованные зерна.
- Не наполняйте контейнер для кофейных зерен молотым кофе.

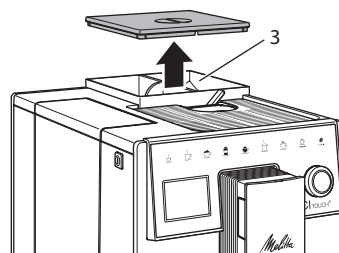


Рис. 8: Двухкамерный контейнер для кофейных зерен

Благодаря двухкамерному контейнеру для кофейных зерен (3) можно использовать два различных сорта кофе. Например, наполните одну камеру зернами для эспрессо, а вторую – зернами для кофе-крема.

1. Откройте крышку двухкамерного контейнера для зерен.
2. Засыпьте кофейные зерна в камеры.
3. Закройте крышку двухкамерного контейнера для зерен.

#### 4.5 Использование молотого кофе

Для приготовления кофейных напитков можно также использовать молотый кофе.



**ВНИМАНИЕ**

**Использование неподходящих сортов кофе может привести к засорению и закупорке блока заваривания.**

- Не используйте быстрорастворимые продукты.
- Не засыпайте в отсек для молотого кофе больше одной мерной ложки кофе.

1. Откройте крышку отсека для молотого кофе.
2. Для дозирования используйте поставляемую в комплекте специальную мерную ложку. Не засыпайте в отсек для молотого кофе больше одной мерной ложки кофе.
3. Закройте крышку отсека для молотого кофе.
4. Далее действуйте в порядке, описанном в главах 5–7.

**И** Информация

- При использовании молотого кофе нельзя приготовить две чашки кофе одновременно.
- Если в течение 3 минут после открытия отсека для молотого кофе не выполняется приготовление кофе, аппарат переключается в режим кофейных зерен, и молотый кофе сбрасывается в резервуар для кофейного жмыха.

## 4.6 Наполнение водой

Для оптимального вкуса напитка используйте только свежую холодную негазированную воду. Меняйте воду каждый день.

**И** Информация

Качество воды в значительной степени определяет вкус напитка. Поэтому используйте фильтр для воды (см. главу 9.8, стр 249 и главу 9.9, стр 249).

1. Откройте крышку контейнера для воды и извлеките контейнер из аппарата, потянув за ручку вверх.
2. Наполните контейнер водой. Соблюдайте максимальный уровень наполнения: 1,8 л.
3. Вставьте контейнер для воды в аппарат сверху и закройте крышку.

## 4.7 Настройка выпускного отверстия

Выпускное отверстие регулируется по высоте. Установите минимальное расстояние между выпускным отверстием и емкостью. Отрегулируйте высоту выпускного отверстия в зависимости от емкости.

## 4.8 Использование молока

Для оптимального вкуса напитка используйте охлажденное молоко.

В зависимости от модели можно использовать поставляемые в комплекте емкость или трубку для молока, а также стандартные упаковки для молока.

### Подключение емкости для молока

Налейте в емкость столько молока, сколько сможете использовать за один раз.

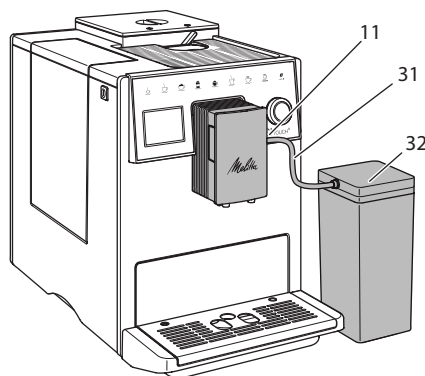


Рис. 9: Подключение емкости для молока к аппарату



1. Наполните емкость необходимым объемом молока (32).
2. Соедините трубку для молока (31) с емкостью для молока и разъемом (11) на выпускном отверстии или вставьте трубку для молока в стандартную упаковку молока.

#### **И** Информация

Храните емкость для молока в холодильнике.

### 4.9 Очистка поддона для сбора капель и емкости для кофейного жмыха

Если поддон для сбора капель (10) и емкость для кофейного жмыха (9) заполнены, аппарат выдаст запрос на очистку данных емкостей. Уровень наполнения поддона для сбора капель также можно определить по положению поплавка (18). Всегда очищайте обе емкости.

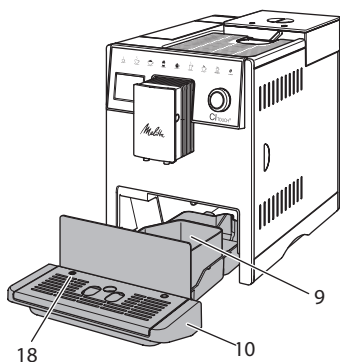


Рис. 10: Поддон для сбора капель, емкость для кофейного жмыха и поплавок

1. Извлеките поддон (10) из аппарата, потянув его вперед.
2. Снимите емкость для кофейного жмыха (9) и удалите жмых.

3. Слейте жидкость из поддона для сбора капель.
4. Вставьте емкость для кофейного жмыха на место.
5. Задвиньте поддон в аппарат до упора.

#### **И** Информация

Аппарат выдает запрос на очистку поддона для сбора капель и емкости для кофейного жмыха после определенного количества циклов приготовления напитков. При очистке аппарата в выключенном состоянии аппарат не регистрирует данное действие. Поэтому запрос на очистку может выдаваться несмотря на то, что поддон для сбора капель и емкость для кофейного жмыха еще не заполнены.

## 5 Приготовление напитков

Для приготовления напитков предусматривается три возможности:

- стандартный вариант приготовления с помощью кнопок подачи и приготовления напитков по рецептам, как описано ниже
- приготовление с измененными настройками для напитков 6, стр 241),
- использование персональных настроек с помощью функции Мой кофе (см. гл. 7, стр 241).

В данной главе описывается стандартный вариант приготовления напитка.

Обратите внимание:

- В соответствующих резервуарах должен находиться достаточный объем кофе и воды. Если уровень наполнения недостаточен, аппарат выдаст запрос на наполнение.
- Индикация на случай отсутствия молока не предусматривается.
- В случае выбора напитка с молоком необходимо присоединить емкость для молока или стандартную упаковку молока.





- Емкости для напитков должны быть достаточно большими.
- Для приготовления напитка на дисплее должен отображаться индикатор готовности.
- Подача напитка закончится автоматически.
- После приготовления напитка с молоком аппарат автоматически выдаст запрос на выполнение программы *Легкая очистка*.

## 5.1 Приготовление эспрессо и кофе-крема



1. Подставьте емкость под выпускное отверстие.
2. Нажмите на кнопку "Эспрессо" или "Кофе-крем".
  - » Выполняется подача напитка, которая заканчивается автоматически.
3. Снимите емкость с подставки.

## 5.2 Приготовление капучино и латте маккиато



**Необходимое условие:** присоединена емкость с молоком.

1. Подставьте емкость под выпускное отверстие.
2. Нажмите на кнопку "Капучино" или "Латте маккиато".
  - » Выполняется подача напитка, которая заканчивается автоматически.
  - » На дисплее появится *Легкая очистка?*
3. Снимите емкость с подставки.
4. Выполните программу *Легкая очистка* или приготовьте другие напитки и выполните программу *Легкая очистка* позднее, см. гл..9.4.

## 5.3 Приготовление молочной пены и теплого молока

Приготовление молочной пены и теплого молока выполняется в аналогичном порядке.



**Необходимое условие:** присоединена емкость с молоком.

1. Подставьте емкость под выпускное отверстие.
2. Нажмите на кнопку "Молочная пена/молоко".
  - a) Молочная пена = нажмите на кнопку
  - b) Теплое молоко = Продолжительно нажмите на кнопку (2 секунды)
    - » Выполняется подача молока, которая закачивается автоматически.
3. Снимите емкость с подставки.
  - » На дисплее появится *Легкая очистка?*
4. Выполните программу *Легкая очистка* или приготовьте другие напитки и выполните программу *Легкая очистка* позднее, см. гл..9.4.

## 5.4 Приготовление горячей воды



1. Подставьте емкость под выпускное отверстие.
2. Нажмите на кнопку "Горячая вода".
  - » Выполняется подача горячей воды, которая заканчивается автоматически.
3. Снимите емкость с подставки.

## 5.5 Приготовление напитков по рецептам

Наряду со стандартными напитками, в меню *Рецепты* можно выбрать другие напитки.

### Информация

В случае выбора рецепта с молоком присоедините емкость для молока или



стандартную упаковку молока (в зависимости от модели).



1. Подставьте емкость под выпускное отверстие.
2. Нажмите поворотный нажимной переключатель и перейдите в меню *Рецепты* или нажмите достаточно долго на кнопку "Мои рецепты".
  - » На дисплее появится выбор рецептов.
3. Выберите рецепт напитка и подтвердите свой выбор.
  - » Выполняется подача напитка, которая заканчивается автоматически.
4. Снимите емкость с подставки.

## 5.6 Изменение настроек для напитков до, во время и после приготовления

Можно изменить настройки для напитков во время и после приготовления.

### И информация

Данные настройки действуют только непосредственно при приготовлении напитка.

## Изменение настроек для напитков до приготовления

Можно изменять выбор сорта зерен до того, как будет выбран напиток.

- Прежде чем выбрать напиток, настройте с помощью переключателя "ВЫБОР ЗЕРЕН" требуемую камеру для зерен.
- » Выбранный сорт зерен используется для приготовления напитка.

## Изменение настроек для напитков в процессе приготовления

Можно изменять объем напитка и крепость кофе в процессе приготовления напитка.

**Необходимое условие:** на дисплее отображается индикатор готовности.



В процессе подачи напитка (кофе или молока) с помощью поворотного нажимного переключателя настройте нужный объем напитка.



В процессе помола настройте с помощью кнопки "Крепость кофе" крепость кофе.

## 5.7 Отмена приготовления напитка

В случае необходимости отмены приготовления напитка повторно нажмите на кнопку подачи.

## 5.8 Приготовление двух напитков одновременно



С помощью кнопки "2 чашки" можно приготовить две порции напитка.

### И информация

Приготовление двух чашек кофе не возможно для смешанных напитков, которые смешиваются с горячей водой (например, американо), для молочной пены, теплого молока и горячей воды.

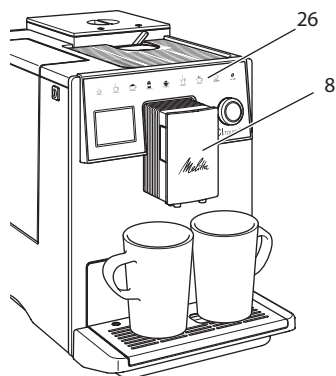


Рис. 11: Приготовление двух чашек кофе





1. Подставьте две емкости под выпускное отверстие (8).
2. Нажмите на кнопку "2 чашки" (26).
3. Для приготовления напитка действуйте в порядке, описанном для соответствующего вида напитка.

#### Информация

- Настройка действует только для следующего раза приготовления напитка.
- Если в течение 1 минуты не выполняется приготовление напитка, аппарат переходит в режим приготовления одной чашки напитка.

## 6 Сохранение настроек для напитков

Аппарат предусматривает дополнительные возможности для приготовления кофейных напитков.

### 6.1 Изменение предварительных настроек

В зависимости от напитка можно изменить следующие предварительные настройки:

количество кофе, количество пены, количество молока, количество горячей воды, крепость кофе и температура.

Изменение настроек для напитков аналогично для всех напитков. Здесь описывается пример изменения крепости кофе для одного эспрессо.

1. Нажмите поворотный нажимной переключатель на 2 секунды.
  - » На дисплее появится меню.
2. Перейдите к меню *Кнопки подачи > Эспрессо > Крепость кофе*.
3. Выберите нужную крепость кофе и подтвердите свой выбор.
4. Выберите команду *Выход*, чтобы выйти из меню.
  - » В следующий раз при приготовлении эспрессо будет использоваться выбранная настройка крепости кофе.

#### Информация

Предварительные настройки сохраняются до тех пор, пока не будут внесены новые изменения.

## 7 Персональные настройки – „Мой кофе“

С помощью функции Мой кофе можно сохранить персональные настройки для определенного пользователя.

### 7.1 Обработка персональных профилей пользователей

Можно использовать до четырех профилей пользователей.

#### Изменение названия профиля пользователя

Можно изменять названия профилей пользователей.

1. Нажмите поворотный нажимной переключатель на 2 секунды.
  - » На дисплее появится меню.
2. Перейдите в меню *Мой кофе*.
3. Выберите пользователя и подтвердите свой выбор.
4. Выберите опцию *Изменение названия* и подтвердите свой выбор.
  - » Появится меню для выбора отдельных символов.
5. Вращая поворотный нажимной переключатель, выберите отдельные символы, каждый раз подтверждая свой выбор.
6. Выберите повторно команду *Выход*, чтобы выйти из меню.

#### Активация/деактивация профиля пользователя

Можно использовать только активный профиль пользователя.

**Необходимое условие:** на дисплее отображается индикатор готовности.

1. Нажмите поворотный нажимной переключатель на 2 секунды.



- » На дисплее появится меню.
- 2. Перейдите в меню *Мой кофе*.
- 3. Выберите пользователя и подтвердите свой выбор.
- 4. Выберите опцию *Активный/Неактивный* и подтвердите свой выбор.
- 5. Выберите опцию *Активный* или *Неактивный* и повторно подтвердите свой выбор.
- 6. Выберите команду *Выход*, чтобы выйти из меню.

## 7.2 Выбор/изменение персональных настроек

В зависимости от напитка можно назначить для одного пользователя следующие настройки:

рецепты, количество кофе, количество пены, количество молока, количество горячей воды, крепость кофе и температура.

Назначение персональных настроек одному пользователю всегда выполняется одинаковым образом. Например, здесь описывается настройка объема кофе для одной порции капучино.

1. Нажмите поворотный нажимной переключатель на 2 секунды.
    - » На дисплее появится меню.
  2. Перейдите в меню *Мой кофе*.
  3. Выберите пользователя и подтвердите свой выбор.
  4. Перейдите в меню *Капучино* > *Объем кофе*.
  5. Выберите нужный объем и подтвердите свой выбор.
  6. Выберите команду *Выход*, чтобы выйти из меню.
- » При приготовлении одной порции капучино для определенного пользователя используется выбранная настройка объема.

## 7.3 Приготовление напитков с персональными настройками



Приготовление напитков с функцией *Мой кофе* выполняется аналогичным для всех напитков образом. Например, здесь описывается порядок приготовления порции капучино.

1. Подставьте емкость под выпускное отверстие.
2. Нажимайте на кнопку "Мои рецепты" до тех пор, пока не отобразится нужный пользователь.
3. Нажмите на кнопку "Капучино".
  - » Выполняется подача напитка, которая заканчивается автоматически.
4. Снимите емкость с подставки.
  - » На дисплее появится *Легкая очистка? (для пуска нажать поворотный нажимной переключатель)*.
5. Выполните программу *Легкая очистка* или приготовьте другие напитки и выполните программу *Легкая очистка* позднее, см. гл..9.4.

### И

#### Информация

- Чтобы отключить функцию "*Мой кофе*", нажимайте на кнопку "Мои рецепты" до тех пор, пока не появится индикатор готовности.
- Если в течение 3 минут не выполняется приготовление напитка, аппарат переключается на индикацию готовности.

## 8 Изменение основных настроек

В следующей главе описываются этапы управления, необходимые для изменения основных настроек аппарата.

### 8.1 Настройка языка

Можно настроить язык отображения текстов на дисплее.





**Необходимое условие:** на дисплее отображается индикатор готовности.

1. Нажмите поворотный нажимной переключатель на 2 секунды.
  - » На дисплее появится меню.
2. Перейдите в меню *Язык*.
3. Выберите язык и подтвердите свой выбор.
4. Выйдите из меню с помощью команды *Выход*

## 8.2 Настройка времени на часах

Можно настроить время, которое отображается на дисплее.

**Необходимое условие:** на дисплее отображается индикатор готовности.

1. Нажмите поворотный нажимной переключатель на 2 секунды.
  - » На дисплее появится меню.
2. Перейдите в меню *Время*.
3. Выберите час и минуты. Каждый раз подтверждайте свои настройки.
4. Выйдите из меню с помощью команды *Выход*

### И информация

Чтобы на дисплее не отображалось время, установите показания времени на 00:00.

## 8.3 Настройка режима экономии энергии

В режиме экономии энергии снижается температура нагрева и отключается подсветка панели.

В случае продолжительного простоя по истечении заданного времени аппарат автоматически переключится в режим экономии энергии. В меню *Режим экономии энергии* задайте время, которое должно пройти до момента перехода аппарата в режим экономии энергии.

**Необходимое условие:** на дисплее отображается индикатор готовности.

1. Нажмите поворотный нажимной переключатель на 2 секунды.
  - » На дисплее появится меню.
2. Перейдите в меню *Режим экономии энергии*.
3. Выберите длительность и подтвердите свой выбор.
4. Выйдите из меню с помощью команды *Выход*

### И информация

- Режим экономии энергии нельзя деактивировать полностью. Не более чем через 4 часа простоя аппарат переключится в режим экономии энергии.

## 8.4 Настройка автоматического выключения

Аппарат автоматически выключится по истечении установленного времени в случае продолжительного простоя. В меню *Автовыключение* задайте время, по истечении которого будет выполнено автоматическое отключение. Вы также можете установить точное время.

### И информация

Если одновременно активировать продолжительность и точное время, аппарат выключится по истечении более короткого отрезка времени из установленных.

### Настройка продолжительности времени для автоматического отключения

**Необходимое условие:** на дисплее отображается индикатор готовности.

1. Нажмите поворотный нажимной переключатель на 2 секунды.
  - » На дисплее появится меню.
2. Перейдите в меню *Автовыключение* > *Выключить через...*
3. Выберите время и подтвердите свой выбор.
4. Выберите повторно команду *Выход*, чтобы выйти из меню.



### И

#### Информация

Автоматическое отключение нельзя деактивировать полностью. Аппарат автоматически отключится по истечении не более 8 часов.

#### Настройка точного времени для автоматического отключения

Точное время отключения деактивировано в соответствии с заводскими настройками.

**Необходимое условие:** на дисплее отображается индикатор готовности.

1. Нажмите поворотный нажимной переключатель на 2 секунды.  
» На дисплее появится меню.
2. Перейдите в меню *Автовывключение > Выключить в...*
3. Выберите часы и минуты. Каждый раз подтвердите свои настройки.
4. Выберите повторно команду *Выход*, чтобы выйти из меню.

### И

#### Информация

При необходимости деактивации автоматического отключения установите время отключения на 00:00.

## 8.5 Активация/деактивация промывки

Всегда сразу же после включения выполняется промывка кофейной системы. Можно активировать/деактивировать только промывку при выключении. Если она активирована, то при выключении выполняется промывка кофейной системы.

Деактивация на длительное время не рекомендуется.

#### Активация/деактивация промывки при выключении

**Необходимое условие:** на дисплее отображается индикатор готовности.

1. Нажмите поворотный нажимной переключатель на 2 секунды.  
» На дисплее появится меню.
2. Перейдите в меню *Настройки > Промывка при выключении*.
3. Выберите опцию *Активный* или *Неактивный* и подтвердите свой выбор.
4. Выберите команду *Выход*, чтобы выйти из меню.  
» На дисплее появится индикатор готовности.

## 8.6 Восстановление заводских установок аппарата

Можно восстановить заводские установки аппарата.

### И

#### Информация

В случае восстановления заводских установок аппарата теряются все персональные настройки, в том числе настройки в меню *Мой кофе*.

**Необходимое условие:** на дисплее отображается индикатор готовности.

1. Нажмите поворотный нажимной переключатель на 2 секунды.  
» На дисплее появится меню.
2. Перейдите в меню *Настройки > Заводские установки*.
3. Выберите *Сброс* и подтвердите свой выбор.
4. Выберите команду *Выход*, чтобы выйти из меню.

## 8.7 Меню Статистика и Система

#### Статистика

В меню *Статистика* приводится информация о количестве полученных напитков и об уходе.

#### Система

В меню *Система* приводится информация о версии программного обеспече-





ния и доступе к функции Выпаривание, см. гл. 10.1, стр 251.

## 8.8 Настройка тонкости помола

Тонкость помола кофейных зерен влияет на вкус кофе. Аппарат поставляется с оптимальной настройкой тонкости помола.

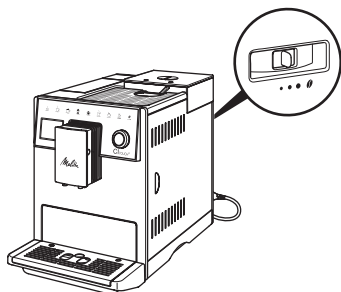


Рис. 12: Настройка тонкости помола

Настройте рычагом, расположенным на задней стороне, тонкость помола.

1. Переместите рычаг:
  - Вправо = более крупный помол
  - Влево = более мелкий помол

### Информация

- Если настроить более мелкий помол, то вкус кофе станет крепче.
- Признак оптимальной настройки тонкости помола - равномерное поступление кофе из выпускного отверстия и получение легкого густого крема.

## 9 Уход и техническое обслуживание

Регулярное выполнение чистки и технического обслуживания позволит обеспечить неизменно высокое качество ваших напитков.

### 9.1 Общая чистка

Регулярно проводите чистку аппарата. Безотлагательно удаляйте внешние загрязнения в виде пятен молока и кофе.

#### ВНИМАНИЕ

**Использование неподходящих чистящих средств может стать причиной появления царапин на поверхностях.**

- Не используйте абразивные ткани, губки и чистящие средства.

**Необходимое условие:** аппарат выключен.

- Выполняйте наружную чистку аппарата при помощи мягкой, влажной ткани и стандартных средств для мытья посуды.
- Промывка поддона для сбора капель выполняется с помощью мягкой, влажной ткани и стандартного средства для мытья посуды.
- Для чистки контейнера для зерен используйте мягкую, сухую ткань.

### 9.2 Промывка кофейной системы

Выполняется промывка насадок на выпускном отверстии и внутренних деталей кофейной системы. Через нее вода для промывки проходит из внутренней камеры в поддон для сбора капель.

Если промывка при выключении не деактивирована, то при включении и отключении аппарат выполняет промывку кофейной системы.

Промывка также может выполняться вручную.

**Необходимое условие:** на дисплее отображается индикатор готовности.

1. Подставьте емкость под выпускное отверстие.
2. Нажмите поворотный нажимной переключатель на 2 секунды.
  - » На дисплее появится меню.



3. Перейдите к меню *Уход > Промывка*.
  4. Выберите *Пуск* и подтвердите свой выбор.
- » Будет выполнена промывка кофейной системы.

### 9.3 Чистка блока заваривания

Во избежание повреждения аппарата рекомендуется выполнять чистку блока заваривания один раз в неделю.

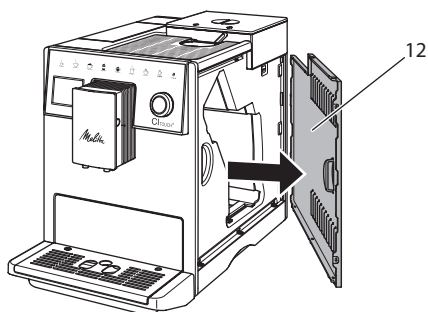


Рис. 13: Демонтаж боковой обшивки

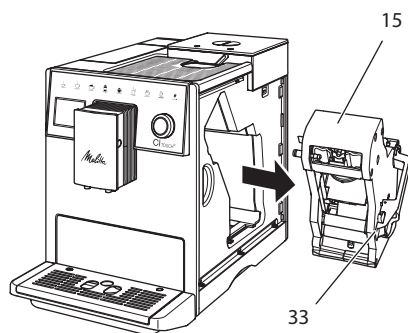


Рис. 14: Демонтаж блока заваривания

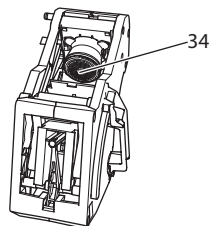


Рис. 15: Чистка блока заваривания

**Необходимое условие:** аппарат выключен.

1. Откройте кожух (12). Для этого возьмитесь за углубление с правой стороны аппарата и потяните кожух в сторону.
2. Нажмите и удерживайте нажатым красный рычаг (33) на ручке блока заваривания (15), поверните рукоятку по часовой стрелке до упора со щелчком.
3. Вытащите блок заваривания за ручку из аппарата.
4. Основательно промойте блок заваривания целиком под проточной водой со всех сторон. В первую очередь следите за тем, чтобы в сите (34) не было остатков кофе.
5. Подождите, пока с блока заваривания стечет вода.
6. С помощью мягкой сухой ткани удалите остатки кофе с поверхностей внутри аппарата.
7. Вставьте блок заваривания в аппарат. Нажмите и удерживайте нажатым красный рычаг на ручке блока заваривания, поверните ручку против часовой стрелки до упора со щелчком.
8. Вставьте кожух в аппарат и переместите его в сторону до характерного щелчка.

### 9.4 Программа „Легкая чистка“

С помощью программы *Легкая чистка* выполняется промывка молочной системы.





Каждый раз после приготовления напитка с молоком аппарат выдает запрос на выполнение программы *Легкая чистка*.

Также можно выполнить программу *Легкая чистка* вручную.

**Необходимое условие:** на дисплее отображается индикатор готовности.

1. Подставьте емкость под выпускное отверстие.
2. Нажмите поворотный нажимной переключатель на 2 секунды.  
» На дисплее появится меню.
3. Перейдите в меню *Уход* > *Легкая чистка*.
4. Выберите *Пуск* и подтвердите свой выбор.
5. Следуйте дальнейшим инструкциям на дисплее до завершения программы *Легкая чистка*.

## 9.5 Программа „Чистка молочной системы“

Данная программа осуществляет чистку молочной системы с помощью специального средства.

Из соображений гигиены, а также во избежание повреждений аппарата рекомендуем выполнять программу чистки раз в неделю.

Программа чистки длится около 3 минут и не должна прерываться.

### ВНИМАНИЕ

**Использование неподходящих средств для чистки молочной системы может стать причиной повреждения аппарата.**

- Используйте только средство для чистки молочных систем кофейных автоматов Melitta® PERFECT CLEAN.
- Соблюдайте инструкции по применению, указанные на упаковке средства для чистки молочных систем.

**Необходимое условие:** на дисплее отображается индикатор готовности.

1. Подставьте приемную емкость (0,7 л) под выпускное отверстие (например, емкость для кофейного жмыха).
2. Нажмите поворотный нажимной переключатель на 2 секунды.  
» На дисплее появится меню.
3. Перейдите к меню *Уход* > *Чистка молочной системы*.
4. Выберите *Пуск* и подтвердите свой выбор.
5. Следуйте дальнейшим инструкциям на дисплее до завершения программы *Чистка молочной системы*.

### Чистка молочной системы

Дополнительно рекомендуется регулярно проводить чистку молочной системы, трубки и емкости для молока.

#### Информация

- Пластмассовую емкость для молока, без крышки и напорной трубки, можно мыть в посудомоечной машине.

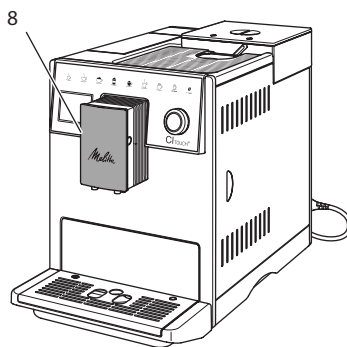


Рис. 16: Доступ к молочной системе

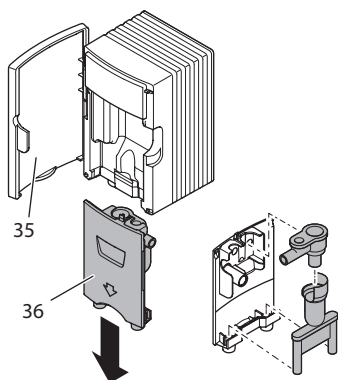


Рис. 17: Демонтаж молочной системы

1. Вытащите трубку для молока из аппарата.
2. Откройте дверцу выпускного отверстия (8).
3. Извлеките молочную систему (36) через низ.
4. Выполните чистку отдельных деталей теплой водой. Используйте мягкую, влажную салфетку и стандартное средство для мытья посуды.

Установка системы выполняется в обратном порядке.

#### Информация

Убедитесь в том, что молочная система прижата до упора вверх.

## 9.6 Программа „Чистка кофейной системы“

Программа чистки позволяет удалять пятна и остатки кофейного масла с помощью средства для чистки кофеварок.

Во избежание повреждений аппарата рекомендуется выполнять программу чистки каждые 2 месяца, или в случае появления запроса, генерируемого аппаратом.

Перед пуском программы чистки очистите блок заваривания и внутреннюю камеру (см. гл. 9.3, стр 246).

Программа чистки длится около 15 минут и не должна прерываться.

#### ОСТОРОЖНО

Контакт со средством для чистки кофеварок может стать причиной раздражения слизистых оболочек глаз и кожи.

- Соблюдайте инструкции по применению, указанные на упаковке средства для чистки.

#### ВНИМАНИЕ

Использование неподходящих средств для чистки кофеварок может привести к повреждению аппарата.

- Используйте только таблетки для чистки кофейных автоматов Melitta® PERFECT CLEAN.

**Необходимое условие:** на дисплее отображается индикатор готовности.

1. Нажмите поворотный нажимной переключатель на 2 секунды.  
» На дисплее появится меню.
2. Перейдите к меню *Уход > Чистка кофейной системы*.
3. Выберите *Пуск* и подтвердите свой выбор.
4. Следуйте дальнейшим инструкциям на дисплее до завершения программы чистки.

## 9.7 Программа „Удаление накипи“

Программа удаления накипи позволяет удалять отложения извести внутри аппарата с помощью средства для удаления накипи для кофеварок.

Во избежание повреждения аппарата рекомендуется выполнять программу по удалению накипи каждые 3 месяца, если не используется фильтр для воды. При использовании фильтра для воды выполняйте ее только после требования аппаратом.





Выполнение программы удаления накипи занимает около 25 минут и не должно прерываться.

#### ▲ ОСТОРОЖНО

**Контакт со средствами для удаления накипи может вызвать раздражение слизистой оболочки глаз и кожных покровов**

- Соблюдайте инструкции по применению, указанные на упаковке средства для удаления накипи.

#### ВНИМАНИЕ

**Использование неподходящих средств для удаления накипи может стать причиной повреждения аппарата.**

- Используйте только жидкое средство для удаления накипи в кофейных автоматах Melitta® ANTI CALC.
- Соблюдайте инструкции по применению, указанные на упаковке средства для удаления накипи.

#### ВНИМАНИЕ

**Завинченный фильтр для воды в процессе выполнения программы по удалению накипи может стать причиной повреждения аппарата.**

- Снимите фильтр для воды при поступлении соответствующего запроса от аппарата (см. Рис. 18).
- В процессе выполнения программы по удалению накипи поместите фильтр для воды в емкость с водопроводной водой.
- После завершения программы по удалению накипи можно снова вставить фильтр для воды и использовать его дальше.

**Условия:**

- На дисплее отображается индикатор готовности.
  - Под выпускным отверстием установлена приемная емкость (0,7 л).
1. Нажмите поворотный нажимной переключатель на 2 секунды.

2. Перейдите к меню *Уход > Удаление накипи*.
3. Выберите *Пуск* и подтвердите свой выбор.
4. Следуйте дальнейшим инструкциям на дисплее до завершения программы по удалению накипи.

## 9.8 Настройка жесткости воды

От настройки жесткости воды зависит то, насколько часто необходимо будет удалять накипь. Чем жестче вода, тем чаще аппарат нуждается в удалении накипи.

#### ℹ Информация

Если используется фильтр для воды, то нельзя настроить жесткость воды.

Для определения жесткости воды используйте прилагающуюся индикаторную полоску. Соблюдайте инструкции, указанные на упаковке индикаторной полоски, и в таблице 11, стр 251.

**Необходимое условие:** на дисплее отображается индикатор готовности.

1. Нажмите поворотный нажимной переключатель на 2 секунды.
- » На дисплее появится меню.
2. Перейдите в меню *Настройки > Жесткость воды*.
3. Выберите диапазон жесткости воды и подтвердите свой выбор.

## 9.9 Использование фильтра для воды

Использование фильтра для воды продлевает срок службы аппарата и увеличивает интервалы удаления накипи. Поставляемый в комплекте фильтр для воды отфильтровывает известь и другие вредные вещества, содержащиеся в воде.

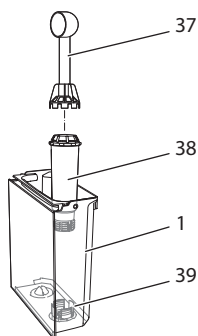


Рис. 18: Завинчивание/отвинчивание фильтра для воды

Фильтр для воды (38) завинчивается и отвинчивается с помощью специального приспособления на конце поставляемой в комплекте мерной ложки для кофе (37) в резьбу (39) на дне контейнера для воды (1).

### Вставка фильтра

#### Информация

Перед применением опустите фильтр на несколько минут в емкость со свежей трубопроводной водой.

#### Условия:

- На дисплее отображается индикатор готовности.
  - Под выпускным отверстием установлена приемная емкость (0,7 л).
1. Нажмите поворотный нажимной переключатель на 2 секунды.
    - » На дисплее появится меню.
  2. Перейдите к меню *Уход > Фильтр > Вставить фильтр*.
  3. Выберите *Пуск* и подтвердите свой выбор.
  4. Следуйте дальнейшим инструкциям на дисплее.
    - » Жесткость воды автоматически адаптируется аппаратом к фильтру для воды.
    - » На дисплее появится индикатор готовности.

### Замена фильтра для воды

Выполните замену фильтра для воды при поступлении соответствующего запроса от аппарата.

#### Условие:

- На дисплее отображается индикатор готовности.
  - Под выпускным отверстием установлена приемная емкость (0,7 л).
1. Нажмите поворотный нажимной переключатель на 2 секунды.
    - » На дисплее появится меню.
  2. Перейдите к меню *Уход > Фильтр > Замена фильтра*.
  3. Выберите *Пуск* и подтвердите свой выбор.
  4. Следуйте дальнейшим инструкциям на дисплее.

### Извлечение фильтра для воды

Не оставляйте фильтр для воды сухим в течение длительного времени. В случае продолжительного простоя рекомендуется хранить фильтр в емкости с трубопроводной водой, поместив ее в холодильник.

**Необходимое условие:** на дисплее отображается индикатор готовности.

1. Нажмите поворотный нажимной переключатель на 2 секунды.
  - » На дисплее появится меню.
2. Перейдите к меню *Уход > Фильтр > Извлечь фильтр*.
3. Выберите *Пуск* и подтвердите свой выбор.
4. Следуйте дальнейшим инструкциям на дисплее.
  - » Будет автоматически восстановлена исходная настройка жесткости воды.
  - » На дисплее появится индикатор готовности.

## 10 Транспортировка, хранение и утилизация

### 10.1 Выпаривание аппарата

В случае продолжительного простоя рекомендуется выпарить аппарат перед транспортировкой, а также при вероятности замерзания во время хранения при низких температурах.

При выпаривании из аппарата удаляются остатки воды.

#### Условия:

- Фильтр для воды удален.
  - На дисплее отображается индикатор готовности.
1. Подставьте емкость под выпускное отверстие.
  2. Нажмите поворотный нажимной переключатель на 2 секунды.
    - » На дисплее появится меню.
  3. Перейдите в меню *Система* > *Выпаривание*.
  4. Выберите *Пуск* и подтвердите свой выбор.
  5. Следуйте дальнейшим инструкциям на дисплее.
    - » Аппарат нагревается.
    - » Аппарат выпаривается, после чего полностью выключается.

### 10.2 Транспортировка аппарата

#### ВНИМАНИЕ

**Замерзание остатков воды в аппарате может привести к повреждению аппарата.**

- Не оставляйте аппарат при температуре ниже 0 °С.

#### Информация

Транспортируйте аппарат в оригинальной упаковке. Это поможет предотвратить повреждение аппарата во время транспортировки.

Перед тем как транспортировать аппарат, выполните следующие действия:

1. Выпарите аппарат (см. главу 10.1, стр 251).
2. Слейте жидкость из поддона для сбора капель и емкость для кофейного жмыха.
3. Слейте воду из контейнера для воды.
4. Очистите контейнер для кофейных зерен.
5. Прочистите аппарат (см. главу 9.1, стр 245).
6. Зафиксируйте незакрепленные детали (подставку под чашки и т. д.) с помощью подходящей клейкой ленты.
7. Упакуйте аппарат.

### 10.3 Утилизация аппарата

Для отмеченных данным символом аппаратов действует Европейская Директива 2002/96/EG для WEEE (отработанное электрическое и электронное оборудование).

Электроприборы утилизируются отдельно от бытовых отходов.

- Утилизируйте аппарат безопасным для окружающей среды образом с помощью специальных систем сбора.

## 11 Технические характеристики

Технические характеристики	
Рабочее напряжение	от 220 до 240 В, 50 Гц
Потребляемая мощность	макс. 1400 Вт
Напор насоса	статический макс. 15 бар
Размеры	
Ширина	255 мм
Высота	340 мм
Глубина	470 мм
Емкость	
Контейнер для кофейных зерен	2 × 135 г
Контейнер для воды	1,8 л
Вес	9,25 кг



## Технические характеристики

### Технические характеристики

Окружающие условия	
Температура	от 10 °C до 32 °C
Относительная влажность воздуха	от 30 % до 80 % (не конденс.)

Диапазон жесткости воды	°d	°e	°f
Мягкая	от 0 до 10	от 0 до 13	от 0 до 18
Средняя	от 10 до 15	от 13 до 19	от 18 до 27
Жесткая	от 15 до 20	от 19 до 25	от 27 до 36
Очень жесткая	> 20	> 25	> 36





## 12 Неисправности

Если не удастся устранить неисправности с помощью нижеперечисленных или иных, не указанных здесь мер, обратитесь за помощью к специалистам нашей горячей линии (местный тариф).

Номер сервисной службы указан на крышке контейнера для воды и на нашем сайте в разделе "Обслуживание".

Неисправность	Причина	Способ устранения
Кофе поступает из выходного отверстия по капле.	Слишком мелкий помол.	▪ Настроить более крупный помол (см. главу 8.8).
	Аппарат засорился.	▪ Прочистить блок заваривания (см. главу 9.3). ▪ Выполнить программу очистки (см. главу 9.6).
	В аппарате образовалась накипь.	▪ Очистить аппарат от накипи (см. главу 9.7).
Кофе не льется.	Контейнер для воды пуст или вставлен неправильно.	▪ Наполнить водой контейнер и убедиться, что он правильно вставлен в аппарат (см. главу 4.6).
	Блок заваривания засорен.	▪ Прочистить блок заваривания (см. главу 9.3).
Кофемолка не мелет кофейные зерна.	<ul style="list-style-type: none"><li>▪ Зерна не попадают в кофемолку.</li><li>▪ Перекидной рычаг находится в вертикальном положении.</li><li>▪ Кофейные зерна слишком маслянистые.</li><li>▪ В кофемолку попал посторонний предмет.</li></ul>	<ul style="list-style-type: none"><li>▪ Слегка постучать по контейнеру для кофейных зерен.</li><li>▪ Прочистить контейнер для кофейных зерен.</li><li>▪ Переместить перекидной рычаг влево или вправо.</li><li>▪ Использовать другие кофейные зерна.</li><li>▪ Связаться со специалистами горячей линии.</li></ul>
На дисплее мигает индикатор <i>Засыпать зерна</i> , хотя контейнер для зерен полон.	Зерна не попадают в кофемолку. Недостаточно измолотых зерен в варочной камере.	▪ Нажать кнопку приготовления.
Кофемолка издает сильный шум при работе.	В кофемолку попал посторонний предмет.	▪ Связаться со специалистами горячей линии.
Не удается вставить на место извлеченный блок заваривания.	Неправильно выполнена блокировка блока заваривания.	▪ Проверить, правильно ли защелкнута рукоятка для блокировки блока заваривания (см. главу 9.3).
	Неправильное положение привода.	▪ Нажать на кнопку "Крепость кофе" и удерживать ее нажатой. Дополнительно нажать на кнопку "Вкл./Выкл." Аппарат выполнит инициализацию. Отпустить кнопки.
На дисплее появился индикатор <i>Системная ошибка</i> .	Индикация сбоя программы	<ul style="list-style-type: none"><li>▪ Выключить и снова включить аппарат (см. главу 4.1).</li><li>▪ Связаться со специалистами горячей линии.</li></ul>







## Spis treści

<b>1</b>	<b>Zestawienie urządzeń .....</b>	<b>257</b>
1.1	Zarys urządzenia.....	257
1.2	Zarys panela obsługi.....	258
<b>2</b>	<b>Dla Waszego bezpieczeństwa.....</b>	<b>259</b>
2.1	Zastosowanie zgodne z przeznaczeniem.....	259
2.2	Zagrożenie porażenia prądem elektrycznym .....	259
2.3	Niebezpieczeństwo oparzenia i poparzenia .....	260
2.4	Bezpieczeństwo ogólne.....	260
<b>3</b>	<b>Pierwsze kroki.....</b>	<b>260</b>
3.1	Rozpakowanie urządzenia .....	260
3.2	Sprawdzenie zakresu dostawy .....	261
3.3	Instalacja urządzenia.....	261
3.4	Podłączenie urządzenia .....	261
3.5	Pierwsze włączenie urządzenia.....	261
<b>4</b>	<b>Podstawowa obsługa .....</b>	<b>262</b>
4.1	Włączanie i wyłączanie urządzenia.....	262
4.2	Posługiwanie się panelem obsługi .....	262
4.3	Nawigacja w menu .....	262
4.4	Wsypywanie ziaren kawy i stosowanie Bean Select .....	263
4.5	Stosowanie kawy mielonej.....	264
4.6	Nalewanie wody .....	264
4.7	Ustawianie wylewu.....	264
4.8	Stosowanie mleka .....	265
4.9	Opróżnianie pojemnika na skropliny i pojemnika na fusy.....	265
<b>5</b>	<b>Przyrządzanie różnych rodzajów kawy .....</b>	<b>266</b>
5.1	Przyrządzanie Espresso i Café Crème.....	266
5.2	Przyrządzanie Cappuccino i Latte Macchiato .....	266
5.3	Przyrządzanie pianki z mleka i ciepłego mleka.....	266
5.4	Przygotowywanie gorącej wody .....	267
5.5	Przyrządzanie kaw na podstawie receptur .....	267
5.6	Zmiana ustawień kaw przed i w trakcie przyrządzania.....	267
5.7	Przerywanie przyrządzania kawy .....	267
5.8	Jednoczesne przyrządzanie dwóch kaw .....	267
<b>6</b>	<b>Trwała zmiana ustawień kawy.....</b>	<b>268</b>
6.1	Zmiana ustawień początkowych.....	268





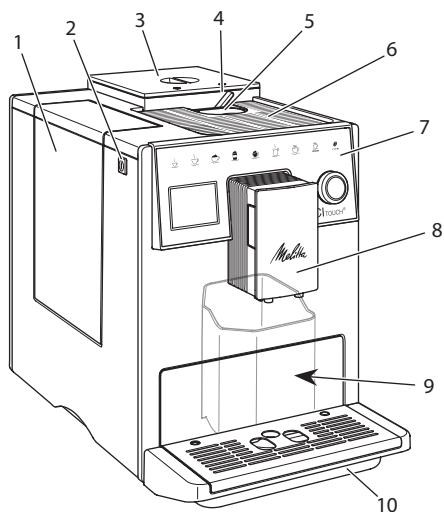
<b>7</b>	<b>Ustawienia osobiste – „My Coffee“</b>	<b>268</b>
7.1	Edycja osobistych profili użytkownika	268
7.2	Wybór/zmiana ustawień osobistych	269
7.3	Przyrządzanie kaw z osobistymi ustawieniami	269
<b>8</b>	<b>Zmiana ustawień podstawowych</b>	<b>269</b>
8.1	Ustawianie języka	269
8.2	Ustawianie godziny	270
8.3	Ustawianie trybu oszczędzania energii	270
8.4	Ustawianie automatycznego wyłączenia	270
8.5	Aktywacja/deaktywacja płukania	271
8.6	Resetowanie urządzenia na ustawienia fabryczne	271
8.7	Menu <i>Statystyka</i> i <i>system</i>	271
8.8	Ustawianie stopnia zmielenia	272
<b>9</b>	<b>Pielęgnacja i konserwacja</b>	<b>272</b>
9.1	Ogólne czyszczenie	272
9.2	Proces płukania	272
9.3	Czyszczenie modułu parzenia	273
9.4	Program „Easy Cleaning”	273
9.5	Program „Czyszczenie modułu mleka”	274
9.6	Program „Czyszczenie modułu parzenia kawy”	275
9.7	Program „Usuwanie kamienia”	275
9.8	Ustawianie twardości wody	276
9.9	Stosowanie filtra do wody	276
<b>10</b>	<b>Transport, składowanie i utylizacja</b>	<b>277</b>
10.1	Odpowietrzenie urządzenia	277
10.2	Transport urządzenia	277
10.3	Utylizacja urządzenia	278
<b>11</b>	<b>Dane techniczne</b>	<b>278</b>
<b>12</b>	<b>Awarie</b>	<b>279</b>



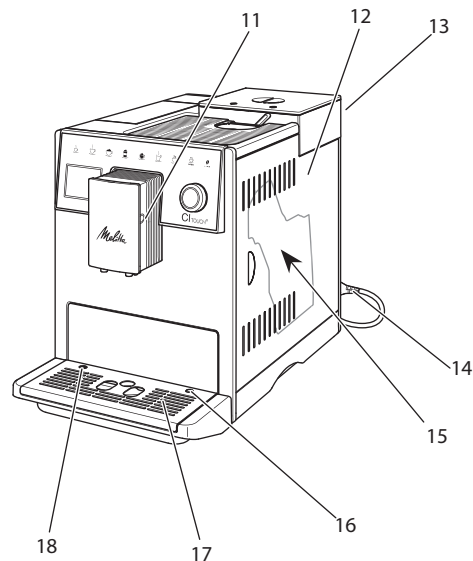


## 1 Zestawienie urządzeń

### 1.1 Zarys urządzenia



Ilustr. 1: Urządzenie z lewej strony z przodu

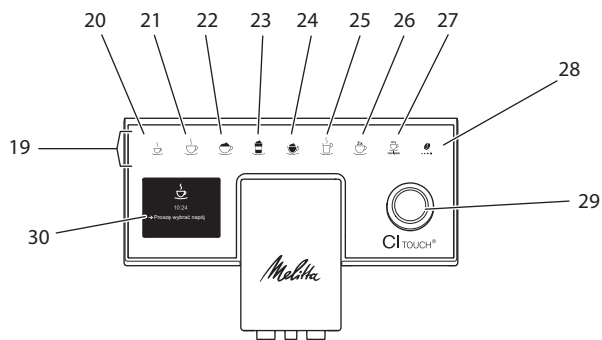


Ilustr. 2: Urządzenie z prawej strony z przodu

- 1 Zbiornik na wodę
- 2 Przycisk "Włącz/wyłącz"
- 3 2-komorowy pojemnik na ziarna kawy
- 4 Bean Select
- 5 Kasetka do kawy mielonej
- 6 Powierzchnia do odstawiania filiżanek z blachą ze stali szlachetnej (w zależności od modelu)
- 7 Panel obsługi
- 8 Regulowany w pionie wylot z 2 dyszami kawy, 2 dyszami mleka, 1 dyszą gorącej wody, podświetlenie filiżanek
- 9 Pojemnik na fusy (wewnątrz)
- 10 Pojemnik na skropliny
- 11 Przyłącze przewodu do mleka na wylocie
- 12 Osłona
- 13 Dźwignia "Przestawianie stopnia zmielenia" (na tylnej stronie)
- 14 Kabel sieciowy z przegródką do wsuwania kabla
- 15 Moduł parzenia (za osłoną)
- 16 Podłączenie przewodu mleka do kratki ociekowej
- 17 Podstawa na filiżanki
- 18 Pływak



## 1.2 Zarys panela obsługi



Ilustr. 3: Panel obsługi

Poz.	Nazwa	Funkcja
19	Przyciski poboru	Przyrządzanie różnych rodzajów kawy
20	Espresso	Przyrządzanie Espresso
21	Café Crème	Przyrządzanie Café Crème
22	Cappuccino	Przyrządzanie Cappuccino
23	Latte Macchiato	Przyrządzanie Latte Macchiato
24	Pianka z mleka/ ciepłe mleko	Przyrządzanie pianki z mleka lub ciepłego mleka
25	Gorąca woda	Przygotowywanie gorącej wody
26	2 filiżanki	Pobór dwóch filiżanek
27	my recipes	Wybór ustawień osobistych dla kaw lub przyrządzania kaw na podstawie receptur
28	Moc kawy	Ustawianie mocy kawy
29	Rotary Switch	Wywołanie menu lub potwierdzenie wprowadzenia Nawigacja w menu do góry i w dół lub ustawienie aromatu kawy STANDARD
30	Wyświetlacz	Wyświetlanie aktualnych menu i komunikatów Przykład: wskaźnik gotowości



## Droga Klientko, Drogi Kliencie

dziękujemy bardzo, że zdecydowaliście się Państwo na zakup w pełni automatycznego ekspresu do kawy Ci Touch®.

Instrukcja obsługi pomoże Państwu zapoznać się z różnorodnymi możliwościami tego urządzenia i dostarczyć Państwu wielu radości z filiżanką doskonałej kawy.

Proszę uważnie przeczytać niniejszą instrukcję obsługi. W ten sposób unikniecie Państwo problemów zdrowotnych i szkód materialnych. Instrukcję obsługi proszę starannie przechowywać. W razie przekazania urządzenia innym osobom, należy zawsze załączyć do niego niniejszą instrukcję obsługi.

Firma Melitta nie przejmuje żadnej odpowiedzialności za szkody powstałe w wyniku nieprzestrzegania niniejszej instrukcji obsługi.

Jeżeli potrzebujecie Państwo dalszych informacji lub macie pytania dotyczące tego urządzenia, to proszę zwrócić się do firmy Melitta lub odwiedzić nas w Internecie pod adresem:

[www.international.melitta.de/](http://www.international.melitta.de/)

Życzymy Państwu dużo zadowolenia z Waszego urządzenia.

## 2 Dla Waszego bezpieczeństwa

**CE** Urządzenie odpowiada obowiązującym dyrektywom europejskim i jest wyprodukowane zgodnie z najnowszym stanem techniki. Mimo to istnieją jeszcze zagrożenia śladowe. Aby unikać zagrożeń, musicie Państwo przestrzegać wskazówek dotyczących bezpieczeństwa. Melitta nie przejmuje żadnej odpowiedzialności za szkody powstałe przez nieprzestrzeganie wskazówek dotyczących bezpieczeństwa.

### 2.1 Zastosowanie zgodne z przeznaczeniem

Urządzenie służy do przyrządzania kawy z kawy ziarnistej lub kawy mielonej i do podgrzewania mleka i wody.

Urządzenie przeznaczone jest do używania w prywatnym gospodarstwie domowym.

Każde inne zastosowanie uznawane jest jako niezgodne z przeznaczeniem i może prowadzić do problemów zdrowotnych i szkód materialnych.

### 2.2 Zagrożenie porażenia prądem elektrycznym

Jeżeli urządzenie lub kabel sieciowy są uszkodzone, to istnieje zagrożenie życia przez porażenie prądem.

Aby unikać zagrożeń spowodowanych prądem elektrycznym:

- Nie używać uszkodzonego kabla sieciowego.
- Uszkodzony kabel sieciowy może być wymieniony wyłącznie przez producenta, jego punkt serwisowy lub jego partnera serwisowego.
- Nie otwierać żadnych ześrubowanych na stałe osłon obudowy urządzenia.
- Urządzenie używać tylko wtedy, gdy znajduje się ono w technicznie nienagannym stanie.

PL





- Uszkodzone urządzenie może być naprawiane wyłącznie przez autoryzowany warsztat. Nie naprawiać urządzenia samemu.
- Nie dokonywać żadnych zmian w urządzeniu, jego częściach składowych i osprzęcie.
- Nie zanurzać urządzenia w wodzie.
- Nie dopuścić do zetknięcia kabla sieciowego z wodą.

### 2.3 Niebezpieczeństwo oparzenia i poparzenia

Wyciekające płyny i opary mogą być bardzo gorące. Części urządzenia stają się również bardzo gorące.

Aby unikać oparzeń i poparzeń:

- Unikać zetknięcia się skóry z wyciekającymi płynami i oparami.
- W trakcie pracy nie dotykać żadnych dysz na wylocie.

### 2.4 Bezpieczeństwo ogólne

Aby unikać szkód na osobach i szkód materialnych:

- Nie eksploatować urządzenia w szafce itp.
- W trakcie pracy nie sięgać do wnętrza urządzenia.
- Urządzenie i jego kabel sieciowy utrzymywać z dala od dzieci poniżej 8 roku życia.
- Urządzenie może być używane przez dzieci powyżej 8 roku życia jak też przez osoby z obniżonymi zdolnościami psychicznymi, czuciowymi

lub mentalnymi lub z brakiem doświadczenia i wiedzy, jeżeli będą one pod nadzorem lub zostały poinstruowane odnośnie bezpiecznego używania urządzenia i rozumieją wynikającą z tego zagrożenia.

- Dzieciom nie wolno bawić się tym urządzeniem. Czyszczenie i konserwacja nie mogą być wykonywane przez dzieci poniżej 8 roku życia. Dzieci powyżej 8 roku życia muszą być nadzorowane przy czyszczeniu i konserwacji przez użytkownika.
- Jeżeli urządzenie przez dłuższy czas pozostawione jest bez nadzoru, należy odłączyć je od źródła zasilania.
- Urządzenie nie może być używane na wysokości ponad 2000 m nad poziomem morza.
- Podczas czyszczenia urządzenia i jego części należy przestrzegać wskazówek w odpowiednim rozdziale („Pielęgnacja i konserwacja” na stronie 272).

## 3 Pierwsze kroki

Rozdział zawiera opis, w jaki sposób należy przygotować do użytku urządzenie, które znajduje się w Państwa posiadaniu.

### 3.1 Rozpakowanie urządzenia

- Urządzenie rozpakować. Usunąć z urządzenia materiał opakowaniowy, taśmy klejące i folie ochronne.
- Materiał opakowaniowy zachować do transportu i ewentualnych przesyłek zwrotnych.





### Informacja

W urządzeniu mogą znajdować się ślady kawy i wody. Urządzenie było sprawdzane w fabryce odnośnie jego nienagannego funkcjonowania.

## 3.2 Sprawdzenie zakresu dostawy

Na podstawie poniższej listy należy sprawdzić kompletność dostawy. Jeśli brak jakiegokolwiek części, należy zwrócić się do dystrybutora.

- łyżka do kawy z pomocniczym wkrętem do filtra wody,
- pojemnik na mleko z tworzywa sztucznego lub termiczny pojemnik na mleko każde z przewodem mleka,
- filtr wody,
- papierek wskaźnikowy do ustalania twardości wody.

## 3.3 Instalacja urządzenia

Proszę przestrzegać poniższych wskazówek:

- Nie instalować urządzenia w wilgotnych pomieszczeniach.
- Urządzenie ustawić na stabilnej, równej i suchej powierzchni.
- Nie instalować urządzenia w pobliżu zlewów i podobnych sprzętów.
- Nie ustawiać urządzenia na gorących powierzchniach.
- Zachowywać wystarczającą odległość około 10 cm do ściany i innych przedmiotów. Wolna przestrzeń nad urządzeniem powinna wynosić minimum 20 cm.
- Kabel sieciowy ułożyć tak, żeby nie mógł zostać uszkodzony przez krawędzie lub gorące powierzchnie.

## 3.4 Podłączenie urządzenia

Proszę przestrzegać poniższych wskazówek:

- Sprawdzić, czy napięcie sieci zgadza się z napięciem roboczym, które podane

jest w danych technicznych (patrz rozdział 11, stronie 278).

- Urządzenie podłączać tylko do przepięsowo zainstalowanego gniazdka wtykowego z zestykiem ochronnym. W razie wątpliwości, proszę zwracać się do specjalisty elektryka.
- Gniazdko wtykowe musi być zabezpieczone przynajmniej za pomocą bezpiecznika 10-A.

## 3.5 Pierwsze włączenie urządzenia

Podczas pierwszego uruchomienia można ustawić język, godzinę i twardość wody. Te ustawienia można w późniejszym czasie zmienić (patrz rozdział 8, stronie 269 i rozdział 9.8, stronie 276).

Do ustalenia twardości wody proszę użyć załączonego papierka wskaźnikowego. Proszę przestrzegać poleceń na opakowaniu papierka wskaźnikowego i tabeli w rozdziale 11, stronie 278.

### Informacja

Zaleca się wylanie pierwszych dwóch filiżanek kawy po pierwszym uruchomieniu.

**Warunek:** Urządzenie jest zainstalowane i podłączone.

1. Pod wylotem ustawić naczynie.
2. Włączyć urządzenie za pomocą przycisku "Włącz/Wyłącz".
  - » Na wyświetlaczu ukazuje się powiadomienie powitalne.
  - » Na wyświetlaczu ukazuje się sygnał konieczności przeprowadzenia konfiguracji: *Please Setup the machine.*
3. Konfigurację potwierdzić za pomocą "Rotary Switch".
  - » Ukazuje się menu *Język*.
4. Używając "Rotary Switch" wybrać Państwa język. Potwierdzić wybór.
  - » Ukazuje się menu *Godzina*.
5. Używając "Rotary Switch" wybrać godzinę i minuty. Potwierdzić Wasze ustawienia.
  - » Ukazuje się menu *Twardość wody*.



6. Używając "Rotary Switch" wybrać ustalony zakres twardości wody, lub potwierdzić ustawioną wstępnie wartość.
  - » Ukazuje się polecenie *Proszę napęlnić i włożyć zbiornik na wodę*.
7. Wyjąć zbiornik na wodę. Czystą wodą wypłukać zbiornik na wodę. Założyć filtr wody (patrz rozdział „Włączenie urządzenia” na stronie 262). Napęlnić zbiornik na wodę świeżą wodą i wstawić.
  - » Urządzenie nagrzewa się i przeprowadza automatyczne płukanie.
  - » Na wyświetlaczu ukazuje się wskazanie gotowości i sygnał konieczności *Napęlnić ziarna*.
8. Do pojemnika ziaren wsypać kawę ziarnistą. W tym celu przeczytać rozdział 4.4, stronie 263.

## 4 Podstawowa obsługa

Rozdział zawiera opis podstawowych etapów obsługi przy codziennej obsłudze urządzenia.

### 4.1 Włączanie i wyłączanie urządzenia

Przed włączeniem przy pierwszym uruchomieniu urządzenia przeczytać rozdział 3.5.

#### Informacja

- Przy włączaniu i wyłączaniu, urządzenie przeprowadza automatyczne płukanie.
- Podczas płukania woda odprowadzana jest do pojemnika na skropliny.
- Automatyczne płukanie wyłączające może być włączone lub wyłączone w Menu *Ustawienia*.

#### Włączenie urządzenia

1. Pod wylotem ustawić naczynie.
2. Wcisnąć przycisk "Włącz/wyłącz".
  - » Na wyświetlaczu ukazuje się powiadomienie powitalne.

- » Urządzenie nagrzewa się i przeprowadza automatyczne płukanie.
- » Na wyświetlaczu ukazuje się wskazanie gotowości.

#### Wyłączanie urządzenia

1. Pod wylotem ustawić naczynie.
2. Wcisnąć na 1-2 sekundy przycisk "Włącz/wyłącz".
  - » Przy aktywowanym płukaniu przy wyłączeniu urządzenie przeprowadza automatyczne płukanie.
  - » Urządzenie wyłącza się.

#### Informacja

- Urządzenie wyłącza się automatycznie, gdy nie jest przez dłuższy czas obsługiwane. Również w tym przypadku następuje automatyczne płukanie.
- Czas wyłączenia można ustawić w menu *Auto Wyłącz*, patrz rozdział 8.4, stronie 270.
- Jeżeli od chwili włączenia nie przyrządzono żadnego napoju lub zbiornik na wodę jest pusty, to płukanie nie następuje.

### 4.2 Posługiwanie się panelem obsługi

Za pomocą panela obsługi i "Rotary Switch" dostępne są istotne funkcje.

Za pomocą opuszka palca nacisnąć przycisk. Panel obsługi nie reaguje, jeżeli dotyka się go za pomocą sztyftu lub innego przedmiotu.

Podświetlone są tylko te przyciski obsługi, które można używać w aktualnym stanie urządzenia.

### 4.3 Nawigacja w menu

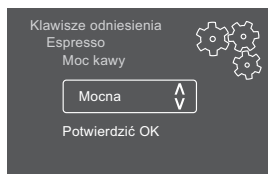
W celu ustawienia indywidualnych napojów lub do konserwacji i pielęgnacji, urządzenie musi wyświetlać wskazanie gotowości. Następnie trzeba wywołać odpowiednie menu i w nim nawigować.





Po wszystkich zakończonych pomyślnie czynnościach na wyświetlaczu ukazywane jest wskazanie gotowości.

Proszę przestrzegać wskazówek na wyświetlaczu.



Ilustr. 6: Przykład: Wyświetlacz

Do nawigacji w menu używać poniższych możliwości:

### Wywołanie menu i potwierdzenie wyboru

Naciskać przycisk "Rotary Switch" dłużej niż 2 sekundy, aby wywołać menu.

Naciskać krótko przycisk "Rotary Switch", aby potwierdzić wybór.

### Nawigacja w menu

Przekręcić "Rotary Switch", aby w menu nawigować w dół lub w górę.

### Opuszczanie menu

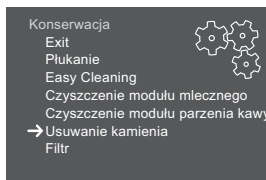
Używając "Rotary Switch" wybrać polecenie *Exit*, i potwierdzić wybór, aby opuścić menu.

Podmenu, które ukazują tylko informacje i w których nie dokonuje się żadnych ustawień, opuszczać za pomocą krótkiego naciśnięcia.

### Wywoływanie podmenu

Do niektórych funkcji urządzenia dociera się poprzez wywoływanie kolejno po sobie kilku podmenu.

Wywoływanie podmenu jest zawsze podobne. Przykładowo opisana jest tutaj nawigacja do programu *Usuwanie kamienia*.



Ilustr. 7: Nawigacja do programu *Usuwanie kamienia*

1. Wcisnąć na 2 sekundy "Rotary Switch".  
» Na wyświetlaczu ukazuje się menu.
2. Za pomocą przekręcania "Rotary Switch" wybrać menu *Pielęgnacja*, i potwierdzić Wasz wybór.
3. Za pomocą przekręcania "Rotary Switch" wybrać menu *Usuwanie kamienia*, i potwierdzić Wasz wybór.

Wybór funkcji jest w tej instrukcji obsługi przedstawiany zawsze w skrócie:

- Nawigować do menu *Pielęgnacja* > *Usuwanie kamienia*.

## 4.4 Wsypywanie ziaren kawy i stosowanie Bean Select

Palone ziarna kawy tracą swój aromat. Do pojemnika ziaren wsypać tylko tyle ziaren kawy, ile możecie Państwo zużyć w ciągu następujących 3-4 dni.

### ⚠ OSTROŻNIE

**Podczas przełączania komór ziaren, w młynku pozostaje resztkowa ilość ziaren kawy. Pierwsze dwa napoje kawowe po przełączeniu na ziarna bezkofeinowe, mogą jeszcze zawierać kawę z kofeiną. Konsekwencją tego mogą być uszczerbki na zdrowiu osób z nietolerancją kofeiny.**

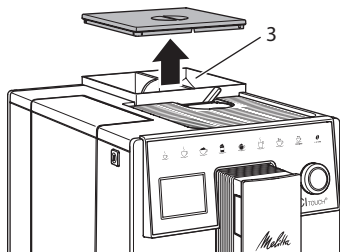
- Osoby z nietolerancją kofeiny powinny konsumować dopiero trzeci napój kawowy po przełączeniu.



**UWAGA**

**Używanie nieodpowiednich gatunków kawy może prowadzić do zablokowania się młynka.**

- Nie używać żadnych liofilizowanych ani karmelizowanych ziaren kawy.
- Do pojemnika ziaren nie wsypać kawy mielonej.



Ilustr. 8: 2-komorowy pojemnik na ziarna kawy

Dzięki 2-komorowemu pojemnikowi na ziarna kawy (3) można używać dwóch różnych gatunków kawy. Napełnijcie na przykład jedną komorę ziarnami Espresso a drugą ziarnami Café-Crème.

1. Otworzyć pokrywę 2-komorowego pojemnika na ziarna kawy.
2. Do pojemników ziaren wsypać kawę ziarnistą.
3. Zamknąć pokrywę 2-komorowego pojemnika na ziarna kawy.

## 4.5 Stosowanie kawy mielonej

Do przyrządzania kawy można używać też kawy mielonej.

**UWAGA**

**Używanie nieodpowiednich gatunków kawy może prowadzić do zaklejenia się i zatkania modułu parzenia.**

- Nie używać żadnych produktów typu Instant.
- Do kasety do kawy mielonej nasypać maksymalnie jedną łyżkę mielonej kawy.

1. Otworzyć pokrywę kasety do kawy mielonej.
2. Do dozowania używać załączonej łyżki do kawy.  
Do kasety do kawy mielonej nasypać maksymalnie jedną łyżkę mielonej kawy.
3. Zamknąć pokrywę kasety do kawy mielonej.
4. Dalej postępować jak opisano w rozdziałach 5 do 7.

**Informacja**

- Przy używaniu kawy mielonej niemożliwe jest pobieranie na dwie filiżanki.
- Jeżeli w ciągu 3 minut po otwarciu kasety na kawę mieloną, nie będzie przyrządzana żadna kawa, to urządzenie przełącza się na pracę z ziarnami kawy, a kawa mielona zostaje wyrzucana do pojemnika na fusy.

## 4.6 Nalewanie wody

Aby uzyskać optymalną satysfakcję z picia kawy, należy używać tylko świeżej, zimnej wody bez gazu. Wodę wymieniać codziennie.

**Informacja**

Jakość wody w dużym stopniu decyduje o smaku kawy. Z tego powodu należy używać filtra wody (patrz rozdział 9.8, stronie 276 i rozdział 9.9, stronie 276).

1. Otworzyć pokrywę zbiornika na wodę i wyjąć zbiornik na wodę za uchwyt do góry z urządzenia.
2. Napełnić zbiornik na wodę wodą. Przestrzegać maksymalnej ilości napełnienia wynoszącej 1,8 litra.
3. Zbiornik na wodę wstawić z góry do urządzenia i zamknąć pokrywę.

## 4.7 Ustawianie wylewu

Wylew jest z regulacją wysokości. Ustawić możliwie małą odległość między wylotem a naczyniem. W zależności od wysokości naczynia, przesuwać wylot do góry lub w dół.





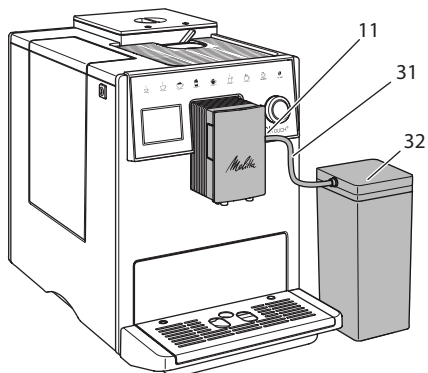
## 4.8 Stosowanie mleka

Dla optymalnej rozkoszy picia kawy, używać schłodzonego mleka.

W zależności od modelu, używać można załączonego pojemnika na mleko lub węża do mleka i standardowych opakowań mleka.

### Podłączenie pojemnika na mleko

Do pojemnika na mleko nalewać tylko tyle mleka, ile można bezpośrednio zużyć.



Ilustr. 9: Podłączenie pojemnika na mleko do urządzenia

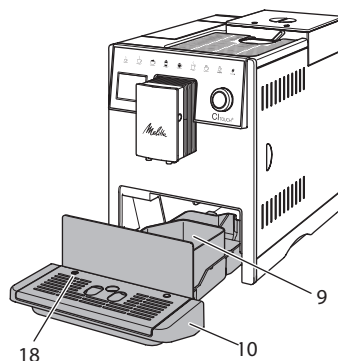
1. Nalać żądaną ilość mleka do pojemnika na mleko (32).
2. Przewód do mleka (31) połączyć z pojemnikiem na mleko i z końcówką (11) przy wylocie lub włożyć przewód do mleka do standardowego opakowania z mlekiem.

#### Informacja

Napełniony pojemnik na mleko przechowywać w lodówce.

## 4.9 Opróżnianie pojemnika na skropliny i pojemnika na fusy

Gdy pojemnik na skropliny (10) i pojemnik na fusy (9) są pełne, to urządzenie sygnalizuje konieczność opróżnienia. Wystający pływak (18) powiadamia również o zapełnionym pojemniku na skropliny. Opróżniać zawsze oba pojemniki.



Ilustr. 10: Pojemnik na skropliny, pojemnik na fusy i pływak

1. Pojemnik na skropliny (10) wyciągnąć z urządzenia do przodu.
2. Wyjąć pojemnik na fusy (9) i opróżnić go.
3. Opróżnić pojemnik na skropliny.
4. Wstawić pojemnik na fusy.
5. Pojemnik na skropliny wsunąć do oporu do urządzenia.

#### Informacja

Zasygnalizowanie przez urządzenie konieczności opróżnienia pojemnika na skropliny i pojemnika na fusy następuje po określonej liczbie pobrań napojów. Gdy pojemniki opróżniają się w stanie wyłączonym, to urządzenie nie rejestruje tego procesu. Dlatego może się zdarzyć, że zostanie się zawezwanym do opróżniania, mimo że pojemnik na skropliny i pojemnik na fusy nie są jeszcze zapełnione.



## 5 Przyrządzanie różnych rodzajów kawy

Istnieją trzy możliwości przyrządzania kaw:

- Pobór standardowy za pomocą przycisków poboru i przyrządzanie kaw na podstawie receptur, jak opisano poniżej,
- Przyrządzanie ze zmienionymi ustawieniami kaw (patrz rozdział 6, stronie 268),
- Używanie osobistych ustawień za pomocą funkcji My-Coffee (patrz rozdział 7, stronie 268).

W tym rozdziale opisany będzie pobór standardowy.

Proszę przestrzegać:

- W zasobnikach powinna znajdować się wystarczająca ilość kawy i wody. Gdy poziom napełnienia jest zbyt niski, to urządzenie sygnalizuje konieczność uzupełnienia.
- Urządzenie nie wskazuje braku mleka.
- Przy wyborze napoju z mlekiem należy podłączyć pojemnik na mleko lub standardowe opakowanie z mlekiem.
- Naczynia do napojów powinny być wystarczająco duże.
- Wyświetlacz musi dla przyrządzania kaw pokazywać wskaźnik gotowości.
- Wydawanie kawy zostaje zakończone automatycznie.
- Po przyrządzeniu kawy z mlekiem urządzenie automatycznie wzywa do programu *Easy-Cleaning*.

### 5.1 Przyrządzanie Espresso i Café Crème



1. Pod wylotem ustawić naczynie.
2. Nacisnąć przycisk "Espresso" lub "Café Crème".
  - » Następuje wydawanie kawy i zostanie ono zakończone automatycznie.
3. Pobrać naczynie.

### 5.2 Przyrządzanie Cappuccino i Latte Macchiato



**Warunek:** mleko jest podłączone.

1. Pod wylotem ustawić naczynie.
2. Wcisnąć przycisk "Cappuccino" lub "Latte Macchiato".
  - » Następuje wydawanie kawy i zostanie ono zakończone automatycznie.
  - » Na wyświetlaczu ukazuje się *Easy Cleaning?*
3. Pobrać naczynie.
4. Uruchomić program *Easy-Cleaning* lub przyrządzić dalsze kawy i uruchomić program *Easy-Cleaning* później, patrz rozdział 9.4.

### 5.3 Przyrządzanie pianki z mleka i ciepłego mleka

Przyrządzanie pianki z mleka i ciepłego mleka są podobne.



**Warunek:** mleko jest podłączone.

1. Pod wylotem ustawić naczynie.
2. Wcisnąć przycisk "pianka z mleka/mleko"
  - a) Pianka z mleka = Krótko nacisnąć przycisk
  - b) Ciepłe mleko = Długo nacisnąć przycisk (2 sekundy)
    - » Następuje wydawanie mleka i zostanie ono zakończone automatycznie.
3. Pobrać naczynie.
  - » Na wyświetlaczu ukazuje się *Easy Cleaning?*
4. Uruchomić program *Easy-Cleaning* lub przyrządzić dalsze kawy i uruchomić program *Easy-Cleaning* później, patrz rozdział 9.4.



## 5.4 Przygotowywanie gorącej wody



1. Pod wylotem ustawić naczynie.
2. Wcisnąć przycisk "Gorąca woda".
  - » Następuje wydawanie gorącej wody i zostaje ono zakończone automatycznie.
3. Pobrać naczynie.

## 5.5 Przyrządzanie kaw na podstawie receptur

Oprócz poboru standardowego można w menu *Receptury* wybrać dalsze specjalności kawowe.

### Informacja

Przy wyborze receptury z mlekiem należy podłączyć pojemnik na mleko lub standardowe opakowanie z mlekiem (w zależności od modelu).



1. Pod wylotem ustawić naczynie.
2. Wcisnąć "Rotary Switch" i nawigować do menu *Receptury* lub naciskać długo przycisk "my recipes".
  - » Na wyświetlaczu ukazuje się wybór receptury.
3. Wybrać recepturę kawy i potwierdzić wybór.
  - » Następuje wydawanie kawy i zostanie ono zakończone automatycznie.
4. Pobrać naczynie.

## 5.6 Zmiana ustawień kaw przed i w trakcie przyrządzania

Ustawienia kaw można zmieniać przed i w trakcie przyrządzania kaw.

### Informacja

Te ustawienia obowiązują tylko dla aktualnego przyrządzania kaw.

## Zmiana ustawień kawy przed przyrządzeniem

Przed wyborem kawy można zmienić gatunek ziaren.

- Za pomocą suwaka "BEAN SELECT" ustawić przed wyborem kawy żądaną komorę ziaren.
- » Wybrany gatunek ziaren zostanie użyty do przygotowania kawy.

## Zmiana ustawień kawy w trakcie przyrządzania

Ilość i moc kawy można zmieniać w trakcie jej przyrządzania.

**Warunek:** Na wyświetlaczu ukazuje się wskazanie gotowości.



W trakcie wydawania napoju (kawa lub mleko) ustawić każdorazową ilość kawy za pomocą "Rotary Switch".



W trakcie procesu mielenia ustawić moc kawy za pomocą przycisku "Moc kawy".

## 5.7 Przerwanie przyrządzania kawy

Jeżeli chce się przed czasem przerwać przyrządzanie kawy, to należy nacisnąć ponownie wybrany przycisk poboru.

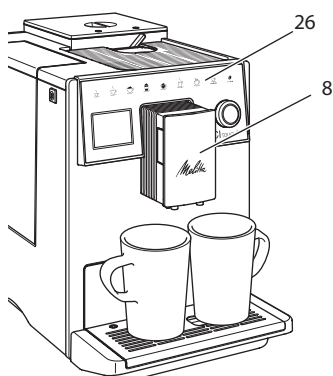
## 5.8 Jednoczesne przyrządzenie dwóch kaw



Za pomocą przycisku "2 filiżanki" przyrządza się dwie kawy.

### Informacja

Pobór dwóch filiżanek nie jest możliwy dla kaw mieszanych z gorącą wodą (np. Americano), nie jest możliwy dla pianki mlecznej, ciepłego mleka i gorącej wody.



Ilustr. 11: Pobór dwóch filiżanek

1. Pod wylotem ustawić dwa naczynia (8).
2. Wcisnąć przycisk "2 filiżanki" (26)
3. Dalej postępować jak opisano przy poszczególnym przyrządzeniu wybranej kawy.

#### Informacja

- To ustawienie obowiązuje tylko dla następnego przyrządzenia kawy.
- Jeżeli w ciągu 1 minuty nie przyrządza się żadnej kawy, to urządzenie przełącza się na pobór jednej filiżanki.

## 6 Trwała zmiana ustawień kawy

Urządzenie oferuje dalsze możliwości przyrządzenia specjalności kawowych.

### 6.1 Zmiana ustawień początkowych

W zależności od kawy, można zmienić poniższe ustawienia początkowe: ilość kawy, ilość piany, ilość mleka, ilość gorącej wody, moc kawy i temperatura.

Zmiana ustawień kawy jest przy wszystkich jej rodzajach podobna. Przykładowo opisano tutaj zmianę mocy kawy dla Espresso.

1. Wcisnąć na 2 sekundy "Rotary Switch".
  - » Na wyświetlaczu ukazuje się menu.
2. Nawigować do menu *Przyciski poboru > Espresso > Moc kawy*.
3. Wybrać żadaną moc kawy i potwierdzić wybór.
4. Wybrać polecenie *Exit*, aby opuścić menu.
  - » Przy następnym przyrządzeniu Espresso zastosowana zostanie wybrana moc kawy.

#### Informacja

Ustawienia wstępne pozostają tak długo ważne, dopóki nie zostaną ponownie zmienione.

## 7 Ustawienia osobiste – „My Coffee”

Za pomocą funkcji My Coffee można zapisać w pamięci osobiste ustawienia kaw i przyporządkować je użytkownikowi.

### 7.1 Edycja osobistych profili użytkownika

Można zastosować maksymalnie cztery profile użytkownika.

#### Zmiany nazwy profilu użytkownika

Można zmieniać nazwy profili użytkownika.

1. Wcisnąć na 2 sekundy "Rotary Switch".
  - » Na wyświetlaczu ukazuje się menu.
2. Nawigować do menu *My Coffee*.
3. Wybrać użytkownika i potwierdzić Wasz wybór.
4. Wybrać *Zmiana nazwy* i potwierdzić wybór.
  - » Ukazuje się menu do wyboru poszczególnych znaków.
5. Za pomocą przekręcania "Rotary Switch" wybrać poszczególne znaki i potwierdzić je każdorazowo.
6. Wybrać ponownie polecenie *Exit*, aby opuścić menu.

## Aktywacja/deaktywacja profilu użytkownika

Można używać tylko tych użytkowników, których profil jest aktywowany.

**Warunek:** Na wyświetlaczu ukazuje się wskazanie gotowości.

1. Wcisnąć na 2 sekundy "Rotary Switch".
  - » Na wyświetlaczu ukazuje się menu.
2. Nawigować do menu *My Coffee*.
3. Wybrać użytkownika i potwierdzić Wasz wybór.
4. Wybrać *Aktywny/nieaktywny* i potwierdzić Wasz wybór.
5. Wybrać *Aktywny* lub *Nieaktywny* i potwierdzić ponownie Wasz wybór.
6. Wybrać polecenie *Exit*, aby opuścić menu.

## 7.2 Wybór/zmiana ustawień osobistych

W zależności od napoju, można przyporządkować użytkownikowi poniższe ustawienia:

Receptury, ilość kawy, ilość piany, ilość mleka, ilość gorącej wody, moc kawy i temperatura.

Przyporządkowanie osobistych ustawień do użytkownika jest zawsze podobne. Przykładowo opisano tutaj ustawienie ilości kawy dla Cappuccino.

1. Wcisnąć na 2 sekundy "Rotary Switch".
    - » Na wyświetlaczu ukazuje się menu.
  2. Nawigować do menu *My Coffee*.
  3. Wybrać użytkownika i potwierdzić Wasz wybór.
  4. Nawigować do menu *Cappuccino* > *Ilość kawy*.
  5. Wybrać ilość i potwierdzić Wasz wybór.
  6. Wybrać polecenie *Exit*, aby opuścić menu.
- » Przy następnym przyrządzeniu Cappuccino przez użytkownika, użyta zostanie wybrana ilość kawy.

## 7.3 Przyrządzanie kaw z osobistymi ustawieniami



Przyrządzanie kaw za pomocą funkcji *My Coffee* jest dla wszystkich kaw podobne. Przykładowo opisane jest tutaj przyrządzanie Cappuccino.

1. Pod wylotem ustawić naczynie.
2. Nacisnąć przycisk "my recipes" tak często, aż na wyświetlaczu ukaze się żądany użytkownik.
3. Wcisnąć przycisk "Cappuccino".
  - » Następuje wydawanie kawy i zostanie ono zakończone automatycznie.
4. Pobrać naczynie.
  - » Na wyświetlaczu ukazuje się *Easy Cleaning?* (*Nacisnąć Rotary Switch* dla *zastartowania*).
5. Uruchomić *program Easy-Cleaning* lub przyrządzić dalsze kawy i uruchomić *program Easy-Cleaning* później, patrz rozdział 9.4.

### Informacja

- Aby wyjść z funkcji *My Coffee*, nacisnąć przycisk "my recipes" tak często, aż ukaze się wskazanie gotowości.
- Jeżeli w ciągu 3 minut nie przyrządza się żadnej kawy, to urządzenie przełączy się automatycznie na wskazanie gotowości.

## 8 Zmiana ustawień podstawowych

W poniższym rozdziale objaśnione będą kolejne etapy obsługi, które zmieniają podstawowe ustawienia urządzenia.

### 8.1 Ustawianie języka

Można ustawić język tekstów na wyświetlaczu.

**Warunek:** Na wyświetlaczu ukazuje się wskazanie gotowości.



1. Wcisnąć na 2 sekundy "Rotary Switch".
  - » Na wyświetlaczu ukazuje się menu.
2. Nawigować do menu *Język*.
3. Wybrać język i potwierdzić Wasz wybór.
4. Opuścić menu za pomocą polecenia *Exit*.

## 8.2 Ustawianie godziny

Można ustawić godzinę pokazywaną na wyświetlaczu.

**Warunek:** Na wyświetlaczu ukazuje się wskazanie gotowości.

1. Wcisnąć na 2 sekundy "Rotary Switch".
  - » Na wyświetlaczu ukazuje się menu.
2. Nawigować do menu *Godzina*.
3. Wybrać godzinę i minuty. Potwierdzić każdorazowo Wasze ustawienia.
4. Opuścić menu za pomocą polecenia *Exit*.

### Informacja

Jeżeli chcecie Państwo ukryć pokazywanie godziny na wyświetlaczu, to należy ustawić godzinę na 00:00.

## 8.3 Ustawianie trybu oszczędzania energii

Tryb oszczędzania energii powoduje obniżenie temperatury grzania i wyłącza podświetlenie pola obsługi.

Urządzenie wyłącza się po wyznaczonym czasie automatycznie, gdy nie jest przez dłuższy czas obsługiwane. W menu *Tryb oszczędzania energii* ustawia się określony czas do chwili aktywowania trybu oszczędzania energii.

**Warunek:** Na wyświetlaczu ukazuje się wskazanie gotowości.

1. Wcisnąć na 2 sekundy "Rotary Switch".
  - » Na wyświetlaczu ukazuje się menu.
2. Nawigować do menu *Tryb oszczędzania energii*.

3. Wybrać odpowiedni okres czasu i potwierdzić wybór.
4. Opuścić menu za pomocą polecenia *Exit*.

### Informacja

- Tryb oszczędzania energii nie może zostać całkowicie deaktywowany. Urządzenie przełącza się na tryb oszczędzania energii najpóźniej po 4 godzinach od jego ostatniej obsługi.

## 8.4 Ustawianie automatycznego wyłączenia

Urządzenie wyłącza się po wyznaczonym czasie automatycznie, gdy nie jest przez dłuższy czas obsługiwane. W menu *Auto Wyłącz* ustawić okres czasu do chwili wyłączenia. Można też określić dokładną porę.

### Informacja

Gdy jednocześnie aktywne są okres czasu i pora, to urządzenie wyłącza się po następującym najpierw zdarzeniu.

## Ustawianie okresu czasu do automatycznego wyłączenia

**Warunek:** Na wyświetlaczu ukazuje się wskazanie gotowości.

1. Wcisnąć na 2 sekundy "Rotary Switch".
  - » Na wyświetlaczu ukazuje się menu.
2. Nawigować do menu *Auto Wyłącz > Wyłącz po...*
3. Wybrać czas i potwierdzić Wasz wybór.
4. Wybrać ponownie polecenie *Exit*, aby opuścić menu.

### Informacja

Automatyczne wyłączenie nie może zostać całkowicie deaktywowane. Urządzenie wyłącza się najpóźniej po 8 godzinach bez obsługiwanego.

## Ustawianie pory automatycznego wyłączenia

Pora wyłączenia jest fabrycznie nieaktywna.

**Warunek:** Na wyświetlaczu ukazuje się wskazanie gotowości.

1. Wcisnąć na 2 sekundy "Rotary Switch".  
» Na wyświetlaczu ukazuje się menu.
2. Nawigować do menu *Auto Wyłącz > Wyłącz o...*
3. Wybrać godziny i minuty. Potwierdzić każdorazowo Wasze ustawienia.
4. Wybrać ponownie polecenie *Exit*, aby opuścić menu.

### Informacja

Jeżeli chcecie Państwo deaktywować automatyczne wyłączenie, to należy porę wyłączenia ustawić na 00:00.

## 8.5 Aktywacja/deaktywacja płukania

Płukanie odbywa się zawsze bezpośrednio po włączeniu systemu parzenia kawy. Aktywowane/deaktywowane może być tylko płukanie przy wyłączeniu. Gdy jest ono aktywowane, to płukanie systemu parzenia kawy odbywa się po wyłączeniu.

Nie zaleca się stałego deaktywowania.

### Aktywacja/deaktywacja płukania przy wyłączeniu

**Warunek:** Na wyświetlaczu ukazuje się wskazanie gotowości.

1. Wcisnąć na 2 sekundy "Rotary Switch".  
» Na wyświetlaczu ukazuje się menu.
  2. Nawigować do menu *Ustawienia > Płukanie przy wyłączeniu*.
  3. Wybrać *Aktywny* lub *nieaktywny* i potwierdzić Wasz wybór.
  4. Wybrać polecenie *Exit*, aby opuścić menu.
- » Na wyświetlaczu ukazuje się wskazanie gotowości.

## 8.6 Resetowanie urządzenia na ustawienia fabryczne

Urządzenie można zresetować na ustawienia fabryczne.

### Informacja

Jeżeli urządzenie zostaje zresetowane na ustawienia fabryczne, to wszystkie osobiste ustawienia zostają utracone, łącznie z ustawieniami w menu *My Coffee*.

**Warunek:** Na wyświetlaczu ukazuje się wskazanie gotowości.

1. Wcisnąć na 2 sekundy "Rotary Switch".  
» Na wyświetlaczu ukazuje się menu.
2. Nawigować do menu *Ustawienia > Ustawienia fabryczne*.
3. Wybrać *Resetowanie* i potwierdzić Wasz wybór.
4. Wybrać polecenie *Exit*, aby opuścić menu.

## 8.7 Menu Statystyka i system

### Statystyka

W menu *Statystyka* uzyskuje się informacje o liczbie pobrań kaw i o konserwacji.

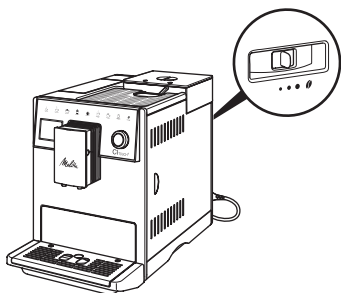
### System

W menu *System* otrzymuje się informacje o wersji oprogramowania i dostępie do funkcji *Odparowanie*, patrz rozdział 10.1, stronie 277.



## 8.8 Ustawianie stopnia zmielenia

Stopień zmielenia ziaren kawy ma wpływ na smak kawy. Stopień zmielenia został przed dostawą optymalnie ustawiony.



Ilustr. 12: Ustawienie stopnia zmielenia

Za pomocą dźwigni na tylnej stronie ustawić stopień zmielenia.

- Przeszawić dźwignię:
  - W prawo = Stopień zmielenia grubszy
  - W lewo = Stopień zmielenia drobniejszy

### 📌 Informacja

- Gdy ustawi się stopień zmielenia bardziej drobny, to smak kawy będzie mocniejszy.
- Stopień zmielenia jest ustawiony optymalnie, jeżeli kawa wypływa z wylewu równomiernie i powstaje delikatna, gęsta kawa Crema.

## 9 Pielęgnacja i konserwacja

Przez regularne czyszczenie i konserwację zapewnia się niezmienną wysoką jakość Waszych kaw.

### 9.1 Ogólne czyszczenie

Urządzenie należy czyścić regularnie. Zewnętrzne zanieczyszczenia powstałe od mleka i kawy należy natychmiast usuwać.

### UWAGA

**Stosowanie nieodpowiednich środków czyszczących może prowadzić do porysowania powierzchni.**

- Nie używać żadnych szorujących ściereczek, gąbek i środków czystości.

**Warunek:** Urządzenie jest wyłączone.

- Urządzenie czyścić z zewnątrz za pomocą miękkiej, wilgotnej ściereczki i standardowego płynu do mycia naczyń.
- Pojemnik na skropliny i pojemnik na fusy zmywać miękką, wilgotną ściereczką i standardowym płynem do mycia naczyń.
- Pojemnik na ziarna czyścić miękką, suchą ściereczką.

### 9.2 Proces płukania

Poczas tego procesu płukane są dysze przy wylocie i wewnętrzne części ekspresu do kawy. Woda płucząca dostaje się też przez to z wnętrza do pojemnika na skropliny.

Przy nie deaktywowanym płukaniu przy wyłączeniu urządzenia przeprowadza przy włączaniu i wyłączeniu, płukanie całego systemu parzenia kawy.

Płukanie można przeprowadzić też ręcznie.

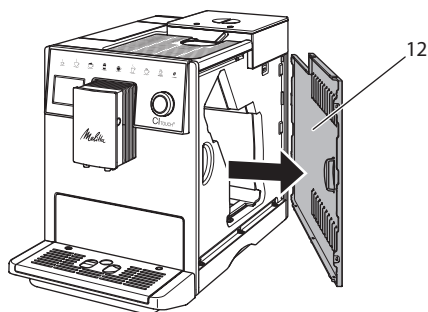
**Warunek:** Na wyświetlaczu ukazuje się wskazanie gotowości.

- Pod wylotem ustawić naczynie.
- Wcisnąć na 2 sekundy "Rotary Switch".
  - Na wyświetlaczu ukazuje się menu.
- Nawigować do menu *Pielęgnacja > Płukanie*.
- Wybrać *Start* i potwierdzić Wasz wybór.
  - » Płukanie całego systemu parzenia kawy.

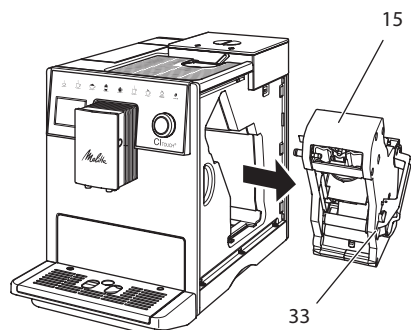


### 9.3 Czyszczenie modułu parzenia

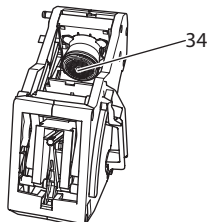
W celu uniknięcia uszkodzeń urządzenia, zaleca się czyszczenie modułu parzenia raz na tydzień.



Ilustr. 13: Zdjęcie bocznej obudowy



Ilustr. 14: Wymontowanie modułu parzenia



Ilustr. 15: Czyszczenie modułu parzenia

**Warunek:** Urządzenie jest wyłączone.

1. Otworzyć osłonę (12). W tym celu sięgnąć do wgłębienia po prawej stronie urządzenia i zdjąć osłonę na bok.
2. Wcisnąć i przytrzymać czerwoną dźwignię (33) za uchwyt modułu parzenia (15), i przekręcić uchwyt w kierunku wskazówek zegara, aż zaskoczy do oporu.
3. Moduł parzenia wyciągnąć za uchwyt z urządzenia.
4. Zaparzacz przepłukać w całości pod bieżącą wodą gruntownie ze wszystkich stron. Szczególnie zwracać uwagę na to, żeby na sitku (34) nie było resztek kawy.
5. Moduł parzenia pozostawić do ocieknięcia.
6. Za pomocą miękkiej, suchej ściereczki usunąć resztki kawy z powierzchni w środku urządzenia.
7. Moduł parzenia wstawić do urządzenia. Wcisnąć i przytrzymać czerwoną dźwignię za uchwyt modułu parzenia, i przekręcić uchwyt odwrotnie do kierunku wskazówek zegara, aż zaskoczy do oporu.
8. Osłonę włożyć z boku, aż zaskoczy.

### 9.4 Program „Easy Cleaning“

Za pomocą programu *Easy Cleaning* płukany jest moduł mleka.

Po każdym przyrządzeniu kawy z mlekiem, urządzenie sygnalizuje konieczność przeprowadzenia programu *Easy Cleaning*.

Program *Easy Cleaning* można przeprowadzić też ręcznie.

**Warunek:** Na wyświetlaczu ukazuje się wskazanie gotowości.

1. Pod wylotem ustawić naczynie.
2. Wcisnąć na 2 sekundy "Rotary Switch".  
» Na wyświetlaczu ukazuje się menu.
3. Nawigować do menu *Pielęgnacja > Easy Cleaning*.
4. Wybrać *Start* i potwierdzić Wasz wybór.
5. Do końca programu *Easy Cleaning* postępować zgodnie z dalszymi poleceniami na wyświetlaczu.





## 9.5 Program „Czyszczenie modułu mleka”

Używając tego programu czyszczony jest moduł mleka za pomocą oczyszczacza.

Dla zachowania higieny i uniknięcia uszkodzeń urządzenia, zalecamy przeprowadzenie programu czyszczenia raz w tygodniu.

Program czyszczenia trwa około 3 minut i nie powinien być przerywany.

### UWAGA

**Stosowanie nieodpowiednich oczyszczaczy do przewodów mlecznych może prowadzić do uszkodzeń urządzenia.**

- Stosować wyłącznie środek czyszczący do systemu mleka Melitta® PERFECT CLEAN do automatycznego ekspresu do kawy.
- Przestrzegać wskazówek dotyczących stosowania podanych na opakowaniu środka czyszczącego do systemu mleka.

**Warunek:** Na wyświetlaczu ukazuje się wskazanie gotowości.

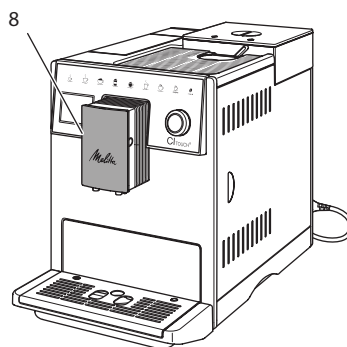
1. Pod wylotem ustawić naczynie wychwytyjące (0,7 l) (np. pojemnik na fusy kawy).
2. Wcisnąć na 2 sekundy "Rotary Switch".  
» Na wyświetlaczu ukazuje się menu.
3. Navigować do menu *Pielęgnacja > Czyszczenie modułu mleka*.
4. Wybrać *Start* i potwierdzić Wasz wybór.
5. Do końca programu *Czyszczenie modułu mleka* postępować zgodnie z dalszymi poleceniami na wyświetlaczu.

### Czyszczenie modułu mleka

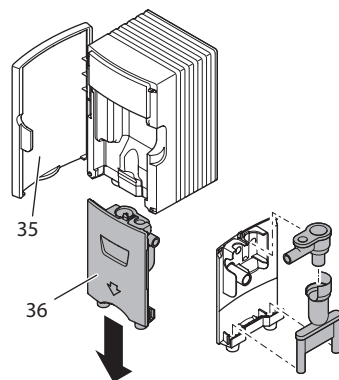
Dodatkowo zalecamy regularne czyszczenie modułu mleka, przewodu mleka i pojemnika na mleko.

#### 📄 Informacja

- Pojemnik na mleko z tworzywa sztucznego, bez pokrywy i rurki pionowej nadaje się do mycia w zmywarce.



Ilustr. 16: Dostęp do modułu mleka



Ilustr. 17: Wymontowanie modułu mleka

1. Wąż do mleka wyjąć z urządzenia.
2. Otworzyć drzwiczki wylotu (8).
3. Moduł mleka (36) wcisnąć w dół i zdjąć.
4. Poszczególne części przepłukać ciepłą wodą. Używać miękkiej, wilgotnej ściereczki i standardowego płynu do mycia naczyń.

Montaż następuje odpowiednio w odwrotnej kolejności.

#### 📄 Informacja

Zwraca uwagę na to, żeby moduł mleka był wciśnięty do oporu do góry.





## 9.6 Program „Czyszczenie modułu parzenia kawy”

Używając programu do czyszczenia usuwane są pozostałości i resztki oleju z kawy za pomocą oczyszczacza do ekspresów do kawy.

Dla uniknięcia uszkodzeń urządzenia, zalecamy przeprowadzenie programu czyszczenia co 2 miesiące - lub gdy urządzenie zasygnalizuje tego konieczność.

Przed uruchomieniem programu czyszczenia wyczyścić moduł parzenia i wewnątrz (patrz rozdział 9.3, stronie 273).

Program czyszczenia trwa około 15 minut i nie powinien być przerywany.

### **▲ OSTROŻNIE**

**Niebezpieczeństwo podrażnienia oczu i skóry przez oczyszczacz.**

- Przestrzegać wskazówek bezpieczeństwa i informacji dot. dozowania znajdujących się na środkach używanych do czyszczenia.

### **UWAGA**

**Stosowanie nieodpowiednich oczyszczaczy do ekspresów do kawy może prowadzić do uszkodzeń urządzenia.**

- Stosować wyłącznie oczyszczacz w tabletkach Melitta® PERFECT CLEAN do automatycznego ekspresu do kawy.

**Warunek:** Na wyświetlaczu ukazuje się wskazanie gotowości.

1. Wcisnąć na 2 sekundy "Rotary Switch".
  - » Na wyświetlaczu ukazuje się menu.
2. Navigować do menu *Pielęgnacja > Czyszczenie systemu kawy.*
3. Wybrać *Start* i potwierdzić Wasz wybór.
4. Do końca programu czyszczenia postępować zgodnie z dalszymi poleceniami na wyświetlaczu.

## 9.7 Program „Usuwanie kamienia”

Używając programu usuwania kamienia, usuwane są osady wapienne wewnątrz urządzenia za pomocą odkamieniacza do ekspresów do kawy.

Dla uniknięcia uszkodzeń urządzenia, zalecamy, o ile nie używa się filtra wody, przeprowadzenie programu usuwania kamienia co 3 miesiące. Przy używaniu filtra wody, dopiero gdy urządzenie do tego wezwie.

Program usuwania kamienia trwa około 25 minut i nie powinien być przerywany.

### **▲ OSTROŻNIE**

**Zetknięcie się z odkamieniaczem może prowadzić do podrażnień oczu i skóry.**

- Przestrzegać wskazówek dotyczących dozowania znajdujących się na opakowaniu odkamieniacza.

### **UWAGA**

**Stosowanie nieodpowiednich odkamieniaczy może prowadzić do uszkodzeń urządzenia.**

- Stosować wyłącznie odkamieniacz w płynie Melitta® ANTI CALC do automatycznego ekspresu do kawy.
- Przestrzegać wskazówek dotyczących stosowania znajdujących się na opakowaniu odkamieniacza.

### **UWAGA**

**Wkręcony filtr do wody może zostać uszkodzony w trakcie programu usuwania kamienia.**

- Wyjąć filtr do wody, gdy urządzenie zasygnalizuje tego konieczność (patrz Ilustr. 18).
- W trakcie programu usuwania kamienia, filtr do wody włożyć do naczynia z wodą wodociągową.
- Po zakończeniu programu usuwania kamienia można ponownie założyć filtr do wody i dalej go używać.



### Wymogi:

- Na wyświetlaczu ukazuje się wskazanie gotowości.
  - Naczynie wychwytyjące (0,7 l) stoi pod wylotem.
1. Wcisnąć na 2 sekundy "Rotary Switch".
    - » Na wyświetlaczu ukazuje się menu.
  2. Nawigować do menu *Pielęgnacja > Usuwanie kamienia*.
  3. Wybrać *Start* i potwierdzić wybór.
  4. Do końca programu usuwania kamienia postępować zgodnie z dalszymi poleceniami na wyświetlaczu.

## 9.8 Ustawianie twardości wody

Ustawiona twardość wody wpływa na częstotliwość usuwania kamienia. Im woda jest twardsza, tym częściej w urządzeniu trzeba usuwać kamień.

### Informacja

Jeżeli używa się filtra do wody, to nie można ustawić twardości wody.

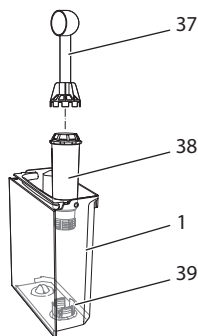
Twardość wody ustalić używając załączonego papierka wskaźnikowego. Proszę przestrzegać poleceń na opakowaniu papierka wskaźnikowego i tabeli 11, stronie 278.

**Warunek:** Na wyświetlaczu ukazuje się wskazanie gotowości.

1. Wcisnąć na 2 sekundy "Rotary Switch".
  - » Na wyświetlaczu ukazuje się menu.
2. Nawigować do menu *Ustawienia > Twardość wody*.
3. Wybrać zakres twardości wody i potwierdzić Wasz wybór.

## 9.9 Stosowanie filtra do wody

Stosowanie filtra do wody wydłuża żywotność urządzenia i zapobiega osadzeniu się kamienia. Znajdujący się w zestawie filtr do wody odfiltrowuje z wody wapń i inne substancje szkodliwe.



Ilustr. 18: Wkręcanie/wykręcanie filtra do wody

Filtr do wody (38) jest wkręcany lub wykręcany przy użyciu urządzenia pomocniczego na zakończeniu załączonej łyżki do kawy (37) w gwint (39) znajdujący się na dnie zbiornika na wodę (1).

### Zakładanie filtra do wody

### Informacja

Przed założeniem filtra do wody, włożyć go na kilka minut do naczynia ze świeżą wodą wodociągową.

### Wymogi:

- Na wyświetlaczu ukazuje się wskazanie gotowości.
  - Naczynie wychwytyjące (0,7 l) stoi pod wylotem.
1. Wcisnąć na 2 sekundy "Rotary Switch".
    - » Na wyświetlaczu ukazuje się menu.
  2. Nawigować do menu *Pielęgnacja > Filtr > Zakładanie filtra*.



3. Wybrać *Start* i potwierdzić wybór.
4. Postępować według dalszych poleceń na wyświetlaczu.
  - » Twardość wody dostosowywana jest przez urządzenie automatycznie do filtra wody.
  - » Na wyświetlaczu ukazuje się wskazanie gotowości.

### Wymiana filtra do wody

Wymienić filtr do wody, gdy urządzenie zasygnalizuje tego konieczność.

#### Wymóg:

- Na wyświetlaczu ukazuje się wskazanie gotowości.
  - Naczynie wychytujące (0,7 l) stoi pod wylotem.
1. Wcisnąć na 2 sekundy "Rotary Switch".
    - » Na wyświetlaczu ukazuje się menu.
  2. *Nawigować do menu Pielęgnacja > Filtr > Wymiana filtra.*
  3. Wybrać *Start* i potwierdzić wybór.
  4. Postępować według dalszych poleceń na wyświetlaczu.

### Wymowanie filtra do wody

Filtr do wody nie powinien przez dłuższy czas pozostawać suchy. Przy dłuższym nieużywaniu zaleca się przechowywanie filtra do wody w naczyniu z wodą wodociągową w lodówce.

**Warunek:** Na wyświetlaczu ukazuje się wskazanie gotowości.

1. Wcisnąć na 2 sekundy "Rotary Switch".
  - » Na wyświetlaczu ukazuje się menu.
2. *Nawigować do menu Pielęgnacja > Filtr > Wymowanie filtra.*
3. Wybrać *Start* i potwierdzić wybór.
4. Postępować według dalszych poleceń na wyświetlaczu.
  - » Twardość wody resetowana jest automatycznie do poprzedniego ustawienia.
  - » Na wyświetlaczu ukazuje się wskazanie gotowości.

## 10 Transport, składowanie i utylizacja

### 10.1 Odpowietrzenie urządzenia

Zaleca się odpowietrzenie urządzenia przy dłuższym nieużywaniu, przed transportem i przy niebezpieczeństwie wystąpienia przymrozków.

Przy odpowietrzeniu resztki wody zostają usunięte z urządzenia.

#### Wymogi:

- Filtr wody jest wyjęty.
  - Na wyświetlaczu ukazuje się wskazanie gotowości.
1. Pod wylotem ustawić naczynie.
  2. Wcisnąć na 2 sekundy "Rotary Switch".
    - » Na wyświetlaczu ukazuje się menu.
  3. Nawigować do menu *System > Odpowietrzenie.*
  4. Wybrać *Start* i potwierdzić wybór.
  5. Postępować według dalszych poleceń na wyświetlaczu.
    - » Urządzenie nagrzewa się.
    - » Urządzenie jest odparowane i następnie całkowicie się wyłącza.

### 10.2 Transport urządzenia

#### UWAGA

**Zamarzające resztki wody mogą prowadzić do uszkodzenia urządzenia.**

- Unikać narażania urządzenia na temperatury poniżej 0 °C.

#### Informacja

Urządzenie transportować w oryginalnym opakowaniu. Unika się przez to uszkodzeń w transporcie.



Przed transportem urządzenia, przeprowadzić poniższe czynności:

1. Urządzenie odpowietrzyć (patrz rozdział 10.1, stronie 277).
2. Opróżnić pojemnik na skropliny i pojemnik na fusy.
3. Opróżnić zbiornik na wodę.
4. Opróżnić pojemnik na ziarna kawy.
5. Urządzenie oczyścić (patrz rozdział 9.1, stronie 272).
6. Umocować luźne części (metalową podstawę na filiżanki itd.) używając odpowiedniej taśmy klejącej.
7. Urządzenie opakować.

### 10.3 Utylizacja urządzenia

Oznaczone tym symbolem urządzenia podlegają Europejskiej Wytycznej 2002/96/EG dla WEEE (Waste Electrical and Electronic Equipment).



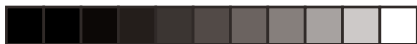
Urządzenia elektryczne nie powinny znaleźć się w domowych odpadkach.

- Urządzenie utylizować przyjaźnie dla środowiska przez odpowiednie systemy wywożenia.

## 11 Dane techniczne

Dane techniczne	
Napięcie robocze	220 V do 240 V, 50 Hz
Pobór mocy	maks. 1400 W
Ciśnienie pompy	statycznie maks. 15 bar
Wymiary	
Szerokość	255 mm
Wysokość	340 mm
Głębokość	470 mm
Pojemność użytkowa	
Pojemnik na ziarna kawy	2 × 135 g
Zbiornik na wodę	1,8 l
Masa (pusty)	9,25 kg
Warunki otoczenia	
Temperatura	10 °C do 32 °C
Względna wilgotność powietrza	30 % do 80 % (nieskraplająco)

Zakres twardości wody	°d	°e	°f
Miękka	0 do 10	0 do 13	0 do 18
Średnia	10 do 15	13 do 19	18 do 27
Twarda	15 do 20	19 do 25	27 do 36
Bardzo twarda	> 20	> 25	> 36



## 12 Awarie

Jeżeli wymienione poniżej działania nie usuną awarii lub wystąpią inne, tutaj niewymienione awarie, to należy skontaktować się z naszą Hotline (taryfa miejscowa).

Numer telefonu do serwisu znajduje się w pokrywie zbiornika wody lub na naszej stronie internetowej w dziale Serwis.

Awaria	Przyczyna	Działanie
Kawa leci z wylotu tylko kroplami.	Zbyt drobny stopień zmielenia.	<ul style="list-style-type: none"><li>▪ Stopień zmielenia ustawić na grubszy (patrz rozdział 8.8).</li></ul>
	Urządzenie zabrudzone.	<ul style="list-style-type: none"><li>▪ Oczyszczyć moduł parzenia (patrz rozdział 9.3).</li><li>▪ Uruchomić program czyszczenia (patrz rozdział 9.6).</li></ul>
	Urządzenie pokryte kamieniem.	<ul style="list-style-type: none"><li>▪ Urządzenie odkamienić (patrz rozdział 9.7).</li></ul>
Kawa nie przelatuje.	Zbiornik na wodę nienapełniony lub niewłaściwie założony.	<ul style="list-style-type: none"><li>▪ Napełnić zbiornik na wodę i zwrócić uwagę na prawidłowe osadzenie (patrz rozdział 4.6).</li></ul>
	Moduł parzenia zapchany.	<ul style="list-style-type: none"><li>▪ Oczyszczyć moduł parzenia (patrz rozdział 9.3).</li></ul>
Młynek nie mieli ziaren kawy.	<ul style="list-style-type: none"><li>▪ Ziarna nie wpadają do młynka.</li><li>▪ Dźwignia wychylna stoi pionowo.</li><li>▪ Ziarna kawy zbyt oleiste.</li><li>▪ Obce ciała w młynku.</li></ul>	<ul style="list-style-type: none"><li>▪ Lekko popukać w pojemnik na ziarna kawy.</li><li>▪ Oczyszczyć pojemnik na ziarna kawy.</li><li>▪ Dźwignię wychylną przestawić w lewo lub w prawo.</li><li>▪ Użyć innych ziaren kawy.</li><li>▪ Skontaktować się z Infolinią.</li></ul>
Wskazanie <i>Wsypać ziarna kawy</i> miga, mimo że pojemnik na ziarna kawy jest napełniony.	Ziarna nie wpadają do młynka. Niewystarczająco zmielone ziarna w komorze zaparacza.	<ul style="list-style-type: none"><li>▪ Wcisnąć przycisk do poboru filiżanek.</li></ul>
Głośny odgłos młynka.	Obce ciała w młynku.	<ul style="list-style-type: none"><li>▪ Skontaktować się z Infolinią.</li></ul>
Moduł parzenia nie daje się założyć po jego wyjęciu.	Moduł parzenia nie jest właściwie zamontowany.	<ul style="list-style-type: none"><li>▪ Sprawdzić, czy uchwyt blokady modułu parzenia prawidłowo zaskoczył (patrz rozdział 9.3).</li></ul>
	Napęd nie jest we właściwym położeniu.	<ul style="list-style-type: none"><li>▪ Wcisnąć przycisk "Moc kawy" i przytrzymać go. Wcisnąć dodatkowo przycisk "Włącz/wyłącz". Urządzenie przeprowadza inicjalizację. Przyciski ponownie puścić.</li></ul>
Wskazanie <i>Błąd systemowy</i> na wyświetlaczu.	Wskazanie zakłócenia w oprogramowaniu.	<ul style="list-style-type: none"><li>▪ Urządzenie wyłączyć i ponownie włączyć (patrz rozdział 4.1).</li><li>▪ Skontaktować się z Infolinią.</li></ul>





PL





## Turinys

<b>1</b>	<b>Įrenginio apžvalga</b> .....	<b>283</b>
1.1	Įrenginio apžvalga .....	283
1.2	Valdymo lauko apžvalga.....	284
<b>2</b>	<b>Jūsų pačių saugumui</b> .....	<b>285</b>
2.1	Tinkamas naudojimas.....	285
2.2	Elektros srovės keliamas pavojus.....	285
2.3	Pavojus nusidenginti ir nusiplikyti.....	285
2.4	Bendrieji saugos reikalavimai .....	286
<b>3</b>	<b>Pirmieji žingsniai</b> .....	<b>286</b>
3.1	Įrenginio išpakavimas.....	286
3.2	Patiekto komplekto tikrinimas .....	286
3.3	Įrenginio pastatymas .....	286
3.4	Įrenginio prijungimas .....	287
3.5	Įrenginio pirmasis įjungimas.....	287
<b>4</b>	<b>Pagrindiniai valdymo veiksmai</b> .....	<b>287</b>
4.1	Įrenginio įjungimas ir išjungimas .....	287
4.2	Valdymo lauko naudojimas.....	288
4.3	Naršymas meniu .....	288
4.4	Kavos pupelių įpylimas ir funkcijos „Bean Select“ naudojimas.....	289
4.5	Maltos kavos naudojimas.....	289
4.6	Vandens įpylimas .....	290
4.7	Piltuvėlio reguliavimas .....	290
4.8	Pieno naudojimas .....	290
4.9	Lašų surinktuvo ir kavos tirščių talpyklos ištuštinimas .....	290
<b>5</b>	<b>Gėrimų ruošimas</b> .....	<b>291</b>
5.1	Espresso ir juodos kavos ruošimas.....	291
5.2	Kapučino ir makiato ruošimas .....	291
5.3	Ruošti pieno putą arba šiltą pieną .....	292
5.4	Karšto vandens ruošimas .....	292
5.5	Gėrimų ruošimas pagal receptus.....	292
5.6	Gėrimo nuostatų keitimas prieš ruošiant ir ruošiant gėrimą.....	292
5.7	Gėrimo ruošimo nutraukimas.....	293
5.8	Dviejų gėrimų ruošimas vienu metu.....	293
<b>6</b>	<b>Ilgalaikis gėrimų nuostatų keitimas</b> .....	<b>293</b>
6.1	Išankstinis nuostatų keitimas .....	293





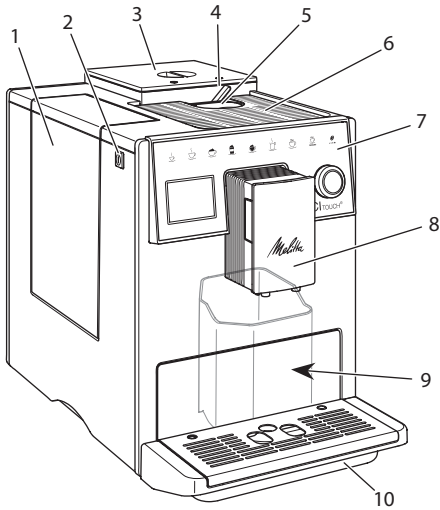
<b>7</b>	<b>Asmeninės nuostatos „My Coffee“</b> .....	<b>293</b>
7.1	Asmeninių vartotojų profilių tvarkymas .....	293
7.2	Asmeninių nuostatų pasirinkimas / keitimas .....	294
7.3	Gėrimų ruošimas su asmeninėmis nuostatomis .....	294
<b>8</b>	<b>Pagrindinių nuostatų keitimas</b> .....	<b>295</b>
8.1	Kalbos nustatymas .....	295
8.2	Laiko nustatymas .....	295
8.3	Energijos taupymo režimo nustatymas .....	295
8.4	Automatinio išjungimo nustatymas .....	295
8.5	Skalavimo aktyvinimas / išaktyvinimas .....	296
8.6	Įrenginio gamyklinių nuostatų atkūrimas .....	296
8.7	Meniu „Statistika ir sistema“ .....	296
8.8	Malimo smulkumo nustatymas .....	297
<b>9</b>	<b>Įprastinė ir techninė priežiūra</b> .....	<b>297</b>
9.1	Bendrieji valymo darbai .....	297
9.2	Kavos sistemos skalavimas .....	297
9.3	Plikymo bloko valymas .....	298
9.4	Programa „Easy Cleaning“ .....	298
9.5	Programa „Pieno sistemos valymas“ .....	299
9.6	Programa „Kavos sistemos valymas“ .....	300
9.7	Programa „Kalkių šalinimas“ .....	300
9.8	Vandens kietumo nustatymas .....	301
9.9	Vandens filtro naudojimas .....	301
<b>10</b>	<b>Transportavimas, laikymas ir atliekų tvarkymas</b> .....	<b>302</b>
10.1	Įrenginio išgarinimas .....	302
10.2	Įrenginio transportavimas .....	302
10.3	Įrenginio atliekų tvarkymas .....	303
<b>11</b>	<b>Techniniai duomenys</b> .....	<b>303</b>
<b>12</b>	<b>Trikty</b> .....	<b>304</b>



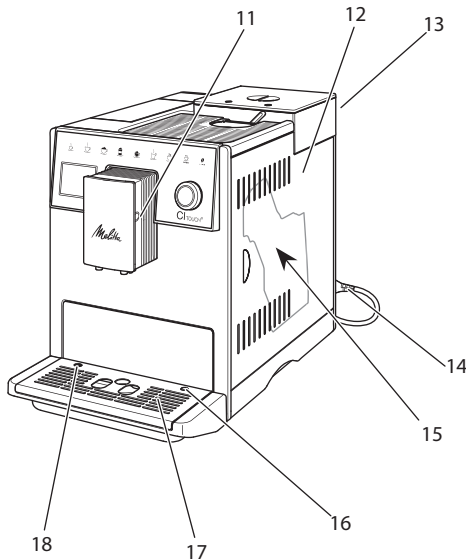


## 1 Įrenginio apžvalga

### 1.1 Įrenginio apžvalga



Pav. 1: Įrenginys iš kairės pusės, iš priekio

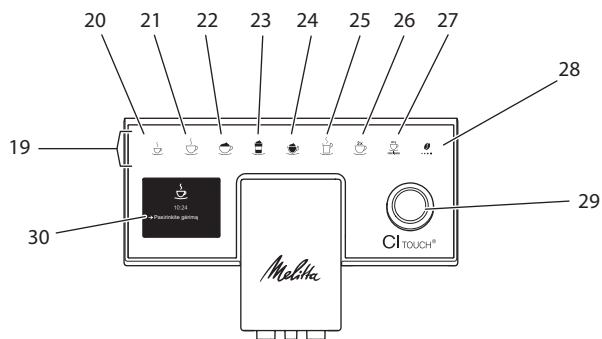


Pav. 2: Įrenginys iš dešinės pusės, iš priekio

- 1 Vandens talpykla
- 2 Pagrindinis jungiklis
- 3 2 kamerų pupelių talpykla
- 4 „Bean Select“
- 5 Maltos kavos dėtuvė
- 6 Puodelių padėklas su nerūdijančio plieno skarda (priklausomai nuo modelio)
- 7 Valdymo laukas
- 8 Reguliuojamo aukščio piltuvėlis su 2 kavos antgaliais, 2 pieno antgaliais, 1 karšto vandens antgaliu, puodelių apšvietimu
- 9 Kavos tirščių talpykla (viduje)
- 10 Lašų surinktuvas
- 11 Pieno žarnelės jungtis prie piltuvėlio
- 12 Gaubtas
- 13 Malimo smulkumo reguliavimo svirtelė (nugarėlėje)
- 14 Maitinimo kabelis su kabelio slėptuve
- 15 Plikymo blokas (po gaubtu)
- 16 Pieno žarnelės jungtis prie lašų surinktuvo
- 17 Puodelių padėklas
- 18 Plūdė



## 1.2 Valdymo lauko apžvalga



Pav. 3: Valdymo laukas

Nr.	Pavadinimas	Funkcija
19	Gėrimų ruošimo mygtukai	Gėrimų ruošimas
20	Espressas	Ruošti espresą
21	Juoda kava	Ruošti juodą kavą
22	Kapučinas	Kapučino ruošimas
23	Makiatas	Makiato ruošimas
24	Pieno putos / šiltas pienas	Pieno putos arba šilto pieno ruošimas
25	Karštas vanduo	Karšto vandens ruošimas
26	2 puodeliai	Dviejų gėrimo puodelių ruošimas
27	„my recipes“	Pasirinkti individualias gėrimų nuostatas arba gėrimų ruošimą pagal receptus
28	Kavos stiprumas	Kavos stiprumo nustatymas
29	„Rotary Switch“	Iškviešti meniu arba patvirtinti pasirinkimą. Pereiti meniu aukštn ar žemyn arba pasirinkti įprastinį kavos aromatą „STANDARD“
30	Ekranas	Menu ir pranešimų ekranas pavyzdžiui: parengties režimo rodmuo



## Gerbiama vartotoja, gerbiamas vartotojau,

dėkojame, kad nusprendėte įsigyti visiškai automatinį kavos aparatą „Cl Touch“.

Naudojimo vadovas padės susipažinti su įvairiomis įrenginio galimybėmis ir mėgautis didžiausiu kavos teikiamu malonumu.

Atidžiai perskaitykite šį naudojimo vadovą. Šitaip apsisausosite nuo žmonių sužalojimo ir materialinės žalos. Kruopščiai saugokite naudojimo vadovą. Jei perleidžiate įrenginį, taip pat perduokite ir šį naudojimo vadovą.

„Melitta“ neatsako už žalą, atsiradusią dėl naudojimo vadovo nesilaikymo.

Prireikė daugiau informacijos ar turite klausimų dėl įrenginio, kreipkitės į „Melitta“ arba aplankykite mus internete:

[www.international.melitta.de/](http://www.international.melitta.de/)

Linkime, kad įrenginys suteiktų jums kuo daugiau džiaugsmo.

## 2 Jūsų pačių saugumui

**CE** Įrenginys atitinka galiojančias Europos direktyvas ir pagamintas taikant naujausias technologijas. Nepaisant to, galimi liekamieji pavojai. Kad apsisaugotumėte nuo pavojų, laikykitės saugos reikalavimų. „Melitta“ neatsako už žalą, atsiradusią dėl saugos reikalavimų nesilaikymo.

### 2.1 Tinkamas naudojimas

Įrenginys skirtas ruošti kavos gėrimus iš kavos pupelių ar maltos kavos bei šildyti pieną ir vandenį.

Įrenginys skirtas naudoti namų ūkyje.

Bet koks kitoks jo naudojimas laikomas netinkamu ir gali sukelti žmonių sužalojimą bei materialinę žalą.

### 2.2 Elektros srovės keliamas pavojus

Jei pažeistas įrenginys arba jo maitinimo kabelis, kyla pavojus gyvybei dėl elektros smūgio.

Kad apsisaugotumėte nuo elektros srovės keliamo pavojaus:

- Nenaudokite pažeisto maitinimo kabelio.
- Pakeisti pažeistą maitinimo kabelį gali tik gamintojas, jo klientų aptarnavimo tarnyba arba aptarnavimo partneris.
- Neatverkite priveržtų įrenginio gaubtų.
- Naudokite tik nepriekaištingos techninės būklės įrenginį.
- Sugedusį įrenginį remontuoti gali tik įgaliota remonto įmonė. Neremontuokite įrenginio patys.
- Neatlikite jokių įrenginio, jo detalių ir priedų pakeitimų.
- Nenardinkite įrenginio į vandenį.
- Saugokite maitinimo kabelį nuo sąlyčio su vandeniu.

### 2.3 Pavojus nusideginti ir nusiplikyti

Išbėgantys skysčiai ir išsiveržiantys garai gali būti labai karšti. Įrenginio dalys taip pat labai stipriai įkaista.

Kad apsisaugotumėte nuo nusiplikimo ir nudegimo:

- Saugokitės, kad išbėgantys skysčiai ir išsiveržiantys garai nepatektų ant odos.
- Įrenginiui veikiant nelieskite piltuvėlio antgalių.





## 2.4 Bendrieji saugos reikalavimai

Kad apsisaugotumėte nuo žmonių sužalojimo ir materialinės žalos:

- Nenaudokite įrenginio spintoje ar panašioje vietoje.
- Įrenginiui veikiant, nelįskite į įrenginio vidų.
- Neprileiskite prie įrenginio ir jo maitinimo kabelio jaunesnių nei 8 metų vaikų.
- Vaikai nuo 8 metų, ribotų fizinių, sensorinių ir protinių gebėjimų asmenys bei asmenys, kuriems trūksta patirties ar žinių, įrenginį naudoti gali tik prižiūrėti arba išmokyti, kaip tinkamai jį naudoti bei suprastę kylančius pavojus.
- Vaikams draudžiama žaisti įrenginiu. Jaunesniems nei 8 metų vaikams draudžiama valyti įrenginį ir atlikti jo techninę priežiūrą. Įrenginį valantys ir jo techninę priežiūrą atliekantys vyresni nei 8 metų vaikai turi būti prižiūrėti.
- Jei įrenginį ilgesniam laikui paliekate be priežiūros, atjunkite jį nuo elektros tinklo.
- Draudžiama naudoti įrenginį didesniame nei 2000 m aukštyje virš jūros lygio.
- Valydami įrenginį ir jo dalis atkreipkite dėmesį į atitinkamame skyriuje pateiktus nurodymus („Įprastinė ir techninė priežiūra“ 297 psl.).

## 3 Pirmieji žingsniai

Šiame skyriuje aprašyta, kaip parengti įrenginį naudojimui.

### 3.1 Įrenginio išpakavimas

- Išpakuokite įrenginį. Pašalinkite pakuotės medžiagas, lipniąją juostą ir apsauginę plėvelę.
- Saugokite pakuotės medžiagas tam atvejui, jei prireiktų įrenginį transportuoti ar grąžinti.

#### Informacija

Įrenginyje gali būti kavos ir vandens pėdsakų. Gamykloje patikrinta, ar gaminys veikia nepriekaištingai.

### 3.2 Pateikto komplekto tikrinimas

Pagal toliau pateiktą sąrašą patikrinkite, ar pateiktas visas komplektas. Jei trūksta dalių, kreipkitės į pardavėją.

- kavos šaukštelis su pagalbiniu įrankiu vandens filtrui įsukti;
- plastikinis pieno indelis su pieno žarnele arba pieno termosas su pieno žarnele;
- vandens filtras;
- bandymo juostelė vandens kietumui tikrinti.

### 3.3 Įrenginio pastatymas

Laikykitės šių nuorodų:

- Nestatykite įrenginio drėgnose patalpose.
- Įrenginį statykite ant stabilaus, lygaus ir sauso paviršiaus.
- Nestatykite įrenginio prie plautuvių ir pan.
- Nestatykite įrenginio ant karštų paviršių.
- Laikykitės pakankamo maždaug 10 cm atstumo nuo sienos ir kitų daiktų. Atstu-





- mas iki virš įrenginio esančių daiktų turi būti bent 20 cm.
- Maitinimo kabelį nutieskite taip, kad jo negalėtų pažeisti aštrios briaunos ar karšti paviršiai.

### 3.4 Įrenginio prijungimas

Laikykitės šių nuorodų:

- Patikrinkite, ar elektros tinklo įtampa sutampa su skyriuje „Techniniai duomenys“ nurodyta eksploatavimo įtampa (žr. skyrių 11, 303 psl.).
- Įrenginįjunkite tik į pagal taisyklės įrengtą tinklo lizdą su apsauginiu kontaktu. Jei abejojate, kreipkitės į elektriką.
- Tinklo lizdas turi būti apsaugotas bent 10 A saugikliu.

### 3.5 Įrenginio pirmasis įjungimas

Pradėdami naudoti įrenginį galite nustatyti sistemos kalbą, laiką ir vandens kietumą. Šias nuostatas vėliau galite pakeisti (žr. skyrius 8, 295 psl. ir 9.8, 301 psl.).

Vandens kietumą tikrinkite pridėta bandymo juostele. Laikykitės ant bandymo juostelės pakuotės ir skyriaus 11, 303 psl. lentelėje pateiktų reikalavimų.

#### Informacija

Rekomenduojame išpilti du pačius pirmus kavos puodelius.

Būtina sąlyga: įrenginys turi būti pastatytas ir prijungtas.

1. Po įrenginio piltuvėliu pastatykite indą.
2. Pagrindiniu jungikliu įjunkite įrenginį.
  - » Ekrane pasirodo pasveikinimas.
  - » Ekrane pasirodo pranešimas, raginantis atlikti įrenginio nuostatas: „Please Setup the machine“.
3. Patvirtinkite nuostatas reguliatoriumi „Rotary Switch“.
  - » Pasirodo meniu „Kalba“.

4. Reguliatoriumi „Rotary Switch“ pasirinkite savo kalbą. Patvirtinkite pasirinkimą.
  - » Pasirodo meniu „Laikas“.
5. Reguliatoriumi „Rotary Switch“ pasirinkite valandas ir minutes. Patvirtinkite nuostatas.
  - » Pasirodo meniu „Vandens kietumas“.
6. Reguliatoriumi „Rotary Switch“ pasirinkite nustatytą vandens kietumo sritį arba patvirtinkite gamykloje nustatytą dydį spausdami „menu/ok“.
  - » Pasirodo raginimas „Pripildykite ir įdėkite vandens talpyklą“.
7. Išimkite vandens talpyklą. Išplaukite ją švariu vandeniu. Įdėkite naują vandens filtrą (žr. skyrių „Įrenginio įjungimas“ 288 psl.). Pripildykite vandens talpyklą švaraus vandens ir įstatykite ją.
  - » Įrenginys įkaista ir automatiškai išsiskalauja.
  - » Ekrane pasirodo parengties režimo rodmuo ir raginimas „Įpilkite pupelių“.
8. Į pupelių talpyklą įpilkite kavos pupelių. Žr. skyrių 4.4, 289 psl..

## 4 Pagrindiniai valdymo veiksmai

Šiame skyriuje aprašyti įrenginio kasdienio naudojimo pagrindiniai veiksmai.

### 4.1 Įrenginio įjungimas ir išjungimas

Prieš pirmą kartą įjungdami įrenginį perskaitykite skyrių 3.5.

#### Informacija

- Įjungiant ir išjungiant įrenginį, jis automatiškai išsiskalauja.
- Įrenginiui išsiskalavus, skalavimo vanduo išleidžiamas į lašų surinktuvą.
- Meniu „Nuostatos“ galite įjungti arba išjungti automatinį skalavimą.





### Įrenginio įjungimas

- Po įrenginio piltuvėliu pastatykite indą.
- Paspauskite pagrindinį jungiklį.
  - » Ekrane pasirodo pasveikinimas.
  - » Įrenginys įkaista ir automatiškai išsiskalauja.
  - » Ekrane pasirodo parengties režimo rodmuo.

### Įrenginio išjungimas

- Po įrenginio piltuvėliu pastatykite indą.
- Palaikykite paspaudę pagrindinį jungiklį 1–2 sekundes.
  - » Jei aktyvinta skalavimo išjungiant funkcija, įrenginys automatiškai išsiskalauja.
  - » Įrenginys išsijungia.

#### Informacija

- Jei įrenginys ilgesnį laiką nenaudojamas, jis automatiškai išsijungia. Šiuo atveju jis taip pat automatiškai išsiskalauja.
- Išjungimo laiką galite nustatyti meniu „Automatinis išjungimas“, žr. skyrių 8.4, 295 psl..
- Jei nuo įrenginio įjungimo nebuvo paruoštas joks gėrimas arba vandens talpykla yra tuščia, įrenginys nesiskalauja

## 4.2 Valdymo lauko naudojimas

Pagrindinės įrenginio funkcijos pasiekiamos valdymo lauke ir reguliatoriumi „Rotary Switch“.

Piršto galiuku spustelėkite valdymo lauką. Valdymo laukas nereaguoja į prisilietimą rašikliu ar kitu daiktu.

Šviečia tik tie įrenginio valdymo mygtukai, kuriuos tuo metu galite naudoti.

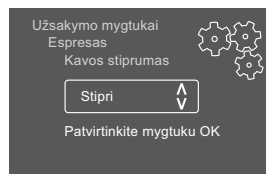
## 4.3 Naršymas meniu

Kad būtų galima atlikti individualias gėrimų nuostatas arba techninės bei įprastinės priežiūros darbus, įrenginio ekrane turi būti parengties režimo rodmuo. Po to

turite iškviesti reikiamą meniu ir naršyti jame.

Sėkmingai užbaigus visus veiksmus, ekrane rodomas parengties režimo rodmuo.

Sekite ekrane pateiktas nuorodas.



Pav. 6: Pavyzdys: ekranas

Galimybės naršyti meniu:

### Meniu iškvietimas ir pasirinkimo patvirtinimas

Palaikykite paspaudę reguliatorių „Rotary Switch“ ilgiau nei 2 sekundes, kad iškvietumėte meniu.

Spustelėkite reguliatorių „Rotary Switch“, kad patvirtintumėte pasirinkimą.

### Naršymas meniu

Pasukite reguliatorių „Rotary Switch“, kad meniu pereitumėte žemyn arba aukštyn.

### Išėjimas iš meniu

Regulatoriumi „Rotary Switch“ pasirinkite komandą „Išeiti“ ir patvirtinkite pasirinkimą, kad išeitumėte iš meniu.

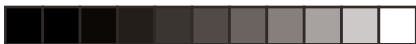
Išeiti iš meniu punktu, kuriuose tik rodoma informacija arba kuriuose neatliekate jokių nuostatų, galite spustelėję reguliatorių.

### Meniu punktų iškvietimas

Kai kurias įrenginio funkcijas galite pasiekti, vieną po kito iškvietę kelis meniu punktus.

Meniu punktų iškvietimas visada panašus. Šiame pavyzdyje aprašyta, kaip pasiekti programą „Kalkių šalinimas“.





Pav. 7: Naršymas iki programos „Kalkių šalinimas“

1. Palaikykite paspaudę reguliatorių „Rotary Switch“ 2 sekundes.  
» Ekrane pasirodo meniu.
2. Sukdami reguliatorių „Rotary Switch“ pasirinkite meniu „Prižiūra“ ir patvirtinkite pasirinkimą.
3. Sukdami reguliatorių „Rotary Switch“ pasirinkite meniu „Kalkių šalinimas“ ir patvirtinkite pasirinkimą.

Funkcijų pasirinkimas šiai naudojimui vadove visada vaizduojamas sutrumpintai:

- Pereikite į „Prižiūra > Kalkių šalinimas“.

#### 4.4 Kavos pupelių įpylimas ir funkcijos „Bean Select“ naudojimas

Skrudintos kavos pupelės praranda savo aromatą. Į pupelių talpyklą pilkite tik tiek kavos pupelių, kiek suvartosite per artimiausias 3–4 dienas.

##### ⚠ ATSAUGIAI

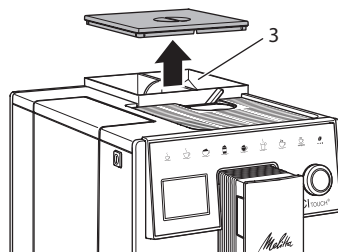
**Perjungus kitą pupelių talpyklos kamerą, malūnėlyje lieka šiek tiek kavos pupelių. Aktyvinus kavos be kofeino naudojimą, pirmuose dvejuose kavos gėrimuose dar gali būti kavos su kofeinu. Žmonėms, netoleruojantiems kofeino, tai gali pakenkti sveikatai.**

- Žmonės, netoleruojantys kofeino, turėtų pradėti gerti tik nuo trečio kavos gėrimo po perjungimo.

##### DĖMESIO

**Jei naudojamos netinkamos kavos rūšys, gali aplipti malūnėlis.**

- Nenaudokite šalčiu išdžiointų arba karamelizuotų kavos pupelių.
- Į pupelių talpyklą nepilkite maltos kavos.



Pav. 8: 2 kamerų pupelių talpykla

Dviejų kamerų pupelių talpykla (3) leidžia ruošti kavos gėrimus iš dviejų skirtingų kavos rūšių. Pavyzdžiui, į vieną kamerą įpilkite espresso pupelių, o į kitą juodos kavos pupelių.

1. Atverkite 2 kamerų pupelių talpyklos dangtelį.
2. Į pupelių talpyklos kameras įpilkite kavos pupelių.
3. Užverkite 2 kamerų pupelių talpyklos dangtelį.

#### 4.5 Maltos kavos naudojimas

Kavos gėrimus taip pat galite ruošti iš maltos kavos.

##### DĖMESIO

**Jei naudojamos netinkamos kavos rūšys, gali aplipti ir užsikisti plikymo blokas.**

- Nenaudokite tirpių kavos produktų.
- Į maltos kavos dėtuvę įpilkite ne daugiau nei šaukštelį kavos.

1. Atverkite maltos kavos dėtuvės dangtelį.
2. Dozuokite pridėtu kavos šaukšteliu.





- Į maltos kavos dėtuvę įpilkite ne daugiau nei šaukštelį kavos.
- Užverkite maltos kavos dėtuvės dangtelį.
  - Toliau atlikite 5–7 skyriuose aprašytus veiksmus.

#### Informacija

- Iš maltos kavos negalima ruošti dviejų gėrimo puodelių.
- Jei per 3 minutes nuo maltos kavos dėtuvės atidarymo neparuošiamas kavos gėrimas, įrenginys automatiškai persijungia į kavos pupelių naudojimo režimą, o malta kava išmetama į kavos tirščių talpyklą.

## 4.6 Vandens įpylimas

Norėdami mėgautis gardžiausia kava naudokite švarų, šaltą, negazuotą vandenį. Kasdien keiskite vandenį.

#### Informacija

Nuo vandens kokybės labai priklauso kavos skonis. Todėl naudokite vandens filtrą (žr. skyrius 9.8, 301 psl. ir 9.9, 301 psl.).

- Atverkite vandens talpyklos dangtelį ir paėmę už rankenos iškelkite vandens talpyklą iš įrenginio.
- Pripildykite vandens talpyklą vandens. Nepilkite daugiau nei 1,8 litro vandens.
- Iš viršaus įstatykite vandens talpyklą į įrenginį ir uždėkite gaubtą.

## 4.7 Piltuvėlio reguliavimas

Galite reguliuoti piltuvėlio aukštį. Nustatykite taip, kad atstumas tarp piltuvėlio ir indo būtų kuo mažesnis. Priklausomai nuo naudojamo indo, piltuvėlį pastumkite aukštyn arba žemyn.

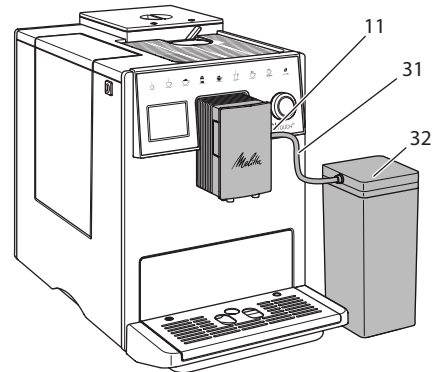
## 4.8 Pieno naudojimas

Norėdami mėgautis gardžiausia kava naudokite atvėsintą pieną.

Priklausomai nuo modelio, galite naudoti kartu patiektą pieno talpyklą arba pieno žarnelę ir įprastas pieno pakuotes.

### Pieno talpyklos prijungimas

Į pieno talpyklą pilkite tik tiek pieno, kiek jo iš karto suvartosite.



Pav. 9: Pieno talpyklos prijungimas prie įrenginio

- Į pieno talpyklą (32) įpilkite norimą kiekį pieno.
- Prijunkite pieno žarnelę (31) prie pieno talpyklos ir piltuvėlio jungties (11) arba įkiškite pieno žarnelę į įprastą pieno pakuotę.

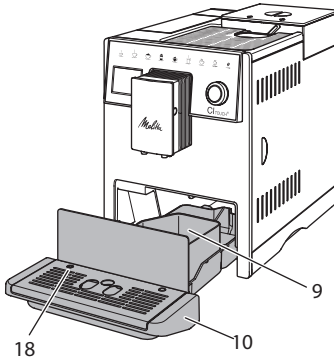
#### Informacija

Pripildytą pieno talpyklą laikykite šaldytuve.

## 4.9 Lašų surinktuvo ir kavos tirščių talpyklos ištuštinimas

Jei lašų surinktuvas (10) ir kavos tirščių talpykla (9) užsipildo, įrenginys pareikalauja juos ištuštinti. Išsikišusi plūdė (18) taip pat rodo, kad lašų surinktuvas užsipildęs. Ištuštinkite iš karto abi talpyklas.





Pav. 10: Lašų surinktuvą, kavos tirščių talpyklą ir plūdę

1. Ištraukite lašų surinktuvą (10) pirmyn iš įrenginio.
2. Išimkite ir ištuštinkite kavos tirščių talpyklą (9).
3. Ištuštinkite lašų surinktuvą.
4. Įdėkite kavos tirščių talpyklą.
5. Lašų surinktuvą įstumkite iki galo į įrenginį.

#### Informacija

Įrenginys reikalauja ištuštinti lašų surinktuvą ir kavos tirščių talpyklą po nustatyto kiekio paruoštų gėrimų. Jei ištuštinate talpyklas, kai įrenginys išjungtas, jis to neatpažįsta. Todėl gali atsitikti, kad įrenginys pareikalaus ištuštinti lašų surinktuvą ir kavos tirščių talpyklą, nors jie neužsipildę.

## 5 Gėrimų ruošimas

Yra trys galimybės ruošti gėrimus:

- įprastinis ruošimas gėrimų ruošimo mygtukais ir ruošimas pagal receptus, kaip aprašyta toliau;
- ruošimas pakeistomis gėrimų nuostatomis (žr. skyrių 6, 293 psl.);
- asmeninių nuostatų naudojimas su funkcija „My Coffee“ (žr. skyrių 7, 293 psl.).

Šiame skyriuje aprašytas įprastinis gėrimo ruošimas.

Atkreipkite dėmesį:

- Talpyklose turi būti pakankamai kavos ir vandens. Jei jų trūksta, įrenginys paprašys papildyti.
- Apie pieno trūkumą įrenginys neinformuoja.
- Jei pasirenkate gėrimą su pienu, turi būti prijungta pieno talpykla arba įprastinė pieno pakuotė.
- Gėrimams skirti indai turi būti pakankamai dideli.
- Kad būtų galima ruošti gėrimus, įrenginio ekrane turi būti parengties režimo rodmuo.
- Gėrimas nustoja bėgti automatiškai.
- Paruošus gėrimą su pienu įrenginys automatiškai pareikalauja paleisti valymo programą „Easy Cleaning“.

### 5.1 Espresso ir juodos kavos ruošimas



1. Po įrenginio piltuvėliu pastatykite indą.
2. Paspauskite mygtuką „Espresas“ arba „Juoda kava“.
  - » Gėrimas pradeda ir nustoja bėgti automatiškai.
3. Paimkite gėrimo indą.

### 5.2 Kapučino ir makiato ruošimas



**Būtina sąlyga:** turi būti prijungtas pieno tiekimas.

1. Po įrenginio piltuvėliu pastatykite indą.
2. Paspauskite mygtuką „Kapučas“ arba „Makiatas“.
  - » Gėrimas pradeda ir nustoja bėgti automatiškai.
  - » Ekrane pasirodo pranešimas „Easy Cleaning?“
3. Paimkite gėrimo indą.
4. Paleiskite valymo programą „Easy Cleaning“ arba ruoškite kitus gėrimus, o valymo programą „Easy Cleaning“ atlikite vėliau, žr. skyrių 9.4.





### 5.3 Ruošti pieno putą arba šiltą pieną

Pieno puta ir šiltas pienas ruošiami panašiai.



**Būtina sąlyga:** turi būti prijungtas pieno tiekimas.

- Po įrenginio piltuvėliu pastatykite indą.
- Paspauskite mygtuką „Pieno puta / šiltas pienas“.
  - pieno putai = spustelėkite mygtuką
  - Šiltam pienui = palaikykite paspaudę mygtuką (2 sekundes)
    - » Pienas pradeda ir nustoja bėgti automatiškai.
- Paimkite gėrimo indą.
  - » Ekране pasirodo pranešimas „Easy Cleaning?“
- Paleiskite valymo programą „Easy Cleaning“ arba ruoškite kitus gėrimus, o valymo programą „Easy Cleaning“ atlikite vėliau, žr. skyrių 9.4.

### 5.4 Karšto vandens ruošimas



- Po įrenginio piltuvėliu pastatykite indą.
- Paspauskite mygtuką „Karštas vanduo“.
  - » Karštas vanduo pradeda ir nustoja bėgti automatiškai.
- Paimkite gėrimo indą.

### 5.5 Gėrimų ruošimas pagal receptus

Greta įprastų gėrimų meniu „Receptai“ galite pasirinkti daugiau gėrimų.

#### Informacija

Jei ruošite gėrimą pagal receptą su pienu, prijunkite pieno talpyklą arba įprastą pieno pakuotę (priklausomai nuo modelio).



- Po įrenginio piltuvėliu pastatykite indą.

- Paspauskite reguliatorių „Rotary Switch“ ir pereikite į meniu „Receptai“ arba palaikykite paspaudę mygtuką „my recipes“.
  - » Ekране pasirodo galimi receptai.
- Pasirinkite gėrimo receptą ir patvirtinkite pasirinkimą.
  - » Gėrimas pradeda ir nustoja bėgti automatiškai.
- Paimkite gėrimo indą.

### 5.6 Gėrimo nuostatų keitimas prieš ruošiant ir ruošiant gėrimą

Prieš ruošdami ir ruošdami gėrimus galite keisti jų nuostatas.

#### Informacija

Nuostatos taikomos tik tuo metu ruošiamam gėrimui.

#### Gėrimo nuostatų keitimas prieš ruošiant gėrimą

Prieš pasirinkdami gėrimą, galite pakeisti kavos pupelių rūšį.

- Prieš pasirinkdami gėrimą, slankikliu „BEAN SELECT“ pasirinkite norimą pupelių kamerą.
  - » Gėrimui ruošti naudojama pasirinkta pupelių rūšis.

#### Gėrimo nuostatų keitimas ruošiant gėrimą

Ruošdami gėrimą galite keisti gėrimo kiekį ir kavos stiprumą.

**Būtina sąlyga:** ekране turi būti parengties režimo rodmuo.



Ruošdami gėrimą (kavą arba pieną), reguliatoriumi „Rotary Switch“ nustatykite gėrimo kiekį.



Kol malamos pupelės, mygtuku „Kavos stiprumas“ nustatykite kavos stiprumą.



## 5.7 Gėrimo ruošimo nutraukimas

Jei norite nutraukti pradėtą gėrimo ruošimą, dar kartą paspauskite pasirinkto gėrimo ruošimo mygtuką.

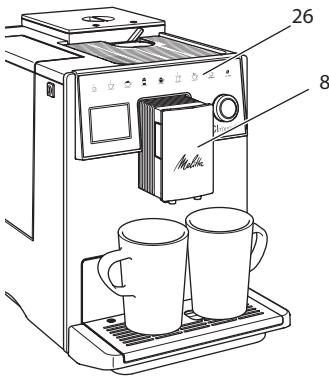
## 5.8 Dviejų gėrimų ruošimas vienu metu



Mygtuku „2 puodeliai“ galite paruošti iš karto du gėrimus.

### Informacija

Negalima ruošti dviejų puodelių tų gėrimų, kurie maišomi su karštu vandeniu (pvz., amerikietiškos kavos), o taip pat pieno putos, šilto pieno ir karšto vandens.



Pav. 11: Dviejų gėrimo puodelių ruošimas

- Po įrenginio piltuvėliu pastatykite du indus (8).
- Paspauskite mygtuką „2 puodeliai“ (26).
- Atlikite norimo gėrimo ruošimo aprašyme nurodytus veiksmus.

### Informacija

- Nuostata galioja tik artimiausiam ruošiamam gėrimui.
- Jei per 1 minutę neruošiamas joks gėrimas, automatiškai sugrąžinamas vieno puodelio režimas.

## 6 Ilgalaikis gėrimų nuostatų keitimas

Įrenginys suteikia jums daugiau galimybių ruošti kavos gėrimus.

### 6.1 Išankstinių nuostatų keitimas

Priklausomai nuo gėrimo, galite keisti šiuos parametrus: kavos kiekį, putas kiekį, pieno kiekį, karšto vandens kiekį, kavos stiprumą ir temperatūrą.

Gėrimų nuostatos keičiamos panašiai visiems gėrimams. Čia pateiktas espresso kavos stiprumo keitimo pavyzdys.

- Palaikykite paspaudę reguliatorių „Rotary Switch“ 2 sekundes.
  - » Ekrane pasirodo meniu.
- Pereikite į meniu „Ruošimo mygtukai > Espresso > Kavos stiprumas“.
- Pasirinkite norimą kavos stiprumą ir patvirtinkite pasirinkimą.
- Pasirinkite komandą „Išeiti“, kad išeitumėte iš meniu.
  - » Kitą kartą pasirinkus espresso, ruošiamą nustatyto stiprumo kava.

### Informacija

Naujos nuostatos taikomos tol, kol nėra vėl pakeičiamos.

## 7 Asmeninės nuostatos „My Coffee“

Funkcija „My Coffee“ leidžia išsaugoti ir konkrečiam vartotojui priskirti asmenines gėrimo nuostatas.

### 7.1 Asmeninių vartotojų profilių tvarkymas

Galite naudoti iki keturių vartotojų profilių.



## Vartotojo profilio vardo keitimas

Galite keisti vartotojų profilių vardus.

1. Palaikykite paspaudę reguliatorių „Rotary Switch“ 2 sekundes.  
» Ekrane pasirodo meniu.
2. Pereikite į meniu „My Coffee“.
3. Pasirinkite vartotoją ir patvirtinkite pasirinkimą.
4. Pasirinkite „Keisti vardą“ ir patvirtinkite pasirinkimą.  
» Pasirodo rašmenų pasirinkimo meniu.
5. Sukdami reguliatorių „Rotary Switch“ pasirinkite rašmenis ir patvirtinkite pasirinkimą.
6. Dar kartą pasirinkite komandą „Išeiti“, kad išeitumėte iš meniu.

## Vartotojo profilio aktyvinimas / išaktyvinimas

Galite naudoti tik aktyvintą vartotojo profilį.

**Būtina sąlyga:** ekrane turi būti parengties režimo rodmuo.

1. Palaikykite paspaudę reguliatorių „Rotary Switch“ 2 sekundes.  
» Ekrane pasirodo meniu.
2. Pereikite į meniu „My Coffee“.
3. Pasirinkite vartotoją ir patvirtinkite pasirinkimą.
4. Pasirinkite „Aktyvintas / neaktyvintas“ ir patvirtinkite pasirinkimą.
5. Pasirinkite „Aktyvintas“ arba „Neaktyvintas“ ir iš naujo patvirtinkite pasirinkimą.
6. Pasirinkite komandą „Išeiti“, kad išeitumėte iš meniu.

## 7.2 Asmeninių nuostatų pasirinkimas / keitimas

Priklausomai nuo gėrimo, vartotojui galite priskirti šiuos parametrus: receptus, kavos kiekį, putos kiekį, pieno kiekį, karšto vandens kiekį, kavos stiprumą ir temperatūrą.

Asmeninių nuostatų priskyrimas vartotojui visada panašus. Čia pateiktas kavos kiekio kapučino kavai nustatymo pavyzdys.

1. Palaikykite paspaudę reguliatorių „Rotary Switch“ 2 sekundes.  
» Ekrane pasirodo meniu.
2. Pereikite į meniu „My Coffee“.
3. Pasirinkite vartotoją ir patvirtinkite pasirinkimą.
4. Pereikite į meniu „Kapučinas > Kavos kiekis“.
5. Pasirinkite kiekį ir patvirtinkite pasirinkimą.
6. Pasirinkite komandą „Išeiti“, kad išeitumėte iš meniu.  
» Kitą kartą šiam vartotojui bus ruošiamas nustatytas kapučino kavos kiekis.

## 7.3 Gėrimų ruošimas su asmeninėmis nuostatomis



Gėrimų ruošimas taikant funkciją „My Coffee“, visiems gėrimams panašus. Čia pateiktas kapučino kavos ruošimo pavyzdys.

1. Po įrenginio piltuvėliu pastatykite indą.
2. Spausdinėkite mygtuką „my recipes“, kol ekrane bus rodomas norimo vartotojo vardas.
3. Paspauskite mygtuką „Kapučinas“.  
» Gėrimas pradeda ir nustoja bėgti automatiškai.
4. Paimkite gėrimo indą.  
» Ekrane pasirodo pranešimas „Easy Cleaning?“ (Kad paleistumėte, paspauskite reguliatorių „Rotary Switch“).
5. Paleiskite valymo programą „Easy Cleaning“ arba ruoškite kitus gėrimus, o valymo programą „Easy Cleaning“ atlikite vėliau, žr. skyrių 9.4.

### Informacija

- Kad išeitumėte iš funkcijos „My Coffee“ meniu, spausdinėkite mygtuką „my recipes“, kol ekrane atsiras parengties režimo rodmuo.
- Jei per 3 minutes neruošiamas joks gėrimas, automatiškai įsijungia įrenginio parengties režimas.





## 8 Pagrindinių nuostatų keitimas

Šiame skyriuje aprašyta, kaip pakeisti įrenginio pagrindines nuostatas.

### 8.1 Kalbos nustatymas

Galite nustatyti vartotojo sąsajos tekstų kalbą.

**Būtina sąlyga:** ekrane turi būti parengties režimo rodmuo.

1. Palaikykite paspaudę reguliatorių „Rotary Switch“ 2 sekundes.  
» Ekrane pasirodo meniu.
2. Pereikite į meniu „Kalba“.
3. Pasirinkite kalbą ir patvirtinkite pasirinkimą.
4. Pasirinkite komandą „Išeiti“, kad išeitumėte iš meniu.

### 8.2 Laiko nustatymas

Galite nustatyti ekrane rodomą laiką.

**Būtina sąlyga:** ekrane turi būti parengties režimo rodmuo.

1. Palaikykite paspaudę reguliatorių „Rotary Switch“ 2 sekundes.  
» Ekrane pasirodo meniu.
2. Pereikite į meniu „Laikas“.
3. Pasirinkite valandas ir minutes. Patvirtinkite nuostatas.
4. Pasirinkite komandą „Išeiti“, kad išeitumėte iš meniu.

#### Informacija

Jei norite, kad laikas ekrane nebūtų rodomas, nustatykite laiką „00:00“.

### 8.3 Energijos taupymo režimo nustatymas

Aktyvius energijos taupymo režimą, sumažinama kaitinimo temperatūra ir išjungiamas valdymo lauko apšvietimas.

Jei įrenginys ilgesnį laiką nenaudojamas, automatiškai įjungiamas energijos taupymo režimas. Meniu „Energijos taupymo režimas“ galite nustatyti laiką, po kurio aktyvinamas energijos taupymo režimas.

**Būtina sąlyga:** ekrane turi būti parengties režimo rodmuo.

1. Palaikykite paspaudę reguliatorių „Rotary Switch“ 2 sekundes.  
» Ekrane pasirodo meniu.
2. Pereikite į meniu „Energijos taupymo režimas“.
3. Pasirinkite laikotarpį ir patvirtinkite pasirinkimą.
4. Pasirinkite komandą „Išeiti“, kad išeitumėte iš meniu.

#### Informacija

- Energijos taupymo režimo negalima visiškai išaktyvinti. Vėliausiai praėjus 4 valandoms nuo paskutinių veiksmų įjungiamas energijos taupymo režimas.

### 8.4 Automatinio išjungimo nustatymas

Jei įrenginys ilgesnį laiką nenaudojamas, jis automatiškai išsijungia. Meniu „Autom. išj.“ galite nustatyti laiką, po kurio įrenginys turi išsijungti. Taip pat gali nustatyti tikslų išsijungimo laiką.

#### Informacija

Jei tuo pat metu nustatyta ir išsijungimo trukmė, ir tikslus laikas, įrenginys išsijungs pagal tą nuostatą, kurį įvyks pirmiausia.

### Automatinio išjungimo trukmės nustatymas

**Būtina sąlyga:** ekrane turi būti parengties režimo rodmuo.

1. Palaikykite paspaudę reguliatorių „Rotary Switch“ 2 sekundes.  
» Ekrane pasirodo meniu.
2. Pereikite į meniu „Autom. išj. > Išjungti po...“





3. Pasirinkite laiką ir patvirtinkite pasirinkimą.
4. Dar kartą pasirinkite komandą „Išėiti“, kad išeitumėte iš meniu.

#### Informacija

Automatinio išjungimo funkcijos negalima visiškai išaktyvinti. Vėliausiai praėjus 8 valandoms nuo paskutinių veiksmų įrenginys išsijungia.

### Automatinio išjungimo laiko nustatymas

Gaminys tiekiamas su išaktyvinta įrenginio automatinis išjungimo tam tikru laiku funkcija.

**Būtina sąlyga:** ekrane turi būti parengties režimo rodmuo.

1. Palaikykite paspaudę reguliatorių „Rotary Switch“ 2 sekundes.
  - » Ekrane pasirodo meniu.
2. Pereikite į meniu „Automatinis išjungimas > Išjungimo laikas...“
3. Pasirinkite valandas ir minutes. Patvirtinkite nuostatas.
4. Dar kartą pasirinkite komandą „Išėiti“, kad išeitumėte iš meniu.

#### Informacija

Jei norite išaktyvinti automatinį išjungimą, nustatykite išjungimo laiką „00:00“.

### 8.5 Skalavimo aktyvinimas / išaktyvinimas

Įjungus įrenginį, iš karto išskalaujama kavos sistema. Aktyvinti / išaktyvinti galima tik skalavimą išjungiant. Jei ši funkcija aktyvinta, išjungus įrenginį skalaujama kavos sistema.

Nepatartina išaktyvinti šią funkciją visam laikui.

### Skalavimo išjungiant įrenginį aktyvinimas / išaktyvinimas

**Būtina sąlyga:** ekrane turi būti parengties režimo rodmuo.

1. Palaikykite paspaudę reguliatorių „Rotary Switch“ 2 sekundes.
  - » Ekrane pasirodo meniu.
2. Pereikite į meniu „Nuostatos > Skalavimas išjungiant“.
3. Pasirinkite „Aktyvintas“ arba „Neaktyvintas“ ir patvirtinkite pasirinkimą.
4. Pasirinkite komandą „Išėiti“, kad išeitumėte iš meniu.
  - » Ekrane pasirodo parengties režimo rodmuo.

### 8.6 Įrenginio gamyklinių nuostatų atkūrimas

Galite atkurti įrenginio gamyklines nuostatas.

#### Informacija

Jei atkuriate įrenginio gamyklines nuostatas, panaikinamos visos asmeninės nuostatos, taip pat ir meniu „My Coffee“ nuostatos.

**Būtina sąlyga:** ekrane turi būti parengties režimo rodmuo.

1. Palaikykite paspaudę reguliatorių „Rotary Switch“ 2 sekundes.
  - » Ekrane pasirodo meniu.
2. Pereikite į meniu „Nuostatos > Gamyklinės nuostatos“.
3. Pasirinkite „Atkurti“ ir patvirtinkite pasirinkimą.
4. Pasirinkite komandą „Išėiti“, kad išeitumėte iš meniu.

### 8.7 Meniu „Statistika ir sistema“

#### Statistika

Meniu „Statistika“ pateikta informacija apie priežiūrą ir paruoštų gėrimų kiekį.

#### Sistema

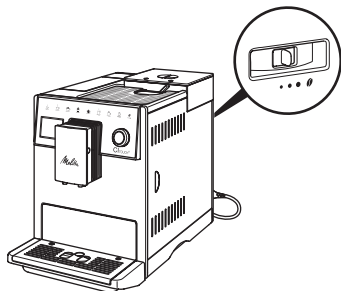
Meniu „Sistema“ rasite informaciją apie programinės įrangos versiją ir prieigą prie funkcijos „Išgarinimas“, žr. skyrių 10.1, 302 psl..





## 8.8 Malimo smulkumo nustatymas

Kavos pupelių malimo smulkumas turi įtakos kavos skoniui. Malimo smulkumas optimaliai nustatytas gamykloje.



Pav. 12: Malimo smulkumo nustatymas

Ant įrenginio nugarėlės esančia svirtele nustatykite malimo smulkumą.

- Pastumkite svirtelę:
  - į dešinę = bus malama stambiau
  - į kairę = bus malama smulkiau

### Informacija

- Jei pupeles malate smulkiau, kavos skonis tampa stipresnis.
- Malimo smulkumas yra optimalus, kai kavai bėgant iš piltuvėlio susidaro švelni, tanki kreminė puta.

## 9 Įprastinė ir techninė priežiūra

Reguliarus valymas ir techninė priežiūra užtikrins, kad ruošiami gėrimai nuolat išliks geros kokybės.

## 9.1 Bendrieji valymo darbai

Reguliariai valykite įrenginį. Iš pieno ir kavos pašalinkite išoriškai matomus nešvarumus.

### DĖMESIO

**Netinkamos valomosios priemonės gali suraižyti paviršius.**

- Nenaudokite šiurkščių šluosčių, kempinių ir valomųjų priemonių.

**Būtina sąlyga:** įrenginys turi būti įjungtas.

- Įrenginio išorę nuvalykite minkšta, drėgna šluoste ir įprastu indų plovikliu.
- Lašų surinktuvą ir kavos tirščių talpyklą nuplaukite minkšta, drėgna šluoste ir įprastu indų plovikliu.
- Pupelių talpyklą nuvalykite minkšta, sausa šluoste.

## 9.2 Kavos sistemos skalavimas

Skalaujant sistemą išplaunami piltuvėlio antgaliai ir kavos sistemos vidinės dalys. Skalavimo vanduo iš įrenginio vidaus patenka į lašų surinktuvą.

Jei neišaktyvinta skalavimo išjungiant funkcija, įjungiant ir išjungiant įrenginį, jis automatiškai išskalauja kavos sistemą.

Skalavimą galite įjungti ir rankiniu būdu.

**Būtina sąlyga:** ekrane turi būti parengties režimo rodmuo.

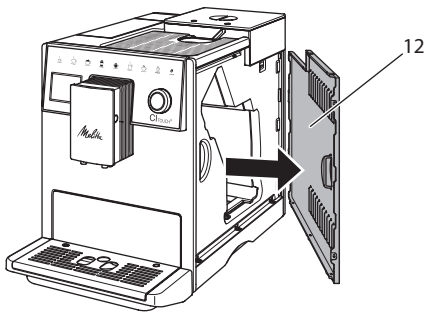
- Po įrenginio piltuvėliu pastatykite indą.
- Palaikykite paspaudę reguliatorių „Rotary Switch“ 2 sekundes.
  - » Ekrane pasirodo meniu.
- Pereikite į meniu „Priežiūra > Skalavimas“.
- Pasirinkite „Pradėti“ ir patvirtinkite pasirinkimą.
  - » Kavos sistema skalaujama.



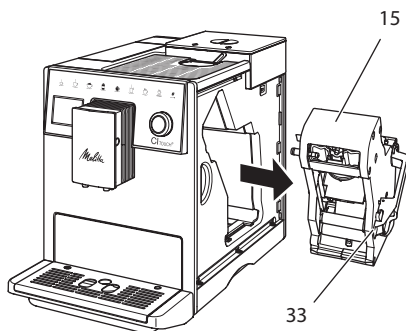


### 9.3 Plikymo bloko valymas

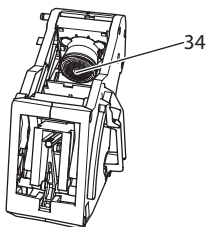
Kad apsaugotumėte gaminį, rekomenduojame kartą per savaitę išvalyti plikymo bloką.



Pav. 13: Šoninio gaubto nuėmimas



Pav. 14: Plikymo bloko išmontavimas



Pav. 15: Plikymo bloko valymas

**Būtina sąlyga:** įrenginys turi būti įjungtas.

1. Atverkite gaubtą (12). Tam paimkite už įdubos dešinėje įrenginio pusėje ir traukdami į šoną nuimkite gaubtą.
2. Paspauskite ir palaikykite paspaudę raudoną svirtelę (33) ant plikymo bloko (15) rankenos ir pasukite rankeną laikrodžio rodyklės kryptimi iki galo, kol ji užsifiksuos.
3. Paėmę už rankenos ištraukite plikymo bloką iš įrenginio.
4. Visą plikymo bloką iš visų pusių gerai nuplaukite tekančiu vandeniu. Ypač svarbu atkreipti dėmesį, kad sietelyje (34) nebūtų kavos likučių.
5. Palaukite, kol plikymo blokas nudžiūs.
6. Minkšta ir sausa šluoste išvalykite iš įrenginio vidaus kavos likučius.
7. Įstatykite plikymo bloką į įrenginį. Paspauskite ir palaikykite paspaudę raudoną svirtelę ant plikymo bloko rankenos ir pasukite rankeną prieš laikrodžio rodyklę iki galo, kol ji užsifiksuos.
8. Įstatykite gaubtą šone, kol jis užsifiksuos.

### 9.4 Programa „Easy Cleaning“

Valymo programa „Easy Cleaning“ leidžia išplauti pieno sistemą.

Kiekvieną kartą paruošus gėrimą su pienu, įrenginys pareikalauja paleisti valymo programą „Easy Cleaning“.

Valymo programą „Easy Cleaning“ galite įjungti ir rankiniu būdu.

**Būtina sąlyga:** ekrane turi būti parengties režimo rodmuo.

1. Po įrenginio piltuvėliu pastatykite indą.
2. Palaikykite paspaudę reguliatorių „Rotary Switch“ 2 sekundes.  
» Ekrane pasirodo meniu.
3. Pereikite į meniu „Priežiūra > Easy Cleaning“.
4. Pasirinkite „Pradėti“ ir patvirtinkite pasirinkimą.
5. Kol pasibaigs valymo programa „Easy Cleaning“, sekite kitas ekrane pateikiamas instrukcijas.





## 9.5 Programa „Pieno sistemos valymas“

Ši programa leidžia specialiu valikliu išvalyti pieno sistemą.

Kad įrenginys nebūtų pažeistas ir išliktų higieniškas, rekomenduojame kartą per savaitę paleisti valymo programą.

Valymo programa tęsiasi maždaug 3 minučių ir neturėtų būti nutraukta.

### DĖMESIO

**Dėl netinkamų pieno sistemos valiklių naudojimo įrenginys gali būti pažeistas.**

- Naudokite tik „Melitta®“ pieno sistemos valiklį „PERFECT CLEAN“, skirtą visiškai automatiniams kavos aparatams.
- Laikykitės ant pieno sistemos valiklio pakuotės pateiktų nuorodų, dėl jo naudojimo.

**Būtina sąlyga:** ekrane turi būti parengties režimo rodmuo.

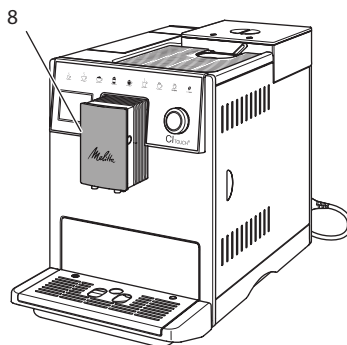
1. Po piltuvėliu pastatykite (0,7 litro talpos) indą (pvz., kavos tirščių talpyklą).
2. Palaikykite paspaudę reguliatorių „Rotary Switch“ 2 sekundes.  
» Ekrane pasirodo meniu.
3. Pereikite į meniu „Priežiūra > Pieno sistemos valymas“.
4. Pasirinkite „Pradėti“ ir patvirtinkite pasirinkimą.
5. Kol pasibaigs programa „Pieno sistemos valymas“, sekite kitas ekrane pateiktas instrukcijas.

### Pieno bloko valymas

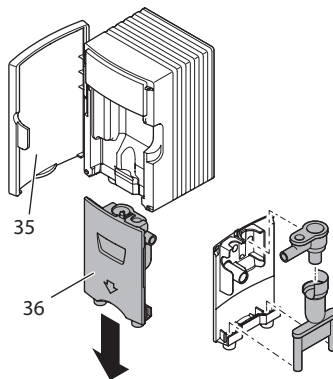
Be to, rekomenduojame reguliariai valyti pieno bloką, pieno žarnelę ir pieno talpyklą.

#### Informacija

- Plastikinę pieno talpyklą be dangtelio ir vamzdelio galite plauti indaplovėje.



Pav. 16: Prieiga prie pieno bloko



Pav. 17: Pieno bloko išmontavimas

1. Pieno žarnelę atjunkite nuo įrenginio.
2. Atverkite piltuvėlio dureles (8).
3. Nutraukite žemyn pieno bloką (36).
4. Visas dalis išplaukite šiltu vandeniu. Plaukite drėgna šluoste ir įprastu indų plovikliu.

Surinkimas atliekamas atvirkščia tvarka.

#### Informacija

Užtikrinkite, kad pieno blokas būtų iki galo įspaustas viršuje.





## 9.6 Programa „Kavos sistemos valymas“

Šia valymo programa kavos aparatų valikliu iš sistemos pašalinami riebaliniai kavos likučiai ir nuosėdos.

Kad įrenginys nebūtų pažeistas, rekomenduojame paleisti valymo programą kas 2 mėnesius arba įrenginiui pareikalavus.

Prieš paleisdami valymo programą išvalykite kaitinimo bloką ir įrenginio vidų (žr. skyrių 9.3, 298 psl.).

Valymo programa tęsiasi maždaug 15 minučių ir neturėtų būti nutraukta.

### ⚠️ ATSARGIAI

**Dėl sąlyčio su kavos aparatų valikliu galimas akių ir odos dirginimas.**

- Laikykitės ant kavos aparatų valiklio pakuotės pateiktų nuorodų, dėl jo naudojimo.

### DĖMESIO

**Dėl netinkamų kavos aparatų valikliu naudojimo įrenginys gali būti pažeistas.**

- Naudokite tik „Melitta“ valomąsias tabletes „PERFECT CLEAN“, skirtas visiškai automatiniams kavos aparatams.

**Būtina sąlyga:** ekrane turi būti parengties režimo rodmuo.

1. Palaikykite paspaudę reguliatorių „Rotary Switch“ 2 sekundes.  
» Ekrane pasirodo meniu.
2. Pereikite į meniu „Priežiūra > Kavos sistemos valymas“.
3. Pasirinkite „Pradėti“ ir patvirtinkite pasirinkimą.
4. Kol pasibaigs valymo programa, sekite kitas ekrane pateikiamas instrukcijas.

## 9.7 Programa „Kalkių šalinimas“

Paleidus kalkių šalinimo programą kavos aparatų kalkių valikliu iš įrenginio vidaus pašalinamos kalkių nuosėdos.

Jei nenaudojate vandens filtro, kad įrenginys nebūtų pažeistas, rekomenduojame paleisti kalkių šalinimo programą kas 3 mėnesius. Jei naudojate vandens filtrą, tai darykite įrenginiui pareikalavus.

Kalkių šalinimo programa tęsiasi maždaug 25 minutes ir neturėtų būti nutraukta.

### ⚠️ ATSARGIAI

**Dėl sąlyčio su kalkių valikliu galimas akių ir odos dirginimas.**

- Laikykitės ant kalkių valiklio pakuotės pateiktų nuorodų, dėl jo naudojimo.

### DĖMESIO

**Dėl netinkamų kalkių valikliu naudojimo įrenginys gali būti pažeistas.**

- Naudokite tik „Melitta“ skystą kalkių valiklį „ANTI CALC“, skirtą visiškai automatiniams kavos aparatams.
- Laikykitės ant kalkių valiklio pakuotės pateiktų nuorodų, dėl jo naudojimo.

### DĖMESIO

**Vykstant kalkių šalinimo programai gali būti pažeistas įsuktas vandens filtras.**

- Išimkite vandens filtrą, jei įrenginys to pareikalaus (žr. Pav. 18).
- Vykstant kalkių šalinimo programai įdėkite vandens filtrą į indą su vanden-tiekio vandeniu.
- Pasibaigus valymo programai, vandens filtrą galite įstatyti atgal ir naudoti toliau.

**Būtinios sąlygos:**

- Ekrane rodomas parengties režimo rodmuo.
- Po piltuvėliu pastatytas (0,7 l talpos) indas.





1. Palaikykite paspaudę reguliatorių „Rotary Switch“ 2 sekundes.  
» Ekrane pasirodo meniu.
2. Pereikite į meniu „Priežiūra > Kalkių šalinimas“.
3. Pasirinkite „Pradėti“ ir patvirtinkite pasirinkimą.
4. Kol pasibaigs kalkių šalinimo programa, sekite kitas ekrane pateikiamas instrukcijas.

## 9.8 Vandens kietumo nustatymas

Nuo nustatyto vandens kietumo priklauso kalkių šalinimo dažnumas. Kuo vanduo kietesnis, tuo dažniau reikia šalinti kalkes iš įrenginio.

### Informacija

Jei naudojate vandens filtrą, vandens kietumo nustatyti negalite.

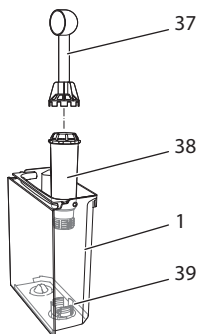
Vandens kietumą tikrinkite pridėta bandymo juoste. Laikykites lentelėje 11, 303 psl. ir ant bandymo juostelės pakuotės pateiktų reikalavimų.

**Būtina sąlyga:** ekrane turi būti parengties režimo rodmuo.

1. Palaikykite paspaudę reguliatorių „Rotary Switch“ 2 sekundes.  
» Ekrane pasirodo meniu.
2. Pereikite į meniu „Nuostatos > Vandens kietumas“.
3. Pasirinkite vandens kietumą ir patvirtinkite pasirinkimą.

## 9.9 Vandens filtro naudojimas

Jei naudosite vandens filtrą, pailginsite įrenginio naudojimo trukmę ir turėsite rečiau šalinti kalkes. Kartu su įrenginiu pateiktas vandens filtras šalina iš vandens kalkes ir kitas kenksmingas medžiagas.



Pav. 18: Vandens filtro įsukimas / išsukimas

Vandens filtras (38) pagalbinio įrankiu kartu su įrenginiu pateikto kavos šaukštelio (37) gale įsukamas į sriegį (39) vandens talpyklos (1) apačioje.

### Vandens filtro įdėjimas

#### Informacija

Prieš montuodami vandens filtrą, kelioms minutėms įdėkite jį į indą su vandentiekio vandeniu.

#### Būtinios sąlygos:

- Ekrane rodomas parengties režimo rodmuo.
  - Po piltuvėliu pastatytas (0,7 l talpos) indas.
1. Palaikykite paspaudę reguliatorių „Rotary Switch“ 2 sekundes.  
» Ekrane pasirodo meniu.
  2. *Pereikite į meniu „Priežiūra > Filtras > Įdėti filtrą“.*
  3. Pasirinkite „Pradėti“ ir patvirtinkite pasirinkimą.
  4. Sekite kitas ekrane pateikiamas instrukcijas.  
  
» Vandens kietumą įrenginys automatiškai priderina prie vandens filtro.  
» Ekrane pasirodo parengties režimo rodmuo.





## Vandens filtro keitimas

Pakeiskite vandens filtrą, jei įrenginys to pareikalau.

### Būtina sąlyga:

- Ekране rodomas parengties režimo rodmuo.
  - Po piltuvėliu pastatytas (0,7 l talpos) indas.
1. Palaikykite paspaudę reguliatorių „Rotary Switch“ 2 sekundes.
    - » Ekране pasirodo meniu.
  2. *Pereikite į meniu „Priežiūra > Filtras > Keisti filtrą“.*
  3. Pasirinkite „Pradėti“ ir patvirtinkite pasirinkimą.
  4. Sekite kitas ekране pateikiamas instrukcijas.

## Vandens filtro išėmimas

Vandens filtras neturėtų ilgą laiką būti sausas. Ilgesnį laiką nenaudojamą vandens filtrą rekomenduojame laikyti šaldytuve, įdėtą į indą su vandentiekio vandeniu.

**Būtina sąlyga:** ekране turi būti parengties režimo rodmuo.

1. Palaikykite paspaudę reguliatorių „Rotary Switch“ 2 sekundes.
  - » Ekране pasirodo meniu.
2. *Pereikite į meniu „Priežiūra > Filtras > Išimti filtrą“.*
3. Pasirinkite „Pradėti“ ir patvirtinkite pasirinkimą.
4. Sekite kitas ekране pateikiamas instrukcijas.
  - » Automatiškai atstatoma ankstesnė vandens kietumo reikšmė.
  - » Ekране pasirodo parengties režimo rodmuo.

## 10 Transportavimas, laikymas ir atliekų tvarkymas

### 10.1 Įrenginio išgarinimas

Jei planuojate ilgesnį laiką nenaudoti įrenginio, jį transportuoti arba kyla užšalimo pavojus, rekomenduojame įrenginį išgarinti.

Išgarinant iš įrenginio pašalinamas vandens likutis.

#### Būtinios sąlygos:

- Išimtas vandens filtras.
  - Ekране rodomas parengties režimo rodmuo.
1. Po įrenginio piltuvėliu pastatykite indą.
  2. Palaikykite paspaudę reguliatorių „Rotary Switch“ 2 sekundes.
    - » Ekране pasirodo meniu.
  3. *Pereikite į meniu „Sistema > Išgarinti“.*
  4. Pasirinkite „Pradėti“ ir patvirtinkite pasirinkimą.
  5. Sekite kitas ekране pateikiamas instrukcijas.
    - » Įrenginys įkaista.
    - » Įrenginys išsigarina ir po to visiškai išsijungia.

### 10.2 Įrenginio transportavimas

#### DĖMESIO

**Užšalęs vanduo gali pažeisti įrenginį.**

- Užtikrinkite, kad įrenginys nebūtų žemesnės nei 0 °C temperatūros aplinkoje.

#### Informacija

Įrenginį transportuokite originalioje pakuotėje. Šitaip apsaugosite įrenginį nuo pažeidimo transportuojant.





Prieš transportuodami įrenginį, imkitės šių veiksmų:

1. Išgarinkite įrenginį (žr. skyrių 10.1, 302 psl.).
2. Ištuštinkite lašų surinktuvą ir kavos tirščių talpyklą.
3. Ištuštinkite vandens talpyklą.
4. Ištuštinkite pupelių talpyklą.
5. Išvalykite įrenginį (žr. skyrių 9.1, 297 psl.).
6. Tinkama lipniąja juosta pritvirtinkite palaidas dalis (puodelių padėklą ir pan.).
7. Supakuokite įrenginį.

### 10.3 Įrenginio atliekų tvarkymas

Šiuo ženklu pažymėtiems įrenginiams taikomi Direktyvos 2002/96/EB dėl elektros ir elektroninės įrangos atliekų reikalavimai (angl. Waste Electrical and Electronic Equipment, WEEE).



Elektriniai įrenginiai negali būti šalinami su buitinėmis atliekomis.

- Įrenginio atliekas tvarkykite tausodami aplinką ir perduokite jas į tinkamą atliekų surinkimo punktą.

## 11 Techniniai duomenys

Techniniai duomenys	
Darbinė įtampa	nuo 220 V iki 240 V, 50 Hz
Imamoji galia	iki 1400 W
Siurblio slėgis	statinis, iki 15 bar
Matmenys	
Plotis	255 mm
Aukštis	340 mm
Gylis	470 mm
Talpa	
Pupelių talpykla	2 × 135 g
Vandens talpykla	1,8 l
Masė (tuščio įrenginio)	9,25 kg
Aplinkos sąlygos	
Temperatūra	nuo 10 °C iki 32 °C
Santykinė oro drėgmė	nuo 30 % iki 80 % (nesikondensuoja)

Vandens kietumo sritis	°d	°e	°f
Minkštas	nuo 0 iki 10	nuo 0 iki 13	nuo 0 iki 18
Vidutinis	nuo 10 iki 15	nuo 13 iki 19	nuo 18 iki 27
Kietas	nuo 15 iki 20	nuo 19 iki 25	nuo 27 iki 36
Labai kietas	> 20	> 25	> 36



## 12 Triktyš

Jei toliau nurodytomis priemonėmis nepavyksta pašalinti trikčių arba atsiranda čia neaprašytų trikčių, kreipkitės į mūsų telefoninę pagalbą liniją (taikomi vietos tarifai).

Telefono numerį rasite ant vandens talpyklos dangtelio arba mūsų interneto svetainės skiltyje „Aptarnavimas“.

Triktis	Priežastis	Šalinimas
Kava nebėga, o tik laša iš piltuvėlio.	Per smulkus malimas.	<ul style="list-style-type: none"> <li>▪ Malkite pupeles stambiau (žr. skyrių 8.8).</li> </ul>
	Įrenginys užsiteršęs.	<ul style="list-style-type: none"> <li>▪ Išvalykite plikymo bloką (žr. skyrių 9.3).</li> <li>▪ Paleiskite valymo programą (žr. skyrių 9.6).</li> </ul>
	Įrenginys užkalkėjęs.	<ul style="list-style-type: none"> <li>▪ Pašalinkite iš įrenginio kalkes (žr. skyrių 9.7).</li> </ul>
Nebėga kava.	Nepripildyta arba neįdėta vandens talpykla.	<ul style="list-style-type: none"> <li>▪ Pripildykite vandens talpyklą ir patikrinkite, ar ji tinkamai įdėta (žr. skyrių 4.6).</li> </ul>
	Užsikisęs plikymo blokas.	<ul style="list-style-type: none"> <li>▪ Išvalykite plikymo bloką (žr. skyrių 9.3).</li> </ul>
Malūnėlis nemala kavos pupelių.	<ul style="list-style-type: none"> <li>▪ Pupelės nepatenka į malūnėlį.</li> <li>▪ Svirtelė stovi įstrižai.</li> <li>▪ Per riebios kavos pupelės.</li> <li>▪ Malūnėlyje yra pašalinių daiktų.</li> </ul>	<ul style="list-style-type: none"> <li>▪ Lengvai papurtykite pupelių talpyklą.</li> <li>▪ Išvalykite pupelių talpyklą.</li> <li>▪ Svirtelę pastumkite į kairę arba dešinę.</li> <li>▪ Naudokite kitas kavos pupeles.</li> <li>▪ Kreipkitės į mūsų telefoninę pagalbą liniją.</li> </ul>
Rodomas pranešimas „Pilkite pupelių“, nors pupelių talpykla pripildyta.	Pupelės nepatenka į malūnėlį. Plikymo kameroje yra nepakankamai sumaltos pupelės.	<ul style="list-style-type: none"> <li>▪ Paspauskite gėrimų puodelių ruošimo mygtuką.</li> </ul>
Malūnėlis skleidžia stiprų triukšmą.	Malūnėlyje yra pašalinių daiktų.	<ul style="list-style-type: none"> <li>▪ Kreipkitės į mūsų telefoninę pagalbą liniją.</li> </ul>
Išėjimas nepavyksta įstatyti plikymo bloko.	Netinkamai užblokuotas plikymo blokas.	<ul style="list-style-type: none"> <li>▪ Patikrinkite, ar tinkamai užsifiksavo kaitinimo bloko rankena (žr. skyrių 9.3).</li> </ul>
	Variklis yra netinkamoje padėtyje.	<ul style="list-style-type: none"> <li>▪ Paspauskite ir palaikykite paspaudę mygtuką „Kavos stiprumas“. Papildomai paspauskite pagrindinį jungiklį. Įrenginys inicializuojamas. Atleiskite mygtukus.</li> </ul>
Ekrane rodomas pranešimas „Sistemos klaida“.	Programinės įrangos trikties rodmuo.	<ul style="list-style-type: none"> <li>▪ Išjunkite ir vėl įjunkite įrenginį (žr. skyrių 4.1).</li> <li>▪ Kreipkitės į mūsų telefoninę pagalbą liniją.</li> </ul>







Melitta Europa GmbH & Co. KG  
Division Household Products

Ringstr. 99  
D-32427 Minden  
Germany  
[www.melitta.de](http://www.melitta.de)

Editorial department:  
ZINDEL AG  
[www.zindel.de](http://www.zindel.de)

MEL\_009\_CI\_Touch\_20\_de-gb-fr-nl-it-es-dk-se-no-ru-pl-tl | 2018-09

1888-0818

