



Questo manuale d'istruzione è fornito da trovaprezzi.it. Scopri tutte le offerte per [MSI MAG Forge M100A](#) o cerca il tuo prodotto tra le [migliori offerte di Case e Alimentatori](#)

 **trovaprezzi.it**

Questo manuale d'istruzione è fornito da trovaprezzi.it. Scopri tutte le offerte per [MSI MAG Forge M100A](#) o cerca il tuo prodotto tra le [migliori offerte di Case e Alimentatori](#)



MAG FORGE M100R

MAG FORGE M100A

PC Case

User Guide

使用手冊

Manuel d'utilisation

English

繁體中文

Français



MAG FORGE M100R

MAG FORGE M100A



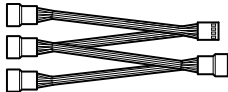


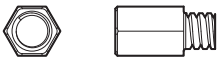

PC Case







User Guide

Contents

Accessories.....	3
Specification.....	5
Case Features.....	7
Side & Front View	8
IO Panel.....	9
SSD & HDD Installation	10
Opening the Left & Right Side Cover	11
Motherboard Installation.....	13
Graphics Card Installation.....	14
PSU Installation	15
Control Board Specification.....	16
ARGB Fan Connection	17

Accessories

Item	Name / Q'ty	Used for
	Cable ties x5	Cable management
	PCIe slot covers x2	PCI slot protection
 <p data-bbox="88 662 378 693">[Only for MAG FORGE M100R]</p>	1 to 4 fan splitter cable x1	Connecting 4 fans
	Fan screws x2	Front 120/140mm fan
	Screw #6-32 10mm x2	Securing drive tray
	Screw #6-32 6.5mm x4	Motherboard stud
	Screw #6-32 6mm x6	PSU / PCIe card

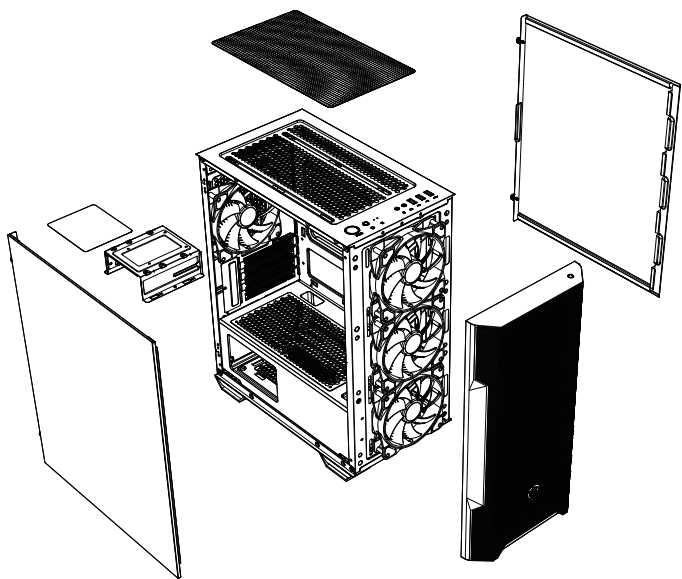
Item	Name / Q'ty	Used for
 	Screw #6-32 5mm x4	3.5" HDD
 	Screw M3 5mm x17	Motherboard / SSD
 	Screw #6-32 4mm x3	3.5" HDD

Specification

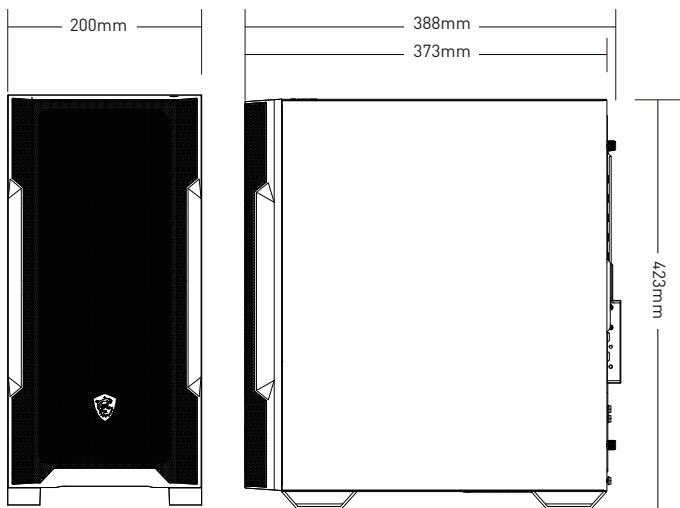
Size	Micro ATX Tower
Fan LED Controller	1 to 6 ARGB (3 pin) Control Board (MAG FORGE M100R)
Pre-Installed Fan	MAG FORGE M100R Front: 3 x 120mm ARGB fan Rear: 1 x 120 mm ARGB fan MAG FORGE M100A Front: 3 x 120mm Auto RGB fan Rear: 1 x 120 mm Auto RGB fan
Material	Chassis: Steel (SPCC 0.4/0.45 mm) Front Bezel: Plastic + Mesh Right Side Panel: Steel MAG FORGE M100R Left Side Panel: Tempered glass MAG FORGE M100A Left Side Panel: Transparent acrylic
Dust Filters	Top: Magnetic frame dust filter PVC mesh Bottom dust filter
Fan Support	Top: 2 x 120 mm Front: 3 x 120 mm Rear: 1 x 120 mm
Drive Bays	2 x 2.5" SSD mounting brackets 2 x 3.5" HDD trays
Expansion Slots	Supports 4 expansion slots
IO Panel	1 x Power button 1 x Reset button 1 x Power indicator 1 x Mic-in 1 x Audio-out 2 x USB 2.0 Type-A 2 x USB 3.2 Gen1 Type-A 1 x LED switch button (The LED switch function is only applicable to the MAG FORGE M100R.)

Radiator Support	Top: 120/ 240 mm Front: 120 / 240 mm Rear: 120 mm
Clearance	CPU Cooler Height: Max 160mm (6.3 inch) Graphics Card Length: Max 300 mm (11.81 inch) PSU Length: ATX 180mm (7.09 inch) Max 300 mm (11.81 inch) without 3.5" HDD tray installed
Case Dimensions	388(D) x 200(W) x 423(H) mm 15.28(D) x 7.87(W) x 16.65(H) inch
Motherboard Support	M-ATX / ITX

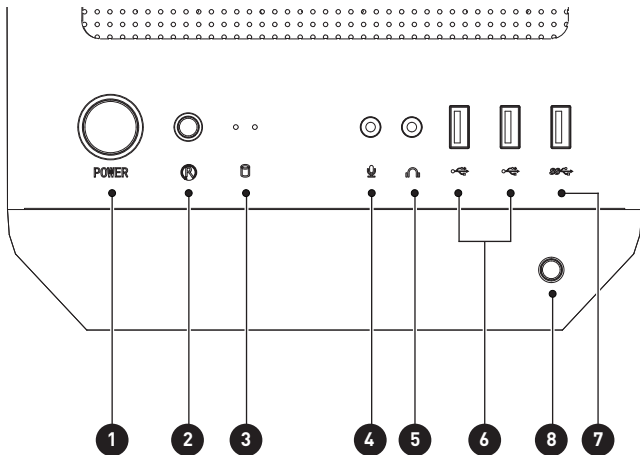
Case Features



Side & Front View



IO Panel



- | | |
|--------------------|-------------------------|
| 1. Power button | 5. Audio-out |
| 2. Reset button | 6. USB 2.0 Type-A |
| 3. Power indicator | 7. USB 3.2 Gen 1 Type-A |
| 4. Mic-in | 8. LED switch button |

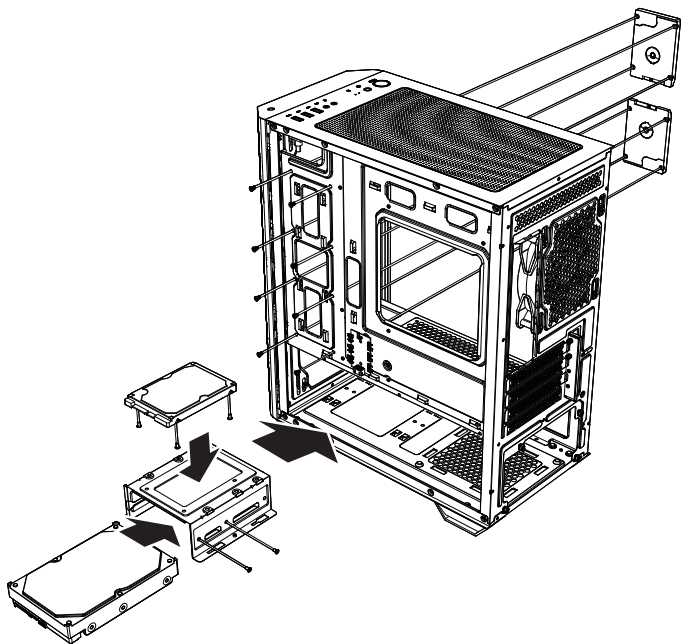
LED switch control description:

1. Short press the LED switch once to switch the LED effect.
2. The LED will flash white once when you press and hold the LED switch for 3 seconds, and then the MSI motherboard Mystic Light synchronization mode will be enabled. Short press once to return the Hub control mode.
3. To turn off the LED, press and hold the LED switch for 6 seconds.



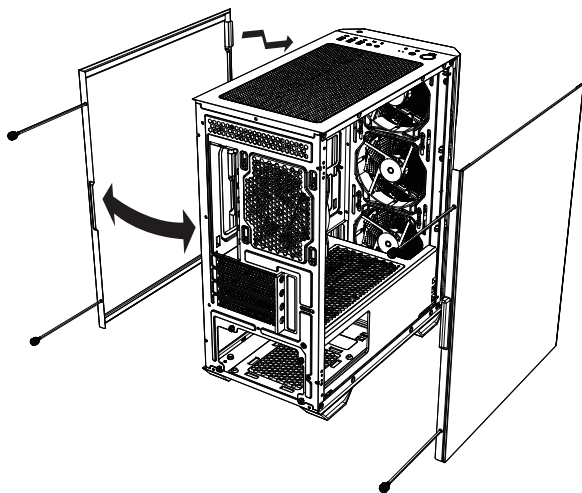
The LED switch function is only applicable to the **MAG FORGE M100R**.

SSD & HDD Installation

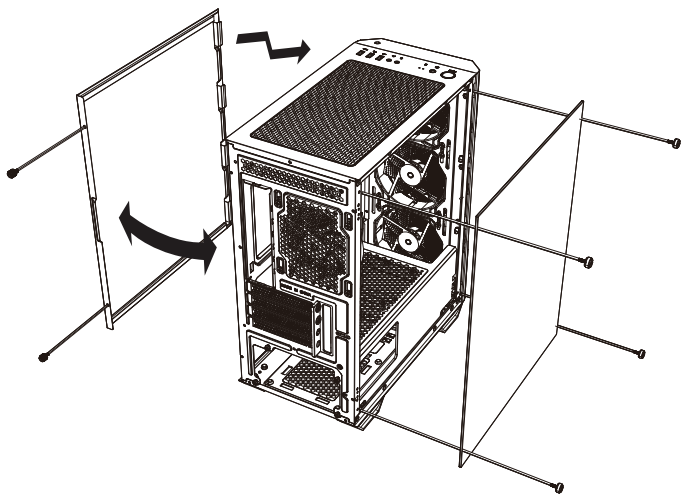


Opening the Left & Right Side Cover

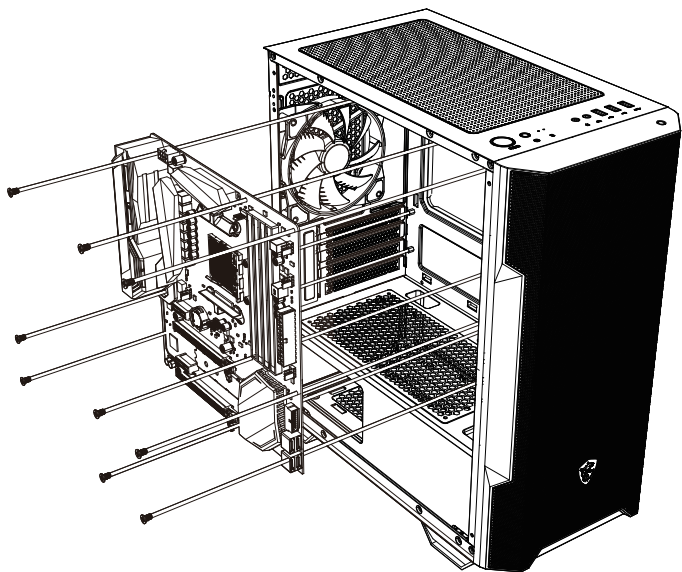
MAG FORGE M100R



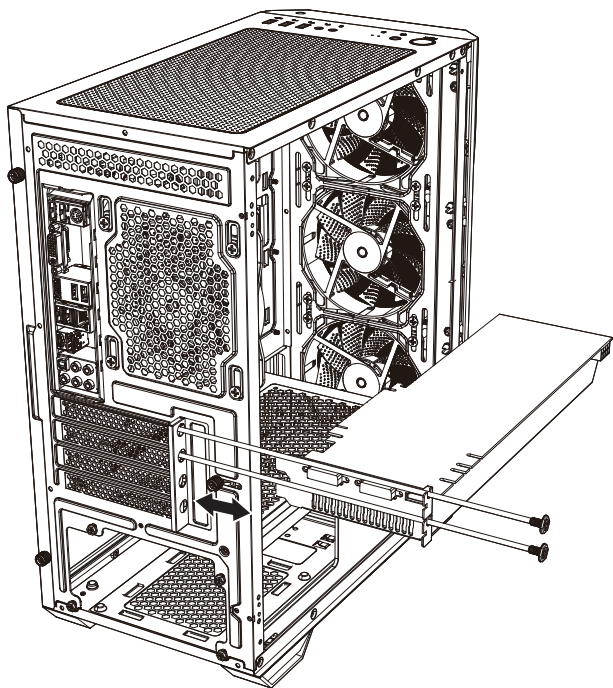
MAG FORGE M100A



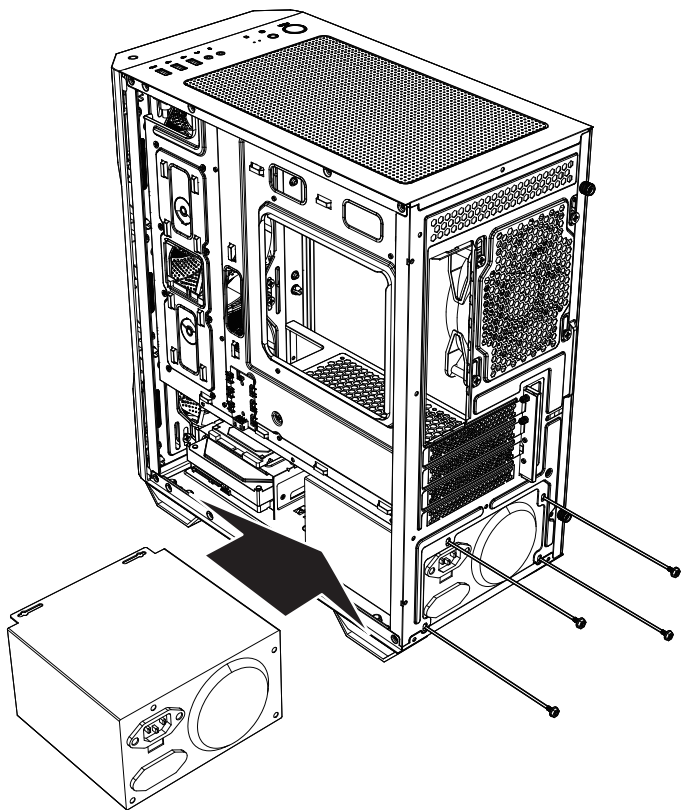
Motherboard Installation




Graphics Card Installation



PSU Installation

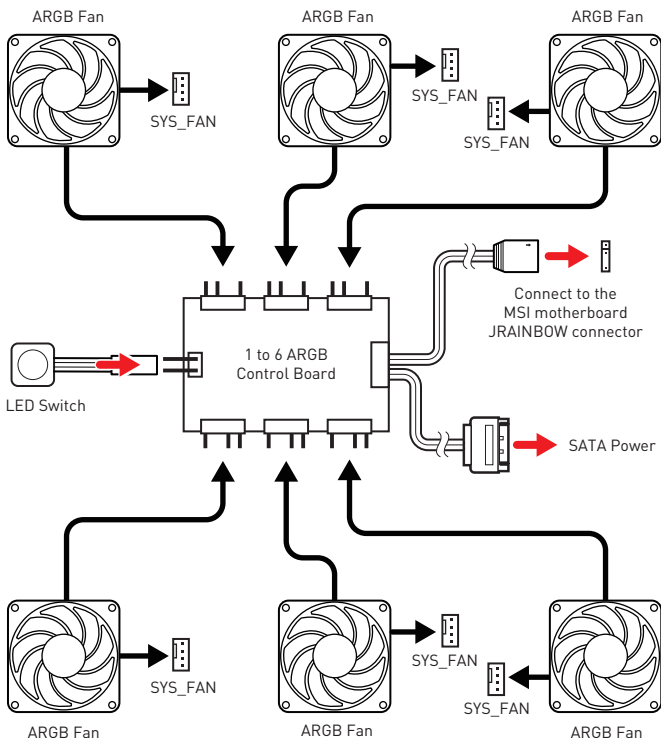


Control Board Specification

Dimensions (mm)	50 x 30
Support LED Type	DC5V Addressable RGB LED
Connectors	1x LED switch connector 1x SATA power connector 1x MSI motherboard JRAINBOW connector 6x 3-pin ARGB LED connectors
ARGB Pin Definition	 Ground Data +5V
LED Effects (1 short press the LED switch)	LED effect cycle: 1. Rainbow 2. Seven-color trailing 3. Seven-color gradient 4. Violet 5. White 6. Blue 7. Cyan 8. Green 9. Yellow 10. Red 11. Rainbow breathing 12. Red breathing 13. Yellow breathing 14. Green breathing 15. Cyan breathing 16. Blue breathing 17. White breathing 18. Violet breathing 19. Fixed rainbow 20. Red 21. Yellow 22. Green 23. Cyan 24. Blue 25. White 26. Violet

ARGB Fan Connection

[Only for **MAG FORGE M100R**]



Note

- This LED Hub can support up to 10 MSI devices or 6 non-MSI devices.
- Each port can support a maximum of 64 ARGB LEDs, with a total of no more than 128 LEDs.
- Exceeding these limits may cause ARGB LEDs to display abnormal colors, flicker, or be unable to change colors.



MAG FORGE M100R

MAG FORGE M100A


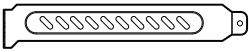
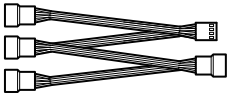


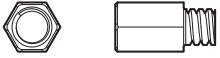
PC Case


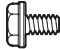






User Guide
使用手冊

Contents / 目錄

Accessories / 配件	3
Specification / 產品規格.....	5
Case Features / 機殼特色.....	7
Side & Front View/ 側面和前面.....	8
IO Panel / IO 面板.....	9
SSD & HDD Installation/ SSD 和硬碟安裝方式	10
Opening the Left & Right Side Cover/ 開啟左右側板	11
Motherboard Installation / 安裝主機板	13
Graphics Card Installation / 安裝顯示卡	14
PSU Installation / 安裝電源供應器	15
Control Board Specification / 控制板規格	16
ARGB Fan Connection / 連接 ARGB 風扇	17

Accessories / 配件

Item 項目	Name 名稱 / Q'ty 數量	Used for 用途
	Cable ties 束綫帶 x5	Cable management 整線
	PCIe slot covers PCIe 插槽檔片 x2	PCI slot protection 保護 PCIe 插槽
	1 to 4 fan splitter cable 1 對 4 風扇分接線 x1	Connecting 4 fans 連接 4 個風扇
(Only for MAG FORGE M100R)		
	Fan screws 風扇長螺絲 x2	Front 120/140mm fan 前置 120/140mm 風扇
	Screw #6-32 10mm 手轉螺絲 x2	Securing drive tray 固定硬碟支架
	Screw #6-32 6.5mm x4	Motherboard stud 主機板螺柱

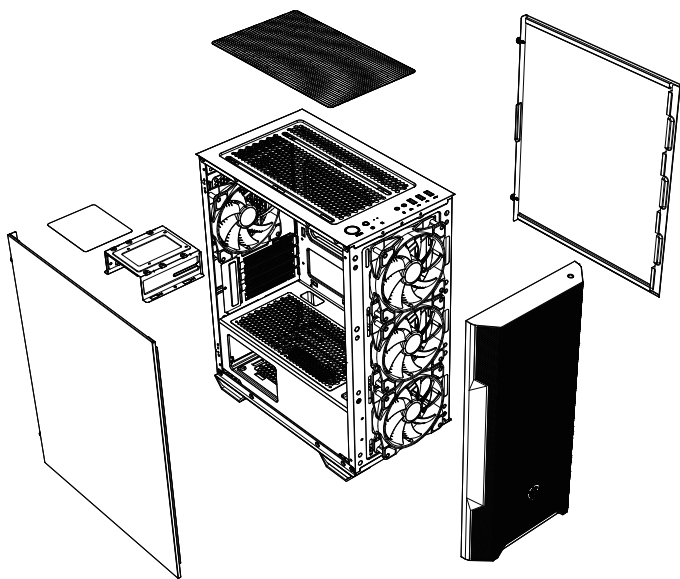
Item 項目	Name 名稱 / Q'ty 數量	Used for 用途
 	Screw #6-32 6mm 六角螺絲 x6	PSU / PCIe card 電源供應器 / PCIe 卡
 	Screw #6-32 5mm 圓頭螺絲 x4	3.5" HDD 3.5" 硬碟
 	Screw M3 5mm x17	Motherboard / SSD 主機板 / SSD
 	Screw #6-32 4mm 硬碟導軌螺絲 x3	3.5" HDD 3.5" 硬碟

Specification / 產品規格

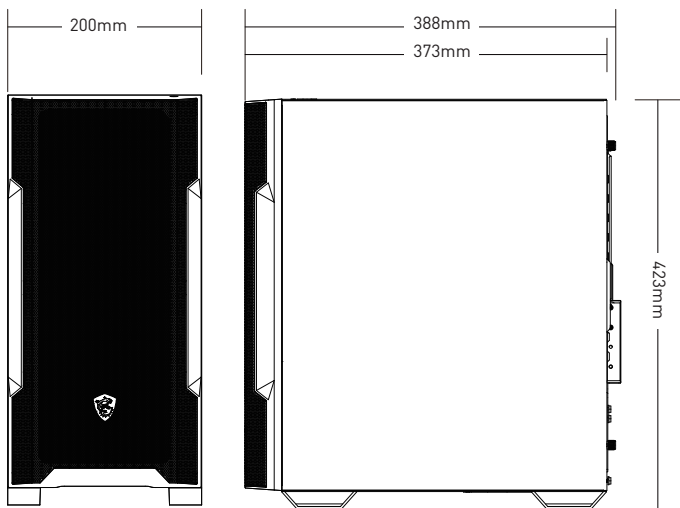
Size 尺寸	Micro ATX Tower
Fan LED Controller 風扇 LED 控制板	1 to 6 ARGB (3 pin) Control Board (MAG FORGE M100R)
Pre-Installed Fan 預裝風扇	MAG FORGE M100R Front: 3 x 120mm ARGB fan (ARGB 風扇) Rear: 1 x 120 mm ARGB fan (ARGB 風扇) MAG FORGE M100A Front: 3 x 120mm Auto RGB fan (固定色彩 RGB 風扇) Rear: 1 x 120 mm Auto RGB fan (固定色彩 RGB 風扇)
Material 材質	Chassis: Steel (SPCC 0.4/0.45 mm) (鋼板外框) Front Bezel: Plastic + Mesh (前塑膠板 + 格網) Right Side Panel: Steel (右側鋼板) MAG FORGE M100R Left Side Panel: Tempered glass (左側強化玻璃) MAG FORGE M100A Left Side Panel: Transparent acrylic (左側透明壓克力)
Dust Filters 防塵濾網	Top: Magnetic frame dust filter PVC mesh (頂部 PVC 磁性框防塵濾網) Bottom dust filter (下防塵濾網)
Fan Support 支援風扇	Top: 2 x 120 mm Front: 3 x 120 mm Rear: 1 x 120 mm
Drive Bays 硬碟槽	2 x 2.5" SSD mounting brackets (2 個 2.5"SSD 安裝支架) 2 x 3.5" HDD trays (2 個 3.5" 硬碟槽)
Expansion Slots 擴充槽	Supports 4 expansion slots (支援 4 個擴充槽)
IO Panel IO 面板	1 x Power button / 電源按鈕 1 x Reset button / 重新開機按鈕 1 x Power indicator / 電源指示燈 1 x Mic-in / 音訊輸入 1 x Audio-out / 音訊輸出 2 x USB 2.0 Type-A 2 x USB 3.2 Gen1 Type-A 1 x LED switch button / LED 切換按鈕 (The LED switch function is only applicable to the MAG FORGE M100R . LED 切換功能僅適用於 MAG FORGE M100R 。)

Radiator Support 支援水冷排	Top: 120/ 240 mm Front: 120 / 240 mm Rear: 120 mm
Clearance 空間	CPU Cooler Height(CPU 散熱器高度): Max 160mm (6.3 inch) Graphics Card Length(顯示卡長度): Max 300 mm (11.81 inch) PSU Length(電源供應器長度): ATX 180mm (7.09 inch) Max 300 mm (11.81 inch) without 3.5" HDD tray installed
Case Dimensions 機殼尺寸	388(D) x 200(W) x 423(H) mm 15.28(D) x 7.87(W) x 16.65(H) inch
Motherboard Support 支援主機板	M-ATX / ITX

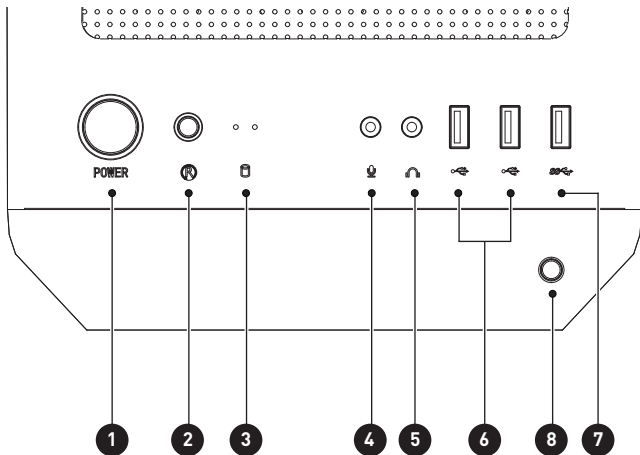
Case Features / 機殼特色



Side & Front View/ 側面和前面



IO Panel / IO 面板



1. Power button / 電源按鈕
2. Reset button / 重新開機按鈕
3. Power indicator / 電源指示燈
4. Mic-in / 音訊輸入
5. Audio-out / 音訊輸出
6. USB 2.0 Type-A
7. USB 3.2 Gen 1 Type-A
8. LED switch button / LED 切換按鈕

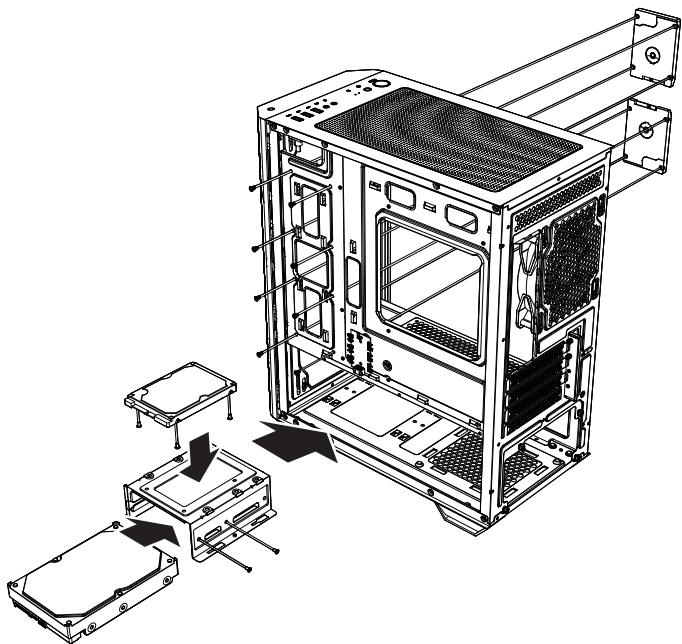
LED 按鈕控制說明：

1. 短按 LED 切換按鈕可切換 LED 效果。
2. 長按 LED 切換按鈕 3 秒鐘，風扇將閃爍一次白光，然後進入微星主機板 Mystic Light 同步模式。短按一次返回到集線器控制模式。
3. 長按 LED 切換按鈕 6 秒鐘可關閉 LED。

Note/ 注意

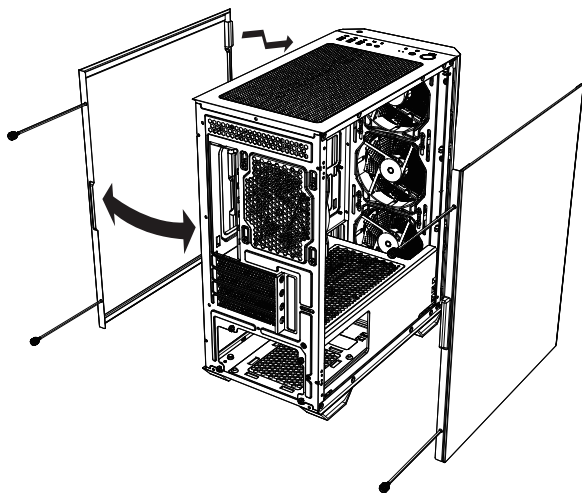
- The LED switch function is only applicable to the **MAG FORGE M100R**.
- LED 切換功能僅適用於 **MAG FORGE M100R**。

SSD & HDD Installation/ SSD 和硬碟安裝方式

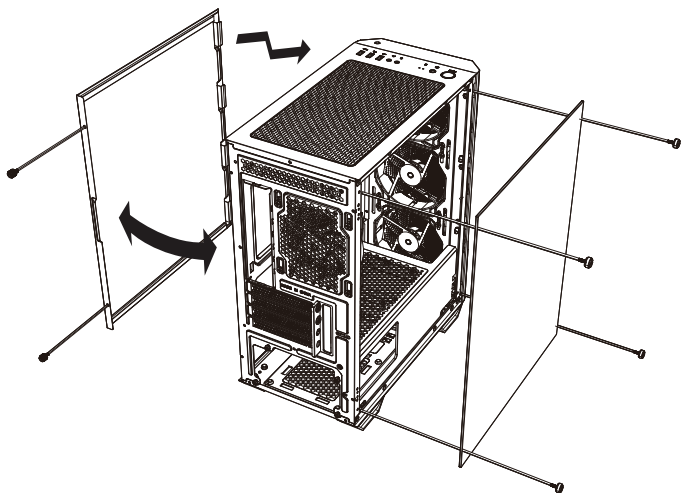


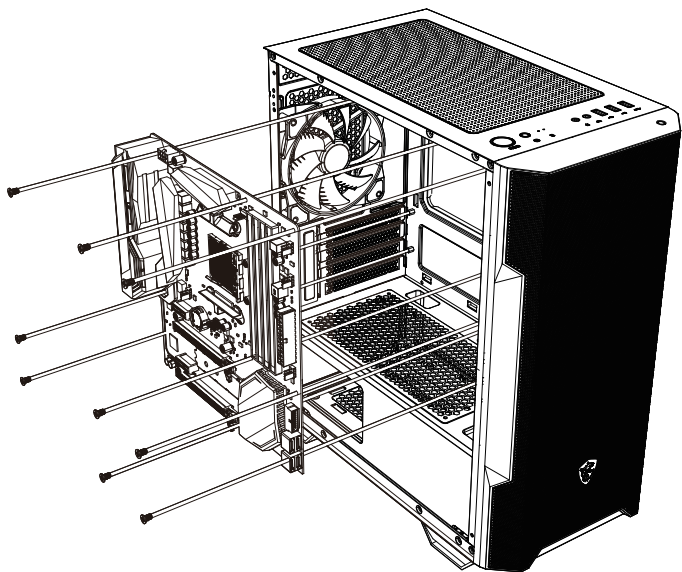
Opening the Left & Right Side Cover/ 開啟左右側板

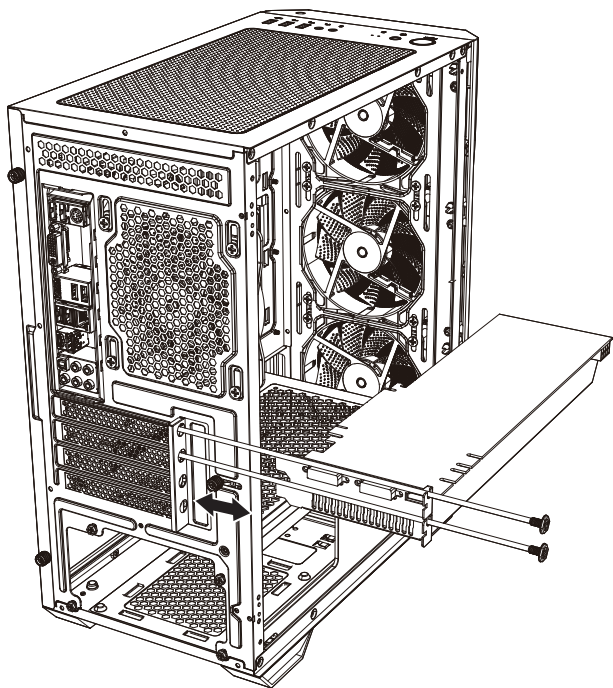
MAG FORGE M100R

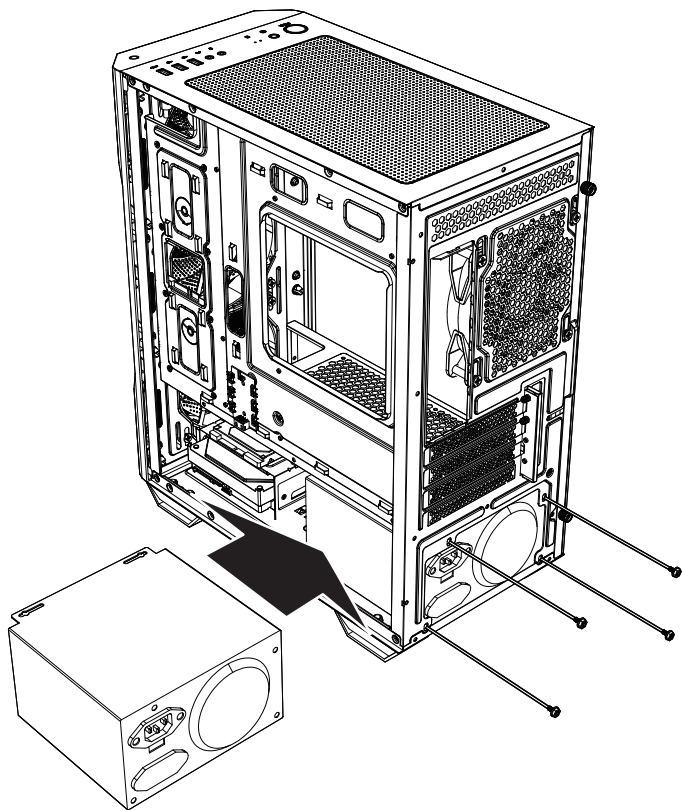


MAG FORGE M100A










Control Board Specification / 控制板規格

Dimensions (mm) 尺寸 (mm)	50 x 30	
Support LED Type 支援 LED 種類	DC5V Addressable RGB LED	
Connectors 接頭	1x LED switch connector (LED 按鈕接頭) 1x SATA power connector (SATA 電源接頭) 1x MSI motherboard JRAINBOW connector (微星主機板 JRAINBOW 接頭) 6x 3-pin ARGB LED connectors (3 針 ARGB LED 接頭)	
ARGB Pin Definition ARGB 針腳定義	 <p>Ground Data +5V</p>	
LED Effects (1 short press the LED switch) LED 效果 (短按 LED 按鈕)	LED effect cycle: 1. Rainbow 2. Seven-color trailing 3. Seven-color gradient 4. Violet 5. White 6. Blue 7. Cyan 8. Green 9. Yellow 10. Red 11. Rainbow breathing 12. Red breathing 13. Yellow breathing 14. Green breathing 15. Cyan breathing 16. Blue breathing 17. White breathing 18. Violet breathing 19. Fixed rainbow 20. Red 21. Yellow 22. Green 23. Cyan 24. Blue 25. White 26. Violet	LED 效果循環: 1. 彩虹 2. 七色拖尾 3. 七色漸變 4. 紫色 5. 白色 6. 藍色 7. 青色 8. 綠色 9. 黃色 10. 紅色 11. 彩虹呼吸 12. 紅色呼吸 13. 黃色呼吸 14. 綠色呼吸 15. 青色呼吸 16. 藍色呼吸 17. 白色呼吸 18. 紫色呼吸 19. 固定彩虹 20. 紅色 21. 黃色 22. 綠色 23. 青色 24. 藍色 25. 白色 26. 紫色



MAG FORGE M100R

MAG FORGE M100A


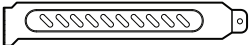
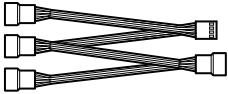


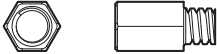

Boîtier PC







Guide d'utilisation

Table des matières

Accessoires.....	3
Caractéristiques	5
Caractéristiques du boîtier.....	7
Vue de face et de côté.....	8
Panneau E/S	9
Installation du SSD et du disque dur.....	10
Ouverture du couvercle latéral gauche et droit.....	11
Installation de la carte mère	13
Installation de la carte graphique	14
Installation du bloc d'alimentation.....	15
Caractéristiques du panneau de contrôle.....	16
Connexion du ventilateur ARGB	17

Accessoires

Élément	Nom / Quantité	Utilisé pour
	Attaches de câble x5	Gestion des câbles
	Couvertres de slot PCIe x2	Protection du slot PCI
 <p data-bbox="134 662 336 716">(Uniquement pour MAG FORGE M100R)</p>	Câble répartiteur de venti- lateur 1 à 4 x1	Connecter 4 ventilateurs
	Vis de ventilateur x2	Ventilateur avant 120/140 mm
	Vis #6-32 10 mm x2	Fixation du plateau de lecteur
	Vis #6-32 6,5 mm x4	Boulon de la carte mère
	Vis #6-32 6 mm x6	PSU / Carte PCIe

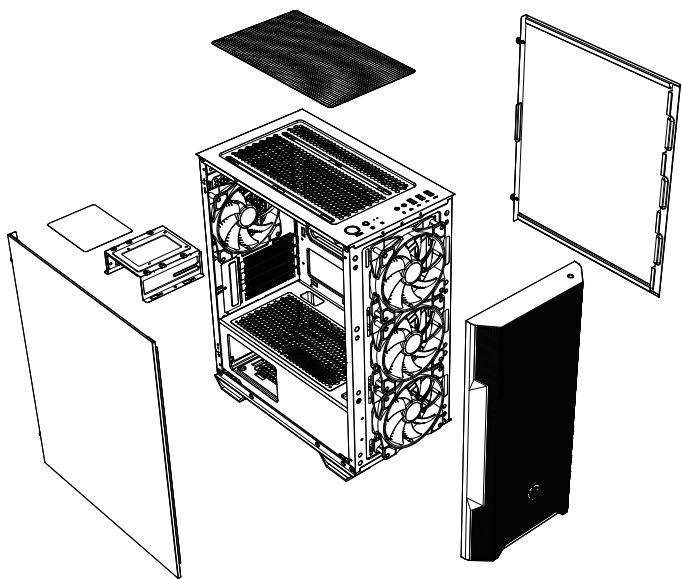
Élément	Nom / Quantité	Utilisé pour
 	Vis #6-32 5 mm x4	HDD 3,5"
 	Vis M3 5 mm x17	Carte mère / SSD
 	Vis #6-32 4 mm x3	HDD 3,5"

Caractéristiques

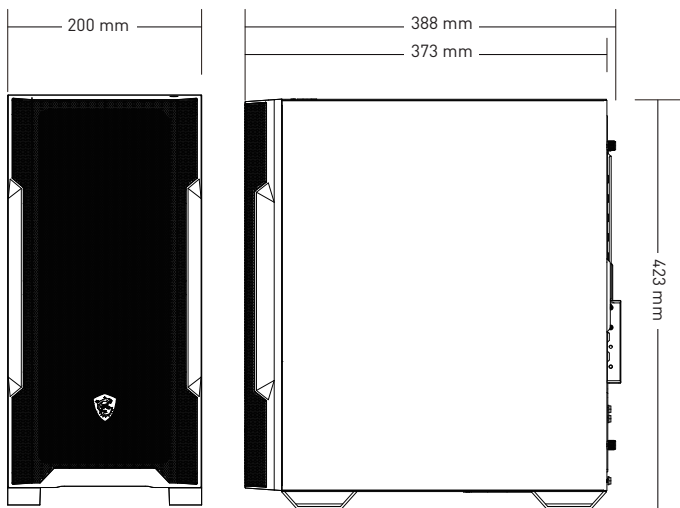
Taille	Tour Micro ATX
Contrôleur LED du ventilateur	Panneau de contrôle 1 à 6 ARGB (3 broches) (MAG FORGE M100R)
Ventilateurs préinstallés	MAG FORGE M100R Avant : 3 x ventilateurs ARGB de 120 mm Arrière : 1 x ventilateur ARGB de 120 mm MAG FORGE M100A Avant : 3 x ventilateurs RGB automatique de 120 mm Arrière : 1 x ventilateur RGB automatique de 120 mm
Matériau	Châssis : Acier (SPCC 0,4/0,45 mm) Panneau avant : Plastique + Maille fine Panneau latéral droit : Acier MAG FORGE M100R Panneau latéral gauche : Verre trempé MAG FORGE M100A Panneau latéral gauche : Acrylique transparent
Filtre à poussière	Haut : Filtre à poussière magnétique en PVC Filtre à poussière inférieur
Ventilateurs supportés	Haut : 2 x 120 mm Avant : 3 x 120 mm Arrière : 1 x 120 mm
Baies de stockage	2 x supports SSD 2,5" 2 x plateaux HDD 3,5"
Slots d'extension	Support 4 slots d'extension
Panneau E/S	1 x bouton d'alimentation 1 x bouton de réinitialisation 1 x indicateur d'alimentation 1 x entrée microphone 1 x sortie audio 2 x USB 2.0 Type-A 2 x USB 3.2 Gen 1 Type-A 1 x bouton interrupteur LED (La fonction Interrupteur LED est uniquement disponible sur MAG FORGE M100R.)

Radiateurs supportés	Haut : 120 / 240 mm Avant : 120 / 240 mm Arrière : 120 mm
Positionnement des composants	Hauteur du refroidisseur de processeur : Max 160 mm (6,3 pouces) Longueur de la carte graphique : Max 300 mm (11,81 pouces) Longueur du bloc d'alimentation : ATX 180 mm (7,09 pouces) Max 300 mm (11,81 pouces) sans installer la baie de disque dur 3,5"
Dimensions	388 (P) x 200 (L) x 423 (H) mm 15,28 (P) x 7,87 (L) x 16,65 (H) pouces
Cartes mères supportées	M-ATX / ITX

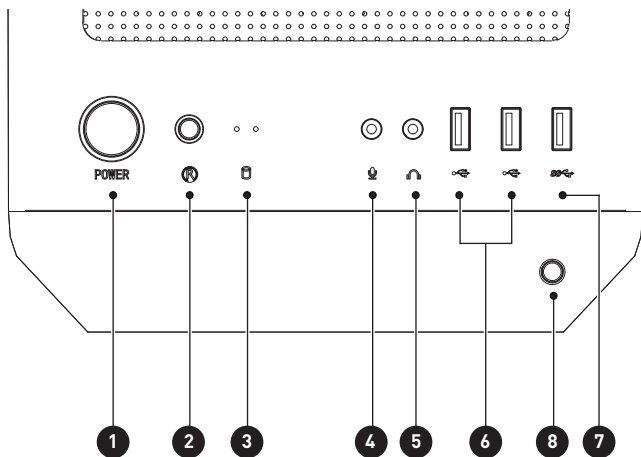
Caractéristiques du boîtier



Vue de face et de côté



Panneau E/S



- | | |
|-------------------------------|----------------------------|
| 1. Bouton d'alimentation | 5. Sortie audio |
| 2. Bouton de réinitialisation | 6. USB 2.0 Type-A |
| 3. Indicateur d'alimentation | 7. USB 3.2 Gen 1 Type-A |
| 4. Entrée microphone | 8. Bouton interrupteur LED |

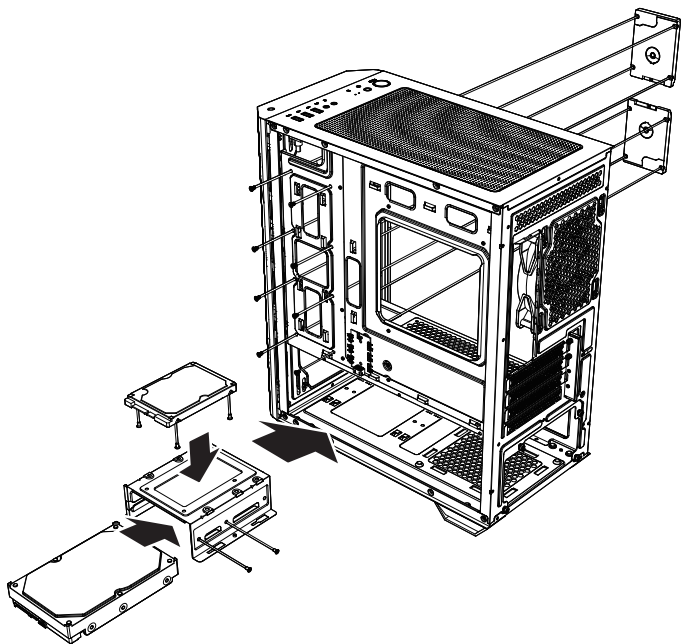
Description du contrôle de l'interrupteur LED

1. Appuyez brièvement une fois sur l'interrupteur LED pour changer l'effet de LED.
2. Lorsque vous appuyez sur l'interrupteur LED et maintenez-le pendant 3 secondes, la LED clignotera une fois en blanc, puis le mode de synchronisation Mystic Light de la carte mère MSI sera activé. Appuyez brièvement une fois pour revenir au mode de contrôle Hub.
3. Pour éteindre la LED, appuyez sur l'interrupteur LED et maintenez-le pendant 6 secondes.

Remarque

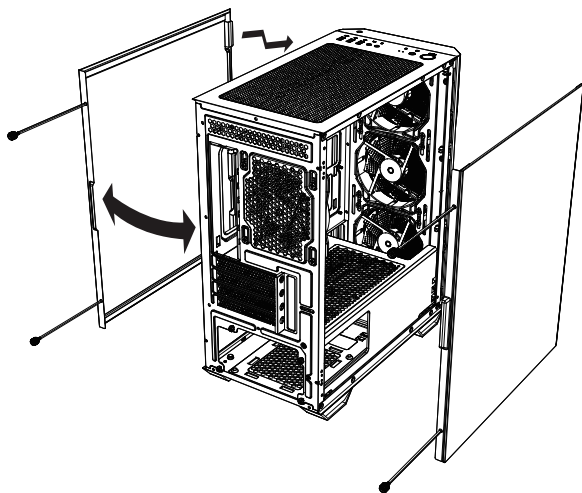
La fonction Interrupteur LED est uniquement disponible sur **MAG FORGE M100R**.

Installation du SSD et du disque dur

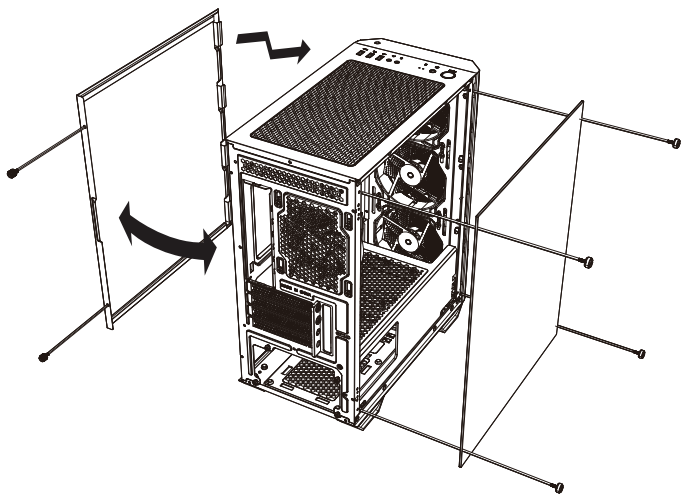


Ouverture du couvercle latéral gauche et droit

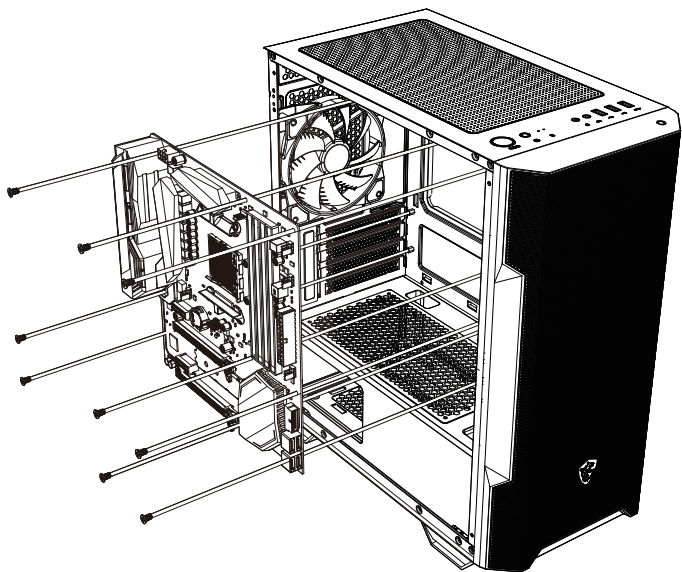
MAG FORGE M100R



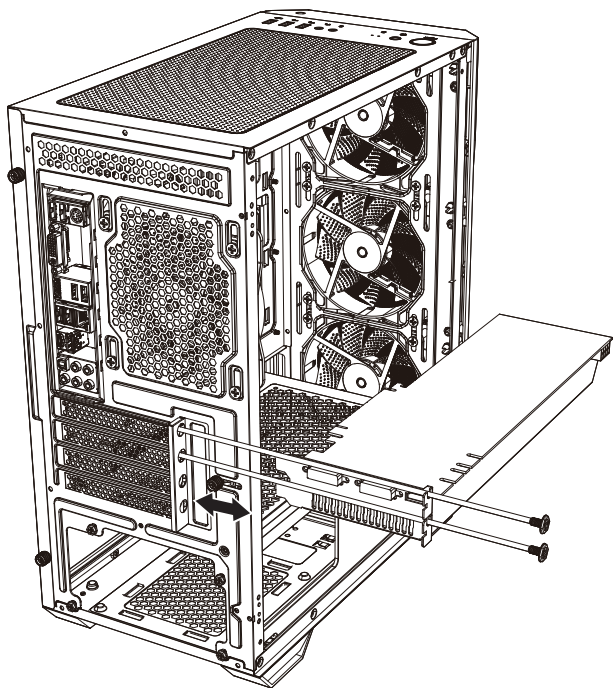
MAG FORGE M100A



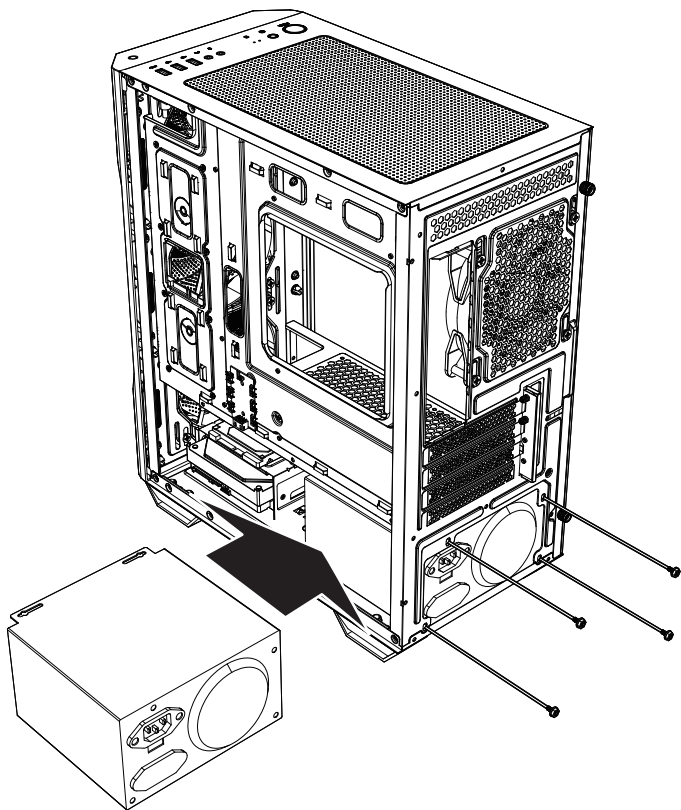
Installation de la carte mère




Installation de la carte graphique



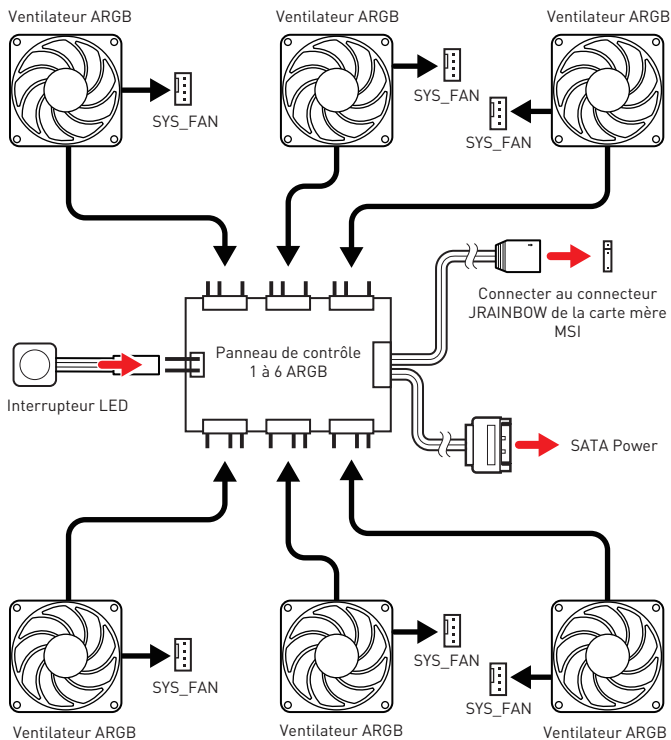
Installation du bloc d'alimentation



Caractéristiques du panneau de contrôle

Dimensions (mm)	50 x 30
Type de LED	LED RGB adressable DC5V
Connecteurs	1 x connecteur de l'interrupteur LED 1 x connecteur d'alimentation SATA 1 x connecteur JRAINBOW de la carte mère MSI 6 x connecteurs LED ARGB à 3 broches
Définition des broches ARGB	 Ground Data +5V
Effets de LED (Appuyez brièvement sur l'interrupteur LED)	Cycle de l'effet de LED : 1. Arc-en-ciel 2. Traînée de sept couleurs 3. Dégradé de sept couleurs 4. Violet 5. Blanc 6. Bleu 7. Cyan 8. Vert 9. Jaune 10. Rouge 11. Arc-en-ciel respiration 12. Rouge respiration 13. Jaune respiration 14. Vert respiration 15. Cyan respiration 16. Bleu respiration 17. Blanc respiration 18. Violet respiration 19. Arc-en-ciel fixe 20. Rouge 21. Jaune 22. Vert 23. Cyan 24. Bleu 25. Blanc 26. Violet

Connexion du ventilateur ARGB (Uniquement pour MAG FORGE M100R)



Remarque

- Ce Hub LED supporte jusqu'à 10 appareils MSI ou 6 appareils non MSI.
- Chaque port peut supporter un maximum de 64 LED ARGB, le nombre total de LED ne peut excéder 128.
- Le dépassement de ces limites peut entraîner l'affichage de couleurs anormales, le clignotement ou l'impossibilité de changer de couleurs des LED ARGB.