



Questo manuale d'istruzione è fornito da trovaprezzi.it. Scopri tutte le offerte per [MSI PRO MP341CQW](#) o cerca il tuo prodotto tra le [migliori offerte di Monitor](#)



# **Serie PRO**

## **Monitor LCD**

PRO MP341CQ (3PB2)  
PRO MP341CQW (3PB2)

Manuale dell'utente

# Contenuti

Preparazione.....	3
Contenuti della confezione.....	3
Installazione del supporto del monitor.....	4
Regolazione del monitor.....	5
Panoramica del monitor.....	6
Collegamento del monitor al PC.....	7
Impostazione OSD.....	8
Tasti OSD.....	8
Menu OSD.....	10
Luminance (Luminanza).....	10
Image Setup (Impostazione immagine).....	11
Color Temp. (Temperatura colore).....	12
OSD Setup (Impostazione OSD).....	12
Extra.....	13
Specifiche.....	14
Modalità di visualizzazione preimpostate.....	16
Risoluzione dei problemi.....	17
Istruzioni per la sicurezza.....	18
Certificazione TÜV Rheinland.....	20
Avvisi normativi.....	21

## Revisione

V1.1, 06/2023

# Preparazione

Questo capitolo fornisce le informazioni sulle procedure di installazione dell'hardware. Quando si collegano i dispositivi, prestare attenzione a come si maneggiano i dispositivi ed indossare un bracciale con messa a terra per evitare l'elettricità statica.

## Contenuti della confezione

<b>Monitor</b>	PRO MP341CQ PRO MP341CQW
<b>Documentazione</b>	Guida introduttiva
<b>Accessori</b>	Supporto con vite
	Base supporto con vite
	Coperchio supporto
	Cavo d'alimentazione
<b>Cavi</b>	Cavo Premium High Speed HDMI™ (opzionale)

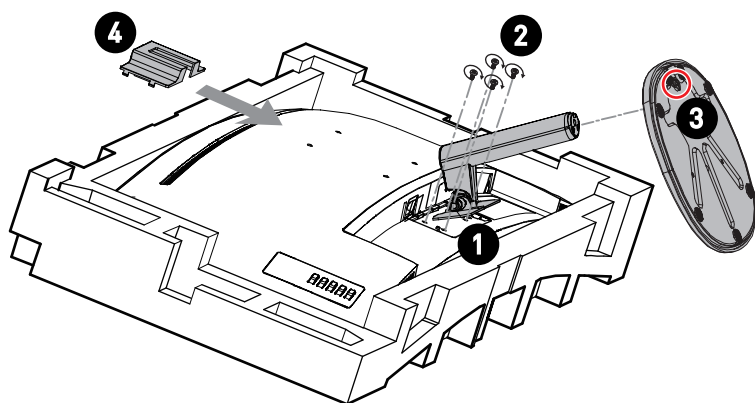


### **Importante**

- *Contattare il negozio presso cui si è effettuato l'acquisto o il distributore locale, se uno qualsiasi degli elementi è danneggiato o mancante.*
- *I contenuti della confezione potrebbero variare in base al Paese.*
- *Il cavo di alimentazione incluso è esclusivamente per questo monitor e non deve essere utilizzato con altri prodotti.*

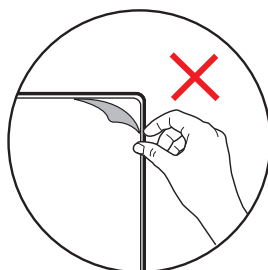
## Installazione del supporto del monitor

1. Lasciare il monitor nella sua custodia protettiva in gommapiuma. Allineare la staffa di supporto alla scanalatura del monitor.
2. Serrare la staffa del supporto con le viti.
3. Collegare la base al supporto e serrare la vite della base per fissare la base.
4. Allineare e spingere il coperchio supporto verso la scanalatura del monitor finché non si blocca in posizione.
5. Assicurarsi che il gruppo supporto sia installato correttamente prima di posizionare il monitor in posizione verticale.



### **Importante**

- Rimuovere le viti sulla scanalatura del monitor, se necessario, prima di installare il supporto.
- Collocare il monitor su una superficie morbida e protetta per evitare di graffiare il pannello del display.
- Non utilizzare oggetti appuntiti sul pannello.
- Questo prodotto viene fornito **SENZA** pellicola protettiva che deve essere rimossa dall'utente! Eventuali danni meccanici al prodotto, inclusa la rimozione della pellicola polarizzante, possono pregiudicare la garanzia!

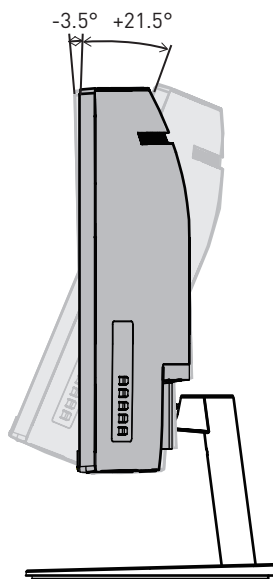


## Regolazione del monitor

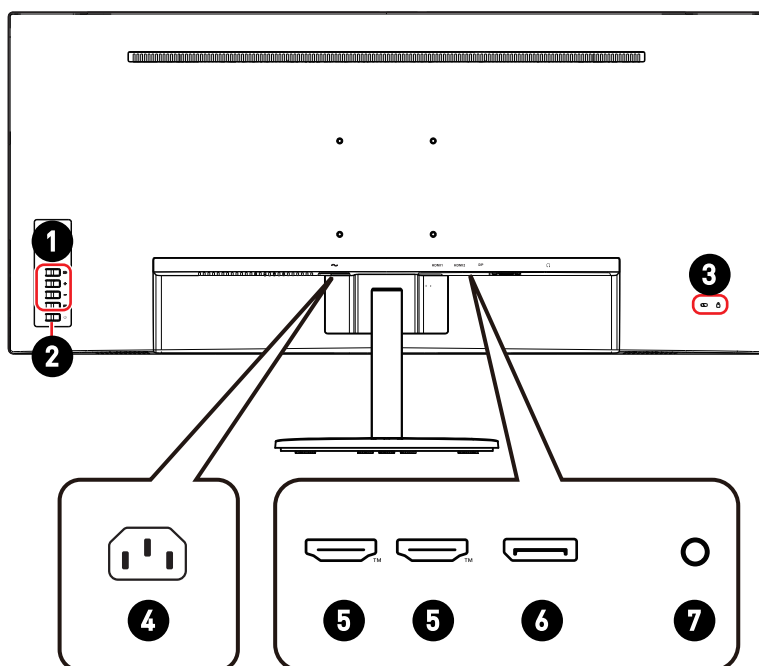
Questo monitor è progettato per massimizzare il comfort visivo grazie alle sue capacità di regolazione.

 **Importante**

*Evitare di toccare il pannello del display quando si regola il monitor.*



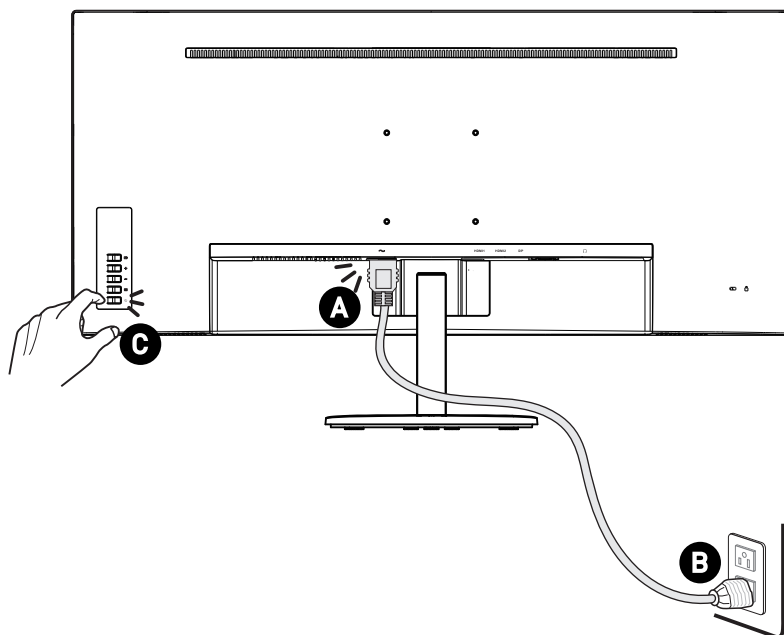
## Panoramica del monitor



<b>1</b>	Tasti OSD
<b>2</b>	Power Button (Tasto di alim.)
<b>3</b>	Blocco di sicurezza Kensington
<b>4</b>	Connettore di alimentazione
<b>5</b>	Connettore HDMI™ <b>HDMI™</b> <small>HIGH-DEFINITION MULTIMEDIA INTERFACE</small> Supporta 3440x1440 a 100 Hz come specificato in HDMI™ 2.0b.
<b>6</b>	DisplayPort Supporta 3440x1440 a 100 Hz come specificato in DisplayPort 1.2a.
<b>7</b>	Connettore cuffie

## Collegamento del monitor al PC

1. Spegner il computer.
2. Collegare il cavo Video dal monitor al computer.
3. Collegare il cavo di alimentazione al connettore di alimentazione del monitor. (Figura A)
4. Collegare il cavo di alimentazione alla presa di corrente. (Figura B)
5. Accendere il monitor. (Figura C)
6. Accendere il computer, quindi il monitor rileverà automaticamente la sorgente del segnale.



# Impostazione OSD

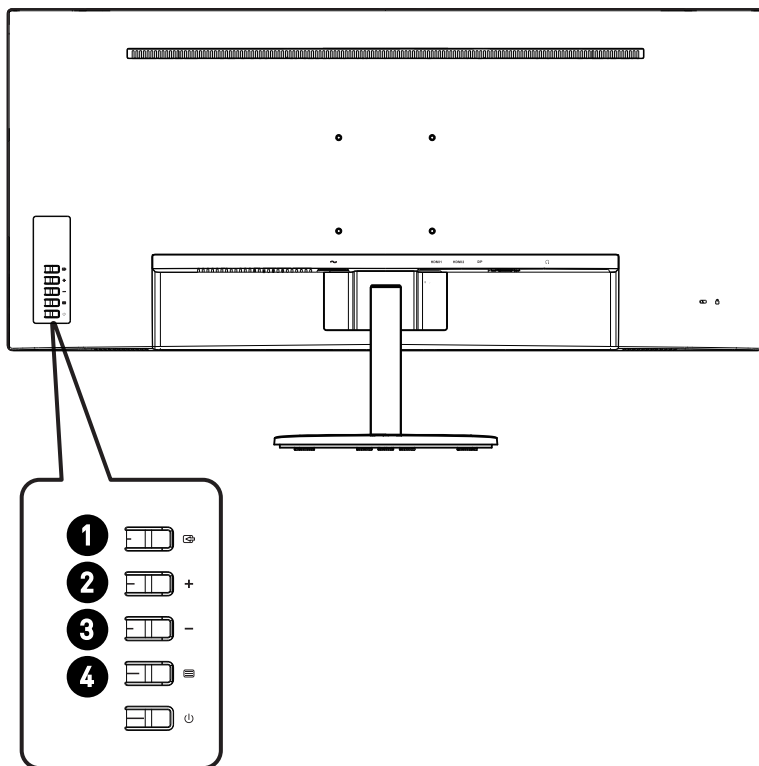
Questo capitolo fornisce le informazioni essenziali per l'impostazione OSD.



*Tutte le informazioni sono soggette a modifiche senza preavviso.*

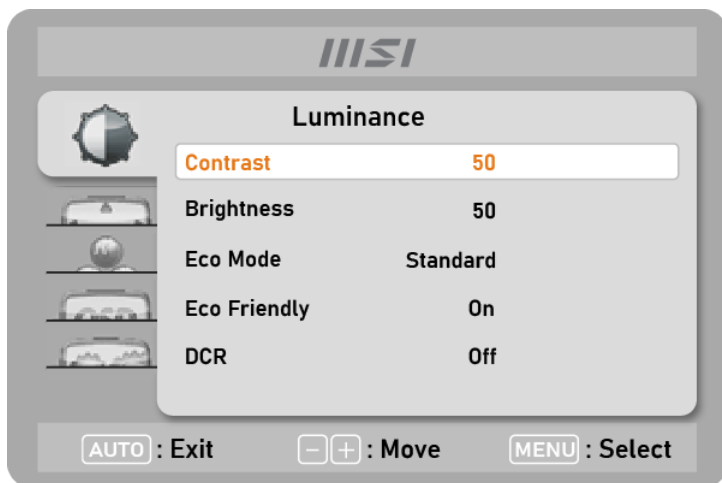
## Tasti OSD

Il monitor è dotato di un set di tasti OSD che consente il controllo del menu OSD (On-Screen Display).



Tasti OSD		Tasto di scelta rapida (con OSD su OFF)	Impostazioni OSD (con OSD su ON)
<b>1</b>	ORIGINE / EXIT	<ul style="list-style-type: none"> <li>• Selezione dell'ingresso video da sorgenti esterne</li> </ul>	<ul style="list-style-type: none"> <li>• Ritorno al menu precedente</li> <li>• Uscita dal menu principale OSD</li> </ul>
<b>2</b>	VOLUME / +	<ul style="list-style-type: none"> <li>• Attivazione del controllo Volume</li> </ul>	<ul style="list-style-type: none"> <li>• Regolazione dei valori della funzione</li> </ul>
<b>3</b>	Modalità Eco / -	<ul style="list-style-type: none"> <li>• Attivazione di Eco Mode (Modalità Eco)</li> </ul>	
<b>4</b>	MENU/ ENTER	<ul style="list-style-type: none"> <li>• Attivazione del menu principale OSD</li> <li>• Per bloccare/sbloccare l'OSD, tenere premuto il tasto MENU mentre il monitor è spento, quindi premere il tasto di alimentazione per accendere il monitor.</li> </ul>	<ul style="list-style-type: none"> <li>• Conferma della selezione</li> </ul>

# Menu OSD



## Luminance (Luminanza)

Menu 1° livello	Menu 2° livello	Panoramica				
Contrast (Contrasto)	0-100	<ul style="list-style-type: none"> <li>Regolazione del contrasto del display. Questa funzione è disponibile nelle modalità Standard.</li> </ul>				
Brightness (Luminosità)	0-100	<ul style="list-style-type: none"> <li>Regolazione della luminosità del display. Questa funzione è disponibile nelle modalità Standard.</li> </ul>				
Eco Mode (Modalità Eco)	Standard	<ul style="list-style-type: none"> <li>L'attivazione della seguente funzione influisce su Eco Mode (Modalità Eco):</li> </ul> <table border="1" data-bbox="497 1109 931 1204"> <thead> <tr> <th>Funzione attivata</th> <th>Stato Modalità Eco</th> </tr> </thead> <tbody> <tr> <td>» DCR</td> <td>Impostare su Standard e disabilitare per selezionare</td> </tr> </tbody> </table>	Funzione attivata	Stato Modalità Eco	» DCR	Impostare su Standard e disabilitare per selezionare
	Funzione attivata		Stato Modalità Eco			
	» DCR		Impostare su Standard e disabilitare per selezionare			
	Text (Testo)					
	Internet					
	Game (Gioco)					
	Movie (Film)					
Sports (Sport)						
sRGB						
Eco Friendly (ECO)	ON	<ul style="list-style-type: none"> <li>Questa funzione regola la retroilluminazione del monitor per migliorare l'efficienza energetica.</li> </ul>				
	OFF					

Menu 1° livello	Menu 2° livello	Panoramica						
DCR	ON	<ul style="list-style-type: none"> <li>• DCR migliora la qualità dell'immagine aumentando il contrasto delle immagini.</li> <li>• L'attivazione di DCR influisce su:</li> </ul> <table border="1"> <thead> <tr> <th>Funzione interessata</th> <th>Stato funzione</th> </tr> </thead> <tbody> <tr> <td>» Contrasto</td> <td rowspan="3">Disabilitare per selezionare</td> </tr> <tr> <td>» Luminosità</td> </tr> <tr> <td>» Modalità Eco</td> </tr> </tbody> </table>	Funzione interessata	Stato funzione	» Contrasto	Disabilitare per selezionare	» Luminosità	» Modalità Eco
	Funzione interessata		Stato funzione					
» Contrasto	Disabilitare per selezionare							
» Luminosità								
» Modalità Eco								
OFF								

## Image Setup (Impostazione immagine)

Menu 1° livello	Menu 2° livello	Panoramica								
Image Ratio (Rapporto di immagine)	Wide	<ul style="list-style-type: none"> <li>• Selezione delle proporzioni dell'immagine</li> </ul>								
	4:3									
Overdrive	Normal (Normale)	<ul style="list-style-type: none"> <li>• Disattivazione della funzione Overdrive di Tempo di risposta</li> </ul>								
	Fast (Rapida)	<ul style="list-style-type: none"> <li>• L'impostazione su Rapido riduce il tempo di risposta e contribuisce a migliorare le immagini sfocate durante i giochi veloci.</li> </ul>								
	Fastest (Più rapida)	<ul style="list-style-type: none"> <li>• L'impostazione su Più rapido raggiunge il tempo di risposta più breve e contribuisce a migliorare le immagini sfocate durante i giochi molto veloci.</li> <li>• Si può verificare overshooting quando Overdrive è impostato su Più rapido.</li> </ul>								
Adaptive-Sync	ON	<ul style="list-style-type: none"> <li>• Adaptive-Sync impedisce lo screen tearing.</li> <li>• L'attivazione di Adaptive-Sync influisce su:</li> </ul> <table border="1"> <thead> <tr> <th>Funzione interessata</th> <th>Stato funzione</th> </tr> </thead> <tbody> <tr> <td>» MPRT</td> <td>Impostare su OFF</td> </tr> </tbody> </table>	Funzione interessata	Stato funzione	» MPRT	Impostare su OFF				
	Funzione interessata		Stato funzione							
» MPRT	Impostare su OFF									
OFF										
MPRT	ON	<ul style="list-style-type: none"> <li>• L'attivazione di MPRT influisce su:</li> </ul> <table border="1"> <thead> <tr> <th>Funzione interessata</th> <th>Stato funzione</th> </tr> </thead> <tbody> <tr> <td>» Luminosità</td> <td rowspan="2">Disabilitare per selezionare</td> </tr> <tr> <td>» Overdrive</td> </tr> <tr> <td>» Adaptive-Sync</td> <td rowspan="2">Impostare su OFF</td> </tr> <tr> <td>» DCR</td> </tr> </tbody> </table>	Funzione interessata	Stato funzione	» Luminosità	Disabilitare per selezionare	» Overdrive	» Adaptive-Sync	Impostare su OFF	» DCR
	Funzione interessata		Stato funzione							
» Luminosità	Disabilitare per selezionare									
» Overdrive										
» Adaptive-Sync	Impostare su OFF									
» DCR										
OFF										

## Color Temp. (Temperatura colore)

Menu 1° livello	Menu 2° livello	Panoramica
Warm (Caldo)		• Impostazione predefinita di temperatura colore su Caldo
Normal (Normale)		• Impostazione predefinita di temperatura colore su Normale
Cool (Freddo)		• Impostazione predefinita di temperatura colore su Freddo
User (Utente)	R (0-100)	• Regolazione del guadagno rosso
	G (0-100)	• Regolazione del guadagno verde
	B (0-100)	• Regolazione del guadagno blu
Low Blue Light (Luce blu bassa)	OFF	• Luce blu bassa protegge gli occhi dalla luce blu. Se abilitato, Luce blu bassa regola la temperatura del colore dello schermo su un bagliore più giallo.
	ON	

## OSD Setup (Impostazione OSD)

Menu 1° livello	Menu 2° livello	Panoramica
H. Position (Posizione O.)	0-100	• Regolazione della posizione orizzontale del menu OSD
V. Position (Posizione V.)	0-100	• Regolazione della posizione verticale del menu OSD
Timeout	5-100	• Regolazione del timeout del menu OSD
Language (Lingua)	English	• Selezione della lingua del menu OSD
	Español	
	Français	
	Português	
	Русский	
	简体中文	
	繁體中文	
	한국어	
(Altre lingue saranno presto disponibili)		

## Extra

Menu 1° livello	Menu 2° livello	Panoramica
Input Select (Selezione ingresso)	Auto (Automatico)	<ul style="list-style-type: none"> <li>• Selezione della sorgente di ingresso video</li> </ul>
	HDMI™1	
	HDMI™2	
	DisplayPort	
DDC/CI	ON	<ul style="list-style-type: none"> <li>• Attivazione/disattivazione del supporto DDC/CI</li> </ul>
	OFF	
HDMI™ CEC	OFF	<ul style="list-style-type: none"> <li>• HDMI™ CEC (Consumer Electronics Control) supporta console Sony PlayStation®, Nintendo® Switch™, Xbox Series X S e vari dispositivi audiovisivi compatibili con CEC.</li> <li>• Se HDMI™ CEC è impostato su Acceso:               <ul style="list-style-type: none"> <li>• Il monitor si accende automaticamente all'accensione del dispositivo CEC.</li> <li>• Il dispositivo CEC entra in modalità di risparmio energetico quando il monitor è spento.</li> </ul> </li> </ul>
	ON	
Reset (Ripristina)	YES (Sì)	<ul style="list-style-type: none"> <li>• Ripristino e recupero delle impostazioni OSD predefinite</li> </ul>
	NO	
Information (Informazioni)		<ul style="list-style-type: none"> <li>• Visualizzazione delle informazioni della sorgente immagine principale</li> </ul>

# Specifiche

<b>Monitor</b>	<b>PRO MP341CQ, PRO MP341CQW</b>
<b>Dimensioni</b>	34 pollici
<b>Curvatura</b>	1500R
<b>Tipo di pannello</b>	VA
<b>Risoluzione</b>	3440 x 1440
<b>Proporzioni</b>	21:9
<b>Luminosità (nit)</b>	300 (Tip.)
<b>Rapporto di contrasto</b>	3000:1
<b>Refresh Rate (Frequenza di aggiornamento)</b>	100Hz
<b>Tempo di risposta</b>	<ul style="list-style-type: none"><li>• 1 ms (MPRT)</li><li>• 4ms (GTG)</li></ul>
<b>I/O</b>	<ul style="list-style-type: none"><li>• Porta HDMI™ x2</li><li>• DisplayPort x1</li><li>• Connettore cuffie x1</li></ul>
<b>Angoli di visione</b>	178° (O) , 178° (V)
<b>DCI-P3*/ sRGB</b>	91,96% / 116,25%
<b>Trattamento superficie</b>	Antiriflesso
<b>Colori display</b>	1,07 B (8 bit + FRC)
<b>Altoparlante</b>	2 x 2W
<b>Opzioni di alimentazione del monitor</b>	100~240 V CA, 50~60 Hz, 1,5 A
<b>Consumo</b>	Accensione < 60 W Standby < 0,5 W Spegnimento <0,3 W
<b>Regolazione (inclinazione)</b>	-3,5° ~ 21,5°
<b>Blocco di sicurezza Kensington</b>	Sì

<b>Monitor</b>		<b>PRO MP341CQ, PRO MP341CQW</b>
<b>Supporto VESA</b>		<ul style="list-style-type: none"> <li>• Tipo di piastra: 100 x 100 mm</li> <li>• Tipo di vite: M4 x 10 mm <ul style="list-style-type: none"> <li>• Diametro filetto: 4 mm</li> <li>• Passo filetto: 0,7 mm</li> <li>• Lunghezza filetto: 10 mm</li> </ul> </li> </ul>
<b>Dimensioni (L x A x P)</b>		809,3 x 469,5 x 237 mm
<b>Peso</b>		7,7 Kg (netto) 10,3 Kg (lordo)
<b>Ambiente</b>	<b>Operativo</b>	<ul style="list-style-type: none"> <li>• Temperatura: 0°C ~ 40°C</li> <li>• Umidità: Da 20% a 90%, senza condensa</li> <li>• Altitudine: 0 ~ 5000m</li> </ul>
	<b>Archiviazione</b>	<ul style="list-style-type: none"> <li>• Temperatura: -20°C ~ 60°C</li> <li>• Umidità: Da 10% a 90%, senza condensa</li> </ul>

\* In base agli standard del test CIE1976.

# Modalità di visualizzazione preimpostate



**Importante**

Tutte le informazioni sono soggette a modifiche senza preavviso.

Standard	Risoluzione		HDMI™	DP
VGA	640x480	a 60 Hz	V	V
		a 67 Hz	V	V
		a 72 Hz	V	V
		a 75 Hz	V	V
Dos-Mode	720x480	a 60 Hz	V	V
	720x576	a 50 Hz	V	V
SVGA	800x600	a 56 Hz	V	V
		a 60 Hz	V	V
		a 72 Hz	V	V
		a 75 Hz	V	V
XGA	1024x768	a 60 Hz	V	V
		a 70 Hz	V	V
		a 75 Hz	V	V
SXGA	1280x1024	a 60 Hz	V	V
		a 75 Hz	V	V
WXGA+	1440x900	a 60 Hz	V	V
WSXGA+	1680x1050	a 60 Hz	V	V
Full HD	1920x1080	a 60 Hz	V	V
QHD	2560x1440	a 60 Hz	V	V
		a 100 Hz		V
WQHD	3440x1440	a 50 Hz	V	
		a 60 Hz	V	V
		a 100 Hz	V	V
Risoluzione di temporizzazione video	480P		V	V
	720P		V	V
	1080P	a 60 Hz	V	V
	2560x1080P	a 60 Hz	V	V
	2160P	a 30 Hz	V	
		a 50 Hz	V	
a 60 Hz		V		

# Risoluzione dei problemi

## **Il LED di alimentazione è spento.**

- Premere di nuovo il tasto di alimentazione del monitor.
- Verificare che il cavo di alimentazione del monitor sia collegato correttamente.

## **Nessuna immagine.**

- Verificare che la scheda grafica del computer sia installata correttamente.
- Verificare che il computer e il monitor siano collegati a prese elettriche e accesi.
- Verificare che il cavo del segnale del monitor sia collegato correttamente.
- Il computer potrebbe essere in modalità standby. Premere un tasto per attivare il monitor.

## **L'immagine sullo schermo non è delle dimensioni corrette o non è centrata.**

- Fare riferimento a Modalità di visualizzazione preimpostate per impostare il computer su un'impostazione adeguata per la visualizzazione sul monitor.

## **Nessun Plug & Play.**

- Verificare che il cavo di alimentazione del monitor sia collegato correttamente.
- Verificare che il cavo del segnale del monitor sia collegato correttamente.
- Verificare che il computer e la scheda grafica sia compatibile Plug & Play.

## **Icone, caratteri o schermate sono sfocati o presentano problemi di colore.**

- Evitare di utilizzare cavi prolunga video.
- Regolare luminosità e contrasto.
- Regolare il colore RGB o la temperatura del colore.
- Verificare che il cavo del segnale del monitor sia collegato correttamente.
- Verificare la presenza di pin piegati sul connettore del cavo del segnale.

## **Il monitor inizia a lampeggiare o mostra onde.**

- Cambiare la frequenza di aggiornamento per adattarla alle funzionalità del monitor.
- Aggiornare i driver della scheda grafica.
- Tenere il monitor lontano da dispositivi elettrici che potrebbero causare interferenze elettromagnetiche (EMI).

# Istruzioni per la sicurezza

- Leggere attentamente e completamente le istruzioni di sicurezza.
- Deve essere presa nota di tutti gli avvisi e le avvertenze riportate nel dispositivo o nella guida utente.
- Rivolgersi esclusivamente a personale qualificato per le riparazioni.

## Alimentazione

- Assicurarsi che la tensione nominale sia nei limiti di sicurezza e che sia stata regolata in modo appropriato sul valore 100-240V prima di collegare il dispositivo alla presa di corrente.
- Se il cavo di alimentazione viene fornito con una spina a 3 pin, non disabilitare il pin di terra protettivo dalla spina. Il dispositivo deve essere collegato ad una presa di corrente con messa a terra.
- Verificare che il sistema di distribuzione dell'alimentazione nell'impianto sia dotato di interruttore del circuito da 120/240 V, 20 A (massimo).
- Scollegare sempre il cavo di alimentazione o togliere la corrente dalla presa a muro, quando il dispositivo resta inutilizzato per periodi prolungati per ridurre a zero i consumi di energia elettrica.
- Collocare il cavo di alimentazione in modo che nessuno possa calpestarlo. Non collocare nulla sopra il cavo di alimentazione.
- Se questo dispositivo viene fornito con un adattatore, utilizzare solo l'adattatore CA fornito da MSI approvato per l'uso con questo dispositivo.

## Batteria

Prendere precauzioni speciali se questo dispositivo viene fornito con una batteria.

- Vi è pericolo di esplosione se la batteria è sostituita in modo scorretto. Sostituire solamente con lo stesso tipo di batteria, oppure con tipo equivalente raccomandato dal produttore.
- Evitare lo smaltimento di una batteria nel fuoco o in un forno caldo oppure lo schiacciamento meccanico o il taglio di una batteria, in quanto si potrebbe provocare un'esplosione.
- Evitare di lasciare la batteria in un ambiente a temperatura estremamente elevata o a pressione estremamente bassa, in quanto si potrebbe provocare un'esplosione o la perdita di liquidi o gas infiammabili.
- Non ingerire la batteria. Se la batteria a bottone viene ingerita, potrebbe causare gravi ustioni interne e portare alla morte. Tenere le batterie nuove e usate lontano dai bambini.

### Unione Europea:



Le batterie, i gruppi batteria e gli accumulatori non devono essere smaltiti come rifiuti domestici indifferenziati. Utilizzare il sistema pubblico di raccolta per restituirli, riciclarli o trattarli in conformità con le normative locali.

## BSMI:



### 廢電池請回收

Per la protezione dell'ambiente, le batterie scariche devono essere smaltite separatamente per il riciclaggio o lo smaltimento specifico.

## California, Stati Uniti:



La batteria a cella può contenere materiale perclorato e richiede un trattamento speciale se riciclata o smaltita in California.

Per ulteriori informazioni, visitare il sito: <https://dtsc.ca.gov/perchlorate/>

## Ambiente

- Per ridurre la possibilità di lesioni dovute al calore o di surriscaldamento del dispositivo, non collocare il dispositivo su una superficie morbida e instabile né ostruire i ventilatori dell'aria.
- Utilizzare questo dispositivo solo su una superficie dura, piatta e stabile.
- Per evitare che il dispositivo si ribalti, fissarlo a una scrivania, a una parete o a un oggetto fisso con un dispositivo di fissaggio antiribaltamento che consenta di sostenere adeguatamente il dispositivo e mantenerlo al sicuro in posizione.
- Per prevenire il rischio di incendi o scosse elettriche, tenere il dispositivo lontano da umidità e temperature elevate.
- Non lasciare il dispositivo in ambienti d'immagazzinamento, non condizionati, con temperature superiori ai 60°C o inferiori ai -20°C, perché si può danneggiare il dispositivo.
- La temperatura operativa massima è di circa 40°C.
- Per la pulizia del dispositivo, assicurarsi di rimuovere la spina di alimentazione. Utilizzare un panno morbido, piuttosto che un prodotto chimico industriale, per pulire il dispositivo. Non versare mai alcun liquido nelle aperture perché possono provocare danni al dispositivo o provocare scosse elettriche.
- Tenere sempre il dispositivo lontano da oggetti con forte campo magnetico o elettrico.
- Se si verifica una qualsiasi delle seguenti situazioni, fare controllare il dispositivo dal personale dell'assistenza:
  - Il cavo di alimentazione o la spina è danneggiata.
  - Del liquido è penetrato nel dispositivo.
  - Il dispositivo è stato esposto ad umidità.
  - Il dispositivo non funziona bene oppure non funziona come descritto nella guida utente.
  - Il dispositivo è caduto e si è danneggiato.
  - Il dispositivo ha evidenti segni di rottura.

# Certificazione TÜV Rheinland

## Certificazione TÜV Rheinland Low Blue Light (Luce blu bassa)

È stato dimostrato che la luce blu provoca affaticamento e fastidio agli occhi. MSI ora offre monitor con certificazione TÜV Rheinland Luce blu bassa per garantire il comfort e il benessere degli occhi degli utenti. Attenersi alle istruzioni seguenti per ridurre i sintomi dall'esposizione prolungata allo schermo e alla luce blu.



Low Blue Light  
(Software  
Solution)

[www.tuv.com](http://www.tuv.com)

- Collocare lo schermo a 50 – 70 cm (20 – 28 pollici) di distanza dagli occhi e leggermente al di sotto del livello degli occhi.
- Sbattere le palpebre consapevolmente ogni tanto aiuterà a ridurre l'affaticamento degli occhi dopo un tempo prolungato sullo schermo.
- Fare delle pause per 20 minuti ogni 2 ore.
- Distogliere lo sguardo dallo schermo e fissare un oggetto distante per almeno 20 secondi durante le pause.
- Fare degli allungamenti per alleviare la fatica o il dolore del corpo durante le pause.
- Attivare la funzione opzionale Luce blu bassa.

## Certificazione TÜV Rheinland Flicker Free

- TÜV Rheinland ha testato questo prodotto per accertare se il display produce uno sfarfallio visibile e invisibile all'occhio umano e quindi affatica gli occhi degli utenti.
- TÜV Rheinland ha definito un catalogo di test, che stabilisce standard minimi a varie gamme di frequenza. Il catalogo dei test si basa su standard applicabili a livello internazionale o standard comuni nel settore e supera questi requisiti.
- Il prodotto è stato testato in laboratorio secondo questi criteri.
- La parola chiave "Flicker Free" (Antisfarfallio) conferma che il dispositivo non presenta alcuno sfarfallio visibile e invisibile definito in questo standard nell'intervallo 0 - 3000 Hz con varie impostazioni di luminosità.
- Il display non supporterà Flicker Free (Antisfarfallio) quando si abilita Anti Motion Blur (Anti effetto mosso)/MPRT. (La disponibilità di Anti Motion Blur (Anti effetto mosso)/MPRT varia a seconda dei prodotti.)



Flicker Free

[www.tuv.com](http://www.tuv.com)

# Avvisi normativi

## Conformità CE

Questo dispositivo è conforme ai requisiti stabiliti dalla Direttiva del Consiglio sul ravvicinamento delle legislazioni degli Stati membri, alle Direttive sulla compatibilità elettromagnetica (2014/30/UE), alla Direttiva sulla bassa tensione (2014/35/UE), alla Direttiva ErP (2009/125/CE) e alla Direttiva RoHS (2011/65/UE). Questo prodotto è stato testato e ritenuto conforme alle norme armonizzate per gli apparecchi per la tecnologia dell'informazione in base alle Direttive della Gazzetta Ufficiale dell'Unione Europea.



## Dichiarazione FCC-B sulle interferenze di frequenza radio

Questa attrezzatura è stata collaudata e trovata conforme ai limiti di un apparecchio digitale di Classe B, in conformità alla parte 15 delle Normative FCC. Questi limiti sono designati a fornire una protezione ragionevole da interferenze dannose in un'installazione privata. Questa attrezzatura genera, utilizza e può emanare energia di frequenza radio e, se non è installata ed utilizzata in accordo alle istruzioni date, può causare interferenze dannose alle comunicazioni radio. Non c'è tuttavia garanzia che non si verifichino interferenze in installazioni particolari. Se questa attrezzatura provoca interferenze dannose alla ricezione radio o televisiva, che possono essere determinate accendendo o spegnendo l'attrezzatura, l'utente è incoraggiato a cercare di correggere l'interferenza adottando una o più delle seguenti misure:



- Riorientare o riposizionare l'antenna di ricezione.
- Aumentare la distanza tra l'attrezzatura ed il ricevitore.
- Collegare l'attrezzatura ad una presa di corrente su un circuito diverso da quello al quale è collegato il ricevitore.
- Consultare il rivenditore o un tecnico specializzato radio / TV per aiuto.

### Avviso 1

Cambiamenti o modifiche non espressamente approvati dalla parte responsabile alla conformità, possono annullare l'autorità dell'utente all'uso di questa attrezzatura.

### Avviso 2

I cavi d'interfaccia, se usati, ed il cavo di alimentazione CA devono essere schermati, per essere conformi alle normative sulle emissioni.

Questo prodotto è conforme alla Parte 15 delle Norme FCC. Il funzionamento è soggetto alle seguenti due condizioni:

1. Questo dispositivo non può provocare interferenze dannose.
2. questo dispositivo deve accettare tutte le interferenze ricevute, incluse le interferenze che possono provocare operazioni indesiderate.

## Dichiarazione RAEE

In base alla Direttiva dell'Unione Europea ("UE") sullo smaltimento delle attrezzature elettriche ed elettroniche, Direttiva 2012/19/UE, le "attrezzature elettriche ed elettroniche" non possono più essere smaltite insieme ai rifiuti urbani ed i produttori delle attrezzature previste sono obbligati a ritirare tali prodotti al termine della loro durata utile.



## Informazioni sulle sostanze chimiche

In conformità con le normative sulle sostanze chimiche, quale la normativa UE REACH (normativa CE N. 1907/2006 del Parlamento e del Consiglio Europeo), MSI fornisce informazioni relative alle sostanze chimiche presenti nei prodotti sul sito: <https://csr.msi.com/global/index>

## Caratteristiche del prodotto ecologico

- Ridotto consumo energetico durante l'uso e lo standby
- Uso limitato di sostanze dannose per l'ambiente e la salute
- Facile smantellamento e riciclaggio
- Uso ridotto delle risorse naturali incoraggiando il riciclaggio
- Durata allungata del prodotto grazie a facili aggiornamenti
- Ridotta produzione di rifiuti solidi grazie alla politica di ritiro dell'usato

## Politica ambientale

- Il prodotto è stato progettato per permettere il riutilizzo ed il riciclaggio appropriato delle parti e non deve essere buttato via.
- Gli utenti devono rivolgersi al centro autorizzato di raccolta locale per il riciclare e smaltire i prodotti usati.
- Per altre informazioni sul riciclo, visitare il sito MSI e rivolgersi ad un distributore locale.
- Gli utenti possono contattarci all'indirizzo [gpcontdev@msi.com](mailto:gpcontdev@msi.com) per informazioni su smaltimento, ritiro, riciclaggio e smontaggio appropriato dei prodotti MSI.



## Avvertenza!

L'uso eccessivo di schermi potrebbe influire sulla vista.

## Raccomandazioni:

1. Effettuare una pausa di 10 minuti ogni 30 minuti di utilizzo dello schermo.
2. I bambini di età inferiore ai 2 anni non devono utilizzare lo schermo. Per i bambini di età pari o superiore a 2 anni, l'uso dello schermo deve essere limitato a meno di un'ora al giorno.

## Avviso su copyright e marchi di fabbrica

Copyright © Micro-Star Int'l Co., Ltd. Tutti i diritti riservati. Il logo MSI è un marchio registrato della Micro-Star Int'l Co., Ltd. Tutti gli altri marchi e nomi menzionati possono essere marchi di fabbrica dei rispettivi proprietari. Nessuna garanzia in merito alla precisione o alla completezza è espressa o implicita. MSI si riserva il diritto di apportare modifiche al presente documento senza preavviso.



I termini HDMI™, Interfaccia multimediale ad alta definizione HDMI™ (HDMI™ High-Definition Multimedia Interface), immagine commerciale HDMI™ (HDMI™ Trade dress) e i loghi HDMI™ sono marchi commerciali o marchi commerciali registrati di HDMI™ Licensing Administrator, Inc.

## Supporto tecnico

Se si verificano dei problemi con il prodotto e nel manuale d'uso non si trovano le istruzioni per risolverli, rivolgersi al negozio dove è stato acquistato il prodotto oppure al rivenditore locale. In alternativa, visitare il sito <https://www.msi.com/support/> per ulteriori informazioni.