



Questo manuale d'istruzione è fornito da trovaprezzi.it. Scopri tutte le offerte per [NGS WILD DUB 1](#) o cerca il tuo prodotto tra le [migliori offerte di Diffusori Audio](#)

 **trovaprezzi.it**

Questo manuale d'istruzione è fornito da trovaprezzi.it. Scopri tutte le offerte per [NGS WILD DUB 1](#) o cerca il tuo prodotto tra le [migliori offerte di Diffusori Audio](#)



NGS

**WILD
DUB
ZERO**

**8" WOOFER
TROLLEY SPEAKER**

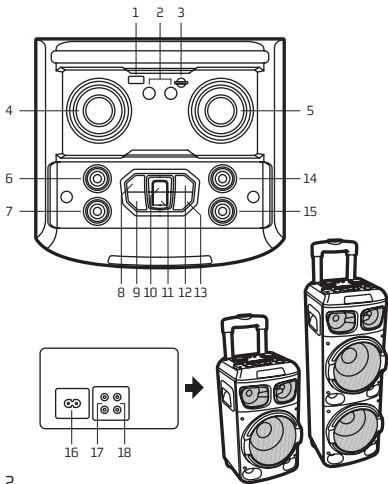
**WILD
DUB 1**

**8" WOOFER
TROLLEY SPEAKER**

ENGLISH | FRANÇAIS | ESPAÑOL | DEUTSCH | ITALIANO | PORTUGUÊS
POLSKI | NEDERLANDS | ČEŠTINA | SLOVENČINA | ΕΛΛΗΝΙΚΑ | MAGYAR
NORSK | SUOMI | SVENSKA | DANSK | LIETUVIŲ



www.ngs.eu



CONTROL BUTTONS

TOP PANEL DESCRIPTION

- 1 USB input**
- 2 Microphone input / Guitar input**
- 3 SD card input**
- 4 Microphone volume**
Control the microphone volume in all modes, from CV00 to CV16. In TWS mode, this function is not available.
- 5 Volume +/-**
Control volume in all modes, from VL00 to VL32
- 6 Treble +/-**
Adjust the treble, from -9 to 9
- 7 Bass +/-**
Adjust the bass, from -9 to 9
- 8 Previous**
In USB / SD / Bluetooth modes, tap to skip back to the previous song
- 9 Equaliser / Mega Bass**
Tap the equaliser to browse through different styles of music: NOR, rock, jazz, classical, pop, country
Press and hold: Select on / off for mega bass function

10 Play / Pause

Under USB / SD modes, this button is play/pause

In BT mode, tap to play / pause

In TWS mode, press and hold to connect and disconnect the TWS (5 seconds)

Under AUX-IN mode, this button has no function

11 Mode

Press shortly to skip to Wireless BT / AUX-IN / USB / SD modes

In BT mode, press and hold to disconnect Bluetooth (3 seconds)

12 Next

Under USB / SD / BT modes, tap to skip forward to the next song

13 On / Off

Press to switch on / Press and hold for 2 seconds to switch off

14 Echo

Press and adjust the value with the multifunction from EC00 to EC30

15 Guitar volume

Control the guitar volume under guitar-input mode

BACK PANEL DESCRIPTION**16 AC IN**

For connecting the AC cable to get power supply

17 AUX OUT

To connect more speakers together

18 AUX-IN

For connecting the external device under AUX-IN mode

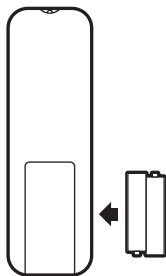
Note:

To fully disconnect the electrical cable, please disconnect the plug from the electrical power point it is connected to. The base of the power point should be easy to access.

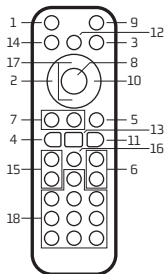
USING THE REMOTE CONTROL

Installing the batteries

Remove the battery cover from the back of the remote control as shown and insert 2xAAA size batteries ensuring correct polarity.



Note: Please point at the LED screen when you are using the remote controller



1 Mute

Press this button, sound off. Press again, sound on

2 Previous

Under USB / SD / Bluetooth mode, press shortly for previous sound source

3 MODE

Press shortly to skip to Wireless BT / AUX-IN / USB (with USB card plug in) / SD (with SD card plug in) mode
In BT mode, press and hold to disconnect Bluetooth (3 seconds)

4 REC

Under any mode, press "REC" button to record sound with connected microphone and record in USB stick / SD card

5 LIGHT

The color changes from red, green, blue, purple four color automatically

6 BASS +/-

Adjust the bass

7 M. VOL +/-

Control the microphone volume

8 Play / Pause

Under USB / SD / BT modes, this button is play/pause
Under AUX-IN mode, this button has no function

9 Off

Press to switch the device off. The device only switches on from the button on the top panel as an energy saving measure

10 Next

Under USB / SD / BT modes, press shortly for next song

11 VOICE

Remove the original voice
This feature is disabled in AUX mode

12 REPEAT

Repeat one, repeat all, RANDOM (only available under USB / SD modes)

13 REC PLAY

Play the recorded files into USB / SD
Press and hold to delete recorded files

14 M-PRI

Gives priority to mic voice against music

15 TREBLE +/-

Adjust the treble

16 EQ

Equalizer to browse through different music styles: NOR, rock, jazz, classical, pop, country

17 VOL +/-

Control the volume

18 0-9 keys

Under USB / SD modes to select songs
For other modes, number buttons have no function

AUX IN, USB/SD, BLUETOOTH

To switch from one mode to another press the MODE button. If the device is not connected to a USB stick or an SD card, these modes will be omitted.

1. AUX IN



With the attached audio cable, you can connect the device with the external multimedia audio sources through the port "AUX". After connection, just set the mode to AUX by pressing the MODE button on the device. At this time, the AUX indicator will be displayed on the screen, suggesting the device can play the audio files from multimedia sources like PC, mobile phone, MP3 and MP4, etc.

Note: In AUX IN mode, the forward and rewind song functions will not operate. They must be accessed through the auxiliary device directly.

2. USB/SD CARD PLAYING

Insert the SD card or a USB Flash memory stick into the corresponding slot. The device will automatically play any music in MP3 format on the card.

3. BLUETOOTH MODE

- A. Press the MODE button until the word "BLUE" appears on the screen. The  icon will start to flash. In Bluetooth mode the device goes into searching / pairing / reconnect mode for pair.
- B. Now, turn ON the Bluetooth function on your mobile phone.
- C. Search for "NGS WILDDUB" and select it to pair (for first time pairing or pairing a new mobile device). Once connected, the  icon will stop flashing.
- D. The Bluetooth speaker will be reconnecting automatically if your mobile phone has been paired (Depend on the of mobile phone's type and configuration, manual reconnection may require on some devices).

4. TWS

- A. Change the two speaker in the BT mode, then press the PLAY/PAUSE button on one speaker for 5 seconds.
- B. You will hear a beep on both speakers.
- C. Search your mobile device for NGS WILDDUB and it will hook up.

BUILT-IN RECORDING FUNCTION

1. Plug in a microphone to the MIC IN input
2. Insert USB/SD card into the corresponding port, press MODE button and select USB/SD mode.
3. If the USB/SD card is plugged into the speaker for the first time, the system will automatically create a folder named RECORD to save recorded files (FAT32 USB file system is supported).
4. When you are ready to record, press REC button to go to recording mode. The current sound output will stop and the MICRO mode will be activated, the screen shows the recording time. The device starts recording when the screen shows 00:01 and users can use the microphone to record.

BATTERY MODE

1. Put the switch on the back to battery position.
2. Switch on the speaker by pressing the STANDBY button.

CHARGING THE BATTERY

1. Connect one end of the power cable to the speaker and the other end to the electricity supply.
2. A red LED will appear on the screen while it is charging.
3. When the battery is fully charged the red LED will disappear and a green LED will appear.

TECHNICAL SPECIFICATIONS

TWS

USB / SD / BT / AUX inputs

Microphone input

Guitar input

LED screen

LED lights

AUX output

Input voltage: AC 100V-240V 50/60Hz

Frequency range: 20Hz ~ 20kHz

	WILDDUB1	WILDDUB ZERO
Output power		
(Peak power):	300W	120W
Bluetooth operation frequency:	2402-2480 MHz	2402-2480 MHz
Max RF output power:	6.58 dBm	6.58 dBm
Woofer size:	2 x 8"	1 x 8"
Tweeter size:	2 x 3"	2 x 3"
RMS power:	80W	20W
Battery:	11.1V/5.2A	11.1V/2.2A
Battery life:		
At 100% volume	3 hours	3 hours
At 70% volume	7 hours	4.5 hours
At 50% volume	12 hours	7 hours

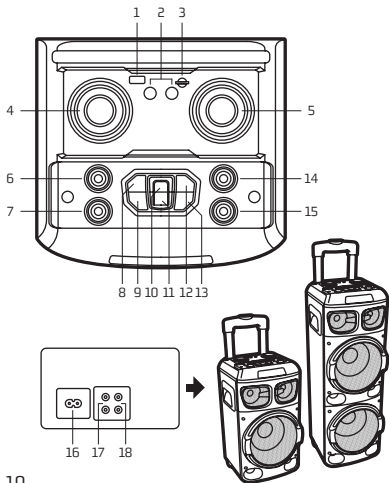


If at any time in the future you should need to dispose of this product please note that:

Waste electrical products should not be disposed of with household waste. Please recycle where facilities exist.

Check with your Local Authority or retailer for recycling advice.

 (Waste Electrical and Electronic Equipment Directive)



BOUTONS DE COMMANDE

TOP PANEL DESCRIPTION

- 1 Entrée USB**
- 2 Entrée du microphone / entrée guitare**
- 3 Entrée de carte SD**
- 4 Volume du microphone**
Contrôle le volume du microphone dans tous les modes, de CV00 à CV16. En mode TWS, cette fonction n'est pas disponible.
- 5 Volume +/-**
Contrôle du volume dans tous les modes, du VL00 au VL32
- 6 Aigus +/-**
Ajuste les aigus, de -9 à 9
- 7 Basses +/-**
Ajuste les basses, de -9 à 9
- 8 Précédente**
En mode USB / SD / Bluetooth, appuyez brièvement pour aller à la chanson précédente
- 9 Equalizer / Méga basses**
Appuyez brièvement sur : égaliseur pour naviguer dans différents styles de musique : NOR, rock, jazz, classique, pop, country
Appuyez et maintenez enfoncé : active / désactive la fonction méga basses

10 Lecture/Pause

En mode USB/SD, ce bouton est celui de lecture/pause

En mode BT, appuyez brièvement pour lecture / pause

En mode TWS, maintenez la touche enfoncée pour connecter et déconnecter le TWS (5 secondes)

En mode AUX IN, ce bouton n'a aucune fonction

11 Mode

Appuyez brièvement pour passer aux modes sans fil BT/AUX IN/USB/SD

En mode BT, maintenez cette touche enfoncée pour déconnecter le Bluetooth (3 secondes)

12 Suivante

En mode USB/SD/BT, appuyez brièvement pour passer à la chanson suivante

13 Allumer / Éteindre

Appuyez pour allumer / Appuyez pendant 2 secondes pour éteindre

14 Écho

Appuyez et ajustez la valeur avec le multifonction de ECO0 à EC30

15 Volume de la guitare

Contrôlez le volume de la guitare en mode d'entrée guitare

DESCRIPTION DU PANNEAU ARRIÈRE**16 AC IN**

Pour connecter le câble de courant alternatif pour alimenter l'appareil

17 AUX OUT

Pour connecter plus de haut-parleurs

18 AUX IN

Pour connecter l'appareil externe en mode AUX IN

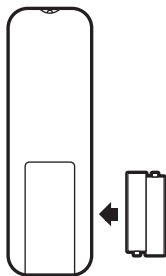
Note:

Pour débrancher complètement le câble électrique, veuillez débrancher la fiche du point d'alimentation électrique auquel elle est branchée. La base du point d'alimentation doit être facile d'accès.

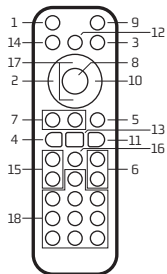
UTILISATION DE LA TELECOMMANDE

Installation des piles

Retirez le couvercle de la batterie à l'arrière de la télécommande comme indiqué et insérer 2 piles AAA en s'assurant qu'elles soient dans le bon sens.



Remarque: Veuillez pointer sur l'écran LED lorsque vous utilisez la télécommande



1 Mute

Appuyez sur ce bouton pour désactiver le son. Appuyez à nouveau pour activer le son

2 Précédent

En mode USB/SD/Bluetooth, appuyez brièvement pour la source sonore précédente

3 MODE

Appuyez brièvement pour passer aux modes sans fil BT/AUX IN/USB (avec prise de la carte USB)/SD (avec prise de la carte SD)

En mode BT, maintenez cette touche enfoncée pour déconnecter le Bluetooth (3 secondes)

4 REC

Dans n'importe quel mode, appuyez sur le bouton « REC » pour enregistrer le son avec un microphone connecté et pour enregistrer dans une clé USB/carte SD

5 LIGHT

La couleur passe du rouge au vert, bleu, violet automatiquement.

6 BASS +/-

Ajustez la basse

7 M. VOL +/-

Contrôlez le volume du microphone

8 Lecture/Pause

En mode USB/SD/BT, ce bouton est celui de lecture/pause
En mode AUX-IN, ce bouton n'a aucune fonction

9 Éteindre

Appuyez pour éteindre l'appareil. L'appareil s'allume seulement grâce au bouton sur le panneau supérieur comme mesure d'économie d'énergie

10 Suivante

En mode USB/SD/BT, appuyez brièvement pour la chanson suivante

11 VOIX

Supprimer la voix d'origine

Cette fonctionnalité est désactivée en mode AUX

12 REPEAT

Répéter une chanson, tout répéter, RAMDOM (seulement disponible en mode USB/SD)

13 REC PLAY

Lire les fichiers enregistrés sur USB/SD

Appuyez longuement pour supprimer les fichiers enregistrés

14 M-PRI

Donne la priorité à la voix du micro sur la musique

15 TREBLE +/-

Ajustez les aigus

16 EQ

Égaliseur pour parcourir les différents styles de musique : NOR, rock, jazz, classique, pop, country

17 VOL +/-

Contrôler le volume

18 Touches 0-9

En mode USB/SD, pour sélectionner les chansons
Pour les autres modes, les boutons numériques n'ont aucune fonction

AUX IN, USB/SD, BLUETOOTH

Pour passer d'un mode à l'autre appuyez sur la touche MODE. Si le dispositif n'est pas connecté à une clé USB ou à une carte SD, il ignorera ces modes.

1. AUX IN



Utilisez le câble audio de données inclus pour relier l'appareil aux sources audio multimédia externes à travers le port "AUX". Après la connexion, appuyez sur la touche MODE de l'appareil pour passer sur le mode AUX. L'indicateur AUX apparaîtra à l'écran, ce qui indique que l'appareil peut lire les fichiers audio de sources multimédia telles que le PC, le téléphone mobile, les lecteurs de MP3 ou MP4, etc.

Remarque: En mode AUX IN les fonctions avance rapide et rebobinage des chansons ne fonctionnent pas. Cela doit être fait directement à travers le dispositif.

2. LECTURE USB/SD

Insérez la carte SD ou une mémoire Flash USB dans la fente correspondante. Le dispositif lira automatiquement la musique MP3 de la carte.

3. MODE BLUETOOTH

- Appuyez sur MODE jusqu'à ce que le mot "BLUE" apparaisse sur l'écran. L'icône  commence à clignoter. En mode Bluetooth, l'appareil est allumé et en mode Recherche / Appairage / Reconnexion pour réinitialiser la liaison.
- Activer maintenant la fonction Bluetooth sur votre téléphone mobile.
- Rechercher le "NGS WILDDUB" et le sélectionner pour effectuer le couplage (pour le premier couplage ou pour le couplage d'un nouveau dispositif mobile). Une fois connecté, l'icône  cesse de clignoter.
- Le haut-parleur Bluetooth rétablira automatiquement la connexion à votre téléphone mobile si celui-ci a été couplé précédemment (cela dépend du type et de la configuration du téléphone mobile, certains dispositifs peuvent requérir la reconnexion manuelle).

4. TWS

- A. Lorsque les deux haut-parleurs sont en mode BT, appuyez sur la touche PLAY/PAUSE d'une des deux haut-parleurs pendant 5 secondes.
- B. Vous entendrez un bip sur les deux enceintes.
- C. Recherchez sur votre appareil mobile l'appareil « NGS WILDDUB » et celui-ci sera connecté.

FONCTION D'ENREGISTREMENT INTEGRE

1. Branchez un microphone dans l'entrée MIC IN.
2. Insérez la clé USB / carte SD dans l'entrée correspondante, appuyez sur le bouton MODE et sélectionnez le mode USB / SD.
3. Si la clé USB / carte SD est branchée au haut-parleur pour la première fois, le système créera automatiquement un dossier RECORD pour sauvegarder les fichiers enregistrés (le système de fichiers USB FAT32 est pris en charge).
4. Lorsque vous êtes prêt à enregistrer, appuyez sur la touche REC pour passer en mode enregistrement. La sortie sonore actuelle s'arrêtera et le mode MICRO sera activé, l'écran affiche la durée d'enregistrement. L'appareil commence l'enregistrement lorsque l'écran affiche 00:01 et les utilisateurs peuvent utiliser le microphone pour enregistrer.

MODE BATTERIE

1. Placez l'interrupteur de la partie arrière en position batterie.
2. Allumez le haut-parleur en appuyant sur le bouton STANDBY.

CHARGE DE LA BATTERIE

1. Branchez le câble de courant par une extrémité au haut-parleur et de l'autre au courant électrique.
2. Une LED rouge s'allumera sur l'écran pendant la charge.
3. Lorsque la batterie est totalement chargée, le LED rouge s'éteint et une LED verte s'allume.

SPÉCIFICITÉS TECHNIQUES

TWS

Entrées USB/SD/BT/AUX

Entrée microphone

Entrée pour guitare

Écran LED

Lumières LED

Sortie AUX

Tension d'entrée : AC 100 V-240 V 50/60 Hz

Gamme de fréquence : 20 Hz ~ 20 kHz

	WILDDUB1	WILDDUB ZERO
Puissance de sortie		
Peak power :	300 W	120 W
Fréquence de fonctionnement Bluetooth :	2402-2480 MHz	2402-2480 MHz
Puissance de sortie RF maximale :	6,58 dBm	6,58 dBm
Taille du woofer :	2 x 8"	1 x 8"
Taille du tweeter :	2 x 3"	2 x 3"
Puissance RMS :	80 W	20 W
Batterie :	11,1V/5,2A	11,1V/2,2A
Durée de la batterie :		
À 100 % du volume	3 heures	3 heures
À 70 % du volume	7 heures	4,5 heures
À 50 % du volume	12 heures	7 heures

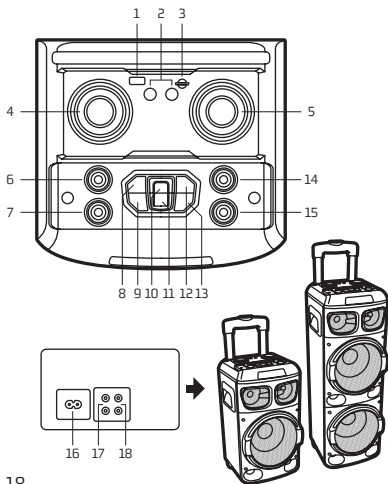


Si dans l'avenir vous deviez vous débarrasser de ce produit veuillez remarquer que :

Les déchets électriques ne doivent pas être jetés avec les déchets ménagers. Veuillez recycler les produits dans une déchetterie.

Consulter votre responsable local ou votre revendeur pour un conseil sur le recyclage.

(Directive sur les déchets des équipements électriques et électroniques)



BOTONES DE CONTROL

DESCRIPCIÓN DEL PANEL SUPERIOR

- 1 Entrada USB**
- 2 Entrada de micrófono / entrada de guitarra**
- 3 Entrada de tarjeta SD**
- 4 Volumen del micrófono**
Controla el volumen del micrófono en todos los modos, desde CV00 hasta CV16. En modo TWS esta función no está disponible.
- 5 Volumen +/-**
Controla el volumen en todos los modos, desde VL00 hasta VL32
- 6 Agudos +/-**
Ajusta los agudos, desde -9 hasta 9
- 7 Bajos +/-**
Ajusta los bajos, desde -9 hasta 9
- 8 Anterior**
En los modos USB / SD / Bluetooth, presione brevemente para pasar a la canción anterior
- 9 Ecualizador / Mega bajos**
Presione brevemente: Ecualizador para navegar por diferentes estilos de música: NOR, rock, jazz, clásica, pop, country
Mantenga pulsado: Seleccione encendido / apagado para la función mega bajos

10 Reproducción / Pausa

En los modos USB / SD, este es el botón de reproducción / pausa

En el modo BT, presione brevemente para reproducción / pausa

En el modo TWS, mantenga pulsado para conectar y desconectar el TWS (5 segundos)

En el modo AUX-IN, este botón no tiene función

11 Modo

Presione brevemente para saltar a los modos Wireless BT / AUX-IN / USB / SD

En el modo BT, mantenga pulsado para desconectar el Bluetooth (3 segundos)

12 Siguiente

En los modos USB / SD / BT, presione brevemente para pasar a la siguiente canción

13 Encendido / Apagado

Pulse para encender / Mantenga pulsado 2 segundos para apagar

14 Eco

Presione y ajuste el valor con la multifunción desde EC00 hasta EC30

15 Volumen de guitarra

Controla el volumen de la guitarra en el modo de entrada de guitarra

DESCRIPCIÓN DEL PANEL TRASERO**16 AC IN**

Para conectar el cable de CA para recibir alimentación eléctrica

17 AUX OUT

Para conectar más altavoces a la vez

18 AUX-IN

Para conectar el dispositivo externo en el modo AUX-IN

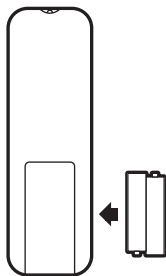
Nota:

Para una total desconexión de la línea eléctrica, por favor desconecte la clavija de la toma de corriente eléctrica donde esté conectada. La base de toma de corriente debe ser fácilmente accesible.

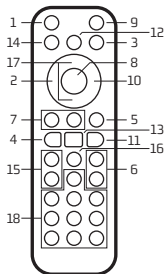
UTILIZAR EL MANDO A DISTANCIA

Colocar las pilas

Retire la tapa de las pilas de la parte posterior del mando a distancia como se indica e inserte 2 pilas de tamaño AAA asegurando la polaridad correcta.



Nota: Apunte a la pantalla LED cuando utilice el mando a distancia



1 Silenciar

Al pulsar este botón se silencia el dispositivo. Al volver a presionar, se activa el sonido.

2 Anterior

En los modos USB / SD / Bluetooth, presione brevemente para pasar a la fuente de sonido anterior

3 Modo

Presione brevemente para saltar a los modos Wireless BT / AUX-IN / USB (con tarjeta USB conectada) / SD (con tarjeta SD conectada)

En el modo BT, mantenga pulsado para desconectar el Bluetooth (3 segundos)

4 REC

En cualquier modo, pulse el botón "REC" para grabar sonido con el micrófono conectado y grabar en una memoria USB / tarjeta SD

5 Luz

El color cambia automáticamente a los cuatro colores: rojo, verde, azul y violeta

6 Bajos +/-

Ajusta los bajos

7 M. VOL +/-

Controla el volumen del micrófono

8 Reproducir / Pausa

En los modos USB / SD / BT, este es el botón de reproducir / pausa

En el modo AUX-IN, este botón no tiene función

9 Apagado

Pulse para apagar el equipo. El aparato solo se enciende desde el botón del panel superior como medida de ahorro de energía

10 Siguiente

En los modos USB / SD / BT, presione brevemente para pasar a la siguiente canción

11 Voz

Elimina la voz original

Esta función está deshabilitada en modo AUX

12 Repetir

Repetir uno, repetir todo, RANDOM (solo disponible en modos USB / SD)

13 REC PLAY

Reproduce los archivos grabados en USB / SD
Mantenga pulsado para eliminar archivos grabados

14 M-PRI

Da prioridad a la voz de micrófono frente a la música

15 Agudos +/-

Ajusta los agudos

16 EQ

Ecualizador para explorar diferentes estilos de música: NOR, rock, jazz, clásica, pop, country

17 VOL +/-

Controla el volumen

18 Teclas 0-9

En modos USB / SD, permiten seleccionar canciones
En otros modos, los botones numéricos no tienen función

AUX IN, USB/SD, BLUETOOTH

Para pasar de un modo a otro pulse el botón MODE. Si el dispositivo no tiene conectada una memoria USB o una tarjeta SD, omitirá estos modos.

1. AUX IN



Cuando está conectado el cable de audio, puede conectar el dispositivo a las fuentes de audio multimedia externas por medio del puerto "AUX" en el panel posterior. Después de la conexión, pulse la tecla MODE del dispositivo para acceder al modo AUX. En este momento, el indicador AUX aparecerá en pantalla. Esto significa que el dispositivo puede reproducir los archivos de audio desde otras fuentes multimedia como el PC, un teléfono móvil, un reproductor de MP3 y de MP4, etc.

Nota: En el modo AUX IN no funciona la función avanzar y retroceder canciones. Deberá realizarse a través del dispositivo directamente.

2. REPRODUCCIÓN DE USB/SD

Introduzca la tarjeta SD o una memoria Flash USB en la ranura correspondiente. El dispositivo reproducirá automáticamente la música MP3 de la tarjeta.

3. MODO BLUETOOTH

- A. Pulse MODE hasta que en la pantalla aparezca la palabra "BLUE". El icono  empezará a parpadear. En modo Bluetooth el dispositivo está encendido y en modo búsqueda / emparejamiento / reconexión para restablecer enlace.
- B. Encienda ahora la función Bluetooth de su teléfono móvil.
- C. Busque "NGS WILDDUB" y selecciónelo para realizar el emparejamiento (por primera vez o para emparejar un nuevo dispositivo). Una vez conectado, el icono  dejará de parpadear.
- D. El altavoz Bluetooth se reconectará automáticamente si su teléfono móvil ha sido emparejado (según el tipo y la configuración del teléfono móvil, puede ser necesario realizar manualmente la reconexión en algunos dispositivos).

4. TWS (True Wireless Stereo)

- A. Con ambos altavoces en modo BT, pulse el botón PLAY/PAUSE de uno de ellos durante 5 segundos.
- B. Oirá un “beep” en ambos altavoces.
- C. Busque en su dispositivo móvil el dispositivo “NGS WILDDUB” y quedará conectado.

FUNCIÓN DE GRABACIÓN INCORPORADA

1. Enchufe un micrófono en la entrada MIC IN.
2. Inserte la tarjeta de SD o USB en el puerto correspondiente, pulse el botón MODE y seleccione el modo USB / SD.
3. Si la tarjeta SD / USB está enchufada en el altavoz por primera vez, el sistema creará automáticamente una carpeta con el nombre RECORD para guardar archivos grabados (se admite el sistema de archivos FAT32 USB).
4. Cuando esté listo para grabar, pulse el botón REC para ir al modo de grabación. La salida de sonido actual se detendrá y se activará el modo MICRO, la pantalla muestra el tiempo de grabación. El dispositivo comienza a grabar cuando la pantalla muestra 00:01 y los usuarios pueden utilizar el micrófono para grabar.

MODO BATERÍA

1. Ponga el interruptor de la parte trasera en posición batería.
2. Encienda el altavoz pulsando el botón STANDBY.

CARGA DE LA BATERÍA

1. Conecte el cable de corriente por un extremo al altavoz y por el otro a la corriente eléctrica.
2. Un LED rojo se encenderá en la pantalla mientras carga.
3. Cuando la batería esté totalmente cargada el LED rojo se apaga y se enciende un LED verde.

ESPECIFICACIONES TÉCNICAS

TWS

Entradas USB / SD / BT / AUX

Entrada de micrófono

Entrada de guitarra

Pantalla LED

Luces LED

Salida AUX

Voltaje de entrada: 100V-240V CA 50/60Hz

Rango de frecuencia: 20Hz ~ 20kHz

	WILDDUB1	WILDDUB ZERO
Potencia de salida (Peak power):	300W	120W
Frecuencia funcionamiento Bluetooth:	2402-2480 MHz	2402-2480 MHz
Potencia de salida RF máx:	6.58 dBm	6.58 dBm
Tamaño del woofer:	2 x 8"	1 x 8"
Tamaño del tweeter:	2 x 3"	2 x 3"
Potencia RMS:	80W	20W
Batería:	11,1V/5,2A	11,1V/2,2A
Duración de la batería:		
Al 100% del volumen	3 horas	3 horas
Al 70% del volumen	7 horas	4,5 horas
Al 50% del volumen	12 horas	7 horas

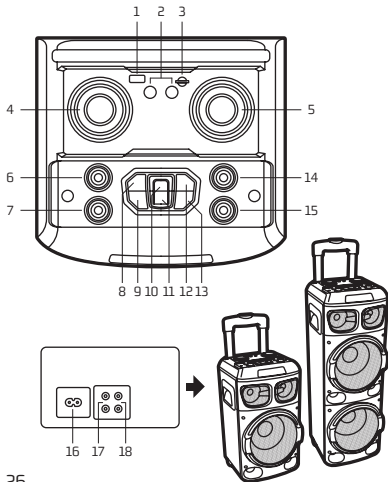


Si en el futuro tiene que desechar este producto, tenga en cuenta que:

Los residuos de productos eléctricos no se tienen que tirar con la basura doméstica. Recíclelo en las instalaciones disponibles.

Consulte a las Autoridades Locales o al distribuidor para que le de instrucciones sobre el reciclaje.

(Directiva sobre la eliminación de Aparatos Electrónicos y Eléctricos)



STEUERTASTEN

BESCHREIBUNG DER OBERSEITE

- 1 USB-Eingang**
- 2 Mikrofoneingang / Gitarreingang**
- 3 SD-Karten-Eingang**
- 4 Mikrofonlautstärke**
Regelt die Mikrofonlautstärke in allen Modi von CV00 bis CV16. Im TWS-Modus ist diese Funktion nicht verfügbar.
- 5 Lautstärke +/-**
Regelt die Lautstärke in allen Modi von VL00 bis VL32
- 6 Höhen +/-**
Regelt die Höhen, von -9 bis 9
- 7 Bässe +/-**
Regelt die Bässe, von -9 bis 9
- 8 Vorher**
Im USB-/SD-/Bluetooth-Modus kurz drücken, um zum vorherigen Titel zu wechseln
- 9 Equalizer/Mega-Bass**
Kurzer Druck: Equalizer, mit Blättern durch diverse Musikstile: NOR, Rock, Jazz, Klassik, Pop, Country
Langer Druck: Ein/Aus der Mega-Bass-Funktion

10 Wiedergabe/Pause

Im USB / SD Modus ist diese Taste Play/Pause
Kurzer Druck im BT-Modus: Wiedergabe/Pause
Langer Druck (5 Sekunden): Verbinden/Trennen im
TWS-Modus

Im AUX-IN-Modus hat diese Taste keine Funktion

11 Modus

Drücken Sie kurz, um zu den Modi Wireless BT / AUX-IN /
USB / SD zu wechseln
Langer Druck (3 Sekunden) im BT-Modus: Trennen der
Bluetooth-Verbindung

12 Weiter

Kurzer Druck im USB-/SD-/BT-Modus:Weiter zum
nächsten Lied

13 Ein / Aus

Zum Einschalten drücken / zum Ausschalten 2 Sekunden
lang gedrückt halten

14 Echo

Drücken Sie die Taste und stellen Sie den Wert mit der
Multifunktion von EC00 bis EC30 ein

15 Gitarren-Lautstärke

Steuerung der Gitarren-Lautstärke im Gitarren-
Eingangsmodus

BESCHREIBUNG DER RÜCKWAND**16 AC In**

Für den Anschluss des AC-Kabels zur
Spannungsversorgung

17 AUX OUT

Um weitere Lautsprecher anzuschließen

18 AUX-IN

Zum Anschluss des externen Gerätes im AUX-IN-Modus

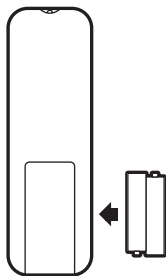
Hinweis:

Ziehen Sie den Stecker aus der Steckdose, um das
Elektrokabel völlig von der Stromzufuhr zu trennen. Die
Steckdose sollte leicht erreichbar sein.

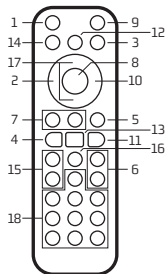
VERWENDUNG DER FERNBEDIENUNG

Einlegen der Batterien

Entfernen Sie die Batterieabdeckung auf der Rückseite der Fernbedienung wie gezeigt, und legen Sie 2 AAA-Batterien richtig herum ein.



Hinweis: Bei Verwendung der Fernbedienung bitte auf den LED-Bildschirm richten



1 Stumm

Drücken Sie diese Taste, Ton aus. Erneut drücken, Ton ein

2 Zurück

Drücken Sie im USB-/SD-/Bluetooth-Modus kurz auf die Taste, um zur vorherigen Tonquelle zu gelangen.

3 MODUS

Drücken Sie kurz, um zu den Modi Wireless BT / AUX-IN / USB (mit USB-Kartenstecker) / SD (mit SD-Kartenstecker) zu wechseln
Langer Druck (3 Sekunden) im BT-Modus: Trennen der Bluetooth-Verbindung

4 REC

Drücken Sie in einem beliebigen Modus die Taste "REC", um den Ton mit angeschlossenem Mikrofon aufzunehmen und auf den USB-Stick/die SD-Karte aufzunehmen

5 LICHT

Die Farbe wechselt automatisch von rot, grün, blau, violett und vierfarbig.

6 Bass +/-

Den Bass regulieren

7 M. VOL +/-

Einstellen der Mikrofon-Lautstärke

8 Wiedergabe/Pause

Im USB / SD / BT Modus ist diese Taste Play/Pause
Im AUX-IN Modus hat diese Taste keine Funktion

9 Aus

Drücken Sie diese Taste, um das Gerät auszuschalten.
Um Energie zu sparen, schaltet sich das Gerät nur über die Taste auf der Oberseite ein

10 Weiter

Im USB-/SD-/BT-Modus, drücken Sie kurz für den nächsten Song.

11 STIMME

Entfernen der Originalstimme
Diese Funktion ist im AUX-Modus deaktiviert

12 WIEDERHOLEN

Eins wiederholen, alle wiederholen, RAMDOM (nur im USB-/SD-Modus)

13 REC PLAY

Wiedergabe der aufgenommenen Dateien in USB / SD
Drücken und halten Sie die Taste, um aufgenommene Dateien zu löschen

14 M-PRI

Gibt der Mikrofonstimme Vorrang vor der Musik

15 Höhen +/-

Einstellen der Höhen

16 EQ

Equalizer zum Durchblättern verschiedener Musikstile:
NOR, Rock, Jazz, Klassik, Pop, Country

17 VOL. +/-

Kontrolle der Lautstärke

18 0 - 9 Tasten

Unter USB-/SD-Modi, um Songs auswählen
Für andere Modi haben die Zifferntasten keine Funktion

AUX IN, USB/SD, BLUETOOTH

Um von einem Modus zu einem anderen wechseln, drücken Sie die Taste INPUT. Wenn kein USB-Stick oder SD-Karte an das Gerät angeschlossen ist, werden diese Betriebsarten ignoriert.

1. AUX IN

Wenn das Audiokabel angeschlossen ist, können Sie das Gerät an die externe Audio Multimedia Quellen mit dem "AUX" Anschluss der externen Systemsteuerung anschliessen. Nach dem Anschluss, drücken Sie die MODE taste des Geräts um den AUX Modus zu starten. In diesem Moment, der AUX-Indikator wird angezeigt. Das heisst dass das Gerät die Audio Dateien von anderen Multimedia Quellen wie der PC, ein Handy, ein MP3 oder MP4 Spieler, etc. wiedergeben kann.

Anmerkung: Im AUX IN-Modus funktioniert das Vor- und Zurückspulen von Stücken nicht. Dies muss direkt über das Gerät vorgenommen werden.

2. USB WIEDERGABE/SD

Führen Sie die SD-Karte oder einen USB-Flash-Speicher in den entsprechenden Slot ein. Das Gerät spielt automatisch die MP3-Musik von der Karte ab.

3. BLUETOOTH-MODUS

- A. Drücken Sie MODE auf dem Bildschirm, bis das Wort "BLUE" erscheint. Das * Symbol beginnt zu blinken.. Im Bluetooth-Modus ist das Gerät eingeschaltet und befindet sich im Suchmodus / Kopplungsmodus / Neuverbindungsmodus zur Verbindungswiederherstellung.
- B. Schalten Sie jetzt die Bluetooth Funktion Ihres Handys ein.
- C. "NGS WILDDUB" suchen und wählen um die Übereinstimmung durchzuführen (zum ersten Mal oder um ein neues Gerät anzuschliessen). Sobald die Verbindung hergestellt ist, blinkt das * Symbol nicht mehr.
- D. Der Bluetooth Lautsprecher wird automatisch angeschlossen wenn Ihr Handy übereinstimmt wurde (je nach Modell und Einstellung des Handys kann es notwendig sein die Geräte manuell wieder anzuschliessen).

4. TWS (True Wireless Stereo)

- A. Wenn sich beide Lautsprecher im BT-Modus befinden, halten Sie die PLAY/PAUSE-Taste an einem der Lautsprecher 5 Sekunden lang gedrückt.
- B. Auf beiden Lautsprechern ertönt ein Signalton.
- C. Suchen Sie in Ihrem Mobilgerät das Gerät „NGS WILDDUB“ und verbinden Sie es.

EINGEBAUTE AUFNAHMEFUNKTION

1. Schließen Sie ein Mikrofon am MIC IN-Eingang an
2. Stecken Sie die USB/SD-Karte in den entsprechenden Anschluss, drücken Sie die MODUS-Taste und wählen Sie USB/SD-Modus.
3. Wenn die USB/SD-Karte zum ersten Mal in den Lautsprecher gesteckt wird, erstellt das System automatisch einen Ordner namens RECORD, um aufgezeichnete Dateien zu speichern (FAT32 USB-Dateisystem wird nicht unterstützt).
4. Wenn Sie zur Aufnahme bereit sind, drücken Sie die REC-Taste, um in den Aufnahmemodus zu gehen. Die aktuelle Tonausgabe wird gestoppt und der MICRO-Modus aktiviert, der Bildschirm zeigt die Aufnahmezeit an. Das Gerät beginnt mit der Aufnahme, wenn der Bildschirm 00:01 zeigt, und Nutzer können das Mikrofon zum Aufnehmen verwenden.

AKKU-BETRIEB

1. Stellen Sie den Schalter an der Rückseite des Gerätes auf die Position Akku.
2. Schalten Sie den Lautsprecher durch Drücken des Schalters STANDBY ein.

AKKU AUFLADEN

1. Verbinden Sie das Stromkabel mit dem Lautsprecher sowie mit einer Steckdose.
2. Während des Ladevorgangs leuchtet in der Anzeige eine rote LED.
3. Sobald der Akku vollständig geladen ist, erlischt die rote LED und eine grüne LED leuchtet auf.

TECNISCHE SPECIFIKATIONEN

TWS

USB-/SD-/BT-/AUX-Eingänge

Mikrofon-Eingang

Gitarreneingang

LED-Bildschirm

LED-Leuchten

AUX-Ausgang

Eingangsspannung: AC 100 V - 240 V 50/60 Hz

Frequenzbereich: 20 Hz - 20 kHz

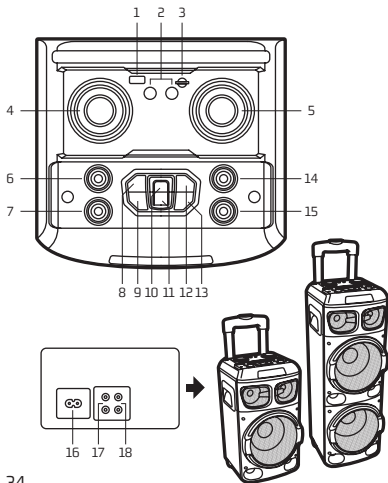
	WILDDUB1	WILDDUB ZERO
Ausgangsleistung (Peak power):	300 W	120W
Bluetooth Betriebsfrequenz:	2402-2480 MHz	2402-2480 MHz
Max. RF Ausgangsleistung:	6.58 dBm	6.58 dBm
Woofer-Umfang:	2 x 8"	1 x 8"
Tweeter-Umfang:	2 x 3"	2 x 3"
RMS-Leistung:	80 W	20 W
Akku:	11,1V/5,2A	11,1V/2,2A
Betriebsdauer des Akkus:		
Bei 100% Lautstärke	3 Stunden	3 Stunden
Bei 70% Lautstärke	7 Stunden	4,5 Stunden
Bei 50% Lautstärke	12 Stunden	7 Stunden



Sollten Sie dieses Produkt später einmal entsorgen müssen, beachten Sie bitte, dass elektrische Abfallprodukte nicht mit dem Hausmüll entsorgt werden dürfen. Bitte führen Sie das Produkt dem Recycling zu, sofern eine entsprechende Einrichtung (Wertstoffhof) vorhanden ist. Fragen Sie bei Ihren Behörden vor Ort nach Möglichkeiten zum Recycling.

(Richtlinie über Elektro- und Elektronik-Altgeräte).

ISTRUZIONI D'USO



TASTI DI CONTROLLO

DESCRIZIONE DEL PANNELLO SUPERIORE

- 1 Ingresso USB**
- 2 Ingresso del microfono / Ingresso chitarra**
- 3 Ingresso scheda SD**
- 4 Volume del microfono**
Controlla il volume del microfono in tutte le modalità, da CV00 a CV16. Nella modalità TWS questa funzione non è disponibile.
- 5 Volume +/-**
Controlla il volume in tutte le modalità, da VL00 a VL32
- 6 Treble +/-**
Regola i toni alti, da -9 a 9
- 7 Bassi +/-**
Regola i bassi, da -9 a 9
- 8 Precedente**
Nelle modalità USB / SD / Bluetooth, pressione breve per passare al brano precedente
- 9 Equalizzatore / Mega bassi**
Pressione breve: Equalizzatore per navigare tra i diversi stili musicali: NOR, rock, jazz, classico, pop, country
Pressione lunga: selezionare on/off per la funzione mega bassi

10 Play / Pause

In modalità USB / SD, questo pulsante è play/pausa
In modalità BT, pressione breve per riprodurre/mettere in pausa
In modalità TWS, pressione lunga per connettere e disconnettere il TWS (5 secondi)
In modalità AUX-IN, questo pulsante non funziona

11 Mode

Premere brevemente per passare alle modalità Wireless BT / AUX-IN / USB / SD
In modalità BT, tenere premuto per disconnettere il Bluetooth (3 secondi)

12 Successiva

Nelle modalità USB / SD / BT, pressione breve per passare al brano successivo

13 Accendere / Spegner

Premere per accendere / Tenere premuto per 2 secondi per spegnere

14 Eco

Premere e regolare il valore con il multifunzione da EC00 a EC30

15 Volume della chitarra

Controlla il volume della chitarra in modalità chitarra-input

DESCRIZIONE DEL PANNELLO POSTERIORE**16 AC IN**

Per il collegamento del cavo AC per ottenere l'alimentazione elettrica

17 AUX OUT

Per collegare più altoparlanti insieme

18 AUX-IN

Per il collegamento del dispositivo esterno in modalità AUX-IN

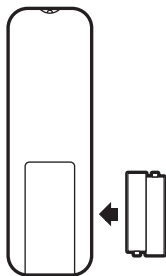
Nota:

Per scollegare completamente il cavo elettrico, si prega di scollegare la spina dal punto di alimentazione elettrica a cui è collegato. La base della presa di corrente dovrebbe essere facilmente accessibile.

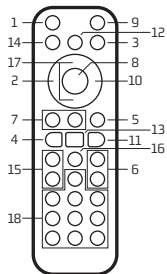
UTILIZZO DEL TELECOMANDO

Installazione delle batterie

Rimuovere il coperchio della batteria sul retro del telecomando, come mostrato, ed inserire pile di tipo 2xAAA, assicurandosi della corretta posizione della polarità.



Nota: Si prega puntare lo schermo a LED quando si utilizza il telecomando



1 Mute

Premi questo pulsante, suono disattivato. Premi di nuovo, suono attivato

2 Previous

In modalità USB / SD / Bluetooth, premere leggermente per la fonte audio precedente.

3 MODE

Premere brevemente per passare alle modalità Wireless BT / AUX-IN / USB (con scheda USB inserita) / SD (con scheda SD inserita)

In modalità BT, tenere premuto per disconnettere il Bluetooth (3 secondi)

4 REC

In qualsiasi modalità, premere il pulsante "REC" per registrare l'audio con il microfono collegato e registrare sulla chiavetta USB / scheda SD

5 LIGHT

Il colore cambia automaticamente tra i quattro colori rosso, verde, blu, viola

6 BASSI +/-

Regola i bassi

7 M. VOL +/-

Controlla il volume del microfono

8 Play / Pause

In modalità USB / SD / BT, questo pulsante è play/pausa
In modalità AUX-IN, questo pulsante non funziona

9 Spegner

Premere per spegnere il dispositivo. Il dispositivo si accende solo dal pulsante sul pannello superiore come misura di risparmio energetico

10 Next

In modalità USB / SD / BT, premere leggermente per la canzone successiva.

11 VOICE

Rimuovere la voce originale

Questa funzione è disattivata in modalità AUX

12 REPEAT

Ripeti una, ripeti tutte, RANDOM (disponibile solo in modalità USB / SD)

13 REC PLAY

Riproduci i file registrati in USB / SD

Tenere premuto per eliminare i file registrati

14 M-PRI

Dà priorità alla voce del microfono rispetto alla musica

15 TREBLE +/-

Regola i toni alti

16 EQ

Equalizzatore per spaziare tra i diversi stili musicali: NOR, rock, jazz, classico, pop, country

17 VOL +/-

Regola il volume

18 Tasti 0-9

In modalità USB / SD per selezionare i brani. Per le altre modalità, i pulsanti con i numeri non hanno alcuna funzione

AUX IN, USB/SD, BLUETOOTH

Per passare da una modalità all'altra, premere il tasto INPUT. Se il dispositivo non è collegato a una memoria USB o una scheda SD, ignorerà queste modalità.

1. AUX IN


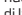
Quando è collegato il Cavo audio, è possibile collegare il dispositivo a delle sorgenti audio multimediali esterne tramite la presa 'AUX'. Dopo la connessione, premere il tasto MODE affinché il dispositivo vada in modo AUX. In questo momento, l'indicatore AUX apparirà sul display. Questo significa che il dispositivo può riprodurre file audio da altre fonti come il PC, un telefono cellulare, un lettore MP3 o MP4, ecc.

Nota: Con la modalità AUX IN non è possibile riavvolgere o avanzare le canzoni. Queste funzioni devono essere svolte direttamente sul dispositivo collegato.

2. RIPRODUZIONE DA USB/SD

Inserire la scheda SD o una memoria Flash USB nella porta corrispondente. Il dispositivo riprodurrà automaticamente la musica MP3 dalla scheda.

3. MODALITÀ BLUETOOTH

- A. Premere il pulsante MODE fin quando non apparirà la parola "BLUE" sul display. L'icona  inizierà a lampeggiare. In modalità Bluetooth il dispositivo è acceso con la funzione ricerca / collegamento / riconnessione per ripristinare il collegamento.
- B. Accendere adesso la funzione Bluetooth del suo telefonino.
- C. Cercare "NGS WILDDUB" e selezionarlo per realizzare l'accoppiamento per la prima volta o per accoppiare un nuovo dispositivo. Una volta connesso, l'icona  smetterà di lampeggiare.
- D. L'altoparlante Bluetooth si riconnetterà automaticamente se il suo telefonino è stato accoppiato. In base al tipo e la configurazione del telefonino, è possibile dover realizzare manualmente la riconnessione in alcuni dispositivi.

4. TWS (True Wireless Stereo)

- A. Con entrambi gli altoparlanti in modalità BT, premere il pulsante PLAY/PAUSE su uno di essi per 5 secondi.
- B. Si sente un segnale acustico su entrambi gli altoparlanti.
- C. Cerca nel tuo dispositivo mobile il dispositivo "NGS WILDDUB" e selezionalo per abbinarlo.

FUNZIONE REGISTRAZIONE INCORPORATA

1. Collegare un microfono al MIC IN
2. Inserire scheda USB / SD nella porta corrispondente, premere il tasto MODE e selezionare la modalità USB / SD.
3. Se la scheda USB / SD è inserita nell'altoparlante per la prima volta, il sistema creerà automaticamente una cartella denominata RECORD per salvare i file registrati (è supportato il sistema FAT32 USB).
4. Quando si è pronti per registrare, premere il pulsante REC per passare alla modalità di registrazione. L'attuale uscita audio si interromperà e verrà attivata la modalità MICRO, lo schermo mostrerà il tempo di registrazione. Il dispositivo inizierà la registrazione quando lo schermo mostra 0:01 e gli utenti possono utilizzare il microfono per registrare.

MODALITÀ BATTERIA

1. Posizionare l'interruttore della parte posteriore su batteria.
2. Accendere l'altoparlante premendo il pulsante STANDBY.

CARICARE LA BATTERIA

1. Collegare il cavo di corrente da un'estremità all'altoparlante e dall'altra alla corrente elettrica.
2. Un LED rosso si accenderà sul display mentre si ricarica.
3. Quando la batteria è completamente carica, il LED rosso si spegne e si accende un LED verde.

SPECIFICHE TECNICHE

TWS

Ingressi USB / SD / BT / AUX

Ingresso microfono

Ingresso per chitarra

Schermo a LED

Luci a LED

Uscita AUX

Tensione d'ingresso: AC 100V-240V 50/60Hz

Range di frequenza: 20Hz - 20kHz

	WILDDUB1	WILDDUB ZERO
Potenza in uscita (Peak power):	300W	120W
Frequenza funzionamento Bluetooth:	2402-2480 MHz	2402-2480 MHz
Potenza di uscita RF massima:	6.58 dBm	6.58 dBm
Dimensioni del woofer:	2 x 8"	1 x 8"
Dimensioni dell'altoparlante:	2 x 3"	2 x 3"
Potenza RMS:	80W	20W
Batteria:	11,1V/5,2A	11,1V/2,2A
Durata della batteria:		
Al 100% del volume	3 ore	3 ore
Al 70% del volume	7 ore	4,5 ore
Al 50% del volume	12 ore	7 ore

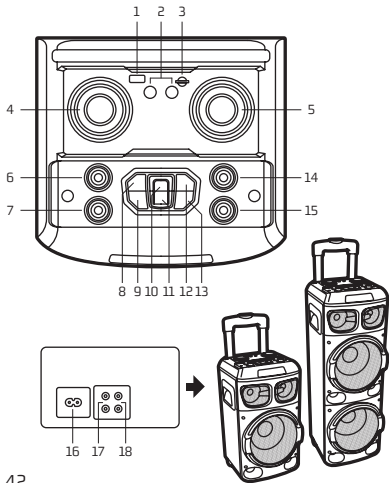


Se in futuro dovesse essere necessario smaltire questo prodotto, si prega di notare che:

I rifiuti elettrici non devono essere smaltiti insieme ai rifiuti domestici. Riciclare in apposite strutture.

Verificare con l'Autorità locale o Rivenditore dove poter riciclare il dispositivo.

(Direttiva sullo smaltimento dei rifiuti elettrici ed elettronici)



BOTÕES DE CONTROLE

DESCRIÇÃO DO PAINEL SUPERIOR

- 1 Entrada USB**
- 2 Entrada de microfone / Entrada de guitarra**
- 3 Entrada do cartão SD**
- 4 Volume do microfone**
Controle o volume do microfone em todos os modos, do CV00 ao CV16. No modo TWS, esta função não está disponível
- 5 Volume +/-**
Controle o volume em todos os modos, do VL00 ao VL32
- 6 Agudos +/-**
Ajuste os agudos, de -9 a 9
- 7 Graves +/-**
Ajuste os graves, de -9 a 9.
- 8 Anterior**
Nos modos USB/SD/Bluetooth, prima brevemente para voltar à música anterior
- 9 Equalizador/Megagraves**
Prima brevemente: equalizador para navegar por diferentes estilos de música: NOR, rock, jazz, clássica, pop, country
Mantenha premido: selecione ligar/desligar para a função de megagraves

10 Reprodução /Pausa

Nos modos USB/SD, este botão tem a função de reprodução/pausa

No modo BT, prima brevemente para reproduzir/colocar em pausa

No modo TWS, mantenha premido para ligar e desligar o TWS (5 segundos)

No modo AUX-IN, este botão não tem qualquer função

11 Modo

Prima brevemente para passar para os modos sem fio BT/AUX-IN/USB/SD

No modo BT, mantenha premido para desligar o Bluetooth (3 segundos)

12 Seguinte

Nos modos USB/SD/BT, prima brevemente para avançar para a música seguinte

13 Ligar / Desligar

Premir para ligar / Premir durante 2 segundos para desligar

14 Echo

Prima e ajuste o valor com o botão multifunções de EC00 a EC30

15 Volume da guitarra

Controle o volume da guitarra no modo de entrada de guitarra

DESCRIÇÃO DO PAINEL TRASEIRO**16 AC IN**

Para ligar o fio de CA como fonte de alimentação

17 AUX OUT

Para ligar mais altifalantes em conjunto

18 AUX-IN

Para ligar o dispositivo externo no modo AUX-IN

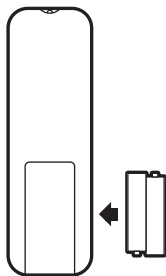
Observação:

Para desconectar totalmente o cabo elétrico, desligue a ficha do ponto de energia elétrica ao qual está ligada. A base do ponto de energia deve ter acesso fácil.

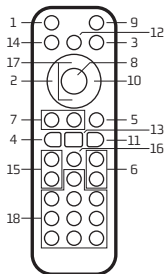
USAR O CONTROLO REMOTO

Instalação das pilhas

Retire a tampa das pilhas na parte de trás do controlo remoto, conforme mostrado, e introduza 2 pilhas tamanho AAA, certificando-se da polaridade correta.



Nota: aponte para o indicador LED quando usar o controlo remoto



1 Mute

Premindo este botão, o som é desligado. Premindo novamente, o som é ligado

2 Anterior

Nos modos USB/SD/Bluetooth, prima brevemente para passar à fonte de som anterior

3 MODE

Prima brevemente para passar aos modos Sem fio BT/AUX-IN/USB (com cartão USB inserido)/SD (com cartão SD inserido)

No modo BT, mantenha premido para desligar o Bluetooth (3 segundos)

4 REC

Em qualquer modo, prima o botão REC para gravar som com o microfone ligado e gravar em cartão USB/cartão SD

5 LIGHT

A cor muda entre vermelho, verde, azul, roxo e as quatro cores automaticamente

6 BASS +/-

Ajusta os graves

7 M. VOL +/-

Controla o volume do microfone

8 Play/Pause

Nos modos USB/SD/BT, este botão tem a função de reprodução/pausa. No modo AUX-IN, este botão não tem nenhuma função

9 Desligar

Premir para desligar o dispositivo. O dispositivo só é ligado com o botão no painel superior para poupar energia

10 Seguinte

Nos modos USB/SD/BT, prima brevemente para passar à faixa seguinte

11 VOICE

Remover a voz original

Este recurso está desativado no modo AUX

12 REPEAT

Repetir uma, repetir todas, RAMDOM (só disponível nos modos USB/SD)

13 REC PLAY

Reproduzir os ficheiros gravados em USB/SD
Pressione e segure para excluir os ficheiros gravados

14 M-PRI

Dá prioridade ao microfone de voz contra a música

15 TREBLE +/-

Ajusta os agudos

16 EQ

Botão de equalizador para alternar entre diferentes estilos musicais: NOR, rock, jazz, clássica, pop, country

17 VOL +/-

Controla o volume

18 Botões 0 a 9

Nos modos USB/SD servem para selecionar faixas

Para outros modos, os botões numéricos não têm função

AUX IN, USB/SD, BLUETOOTH

Para mudar de um modo para outro, prima o botão INPUT. Se o dispositivo não tiver ligação a uma memória USB ou um cartão SD, irá ignorar estes modos.

1. AUX IN

Quando está ligado o Cabo de áudio, pode ligar o dispositivo às fontes de áudio multimédia externas por meio da entrada "AUX". Depois da ligação, carregue na tecla MODE do dispositivo para aceder ao modo AUX. Neste momento, o indicador AUX irá aparecer no ecrã. Isto significa que o dispositivo pode reproduzir os arquivos de áudio a partir de outras fontes multimédia como o PC, um telemóvel, um reproduzidor de MP3 e de MP4, etc.


Nota: No modo AUX IN, a função "avançar e retroceder músicas" não funciona. Deve ser efetuada diretamente através do dispositivo.

2. REPRODUÇÃO DE USB/SD


Introduza o cartão SD ou uma memória Flash USB na ranhura correspondente. O dispositivo irá reproduzir automaticamente a música MP3 do cartão.

3. MODO BLUETOOTH

A. Prima MODE até a palavra "BLUE" aparecer no ecrã.

O ícone  irá começar a piscar. No modo Bluetooth o dispositivo está ligado e em modo de busca / emparelhamento / religação para restabelecer conexão.

B. Acenda agora a função Bluetooth de seu telemóvel.

C. Procure "NGS WILDDUB" e selecione-o para realizar o emparelhamento (pela primeira vez ou para emparelhar um novo dispositivo). Uma vez ligado, o ícone  irá parar de piscar.

D. O reproduzidor Bluetooth voltará a ligar-se automaticamente se o seu telemóvel foi emparelhado (segundo o tipo e a configuração do seu telemóvel, pode ser necessário realizar manualmente ligação de alguns dispositivos).

4. TWS (True Wireless Stereo)

- A. Com ambos os altifalantes em modo BT, premir o botão PLAY/PAUSE de um deles durante 5 segundos.
- B. Ouvirá um bip em ambos os altifalantes.
- C. Procure o dispositivo «NGS WILDDUB» no seu dispositivo móvel para o associar.

FUNÇÃO INTEGRADA DE GRAVAÇÃO

1. Ligue um microfone à entrada MIC IN.
2. Introduza um dispositivo USB/cartão SD na porta correspondente, pressione o botão MODO e seleccione o modo USB/SD.
3. Se o cartão SD/USB for ligado ao altifalante pela primeira vez, o sistema criará automaticamente uma pasta chamada RECORD para guardar os ficheiros gravados (é suportado o sistema de ficheiros FAT32 USB).
4. Quando estiver pronto para gravar, pressione o botão REC para ir para o modo de gravação. A saída de som atual será interrompida, o modo MICRO será ativado e o indicador mostrará o tempo de gravação. O dispositivo começa a gravar quando o ecrã mostra 00:01 e os utilizadores podem usar o microfone para gravar.

MODO BATERIA

1. Coloque o interruptor da parte traseira na posição de bateria.
2. Ligue o altifalante pressionando o botão STANDBY.

CARREGAMENTO DA BATERIA

1. Conecte o cabo de alimentação ao altifalante e à corrente elétrica.
2. Durante o processo de carga, aparecerá uma luz LED vermelha no ecrã.
3. Quando a bateria estiver totalmente carregada, a luz LED vermelha apagar-se-á e aparecerá uma luz LED verde.

ESPECIFICAÇÕES TÉCNICAS

TWS

Entradas USB / SD / BT / AUX

Entrada de microfone

Entrada de guitarra

Indicador LED

Luzes LED

Saída AUX

Tensão de entrada: CA 100 V - 240 V 50/60 Hz

Gama de frequências: 20Hz - 20kHz

	WILDDUB1	WILDDUB ZERO
Potência de saída (Peak power):	300 W	120 W
Frequência da operação Bluetooth:	2402-2480 MHz	2402-2480 MHz
Potência máxima de saída RF:	6.58 dBm	6.58 dBm
Tamanho do woofer:	2x 8"	1 x 8"
Tamanho do tweeter:	2x 3"	2 x 3"
Potência RMS:	80 W	20 W
Bateria:	11,1V/5,2A	11,1V/2,2A
Duração da bateria:		
A 100% do volume	3 horas	3 horas
A 70% do volume	7 horas	4,5 horas
A 50% do volume	12 horas	7 horas

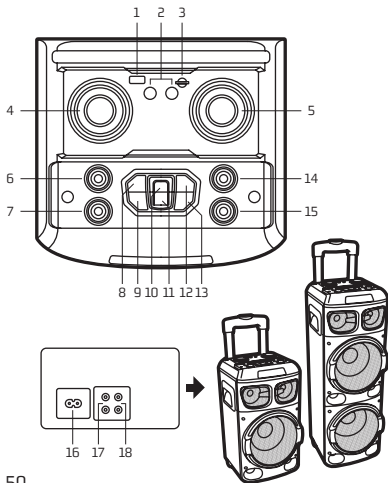


Se a qualquer momento no futuro tiver que se desfazer deste produto, por favor note que:

Os resíduos dos produtos eléctricos não deverão ser misturados juntamente com os resíduos domésticos. Por favor recicle onde seja possível.

Verifique junto da sua Autoridade Local ou comerciante informação acerca de reciclagem.

(Directiva sobre Resíduos de Equipamento Eléctrico e Electrónico)



PRZYCISKI STEROWANIA

OPIS PANELU GÓRNEGO

- 1 Wejście USB**
- 2 Wejście mikrofonu / Wejście gitarowe**
- 3 Wejście na kartę SD**
- 4 Głośność mikrofonu**
Reguluje głośność mikrofonu we wszystkich trybach, od CV00 do CV16. W trybie TWS ta funkcja nie jest dostępna
- 5 Głośność +/-**
Reguluje głośność we wszystkich trybach, od VL00 do VL32
- 6 Tony wysokie +/-**
Regulacja tonów wysokich, od -9 do 9
- 7 Tony niskie +/-**
Regulacja tonów niskich, od -9 do 9
- 8 Poprzedni**
W trybach USB / SD / Bluetooth naciśnij krótko, aby przejść do poprzedniego utworu
- 9 Korekta / mega basy**
Krótkie naciśnięcie: korektor pozwalający zmieniać style muzyczne: NOR, rock, jazz, muzyka klasyczna, pop, country
Naciśnij i przytrzymaj: wybierz opcję wł./wyl. dla funkcji mega basów

10 Odtwórz / Wstrzymaj

W trybach USB / SD przycisk ten uruchamia odtwarzanie / pauzę

W trybie BT naciśnij krótko, aby rozpocząć / wstrzymać odtwarzanie

W trybie TWS naciśnij i przytrzymaj, aby połączyć i rozłączyć TWS (5 sekund)

W trybie AUX-IN przycisk nie posiada żadnej funkcji

11 Tryb

Naciśnij krótko, aby przejść do trybu bezprzewodowego BT / AUX-IN / USB / SD

W trybie BT naciśnij i przytrzymaj, aby rozłączyć Bluetooth (3 sekundy)

12 Następny

W trybach USB / SD / BT naciśnij krótko, aby przejść do następnej piosenki

13 Wł / Wył

Naciśnij, aby włączyć / Naciśnij i przytrzymaj przez 2 sekundy, aby wyłączyć

14 Echo

Naciśnij przycisk wielofunkcyjny i dostosuj wartość z zakresu od EC00 do EC30

15 Głośność gitary

Regulacja głośności gitary w trybie wykorzystującym wejście gitarowe

OPIS PANELU TYLNEGO**16 AC IN**

Umożliwia podłączenie przewodu zasilania prądem przemiennym

17 AUX OUT

Umożliwia podłączenie wielu głośników na raz

18 AUX-IN

Umożliwia podłączenie urządzenia zewnętrznego w trybie AUX-IN

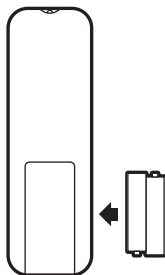
Uwaga:

Aby całkowicie odłączyć przewód elektryczny, należy wyjąć wtyczkę z punktu elektrycznego, do którego jest podłączona. Podstawa punktu elektrycznego powinna być łatwo dostępna.

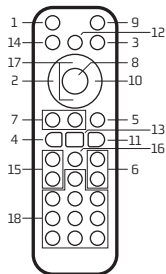
KORZYSTANIE Z PILOTA

Instalacja baterii

Zdejmij pokrywę baterii z tyłu pilota jak na rysunku i włoż baterię typu 2xAAA zapewniając właściwą polaryzację.



Uwaga: Podczas korzystania z funkcji zdalnego sterowania pilot należy wycelować w kierunku wyświetlacza LED



1 Wyciszenie dźwięku

Po naciśnięciu przycisku dźwięk zostaje wyłączony. Ponowne naciśnięcie przycisku włącza dźwięk

2 Poprzedni

Naciśnij krótko w trybach USB / SD / Bluetooth, aby przejść do poprzedniego źródła dźwięku

3 TRYB

Naciśnij krótko, aby przejść do trybu bezprzewodowego BT / AUX-IN / USB (z podłączoną kartą USB) / SD (z podłączoną kartą SD)

W trybie BT naciśnij i przytrzymaj, aby rozłączyć Bluetooth (3 sekundy)

4 REC

Naciśnij przycisk "REC" w dowolnym trybie, aby rozpocząć nagrywanie dźwięku z podłączonego mikrofonu do pamięci USB / na karcie SD

5 ŚWIATŁO

Zmiana następuje automatycznie między kolorem czerwonym, zielonym, niebieskim i fioletowym

6 TONY NISKIE +/-

Regulacja tonów niskich

7 GŁ. MIK. +/-

Regulacja głośności mikrofonu

8 Odtwórz / Wstrzymaj

W trybach USB / SD / BT przycisk ten uruchamia odtwarzanie / pauzę. W trybie AUX-IN przycisk nie posiada żadnej funkcji.

9 Wył

Naciśnij, aby wyłączyć urządzenie. Urządzenie włącza się tylko przyciskiem na górnym panelu jako zabezpieczenie w celu oszczędzania energii

10 Następny

Naciśnij krótko w trybach USB / SD / BT, aby przejść do następnego utworu

11 GŁOS

Usunąć oryginalny głos

Funkcja ta jest nieaktywna w trybie AUX

12 POWTÓRZ

Powtórz jeden utwór, powtórz wszystkie utwory, RANDOM, (dostępne tylko w trybach USB / SD)

13 REC PLAY

Odtwarzanie plików nagranych na USB / SD
Nacisnąć i przytrzymać, aby skasować nagrane pliki

14 M-PRI

Ustawia dźwięk mikrofonu na pierwszym planie, zmniejszając głośność muzyki

15 TONY WYSOKIE +/-

Regulacja tonów wysokich

16 EQ

Korektor umożliwiający wybór różnych stylów muzycznych: NOR, rock, jazz, muzyka klasyczna, pop, country

17 GŁ. +/-

Regulacja głośności

18 Klawisze 0-9

W trybach USB / SD umożliwiają wybór utworu. W innych trybach przyciski numeryczne nie posiadają żadnej funkcji

AUX IN, USB/SD, BLUETOOTH

Aby przejść z jednego trybu do drugiego, naciśnij przycisk INPUT. Jeśli urządzenie nie jest podłączone do pamięci USB lub karty SD, te tryby zostaną pominięte.

1. WEJŚCIE AUX IN



Gdy jest pomocniczy przesyłu kabel audio, urządzenie może zostać połączone z innymi źródłami plików multimedialnych za pomocą portu "AUX". Po podłączeniu, naciśnij przycisk MODE, aby przejść do trybu AUX; wskaźnik AUX wyświetli się na ekranie. Oznacza to, że urządzenie może odtwarzać pliki audio z innych źródeł multimedialnych takich, jak komputer, telefon komórkowy, odtwarzacz MP3 i MP4, etc.

Uwaga: W trybie AUX IN nie działa funkcja przewijania do przodu i do tyłu utworów. Powinno zostać wykonane bezpośrednio za pomocą urządzenia.

2. ODTWARZANIE ZA POMOCĄ POŁĄCZENIA USB/SD

Włóż kartę SD lub kartę pamięci Flash USB do odpowiedniego gniazda. Urządzenie automatycznie odtworzy muzykę MP3 z karty.

3. TRYB BLUETOOTH

- A. Naciśnij MODE aż do momentu kiedy na ekranie pojawi się słowo "BLUE". Ikona  zacznie migać. W trybie Bluetooth urządzenie jest włączone, podobnie w trybie szukanie/ dopasowywanie/ połącz ponownie aby przywrócić łączność.
- B. Włącz funkcję bluetooth w swoim telefonie komórkowym.
- C. Wyszukaj "NGS WILDDUB" i wybierz to urządzenie w celu sparowania go z telefonem (po raz pierwszy lub w celu sparowania nowego urządzenia). Po podłączeniu ikona  przestanie migać.
- D. Głośnik bluetooth połączy się automatycznie, jeśli wcześniej zostanie sparowany z telefonem komórkowym (w zależności od rodzaju i konfiguracji telefonu, ponowne połączenie w przypadku niektórych urządzeń musi być wykonane ręcznie).

4. TWS (True Wireless Stereo)

- A. Gdy oba głośniki są w trybie BT, naciśnij i przytrzymaj przycisk PLAY/PAUSE na jednym z nich przez 5 sekund.
- B. Usłyszysz sygnał dźwiękowy w obu głośnikach.
- C. Wyszukaj urządzenie „NGS WILDDUB”, a zostanie ono podłączone.

WBUDOWANA FUNKCJA NAGRYWANIA

1. Podłącz mikrofon do wejścia MIC
2. Włóż kartę USB / SD do odpowiedniego portu, wciśnij przycisk MODE i wybierz tryb USB / SD.
3. Jeśli karta USB / SD jest włożona do głośnika po raz pierwszy, system automatycznie utworzy folder o nazwie RECORD aby zapisać w nim nagrane pliki (obsługiwany jest system plików FAT32 USB).
4. Kiedy jesteś gotowy/a do nagrywania, naciśnij przycisk REC, aby przejść do trybu nagrywania. Obecne wyjście dźwięku zostanie wstrzymane i zostanie włączony tryb MICRO, a na ekranie pojawi się czas nagrywania. Urządzenie przejdzie w tryb nagrywania, gdy ekran wyświetli 00:01 i użytkownik będzie mógł skorzystać z mikrofonu, aby rozpocząć nagrywanie.

TRYB PRACY BATERII

1. Ustaw przełącznik z tyłu baterii.
2. Włącz głośnik, naciskając przycisk STANDBY.

ŁADOWANIE BATERII

1. Podłącz kabel zasilający jednym końcem do głośnika, a drugim do zasilania elektrycznego.
2. Podczas ładowania na ekranie zaświeci się czerwona dioda LED.
3. Kiedy akumulator będzie w pełni naładowany, czerwona dioda LED zgaśnie, a zaświeci się zielona.

SPECYFIKACJA TECHNICZNA

TWS

Wejścia USB / SD / BT / AUX

Wejście mikrofonowe

Wejście gitarowe

Ekran LED

Światła LED

Wyjście AUX

Napięcie wejściowe: AC 100 V - 240 V 50/60 Hz

Zakres częstotliwości: 20 Hz - 20 kHz

	WILDDUB1	WILDDUB ZERO
Moc wyjściowa (Peak power):	300 W	120 W
Częstotliwość działania Bluetooth:	2402-2480 MHz	2402-2480 MHz
Maks. moc wyjściowa RF:	6.58 dBm	6.58 dBm
Rozmiar głośnika niskotonowego:	2 x 8"	1 x 8"
Głośnik wysokotonowy:	2 x 3"	2 x 3"
Moc RMS:	80 W	20 W
Bateria:	11,1V/5,2A	11,1V/2,2A
Żywotność baterii:		
Przy 100% głośności	3 godziny	3 godziny
Przy 70% głośności	7 godziny	4,5 godziny
Przy 50% głośności	12 godziny	7 godziny



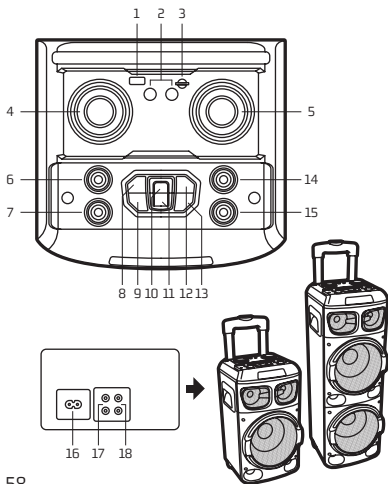
Jeżeli w przyszłości zajdzie potrzeba utylizacji niniejszego produktu należy pamiętać, że:

Zużyte urządzenia elektryczne i elektroniczne nie mogą być wyrzucane wraz z innymi odpadami pochodzącymi z gospodarstwa domowego. Tego typu urządzenia należy przekazać do punktu składowania zużytych urządzeń elektrycznych i elektronicznych.

Informacje na temat punktów składowania można uzyskać od miejscowych władz i u sprzedawcy.

(Dyrektywa WEEE w sprawie zużytego sprzętu elektrycznego i elektronicznego)

GEBRUIKSAANWIJZING



BEDIENINGSTOETSEN

BESCHRIJVING VAN HET BOVENPANEEL

- 1 USB-ingang**
- 2 Microfooningang / Gitaaraansluiting**
- 3 SD-kaartingang**
- 4 Microfoonvolume**
Regel het microfoonvolume in alle modi, van CV00 tot CV16. In de TWS-modus is deze functie niet beschikbaar
- 5 Volume +/-**
Regel het volume in alle modi, van VL00 tot VL32
- 6 Hoge tonen +/-**
Pas de hoge tonen aan, van -9 tot 9
- 7 Lage tonen +/-**
Pas de lage tonen aan, van -9 tot 9
- 8 Vorige**
In USB/SD/Bluetooth-modus, kort indrukken om naar het vorige nummer te gaan
- 9 Equalizer/Mega-bas**
Kort indrukken: equalizer om door verschillende muziekstijlen te navigeren: NOR, rock, jazz, klassiek, pop, country
Ingedrukt houden: selecteer aan/uit voor functie van heel lage tonen

10 Afspelen / Pauze

Deze knop is voor afspelen / pauzeren in de USB / SD-modi

In de BT-modus kort indrukken voor afspelen/pauze

In de TWS-modus ingedrukt houden om TWS in en uit te schakelen (5 seconden)

Deze knop heeft geen functie in de AUX-IN-modus

11 Modus

Druk kort om over te schakelen naar de modi Wireless BT / AUX-IN / USB / SD

In de BT-modus ingedrukt houden om Bluetooth uit te schakelen (3 seconden)

12 Volgende

In de USB/SD/BT-modi, druk kort op om naar het volgende nummer te gaan

13 Aan / Uit

Indrukken om in te schakelen / Indrukken en 2 seconden ingedrukt houden om uit te schakelen

14 Echo

Stel de waarde in en bij van EC00 tot EC30 met de multifunctie

15 Gitaarvolume

Regel het gitaarvolume onder gitaar-invoermodus

BESCHRIJVING ACHTERPANEEL

16 AC IN

Om de AC-kabel aan te sluiten voor stroom

17 AUX OUT

Om meer luidsprekers met elkaar te verbinden

18 AUX-IN

Om het externe apparaat aan te sluiten in AUX-IN-modus

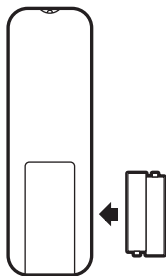
Opmerking:

Om de elektrische kabel volledig te ontkoppelen, haalt u de stekker uit het elektrische stroompunt waarop deze aangesloten is. De basis van het stroompunt zou eenvoudig toegankelijk dienen te zijn.

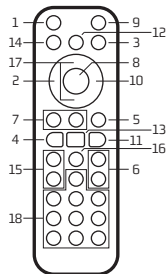
DE AFSTANDSBEDIENING GEBRUIKEN

Plaatsen van de batterijen

Verwijder de batterijklep aan de achterkant van de afstandsbediening zoals afgebeeld en plaats 2 AAA-batterijen in de juiste richting.



Opmerking: Richt de afstandsbediening op het LED-scherm



1 Mute

Druk op deze knop, geluid uit. Druk opnieuw, geluid aan

2 Vorige

Druk kort voor vorige geluidsbron in de USB / SD / Bluetooth-modus.

3 MODUS

Druk kort op om over te schakelen naar Draadloze BT / AUX-IN / USB (met aansluiting voor USB-kaart) / SD (met aansluiting voor SD-kaart)
In de BT-modus ingedrukt houden om Bluetooth uit te schakelen (3 seconden)

4 REC

Druk in een willekeurige modus op de knop "REC" om met de aangesloten microfoon geluid op te nemen op een USB-stick / SD-kaart

5 LICHT

De kleur verandert automatisch van rood, groen, blauw, paars vier kleuren

6 Lage tonen +/-

Pas de lage tonen aan

7 M. VOL +/-

Regel het microfoonvolume

8 Afspelen / Pauze

Deze knop is voor afspelen / pauzeren in de USB / SD / BT-modi Deze knop heeft geen functie in de AUX-IN-modus

9 Uit

Indrukken om het apparaat uit te schakelen. Het apparaat schakelt alleen in via de knop op het bovenpaneel als een energiebesparende maatregel

10 Volgende

Druk kort voor volgend nummer in USB / SD / BT-modi.

11 STEM

Verwijder de originele stem
Deze functie is uitgeschakeld in AUX-modus

12 HERHAAL

Herhaal een, herhaal alles, RANDOM (alleen beschikbaar in USB / SD-modi)

13 REC PLAY

Speel de opgenomen bestanden af op USB / SD
Indrukken en ingedrukt houden om opgenomen bestanden te verwijderen

14 M-PRI

Geeft voorrang aan microfoonstem boven muziek

15 HOGE TONEN +/-

Pas de hoge tonen aan

16 EQ

Equalizer om door verschillende muziekstijlen te bladeren: NOR, rock, jazz, klassiek, pop, country

17 VOL +/-

Regel het volume

18 0-9 toetsen

Om nummers te selecteren in USB / SD-modi
Cijfertoetsen hebben geen functie in andere modi

AUX IN, USB/SD, BLUETOOTH

Druk op de MODE toets om van mode te veranderen. Als het apparaat niet aangesloten is op een USB-stick of een SD-kaart, zult u deze modi overslaan.

1. AUX IN

Wanneer de audiokabel is aangesloten, kunt u het apparaat met externe multimedia audio aansluiten via de "AUX" poort op het achterpaneel. Druk na het aansluiten op de MODE-toets van het apparaat om toegang tot de AUX-modus te krijgen. Dan verschijnt de AUX-indicator op het scherm. Dit betekent dat het apparaat audiobestanden kan afspelen van andere media bronnen zoals PC, GSM, MP3-speler en MP4, etc.

Opmerking: In de AUX-IN-modus werken de functies snel vooruit en liedjes terugspoelen niet. Deze functies moeten direct via het apparaat gemaakt worden.

2. USB / SD WEERGAVE

Plaats de SD-kaart of een USB Flash- in het overeenstemmende geheugenslot. Het apparaat zal de MP3 muziek van de kaart automatisch afspelen.

3. BLUETOOTH MODE

- A. Druk op MODE tot het woord "BLUE" op het display verschijnt. De  icoon begint te knipperen. In de Bluetooth-modus is het apparaat ingeschakeld en in zoek / koppeling/ heraansluiting mode om de aansluiting te herstellen.
- B. Schakel nu de Bluetooth op uw GSM in.
- C. Zoek naar "NGS WILDDUB" en selecteer voor het koppelen (voor het eerst of om een nieuw apparaat te koppelen). Wanneer gekoppeld, zal het  icoon stoppen met knipperen.
- D. De Bluetooth-luidspreker wordt automatisch herkoppelt wanneer uw GSM gekoppeld is (afhankelijk van het GSM type en de configuratie, kan de handmatige heraansluiting noodzakelijk zijn voor sommige apparaten).

4. TWS (True Wireless Stereo)

- A. Met beide luidsprekers in BT-modus drukt u gedurende 5 seconden op de knop PLAY/PAUSE op een van de luidsprekers.
- B. U zult een piep vanuit beide luidsprekers horen.
- C. Zoek het apparaat "NGS WILDDUB" op uw mobiele telefoon en u wordt verbonden.

INGEBOUWDE OPNEEMFUNCTIE

1. Sluit een microfoon aan op de MIC IN-ingang
2. USB/SD-KAART invoegen in de overeenkomstige poort, DRUK op MODE-toets en selecteer USB/SD-modus.
3. Als de USB/SD-kaart in de luidspreker voor de eerste keer is aangesloten, zal het systeem automatisch een map met de naam RECORD creëren om opgenomen bestanden (FAT32 USB-bestandssysteem wordt ondersteund) te bewaren.
4. Wanneer u klaar bent om op te nemen, drukt u op REC-knop om naar de opnamemodus te gaan. De huidige geluidswaergave stopt en de MICRO-modus wordt geactiveerd, het scherm toont de opnametijd. Het apparaat begint met opnemen wanneer het scherm 00:01 toont en gebruikers kunnen de microfoon gebruiken om op te nemen.

BATTERIJMODUS

1. Zet de schakelaar aan de achterkant naar de batterijstand.
2. Schakel de luidspreker in door op de STANDBY knop te drukken.

OPLADEN VAN DE BATTERIJ

1. Sluit een kant van de stroomkabel aan op de luidspreker en de andere kant op de stroomvoorziening.
2. Een rode LED zal op het scherm verschijnen terwijl deze oplaad.
3. Wanneer de batterij volledig is opgeladen zal de rode LED verdwijnen en een groene LED verschijnen.

TECHNISCHE SPECIFICATIES

TWS

USB / SD / BT / AUX-ingangen

Microfooningang

Gitaaraansluiting

Ledscherm

Led-lichten

AUX-uitgang

Ingangsspanning: AC 100V-240V 50 / 60Hz

Frequentiebereik: 20Hz - 20kHz

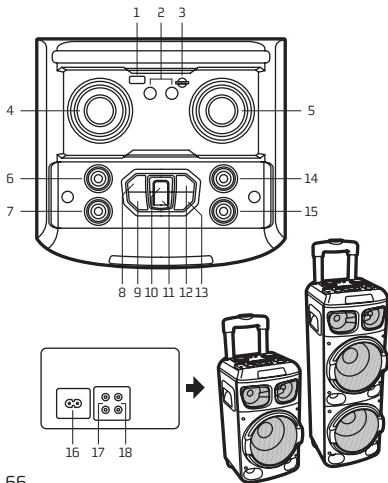
	WILDDUB1	WILDDUB ZERO
Uitgangsvermogen (Peak power):	300W	120W
Bluetooth werkingsfrequentie::	2402-2480 MHz	2402-2480 MHz
Maximum RF-uitgangsvermogen:	6.58 dBm	6.58 dBm
Afmetingen woofer:	2 x 8"	1 x 8"
Afmetingen tweeter:	2 x 3"	2 x 3"
RMS-vermogen:	80W	20W
Batterij:	11,1V/5,2A	11,1V/2,2A
Batterijduur:		
Bij 100% volume	3 uur	3 uur
Bij 70% volume	7 uur	4,5 uur
Bij 50% volume	12 uur	7 uur



Indien u dit product in de toekomst wilt afdanken, dan moet u er rekening mee houden dat elektrische producten niet bij het huishoudelijk afval mogen geplaatst worden. Recyclen in de beschikbare installaties.

Raadpleeg de lokale autoriteiten of dealer voor instructies over recycling.

(Richtlijn betreffende de verwijdering van elektrische en elektronische apparatuur)



TLAČÍTKO OVLÁDÁNÍ

POPIS VRCHNÍHO PANELU

- 1 Vstup USB**
- 2 Vstup pro mikrofon / Kytarový vstup**
- 3 Vstup SD karty**
- 4 Hlasitost mikrofonu**
Ovládání hlasitosti mikrofonu ve všech režimech, od CV00 po CV16. V režimu TWS tato funkce není k dispozici
- 5 Hlasitost +/-**
Ovládejte hlasitost ve všech režimech, od VL00 do VL32
- 6 Výšky +/-**
Upravte výšky od -9 do 9
- 7 Basy +/-**
Upravte basy od -9 do 9
- 8 Předchozí**
V režimech USB / SD / Bluetooth, krátkým stisknutím přejdete na předchozí skladbu
- 9 Ekvalizér / Mega basy**
Krátce stiskněte: Ekvalizér pro navigaci různých stylů hudby: NOR, rock, jazz, klasika, pop, country
Stiskněte a přidržte: Vyberte funkci zapnuto / vypnuto pro funkci mega basů

10 Přehrát/Pozastavit

V režimu USB / SD slouží toto tlačítko pro přehrávání / pozastavení

V režimu BT krátce stiskněte pro přehrávání / pozastavení

V režimu TWS stiskněte a přidržte pro připojení a odpojení TWS (5 sekund)

V režimu AUX-IN nemá toto tlačítko žádnou funkci

11 Režim

Krátkým stisknutím přeskočíte na bezdrátové režimy BT / AUX IN / USB / SD

V režimu BT odpojte Bluetooth stisknutím a podržením (3 sekundy)

12 Další

V režimech USB / SD / BT stiskněte krátce pro přechod k další skladbě

13 On / Off

Stiskněte pro zapnutí / Stiskněte a podržte na 2 sekundy pro vypnutí

14 Ozvěna

Stiskněte a nastavte hodnotu s multifunkcí od EC00 do EC30

15 Hlasitost kytary

Ovládejte hlasitost kytary v režimu kytarového vstupu

POPIS ZADNÍHO PANELU**16 AC IN**

Pro připojení AC kabelu k napájení

17 AUX OUT

Pro připojení více reproduktorů

18 AUX IN

Pro připojení externího zařízení v režimu AUX-IN

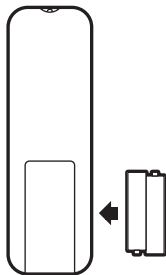
Poznámka:

Chcete-li úplně odpojit elektrický kabel, odpojte zástrčku od elektrické zásuvky, ke které je připojen. Základna napájecího bodu by měla být snadno přístupná.

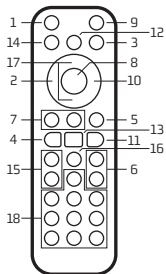
POUŽITÍ DÁLKOVÉHO OVLÁDÁNÍ

Vložte baterie

Odstraňte kryt baterie na zadní straně dálkového ovládání, jak je ukázáno, a vložte 2 baterie typu AAA. Dbejte přitom na jejich správnou polaritu.



Poznámka: Pokud používáte dálkový ovladač, namiřte na LED obrazovku



1 Ztlumení

Stisknutím tohoto tlačítka vypnete zvuk. Opětovným stisknutím zvuk zapnete

2 Předchozí

V režimu USB / SD / Bluetooth krátce stiskněte pro předchozí zdroj zvuku

3 REŽIM

Krátkým stisknutím přeskočíte na bezdrátový režim BT / AUX IN / USB (s připojenou USB kartou) / SD (s připojenou SD kartou)

V režimu BT odpojte Bluetooth stisknutím a podržením (3 sekundy)

4 REC

V libovolném režimu stiskněte tlačítko „REC“ pro nahrávání zvuku pomocí připojeného mikrofonu a nahrávání na paměťovou kartu USB / SD kartu

5 SVĚTLO

Barva se automaticky změní od červené, zelené, modré a fialové

6 BASY +/-

Upravte basy

7 M. VOL +/-

Ovládejte hlasitost mikrofonu

8 Přehrát/Pozastavit

V režimu USB / SD / BT slouží toto tlačítko pro přehrávání/pozastavení

V režimu AUX-IN nemá toto tlačítko žádnou funkci

9 Off

Stisknutím zařízení vypnete. Zařízení se zapíná pouze tlačítkem na horním panelu pro vyšší úsporu energie

10 Další

V režimu USB / SD / BT krátce stiskněte pro další píseň

11 HLAS

Odstraňte původní hlas

Tato funkce je v režimu AUX vypnutá

12 OPAKOVAT

Opakovat jednu, opakovat všechny, RAMDOM (k dispozici pouze v režimech USB/SD)

13 REC PLAY

Přehraje nahrané soubory na USB/SD

Stisknutím a podržením odstraní nahrané soubory

14 M-PRI

Upřednostňuje hlasitost mikrofonu před hlasitostí hudbou

15 VÝŠKY +/-

Upravte výšky

16 EQ

Ekvalizér pro procházení různými hudebními styly: NOR, rock, jazz, klasika, pop, country

17 VOL +/-

Ovládejte hlasitost

18 klávesy 0-9

K výběru písni v režimu USB/SD. V jiných režimech nemají numerická tlačítka žádnou funkci.

AUX IN, USB/SD, BLUETOOTH

Chcete-li přepnout z jednoho režimu do jiného, stiskněte tlačítko MODE. Není-li k přístroji připojen disk USB nebo karta SD, budou tyto režimy přeskočeny.

1. AUX IN



Když je připojen audio kabel, můžete připojit zařízení k externím zdrojům multimediálního zvuku přes port „AUX“ na zadním panelu. Po připojení stiskněte tlačítko MODE na zařízení pro přístup k režimu AUX. V tuto chvíli se na obrazovce zobrazí indikátor AUX. To znamená, že zařízení může přehrávat zvukové soubory z jiných zdrojů médií, jako jsou počítače, mobilní telefony, MP3 a MP4 přehrávače apod.

Poznámka: V režimu AUX IN nefunguje funkce rychlého přehrávání skladby vpřed a vzad. To musí být provedeno přímo přes zařízení.

2. PŘEHRAVÁNÍ Z USB / SD

Vložte SD kartu nebo disk USB do příslušných zdířek. Přístroj začne automaticky přehrávat hudbu ve formátu MP3 z karty.

3. REŽIM BLUETOOTH

- Stiskněte tlačítko MODE, dokud se na displeji neobjeví nápis „BLUE“. Ikona  začne blikat. V režimu Bluetooth je zařízení zapnuté a nachází se v režimu vyhledávání / párování / znovupřipojení pro obnovení propojení.
- Nyní zapněte funkci Bluetooth na svém mobilním telefonu.
- Vyhledejte zařízení s názvem „NGS WILDDUB“ a vyberte jej pro párování (poprvé nebo pro spárování nového přístroje). Po připojení přestane blikat ikona .
- Reproduktor Bluetooth se připojí automaticky, pokud byl už byl mobilní telefon spárován (v závislosti na typu a konfiguraci mobilního telefonu budete muset na některých zařízeních provést opětovné připojení ručně).

4. TWS (True Wireless Stereo)

- A. Oba reproduktory mějte v režimu BT a podržte tlačítko PLAY/PAUSE na jednom z nich po dobu 5 sekund.
- B. Z obou reproduktorů uslyšíte pípnutí.
- C. Vyhledejte ve svém mobilním zařízení „NGS WILDDUB“ a zůstaňte připojeni.

FUNKCE ZÁZNAMU ZAPOJENA

1. Připojte mikrofon do vstupu MIC IN.
2. Vložte SD kartu nebo USB port do odpovídající zdičky, stiskněte tlačítko MODE a zvolte režim USB / SD.
3. Je-li SD karta / USB zapojeno do reproduktoru poprvé, systém automaticky vytvoří složku s názvem RECORD pro uložení nahraných souborů (podporuje systém složek FAT32 USB).
4. Až budete připraveni k záznamu, stiskněte tlačítko REC pro vstup do režimu záznamu. Aktuální výstup zvuku se zastaví, bude aktivován režim MICRO a na obrazovce se zobrazí doba záznamu. Přístroj začne nahrávat, když se na displeji zobrazí 00:01 a uživatelé mohou používat mikrofon pro nahrávání.

REŽIM BATERIE

1. Stiskněte knoflík do pozice zapnuto.
2. Zapněte reproduktor pomocí tlačítka STANDBY.

NABÍJENÍ BATERIE

1. Připojte koncovku napájecího kabelu k reproduktoru a druhou do elektriky.
2. Po dobu nabíjení se na displeji zobrazí červené LED světlo.
3. Jakmile je baterie plně nabitá, červené LED světlo zmizí a objeví se zelené.

TECHNICKÉ SPECIFIKACE

TWS

Vstupy USB / SD / BT / AUX

Vstup mikrofону

Kytarový vstup

LED obrazovka

LED světla

Výstup AUX

Vstupní napětí: AC 100 V - 240 V 50/60 Hz

Frekvenční rozsah: 20Hz – 20kHz

	WILDDUB1	WILDDUB ZERO
Výstupní výkon (Peak power):	300 W	120 W
Provozní frekvence bluetooth:	2402-2480 MHz	2402-2480 MHz
Maximální RF výstupní výkon:	6.37 dBm	6.37 dBm
Velikost reproduktoru:	2 x 8"	1 x 8"
Velikost vysokotónového reproduktoru:	2 x 3"	2 x 3"
Výkon RMS:	80 W	20 W
Baterie:	11,1 V / 5,2 A	11,1 V / 2,2 A
Výdrž baterie:		
Při 100% hlasitosti	3 hodiny	3 hodiny
Při 70% hlasitosti	7 hodiny	4,5 hodiny
Při 50% hlasitosti	12 hodiny	7 hodiny

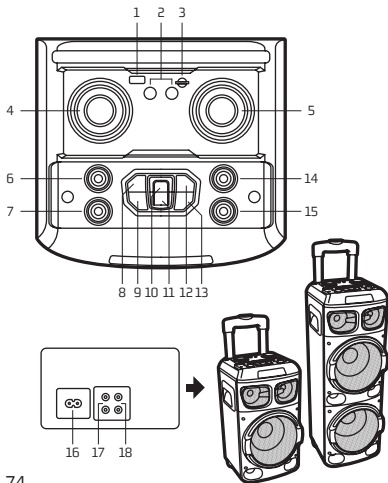


Pokud bude tento výrobek třeba v budoucnu zlikvidovat, upozorňujeme, že:

Elektrické produkty nesmí být likvidovány společně s komunálním odpadem. Je třeba je recyklovat v příslušných zařízeních.

Pro pokyny k recyklaci se obraťte na místní úřady nebo na prodejce.

(Směrnice o likvidaci elektrických a elektronických zařízení)



OVLÁDACIE TLAČIDLÁ

POPIS VRCHNÉHO PANELU

- 1 USB vstup**
- 2 Vstup pre mikrofón / Gitarový vstup**
- 3 Vstup SD karty**
- 4 Hlasitosť mikrofónu**
Ovládajte hlasitosť mikrofónu vo všetkých režimoch, od CV00 po CV16. V režime TWS táto funkcia nie je k dispozícii
- 5 Hlasitosť +/-**
Ovládajte hlasitosť vo všetkých režimoch, od VL00 po VL32
- 6 Výšky +/-**
Nastavte výšky, od -9 po 9
- 7 Basy +/-**
Nastavte basy od -9 po 9
- 8 Späť**
V režimoch USB / SD / Bluetooth prejdete krátkym stlačením na predchádzajúcu skladbu
- 9 Ekvalizér / Mega basy**
Krátke stlačenie: Ekvalizér na navigáciu v rôznych štýloch hudby: NOR, rock, jazz, klasika, pop, country
Dlhé stlačenie: Vyberte zapnutie / vypnutie funkcie mega basov

10 Prehrať / Pozastaviť

V režimoch USB / SD je toto tlačidlo prehrať/pozastaviť

V režime BT krátko stlačte pre prehrávanie / pozastavenie

V režime TWS stlačte a podržte na pripojenie a odpojenie TWS (5 sekúnd).

Toto tlačidlo nefunguje v režime AUX-IN

11 Režim

Ak chcete prejsť na režimy Wireless BT / AUX-IN / USB / SD, stlačte krátko toto tlačidlo

V režime BT odpojte Bluetooth stlačením a podržaním (3 sekundy)

12 Ďalej

V režimoch USB / SD / BT stlačte krátko a prejdete na nasledujúcu skladbu

13 On / Off

Stlačením zapnete / Stlačením a podržaním na 2 sekundy vypnete

14 Echo

Stlačte a nastavte hodnotu pomocou multifunkčného zariadenia od ECO0 do EC30

15 Hlasitosť gitary

Ovládate hlasitosť gitary v režime gitarového vstupu

POPIS SPODNÉHO PANELU**16 AC IN**

Na pripojenie AC kábla s cieľom získať zdroj energie

17 AUX OUT

Na prepojenie viacerých reproduktorov

18 AUX-IN

Na pripojenie externého zariadenia v režime AUX-IN

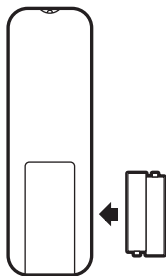
Poznámka:

Ak chcete úplne odpojiť elektrický kábel, odpojte zástrčku od elektrickej zásuvky, ku ktorej je pripojený. Základňa napájacieho bodu by mala byť ľahko prístupná.

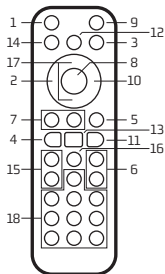
POUŽÍVANIE DIAĽKOVÉHO OVLÁDAČA

Inštalácia batérií

Odstráňte kryt batérie zo zadnej časti diaľkového ovládača tak, ako je ukázané a vložte 2 batérie veľkosti AAA, pričom sa uistite, že majú správnu polaritu.



Poznámka: Pri používaní diaľkového ovládača ho namierte smerom na LED obrazovku



1 Stlmiť zvuk

Stlačte toto tlačidlo a vypnite zvuk. Opätovným stlačením zvuk zapnete

2 Späť

Ak chcete predchádzajúci zdroj zvuku v režimoch USB / SD / Bluetooth, stlačte krátko toto tlačidlo.

3 REŽIM

Ak chcete prejsť na režim Wireless BT / AUX-IN / USB (s pripojenou USB kartou) / SD (s pripojenou SD kartou), stlačte krátko toto tlačidlo
V režime BT odpojte Bluetooth stlačením a podržaním (3 sekundy)

4 REC

Ak chcete nahrávať zvuk pomocou pripojeného mikrofónu, stlačte v akomkoľvek režime tlačidlo "REC" a nahrávajte na USB kľúč / SD kartu

5 SVETLO

Farba sa automaticky štvorfarebne mení z červenej, zelenej, modrej a purpurovej

6 BASY +/-

Nastavte basy

7 M. VOL +/-

Ovládajte hlasitosť mikrofónu

8 Prehrať / Pozastaviť

V režimoch USB / SD / BT je toto tlačidlo prehrať / pozastaviť. Toto tlačidlo nefunguje v režime AUX-IN

9 Off

Stlačením zariadenie vypnete. Zariadenie sa zapína iba tlačidlom na hornom paneli ako opatrenie na úsporu energie

10 Ďalej

Ak chcete ďalšiu skladbu v režimoch USB / SD / BT, stlačte krátko toto tlačidlo

11 HLAS

Odstráňte pôvodný hlas
Táto funkcia je v režime AUX vypnutá

12 OPAKOVÁŤ

Opakujte jedno, opakujte všetko, RAMDOM (k dispozícii iba v režimoch USB / SD)

13 REC PLAY

Prehrajte súbory nahrané do USB / SD
Stlačením a podržaním vymažete nahrané súbory

14 M-PRI

Uprednostňuje mikrofón pred hudbou

15 VÝŠKY +/-

Nastavte výšky

16 EQ

Ekvalizér na prechádzanie rôznymi hudobnými štýlmi: NOR, rock, jazz, klasika, pop, country

17 VOL +/-

Ovládajte hlasitosť

18 Klávesy 0-9

Vyberte skladby v režimoch USB / SD
Číselné tlačidlá nemajú pre ostatné režimy žiadnu funkciu

AUX IN, USB/SD, BLUETOOTH

Ak chcete prepnúť z jedného režimu do iného, stlačte tlačidlo REŽIM. Ak zariadenie nie je pripojené k USB kľúču alebo SD karte, tieto režimy sa vynechajú.

1. AUX IN



Pomocou pripojeného zvukového kábla môžete zariadenie pripojiť k externým multimedialným zdrojom zvuku cez vstup "AUX". Po pripojení stačí nastaviť režim AUX stlačením tlačidla REŽIM na zariadení. V tomto štádiu bude indikátor AUX zobrazený na obrazovke a navrhne, že zariadenie môže prehrávať zvukové súbory z multimedialných zdrojov ako napríklad počítač, mobilný telefón, MP3 a MP4 atď.

Poznámka: V režime AUX IN nebude fungovať funkcia preinutia skladby dopredu a späť. Musíte k nim prísť priamo cez pomocné zariadenie.

2. PREHRÁVANIE USB/SD KARIET

Vložte SD kartu alebo pamäťový USB Flash kľúč do príslušného vstupu. Zariadenie automaticky prehrá akúkoľvek hudbu vo formáte MP3 na karte.

3. REŽIM BLUETOOTH

- Stlačte tlačidlo REŽIM, kým sa na obrazovke nezobrazí slovo "BLUE". Ikona  začne blikať. V režime Bluetooth prejde zariadenie do režimu vyhľadávania / párovania / opätovného pripojenia pre dvojicu.
- Teraz ZAPNITE funkciu Bluetooth na vašom mobilnom telefóne.
- Vyhľadajte "NGS WILDDUB" a zvolte ho na párovanie (pre párovanie po prvýkrát alebo párovanie nového mobilného zariadenia). Po pripojení prestane ikona  blikať.
- Reproduktor Bluetooth sa automaticky opätovne pripojí, ak bol váš mobilný telefón spárovaný (v závislosti od typu a konfigurácie mobilného telefónu môže na niektorých zariadeniach vyžadovať manuálne opätovné pripojenie).

4. TWS (True Wireless Stereo)

- A. S oba reproduktormi v režime BT, stlačte jedno z tlačidiel PLAY/PAUSE na 5 sekúnd.
- B. Z oboch reproduktorov budete počuť pípnutie.
- C. Na svojom mobilnom zariadení vyhľadajte zariadenie „NGS WILDDUB“ a to sa pripojí.

ZABUDOVANÁ FUNKCIA NAHRÁVANIA

1. Pripojte mikrofón k vstupu MIC IN.
2. Vložte USB/SD kartu do príslušného vstupu, stlačte tlačidlo REŽIM a zvolte režim USB/SD.
3. Ak je USB/SD karta pripojená k reproduktoru po prvýkrát, systém automaticky vytvorí priečinok s názvom NAHRÁVAŤ s cieľom ukladania nahraných súborov (podporuje súborový systém FAT32 USB).
4. Keď ste pripravení nahrávať, stlačte tlačidlo REC, čím prejdete do režimu nahrávania. Aktuálny zvukový výstup sa zastaví a aktivuje sa režim MICRO, na obrazovke sa zobrazí čas nahrávania. Zariadenie začne nahrávať, keď sa na obrazovke zobrazí 00:01 a používatelia môžu použiť mikrofón na nahrávanie.

REŽIM BATÉRIE

1. Zadný prepínač prepnite do polohy batéria.
2. Reproduktor zapnite stlačením tlačidla STANDBY.

NABÍJANIE BATÉRIE

1. Pripojte jeden koniec napájacieho kábla do reproduktora a druhý do elektrickej siete.
2. Počas nabíjania sa na obrazovke rozsvieti červené LED svetlo.
3. Keď je batéria úplne nabitá, červené LED svetlo zhasne a zelené LED svetlo sa rozsvieti.

TECHNICKÉ ŠPECIFIKÁCIE

TWS

Vstupy USB / SD / BT / AUX

Mikrofónový vstup

Gitarový vstup

LED obrazovka

LED svetlá

Výstup AUX

Vstupné napätie: AC 100V-240V 50/60Hz

Frekvenčný rozsah: 20Hz – 20kHz

	WILDDUB1	WILDDUB ZERO
Výstupný výkon (Peak power):	300W	120W
Prevádzková frekvencia Bluetooth:	2402-2480 MHz	2402-2480 MHz
Maximálny RF výstupný výkon:	6.58 dBm	6.58 dBm
Veľkosť basového reproduktora:	2 x 8"	1 x 8"
Veľkosť výškového reproduktora:	2 x 3"	2 x 3"
Výkon RMS:	80W	20W
Batéria:	11,1V/5,2A	11,1V/2,2A
Životnosť batérie:		
Pri 100% nabití	3 hodiny	3 hodiny
Pri 70% nabití	7 hodiny	4,5 hodiny
Pri 50% nabití	12 hodiny	7 hodiny



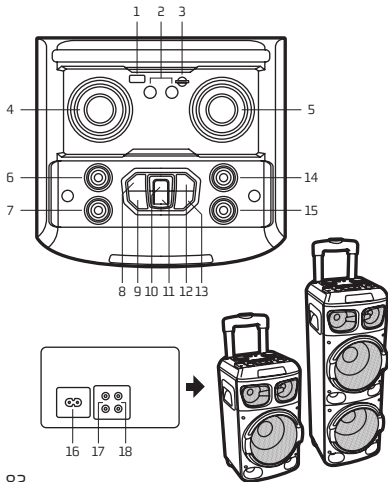
Ak v budúcnosti budete musieť tento produkt vyhodiť, vezmite prosím na vedomie, že:

Odpad z elektronických výrobkov sa nesmie likvidovať s domovým odpadom. Recyklujte ho v dostupných zariadeniach.

Informujte sa u miestnych úradov alebo u predajcu a požiadajte o pokyny na recykláciu.

(Smernica o likvidácii elektrických a elektronických zariadení)

ΟΔΗΓΙΕΣ ΧΡΗΣΗΣ



ΚΟΥΜΠΙΑ ΕΛΕΓΧΟΥ

ΠΕΡΙΓΡΑΦΗ ΤΟΥ ΕΠΑΝΩ ΠΑΝΕΛ

1 Είσοδος USB

2 Είσοδος μικροφώνου / Εισαγωγή κιθάρας

3 Είσοδος κάρτας SD

4 Ένταση ήχου μικροφώνου

Ελέγξτε την ένταση του μικροφώνου σε όλες τις καταστάσεις λειτουργίας, από το CV00 έως το CV16. Στην κατάσταση λειτουργίας TWS, αυτή η λειτουργία δεν είναι διαθέσιμη

5 Ένταση ήχου +/-

Ελέγξτε την ένταση σε όλες τις καταστάσεις λειτουργίας από το VL00 έως το VL32

6 Πρίμα +/-

Ρυθμίστε τα πρίμα, από το -9 έως το 9

7 Μπάσα +/-

Ρυθμίστε τα μπάσα, από το -9 έως το 9

8 Αναμονή

Στις καταστάσεις λειτουργίας USB / SD / Bluetooth, πιάστε με σύντομο πάτημα ώστε να μεταβείτε στο προηγούμενο τραγούδι

9 Ισοσταθμιστής / Μεγαμπάσα

Πιέστε με σύντομο πάτημα: Ισοσταθμιστής για πλοήγηση σε διαφορετικά στυλ μουσικής: NOR, ροκ, τζαζ, κλασική, ποπ, λαϊκή κάντρι

Πατήστε και κρατήστε πατημένο: Επιλέξτε ενεργοποίηση / απενεργοποίηση για τη λειτουργία των μεγαμπατών

10 Αναπαραγωγή / Παύση

Μέσω των λειτουργιών USB / SD, αυτό το πλήκτρο είναι για αναπαραγωγή / παύση

Στην κατάσταση λειτουργίας BT, πιέστε με σύντομο πάτημα για αναπαραγωγή / παύση

Στην κατάσταση λειτουργίας TWS, πατήστε και κρατήστε πατημένο το πλήκτρο ώστε να συνδέσετε και να αποσυνδέσετε το TWS (5 δευτερόλεπτα)

Με την λειτουργία AUX-IN, αυτό το πλήκτρο δεν λειτουργεί

11 Λειτουργία

Πατήστε σύντομα για να μεταβείτε στις λειτουργίες Wireless BT / AUX-IN / USB / SD

Στην κατάσταση λειτουργίας BT, πατήστε και κρατήστε πατημένο ώστε να αποσυνδέσετε το Bluetooth (3 δευτερόλεπτα)

12 Στη συνέχεια

Στις καταστάσεις λειτουργίας USB / SD / BT, πιέστε με σύντομο πάτημα ώστε να μεταβείτε στο επόμενο τραγούδι

13 On / Off

Πατήστε για ενεργοποίηση / Πατήστε παρατεταμένα για 2 δευτερόλεπτα για να απενεργοποιήσετε

14 Ηχώ

Πατήστε και προσαρμόστε την σχετική τιμή με την πολυλειτουργική μονάδα από EC00 σε EC30

15 Ένταση ήχου κιθάρας

Ελέγξτε την ένταση ήχου της κιθάρας με την λειτουργία εισόδου-κιθάρας

ΠΕΡΙΓΡΑΦΗ ΠΙΣΩ ΠΑΝΕΛ**16 AC IN**

Για παροχή τροφοδοσίας με τη σύνδεση του καλωδίου εναλλασσόμενου ρεύματος

17 AUX OUT

Για τη σύνδεση περισσότερων ηχείων στην οθόνη

18 AUX-IN

Για τη σύνδεση της εξωτερικής συσκευής στη λειτουργία AUX-IN

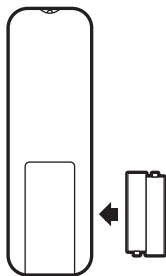
Σημείωση:

Για να αποσυνδέσετε πλήρως το ηλεκτρικό καλώδιο, αποσυνδέστε το βύσμα από το σημείο ηλεκτρικής ενέργειας στο οποίο είναι συνδεδεμένο. Η βάση του σημείου τροφοδοσίας πρέπει να είναι εύκολη στην πρόσβαση.

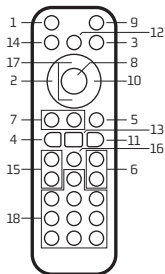
ΧΡΗΣΗ ΤΟΥ ΤΗΛΕΧΕΙΡΙΣΤΗΡΙΟΥ

Τοποθέτηση μπαταριών

Αφαιρέστε το κάλυμμα της μπαταρίας από το πίσω μέρος του τηλεχειριστηρίου, όπως φαίνεται, και τοποθετήστε 2 μπαταρίες AAA εξασφαλίζοντας τη σωστή πολικότητα.



Σημείωση: Παρακαλούμε σημαδέψτε την οθόνη LED όταν χρησιμοποιείτε το τηλεχειριστήριο



1 Σίγαση

Πατώντας αυτό το πλήκτρο, ο ήχος απενεργοποιείται. Πατώντας το και πάλι, ο ήχος επανέρχεται

2 Προηγούμενο

Μέσω των λειτουργιών USB / SD / Bluetooth, πιέστε σύντομα για την προηγούμενη πηγή ήχου.

3 ΛΕΙΤΟΥΡΓΙΑ

Πατήστε σύντομα για να μεταβείτε σε ασύρματη λειτουργία BT / AUX-IN / USB (με υποδοχή κάρτας USB) / SD (με υποδοχή κάρτας SD)

Στην κατάσταση λειτουργίας BT, πατήστε και κρατήστε πατημένο ώστε να αποσυνδέσετε το Bluetooth (3 δευτερόλεπτα)

4 REC

Σε οποιαδήποτε λειτουργία, πατήστε το κουμπί "REC" για να εγγράψετε τον ήχο με το συνδεδεμένο μικρόφωνο και αποθηκεύστε σε USB stick / κάρτα SD

5 LIGHT

Το χρώμα αλλάζει αυτόματα από κόκκινο, πράσινο, μπλε, μωβ τέσσερα χρώματα

6 MPASA +/-

Ρυθμίστε τα μπάσα

7 M. VOL +/-

Ελέγξτε την μικροφωνική ένταση του ήχου

8 Αναπαραγωγή / Παύση

Μέσω των λειτουργιών USB / SD / BT, αυτό το πλήκτρο είναι για αναπαραγωγή / παύση

Με τις λειτουργία AUX-IN, αυτό το πλήκτρο δεν λειτουργεί

9 Off

Πατήστε για να απενεργοποιήσετε τη συσκευή. Η συσκευή ενεργοποιείται μόνο από το κουμπί στο επάνω πλαίσιο ως μέτρο εξοικονόμησης ενέργειας

10 Στη συνέχεια

Μέσω των λειτουργιών USB / SD / BT, πιέστε σύντομα για το επόμενο τραγούδι.

11 ΦΩΝΗ

Αφαιρέστε την αρχική φωνή

Αυτό το χαρακτηριστικό δεν λειτουργεί στην θέση AUX

12 ΕΠΑΝΑΛΗΨΗ

Επανάληψη μία φορά, επανάληψη όλων, RAMDOM (διατίθεται μόνο στις λειτουργίες USB / SD)

13 REC ΑΝΑΠΑΡΑΓΩΓΗ

Αναπαραγωγή των εγγεγραμμένων αρχείων σε USB / SD

Πατήστε και κρατήστε πατημένο για να διαγράψετε ηχογραφημένα αρχεία

14 M-PRI

Δίνει προτεραιότητα στη φωνή μικροφώνου έναντι της μουσικής

15 ΠΑΛΜΟΣ ΗΧΟΥ +/-

Ρυθμίστε τα πρίμα

16 EQ

Ισοσταθμιστής ήχου για να περιηγηθείτε σε διαφορετικά στυλ μουσικής: NOR, ροκ, τζαζ, κλασική, ποπ, λαϊκή κάντρι

17 ΗΧΟΣ +/-

Ελέγξτε την ένταση του ήχου

18 0-9 πλήκτρα

Μέσω των λειτουργιών USB / SD επιλέγετε τραγούδια

Τα αριθμητικά αυτά πλήκτρα δεν λειτουργούν για άλλες περιπτώσεις/λειτουργίες

AUX IN, USB/SD, BLUETOOTH

Για να μεταβείτε από τη μία λειτουργία στην άλλη πιέστε το κουμπί INPUT. Εάν η συσκευή δεν είναι συνδεδεμένη σε ένα USB stick ή κάρτα μνήμης SD, θα αγνοήσει αυτές τις λειτουργίες.

1. AUX ΣΕ ΧΡΗΣΗ

Όταν το καλώδιο ήχου είναι συνδεδεμένο, μπορείτε να συνδέσετε τη συσκευή με ήχους πολυμέσων από εξωτερικές πηγές μέσω της θύρας "AUX" στο πίσω μέρος. Μετά τη σύνδεση, πατήστε το κουμπί MODE, ώστε να έχετε πρόσβαση στη λειτουργία AUX. Στο διάστημα αυτό, η ένδειξη AUX εμφανίζεται στην οθόνη. Αυτό σημαίνει ότι η συσκευή μπορεί να αναπαράγει αρχεία ήχου από άλλες εξωτερικές πηγές πολυμέσων, όπως PC, κινητό τηλέφωνο, MP3 και MP4 player, κλπ.

Σημείωση: Σε λειτουργία AUX IN λειτουργία δεν λειτουργεί η λειτουργία forward και rewind για τραγούδια. Θα πρέπει να γίνει απευθείας μέσω της συσκευής.

2. ΑΝΑΠΑΡΑΓΩΓΗ ΑΠΟ USB/SD

Τοποθετήστε την κάρτα SD ή μια υποδοχή USB flash μνήμη στην αντίστοιχη σχισμή. Η συσκευή θα αναπαράγει αυτόματα την μουσική MP3 στην κάρτα.

3. ΛΕΙΤΟΥΡΓΙΑ BLUETOOTH

- A. Πατήστε MODE στην οθόνη μέχρι να εμφανιστεί η λέξη «INPUT» (μπλε). Το εικονίδιο * θα αρχίσει να αναβοσβήνει. Στη λειτουργία Bluetooth της συσκευής είναι ενεργοποιημένη και έτσι αναζήτησης / παιχνίδι / επανασύνδεση για να επαναφέρετε σύνδεσμο.
- B. Ενεργοποιήστε τη λειτουργία Bluetooth του κινητού σας τηλεφώνου.
- Γ. Κάντε αναζήτηση για το "NGS WILDDUB" και επιλέξτε το για να πραγματοποιηθεί συγχρονισμός (για πρώτη φορά ή για να το συγχρονίσετε με μια νέα συσκευή). Μόλις συνδεθεί, το εικονίδιο * σταματά να αναβοσβήνει.
- Δ. Το ηχείο Bluetooth θα επανασυνδεθεί αυτόματα αν το κινητό σας τηλέφωνο έχει συγχρονιστεί (ανάλογα με τον τύπο και τις ρυθμίσεις του κινητού τηλεφώνου, μπορεί σε ορισμένες συσκευές να πρέπει να εκτελέσετε χειροκίνητα την επανασύνδεση).

4. TWS (True Wireless Stereo)

- A. Και με τα δύο ηχεία σε λειτουργία BT, πατήστε για 5 δευτερόλεπτα το πλήκτρο PLAY/PAUSE επιλέγοντας το ένα από αυτά τα δύο.
- B. Θα ακούσετε ένα μπιπ και στα δύο ηχεία.
- Γ. Αναζητήστε στο κινητό σας τηλέφωνο τη συσκευή "NGS WILDDUB" και θα συνδεθείτε.

ΕΝΣΩΜΑΤΩΜΕΝΗ ΛΕΙΤΟΥΡΓΙΑ ΕΓΓΡΑΦΗΣ

1. Συνδέστε ένα μικρόφωνο στην είσοδο MIC IN
2. Εισάγετε το USB/κάρτα SD στην αντίστοιχη θύρα, πατήστε το κουμπί MODE και επιλέξτε την κατάσταση λειτουργίας USB/SD.
3. Εάν το USB/κάρτα SD card συνδέεται στο ηχείο για πρώτη φορά, το σύστημα θα δημιουργήσει αυτόματα ένα φάκελο με το όνομα RECORD για την αποθήκευση των αρχείων εγγραφής (υποστηρίζεται σύστημα αρχείων FAT32 USB).
4. Όταν είστε έτοιμοι για εγγραφή, πατήστε το κουμπί REC για να μεταβείτε στην κατάσταση εγγραφής. Η τρέχουσα έξοδος ήχου θα σταματήσει και θα ενεργοποιηθεί η λειτουργία MICRO, στην οθόνη δε θα εμφανίζεται ο χρόνος εγγραφής. Η συσκευή ξεκινά την εγγραφή όταν η οθόνη εμφανίζει την ένδειξη 00:01 και οι χρήστες μπορούν να χρησιμοποιήσουν το μικρόφωνο για την εκτέλεση εγγραφής.

ΛΕΙΤΟΥΡΓΙΑ ΜΠΑΤΑΡΙΑΣ

1. Βάλτε τον διακόπτη στο πίσω μέρος στη θέση της μπαταρίας.
2. Ενεργοποιήστε το ηχείο πατώντας το κουμπί **STANDBY**.

ΦΟΡΤΩΣΗ ΤΗΣ ΜΠΑΤΑΡΙΑΣ

1. Συνδέστε το καλώδιο τροφοδοσίας από το ένα άκρο στο ηχείο και το άλλο στο ηλεκτρικό ρεύμα.
2. Ένα κόκκινο φως LED θα ανάψει στην οθόνη κατά τη φόρτιση.
3. Όταν η μπαταρία είναι πλήρως φορτισμένη, το κόκκινο φως LED σβήνει και ανάβει ένα πράσινο φως LED.

ΤΕΧΝΙΚΕΣ ΠΡΟΔΙΑΓΡΑΦΕΣ

TWS

Είσοδοι USB / SD / BT / AUX

Εισροή μικροφώνου

Εισαγωγή κιθάρας

Οθόνη LED

Λυχνίες LED

Έξοδος AUX

Τάση εισόδου: AC 100V-240V 50 / 60Hz

Εύρος συχνοτήτων: 20Hz ~ 20kHz

	WILDDUB1	WILDDUB ZERO
Ισχύς εξόδου (Peak power):	300W	120W
Συχνότητα λειτουργίας Bluetooth:	2402-2480 MHz	2402-2480 MHz
Μέγιστη ισχύς εξόδου RF:	6.58 dBm	6.58 dBm
Μέγεθος Woofer:	2 x 8"	1 x 8"
Μέγεθος Tweeter:	2 x 3"	2 x 3"
Δύναμη RMS:	80W	20W
Μπαταρία:	11,1V/5,2A	11,1V/2,2A
Διάρκεια ζωής μπαταρίας:		
Όταν είναι φορτισμένη 100%	3 ώρες	3 ώρες
Όταν είναι φορτισμένη 70%	7 ώρες	4,5 ώρες
Όταν είναι φορτισμένη 50%	12 ώρες	7 ώρες



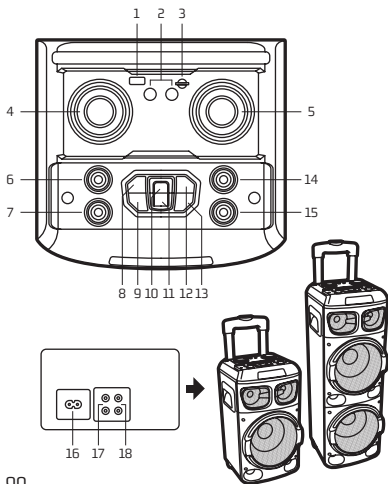
Αν στο μέλλον παραστεί η ανάγκη απόρριψης του προϊόντος, λάβετε υπόψη:

Πως τα απόβλητα ηλεκτρονικών προϊόντων δεν επιτρέπεται να απορρίπτονται μαζί με τα οικιακά απορρίμματα. Ανακυκλώστε το στις διαθέσιμες εγκαταστάσεις.

Αποταθείτε στις αρμόδιες Τοπικές Αρχές ή στον εμπορικό αντιπρόσωπο για πληροφορίες σχετικά με την ανακύκλωση.

(Οδηγία περί απόρριψης Ηλεκτρονικών και Ηλεκτρικών Συσκευιών)

FELHASZNÁLÓI ÚTMUTATÓ



VEZÉRLŐ GOMBOK

FELSŐ PANEL LEÍRÁSA

- 1 USB bemenet**
- 2 Mikrofon bemenet / gitár bemenet**
- 3 SD kártya bemenet**
- 4 Mikrofon hangereje**

A mikrofon hangerejét minden üzemmódban vezérelheti, a CV00 és a CV16 között. TWS módban ez a funkció nem érhető el.

- 5 Hangerőszabályozó +/-**

A hangerő szabályozása minden módban, a VL00-tól a VL32-ig

- 6 Magas +/-**

Állítsa be a magas hangmagasságot -9 és 9 között

- 7 Basszus +/-**

Állítsa be a mélyhangot -9 és 9 között

- 8 Előző**

USB / SD / Bluetooth módban koppintson az előző dalra való ugráshoz

- 9 Hangszínszabályzó / Mega Bass**

Koppintson az equalizerre a különböző zenei stílusok közötti böngészéshez: NOR, rock, jazz, klasszikus, pop, country

Nyomja meg és tartsa: Válassza ki / be a mega basszus funkcióhoz

10 Lejátszás / Szünet

USB / SD módokban ez a gomb lejátszás / szünet.

BT módban érintse meg a gombot a lejátszáshoz / szüneteltetéshez

TWS módban nyomja meg és tartsa lenyomva a TWS csatlakoztatásához és leválasztásához (5 másodperc)
AUX-IN módban ennek a gombnak nincs funkciója

11 Mód

Nyomja meg röviden a Vezeték nélküli BT / AUX-IN / USB / SD módokhoz való ugráshoz

BT módban nyomja meg és tartsa lenyomva a Bluetooth kapcsolat bontásához (3 másodperc)

12 Következő

USB / SD / BT módban koppintson a következő dalra való ugráshoz

13 Be / Ki

Nyomja meg a bekapcsoláshoz / Nyomja meg és tartsa lenyomva 2 másodpercig a kikapcsoláshoz

14 Echo

Nyomja meg és állítsa be az értéket a multifunkciós készülékkel EC00 és EC30 között

15 Gitár hangerő

A gitár hangerejét gitár bemeneti módban szabályozhatja

HÁTSÓ PANEL LEÍRÁSA**16 AC BE**

Az AC kábel csatlakoztatásához az áramellátás érdekében

17 AUX KI

További hangszóró csatlakoztatásához

18 AUX-BE

A külső eszköz csatlakoztatásához AUX-IN(AUX-BE) módban

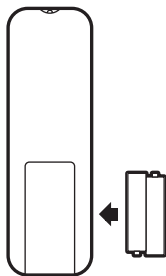
Jegyzet:

Az elektromos kábel teljes leválasztásához húzza ki a dugót abból az elektromos aljzatból, amelyhez csatlakoztatva van. A tápegység alapja legyen könnyen hozzáférhető.

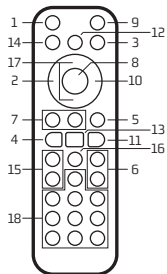
A TÁVIRÁNYÍTÓ HASZNÁLATA

Az elemek behelyezése

Távolítsa el az elemtartó fedelelet a távirányító hátuljáról az ábra szerint, és helyezzen be 2xAAA méretű elemet a helyes polaritás érdekében.



Megjegyzés: Kérjük, tartsa az irányítót a LED-képernyőre, amikor a távirányítót használja



1 NÉMÍTÁS

Nyomja meg ezt a gombot. Nyomja meg újra, hang be

2 ELŐZŐ

USB / SD / Bluetooth módban nyomja meg röviden az előző hangforrást

3 MÓD

Röviden megnyomva ugorjon a Wireless BT / AUX-IN / USB (USB-kártya csatlakozóval) / SD (SD-kártya csatlakozóval) módba.

BT módban nyomja meg és tartsa lenyomva a Bluetooth kapcsolat bontásához (3 másodperc)

4 FELVÉTEL

Bármilyen üzemmódban nyomja meg a „REC” gombot a hang rögzítéséhez a csatlakoztatott mikrofonnal és az USB-meghajtóra / SD-kártyára történő felvételhez

5 FÉNY

A szín automatikusan pirosról, zöldről, kékről, liláról változik

6 BASSZUS +/-

Állítsa be a mélyhangokat

7 M. VOL +/-

A mikrofon hangerejének szabályozása

8 LEJÁTSZÁS / SZÜNET

USB / SD / BT módban ez a gomb lejátszás / szünet AUX-IN módban ez a gomb nem működik

9 KI

Nyomja meg a készülék kikapcsolásához. A készülék csak a felső panelen lévő gombbal kapcsol be energiatakarékos szempontok érdekében

10 KÖVETKEZŐ

USB / SD / BT módban nyomja meg röviden a következő dalhoz

11 HANG

Távolítsa el az eredeti hangot

Ez a funkció AUX üzemmódban ki van kapcsolva

12 ISMÉTLÉS

Ismételje meg az egyiket, ismételve meg az összeset, RANDOM (csak USB / SD módokban érhető el)

13 FELVÉTEL LEJÁTSZÁS

Játszsa le a rögzített fájlokat USB / SD-re
Nyomja meg és tartsa lenyomva a gombot a rögzített fájlok törléséhez

14 M-PRI

Elsőbbséget élvez a mikrofon hangja a zenével szemben

15 MAGAS +/-

Állítsa be a magas hangot

16 EQ

Hangszínszabályzó a különböző zenei stílusok közötti böngészéshez: NOR, rock, jazz, klasszikus, pop, country

17 VOL +/-

A hangerő szabályozása

18 0-9 gomb

Az USB / SD módok alatt válassza ki a dalokat
Más módok esetén a számgomboknak nincs funkciójuk

AUX IN, USB/SD, BLUETOOTH

Az egyik üzemmódból a másikba váltoáshoz nyomja meg a MODE gombot. Ha az eszköz nincs csatlakoztatva USB-meghajtóhoz vagy SD-kártyához, ezek a módok kihagyásra kerülnek.

1. AUX IN



A mellékelt audiokábellet csatlakoztathatja a készüléket a külső multimédia audioforrásokhoz az „AUX” porton keresztül. Csatlakozás után állítsa a módot AUX-ra a készülék MODE gombjának megnyomásával. Ekkor az AUX jelző jelenik meg a képernyőn, ami azt tétélezi fel, hogy az eszköz képes lejátszani az audiofájlokat multimédia forrásokból, például PC-ről, mobiltelefonról, MP3-ról és MP4-ről stb.

Megjegyzés: AUX IN üzemmódban a zeneszámok előre és visszatekerése nem fog működni. Közvetlenül a segédeszközön keresztül kell hozzájuk hozzáférni.

2. USB / SD KÁRTYA LEJÁTSZÁSA

Helyezze be az SD-kártyát vagy az USB Flash-memóriakártyát a megfelelő nyílásba. A készülék automatikusan lejátszsa a kártya MP3 formátumú zenéit.

3. BLUETOOTH MÓD

- Nyomja meg a MÓD gombot, amíg a „KÉK” szó meg nem jelenik a képernyőn. Az ikon  villogni kezd. Bluetooth módban a készülék keresés / párosítás / újrcsatlakozás módba lép a párosításhoz.
- Most kapcsolja be a mobiltelefon Bluetooth funkcióját.
- Keressen rá az „NGS WILDDUB” kifejezésre, és válassza ki a párosításhoz (új mobil eszköz párosításakor vagy párosításakor). A csatlakozás után az ikon  befejezi a villogást.
- A Bluetooth hangszóró automatikusan csatlakozik, ha a mobiltelefonja párosítva van (A mobiltelefon típusától és konfigurációjától függ, egyes eszközöknél manuális újrcsatlakoztatás szükséges)

4. TWS (True Wireless Stereo)

- A. Cserélje ki a két hangszórót BT módban, majd nyomja meg az egyik hangszóró PLAY / PAUSE gombját 5 másodpercig.
- B. Mindkét hangszórón sípoló hangjelzés hallható.
- C. Keresse meg mobilkészülékén az NGS WILDDUB-t, és bekapcsolódik.

BEÉPÍTETT FELVÉTEL FUNKCIÓ

1. Csatlakoztassa a mikrofont a MIC IN bemenethez
2. Helyezze be az USB / SD kártyát a megfelelő portba, nyomja meg a MODE gombot, és válassza az USB / SD módot.
3. Ha az USB / SD kártyát először csatlakoztatja a hangszóróhoz, a rendszer automatikusan létrehoz egy RECORD nevű mappát a rögzített fájlok mentéséhez (a FAT32 USB fájlrendszer támogatott).
4. Ha készen áll a felvételre, nyomja meg a REC gombot a felvételi módba lépéshez. Az aktuális hangkimenet leáll, és a MICRO mód aktiválódik, a képernyőn a felvétel ideje látható. A készülék akkor kezd el a felvételt, amikor a képernyőn 00:01 látható, és a felhasználók a mikrofon segítségével rögzíthetnek.

AKKUMLÁTOR MÓD

1. Helyezze a kapcsolót a hátulján elem helyzetbe.
2. A STANDBY gomb megnyomásával kapcsolja be a hangszórót.

AKKUMLÁTOR TÖLTÉS

1. Csatlakoztassa a tápkábel egyik végét a hangszóróhoz, a másik végét pedig az áramellátáshoz.
2. Töltés közben egy piros LED jelenik meg a képernyőn.
3. Amikor az akkumulátor teljesen fel van töltve, a piros LED eltűnik, és egy zöld LED jelenik meg.

MŰSZAKI ADATLAP

TWS

USB / SD / BT / AUX bemenetek

Mikrofon bemenet

Gitár bemenet

LED képernyő

LED világítás

AUX kimenetet

Bemeneti feszültség: AC 100V-240V 50 / 60Hz

Frekvenciatartomány: 20 Hz – 20 kHz

	WILDDUB 1	WILDDUB ZERO
Kimeneti teljesítmény (Csúcs teljesítmény):	300W	120W
Bluetooth működési frekvencia:	2402-2480 MHz	2402-2480 MHz
Max. RF kimeneti teljesítmény:	6.58 dBm	6.58 dBm
Mélysugárzó mérete:	2 x 8"	1 x 8"
Magassugárzó mérete:	2 x 3"	2 x 3"
RMS teljesítmény:	80W	20W
Akkumulátor:	11,1V/5,2A	11,1V/2,2A
Akkumulátor élettartam:		
100% -os hangerőnél	3 óra	3 óra
70% -os hangerőnél	7 óra	4,5 óra
50% -os hangerőnél	12 óra	7 óra



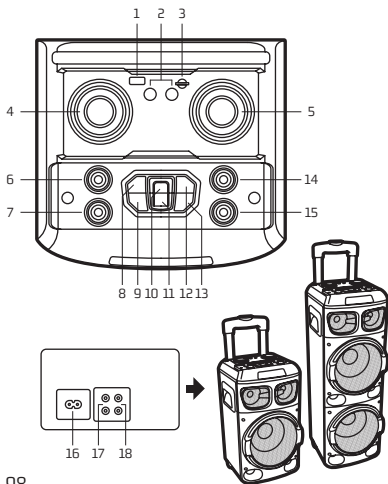
Ha a jövőben bármikor el kell dobnia ezt a terméket, vegye figyelembe, hogy:

Az elektromos hulladékokat nem szabad a háztartási hulladékkal együtt megsemmisíteni. Kérjük, hasznosítsa újra, ahol erre van kijelölt hely.

Az újrahasznosítással kapcsolatban forduljon a helyi hatósághoz vagy a kereskedőhöz.

(Az elektromos és elektronikus berendezések hulladékairól szóló irányelv)

BRUKERVEILEDNING



KONTROLLKNAPPER

BESKRIVELSE AV TOPPANEL

- 1 USB-inngang**
- 2 Mikrofoninngang / Gitarinngang**
- 3 SD-kortinngang**
- 4 Mikrofonvolum**
Kontroller mikrofonvolumet i alle moduser, fra CV00 til CV16. I TWS-modus er denne funksjonen ikke tilgjengelig.
- 5 Volum +/-**
Kontroller volumet i alle moduser, fra VL00 til VL32
- 6 Diskant +/-**
Juster diskanten, fra -9 til 9
- 7 Bass +/-**
Juster bassen, fra -9 til 9
- 8 Forrige**
I USB / SD / Bluetooth-modus, trykk for å hoppe tilbake til forrige sang
- 9 Equalizer / Megabass**
Trykk på equalizeren for å bla gjennom forskjellige musikkstiler: NOR, rock, jazz, klassisk, pop, country
Trykk og hold nede: Velg av / på for megabassfunksjon

10 Spill/ Pause

Under USB / SD-modus er denne knappen spill/pause
I BT-modus trykker du på for spill/ pause
I TWS-modus, trykk og hold nede for å koble til og koble fra TWS (5 sekunder)
I AUX-IN-modus har denne knappen ingen funksjon

11 Modus

Trykk kort for å hoppe til Trådløse BT / AUX-IN / USB / SD-modus
I BT-modus, trykk og hold nede for å koble fra Bluetooth (3 sekunder)

12 Neste

Under USB / SD / BT-modus, trykk for å hoppe frem til neste sang

13 Av / På

Trykk for å slå på / Trykk og hold i 2 sekunder for å slå av

14 Ekko

Trykk og juster verdien med multifunksjonen fra EC00 til EC30

15 Gitarvolum

Kontroller gitarvolumet under gitarinngangsmodus

BESKRIVELSE AV BAKPANEL**16 AC IN**

For tilkobling av AC-kabelen for å få strømforsyning

17 AUX OUT

For å koble flere høyttalere sammen

18 AUX-IN

For tilkobling av den eksterne enheten i AUX-IN-modus

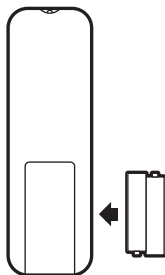
Merk:

For å koble fra den elektriske kabelen helt, må du koble fra støpselet fra stikkontakten den er koblet til. Basen på powerpointen skal være lett tilgjengelig.

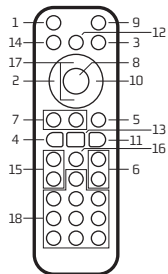
BRUKE FJERNKONTROLLEN

Installere batteriene

Fjern batteridekselet fra baksiden av fjernkontrollen som vist, og sett inn batterier i 2xAAA-størrelse for å sikre riktig polaritet.



Merk: Pek på LED-skjermen når du bruker fjernkontrollen



1 Mute

Trykk på denne knappen, lyd av. Trykk igjen, lyd på

2 Forrige

Under USB / SD / Bluetooth-modus, trykk kort for forrige lydkilde

3 MODUS

Trykk kort for å hoppe til trådløs BT / AUX-IN / USB (med USB-kortplugg i) / SD (med SD-kortplugg i) modus
I BT-modus, trykk og hold nede for å koble fra Bluetooth (3 sekunder)

4 REC

Under hvilken som helst modus, trykk "REC" -knappen for å ta opp lyd med tilkoblet mikrofon og ta opp på USB-pinne / SD-kort

5 LYS

Fargen endres automatisk fra rød, grønn, blå, lilla fire farger

6 BASS +/-

Juster bassen

7 M. VOL +/-

Kontroller mikrofonvolumet

8 Spill/ Pause

Under USB / SD / BT-modus er denne knappen spill / pause
I AUX-IN-modus har denne knappen ingen funksjon

9 På

Trykk for å slå av enheten. Enheten slås bare på fra knappen på det øverste panelet som et energibesparende tiltak

10 Neste

Under USB / SD / BT-modus, trykk kort for neste sang

11 STEMME

Fjern den opprinnelige stemmene
Denne funksjonen er deaktivert i AUX-modus

12 GJENTA

Gjenta en, gjenta alle, RANDOM (bare tilgjengelig under USB / SD-modus)

13 REC SPILL

Spill av de innspilte filene på USB / SD
Trykk og hold nede for å slette innspilte filer

14 M-PRI

Prioriterer mikrofonstemme mot musikk

15 DISKANT +/-

Juster diskanten

16 EQ

Equalizer for å bla gjennom forskjellige musikkstiler: NOR, rock, jazz, klassisk, pop, country

17 VOL +/-

Kontroller volumet

18 0-9-taster

Under USB / SD-modus for å velge sanger
For andre modus har taltastene ingen funksjon

AUX IN, USB/SD, BLUETOOTH

For å bytte fra en modus til en annen trykker du på MODE-knappen. Hvis enheten ikke er koblet til en USB-pinne eller et SD-kort, vil disse modusene bli utelatt.

1. AUX IN

Med den tilkoblede lyd-kabelen kan du koble enheten til de eksterne multimedia-lydkildene gjennom porten "AUX". Etter tilkobling er det bare å stille modus til AUX ved å trykke på MODE-knappen på enheten. For øyeblikket vises AUX-indikatoren på skjermen, noe som antyder at enheten kan spille av lydfilene fra multimediekilder som PC, mobiltelefon, MP3 og MP4, osv.

Merk: I AUX IN-modus vil ikke fram- og spolingsfunksjonene fungere. Du må få tilgang til dem direkte via hjelpeenhets.

2. USB/SD-KORT SPILLING

Sett SD-kortet eller en USB Flash-minnepinne i det tilsvarende sporet. Enheten vil automatisk spille av all musikk i MP3-format på kortet.

3. BLUETOOTH-MODUS

- A. Trykk på MODE-knappen til ordet "BLÅ" vises på skjermen. ✱ ikonet begynner å blinke. I Bluetooth-modus går enheten til søke- / sammenkoble / tilkoblingsmodus for sammenkobling.
- B. Nå, slå PÅ Bluetooth-funksjonen på mobiltelefonen din.
- C. Søk etter "NGS WILDDUB" og velg den for å sammenkoble (for første gang sammenkobling eller sammenkobling av en ny mobilenhet). Når tilkoblet ✱ ikonet slutter å blinke.
- D. Bluetooth-høytaleren kobles til automatisk igjen hvis mobiltelefonen din er sammenkoblet (avhengig av mobiltelefonens type og konfigurasjon, kan det kreves manuell tilkobling på enkelte enheter).

4. TWS (True Wireless Stereo)

- A. Bytt de to høyttalerne i BT-modus, og trykk deretter på PLAY/PAUSE-knappen på den ene høyttaleren i 5 sekunder.
- B. Du vil høre et pip på begge høyttalerne.
- C. Søk på mobilenheten din etter NGS WILDDUB, så kobles den opp.

INNBYGGET OPPTAKSFUNKSJON

1. Koble en mikrofon til MIC IN-inngangen
2. Sett USB/SD-kort i den tilsvarende porten, trykk på MODE-knappen og velg USB/SD-modus.
3. Hvis USB/SD-kortet er koblet til høyttaleren for første gang, vil systemet automatisk opprette en mappe som heter RECORD for å lagre innspilte filer (FAT32 USB-filsystem støttes).
4. Når du er klar til å ta opp, trykker du på REC-knappen for å gå til opptaksmodus. Gjeldende lydutgang stopper og MICRO-modus blir aktivert, skjermen viser opptakstid. Enheten begynner å ta opp når skjermen viser 00:01, og brukere kan bruke mikrofonen for å spille inn.

BATTERIMODUS

1. Sett bryteren på baksiden til batteriposisjon.
2. Slå på høyttaleren ved å trykke på STANDBY-knappen.

LADE BATTERIET

1. Koble den ene enden av strømkabelen til høyttaleren og den andre enden til strømforsyningen.
2. En rød LED vil vises på skjermen mens den lades.
3. Når batteriet er fulladet, forsvinner den røde LED, og en grønn LED vises.

TEKNISKE SPESIFIKASJONER

TWS

USB / SD / BT / AUX-innganger

Mikrofoninngang

Gitarinngang

LED-skjerm

LED-lys

AUX-utgang

Inngangsspenning: AC 100V-240V 50/60Hz

Frekvensrekkevidde: 20Hz – 20kHz

	WILDDUB 1	WILDDUB ZERO
Utgangseffekt (Peak power):	300W	120W
Bluetooth-driftsfrekvens:	2402-2480 MHz	2402-2480 MHz
Maks RF utgangseffekt:	6.58 dBm	6.58 dBm
Basstørrelse:	2 x 8"	1 x 8"
Diskantstørrelse:	2 x 3"	2 x 3"
RMS-effekt:	80W	20W
Batteri:	11,1V/5,2A	11,1V/2,2A
Batterivarighet:		
Ved 100% volum	3 timer	3 timer
Ved 70% volum	7 timer	4,5 timer
Ved 50% volum	12 timer	7 timer



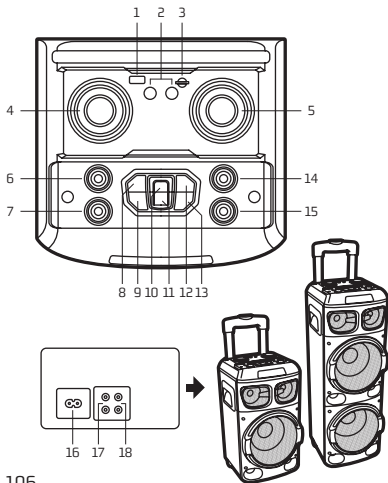
Hvis du når som helst i fremtiden trenger å avhende dette produktet, vær oppmerksom på at:

Avfall fra elektriske produkter skal ikke kastes sammen med husholdningsavfall.

Vennligst resirkulere der fasiliteter finnes.

Få råd om resirkulering av lokale myndigheter eller forhandler.

(Direktiv om Elektrisk og Elektronisk Utstyr)



OHJAUSPAINIKKEET

YLÄPANEELIN KUVAUS

- 1 USB-tulo**
- 2 Mikrofoni-tulo / Kitara-tulo**
- 3 SD-korttipaikka**
- 4 Mikrofoniin äänenvoimakkuus**
Säädä mikrofoniin äänenvoimakkuutta kaikissa tiloissa CV00:sta CV16:een. TWS-tilassa tämä toiminto ei toimi.
- 5 Äänenvoimakkuus +/-**
Säädä äänenvoimakkuutta kaikissa tiloissa VL00:sta VL32:een
- 6 Diskantti +/-**
Säädä diskanttia -9:sta 9:een
- 7 Basso +/-**
Säädä bassoa -9:sta 9:een
- 8 Edellinen**
USB / SD / Bluetooth -tilassa napauta siirtyäksesi takaisin edelliseen kappaleeseen
- 9 Taajuuskorjain / Megabasso**
Napauta taajuuskorjainta selataksesi erilaisia musiikkityylejä: NOR, rock, jazz, klassinen, pop, country Paina ja pidä: Valitse käynnistääksesi / sammuttaaksesi megabassotoiminnon

10 Soitto / Tauko

USB / SD -tilassa tämä painike on soitto / tauko
BT-tilassa napauta soittaaksesi / tauottaaksesi
TWS-tilassa paina ja pidä pohjassa kytkeäksesi ja
sammuttaaksesi TWS:n (5 sekuntia)
AUX-IN-tilassa tällä painikkeella ei ole toimintoa

11 Tila

Paina nopeasti siirtyäksesi Langaton BT / AUX-IN / USB
/ SD -tiloihin
BT-tilassa paina ja pidä pohjassa sammuttaaksesi
Bluetoothiin (3 sekuntia)

12 Seuraava

USB / SD / BT -tilassa napauta siirtyäksesi eteenpäin
seuraavaan kappaleeseen

13 On / Off

Paina kytkeäksesi päälle / Paina 2 sekunnin ajan
kytkeäksesi pois päältä

14 Kaiku

Paina ja säädä arvoa monitoimilaitteella ECO0:sta
EC30:een

15 Kitaran äänenvoimakkuus

Säädä kitaran äänenvoimakkuutta kitara-tulo-tilassa

TAKAPANEELIN KUVAUS**16 AC IN**

AC-kaapelin liittämiseen virtalähteeseen

17 AUX OUT

Useampien kaiuttimien liittämiseen yhteeseen

18 AUX-IN

Ulkoisen laitteen liittämiseen AUX-IN-tilassa

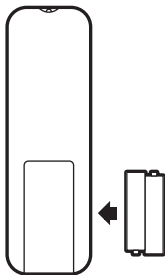
Huom:

Jos haluat irrottaa sähkökaapelin kokonaan,
irrota pistoke pistorasiasta, johon se on kytketty.
Virtapistokkeen pohjaan on päästävä helposti käsiksi.

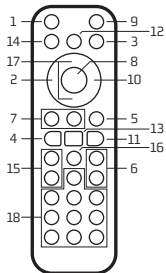
KAUKOSÄÄTIMEN KÄYTTÖ

Pariston asennus

Irrota paristosuojus kaukosäätimen takaosasta kuvan mukaisesti ja aseta 2 x AAA-kokoista paristoa varmistaen oikean napaisuuden.



Huomio: Osoita LED-näyttöä kohti, kun käytät kaukosäädintä



1 Vaimennus

Painamalla tätä painiketta ääni menee pois päältä. Paina uudelleen ja ääni menee takaisin päälle

2 Edellinen

USB / SD / Bluetooth -tilassa paina nopeasti siirtyäksesi edelliseen äänilähteeseen

3 MODE

Paina nopeasti siirtyäksesi Langaton BT / AUX-IN / USB (USB-liittimellä) / SD (SD-korttiliittimellä) -tiloihin BT-tilassa paina ja pidä pohjassa sammuttaaksesi Bluetoothin (3 sekuntia)

4 REC

Missä tahansa tilassa paina "REC"-painiketta äänittääksesi ääntä liitetyllä mikrofonilla ja tallenna USB-tikkiin / SD korttiin

5 LIGHT

Väri muuttuu punainen, vihreä, sininen, violetti automaattisesti

6 BASS +/-

Säädä bassoa

7 M. VOL +/-

Säädä mikrofonin äänenvoimakkuutta

8 Soitto / Tauko

USB / SD / BT -tilassa tämä painike on soitto / tauko AUX-IN-tilassa tällä painikkeella ei ole toimintoa

9 Off

Paina kytkeäksesi laite pois päältä. Laite kytkeytyy päälle ainoastaan yläpaneelissa olevasta painikkeesta säästääkseen energiaa.

10 Seuraava

USB / SD / BT -tilassa paina nopeasti siirtyäksesi seuraavaan kappaleeseen

11 ÄÄNI

Poista alkuperäinen ääni
Tämä toiminto ei ole käytössä AUX-tilassa

12 REPEAT

Toista yksi, toista kaikki, RANDOM (toimii vain USB / SD -tilassa)

13 REC PLAY

Soittaa USB / SD:lle äänitetyt tiedostot
Paina ja pidä alhaalla poistaaksesi tallennetut tiedostot

14 M-PRI

Antaa etusijan mikrofoniaänelle musiikkia vastaan

15 DISKANTTI +/-

Säädä diskanttia

16 EQ

Taajuuskorjain, jolla voit selata eri musiikkityylejä: NOR, rock, jazz, klassinen, pop, country

17 VOL +/-

Säädä äänenvoimakkuutta

18 0-9 painikkeet

USB / SD -tilassa kappaleiden valintaan
Muissa tiloissa numeropainikkeilla ei ole toimintoa

AUX IN, USB/SD, BLUETOOTH

Vaihda tilasta toiseen painamalla MODE-painiketta. Jos laitteeseen ei ole liitetty USB-tikkua tai SD-korttia, nämä tilat jäävät pois.

1. AUX IN

Mukana tulevalla audiokaapelilla voit liittää laitteeseen ulkoisen multimedia-audiolähteen "AUX"-portin kautta. Liitännän jälkeen aseta tilaksi AUX painamalla laitteen MODE-painiketta. Tällöin näytölle ilmestyy AUX-merkki ilmoittaen, että laite voi soittaa audiotiedostoja multimedialähteestä kuten tietokone, matkapuhelin, MP3- ja MP4-soittimet jne.

Huomio: AUX IN -tilassa ei toimi kappaleen eteenpäin- ja taaksepäin-toiminnot. Niitä pitää käyttää suoraan liitetystä laitteesta.

2. USB/SD-KORTIN TOISTAMINEN

Aseta SD-kortti tai USB-muistikortti vastaavaan liittimeen. Laite toistaa automaattisesti kaiken kortilla MP3-muodossa olevan musiikin.

3. BLUETOOTH-TILA

- A. Paina TILA-painiketta kunnes sana "BLUE" ilmestyy näytölle. ✱ -merkki alkaa vilkkua. Bluetooth-tilassa laite alkaa automaattisesti etsiä / parittaa / yhdistää liitettävää laitetta.
- B. Käynnistä laitteesi Bluetooth-toiminto.
- C. Hae "NGS WILDDUB" ja valitse se paritettavaksi (ensimmäisellä kerralla tai paritettaessa uutta mobiililaitetta). Kun yhdistäminen on onnistunut, ✱ -merkki lakkaa vilkkumasta.
- D. Bluetooth-kaiutin yhdistyy automaattisesti uudelleen, kun mobiililaitte on paritettu (laitteen tyyppistä ja asetuksista riippuen joudut ehkä muodostamaan yhteyden manuaalisesti joihinkin laitteisiin).

4. TWS (True Wireless Stereo)

- A. Vaihda kaksi kaiutinta BT-tilassa paina sitten PLAY/PAUSE-painiketta toisesta kaiuttimesta 5 sekunnin ajan.
- B. Kuulet piippauksen molemmista kaiuttimista.
- C. Hae mobiililaitteellasi NGS WILDDUB ja se yhdistyy.

SISÄÄNRAKENNETTU TALLENNUSTOIMINTO

1. Kytke mikrofoni MIC IN -tuloon
2. Aseta USB/SD-kortti vastaavaan porttiin, paina MODE-painiketta ja valitse USB/SD-tila.
3. Jos USB/SD-kortti kytketään kaiuttimeen ensimmäisen kerran, järjestelmä luo automaattisesti kansion nimeltä RECORD tallentaakseen äänitetyt tiedostot (FAT32 USB-tiedostojärjestelmää tuetaan).
4. Kun olet valmis äänittämään, paina REC-painiketta siirtyäksesi äänitystilaan. Nykyinen äänentoisto loppuu ja MICRO-tila aktivoituu, näyttö näyttää tallennusajan. Laite aloittaa äänityksen, kun näytöllä näkyy 00:01 ja käyttäjä voi käyttää mikrofonia äänitykseen.

KÄYTTÖOPAS

AKKUTILA

1. Aseta takana oleva kytkin akkuasentoon.
2. Kytke kaiutin päälle painamalla STANDBY-painiketta.

AKUN LATAAMINEN

1. Liitä virtakaapelin toinen pää kaiuttimeen ja toinen pää virtalähteeseen.
2. Punainen LED palaa näytöllä latauksen aikana.
3. Kun akku on täysin latautunut, punainen LED katoaa ja vihreä LED syttyy.

TEKNISET TIEDOT

TWS

USB / SD / BT / AUX -tulot

Mikrofoni-tulo

Kitara-tulo

LED-näyttö

LED-valot

AUX-lähtö

Tulojännite: AC 100 V-240V 50/60 Hz

Taajuusalue: 20 Hz – 20 kHz

	WILDDUB 1	WILDDUB ZERO
Lähtöteho (Peak power):	300W	120W
Bluetooth-toimintataajuus:	2402-2480 MHz	2402-2480 MHz
Suurin RF-lähtöteho:	6.58 dBm	6.58 dBm
Bassokaiuttimen koko:	2 x 8"	1 x 8"
Diskanttikaiuttimen koko:	2 x 3"	2 x 3"
RMS-teho:	80W	20W
Akku:	11,1V/5,2A	11,1V/2,2A
Akun kesto:		
100 %:n äänenvoimakkuudella	3 tuntia	3 tuntia
70 %:n äänenvoimakkuudella	7 tuntia	4,5 tuntia
50 %:n äänenvoimakkuudella	12 tuntia	7 tuntia



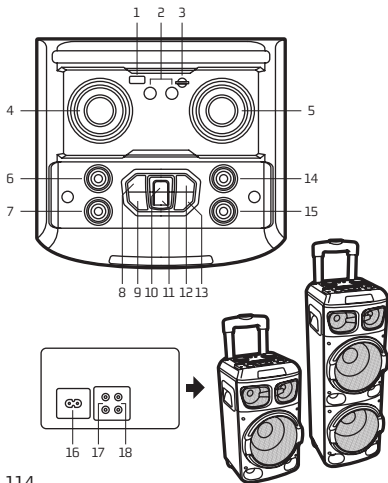
Jos joudut tulevaisuudessa hävittämään tämän tuotteen, huomaat, että:

Sähköjätettä ei tule hävittää talousjätteiden mukana.

Kierrätä viemällä asianmukaisiin paikkoihin.

Kysy neuvoja paikalliselta viranomaiselta tai jälleenmyyjältä.

(Sähkö- ja elektroniikkaromudirektiivi)



KONTROLLKNAPPAR

BESKRIVNING ÖVRE PANEL

- 1 USB-ingång**
- 2 Mikrofoningång / Gitarringång**
- 3 Ingång SD-kort**
- 4 Mikrofonvolym**
Kontrollera mikrofonvolymen i alla lägen, från CV00 till CV16. I TWS-läge är denna funktion ej tillgänglig.
- 5 Volym +/-**
Kontrollera volymen i alla lägen, från VL00 till VL32
- 6 Diskant +/-**
Justera diskanten, från -9 till 9
- 7 Bas +/-**
Justera basen, från -9 till 9
- 8 Föregående**
I USB / SD / Bluetooth-lägen, klicka för att gå tillbaka till föregående sång
- 9 Frekvensutjämning / Megabas**
Klicka på frekvensutjämningen för att välja mellan inställningar för olika typer av musik: NOR, rock, jazz, klassisk, pop, country
Tryck och håll inne: Välj på / av för basfunktionen

10 Play / Pause

I USB / SD-läge fungerar denna knapp som play / pause
I BT-läge, klicka för play / pause
I TWS-läge, tryck och håll inne för att slå på eller av TWS
(5 sekunder)
I AUX-IN-läge har denna knapp ingen funktion

11 Lägen

Klicka kort för att hoppa mellan Wireless BT / AUX-IN /
USB / SD-lägen
I BT-läge, tryck och håll inne för att slå av Bluetooth (3
sekunder)

12 Nästa

I USB / SD / BT-lägen, klicka för att gå framåt till nästa
sång

13 På / Av

Tryck för att slå på / Håll intryckt i 2 sekunder för att
stänga av

14 Eko

Tryck och justera nivån med multifunktionen från ECO0
till EC30

15 Gitarrvolym

Kontrollera gitarrvolymen i gitarr-ingångsläget

BESKRIVNING BAKRE PANEL**16 AC INGÅNG**

För att ansluta AC-kabeln för strömtillgång

17 AUX UTGÅNG

För att koppla ihop flera högtalare

18 AUX INGÅNG

För att ansluta en extern källa i AUX INGÅNGS-läge

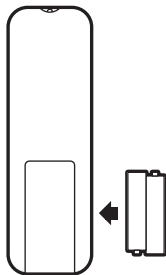
Notera:

För att koppla bort elkabeln helt, vänligen koppla ur
kontakten från eluttaget den är ansluten till. Eluttagets
bas ska vara lätt att komma åt.

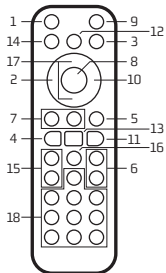
ATT ANVÄNDA FJÄRRKONTROLLEN

Installera batterier

Ta bort luckan till batterierna från fjärrkontrollens baksida enligt instruktionerna och sätt i 2 x AAA-batterier för att få korrekt polaritet.



Notera: Du bör rikta fjärrkontrollen mot LED-skärmen när du använder den



1 Ljudlös

Tryck på denna knapp för att stänga av ljudet. Tryck igen, och ljudet slås på

2 Föregående

I USB / SD / Bluetooth-lägen, tryck kort för föregående ljudkälla

3 LÄGEN

Tryck kort för att välja mellan Wireless BT / AUX INGÅNG / USB (med USB-kortkontakt) lägen

I BT-läge, tryck och håll inne för att slå av Bluetooth (3 sekunder)

4 REC

I valfritt läge, tryck på "REC"-knappen för att spela in ljud med den anslutna mikrofonen och spara på USB-sticka / SD-kort

5 LJUS

Färgen växlar automatiskt mellan rött, grönt, blått och lila

6 BAS +/-

Justera basen

7 M. VOLYM +/-

Kontrollera mikrofonvolymen

8 Play / Pause

I USB / SD / BT-lägen fungerar denna knapp som play / pause

I AUX INGÅNG-läge har denna knapp ingen funktion

9 Av

Tryck för att stänga av enheten. Enheten slås bara på från knappen på den övre panelen som en energibesparande åtgärd

10 Nästa

I USB / SD / BT-lägen, tryck kort för nästa sång

11 RÖSTFÖRSTÄRKARE

Ta bort den ursprungliga rösten

Denna funktion är inaktiverad i AUX-läge

12 ÅTERUPPREPNING

Upprepa en, upprepa alla, RANDOM (finns bara tillgängligt i USB / SD-lägen)

13 REC PLAY

Spela upp de inspelade filerna på USB / SD

Tryck och håll ned för att radera inspelade filer

14 M-PRI

Prioriterar mikrofonens röst över musiken

15 DISKANT +/-

Justera diskanten

16 EQ

Använd Frekvensutjämning för att välja mellan olika sorters musik: NOR, rock, jazz, klassisk, pop, country

17 VOL +/-

Kontrollera volymen

18 Sifferknappar 0-9

Välj sång i USB / SD-lägen

I andra lägen har sifferknapparna ingen funktion

AUX IN, USB/SD, BLUETOOTH

För att byta mellan olika lägen trycker du på knappen MODE. Om enheten inte är ansluten till en USB-sticka eller ett SD-kort kommer dessa lägen inte finnas tillgängliga.

1. AUX IN



Via den medföljande ljudkabeln kan du ansluta din enhet till en extern multimedia-ljudkälla genom ingång "AUX". Efter att anslutningen gjorts ändrar du läge till AUX genom att trycka på knappen MODE på din enhet. Nu kommer läget AUX att visas på skärmen och indikera att enheten kan spela ljudfiler från multimediekällor som PC, mobiltelefon, MP3 och MP4, etc.

Notera: I AUX INGÅNG-läget kommer inte funktionerna för att växla framåt eller bakåt bland sånger att fungera. Du kommer åt dessa funktioner endast genom direkt tillgång till den externa enheten.

2. SPELA FRÅN USB / SD-KORT

Sätt i SD-kortet eller USB Flash-stickan i lämplig ingångsport. Enheten kommer automatiskt spela upp den musik som finns på dessa i MP3-format.

3. BLUETOOTH-LÄGE

- A. Tryck på knappen MODE tills ordet "BLUE" syns på skärmen. Ikonen  kommer börja blinka. I Bluetooth-läget kommer enheten börja söka efter / synca / återansluta enheter.
- B. Slå nu PÅ Bluetooth-funktionen på din mobiltelefon.
- C. Sök efter "NGS WILDDUB" och välj detta för att synca enheterna (när du syncar enheterna för första gången eller när du syncar med en ny mobil enhet). När du är ansluten kommer ikonen  sluta blinka.
- D. Bluetooth-högtalaren kommer återansluta automatiskt om din mobil har syncats med den (Beroende på mobiltelefonens typ och konfiguration kan manuell återanslutning behövas för några enheter).

4. TWS (True Wireless Stereo)

- A. Byt till ett andra par hörlurar i BT-läge, tryck sedan på PLAY/PAUSE-knappen på den ena hörluren i 5 sekunder.
- B. Du kommer att höra ett pip från båda högtalarna.
- C. Sök efter NGS WILDDUB med din mobiltelefon för att ansluta.

INBYGGD INSPELNINGSFUNKTION

1. Sätt i en mikrofon i MIC IN-ingången
2. Sätt i USB / SD-kortet i respektive ingång, tryck på knappen MODE och välj USB / SD-läge
3. Om USB / SD-kortet kopplas till högtalaren för första gången kommer systemet automatiskt skapa en mapp med namnet RECORD för att spara inspelade filer (FAT32 USB-filsystem stöds).
4. När du är redo att spela in trycker du på REC-knappen för att gå till inspelningsläget. Det nuvarande ljudet kommer att stoppas och MICRO-läget kommer aktiveras. Inspelningstiden visas på skärmen. Enheten börjar inspelningen när skärmen visar 00:01 och användare kan använda mikrofonen för att spela in.

BATTERI-LÄGE

1. Sätt spaken på baksidan i batteri-läge.
2. sätt på högtalaren genom att trycka på knappen **STANDBY**.

LADDA BATTERIET

1. Anslut ena änden av sladden till högtalaren och den andra änden till nätkontakten.
2. En röd LED-lampa kommer synas på skärmen medan laddningen pågår.
3. När batteriet är fullt laddat kommer den röda LED-lampan att slockna och en grön LED-lampa att börja lysa.

TEKNISKA DETALJER

TWS

USB / SD / BT / AUX-ingångar

Mikrofoningång

Gitarringång

LED-skärm

LED-lampor

AUX-utgång

Ingående spänning: AC, 100V-240 V, 50 / 60 Hz

Frekvensomfång: 20 Hz – 20 kHz

	WILDDUB 1	WILDDUB ZERO
Utgående effekt (Peak power):	300W	120W
Bluetooth driftsfrekvens:	2402-2480 MHz	2402-2480 MHz
Max RF-utgångseffekt:	6.58 dBm	6.58 dBm
Storlek på bashögtalare:	2 x 8"	1 x 8"
Storlek på diskant högtalare:	2 x 3"	2 x 3"
RMS-effekt:	80W	20W
Batteri:	11,1V/5,2A	11,1V/2,2A
Batteriets hållbarhet:		
Vid 100% volym	3 timmar	3 timmar
Vid 70% volym	7 timmar	4,5 timmar
Vid 50% volym	12 timmar	7 timmar



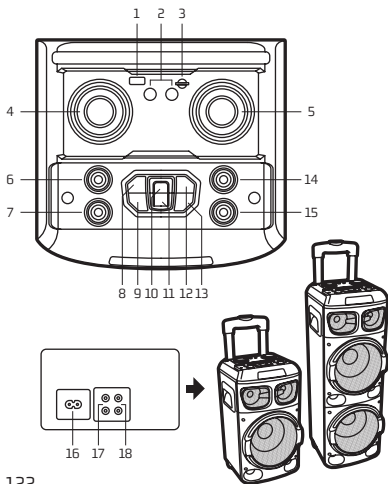
Om du vid något framtida tillfälle skulle vilja kassera produkten, vänligen notera att:

Elektriskt avfall bör ej kasseras tillsammans med hushållsavfall. Vänligen använd återvinningsstation för detta.

Du kan vända dig till ditt lokala ombud eller återförsäljare för att få råd om återvinning.

(Råd gällande elektriskt avfall och elektronisk utrustning)

BRUGERVEJLEDNING



KONTROLKNAPPER

TOP PANEL BEKRIVELSE

- 1 USB input**
- 2 Mikrofon input / Guitar input**
- 3 SD kort input**
- 4 Mikrofon volumen**
Kontroller mikrofonens volumen i alle tilstande, fra CV00 til CV16. Denne funktion er ikke tilgængelig i TWS-tilstand.
- 5 Volumen +/-**
Kontroller lydstyrken i alle tilstande, fra VL00 til VL32
- 6 Diskant +/-**
Juster diskant fra -9 til 9
- 7 Bas +/-**
Juster bassen, fra -9 til 9
- 8 Forrige**
I USB- / SD- / Bluetooth-tilstande skal du trykke for at gå tilbage til den forrige sang
- 9 Equalizer / Mega Bas**
Tryk på equalizeren for at gå igennem de forskellige musikarter: NOR, rock, jazz, klassisk, pop, country
Tryk og hold nede: Vælg on / off for mega bas funktionen

10 Afspil / Pause

I forbindelse med USB- / SD-programmer er denne knap til afspilning / pause
Når du er i BT-tilstand, skal du trykke for at afspille / pause
I TWS-programmet, skal du trykke og holde nede for at forbinde og frakoble TWS (5 sekunder)
Denne knap har ingen funktion i AUX-IN-programmet

11 Program

Tryk hurtigt for at springe videre til trådløse BT / AUX-IN / USB / SD-tilstande
I BT-tilstand skal du trykke og holde knappen nede for at afbryde Bluetooth-forbindelsen (3 sekunder)

12 Næste

I forbindelse med USB / SD / BT-programmer, skal du trykke for at springe videre til den næste sang

13 Ton / Fra

Tryk for at tænde / Tryk og hold nede i 2 sekunder for at slukke

14 Ekko

Tryk og juster værdien med multifunktionen fra EC00 til EC30

15 Guitarvolumen

Kontroller guitarens volumen i forbindelse med guitar-input programmet

BAGPANEL BESKRIVELSE**16 AC IN**

I forbindelse med tilslutning med AC-kabel for at få strømforsyning

17 AUX OUT

Til forbindelse af flere højtalere sammen

18 AUX-IN

Til forbindelse med en ekstern enhed i AUX IN-programmet

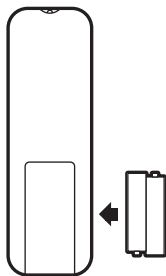
Bemærk:

For at afbryde det elektriske kabel helt, skal du trække stikket ud af den elektriske stikkontakt, som det er tilsluttet. Det skal være let at få adgang til stikkontaktens bund.

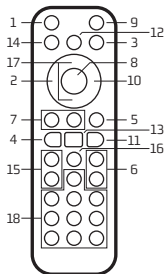
BRUG AF FJERNBETJENINGEN

Installering af batterierne

Fjern batteriets dæksel fra fjernbetjeningens bagside som vist og indsæt 2xAAA-batterier, mens du sikrer den korrekte polaritet.



Bemærk: Peg på LED-skærmen, når du bruger fjernbetjeningen



1 Slå lyd fra

Tryk på denne knap for at slukke lyden. Tryk igen for at sætte lyd til

2 Forrige

I USB- / SD- / Bluetooth-tilstand, skal du trykke hurtigt for at gå tilbage til den forrige lydkilde

3 PROGRAM

Tryk hurtigt for at springe videre til trådløs BT / AUX-IN / USB (med USB-kort plug in) / SD (med SD kort plug in) program

I BT-tilstand skal du trykke og holde knappen nede for at afbryde Bluetooth-forbindelsen (3 sekunder)

4 REC

I enhver tilstand, skal du trykke på "RED"-knappen for at optage lyd med den tilsluttede mikrofon og optage på USB-stikket / SD-kortet

5 LYS

Farven skifter automatisk mellem fire farver fra rød, grøn, blå til lilla

6 Bas +/-

Juster bassen

7 M. VOL +/-

Kontroller mikrofonens volumen

8 Afspil / Pause

I forbindelse med USB- / SD- / BT-programmer, vil denne knap være afspilning/pause

Denne knap har ingen funktion i AUX IN-tilstanden

9 Fra

Tryk for at slukke for enheden. Enheden tændes kun fra knappen på toppanelet som en energibesparende foranstaltning

10 Næste

I USB- / SD- / BT-programmerne skal du trykke hurtigt for at gå videre til den næste sang

11 STEMME

Fjern den oprindelige stemme

Denne funktion er deaktiveret i AUX-tilstand

12 GENTAG

Gentag en, gentag alle, RANDOM (kun tilgængelige i forbindelse med USB / SD-programmerne)

13 REC AFSPIL

Afspil de optagede filer i USB / SD

Tryk og hold nede for at slette optagede filer

14 M-PRI

Prioriterer mikrofonstemme overfor musikken

15 DISKANT +/-

Juster diskanten

16 EQ

Equalizer til at gennemgå forskellige musikstilarter: NOR, rock, jazz, klassisk, pop, country

17 VOL +/-

Kontroller lydstyrken

18 0-9 nøgler

I USB- / SD-programmerne for at vælge sange

I andre programmer har talknapperne ingen funktioner

AUX IN, USB/SD, BLUETOOTH

For at skifte fra et program til et andet, skal du trykke på MODE-knappen. Hvis enheden ikke er forbundet med et USB-stik eller et SD-kort, vil disse programmer blive undladt.

1. AUX IN

Du kan forbinde enheden med de eksterne multimedie-lydkilder gennem "AUX"-porten, når du har tilsluttet et lyd kabel. Efter tilslutningen skal du blot indstille programmet til AUX ved at trykke på MODE-knappen på denne enhed. Nu vil AUX-indikatoren blive vist på skærmen og det vil antyde at enheden kan spille lydfiler fra multimediekilder som fx PC, mobiltelefon, MP3 og MP4, osv.

Bemærk: I AUX N programmet, kan du ikke bruge funktionerne til at spole frem eller tilbage i sangene. Det skal gøres direkte via hjælpeenheden.

2. USB / SD-KORT AFSPILNING

Indsæt SD-kortet eller et USB-hukommelseskort i den tilsvarende indgang. Enheden vil automatisk afspille enhver musik i MP3-format på kortet.

3. BLUETOOTH-PROGRAM

- Tryk på MODE-knappen, indtil ordet "BLUE" vises på skærmen. *-ikonet vil begynde at blinke. Når du er i Bluetooth-programmet vil enheden gå i gang med at søge / parre / genforbinde til parringen.
- Vælg nu ON for Bluetooth-funktionen på din mobiltelefon.
- Søg efter "NGS WILDDUB", og vælg det for at parre (første gang parring eller parring med en ny mobilenhed). Når den er tilsluttet, vil *-ikonet stoppe med at blinke.
- Bluetooth-højtaleren opretter automatisk forbindelse igen, hvis din mobiltelefon er blevet parret (alt afhængigt af mobiltelefonens type og opsætning, kan manuel genforbindelse være nødvendige på visse enheder).

4. TWS (True Wireless Stereo)

- A. Skift de to højttalere i BT-programmet, og tryk derefter på PLAY/PAUSE-knappen på den ene højttaler i 5 sekunder.
- B. Du vil høre et bip på begge højttalere.
- C. Søg efter NGS WILDDUB på din mobile enhed og den vil tilslutte sig.

INDBYGGET OPTAGELSESFUNKTION

1. Tilslut mikrofonen i MIC IN input
2. Indsæt USB / SD-kort i den tilsvarende port, tryk på MODE-knappen og vælg USB/SD programmet.
3. Hvis USB / SD-kortet tilsluttes til højttaleren for første gang, vil systemet automatisk oprette en mappe med titlen "RECORD" til at gemme optagede filer (FAT32 USB-filsystem understøttes).
4. Tryk på REC-knappen for at gå til optagelsestilstanden, når du er klar til at optage. Den nuværende lyd output vil stoppe og MICRO-programmet vil blive aktiveret, og nu vil skærmen vise optagelsestiden. Enheden begynder at optage, når skærmen viser 00:01 og brugerne kan nu bruge mikrofonen til at optage.

BATTERI-PROGRAM

1. Sæt kontakten på bagsiden til batteriposition.
2. Tænd for højttaleren ved at trykke på STANDBY-knappen.

OPLADNING AF BATTERIET

1. Tilslut en ende af strømkablet til højttaleren og sæt den anden ende af kablet til strømforsyningen.
2. Et rødt LED-lys vil vises på skærmen, mens den oplades.
3. Når batteriet er helt ladet op, vil det røde LED-lys forsvinde og der vil dukke et grønt LED-lys op.

TEKNISKE SPECIFIKATIONER

TWS

USB / SD / BT / AUX inputs

Mikrofon input

Guitar input

LED-Skærm

LED-lys

AUX output

Input volt: AC 100V-240V 50/60Hz

Frekvensområde: 20Hz – 20kHz

	WILDDUB 1	WILDDUB ZERO
Output effekt (Peak power):	300W	120W
Bluetooth-driftsfrekvens:	2402-2480 MHz	2402-2480 MHz
Maksimal RF-udgangseffekt:	6.58 dBm	6.58 dBm
Woofers-størrelse:	2 x 8"	1 x 8"
Tweeters-størrelse:	2 x 3"	2 x 3"
RMS-effekt:	80W	20W
Batteri:	11,1V/5,2A	11,1V/2,2A
Batteriets varighed:		
Ved 100% volumen	3 timer	3 timer
Ved 70% volumen	7 timer	4,5 timer
Ved 50% volumen	12 timer	7 timer

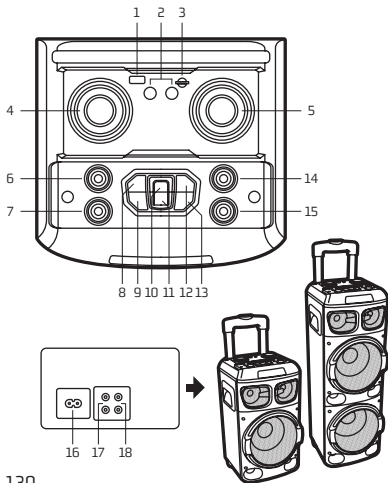


Hvis du på hvilket som helst tidspunkt i fremtiden skulle have brug for at bortskaffe dette produkt, skal du være opmærksom på at:

Bortskaffelse af elektriske produkter og batterier må ikke se med almindeligt husholdningsaffald. Aflever venligst på genbrugsstationen, når det er muligt.

Tjek med din lokale kommune eller forhandler for gode råd om genbrug.

(Direktivet for bortskaffelse af affald med elektrisk og elektronisk udstyr).



VALDYMO MYGTUKAI

VIRŠUTINIO SKYDELIO APRAŠYMAS

- 1 USB įvestis**
- 2 Mikrofono įvestis / gitaros įvestis**
- 3 SD kortelės įvestis**
- 4 Mikrofono garsas**
Valdykite mikrofono garsą visais režimais - nuo CV00 iki CV16. „TWS“ režime šios funkcijos nėra.
- 5 Garsas +/-**
Valdykite garsą visais režimais, nuo VL00 iki VL32
- 6 Aukštą dažnį +/-**
Valdykite aukštą dažnį, nuo -9 iki 9
- 7 Žemą dažnį +/-**
Valdykite žemą dažnį, nuo -9 iki 9
- 8 Atgal**
USB / SD / „Bluetooth“ režimuose paspauskite, kad grįžtumėte prie ankstesnės dainos
- 9 Ekvalaizeris / „Mega Bass“**
Paspauskite ekvalaizerį, jei norite naršyti po įvairius muzikos stilius: NOR, roką, džiazą, klasiką, pop, kantri
Paspauskite ir laikykite nuspaudę: pasirinkite įjungti / išjungti megaboso funkciją

10 Groti / Sustabdyti

USB / SD režimuose, šis mygtukas 'groti' / 'sustoti'
BT režie palieskite, kad grotumėte / sustabdytumėte
TWS režime palaikykite nuspaudę, kad prisijungtumėte ir
atjungtumėte nuo „TWS“ (5 sekundės)
„AUX-IN“ režime šis mygtukas neveikia

11 Režimas

Trumpai paspauskite, jei norite pereiti prie belaidžio BT /
AUX-IN / USB / SD režimų
BT režime palaikykite nuspaudę, kad išjungtumėte
„Bluetooth“ (3 sekundes)

12 Kitas

USB / SD / BT režime, paspauskite, jei norite pereiti prie
kitos dainos

13 Įjungta / Išjungta

Paspauskite, kad įjungtumėte / paspauskite ir palaikykite
2 sekundes, kad išjungtumėte

14 Aidas

Paspauskite ir sureguliuokite vertę daugiafunkcėje
padėtyje nuo ECO0 iki EC30

15 Gitaros garsas

Valdykite gitaros garsą naudojant gitaros įvesties režimą

UŽPAKALINIO SKYDELIO APRAŠYMAS**16 AC laido prijungimas**

Skirtas AC maitinimo laido prijungimui, norint gauti
maitinimą

17 AUX OUT

Skirta prijungti daugiau garsiakalbių

18 AUX-IN

Skirta išoriniam įrenginiui prijungti „AUX-IN“ režimu

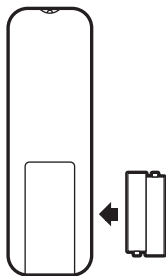
Dėmesio:

Norėdami visiškai atjungti elektros laidą, atjunkite kištuką
nuo elektros maitinimo taško, prie kurio jis yra prijungtas.
Maitinimo taško pagrindas turi būti lengvai pasiekiamas.

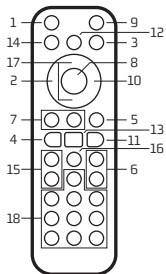
NUOTOLINIO VALDYMO PULTO NAUDOJIMAS

Baterijų įdėjimas

Nuimkite baterijos dangtelį nuo nuotolinio valdymo pulto užpakalinės dalies, kaip parodyta, ir įdėkite 2xAAA dydžio baterijas, užtikrinkite teisingą poliškumą.



Pastaba: Kai naudojate nuotolinio valdymo pultą, nukreipkite jį LED ekraną



1 Nutildyti

Paspauskite šį mygtuką, garsas išsijungs. Paspauskite dar kartą, garsas įsijungs.

2 Atgal

USB / SD / „Bluetooth“ režime, trumpai paspauskite, kad pamatytumėte ankstesnį garso šaltinį.

3 REŽIMAS

Trumpai paspauskite, jei norite pereiti prie belaidžio BT / AUX-IN / USB (su USB kortelės kištuku) / SD (su SD kortelės kištuku) režimo
BT režime palaikykite nuspaudę, kad išjungtumėte „Bluetooth“ (3 sekundes)

4 REC

Bet kuriame režime paspauskite mygtuką „REC“, jei norite įrašyti garsą naudodami prijungtą mikrofoną ir įrašyti į USB atmintinę / SD kortelę

5 ŠVIESA

Spalva automatiškai keičiasi nuo raudonos, žalios, mėlynos iki violetinės spalvos

6 ŽEMAS DAŽNIS +/-

Valdykite žemą dažnį

7 Garas +/-

Valdykite mikrofono garsą

8 Groti / Sustoti

USB / SD / BT režime, šis mygtukas groja / sustabdo AUX-IN režime, šis mygtukas neveikia

9 Išjungta

Paspauskite, kad išjungtumėte įrenginį. Prietaisas išsijungia tik iš viršutinio skydelio mygtuko kaip energijos taupymo priemonė

10 Kitas

USB / SD / BT režime, trumpai paspauskite, kad grotumėte kitą dainą

11 BALSAS

Nuimkite originalų garsą
Ši priemonė negalima su AUX režimu

12 KARTOTI

Pakartokite vieną, pakartokite visus, RANDOM (veikia tik naudojant USB / SD režimus)

13 REC PLAY

Groti įrašytus failus į USB / SD
Paspausikite ir palaikykite norėdami ištrinti failus

14 M-PRI

Pirmenybė teikiama mikrofono balsui, o ne muzikai

15 AUKŠTAS DAŽNIS +/-

Valdykite aukštą dažnį

16 EQ

Ekvalaizeris skirtas naršyti po įvairius muzikos stilius: NOR, roką, džiazą, klasiką, pop, kantri.

17 GARSAS +/-

Valdykite garsą

18 0-9 skaičių mygtukai

USB / SD režime, galite pasirinkti dainas
Kituose režimuose skaičių mygtukai neveikia

AUX IN, USB/SD, BLUETOOTH

Norėdami perjungti iš vieno režimo į kitą, paspauskite režimo mygtuką „MODE“. Jei įrenginys neprijungtas prie USB atmintinės ar SD kortelės, šių režimų nebus.

1. AUX IN

Naudojant pridėtą garso kabelį, galite jungti įrenginį su išoriniais daugialypės terpės garso šaltiniais per prievadą „AUX“. Po prijungimo tiesiog nustatykite režimą į „AUX“, paspaudę įrenginio mygtuką „MODE“. Šiuo metu ekrane pasirodys „AUX“ indikatorius, rodantis, kad įrenginys gali atkurti garso failus iš daugialypės terpės šaltinių, tokių kaip kompiuteris, mobilusis telefonas, MP3 ir MP4 ir kt.

Pastaba: „AUX IN“ režime funkcija, kuri perjungia dainas pirmyn ir atgal neveiks. Prie jų reikia tiesiogiai prisijungti per pagalbinį prietaisą.

2. USB/SD KORTOS GROJIMAS

Įdėkite SD kortelę arba USB atmintinę į atitinkamą angą. Įrenginys automatiškai atkurs visą MP3 formato muziką kortelėje.

3. BLUETOOTH REŽIMAS

- Paspauskite režimo mygtuką „MODE“, kol ekrane pasirodys žodis „BLUE“. ✱ piktograma pradės mirksėti. „Bluetooth“ režimu prietaisas pereina į porų paieškos / parinkimo / sujungimo režimą.
- Dabar įjunkite mobiliojo telefono „Bluetooth“ funkciją
- Ieškokite „NGS WILDDUB“ ir pasirinkite šią funkciją, jei norite susieti (pirmą kartą suporuodami arba suporuodami naują mobilųjį įrenginį). Prijungus ✱ piktograma nustos mirksėti.
- „Bluetooth“ garsiakalbis vėl automatiškai prisijungs, jei jūsų mobilusis telefonas bus suporuotas (priklausomai nuo mobiliojo telefono rūšies ir konfigūracijos, kai kuriuose įrenginiuose gali prireikti prisijungti neautomatiškai).

4. TWS (True Wireless Stereo)

- A. Pakeiskite du garsiakalbius į BT režimą, tada 5 sekundes paspauskite vieno garsiakalbio mygtuką GROTI / SUSTOTI.
- B. Abiejuose garsiakalbiuose išgirsite pyptelėjimą.
- C. Ieškokite savo mobiliajame įrenginyje „NGS WILDDUB“ ir jį susisieks.

INTEGRUOTA ĮRAŠYMO FUNKCIJA

1. Prijunkite mikrofoną prie „MIC IN“ įvesties
2. Įdėkite USB / SD kortelę į atitinkamą prievadą, paspauskite režimo mygtuką „MODE“ ir pasirinkite USB / SD režimą
3. Jei USB / SD kortelė pirmą kartą prijungiama prie garsiakalbio, sistema automatiškai sukurs aplanką pavadinimu „RECORD“, kad išsaugotų įrašytus failus (palaikoma FAT32 USB failų sistema).
4. Kai būsite pasirengę įrašyti, paspauskite įrašymo mygtuką „REC“, kad pereitumėte į įrašymo režimą. Dabartinė garso išvestis sustos ir suaktyvins „MICRO“ režimą, ekrane bus rodomas įrašymo laikas. Įrenginys pradeda įrašymą, kai ekrane rodomas 00:01, galite naudoti mikrofoną įrašymui.

BATERIJOS REŽIMAS

1. Įjunkite galinį jungiklį į baterijos padėtį.
2. Įjunkite garsiakalbį paspaudę mygtuką Budėjimo režimas.

BATERIJOS ĮKROVIMAS

1. Vieną maitinimo laidą prijunkite prie garsiakalbio, o kitą - prie elektros tinklo.
2. Ekrane pasirodys raudona LED lemputė, kai jis pradės įsikrauti.
3. Kai baterija yra visiškai įkrauta, raudona LED lemputė išnyks ir pasirodys žalia LED lemputė.

TECHNINĖS SPECIFIKACIJOS

TWS

USB / SD / BT / AUX įvestis

Mikrofono įvestis

Gitaros įvestis

LED ekranas

LED šviesos

AUX išvestis

Įvesties įtampa: AC 100V-240V 50/60Hz

Dažnių diapazonas: 20Hz ~ 20kHz

	WILDDUB 1	WILDDUB ZERO
Išvesties galia (Peak power):	300W	120W
Bluetooth veikimo dažnis:	2402-2480 MHz	2402-2480 MHz
Maksimali RF išvestinė galia:	6.58 dBm	6.58 dBm
Žemų dažnių garsiakalbis:	2 x 8"	1 x 8"
Tviterio dydis:	2 x 3"	2 x 3"
RMS galia:	80W	20W
Baterija:	11,1V/5,2A	11,1V/2,2A
Baterijos veikimo trukmė:		
100% garsu	3 valandas	3 valandas
70% garsu	7 valandas	4,5 valandas
50% garsu	12 valandas	7 valandas



Jei ateityje turėsite išmesti šį gaminį, atkreipkite dėmesį, kad:

Elektrinių gaminių atliekos neturėtų būti šalinamos kartu su buitinėmis atliekomis. Jei įmanoma, perdirbkite.

Kreipkitės į vietinę valdžios instituciją ar pardavėją dėl perdirbimo patarimų.

(Elektrinės ir elektroninės įrangos atliekų direktyva)

**DECLARATION OF CONFORMITY
DECLARACIÓN DE CONFORMIDAD**



WE, AUTHORIZED REPRESENTATIVE, **LURBE GRUP S.A.**, SAN SEBASTIÁN, SPAIN, DECLARE UNDER OUR SOLE RESPONSIBILITY THAT THE FOLLOWING PRODUCT:

LURBE GRUP S.A., SAN SEBASTIÁN, ESPAÑA, DECLARA BAJO SU EXCLUSIVA RESPONSABILIDAD LA CONFORMIDAD DEL PRODUCTO:

NGS: **BLUETOOTH SPEAKER NGS** / MODEL: **WILDDUB ZERO / WILDDUB 1**

NGS: **ALTAVOZ BLUETOOTH NGS** / MODELO: **WILDDUB ZERO / WILDDUB 1**

HAS BEEN TESTED AND FOUND IN CONFORMITY WITH THE FOLLOWING HARMONIZED EUROPEAN STANDARDS:

HA SIDO TESTADO EN CONFORMIDAD CON LAS SIGUIENTES NORMAS STANDARD EUROPEAS ARMONIZADAS:

EN 55032:2015+A11:2020

ETSI EN 301 489-1 V2.2.3

IEC 62321-3-1:2013 & IEC 62321-5:2013 &

EN 55035:2017

ETSI EN 301 489-17 V3.2.4

IEC 62321-4:2013+A1:2017 & IEC 62321-7-1:2015 &

EN 62368-1:2014

ETSI EN 300 328 V2.2.2

IEC 62321-7-2:2017 & IEC 62321-6:2015 & IEC 62321-8:2017

EN 62479:2010

AND THEREFORE COMPLY WITH THE ESSENTIAL REQUIREMENTS AND PROVISIONS OF THE FOLLOWING DIRECTIVES OF THE EUROPEAN PARLIAMENT AND EUROPEAN COUNCIL:

Y, POR LO TANTO, CUMPLE CON LOS REQUERIMIENTOS Y PROVISIONES DE LAS SIGUIENTES DIRECTIVAS DEL PARLAMENTO EUROPEO:

RADIO EQUIPMENT DIRECTIVE 2014/53/EU

ROHS DIRECTIVE 2011/65/EU & (EU) 2015/863

DIRECTIVA DE EQUIPOS DE RADIO 2014/53/EU

DIRECTIVA ROHS 2011/65/EU & (EU) 2015/863

AUTHORIZED REPRESENTATIVE:

LURBE GRUP S.A

REPRESENTANTE AUTORIZADO:

PORTUETXE 27

20018 SAN SEBASTIÁN (GUIPÚZCOA)

SPAIN

SAN SEBASTIÁN, JULY 20TH, 2021

SAN SEBASTIÁN, 20 DE JULIO DE 2021

SIGNED
FIRMADO

RAÚL MARTÍN
PRODUCT MANAGER

**EN
ES**

**DÉCLARATION DE CONFORMITÉ
DECLARAÇÃO DE CONFORMIDADE**



LURBE GRUP S.A, SAN SEBASTIÁN, ESPAGNE, SOUS SA RESPONSABILITÉ EXCLUSIVE, CERTIFIE LA CONFORMITÉ DU PRODUIT :

LURBE GRUP S.A, SAN SEBASTIÁN, ESPAÑA, DECLARA SOB A SUA EXCLUSIVA RESPONSABILIDADE A CONFORMIDADE DO PRODUTO:

NGS : **HAUT-PARLEUR BLUETOOTH NGS / MODÈLE : WILDDUB ZERO / WILDDUB 1**

NGS : **ALTO-FALANTE BLUETOOTH NGS / MODELO: WILDDUB ZERO / WILDDUB 1**

A ÉTÉ TESTÉ CONFORMÉMENT AUX NORMES STANDARD EUROPÉENNES HARMONISÉES SUIVANTES :

FOI TESTADO EM CONFORMIDADE COM AS SEGUINTE NORMAS STANDARD EUROPEIAS HARMONIZADAS:

EN 55032:2015+A11:2020

ETSI EN 301 489-1 V2.2.3

IEC 62321-3-1:2013 & IEC 62321-5:2013 &

EN 55035:2017

ETSI EN 301 489-17 V3.2.4

IEC 62321-4:2013+A1:2017 & IEC 62321-7-1:2015 &

EN 62368-1:2014

ETSI EN 300 328 V2.2.2

IEC 62321-7-2:2017 & IEC 62321-6:2015 & IEC 62321-8:2017

EN 62479:2010

ET RESPECTE DONC LES EXIGENCES ET LES DISPOSITIONS DES DIRECTIVES SUIVANTES DU PARLEMENT EUROPÉEN :

E, POR CONSEQUINTE, CUMPRE COM OS REQUISITOS E PROVISÕES DAS SEGUINTE DIRECTIVAS DO PARLAMENTO EUROPEU:

DIRECTIVE SUR LES ÉQUIPEMENTS RADIO 2014/53/EU

DIRECTIVE ROHS 2011/65/EU & (EU) 2015/863

DIRECTIVA RELATIVA AOS EQUIPAMENTOS DE RÁDIO 2014/53/EU

DIRECTIVA ROHS 2011/65/EU & (EU) 2015/863

REPRÉSENTANT AUTORISÉ :

LURBE GRUP S.A

REPRESENTANTE AUTORIZADO:

PORTUETXE 27

20018 SAN SEBASTIÁN (GUIPÚZCOA)

SPAIN

SAN SEBASTIÁN, LE 20 JUILLET 2021

SAN SEBASTIÁN, 20 DE JULHO DE 2021

**SIGNÉ
ASSINADO**

**RAÚL MARTÍN
PRODUCT MANAGER**

**FR
PT**



technical support: www.ngs.eu/support

www.ngs.eu



FR

Cet appareil,
ses accessoires,
et batterie
se recyclent

À DÉPOSER
EN MAGASIN



OU

À DÉPOSER
EN DÉCHÈTERIE



Points de collecte sur www.quefairedemesdechets.fr
Privilégiez la réparation ou le don de votre appareil !





إذا احتجت في أي وقت في المستقبل إلى التخلص من هذا المنتج، فيرجى مراعاة ما يلي:
لا ينبغي التخلص من نفايات المنتجات الكهربائية مع النفايات المنزلية. يرجى إعادة تدوير البطاريات التي توجد فيها مرافق. ارجع إلى السلطة المحلية أو بائع التجزئة الذي تتعامل معه للحصول على نصائح حول إعادة التدوير.
(مواصفة نفايات المعدات الكهربائية والإلكترونية)



وضع البطارية

- 1 . انقل المفتاح الموجود على الظهر إلى موضع البطارية.
- 2 . شغل السماعة من خلال الضغط على زر الاستعداد STANDBY.

شحن البطارية

- 1 . قم بتوصيل أحد طرفي كابل الطاقة بالسماعة والطرف الآخر بشبكة الكهرباء.
- 2 . ستظهر لمبة LED حمراء على الشاشة أثناء الشحن.
- 3 . عند اكتمال شحن البطارية سوف تختفي لمبة LED الحمراء، وتظهر بدلاً منها لمبة LED خضراء.

المواصفات الفنية

TWS

مدخل USB / SD / BT / AUX

مدخل الميكروفون

مدخل الجيتار

شاشة LED

لمبات LED

خرج AUX

جهد الدخل: تيار متناوب بقوة 100 فولت -240 فولت 50/60 هرتز

نطاق التردد: 20 هرتز ~ 20 كيلوهرتز

WILDDUB ZERO

WILDDUB1

طاقة الخرج

(طاقة الذورة):

120 وات 300 وات

تردد تشغيل البلوتوث:

2402-2480 ميجاهرتز 2402-2480 ميجاهرتز

طاقة خرج التردد اللاسلكي القصوى:

6.58 ديسيبل مللي وات 6.58 ديسيبل مللي وات

حجم مكبر الصوت:

8 × 2 بوصة 8 × 1 بوصة

حجم تويتر:

3 × 2 بوصة 3 × 2 بوصة

طاقة RMS:

80 وات 20 وات

البطارية:

11.1 فولت/5.2 أمبير 11.1 فولت/2.2 أمبير

العمر الافتراضي للبطارية:

عند شدة صوت بنسبة 100% 3 ساعات

عند شدة صوت بنسبة 70% 4.5 ساعات

عند شدة صوت بنسبة 50% 12 ساعات

عند شدة صوت بنسبة 50% 7 ساعات

عند شدة صوت بنسبة 50% 3 ساعات

وظيفة التسجيل المدمجة

1. قم بتوصيل الميكروفون بمدخل MIC IN
2. أدخل بطاقة USB/SD في المنفذ المعني، واضغط على زر الوضع MODE وحدد الوضع USB/SD.
3. عند إدخال بطاقة USB/SD في السماعة لأول مرة، فسوف يقوم النظام تلقائياً بإنشاء مجلد اسمه تسجيل RECORD لحفظ الملفات المسجلة (نظام الملفات FAT32 USB مدعوم)
4. عندما تكون مستعداً للتسجيل، اضغط على الزر REC للانتقال إلى وضع التسجيل، سيتوقف إخراج الصوت الحالي وسيتم تنشيط الوضع المصغر MICRO، وتعرض الشاشة وقت التسجيل يبدأ الجهاز في التسجيل عندما تعرض الشاشة 00:01 ويمكن للمستخدمين استخدام الميكروفون للتسجيل.

TWS .4

- أ. تغيير السماعتين في الوضع BT، ثم اضغط على الزر PLAY/PAUSE الموجود بالسماعة لمدة 5 ثوان.
- ب. سوف تسمع صوت صفارة من كلتا السماعتين.
- ج. ابحث في جهازك الجوال عن NGS WILDDUB وسيقوم بتوصيله.

AUX IN, USB/SD, BLUETOOTH

للاتصال من وضع إلى آخر اضغط على زر الوضع MODE. إذا لم يكن الجهاز متصلاً بوسيلة USB أو بطاقة SD، فسيتم حذف هذه الأوضاع.

AUX IN .1

عندما يكون كابل الصوتيات موصولاً، يمكنك توصيل الجهاز بمصادر صوت الوسائط المتعددة الخارجية من خلال منفذ "AUX". بعد الاتصال قم فقط بضبط الوضع على AUX بالضغط على زر MODE بالجهاز. وفي هذا الوقت، سيتم عرض مؤشر AUX على الشاشة، مع اقتراح أن الجهاز يمكنه تشغيل ملفات صوتية من مصادر الوسائط المتعددة، مثل الكمبيوتر الشخصي والهاتف الجوال ومشغلات MP3 و MP4، إلخ.

ملحوظة: في وضع AUX IN، لن تعمل وظائف تقديم الأغنية إلى الأمام وإرجاعها إلى الوراء. يجب الوصول إليها من خلال الجهاز المساعدة مباشرة.

2. تشغيل بطاقة USB/SD

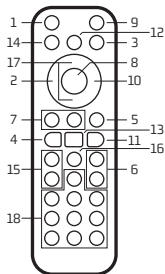
أدخل بطاقة SD أو وصلة ذاكرة USB Flash في المنفذ المعني. سيقوم الجهاز تلقائياً بتشغيل أي موسيقى بتنسيق MP3 على البطاقة.

3. وضع البلوتوث

- أ. اضغط على زر الوضع MODE إلى أن تظهر كلمة "BLUE" على الشاشة، سوف تبدأ أيقونة * في الوميض. في وضع البلوتوث يدخل الجهاز في وضع البحث / الاقتران / إعادة التوصيل لإنشاء التقارن.
- ب. الآن، قم بتشغيل وظيفة البلوتوث بهاتفك الجوال.
- ج. ابحث عن "NGS WILDDUB" وحدده للاقتران به (للاقتران لأول مرة أو لإقران جهاز جوال جديد) بمجرد التوصيل، ستتوقف أيقونة * عن الوميض.
- د. سيتم إعادة توصيل سماعة البلوتوث تلقائياً إذا تم إقران هاتفك الجوال (اعتماداً على نوع الهاتف الجوال وتكوينه، قد يتطلب الأمر مع بعض الأجهزة إعادة الاتصال اليدوي).

- VOICE 11**
حذف الصوت الأصلي
هذه الخاصية لا تكون متاحة في الوضع AUX
- REPEAT 12**
تكرار واحدة، تكرار الكل، RANDOM (متاح فقط في الوضعين USB / SD)
- REC PLAY 13**
تشغيل الملفات المسجلة في USB / SD
اضغط وواصل الضغط لمحو الملفات المسجلة
- M-PRI 14**
يعطي الأولوية لصوت الميكروفون في مقابل الموسيقى
- /+ TREBLE 15**
يهاين الصوت الثلاثي
- EQ 16**
إيكوا لايزر للبحث خلال الأنماط الموسيقية المختلفة: نور، روك، جاز، كلاسيك، بوب، كانترى
- /+ VOL 17**
التحكم في شدة الصوت
- المفاتيح 0-9 18**
في الوضعين USB / SD لتحديد الأغاني
بالنسبة للأوضاع الأخرى، لا تكون هناك وظيفة لعدد من الأزرار

- MODE 3**
اضغط قليلاً للانتقال إلى وضع BT اللاسلكي / AUX-IN / USB (مع إدخال بطاقة USB) / SD (مع إدخال بطاقة SD)
في وضع BT اضغط وواصل الضغط لفصل البلوتوث (3 ثوان)
- REC 4**
قم في أي وضع بالضغط على زر "REC" لتسجيل الصوت بينما الميكروفون موصل، وقم بالتسجيل في وصلة USB / بطاقة SD
- LIGHT 5**
يتغير اللون من اللون الأحمر والأخضر والأزرق والأرجواني تلقائيًا
- /+ BASS 6**
مهاياة الصوت الجهير
- /+ M. VOL 7**
التحكم في شدة صوت الميكروفون
- PLAY / PAUSE 8**
في الأوضاع USB / USB / SD تكون وظيفة هذا الزر هي التشغيل/الإطفاء في وضع AUX-IN لا يكون لهذا الزر أي وظيفة
- OFF 9**
اضغط لإطفاء الجهاز. يتم تشغيل الجهاز فقط من الزر الموجود في اللوحة العلوية كقياس لتوفير الطاقة
- NEXT 10**
في الأوضاع USB / SD / BT اضغط قليلاً للانتقال إلى الأغنية التالية

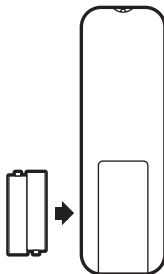


- MUTE 1**
اضغط على هذا الزر، ويصمت الصوت. اضغط مرة أخرى، ويعمل الصوت
- PREVIOUS 2**
في وضع USB / SD / البلوتوث، اضغط قليلاً على مصدر الصوت السابق

استخدام جهاز التحكم عن بعد

تركيب البطاريات

انزع غطاء البطارية من ظهر جهاز التحكم عن بعد كما هو موضح، وأدخل بطاريات حجم 2xAAA مع مراعاة القطبية الصحيحة.



ملحوظة: يرجى الإشارة إلى شاشة LED عندما تستخدم محدة التحكم عن بعد

وصف اللوحة الخلفية

AC IN 16

لتوصيل كابل التيار المتناوب بغرض الحصول على الطاقة

AUX OUT 17

لتوصيل عدة سماعات معاً

AUX-IN 18

لتوصيل الجهاز الخارجي في وضع AUX-IN

ملحوظة:

لفصل الكابل الكهربائي بالكامل، يرجى فصل القابض عن نقطة الطاقة الكهربائية التي يتم التوصيل بها. يجب أن تتاح إمكانية الوصول السهل إلى قاعدة نقطة الطاقة

10 تشغيل / إيقاف مؤقت

في الوضعين USB / SD تكون وظيفة هذا الزر هي التشغيل/ الإطفاء

في وضع BT انقر للتشغيل/ الإيقاف المؤقت

في وضع TWS اضغط وواصل الضغط: لتوصيل وفصل TWS (5 ثوان)

في وضع AUX-IN لا يكون لهذا الزر أي وظيفة

11 الوضع

اضغط قليلاً للخروج إلى وضع BT اللاسلكي / AUX-IN / USB / SD

في وضع BT اضغط وواصل الضغط لفصل البلوتوث (3 ثوان)

12 التالي

في أوضاع USB / SD / BT، انقر للانتقال إلى الأمام إلى الأغنية التالية

13 تشغيل / إطفاء

اضغط للتشغيل / اضغط وواصل الضغط لمدة ثانيتين للإطفاء

14 الصدى

اضغط وقم بمهاياة القيمة عن طريق الوظيفة المتعددة للانتقال من EC00 إلى

EC30

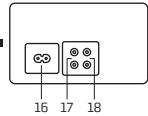
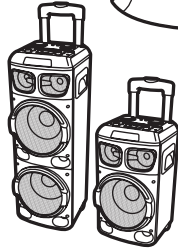
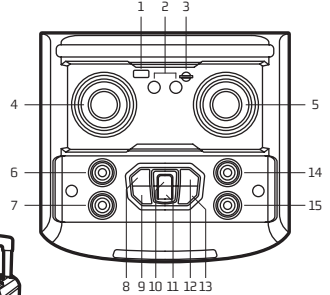
15 شدة صوت الجيتار

التحكم في شدة صوت الجيتار في وضع دخل الجيتار

أزرار التحكم

وصف اللوحة العلوية

- 1 مدخل USB
- 2 مدخل الميكروفون / مدخل الجيتار
- 3 مدخل بطاقة SD
- 4 شدة صوت الميكروفون
تحكم في شدة صوت الميكروفون في جميع الأوضاع، من CV00 إلى CV16.
في وضع TWS لا تكون هذه الوظيفة متاحة.
- 5 شدة الصوت +/-
تحكم في شدة الصوت في جميع الأوضاع، من VL00 إلى VL32.
- 6 الثلاثي +/-
مهاية الثلاثي، من -9 إلى 9
- 7 الجهير +/-
مهاية الجهير، من -9 إلى 9
- 8 السابق
في أوضاع USB / SD / البلوتوث، انقر على "رجوع" للعودة إلى الأغنية السابقة
- 9 إيكوالايزر / ميغا جهير
انقر على إيكوالايزر للبحث عبر مختلف أنماط الموسيقى: نور، روك، جاز، كلاسيك، بوب، كانترى
اضغط وواصل الضغط: حدد تشغيل/ إطفاء لتفعيل وظيفة ميغا جهير





**WILD
DUB
ZERO**

**8" WOOFER
TROLLEY SPEAKER**

**WILD
DUB 1**

**8" WOOFER
TROLLEY SPEAKER**

اللغة العربية



www.ngs.eu