



Questo manuale d'istruzione è fornito da trovaprezzi.it. Scopri tutte le offerte per [Nokia 3200A](#) o cerca il tuo prodotto tra le [migliori offerte di Televisori](#)

NOKIA

androidtv



Nokia Smart TV 24", 32", 39", 43", 50", 55", 58", 65", 75" Nokia QLED Smart TV 43", 50", 55", 58", 65", 70"

Manuale istruzioni

Indice dei contenuti

1.	Informazioni sulla sicurezza	4
1.1.	Contrassegni sul prodotto	4
1.2.	Attenzione	5
1.3.	Avvertenze per il montaggio a parete	5
1.4.	Dichiarazione di conformità UE semplificata	5
1.5.	App e prestazioni	5
1.6.	Protezione dei dati	6
2.	Introduzione e installazione del supporto	6
2.1.	Disimballaggio e installazione	6
2.2.	Collegamento dell'antenna	10
3.	Connessioni	11
4.	Telecomando	12
4.1.	Inserimento delle batterie nel telecomando	13
4.2.	Per associare il telecomando al televisore	13
4.3.	Tasto Standby	13
5.	Accensione/spegnimento del televisore	13
5.1.	Pulsante magico (Nokia Smart TV 75")	13
5.2.	Tasto On-Off	13
5.3.	Accensione/spegnimento del Nokia Smart TV 24"	14
6.	Procedura guidata di configurazione iniziale	16
6.1.	Messaggio di benvenuto e selezione della lingua	16
6.2.	Impostazione iniziale	16
6.3.	Ricerca di accessori	16
6.4.	Impostazione rapida	16
6.5.	Connessione di rete	16
6.6.	Accedi al tuo account Google	17
6.7.	Termini di servizio	17
6.8.	Posizione	17
6.9.	Aiuto per migliorare Android	17
6.10.	Paese	17
6.11.	Password	18
6.12.	Selezionare la modalità TV	18
6.13.	Chromecast integrato	18
7.	Modalità sintonizzatore	18
7.1.	Antenna	18
7.2.	Cavo	18
7.3.	Satellite	18
8.	Schermata iniziale	19
9.	Contenuto del menu della modalità Live TV	20
9.1.	Canali	20

9.2.	Opzioni TV	20
9.3.	Registrazione	21
9.4.	Informazioni sul dispositivo	22
10.	Impostazioni	22
10.1.	Rete e Internet	22
10.2.	Canali	22
10.3.	Account e accesso	26
10.4.	Applicazioni	26
10.5.	Preferenze del dispositivo	26
10.6.	Telecomando e accessori	29
11.	Elenco dei canali	30
11.1.	Modificare i canali e la lista dei canali	30
11.2.	Creazione di elenchi dei preferiti	30
11.3.	Gestione degli elenchi di canali preferiti	30
11.4.	Selezione dell'elenco dei canali	30
12.	Guida ai programmi	30
13.	Connessione a Internet	32
13.1.	Connessione via cavo (opzionale)	33
13.2.	Connessione wireless	33
14.	Lettore multimediale MMP	34
14.1.	Riproduzione multimediale da dispositivo USB	34
14.2.	Riproduzione multimediale da un dispositivo mobile tramite DMR	35
15.	Registrazione USB	35
15.1.	Registrazione istantanea	36
15.2.	Guardare i programmi registrati	36
15.3.	Registrazione del cambio di orario	36
15.4.	Formato del disco	36
15.5.	Registrazioni programmate	37
16.	HDMI-CEC	37
17.	Chromecast	38
18.	Sistema HBBTV	38
18.1.	Ricerca rapida in standby	39
19.	Aggiornamento del software	39
19.1.	Aggiornamento del software via internet	39
19.2.	Aggiornamento del software tramite il segnale di trasmissione	39
20.	Risoluzione dei problemi e suggerimenti	40
21.	Specifiche tecniche	41
21.1.	Modalità di visualizzazione tipiche dell'ingresso VGA	41
21.2.	Compatibilità dei segnali AV e HDMI	42
21.3.	Formati di file supportati per la modalità USB	43
21.4.	Risoluzioni DVI supportate	46
21.5.	Specifiche	46
21.6.	Specifiche del trasmettitore LAN senza fili	48
21.7.	Restrizioni nazionali	48
21.8.	Licenze	48



FAQs, manuals, help and support:
nokia.com/shop/support



Register your product:
nokia.streamview.com/care

1. Informazioni sulla sicurezza



In caso di tempo estremo (tempeste, fulmini) e di lunghi periodi di inattività (es. vacanza) scollegare il televisore dalla rete elettrica.

La spina di rete serve per scollegare il televisore dalla rete elettrica e quindi deve rimanere facilmente utilizzabile. Se il televisore non è scollegato elettricamente dalla rete, l'apparecchio continuerà ad assorbire energia per tutte le situazioni anche se il televisore è in modalità standby o spento.

Nota: Seguire le istruzioni sullo schermo per il funzionamento delle relative funzioni.

Importante: Leggere completamente queste istruzioni prima di installare o utilizzare

Attenzione

Questo dispositivo è destinato all'uso da parte di persone (compresi i bambini) che sono in grado/esperti di utilizzare un tale dispositivo senza supervisione, a meno che non abbiano ricevuto supervisione o istruzioni sull'uso del dispositivo da una persona responsabile della loro sicurezza.

- Utilizzare questo televisore ad un'altitudine inferiore ai 2000 metri sul livello del mare, in luoghi asciutti e in regioni con clima moderato o tropicale.
- Il televisore è destinato ad un uso domestico, ma può essere usato anche in luoghi pubblici.
- Per la ventilazione, lasciare almeno 5 cm di spazio libero intorno al televisore.
- La ventilazione non deve essere impedita coprendo o bloccando le aperture di ventilazione con oggetti come giornali, tovaglie, tende, ecc.
- La spina del cavo di alimentazione deve essere facilmente accessibile. Non appoggiare il televisore, i mobili, ecc. sul cavo di alimentazione. Un cavo di alimentazione/spina danneggiato può causare un incendio o una scossa elettrica. Maneggiare il cavo di alimentazione dalla spina, non scollegare il televisore tirando il cavo di alimentazione. Non toccare mai il cavo di alimentazione/la spina con le mani bagnate perché ciò potrebbe causare un corto circuito o una scossa elettrica. Non fare mai un nodo nel cavo di alimentazione o legarlo con altri cavi. Se danneggiato deve essere sostituito, questo dovrebbe essere fatto solo da personale qualificato.
- Non esporre il televisore a sgocciolamenti o schizzi di liquidi e non collocare oggetti pieni di liquidi, come vasi, tazze, ecc. sul televisore o sopra di esso (ad esempio, sulle mensole sopra il tv).
- Non esporre il televisore alla luce diretta del sole e non collocare fiamme aperte, come candele accese, sopra o vicino al televisore.
- Non mettere fonti di calore come stufe elettriche, radiatori, ecc. vicino al televisore.
- Non posizionare il televisore sul pavimento e sulle superfici inclinate.
- Per evitare il pericolo di soffocamento, tenere i sacchetti di plastica fuori dalla portata di neonati, bambini e animali domestici.
- Fissare con cura il supporto al televisore. Se il supporto è dotato di viti, stringere saldamente le viti per evitare che il televisore si inclini. Non stringere troppo le viti e montare correttamente i gommini del supporto.
- Non smaltire le batterie nel fuoco o con materiali pericolosi o infiammabili.

Attenzione

- Le batterie non devono essere esposte a calore eccessivo, come sole, fuoco o simili.
- L'eccessiva pressione sonora proveniente dagli auricolari o dalle cuffie può causare la perdita dell'udito.
- Utilizzare solo il seguente alimentatore per Nokia Smart TV 2400A: Adattatore di corrente Nokia PA1240EU

SOPRATTUTTO - Non permettere MAI a nessuno, specialmente ai bambini, di spingere o colpire lo schermo, spingere qualcosa nei fori, nelle fessure o in qualsiasi altra apertura del telaio.

1.1. Contrassegni sul prodotto

I seguenti simboli sono utilizzati sul prodotto come marcatura per le restrizioni e le precauzioni e le istruzioni di sicurezza. Ogni spiegazione deve essere considerata solo quando il prodotto reca la relativa marcatura. Annotare tali informazioni per motivi di sicurezza.



Apparecchiatura di classe II: Questo apparecchio è progettato in modo tale da non richiedere un collegamento di sicurezza alla terra elettrica.



Questo marchio indica che questo prodotto non deve essere smaltito con altri rifiuti domestici in tutta l'UE. Si prega di riciclarlo responsabilmente per promuovere il riutilizzo sostenibile delle risorse materiali. Per restituire il dispositivo usato, si prega di utilizzare i sistemi di restituzione e raccolta o di

contattare il rivenditore dove è stato acquistato il prodotto.

1.2. Attenzione

Non ingerire la batteria, pericolo di ustioni chimiche

Questo prodotto o gli accessori forniti con il prodotto possono contenere una batteria a bottone/moneta. Se la batteria a bottone/moneta viene ingerita, può causare gravi ustioni interne in sole 2 ore e può portare alla morte.

Tenere le batterie nuove e usate lontano dalla portata dei bambini. Se il vano batterie non si chiude in modo sicuro, smettere di usare il prodotto e tenerlo lontano dalla portata dei bambini.

Se si pensa che le batterie possano essere state inghiottite o inserite in qualsiasi parte del corpo, consultare immediatamente un medico.

Un televisore può cadere, causando gravi lesioni personali o la morte. Molte lesioni, in particolare ai bambini, possono essere evitate prendendo semplici precauzioni come:

- Usare SEMPRE supporti o metodi di montaggio raccomandati dal produttore del televisore.
- Usare SEMPRE mobili che possano sostenere in modo sicuro il televisore.
- Assicurarsi SEMPRE che il televisore non sporga dal bordo del mobile di supporto.
- Istruire SEMPRE i bambini sui pericoli di salire sui mobili per raggiungere il televisore o i suoi comandi.
- Posizionare SEMPRE i cavi collegati al televisore in modo che non possano essere calpestati, tirati o afferrati.
- Non collocare MAI il televisore in un luogo instabile.
- Non posizionare MAI il televisore su mobili alti (per esempio, armadi o librerie) senza ancorare sia il mobile che il televisore a un supporto adeguato.
- Non collocare MAI il televisore su stoffe o altri materiali che possono trovarsi tra il televisore e i mobili di supporto.
- Non collocare MAI oggetti che possano invogliare i bambini ad arrampicarsi, come giocattoli e telecomandi, sulla parte superiore del televisore o sui mobili su cui è collocato il televisore.
- L'apparecchio è adatto al montaggio solo ad altezze ≤ 2 m.

Se il televisore esistente deve essere mantenuto e ricollocato, devono essere applicate le stesse considerazioni di cui sopra.

La connessione ad un sistema di distribuzione televisiva deve quindi essere realizzata attraverso un dispositivo che fornisca un isolamento elettrico al di sotto di una certa gamma di frequenza (isolatore galvanico).

1.3. Avvertenze per il montaggio a parete

- Leggere le istruzioni prima di montare il televisore alla parete.
- Il kit di montaggio a parete è opzionale. Si può ottenere dal rivenditore locale, se non viene fornito con il televisore.
- Non installare il televisore su un soffitto o su una parete inclinata.
- Usare le viti di montaggio a parete specificate e gli altri accessori.

Stringere saldamente le viti di montaggio a parete per evitare che il televisore cada. Non stringere troppo le viti.

Le figure e le illustrazioni in questo manuale utente sono fornite solo per riferimento e possono differire dall'aspetto reale del prodotto. Il design e le specifiche del prodotto possono essere cambiati senza preavviso.

1.4. Dichiarazione di conformità UE semplificata

Con la presente, StreamView dichiara che il dispositivo Smart TV del tipo di apparecchiatura radio è conforme alla direttiva 2014/53/UE. Il testo completo della dichiarazione di conformità UE è disponibile al seguente indirizzo internet: nokia.com/shop/support

1.5. App e prestazioni

La velocità di download dipende dalla tua connessione Internet. Alcune app potrebbero non essere disponibili nel tuo paese o regione. Netflix è disponibile in paesi selezionati. È richiesta l'iscrizione per lo streaming. Maggiori informazioni su www.netflix.com. La disponibilità della lingua per Google Assistant dipende dal supporto di Google Voice Search.

1.6. Protezione dei dati

I fornitori dell'applicazione e i fornitori dei servizi possono raccogliere e utilizzare dati tecnici e informazioni correlate, comprese, ma non solo, le informazioni tecniche su questo dispositivo, il software di sistema e di applicazione e le periferiche. Essi possono utilizzare tali informazioni per migliorare i prodotti o per fornire servizi o tecnologie, che non identificano personalmente l'utente. Inoltre, alcuni servizi di terze parti, già forniti nel dispositivo o installati dall'utente dopo l'acquisto del prodotto, possono richiedere una registrazione con i dati personali. Alcuni servizi possono raccogliere dati personali anche senza fornire ulteriori avvisi. StreamView non può essere ritenuta responsabile di un'eventuale violazione della protezione dei dati da parte di servizi di terze parti.

2. Introduzione e installazione del supporto

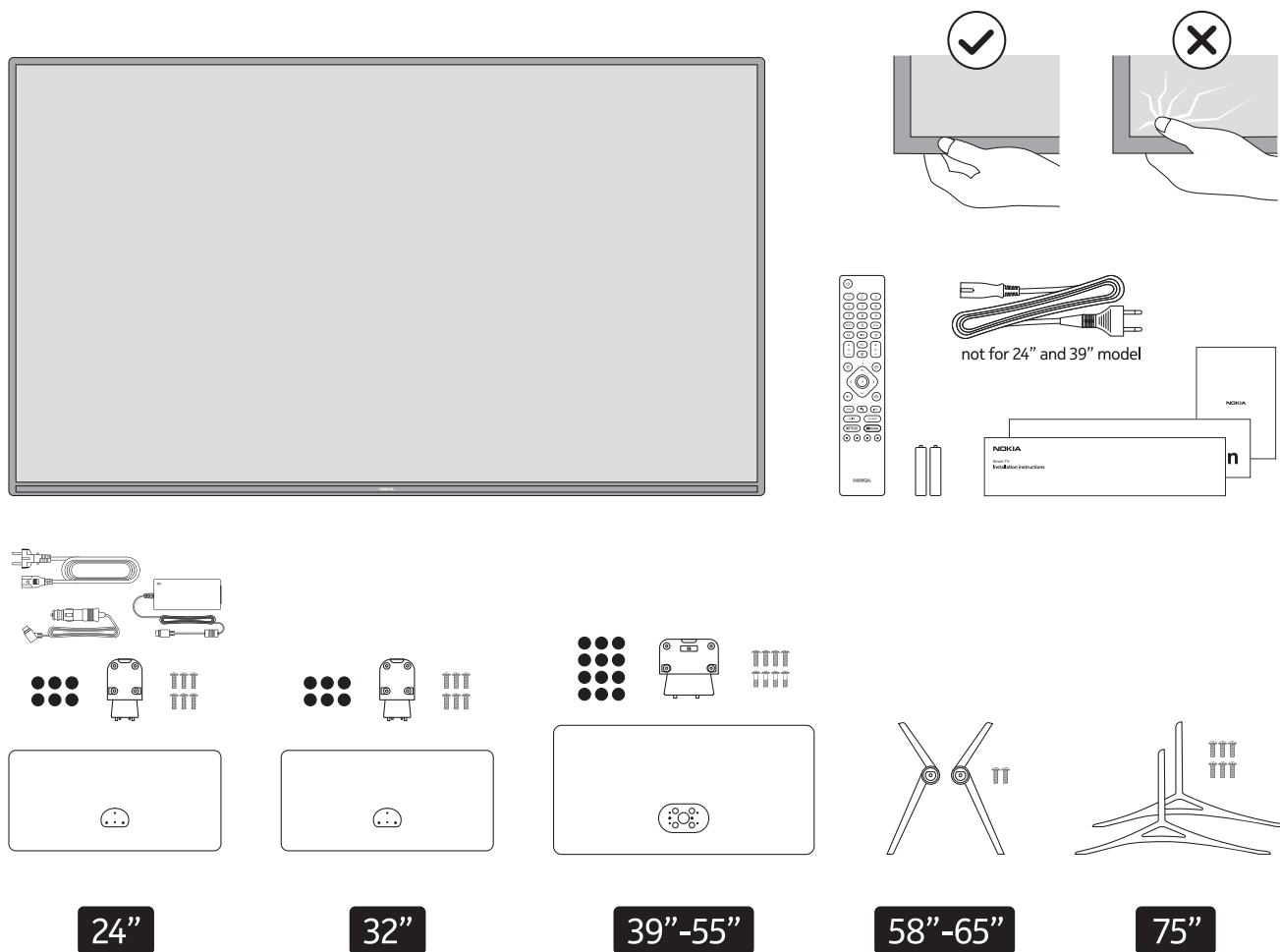
Grazie per aver scelto il nostro prodotto. Presto si godrà il suo nuovo televisore. La preghiamo di leggere attentamente queste istruzioni. Esse contengono informazioni importanti che vi aiuteranno ad ottenere il meglio dal vostro televisore e a garantire un'installazione e un funzionamento sicuri e corretti.

2.1. Disimballaggio e installazione

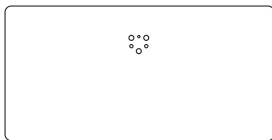
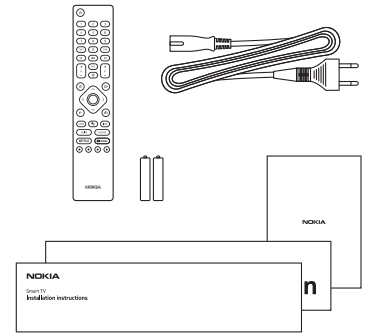
2.1.1. Preparazione per il montaggio / smontaggio del piedistallo

Estrarre il piedistallo e il televisore dalla scatola di imballaggio e mettere il piedistallo su un tavolo da lavoro o su qualsiasi altra superficie piana.

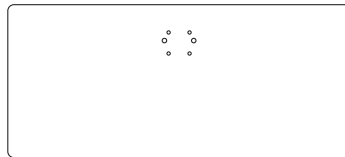
- Usare un tavolo piatto e solido o una superficie piana simile che possa sostenere il peso del televisore.
- Non tenere la parte del pannello dello schermo.
- Assicuratevi di non graffiare o rompere il televisore.



QLED Smart TV



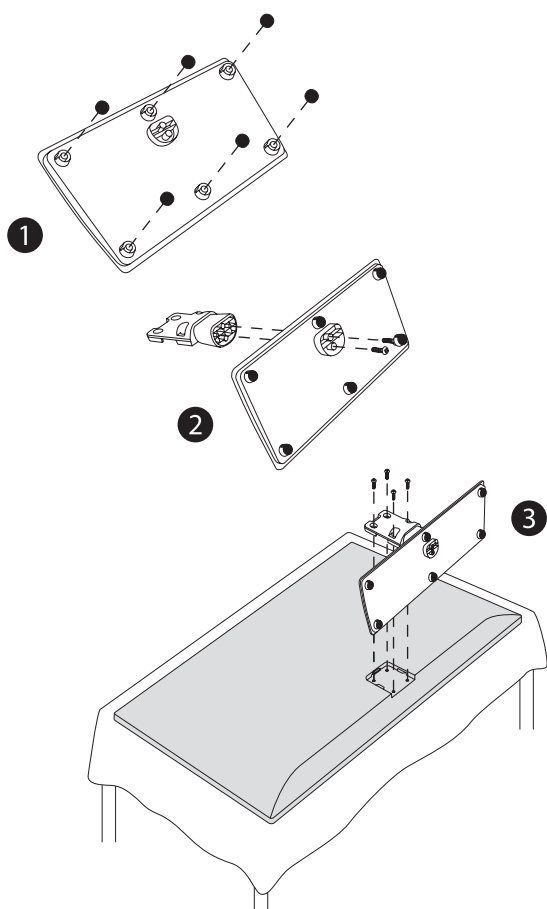
43"-55"



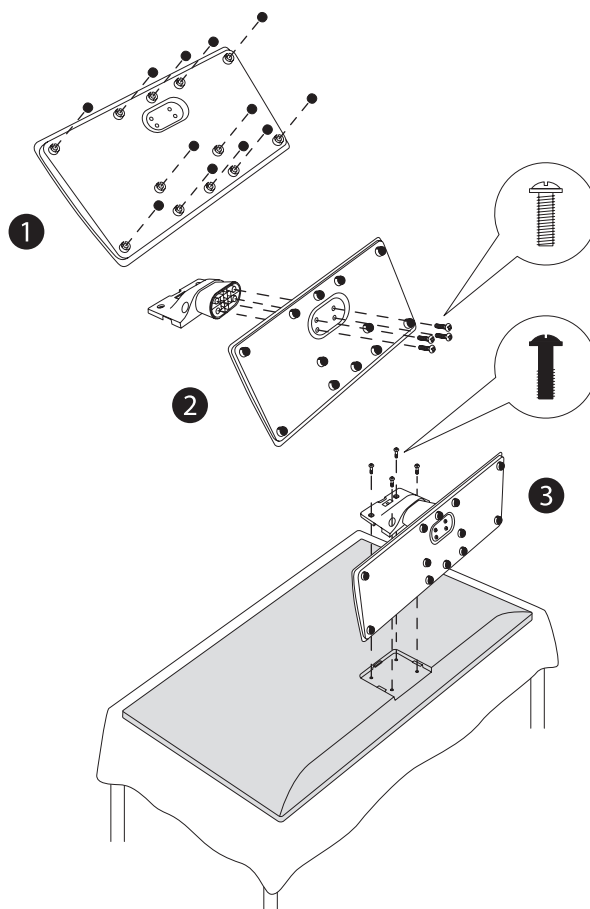
58"-70"

2.1.2. Montaggio del piedistallo

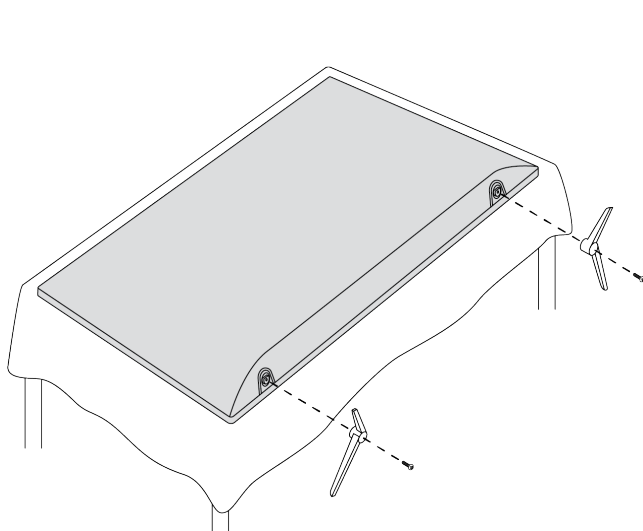
1. Posizionare il piedistallo sul tavolo o su una superficie piana simile.
2. Tenere il televisore sopra il piedistallo in modo che coincida con il punto di montaggio del piedistallo e poi abbassarlo per montarlo con il suo stesso peso. Se il piedistallo non è montato correttamente, premere delicatamente verso il basso fino a quando il fermo non scatta in posizione.



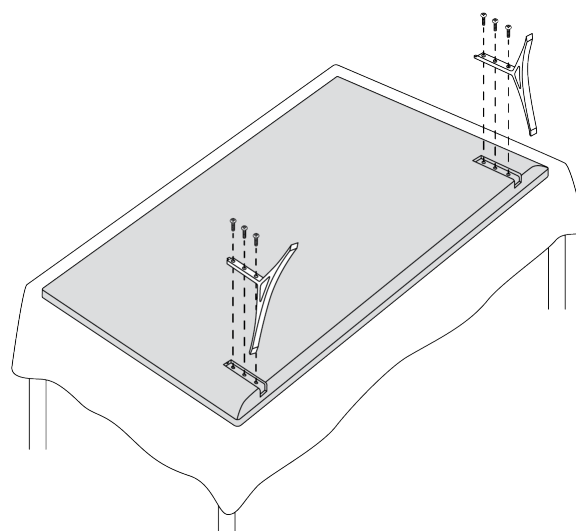
24"-32"



39"-55"

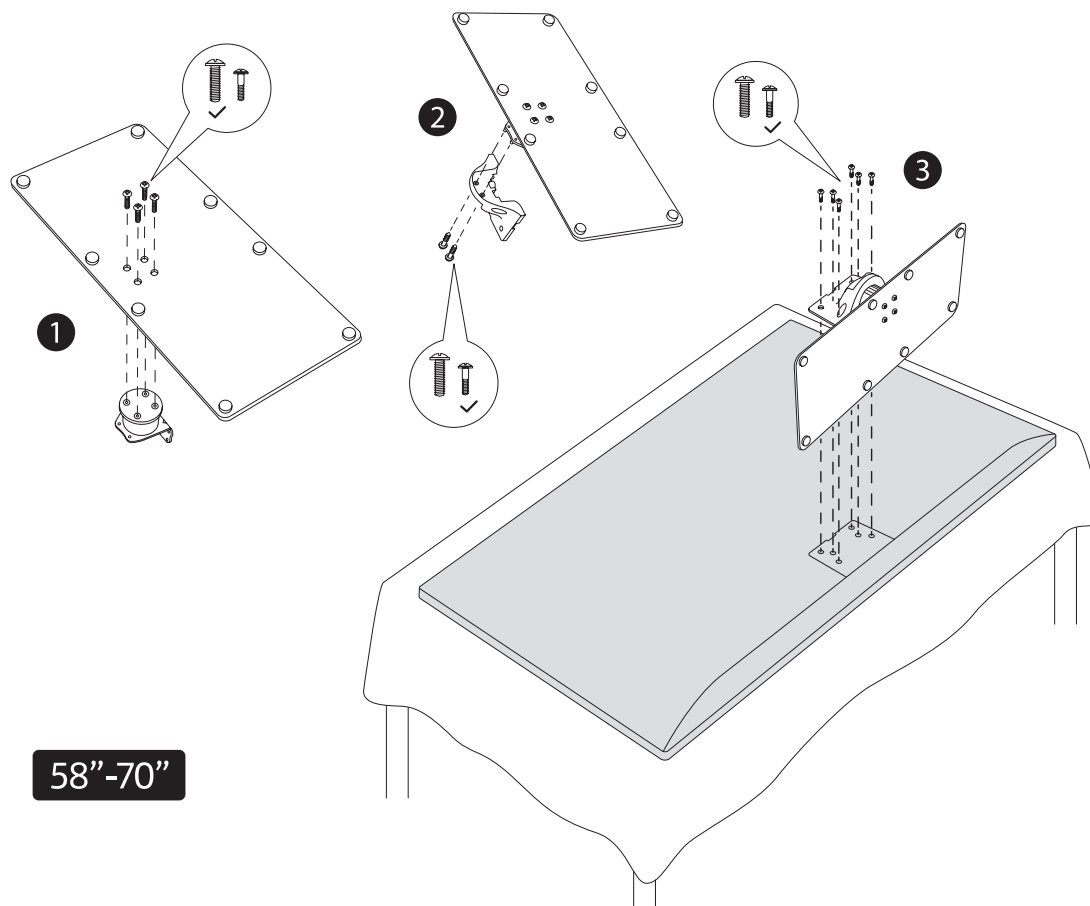
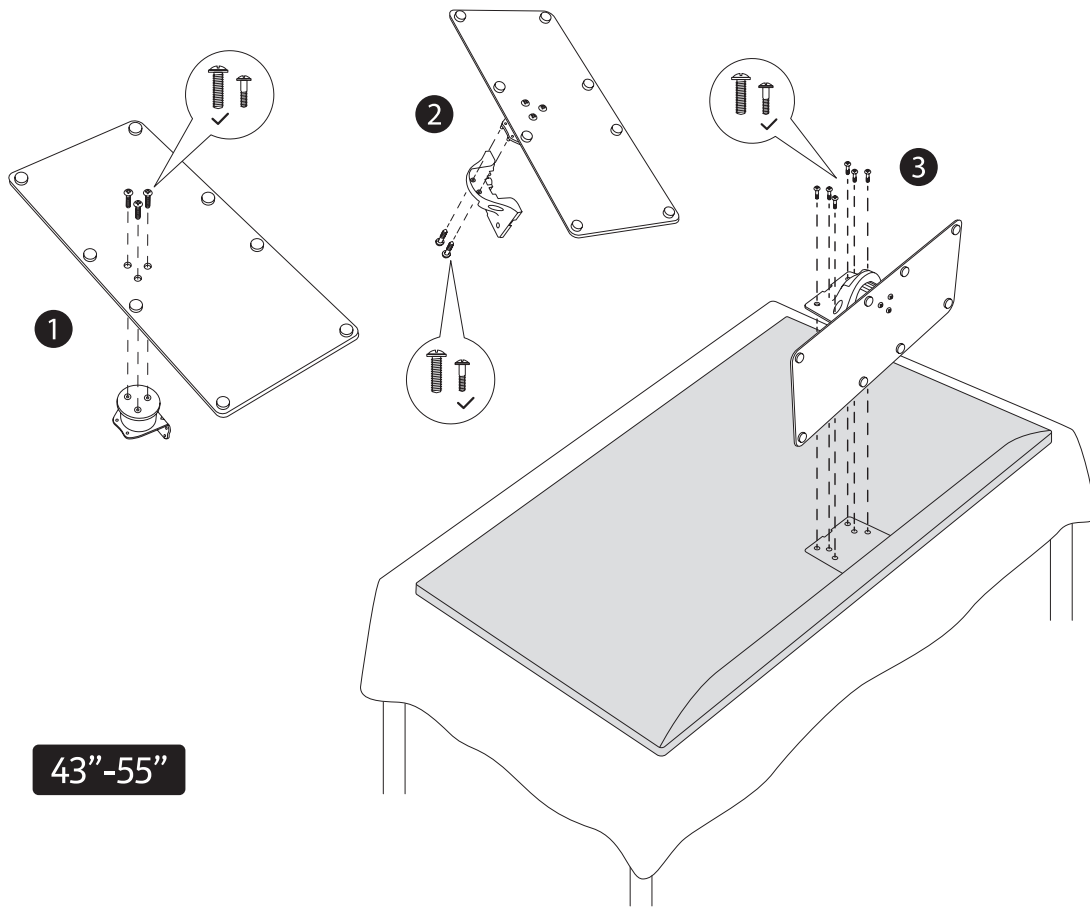


58"-65"



75"

QLED Smart TV



2.1.3. Rimozione del piedistallo dal televisore

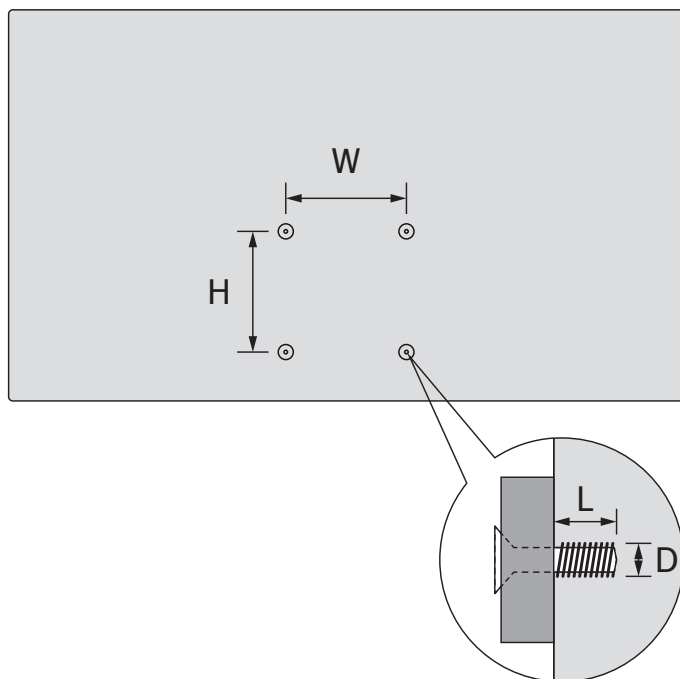
Assicurarsi di rimuovere il piedistallo nel modo seguente quando si usa il supporto a parete o si reimpallano i televisori.

- Mettere il televisore su un tavolo da lavoro con il pannello dello schermo verso il basso su un panno pulito e morbido. Lasciare il piedistallo sporgere oltre il bordo della superficie.
- Premere il/i pulsante/i sul lato posteriore del piedistallo per rilasciare il/i fermo/i.
- Rimuovere il piedistallo tirandolo via dal televisore.

2.1.4. Quando si usa il supporto a parete

Il televisore è predisposto anche per una staffa di montaggio a parete conforme a VESA. Se non è fornita con il televisore, contattare il rivenditore locale per acquistare la staffa per il montaggio a parete raccomandata.

Fori e misure per l'installazione della staffa per il montaggio a parete:



	W (mm)	H (mm)	D (mm)	L (mm)
24"	75	75	4 (M4)	5-8
32"	75	75	4 (M4)	5-8
39"	200	200	6 (M6)	10-13
43"	100	100	4 (M4)	7-8
50"	200	200	6 (M6)	10-13
55"	200	200	6 (M6)	10-13
58"	200	200	6 (M6)	10-13
65"	400	200	6 (M6)	10-13
70"	400	200	6 (M6)	10-13
75"	600	400	8 (M8)	15-20

2.2. Collegamento dell'antenna

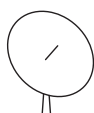
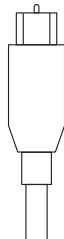
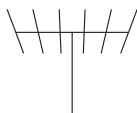
Collegare la spina dell'antenna o della TV via cavo alla presa AERIAL INPUT (ANT) o la spina del satellite alla presa SATELLITE INPUT (LNB) situata sul lato posteriore del televisore.



ANTENNA



13/18 V= 300 mA max



Attenzione

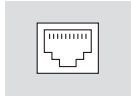
Se si vuole collegare un dispositivo alla TV, assicurarsi che sia la TV che il dispositivo siano spenti prima di effettuare qualsiasi collegamento. Dopo che il collegamento è stato fatto, è possibile accendere le unità e utilizzarle.

3. Connessioni



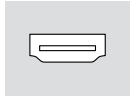
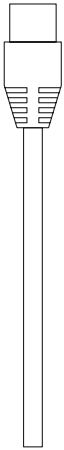
Attenzione

Se si vuole collegare un dispositivo al televisore, assicurarsi che sia il televisore che il dispositivo siano spenti prima di effettuare qualsiasi collegamento. Dopo che il collegamento è stato fatto, è possibile accendere le unità e utilizzarle.

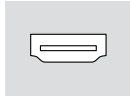
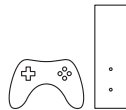
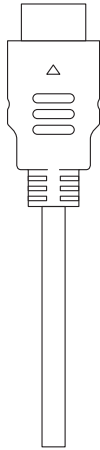


LAN

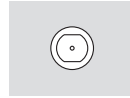
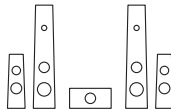
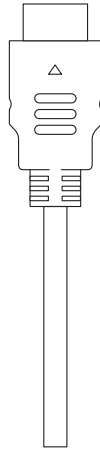
32"-75"



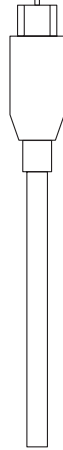
HDMI



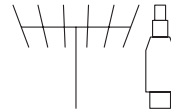
HDMI (ARC)



SATELLITE
13/18 V-300 mA max

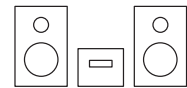


ANTENNA



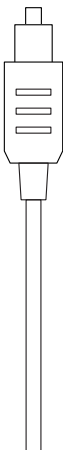
AUDIO OUT
Digital coaxial

HD/FHD TV

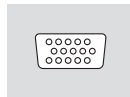
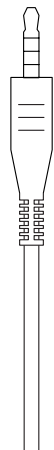


AUDIO OUT
Digital optical

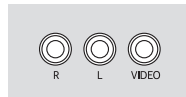
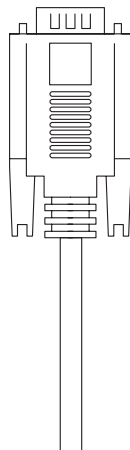
4K UHD TV



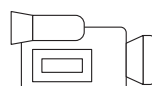
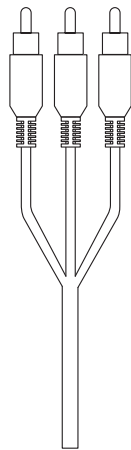
HEADPHONES



VGA

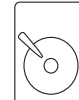
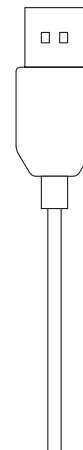


AV IN

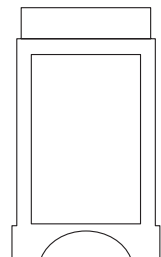


USB

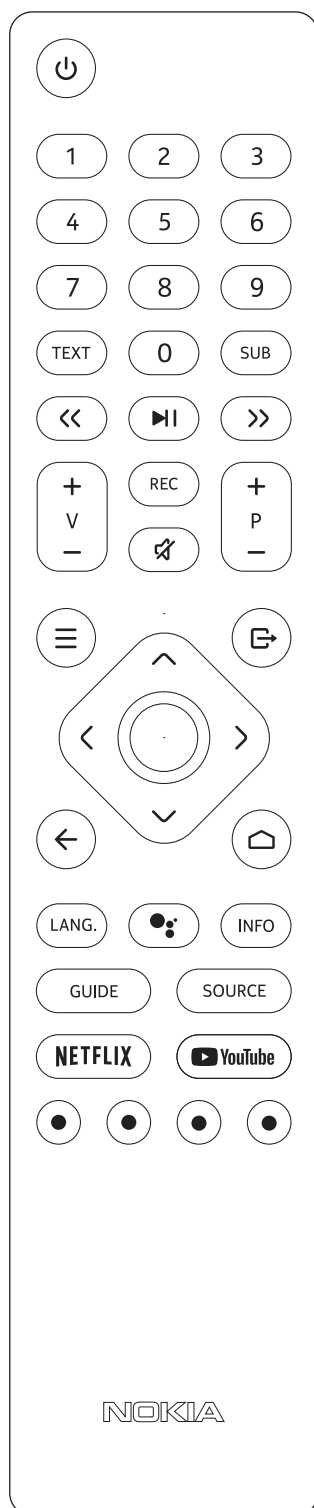
5 V= max. 500 mA



COMMON INTERFACE



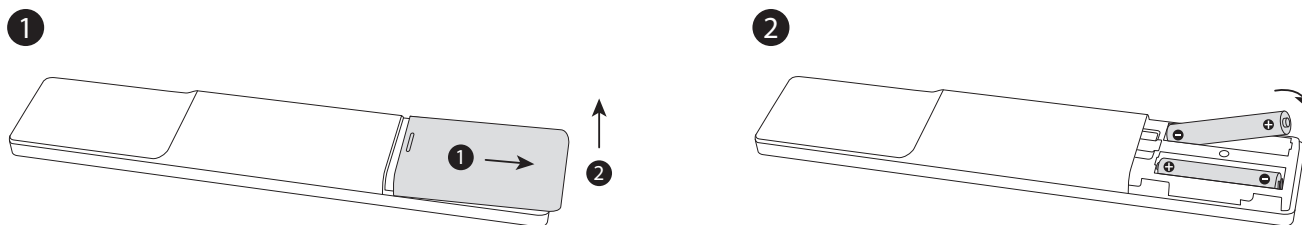
4. Telecomando



	Standby: Standby veloce / Standby / On
0-9	Tastiera numerica: per cambiare I canali in modalità Live TV, o per inserire numeri e lettera nei box di scrittura
TEXT	Text: Aprire e chiudere il Televideo (dove disponibile in modalità Live TV)
SUB	Sottotitoli: Accendi e spegni I sottotitoli (dove disponibili)
<< >>	Fast Forward: Avanti veloce sui Media (es.film) Rewind: Indietro veloce sui Media (es.film)
⏸	Pause: Mette in pause la riproduzione dei contenuti Play: Riproduce il contenuto selezionato Stop: Premere e tenere il tasto per 3 secondi per bloccare la riproduzione dei contenuti su Media o su HBBTV
REC	Record: Registra il programma Tv che si sta guardando Stop: Premere per 3 secondi per bloccare la registrazione
	Mute: Azzerà completamente il volume della TV
+ v -	Volume +/-
+ P -	Programme +/-
☰	Menu: Mostra opzioni e settaggi della TV (in modalità Live TV), come ad esempio settaggio Sonoro e Immagine
↶	Exit: Esce dai settaggi del menù Live TV, chiude il menù di base in Home Screen, chiude qualsiasi applicazione attiva e riporta l'utente all'ultima sorgente utilizzata
⏪ ⏩	Directional buttons: Per muoversi e navigare annl'interno dei vari menu. Si prega di seguire le istruzioni a video.
⦿	OK: Conferma la selezione desierata, entra nei sotto-menù, consente di vedere la lista dei canali TV (in modalità Live TV). Tenere premuto per 5sec. per attivare/disattivare retroilluminazione su telecomando!
←	Back/Return: Ritorna alla schermata precedente, chiude eventuali finestre di testo, chiude il Televideo (se in modalità Live TV). Esce dalla riproduzione di contenuti multimediali e ripropone il menù iniziale del MMPlayer
🏠	Home: Apre il menù Home Screen
LANG.	Lingua: Mostra e permette la selezione della lingua audio (digital TV, dove disponibile)
	Microfono: Attiva il microfono sul telecomando (che deve essere stato accoppiato in fase di installazione!)
INFO	Info: Mostra le informazioni sui contenuti del programma.
GUIDE	Guide: Mostra la Guida Elettronica dei Programmi (EPG) in modalità Live TV
SOURCE	Source: Mostra tutte le sorgenti di trasmissione selezionabili, oppure chiude il Menù Home Screen e ritorna al canale precedente. Viene anche usato per accoppiare il telecomando Bluetooth al tv.
NETFLIX	Netflix: Lancia l'applicazione Netflix
	YouTube: Lancia l'applicazione YouTube
◉ ◉ ◉ ◉	Coloured Buttons: Si prega di seguire le istruzione a video relative ad ogni singolo pulsante colorato

4.1. Inserimento delle batterie nel telecomando

Rimuovere prima la vite che fissa il coperchio del vano batterie sul lato posteriore del telecomando. Sollevare delicatamente il coperchio. Inserite due batterie AAA da 1,5V. Assicuratevi che i segni (+) e (-) corrispondano (osservate la corretta polarità). Non mischiare batterie vecchie e nuove. Sostituire solo con lo stesso tipo o equivalente. Rimettere il coperchio. Poi riavvitare il coperchio.



4.2. Per associare il telecomando al televisore

Quando la TV viene accesa per la prima volta, viene eseguita una ricerca di accessori dopo l'avvio della configurazione iniziale. A questo punto sarà necessario accoppiare il telecomando con il televisore.

Tieni premuto il pulsante Source sul telecomando finché il LED sul telecomando non inizia a lampeggiare, quindi rilascia il pulsante Source. Questo significa che il telecomando è in modalità di accoppiamento.

Ora dovrai aspettare che il televisore trovi il tuo telecomando. Seleziona il nome del tuo telecomando e premi OK quando appare sullo schermo del televisore.

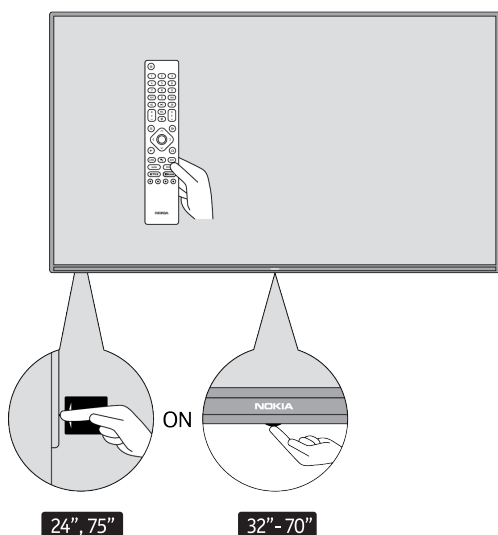
Quando il processo di abbinamento ha successo, il LED sul telecomando si spegne. Se il processo di accoppiamento fallisce, il telecomando entrerà in modalità "pausa" dopo 30 secondi. Per accoppiare il telecomando in seguito, è possibile andare nel menu Settings, evidenziare l'opzione Remotes & Accessories e premere OK per avviare una ricerca di accessori.

4.3. Tasto Standby

Premere e tenere premuto il pulsante Standby sul telecomando. Il dialogo di spegnimento apparirà sullo schermo. Evidenziare OK e premere il pulsante OK. Il televisore passerà in modalità standby. Premere brevemente e rilasciare per portare il televisore in modalità standby rapido o per accendere il televisore quando è in modalità standby rapido o standby.

5. Accensione/spegnimento del televisore

(Il metodo di accensione/spegnimento può variare a seconda del modello).



5.1. Pulsante magico (Nokia Smart TV 75")

Collegare l'alimentazione

Importante: Il televisore è progettato per funzionare con una presa 220-240V AC, 50 Hz.

Dopo il disimballaggio, lasciare che il televisore raggiunga la temperatura ambiente prima di collegarlo alla rete elettrica. Collegare il cavo di alimentazione alla presa di corrente. Il televisore si accenderà automaticamente.

Per accendere il televisore dallo standby

Se il televisore è in modalità standby, il LED standby si accende. Per accendere il televisore dalla modalità standby

- Premere il tasto Standby sul telecomando.
- Per accendere il televisore, premere l'interruttore di comando al centro del televisore.

Per commutare il televisore in standby

Il televisore non può essere messo in modalità standby tramite l'interruttore di comando. Premere e tenere premuto il pulsante Standby sul telecomando. Sullo schermo apparirà il dialogo di spegnimento. Evidenziare OK e premere il pulsante OK. Il televisore passerà in modalità standby.

Per spegnere il televisore

Per spegnere completamente il televisore, scollegare il cavo di alimentazione dalla presa di corrente.

Modalità di standby rapido

Per portare il televisore in modalità di standby rapido

- Premere il tasto Standby sul telecomando. Premere di nuovo per tornare alla modalità operativa.
- Premere il centro dell'interruttore di controllo del televisore e tenerlo premuto per alcuni secondi. Premere di nuovo per tornare alla modalità operativa.

5.2. Tasto On-Off

Collegare l'alimentazione

Importante: Il televisore è progettato per funzionare con una presa 220-240V AC, 50 Hz.

Dopo il disimballaggio, lasciare che il televisore raggiunga la temperatura ambiente prima di collegarlo alla rete elettrica. Collegare il cavo di alimentazione alla presa di corrente. Il televisore si accenderà automaticamente.

Per accendere il televisore dallo standby

Se il televisore è in modalità standby, il LED standby si accende. Per accendere il televisore dalla modalità standby

- Premere il tasto Standby sul telecomando.
- Premere il pulsante di controllo sul televisore. Il televisore si accenderà.

Per mettere il televisore in standby

Il televisore non può essere messo in modalità standby tramite il pulsante di controllo. Premere e tenere premuto il pulsante Standby sul telecomando. Sullo schermo apparirà il dialogo di spegnimento. Evidenziare OK e premere il pulsante OK. Il televisore passerà in modalità standby.

Per spegnere il televisore

Per spegnere completamente il televisore, scollegare il cavo di alimentazione dalla presa di corrente.

Modalità di standby rapido

Per portare il televisore in modalità di standby rapido

- Premere il tasto Standby sul telecomando. Premere di nuovo per tornare alla modalità operativa.
- Premere il pulsante di controllo sul televisore. Premere nuovamente il pulsante di controllo per tornare alla modalità operativa.

5.3. Accensione/spegnimento del Nokia Smart TV 24”

5.3.1. Collegato con l'alimentatore

Collegare l'alimentazione

Importante: Il televisore è progettato per funzionare con un'alimentazione a 12 V DC. Per questo, si utilizza un adattatore che fornisce una tensione di 12 V.

Dopo il disimballaggio, lasciare che il televisore raggiunga la temperatura ambiente prima di collegarlo alla rete.

Collegare l'adattatore in dotazione a un sistema che fornisce 100-240 V AC, 50/60 Hz. Il televisore si accenderà automaticamente.

Per alimentare il televisore tramite la presa dell'accendisigari del veicolo, inserire un'estremità del cavo dell'adattatore per accendisigari (spina per auto - acquistabile separatamente se non fornita con il televisore) nella presa del veicolo e inserire l'altra estremità del cavo dell'adattatore nel terminale DC 12 V sul lato posteriore del televisore.

Assicurarsi di mettere a terra il collegamento in modo appropriato.

Collegare il terminale di terra dell'adattatore CA con il terminale di terra fornito alla presa di corrente utilizzando il cavo di alimentazione in dotazione. Se la spina fornita non è adatta alla vostra presa, consultare un elettricista per la sostituzione della presa obsoleta.

Collegare saldamente il filo di terra

Per accendere il televisore dallo standby

Se il televisore è in modalità standby, il LED standby si accende. Per accendere il televisore dalla modalità standby

- Premere il tasto Standby sul telecomando.
- Premere il centro dell'interruttore di controllo del televisore.

Il televisore si accenderà.

Per mettere il televisore in standby

Il televisore non può essere messo in modalità standby tramite l'interruttore di comando. Premere e tenere premuto il pulsante Standby sul telecomando. Sullo schermo apparirà il dialogo di spegnimento. Evidenziare OK e premere il pulsante OK. Il televisore passerà in modalità standby.

Per spegnere il televisore

Per spegnere completamente il televisore, scollegare l'adattatore di alimentazione dalla presa di corrente.

Modalità di standby rapido

Per portare il televisore in modalità di standby rapido

- Premere il tasto Standby sul telecomando. Premere di nuovo per tornare alla modalità operativa.
- Premere il centro dell'interruttore di controllo del televisore e tenerlo premuto per alcuni secondi.
- Premere di nuovo per tornare alla modalità operativa.

5.3.2. Collegato con adattatore a bassa tensione

Accendere il televisore con la spina dell'auto

1. Per alimentare il televisore tramite la presa dell'accendisigari del veicolo, inserire un'estremità del cavo dell'adattatore per accendisigari (spina per auto - acquistabile separatamente se non viene fornito con il televisore) nella presa del veicolo e inserire l'altra estremità del cavo dell'adattatore nel terminale DC 12 V sul retro del televisore. A questo punto il LED di standby si accende.
2. Premere il pulsante Standby sul telecomando o premere il centro (opzionale) dell'interruttore di controllo sul televisore. Il televisore si accenderà quindi.
3. Regolare la posizione dell'antenna per una migliore ricezione o reinstallare i canali TV se necessario.

Spegnere il televisore

1. Il televisore non può essere messo in modalità standby tramite l'interruttore di comando. Premere e tenere premuto il tasto Standby sul telecomando. Sullo schermo apparirà il dialogo di spegnimento. Evidenziare OK e premere il pulsante OK. Il televisore passerà in modalità standby.

2. Scollegare i connettori dei cavi e le spine di alimentazione.

ATTENZIONE: Ingresso 12 V



6. Procedura guidata di configurazione iniziale

Nota: segua le istruzioni sullo schermo per completare la procedura di configurazione iniziale. Usare i pulsanti direzionali e il pulsante OK sul telecomando per selezionare, impostare, confermare e procedere.

Quando viene acceso per la prima volta, viene visualizzata una schermata di benvenuto. Selezionare la lingua e premere OK. Seguire le istruzioni sullo schermo per configurare il televisore e installare i canali. L'installazione guidata vi guiderà attraverso il processo di configurazione. È possibile eseguire la configurazione iniziale in qualsiasi momento utilizzando l'opzione Reset nel menu Settings>Device Preferences. È possibile accedere al menu Impostazioni dalla schermata iniziale o dal menu Opzioni TV in modalità Live TV.

6.1. Messaggio di benvenuto e selezione della lingua

Il messaggio di benvenuto verrà visualizzato insieme alle opzioni di selezione della lingua elencate sullo schermo. Selezionare la lingua desiderata dalla lista e premere OK per continuare.

6.2. Impostazione iniziale

Dopo la selezione del paese è possibile avviare la procedura guidata di configurazione iniziale. Evidenziare Continua e premere OK per procedere. Non sarà possibile tornare indietro e cambiare la lingua e il paese una volta che si è proceduto. Se è necessario cambiare la lingua dopo questo passo, è necessario portare il televisore in modalità standby in modo che il processo di configurazione inizi dall'inizio alla prossima accensione del televisore. Per fare questo, tenere premuto il pulsante Standby. Verrà visualizzato un dialogo. Evidenziare OK e premere OK.

6.3. Ricerca di accessori

Una ricerca di accessori verrà eseguita dopo l'avvio della configurazione iniziale. Seguire le istruzioni sullo schermo per associare il telecomando (dipende dal modello del telecomando) e altri accessori wireless al televisore. Premere il pulsante Back/Return per terminare l'aggiunta di accessori e procedere.

6.4. Impostazione rapida

Se prima non si è collegato il televisore a Internet via Ethernet, verrà visualizzata una schermata in cui è possibile trasferire la rete WLAN del telefono Android e l'account Google al televisore. Evidenziare Continua e premere OK per procedere. Segui le istruzioni sullo schermo del tuo televisore e del tuo telefono per completare il processo. Puoi anche saltare questo passaggio selezionando l'opzione Skip. Alcuni passaggi potrebbero essere saltati a seconda delle impostazioni effettuate in questo passaggio.

Se in precedenza hai collegato il televisore a Internet via Ethernet, verrà visualizzato un messaggio che indica che sei collegato. Puoi scegliere di continuare con la connessione via cavo o di cambiare la rete. Evidenziare Cambia rete e premere OK se si vuole usare la connessione wireless invece di quella cablata.

6.5. Connessione di rete

Se a questo punto si collega il televisore a Internet via Ethernet, si verrà indirizzati automaticamente al passo successivo. In caso contrario, le reti wireless disponibili saranno cercate ed elencate nella prossima schermata. Seleziona la tua rete WLAN dalla lista e premi OK per connetterti. Inserisci la password usando la tastiera virtuale se la rete è protetta da password. Seleziona l'opzione Altra rete dalla lista, se la rete che vuoi connettere ha un SSID nascosto.

Se preferisci non connetterti a internet a questo punto puoi saltare questo passo selezionando l'opzione Skip. Puoi connetterti a internet più tardi usando le opzioni del menu Rete e Internet nel menu Impostazioni dalla schermata principale o dal menu Opzioni TV in modalità Live TV.

Questo passo sarà saltato se la connessione a internet è stata stabilita nel passo precedente.

6.6. Accedi al tuo account Google

Se la connessione riesce, puoi accedere al tuo account Google nella schermata successiva. È necessario accedere a un account Google per poter utilizzare i servizi di Google. Questo passo verrà saltato se non è stata stabilita una connessione internet nel passo precedente o se hai già effettuato l'accesso al tuo account Google nel passo di configurazione rapida.

Accedendo, sarai in grado di scoprire nuove applicazioni per video, musica e giochi su Google Play; ottenere raccomandazioni personalizzate da applicazioni come YouTube; acquistare o noleggiare i film e gli spettacoli più recenti su Google Play Movies & TV; accedere al tuo intrattenimento e controllare i tuoi media. Evidenziare Accedi e premere OK per procedere. Le opzioni di accesso sono le seguenti:

- **Usa il tuo telefono o computer:** Puoi usare un browser sul tuo telefono o computer per accedere. Evidenziare questa opzione e premere il pulsante OK. Un codice verrà visualizzato sullo schermo del televisore. Assicurati che il tuo telefono o computer sia sulla stessa rete della tua TV. Apri il sito web indicato (androidtv.com/setup, segui le istruzioni sullo schermo per l'url aggiornato del sito web) nel browser del telefono o del computer e inserisci il codice che vedi sullo schermo del televisore nel relativo campo di inserimento. Poi segui le istruzioni sul tuo dispositivo e completa il processo.
- **Usa il tuo telecomando:** Usando questa opzione puoi accedere al tuo account Google inserendo il tuo indirizzo e-mail o il tuo numero di telefono e la tua password.
Se a questo punto preferisci non accedere al tuo account Google, puoi saltare questo passaggio selezionando l'opzione Skip.

6.7. Termini di servizio

La prossima schermata dei Termini di servizio verrà visualizzata. Continuando, si accettano i Termini di servizio di Google, l'Informativa sulla privacy di Google e i Termini di servizio di Google Play. Evidenziare Accetta e premere OK sul telecomando per confermare e procedere. Puoi anche visualizzare i Termini di servizio, l'Informativa sulla privacy e i Termini di servizio di Play su questa schermata. Per visualizzare il contenuto è necessaria una connessione internet. Un messaggio verrà visualizzato menzionando l'indirizzo del sito web su cui queste informazioni possono anche essere visualizzate, nel caso in cui l'accesso a Internet non sia disponibile.

6.8. Posizione

Nella schermata successiva, è possibile consentire o meno a Google e alle app di terze parti di utilizzare le informazioni sulla posizione del televisore. Selezionare Sì per confermare e premere OK. Per saltare questo passaggio senza conferma, selezionare No e procedere premendo il pulsante OK. È possibile modificare questa impostazione in seguito utilizzando il menu Impostazioni>Preferenze dispositivo>Localizzazione nella schermata principale.

6.9. Aiuto per migliorare Android

Invia automaticamente informazioni diagnostiche a Google, come rapporti di crash e dati di utilizzo del tuo dispositivo e delle tue app. Queste informazioni non saranno utilizzate per identificarti. Seleziona Sì per confermare e premi OK. Per saltare questo passaggio senza conferma, seleziona No e procedi premendo il pulsante OK. Puoi modificare questa impostazione in seguito utilizzando il menu Impostazioni>Preferenze del dispositivo>Utilizzo e diagnostica nella schermata principale.

In seguito verranno visualizzate le informazioni sui servizi di Google e su alcune caratteristiche del tuo televisore. È possibile attivare i risultati personali per Assistant scegliendo la relativa opzione quando richiesto. Premere OK consecutivamente per procedere.

6.10. Paese

Nel passo successivo seleziona il tuo Paese dall'elenco e premi OK per continuare.

6.11. Password

A seconda della selezione del paese che hai fatto nel passo precedente, a questo punto potrebbe esserti chiesto di definire una password (PIN). Premere OK per procedere. Il PIN selezionato non può essere 0000. Questo PIN sarà richiesto per accedere ad alcuni menu, contenuti o per sbloccare canali, fonti ecc. bloccati. Dovrete inserirlo se in seguito vi verrà chiesto di inserire un PIN per qualsiasi operazione di menu.

6.12. Selezionare la modalità TV

Nel passo successivo della configurazione iniziale, si può impostare la modalità di funzionamento del televisore come Home o Store. L'opzione Store configurerà le impostazioni del televisore per l'ambiente del negozio. Questa opzione è intesa solo per l'uso in negozio. Si raccomanda di selezionare Home per l'uso domestico.

6.13. Chromecast integrato

Seleziona la tua preferenza per la disponibilità di Chromecast. Se impostato su On, il televisore verrà rilevato come dispositivo Google Cast e consentirà a Google Assistant e ad altri servizi di svegliare il televisore per rispondere ai comandi, anche quando è in modalità standby e lo schermo è spento.

7. Modalità sintonizzatore

Nota: Se non vuoi eseguire una scansione del sintonizzatore, seleziona comunque una delle opzioni disponibili. Puoi saltare la scansione in una fase successiva della procedura guidata di installazione. Se salti questo passo, puoi eseguire una ricerca dei canali più tardi usando le relative opzioni del menu Channels.

Il passo successivo è la selezione della modalità di sintonizzazione. Seleziona la tua preferenza di sintonizzatore per installare i canali per la funzione Live TV. Sono disponibili le opzioni Antenna, Cavo e Satellite. Evidenziare l'opzione che corrisponde al vostro ambiente e premere OK o il pulsante direzionale destro per procedere.

7.1. Antenna

Se l'opzione Antenna è selezionata, il televisore cercherà le trasmissioni digitali terrestri e analogiche. Nella schermata successiva evidenziare l'opzione Scan e premere OK per iniziare la ricerca o selezionare Skip Scan per continuare senza eseguire la ricerca.

7.2. Cavo

Se l'opzione Cavo è selezionata, il televisore cercherà le trasmissioni digitali via cavo e analogiche. Se ci sono, le opzioni dell'operatore disponibili saranno elencate nella schermata Select Operator. Altrimenti questo passo sarà saltato. È possibile selezionare un solo operatore dalla lista. Evidenziare l'operatore desiderato e premere OK o il pulsante direzionale destro per procedere. Nella schermata successiva selezionare l'opzione Scan (Scansione) per iniziare una ricerca o selezionare Skip Scan (Salta scansione) per continuare senza eseguire una ricerca. Se si seleziona Scansione, verrà visualizzata una schermata di configurazione. Potrebbe essere necessario impostare le opzioni Scan Mode, Frequency (kHz), Modulation, Symbol Rate (kSym/s), Network ID. Per eseguire una scansione completa, impostare la modalità di scansione su Full/Advance, se disponibile. A seconda dell'operatore selezionato e/o della modalità di scansione alcune opzioni potrebbero non essere disponibili per essere impostate.

Una volta terminata l'impostazione delle opzioni disponibili, premere il pulsante direzionale destro per procedere. Il televisore inizierà a cercare le trasmissioni disponibili.

7.3. Satellite

Se l'opzione Satellite è selezionata, verrà visualizzata la prossima schermata del Tipo di satellite. Saranno disponibili le opzioni Satellite Preferito (TivùSat) o Satellite Genereale. Selezionarne una e premere OK per procedere.

La prossima schermata di impostazione della configurazione DVB-S verrà visualizzata. Prima si deve impostare il tipo di antenna (Questa opzione può essere chiamata tipo di satellite a seconda della selezione del paese). Sono disponibili le opzioni Universal, Single Cable e Jess Singlecable. Impostare il tipo di antenna come Universale per i sistemi satellitari Direct e DiSEqC. Se si imposta il tipo di antenna come Universale, premere il pulsante

direzionale destro per procedere al passo successivo. Se il tipo di antenna è impostato come Single Cable o Jess Singlecable, ci saranno altre tre opzioni aggiuntive nella schermata di impostazione della configurazione DVB-S: Tuner, Band frequency e User Defined. L'opzione Definito dall'utente sarà disponibile se la frequenza di banda è impostata come Definito dall'utente. Impostare queste opzioni se disponibili e premere il pulsante direzionale destro per procedere.

La prossima schermata di configurazione della scansione DVBS verrà visualizzata se è stata selezionata l'opzione Scansione. Saranno disponibili le seguenti opzioni: Modalità di scansione e Canali. Si può scegliere di eseguire una scansione completa o una scansione di rete. Impostare la modalità di scansione di conseguenza. Se avete intenzione di eseguire una scansione di rete, assicuratevi di aver regolato accuratamente i parametri Frequency, Symbol Rate (kSym/s) e Polarisation sotto l'opzione Transponder nella schermata Satellite Setup. Potreste non essere in grado di cambiare l'impostazione della modalità di scansione a seconda delle selezioni precedenti. Se l'opzione Canali è impostata su Libero i canali criptati non saranno installati. Altre opzioni potrebbero essere disponibili a seconda dell'operatore selezionato, configurate queste impostazioni secondo le vostre preferenze. Una volta che avete finito di impostare le opzioni disponibili, premete il pulsante direzionale destro per avviare la scansione mentre è evidenziato Scan Mode o Channels. Mentre la ricerca continua, potete premere il pulsante Back per annullare la ricerca. I canali che sono già stati trovati saranno memorizzati nella lista dei canali.

Quando la configurazione iniziale è completata, verranno visualizzati i risultati. Premere OK per terminare la configurazione.

Verrà visualizzata la schermata iniziale. È possibile evidenziare l'applicazione Live TV e premere OK per passare alla modalità Live TV e guardare i canali TV.

8. Schermata iniziale

Per godere dei vantaggi del tuo Android TV, il televisore deve essere collegato a Internet. Collega il televisore a una rete domestica con una connessione Internet ad alta velocità. È possibile collegare il televisore in modalità wireless o via cavo al modem/router. Fai riferimento alle sezioni Rete e Internet e Connessione a Internet per ulteriori informazioni su come collegare il televisore a Internet.

Il menu Home è il centro del televisore. Premere il pulsante Home per visualizzare la schermata iniziale. Dal menu Home è possibile avviare qualsiasi applicazione, passare a un canale TV, guardare un film o passare a un dispositivo collegato. A seconda della configurazione del televisore e della selezione del paese nella configurazione iniziale, il menu Home può contenere diverse voci.

Le opzioni disponibili della schermata iniziale sono posizionate in file. Per navigare tra le opzioni della schermata iniziale, utilizzare i pulsanti direzionali sul telecomando. Potrebbero essere disponibili le righe Apps, YouTube, Google Play Movies & TV, Google Play Music e le righe relative alle applicazioni che hai installato. Selezionare una riga, quindi spostare il focus sull'elemento desiderato nella riga. Premi il pulsante OK per fare una selezione o per entrare in un sottomenu.

In alto a sinistra dello schermo si trovano gli strumenti di ricerca. Puoi scegliere se digitare una parola per iniziare una ricerca tramite la tastiera virtuale o provare l'opzione di ricerca vocale se il tuo telecomando ha un microfono integrato. Sposta il focus sull'opzione desiderata e premi OK per procedere.

In alto a destra dello schermo, saranno visualizzati Notifiche, Ingressi, Rete e Internet (sarà nominato come Connesso o Non Connesso in base allo stato attuale della connessione), Impostazioni e l'ora corrente. È possibile configurare le preferenze di data e ora utilizzando le opzioni del menu Data e ora dal menu Impostazioni>Preferenze del dispositivo.

La prima riga sarà quella delle applicazioni. Le applicazioni Live TV e Multi Media Player saranno disponibili insieme ad altre applicazioni. Evidenziare Live TV e premere OK per passare alla modalità Live TV. Se la sorgente è stata impostata in precedenza su un'opzione diversa da TV, premere il pulsante Sorgente e impostare come TV per guardare i canali TV in diretta. Evidenziare Multi Media Player e premere OK per sfogliare i dispositivi USB o i media server collegati e riprodurre/visualizzare i contenuti multimediali installati sulla TV. I file audio possono essere riprodotti attraverso gli altoparlanti della TV o attraverso i sistemi di altoparlanti collegati alla TV.

9. Contenuto del menu della modalità Live TV

Passare prima il televisore alla modalità Live TV e poi premere il pulsante Menu sul telecomando per visualizzare le opzioni del menu Live TV. Per passare alla modalità Live TV si può premere il pulsante Exit o evidenziare l'applicazione Live TV dalla riga Apps e premere OK nella schermata principale.

9.1. Canali

9.1.1. Aggiungi ai preferiti

Aggiungere il canale che si sta guardando attualmente alla lista dei preferiti precedentemente selezionata.

9.1.2. Guida ai programmi

Aprire la guida elettronica dei programmi. Fare riferimento alla sezione Guida ai programmi per informazioni dettagliate.

9.1.3. Nuovi canali disponibili

Avviare una ricerca di nuovi canali. Selezionare l'applicazione sorgente del canale o il sintonizzatore. Poi fate le impostazioni secondo il vostro ambiente e le vostre preferenze, se necessario. Potete usare le opzioni del menu Canale per cercare i canali di trasmissione. Fare riferimento alla sezione Canale per maggiori informazioni.

9.2. Opzioni TV

9.2.1. Sorgente

Visualizza l'elenco delle sorgenti d'ingresso. Selezionare quella desiderata e premere OK per passare a quella sorgente.

9.2.2. Modalità immagine

Impostare la modalità immagine in base alle proprie preferenze o esigenze. La modalità immagine può essere impostata su una di queste opzioni: Utente, Standard, Vivido, Sport, Film e Gioco. È possibile utilizzare la modalità utente per creare impostazioni personalizzate. Andare su Impostazioni>Preferenze dispositivo>Immagine per le opzioni di impostazione dettagliate.

9.2.3. Modalità di visualizzazione

Impostare il rapporto di aspetto dello schermo. Selezionare una delle opzioni predefinite in base alle proprie preferenze.

9.2.4. Altoparlanti

Per sentire l'audio della TV dal dispositivo audio compatibile collegato, impostare come Sistema audio esterno. Impostare come Altoparlanti TV per usare gli altoparlanti della TV per l'uscita audio.

9.2.5. Alimentazione

- **Timer di sospensione:** Definire un tempo di inattività dopo il quale si vuole che il televisore entri automaticamente in modalità sleep.
- **Disattiva Immagine:** Selezionare questa opzione e premere OK per spegnere lo schermo. Premere un pulsante sul telecomando o sul televisore per riaccendere lo schermo. Si noti che non è possibile accendere lo schermo tramite i pulsanti Volume +/-, Mute e Standby. Questi pulsanti funzioneranno normalmente.
- **Timer di spegnimento:** Definite un tempo dopo il quale volete che il televisore si spenga automaticamente. Impostare come Off per disabilitare.
- **Spegnimento automatico per mancanza di segnale:** Impostare il comportamento del televisore quando non viene rilevato alcun segnale dalla sorgente di ingresso attualmente impostata. Definite un tempo dopo il quale volete che il televisore si spenga da solo o impostate come Off per disabilitarlo.

9.2.6. Scheda CI

Visualizza le opzioni di menu disponibili della scheda CI in uso. Questa voce potrebbe non essere disponibile a seconda dell'impostazione della sorgente d'ingresso.

9.2.7. Opzioni avanzate

- **Lingua audio:** Imposta la tua preferenza di lingua per l'audio. Questa voce potrebbe non essere disponibile a seconda dell'impostazione della sorgente di ingresso.
- **Blu con audio disattivare:** Attivare/disattivare questa funzione in base alle proprie preferenze. Quando è attivata, lo sfondo blu viene visualizzato sullo schermo quando non è disponibile alcun segnale.
- **Canale predefinito:** Impostare la preferenza del canale di avvio predefinito. Quando la modalità di selezione è impostata su User Select, l'opzione Show Channels diventerà disponibile. Evidenziare e premere OK per vedere la lista dei canali. Evidenziare un canale e premere OK per effettuare una selezione. Il canale selezionato sarà visualizzato ogni volta che la TV viene riaccesa dalla modalità di standby rapido. Se la modalità di selezione è impostata come Ultimo stato, verrà visualizzato l'ultimo canale guardato.
- **Canale di interazione:** Attiva o disattiva la funzione.
- **Protezione MHEG PIN:** Attiva o disattiva la funzione di protezione MHEG PIN. Questa impostazione abilita o disabilita l'accesso ad alcune delle applicazioni MHEG. Le applicazioni disabilitate possono essere rilasciate inserendo il PIN giusto.
- **Impostazioni HBBTV:** Attiva o disattiva la funzione HBBTV.
- **Non tenere traccia:** Imposta la tua preferenza riguardo al comportamento di tracciamento per i servizi HBBTV.
- **Impostazioni cookie:** Imposta la tua preferenza sull'impostazione dei cookie per i servizi HBBTV.
- **Archiviazione persistente:** Attiva o disattiva la funzione di archiviazione persistente. Se impostata su On i cookie saranno memorizzati con una data di scadenza nella memoria persistente del televisore.
- **Blocca siti di tracciamento:** Attivare o disattivare la funzione Block Tracking Sites.
- **ID dispositivo:** Attiva o disattiva la funzione.
- **Reimposta ID dispositivo:** Reimpostare l'ID del dispositivo per i servizi HBBTV. Verrà visualizzato il dialogo Confirmation. Premere OK per procedere, Indietro per annullare.
- **Sottotitolo:**
 - Sottotitolo analogico: Impostare questa opzione come Off, On o Mute. Se l'opzione Mute è selezionata, il sottotitolo analogico sarà visualizzato sullo schermo ma gli altoparlanti saranno silenziati simultaneamente.
 - Sottotitolo digitale: Impostare questa opzione come Off o On.
 - Tracce dei sottotitoli: Imposta la tua preferenza per la traccia dei sottotitoli, se disponibile.
 - Lingua dei sottotitoli digitali: Imposta una delle opzioni di lingua elencate come prima preferenza per i sottotitoli digitali.
 - Seconda lingua dei sottotitoli digitali: Imposta una delle opzioni di lingua elencate come seconda lingua dei sottotitoli digitali. Se la lingua selezionata nell'opzione Lingua sottotitoli digitali non è disponibile, i sottotitoli saranno visualizzati in questa lingua.
 - Tipo di sottotitoli: Imposta questa opzione come normale o con problemi di udito. Se l'opzione IPOUDENTE è selezionata, fornisce servizi di sottotitoli agli spettatori non udenti e con problemi di udito con descrizioni aggiuntive.
- **Televideo:**
 - Lingua televideo digitale: Imposta la lingua del televideo per le trasmissioni digitali.
 - Lingua della pagina di decodifica: Imposta la lingua della pagina di decodifica per la visualizzazione del televideo.
- **Sospensione automatica:** Definite un tempo di inattività dopo il quale volete che il vostro televisore entri automaticamente in modalità sospesa. Sono disponibili le opzioni 4 ore, 6 ore e 8 ore. Impostare come Mai per disabilitare.
- **Informazioni di sistema:** Visualizza informazioni di sistema dettagliate sul canale corrente come Livello del segnale, Qualità del segnale, Frequenza ecc.
- **Informazioni sulla versione:** Visualizza informazioni sul sistema come il nome del modello e la versione.

9.3. Registrazione

9.3.1. Elenco delle registrazioni

Le registrazioni saranno visualizzate se disponibili. Evidenziare una registrazione di vostra scelta e premere il pulsante Giallo per cancellarla o premere il pulsante Blu per visualizzare informazioni dettagliate. È possibile

utilizzare i pulsanti Rosso e Verde per scorrere la pagina su e giù.

9.4. Informazioni sul dispositivo

- Verranno visualizzati i dispositivi di archiviazione USB collegati. Evidenziare il dispositivo di vostra scelta e premere OK per vedere le opzioni disponibili.
- **Set TimeShift:** Etichetta il dispositivo di archiviazione USB selezionato o una partizione su di esso per la registrazione time shift.
- **Set PVR:** Etichetta il dispositivo di archiviazione USB selezionato o una partizione su di esso per il PVR.
- **Format:** Formatta il dispositivo di memoria USB selezionato. Fare riferimento alla sezione Registrazione USB per maggiori informazioni.
- **Test di velocità:** Avvia un test di velocità per il dispositivo di archiviazione USB selezionato. Il risultato del test verrà visualizzato una volta completato.
- **Schedule List (Elenco scadenze):** Aggiungere promemoria o registrare timer usando il menu Schedule List.
- **Modalità Time Shift:** Abilita o disabilita la funzione di registrazione timeshift. Fare riferimento alla sezione Registrazione USB per ulteriori informazioni.

10. Impostazioni

Si può accedere al menu Impostazioni dalla schermata iniziale o dal menu Opzioni TV in modalità Live TV.

10.1. Rete e Internet

Si possono configurare le impostazioni di rete del televisore usando le opzioni di questo menu. Si può anche evidenziare l'icona Connesso / Non connesso nella schermata Home e premere OK per accedere a questo menu.

- **Wi-Fi:** Attiva e disattiva la funzione LAN senza fili (WLAN).

Quando la funzione WLAN è attivata, le reti wireless disponibili saranno elencate. Evidenziare Vedi tutto e premere OK per vedere tutte le reti. Selezionarne una e premere OK per connettersi. Potrebbe essere richiesto di inserire una password per connettersi alla rete selezionata, nel caso in cui la rete sia protetta da password.

- **Aggiungi nuova rete:** Aggiungi reti con SSID nascosti.
- **Scansione sempre disponibile:** Puoi lasciare che il servizio di localizzazione e altre app effettuino la scansione delle reti, anche quando la funzione WLAN è disattivata. Premi OK per attivarla e disattivarla.

10.1.1. WoW

Attivare e disattivare la funzione Wake on WLAN. Questa funzione permette di accendere o risvegliare il televisore tramite la rete wireless.

10.1.2. WoL

Attivare e disattivare la funzione Wake on LAN. Questa funzione permette di accendere o risvegliare il televisore tramite la rete.

10.1.3. Ethernet

Connesso/Non connesso: Visualizza lo stato della connessione internet via Ethernet, gli indirizzi IP e MAC.

10.1.4. Impostazioni proxy

Impostare manualmente un proxy http per il browser. Questo proxy non può essere utilizzato da altre applicazioni.

10.1.5. Impostazioni IP

Configurare le impostazioni IP del televisore.

10.2. Canali

Le opzioni di questo menu possono cambiare o diventare inattive a seconda della selezione della modalità di installazione dei canali.

10.2.1. Modalità di installazione canali - Antenna

- **Ricerca canali:** Inizia una scansione per i canali analogici e digitali. Potete premere il tasto Back per annullare la scansione. I canali che sono già stati trovati saranno memorizzati nella lista dei canali.
- **Aggiorna ricerca:** Cerca gli aggiornamenti. I canali aggiunti in precedenza non saranno cancellati, ma i nuovi canali trovati saranno memorizzati nella lista dei canali.
- **Ricerca manuale analogica:** Avvia una scansione manuale per i canali analogici. Inserire la frequenza iniziale e poi selezionare Scansione su o Scansione giù. Quando viene trovato un canale, la scansione sarà completata e il canale trovato sarà memorizzato nell'elenco dei canali.
- **Singola ricerca RF:** Selezionare il canale RF usando i pulsanti direzionali Destra/Sinistra. Verranno mostrati il livello e la qualità del segnale del canale selezionato. Premere OK per iniziare la scansione sul canale RF selezionato. I canali trovati saranno memorizzati nella lista dei canali.
- **Aggiornamento manuale del servizio:** Iniziare un aggiornamento del servizio manualmente.
- **LCN:** Imposta la tua preferenza per LCN. LCN è il sistema Logical Channel Number che organizza le trasmissioni disponibili secondo una sequenza di numeri di canale riconoscibile (se disponibile).
- **Tipo di memorizzazione dei canali:** Imposta la tua preferenza sul tipo di scansione.
- **Tipo di store canali:** Imposta la tua preferenza per il tipo di negozio.
- **Selezione rete preferita:** Seleziona la tua rete preferita. Questa opzione del menu sarà attiva se è disponibile più di una rete.
- **Ignora canale:** Impostare i canali da saltare quando si cambia canale tramite i pulsanti Programma +/- sul telecomando. Evidenziare il/i canale/i desiderato/i nella lista e premere OK per selezionare/deselezionare.
- **Ordine canali:** Sostituire le posizioni dei due canali selezionati nella lista dei canali. Evidenziare i canali desiderati nella lista e premere OK per selezionare. Quando il secondo canale viene selezionato, la posizione di questo canale verrà sostituita con quella del primo canale selezionato. Dovreste impostare l'opzione LCN su Off o Default per abilitare questa funzione.
- **Movimento/Sposta canale:** Sposta un canale nella posizione di un altro canale. Evidenziate il canale che volete spostare e premete OK per selezionare. Poi fate lo stesso per un secondo canale. Quando il secondo canale è selezionato, il primo canale selezionato sarà spostato nella posizione di quel canale. Dovreste impostare l'opzione LCN su Off o Default per abilitare questa funzione.
- **Modifica canale:** Modifica i canali nella lista dei canali. Modifica il nome e il numero di canale del canale selezionato e visualizza le informazioni Network Name, Frequency, Colour System e Sound System relative a quel canale, se disponibili. A seconda del canale possono essere modificabili anche altre opzioni. È possibile premere il pulsante Blu per cancellare il canale evidenziato.
- **Perfeziona canale analogico:** Sintonia fine del canale analogico: Sintonizza finemente un canale analogico. Verrà visualizzata una lista di canali analogici disponibili. Selezionare quello desiderato dalla lista e premere il pulsante OK. Poi cambiare la frequenza del canale premendo i pulsanti direzionali sinistra/destra. Premere OK per memorizzare la nuova frequenza per quel canale. Premere Back per annullare. Questa voce potrebbe non essere visibile, a seconda che l'ultimo canale guardato fosse analogico o meno.
- **Cancella elenco canali:** Cancella tutti i canali memorizzati nella lista dei canali della modalità di installazione del canale selezionato. Verrà visualizzato un dialogo per la conferma. Evidenziare OK e premere il pulsante OK per procedere. Evidenziare Annulla e premere OK per annullare.

10.2.2. Modalità di installazione dei canali – Cavo

- **Ricerca automatica dei canali:** Ricerca automatica dei canali: Lo Smart TV cerca i canali digitali e analogici che possono essere ricevuti via cavo. A seconda del paese, i fornitori di TV via cavo DVB-C opzionali sono offerti durante l'installazione iniziale e sono elencati nella schermata Seleziona operatore. Se si riceve il segnale DVB-C da un provider TV via cavo non dedicato, selezionare l'opzione Altro. Premere OK per avviare la ricerca dei canali. Nel menu Ricerca canali, è possibile selezionare una delle tre opzioni di ricerca canali: Completa, Avanzata o Veloce.
 - **Completa:** Ricerca automatica di tutti i canali DVB-C disponibili.
 - **Avanzata:** Ricerca automatica di tutti i canali DVB-C disponibili. Per questa opzione, è necessario inserire i parametri di ricezione del provider DVB-C, la frequenza e l'ID della rete. Con questa opzione di ricerca, i canali sono ordinati per LCN dei provider via cavo.
 - **Veloce:** Ricerca automatica di tutti i canali DVB-C disponibili. Questa ricerca cercherà tutti i transponder via cavo disponibili con i simboli standard.

10.2.3. Modalità di installazione dei canali - Satellite preferito

- **Ripeti ricerca satellite:** Il processo di ricerca del satellite verrà eseguito di nuovo.
- **Aggiungi satellite:** Questa funzione è utile quando l'opzione General Satellite è selezionata come tipo di segnale TV. Quando è selezionata l'opzione Satellite Preferito, le impostazioni DiSEqC saranno determinate automaticamente e saranno aggiunti i canali dei nuovi provider satellitari dai nuovi satelliti selezionati, a seconda del provider satellitare selezionato.
- **Aggiornamento satellite:** Se si seleziona la funzione Scan, i satelliti ricevibili e le impostazioni DiSEqC corrispondenti saranno determinati automaticamente e i nuovi canali saranno aggiunti.
- **Regolazione manuale del satellite:** Selezionare il satellite sul quale si vuole eseguire la ricerca manuale del transponder satellitare e premere OK. Impostare gli esatti parametri di ricezione del transponder satellitare desiderato (frequenza, symbol rate e polarizzazione). Assicuratevi che la qualità e il livello del segnale indichino un valore sufficiente e premete il pulsante Back. Premete il pulsante direzionale Destra per iniziare la ricerca. I programmi trovati saranno salvati alla fine della lista dei programmi.
- **Ignora canale:** Salto di canale: Selezionare i canali da saltare quando si cambia canale usando i tasti Programma +/- sul telecomando. Evidenziare i canali desiderati nella lista e premere OK per selezionarli.
- **Ordine canali:** Scambio di canali: Scambia la posizione di due canali selezionati nella lista dei canali. Evidenziare il canale desiderato nella lista e premere OK. Selezionate il secondo canale desiderato e scambiate la posizione di questi due canali. Dovreste impostare l'opzione LCN su Off o Default per abilitare questa funzione.
- **Movimento canale:** Spostamento dei canali: Questa funzione è parzialmente disponibile nella modalità di installazione satellitare "Preferred Satellite". La lista dei canali dei provider selezionati non può essere modificata.
- **Modifica canale:** Modifica i canali nella lista dei canali. Modifica il nome e il numero di canale del canale selezionato e visualizza le informazioni su Nome della rete, Frequenza, Sistema colore, Sistema audio, Modulazione e Symbol Rate. A seconda del canale possono essere modificabili anche altre opzioni. È possibile premere il pulsante blu per cancellare il canale evidenziato.
- **Svuota/Cancello elenco canali:** Cancella tutti i canali memorizzati nella lista dei canali del modo di installazione dei canali selezionato. Verrà visualizzato un dialogo per la conferma. Evidenziare OK e premere OK per procedere. Evidenziare Annulla e premere OK per annullare il processo di cancellazione.

10.2.4. Modalità di installazione dei canali - Satellite generale

- **Ri-scansione del satellite:** Il processo di ricerca del satellite viene eseguito di nuovo. Come opzione, potete attivare un altro satellite ricevibile e aggiungerlo alla ricerca automatica. Selezionare un altro satellite e premere OK. Impostare i parametri esatti di ricezione del satellite desiderato, i collegamenti DiSEqC e i parametri di ricezione di un transponder satellitare ricevibile (la frequenza, il symbol rate e la polarizzazione). Assicuratevi che la qualità e il livello del segnale indichino un valore sufficiente e premete il pulsante Back. Premete il pulsante direzionale destro per avviare la scansione. I programmi trovati saranno salvati alla fine della lista dei programmi.
- **Aggiungi Satellite:** Premere OK per impostare i parametri di ricezione del satellite che si vuole aggiungere. Attivare il satellite nello stato del satellite e impostare esattamente i parametri di ricezione del satellite desiderato. Impostare le porte DiSEqC e i parametri di ricezione di un transponder satellitare ricevibile (la frequenza, il symbol rate e la polarizzazione). Assicuratevi che la qualità e il livello del segnale indichino un valore sufficiente e premete il pulsante Back. Premete il pulsante direzionale destro per avviare la scansione. I canali trovati saranno memorizzati alla fine della lista dei canali.
- **Aggiornamento Satellite:** La scansione dei canali dei satelliti selezionati sarà avviata e i nuovi canali saranno aggiunti automaticamente alla lista dei canali.
- **Sintonizzazione manuale del satellite:** Selezionare il satellite sul quale si vuole eseguire la ricerca manuale del transponder satellitare e premere OK. Impostare gli esatti parametri di ricezione del transponder satellitare desiderato (frequenza, symbol rate e polarizzazione). Assicuratevi che la qualità e il livello del segnale indichino un valore sufficiente e premete il pulsante Back. Premete il pulsante direzionale Destra per iniziare la ricerca. I programmi trovati saranno salvati alla fine della lista dei programmi.
- **Salto di canale:** Selezionare i canali da saltare quando si cambia canale usando i tasti Programma +/- sul telecomando. Evidenziare i canali desiderati nella lista e premere OK per selezionarli.
- **Scambio di canali:** Scambia la posizione di due canali selezionati nella lista dei canali. Evidenziare il canale desiderato nella lista e premere OK. Selezionate il secondo canale desiderato e scambiate la posizione di questi due canali. Dovreste impostare l'opzione LCN su Off o Default per abilitare questa funzione.
- **Sposta canale:** Sposta un canale nella posizione di un altro canale. Evidenzia il canale che vuoi spostare, premi OK per selezionarlo e scegli una nuova posizione usando i tasti numerici.
- **Modifica canale:** Modifica i canali nella lista dei canali. Modifica il nome e il numero di canale del canale

selezionato e visualizza le informazioni su Nome della rete, Frequenza, Sistema colore, Sistema audio, Modulazione e Symbol Rate. A seconda del canale possono essere modificabili anche altre opzioni. È possibile premere il pulsante blu per cancellare il canale evidenziato.

- **Cancella elenco canali:** Cancella tutti i canali memorizzati nella lista dei canali del modo di installazione dei canali selezionato. Verrà visualizzato un dialogo per la conferma. Evidenziare OK e premere OK per procedere. Evidenziare Annulla e premere OK per annullare il processo di cancellazione.

10.2.5. Aggiornamento automatico dei canali

Attivare o disattivare la funzione di aggiornamento automatico dei canali.

10.2.6. Messaggio di aggiornamento del canale

Attivare o disattivare la funzione di messaggio di aggiornamento del canale. Questa voce potrebbe non essere visibile, a seconda della selezione della modalità di installazione del canale.

10.2.7. Controllo dei genitori

Per entrare in questo menu si deve inserire prima il PIN. Il PIN predefinito è impostato su 1234. Se avete definito un nuovo PIN dopo il processo di configurazione iniziale, usate il PIN che avete definito. Alcune opzioni potrebbero non essere disponibili o variare a seconda della selezione del paese durante la configurazione iniziale.

- **Canali bloccati:** Selezionare il/i canale/i da bloccare dall'elenco dei canali. Evidenziare un canale e premere OK per selezionare/deselezionare. Per guardare un canale bloccato è necessario inserire prima il PIN.
- **Restrizioni di programma:** Blocca i programmi in base alle informazioni sull'età che vengono trasmesse con essi. È possibile attivare o disattivare le restrizioni, impostare i sistemi di classificazione, i livelli di restrizione e i limiti di età utilizzando le opzioni di questo menu.
- **Ingressi bloccati:** Impedisce l'accesso al contenuto della sorgente d'ingresso selezionata. Evidenziare l'opzione di ingresso desiderata e premere OK per selezionare/deselezionare. Per passare a una sorgente di ingresso bloccata, è necessario inserire prima il PIN.
- **Cambia PIN:** Cambia il PIN predefinito. Evidenziare questa opzione e premere OK. È necessario inserire prima il vecchio PIN. Poi verrà visualizzata la schermata di immissione del nuovo PIN. Inserire il nuovo PIN due volte per conferma.

10.2.8. Canale audio

Impostare la preferenza del canale audio, se disponibile. Questa voce potrebbe non essere visibile, a seconda che l'ultimo canale guardato fosse analogico o meno.

10.2.9. Lingua audio

Impostare una delle opzioni di lingua elencate come prima preferenza di lingua audio. Questa voce potrebbe non essere visibile, a seconda che l'ultimo canale guardato fosse digitale o meno.

10.2.10. Seconda lingua audio

Impostare una delle opzioni di lingua elencate come seconda lingua audio preferita. Se nell'impostazione della lingua audio l'opzione di lingua selezionata non è supportata, questa preferenza di lingua sarà considerata. Questa voce potrebbe non essere visibile, a seconda che l'ultimo canale guardato fosse digitale o meno.

10.2.11. Licenze Open Source

Visualizza le informazioni sulla licenza del software Open Source.

10.2.12. Versione

Visualizza il numero di versione del sistema.

10.3. Account e accesso

- **Google:** Questa opzione sarà disponibile se si è effettuato l'accesso al proprio account Google. È possibile configurare le preferenze di sincronizzazione dei dati o rimuovere l'account registrato sul televisore. Evidenziare un servizio elencato nella sezione e premere OK per abilitare/disabilitare la sincronizzazione dei dati. Evidenzia Sincronizza ora premi OK per sincronizzare tutti i servizi abilitati in una volta sola.
- **Aggiungi account:** Aggiungerne uno nuovo agli account disponibili accedendovi.

10.4. Applicazioni

Usando le opzioni di questo menu, si possono gestire le applicazioni sul televisore.

- **App aperte di recente:** è possibile visualizzare le app aperte di recente. Evidenziare Vedi tutte le app e premere OK per vedere tutte le app installate sul televisore. Verrà visualizzata anche la quantità di spazio di archiviazione di cui hanno bisogno. Puoi vedere la versione dell'app, aprire o forzare per fermare l'esecuzione dell'app, disinstallare un'app scaricata, vedere i permessi e attivarli/disattivarli, attivare/disattivare le notifiche, cancellare i dati e la cache ecc. Evidenzia un'app e premi OK per vedere le opzioni disponibili.
- **Autorizzazioni:** Gestisci i permessi e alcune altre caratteristiche delle app.
 - **Permessi delle app:** Le app saranno ordinate per categorie di tipo di permesso. È possibile attivare e disattivare i permessi per le app dall'interno di queste categorie.
 - **Accesso speciale alle app:** Configura alcune caratteristiche delle app e permessi speciali.
 - **Sicurezza e limitazioni :** Usando le opzioni di questo menu, puoi permettere o limitare l'installazione di app da fonti diverse dal Google Play Store. Imposta la TV per non permettere o avvertire prima dell'installazione di app che possono causare danni.

10.5. Preferenze del dispositivo

10.5.1. Informazioni

Controllare gli aggiornamenti del sistema, cambiare il nome del dispositivo, riavviare il televisore e visualizzare le informazioni di sistema come indirizzi di rete, numeri di serie, versioni ecc. È inoltre possibile visualizzare le informazioni legali, gestire la pubblicità, visualizzare il proprio ID pubblicitario, reimpostarlo e attivare/disattivare la pubblicità personalizzata in base ai propri interessi.

- **Netflix ESN:** Visualizza il tuo numero ESN. Il numero ESN è un numero ID unico per Netflix, creato appositamente per identificare il tuo televisore.

10.5.2. Data e ora

Imposta le opzioni di data e ora del tuo televisore. È possibile impostare il televisore per aggiornare automaticamente i dati di data e ora tramite la rete o le trasmissioni. Impostare in base al proprio ambiente e alle proprie preferenze. Disabilita impostando come Off se vuoi cambiare manualmente la data o l'ora. Poi impostare le opzioni di data, ora, fuso orario e formato dell'ora.

10.5.3. Timer

- **Tipo ora di accensione:** Imposta il televisore affinché si accenda da solo. Impostare questa opzione come On o Once per consentire l'impostazione di un timer di accensione, impostare come Off per disabilitarlo. Se impostato come Once (Una volta), il televisore si accenderà solo una volta all'ora definita nell'opzione Auto Power On Time (Tempo di accensione automatica) qui sotto.
- **Ora di accensione automatica:** Disponibile se il tipo di tempo di accensione è abilitato. Impostare il tempo desiderato per l'accensione del televisore dallo standby usando i pulsanti direzionali e premere OK per salvare il nuovo tempo impostato.
- **Tipo di tempo di spegnimento automatico:** Imposta il televisore in modo che si spenga da solo. Impostare questa opzione come On o Once per consentire l'impostazione di un timer di spegnimento, impostare come Off per disabilitarlo. Se impostato come Una volta, il televisore si spegnerà solo una volta all'ora definita nell'opzione Tempo di spegnimento automatico qui sotto.
- **Orario di spegnimento automatico:** Disponibile se il tipo di tempo di spegnimento è abilitato. Impostare il tempo desiderato perché il televisore vada in standby usando i pulsanti direzionali e premere OK per salvare il nuovo tempo impostato.

10.5.4. Lingua

Impostare le preferenze della lingua.

10.5.5. Tastiera

Selezionare il tipo di tastiera e gestire le impostazioni della tastiera.

10.5.6. Ingressi

Mostrare o nascondere un terminale d'ingresso, cambiare l'etichetta di un terminale d'ingresso e configurare le opzioni per la funzione HDMI CEC (Consumer Electronic Control) e visualizzare la lista dei dispositivi CEC.

10.5.7. Alimentazione

- **Timer di sospensione:** Definite un tempo di inattività dopo il quale volete che il vostro televisore entri automaticamente in modalità sleep.
- **Disattiva Immagine:** Selezionare questa opzione e premere OK per spegnere lo schermo. Premere un pulsante sul telecomando o sul televisore per riaccendere lo schermo. Si noti che non è possibile accendere lo schermo tramite i pulsanti Volume +/-, Mute e Standby. Questi pulsanti funzioneranno normalmente.
- **Timer di spegnimento:** Definite un tempo dopo il quale volete che il televisore si spenga automaticamente. Impostare come Off per disabilitare.
- **Spegnimento automatico per mancanza di segnale:** Impostare il comportamento del televisore quando non viene rilevato alcun segnale dalla sorgente di ingresso attualmente impostata. Definite un tempo dopo il quale volete che il televisore si spenga da solo o impostate come Off per disabilitarlo.

10.5.8. Immagine

- **Modalità immagine:** Impostare la modalità immagine in base alle proprie preferenze o esigenze. La modalità immagine può essere impostata su una di queste opzioni: Utente, Standard, Vivido, Sport, Film e Gioco. È possibile utilizzare la modalità utente per creare impostazioni personalizzate.
- Le impostazioni di Retroilluminazione, Luminosità, Contrasto, Colore, Tonalità, Nitidezza saranno regolate in base alla modalità immagine selezionata. Se una di queste impostazioni viene cambiata manualmente, l'opzione Picture Mode verrà cambiata in User, se non è già impostata come User.
- **Retroilluminazione automatica:** Imposta la tua preferenza di retroilluminazione automatica. Saranno disponibili le opzioni Off, Low, Middle ed Eco. Impostare come Off per disabilitare.
- **Retroilluminazione:** Regola manualmente il livello di retroilluminazione dello schermo. Questa voce non sarà disponibile se la retroilluminazione automatica non è impostata su Off.
- **Luminosità:** Regola il valore della luminosità dello schermo.
- **Contrasto:** Regola il valore del contrasto dello schermo.
- **Colore:** Regola il valore di saturazione del colore dello schermo.
- **Tonalità:** Regola il valore della tonalità dello schermo.
- **Nitidezza:** Regola il valore di nitidezza degli oggetti visualizzati sullo schermo.
- **Gamma:** Imposta la tua preferenza gamma. Saranno disponibili le opzioni Dark, Middle e Bright.
- **Temperatura colore:** Imposta la tua preferenza per la temperatura del colore. Sono disponibili le opzioni Utente, Fredda, Standard, Calda. E' possibile regolare manualmente i valori di guadagno rosso, verde e blu. Se uno di questi valori viene cambiato manualmente, l'opzione Temperatura colore verrà cambiata in Utente (se non è già impostata come Utente).
- **Modalità di visualizzazione:** Imposta il rapporto d'aspetto dello schermo. Selezionare una delle opzioni predefinite in base alle proprie preferenze.
- **HDR:** Attiva o disattiva la funzione HDR. Questa voce sarà disponibile se viene rilevato un contenuto HDR.

10.5.9. Impostazioni video avanzate

- **DNR:** Dynamic Noise Reduction (DNR) è il processo di rimozione del rumore dal segnale digitale o analogico. Impostate la vostra preferenza DNR come Bassa, Media, Forte, Auto o disattivatela impostando Off.
- **Riduzione del rumore MPEG:** Ripulisce il rumore di blocco intorno ai contorni e il rumore sul fondo. Impostate la vostra preferenza MPEG NR come Bassa, Media, Forte o disattivatela impostando Off.
- **Controllo adattivo della luma:** Adaptive Luma Control regola globalmente le impostazioni di contrasto in base all'istogramma del contenuto per fornire un nero più profondo e una percezione del bianco più luminosa. Impostare la preferenza di Adaptive Luma Control come Bassa, Media, Forte o disattivarla impostando Off.

- **Modalità DI Film:** È la funzione per il rilevamento della cadenza 3:2 o 2:2 per i contenuti di film a 24 fps e migliora gli effetti collaterali (come l'effetto interlacciamento o il judder) che sono causati da questi metodi di pull down. Impostate la vostra preferenza DI Film Mode come Auto o disattivatela impostando Off. Questa voce non sarà disponibile se la Modalità Gioco o la Modalità PC (opzionale) è attivata.
- **Blue Stretch:** L'occhio umano percepisce i bianchi più freddi come bianchi più luminosi, la funzione Blue Stretch cambia il bilanciamento del bianco dei livelli di grigio medio-alti in una temperatura di colore più fredda. Attivare o disattivare la funzione Blue Stretch.
- **Modalità gioco:** Game Mode è la modalità che riduce alcuni degli algoritmi di elaborazione delle immagini per tenere il passo con i videogiochi che hanno frame rate veloci. Attivare o disattivare la funzione Game Mode.
- **Modalità PC (opzionale):** La modalità PC è la modalità che riduce alcuni degli algoritmi di elaborazione dell'immagine per mantenere il tipo di segnale così com'è. Può essere utilizzabile specialmente per gli ingressi RGB. Attivare o disattivare la funzione Modalità PC.
- **Intervallo RGB HDMI:** Questa impostazione dovrebbe essere regolata secondo la gamma del segnale RGB in ingresso sulla sorgente HDMI. Può essere una gamma limitata (16-235) o completa (0-255). Impostare la propria preferenza per la gamma HDMI RGB. Saranno disponibili le opzioni Auto, Full e Limit. Questa voce non sarà disponibile se la sorgente di ingresso non è impostata come HDMI.
- **Regolazione colore:** La saturazione del colore, la tonalità, la luminosità possono essere regolati per il rosso, il verde, il blu, il ciano, il magenta, il giallo e il tono della carne (tono della pelle) per avere un'immagine più vivida o più naturale.
- **11 Correzione del bilanciamento del bianco di 11 punti:** La funzione di bilanciamento del bianco calibra la temperatura del colore della TV in livelli di grigio dettagliati. Visivamente o tramite misurazione, l'uniformità della scala dei grigi può essere migliorata. Regolare manualmente l'intensità dei colori Rosso, Verde, Blu e il valore di Guadagno. Evidenziare Enable e premere OK per attivare questa funzione.
- **Ripristina predefiniti:** Ripristina le impostazioni video alle impostazioni predefinite di fabbrica.

Nota: A seconda della sorgente di ingresso attualmente impostata, alcune opzioni del menu potrebbero non essere disponibili.

10.5.10. Audio

- **Suoni di sistema:** Il suono di sistema è il suono riprodotto quando si naviga o si seleziona una voce sullo schermo del televisore. Evidenziare questa opzione e premere OK per attivare o disattivare questa funzione.
- **Stile del suono:** Per una facile regolazione del suono, è possibile selezionare un'impostazione predefinita. Saranno disponibili le opzioni User, Standard, Vivid, Sport, Movie, Music o News. Le impostazioni del suono saranno regolate in base allo stile del suono selezionato. Alcune altre opzioni audio potrebbero non essere disponibili a seconda della selezione.
- **Bilanciamento:** Regola il bilanciamento del volume destro e sinistro per gli altoparlanti e le cuffie.
- **Dettaglio equalizzatore:** Regola i valori dell'equalizzatore secondo le tue preferenze.
- **Altoparlanti:** Per ascoltare l'audio della TV dal dispositivo audio compatibile collegato, impostare come Sistema audio esterno. Impostare come Altoparlanti TV per utilizzare gli altoparlanti del televisore per l'uscita audio.
- **Uscita digitale:** Imposta la preferenza per l'uscita del suono digitale. Saranno disponibili le opzioni Auto, Bypass, PCM, Dolby Digital Plus e Dolby Digital. Evidenziare l'opzione preferita e premere OK per impostare.
- **Ritardo SPDIF:** Regola il valore del ritardo SPDIF.
- **Controllo automatico del volume:** Puoi impostare il televisore per livellare automaticamente le differenze improvvise di volume. Tipicamente all'inizio della pubblicità o quando si cambia canale. Attivare/disattivare questa opzione premendo OK.
- **Elaborazione audio Dolby:** Con Dolby Audio Processing, è possibile migliorare la qualità del suono del televisore. Premere OK per vedere le opzioni e impostare. Alcune altre opzioni audio potrebbero non essere disponibili e apparire in grigio a seconda delle impostazioni effettuate qui.
- **Dolby Audio Processing:** Evidenziare questa opzione e premere OK per attivare/disattivare questa funzione.
- **Modalità suono:** Se l'opzione Dolby Audio Processing è attivata, l'opzione Sound Mode sarà disponibile per l'impostazione. Evidenziare l'opzione Sound Mode e premere OK per vedere le modalità audio preimpostate. Saranno disponibili le opzioni Smart, Movie, Music e News. Evidenziare l'opzione preferita e premere OK per impostare.
- **Ripristina predefiniti:** Ripristina le impostazioni audio ai valori di fabbrica.

10.5.11. Spazio di archiviazione - memoria

Visualizza lo stato dello spazio di archiviazione totale del televisore e dei dispositivi collegati, se disponibile. Per vedere informazioni dettagliate sui dettagli di utilizzo, evidenziare e premere OK. Ci saranno anche opzioni per l'espulsione e la formattazione dei dispositivi di archiviazione collegati.

10.5.12. Schermata iniziale

Personalizzare la schermata iniziale. Selezionare i canali che verranno visualizzati nella schermata iniziale. Organizzare le app e i giochi, cambiare il loro ordine o averne di più.

10.5.13. Modalità Negozio – Tipo di memorizzazione

Evidenziare Tipo di memorizzazione premere OK. Evidenziare Continua e premere OK se si desidera procedere. Poi evidenziare On per attivare o Off per disattivare e premere OK. In modalità Store le impostazioni del televisore saranno configurate per l'ambiente Store e le funzioni supportate saranno visualizzate sullo schermo. Una volta attivata, l'impostazione Store messaging diventerà disponibile. Impostare secondo le proprie preferenze. Si raccomanda di non attivare la modalità negozio per l'uso domestico.

10.5.14. Assistente Google

Seleziona il tuo account attivo, visualizza i permessi, seleziona le app da includere nei risultati di ricerca, attiva il filtro di ricerca sicura, attiva il blocco delle parole offensive e visualizza le licenze open source.

10.5.15. Salvaschermo

Imposta le opzioni dello screensaver e della modalità di sospensione per il tuo televisore. Puoi scegliere uno screensaver, impostare il tempo di attesa per lo screensaver, impostare quando il televisore va in modalità sleep o avviare la modalità screensaver.

10.5.16. Posizione

È possibile consentire l'uso della connessione wireless per stimare la posizione, vedere le richieste di posizione recenti e consentire o limitare l'uso delle informazioni sulla posizione da parte delle app elencate.

10.5.17. Utilizzo e diagnostica

Invia automaticamente i dati di utilizzo e le informazioni diagnostiche a Google. Impostare in base alle proprie preferenze.

10.5.18. Accessibilità

- **Ipovedenti:** I canali della TV digitale possono trasmettere uno speciale commento audio che descrive l'azione sullo schermo, il linguaggio del corpo, le espressioni e i movimenti per le persone con disabilità visive.
- **Descrizione audio:** Attiva questa opzione se vuoi sentire il commento audio attraverso gli altoparlanti della TV.
- **Cuffie:** Attiva questa opzione se vuoi indirizzare il suono del commento audio all'uscita per le cuffie del televisore.
- **Volume:** Regola il livello del volume del commento audio.
- **Integrale e dissolvenza:** Attiva questa opzione se vuoi sentire il commento audio più chiaramente, quando è disponibile attraverso la trasmissione.
- **Audio per ipovedenti:** Imposta il tipo di audio per gli ipovedenti. Le opzioni saranno disponibili a seconda della trasmissione selezionata.
- **Controllo Fader:** Regola il bilanciamento del volume tra l'audio principale della TV (Main) e il commento audio (AD).

10.5.19. Reimposta

Ripristina tutte le impostazioni della TV alle impostazioni di fabbrica. Evidenziare Reimposta e premere OK. Verrà visualizzato un messaggio di conferma, selezionare Cancella tutto per procedere al ripristino. Il televisore si spegnerà/accenderà per primo e inizierà la configurazione iniziale. Selezionare Annulla per uscire.

10.6. Telecomando e accessori

Puoi usare accessori wireless, come il tuo telecomando (dipende dal modello del telecomando), cuffie, tastiere o controller di gioco con il tuo Android TV. Aggiungi dispositivi per utilizzarli con il televisore. Selezionare questa opzione e premere OK per avviare la ricerca dei dispositivi disponibili al fine di associarli al televisore. Se disponibile, evidenziare l'opzione Aggiungi accessorio e premere OK per avviare la ricerca. Impostare

il dispositivo in modalità di accoppiamento. I dispositivi disponibili verranno riconosciuti ed elencati o verrà visualizzata la richiesta di accoppiamento. Selezionare il dispositivo dall'elenco e premere OK o evidenziare OK e premere OK per avviare l'accoppiamento.

Anche i dispositivi collegati saranno elencati qui. Per disaccoppiare un dispositivo, evidenziarlo e premere OK. Poi evidenziare l'opzione Unpair e premere OK. Poi selezionare OK e premere di nuovo OK per disaccoppiare il dispositivo dal televisore. Si può anche cambiare il nome di un dispositivo collegato. Evidenziare il dispositivo e premere OK, poi evidenziare Cambia nome e premere di nuovo OK. Premere di nuovo OK per usare la tastiera virtuale per cambiare il nome del dispositivo.

11. Elenco dei canali

La TV ordina tutti i canali memorizzati nell'elenco dei canali. Premere il pulsante OK per aprire l'elenco dei canali in modalità Live TV. Premere il pulsante rosso per scorrere l'elenco pagina per pagina o il pulsante verde per scorrere verso il basso.

Se si desidera, è possibile filtrare o ordinare i canali per trovare un canale nell'elenco dei canali. Premere il pulsante giallo per visualizzare le opzioni Seleziona altro. Le opzioni disponibili sono Seleziona tipo, Ordina e Trova. L'opzione Ordina potrebbe non essere disponibile in base al Paese selezionato durante la procedura di configurazione iniziale.

Per filtrare i canali evidenziare Seleziona tipo e premere il pulsante OK. È possibile selezionare tra le opzioni Digitale, Radio, Gratuito, Criptato, Analogico, Preferito e Rete per filtrare l'elenco dei canali o selezionare l'opzione Broadcast per vedere tutti i canali installati nell'elenco dei canali.

Per ordinare i canali, evidenziare Ordina e premere il pulsante OK. Selezionare una delle opzioni disponibili e premere nuovamente OK. I canali saranno ordinati secondo la tua selezione.

Per trovare un canale, evidenziare Trova e premere il pulsante OK. Verrà visualizzata la tastiera virtuale. Inserisci il nome per intero o solo parzialmente o il numero del canale che desideri trovare, evidenzia il simbolo del segno di spunta sulla tastiera e premi OK. Verranno elencati i risultati corrispondenti.

11.1. Modificare i canali e l'elenco dei canali

È possibile modificare i canali e l'elenco dei canali con le opzioni Salta canale, Scambia canale, Sposta canale e Modifica canale nel menu Impostazioni>Canale>Canali. È possibile accedere al menu Impostazioni dalla schermata iniziale o dal menu Opzioni TV in modalità Live TV

Nota: Le opzioni Scambia canale, Sposta canale e Modifica canale potrebbero non essere disponibili e potrebbero essere grigie a seconda della selezione dell'operatore e delle impostazioni relative all'operatore. È possibile disabilitare l'impostazione LCN nel menu Impostazioni>Canale, in quanto impedisce la modifica del canale. A seconda del Paese selezionato durante la procedura di configurazione iniziale, questa opzione potrebbe essere impostata come Attiva in modo predefinito.

11.2. Creazione di elenchi dei preferiti

È possibile creare fino a quattro diversi elenchi di preferiti. Questi elenchi contengono solo i canali che hai selezionato e aggiunto all'elenco dei preferiti.

Premere il tasto OK sul telecomando per visualizzare l'elenco dei canali sullo schermo della TV. Selezionare il canale preferito e premere il tasto OK per confermare la selezione e per visualizzare il canale sullo schermo della TV. È possibile anche selezionare il canale preferito premendo i tasti P+/- o inserendo il numero del canale direttamente con i tasti numerici del telecomando.

Premere il pulsante Menu sul telecomando per visualizzare le opzioni di impostazione sullo schermo del televisore. Quindi premere il pulsante freccia superiore per visualizzare il menu "Canali". Selezionare il sottomenu "Aggiungi ai preferiti" e premere il pulsante OK. Il nome del menu viene modificato da "Aggiungi a preferiti" a "Preferiti". Il canale selezionato attualmente in riproduzione sulla TV viene aggiunto ai preferiti.

Premere il pulsante Esci per uscire dal menu.

Solo il canale che viene visualizzato può essere aggiunto alla lista dei preferiti. Se si desidera aggiungere altri canali all'elenco dei canali preferiti selezionati, ripetere questa procedura.

Se si desidera creare più elenchi di preferiti, premere il pulsante OK per visualizzare l'elenco dei canali e poi premere il pulsante blu per visualizzare l'elenco dei preferiti. Premere il pulsante freccia sinistra o destra per selezionare il successivo elenco di preferiti. Aggiungere i canali preferiti all'elenco dei preferiti selezionato come descritto sopra.

11.3. Gestione degli elenchi di canali preferiti

Premere il pulsante OK per visualizzare l'elenco dei canali. Poi premere il tasto blu per accedere agli elenchi di preferiti. Quando uno degli elenchi viene visualizzato sullo schermo, è possibile passare da un elenco all'altro con il tasto direzionale sinistro o destro

Per cambiare la posizione di un canale, evidenziare quel canale e premere il pulsante Giallo. Poi usare i pulsanti direzionali Su e Giù per spostare il canale nella posizione desiderata e premere OK.

Evidenziare un canale nell'elenco e premere il pulsante OK per guardarlo.

Per rimuovere un canale dall'elenco, aprire l'elenco dei preferiti, evidenziare il canale e premere il pulsante blu.

11.4. Selezione dell'elenco dei canali

È possibile cambiare il tipo di elenco dei canali visualizzato sullo schermo del televisore premendo il pulsante OK.

Premere il tasto OK sul telecomando in modalità Live TV e poi premere il tasto giallo descritto come "Seleziona altro". Selezionare

"Seleziona Tipo" e premere il pulsante OK. Questo sottomenu visualizza i diversi tipi di elenchi di canali

Per esempio, se si desidera visualizzare solo l'elenco dei canali preferiti quando si preme il tasto OK in modalità Live TV, selezionare "Preferiti" e premere il tasto OK. Selezionare un canale dall'elenco dei preferiti e premere il pulsante OK.

In questo menu, se disponibile, è possibile continuare l'elenco dei preferiti (1-4) premendo il tasto sinistro o destro.

In questo modo, quando si preme il pulsante OK in modalità Live TV, l'elenco dei canali preferiti sarà sempre visualizzato. Se si desidera visualizzare di nuovo l'elenco dei canali generali, ripetere la procedura descritta sopra.

12. Guida ai programmi

Per mezzo della funzione Guida Elettronica dei Programmi (EPG) del vostro televisore potete sfogliare il programma degli eventi dei canali attualmente installati nella vostra lista dei canali. Dipende dalla relativa trasmissione se questa funzione è supportata o meno.

Per accedere alla Guida Elettronica dei Programmi nella schermata principale, premere il pulsante Guide sul telecomando. La Guida Elettronica dei Programmi è disponibile anche in modalità Live TV. È possibile passare alla modalità Live TV lanciando l'applicazione Live TV sulla schermata principale o selezionando la sorgente di ingresso Canali dal menu Ingressi della schermata principale. Per accedere alla guida ai programmi in modalità Live TV, premere il pulsante Guide sul telecomando.

Utilizzare i pulsanti direzionali per navigare nella guida ai programmi. Potete usare i pulsanti direzionali Su/Giù o i pulsanti Programma +/- per passare al canale precedente/successivo nella lista e i pulsanti direzionali Destra/Sinistra per selezionare un evento desiderato del canale attualmente evidenziato. Se disponibile, il nome completo, l'ora e la data di inizio e fine, il genere dell'evento evidenziato e una breve informazione su di esso saranno visualizzati nella parte inferiore dello schermo.

Premi il pulsante Blu per filtrare gli eventi. Grazie alla grande varietà di opzioni di filtro puoi trovare più velocemente gli eventi del tipo desiderato. Premi il pulsante Giallo per vedere informazioni dettagliate sull'evento evidenziato. Puoi anche usare i pulsanti Rosso e Verde per vedere gli eventi del giorno precedente e del giorno successivo. Le funzioni saranno assegnate ai pulsanti colorati sul telecomando quando sono disponibili. Seguire le informazioni sullo schermo per le funzioni accurate dei pulsanti.

LaguidanonpuòesserevisualizzataelasorgentediingressoTVèbloccatadalmenuImpostazioni>Canale>Controllo

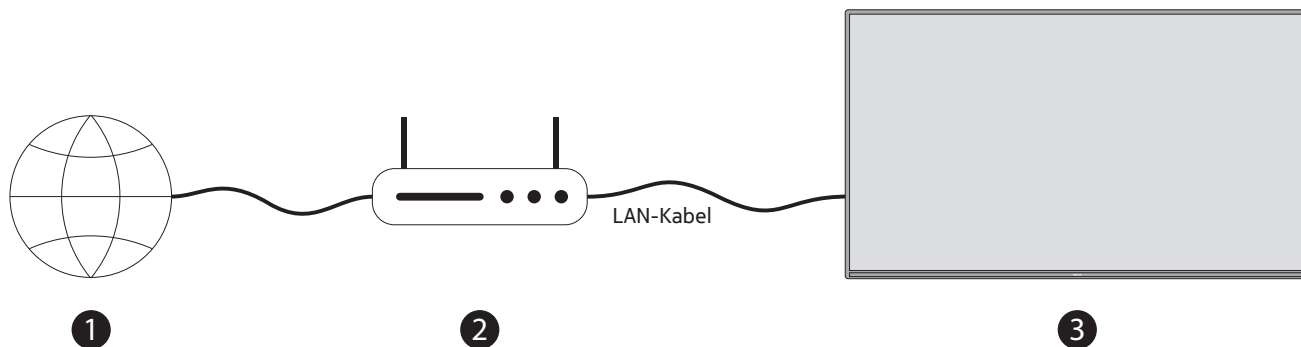
genitori>Ingressi bloccati in modalità Live TV o nella schermata principale.

13. Connessione a Internet

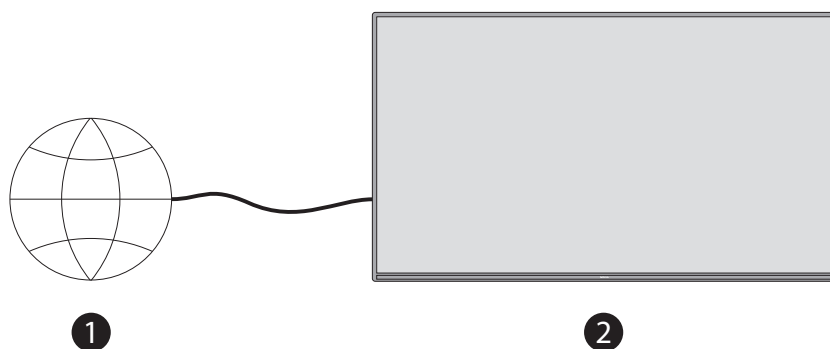
È possibile accedere a Internet tramite il televisore, collegandolo a un sistema a banda larga. È necessario configurare le impostazioni di rete al fine di godere di una varietà di contenuti in streaming e applicazioni internet. Queste impostazioni possono essere configurate dal menu Impostazioni>Rete e Internet. Puoi anche evidenziare l'icona Connesso/Non Connesso nella schermata iniziale e premere OK per accedere a questo menu. Per ulteriori informazioni fare riferimento alla sezione Network & Internet sotto il titolo di Settings.

13.1. Connessione via cavo (opzionale)

Collegare il televisore al modem/router tramite un cavo Ethernet. C'è una porta LAN sul lato posteriore del televisore. Lo stato della connessione sotto la sezione Ethernet nel menu Rete & Internet cambierà da Non connesso a Connesso.



1. Connessione ISP a banda larga
2. Cavo LAN (Ethernet)
3. Ingresso LAN sul lato posteriore del televisore (opzionale) Potresti essere in grado di collegare il tuo televisore a una presa di rete a muro a seconda della configurazione della tua rete. In tal caso, puoi collegare il televisore direttamente alla rete usando un cavo Ethernet.

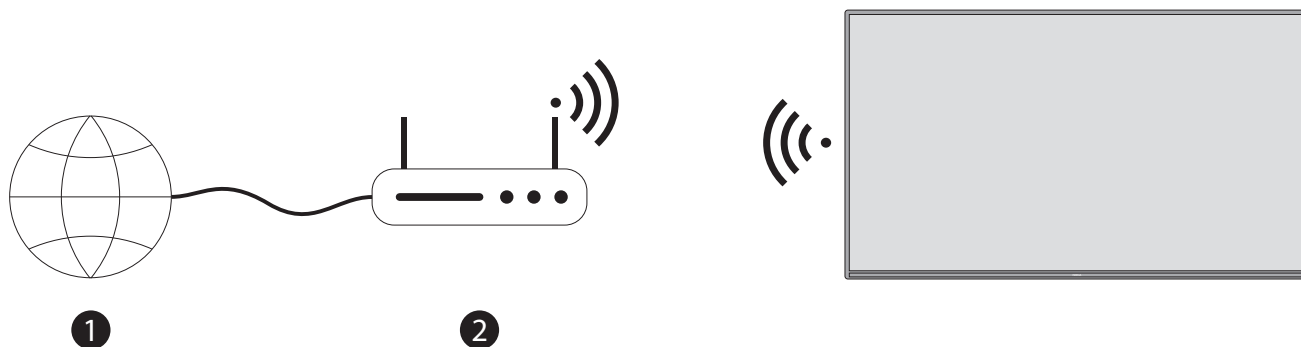


1. Presa di rete a muro
2. Ingresso LAN sul lato posteriore del televisore (opzionale)

13.2. Connessione wireless

Per collegare il televisore a Internet tramite LAN senza fili è necessario un modem/router LAN senza fili.

Evidenziare l'opzione Wi-Fi nel menu Network & Internet e premere OK per attivare la connessione wireless. Verranno elencate le reti disponibili. Per ulteriori informazioni fare riferimento alla sezione Network & Internet>Wi-Fi sotto il titolo di Settings.



1. Connessione ISP a banda larga

Una rete con SSID nascosto non può essere rilevata da altri dispositivi. Se vuoi connetterti a una rete con SSID nascosto, evidenzia l'opzione Aggiungi nuova rete nel menu Impostazioni>Rete e Internet nella schermata principale e premi OK. Aggiungere la rete inserendo il suo nome manualmente utilizzando l'opzione relativa. Un router Wireless-N (IEEE 802.11a/b/g/n/ac) con bande simultanee a 2,4 e 5 GHz è progettato per aumentare la larghezza di banda. Questi sono ottimizzati per uno streaming video HD più fluido e veloce, trasferimenti di file e giochi wireless.

Usa una connessione LAN per un trasferimento di dati più veloce tra altri dispositivi come i computer.

La velocità di trasmissione varia a seconda della distanza e del numero di ostacoli tra i prodotti di trasmissione, la configurazione di questi prodotti, le condizioni delle onde radio, il traffico della linea e i prodotti che usi. La trasmissione può anche essere interrotta o disconnessa a seconda delle condizioni delle onde radio, dei telefoni DECT o di qualsiasi altro apparecchio WLAN 11b. I valori standard della velocità di trasmissione sono i valori massimi teorici per gli standard wireless. Non sono le velocità reali di trasmissione dei dati.

La posizione in cui la trasmissione è più efficace varia a seconda dell'ambiente di utilizzo.

La funzione Wireless del televisore supporta modem di tipo 802.11 a,b,g,n & ac. Si raccomanda vivamente di usare il protocollo di comunicazione IEEE 802.11n per evitare qualsiasi possibile problema durante la visione di video.

Devi cambiare l'SSID del tuo modem quando ci sono altri modem in giro con lo stesso SSID. Altrimenti si possono avere problemi di connessione. Usa una connessione via cavo se hai problemi con una connessione wireless.

Una velocità di connessione stabile è necessaria per riprodurre contenuti in streaming. Usa una connessione Ethernet se la velocità della LAN wireless è instabile.

14. Lettore multimediale MMP

Nella schermata principale, scorrere fino alla riga Apps, selezionare Multi Media Player (MMP) e premere il pulsante OK per avviare.

Selezionare il tipo di media nella schermata principale del lettore multimediale. Nella schermata successiva, è possibile premere il pulsante Menu per accedere a un elenco di opzioni di menu mentre il focus è su una cartella o un file multimediale. Utilizzando le opzioni di questo menu è possibile cambiare il tipo di media, ordinare i file, cambiare la dimensione delle miniature e trasformare il televisore in una cornice digitale. Sarete anche in grado di copiare, incollare ed eliminare i file multimediali utilizzando le relative opzioni di questo menu, se un dispositivo di archiviazione USB formattato FAT32 è collegato alla TV. Se non ci sono file multimediali del tipo selezionato, la cartella sarà considerata vuota. In modalità Recursive Parser la sorgente verrà cercata per tutti i file multimediali disponibili del tipo selezionato e i file trovati verranno elencati. Premete il pulsante Back/Return per chiudere questo menu.

Durante la ricerca dei file video un'anteprima del video evidenziato verrà visualizzata in una piccola finestra sul lato sinistro dello schermo se lo stile di visualizzazione è impostato su List View. Premere il pulsante blu per passare dalla Visualizzazione Elenco alla Visualizzazione Griglia e viceversa.

14.1. Riproduzione multimediale da dispositivo USB

Importante: Eseguire il backup dei file sui dispositivi di archiviazione USB prima di collegarli al televisore. Il produttore non sarà responsabile di eventuali danni ai file o perdite di dati. Alcuni tipi di dispositivi USB (per esempio lettori MP3) o hard disk/ memory stick USB potrebbero non essere compatibili con questo televisore. Il televisore supporta la formattazione del disco FAT32 e NTFS. I dispositivi formattati FAT32 con una capacità di archiviazione superiore a 192TB non sono supportati. I dispositivi formattati NTFS con una capacità di archiviazione superiore a 2TB non sono supportati.

È possibile visualizzare le foto, i documenti di testo o riprodurre i file musicali e video installati su un dispositivo di archiviazione USB collegato sul televisore. Collegare il dispositivo di archiviazione USB a uno degli ingressi USB del televisore.

Nella schermata principale del lettore multimediale selezionare il tipo di media desiderato. Nella schermata successiva, evidenziare il nome di un file dall'elenco dei file multimediali disponibili e premere il pulsante OK. Seguire le istruzioni sullo schermo per ulteriori informazioni sulle altre funzioni dei pulsanti disponibili.

Nota: Attendere un po' di tempo prima di ogni collegamento e scollegamento, poiché il lettore potrebbe ancora leggere i file. In caso contrario, il lettore USB e il dispositivo USB stesso potrebbero subire danni fisici. Non estrarre l'unità durante la riproduzione di un file.

Nota: I supporti di memorizzazione esterni formattati nel file system FAT32 o NTFS sono riconosciuti dal televisore. I supporti di memorizzazione formattati in formato exFAT devono essere prima formattati in NTFS sul PC e poi collegati alla porta USB del televisore.

È possibile visualizzare le foto o riprodurre sul televisore i file musicali e video installati su un dispositivo di USB collegato. Collegare il dispositivo di USB a uno degli ingressi USB del televisore.

14.2. Riproduzione multimediale da un dispositivo mobile tramite DMR

Assicurarsi che il dispositivo mobile sia collegato alla stessa rete del televisore. Sul televisore, scorrere fino alla riga Apps nella schermata principale, selezionare Multi Media Player (MMP) e premere il pulsante OK per avviare. Selezionare il tipo di media nella schermata principale del lettore multimediale. Nella schermata successiva, premere il pulsante Blu per passare al layout List View. Poi premere il pulsante Indietro. L'opzione DMR (Digital Media Renderer) apparirà tra le opzioni del tipo di media. Evidenziare l'opzione DMR e premere il pulsante OK. La TV è pronta a ricevere il file multimediale inviato dal dispositivo mobile. Sul dispositivo mobile, aprire il file che si desidera condividere e toccare l'icona di condivisione o l'opzione relativa dal menu opzioni del dispositivo mobile. Verranno elencati i dispositivi disponibili. Selezionate il vostro televisore dall'elenco. È possibile ottenere il nome del dispositivo del televisore dal menu Impostazioni>Preferenze del dispositivo>About nella schermata principale. Se lo si desidera, il nome del televisore può anche essere cambiato selezionando uno dei nomi predefiniti o inserendo un nome personalizzato utilizzando le opzioni del menu Nome dispositivo. Se la connessione è stata stabilita con successo, il file multimediale selezionato verrà riprodotto/visualizzato sulla TV.

15. Registrazione USB

IMPORTANTE! Eseguire il backup dei file dai dispositivi USB prima di collegarli al televisore. Il produttore non è responsabile di eventuali danni ai file o perdite di dati. Alcuni tipi di dispositivi USB (per esempio lettori MP3) o hard disk/memory stick USB potrebbero non essere compatibili con questo televisore. Il televisore supporta la formattazione del disco FAT32 (capacità di archiviazione fino a 192 TB) e NTFS (capacità di archiviazione fino a 2 TB).

Nota: I supporti di memorizzazione esterni formattati nel file system FAT32 o NTFS sono riconosciuti dal televisore. I supporti di memorizzazione formattati in formato exFAT devono essere prima formattati in NTFS sul PC e poi collegati alla porta USB del televisore.

Aprire l'applicazione Live TV. Inserire il dispositivo di archiviazione USB formattato in formato FAT32 o NTFS in una porta USB del televisore. Quando il dispositivo USB viene riconosciuto dal televisore, viene visualizzato un messaggio di conferma sullo schermo che il dispositivo USB è collegato. La comparsa di questo messaggio sullo schermo del televisore conferma anche che il dispositivo di archiviazione USB collegato è riconosciuto dal televisore e pronto all'uso.

Per usare la funzione di registrazione USB sul televisore, il dispositivo di USB collegato deve essere formattato prima in formato dati FAT32. Seguire queste istruzioni per configurare il dispositivo di USB collegato per la funzione di registrazione del televisore.

Premere il pulsante Menu sul telecomando e poi il pulsante GIÙ per visualizzare il menu "Registra". Selezionare il sottomenu Info dispositivo, selezionare il dispositivo USB collegato e premere il pulsante OK per visualizzare le opzioni per il dispositivo USB.

- Selezionare l'opzione Formato per formattare il dispositivo USB in formato FAT32.
- Selezionare l'opzione IMPOSTA Cambio di orario per configurare il dispositivo USB per la registrazione del Cambio di orario.
- Selezionate l'opzione IMPOSTA PVR per configurare il dispositivo USB per la registrazione PVR.

Si raccomanda di usare gli hard disk USB (HDD) per la registrazione di trasmissioni HD e di programmi con una lunga durata, come i film. Non estrarre l'USB/HDD durante una registrazione. Questo potrebbe danneggiare l'USB/HDD collegato.

Le trasmissioni registrate vengono memorizzate sul dispositivo USB collegato. È possibile salvare le registrazioni

I programmi registrati possono essere riprodotti solo attraverso il menu "Registra/Elenco registrazioni" dell'app Live TV. Non possono essere riprodotti tramite le applicazioni multimediali installate sul televisore.

Se la velocità di scrittura del dispositivo USB collegato è lenta, ci può essere un ritardo nella sincronizzazione

labiale durante la registrazione Cambio di orario o la registrazione può non andare a buon fine.

Una registrazione con timer non può essere avviata mentre il televideo è acceso. Evidenziare Sì nel dialogo che appare e poi OK. Il televideo si chiuderà e la registrazione inizierà.

Viene supportata la registrazione di programmi radio.

15.1. Registrazione istantanea

Premere il pulsante Record per iniziare a registrare istantaneamente un evento mentre si guarda un programma. Tenere premuto il pulsante REC per 3 secondi per fermare e salvare la registrazione istantanea.

Non è possibile cambiare trasmissione durante la modalità di registrazione.

15.2. Guardare i programmi registrati

Selezionare Lista Registrazione dal menù registrazione in modalità Live TV e premere OK. Selezionare un elemento registrato dalla lista (se precedentemente registrato). Premere il pulsante OK per guardare.

Tenere premuto il pulsante REC per 3 secondi o premere il pulsante Back/Return per fermare la riproduzione.

Le registrazioni saranno nominate nel seguente formato: Nome del canale_Data(Anno/Mese/Giorno)_Durata(Ora/Minuto/Secondo)_ Nome del programma.

15.3. Registrazione del cambio di orario

Nella modalità di registrazione Cambio di orario, il programma viene messo in pausa e contemporaneamente registrato sul dispositivo USB collegato. La funzione di registrazione Cambio di orario deve essere prima attivata nel menu “Registra > Modalità cambio di orario > OK”.

Per attivare la registrazione cambio di orario mentre si guarda un programma in modalità Live TV, premere il tasto Riproduci/Pausa sul telecomando.

Nota: Quando si usa la funzione Cambio di orario per la prima volta, una finestra di dialogo di configurazione Impostazione disco verrà visualizzata sullo schermo della TV. Selezionare le opzioni di configurazione offerte e seguire i passaggi nel menu di configurazione del Cambio di orario. È possibile scegliere la modalità di configurazione Auto o Manuale. In modalità Manuale, se si preferisce, si può formattare il dispositivo USB e specificare lo spazio di archiviazione che sarà usato per la registrazione Cambio di orario.

Premere nuovamente il pulsante Pausa/Riproduci per riprendere il programma in pausa dal punto in cui ci si è fermati. Tenere premuto il pulsante REC per 3 secondi per fermare la registrazione Cambio di orario e tornare alla trasmissione TV in diretta.

Quando questa funzione viene usata per la prima volta, la procedura guidata di Impostazione disco verrà visualizzata quando si preme il pulsante Pausa/Riproduci. Quando l'impostazione è completa, viene visualizzato il risultato dell'impostazione del disco. Premere il pulsante Esci.

La funzione di registrazione Cambio di orario non sarà disponibile per le trasmissioni radio.

15.4. Formato del disco

Quando si usa un nuovo dispositivo di memorizzazione USB, si raccomanda di formattarlo prima usando l'opzione Format nel menu Record>Device Info in modalità Live TV. Evidenziare il dispositivo collegato nella schermata Device Info e premere OK o il pulsante direzionale destro per vedere l'elenco delle opzioni disponibili. Poi evidenziare Format e premere OK per procedere. Verrà visualizzato un dialogo di conferma. Evidenziare Yes e premere OK per avviare la formattazione.

IMPORTANTE: La formattazione del dispositivo di archiviazione USB cancellerà TUTTI i dati su di esso e il suo file system sarà convertito in FAT32. Nella maggior parte dei casi gli errori di funzionamento saranno corretti dopo una formattazione ma si perderanno TUTTI i dati.

15.5. Registrazioni programmate

È possibile aggiungere promemoria o registrare timer utilizzando il menu Schedule List. Si può accedere a Schedule List dal menu Record in modalità Live TV. Evidenziare Schedule List e premere OK. I timer precedentemente impostati saranno elencati, se disponibili.

Premere il pulsante Record per aggiungere un timer mentre il menu Schedule List è visualizzato sullo schermo. È possibile definire il tipo di timer impostando l'opzione Schedule Type come Reminder o Record. Quando gli altri parametri sono impostati, evidenziare Aggiungi e premere OK. Il timer verrà aggiunto all'elenco.

Se disponibile, potete anche modificare o cancellare i timer di questo elenco. Evidenziare il timer desiderato e premere OK. Le opzioni Edit e Delete appariranno nella parte inferiore dello schermo. Evidenziare l'opzione desiderata e premere OK. Dopo aver modificato un timer si può scegliere se sostituirlo o aggiungerlo come nuovo timer. Se scegliete l'opzione Replace, il timer verrà salvato con le nuove impostazioni. Se scegliete l'opzione Add, il timer verrà aggiunto all'elenco come un nuovo timer. Evidenziate Replace o Add in base alle vostre preferenze e premete OK per procedere. Quando si sceglie di eliminare un timer, sullo schermo viene visualizzato un dialogo di conferma. Evidenziare Yes e premere OK per eliminare il timer selezionato.

Un messaggio di avviso verrà visualizzato se gli intervalli di tempo di due timer si sovrappongono. Non è possibile impostare più di un timer per lo stesso intervallo di tempo.

Premere il pulsante EXIT per chiudere la Schedule List.

16. HDMI-CEC

Con la funzione CEC del televisore è possibile comandare un dispositivo collegato con il telecomando del televisore. Questa funzione usa HDMI CEC (Consumer Electronics Control) per comunicare con i dispositivi collegati. I dispositivi devono supportare HDMI CEC e devono essere collegati con una connessione HDMI.

Il televisore viene fornito con la funzione CEC attivata. Assicurati che tutte le impostazioni CEC siano impostate correttamente sul dispositivo CEC collegato. La funzionalità CEC ha nomi diversi su marche diverse. La funzione CEC potrebbe non funzionare con tutti i dispositivi. Se colleghi un dispositivo con supporto HDMI CEC al televisore, la relativa sorgente di ingresso HDMI sarà rinominata con il nome del dispositivo collegato.

Per far funzionare il dispositivo CEC collegato, seleziona la relativa sorgente d'ingresso HDMI dal menu Inputs nella schermata principale. Oppure premi il pulsante Sorgente se la TV è in modalità Live TV e seleziona la relativa sorgente di ingresso HDMI dall'elenco. Per terminare questa operazione e controllare nuovamente il televisore tramite il telecomando, premere il pulsante Sorgente, che sarà ancora funzionale, sul telecomando e passare a un'altra sorgente.

Il telecomando del televisore è automaticamente in grado di controllare il dispositivo una volta che la sorgente HDMI collegata è stata selezionata. Tuttavia, non tutti i pulsanti saranno inoltrati al dispositivo. Solo i dispositivi che supportano la funzione di controllo remoto CEC risponderanno al telecomando del televisore.

Il televisore supporta anche la funzione ARC (Audio Return Channel). Questa funzione è un collegamento audio destinato a sostituire altri cavi tra la TV e il sistema audio (ricevitore A/V o sistema di altoparlanti). Collegare il sistema audio all'ingresso HDMI2 del televisore per attivare la funzione ARC.

Per attivare la funzione ARC, l'opzione Speakers deve essere impostata come External Audio System. È possibile accedere a questa opzione dalle opzioni TV o dalle opzioni TV>- Impostazioni> Preferenze dispositivo> menu Suono in modalità Live TV o da Impostazioni> Preferenze dispositivo> menu Suono nella schermata principale. Quando ARC è attivo, la TV disattiva automaticamente le altre uscite audio. Quindi sentirai l'audio solo dal dispositivo audio collegato. I pulsanti di controllo del volume del telecomando saranno indirizzati al dispositivo audio collegato e sarà possibile controllare il volume del dispositivo collegato con il telecomando del televisore.

Nota: ARC è supportato solo attraverso l'ingresso HDMI2.

Le funzioni CEC sono impostate su On per impostazione predefinita. Per spegnere disattivare completamente, procedere come segue:

1 - Entrare nel menu Impostazioni>Preferenze dispositivo>Ingressi nella schermata principale o nel menu Opzioni TV>Impostazioni>Preferenze dispositivo>Ingressi in modalità Live TV.

2 - Scorrere fino alla sezione Consumer Electronic Control (CEC). Evidenziare l'opzione di controllo HDMI e premere OK.

17. Chromecast

Il Nokia Smart TV ha Chromecast integrato. Ti permette di trasmettere i contenuti delle app del tuo dispositivo mobile direttamente alla TV. Assicurarsi che il dispositivo mobile sia collegato alla stessa rete del televisore.

Chromecast ti permette anche di riflettere in modalità wireless lo schermo del tuo dispositivo sulla TV utilizzando l'applicazione di mirroring dello schermo installata sul tuo dispositivo mobile. Quando l'applicazione supporta la funzione Chromecast, tocca il simbolo Chromecast sul tuo dispositivo Android. I dispositivi disponibili saranno rilevati ed elencati. Seleziona la tua TV dall'elenco e toccala per iniziare lo streaming.

Per trasmettere lo schermo del tuo dispositivo allo schermo della TV...

1. Sul tuo dispositivo Android, vai su 'Impostazioni' dal pannello di notifica o dalla schermata principale
2. Tocca "Connettività dispositivo".
3. Tocca 'Proiezione facile' e attiva 'Proiezione wireless'. I dispositivi disponibili saranno elencati
4. Seleziona il Nokia Smart TV

O

1. Far scorrere verso il basso il pannello di notifica
2. Tocca "Proiezione senza fili".
3. Seleziona il Nokia Smart TV

Se l'app mobile supporta la funzione Chromecast, come YouTube, Netflix, puoi proiettare l'app sulla tua TV. Sull'app mobile, cerca l'icona Chromecast e toccala. I dispositivi disponibili saranno rilevati ed elencati. Seleziona il tuo Nokia Smart TV dall'elenco e toccalo per iniziare il casting.

Per lanciare un'app sullo schermo della TV...

1. Sul tuo smartphone o tablet, apri un'app che supporti Chromecast
2. Tocca l'icona Chromecast
3. Seleziona il Nokia Smart TV
4. L'app selezionata dovrebbe iniziare la riproduzione sul Nokia Smart TV

Note: Chromecast funziona su Android e iOS. Assicurati che il tuo dispositivo mobile sia collegato alla stessa rete del tuo televisore.

Le opzioni di menu e la denominazione della funzione Chromecast sul tuo dispositivo Android possono differire da marca a marca e possono cambiare nel tempo. Fai riferimento al manuale del tuo dispositivo mobile per le ultime informazioni sulla funzione Chromecast.

18. Sistema HbbTV

HbbTV (Hybrid Broadcast Broadband TV) è uno standard che combina senza soluzione di continuità i servizi televisivi erogati via broadcast con quelli erogati via banda larga e consente anche l'accesso ai servizi solo Internet per i consumatori che utilizzano TV e set-top box collegati. I servizi forniti attraverso HbbTV includono canali televisivi tradizionali, servizi di catch-up, video-on-demand, guida elettronica ai programmi, pubblicità interattiva, personalizzazione, votazione, giochi, social network e altre applicazioni multimediali.

Le applicazioni HbbTV sono disponibili sui canali dove sono segnalate dall'emittente.

Le applicazioni HbbTV sono generalmente lanciate con la pressione di un pulsante colorato sul telecomando. Generalmente un piccolo pulsante rosso apparirà sullo schermo per notificare all'utente che c'è un'applicazione HbbTV su quel canale. Premi il pulsante indicato sullo schermo per lanciare l'applicazione.

Le applicazioni HbbTV usano i pulsanti del telecomando per interagire con l'utente. Quando viene lanciata un'applicazione HbbTV, il controllo di alcuni pulsanti è di proprietà dell'applicazione. Per esempio, la selezione numerica dei canali potrebbe non funzionare su un'applicazione teletext dove i numeri indicano le pagine del televideo.

HbbTV richiede la capacità di streaming AV per la piattaforma. Ci sono numerose applicazioni che forniscono servizi VOD (video on demand) e catch-up TV. I tasti OK (play&pause), Stop (tenere premuto il tasto REC per 3 secondi), Fast forward e Rewind sul telecomando possono essere usati per interagire con il contenuto AV.

Nota: È possibile abilitare o disabilitare questa funzione dal menu TV Options>Advanced Options>HBBTV Settings in modalità Live TV.

18.1. Ricerca rapida in standby

Se prima viene eseguita una ricerca automatica, il televisore cercherà i canali digitali nuovi o mancanti alle 05:00 di ogni mattina mentre è in modalità standby veloce.

E se l'opzione Aggiornamento automatico nel menu Impostazione>Canale è abilitata, il televisore si sveglierà entro 5 minuti dopo essere passato in modalità standby rapido e cercherà i canali. Il LED di standby lampeggerà durante questo processo. Quando il LED di standby smette di lampeggiare, il processo di ricerca è completato. Tutti i nuovi canali trovati saranno aggiunti alla lista dei canali. Se la lista dei canali viene aggiornata, sarete informati dei cambiamenti alla prossima accensione.

19. Aggiornamento del software

Il vostro televisore è in grado di trovare e aggiornare il firmware automaticamente via Internet. Per utilizzare al meglio il vostro televisore e beneficiare degli ultimi miglioramenti, assicuratevi che il vostro sistema sia sempre aggiornato.

19.1. Aggiornamento del software via internet

Nella schermata iniziale entrare nel menu Impostazioni>Preferenze del dispositivo>Informazioni per aggiornare la versione del sistema Android. Spostate il focus sull'opzione Aggiornamento del sistema e premete OK. Sarete informati sullo stato del sistema e verrà visualizzata l'ora in cui il dispositivo è stato controllato l'ultima volta per un aggiornamento. L'opzione Check for update sarà evidenziata, premi OK se vuoi verificare la disponibilità di un aggiornamento.

Nota: Non scollegare il cavo di alimentazione durante il processo di riavvio. Se il televisore non si accende dopo l'aggiornamento, scollegarlo, attendere due minuti e poi ricollegarlo.

19.2. Aggiornamento del software tramite il segnale di trasmissione

In modalità TV in diretta, richiamare il menu Opzioni TV>Opzioni avanzate>OAD. Usare il tasto Menu per accedere alle opzioni di impostazione. È possibile attivare o disattivare l'opzione di download automatico per l'aggiornamento del software.

Per avviare un download manuale: Evidenziare l'opzione Manual OAD Download nel menu TV Options e premere OK per cercare manualmente un aggiornamento software disponibile attraverso i segnali di trasmissione DTV.

Nota: Non scollegare il cavo di alimentazione durante il riavvio. Se il televisore non si accende dopo l'aggiornamento, scollegare il cavo di alimentazione, attendere due minuti e poi ricollegarlo.

20. Risoluzione dei problemi e suggerimenti

Il televisore non si accende

- Assicurati che il cavo di alimentazione sia collegato saldamente alla presa di corrente.
- Scollegare il cavo di alimentazione dalla presa di corrente. Attendere un minuto e poi ricollegarlo.
- Premere il pulsante Standby/On sul televisore.

Il televisore non risponde al telecomando

- Il televisore richiede un po' di tempo per avviarsi. Durante questo tempo, il televisore non risponde al telecomando o ai comandi TV. Questo è un comportamento normale.
- Controlla se il telecomando funziona con la fotocamera del cellulare. Metti il telefono in modalità fotocamera e punta il telecomando verso l'obiettivo della fotocamera. Se si preme un qualsiasi tasto del telecomando e si nota lo sfarfallio del LED a infrarossi attraverso la fotocamera, il telecomando funziona. Il televisore deve essere controllato.

Se non si nota lo sfarfallio, le batterie potrebbero essere esaurite. Sostituire le batterie. Se il telecomando continua a non funzionare, il telecomando potrebbe essere rotto e deve essere controllato.

Questo metodo di controllo del telecomando non è possibile con i telecomandi che sono accoppiati senza fili con il televisore.

Nessun canale

- Assicurati che tutti i cavi siano collegati correttamente e che sia selezionata la rete corretta.
- Assicurarsi che sia selezionata la lista dei canali corretta.
- Assicurati di aver inserito la corretta frequenza dei canali se hai fatto la sintonizzazione manuale.

Nessuna immagine / immagine distorta

- Assicurati che l'antenna sia collegata correttamente alla TV.
- Assicurati che il cavo dell'antenna non sia danneggiato.
- Assicuratevi che il dispositivo corretto sia selezionato come sorgente d'ingresso.
- Assicurarsi che il dispositivo o la sorgente esterna siano collegati correttamente.
- Assicurarsi che le impostazioni dell'immagine siano impostate correttamente.
- Altoparlanti, dispositivi audio scoperti, luci al neon, edifici alti e altri oggetti di grandi dimensioni possono influenzare la qualità della ricezione. Se possibile, cercare di migliorare la qualità della ricezione cambiando la direzione dell'antenna o allontanando i dispositivi dal televisore.
- Passare a un formato d'immagine diverso, se l'immagine non si adatta allo schermo
- Assicurati che il tuo PC usi la risoluzione e la frequenza di aggiornamento supportate.

Nessun suono / suono scadente

- Assicurarsi che le impostazioni del suono siano impostate correttamente.
- Assicurati che tutti i cavi siano collegati correttamente.
- Assicurati che il volume non sia disattivato o impostato su zero, aumenta il volume per controllare.
- Assicurati che l'uscita audio della TV sia collegata all'ingresso audio del sistema audio esterno.
- Il suono potrebbe provenire da un solo altoparlante. Controllare le impostazioni di bilanciamento dal menu Sound.

Sorgenti d'ingresso - non possono essere selezionate

- Assicurati che il dispositivo sia collegato alla TV.
- Assicurati che tutti i cavi siano collegati correttamente.
- Assicurati di selezionare la giusta sorgente d'ingresso dedicata al dispositivo collegato.
- Assicurati che la giusta sorgente d'ingresso non sia nascosta dal menu Inputs.

21. Specifiche tecniche

21.1. Modalità di visualizzazione tipiche dell'ingresso VGA

La tabella seguente è un'illustrazione di alcune delle modalità di visualizzazione video tipiche. Il tuo televisore potrebbe non supportare tutte le risoluzioni.

Index	Risoluzione	Frequenza
1	640x480	60 Hz
2	640x480	72 Hz
3	640x480	75 Hz
4	800x600	56 Hz
5	800x600	60 Hz
6	800x600	72 Hz
7	800x600	75 Hz
8	1024x768	60 Hz
9	1024x768	70 Hz
10	1024x768	75 Hz
11	1152x864	75 Hz
12	1280x768	60 Hz
13	1280x768	75 Hz
14	1280x960	60 Hz
15	1280x960	75 Hz
16	1280x1024	60 Hz
17	1280x1024	75 Hz
18	1360x768	60 Hz
19	1366x768	60 Hz
20	1400x1050	59 Hz
21	1400x1050	60Hz
22	1400x1050	75Hz
23	1440x900	60Hz
24	1440x900	75Hz
25	1600x1200	60Hz
26	1680x1050	59Hz
27	1680x1050	60Hz
28	1920x1080	60Hz

21.2. Compatibilità dei segnali AV e HDMI

Ingresso	Segnali supportati		Model compatibility
Composite / Back AV	PAL		The following models are NOT supported: QNAxx, QNRxx, ONRxx, UNExx, UNxx, QNxx (Port Not Available)
	SECAM		
	NTSC4.43		
	NTSC3.58		
VGA	Maximum 1080p @ 60 Hz		
HDMI - HDMI 2.0 certified cables are recommended	480i	60 Hz	Valid for all Nokia TV Models
	480p	60 Hz	
	576i, 576p	50 Hz	
	720p	50 Hz, 60 Hz	
	1080i	50 Hz, 60 Hz	
	1080p	24 Hz, 25 Hz, 30 Hz, 50 Hz, 60 Hz	
	3840x2160p	24 Hz, 25 Hz, 30 Hz, 50 Hz, 60 Hz	
4096x2160p	24 Hz, 25 Hz, 30 Hz, 50 Hz, 60 Hz		

In alcuni casi un segnale sul televisore potrebbe non essere visualizzato correttamente. Il problema potrebbe essere un'incongruenza con gli standard dell'apparecchiatura sorgente (DVD, Set-top box, ecc.). Se si verifica un tale problema, contattare il proprio rivenditore e anche il produttore dell'apparecchiatura sorgente.

21.3. Formati di file supportati per la modalità USB

21.3.1. Video

Die folgende Tabelle zeigt einige der typischen Videoanzeigemodi. Ihr Fernsehergerät unterstützt möglicherweise nicht alle Auflösungen.

Codec video	Risoluzione	Bit rate	Profilo	Contenitore
MPEG 1/2	1080P@60fps	80Mbps	MP@HL	MPEG program stream (.DAT, .VOB, .MPG, .MPEG), MPEG transport stream (.ts, .trp, .tp), MP4 (.mp4, .mov), 3GPP (.3gpp, .3gp), AVI (.avi), MKV (.mkv), ASF (.asf)
MPEG4	1080P@60fps	40Mbps	Simple Profile, Advanced Simple Profile @ Level 5, GMC is not supported	MPEG program stream (.MPG, .MPEG), MP4 (.mp4, .mov), 3GPP (.3gpp, .3gp), AVI (.avi), MKV (.mkv), ASF (.asf)
Sorenson H.263	1080P@60fps	40Mbps		FLV (.flv), AVI (.avi), SWF(.swf)
H.263	1080P@60fps	40Mbps		MP4 (.mp4, .mov), 3GPP (.3gpp, .3gp), AVI (.avi), MKV (.mkv)
H.264	4096x2176@60fps 1080P@60fps	135Mbps	Main Profile, High Profile @ Level 5.1	FLV (.flv), MP4 (.mp4, .mov), 3GPP (.3gpp, .3gp), MPEG transport stream (.ts, .trp, .tp), ASF (.asf), WMV (.wmv), AVI (.avi), MKV (.mkv)
HEVC/H.265	4096x2176@60fps	100Mbps	Main/Main10 Profile, High Tier @ Level 5.1	MP4 (.mp4, .mov), 3GPP (.3gpp, .3gp), MPEG transport stream (.ts, .trp, .tp), MKV (.mkv)
MVC	1080P@30fps	80Mbps		MPEG transport stream (.ts, .trp, .tp)
AVS	1080P@60fps	40Mbps	Jizhun profile @ Level 6.0	MPEG transport stream (.ts, .trp, .tp)
AVS+	1080P@60fps	50Mbps	Broadcasting profile @ Level 6.0.1.08.60	MPEG transport stream (.ts, .trp, .tp)
WMV3	1080P@60fps	40Mbps		ASF (.asf), AVI (.avi), MKV (.mkv), WMV (.wmv)
VC1	1080P@60fps	40Mbps	Advanced Profile @ Level 3, Simple Profile, Main Profile	MPEG program stream (.MPG, .MPEG), MPEG transport stream (.ts, .trp, .tp), ASF (.asf), WMV (.wmv), AVI (.avi), MKV (.mkv)
Motion JPEG	1080P@30fps	10Mbps		AVI (.avi), 3GPP (.3gpp, .3gp), MP4 (.mp4, .mov), MKV (.mkv), ASF (.asf)
VP8	1080P@60fps	20Mbps		MKV (.mkv), WebM (.webm)
VP9	4096x2176@60fps	100Mbps	Profile 0/2	MKV (.mkv), WebM (.webm)
RV30/RV40	1080P@60fps	40Mbps		RM (.rm, .rmvb)

21.3.2. Audio

Codec Audio	Frequenza di campionamento	Canale	Bit rate	Contenitore	Nota
MPEG1/2 Layer1	16 kHz ~ 48 kHz	Up to 2	32Kbps ~ 448Kbps	Movie: AVI (.avi), ASF (.asf), Matroska (.mkv), MPEG transport stream (.ts, .trp, .tp), MPEG program stream (.DAT, .VOB, .MPG, .MPEG) Music: MP3 (.mp3), WAV (.wav)	
MPEG1/2 Layer2	16 kHz ~ 48 kHz	Up to 2	8Kbps ~ 384Kbps	Movie: AVI (.avi), ASF (.asf), Matroska (.mkv), MPEG transport stream (.ts, .trp, .tp), MPEG program stream (.DAT, .VOB, .MPG, .MPEG) Music: MP3 (.mp3), WAV (.wav)	
MPEG1/2 Layer3	16 kHz ~ 48 kHz	Up to 2	8Kbps ~ 320Kbps	Movie: AVI (.avi), ASF (.asf), Matroska (.mkv), MPEG transport stream (.ts, .trp, .tp), MPEG program stream (.DAT, .VOB, .MPG, .MPEG) Music: MP3 (.mp3), WAV (.wav)	
AC3	32 kHz, 44.1 kHz,	Up to 5.1	32Kbps ~ 640 Kbps	Movie: AVI (.avi), Matroska (.mkv), 3GPP (.3gpp, .3gp), MP4 (.mp4, .mov), MPEG transport stream (.ts, .trp, .tp), MPEG program stream (.DAT, .VOB, .MPG, .MPEG) Music: AC3 (.ac3), MP4 (.m4a)	
EAC3	48 kHz	Up to 5.1	32Kbps ~ 6 Mbps	Movie: 3GPP (.3gpp, .3gp), MP4 (.mp4, .mov), MPEG transport stream (.ts, .trp, .tp), MPEG program stream (.DAT, .VOB, .MPG, .MPEG) Music: EAC3 (.ec3), MP4 (.m4a)	
AAC-LC, HEAAC	32 kHz, 44.1 kHz,	Up to 5.1		Movie: AVI (.avi), Matroska (.mkv), 3GPP (.3gpp, .3gp), MP4 (.mp4, .mov), MPEG transport stream (.ts, .trp, .tp), MPEG program stream (.DAT, .VOB, .MPG, .MPEG), FLV (.flv), RM (.rm, .rmvb) Music: AAC (.aac), MP4 (.m4a)	
WMA	48 kHz	Up to 2	128bps ~ 320Kbps	Movie: ASF (.wmv, .asf), AVI (.avi), Matroska (.mkv) Music: ASF (.wma)	WMA 7, WMA 8, WMA 9, Standard
WMA 10 Pro M0	8 kHz ~ 48 kHz	Up to 2	< 192kbps	Movie: ASF (.wmv, .asf), AVI (.avi), Matroska (.mkv) Music: ASF (.wma)	No LBR mode
WMA 10 Pro M1	8 kHz ~ 48 kHz	Up to 5.1	< 384kbps	Movie: ASF (.wmv, .asf), AVI (.avi), Matroska (.mkv) Music: ASF (.wma)	
WMA 10 Pro M2	48 kHz	Up to 5.1	< 768kbps	Movie: ASF (.wmv, .asf), AVI (.avi), Matroska (.mkv) Music: ASF (.wma)	
VORBIS	48 kHz	Up to 2		Movie: Matroska (.mkv), WebM (.webm), 3GPP (.3gpp, .3gp), MP4 (.mp4, .mov) Music: MP4 (.m4a), OGG (.ogg)	Supports stereo decoding only
DTS	96 kHz	Up to 5.1	< 1.5Mbps	Movie: MPEG transport stream (.ts, .trp, .tp), MPEG program stream (.DAT, .VOB, .MPG, .MPEG), MP4 (.mp4, .mov), Matroska (.mkv)	
LPCM	8 kHz ~ 48 kHz	Up to 5.1	64Kbps ~ 1.5Mbps	Movie: AVI (.avi), Matroska (.mkv), 3GPP (.3gpp, .3gp), MP4 (.mp4, .mov), MPEG transport stream (.ts, .trp, .tp), MPEG program stream (.DAT, .VOB, .MPG, .MPEG) Music: WAV (.wav), MP4 (.m4a)	
IMA-ADPCM MS-ADPCM	8 kHz ~ 48 kHz	Up to 2	384Kbps	Movie: AVI (.avi), Matroska (.mkv), 3GPP (.3gpp, .3gp), MP4 (.mp4, .mov) Music: WAV (.wav), MP4 (.m4a)	
G711 A/mu-law	8 kHz	Up to 2	64Kbps ~ 128Kbps	Movie: AVI (.avi), Matroska (.mkv), 3GPP (.3gpp, .3gp), MP4 (.mp4, .mov) Music: WAV (.wav), MP4 (.m4a)	

Codec Audio	Frequenza di campionamento	Canale	Bit Rate	Contenitore	Nota
LBR (cook)	8 kHz 11.025 kHz, 22.05 kHz, 44.1 kHz	Up to 5.1	6Kbps ~ 128Kbps	Movie: RM (.rm, .rmvb)	
FLAC	8 kHz~96 kHz	Up to 5.1	< 1.6Mbps	Movie: Matroska (.mkv, .mka) Music: FLAC(.flac)	
DTS LBR	12 kHz, 22 kHz, 24 kHz, 44.1 kHz, 48 kHz	Up to 5.1	up to 2Mbps	Movie: MP4 (.mp4, .mov)	
DTS XLL	Up to 96 kHz	Up to 6		Movie: MPEG transport stream (.ts, .trp, .tp), MP4 (.mp4, .mov)	
DRA	8 kHz~96 kHz	Up to 7.1	< 1533Kbps	Movie: MPEG transport stream (.ts, .trp)	

21.3.3. Immagine

Immagine	Foto	Risoluzione (larghezza x altezza)
JPEG	Base-line	15360x8640 (1920x8 x 1080x8)
	Progressive	1024x768
PNG	non-interlace	9600x6400
	interlace	1200x800
BMP		9600x6400
MPO	Base-line	15360x8640 (1920x8 x 1080x8)
	Progressive	1024x768
GIF		6400x4800 (800x8 x 600x8)

21.3.4. Sottotitoli

Internal

Estensione del file	Contenitore	Sottotitolo Codec
dat, mpg, mpeg, vob	MPG, MPEG	DVD Subtitle
ts, trp, tp	TS	DVB Subtitle
mp4	MP4	DVD Subtitle, UTF-8 Plain Text
mkv	MKV	ASS, SSA, UTF-8 Plain Text, VobSub, DVD Subtitle
avi	AVI (1.0, 2.0), DMF0, 1, 2	XSUB, XSUB+

External

Estensione del file	Parser di sottotitoli	Osservazione
.srt	SubRip	
.ssa / .ass	SubStation Alpha	
.smi	SAMI	
.sub	SubViewer, MicroDVD, DVDSUBtitle, System SubIdx (VobSub)	SubViewer 1.0 & 2.0 Only
.txt	TMPlayer	

21.4. Risoluzioni DVI supportate

Quando si collegano dispositivi ai connettori del televisore usando un cavo convertitore DVI (cavo da DVI a HDMI - non fornito), si può fare riferimento alle seguenti informazioni sulla risoluzione.

Resolution	56 Hz	60 Hz	66 Hz	70 Hz	72 Hz	75 Hz
640x480		√				√
800x600	√	√				√
1024x768		√		√		√
1280x768		√				√
1280x960		√				
1360x768		√				
1366x768		√				
1280x1024		√		√		√
1400x1050		√				
1600x900		√				

21.5. Specifiche

Trasmissione televisiva: PAL BG/I/DK SECAM BG/DK

Canali di ricezione: VHF (BANDA I/III) - UHF (BANDA U) - IPERBANDA

Ricezione digitale: TV digitale terrestre-cavo-satellite completamente integrata (DVB-T-C-S, DVB-T2, DVB-S2 compatibile)

Numero di canali preimpostati: 12 200

Indicatore di canale: Display su schermo

Ingresso antenna RF: 75 Ohm (sbilanciato)

Temperatura e umidità di funzionamento: 0°C fino a 40°C, 85% di umidità max

	2400A HNE24GV210 HNA24GV210	3200A FNE32GV210 FNR32GV210	3200B HNE32GV210 HNA32GV210	3900A HNE39GV210 HNA39GV210
Operating Voltage	220-240V AC, 50Hz.	220-240V AC, 50Hz.	220-240V AC, 50Hz.	220-240V AC, 50Hz.
AC Adaptor Specifications (Output)	12 V = 4.0 A, 48 W			
Audio (DTS HD)	no	no	no	no
Audio Output Power (WRMS.) (10% THD)	2x 2,5	2x 6	2x 6	2x 8
Power Consumption (W)	47 W	65 W	65 W	75 W
Networked Standby Power Consumption (W)	< 0,5	< 0,5	< 0,5	< 0,5
Weight (Kg)	3,85	7,5	6,79/4,80	8,6
TV Dimensions DxLxH (with foot) (mm)	553 x 135 x 365	726 x 184 x 474	726 x 184 x 474	892 x 235 x 571
TV Dimensions DxLxH (without foot) (mm)	553 x 63 x 334	726 x 66 x 428	726 x 66 x 428	892 x 95 x 517
Display	24"/60 cm	32"/80 cm	32"/80 cm	39"/98 cm

	4300A UNE43GV210 UNA43GV210	4300B FNE43GV210 FNA43GV210	5000A UNE50GV210I UNA50GV210I	5500A UNE55GV210I
Operating Voltage	220-240V AC, 50Hz.	220-240V AC, 50Hz.	220-240V AC, 50Hz.	220-240V AC, 50Hz.
Audio (DTS HD)	yes	no	yes	yes
Audio Output Power (WRMS.) (10% THD)	2x 10	2x 8	2x 10	2x 10
Power Consumption (W)	120 W	75	135	140
Networked Standby Power Consumption (W)	< 0,5	< 0,5	< 0,5	< 0,5
Weight (Kg)	7,95	7,65	11,25	14,35
TV Dimensions DxLxH (with foot) (mm)	964 x 235 x 611	964 x 235 x 611	1119 x 235 x 699	1233 x 235 x 763
TV Dimensions DxLxH (without foot) (mm)	964 x 66 x 560	964 x 66 x 560	1119 x 66 x 647	1233 x 66 x 711
Display	43"/108cm	43"/108 cm	50"/126cm	55"/139cm

	5800A UNE58GV220I	6500A UNE65GV220I	7500A UNE75GV220I
Operating Voltage	220-240V AC, 50Hz.	220-240V AC, 50Hz.	220-240V AC, 50Hz.
Audio (DTS HD)	yes	yes	yes
Audio Output Power (WRMS.) (10% THD)	2x 10	2x 12	2x 12
Power Consumption (W)	150	200	260
Networked Standby Power Consumption (W)	< 0,5	< 0,5	< 0,5
Weight (Kg)	14,90	16,65	37,20
TV Dimensions DxLxH (with foot) (mm)	1294 x 240 x 786	1452 x 240 x 873	1684 x 370 x 1026
TV Dimensions DxLxH (without foot) (mm)	1294 x 66 x 752	1452 x 72 x 836	1684 x 73 x 967
Display	58"/146cm	65"/164cm	75"/189cm

QLED Smart TV

	4300D QNA43GV210 QNR43GV215	5000D QNR50GV215ISW QNA50GV210ISW	5500D QNR55GV215ISW	5800D QNR58GV215ISW
Operating Voltage	220-240 V AV, 50 Hz.	220-240 V AV, 50 Hz.	220-240 V AV, 50 Hz.	220-240 V AV, 50 Hz.
Audio (DTS HD)	yes	yes	yes	yes
Audio Output Power (WRMS.) (10% THD)	24 W	36 W	32 W	36 W
Power Consumption (W)	120	135	140	150
Networked Standby Power Consumption (W)	< 0,5	< 0,5	< 0,5	< 0,5
Weight (Kg)	8,62	8,62	12,90	14,35
TV Dimensions DxLxH (with foot) (mm)	964 x 221 x 603	1119 x 221 x 692	1233 x 250 x 767	1294 x 250 x 786
TV Dimensions DxLxH (without foot) (mm)	964 x 66 x 560	1119 x 66 x 647	1233 x 66 x 711	1294 x 72 x 752
Display	43"/ 108 cm	50"/126 cm	55"/ 139 cm	58"/ 146 cm

	6500D QNR65GV215ISW QNA65GV215ISW	7000D QNR70GV215ISW
Operating Voltage	220-240V AC, 50Hz.	220-240V AC, 50Hz.
Audio (DTS HD)	yes	yes
Audio Output Power (WRMS.) (10% THD)	36 W	36 W
Power Consumption (W)	200	250
Networked Standby Power Consumption (W)	< 0,5	< 0,5
Weight (Kg)	25,20	34
TV Dimensions DxLxH (with foot) (mm)	1452 x 250 x 885	1575 x 281 x 939
TV Dimensions DxLxH (without foot) (mm)	1452 x 72 x 836	1575 x 72 x 881
Display	65"/ 164cm	70"/ 177cm

21.6. Specifiche del trasmettitore LAN senza fili

Gamme di frequenza	Potenza d'uscita massima
2400 - 2483,5 MHz (CH1-CH13)	< 100 mW
5150 - 5250 MHz (CH36 - CH48)	< 200 mW (*)
5250 - 5350 MHz (CH52 - CH64)	< 200 mW (*)
5470 - 5725 MHz (CH100 - CH140)	< 200 mW (*)

(*) '< 100 mW' for the Ukraine

21.7. Restrizioni nazionali

Destinato all'uso interno solo negli Stati membri dell'UE e negli Stati EFTA.

AT BE BG CH CY CZ DE DK EE ES FI FR GR HR HU IE IS IT LI LT LU LV MT NL NO PL PT RO SI SK SE TR UK (NI)

21.8. Licences

This product is licensed under the AVC patent portfolio license for the personal and non-commercial use of a consumer to (i) encode video in compliance with the AVC standard ("AVC VIDEO") and/or (ii) decode AVC video that was encoded by a consumer engaged in a personal and non-commercial activity and/or was obtained from a video provider licensed to provide AVC video. No license is granted or shall be implied for any other use. Additional information may be obtained from MPEG LA, L.L.C. see <http://www.mpegla.com> This product contains one or more programs protected under international and U.S. copyright laws as unpublished works. They are confidential and proprietary to Dolby Laboratories. Their reproduction or disclosure, in whole or in part, or the production of derivative works therefrom without the express permission of Dolby Laboratories is prohibited. Copyright 2003-2009 by Dolby Laboratories. All rights reserved. Subject to alterations. In consequence of continuous research and development technical specifications, design and appearance of products may change. Google, Google Play, Android TV, Chromecast built-in and other marks are trademarks of Google LLC. Google Assistant is not available in certain languages and countries. Availability of services varies by country and language. Apple TV is a trademark of Apple Inc., registered in the U.S. and other countries and regions. Netflix is a registered trademark of Netflix, Inc. Wi-Fi is a registered trademark of Wi-Fi Alliance®. The terms HDMI and HDMI High-Definition Multimedia Interface, and the HDMI logo are trademarks or registered marks of HDMI Licensing Administrator, Inc. in the United States and other countries. Dolby, Dolby Vision, Dolby Audio, and the double-D symbol are trademarks of Dolby Laboratories Licensing Corporation. Manufactured under license from Dolby Laboratories. For DTS patents, see <http://patents.dts.com>. All product names are trademarks or registered trademarks of their respective owners.

© 2022 StreamView GmbH, Franz-Josefs-Kai 13, 1010 Vienna, Austria. All rights reserved. Nokia is a registered trademark of Nokia Corporation, used under license by StreamView GmbH.