



Questo manuale d'istruzione è fornito da trovaprezzi.it. Scopri tutte le offerte per [Olympia TR 4815](#) o cerca il tuo prodotto tra le [migliori offerte di Macchine per Ufficio](#)

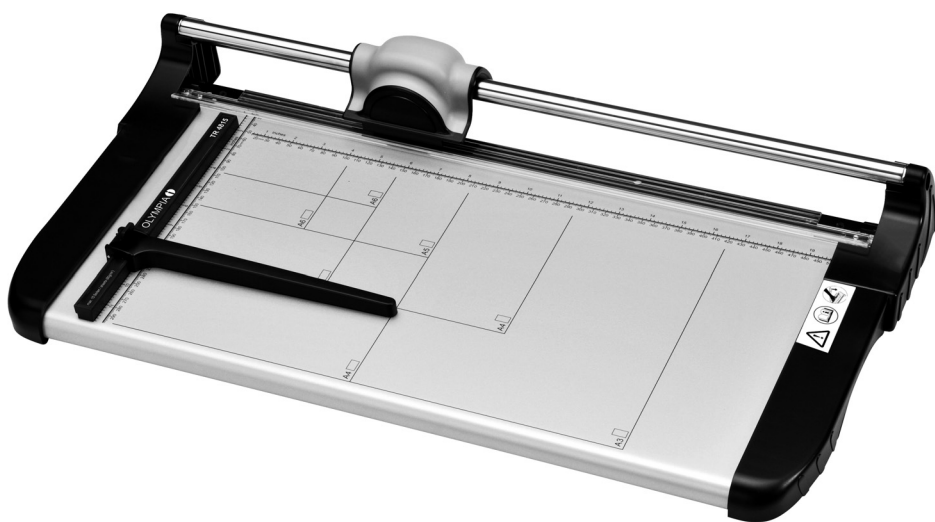
 **trovaprezzi.it**

Questo manuale d'istruzione è fornito da trovaprezzi.it. Scopri tutte le offerte per [Olympia TR 4815](#) o cerca il tuo prodotto tra le [migliori offerte di Macchine per Ufficio](#)

OLYMPIA ®

 **Bedienungsanleitung**

 **Operating Manual**



Rollenschneider / Trimmer TR 1307 / 3615 / 4815 / 6712

OLYMPIA ®

Rollenschneider / Trimmer TR 1307 / 3615 / 4815 / 6712



Wichtige Sicherheits- hinweise

Lesen Sie diese Hinweise bitte sorgfältig und beachten Sie diese bei der Handhabung des Geräts.

1. Bewahren Sie die Bedienungsanleitung für die zukünftige Benutzung auf.
2. Stellen Sie das Gerät vor der Verwendung auf einem ebenen und stabilen Arbeitsplatz auf.
3. Fassen Sie das Gerät beim Bewegen oder Wegstellen auf keinen Fall am Messer an.
4. Bedienen Sie das Gerät immer mit zwei Händen.
5. Halten Sie lose Teile von Bekleidung, Krautwatten, Schmuck, langes Haar oder andere lose Gegenstände vom Gerät fern.
6. Entfernen Sie vor dem Zuschneiden eventuell vorhandene Heft- und/oder Büroklammern.
7. Das Messer darf weder geschmiert noch geschliffen werden.
8. Ist das Messer oder das Gehäuse des Messers (Schneidekopf) beschädigt, darf das Gerät nicht verwendet werden.
9. Bewahren Sie das Gerät außerhalb der Reichweite von Kindern auf.
10. Das Gerät ist **nicht** für das Schneiden von Finger- oder Fußnägeln vorgesehen.

● Bestimmungsgemäße Verwendung

Dieser Rollenschneider darf nur zum Zuschneiden von Papier, Fotopapier und Laminierfolien benutzt werden.

Eigenmächtige Veränderungen oder Umbauten sind nicht zulässig.

● Nicht bestimmungs- gemäße Verwendung

Schneiden Sie ausschließlich Materialien zu, die den Angaben in den Technischen Daten entsprechen.

Jede andere Verwendung als die in **Bestimmungsgemäße Verwendung** beschriebene gilt als nicht bestimmungsgemäß.

● Gerät reinigen

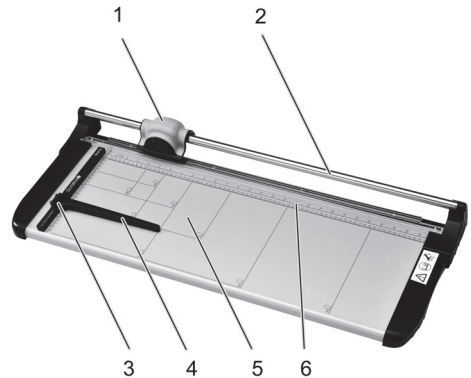


Achtung: Verletzungsgefahr! Das Messer des Rollenschneiders ist sehr scharf! Reinigen Sie das Messer des Rollenschneiders mit größter Vorsicht!

Reinigen Sie das Gerät von außen mit einem leicht angefeuchtetem Tuch.

Verwenden Sie zur Reinigung des Geräts keine aggressiven Reinigungsmittel oder Chemikalien.

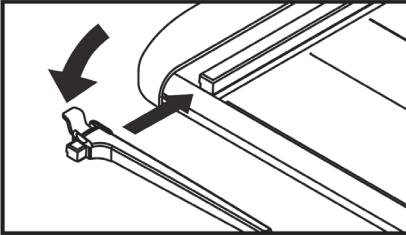
● Übersicht der Bedienelemente



1. Schneidekopf
2. Führungsschiene
3. Verriegelung
4. Papierführung
5. Rasterungen und Messeinrichtungen
6. Andruckleiste

● Papierführung

1. Lösen Sie die Verriegelung [3] der Papierführung [4].
2. Schieben Sie die Papierführung [4] vorsichtig auf die Schiene.

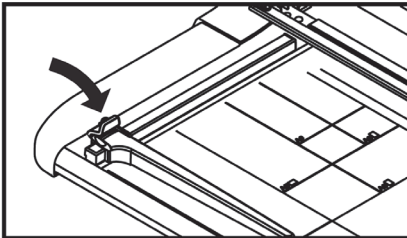


Hinweis: Verschieben Sie die Papierführung [4] nicht, wenn die Verriegelung [3] nicht gelöst ist.

3. Positionieren Sie die Papierführung [4] mit Hilfe der Rasterungen und Messeinrichtungen [5].

Hinweis: Die Papierführung [4] kann in der Schiene stufenlos verstellt werden.

4. Verriegeln [3] Sie die Papierführung [4]. Die Papierführung [4] dient nun als Anschlag für das zu schneidende Material.



● Rollenschneider

1. Platzieren Sie das Schneidebrett auf einem ebenen und stabilen Arbeitsplatz.



Achtung: Verletzungsgefahr! Das Messer des Rollenschneiders ist sehr scharf! Niemals in das Messer des Rollenschneiders fassen.

2. Schieben Sie den Schneidekopf [1] nach außen.
3. Legen Sie das zu schneidende Material unter die Führungsschiene [2] bis an die Papierführung [4] heran und fixieren Sie das zu schneidende Material mit der flachen Hand.
4. Drücken Sie den Schneidekopf [1] leicht nach unten und ziehen Sie den Schneidekopf [1] entlang der Führungsschiene [2] bis zur anderen Seite.
5. Entfernen Sie das zugeschnittene Material.

Hinweis: Führen Sie den Schneidekopf [1] erst in seine ursprüngliche Position zurück, wenn Sie das zugeschnittene Material entfernt haben.

● Technische Daten

Schneidelänge	(mm)
TR 3615	360
TR 4815	480
TR 6712	670
TR 1307	1300
Schnittleistung	Blatt (80 g / m ²)
TR 3615	15
TR 4815	15
TR 6712	12
TR 1307	7

Abmessungen	(L x B x H mm)
TR 3615	370 x 546 x 100
TR 4815	370 x 656 x 100
TR 6712	370 x 856 x 100
TR 1307	510 x 1486 x 940
Gewicht	(kg)
TR 3615	3,4
TR 4815	4,0
TR 6712	5,0
TR 1307	9,5

● Garantie

Lieber Kunde,

wir freuen uns, dass Sie sich für ein Qualitätsprodukt der Marke Olympia entschieden haben. Sollte sich an Ihrem Gerät wider Erwarten ein technisches Problem ergeben, beachten Sie bitte folgende Punkte:

- Die Garantiezeit für Ihr Gerät beträgt 24 Monate.
- Bewahren Sie unbedingt den Kaufbeleg und die Originalverpackung auf.
- Sollte ein Problem auftreten, rufen Sie bitte zuerst unsere Hotline an:

0180 5 007514

(Kosten aus dem dt. Festnetz bei Drucklegung: 14 ct/Min., maximal 42 ct/Min. aus den Mobilfunknetzen)

Oft kann unser Fachpersonal telefonisch weiterhelfen.

- Kann jedoch der Fehler telefonisch nicht beseitigt werden, bitten wir Sie, das Gerät in der Originalverpackung an folgende Anschrift zu senden:

Service-Center Hattingen

Zum Kraftwerk 1

45527 Hattingen

Garantiereparaturen können nur mit beigefügtem Kaufbeleg erfolgen.

Herzlichen Dank für Ihr Verständnis.



Important Safety Information

Read the following information thoroughly and observe it when handling and operating the device.

6. Keep this operating manual in a safe place for future reference.
7. Before starting to use the device, set it down on a level, stable working base.
8. Never take hold of the blade when carrying the device or putting it away.
9. Always use both hands to operate the device.
10. Keep loose clothing, ties, jewellery, long hair and other loose objects away from the device.
11. Before starting to make a cut, remove any staples or paper clips.
12. The cutting blade must be neither greased nor ground.
13. Do not use the device if the blade or blade housing (cutting head) is damaged.
14. Keep the device out of reach of children.
15. The device is **not** intended to cut fingernails or toenails.

● Intended Use

This trimmer may only be used to cut paper, photo paper and lamination foil.

Unauthorised modification or reconstruction is not permitted.

● Unintended Use

Only cut materials which comply with the stipulations provided in the technical data.

Any use other than that described in Section **Intended Use** is considered unintended use.

● Cleaning the Device

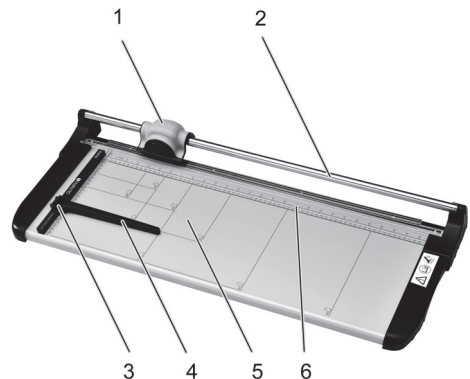


Attention: Risk of injury! The trimmer blade is very sharp! Take the utmost care when cleaning the trimmer blade!

Clean the outside of the device with a slightly damp cloth.

Never use any aggressive cleaning agents or chemicals to clean the device.

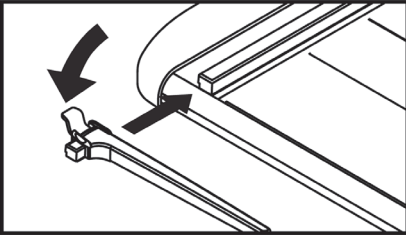
● Overview of Operating Elements



1. Cutting head
2. Guide rail
3. Lock
4. Paper guide
5. Positioning lines and measuring systems
6. Pressing rail

● Paper Guide

1. Unlock the lock [3] which fixes the paper guide [4].
2. Slide the paper guide [4] carefully on the rail.

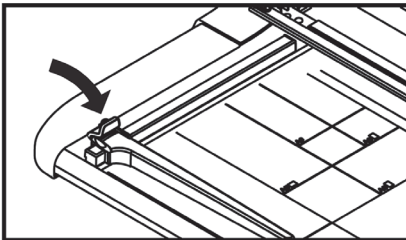


Note: Do not slide the paper guide [4] if the lock [3] has not been released.

3. Position the paper guide [4] with the aid of the positioning lines and measuring systems [5].

Note: The paper guide [4] can be continually adjusted on the rail.

4. Lock [3] the paper guide [4]. The paper guide [4] then serves as a stop for the paper to be cut.



● Trimmer

1. Set the cutting unit down on a level, stable working base.



Attention: Risk of injury! The trimmer blade is very sharp! Never take hold of the trimmer blade.

2. Slide the cutting head [1] to one end of the rail.
3. Slide the material to be cut under the guide rail [2] and against the paper guide [4] and hold the material to be cut in place with the flat of the hand.
4. Press the cutting head [1] down lightly and slide the cutting head [1] along the guide rail [2] to the other end.
5. Remove the material cut.

Note: Only slide the cutting head [1] back to its starting position after having removed the cut material.

● Technical Data

Cutting length	(mm)
TR 3615	360
TR 4815	480
TR 6712	670
TR 1307	1300
Cutting capacity	Sheets (80 g / m ²)
TR 3615	15
TR 4815	15
TR 6712	12
TR 1307	7

Dimensions	(L x W x H mm)
TR 3615	370 x 546 x 100
TR 4815	370 x 656 x 100
TR 6712	370 x 856 x 100
TR 1307	510 x 1486 x 940
Weight	(kg)
TR 3615	3.4
TR 4815	4.0
TR 6712	5.0
TR 1307	9.5

● Guarantee

Dear Customer,

we are pleased that you have chosen this equipment.

In the case of a defect, please return the device together with the receipt and original packing material to the point-of-sale.

Olympia Business Systems Vertriebs GmbH

Zum Kraftwerk 1
45527 Hattingen
GERMANY

Status of information

09/2014