

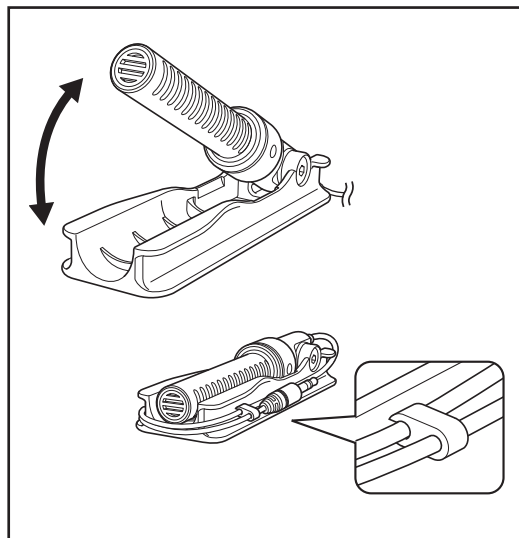


Questo manuale d'istruzione è fornito da trovaprezzi.it. Scopri tutte le offerte per **OM System (Olympus)**

ME34 o cerca il tuo prodotto tra le **migliori offerte di Cuffie e Microfoni**

**OLYMPUS®**

## COMPACT ZOOM MICROPHONE ME34



### EN Compact Zoom Microphone ME34

#### INSTRUCTIONS

##### Features

- The directional microphone which can be recording the sought sound clearly such as a lecture.
- The microphone cord can be put tidily by winding to the microphone stand.
- Batteryless plug-in-power system.

##### Specifications

**Type:** Electret condenser type  
**Directionality:** Uni-directional  
**Frequency response:** 70 – 15,000 Hz  
**Sensitivity:** – 40 dB (0 dB=1 V/Pa, 1 kHz)  
**Output impedance:** 1.1 kΩ  
**Power supply:** Plug-in-power system (2V – 10V)  
**Cord length:** 1 m (3.28 ft)  
**Plug type:** ø 3.5 mm 3-pole mini-plug (monaural)  
**External dimensions:**  
 112.8 mm x 34 mm x 17.5 mm (without protrusions)  
**Microphone dimensions:** ø 13 mm x 112.8 mm  
**Weight:** Approx. 38 g (including the cords)

##### Performance precautions

- Use only with a recorder that can supply power to external microphones.
- If you are using the ME34 microphone with a recorder not made by OLYMPUS, we cannot guarantee the specified sensitivity.
- Read manuals of the recorder you connect the microphone with.
- Plugging in-and-out while recording will cause malfunction or noise.
- As noise may affect surrounding electronic equipment, disconnect the ME34 microphone from the recorder when making the connection of the recorder to a computer.

##### Precautions

- For safety, do not leave this product within the reach of infants and children.
- Do not disassemble the microphone.
- Do not subject the microphone to excessive shock.
- Avoid use or storage for long periods of time in extremely hot and/or humid place.
- Do not bend or twist the plug part forcibly.



"CE" mark indicates that this product complies with the European requirements for safety, health, environment and customer protection.



This symbol [crossed-out wheeled bin WEEE Annex IV] indicates separate collection of waste electrical and electronic equipment in the EU countries. Please do not throw the equipment into the domestic refuse. Please use the return and collection systems available in your country for the disposal of this product.

Applicable Product: ME34

### FR Microphone-zoom compact ME34

#### MODE D'EMPLOI

##### Caractéristiques

- Le microphone directionnel garantit un enregistrement parfait lors d'une conférence.
- Le cordon du microphone peut être soigneusement rangé en l'enroulant au support.
- Système alimenté sans pile.

##### Informations techniques

**Type :** microphone à condensateur électret  
**Directivité :** unidirectionnel  
**Fréquence en réponse :** 70 – 15.000 Hz  
**Sensibilité :** – 40 dB (0 dB=1 V/Pa, 1 kHz)  
**Impédance de sortie :** 1,1 kΩ  
**Alimentation :** système d'alimentation (2V – 10V)  
**Longueur du câble :** 1 m  
**Type de prise :** ø 3,5 mm mini-plug 3 bornes (mono)  
**Dimensions extérieures :**  
 112,8 mm x 34 mm x 17,5 mm (sans protubérances)  
**Dimensions du microphone :** ø 13 mm x 112,8 mm  
**Poids :** environ 38 g (cordons inclus)

##### Remarques d'utilisation

- N'utilisez pas le micro avec un enregistreur ne pouvant alimenter en courant les microphones extérieurs.
- La sensibilité indiquée n'est pas garantie sans l'utilisation d'un enregistreur OLYMPUS.
- Veuillez lire le mode d'emploi du dispositif sur lequel vous branchez le microphone.
- Si vous le branchez ou débranchez en cours d'enregistrement il y a un risque de dysfonctionnement ou de bruit.
- Étant donné que le bruit peut affecter l'équipement électronique, débranchez le microphone ME34 de l'enregistreur lors de la connexion de ce dernier à l'ordinateur.

##### Attention

- Pour des raisons de sécurité, ne laissez pas ce produit à la portée des bébés ni des enfants.
- Ne démontez pas le microphone.
- Évitez les coups et chocs contre le microphone.
- N'utilisez pas et ne stockez pas le micro dans des lieux très chauds/humides pendant de longues périodes.
- Ne pas plier ou tordre la prise.



L'indication « CE » signifie que ce produit est conforme aux exigences européennes concernant la sécurité, la santé, l'environnement et la protection du consommateur.



Ce symbole [poubelle sur roues barrée d'une croix WEEE annexe IV] indique une collecte séparée des déchets d'équipements électriques et électroniques dans les pays de l'UE. Veuillez ne pas jeter l'équipement dans les ordures domestiques. Pour la mise en rebut de ce produit, utilisez les systèmes de traitement et de collecte disponibles dans votre pays.

Produit concerné : ME34

### DE Kompaktes Zoom-Mikrofon ME34

#### BEDIENUNGSANLEITUNG

##### Merkmale

- Das vielseitige Richtmikrofon kann den angestrebten Ton wie z. B. einen Vortrag deutlich aufnehmen.
- Das Mikrofonkabel kann ordentlich um das Mikrofongestell gewickelt werden.
- Batterieloser Plug-In-Netzanschluss.

##### Technische Daten

**Typ:** Elektret-Kondensatormikrofon  
**Richtcharakteristik:** Unidirektional  
**Frequenzbereich:** 70 – 15.000 Hz  
**Empfindlichkeit:** – 40 dB (0 dB=1V/Pa, 1 kHz)  
**Ausgangsimpedanz:** 1,1 kΩ  
**Stromversorgung:** Plug-In-Netzanschluss (2V – 10V)  
**Kabellänge:** 1 m  
**Steckertyp:** ø 3,5 mm 3-poliger Mini-Stecker (monaural)  
**Außenabmessungen:**  
 112,8 mm x 34 mm x 17,5 mm (ohne Vorsprünge)  
**Abmessungen des Mikrofon:** ø 13 mm x 112,8 mm  
**Gewicht:** ca. 38 g (inklusive der Kabel)

##### Bedienungshinweise

- Nur mit einem Rekorder verwenden, der eine Spannungsversorgung der externen Mikrofone gewährleistet.
- Die angegebene Empfindlichkeit wird nicht garantiert, wenn Sie das ME34 Mikrofon nicht mit einem OLYMPUS Rekorder verwenden.
- Lesen Sie die Gebrauchsanweisungen des Rekorders, an den Sie das Mikrofon anschließen.
- Das Einstecken und Herausziehen des Steckers während der Aufnahme verursacht Fehlfunktionen oder Rauschen.
- Da an in der Nähe befindlichen elektronischen Anlagen Rauschen auftreten kann, trennen Sie das ME34 Mikrofon vom Rekorder, wenn Sie ihn an einen Computer anschließen.

##### Vorsichtsmaßnahmen

- Bewahren Sie dieses Produkt aus Sicherheitsgründen außerhalb der Reichweite von Säuglingen und Kindern auf.
- Zerlegen Sie das Mikrofon nicht in seine Einzelteile.
- Vermeiden Sie Stöße oder Schläge gegen das Mikrofon.
- Verwenden oder lagern Sie das Mikrofon nicht über einen längeren Zeitraum an sehr heißen und/oder feuchten Orten.
- Biegen oder knicken Sie den Stecker nicht gewaltsam.



Das „CE“-Zeichen weist darauf hin, dass dieses Produkt mit den europäischen Bestimmungen für Produktsicherheit, Gesundheit und Umweltschutz übereinstimmt.



Dieses Symbol [durchgestrichene Mülltonne nach WEEE Anhang IV] weist auf die separate Sammlung von als Industrierückfall anfallenden elektrischen und elektronischen Geräten in den EU-Ländern hin. Bitte geben Sie solche Geräte nicht in den Hausmüll. Bitte nutzen Sie zur Entsorgung dieser Produkte die Rücknahme und Sammelsysteme in Ihrem Land.

Anwendbares Produkt: ME34

#### オリンパスイメージング株式会社

<http://www.olympus.com>  
 〒 192-8507 東京都八王子市石川町 2951  
 Tel. +81(0)42-642-6162

#### OLYMPUS IMAGING AMERICA INC.

<http://www.olympusamerica.com>  
 3500 Corporate Parkway, P.O. Box 610, Center Valley,  
 PA 18034-0610, U.S.A.  
 Tel. 1-888-553-4448

#### OLYMPUS EUROPA HOLDING GMBH

<http://www.olympus-europa.com>  
 (Premises/Goods delivery) Modul H, Willi-Bleicher Str. 36,  
 52353 Düren, Germany.  
 Tel. +49 (0)40-23773-0  
 (Letters) Postfach 10 49 08, 20034 Hamburg, Germany.

#### OLYMPUS IMAGING AUSTRALIA PTY LTD.

<http://www.olympus.com.au>  
 82 Waterloo Rd, North Ryde NSW 2113, Australia  
 Tel. (61) 2-9886-3999

#### OLYMPUS IMAGING SINGAPORE PTE. LTD.

<http://www.olympus.com.sg>  
 491B River Valley Road #13-03 Valley Point Office Tower Singapore  
 248373  
 Tel. 65-1800-OLYMPUS / 65-1800-6596787

#### OLYMPUS (MALAYSIA) SDN. BHD.

<http://www.olympus.com.my>  
 Suite D-10-P1, Level 10, Plaza Mont' Kiara, 2 Jalan Kiara,  
 Mont' Kiara, 50480 Kuala Lumpur, Malaysia  
 Tel. (60) 3-6203-3882

## JP コンパクトズームマイクロホン ME34

### 取扱説明書

#### 特長

- 講義の収録など、狙った音を收音できる指向性マイク。
- コードは、マイクスタンドに巻きつけて、すっきり収納。
- 電池のいらぬプラグインパワー対応。

#### 仕様

形式：エレクトレットコンデンサー型

指向性：単一指向性

周波数特性：70 ～ 15,000 Hz

感度：-40 dB (0dB=1V/Pa, 1 kHz)

出力インピーダンス：1.1 kΩ

電源：プラグインパワー方式 (2 V ～ 10 V)

コード長：1 m

プラグ：φ3.5mm 3 極ミニプラグ (モノラル)

#### 外形寸法：

112.8 mm × 34 mm × 17.5 mm (最大突起部含まず)

マイク部寸法：φ 13 mm × 112.8 mm

重量：約 38 g (コードを含む)

#### 使用上のご注意

- 外部マイクロホンに電源を供給する機能のないレコーダに接続して使用することはできません。
- 他社のレコーダーと組み合わせた場合の感度は保証されません。
- 接続する機器の取扱説明書をあわせてお読みください。
- 録音中に ME34 の抜き差しをすると誤動作や雑音の原因となります。
- ノイズにより周辺電子機器に影響を及ぼすことがありますので、レコーダーをパソコンに接続するときは、ME34 を外してください。

#### 取り扱い上のご注意

- 安全のためこの製品を幼児、子供の手の届く範囲に放置しないでください。
- 分解しないでください。
- 強いショックを与えないでください。
- 高温多湿の場所で長時間使用したり、保存しないでください。
- プラグ部を強く曲げたり、ねじったりしないでください。

## ES Micrófono zoom compacto ME34

### INSTRUCCIONES

#### Características

- El micrófono direccional puede grabar con una alta calidad el sonido deseado de, por ejemplo, una conferencia.
- El cable del micrófono se puede enrollar fácilmente alrededor del soporte del micrófono.
- Conexión a la red eléctrica sin batería.

#### Especificaciones

Tipo: Micrófono condensador de electreto

Direccionalidad: Unidireccional

Respuesta de frecuencia: 70 – 15.000 Hz

Sensibilidad: – 40 dB (0 dB=1 V/Pa, 1 kHz)

Impedancia de salida: 1,1 kΩ

Alimentación: Conexión a la red eléctrica (2 V – 10 V)

Longitud del cable: 1 m

Tipo de clavija:

Minienchufe monoaural de 3 polos ø 3,5 mm

Dimensiones externas:

112,8 mm x 34 mm x 17,5 mm (sin salientes)

Dimensiones del micrófono: ø 13 mm x 112,8 mm

Peso: Aprox. 38 g (incluye los cables)

#### Cuidados para su buen funcionamiento

- No utilice este micrófono con una grabadora que no pueda alimentar un micrófono externo.
- Si utiliza el micrófono ME34 con una grabadora que no sea OLYMPUS, no se garantiza la sensibilidad especificada.
- Lea los manuales de la grabadora a la que conecta el micrófono.
- La conexión o desconexión durante la grabación provocará un mal funcionamiento o ruido.
- Como el ruido puede afectar a los equipos electrónicos cercanos, desconecte el micrófono ME34 de la grabadora cuando conecte la grabadora a un ordenador.

#### Precaución

- Por razones de seguridad, no deje este producto cerca del alcance de los niños.
- No desmonte el micrófono.
- No someta el micrófono a fuertes golpes.
- Evite usar el producto o guardarlo durante un largo periodo de tiempo en un lugar extremadamente cálido y/o húmedo.
- No doble o retuerza el conector bruscamente.



La marca "CE" indica que este producto cumple las normas europeas de seguridad, salud, medio ambiente y protección del cliente.



Este símbolo [contenedor de basura tachado del Anexo IV de la Directiva RAEE] indica que en los países de la UE los aparatos eléctricos y electrónicos usados deben depositarse en el contenedor correspondiente. No mezcle el aparato con el resto de los residuos domésticos. Utilice los sistemas de devolución y recogida existentes en su país para deshacerse de este producto. Productos a los que se aplica: ME34

## IT Microfono zoom compatto ME34

### ISTRUZIONI

#### Caratteristiche

- Microfono direzionale ideale per registrare chiaramente l'audio desiderato (per es. la voce di un chiatamente).
- Il cavo del microfono può essere avvolto ordinatamente al supporto del microfono.
- Non richiede l'utilizzo di batterie (alimentazione plug-in).

#### Caratteristiche tecniche

Tipo: Microfono a condensatore elettret

Direzionalità: Unidirezionale

Risposta in frequenza: 70 – 15.000 Hz

Sensibilità: – 40 dB (0 dB=1 V/Pa, 1 kHz)

Impedenza di uscita: 1,1 kΩ

Alimentazione: Sistema autoalimentato plug-in (2 V – 10 V)

Lunghezza del cavo: 1 m

Tipo di connettore: Mini jack a tre contatti ø 3,5 mm (mono)

Dimensioni esterne:

112,8 mm x 34 mm x 17,5 mm (escluse le sporgenze)

Dimensioni del microfono: ø 13 mm x 112,8 mm

Peso: circa 38 g (cavi inclusi)

#### Precauzioni d'uso

- Non collegare il microfono ad un registratore che non fornisca l'alimentazione plug-in.
- Se si collega il microfono ME34 ad un registratore non prodotto da OLYMPUS, la sensibilità specificata non può essere garantita.
- Leggere attentamente le istruzioni d'uso del registratore a cui si collega il microfono.
- Collegare e scollegare il microfono mentre la registrazione è in atto, può causare malfunzionamenti o rumore.
- Poiché si potrebbero generare disturbi alle apparecchiature elettroniche poste nelle vicinanze, disconnettere il microfono ME34 quando si collega il registratore ad un computer.

#### Precauzioni

- Tenere il prodotto fuori dalla portata dei bambini.
- Non smontare il microfono.
- Non sottoporre il prodotto a urti violenti.
- Non utilizzare o conservare per lungo tempo il prodotto in luoghi estremamente caldi e/o umidi.
- Non piegare o ruotare con forza il connettore.



Il marchio "CE" indica che questo prodotto è conforme alle norme della comunità europea per quanto riguarda la sicurezza, la salute, l'ambiente e la protezione del consumatore.



Questo simbolo [contenitore di spazzatura barrato come illustrato nell'allegato IV della direttiva WEEE] indica una raccolta separata dei rifiuti di apparecchiature elettriche ed elettroniche nei paesi dell'Unione Europea. Si prega di non gettare questo dispositivo tra i rifiuti domestici. Si prega di utilizzare i sistemi di raccolta e di recupero disponibili per lo smaltimento di questo tipo di dispositivi. Prodotto applicabile: ME34

## RU Компактный зум-микрофон ME34

### ИНСТРУКЦИЯ

#### Особенности

- Направленный микрофон, с помощью которого можно выполнять четкую запись звука с нужного места, например на лекциях.
- Шнур микрофона можно аккуратно намотать на микрофонную стойку.
- Питание от записывающего устройства.

#### Спецификации

Тип: Электретный конденсаторный микрофон

Направленность: Однонаправленный

Диапазон частот: 70 – 15.000 Гц

Чувствительность: – 40 дБ (0 дБ=1 В/ПА, 1 кГц)

Выходной импеданс: 1,1 кОм

Питание: Встроенная система питания (2 В – 10 В)

Длина шнура: 1 м

Тип выходного разъема: 3-штырьковый (ø3,5 мм), монофонический штекер с позолоченными контактами

Внешние размеры:

112,8 мм x 34 мм x 17,5 мм

(без выступающих частей)

Размер микрофона: ø 13 мм x 112,8 мм

Вес: Около 38 г (вместе с проводами)

#### Рекомендации по применению

- Не используйте этот микрофон с записывающими устройствами, которые не подают питание на внешний микрофон.
- Если вы используете микрофон ME34 с записывающим устройством другого производителя, мы не можем гарантировать заявленную чувствительности.
- Прочтите руководство по эксплуатации устройства, к которому вы подключили этот микрофон.
- Подключение во время записи может стать причиной неисправности или шума.
- Поскольку шум может повлиять на работу окружающего электронного оборудования, отсоединяйте этот микрофон ME34, когда вы производите подключения к диктофону или компьютеру.

#### Меры предосторожности

- В целях безопасности не оставляйте это изделие в месте, доступном для младенцев и детей.
- Не разбирайте микрофон.
- Не подвергайте микрофон сильным ударам.
- Избегайте длительного использования или хранения в условиях очень высокой температуры и/или влажности.
- Не сгибайте и не крутите разъем с большим усилием.



Знак «CE» обозначает, что этот продукт соответствует европейским требованиям по безопасности, охране здоровья, экологической безопасности и безопасности пользователя.



Этот символ [перечернутая мусорная урна WEEE на колесах, приложение IV] обозначает раздельный сбор электрических и электронных отходов в России. Пожалуйста, не выбрасывайте изделия в бытовой мусоропровод. Используйте системы возврата и сбора (если таковые имеются) для утилизации отходов вышеуказанных типов. Применимое изделие: ME34