



Questo manuale d'istruzione è fornito da trovaprezzi.it. Scopri tutte le offerte per [Philips 27M2C5501](#) o cerca il tuo prodotto tra le [migliori offerte di Monitor](#)



Questo manuale d'istruzione è fornito da trovaprezzi.it. Scopri tutte le offerte per [Philips 27M2C5501](#) o cerca il tuo prodotto tra le [migliori offerte di Monitor](#)

# EVNIA

27M2C5501



IT  
**Manuale d'uso**

Register your product and get support at [www.philips.com/welcome](http://www.philips.com/welcome)

# PHILIPS

# Indice

1. Importante .....	1
1.1 Manutenzione e precauzioni di sicurezza .....	1
1.2 Avvisi e legenda .....	3
1.3 Smaltimento del prodotto e dei materiali d'imballaggio.....	4
2. Impostazione del monitor .....	5
2.1 Installazione.....	5
2.2 Funzionamento del monitor .....	7
2.3 Rimuovere l'assieme base per il supporto VESA .....	10
3. Ottimizzazione dell'immagine	12
3.1 SmartImage .....	12
3.2 SmartContrast.....	15
4. Adaptive Sync .....	16
5. Ambiglow .....	17
6. HDR .....	18
7. Specifiche tecniche.....	19
7.1 Risoluzione e modalità predefinite .....	22
8. Risparmio energetico .....	23
9. Assistenza Clienti e Garanzia .	24
9.1 Criteri di valutazione dei pixel difettosi dei monitor a schermo piatto Philips.....	24
9.2 Assistenza clienti e garanzia...	27
10. Risoluzione dei problemi e FAQ .....	28
10.1 Risoluzione dei problemi .....	28
10.2 Domande generiche .....	29

# 1. Importante

Questa guida all'uso elettronica è intesa per chiunque usi il monitor Philips. Leggere accuratamente questo manuale d'uso prima di usare il monitor. Contiene informazioni e importanti sul funzionamento del monitor.

La garanzia Philips è valida a condizione che il prodotto sia usato in modo corretto, in conformità alle sue istruzioni operative, dietro presentazione della fattura o dello scontrino originale, indicante la data d'acquisto, il nome del rivenditore, il modello ed il numero di produzione del prodotto.

## 1.1 Manutenzione e precauzioni di sicurezza

### Avvisi

L'utilizzo di controlli, regolazioni o procedure diverse da quelle specificate nelle presenti istruzioni possono esporre al rischio di scariche elettriche e pericoli elettrici e/o meccanici.

Leggere ed osservare le presenti istruzioni durante il collegamento e l'utilizzo del monitor del computer.

### Funzionamento

- Tenere il monitor lontano dalla luce diretta del sole, da luci molto luminose e da altre fonti di calore. L'esposizione prolungata a questo tipo di ambienti potrebbe causare distorsioni nel colore e danni al monitor.
- Tenere il display lontano dall'olio. L'olio potrebbe danneggiare la copertura in plastica del display e invalidare la garanzia.
- Rimuovere qualsiasi oggetto che potrebbe cadere nei fori

di ventilazione od ostacolare il corretto raffreddamento delle parti elettroniche del monitor.

- Non ostruire le aperture di ventilazione sulle coperture.
- Durante la collocazione del monitor assicurarsi che il connettore e la presa di alimentazione siano facilmente accessibili.
- Se si spegne il monitor scollegando il cavo di alimentazione o il cavo CC, attendere 6 secondi prima di ricollegare il cavo di alimentazione o il cavo CC per il normale funzionamento.
- Utilizzare sempre il cavo di alimentazione approvato fornito da Philips. Se il cavo di alimentazione è assente, rivolgersi al Centro Assistenza locale. (Fare riferimento ai recapiti del servizio clienti elencati nel manuale Informazioni importanti.)
- Usare all'alimentazione specificata. Assicurarsi di utilizzare il monitor solo con l'alimentazione specificata. L'uso di una tensione errata causa anomalie e potrebbe provocare incendi o scosse elettriche.
- Proteggere il cavo. Non tirare o piegare il cavo di alimentazione e il cavo segnale. Non collocare il monitor o altri oggetti pesanti sui cavi. Se danneggiati, i cavi potrebbero causare incendi o scosse elettriche.
- Non sottoporre il monitor a forti vibrazioni o impatti severi durante il funzionamento.
- Per evitare potenziali danni, ad esempio il distacco del pannello dalla cornice, assicurarsi che il monitor non si inclini verso il basso di oltre -5 gradi. Se si supera l'angolo di inclinazione massimo verso il basso di -5 gradi, i danni al

monitor non saranno coperti dalla garanzia.

- Non colpire né lasciare cadere il monitor durante il funzionamento o il trasporto.
- L'utilizzo eccessivo del monitor può causare disturbi agli occhi, è meglio fare spesso pause brevi piuttosto che pause lunghe meno spesso; ad esempio: una pausa di 5-10 minuti dopo 50-60 minuti di utilizzo ininterrotto dello schermo è meglio di una pausa di 15 minuti ogni due ore. Cercare di impedire l'affaticamento degli occhi durante l'utilizzo dello schermo per un periodo costante di tempo adottando le pratiche che seguono:
  - Dopo avere osservato lo schermo per un lungo periodo, mettere a fuoco oggetti a distanze diverse.
  - Sbattere le palpebre di frequente e intenzionalmente mentre si lavora.
  - Chiudere gli occhi e ruotarli delicatamente per rilassarli.
  - Collocare lo schermo all'altezza ed angolazione appropriate in base alla propria altezza.
  - Regolare su livelli adeguati luminosità e contrasto.
  - Regolare la luminosità dell'ambiente in modo che sia uguale a quella dello schermo, evitare luci fluorescenti i e preferire superfici che non riflettano troppo la luce.
  - Consultare un medico in caso di malessere.

## Manutenzione

- Per proteggere il monitor da possibili danni, non esercitare pressione eccessiva sul pannello LCD. Quando si sposta il monitor, afferrare la struttura per sollevarlo;

non sollevare il monitor mettendo le mani o le dita sul pannello LCD.

- Le soluzioni detergenti a base di olio potrebbero danneggiare le parti in plastica e invalidare la garanzia.
- Se si prevede di non utilizzare il monitor per lunghi periodi, scollegarlo dalla presa di corrente.
- Scollegare il monitor dalla presa di corrente se è necessario pulirlo con un panno leggermente umido. Lo schermo può essere asciugato con un panno asciutto quando l'alimentazione è scollegata. Tuttavia, non utilizzare solventi organici come alcool, oppure liquidi a base di ammoniaca per pulire il monitor.
- Per evitare danni permanenti, non esporre il monitor a polvere, pioggia, acqua o eccessiva umidità.
- Se il monitor si bagna, asciugarlo con un panno asciutto.
- Se sostanze estranee o acqua penetrano nel monitor, disattivare immediatamente l'alimentazione e scollegare il cavo di alimentazione. Quindi, rimuovere la sostanza estranea oppure l'acqua ed inviare immediatamente il monitor ad un Centro Assistenza.
- Non conservare o usare il monitor LCD in luoghi esposti a calore, luce diretta del sole o freddo estremo.
- Per mantenere le prestazioni ottimali del monitor e utilizzarlo per un periodo prolungato, utilizzare il dispositivo in un luogo caratterizzato dalle seguenti condizioni ambientali.

- Temperatura: 0°C-40°C  
32°F-104°F

- Umidità: 20%-80% di umidità relativa

## Importanti informazioni per fenomeno di burn-in/immagine fantasma

- Attivare sempre uno screen saver con animazione quando si lascia il monitor inattivo. Attivare sempre un'applicazione di aggiornamento periodico dello schermo se il monitor visualizza contenuti statici che non cambiano. La visualizzazione ininterrotta di immagini statiche per un lungo periodo di tempo può provocare sullo schermo il fenomeno di "burn-in" o "immagine residua", noto anche come "immagine fantasma".
- "Burn-in", "immagine residua" o "immagine fantasma" sono tutti fenomeni noti nella tecnologia dei pannelli LCD. Nella maggior parte dei casi il fenomeno "burn-in", "immagine residua" o "immagine fantasma" scompare gradatamente nel tempo dopo che il monitor è stato spento.

### **Avviso**

La mancata attivazione di uno screensaver o un aggiornamento periodico dello schermo potrebbe causare casi più gravi di "burn-in", "immagine residua" o "immagine fantasma" che non scompaiono e non possono essere risolti. Tali danni non sono coperti dalla garanzia.

## Assistenza

- La copertura del display deve essere aperta esclusivamente da tecnici qualificati.
- In caso di necessità di qualsiasi documento per la riparazione o l'integrazione, contattare il proprio Centro Assistenza locale. (Fare riferimento ai recapiti del servizio clienti elencati nel manuale Informazioni importanti.)

- Fare riferimento alla sezione "Specifiche tecniche" per informazioni sul trasporto.
- Non lasciare il monitor in un'automobile/bagagliaio esposto alla luce diretta del sole.

### **Nota**

Consultare un tecnico dell'assistenza se il monitor non funziona normalmente oppure se non si è sicuri di come procedere dopo avere seguito le istruzioni di questo manuale .

## 1.2 Avvisi e legenda

---

La sezione che segue fornisce una descrizione di alcuni simboli convenzionalmente usati in questo documento.

### **Nota, Attenzione e Avvisi**

In questa guida, vi sono blocchi di testo accompagnati da icone specifiche che sono stampati in grassetto o corsivo. Questi blocchi contengono note, avvisi alla cautela ed all'attenzione. Sono usati come segue:

### **Nota**

Questa icona indica informazioni e suggerimenti importanti che aiutano a fare un uso migliore del computer.

### **Attenzione**

Questa icona indica informazioni che spiegano come evitare la possibilità di danni al sistema o la perdita di dati.

### **Avviso**

Questa icona indica la possibilità di lesioni personali e spiega come evitare il problema.

Alcuni avvisi possono apparire in modo diverso e potrebbero non essere accompagnati da un'icona. In questi casi, la presentazione specifica

dell'avviso è prescritta dalla relativa autorità competente.

### 1.3 Smaltimento del prodotto e dei materiali d'imballaggio

---

Apparecchi elettrici ed elettronici da smaltire - WEEE



This marking on the product or on its packaging illustrates that, under European Directive 2012/19/EU governing used electrical and electronic appliances, this product may not be disposed of with normal household waste. You are responsible for disposal of this equipment through a designated waste electrical and electronic equipment collection. To determine the locations for dropping off such waste electrical and electronic, contact your local government office, the waste disposal organization that serves your household or the store at which you purchased the product.

Your new monitor contains materials that can be recycled and reused. Specialized companies can recycle your product to increase the amount of reusable materials and to minimize the amount to be disposed of.

All redundant packing material has been omitted. We have done our utmost to make the packaging easily separable into mono materials.

Please find out about the local regulations on how to dispose of your old monitor and packing from your sales representative.

### Taking back/Recycling Information for Customers

Philips establishes technically and economically viable objectives to optimize the environmental performance of the organization's product, service and activities.

From the planning, design and production stages, Philips emphasizes the important of making products that can easily be recycled. At Philips, end-of-life management primarily entails participation in national take-back initiatives and recycling programs whenever possible, preferably in cooperation with competitors, which recycle all materials (products and related packaging material) in accordance with all Environmental Laws and taking back program with the contractor company.

Your display is manufactured with high quality materials and components which can be recycled and reused.

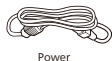
To learn more about our recycling program please visit:

<http://www.philips.com/a-w/about/sustainability.html>

## 2. Impostazione del monitor

### 2.1 Installazione

#### 1 Contenuti della confezione



Power



HDMI

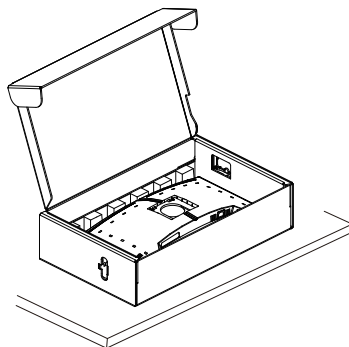


DP

\* Può variare in base alla zona geografica

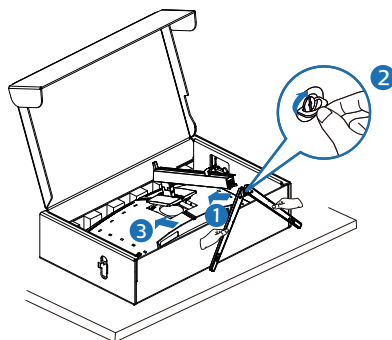
#### 2 Installare la base

1. Collocare il monitor con lo schermo rivolto verso il basso su una superficie piana. Fare attenzione ad evitare di graffiare o danneggiare lo schermo.



2. Tenere il supporto con entrambe le mani.

- (1) Collegare delicatamente la base al supporto.
- (2) Usare le dita per serrare la vite situata nella parte inferiore della base, e fissare saldamente la base al supporto.
- (3) Collegare delicatamente il supporto nell'area del supporto VESA finché il fermo non blocca il supporto.

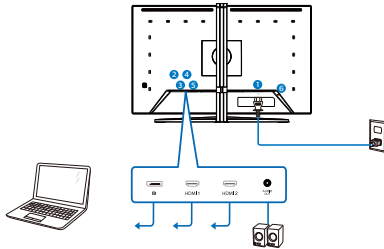


#### ⚠ Avviso

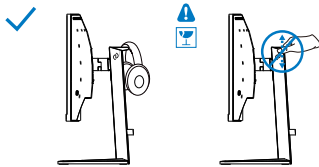
Collocare il monitor con lo schermo rivolto verso il basso su una superficie

piatta. Fare attenzione ad evitare di graffiare o danneggiare lo schermo.

### 3 Collegamento al computer



Headphone hook



- 1 Ingresso alimentazione CA
- 2 Ingresso Displayport
- 3 Ingresso HDMI 1
- 4 Ingresso HDMI 2
- 5 Uscita audio
- 6 Sistema antifurto Kensington

### Collegamento al PC

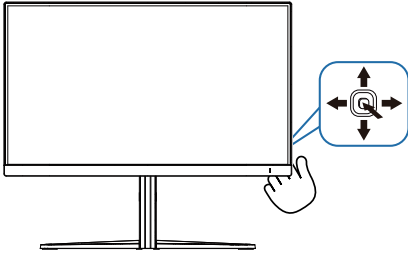
1. Collegare saldamente il cavo di alimentazione sul retro del monitor.
2. Spegner il computer e staccare il cavo di alimentazione.
3. Collegare il cavo segnale del monitor al connettore video sul retro del computer.
4. Collegare il cavo di alimentazione del computer e del monitor ad una presa di corrente nelle vicinanze.
5. Accendere il computer ed il monitor. Se sul monitor appare un'immagine, l'installazione è riuscita.

### Nota

Il supporto per le cuffie è integrato in modo sicuro con il supporto del monitor ed è progettato specificamente per riporre le cuffie. Un'eccessiva trazione/trascinamento del gancio, oltre l'uso previsto, potrebbe causare danni.

## 2.2 Funzionamento del monitor

### 1 Descrizione dei pulsanti di comando

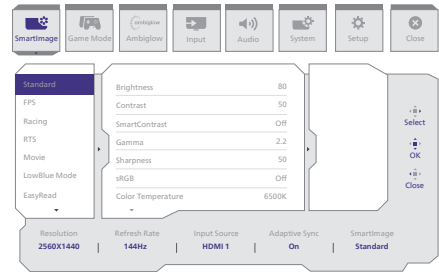


1		Premere per accendere il display. Tenere premuto per più di 3 secondi per spegnere il display.
2		Accedere al menu OSD. Confermare la regolazione OSD.
3		Regola impostazione di gioco. Regolare il menu OSD.
4		Cambiare la sorgente del segnale di ingresso. Regolare il menu OSD.
5		Menu Gioco SmartImage. Vi sono varie opzioni: Standard, FPS, Racing (Corse), RTS, Movie (Film), LowBlue Mode (Modalità LowBlue), EasyRead, Economy (Risparmio energetico), SmartUniformity, Game 1 (Giocatore 1) e Game 2 (Giocatore 2). Quando il monitor riceve il segnale HDR, SmartImage mostra il menu HDR. Vi sono varie opzioni: Gioco HDR, Film HDR, HDR Vivid, Personale e Disattivato. Per tornare al livello precedente del menu OSD.

### 2 Descrizione del menu OSD

#### Che cos'è il menu OSD (On-Screen Display)?

Il menu OSD (On-Screen Display) è una funzione di tutti i monitor LCD Philips. Consente all'utente di regolare le prestazioni dello schermo o di selezionare le funzioni del monitor direttamente tramite una finestra di istruzioni a video. Di seguito è mostrata un'illustrazione della semplice interfaccia OSD:



#### Istruzioni semplici e di base sui tasti di controllo

Per accedere al menu OSD del display Philips, basta usare il pulsante singolo sul retro del display. Il pulsante funziona come un joystick. Per spostare il cursore, basta spostare il pulsante nelle quattro direzioni. Premere il pulsante per selezionare l'opzione desiderata.

#### Menu OSD

Di seguito viene fornita una panoramica della struttura del menu OSD, che potrà essere usata come riferimento più avanti durante le varie regolazioni.

Main menu	Sub menu				
SmartImage	Standard, FPS, Racing, RTS, Movie, LowBlue Mode, EasyRead, Economy, SmartUniformity, Game1, Game2	Brightness	0-100		
		Contrast	0-100		
		SmartContrast	On, Off		
		Gamma	1.8, 2.0, 2.2, 2.4, 2.6		
		Sharpness	0-100		
		sRGB	On, Off		
		Color Temperature	Native, Preset, 5000K, 6500K, 7500K, 8200K, 9300K, 11500K		
		R.G.B. Settings	On, Off		
		Red	0-100		
		Green	0-100		
		Blue	0-100		
		Reset	Yes, No		
		SmartImage(HDR) (HDR source)	HDR Game, HDR Movie, HDR Vivid, Personal	Brightness	0-100
				Contrast	0-100
			Light Enhancement	0-3	
			Color Enhancement	0-3	
			Reset	Yes, No	
			Off		
		Game Mode	Adaptive Sync, Smart MBR, Crosshair, Shadow Boost, Low Input Lag, SmartResponse, SmartFrame	Adaptive Sync On, Adaptive Sync Off	
				MBR Level	0-20
Off, On, Smart Crosshair On					
Off, Level 1, Level 2, Level 3					
Low Input Lag On, Low Input Lag Off					
Off, Fast, Faster, Fastest					
SmartFrame Off					
SmartFrame On					
Size	1, 2, 3, 4, 5, 6, 7				
Brightness	0-100				
Ambiglow	Light Mode	Follow Video			
		Color Shift			
		Color Wave			
		Color Breathing			
		Starry Night			
	Static Mode				
	Ambiglow Setting	Colors	Rainbow, White, Red, Rose, Magenta, Violet, Blue, Azure, Cyan, Aqua, Green, Pear, Yellow, Orange		
		Brightness	Bright, Brighter, Brightest		
		Speed	Low, Normal, High		
	Reset	Yes, No			
Ambiglow Off					
Input	Input	HDMI 1			
		HDMI 2			
Audio	Volume, Mute	DisplayPort	On, Off		
		Auto	On, Off		
System	OSD Setting	Horizontal	0-100		
		Vertical	0-100		
Setup	Power LED, Language, Resolution Notice, Information, Reset	Transparency	Off, 1, 2, 3, 4		
		OSD Time Out	5s, 10s, 20s, 30s, 60s		
		Smart Size	Screen Size: 27"W, 24"W, 23"W, 22"W, 21.5"W, 20"W, 19.5"W, 19"W, 18.5"W, 17"		
		Pixel Orbiting	1:1, 4:3		
		Over Scan	Pixel Orbiting On, Pixel Orbiting Off		
		Power LED	Over Scan On, Over Scan Off		
		Language	0-4		
		Resolution Notice	English, Deutsch, Español, Ελληνική, Français, Italiano, Magyar, Nederlands, Português, Português do Brasil, Polski, Русский, Svenska, Suomi, Türkçe, Čeština, Українська, 简体中文, 繁體中文, 日本語, 한국어		
		Information	Resolution Notice On, Resolution Notice Off		
		Reset	Model, SN, Yes, No		
Close					

## ☰ Nota

Modalità Gioco: Questo modello è dotato di nuove funzioni OSD che offrono un'esperienza visiva di alta qualità.

- **Aumento ombreggiatura**  
Questa funzione migliora le scene scure in modo lineare. La funzione Aumento ombreggiatura ha tre livelli selezionabili che migliorano la luminosità complessiva e, in definitiva, forniscono una splendida qualità dell'immagine con contrasto elevato.
- **Smart MBR**  
Nel tentativo di ridurre la sfocatura del movimento, la retroilluminazione LED di questo monitor funziona simultaneamente con la frequenza di aggiornamento per controllare i livelli di luminosità per la migliore nitidezza dell'immagine. Smart MBR è un tipo di modalità di gioco, richiede una frequenza di aggiornamento minima di 75 Hz ed è consigliabile disattivare la funzione quando non si gioca poiché potrebbe causare sfarfallio dello schermo.
- **Mirino smart**  
Il colore del mirino è impostato per impostazione predefinita. Quando Mirino smart è attivo, il colore cambia come colore complementare al colore di sfondo. Mirino smart migliora la precisione della mira in modo da poter individuare più facilmente i nemici.

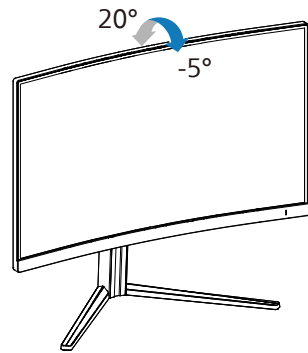
## 3 Avviso sulla risoluzione

Questo monitor è progettato per garantire prestazioni ottimali se utilizzato alla risoluzione nativa di 2560 x 1440. Se si usa il monitor a una risoluzione diversa, sullo schermo viene visualizzato un avviso che consiglia di utilizzare la risoluzione 2560 x 1440 per ottenere risultati ottimali.

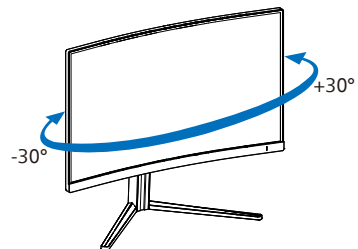
La visualizzazione dell'avviso di risoluzione nativa può essere disattivata da Setup (Configurazione) nel menu OSD.

## 4 Funzione fisica

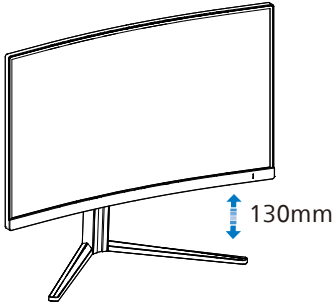
### Inclinazione



### Rotazione



## Regolazione dell'altezza



### Avvertenza

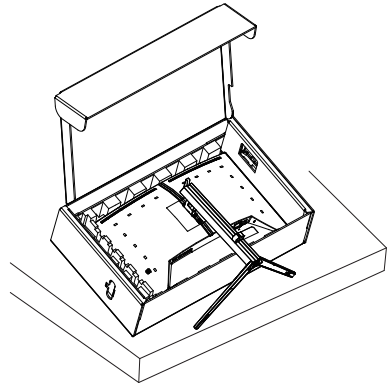
- Per evitare potenziali danni allo schermo, ad esempio il distacco del pannello, assicurarsi che il monitor non si inclini verso il basso di oltre -5 gradi.
- Non premere lo schermo durante la regolazione dell'angolo del monitor. Afferrare solo la cornice.

## 2.3 Rimuovere l'assieme base per il supporto VESA

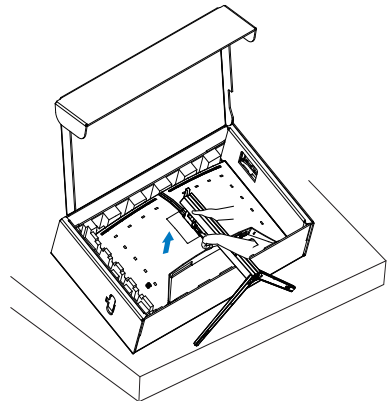
---

Prima di iniziare a smontare la base del monitor, osservare le istruzioni che seguono per evitare eventuali danni o lesioni.

1. Collocare il monitor con lo schermo rivolto verso il basso su una superficie piana. Fare attenzione ad evitare di graffiare o danneggiare lo schermo. Sollevare la base del monitor.

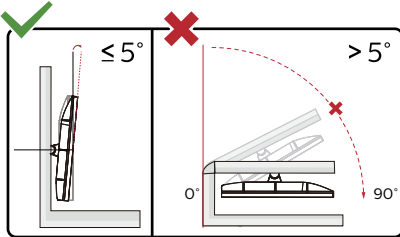
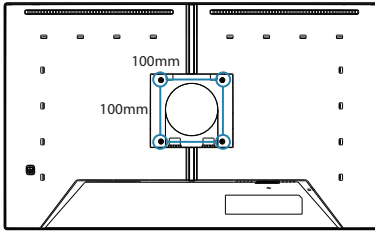


2. Tenendo premuto il tasto di rilascio, inclinare la base ed estrarla facendola scorrere.



## Nota

Questo monitor accetta un'interfaccia di montaggio compatibile VESA 100 mm x 100 mm. Vite di montaggio VESA M4. Rivolgersi sempre produttore per l'installazione a parete.



\* Il design del display potrebbe variare da quello illustrato.

## Avvertenza

- Per evitare potenziali danni allo schermo, ad esempio il distacco del pannello, assicurarsi che il monitor non si inclini verso il basso di oltre  $-5$  gradi.
- Non premere lo schermo durante la regolazione dell'angolo del monitor. Afferrare solo la cornice.

## 3. Ottimizzazione dell'immagine

### 3.1 SmartImage

---

#### 1 Che cos'è?

SmartImage fornisce impostazioni predefinite che ottimizzano lo schermo per diversi tipi di contenuti, regolando dinamicamente luminosità, contrasto, colore e nitidezza in tempo reale. Che si lavori con applicazioni di testo, che si visualizzino immagini o che si guardi un video, Philips SmartImage fornisce prestazioni ottimizzate del monitor.

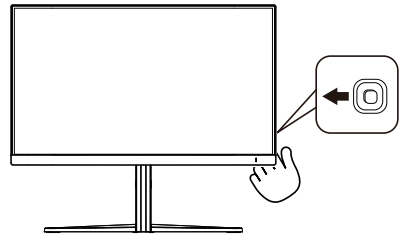
#### 2 Perché ne ho bisogno?

Poiché vuoi un monitor che fornisce visualizzazione ottimizzata di tutti i tipi di contenuti, il software SmartImage regola dinamicamente luminosità, contrasto, colore e nitidezza in tempo reale per migliorare l'esperienza visiva del monitor.

#### 3 Come funziona?

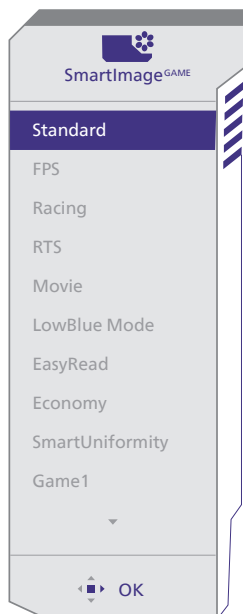
SmartImage è un'esclusiva tecnologia all'avanguardia sviluppata da Philips per l'analisi dei contenuti visualizzati su schermo. In base allo scenario selezionato, SmartImage migliora dinamicamente contrasto, saturazione del colore e nitidezza delle immagini per migliorare i contenuti visualizzati - tutto in tempo reale ed alla pressione di un singolo tasto.

#### 4 Come si attiva la funzione SmartImage?



1. Spostare verso sinistra l'interruttore per avviare SmartImage sul display.
2. Passare verso l'alto o il basso per selezionare le modalità SmartImage.
3. La SmartImage resta visualizzata sullo schermo per 5 secondi; in alternativa, è possibile spostare l'interruttore verso destra per confermare.

Vi sono varie opzioni: Standard, FPS, Racing (Corse), RTS, Movie (Film), LowBlue Mode (Modalità LowBlue), EasyRead, Economy (Risparmio energetico), SmartUniformity, Game 1 (Giocatore 1) e Game 2 (Giocatore 2).



contrasto dinamico e nitidezza tagliente permettono di visualizzare tutti i dettagli delle aree scure dei video e delle aree luminose senza alcuno sbiadimento del colore, mantenendo valori dinamici naturali per fornire una avanzatissima visualizzazione video.

- **LowBlue Mode (Modalità LowBlue):** Modalità LowBlue per una produttività che non affatica gli occhi. Studi hanno dimostrato quanto i raggi ultravioletti possono danneggiare gli occhi; i raggi a onde corte di luce blu dei display a LED possono provocare danni e compromettere la vista nel tempo. Sviluppata per il benessere, la modalità LowBlue Philips utilizza una tecnologia software smart per ridurre la dannosa luce blu a onde corte.
- **EasyRead:** Consente di migliorare la lettura di un'applicazione su testo come e-book PDF. Utilizzando un algoritmo speciale che aumenta il contrasto e la nitidezza dei contorni del testo, il display è ottimizzato per una lettura senza stress regolando luminosità, contrasto e temperatura di colore del monitor.
- **Economy (Risparmio energetico):** Con questo profilo, luminosità e contrasto sono regolate e l'illuminazione è regolata con precisione per la giusta visualizzazione quotidiana delle applicazioni Office ed un basso consumo energetico.
- **SmartUniformity:** Le fluttuazioni di luminosità su diverse parti dello schermo sono un fenomeno comune tra i monitor LCD. L'uniformità tipica viene misurata intorno al 75-80%. Attivando funzione Philips SmartUniformity, si aumenta l'uniformità di

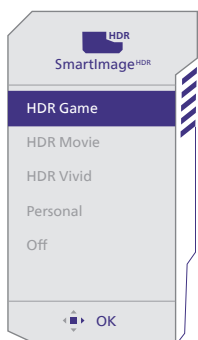
- **Standard:** Migliora il testo ed attenua la luminosità per migliorare la leggibilità e ridurre l'affaticamento degli occhi. Questa modalità migliora significativamente la leggibilità e la produttività quando si lavora con fogli di calcolo, file PDF, scansioni di articoli o altre applicazioni generiche.
- **FPS:** Per giochi FPS (First Person Shooters). Migliora i dettagli del livello del nero del tema scuro.
- **Racing (Corse):** Per giochi Racing (Corse). Garantisce tempi di risposta più rapidi e una elevata saturazione del colore.
- **RTS:** Per giochi RTS (Real Time Strategy), è possibile selezionare una parte selezionata dall'utente per giochi RTS (tramite SmartFrame). È possibile regolare la qualità dell'immagine per la parte evidenziata.
- **Movie (Film):** Luminosità elevata, in base alla saturazione del colore,

visualizzazione al di sopra del 95%. Ciò produce immagini più coerenti e veritiere.

- **Game 1 (Giocatore 1):** Le impostazioni preferite dall'utente vengono salvate come Game 1 (Giocatore 1).
- **Game 2 (Giocatore 2):** Le impostazioni preferite dall'utente vengono salvate come Game 2 (Giocatore 2).

Quando questo display riceve il segnale HDR dal dispositivo collegato, selezionare una modalità immagine più adatta alle proprie esigenze.

Vi sono varie opzioni: Gioco HDR, Film HDR, HDR Vivid, Personale e Disattivato.



- **Gioco HDR:** Impostazione ideale da ottimizzare il gioco. Con il bianco più luminoso e il nero più scuro, la scena di gioco è vivace e rivela più dettagli, individuando facilmente i nemici che si nascondono nell'angolo buio e nelle ombre.
- **Film HDR:** Impostazione ideale per guardare film HDR. Offre un contrasto e una luminosità migliori per un'esperienza di visione più realistica e immersiva.
- **HDR Vivid:** Miglioramento di rosso, verde e blu per effetti visivi realistici.

- **Personale:** Personalizzare le impostazioni disponibili nel menu Immagine.
- **Disattivato:** Nessuna ottimizzazione da parte di SmartImage HDR.



#### Nota

Per disattivare la funzione HDR, disabilitare dal dispositivo di input e dal suo contenuto.

Impostazioni HDR incoerenti tra il dispositivo di input e il monitor potrebbero causare immagini insoddisfacenti.

## 3.2 SmartContrast

---

### 1 Che cos'è?

Tecnologia unica che analizza dinamicamente i contenuti visualizzati ed ottimizza automaticamente il rapporto di contrasto del monitor per la massima chiarezza e piacevolezza visiva, aumentando l'illuminazione per immagini più chiare, luminose e nitide oppure diminuendola per la visualizzazione di immagini chiare su sfondi scuri.

### 2 Perché ne ho bisogno?

Per la chiarezza ed il comfort visivo migliore per ogni tipo di contenuto. SmartContrast controlla dinamicamente il contrasto e regola l'illuminazione per immagini e videogiochi chiari, nitidi e luminosi, oppure per visualizzare testo chiaro e leggibile per i lavori d'ufficio. Riducendo il consumo energetico del monitor, si risparmia sui costi e si allunga la durata del monitor.

### 3 Come funziona?

Quando si attiva SmartContrast, i contenuti visualizzati saranno analizzati in tempo reale per regolare i colori e controllare l'intensità dell'illuminazione. Questa funzione migliora il contrasto in modo dinamico per una grandiosa esperienza d'intrattenimento quando si guardano video o mentre si gioca.

## 4. Adaptive Sync



### Adaptive Sync

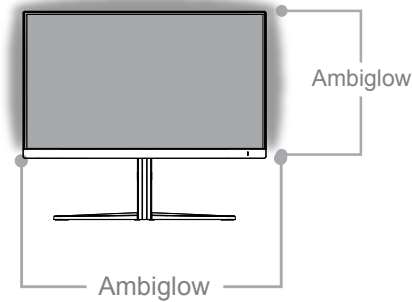
Per molto tempo i giochi sul PC hanno rappresentato un'esperienza imperfetta in quanto i monitor e le GPU hanno tempi di aggiornamento differenti. Può accadere che una GPU generi molte immagini nuove nell'ambito di un singolo aggiornamento del monitor, mentre quest'ultimo mostra frammenti di ciascuna immagine come un'immagine unica. Si tratta del fenomeno del "tearing". Per risolvere il problema i giocatori possono usare la funzione "V-sync", anche se l'immagine può risultare comunque frammentata in quanto la GPU attende che il monitor esegua un aggiornamento prima di produrre nuove immagini.

In più, V-sync riduce anche la velocità di risposta dell'input del mouse e il conteggio complessivo di fotogrammi al secondo. La tecnologia AMD Adaptive Sync elimina tutti questi problemi, poiché permette alla GPU di aggiornare il monitor nello stesso momento in cui è pronta una nuova immagine, garantendo ai giocatori la straordinaria esperienza di partite non frammentate, a risposta elevata e senza tearing.

A ciò si aggiunge l'uso di una scheda grafica compatibile.

- Sistema operativo
  - Windows 11/10
- Scheda video: Serie R9 290/300 e R7 260
  - Serie AMD Radeon R9 300
  - AMD Radeon R9 Fury X
- AMD Radeon R9 360
- AMD Radeon R7 360
- AMD Radeon R9 295X2
- AMD Radeon R9 290X
- AMD Radeon R9 290
- AMD Radeon R9 285
- AMD Radeon R7 260X
- AMD Radeon R7 260
- APU per PC e dispositivi mobili con processore serie A
  - AMD A10-7890K
  - AMD A10-7870K
  - AMD A10-7850K
  - AMD A10-7800
  - AMD A10-7700K
  - AMD A8-7670K
  - AMD A8-7650K
  - AMD A8-7600
  - AMD A6-7400K
  - AMD RX 6500 XT
  - AMD RX 6600 XT
  - AMD RX 6700 XT
  - AMD RX 6750 XT
  - AMD RX 6800
  - AMD RX 6800 XT
  - AMD RX 6900 XT

## 5. Ambiglow



### 1 Che cos'è?

Ambiglow aggiunge una nuova dimensione all'esperienza di visione. L'innovativo processore Ambiglow regola continuamente il colore e la luminosità complessivi della luce in base all'immagine sullo schermo. Opzioni utente come la modalità Auto, le impostazioni di luminosità a 3 fasi consentono di regolare l'ambiente in base alle proprie preferenze e alla superficie della parete disponibile. Che si stia giocando o si stia guardando film, Philips Ambiglow offre un'esperienza di visione unica e coinvolgente.

### 2 Come funziona?

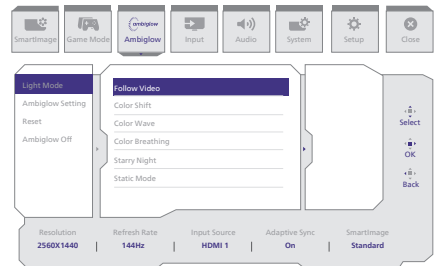
Si consiglia di abbassare le condizioni di luce nella stanza per ottenere il massimo effetto. Assicurarsi che Ambiglow sia impostato sulla modalità "attiva". Avviare un film o giocare sul computer. Il monitor reagisce con colori appropriati creando un effetto alone, complessivamente corrispondente all'immagine sullo schermo. È inoltre possibile selezionare manualmente la

modalità Bright (Luminoso), Brighter (Più luminoso) o Brightest (Luminosità massima) o la modalità Off della funzione Ambiglow in base alle preferenze, che consente di ridurre l'affaticamento degli occhi in condizioni di utilizzo prolungato.

### 3 Come si abilita Ambiglow?

La funzione Ambiglow può essere selezionata tramite il menu OSD premendo il tasto destro per scegliere e premendo di nuovo il tasto destro per confermare la selezione:

1. Premere il tasto destro.
2. Per disattivare Ambiglow, o selezionare [Segui video], [Cambio colore], [Onda colore], [Intermittenza colore], [Notte stellata], [Modalità statica].



## 6. HDR

### Impostazioni HDR nel sistema Windows10

#### Procedure

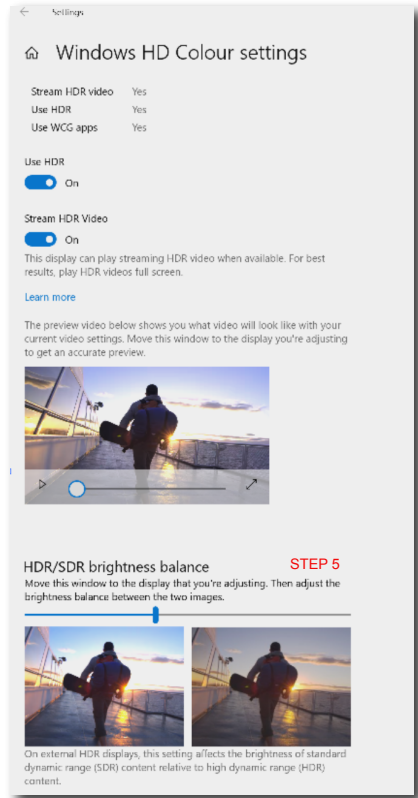
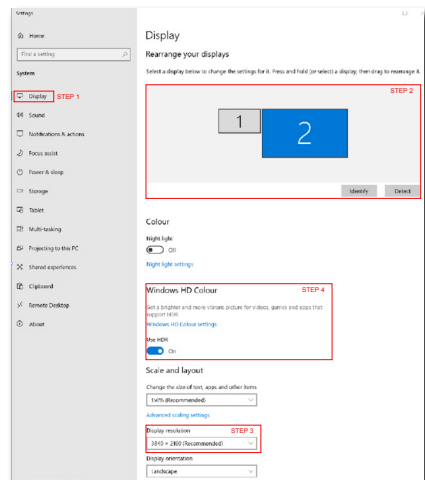
1. Fare clic con il tasto destro sul desktop e accedere a Impostazioni schermo
2. Selezionare il display/monitor
3. Selezionare un display compatibile con HDR in Riorganizza i display.
4. Selezionare le impostazioni di colore HD di Windows.
5. Regolare la luminosità per il contenuto SDR

#### Nota:

È richiesta l'edizione di Windows10; aggiornare sempre alla versione più aggiornata.

Il collegamento di seguito è per ulteriori informazioni dal sito ufficiale Microsoft.

<https://support.microsoft.com/en-au/help/4040263/windows-10-hdr-advanced-color-settings>



#### Nota

Per disattivare la funzione HDR, disabilitare dal dispositivo di input e dal suo contenuto. Impostazioni HDR incoerenti tra il dispositivo di input e il monitor potrebbero causare immagini insoddisfacenti.

## 7. Specifiche tecniche

Immagine/Schermo	
Tipo di pannello	VA
Illuminazione	W-LED
Dimensioni del pannello	27" (68,5 cm)
Rapporto proporzioni	16:9
Dimensioni pixel	0,2331 (O) mm x 0,2331 (V) mm
Contrast Ratio (typ.)	5000:1
Risoluzione consigliata	2560 x 1440 @ 60 Hz
Risoluzione massima	2560 x 1440 @ 144 Hz (HDMI) 2560 x 1440 @ 180 Hz (DP)
Angolo di visuale (tip.)	178° (H) / 178° (V) a C/R > 10 (tip.)
Miglioramento dell'immagine	SmartImage Game / SmartImage HDR
Frequenza di aggiornamento verticale	48 Hz - 144 Hz (HDMI) 48 Hz - 180 Hz (DP)
Frequenza orizzontale	30 KHz - 230 KHz (HDMI) 30 KHz - 270 KHz (DP)
sRGB	Sì
Senza sfarfallio	Sì
Modalità LowBlue	Sì
Colori dello schermo	16,7m
Adaptive Sync	Sì
EasyRead	Sì
SmartUniformity	Sì
Delta E	Sì
HDR	Sì
Ambiglow	Sì
Connettività	
Sorgente di ingresso del segnale	HDMI, DisplayPort
Connettori	2 x HDMI 2.0 (HDCP 1.4, HDCP 2.2) 1 x DisplayPort 1.4 (HDCP 1.4, HDCP 2.2) 1 x Audio lähtö
Segnale di ingresso	Sincronia separata
Utilità	
Lingue OSD	Inglese, Tedesco, Spagnolo, Greco, Francese, Italiano, Ungherese, Olandese, Portoghese, Portoghese brasiliano, Polacco, Russo, Svedese, Finlandese, Turco, Ceco, Ucraino, Cinese semplificato, Cinese tradizionale, Giapponese, Coreano
Altre funzioni utili	Supporto VESA (100 x 100 mm), Sistema antifurto Kensington
Compatibilità Plug & Play	DDC/CI, sRGB, Windows 11/10, Mac OSX

Base	
Inclinazione	-5 / +20 degree
Rotazione	-30 / +30 gradi
Regolazione dell'altezza	130 mm

Alimentazione			
Consumo energetico	Tensione ingresso CA a 100 V CA, 60Hz	Tensione ingresso CA a 115 V CA, 60Hz	Tensione ingresso CA a 230 V CA, 50Hz
Funzionamento normale	24,7W (tip.)	24,7W (tip.)	24,6W (tip.)
Sospensione (Modalità standby)	0,5W (tip.)	0,5W (tip.)	0,5W (tip.)
Modalità Off	0,3W (tip.)	0,3W (tip.)	0,3W (tip.)
Dissipazione di calore*	Tensione ingresso CA a 100 V CA, 60Hz	Tensione ingresso CA a 115 V CA, 60Hz	Tensione ingresso CA a 230 V CA, 50Hz
Funzionamento normale	84,30 BTU/ora (tip.)	84,30 BTU/ora (tip.)	83,96 BTU/ora (tip.)
Sospensione (Modalità standby)	1,71 BTU/ora (tip.)	1,71 BTU/ora (tip.)	1,71 BTU/ora (tip.)
Modalità Off	1,02 BTU/ora (tip.)	1,02 BTU/ora (tip.)	1,02 BTU/ora (tip.)
LED di alimentazione	Modalità accensione: Bianco; modalità di Standby / Sospensione: Bianco (lampeggiante)		
Alimentazione	Integrato, 100-240 V CA, 50/60Hz		

Dimensioni	
Prodotto con base (LxHxP)	611 x 528 x 247 mm
Prodotto senza base (LxHxP)	611 x 369 x 90 mm
Prodotto con la confezione(LxHxP)	785 x 480 x 188 mm

Peso	
Prodotto con base	6,06 kg
Prodotto senza base	4,22 kg
Prodotto con la confezione	9,16 kg

Condizioni operative	
Portata temperatura (operativa)	Da 0°C a 40°C
Umidità relativa (in funzione)	Dal 20% all'80%
Pressione atmosferica (in funzione)	Da 700 a 1060 hPa
Portata temperatura (non operativa)	Da -20°C a 60°C

Umidità relativa (non in funzione)	10% to 90%
Pressione atmosferica (non in funzione)	Da 500 a 1060 hPa
<b>Ambiente ed energia</b>	
RoHS	Sì
Confezione	100% riciclabile
Sostanze specifiche	100% PVC BFR alloggiamento libero
<b>Struttura</b>	
Colore	Bianca
Finitura	Superficie

### Nota

1. Questi dati sono soggetti a modifiche senza preavviso. Andare all'indirizzo [www.philips.com/support](http://www.philips.com/support) per scaricare la versione più recente del foglio informativo.
2. Le schede informative di SmartUniformity e Delta E sono inclusi nella confezione.

## 7.1 Risoluzione e modalità predefinite

Freq. orizz. (kHz)	Risoluzione	Freq. vert. (Hz)
31,47	720 x 400	70,00
31,47	640 x 480	60,00
35,00	640 x 480	67,00
37,86	640 x 480	72,00
37,50	640 x 480	75,00
35,16	800 x 600	56,00
37,88	800 x 600	60,00
46,88	800 x 600	75,00
47,73	832 x 624	75,00
48,36	1024 x 768	60,00
56,48	1024 x 768	70,00
60,02	1024 x 768	75,00
63,89	1280 x 1024	60,00
79,98	1280 x 1024	75,00
67,50	1920 x 1080	60,00
88,79	2560 x 1440	60,00
182,99	2560 x 1440	120,00
222,06	2560 x 1440	144,00
247,66	2560 x 1440	165,00 (DP)
255,17	2560 x 1440	170,00 (DP)
270,18	2560 x 1440	180,00 (DP)

### Nota

Il display funziona al meglio con la risoluzione originale di 2560 x 1440. Per una qualità di visualizzazione ottimale, seguire i consigli sulla risoluzione di seguito.

Per le migliori prestazioni di uscita, assicurarsi sempre che la scheda grafica sia in grado di raggiungere la massima risoluzione e frequenza di aggiornamento di questo display Philips.

## 8. Risparmio energetico

Se la scheda video o il software installato sul PC è conforme agli standard DPM VESA, il monitor può ridurre automaticamente il suo consumo energetico quando non è in uso.

Quando è rilevato l'input dalla tastiera, dal mouse o altri dispositivi, il monitor si "risveglia" automaticamente. La tabella che segue mostra il consumo energetico e le segnalazioni di questa funzione automatica di risparmio energetico:

Definizione del risparmio energetico					
Modalità VESA	Video	Sincronia orizzontale	Sincronia verticale	Potenza usata	Colore del LED
Attiva	ATTIVO	SI	SI	24,7 W (tipico) 60,6 W (max.)	Bianco
Sospensione (Modalità standby)	DISATTIVO	No	No	0,5 W (tipico)	Bianco (lampeggiante)
Modalità Off	DISATTIVO	-	-	0,3 W (tipico)	DISATTIVO

La configurazione che segue è usata per misurare il consumo energetico di questo monitor.

- Risoluzione originale: 2560 x 1440
- Contrasto: 50%
- Luminosità: 40%
- Temperatura colore: 6500k con modello tutto bianco

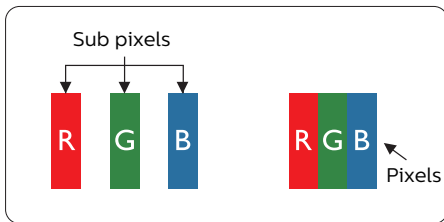
### Nota

Questi dati sono soggetti a cambiamenti senza preavviso.

## 9. Assistenza Clienti e Garanzia

### 9.1 Criteri di valutazione dei pixel difettosi dei monitor a schermo piatto Philips

La Philips si impegna a consegnare prodotti della più alta qualità. Utilizziamo alcuni dei processi di produzione più avanzati nell'industria e delle rigorose procedure di controllo della qualità. Tuttavia i difetti dei pixel e dei pixel secondari nei pannelli TFT usati nei monitor a schermo piatto sono talvolta inevitabili. Nessun produttore è in grado di garantire che tutti i pannelli siano privi di difetti dei pixel, ma la Philips garantisce che qualsiasi monitor con un numero inaccettabile di difetti sarà riparato oppure sostituito sotto garanzia. Questa nota spiega i diversi tipi di difetti dei pixel e definisce i livelli accettabili di difetto per ogni tipo. Per avvalersi della riparazione o sostituzione in garanzia, il numero di difetti dei pixel su un pannello TFT deve superare i livelli descritti di seguito. Ad esempio: non più dello 0,0004% dei pixel secondari di un monitor può essere difettoso. Inoltre, Philips stabilisce degli standard di qualità ancora più alti per alcuni tipi o combinazioni di difetti dei pixel che sono più evidenti di altri. Questi criteri di valutazione sono validi in tutto il mondo.



#### Pixel e pixel secondari

Un pixel, o elemento dell'immagine, è composto di tre pixel secondari nei

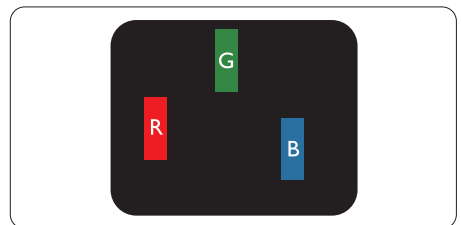
tre colori primari rosso, verde e blu. Un'immagine è formata da un insieme di pixel. Quando tutti i pixel secondari di un pixel sono illuminati, i tre pixel secondari colorati appaiono insieme come un singolo pixel bianco. Quando sono tutti spenti, i tre pixel secondari colorati appaiono insieme come un pixel nero. Altre combinazioni di pixel illuminati o spenti appaiono come singoli pixel di altri colori.

#### Tipi di difetti dei pixel

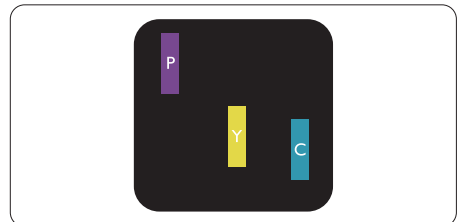
I difetti dei pixel e dei pixel secondari appaiono sullo schermo in modi diversi. Esistono due categorie di difetti dei pixel e diversi tipi di difetti dei pixel secondari all'interno di ogni categoria.

#### Punti luminosi

Questi difetti appaiono come pixel o pixel secondari che sono sempre accesi oppure 'attivi'. Un punto luminoso è un pixel secondario che risalta sullo schermo quando il monitor visualizza un motivo scuro. Ci sono vari tipi di punti luminosi.



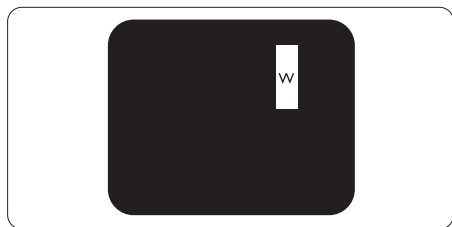
Un pixel secondario rosso, verde o blu illuminato.



Due sottopixel adiacenti illuminati

- Rosso + Blu = Viola
- Rosso + Verde = Giallo

- Verde + Blu = Ciano (Azzurro)



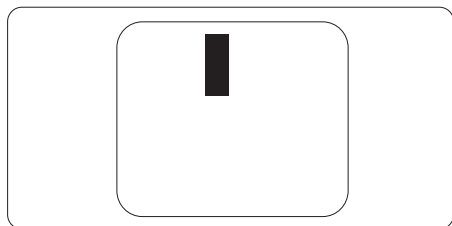
Tre pixel secondari adiacenti illuminati (un pixel bianco).

#### ⊖ Nota

Un punto luminoso rosso o blu deve essere oltre il 50% più luminoso dei punti adiacenti mentre un punto luminoso verde è il 30% più luminoso dei punti adiacenti.

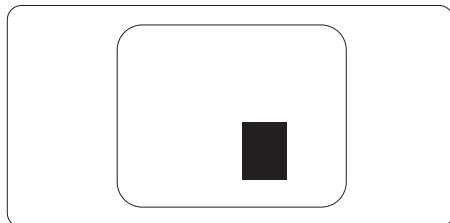
#### Punti neri

Compaiono come pixel o pixel secondari sempre spenti o "inattivi". Un punto nero è un pixel secondario che risalta sullo schermo quando il monitor visualizza un motivo chiaro. Ci sono vari tipi di punti neri.



#### Prossimità dei difetti dei pixel

Poiché i difetti dei pixel e dei pixel secondari dello stesso tipo che si trovano vicini fra loro sono più evidenti, la Philips specifica anche le tolleranze per la prossimità dei difetti dei pixel.



#### Limiti di tolleranza dei difetti dei pixel

Per avvalersi della riparazione o sostituzione a causa di difetti dei pixel durante il periodo di garanzia, il pannello TFT di un monitor a schermo piatto Philips deve avere difetti dei pixel e dei pixel secondari che eccedono quelli tollerabili elencati nelle tabelle che seguono.

<b>PUNTI LUMINOSI</b>	<b>LIVELLO ACCETTABILE</b>
1 pixel secondario acceso	2
2 pixel secondari adiacenti accesi	1
3 pixel secondari adiacenti accesi (un pixel bianco)	0
Distanza tra due punti luminosi*	>15mm
Totale di punti bianchi di tutti i tipi	2
<b>PUNTI NERI</b>	<b>LIVELLO ACCETTABILE</b>
1 pixel secondario scuri	3 o meno
2 pixel secondari scuri adiacenti	2 o meno
3 pixel secondari scuri adiacenti	0
Distanza tra due punti neri*	>15mm
Totale di punti neri di tutti i tipi	3 o meno
<b>TOTALE PUNTI DIFETTOSI</b>	<b>LIVELLO ACCETTABILE</b>
Totale di punti bianchi o punti neri di tutti i tipi	5 o meno

 **Nota**

1 o 2 pixel secondari adiacenti = 1 punto difettoso

## 9.2 Assistenza clienti e garanzia

---

Per informazioni sulla copertura della garanzia e requisiti aggiuntivi di assistenza validi per la propria zona, visitare il sito [www.philips.com/support](http://www.philips.com/support) per maggiori dettagli, oppure contattare la locale Assistenza clienti Philips Care Center.

Per il Periodo di Garanzia consultare la Dichiarazione di Garanzia in Manuale con Informazioni Importanti.

Per l'estensione della garanzia, se si vuole estendere il periodo generale di garanzia, il Centro assistenza certificato offre un pacchetto di servizi Fuori garanzia.

Se si vuole usufruire di questo servizio, assicurarsi di acquistare il servizio entro 30 giorni di calendario dalla data di acquisto originale. Durante il periodo di garanzia estesa, il servizio comprende prelievo, la riparazione e reso; tuttavia l'utente sarà responsabile di tutti i costi maturati.

Se il Partner certificato all'assistenza non può eseguire le riparazioni necessarie nel quadro del pacchetto di garanzia estesa offerta, troveremo delle soluzioni alternative, se possibile, per tutto il periodo di garanzia estesa acquistato.

Contattare il rappresentante dell'Assistenza clienti Philips, oppure la locale Assistenza clienti (utilizzando il numero dell'Assistenza clienti) per altri dettagli.

I numeri dell'Assistenza clienti Philips Care Center sono elencati di seguito.

• Periodo di garanzia standard locale	• Periodo di garanzia estesa	• Totale periodo di garanzia
• Dipende dalle varie zone	• + 1 anno	• Periodo di garanzia standard locale +1
	• + 2 anni	• Periodo di garanzia standard locale +2
	• + 3 anni	• Periodo di garanzia standard locale +3

\*\* È necessaria la prova originale dell'acquisto e dell'acquisto dell'estensione della garanzia.

### Nota

Fare riferimento al manuale delle informazioni importanti per il numero verde del servizio regionale, disponibile sulla pagina di supporto del sito web Philips.

# 10. Risoluzione dei problemi e FAQ

## 10.1 Risoluzione dei problemi

Questa pagina tratta i problemi che possono essere corretti dall'utente. Se il problema persiste, dopo avere tentato queste soluzioni, mettersi in contatto con l'Assistenza Clienti Philips.

### 1 Problemi comuni

#### Nessuna immagine (il LED di alimentazione non è acceso)

- Assicurarsi che il cavo di alimentazione sia collegato ad una presa di corrente ed alla presa sul retro del monitor.
- Per prima cosa, accertarsi che il tasto di alimentazione sul pannello posteriore del monitor sia in posizione OFF, poi premerlo per metterlo in posizione ON.

#### Nessuna immagine (il LED di alimentazione è bianco)

- Assicurarsi il computer sia acceso.
- Assicurarsi che il cavo segnale sia collegato in modo appropriato al computer.
- Assicurarsi che il connettore del cavo del monitor non abbia pin piegati. In caso affermativo, sostituire il cavo.
- Potrebbe essere stata attivata la funzione di risparmio energetico.

#### Lo schermo visualizza il messaggio



Check cable connection

- Assicurarsi che il cavo del monitor sia collegato in modo appropriato al

computer. (Fare anche riferimento alla Guida Rapida.)

- Assicurarsi che il cavo del monitor non abbia pin piegati.
- Assicurarsi il computer sia acceso.

#### Sono presenti segni visibili di fumo o scintille

- Non eseguire alcuna delle procedure di risoluzione dei problemi
- Scollegare immediatamente il monitor dalla presa di corrente per motivi di sicurezza
- Chiamare immediatamente un rappresentante del Centro Assistenza Philips.

### 2 Problemi dell'immagine

#### L'immagine vibra sullo schermo

- Controllare che il cavo segnale sia collegato in modo appropriato alla scheda video del PC.

#### L'immagine appare sfuocata, indistinta o troppo scura

- Regolare il contrasto e la luminosità usando il menu OSD.

#### Dopo avere spento il monitor, rimane una "immagine residua", "immagine fantasma" o "burn-in".

- La visualizzazione ininterrotta di immagini statiche per un lungo periodo di tempo può provocare sullo schermo il fenomeno di "immagine residua" o "immagine fantasma", noto anche come "burn-in". Il "burn-in", la "sovrimpressioni" o "immagine fantasma" è un fenomeno ben noto alla tecnologia dei pannelli LCD. Nella maggior parte dei casi il fenomeno "burn-in", "immagine residua" o "immagine fantasma" scompare gradatamente nel tempo dopo che il monitor è stato spento.

- Attivare sempre le funzioni Screen Saver (Screensaver) e Pixel Orbiting (Orbita pixel) dal menu OSD.
- Per ulteriori informazioni, fare riferimento al Capitolo 8 sulla Manutenzione dello schermo. La mancata attivazione di uno screensaver o un aggiornamento periodico dello schermo potrebbe causare casi più gravi di "burn-in", "immagine residua" o "immagine fantasma" che non scompaiono e non possono essere risolti. Tali danni non sono coperti dalla garanzia.

**L'immagine appare distorta. Il testo è indistinto o sfuocato.**

- Impostare la risoluzione schermo del PC sulla stessa risoluzione originale raccomandata per il monitor.

**Sullo schermo appaiono dei punti verdi, rossi, blu, neri e bianchi**

- I punti residui sono una caratteristica normale dei cristalli liquidi usati dalla tecnologia moderna. Fare riferimento alla sezione Criteri di valutazione dei pixel difettosi per altri dettagli.

**\* La luce del LED "accensione" è troppo forte e disturba**

- La luce del LED di accensione può essere regolata usando il menu OSD Impostazione.

Per assistenza, fare riferimento ai recapiti del servizio clienti elencati nel manuale Informazioni importanti e rivolgersi al servizio clienti Philips.

**\* Le funzionalità sono diverse in base ai modelli di display.**

## 10.2 Domande generiche

---

**Domanda 1: Quando installo il mio monitor, che cosa devo fare se lo schermo visualizza il messaggio "Cannot display this video mode" (Impossibile visualizzare questa modalità video)?**

**Risposta:** Risoluzione raccomandata per questo monitor: 2560 x 1440

- Scollegare tutti i cavi, poi collegare il PC al monitor usato in precedenza.
- Aprire il menu Start di Windows e selezionare Settings (Impostazioni)/Control Panel (Pannello di controllo). Nella finestra del Control Panel (Pannello di controllo) selezionare l'icona Display (Schermo). Nella finestra Proprietà - Schermo, selezionare la scheda "Settings" (Impostazioni). Nella scheda impostazioni, nell'area denominata "Desktop Area" (Risoluzione dello schermo), spostare il dispositivo di scorrimento su 2560 x 1440 pixel.
- Aprire le "Advanced Properties" (Proprietà Avanzate) ed impostare la Frequenza di aggiornamento su 60 Hz, poi fare clic su OK.
- Riavviare il computer e ripetere le istruzioni dei punti 2 e 3 per verificare che il PC sia impostato su 2560 x 1440 .
- Spegnerne il computer, scollegare il vecchio monitor e ricollegare il monitor LCD Philips.
- Accendere il monitor e quindi accendere il PC.

**Domanda 2:**

**Qual è la frequenza di aggiornamento raccomandata per il monitor LCD?**

Risposta:

La frequenza di aggiornamento raccomandata nei monitor LCD è di 60 Hz. Nel caso di disturbi sullo schermo, può essere regolata su un valore massimo di 75 Hz per cercare di risolvere il problema.

Domanda 3:

Che cosa sono i file .inf e .icm? Come si installano i driver (.inf e .icm)?

Risposta:

Questi sono i file driver del monitor. La prima volta che si installa il monitor, il computer potrebbe richiedere i driver del monitor (file .inf e .icm). Seguire le istruzioni nel manuale dell'utente. I driver del monitor (file .inf e .icm) saranno installati automaticamente.

Domanda 4: Come si regola la risoluzione?

Risposta: La scheda video / il driver video ed il monitor determinano insieme le risoluzioni disponibili. La risoluzione preferita si seleziona nel Pannello di controllo Windows® usando le "Proprietà - Schermo".

Domanda 5: Che cosa faccio se mi perdo durante le procedure di regolazione del monitor tramite OSD?

Risposta: Premere il tasto ➡ e selezionare "Reset" (Ripristina) per richiamare tutte le impostazioni predefinite.

Domanda 6: Lo schermo LCD è resistente ai graffi?

Risposta: In generale si raccomanda di non sottoporre la superficie del pannello ad impatti e di proteggerla da oggetti dalla forma appuntita o arrotondata. Quando si maneggia il monitor, assicurarsi di non applicare pressioni alla superficie del pannello. Diversamente le condizioni della garanzia potrebbero essere modificate.

Domanda 7: Come si pulisce la superficie dello schermo LCD?

Risposta: Usare un panno pulito, morbido e asciutto per la pulizia normale. Usare alcool isopropilico per una pulizia più accurata. Non usare altri solventi come alcool etilico, etanolo, acetone, esano, eccetera.

Domanda 8:

Posso modificare l'impostazione colore del monitor?

Risposta: Sì, le impostazioni colore possono essere modificate usando i comandi OSD, come segue.

- Premere ➡ per visualizzare il menu OSD (On Screen Display)
- Premere la ↓ per selezionare l'opzione "Colore" e poi premere il tasto ➡ per accedere alle impostazioni colore; ci sono tre impostazioni, come segue.
  1. Color Temperature (Temperatura colore): Native, 5000K, 6500K, 7500K, 8200K, 9300K e 11500K. Con la temperatura colore 5000K il pannello appare "caldo, con toni rosso-bianchi", mentre con la temperatura colore 11500K il

pannello appare "freddo con toni blu-bianchi".

2. sRGB: È l'impostazione standard per assicurare il corretto scambio di colori tra i vari dispositivi (e.g. video/fotocamere digitali, monitor, stampanti, scanner, ecc.).
3. User Define (Definito dall'utente): Si possono scegliere le impostazioni preferite del colore regolando rosso, verde e blu.

### Nota

Una misurazione del colore della luce irradiato da un oggetto mentre è riscaldato. Questa misurazione è espressa in termini di scala assoluta (gradi Kelvin). Temperature Kelvin basse, come 2004K, sono i rossi; temperature più alte - come 9300K - sono i blu. La temperatura neutra è il bianco, a 6504K.

Domanda 9:

Posso collegare il mio monitor LCD a qualsiasi PC, postazione di lavoro o Mac?

Risposta: Sì. Tutti i monitor LCD Philips sono compatibili con PC, Mac e postazioni di lavoro standard. Potrebbe essere necessario un cavo adattatore per collegare il monitor al sistema Mac. Rivolgersi al rivenditore Philips per altre informazioni.

Domanda10:

I monitor LCD Philips sono Plug-and-Play?

Risposta: Sì, i monitor sono compatibili Plug-and-Play con Windows 10/Windows 11/Mac OSX.

Domanda 11:

Che cos'è l'Image

Sticking, o Image Burn-in, o sovrimpressioni, o immagine fantasma dei pannelli LCD?

Risposta: La visualizzazione ininterrotta di immagini statiche per un lungo periodo di tempo può provocare sullo schermo il fenomeno di "burn-in" o "immagine residua", noto anche come "immagine fantasma". Il "burn-in", la "immagine residua" o "immagine fantasma" è un fenomeno ben noto alla tecnologia dei pannelli LCD QD. Attivare sempre le funzioni Screen Saver (Screensaver) e Pixel Orbiting (Orbita pixel) dal menu OSD. Per ulteriori informazioni, fare riferimento al Capitolo 8 sulla Manutenzione dello schermo.

### Avviso

La mancata attivazione di uno screensaver o un aggiornamento periodico della schermo potrebbe causare casi più gravi di "burn-in", "immagine residua" o "immagine fantasma" che non scompaiono e non possono essere risolti. Questo tipo di danni non è coperto dalla garanzia.

Domanda 12:

Perché lo schermo non visualizza il testo in modo nitido e mostra dei caratteri frastagliati?

Risposta: Il monitor LCD funziona al meglio con la sua risoluzione originale di 2560 x 1440. Usare questa risoluzione per ottenere la visualizzazione migliore.

Domanda 13:

Come sbloccare/bloccare il tasto di scelta rapida personale?

Risposta: Premere ↓ per 10 secondi per sbloccare/bloccare il tasto di scelta rapida; così facendo, il monitor visualizzerà "Attenzione" per mostrare lo stato di sblocco/blocco come mostrato di seguito.



Monitor control unlocked



Monitor controls locked

Domanda 14:

Dove posso trovare il manuale con le informazioni importanti di cui si è fatta menzione in EDFU?

Risposta: Il manuale con le informazioni importanti è scaricabile dalla pagina di supporto sul sito web Philips.



2024 © TOP Victory Investments Ltd. All rights reserved.

Questo prodotto è stato fabbricato e venduto sotto la responsabilità di Top Victory Investments Ltd., e Top Victory Investments Ltd. è il garante di questo prodotto. Philips e Philips Shield Emblem sono marchi registrati di Koninklijke Philips N.V e sono utilizzati sotto licenza.

Le specifiche sono soggette a modifica senza preavviso.

Versione: 27M2C5501E1T