



HTS10™ and HTS12™

Owner's Manual

IMPORTANT SAFETY INSTRUCTIONS

1. Read these instructions.
2. Keep these instructions.
3. Heed all warnings.
4. Follow all instructions.
5. Do not use this apparatus near water.
6. Clean only with dry cloth.
7. Do not block any ventilation openings. Install in accordance with the manufacturer's instructions.
8. Do not install near any heat sources such as radiators, heat registers, stoves, or other apparatus (including amplifiers) that produce heat.
9. Do not defeat the safety purpose of the polarized or grounding-type plug. A polarized plug has two blades with one wider than the other. A grounding type plug has two blades and a third grounding prong. The wide blade or the third prong are provided for your safety. If the provided plug does not fit into your outlet, consult an electrician for replacement of the obsolete outlet.
10. Protect the power cord from being walked on or pinched particularly at plugs, convenience receptacles, and the point where they exit from the apparatus.
11. Only use attachments/accessories specified by the manufacturer.
12. Use only with the cart, stand, tripod, bracket, or table specified by the manufacturer, or sold with the apparatus. When a cart is used, use caution when moving the cart/apparatus combination to avoid injury from tip-over.
13. Unplug this apparatus during lightning storms or when unused for long periods of time.
14. Refer all servicing to qualified service personnel. Servicing is required when the apparatus has been damaged in any way, such as power-supply cord or plug is damaged, liquid has been spilled or objects have fallen into the apparatus, the apparatus has been exposed to rain or moisture, does not operate normally, or has been dropped.
15. **WARNING:** To reduce the risk of fire or electric shock, this apparatus should not be exposed to rain or moisture and objects filled with liquids, such as vases, should not be placed on this apparatus.
16. To completely disconnect this equipment from the mains, disconnect the power supply cord plug from the receptacle.
17. The main plug of the power supply cord shall remain readily operable.
18. No naked flame sources, such as candles should be placed on the apparatus.
19. The use of apparatus in tropical climates.



WARNING: Listen Carefully

Polk Audio loudspeakers and subwoofers are capable of playing at extremely high volume levels, which could cause serious or permanent hearing damage. Polk Audio, Inc. accepts no liability for hearing loss, bodily injury or property damage resulting from the misuse of its products.

Keep these guidelines in mind and always use your own good judgment when controlling volume: You should limit prolonged exposure to volumes that exceed 85 decibels(dB).

For more about safe volume levels refer to the Occupational Health and Safety Administration (OSHA) guidelines at: www.osha.gov/dts/osta/otm/noise/standards_more.html.

LIMITED FIVE YEAR WARRANTY

Polk Audio, Inc., warrants to the original retail purchaser only. This warranty will terminate automatically prior to its stated expiration if the original retail purchaser sells or transfers the product to any other party.

Polk Audio, Inc., warrants, to the original retail purchaser only, that the LOUDSPEAKER(S), PASSIVE CROSSOVER COMPONENT(S) and ENCLOSURE on this Polk Audio Loudspeaker Product will be free from defects in material and workmanship for a period of five (5) years from the date of original retail purchase from a Polk Audio Authorized Dealer.

Furthermore, Polk Audio, Inc., warrants, to the original retail purchaser only, that any AMPLIFIER OR OTHER ELECTRONIC COMPONENT that may be included in this Polk Audio Loudspeaker Product will be free from defects in material and workmanship for a period of three (3) years years from the date of original retail purchase from a Polk Audio Authorized Dealer.

To allow Polk Audio to offer the best possible warranty service, please register your new product online at: www.polkaudio.com/registration or call Polk customer service 800-377-7655 in the USA and Canada (outside the USA: 410-358-3600) within ten (10) days of the date of original purchase. Be sure to keep your original purchase receipt.

Defective Products must be shipped, together with proof of purchase, prepaid insured to the Polk Audio Authorized Dealer from whom you purchased the Product, or to the Factory at 1 Viper Way, Vista, California 92081. Products must be shipped in the original shipping container or its equivalent; in any case the risk of loss or damage in transit is to be borne by you. If upon examination at the Factory or Polk Audio Authorized Dealer it is determined that the unit was defective in materials or workmanship at any time during this Warranty period, Polk Audio or the Polk Audio Authorized Dealer will, at its option, repair or replace this Product at no additional charge, except as set forth below. All replaced parts and Products become the property of Polk Audio. Products replaced or repaired under this warranty will be returned to you, within a reasonable time, freight prepaid.

This warranty does not include service or parts to repair damage caused by accident, disaster, misuse, abuse, negligence, inadequate packing or shipping procedures, commercial use, voltage inputs in excess of the rated maximum of the unit, cosmetic appearance of cabinetry not directly attributable to defect in materials or workmanship, or service, repair, or modification of the Product which has not been authorized or approved by Polk Audio. This warranty shall terminate if the Serial number on the Product has been removed, tampered with or defaced. This warranty is in lieu of all other expressed Warranties. If this Product is defective in materials or workmanship as warranted above, your sole remedy shall be repair or replacement as provided above. In no event will Polk Audio, Inc. be liable to you for any incidental or consequential damages arising out of the use or inability to use the Product, even if Polk Audio, Inc. or a Polk Audio Authorized Dealer has been advised of the possibility of such damages, or for any claim by any other party. Some states do not allow the exclusion or limitation of consequential damages, so the above limitation and exclusion may not apply to you.

All implied warranties on this Product are limited to the duration of this expressed Warranty. Some states do not allow limitation on how long an implied Warranty lasts, so the above limitations may not apply to you. This Warranty gives you specific legal rights, and you also may have other rights which vary from state to state.

This Warranty applies only to Products purchased in Canada, the United States of America, its possessions, and U.S. and NATO armed forces exchanges and audio clubs.

The Warranty terms and conditions applicable to Products purchased in other countries are available from the Polk Audio Authorized Distributors in such countries.

CAUTION

**RISK OF ELECTRIC SHOCK
DO NOT OPEN**

CAUTION: TO REDUCE THE RISK OF ELECTRIC SHOCK, DO NOT REMOVE COVER (OR BACK). NO USER-SERVICEABLE PARTS INSIDE. REFER SERVICING TO QUALIFIED SERVICE PERSONNEL.

The lightning flash with arrowhead symbol within an equilateral triangle is intended to alert the user to the presence of un-insulated "dangerous voltage" within the product's enclosure that may be of sufficient magnitude to constitute a risk of electric shock to persons.

The exclamation point within an equilateral triangle is intended to alert the user to the presence of important operating and maintenance (servicing) instructions in the literature accompanying the product.

WARNING

TO REDUCE THE RISK OF FIRE OR ELECTRIC SHOCK, DO NOT EXPOSE THIS APPLIANCE TO RAIN OR MOISTURE.

CAUTION

TO PREVENT ELECTRIC SHOCK, MATCH WIDE BLADE OF PLUG TO WIDE SLOT, FULLY INSERT.

Product Disposal -

Certain international, national and/or local laws and /or regulations may apply regarding the disposal of this product. For further detailed information, please contact the retailer where you purchased the product or the Polk Audio Importer/Distributor in your country.

A listing of Polk Audio Importer/Distributors can be found on the Polk Audio website: www.polkaudio.com or by contacting Polk Audio at: 1 Viper Way, Vista, CA 92081, USA 800-377-7655

INSTRUCTIONS IMPORTANTES SUR LA SÉCURITÉ

1. Lisez ces instructions.
2. Conservez ces instructions.
3. Respectez tous les avertissements.
4. Suivez toutes les instructions.
5. Ne pas approcher cet appareil près de l'eau.
6. Nettoyer seulement avec un linge sec.
7. Ne pas obstruer les ouvertures de ventilation. Installer en suivant les instructions du manuel d'instruction.
8. Ne pas installer près de sources de chaleur comme des radiateurs, des registres de chaleur, des fours ou d'autres appareils (incluant les amplificateurs) qui produisent de la chaleur.
9. NE PAS détériorer la sécurité de la fiche polarisée ou de la fiche de terre. Une prise polarisée est composée de deux fiches dont l'une est plus large que l'autre. Une fiche de terre comporte deux lames et une troisième broche de mise à la terre. La lame la plus large ou la troisième broche assure la sécurité de l'utilisateur. Si la prise fournie ne rentre pas dans la prise secteur, faire appel à un électricien pour qu'il remplace cette dernière qui est obsolète.
10. Placez le cordon d'alimentation de sorte qu'il ne soit ni piétiné ni comprimé, en particulier au niveau de la fiche de connexion de la prise au courant et du point de sortie de l'appareil.
11. Utilisez uniquement les accessoires et le matériel de fixation recommandés par le fabricant.
12. Utilisez uniquement le chariot, le pied, le trépied, le support ou la table recommandé par le fabricant ou fourni avec l'appareil. Lors de l'utilisation d'un chariot, veuillez faire attention lors du déplacement de l'ensemble chariot/appareil afin d'éviter toute blessure en cas de renversement.
13. Débranchez cet appareil pendant les orages ou au cours des longues périodes de non utilisation.
14. Confier toute réparation à du personnel qualifié. Des réparations sont nécessaires si l'appareil est endommagé d'une façon quelconque, par exemple : cordon ou prise d'alimentation endommagée, liquide renversé ou objet tombé à l'intérieur de l'appareil, exposition de l'appareil à la pluie ou à l'humidité, appareil qui ne marche pas normalement ou que l'on a fait tomber.
15. AVERTISSEMENT : Pour éviter tout risque d'incendie ou de choc électrique, cet appareil doit être gardé à l'abri des gouttes ou des éclaboussures d'eau ; ne posez jamais un objet contenant de l'eau sur cet appareil, par exemple un vase.
16. Pour débrancher le matériel, débrancher la prise de courant. Il est impératif de débrancher totalement sa prise du câble d'alimentation secteur.
17. La prise du câble d'alimentation secteur doit pouvoir rester accessible en permanence.
18. Aucune source de flamme nue, telle que des bougies, ne doit être placée sur l'appareil.
19. L'utilisation d'appareils dans les climats tropicaux.



AVERTISSEMENT

Les saisons et les haut-parleurs d'extrêmes graves Polk Audio sont capables de jouer des niveaux de volume extrêmement élevés, ce qui pourrait causer des dommages sérieux ou permanents à l'ouïe. Polk Audio, Inc. n'accepte aucune responsabilité pour la perte auditive, blessure corporelle ou dommage à la propriété résultant du mauvais usage de ses produits.

Conservez ces instructions en tête et utilisez toujours votre jugement lorsque vous contrôlez le volume : vous devriez limiter votre exposition aux volumes excédant 85 décibels (dB).

Pour plus d'information sur les niveaux de volume sécuritaires, veuillez vous référer aux directives émises par l'Administration de la santé et de la sécurité occupationnelle (OSHA) à l'adresse électronique suivante : www.osha.gov/dts/osta/otm/noise/standards_more.html

GARANTIE LIMITÉE DE CINQ ANS

Polk Audio, Inc. garantit seulement les achats faits chez l'acheteur au détail original. Cette garantie prendra automatiquement fin avant la date d'expiration si le produit est vendu ou autrement cédé à des tiers.

Polk Audio, Inc. garantit, pour les achats faits à chez l'acheteur au détail original seulement, que les HAUT-PARLEUR(S), les COMPOSANT(S) DE(S) FILTRE(S) PASSIF(S) et les ENCEINTE(S) ACOUSTIQUE(S) de ce haut-parleur Polk Audio sont exempts de vices de matériaux et d'exécution pendant cinq (5) ans à partir de la date d'achat original chez un détaillant autorisé Polk Audio.

De plus, Polk Audio garantit, pour les achats faits chez l'acheteur au détail original seulement, que tout AMPLIFICATEUR OU AUTRE COMPOSANT ÉLECTRONIQUE qui pourrait être inclus avec ce haut-parleur Polk Audio que ces produits sont exempts de vices de matériaux et d'exécution pendant trois (3) ans à partir de la date d'achat original chez un détaillant autorisé Polk Audio.

Afin de permettre à Polk Audio de vous offrir le meilleur service de garantie, veuillez enregistrer votre nouveau produit en ligne au www.polkaudio.com/registration ou appelez au service à la clientèle de Polk au 800-377-7655 aux États-Unis et au Canada (à l'extérieur des États-Unis : 410-358-3600) dans les dix (10) jours de l'achat original. Assurez-vous de conserver le reçu de l'achat original.

Les produits défectueux doivent être envoyés, accompagnés d'une preuve d'achat, assurés et frais payés au détaillant autorisé Polk Audio chez qui vous aviez acheté le produit, ou à l'usine au 1 Viper Way, Vista, Californie 92081. Les produits doivent être envoyés dans leur emballage original ou équivalent; dans tous les cas, vous assumez les risques de pertes ou de dommages qui pourraient survenir durant le voyage. Si, après examen du produit chez l'usine ou chez le détaillant autorisé Polk Audio, que le défaut a été causé par une main d'œuvre ou des matériaux défectueux à tout moment de la période de garantie, Polk Audio ou le détaillant autorisé Polk Audio, à sa discrétion, remplacera ou réparera le produit sans frais additionnels, sauf ceux présentés ci-dessous. Toutes les parties et produits remplacés deviennent propriété de Polk Audio. Les produits sous garantie qui sont remplacés ou réparés vous seront retournés gratuitement dans un délai raisonnable.

Cette garantie n'inclut pas le service ou les parties nécessaires à la réparation de dommages causés par un accident, désastre, emploi abusif ou détourné, la négligence, les procédures d'emballage ou d'expédition fautives, l'usage commercial, l'utilisation de tensions supérieures à la tension maximale indiquée du produit, l'apparence cosmétique du cabinet qui n'est pas directement attribuable à une main d'œuvre ou des matériaux défectueux, ni service, réparation ou modification du produit qui n'a pas été autorisé ou approuvé par Polk Audio. Cette garantie se termine si le numéro de série du produit a été enlevé, modifié ou dégradé. Cette garantie remplace toute autre garantie qui aurait pu être édictée. Si ce produit est fabriqué de matériaux ou de main-d'œuvre défectueux tel que stipulé dans la garantie ci-dessus, votre unique recours est de remplacer ou réparer le produit comme il y est expliqué. Dans aucun cas Polk Audio Inc. n'est responsable de tout dommage direct ou indirect découlant de l'usage ou de l'inhabileté de faire usage de ce produit, même si Polk Audio, Inc. ou un détaillant autorisé Polk Audio a été avisé de la possibilité de tels dommages, ou de toute réclamation par une tierce partie. Dans certains états, il n'est pas permis d'exclure ou de limiter les dommages indirects, alors il se peut que la limitation ou exclusion antérieure ne s'applique pas à vous.

Toutes les garanties implicites sur ce produit sont limitées à la durée de la garantie expresse. Certains états ne permettent pas de limiter la durée des garanties implicites, alors il se peut que les limitations antérieures ne s'appliquent pas à vous. La présente garantie vous donne des droits spécifiques et il se peut aussi que vous ayez d'autres droits en vertu de la législation en vigueur des différents états.

Cette garantie s'applique uniquement aux produits achetés au Canada, aux États-Unis d'Amérique et à ses possessions, aux échanges de forces militaires entre les États-Unis les membres de l'OTAN et les clubs audio.

Les termes et conditions édictés dans cette garantie qui s'appliquent aux produits achetés dans d'autres pays sont disponibles chez les détaillants autorisés Polk Audio dans ces pays.



ATTENTION

RISQUE DE DÉCHARGE ÉLECTRIQUE
NE PAS OUVRIR

ATTENTION - AFIN DE RÉDUIRE LE RISQUE DE DÉCHARGE ÉLECTRIQUE, NE PAS RETIRER LE COUVERCLE (OU L'ARRIÈRE), IL N'Y A AUCUNE PIÈCE POUVANT ÊTRE ENTRETENUE PAR L'UTILISATEUR À L'INTÉRIEUR. FAITES APPEL AU PERSONNEL DE SERVICE QUALIFIÉ POUR TOUTE RÉPARATION.



Le symbole d'éclair avec une pointe en flèche à l'intérieur d'un triangle équilatéral est prévu afin d'avertir l'utilisateur de la présence d'une « tension dangereuse » non isolée à l'intérieur du boîtier du produit, qui peut être suffisamment importante pour constituer un risque d'électrocution.




Le point d'exclamation à l'intérieur d'un triangle équilatéral est prévu afin d'avertir l'utilisateur de la présence, dans la documentation accompagnant le produit, de consignes d'utilisation et d'entretien importantes.

AVERTISSEMENT

AFIN DE RÉDUIRE LE RISQUE DE FEU OU DE DÉCHARGE ÉLECTRIQUE, N'EXPOSEZ PAS CET APPAREIL À LA PLUIE OU À L'HUMIDITÉ.

ATTENTION
AFIN D'ÉVITER UN DÉCHARGE ÉLECTRIQUE, FAITES CORRESPONDRE LA BROCHE LA PLUS LARGE DE LA FICHE À LA FENTE LA PLUS LARGE DE LA PRISE ET L'INSÉRER COMPLÈTEMENT.





Disposition du produit -
Certains lois et réglementations internationales, nationales et/ou locales peuvent s'appliquer concernant la disposition de ce produit. Pour de l'information plus détaillée, veuillez contacter le détaillant où vous avez acheté le produit ou le distributeur/importateur de Polk Audio de votre pays.

Une liste des distributeurs/importateurs peut être obtenue sur le site Web de Polk Audio: www.polkaudio.com ou en contactant Polk Audio par courrier à l'adresse suivante: 1 Viper Way, Vista, CA 92081, USA, ou encore par téléphone en composant le 1-800-377-7655.

IMPORTANT SAFETY INSTRUCTIONS

1. Lea estas instrucciones.
2. Conserve estas instrucciones.
3. Tenga en cuenta todas las advertencias.
4. Siga todas las instrucciones.
5. No utilice este aparato cerca de fuentes de agua.
6. Limpíelo solo con un paño seco.
7. No bloquee las aberturas de ventilación. Instálelo de acuerdo con las instrucciones del fabricante.
8. No lo instale cerca de fuentes de calor, como radiadores, calentadores, estufas u otros aparatos (incluyendo amplificadores) que produzcan calor.
9. No anule el mecanismo de seguridad del enchufe polarizado o con toma a tierra. Un enchufe polarizado tiene dos clavijas, una más ancha que la otra. Un enchufe con toma a tierra tiene dos clavijas de alimentación más una de tierra. La clavija ancha o la tercera clavija son útiles para su propia seguridad. Si el enchufe no encaja en su toma de corriente, póngase en contacto con un electricista para reemplazar la toma obsoleta.
10. Proteja el cable de alimentación para que no sea pisado o aplastado, especialmente en los enchufes, los receptáculos y el punto donde salen del aparato.
11. Utilice únicamente los complementos/accesorios especificados por el fabricante.
12. Úselo únicamente con el carro, soporte, trípode, estante o mesa especificados/as por el fabricante o vendidos/as junto con el aparato. Cuando se utilice un carro, tenga cuidado al mover la combinación de carro/aparato para evitar lesiones por vuelco.
13. Desenchufe el aparato durante tormentas eléctricas o cuando no lo vaya a utilizar durante largos períodos de tiempo.
14. Para cualquier reparación, se debe contactar con personal de mantenimiento especializado. El aparato deberá ser reparado en caso de que sufra cualquier tipo de daño, por ejemplo, que el enchufe o el cable de alimentación estén deteriorados, que se haya derramado sobre él algún líquido, que haya sido impactado por algún objeto, que haya sido expuesto a la lluvia o a la humedad, que no funcione correctamente o que se haya caído.
15. **ADVERTENCIA:** Para reducir el riesgo de incendio o descarga eléctrica, este aparato no debe estar expuesto a la lluvia ni a la humedad y, los objetos llenos de líquidos, como jarrones, no deben colocarse en este aparato.
16. Para desconectar completamente este equipo de la red, desconecte el enchufe del cable de alimentación del receptáculo.
17. El enchufe principal del cable de alimentación debe permanecer fácilmente operable.
18. No se deben colocar fuentes de llama desnuda, como velas en el aparato.
19. El uso de aparatos en climas tropicales.

**ADVERTENCIA: Escuche cuidadosamente**

Los altavoces y subwoofers de Polk Audio son capaces de reproducir a niveles de volumen extremadamente altos, lo que podría causar daños auditivos graves o permanentes. Polk Audio, Inc. no acepta ninguna responsabilidad por pérdida de audición, lesiones corporales o daños a la propiedad como resultado del mal uso de sus productos.

Tenga en cuenta estas directrices y utilice siempre su buen juicio al controlar el volumen: Debe limitar la exposición prolongada a volúmenes que superen los 85 decibelios (dB).

Para obtener más información sobre niveles de volumen seguros, consulte las directrices de la Administración de Salud y Seguridad Ocupacional (OSHA) en: www.osha.gov/dts/osta/otm/noise/standards_more.html.

GARANTÍA LIMITADA DE CINCO AÑOS

Polk Audio, Inc., garantiza al comprador minorista original solamente. Esta garantía terminará automáticamente antes de su vencimiento declarado si el comprador minorista original vende o transfiere el producto a cualquier otra parte.

Polk Audio, Inc., garantiza al comprador minorista original solamente el ALTAVOZ/ES, COMPONENTE/S PASIVO/S DE CRUCE (CROSSOVER) y el RECAMBIO de este Producto de Altavoz Polk Audio estarán libres de defectos de material y mano de obra por un período de cinco (5) años a partir de la fecha de compra original de un Distribuidor Autorizado de Polk Audio.

Además, Polk Audio, Inc., garantiza al único comprador minorista que cualquier AMPLIFICADOR U OTRO COMPONENTE ELECTRÓNICO que pueda estar incluido en este Producto de Altavoz Polk Audio estará libre de defectos de material y mano de obra por un período de tres (3) años a partir de la fecha de compra original de un distribuidor autorizado de Polk Audio.

Para permitir que Polk Audio ofrezca el mejor servicio de garantía posible, registre su nuevo producto en línea en: www.polkaudio.com/registration o llame al servicio de atención al cliente de Polk 800-377-7655 en los Estados Unidos y Canadá (fuera de EE. UU.: 410-358 -3600) dentro en un período de diez (10) días tras la fecha de compra original. Asegúrese de mantener su recibo de compra original.



Los productos defectuosos deben ser enviados, junto con un comprobante de compra, con seguro prepago, al concesionario autorizado de Polk Audio, de quien adquirió el producto, o a la fábrica en 1 Viper Way, Vista, California 92081. Los productos deben enviarse en el contenedor de envío original o su equivalente. En cualquier caso, el riesgo de pérdida o daño en tránsito correrá por cuenta suya. Si después de examinarlo en la Fábrica o en el Distribuidor Autorizado de Polk Audio, se determina que la unidad estuvo defectuosa en cuanto a materiales o mano de obra en cualquier momento durante este período de garantía, Polk Audio o el Distribuidor Autorizado de Polk Audio repararán o reemplazarán este Producto sin cargo adicional, excepto como se establece a continuación. Todas las piezas y productos reemplazados pasan a ser propiedad de Polk Audio. Los productos reemplazados o reparados bajo esta garantía le serán devueltos, dentro de un tiempo razonable, con cargo prepago.

Esta garantía no incluye servicio o piezas para reparar daños causados por accidente, desastre, mal uso, abuso, negligencia, embalaje inadecuado o procedimientos de envío, uso comercial, entradas de voltaje por encima del máximo nominal de la unidad, apariencia estética de armarios que no sean directamente atribuibles a defectos en materiales o mano de obra o servicio, reparación o modificación del Producto que no haya sido autorizado o aprobado por Polk Audio. Esta garantía terminará si el número de serie en el Producto ha sido extraído, manipulado o desfigurado. Esta garantía reemplaza todas las demás Garantías expresadas. Si este producto es defectuoso en materiales o mano de obra según lo garantizado arriba, su único remedio será la reparación o el reemplazo según lo comentado anteriormente. En ningún caso Polk Audio, Inc. será responsable ante usted por cualquier daño incidental o consequential que surja del uso o incapacidad de usar el Producto, incluso si Polk Audio, Inc. o un Distribuidor Autorizado de Polk Audio ha sido informado de la posibilidad de tales daños, o por cualquier reclamación por cualquier otra parte. Algunos estados no permiten la exclusión o limitación de daños consecuenciales, por lo que la limitación y exclusión anteriores podrían no aplicarse a usted.

Todas las garantías implícitas en este Producto están limitadas a la duración de esta Garantía expresada. Algunos estados no permiten la limitación en el tiempo de duración de una garantía implícita, de modo que las limitaciones anteriores pueden no ser aplicables en su caso. Esta garantía le otorga derechos legales específicos, a los que pueden sumarse otros derechos legales que varían de un estado a otro.

Esta Garantía se aplica sólo a los productos adquiridos en Canadá, Estados Unidos de América, sus posesiones y los intercambios de las fuerzas armadas de los Estados Unidos y la OTAN, así como en clubes de audio.

Los Términos y condiciones de la garantía aplicables a los productos adquiridos en otros países están disponibles en los distribuidores autorizados de Polk Audio en dichos países.


PRECAUCIÓN
RIESGO DE DESCARGA ELÉCTRICA
NO ABRIR



PRECAUCIÓN: PARA REDUCIR EL RIESGO DE DESCARGA ELÉCTRICA, NO RETIRE LA CUBIERTA (O LA PARTE POSTERIOR). NO HAY PIEZAS QUE SE PUEDAN REPARAR POR EL USUARIO EN EL INTERIOR. REMÍTASE AL PERSONAL DE SERVICIO CUALIFICADO PARA LAS REPARACIONES.

El símbolo del relámpago con punta de flecha dentro de un triángulo equilátero está destinado a alertar al usuario de la presencia de "tensión peligrosa" no aislada dentro del producto que puede ser de magnitud suficiente para constituir un riesgo de descarga eléctrica para las personas.


El signo de exclamación dentro de un triángulo equilátero está destinado a alertar al usuario de la presencia de instrucciones importantes de funcionamiento y mantenimiento (reparación) en la documentación que acompaña al producto.

ALERTA
PARA REDUCIR EL RIESGO DE INCENDIO O DESCARGA ELÉCTRICA, NO EXPONGA ESTE APARATO A LA LLUVIA NI A LA HUMEDAD.

PRECAUCIÓN
PARA PREVENIR DESCARGAS ELÉCTRICAS, ALINEE LA PUNTA ANCHA DEL ENCHUFE A LA RANURA ANCHA E INSÉRTELO COMPLETAMENTE.



Desechar el producto:
 Pueden aplicarse ciertas leyes y/o regulaciones internacionales, nacionales y/o locales al desechar este producto. Para obtener más información, por favor, póngase en contacto con la tienda donde adquirió el producto o el importador/distribuidor de Polk Audio en su país.



Puede encontrar una lista de los importadores/distribuidores de Polk Audio en el sitio web de Polk Audio: www.polkaudio.com o poniéndose en contacto con Polk Audio en: 1 Viper Way, Vista, CA 92081, USA 800-377-7655

IMPORTANTI ISTRUZIONI RELATIVE ALLA SICUREZZA

1. Leggere queste istruzioni.
2. Conservare queste istruzioni.
3. Osservare tutte le avvertenze.
4. Seguire tutte le istruzioni.
5. Non usare questo dispositivo vicino all'acqua.
6. Pulire il dispositivo usando solo un panno asciutto.
7. Non ostruire le fessure per la ventilazione. Effettuare l'installazione conformemente alle istruzioni fornite dal produttore.
8. Non effettuare l'installazione vicino a sorgenti di calore, come termosifoni, stufe o apparecchiature che generino o accumulino calore (inclusi gli amplificatori).
9. Non rinunciare alla sicurezza offerta dalle spine polarizzate o dotate di messa a terra. Una spina polarizzata è dotata di due contatti, uno più largo dell'altro. Una spina dotata di messa a terra ha di due contatti, mentre un terzo serve per la messa a terra. Lo scopo del contatto largo o quello per la messa a terra è quello di fornire protezione all'utente. Se la spina fornita non entra nella presa di corrente, rivolgersi a un elettricista, al fine di sostituire la presa obsoleta.
10. Proteggere il cavo di alimentazione da calpestamenti o schiacciamenti, in particolare in corrispondenza delle spine, delle prese e dei punti di uscita dal dispositivo.
11. Usare solo gli accessori/attacchi specificati dal produttore.
12. Usare il dispositivo solo con il carrello, il supporto, il treppiede, la staffa o il tavolo specificati dal produttore, oppure venduti assieme al dispositivo. Se si usa un carrello, prestare attenzione nello spostare il carrello o il dispositivo su cui è posizionato, al fine di evitare lesioni provocate dal rovesciamento.
13. Scollegare il dispositivo durante i temporali, oppure se non si presume di usarlo per lunghi periodi di tempo.
14. Affidare l'esecuzione di qualunque intervento di carattere tecnico a personale qualificato. Tale tipo di interventi è necessario in caso di qualsiasi danneggiamento, ad esempio al cavo di alimentazione, oppure in caso di versamento di sostanze liquide o di caduta di oggetti sul dispositivo, in caso di esposizione a pioggia o umidità, se presenta malfunzionamenti o in caso di cadute.
15. **AVVERTENZA:** al fine di ridurre il rischio di incendio o di scossa elettrica, non esporre questo dispositivo a pioggia o umidità, evitando di posizionarlo sopra oggetti riempiti di sostanze liquide, ad esempio i vasi.
16. Per sconnettere completamente il dispositivo dalla rete elettrica, scollegare la spina del cavo di alimentazione dalla presa di corrente.
17. La spina del cavo di alimentazione deve rimanere pronta all'uso.
18. Nessuna sorgente di fiamma, come candele devono essere posizionati sopra l'apparecchio.
19. L'uso di apparecchiature in climi tropicali.

**AVVERTENZA:** prestare la dovuta attenzione

I diffusori acustici e i subwoofer Polk Audio sono capaci di riprodurre l'audio a livelli di volume estremamente elevati, il che potrebbe causare gravi o permanenti danni all'udito. Polk Audio, Inc. declina qualunque responsabilità a seguito di perdite d'udito, lesioni o danni derivanti dall'uso scorretto dei suoi prodotti.

Nel regolare il volume, tenere in considerazione queste linee guida e affidarsi al proprio buon senso: evitare l'esposizione prolungata a volumi che superino gli 85 decibel (dB).

Per maggiori informazioni sui livelli di volume di sicurezza, fare riferimento alle linee guida stabilite dalla Occupational Health and Safety Administration (OSHA) riportate su: www.osha.gov/dts/osta/otm/noise/standards_more.html.

GARANZIA LIMITATA DI 5 ANNI

Polk Audio, Inc. offre la garanzia esclusivamente agli acquirenti al dettaglio originari. La validità di questa garanzia scadrà automaticamente prima della data di scadenza stabilita qualora l'acquirente originario venda o ceda il prodotto a terzi.

Polk Audio, Inc. garantisce esclusivamente all'acquirente originario che i DIFFUSORI ACUSTICI, i COMPONENTI DI CROSSOVER PASSIVI e gli ALLOGGIAMENTI di questo prodotto Polk Audio non presentano difetti nei materiali o di fabbricazione per un periodo di cinque (5) anni a decorrere dalla data dell'acquisto originario presso un rivenditore Polk Audio autorizzato.

Inoltre, Polk Audio, Inc. garantisce esclusivamente all'acquirente originario che qualunque AMPLIFICATORE O COMPONENTE ELETTRONICO DI ALTRO TIPO eventualmente inclusi nella consegna di questo sistema di diffusione acustica Polk Audio non presentano difetti nei materiali o di fabbricazione per un periodo di tre (3) anni a decorrere dalla data dell'acquisto originario presso un rivenditore Polk Audio autorizzato. Al fine di consentire a Polk Audio di offrire il miglior servizio di garanzia possibile, l'utente è pregato di registrare il suo nuovo prodotto online su www.polkaudio.com/registration - oppure chiamando il Servizio clienti Polk al numero 800-377-7655 negli USA e il Canada (al di fuori degli USA, chiamare il numero 410-358-3600) entro il termine di dieci (10) a decorrere dalla data dell'acquisto originario. Assicurarsi di avere la ricevuta originale dell'acquisto.


I prodotti che presentano difetti devono essere inviati, assieme alla ricevuta che ne comprovi l'acquisto, tramite spedizione a carico del mittente e assicurata al rivenditore Polk Audio autorizzato in cui sono stati acquistati, oppure allo stabilimento di Polk Audio, all'indirizzo 1 Viper Way, Vista, California 92081. I prodotti devono essere spediti usando l'imballaggio originale, o uno equivalente; l'utente si assume qualunque rischio concernente lo smarrimento o il danneggiamento nel corso della spedizione. Se dall'esame presso lo stabilimento di Polk Audio o un suo rivenditore autorizzato risulta che l'unità presentava difetti nei materiali o di fabbricazione nel corso del periodo di copertura della garanzia, Polk Audio o il rivenditore Polk Audio autorizzato provvederà, a sua discrezione, alla riparazione o sostituzione del prodotto senza ulteriori spese, fatti salvi i casi stabiliti qui di seguito. Tutti i componenti e prodotti sostituiti diventeranno proprietà di Polk Audio. I prodotti sostituiti o riparati ai sensi di questa garanzia saranno restituiti all'acquirente entro un ragionevole periodo di tempo, con spedizione a carico di Polk Audio.

Questa garanzia non copre gli interventi o i componenti usati per riparare danni imputabili a cause accidentali, disastri, uso scorretto, abuso, negligenza, imballaggio o procedure di spedizione inadeguati, uso per fini commerciali, collegamento a tensioni di corrente superiori a quelle massime sopportabili dall'unità, aspetto cosmetico dell'alloggiamento non direttamente attribuibile a difetti nei materiali o di fabbricazione, o a interventi di riparazione, manutenzione o modifica del prodotto da parte persone non autorizzate o approvate da Polk Audio. Questa garanzia è da ritenersi nulla in caso di rimozione, alterazione o cancellazione del numero di serie del prodotto. Questa garanzia sostituisce tutte le altre garanzie esplicite. Qualora questo prodotto, come nei casi sopracitati, presenti difetti nei materiali o di fabbricazione, l'unico rimedio disponibile all'acquirente sarà quello di farlo riparare o sostituire conformemente alle disposizioni di cui sopra. In nessun caso Polk Audio, Inc. sarà responsabile a seguito di danni accidentali o consequenziali derivanti dall'utilizzo o dall'impossibilità di utilizzare il prodotto, anche nel caso in cui Polk Audio, Inc. o uno dei rivenditori Polk Audio autorizzati siano stati al corrente della possibilità che si verificassero tali danni, o a seguito di qualunque contestazione da parte di terzi. In alcuni stati non è ammessa l'esclusione o la limitazione a seguito di danni consequenziali, quindi le disposizioni in materia di esclusione e limitazione potrebbero non essere applicabili a determinati acquirenti.

Tutte le garanzie implicite su questo prodotto sono limitate alla durata di questa garanzia esplicita. In alcuni stati non è ammesso limitare la durata della validità di una garanzia implicita, quindi le limitazioni di cui sopra potrebbero non essere applicabili a determinati acquirenti. Questa garanzia conferisce all'acquirente specifici diritti di carattere legale; inoltre, l'acquirente può godere di altri diritti, che potrebbero a loro volta variare da stato a stato.

Questa garanzia copre esclusivamente i prodotti acquistati in Canada, negli Stati Uniti d'America, nei loro possedimenti e nell'ambito di scambi e audio club nelle forze armate statunitensi o NATO.

I termini e le condizioni di garanzia applicabili ai prodotti acquistati in altri Paesi sono resi disponibili dai rispettivi distributori Polk Audio autorizzati.



ATTENZIONE
RISCHIO DI SCOSSE ELETTRICHE
NON APRIRE


ATTENZIONE PER RIDURRE IL RISCHIO DI SCOSSE ELETTRICHE, NON RIMOVERE IL COPRICHIO (NE LA PARTE RETROSTANTE). NON USARE PARTI RIPARABILI ALL'INTERNO. CONTATTARE IL PERSONALE QUALIFICATO PER GLI INTERVENTI DI ASSISTENZA.

Il simbolo della saetta con punta a freccia inscritta in un triangolo equilatero è utilizzato per avvisare l'utente che all'interno del prodotto ci sono parti non isolate con "tensione pericolosa" che può essere sufficiente a comportare il rischio di scosse elettriche per le persone.

Il simbolo del punto esclamativo racchiuso all'interno di un triangolo equilatero avvisa l'utente della presenza nella documentazione allegata di importanti istruzioni per il funzionamento e la manutenzione del prodotto.

AVVERTENZA
AL FINE DI EVITARE RISCHI DI INCENDI O DI SCOSSE ELETTRICHE, NON ESPORRE QUESTA APPARECCHIATURA ALLA PIOGGIA O ALL'UMIDITÀ.

ATTENZIONE
PER EVITARE IL RISCHIO DI SCOSSE ELETTRICHE, OCCORRE INSERIRE A FONDO IL POLO LARGO NELL'APERTURA LARGA DELLA PRESA ELETTRICA.



Smaltimento del prodotto:
Per lo smaltimento del presente prodotto, potranno applicarsi determinate leggi e regolamenti sia di carattere internazionale, nazionale e/o locale. Per ulteriori informazioni, contattare il rivenditore dove si è acquistato il prodotto oppure l'importatore/distributore Polk Audio del proprio Paese.

L'elenco degli importatori/distributori Polk Audio è presente sul sito Web Polk Audio: www.polkaudio.com o scrivendo a Polk Audio al seguente indirizzo: 1 Viper Way, Vista, CA 92081, USA 800-377-7655

WICHTIGE SICHERHEITSBESTIMMUNGEN

1. Lesen Sie diese Anweisungen.
2. Bewahren Sie diese Anweisungen auf.
3. Beachten Sie alle Warnungen.
4. Befolgen Sie alle Anweisungen.
5. Benutzen Sie das Gerät nicht in der Nähe von Wasser.
6. Reinigen Sie es nur mit trockenen Tüchern.
7. Blockieren Sie keine Belüftungsöffnungen. Installieren Sie es entsprechend der Herstellervorgaben.
8. Installieren Sie es nicht in der Nähe von Heizungen, Heizkörpern, Öfen oder anderen Geräten (inklusive Verstärker), die Hitze erzeugen.
9. Beachten Sie die Sicherheitsfunktion des Netz- oder Erdungssteckers. Ein Netzstecker hat zwei Pole, wobei einer breiter als der andere ist. Ein Erdungsstecker hat zwei Pole und eine dritte Erdungszinke. Der breite Pol oder die dritte Erdungszinke dienen Ihrer Sicherheit. Passt der gelieferte Netzstecker nicht in Ihre Steckdose, wenden Sie sich an einen Elektriker, um die Steckdose auszutauschen.
10. Beachten Sie, dass das Netzkabel sowie der Netzstecker, die Anschlüsse nicht durch Tritte oder anderes beschädigt werden können.
11. Nutzen Sie nur Zubehör, das vom Hersteller zugelassen wird.
12. Nur mit dem Wagen, Ständer, Stativ, Halter oder Tisch verwenden, der vom Hersteller angegeben wird und mit dem Gerät verkauft wurde. Wird ein Wagen verwendet, bewegen Sie den Wagen mit dem Gerät vorsichtig, um Verletzungen durch z. B. Umkippen zu vermeiden.
13. Schalten Sie das Gerät bei Gewittern oder über längere Zeiträume aus, in denen Sie es nicht benutzen.
14. Lassen Sie das Gerät nur von Fachpersonal warten. Wartung ist erforderlich, wenn das Gerät, das Netzkabel oder der Stecker beschädigt wurden, Flüssigkeit verspritzt wurde oder kleine Objekte in das Gerät gefallen sind, das Gerät Regen oder Feuchtigkeit ausgesetzt war, nicht normal funktioniert oder herunter gefallen ist.
15. **WARNUNG:** Um das Risiko eines elektrischen Schocks zu verringern, darf dieses Gerät nicht Regen oder Feuchtigkeit ausgesetzt werden und alle mit Flüssigkeiten befüllte Objekte, wie z. B. Vasen, dürfen nicht auf dem Gerät abgestellt werden.
16. Um das Gerät vom Stromnetz zu trennen, ziehen Sie den Netzstecker aus der Steckdose.
17. Der Stecker des Netzkabels muss stets einsatzbereit sein.
18. Keine offenen Flammen, wie zB Kerzen auf das Gerät gestellt werden.
19. Die Verwendung von Apparaten in tropischen Klimazonen.



WARNUNG: Hören Sie genau hin

Polk Audio-Lautsprecher und Subwoofer können extrem hohe Lautstärken wiedergeben, was schwere oder dauerhafte Gehörschäden verursachen kann. Polk Audio, Inc. übernimmt keine Haftung für Hörverlust, physische Verletzungen oder Schäden, die durch die falsche Anwendung dieses Produkts entstehen.

Beachten Sie stets die Anweisungen und nutzen Sie Ihren eigenen gesunden Menschenverstand, wenn Sie die Lautstärke regeln. Längere Tonbelastungen sollten auf 85 Dezibel (dB) reduziert werden.

Weitere Informationen zu sicheren Lautstärkewerten finden Sie in den Richtlinien der US-amerikanischen Behörde für Arbeitsschutz und Sicherheit (OSHA) unter: www.osha.gov/dts/osta/otm/noise/standards_more.html.

LIMITIERTE FÜNF-JAHRESGARANTIE

Polk Audio, Inc. gibt die Garantie nur an den ersten Wiederverkäufer. Diese Garantie wird automatisch vor Ablauf der angegebenen Dauer beendet, wenn der erste Wiederverkäufer das Produkt an eine andere Partei verkauft oder überträgt.

Polk Audio, Inc. garantiert nur dem ersten Wiederverkäufer, dass die LAUTSPRECHER, PASSIVEN ÜBERGANGSKOMPONENTEN und das GEHÄUSE dieses Polk Audio-Lautsprecherprodukts über die Dauer von fünf (5) Jahren nach Kaufdatum des originalen Kaufs bei einem autorisierten Polk Audio-Vertragshändler frei von Material- oder Produktionsfehlern sind.

Zudem garantiert Polk Audio Inc. dem ersten Wiederverkäufer, dass jeder VERSTÄRKER ODER ANDERE ELEKTRONISCHE TEILE, die Teil dieses Polk Audio-Lautsprecherprodukts sind, über die Dauer von drei (3) Jahren nach Kaufdatum des originalen Kaufs bei einem autorisierten Polk Audio-Vertragshändler frei von Material- oder Produktionsfehlern sind.

Damit Polk Audio bestmögliche Garantieleistungen erbringen kann, registrieren Sie bitte Ihr neues Produkt innerhalb von zehn (10) Tagen nach Kaufdatum online unter: www.polkaudio.com/registration oder rufen den Kundendienst von Polk in den USA und Kanada unter 800-377-7655 (außerhalb der USA: 410-358-3600) an. Bewahren Sie den Kassenzettel auf.

Defekte Produkte müssen zusammen mit dem Kaufnachweis mit frankiertem versicherten Versand an den von Polk Audio zertifizierten Händler oder an folgende Adresse gesendet werden: Factory at 1 Viper Way, Vista, California 92081, USA. Produkte müssen im originalen Verpackungskarton oder in gleichwertiger Verpackung versendet werden, in alle Fällen tragen Sie das Risiko für alle eventuellen Transportschäden oder Verluste. Ergibt die Prüfung des Herstellers oder der von Polk Audio zertifizierten Händler, dass das Gerät durch Material- oder Herstellungsfehler im Rahmen der Garantiedauer beschädigt wurde, reparieren oder ersetzen Polk Audio oder der autorisierte Händler kostenlos das Gerät. Ausnahmen werden nachfolgend aufgeführt. Alle ersetzten Teile und Produkte sind Eigentum von Polk Audio. Produkte, die im Rahmen dieser Garantie ersetzt oder repariert werden, werden Ihnen nach einem annehmbaren Zeitraum kostenlos zugestellt.

Diese Garantie umfasst keine Dienstleistungen oder Teile, um Schäden durch Unfälle, Katastrophen, Fehlanwendung, Fahrlässigkeit, unangemessene Verpackung oder Versandschäden, Handelsabläufen, Spannungseingängen, die über dem zulässigen Wert liegen, Veränderungen am Gehäuse, die nicht auf fehlerhafte Materialien oder Herstellungsvorgänge hinweisen, oder Dienstleistung, Reparatur oder Veränderung des Produkts, die nicht durch Polk Audio autorisiert wurden. Diese Garantie erlischt, wenn die Seriennummer vom Produkt entfernt, gefälscht oder verunstaltet wurde. Diese Garantie steht über allen anderen ausdrücklichen Garantien. Weist das Produkt, wie oben beschrieben, Material- oder Produktionsfehler auf, besteht Ihre einzige Lösung in der oben beschriebenen Reparatur oder dem entsprechenden Ersatz. Unter keinen Umständen haftet Polk Audio, Inc. für jegliche zufällige oder Folgeschäden, die aus der unqualifizierten Nutzung des Produkts entstehen, auch wenn Polk Audio, Inc. oder ein von Polk autorisierter Händler über die Möglichkeit des Auftretens dieser Schäden informiert wurde, oder für jegliche Forderungen anderer Parteien. In einigen Staaten wird der Ausschluss oder die Einschränkung von Folgeschäden nicht erlaubt, sodass die oben genannten Einschränkungen und Ausschlüsse u. U. nicht für Sie gelten.

Alle für dieses Produkt geltenden Garantien sind auf die Dauer der hier vorliegenden Garantie beschränkt. In einigen Staaten ist die Einschränkung von Garantiedauern unzulässig, sodass die oben genannten Einschränkungen u. U. nicht für Sie gelten. Diese Garantie gibt Ihnen spezifische legale Rechte und Sie können auch über andere Rechte verfügen, die je nach Staat variieren.

Diese Garantie gilt nur für Produkte, die in Kanada, den USA und deren Besitzungen sowie den US-amerikanischen und NATO-besetzten Stützpunkten und Audio Clubs erworben wurden.

Die Garantiebedingungen für das in anderen Ländern erworbene Produkt erfahren Sie von den von Polk autorisierten Vertragshändlern im jeweiligen Land.



WARNHINWEIS
GEFAHR VON STROMSCHLAG
NICHT ÖFFNEN

WARNHINWEIS: ZUR MINIERUNG DER STROMSCHLAGEGEFAHR ENTFERNEN SIE BITTE NICHT DIE ABECKUNG (ODER DAS RÜCKTEIL). ES BEFINDEN SICH KEINE ZWECKDIENLICHEN TEILE IN DIESEN BEREICHEN. ÜBERLASSEN SIE DIE WARTUNG QUALIFIZIERTEN SERVICE-MITARBEITERN.




Das gleichseitige Dreieck mit Blitz- und Pfeilsymbol dient zur Warnung des Benutzers vor nicht isolierter, innerhalb der Gehäuse vorhandener „gefährlicher Spannung“, die aufgrund ihrer Stärke einen eventuellen Stromschlag verursachen kann.



Das Ausruflzeichen in diesem gleichseitigen Dreieck soll den Benutzer auf das Vorhandensein wichtiger Anweisungen zur Bedienung und Wartung (Instandhaltung) in der gerätebegleitenden Dokumentation aufmerksam machen.

WARNHINWEIS
ZUR REDUZIERUNG VON FEUER UND STROMSCHLAG SETZEN SIE BITTE DIESES GERÄT WEDER REGEN NOCH FEUCHTIGKEIT AUS.

WARNHINWEIS
ZUR VERMEIDUNG VON STROMSCHLAG VERGEWISSEN SIE SICH, DASS SICH DAS BREITE STECKERTEIL VOLLSTÄNDIG IN DEM BREITEN STECKEREINSATZ BEFINDET.





Produktentsorgung :
In Bezug auf die Entsorgung dieses Produktes gelten möglicherweise gewisse internationale, nationale und/oder lokale Gesetze und/oder Bestimmungen. Zum Erhalt weiterer detaillierter Information kontaktieren Sie bitte den Händler, bei dem Sie das Produkt erworben haben, bzw. den Polk-Audio-Importeur/-Vertreiber in Ihrem jeweiligen Land.

Sie finden eine Liste der Polk-Audio-Importeure/-Verteiler auf der Polk-Audio-Webseite: www.polkaudio.com - oder wenden Sie sich an Polk Audio unter: 1 Viper Way, Vista, CA 92081, USA. 800-377-7655

重要安全说明

1. 请阅读这些说明。
2. 请妥善保管这些说明。
3. 注意所有警告。
4. 请遵循所有说明。
5. 切勿在近水处使用本设备。
6. 只能用于干布清洁。
7. 请勿堵塞任何通风口。根据厂商的说明进行安装。
8. 不要将本设备安装在任何热源附近，例如散热器、暖气片、炉子或其他会产生热量的设备（包括扩音器）等。
9. 请勿忽略极化或接地型插头的安全保护用途。极化型插头有两边，其中一边较另一边宽。接地型插头具有两边和第三端接地插脚。该宽边或第三端插脚是为您的安全而提供的。如果您提供的插头不适用于您的插座，请联系电工更换旧插座。
10. 保护电线以防践踏或被挤压，特别是插头处、便利插座处以及设备接出处的电线。
11. 只使用厂商指定的附加装置/附件。
12. 仅可使用厂商指定或随设备出售的运载车、支脚、三脚架、支架或工作台。
使用运载车时，请小心避免在移动运载车/设备组合时翻覆。
13. 在雷雨天气或长时间不用的情况下，请拔下本设备的插头。
14. 所有的维修应由合格的维修人员执行。设备在具有任何方式的损坏时需要维修服务，如电源线或插头损坏、设备内溅入液体或落入杂物、设备曾淋雨或浸水无法正常工作、伙食跌落。
15. 警告：为了降低火灾或触电风险，切勿让本设备接触到水或湿气，不要将装有液体的物（如花瓶）放在本设备上。
16. 要完全断开设备的电源连接，请从插座上拔下电源线插头。
17. 电源线的插头应保持易于操作。
18. 没有明火源，如蜡烛应放置在设备上。
19. 在热带气候中使用仪器。



警告：请注意

Polk Audio的扬声器和低音炮能够以非常高的音量播放，这可能会导致严重或永久性的听力损伤，由于滥用其产品而导致的听力损伤、身体伤害或财产损失，Polk Audio公司不承认任何责任。

请记住这些准则，并在控制音量时始终运用您自己的良好的判断力：您应该限制长时间暴露在大于85分贝（dB）的环境中。

有关安全的音量级别的更多信息，请参阅职业健康和安全管理局（OSHA）的指南：

www.osha.gov/dts/osta/otm/noise/standards_more.html

5年有限保修

Polk Audio公司保修仅限原始零售购买者。如果原始零售购买者出售或将本产品转让给任何其他方，本保修则将自动在所述的过期日期之前终止。

Polk Audio公司对本Polk Audio扬声器产品内的扬声器、被动分频器和音箱，自从Polk Audio授权经销商处的原始零售购买（仅限原始零售购买者）之日起的五（5）年内免费保修。此外，Polk Audio公司对Polk Audio扬声器内可能包含的任何扩音器或电子元件，自从Polk Audio授权经销商处的原始零售购买（仅限原始零售购买者）之日起的三（3）年内免费保修。为使Polk Audio尽可能提供最好的保修服务，请在原始购买之日起的十（10）天内，通过www.polkaudio.com/registration在线注册您的新产品，或者美国和加拿大境内通过致电客服800-377-7655（美国境外：410-358-3600）来完成注册。请务必保存好您的原始收据。



残品必须与购买凭证和预付费的保单一起邮寄给您购买产品的Polk Audio授权经销商或位于1 Viper Way, Vista, California 92081的工厂。产品必须通过原始或相当的物流包装邮寄；在任何情况下，运输过程中出现的损失或损坏由您自行承担。一旦经工厂或Polk Audio授权的经销商检查并确认该单元在保质期内存在材料或工艺上的缺陷，Polk Audio或Polk Audio授权的经销商将自行选择免费维修或更换该产品，例外如下文所述。所有被更换的部件或产品成为Polk Audio的资产。在保修范围内维修好或更换的产品将在合理的时间内退还给您，运费预付。

由于意外、灾难、滥用、疏忽、包装或运输程序不合理、商业用途、输入电压超过设备的额定最大值、并非由于材料或工艺缺陷所直接引起的音箱外观不良、未经Polk Audio授权或批准的服务、维修或改造等所造成的需要服务或部件维修的损坏均不在保修范围内。如果产品上的序列号被删除、篡改或损坏，本保修将终止。如果本产品存在上述保修范围内的材料或工艺缺陷，您的唯一补救方法是对其进行上述的维修或更换。在任何情况下，Polk Audio公司都不对您因使用或无法使用本产品而导致的任何意外或后果性损害负责，即使Polk Audio公司或Polk Audio授权的经销商已被告知此类损害的可能性，或任何其他方的任何索赔。有些州不允许排除或限制后果性损害，因此上述限制和例外可能不适用于您。

本产品的所有默示保证仅限于本明示保证的期限内。有些州不允许限制默示保证的期限，因此上述限制可能不适用于您。本保修条款赋予您特定的法定权利，因州而异您也可能有其他权利。

本保修条款仅适用于在加拿大、美国、其领地以及美国和北约武装力量交流和音响俱乐部购买的产品。

适用于在其他国家购买的产品保修条款和条件可从这些国家的Polk Audio授权经销商处获得。

| | |
|--|---|
| <p>注意</p> <p>有触电危险 请勿打开</p> <p>注意：为降低触电风险，请勿移动盖板（或背板）。内部不含用户可维修部件。请联系合资质的维修人员进行维修。</p> | <p>注意</p> <p>为避免触电，将插头的宽片插入插座宽槽中，并插紧。</p>  |
| <p>警告</p> <p>为降低触电危险，请不要将本产品淋雨或受潮。</p> | <p>产品处置——</p> <p>国内以及/或当地的法律以及/或法规对产品处置作了规定。如需了解具体详情，请联系您购得产品的零售商，或您所在国家的普尔之声（Polk Audio）进口商/分销商。请访问www.polkaudio.com或通过1 Viper Way, Vista, CA 92081, USA 800-377-7655联系普尔之声，获取普尔之声（Polk Audio）进口商/分销商名称。</p>  |

Thank you for your Polk purchase. If you have a question or comment, please feel free to call or email us.

Technical Assistance

In North America, call Polk Customer Service at 800-377-POLK(7655) (M-F, 9 a.m.-5:30 p.m. EST) Outside the US, call +1-410-358-3600

email polkcs@polkaudio.com

Polk Audio
1 Viper Way
Vista, CA 92081

Owner’s manual is also available online at www.polkaudio.com

Placing Your Subwoofer in a Room

Your subwoofer offers many placement options: in an entertainment center, behind furniture, or next to a sofa or chair. You may place your subwoofer anywhere in the room, but you’ll enjoy the best performance when it’s on the same side of the room as your system’s front speakers (Figure 1). Placing your subwoofer near a wall or in a corner will increase its loudness. When placing your subwoofer in the room, always place your subwoofer on its base feet side down (Figure 2). If you can at all avoid it, do not place your subwoofer next to an open door.

FIGURE 1

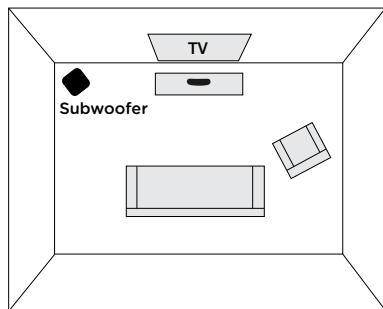
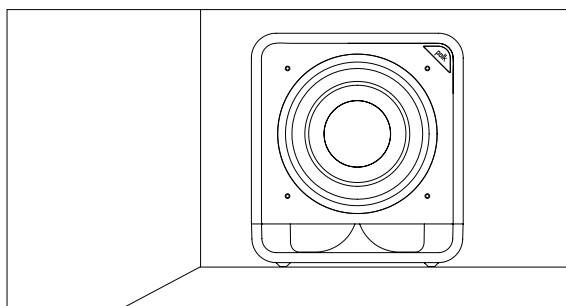


FIGURE 2



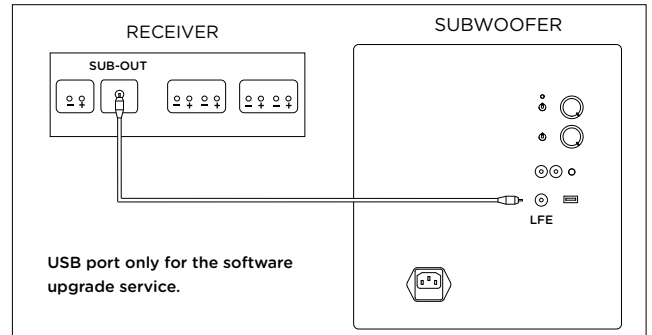
We recommend placing your subwoofer in different locations within your room to learn what produces the best sound quality for your listening environment.

Connecting Your Subwoofer

Receivers that include a “Sub Out” feature are the most common connection method.

- Connect a single RCA cable from the “SUB OUT” of your receiver to the LFE input of the subwoofer. This connecting method bypasses the subwoofer’s internal filter and relies on the filter built into your receiver. Do not connect to the Left or Right RCA jacks when using the LFE input. Do not use speaker wire to make the connection to the subwoofer.

- Connect all speakers directly to the receiver. When using this option, adjust your receiver’s speaker configurations as follows: Set Front, Center and Surround speakers to “small.”
- Depending on your speakers’ bass output capabilities, set the crossover frequency on the receiver to 80Hz for tower and bookshelf speakers (speakers with a woofer 5.25” in diameter or larger) and 100-120Hz for satellite speakers smaller than 5.25”



Receiver Settings:

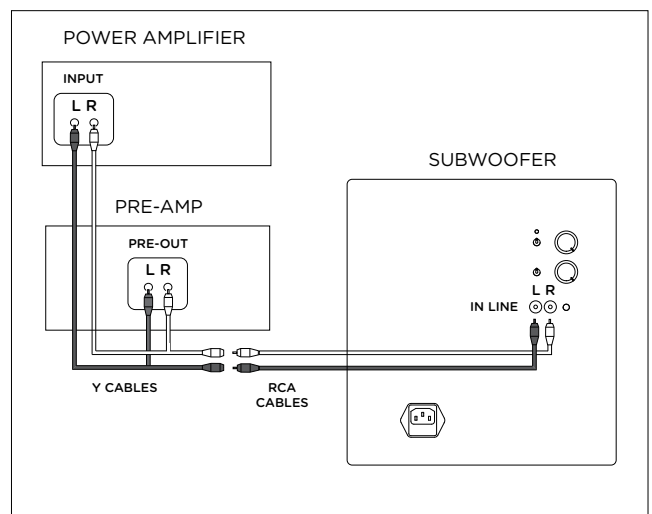
- Front, Center, and Surrounds = “SMALL”
- Subwoofer = “ON,” or “YES,” or “PRESENT”

See your receiver’s owner’s manual for speaker configuration.

Alternative Connection Option

Receivers with full-range (unfiltered) Left and Right “Pre Out” jacks (this is the least commonly used connection). Do not make any other connections to the subwoofer. Do not use the LFE input when utilizing the Left and Right RCA input jacks.

- Connect the left and right preamp output from your receiver to the left and right LINE LEVEL input of the subwoofer. Do not use speaker wires.



- When using this option, it is necessary to adjust the settings on your receiver as follows:

Receiver Settings:

- Front speakers = LARGE
- Subwoofer = “OFF” or “NO”

User will need to set the subwoofer’s crossover in this configuration.

Powering Your Subwoofer

Your system includes a detachable power cord that's packaged separately from the cabinet. Insert female end into the receptacle on the amplifier plate and insert the polarized AC plug into a wall outlet (or power strip). We do not recommend connecting the subwoofer's AC power cord to your receiver's switched outlet.

Adjusting Your System

Subwoofer Adjustments

Your powered subwoofer offers a range of setting options. We recommend the following settings as starting points, but the settings that are best for you depend on your speaker placement, electronics and personal taste. After you've become familiar with what the settings do, experiment with alternate options to find the method that works best for your system setup.

AC Power Connection and Auto On/Off

Your subwoofer features circuitry which automatically turns your subwoofer on when it senses an audio signal. When no signal is present, the subwoofer goes into standby after 20 minutes.

Fine Tuning your Subwoofer

- **Volume**—When you set up your subwoofer for the first time, you may have to make adjustments several times before you hear what you personally like. Start with the volume at 50%. Adjust by ear using a wide variety of CDs and video sources. Adjust for deep, powerful bass without “boominess.”
- **Low Pass**—NOTE: This control does not work when the subwoofer is connected with the LFE Input. This control adjusts the frequency range over which the subwoofer operates. When using smaller main speakers, the upper range of the control will probably yield the best results. With larger speakers, the lower end of the control range will probably sound best, but always let your ear be the final judge. If male vocals sound “thin,” turn this control up until the voice sounds rich but not “boomy.” If male vocals sound too “thick” or “chesty,” turn this control down until the voice sounds natural.
- **Phase Switch**—Sit in your favorite listening position. Play music (not a movie) with a walking bass line. We recommend playing jazz or country music. Now listen carefully for the point at which the subwoofer transitions to your main speakers. This is the crossover point, and this point should be below the frequency of a male human voice. Whichever phase setting sounds louder or fuller at the subwoofer's crossover (transition) point is the optimum setting. Sometimes no difference will be heard.

DC Control (12v Trigger)

The DC Control input lets you power on/off the subwoofer and other home theater equipment (ex. amplifier or receiver) at the same time, while also providing a faster way to power on the subwoofer than normal signal detection. To get the most from the DC Control's functionality, connect the DC input (12V) on your subwoofer to the DC output (12V) on your receiver or amplifier using a 1/8" TS cable. Be sure to switch your subwoofer to DC Control/12V Trigger mode. When the subwoofer receives the 12V input it will immediately turn on, and stay on, until it stops receiving a 12V signal. If you want to use the signal detect function, simply restart the subwoofer by switching the power switch to “Off,” wait 10 seconds, and then flip it back to “Auto On.”

Troubleshooting

When connecting your cables, always make sure the subwoofer is turned off to prevent any/all damage.

No sound is coming from subwoofer or the subwoofer doesn't sound right

If connection is set from your receiver's 'sub out' to the subwoofer LFE, check the receiver is configured to enable the subwoofer (see receiver owner's manual for more information).

Subwoofer has no power

Check outlet; check fuse after unplugging the subwoofer.

Nous vous remercions pour votre achat Polk. Si vous avez des questions ou des commentaires, veuillez nous appeler ou nous envoyer un courrier électronique.

Assistance technique

En Amérique du Nord, veuillez appeler le service à la clientèle de Polk au 800-377-POLK (7655) (L-V, 9 h à 17h30 HNE)
À l'extérieur des États-Unis, veuillez appeler le +1-410-358-3600

Courriel polkcs@polkaudio.com

Polk Audio
1 Viper Way
Vista, CA 92081

Le manuel du propriétaire est également disponible en ligne au www.polkaudio.com

Placer votre haut-parleur d'extrêmes graves dans une pièce

Votre haut-parleur d'extrêmes graves peut être placé à plusieurs endroits : dans un centre de divertissement, derrière un meuble ou à côté d'un sofa ou d'une chaise. Vous pouvez placer votre haut-parleur d'extrêmes graves n'importe où dans la pièce mais vous aurez les meilleurs résultats si vous le placez du même côté que vos haut-parleurs avant (figure 1). Placer votre haut-parleur d'extrêmes graves près d'un mur ou dans un coin augmentera le volume. Lorsque vous placez votre haut-parleur d'extrêmes graves dans une pièce, placez-le toujours sur sa base avec les pieds vers le bas (figure 2). Essayez d'éviter de placer votre haut-parleur d'extrêmes graves à côté d'une porte ouverte.

FIGURE 1

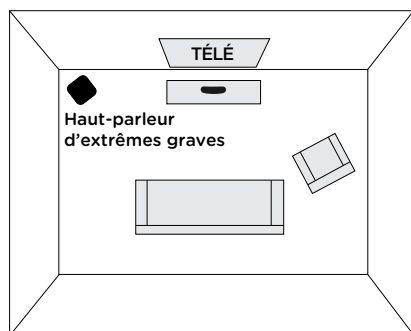
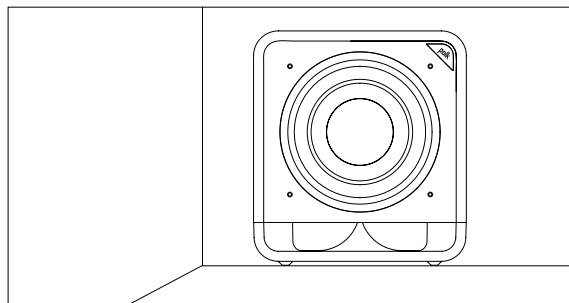


FIGURE 2

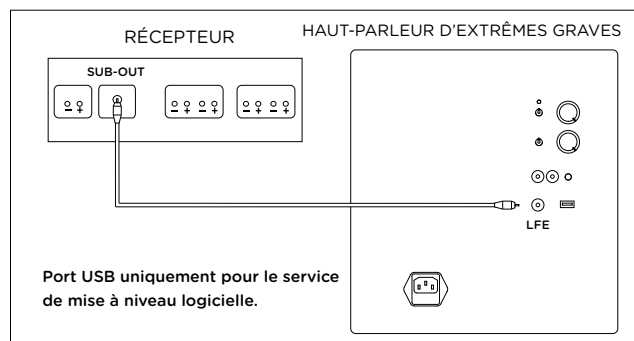


Nous vous recommandons de placer votre haut-parleur d'extrêmes graves à différents endroits dans la pièce pour savoir où se produit la meilleure qualité du son pour chaque environnement.

Connecter votre haut-parleur d'extrêmes graves

Les récepteurs qui ont un connecteur « Sub Out » sont le moyen utilisé le plus commun pour faire la connexion.

- Connectez un seul câble RCA du connecteur « Sub Out » de votre récepteur à l'entrée LFE du haut-parleur d'extrêmes graves. Ce moyen de connexion outrepassse le filtre interne du haut-parleur d'extrêmes graves et utilise le filtre de votre récepteur. Ne connectez pas les entrées RCA de droite ou de gauche lorsque l'entrée LFE est sous utilisation. N'utilisez pas le câble du haut-parleur pour faire la connexion avec le haut-parleur d'extrêmes graves.
- Connectez tous les haut-parleurs directement au récepteur. Lorsque vous utilisez cette option, ajustez les paramètres du haut-parleur de votre récepteur de la façon suivante : ajustez les haut-parleurs avant, du centre et d'enceintes à « small ».
- Dépendant de la capacité en basses de vos haut-parleurs, ajustez la fréquence de recouvrement sur le récepteur à 80 Hz pour les haut-parleurs enceintes tour et enceintes étagères (haut-parleurs graves de 5,25 po de diamètre ou plus) et 100-120 Hz pour les enceintes satellites plus petites que 5,25 po.



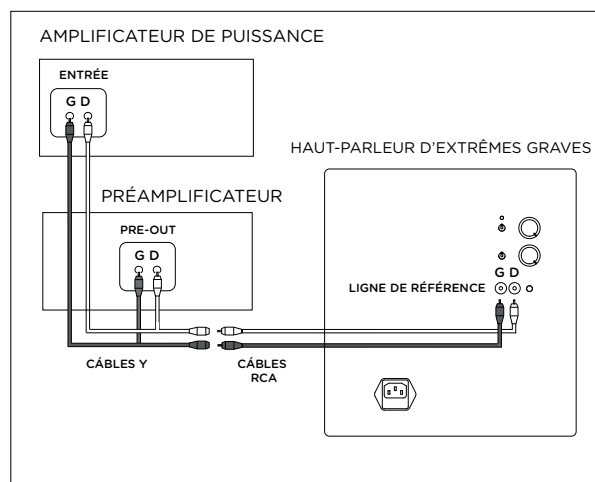
Paramètres du récepteur :

- Avant, centre et enceintes = « SMALL ».
- Haut-parleur d'extrêmes graves = « ON », « YES » ou « PRESENT ».

Connexion alternative

Les récepteurs possédant l'éventail complet d'entrées « Pre Out » droites et gauches (le type de connexion le moins utilisé). Ne faites pas d'autres connexions avec le haut-parleur d'extrêmes graves. N'utilisez pas l'entrée LFE lorsque vous utilisez les entrées RCA droite et gauche.

- Connectez les sorties préamplificateur droite et gauche à partir de votre récepteur jusqu'aux entrées de la LIGNE DE RÉFÉRENCE droite et gauche du haut-parleur d'extrêmes graves. N'utilisez pas les câbles de haut-parleur.



- Lorsque vous utilisez cette option, vous devez ajuster les paramètres sur votre récepteur de la manière suivante :

Paramètres du récepteur :

- Haut-parleurs avant = « LARGE ».
- Haut-parleur d'extrêmes graves = « OFF » ou « NO ».

Dans cette configuration, l'utilisateur devra ajuster les câbles croisés du haut-parleur d'extrêmes graves.

Alimenter votre haut-parleur d'extrêmes graves

Votre système inclut un câble électrique détachable emballé séparément de la boîte. Insérez l'extrémité femelle dans le compartiment de la plaque de l'amplificateur et insérez la prise CA polarisée dans la prise électrique au mur (ou la barre d'alimentation). Nous recommandons que vous ne connectiez pas le câble électrique CA du haut-parleur d'extrêmes graves dans la prise commutée du récepteur.

Ajuster votre système

Ajustements pour votre haut-parleur d'extrêmes graves

Votre haut-parleur d'extrêmes graves amplifié offre un large éventail de paramètres. Toutefois, ces paramètres sont meilleurs ajustés selon l'emplacement de votre haut-parleur, vos appareils électroniques et vos préférences personnelles. Une fois familiarisé avec les fonctions des paramètres, vous pourrez faire l'expérience des différentes options pour trouver le meilleur son pour votre environnement.

Connexion à l'alimentation CA et fonction Allumé/Éteint (« ON/OFF ») automatique

Votre caisson de basses comprend des circuits capables de l'allumer automatiquement lorsqu'ils détectent un signal audio. Le caisson de basses passe automatiquement en veille lorsque aucun signal n'est détecté pendant 20 minutes.

Réglages de précision de votre haut-parleur d'extrêmes graves

- Volume — Lorsque vous installez votre haut-parleur d'extrêmes graves pour la première fois, il se peut que vous ayez à faire plusieurs ajustements avant de trouver celui qui correspond à vos préférences personnelles. Commencez avec le volume à 50 %. Ajustez à l'aide de votre bibliothèque de musique et de vidéos. Vous pouvez ajuster pour produire des basses puissantes profondes sans résonances non désirables.
- Filtre passe-bas — NOTE : Ce paramètre ne fonctionne pas lorsque le haut-parleur est connecté à l'entrée LFE. Le paramètre ajuste la plage des fréquences du haut-parleur. Les paramètres dans la gamme supérieure donneront de meilleurs résultats lorsque vous utilisez les haut-parleurs principaux plus petits. Avec les haut-parleurs plus grands, la gamme inférieure donnera probablement un meilleur son mais c'est toujours vous qui devez avoir le dernier mot. Si une voix masculine s'entend « faible », montez ce paramètre jusqu'à ce que la voix ait meilleur son. Si la voix masculine est trop « épaisse » ou « mouillée », baissez ce paramètre jusqu'à ce que la voix soit plus naturelle.
- Commutateur de phase — Asseyez-vous dans votre position d'écoute préférée. Jouez de la musique (et non un film) avec une basse marchante continue. Nous recommandons de la musique jazz ou du country. Maintenant, écoutez bien quand le haut-parleur d'extrêmes graves fait la transition aux haut-parleurs principaux. Ceci est le point de croisement, et devrait être au-dessous de la fréquence d'une voix masculine.

Les paramètres de phase à lesquelles le son est plus fort ou riche au point de croisement du haut-parleur d'extrêmes graves sont les paramètres optimaux. Il se peut qu'il n'y ait aucune différence.

Commande CC (déclencheur 12 V)

La commande d'entrée CC vous permet d'allumer ou d'éteindre le caisson d'extrêmes graves et d'autres équipements de cinéma maison (exemple : amplificateur et récepteur) en même temps, tout en fournissant une manière plus rapide d'allumer le caisson des graves qu'avec la détection du signal normal. Pour tirer le meilleur parti de la commande CC, connectez l'entrée CC (12 V) de votre caisson des graves à la sortie CC (12 V) de votre récepteur ou de votre amplificateur en utilisant un câble TS de 1/8 po. Assurez-vous de changer le caisson des graves pour le mode de déclenchement de la commande CC/12 V. Lorsque le caisson des graves recevra l'entrée 12 V, il s'allumera immédiatement et restera allumé jusqu'à ce qu'il cesse de recevoir un signal de 12 V. Si vous voulez utiliser le signal fonction de détection, il suffit de redémarrer le caisson de basses en mettant l'interrupteur d'alimentation sur « Off », attendez 10 secondes, puis retournez en arrière à « automatique. »

Dépannage

Lorsque vous connectez vos câbles, assurez-vous que le haut-parleur d'extrêmes graves est éteint pour éviter des dommages.

Il n'y a aucun son venant du haut-parleur d'extrêmes graves ou le haut-parleur d'extrêmes graves ne sonne pas juste

Si la connexion est établie entre la fonction « Sub Out » et le LFE du haut-parleur, vérifiez que le récepteur est configuré de manière à permettre d'allumer le haut-parleur (veuillez vérifier le manuel du propriétaire du récepteur pour plus d'information).

Le haut-parleur d'extrêmes graves ne s'allume pas

Vérifiez la prise électrique; vérifiez le fusible après avoir déconnecté le haut-parleur.

Gracias por su compra en Polk. Si tiene alguna pregunta o comentario, no dude en llamarnos o enviarnos un correo electrónico.

Asistencia técnica

En Norteamérica, llame al Servicio al Cliente de Polk al 800-377-POLK (7655) (L-V, 9 a. m.-5:30 p. m. EST)
Fuera de los EE.UU., llame al +1-410-358-3600

email polkcs@polkaudio.com

Polk Audio
1 Viper Way
Vista, CA 92081

El manual del propietario también está disponible en línea en www.polkaudio.com

Posicionamiento del subwoofer in una stanza

Il subwoofer offre molte opzioni di posizionamento, ad esempio in un centro di intrattenimento, dietro a mobili o accanto a un divano o una poltrona. È possibile posizionarlo in qualsiasi parte di una stanza, ma offre le migliori prestazioni se lo si posiziona nello stesso lato in cui sono collocati i diffusori frontali del sistema (figura 1). Posizionandolo vicino a un muro o in un angolo, aumenterà il suo volume. Quando lo si posiziona in una stanza, il subwoofer va sistemato sempre con i piedini della base rivolti verso il basso (figura 2). A meno che non sia assolutamente necessario, evitare di posizionarlo accanto a porte aperte.

FIGURA 1

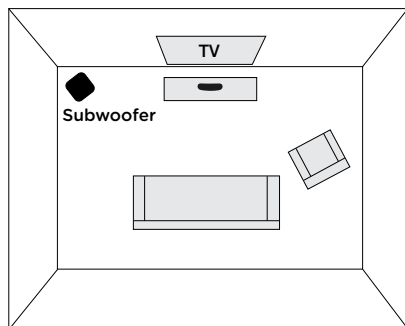
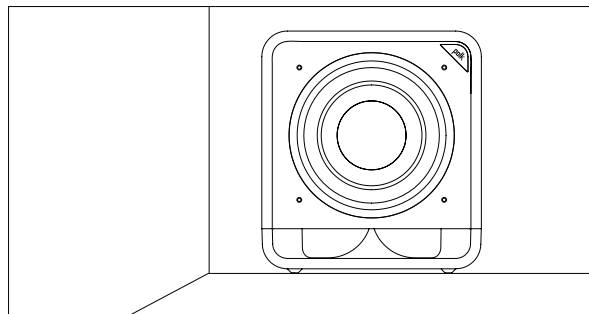


FIGURA 2

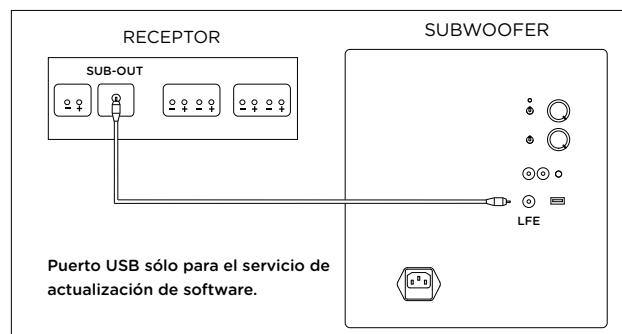


Recomendamos colocar el subwoofer en diferentes ubicaciones dentro de su habitación para averiguar qué produce la mejor calidad de sonido para su entorno de audición.

Conexión del subwoofer

Los receptores que incluyen una característica "Sub Out" son el método de conexión más común.

- Conecte un solo cable RCA del "SUB OUT" de su receptor a la entrada LFE del subwoofer. Este método de conexión pasa por alto el filtro interno del subwoofer y se basa en el filtro integrado en su receptor. No conecte los conectores RCA izquierdo o derecho cuando utilice la entrada LFE. No utilice el cable del altavoz para realizar la conexión al subwoofer.
- Conecte todos los altavoces directamente al receptor. Cuando utilice esta opción, ajuste las configuraciones de los altavoces del receptor de la siguiente manera: Ajuste los altavoces delanteros, centrales y de sonido envolvente a "small".
- Dependiendo de las capacidades de salida de graves de sus altavoces, ajuste la frecuencia de cruce en el receptor a 80 Hz para altavoces de torre y estantería (altavoces con un woofer de 5,25 "de diámetro o mayor) y 100-120 Hz para altavoces satélite de menos de 5,25 "



Configuración del receptor:

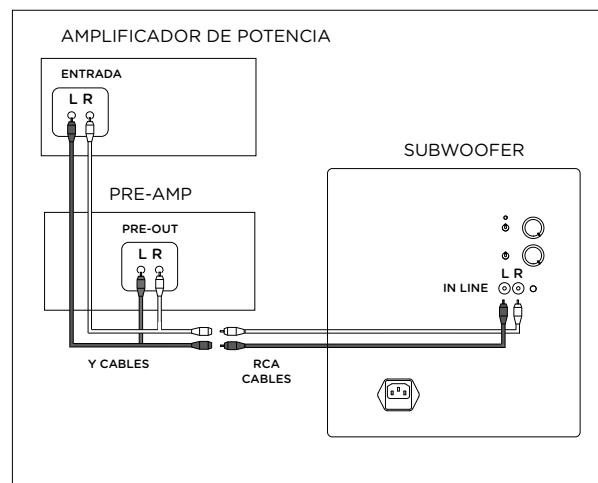
- Frente, Centro y Surrounds = "SMALL"
- Subwoofer = "ON", "YES" o "PRESENT"

Consulte el manual del propietario de su receptor para conocer la configuración de los altavoces.

Opción de conexión alternativa

Receptores con conectores "Pre Out" de gama completa (no filtrada) izquierdo y derecho (esta es la conexión menos utilizada). No realice ninguna otra conexión al subwoofer. No utilice la entrada LFE cuando utilice las tomas de entrada RCA izquierda y derecha.

- Conecte las salidas izquierda y derecha del preamplificador desde su receptor a la entrada LINE LEVEL izquierda y derecha del subwoofer. No utilice cables de altavoz.



- Al utilizar esta opción, es necesario ajustar su receptor de la siguiente manera:

Configuración del receptor:

- Altavoces frontales = LARGE
- Subwoofer = "OFF" o "NO"

El usuario tendrá que configurar el cruce del subwoofer en esta configuración.

Encendido del subwoofer

Su sistema incluye un cable de alimentación desmontable que se empaqueta por separado del armario. Inserte el extremo hembra en el receptáculo de la placa del amplificador e inserte el enchufe de CA polarizado en una toma de corriente (o tira de alimentación). No recomendamos la conexión del subwoofer conecte el cable de alimentación de CA a la toma de corriente del receptor.

Ajustes del sistema

Ajustes del subwoofer

Su subwoofer potenciado ofrece una gama de opciones de configuración. Recomendamos los siguientes ajustes como puntos de partida, pero los ajustes que mejor se adapten a usted dependen de la ubicación de su altavoz, la electrónica y el gusto personal. Después de familiarizarse con lo que hace la configuración, experimente con opciones alternativas para encontrar el método que funcione mejor para la configuración del sistema.

Conexión de alimentación de CA y Auto On/Off

Su subwoofer contiene circuitos que encienden automáticamente su subwoofer cuando sienten una señal de audio. Cuando no hay señal presente, el subwoofer pasa a modo en espera tras 20 minutos.

Ajuste preciso del subwoofer

- Volumen-Cuando configure su subwoofer por primera vez, puede que tenga que realizar ajustes varias veces antes de escuchar lo que le guste personalmente. Comience con el volumen al 50 %. Ajuste por oído utilizando una amplia variedad de CD y fuentes de vídeo. Ajuste para graves profundos y potentes sin "boominess".
- Paso Bajo-NOTA: Este control no funciona cuando el subwoofer está conectado con la entrada LFE. Este control ajusta el rango de frecuencia sobre el cual funciona el subwoofer. Cuando se utilizan altavoces principales más pequeños, el rango superior del control probablemente dará los mejores resultados. Con altavoces más grandes, el extremo inferior del rango de control probablemente sonará mejor, pero siempre deje que su oído sea el juez final. Si la voz masculina suena "delgada", gire este control hasta que la voz suene rica pero sin "explosiones". Si la voz masculina suena demasiado "gruesa" o "chismosa", gire este control hasta que la voz suene natural.
- Interruptor de fase: siéntese en su posición de escucha favorita. Reproduzca música (no una película) con una línea de graves (walking bass line). Recomendamos jazz o música country. Ahora escuche atentamente el punto en el que el subwoofer transiciona a los altavoces principales. Este es el punto de cruce, y debe estar por debajo de la frecuencia de voz humana masculina. El ajuste de fase más alto o más intenso en el punto de transición del subwoofer es el ajuste óptimo. A veces no se escucha ninguna diferencia.

Control de C (disparador de 12v)

La entrada del Control de CC le permite encender/apagar el subwoofer y otros equipos de cine en casa (por ejemplo, amplificador o receptor) al mismo tiempo, mientras que también proporciona una forma más rápida de encender el subwoofer que la detección de señal normal. Para aprovechar al máximo la funcionalidad del Control de CC, conecte la entrada de CC (12V) de su subwoofer a la salida de CC (12V) de su receptor o un amplificador, usando un cable TS de 1/8 ". Asegúrese de cambiar su subwoofer al modo Control de CC/Disparador de 12 V. Cuando el subwoofer reciba la entrada de 12 V se encenderá inmediatamente y permanecerá encendido, hasta que deje de recibir una señal de 12 V. Si desea utilizar la función de detección de señal, simplemente reinicie el subwoofer encendiendo el interruptor de encendido a "Off", espere 10 segundos y vuelva a activarlo.

Solución de problemas

Al conectar los cables, asegúrese siempre de que el subwoofer esté apagado para evitar cualquier daño.

No hay sonido procedente del subwoofer o el subwoofer no suena bien

Si la conexión se establece desde el subwoofer LFE del receptor, compruebe que el receptor esté configurado para activar el subwoofer (consulte el manual del propietario del receptor para obtener más información).

El subwoofer no tiene corriente

Compruebe la salida y revise el fusible después de desenchufar el subwoofer.

Grazie per aver acquistato un prodotto Polk. Per qualsiasi domanda o commento, siamo disponibili telefonicamente o via email.

Assistenza tecnica

Per il Nord America, chiamare il Servizio clienti Polk al numero 800-377-POLK(7655) (dal lunedì al venerdì, dalle ore 9 a.m. alle 5:30 p.m. EST)

Per i Paesi al di fuori degli USA, chiamare il numero +1-410-358-3600

email polkcs@polkaudio.com

Polk Audio
1 Viper Way
Vista, CA 92081

Il manuale utente è anche disponibile online su www.polkaudio.com

Posizionamento del subwoofer in una stanza

Il subwoofer offre molte opzioni di posizionamento, ad esempio in un centro di intrattenimento, dietro a mobili o accanto a un divano o una poltrona. È possibile posizionarlo in qualsiasi parte di una stanza, ma offre le migliori prestazioni se lo si posiziona nello stesso lato in cui sono collocati i diffusori frontali del sistema (figura 1). Posizionandolo vicino a un muro o in un angolo, aumenterà il suo volume. Quando lo si posiziona in una stanza, il subwoofer va sistemato sempre con i piedini della base rivolti verso il basso (figura 2). A meno che non sia assolutamente necessario, evitare di posizionarlo accanto a porte aperte.

FIGURA 1

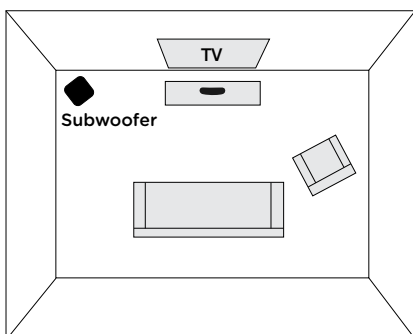
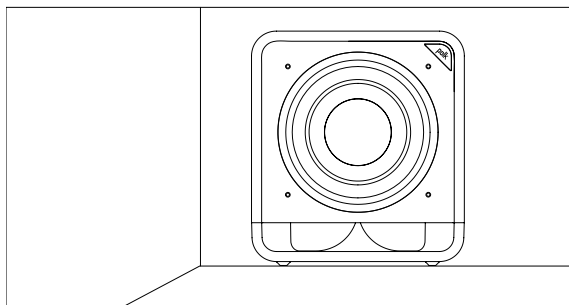


FIGURA 2

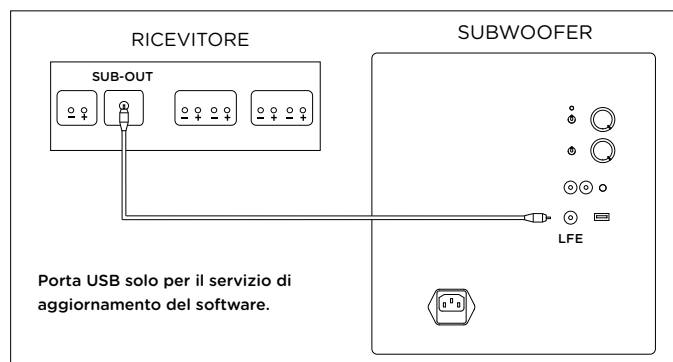


Consigliamo di posizionare il subwoofer in diversi punti della stanza, al fine di scoprire quale di essi gli consenta di generare la migliore qualità acustica all'interno dell'ambiente di ascolto.

Collegamento del subwoofer

I ricevitori dotati della funzione "Sub Out" sono quelli che offrono il più comune sistema di collegamento.

- Collegare mediante un singolo cavo RCA l'uscita "SUB OUT" del ricevitore all'ingresso LFE del subwoofer. Questo collegamento bypassa il filtro interno del subwoofer e si basa su quello integrato nel ricevitore. Se si usa l'ingresso LFE, non collegare ai jack RCA Left o Right. Per collegare il ricevitore al subwoofer, non usare il cavo per diffusori acustici.
- Collegare tutti i diffusori acustici direttamente al ricevitore. Adottando questa opzione, regolare la configurazione del diffusore del ricevitore come segue: Impostare i diffusori frontali, centrali e surround su "small."
- Collegare tutti i diffusori acustici direttamente al ricevitore. Adottando questa opzione, regolare la configurazione del diffusore del ricevitore come segue: Impostare i diffusori frontali, centrali e surround su "small."



Impostazioni del ricevitore:

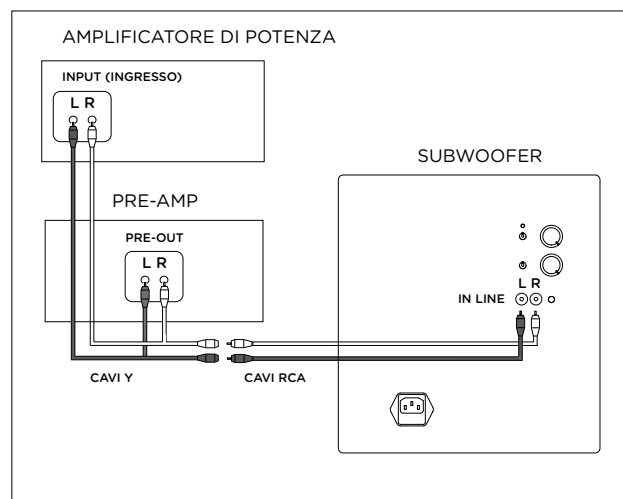
- Diffusori frontali, centrale e surround = "SMALL"
- Subwoofer = "ON," o "YES," oppure "PRESENT"

Per la configurazione dei diffusori, fare riferimento al manuale utente del ricevitore.

Opzione di collegamento alternativa

Ricevitori con jack full-range (senza filtro) "Pre Out" Left e Right (questo è il collegamento usato meno frequentemente). Non effettuare alcun altro collegamento al subwoofer. Se si usano jack RCA di ingresso Left e Right, non usare l'ingresso LFE.

- Collegare le uscite di preamplificazione Left e Right del ricevitore con gli ingressi LINE LEVEL Left e Right del subwoofer. Non usare cavi per diffusori acustici.



- Se si adotta questa opzione, è necessario regolare le impostazioni sul ricevitore come segue:

Impostazioni ricevitore:

- Diffusori frontali = LARGE
- Subwoofer = "OFF" o "NO"

L'utente dovrà impostare il crossover del subwoofer conformemente a questa configurazione.

Alimentazione del subwoofer

Il sistema include un cavo di alimentazione scollegabile e fornito separatamente dal quadro elettrico. Inserire il connettore femmina nel pannello dell'amplificatore e inserire la spina polarizzata AC in una presa a parete (oppure in una spina di alimentazione). Non è consigliabile collegare il cavo di alimentazione AC del subwoofer alla presa commutata del ricevitore.

Regolazione del sistema

Regolazioni del subwoofer

Il subwoofer alimentato offre una serie di opzioni di impostazione. Noi consigliamo di fare riferimento alle seguenti impostazioni, ma le quelle ottimali dipendono dal posizionamento del diffusore acustico, dalle apparecchiature elettroniche e dal gusto personale. Una volta compresi i risultati delle impostazioni, provare ad adottare opzioni alternative, al fine di determinare il metodo più adatto alla configurazione del sistema.

Collegamento AC e Auto On/Off

Il subwoofer è dotato di un circuito che lo accende automaticamente quando percepisce un segnale audio. In assenza di segnali, dopo 20 minuti il circuito metterà il subwoofer in standby.

Ottimizzazione delle impostazioni del subwoofer

- Volume – quando il subwoofer viene configurato per la prima volta, prima di ottenere la qualità audio desiderata potrebbe essere necessario effettuare numerose regolazioni. Iniziare con il volume al 50%. Regolarlo a orecchio, usando un'ampia gamma di CD e sorgenti video. Regolare la profondità e potenza dei toni bassi in modo tale da evitare l'effetto "rimbombo".
- Low Pass (Passabasso) - AVVISO: quando il subwoofer è collegato mediante l'ingresso LFE, questo comando non funziona. Questo comando regola la gamma di frequenza in cui opera il subwoofer. Se si usano dei diffusori principali più piccoli, la frequenza più elevata produrrà probabilmente i migliori risultati. Usando dei diffusori più grandi, a produrre il miglior sonoro sarà probabilmente la frequenza più bassa; ad ogni modo, fare affidamento al proprio orecchio. Se le voci maschili prodotte risultano "stridenti", alzare il livello di questo comando fino a che non risulteranno ricche, ma senza "rimbombare". Se le voci maschili prodotte risultano troppo "pesanti" o "nasali", abbassare il livello di questo comando, fino a ottenere una voce naturale.

- Phase Switch (Commutatore di fase) – sedersi nella posizione di ascolto preferita. Riprodurre brani musicali (non film) con una linea di "walking bass". È consigliabile riprodurre musica jazz o country. Quindi, ascoltare attentamente il punto in cui il subwoofer effettua la transizione ai diffusori acustici principali. Questo è il punto di crossover, il quale deve essere inferiore alla frequenza di una voce umana maschile. Ad essere la migliore è qualunque impostazione della fase che produca un suono più potente o pieno nel punto di crossover (transizione) del subwoofer. A volte, non sarà udibile alcuna differenza.

DC Control (Trigger 12v)

L'ingresso DC Control consente di accendere/spegnere il subwoofer e altre attrezzature legate all'home theater (ad es. amplificatore o ricevitore) contemporaneamente, mentre fornisce anche un modo più rapido per accendere il subwoofer rispetto al rilevamento di segnale ordinario. Per ottenere il massimo dalle funzionalità di DC Control, connettere l'ingresso DC (12V) presente sul subwoofer all'uscita DC (12V) del ricevitore o dell'amplificatore, utilizzando un cavo 1/8" TS. Assicurarsi di portare il subwoofer in modalità DC Control/12V Trigger. Quando il subwoofer riceverà l'input a 12V, si accenderà immediatamente e resterà acceso finché non smetterà di ricevere il segnale a 12V. Si desea utilizar la función de detección de señal, simplemente reinicie el subwoofer encendiendo el interruptor de encendido a "Off", espere 10 segundos y vuelva a activarlo.

Risoluzione di problemi

Nel collegare i cavi, accertarsi sempre che il subwoofer sia spento, al fine di prevenire possibili danni.

Il subwoofer non emette alcun suono, oppure la qualità del sonoro non è buona

Se il collegamento è stato effettuato tramite l'uscita "Sub out" del ricevitore e l'ingresso LFE del subwoofer, controllare che il ricevitore sia configurato in modo tale da attivare il subwoofer (per maggiori informazioni, fare riferimento al manuale utente del ricevitore).

Il subwoofer non viene alimentato

Scollegare il subwoofer, dopodiché controllare la presa/spina e il fusibile.

Vielen Dank für Ihren Einkauf bei Polk. Sollten Sie Fragen oder Kommentare haben, zögern Sie bitte nicht, uns anzurufen oder eine E-Mail zu schreiben.

Technischer Support

In Nordamerika den Polk-Kundenservice unter 800-377-POLK(7655) (M-F, 9:00-17:30 Uhr EST) anrufen
Außerhalb der USA rufen Sie bitte unter +1-410-358-3600 an.

email polkcs@polkaudio.com

Polk Audio
1 Viper Way
Vista, CA 92081

Das Benutzerhandbuch ist online auch auf
www.polkaudio.com erhältlich

Den Subwoofer im Raum positionieren

Ihr Subwoofer kann an vielen verschiedenen Orten positioniert werden: in einem Entertainment Center, hinter Möbeln, neben dem Sofa oder dem Stuhl. Sie können den Subwoofer an einem beliebigen Ort im Raum platzieren, aber die beste Leistung erhalten Sie, wenn er zusammen mit den Front-Lautsprechern des Systems auf einer Seite positioniert wird (Abbildung 1). Platzieren Sie Ihren Subwoofer in der Nähe einer Wand oder Ecke, wird das Volumen erhöht. Positionieren Sie den Subwoofer im Raum, muss die Unterseite immer nach unten gerichtet sein (Abbildung 2). Dabei sollten Sie möglichst vermeiden, den Subwoofer neben einer Tür zu platzieren.

ABBILDUNG 1

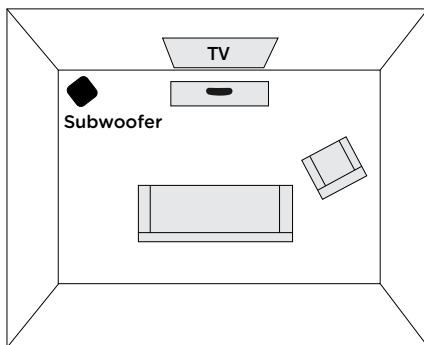
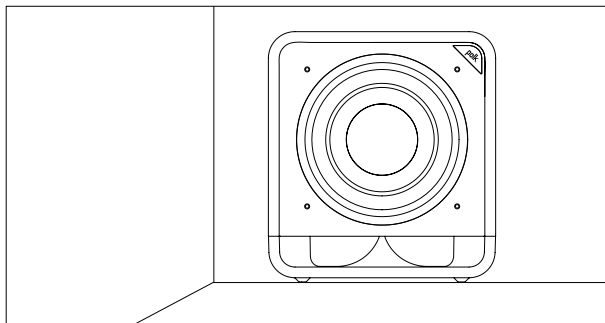


ABBILDUNG 2

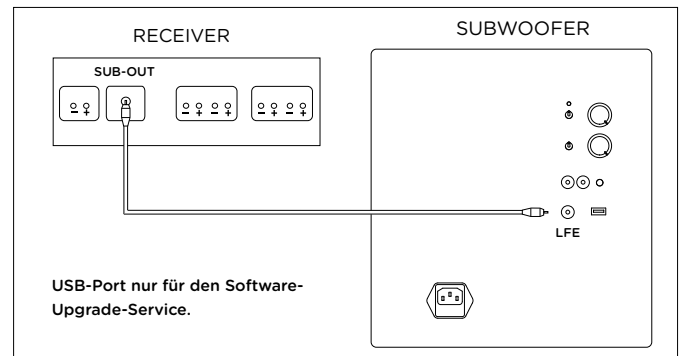


Wir empfehlen, den Subwoofer an verschiedenen Orten im Raum auszuprobieren, um die beste Soundqualität für Ihre Umgebung herauszufinden.

Den Subwoofer anschließen

Meistens werden Receiver mit einer „Sub Out“-Funktion verwendet.

- Verbinden Sie ein einzelnes RCA-Kabel zwischen dem „SUB OUT“-Anschluss Ihres Receivers und dem LFE-Anschluss Ihres Subwoofers. Diese Verbindungsmethode übergeht den internen Filter des Subwoofers und arbeitet mit dem im Receiver eingebauten Filter. Bei einem LFE-Eingang nicht die links- oder rechtsseitigen RCA-Anschlüsse verwenden. Für die Verbindung mit dem Subwoofer kein Lautsprecherkabel verwenden.
- Alle Lautsprecher direkt mit dem Receiver verbinden. Bei dieser Option, müssen am Receiver folgende Einstellungen vorgenommen werden: Die Front-, Center- und Surround-Lautsprecher auf „small“ (klein) stellen.
- Je nach der Leistungsfähigkeit Ihrer Lautsprecher, stellen Sie die Übergangsfrequenz auf dem Receiver auf 80 Hz für Tower- und Bookshelf-Lautsprecher (Lautsprecher mit einem Woofer von mindestens 5,25“ Durchmesser) und 100-120 Hz für Satelliten-Lautsprecher von weniger als 5,25“ Durchmesser.



Receiver-Einstellungen:

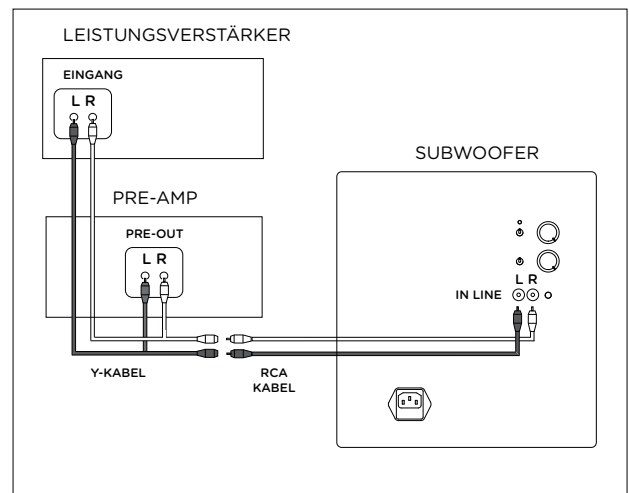
- Front, Center und Surrounds = „SMALL“
- Subwoofer = „ON“, oder „YES“ oder „PRESENT“

Im Benutzerhandbuch des Receivers finden Sie weitere Hinweis zur Lautsprecherkonfiguration.

Alternative Verbindungsoption

Receiver mit Vollsortiment (ungefiltert) links- und rechtsseitigen „Pre Out“-Anschlüssen (dies ist die am wenigsten benutzte Verbindung). Den Subwoofer nicht mit weiteren Geräten verbinden. Werden die links- und rechtsseitigen RCA-Eingangsan- schlüsse verwendet, darf der LFE-Anschluss nicht genutzt werden.

- Die links- und rechtsseitige Vorverstärkerleistung aus dem Receiver mit dem links- und rechtsseitigen LINE LEVEL-Anschluss des Subwoofers verbinden. Keine Lautsprecherkabel verwenden.



- Mit dieser Option müssen die Einstellungen am Receiver wie folgt vorgenommen werden:

Receiver-Einstellungen:

- Front-Lautsprecher = LARGE
- Subwoofer = „OFF“ oder „NO“

Bei dieser Konfiguration muss der Crossover des Subwoofers eingestellt werden.

Stromversorgung Ihres Subwoofers

Ihr System umfasst ein abnehmbares Netzkabel, das separat vom Gerät verpackt wird. Den Stecker in den Anschluss am Verstärker stecken und den Netzstecker in eine Steckdose (oder Steckerleiste) stecken. Wir raten davon ab, das Netzteil des Subwoofers mit der für den Receiver eingestellten Steckdose zu verbinden.

Systemeinstellungen

Subwoofer-Einstellungen

Der angeschlossene Subwoofer bietet verschiedene Setup-Optionen. Wir empfehlen folgende Einstellungen als Ausgangspunkt, die für Sie am besten geeigneten Einstellungen sind von der Lautsprecherposition, der Elektronik und Ihrem persönlichen Geschmack abhängig. Nachdem Sie sich mit den Einstellungen vertraut gemacht haben, probieren Sie die alternativen Optionen aus, um Ihre optimale Einstellung zu erhalten.

Verbindung mit dem Stromnetz und Auto On/Off

Ihr Subwoofer verfügt über eine Schalttechnik, die ihn automatisch einschaltet, wenn sie ein Audiosignal wahrnimmt. Wenn kein Signal vorhanden ist, geht der Subwoofer nach 20 Minuten in den Standby-Modus

Feineinstellungen des Subwoofers

- Lautstärke—Stellen Sie den Subwoofer zum ersten mal ein, müssen Einstellungen unter Umständen mehrmals vorgenommen werden, bevor Sie Ihren persönlichen Geschmack getroffen haben. Beginnen Sie mit dem Volumen bei 50 %. Nach Gehör und verschiedenen CDs und Videos einstellen. Auf tiefen Ton mit kräftigen Bass ohne „Dröhnen“ einstellen.
- Tiefpass—HINWEIS: Diese Funktion ist ausgeschaltet, wenn der Subwoofer mit dem LFE-Anschluss verbunden ist. Die Funktion stellt den Frequenzbereich des Subwoofers ein. Bei kleineren Hauptlautsprechern gibt wahrscheinlich der obere Bereich die besten Ergebnisse. Bei größeren Lautsprechern ist wahrscheinlich der untere Bereich optimal, wobei Sie sich aber stets auf Ihr Gehör verlassen sollten. Klingen Männerstimmen „dünn“, schieben Sie den Regler nach oben, bis die Stimme voll aber nicht „dröhnend“ klingt. Klingen Männerstimmen zu „dick“ oder „inbrünstig“, schieben Sie den Regler nach unten, bis die Stimme natürlich klingt.

- Phasenschalter—Setzen Sie sich auf Ihren bevorzugten Platz. Spielen Sie Musik (kein Video) mit einer durchgehenden Basslinie ab. Wir empfehlen Jazz oder Country Musik. Hören Sie jetzt aufmerksam darauf, wann Ihr Subwoofer auf die Hauptlautsprecher übergeht. Dies ist der Übergangspunkt, der unter der Frequenz einer Männerstimme liegen sollte. Die Phaseneinstellung, die am Übergangspunkt des Subwoofers am lautesten oder vollsten klingt, ist die optimale Einstellung. Manchmal ist kein Unterschied festzustellen.

DC-Steuerung (12-V-Trigger)

Mit dem DC-Control-Eingang können Sie Ihren Subwoofer und andere Home-Entertainment-Geräte (z.B. Verstärker oder Receiver) gleichzeitig ein/auszuschalten, der Subwoofer wird schneller eingeschaltet als mit normaler Signalerkennung. Um die DC-Steuerung optimal zu nutzen, schließen Sie den DC-Eingang (12 V) Ihres Subwoofers an den DC-Ausgang (12 V) an Ihrem Receiver oder am Verstärker mit einem 1/8" TS-Kabel an. Stellen Sie sicher, dass Ihr Subwoofer in den DC-Steuerung/12-V-Trigger-Modus geschaltet ist. Wenn der Subwoofer den 12-V-Eingang empfängt, wird er sofort eingeschaltet und bleibt an, bis kein 12-V-Signal mehr empfangen wird. Wenn Sie die Signalerkennungsfunktion verwenden möchten, starten Sie einfach den Subwoofer, indem Sie den Netzschalter auf "Aus" schalten, warten Sie 10 Sekunden und drehen Sie ihn dann wieder auf "Auto On".

Fehlersuche

Kabel dürfen nur bei ausgeschaltetem Subwoofer angeschlossen werden, um mögliche Schäden zu vermeiden.

Es kommt kein Sound aus dem Subwoofer oder der Subwoofer hört sich nicht korrekt an

Besteht eine Verbindung zwischen dem „Sub Out“ des Receivers und dem LFE-Anschluss des Subwoofers, prüfen Sie, ob der Receiver für den Subwoofer eingestellt ist (siehe Benutzerhandbuch des Receivers).

Der Subwoofer schaltet sich nicht ein

Prüfen Sie die Steckdose; prüfen Sie die Sicherung nachdem der Subwoofer vom Stromnetz getrennt wurde.

感谢您购买Polk产品。如果您有任何问题或意见，请随时致电或电邮我们。

技术支持

北美，请致电Polk客户服务800-377-POLK (7655)
(周一至周五，东部标准时间上午9点至下午5:30)

美国境外，请致电+ 1-410-358-3600

电邮至 polkcs@polkaudio.com

Polk Audio
1 Viper Way
Vista, CA 92081

用户手册也可以从www.polkaudio.com在线获取

将您的低音炮置于房间里

您可以将低音炮放置在许多不同的地方：娱乐中心、家具后面、或沙发或椅子旁边。您可以将低音炮放在房间的任何地方，但是当它与系统的前置音箱放置在房间的另一侧时（图1），您将获得最佳的欣赏效果。将低音炮放置在靠近墙壁或角落的地方会增加响度。将低音炮放置在房间时，请始终将低音炮的底座朝下放置（图2）。如果您完全可以避免，请勿将低音炮放在敞开的门的旁边。

图1

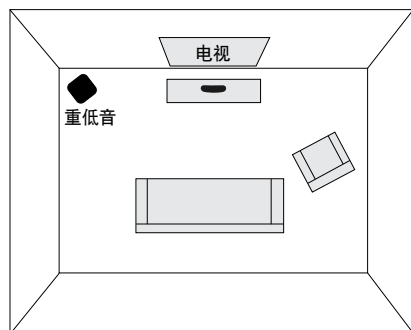
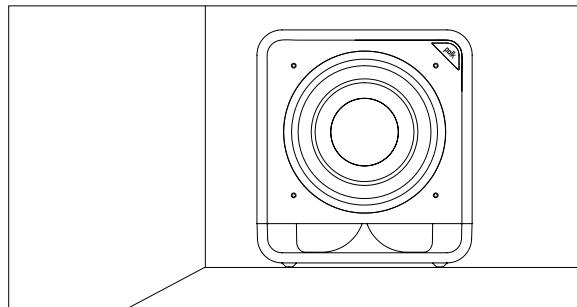


图2

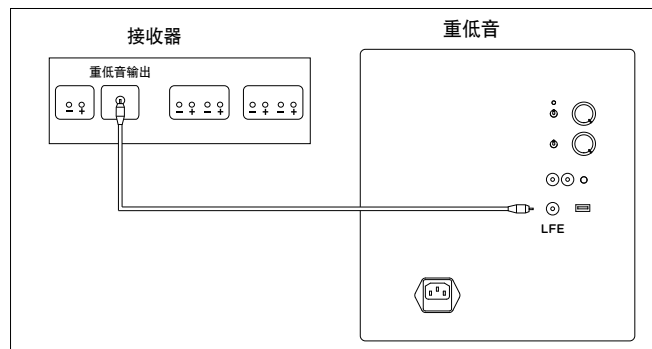


我们建议您将低音炮放置在房间内的不同位置，以了解如何产生适合您的听觉环境的最佳的音质。

连接低音炮

包含“Sub Out”功能的接收器是最常见的连接方式。

- 将单根RCA电缆从接收器的“SUB OUT”端连接到低音炮的LFE输入端。此连接方式绕过低音炮的内部滤波器，并依赖于内置于接收器中的滤波器。使用LFE输入时，请勿连接到左侧或右侧的RCA插孔。请勿使用音箱线连接低音炮。
- 将所有的音箱直接连接到接收器。使用此选项时，请按如下方式调整接收器的音箱配置：将前置、中置和环绕扬声器设置为“小”。
- 取决于您的音箱的低音输出功能，将落地和书架音箱（音箱的低音喇叭直径为5.25”或更大）的接收器的交叉频率设置为80Hz，将小于5.25”的卫星音箱的交叉频率设置为100-120Hz。



接收器设置:

前置、中置和环绕 = “小”

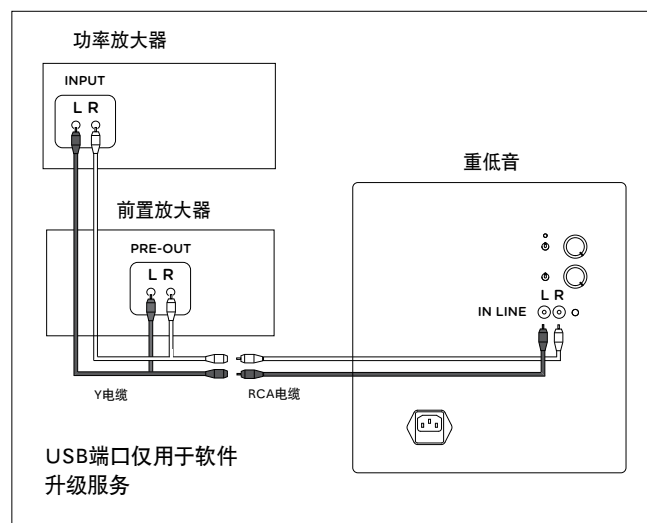
低音炮 = “开”或“是”或“启用”

有关音箱的配置，请参阅接收器用户手册。

其他的连接选项

不要将具有全频的（未过滤）“左右”插孔的接收器连接到低音炮。使用左右RCA输入插孔时，请勿使用LFE输入。

- 请勿使用音箱线将您的接收器的左右前置放大器连接到低音炮的左右线路输入端。



- 当使用此选项时，需要按如下方式调整接收器上的设置:

接收器设置:

前置扬声器 = 大

低音炮 = “关闭”或“不”

用户需要在此配置中设置低音炮的交叉频率。

为低音炮供电

您的系统包括与机柜分开包装的可拆卸的电源线。将承口端插入放大器板的塞孔中，并将极化的交流电源插头插入墙壁插座（或电源板）中。我们不建议将低音炮的交流电源线连接到接收器的开关插座上。

调整您的系统

低音炮调整

强大的低音炮提供一系列的设置选项。我们推荐将以下的设置作为起步，但是最适合您的设置取决于您的扬声器位置、电子设备和个人品味。在您熟悉设置后，请尝试使用备用选项来寻求最适合您系统的设置。

交流电电源连接和自动开关

您的低音炮具有传感电路，当您检测到音频信号时，会自动将您的低音炮打开。当没有信号时，低音炮会在20分钟后进入待机状态。

微调您的低音炮

音量—当您第一次设置低音炮时，您可能需要调整多次，才能听到您个人喜欢的声音。开始时音量设为50%。耳听各种CD和视频以进行调整。调整为深沉有力且没有“嗡嗡声”的低音。

低通—注意：当低音炮与LFE输入连接时，此控制无效。该控制调节低音炮操作的频率范围。当使用较小的主扬声器时，控制的上限可能会产生最佳效果。对于较大的扬声器，控制范围的下限可能听起来最好，但总是让您的耳朵作出最终的判断。如果男性的声音听起来很“细”，将这个控制向上调使声音听起来很浑厚且没有“嗡嗡声”。如果男性的声音听起来很“粗”或“胸音”，那么请把这个控制向下调，直到听起来很自然。

相位开关—坐在您最喜欢的倾听位置上。播放带有行走贝司线的音乐（不是电影）。我们建议播放爵士乐或乡村音乐。现在仔细聆听低音炮转换到主扬声器这个点。这就是交叉点，这一点应该低于男性声音的频率。在低音炮的交叉（转换）点，听起来更强大或更丰富的相位设置就是最佳设置。有时候听不出差别。

直流控制（12伏触发）

直流控制让您同时打开/关闭超低音扬声器及其他家庭影院设备（如扩音器或接收器），还能提供比常规信号侦测更快的打开超低音扬声器的方法。如要充分利用直流控制电的功能，用一根1/8" TS线，把超低音扬声器的直流控制输入端（12伏）接到接收器或扩音器的直流控制输出端（12伏）上。记得把您的超低音扬声器切换到直流控制电路/12伏触发模式。当超低音扬声器收到12伏输入时，它会立即打开，并保持开启，直到它不再收到12伏信号为止。如果要使用信号检测功能，只需将电源开关切换到“关闭”，重新启动重低音扬声器，等待10秒钟，然后将其翻转回“自动开启”。

故障排除

当连接电缆时，请确保低音炮已关闭，以防止任何/所有损坏。

低音炮没有声音，或者低音炮听起来不正常

如果连接设置为从接收器的“sub out”输出到低音炮的LFE，请检查接收器是否设置为启用低音炮（有关详细信息，请参阅接收器的用户手册）。

低音炮不通电

检查插座；拔下低音炮后检查保险丝。



1 Viper Way
Vista, CA 92081
800 377 7655
www.polkaudio.com