



Questo manuale d'istruzione è fornito da trovaprezzi.it. Scopri tutte le offerte per [Poly Studio P5 Kit](#) o cerca il tuo prodotto tra le [migliori offerte di Macchine per Ufficio](#)



Questo manuale d'istruzione è fornito da trovaprezzi.it. Scopri tutte le offerte per [Poly Studio P5 Kit](#) o cerca il tuo prodotto tra le [migliori offerte di Macchine per Ufficio](#)



QUICK START

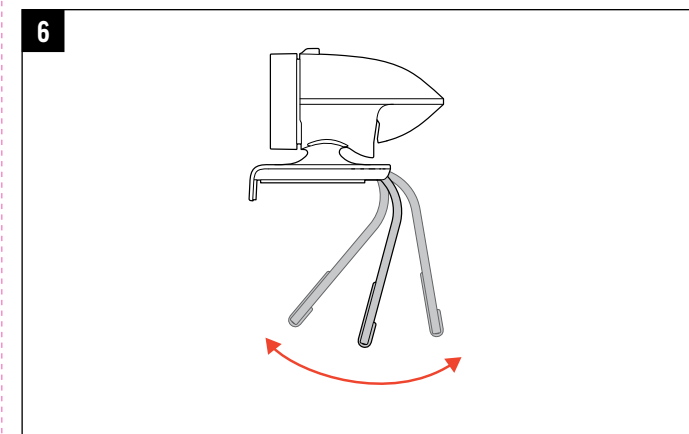
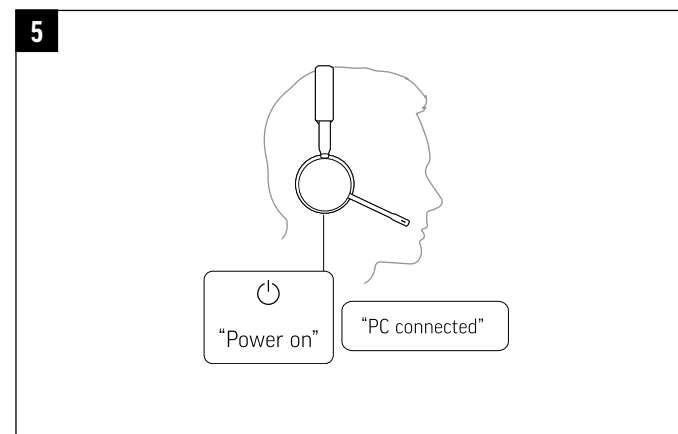
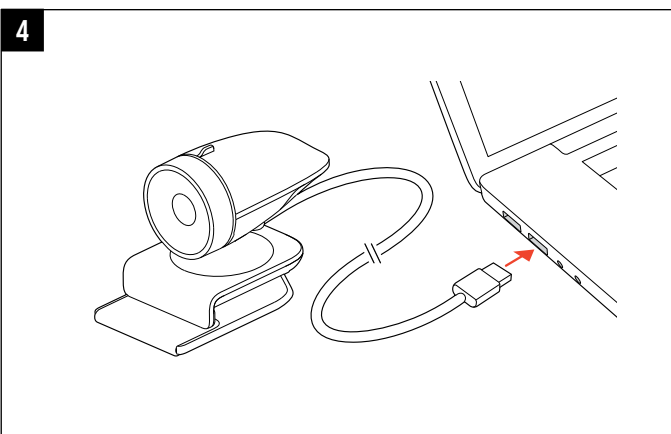
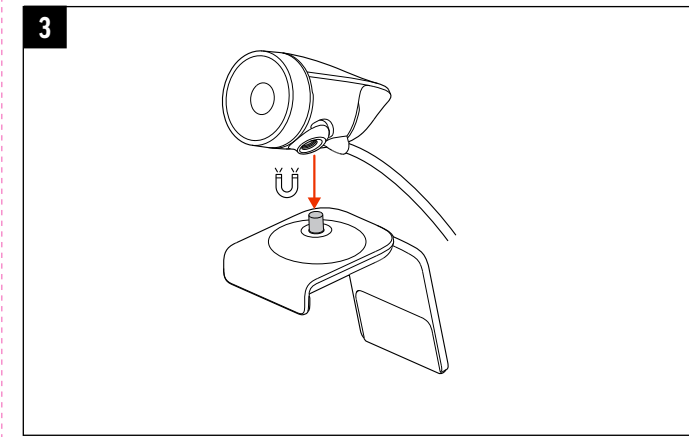
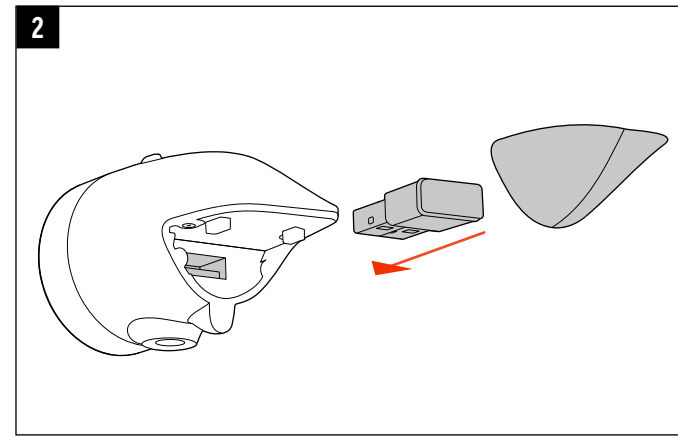
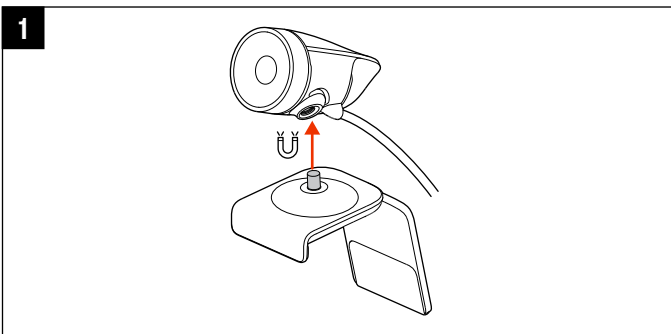
POLY STUDIO P5 KIT WITH VOYAGER 4220 UC

poly.com/support

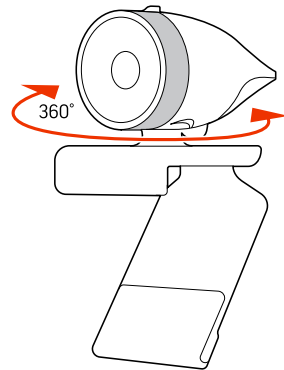
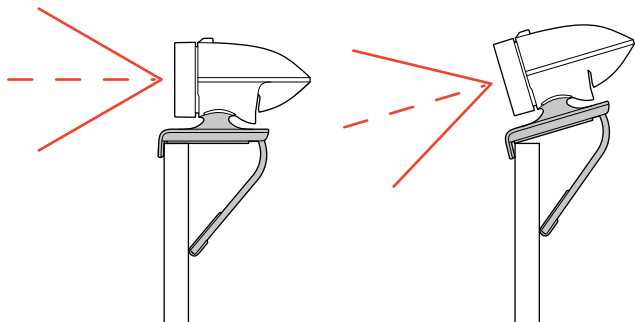
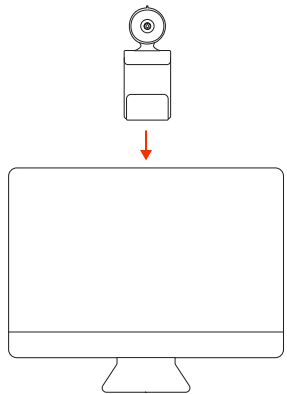


DOWNLOAD SOFTWARE POLY LENS

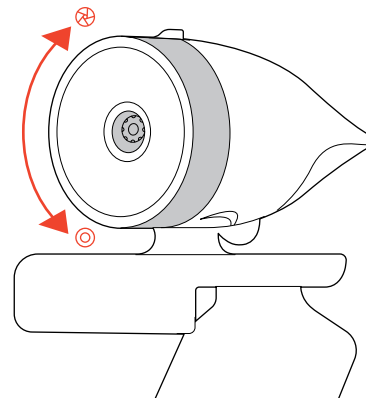
poly.com/lens



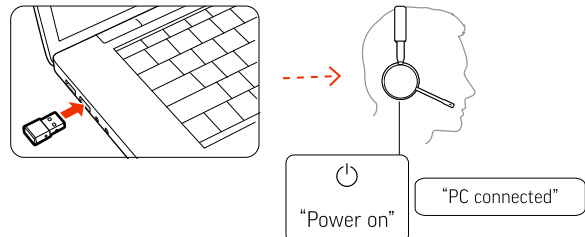
7



Turn until shutter clicks.



**OPTIONAL SETUP METHOD
WIRELESS USB ADAPTER IN COMPUTER**



**OPTIONAL SETUP METHOD
PAIR TO MOBILE DEVICE**

