



Questo manuale d'istruzione è fornito da trovaprezzi.it. Scopri tutte le offerte per [RGV Pommi Junior](#) o cerca il tuo prodotto tra le [migliori offerte di Tritacarne e spremipomodoro](#)

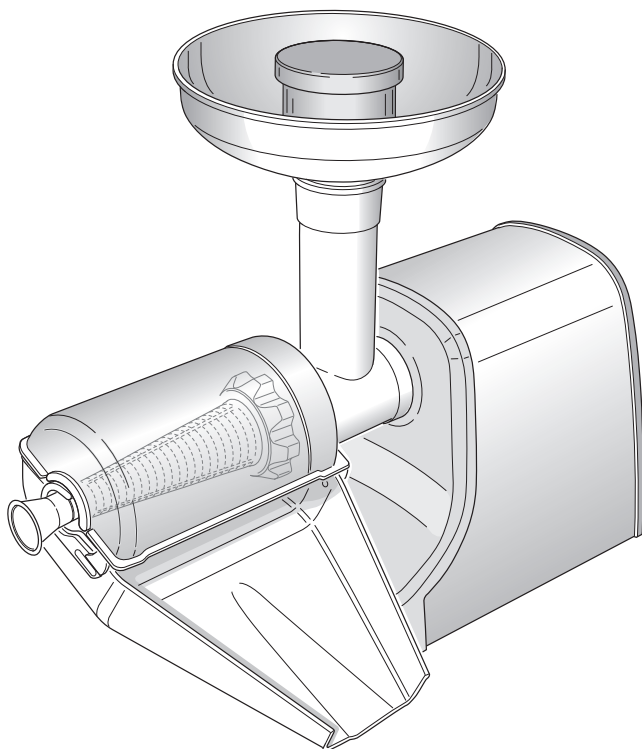


Spremipomodoro **IT**

Tomato press **EN**

Pommi Junior

PASSAPOMODORO ELETTRICO: SICURO, FACILE DA PULIRE, IDEALE PER UTILIZZO DOMESTICO
Tomato squeezer: safe, easy to clean, ideal for domestic use



Libretto di istruzioni **IT**
(Istruzioni originali)

Instruction manual **EN**
(Translation of original instructions)



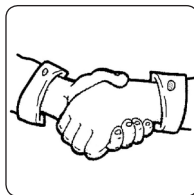
ROHS
compliance

1 Introduzione

Gentile **Cliente,**

la ringraziamo di aver scelto un nostro prodotto e confidiamo che questa scelta soddisfi a pieno le Sue aspettative.

Prima di utilizzare questo apparecchio, La invitiamo a leggere attentamente il presente "libretto di istruzioni per l'uso" al fine di ottimizzarne le caratteristiche funzionali ed eliminare qualsiasi inconveniente che potrebbe insorgere da un uso errato o non conforme dello stesso.



Indice

1	Introduzione	Pagina	3
2	Avvertenze generali	"	4
3	Caratteristiche tecniche	"	9
4	Comandi e componenti	"	10
5	Preparazione apparecchio.....	"	11
6	Utilizzo dell'apparecchio.....	"	13
7	Consigli utili	"	15
8	Pulizia e manutenzione	"	16
9	Possibili inconvenienti	"	17
10	Smaltimento dell'apparecchio.....	"	17
11	Condizioni di garanzia convenzionale	"	18
12	Targa dati	"	35

Index

Page 19

Al fine di migliorare il prodotto e/o per esigenze costruttive, il produttore si riserva di apportare variazioni tecnologiche, estetiche e dimensionali senza obbligo di preavviso.

In order to improve the product and/or construction requirements, the manufacturer reserves the right to make changes in technology, design and dimensions without notice.

2 Avvertenze generali

Significato delle indicazioni di avvertenza presenti nel libretto



PERICOLO: Indica una situazione di pericolo imminente che, se non evitata, può provocare lesioni gravi o addirittura la morte. L'utilizzo di questo termine è limitato alle situazioni più estreme.



ATTENZIONE: Indica una situazione potenzialmente pericolosa che, se non evitata, potrebbe provocare lesioni gravi (e in casi estremi la morte).



AVVERTENZA: Indica una situazione potenzialmente pericolosa che, se non evitata, può causare infortuni di lieve entità alle persone o danni all'apparecchio. Segnala inoltre all'utente modalità operative non corrette.



Avvertenze relative alla sicurezza indispensabili prima dell'uso



Leggere attentamente le avvertenze contenute nelle presenti istruzioni in quanto forniscono importanti indicazioni riguardanti la sicurezza di installazione, d'uso e di manutenzione. Conservare con cura questo libretto per ogni ulteriore consultazione.




- Gli elementi dell'imballaggio (sacchetti in plastica, polistirolo espanso, ecc.) non devono essere lasciati alla portata dei bambini in quanto potenziali fonti di pericolo.

Per un uso sicuro dell'apparecchio:

- Prima di ogni utilizzo verificare l'integrità meccanica dell'apparecchio in tutti i suoi componenti.
Il corpo apparecchio e tutti i componenti non devono presentare rotture o incrinature.

La guaina e la spina del cavo di alimentazione non devono evidenziare screpolature o rotture.

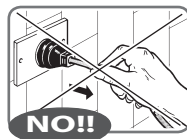
Al verificarsi di quanto sopra descritto, scollegare subito la spina dalla presa di corrente e portare l'apparecchio presso un rivenditore autorizzato per le necessarie verifiche.

 **L'installazione deve essere effettuata secondo le istruzioni del costruttore. Una errata installazione può causare danni a persone, animali o cose, nei confronti dei quali il costruttore non può essere considerato responsabile. L'utilizzatore è responsabile della sicurezza di tutti i terzi durante l'uso dell'apparecchio.**



Prima di collegare elettricamente l'apparecchio, assicurarsi che la tensione di rete corrisponda a quanto riportato sulla targa dati.

- La sicurezza elettrica dell'apparecchio è assicurata soltanto quando è collegato ad **un efficiente impianto di messa a terra** come previsto dalle vigenti norme di sicurezza. Far verificare questo importante requisito da parte di personale professionalmente qualificato. Il costruttore non può essere considerato responsabile per danni causati dalla mancanza di messa a terra.
- Per la vostra sicurezza, si raccomanda di alimentare l'apparecchio attraverso un interruttore differenziale (RDC) con corrente d'intervento non superiore a 30 mA.
- Non ostruire le griglie di raffreddamento durante il funzionamento dell'apparecchio.
- Non immergere mai l'apparecchio, il cavo di alimentazione e la spina in acqua o in altri liquidi.
- Evitare di scollegare elettricamente l'apparecchio tirando il cavo di alimentazione.
- Non utilizzare o riporre l'apparecchio all'esterno, in ambienti umidi o in prossimità di acqua.
- Posizionare l'apparecchio su un piano d'appoggio orizzontale e ben stabile, la cui superficie non sia delicata (es. mobili laccati, tovaglie ecc.). Oggetti come coperchi, vasi ecc. non devono essere posati sopra l'apparecchio.



 Assicurarsi che l'apparecchio sia appoggiato in modo sicuro.



L'apparecchio può essere utilizzato da bambini di età non inferiore a 8 anni e da persone con ridotte capacità fisiche, sensoriali o mentali, o prive di esperienza o della necessaria conoscenza, purché sotto sorveglianza oppure dopo che le stesse abbiano ricevuto istruzioni relative all'uso sicuro dell'apparecchio e alla comprensione dei pericoli ad esso inerenti.



La pulizia e la manutenzione destinata ad essere effettuata dall'utilizzatore, non deve essere effettuata da bambini senza sorveglianza.



Un apparecchio elettrico non è un giocattolo. Utilizzarlo e riporlo fuori dalla portata dei bambini; quest'ultimi devono essere sorvegliati per sincerarsi che non giochino con l'apparecchio.



Durante il funzionamento, la presa di corrente deve essere facilmente accessibile nel caso in cui fosse necessario scollegare l'apparecchio.

Non sistemare l'apparecchio al di sotto di una presa di corrente.



Controllare che nelle vicinanze non vi siano materiali infiammabili (es. tende, tappezzerie, ecc.).








Non inserire le dita nel condotto di alimentazione.

Utilizzare il pressino (F) per "spingere" il pomodoro.

- Non inserire utensili o oggetti metallici nel condotto di alimentazione.
- Non far funzionare in continuo l'unità motore per più di 30 minuti. Alternare periodi di funzionamento con momenti di pausa di almeno dieci minuti.
- In caso di guasto e/o di cattivo funzionamento dell'apparecchio, spegnerlo e non manometterlo. Per l'eventuale riparazione rivolgersi solamente ad un centro di assistenza tecnica autorizzato dal costruttore e richiedere l'utilizzo di parti e ricambi originali. Il mancato rispetto di quanto sopra può compromettere la sicurezza dell'apparecchio.
- Allorché si decida di non utilizzare più l'apparecchio, si raccomanda


di rendere innocue quelle parti suscettibili di costituire un pericolo, specialmente per i bambini che potrebbero servirsi dell'apparecchio fuori uso per i propri giochi.


-  **Non lasciare l'apparecchio incustodito mentre è in funzione.**
-  **Dopo ogni utilizzo disinserire sempre la spina dalla presa di corrente.**
-  **Posizionare l'apparecchio distante da lavelli e rubinetti.**
-  **L'apparecchio DEVE essere verificato e/o riparato solo presso un rivenditore autorizzato.**
Qualunque intervento di riparazione effettuato sull'apparecchio da personale non autorizzato invalida automaticamente la garanzia.
 - Se il cavo di alimentazione è danneggiato, deve essere sostituito solo dal produttore o presso un centro di assistenza autorizzato o da altro personale qualificato al fine di evitare rischi.
 - Non usare l'apparecchio vicino ad acqua, in luoghi umidi o vicino a una piscina.
 - Non collegare elettricamente l'apparecchio tramite l'utilizzo di un timer esterno o di un sistema di comando a distanza.
 Se è necessario l'uso di un cavo di prolunga, utilizzare solo cavi di prolunghie certificati a tre conduttori idonei a supportare l'assorbimento dell'apparecchio.
 - In caso di incompatibilità tra la presa e la spina dell'apparecchio fare sostituire la presa con altra di tipo adatto da personale professionalmente qualificato che dovrà anche accertarsi che la sezione dei cavi della presa sia idonea alla potenza assorbita dall'apparecchio. È sconsigliabile l'uso di adattatori, prese multiple e/o prolunghie. Qualora il loro uso si rendesse indispensabile è necessario utilizzare solamente adattatori semplici o multipli e prolunghie conformi alle vigenti norme di sicurezza, facendo però attenzione a non superare il limite di portata.
-  **Non installare l'apparecchio vicino a fonti di calore o materiali infiammabili; in un locale soggetto a umidità, fumi d'olio, polvere, luce solare diretta, pioggia, laddove possa verificarsi una perdita di gas o su un piano non livellato.**

 **Non spruzzare sostanze volatili come per esempio insetticida sulla superficie dell'apparecchio.**

- L'uso di un apparecchio elettrico comporta l'osservanza di alcune regole fondamentali.
In particolare:
 - non toccare nè usare l'apparecchio con le mani bagnate o umide o a piedi nudi;
 - non tirare il cavo di alimentazione o l'apparecchio stesso per staccare la spina dalla presa di corrente;
- Per evitare surriscaldamenti pericolosi, si raccomanda di svolgere per tutta la sua lunghezza il cavo di alimentazione e di utilizzare l'apparecchio come consigliato nel paragrafo "Avvertenze d'uso".
- NON lasciare inutilmente lo stesso collegato alla rete elettrica. Staccare la spina dalla presa di corrente quando l'apparecchio non deve essere utilizzato.
- Disinserire sempre la spina dalla presa di corrente prima di procedere alla pulizia dell'apparecchio.

 **Assicurarsi che il cavo di alimentazione non sporga dal piano di appoggio onde evitare che qualcuno possa anche inavvertitamente tirarlo rovesciando l'apparecchio.**

 **L'apparecchio è dotato di un'interruttore di sicurezza sull'unità motore (A) che non consente l'avviamento dello stesso se il condotto (B) non è correttamente posizionato. Non far funzionare l'apparecchio manipolando l'interruttore di sicurezza.**

 **Questo apparecchio dovrà essere destinato solo all'uso per il quale è stato espressamente concepito e cioè come passapomodoro.**

Ogni altro uso è da considerarsi improprio e quindi pericoloso. Il costruttore non può essere responsabile per eventuali danni derivanti da usi impropri, erronei ed irragionevoli.



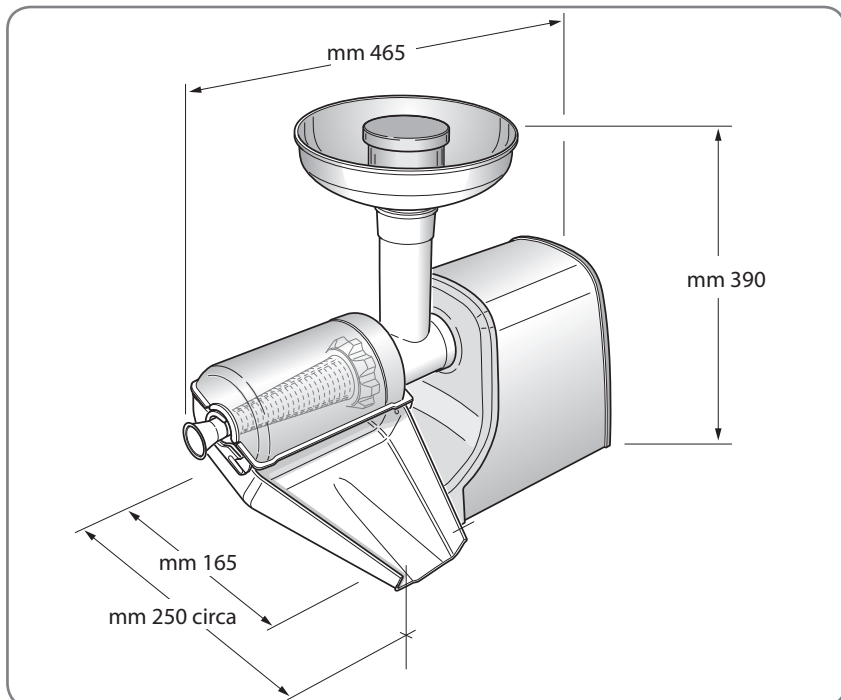
Solo per uso domestico  .

In caso di problemi sull'apparecchio, contattare i centri di assistenza autorizzati. Evitare di cercare di riparare l'apparecchio da soli. Qualunque intervento di riparazione effettuato sull'apparecchio da personale non autorizzato invalida automaticamente la garanzia anche se la sua durata non fosse giunta al termine.



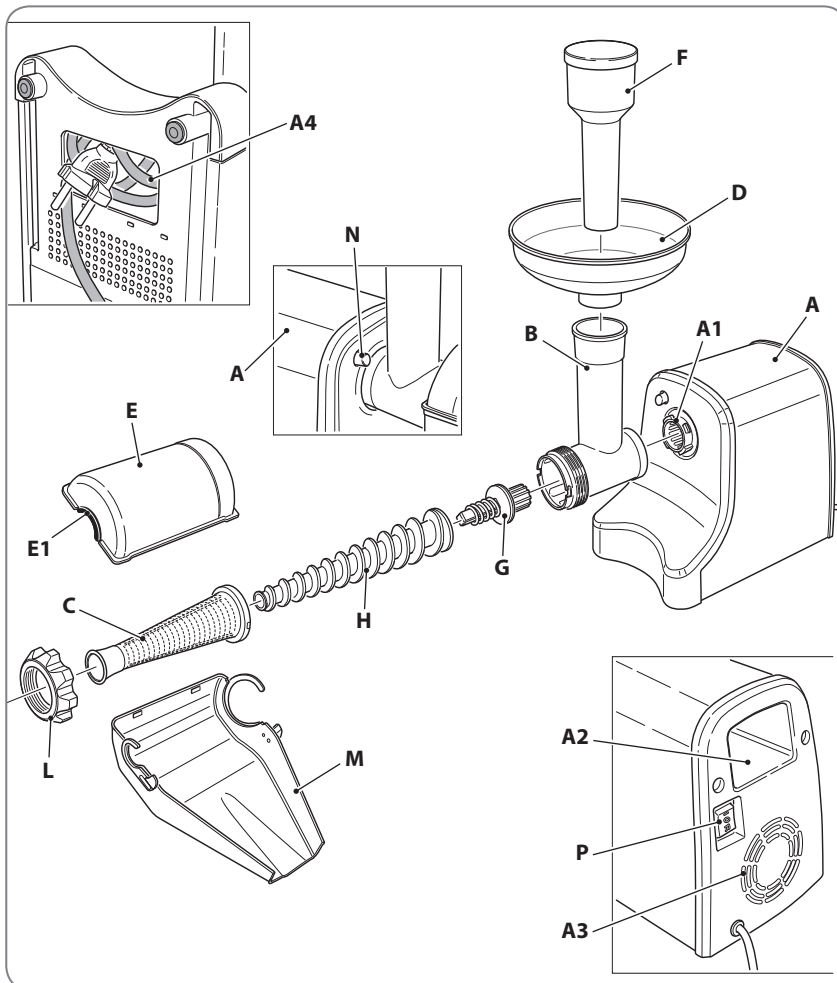
3 Caratteristiche tecniche

• Dati elettrici		
- Tensione:.....	V~	220-240
- Frequenza:	Hz	50/60
- Potenza:	Watt	400
• Produzione oraria:	kg/h	50
• Peso:	kg	3,5
• Corpo in acciaio inox		
• Scivolo e tramoggia in acciaio inox		




4 Comandi e componenti

- A) Unità motore
 - A1) Innesto condotto
 - A2) Vano impugnatura
 - A3) Griglia raffreddamento motore
 - A4) Vano raccogli cavo
- B) Condotto di alimentazione
- C) Setaccio conico
- D) Tramoggia
- E) Protezione per salsa
 - E1) Silicone
- F) Pressino
- G) Albero scanalato con molla
- H) Vite senza fine
- L) Ghiera
- M) Scivolo
- N) Tasto aggancio/sgancio condotto di alimentazione
- P) Interruttore acceso/spento
 - O) Apparecchio spento
 - I) Apparecchio in funzione
- R) Reverse (inversione senso di rotazione vite senza fine)



5 Preparazione apparecchio

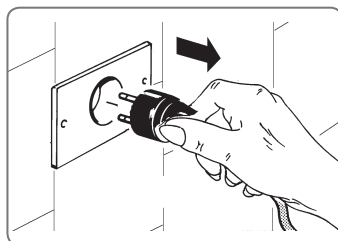
 Quando si utilizza la macchina per la prima volta o dopo un lungo periodo di inutilizzo, pulire l'unità motore (A) con un panno umido. Lavare tutti componenti che si intendono utilizzare (ad eccezione dell'unità motore) con acqua e detergente per stoviglie. Sciacquarli ed asciugarli accuratamente prima di utilizzarli.



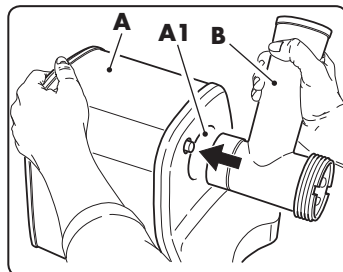
- 5.1 Posizionare l'unità motore (A) su un piano orizzontale e stabile (tavolo, ect).



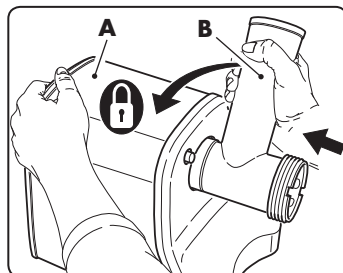
Assicurarsi che la spina del cavo di alimentazione non sia inserita nella presa di corrente.




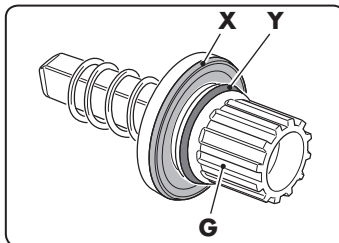
- 5.2 Posizionare il condotto di alimentazione (B) sull'innesto (A1) dell'unità motore (A).



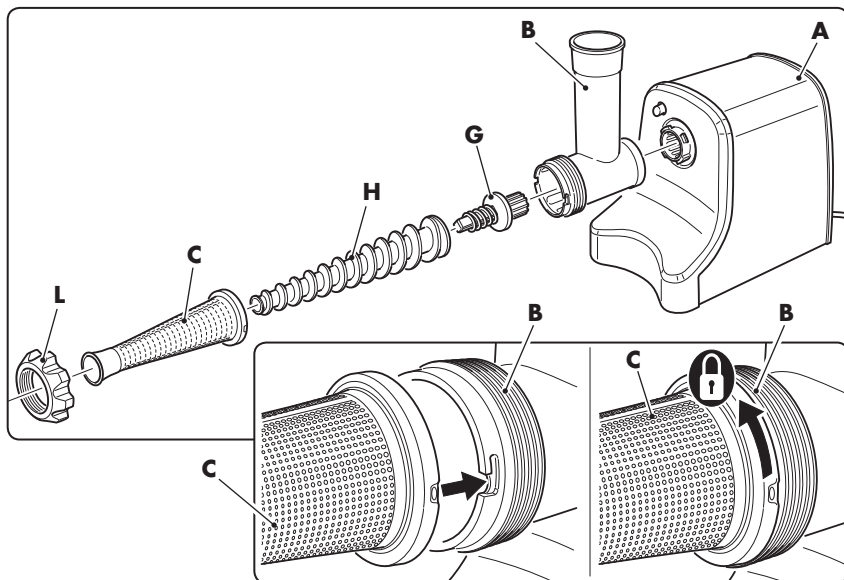
- 5.3 Premere il condotto di alimentazione (B) contro l'unità motore (A) e ruotarlo in senso antiorario per bloccarne la posizione.




-  **Assicurarsi che sull'albero scanalato (G) siano montate le guarnizioni (X e Y) e che le stesse siano integre. In caso contrario sostituirle recandosi presso un punto vendita.**

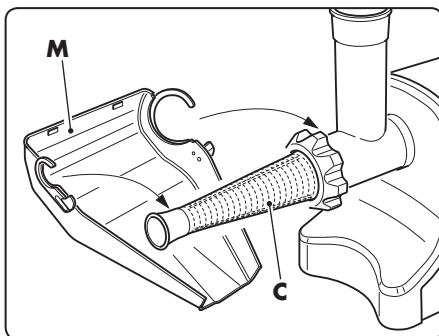


- 5.4** Inserire l'albero scanalato (G) nel condotto di alimentazione (B) innestandolo sul perno motore.
- 5.5** Posizionare la vite senza fine (H) sull'albero scanalato (G).
- 5.6** Posizionare il setaccio conico (C) sul condotto di alimentazione (B) posizionandolo come illustrato e ruotandolo verso l'alto per bloccarlo.



- 5.7** Avvitare la ghiera (L) serrandola con le mani.

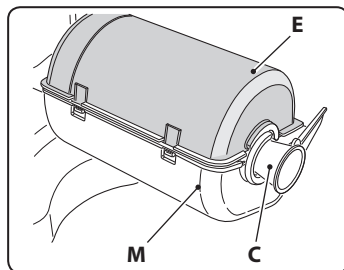
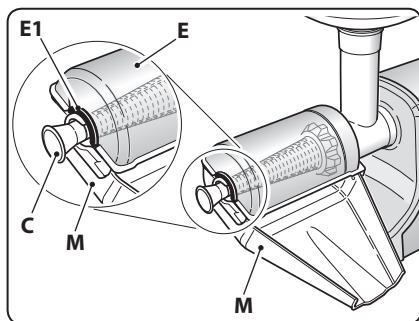
-  **Mentre si serra la ghiera (L) con l'altra mano tenere fermo il condotto di alimentazione (B).**



- 5.8** Agganciare lo scivolo (M) sul setaccio conico (C).

5.9 Agganciare la protezione (E) allo scivolo (M).

Il silicone (E1) permette di inclinare lo scivolo (M) come desiderato.

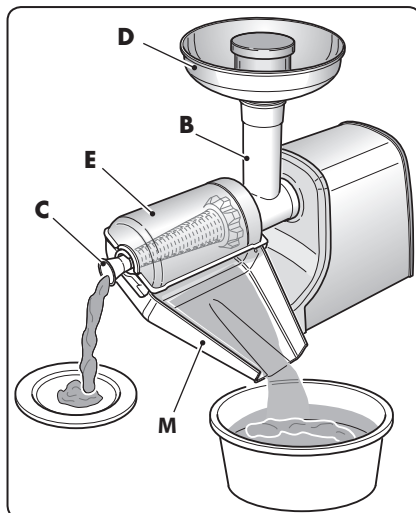


5.10 Posizionare la tramoggia (D) sul condotto di alimentazione (B).

5.11 Posizionare un contenitore per la raccolta degli scarti sotto alla parte terminale del setaccio conico (C) e un altro contenitore sotto allo scivolo (M) per raccogliere la passata.

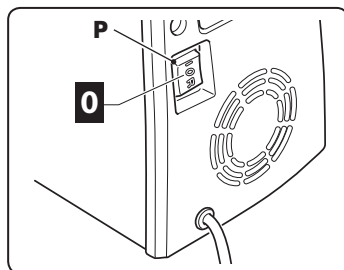
5.12 Con questa configurazione la macchina può essere utilizzata per:

- Conserve di pomodoro
- Conserve e gelatine di frutta
- Conserve e gelatine di verdura
- Passate di frutta per marmellate



6 Utilizzo dell'apparecchio

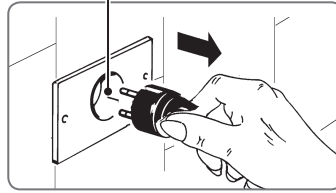
☞ Prima di inserire la spina nella presa di corrente assicurarsi che l'interruttore di accensione (P) sia in posizione "0" (OFF).





Prima di collegare elettricamente l'unità motore assicurarsi che la tensione di rete corrisponda a quanto riportato sulla targa dati dell'apparecchio.

220-240V~ 50/60 Hz

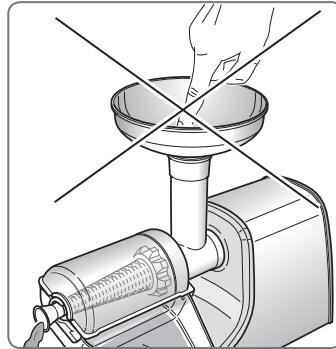


- 6.1 Avviare l'apparecchio premendo su "I" l'interruttore di accensione (P).
- 6.2 Mettere nella tramoggia (D) l'alimento da lavorare e premerlo nel condotto di alimentazione (B) utilizzando l'apposito pressino (F).



Non inserire le dita, utensili o oggetti metallici nel condotto di alimentazione (B) per pressare gli alimenti.

Utilizzare ESCLUSIVAMENTE il pressino (F).



Non far funzionare in continuo l'apparecchio per più di 30 minuti. Alternare periodi di funzionamento con momenti di pausa di almeno 10 minuti.

Funzione REVERSE

- 6.3 Se la vite senza fine si blocca, invertirne il senso di avanzamento tenendo premuto su "R" (Reverse) l'interruttore di accensione (P) per il tempo necessario a sbloccarla.



Non inserire niente nella tramoggia (D) nè premere alcunchè durante questa operazione.



Qualora l'apparecchio non funzioni neanche con la funzione REVERSE, scollegare la spina dalla presa di corrente, smontarlo e pulirlo.

7 Consigli utili

Consigli utili per “passare” i pomodori (o frutta e verdura)

- Lavare i e tagliare i pomodori (o la frutta/verdura) in dimensioni tali da poter essere introdotti nel condotto di alimentazione (B).
- Il setaccio conico (C) separa la buccia e i semi facendoli uscire dalla parte anteriore, lasciando che la polpa ed il succo cadano sullo scivolo per salsa (M).
- Verificare, durante l'uso, che i contenitori per la raccolta della buccia e dei semi e quello per la raccolta della salsa non siano troppo colmi.

Non immettere nella tramoggia (D) pomodoro (o frutta/verdura) bollente. Attendere che si sia raffreddato prima di lavorarlo.

- La salsa può essere consumata così com'è oppure fatta bollire per fare il sugo di pomodoro, per la pizza o per altri usi.
- Inserire progressivamente i pomodori nel condotto di alimentazione (B) e spingerli verso il basso utilizzando l'apposito pressino (F).
- Per evitare il danneggiamento non far funzionare l'apparecchio a vuoto.
- Non passare le scorie di pomodoro già spremuto in quanto si potrebbe pregiudicare il buon funzionamento del motore.

L'apparecchio è dotato di un interruttore di sicurezza sulla base motore che non consente l'avviamento dello stesso se il condotto (B) non è correttamente posizionato. Non far funzionare l'apparecchio manipolando l'interruttore di sicurezza.

Salsa di pomodoro in bottiglia

- Lavare i pomodori.
- Preparare le bottiglie che dovranno essere accuratamente lavate ed asciugate.
- Portare ad ebollizione l'acqua in una grande pentola e versare i pomodori; a cottura ultimata raccogliarli con un mestolo e sgocciolarli nello scolapasta.
- Ancora caldi, ma non bollenti, passarli nel Pommi Junior.
- Versare in un recipiente tutta la salsa ed aggiungere il sale (un grammo per ogni chilo di salsa).
- Imbottigliare quindi la salsa, riempire la bottiglia fino al collo e aggiungere una foglia di basilico o di altre erbe aromatiche di Vostro gusto.
- Chiudere ermeticamente.
- Sterilizzare in un grande recipiente d'acqua in ebollizione per circa 30-40 minuti.
- Lasciare raffreddare nell'acqua quindi riporre in un luogo fresco e buio.

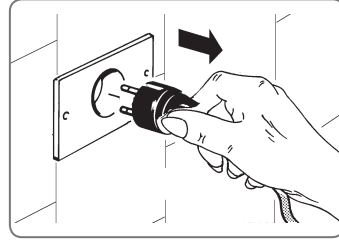


8 Pulizia e manutenzione

Operare come segue:



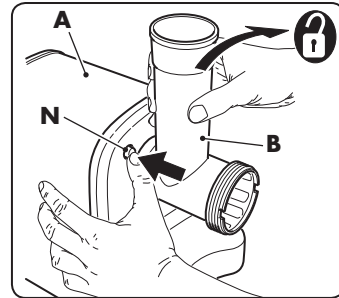
Scollegare la spina dalla presa di corrente PRIMA di procedere allo smontaggio e alla pulizia.



- Per rimuovere il condotto di alimentazione (B) dall'unità motore (A) tenere premuto il tasto di aggancio/sgancio (N) quindi ruotare il condotto (B) in senso orario.



Non cercare di rimuovere il condotto di alimentazione senza aver prima premuto il tasto di sgancio (N).



- Pulire l'unità motore (A) con un panno umido **SENZA MAI** utilizzare prodotti abrasivi.



Non lavare mai l'unità motore (A) con acqua o in lavastoviglie.

- Lavare tutti i componenti utilizzati (ad eccezione dell'unità motore "A") con acqua e detergente per stoviglie senza utilizzare retine o spugne abrasive.
- Sciacquarli ed asciugarli accuratamente prima di riporli.
- Pulire il setaccio conico (C) utilizzando uno scovolino o uno spazzolino morbido.
- Si consiglia di ungere con alcune gocce d'olio commestibile i componenti in acciaio prima di riporli.
- Si sconsiglia il lavaggio in lavastoviglie degli altri componenti in quanto a causa della temperatura elevata dell'acqua potrebbero deformarsi.
- La colorazione che potrebbero assumere le parti in plastica dell'apparecchio a contatto con gli alimenti può essere eliminata utilizzando un panno imbevuto di olio alimentare.
- Qualora si decida di rottamare l'apparecchio, renderlo inutilizzabile tagliando il cavo di alimentazione dopo aver staccato la spina dalla presa di corrente.

9 Possibili inconvenienti

- Nel caso si verificasse un problema di funzionamento rivolgersi presso un rivenditore autorizzato o contattare il servizio assistenza (supporto tecnico).

10 Smaltimento dell'apparecchio

Il simbolo del bidone barrato riportato sul prodotto e sulla documentazione di accompagnamento indica che il prodotto medesimo è soggetto alla Direttiva 2012/19/UE che disciplina la raccolta, la gestione, il trattamento e lo smaltimento dei rifiuti delle apparecchiature elettriche ed elettroniche (RAEE).



Quando il prodotto raggiunge il termine della sua vita non deve pertanto essere smaltito come un normale rifiuto urbano misto ma deve essere assoggettato a raccolta differenziata presso centri di raccolta autorizzati.

Lo smaltimento responsabile dei rifiuti delle apparecchiature elettriche ed elettroniche contribuisce a favorire il riutilizzo ed il riciclaggio sostenibile delle risorse materiali, nonché ad evitare possibili danni all'ambiente ed alla salute umana causati dallo smaltimento incontrollato dei rifiuti.

Le amministrazioni comunali organizzano specifici centri per la raccolta differenziata dei RAEE. Per informazioni più dettagliate in merito ai sistemi di ritiro e di raccolta dei RAEE è possibile rivolgersi alla propria amministrazione comunale o al servizio di smaltimento dei rifiuti domestici locale.

Inoltre, all'atto dell'acquisto di una apparecchiatura nuova equivalente destinata ad un nucleo domestico sarà suo diritto conferire gratuitamente, in ragione di uno contro uno, l'apparecchiatura usata al distributore che provvederà allo smaltimento della stessa a norma di legge.

Gli acquirenti professionali sono invitati a contattare il proprio fornitore per verificare i termini e le condizioni del contratto di acquisto.

11 Condizioni di garanzia convenzionale

La presente Garanzia non pregiudica i diritti dell'acquirente stabiliti con D. Lgs. 02/022002, n. 24. Con la presente Garanzia, il produttore offre all'Acquirente che si rivolge direttamente ad un Punto Vendita il ripristino della conformità tecnica dell'apparecchio in modo rapido, sicuro e qualitativamente ineccepibile.

La presente Garanzia è operativa indipendentemente dalla prova che il difetto derivi da vizi di fabbricazione presenti all'atto dell'acquisto dell'apparecchio, fatta eccezione per quanto previsto al punto "d" del presente testo.

a) Durata della garanzia: **24 mesi** dalla data di acquisto.

Trascorsi i primi 12 mesi di Garanzia, gli interventi in garanzia sull'apparecchio saranno gestiti dai Punti Vendita nei successivi 12 mesi di garanzia legale in stretta applicazione di quanto previsto dal D. Lgs. 02/022002, n. 24.

b) Validità della garanzia: In caso di richiesta di assistenza, la garanzia è valida solo se verrà esibito il certificato di garanzia unitamente ad un documento, valido agli effetti fiscali, che riporti gli estremi d'identificazione del rivenditore, del prodotto e la data in cui è stato effettuato l'acquisto.

c) Estensione della garanzia: La riparazione **NON** interrompe né modifica la durata della garanzia che decadrà alla sua scadenza legale.

d) Limiti della garanzia:

La garanzia non copre in nessun caso guasti derivanti da:

- negligenza, imperizia, imprudenza e trascuratezza nell'uso (inosservanza di quanto prescritto nel libretto delle "istruzioni d'uso");
- manutenzioni non previste nel libretto delle "istruzioni d'uso" o effettuate da personale non autorizzato;
- manomissioni o interventi per incrementare la potenza o l'efficacia del prodotto;
- errata installazione (alimentazione con voltaggio diverso da quello riportato sulla targhetta dati e sul presente libretto);
- uso improprio dell'apparecchio;
- danni dovuti a normale usura dei componenti, urti, cadute, danni di trasporto.
- la garanzia non comprende la riparazione / sostituzione di parti che sono soggette ad usura durante il normale utilizzo del prodotto (ganci, impastatori, lame, cinghie di trasmissione, connettori...).

e) Costi: Nei casi non coperti da garanzia il produttore si riserva il diritto di addebitare al Cliente le spese relative alla riparazione o sostituzione dell'apparecchio.

f) Responsabilità del produttore: Il produttore declina ogni responsabilità per eventuali danni che possono, direttamente o indirettamente, derivare a persone, cose o animali domestici in conseguenza della mancata osservanza di tutte le prescrizioni indicate nel libretto delle "istruzioni d'uso" e concernenti specialmente le avvertenze in tema d'installazione, uso e manutenzione dell'apparecchio.

Come contattare il supporto tecnico

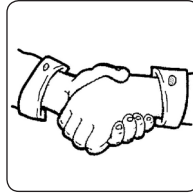
- Tel. +39 031 722819
- Fax +39 031 722825
- info@rgv.it
- www.rgv.it

1 Introduction

Dear **customer**,

Thank you for choosing our product and we are confident that this choice will meet your expectations in full.

Before using this equipment, please read carefully this "instruction manual" in order to optimize the functional characteristics and eliminate any problems that may arise from incorrect use.



Index

1	Introduction.....	Page	19
2	General warnings.....	"	20
3	Technical features	"	25
4	Controls and components	"	26
5	Preparation of the Appliance	"	27
6	Appliance use.....	"	29
7	Useful tips.....	"	31
8	Cleaning and maintenance.....	"	32
9	Possible disadvantages.....	"	33
10	Appliance disposal	"	33
11	Standard warranty conditions	"	34
12	Rating label	"	35

2 General warnings

Meaning of warning signs in the booklet



DANGER: Indicates an imminently hazardous situation which, if not avoided, could result in serious injury or even death. The use of this term is limited to the most extreme situations.



CAUTION: Indicates a potentially hazardous situation which, if not avoided, could result in serious injury (and in extreme cases death).



WARNING: Indicates a potentially hazardous situation which, if not avoided, may result in minor injuries to personnel or damage to equipment. It also alerts the user on incorrect operating modes.



Safety warnings essential before use



Carefully read the instructions in this manual as they provide important information for safe installation, use and maintenance.

Keep this booklet for future reference.

- The packaging materials (plastic bags, polystyrene boxes, etc.) must not be left within reach of children as potential sources of danger.




To ensure safe operation:

- Before each use, verify the mechanical integrity of the device and of all its components.
The device body and all components must not show cracks or tears.

The protective sheath and the plug of the power cord should not be cracked or broken.

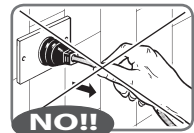
Upon the occurrence of the above, disconnect the plug from the wall socket and take the unit to the dealer for the necessary checks.

 **The installation must be carried out according to the manufacturer's instructions. Incorrect installation can cause harm to people, animals or property in respect of which the manufacturer can not be held responsible. The user is responsible for the security of all third parties during the use of the device.**



Before plugging the appliance, ensure that the line voltage corresponds to that indicated on the rating plate.

- The electrical safety of the device is ensured only if connected to **an efficient earthing system** in accordance with current safety standards.
To verify this important requirement you need the help of a professionally qualified personnel.
The manufacturer can not be held responsible for damage caused by lack of earthing.
- For your safety, it is recommended to supply power through a differential switch (RCD) with a tripping current not exceeding 30 mA.
- Do not obstruct the cooling during operation.
- Never immerse the appliance, the power cord and plug in water or other liquids.
- Do not disconnect the electrical appliance by pulling the power cord.
- Do not use or store this appliance outdoors, in a wet environment or near water.
- Place the appliance on a horizontal supporting and firm plane whose surface is not sensitive (eg, lacquered furniture, tablecloths, etc.). Items such as caps, jars etc. shall be placed on the apparatus.





Make sure that the unit is placed in a safe manner.



The appliance may be used by children over the age of 8 or persons with reduced physical, sensory and mental faculties, or who do not have experience or the necessary knowledge, provided that under supervision or after receiving instructions on safe use of the appliance and having understood the related hazards.



Cleaning and maintenance to be carried out by the user may not be carried out by children without the supervision of an adult.



An electric appliance is not a toy. Use and store it out of reach of children; children must be supervised to make sure that they do not play with the appliance.



During operation, the power outlet should be easily accessible in the event that it is necessary to disconnect the equipment. Do not place the unit under a power outlet.



Check that there are no nearby flammable materials (eg curtains, upholstery, etc.).







Do not insert your finger into the infeed duct.

Use the press (F) to “push” the tomato.

- Do not insert utensils or metal objects into the infeed duct.
- Do not operate the drive motor continuously for more than 30 minutes. Alternate periods of operation with breaks of at least ten minutes.
- In case of failure and/or malfunction, turn it off and do not tamper. For repairs contact a technical service center authorized by the manufacturer and request the use of original parts and spare parts. Failure to comply with the above may compromise the security of the device
- If you decide not to use a device of this type any longer, it is recommended to make harmless those parts of which may constitute

a danger, especially for children who might use an abandoned appliance for their games.

-  **Do not leave the appliance unattended while in use.**
-  **After each use disconnect the plug from the mains outlet.**
-  **Place the unit away from sinks and faucets.**
-  **The appliance MUST be checked and/or repaired at an authorized dealer.**

Any repairs carried out on the device by unauthorized personnel will void the warranty automatically.



- If the supply cord is damaged, it must be replaced by the manufacturer, its service agent or similarly qualified persons in order to avoid a hazard.
- Do not use this appliance near water, in a wet basement or near a swimming pool.
- Do not connect the unit to the power supply via external timer or remote control systems.

If it is necessary to use an extension cord, use only a 3-wire extension cord.

- In case of incompatibility between the socket and the plug of the appliance have the socket replaced with a suitable type by a qualified professional. The latter will also have to ensure that the section of the socket cables is suitable for the power absorbed by the unit.

It is not advisable to use adapters, multiple sockets and/or extensions.


If their use is absolutely necessary, you must use only simple or multiple adapters and extensions complying with current safety standards, taking care not to exceed the limit of capacity.

-  **Do not install this appliance; near heater, inflammable material; in a humid, oily or dusty location, in a location exposed to direct sunlight and water or where gas may leak; on unlevel ground.**
-  **Do not spray volatile material such as insecticide onto the surface of the oven.**

- The use of an electrical appliance requires the observance of some fundamental rules.
In particular:
 - do not touch or use the appliance with wet or damp hands or bare feet;
 - do not pull the power cord or the appliance itself to remove the plug from the socket;
- To avoid dangerous overheating it is recommended to unroll the power cord for its entire length and use the device as recommended in the paragraph "Instructions for Use".
- DO NOT allow it to be unnecessarily connected to the power. Disconnect the plug from the outlet when the appliance it's not used.
- Always unplug the motor unit from the electrical outlet before cleaning the appliance.

 **Make sure that the power cord is not laying on the floor in order to prevent someone from inadvertently overturning and pulling the unit.**

 **The device is equipped with a security switch on motor unit (A) which does not allow to start the engine if the infeed duct (B) is not correctly positioned.
Do not run the appliance after manipulating the safety lock button.**

 **This appliance must be used only for the purpose for which it was designed, that is as tomato press.
Any other use is considered improper and therefore dangerous.
The manufacturer cannot be held responsible for any damage deriving from improper, incorrect, or unreasonable uses.**

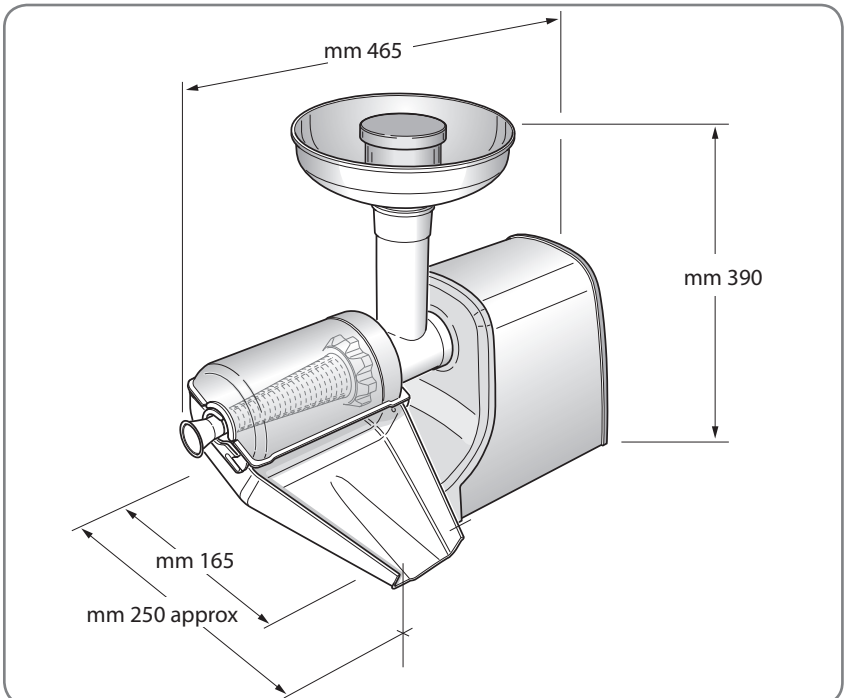
 *Only for domestic use* .

Should there be problems with the appliance, contact an authorised service centres. Avoid repairing the appliance on your own. Any repairs carried out on the device by unauthorised personnel will automatically invalidate the warranty, even if it has not reached the expiry date.



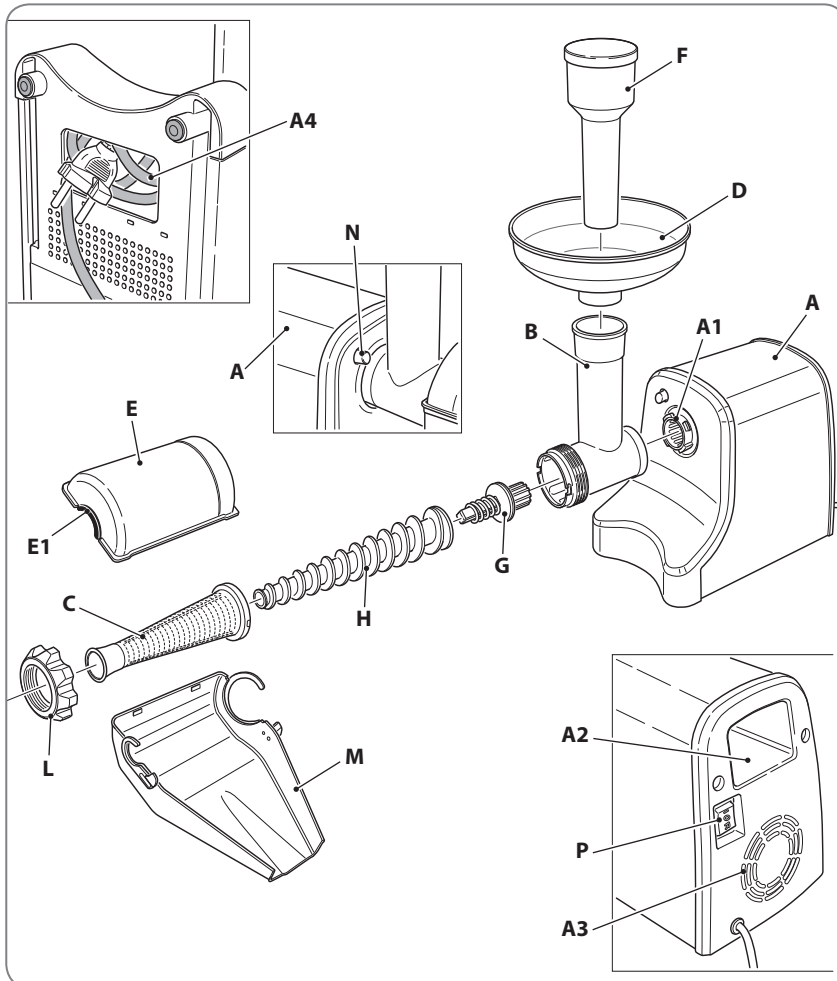
3 Technical features

• Electrical specifications	
- Voltage:	V~ 220-240
- Frequency:	Hz 50/60
- Power:	Watt 400
• Hourly production:	kg/h 50
• Weight:	kg 3,5
• Stainless steel filter diameter:	mm 65
• Body in stainless steel	
• Stainless steel slide and hopper	



4 Controls and components

- A) Motor Unit
 - A1) Conduit insert
 - A2) Compartment handle
 - A3) Engine cooling grid
 - A4) Cord storage compartment
- B) Infeed duct
- C) Conical sieve
- D) Hopper
- E) Sauce protection
 - E1) Silicone
- F) Press
 - G) Splined shaft with spring
 - H) Worm screw
 - L) Ring nut
 - M) Slide
 - N) Supply conduit quick-release button
 - P) On/Off switch
 - O) Appliance off
 - I) Appliance in operation
 - R) Reverse (reverse rotation direction of the auger)



5 Preparation of the Appliance



When using the appliance for the first time or after a long period of disuse, clean the motor unit (A) with a damp cloth.

Wash all components that you intend to use (except for the motor unit) with water and dishwashing detergent.

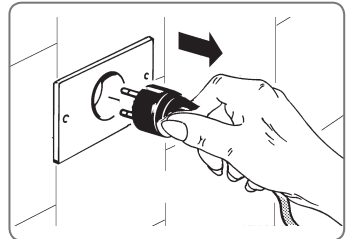
Rinse and dry thoroughly before using them.



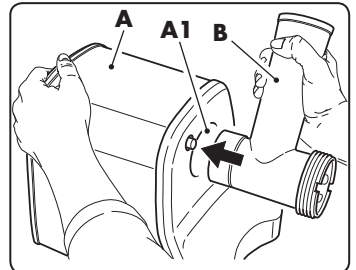
- 5.1 Position the motor unit (A) on a horizontal and stable plane (table, etc.).



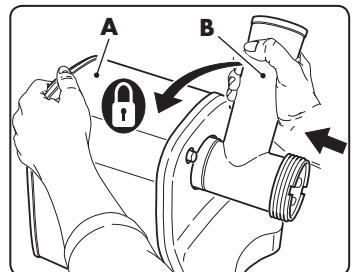
Make sure the power cord is not plugged into the power outlet.




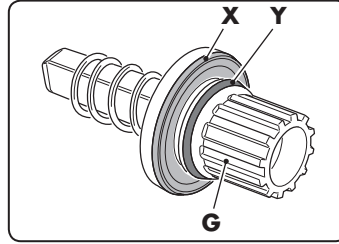
- 5.2 Position the infeed duct (B) on the insert (A1) of the motor unit (A).



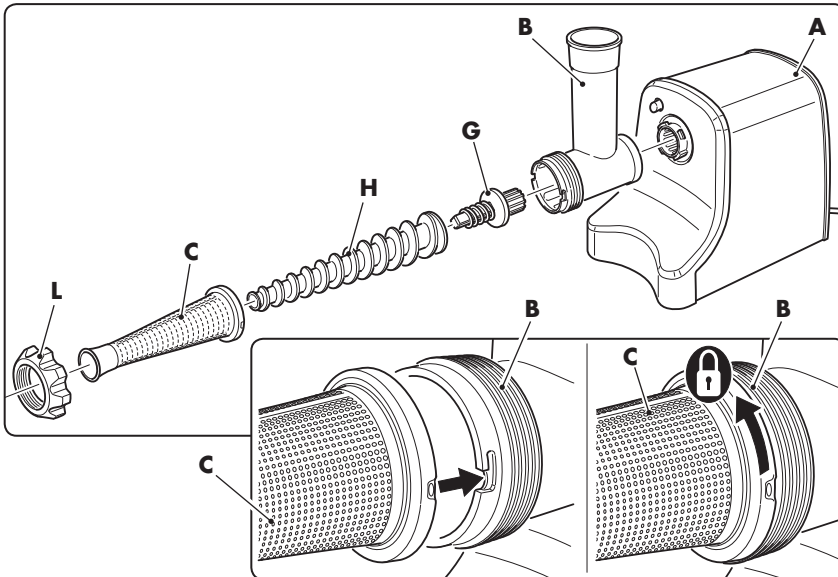
- 5.3 Press the infeed duct (B) against the motor unit (A) and rotate it counterclockwise to block the position.



-  **Make sure on the splined shaft (G) are mounted the seals (X e Y) and that these are intact. Otherwise, replace them by going to a point of sales.**

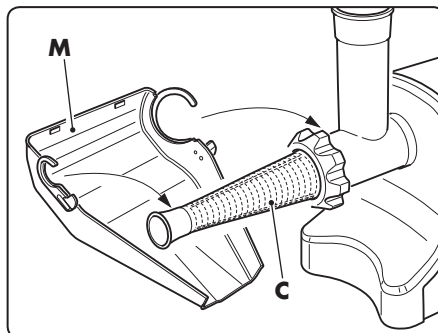


- 5.4** Insert the splined shaft (G) in the infeed duct (B), attaching it on the spindle motor.
- 5.5** Place the worm screw (H) on the splined shaft (G).
- 5.6** Place the conical sieve (C) on the infeed duct (B), positioning it as shown and turning it upwards to lock it.



- 5.7** Tighten the ring nut (L) using your hands.

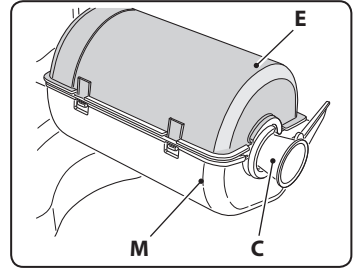
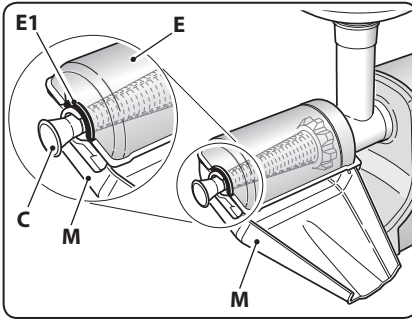
-  **While tightening the nut (L) with the other hand hold the infeed duct (B).**



- 5.8** Attach the slide (M) on the conical sieve (C).

- 5.9** Hook the sause protection (E) to the slide (M).

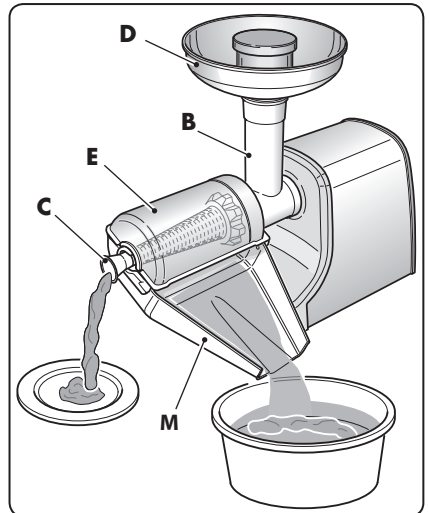
The silicone (E1) allows to tilt the slide (M) as desired.




- 5.10** Place the hopper (D) on the infeed duct (B).

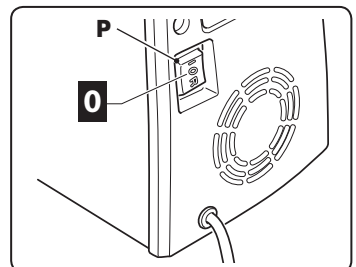
- 5.11** Place a waste-collecting container below the terminal portion of the conical sieve (C) and another container below the slide to collect puree.

- 5.12** With this configuration, the appliance can be used for:
- Tomato preserves
 - Fruit preserves and gelatin
 - Vegetable preserves and gelatin
 - Fruit puree for jam



6 Appliance use

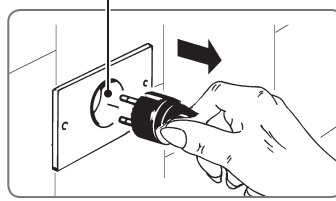
-  **Before plugging the appliance into an electrical outlet, make sure that the power switch (P) is set to "0" (OFF).**





Before plugging in the motor unit, make sure that the mains voltage corresponds to what is indicated on the nameplate.

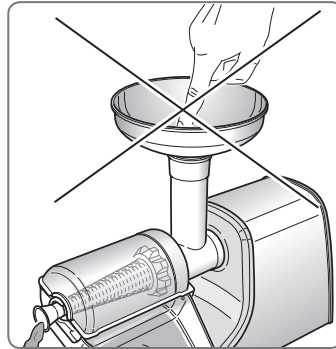
220-240V~ 50/60 Hz



- 6.1 Start the appliance by pushing the "I" power switch (P).
- 6.2 Put the food to be processed in the hopper (D) and push it into the infeed duct (B) using the appropriate press (F).



Do not insert fingers, utensils or metal objects in the infeed duct (B) in order to press food in. ONLY use the press (F).



Do not operate the appliance continuously for more than 30 minutes. Alternate periods of operation with breaks of at least 10 minutes.

REVERSE function

- 6.3 If the worm is blocked, reverse the direction of advancement by holding down on "R" (Reverse) the power switch (P) for the time necessary to unlock (max 5 sec.).



Do not insert anything into the hopper (D) or press anything during this operation.



If the appliance does not work even in REVERSE function, unplug it from the electrical outlet, disassemble and clean.

7 Useful tips

Useful tips for pureeing tomatoes (or fruits and vegetables)

- Wash and chop the tomatoes (or the fruit/vegetables) to such dimensions that they can be introduced into the infeed duct (B).
- The conical sieve (C) separates the peel and the seeds bringing them out on the front, leaving the pulp and juice falling on the slide for sauce (M).
- Make sure, during use, that the containers for collecting skin and seeds and the one for collecting sauce do not get too full.

Do not place hot tomatoes (or fruit/vegetables) in the hopper (D). Wait until they have cooled before processing them.

- The sauce can be eaten as is or cooked to make it into tomato sauce for pizza or for other dishes.
- Progressively insert the tomatoes in the infeed duct (B) and push down using the special presser (F).
- To prevent damage, do not operate the empty appliance.
- Do not pass the slag tomato already squeezed as it could affect the proper functioning of the engine.

The device is equipped with a safety switch on the power base that does not allow you to start the engine if the infeed duct (B) is not correctly positioned.

Do not run the appliance after manipulating the safety lock button.



Tomato sauce in bottle

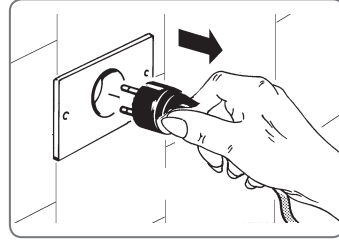
- Wash the tomatoes.
- Prepare the bottles, that should be thoroughly washed and dried.
- Boil water in a large pot and pour the tomatoes; boiling completed collect them with a ladle and drain them in the colander.
- Still warm, but not hot, dip in Pommi Junior.
- Pour into a container all the sauce and add salt (one gram per pound of sauce).
- Bottle then the sauce, fill the bottle up to the neck and add a leaf of basil or other herbs to your taste.
- Seal hermetically.
- Sterilize in a large container of boiling water for about 30-40 minutes.
- Allow to cool in the water and then store in a cool dark place.

8 Cleaning and maintenance

Proceed as follows:



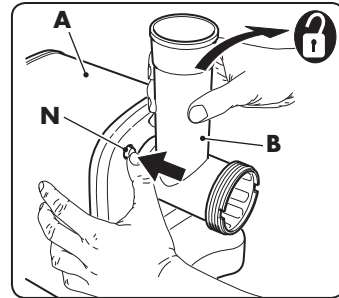
Unplug from the electrical outlet BEFORE proceeding with disassembly and cleaning.



- To remove the infeed duct (B) from the motor unit (A), hold down the quick-release button (N) and rotate the infeed duct (B) clockwise.



Do not try to remove the infeed duct without first having pushed the quick-release button (N).



- Clean the motor unit (A) with a damp cloth **WITHOUT EVER** using abrasive products.



Never wash the motor unit (A) with water or in the dishwasher.

- Wash all components (except the motor unit "A") with water and dishwashing detergent *without using abrasive sponges or mesh.*
- Rinse and dry thoroughly before storing.
- Clean the conical sieve (C) using a pipe cleaner or a soft toothbrush.
- It is recommended that steel components be greased with a few drops of cooking oil before storing.
- It is not recommended washing other components in the dishwasher, given that the high water temperature may cause them to become deformed.
- The coloration that the plastic parts of the appliance may assume when they come into contact with food may be eliminated by using a cloth soaked in cooking oil.
- If you decide to scrap the appliance, make it unusable by cutting the power cord after disconnecting it from its power outlet.

9 Possible disadvantages

- In case there is a malfunction, contact the authorized retailer or contact customer support (technical support).

10 Appliance disposal

The crossed-out wheeled bin symbol placed on the product and on the accompanying documentation indicates that the product itself is subject to Directive 2012/19/EU which regulates the collection, the management, the processing and the disposal of electrical and electronic equipment waste (WEEE).



When the product reaches the end of its lifetime must therefore not be disposed of as a common mixed urban waste but it must be subject to sorted collection at authorized collection centers.

Responsible disposal of electrical and electronic equipment waste helps to ease the material resources sustainable recycling and reuse, as well as to avoid possible damages to the environment and to human health caused by uncontrolled waste disposal.

The municipalities organize sorted collection centers specialized for WEEE. For more detailed information regarding the WEEE collection and pick-up systems, it is possible to refer to your own municipality or to the local household waste disposal service.

Moreover, at the time of purchase of a new equivalent equipment intended to be used in a household environment, the customer has the right to freely lend, at the rate of one on one, the used equipment to the distributor which will provide for its disposal as required by law.

Professional purchasers are exhorted to contact their own supplier to check the terms and conditions of the purchase contract.

11 Standard warranty conditions

This warranty does not affect your statutory rights under the Legislative Decrees 02/022002, n. 24.

With this warranty, the manufacturer offers to the Buyer who directly contacts a Sales Point the restoration of technical compliance of the appliance quickly, safely, and at a high level of quality.

This warranty is effective regardless of the evidence of manufacturer defects at the time of purchase for this appliance.

a) Duration of the warranty: **24 months** from the date of purchase.

After the first twelve months of the Warranty, service under warranty for the appliance will be managed by the Point of Sales in the following 12 months under legal warranty in strict application of the provisions of the Legislative Decrees. 02/022002, n. 24.

b) Validity of the warranty: In case assistance is requested, the warranty is valid only if the warranty certificate is exhibited in conjunction with a document, which is valid for tax purposes, which includes the identification of the retailer of the product and its purchase date.

c) Extension of the warranty: Repair **DOES NOT** interrupt or modify the duration of the warranty that will end at its legal expiry.

d) Limits of the warranty:

The warranty does not cover any damage resulting from:

- negligence, incompetence, recklessness and carelessness in usage (non-compliance with what is provided in the booklet: "Instructions for use");
- maintenance not covered in the booklet "Instructions for use" or performed by unauthorized personnel;
- tampering or interventions to increase the power or efficacy of the product;
- incorrect installation (power with voltage other than what is provided on the data nameplate and also in this booklet);
- improper use of the appliance;
- damage due to normal wear and tear of the components, shocks, falls, damage in transit.
- the warranty does not include repair/replacement of parts that are subject to wear during normal product use (hooks, kneaders, blades, belts, connectors...).

e) Costs: In cases not covered by the warranty, the manufacturer reserves the right to charge the customer for the costs for repair or replacement of the appliance.

f) Responsibility of the manufacturer: The manufacturer declines all responsibility from any damage that may, directly or indirectly, result from persons, things, or pets as a result of failure to comply with all the requirements set out in the booklet "Instructions for use" and especially concerning the instructions regarding installation, use and maintenance of the appliance

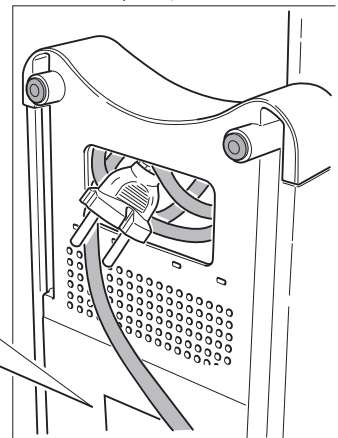
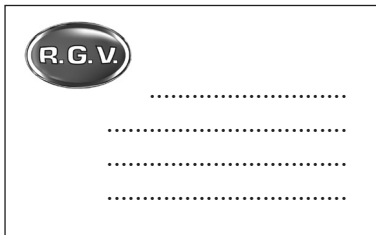
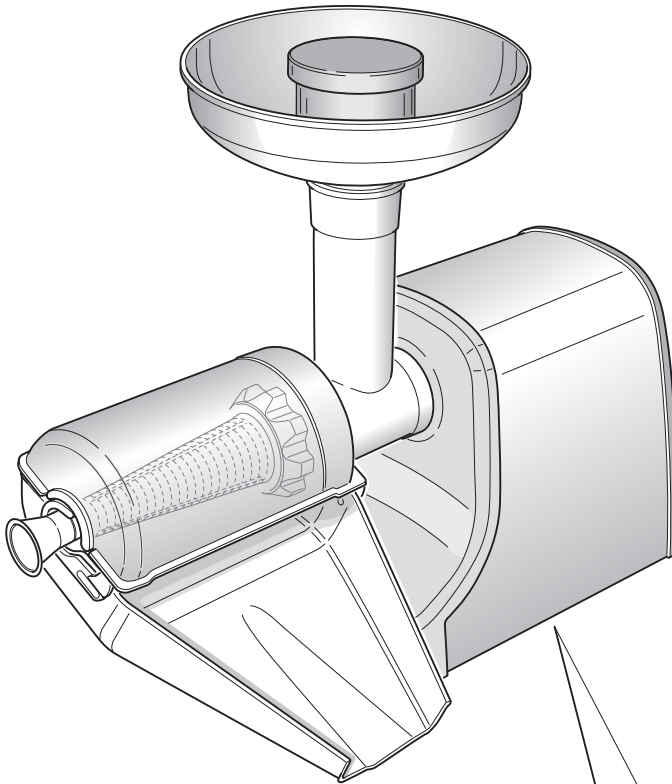
How to contact technical support

- Tel. +39 031 722819
- Fax +39 031 722825
- info@rgv.it
- www.rgv.it

12 Targa dati

12 Rating label

Pommi Junior



Timbro e Firma del rivenditore:
Stamp and Signature of the dealer:

Compilare i campi sottostanti per la validità della Garanzia
Complete the fields below for the validity of the Warranty

Modello
Model

Pommi Junior - Art. Code: 110801

Cognome
Surname

Nome
Name

Via
Street

n°

n°

Città
City

Nazione
Country



Fabbricato da / Manufactured by:

R.G.V. srl

Via Giovanni XXIII, 11
22072 Cermenate (CO) - Italia

Tel. +39 031 722819

fax +39 031 722825

e-mail: info@rgv.it

www.rgv.it

Ed.: 11/2018

Made in P.R.C.