



Questo manuale d'istruzione è fornito da trovaprezzi.it. Scopri tutte le offerte per [Saeco Magic M1](#) o cerca il tuo prodotto tra le [migliori offerte di Macchine da Caffè](#)

 [trovaprezzi.it](#)

Questo manuale d'istruzione è fornito da trovaprezzi.it. Scopri tutte le offerte per [Saeco Magic M1](#) o cerca il tuo prodotto tra le [migliori offerte di Macchine da Caffè](#)

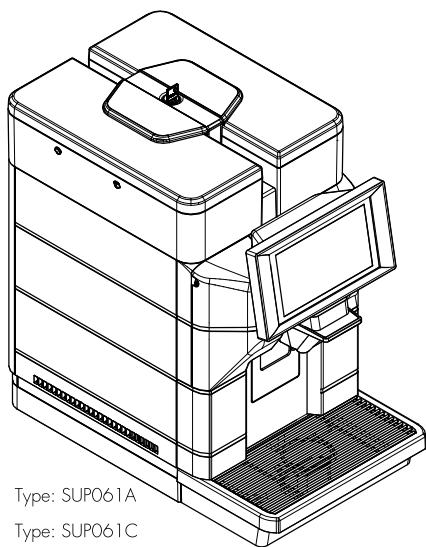
Saeco

Macchina automatica per caffè espresso e bevande calde

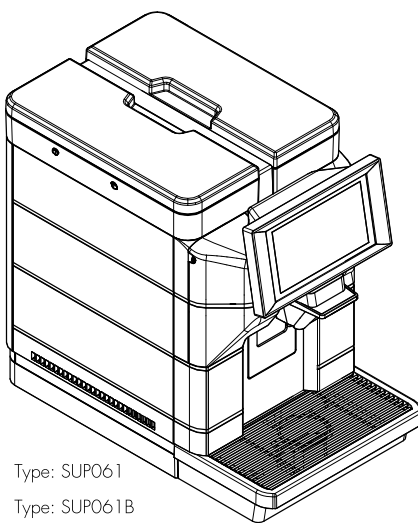
MAGIC

M2/M2+ / B2/B2+

M1/B1



Type: SUP061A
Type: SUP061C



Type: SUP061
Type: SUP061B

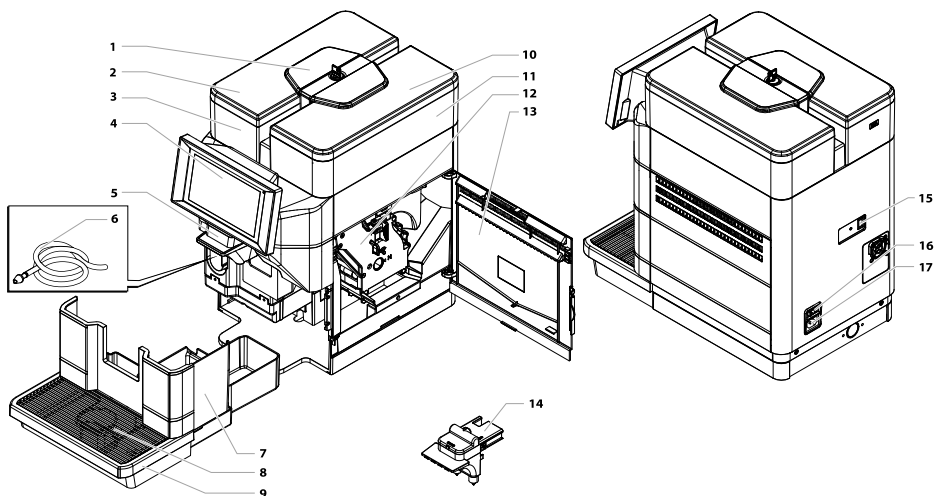
USO E MANUTENZIONE

ATTENZIONE: Leggere attentamente queste istruzioni d'uso prima di utilizzare la macchina.

IT-IT

PARTI PRINCIPALI

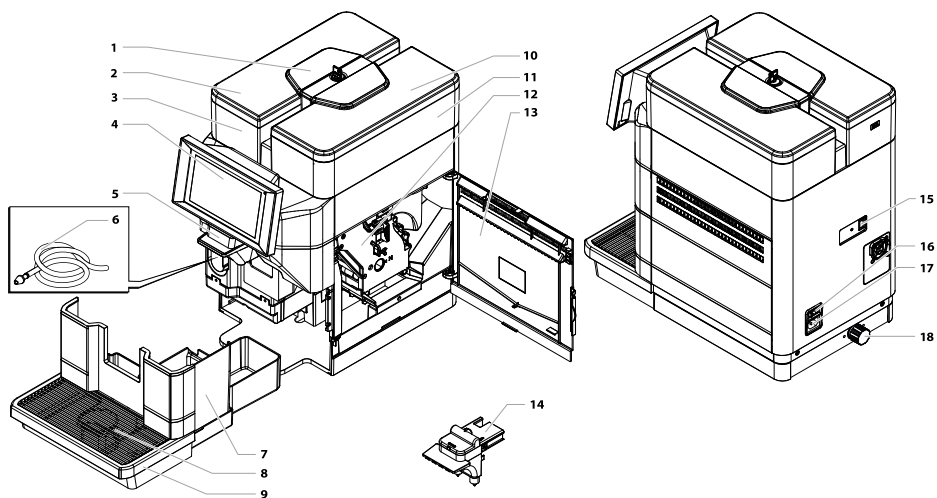
PARTI PRINCIPALI VERSIONE M2/B2



1	Coperchio serbatoio con serratura
2	Coperchio serbatoio acqua
3	Serbatoio acqua
4	Pannello comandi touch screen
5	Erogatore mobile
6	Tubo aspirazione per Cappuccinatore (*solo versione M2)
7	Cassetto raccogli fondi caffè
8	Griglia appoggia tazze
9	Vasca raccogli gocce

10	Coperchio contenitore caffè in grani
11	Contenitore caffè in grani
12	Gruppo caffè
13	Sportello accesso vano di servizio
14	Cappuccinatore (*solo versione M2)
15	Porta USB
16	Interruttore generale
17	Presa Vaschetta

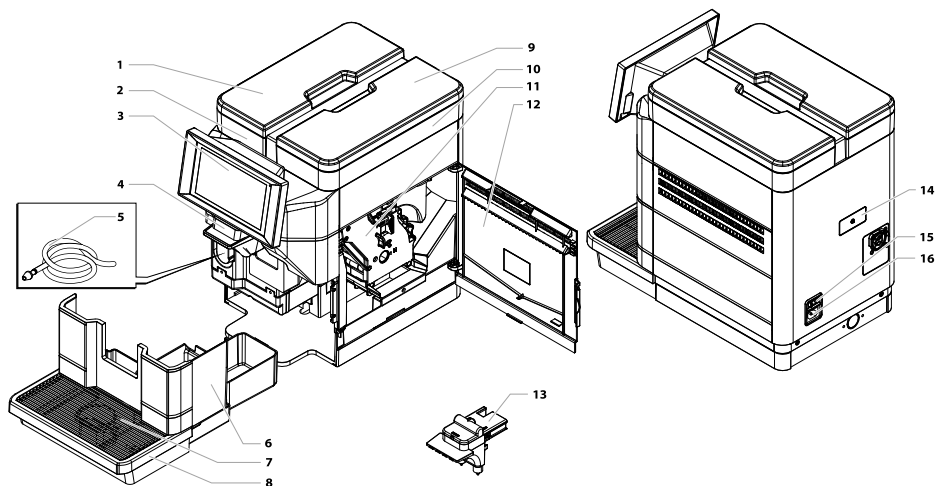
PARTI PRINCIPALI VERSIONE M2+/B2+



1	Coperchio serbatoio con serratura
2	Coperchio serbatoio acqua
3	Serbatoio acqua
4	Pannello comandi touch screen
5	Erogatore mobile
6	Tubo aspirazione per Cappuccinatore (*solo versione M2+)
7	Cassetto raccogli fondi caffè
8	Griglia appoggia tazze
9	Vasca raccogli gocce

10	Coperchio contenitore caffè in grani
11	Contenitore caffè in grani
12	Gruppo caffè
13	Sportello accesso vano di servizio
14	Cappuccinatore (*solo versione M2+)
15	Porta USB
16	Interruttore generale
17	Presca Vaschetta
18	Raccordo allacciamento rete idrica

PARTI PRINCIPALI VERSIONE M1/BI



1	Coperchio serbatoio acqua
2	Serbatoio acqua
3	Pannello comandi touch screen
4	Erogatore mobile
5	Tubo aspirazione per Cappuccinatore (*solo versione M1)
6	Cassetto raccogli fondi caffè
7	Griglia appoggia tazze
8	Vasca raccogli gocce

9	Coperchio contenitore caffè in grani
10	Contenitore caffè in grani
11	Gruppo caffè
12	Sportello accesso vano di servizio
13	Cappuccinatore (*solo versione M1)
14	Porta USB
15	Interruttore generale
16	Presca Vaschetta

NORME DI SICUREZZA

- ⚠ Mai mettere a contatto con acqua le parti sotto corrente: pericolo di cortocircuito! L'acqua calda e il vapore possono provocare scottature!**
- ⚠ I bambini non devono giocare con l'apparecchio.**
- ⚠ La pulizia e la manutenzione da parte dell'utente non può essere eseguite da parte dei bambini senza sorveglianza.**
- ⚠ Destinazione d'uso**
- ⚠ La macchina è prevista esclusivamente per l'impiego in piccoli uffici e comunità.**
- ⚠ La macchina può essere utilizzata da bambini di 8 anni di età (e superiore) e da persone con ridotte capacità fisiche, sensoriali o mentali o mancanza di esperienza e conoscenza, se sono controllati o istruiti all'uso dell'apparecchio in modo sicuro e comprendono i rischi coinvolti.**
- ⚠ Collegamento idraulico (*solo versioni M2+ e B2+).**
- ⚠ Prima di procedere all'allacciamento dell'apparecchio alla rete idrica consultare e rispettare tutte le normative nazionali applicabili.**
- ⚠ Collegare l'apparecchio ad una condotta di distribuzione d'acqua potabile avente una pressione compresa tra 0,15MPa - 0,8MPa (1,5 e 8 bar) vedere dati nella targhetta.**

- ⚠ Alimentazione di di ⚠ Protezione d'altre persone**
- ⚠ La macchina deve essere connessa all'alimentazione elettrica dal gestore, in funzione delle caratteristiche della stessa.
- ⚠ Assicurarsi che nessun bambino abbia la possibilità di giocare con la macchina e/o con i componenti dell'imballo.
- ⚠ Cavo d'alimentazione**
- ⚠ Mai usare la macchina se il cavo d'alimentazione è difettoso.
- ⚠ Non dirigere contro se stessi e/o altri il getto d'acqua calda e/o di vapore.
- ⚠ Segnalare subito al gestore se il cavo e/o la spina risultano difettosi.
- ⚠ Non toccare direttamente il tubo acqua calda con le mani, usare sempre le apposite maniglie o manopole.
- ⚠ Non far passare il cavo d'alimentazione per angoli e su spigoli vivi, sopra oggetti molto caldi e proteggerlo dall'olio.
- ⚠ Pericolo d'ustioni**
- ⚠ Evitare di toccare il tubo acqua calda e/o l'erogatore del caffè/prodotto.
- ⚠ Antincendio**
- ⚠ Non portare o tirare la macchina tenendola per il cavo. Non estrarre la spina tirandola per il cavo oppure toccarla con le mani e i piedi bagnati. Evitare che il cavo d'alimentazione cada liberamente da tavoli o scaffali.
- ⚠ In caso di incendio utilizzare estintori ad anidride carbonica (CO₂). Non utilizzare acqua o estintori a polvere.

- ⚠ Spazio per l'uso e la manutenzione**
- ⚠ L'installazione della macchina deve essere effettuata dal gestore in modo conforme alle norme di sicurezza previste all'atto dell'installazione della macchina.
 - ⚠ Lo spostamento della macchina deve essere effettuata solo dal gestore.
 - ⚠ Non usare la macchina all'aperto.
 - ⚠ Non installare la macchina in zone nelle quali può essere utilizzato un getto d'acqua.
 - ⚠ Non posare nelle vicinanze della macchina fiamme libere e/od oggetti incandescenti per evitare che la carcassa fonda o comunque si danneggi.
 - ⚠ L'apparecchio deve essere installato su una superficie orizzontale.
- ⚠ Non utilizzare in ambienti la cui temperatura possa raggiungere valori uguali e/o inferiori a 2°C o superiori a 32°C; nel caso in cui la macchina abbia raggiunto tali condizioni avvisare il gestore per effettuare un controllo di sicurezza.
- ⚠ La macchina deve essere installata in luoghi dove può essere controllata da personale qualificato.
- ⚠ Pulizia**
- ⚠ Prima di pulire la macchina, è indispensabile posizionare l'interruttore generale su OFF (0) e poi staccare la spina dalla presa di corrente. Inoltre, aspettare che la macchina si raffreddi.
 - ⚠ Mai immergere la macchina nell'acqua!
 - ⚠ È severamente vietato cercare d'intervenire all'interno della macchina.

⚠ Non pulire la macchina utilizzando un getto d'acqua.

⚠ L'apparecchio ed i suoi componenti devono essere puliti e lavati dopo un periodo d'inutilizzo.

⚠ **Utilizzo del latte (*solo versioni M).**

⚠ L'uso e la conservazione del latte, devono avvenire secondo quanto riportato nella confezione originaria del produttore.

⚠ Non si assumono responsabilità, per eventuali usi di latte non idonei al consumo alimentare.

⚠ Il latte, per sua natura, deve essere mantenuto freddo perché l'alta temperatura causa la sua acidificazione; questo richiede la pulizia del Cappuccinatore dopo ogni utilizzo come descritto nel manuale.

⚠ **Custodia della macchina**

⚠ Quando la macchina rimane inutilizzata per un periodo prolungato, spegnerla e staccare la spina dalla presa.

⚠ Custodirla in luogo asciutto e non accessibile ai bambini. Proteggerla dalla polvere e dallo sporco.

⚠ Prima di stoccare la macchina per un periodo medio lungo si consiglia di fare uno/due risciacqui del circuito caffè.

⚠ **Riparazioni / Manutenzione**

⚠ Nel caso di guasti, difetti o sospetto di difetto dopo una caduta, staccare subito la spina dalla presa di corrente ed avvisare immediatamente il gestore o il tecnico specializzato.

⚠ Mai mettere in funzione una macchina difettosa.


- ⚠ Soltanto il gestore del servizio e/o il tecnico possono effettuare interventi e riparazioni.
- ⚠ L'accesso alla zona di servizio deve essere consentito solo a persone che hanno conoscenza e pratica nell'utilizzo della macchina, in particolare per quanto riguarda la sicurezza e l'igiene.


SOMMARIO


1	INTRODUZIONE AL MANUALE.....	11
1.1	Premessa.....	11
1.2	Simbologia utilizzata.....	11
2	INFORMAZIONI.....	13
	SULL'APPARECCHIO.....	
2.1	Informazioni per il Manutentore Tecnico.....	13
2.2	Descrizione ed uso previsto.....	13
2.3	Identificazione dell'apparecchio.....	14
2.4	Dati Tecnici - versione M2 e B2.....	15
2.5	Dati Tecnici - versione M2+ e B2+.....	16
2.6	Dati Tecnici - versione M1 e B1.....	17
3	SICUREZZA.....	18
3.1	Premessa.....	18
3.2	Norme generali di sicurezza.....	18
3.3	Requisiti degli operatori.....	19
3.4	RISCHI RESIDUI.....	19
4	MOVIMENTAZIONE E STOCCAGGIO	20
4.1	Scarico e movimentazione.....	20
4.2	Stoccaggio.....	20
5	INSTALLAZIONE.....	21
5.1	Avvertenze.....	21
5.2	Disimballo e posizionamento.....	22
5.3	Collegamento e settaggio per la rete idrica.....	24
5.4	Collegamento alla rete elettrica.....	27
6	DESCRIZIONE COMANDI.....	28
6.1	Interruttore generale.....	28
6.2	Pannello comandi touch screen.....	28
6.3	Funzionamento in normale utenza.....	29
7	RIFORNIMENTI E MESSA IN.....	30
	SERVIZIO.....	
7.1	Apertura coperchio superiore.....	30
7.2	Miscele di caffè.....	30
7.3	Rifornimento caffè in grani.....	30
7.4	Riempimento serbatoio acqua.....	31
7.5	Misurazione e regolazione durezza acqua.....	32
7.6	Filtro acqua.....	33
7.7	Chiusura coperchio superiore.....	35
7.8	Regolazione del grado di macinatura.....	35
7.9	Regolazione "Aroma" - quantità caffè.....	36
	macinato.....	
7.10	Regolazione erogatore bevande.....	37
7.11	Accensione / Spegnimento della macchina.....	38
7.12	Impostare la lingua (al primo utilizzo).....	38
7.13	Primo utilizzo - Dopo un lungo periodo.....	38
	d'inutilizzo.....	
7.14	lavaggio parti a contatto con alimenti.....	39
7.15	Uso dell'apparecchio.....	39
8	MENÙ DI PROGRAMMAZIONE.....	40
8.1	Accesso ai menu di programmazione.....	40
8.2	Descrizione tasti in fase di programmazione.....	41
8.3	Inserimento valori.....	42
8.4	Menù di programmazione.....	43
8.5	Impostazione password profili utenti.....	62
9	FUNZIONAMENTO ED USO.....	63
9.1	Accensione della macchina.....	63
9.2	Riscaldamento e risciacquo.....	64
9.3	Ciclo di risciacquo / autopulizia.....	64
9.4	Risparmio energia.....	65
9.5	Erogazione bevande solo caffè.....	65
9.6	Erogazione bevande con latte.....	66
9.7	Erogazione acqua calda.....	67
9.8	Uso macchina con crediti.....	68
9.9	Svuotamento cassetto raccogli fondi e vasca raccogliocce.....	68
9.10	"Touchless option".....	69
10	PULIZIA E MANUTENZIONE.....	71
10.1	Note generali per il buon funzionamento.....	71
10.2	Pulizia e manutenzione ordinaria.....	72
11	RISOLUZIONE DEI PROBLEMI.....	87
	(TROUBLESHOOTING).....	
11.1	Segnalazioni.....	87
11.2	Problemi - Cause - Rimedi.....	88
12	IMMAGAZZINAMENTO -.....	89
	SMALTIMENTO.....	
12.1	Riposizionamento in altro luogo.....	89
12.2	Inattività ed immagazzinamento.....	89
13	ISTRUZIONI PER IL TRATTAMENTO..	90
	A FINE VITA.....	

I INTRODUZIONE AL MANUALE


I.1 Premessa


 La presente pubblicazione è parte integrante della macchina e deve essere letta attentamente al fine di un utilizzo corretto della stessa ed in conformità ai requisiti essenziali di sicurezza.

 In questo manuale sono riportate le informazioni tecniche necessarie per svolgere correttamente le procedure d'uso, installazione, pulizia e manutenzione della macchina.

 Consultare sempre questa pubblicazione prima di compiere qualsiasi operazione.

Questo articolo è commercializzato sotto la responsabilità di SaGa Coffee S.p.A. che è garante del prodotto stesso. Saeco è un marchio registrato di Koninklijke Philips N.V., il cui uso è consentito da una licenza rilasciata da Koninklijke Philips N.V.

 La presente pubblicazione deve essere conservata con cura e deve accompagnare la macchina durante tutta la sua vita operativa, compresi gli eventuali passaggi di proprietà.

 Il produttore si riserva il diritto d'apportare qualsiasi modifica senza preavviso.

I.2 Simbologia utilizzata

La suddetta pubblicazione contiene diversi tipi d'avvertenze allo scopo di evidenziare i vari livelli di pericolo o di competenze.

A completamento del simbolo si riporta un messaggio che suggerisce procedure d'impiego o comportamentali e fornisce informazioni utili per il buon funzionamento della macchina.

Attenzione

È utilizzato per evidenziare situazioni di pericolo per gli addetti all'uso, al rifornimento, alla manutenzione della macchina stessa.

DIVIETO

È utilizzato per evidenziare azioni/operazioni che non si devono eseguire.

Importante

È utilizzato per segnalare operazioni che, se eseguite correttamente, salvaguardano il buon funzionamento della macchina.



Soluzioni consigliate

È utilizzato per indicare le procedure alternative che rendono più rapide le operazioni di programmazione e/o manutenzione.



Utilizzatore

È utilizzato per indicare l'utente della macchina. Ad esso non è consentita alcuna operazione di pulizia o di manutenzione.



Addetto al rifornimento

È utilizzato per indicare le operazioni che possono essere eseguite dal personale addetto esclusivamente al rifornimento ed alla pulizia della macchina.

L'addetto al rifornimento non può effettuare alcuna operazione di pertinenza del Manutentore Tecnico.




Manutentore Tecnico

È utilizzato per segnalare le operazioni che sono di competenza del personale specializzato addetto alla manutenzione.

2 INFORMAZIONI SULL'APPARECCHIO

2.1 Informazioni per il Manutentore Tecnico

 L'apparecchio deve essere installato in luogo illuminato, riparato, asciutto e su un piano di lavoro in grado di sopportarne il peso.

Per garantire il corretto funzionamento e la sua affidabilità nel tempo, consigliamo quanto segue:

- temperatura ambiente: da +2°C a +32°C;
- umidità massima consentita: 80% (non condensata).

Per particolari tipologie d'installazione, non previste in questa pubblicazione, rivolgersi al rivenditore, all'importatore della propria nazione o, nel caso non siano raggiungibili, al Costruttore stesso.

Il servizio tecnico si rende disponibile per qualsiasi chiarimento ed informazione riguardante il buon funzionamento dell'apparecchio e per soddisfare richieste di fornitura di ricambi o di assistenza tecnica.

Il Manutentore Tecnico è tenuto alla conoscenza ed al rispetto assoluto, dal punto di vista tecnico, delle avvertenze di sicurezza contenute in questo manuale in modo tale che le operazioni di installazione, messa in funzione, utilizzo e manutenzione possano essere svolte in condizioni di sicurezza.

È fatta responsabilità assoluta del Manutentore Tecnico, fornire le chiavi di accesso all'interno dell'apparecchio ad un altro operatore (Addetto al Rifornimento), fermo restando che la responsabilità di ogni intervento rimane al Manutentore Tecnico.

Questo manuale è parte integrante della fornitura dell'apparecchio e deve sempre poter essere consultato prima di eseguire qualsiasi operazione sullo stesso.


2.2 Descrizione ed uso previsto


Con la presente macchina è possibile ottenere l'erogazione automatica di:

- caffè e caffè espresso preparati con caffè in grani macinato all'istante;
- acqua calda per la preparazione di bevande;
- bevande a base di latte utilizzando il cappuccinatore fornito in dotazione. (*solo versioni M).

Il corpo della macchina dall'elegante design è stato progettato per l'utilizzo in piccoli uffici, esercizi e comunità.

Ogni altro utilizzo, è da considerarsi uso improprio e quindi pericoloso.

 Nel caso di uso improprio decade ogni forma di garanzia, il Costruttore declina ogni responsabilità per danni causati alle persone e/o cose.

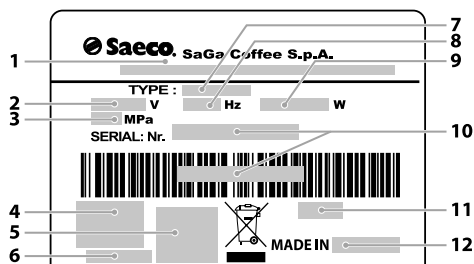
 È inoltre considerato uso improprio:

- qualsiasi utilizzo differente da quello previsto e/o con tecniche diverse da quelle indicate in questa pubblicazione;
- qualsiasi intervento sulla macchina che sia in contrasto con le indicazioni riportate su questa pubblicazione;
- qualsiasi manomissione a componenti e/o dispositivi di sicurezza non preventivamente autorizzati dalla ditta Costruttrice e comunque eseguita da personale non autorizzato a tali operazioni;
- l'installazione della macchina in ambiente esterno.


In questi casi il costo della riparazione della macchina verrà addebitato all'utente.


2.3 Identificazione dell'apparecchio

L'apparecchio è identificato dal nome del modello e dal numero di matricola rilevabili sull'apposita targhetta.



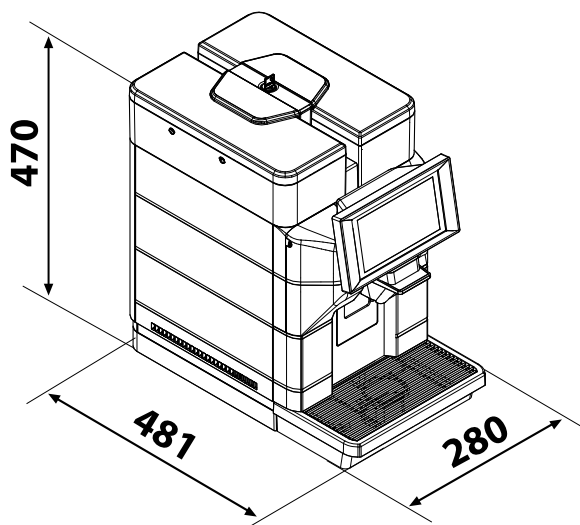
1	Nome del Manufacturer
2	Tensione di alimentazione (V)
3	Pressione della rete idrica
4	Marcature di conformità
5	Ente certificatore
6	Codice apparecchio
7	Modello
8	Frequenza di alimentazione (Hz)
9	Potenza elettrica assorbita (W)
10	N° di matricola
11	Anno e mese di fabbricazione
12	Paese di fabbricazione

 È assolutamente vietato manomettere o modificare la targhetta dati.

 Per qualsiasi richiesta presso il servizio tecnico, far sempre riferimento a tale targhetta, riportando i dati specifici impressi sulla stessa.

2.4 Dati Tecnici - versione M2 e B2

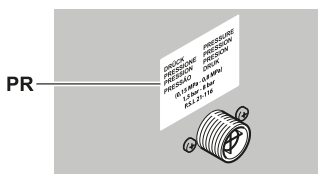
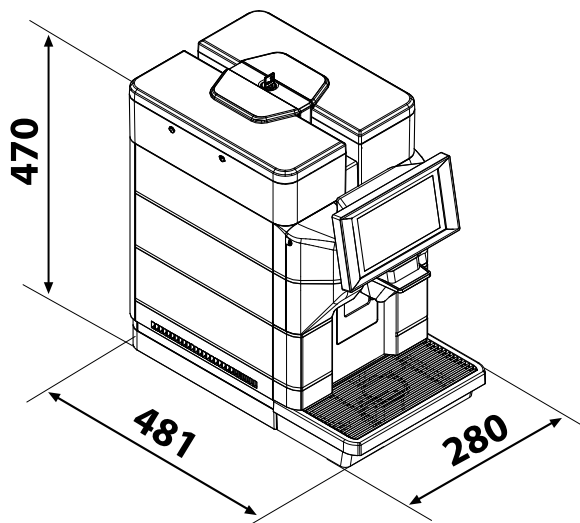
Dimensioni (l x h x p)	280 x 470 x 481 mm	
Peso	15 kg circa	
Materiale corpo macchina	Termoplastico	
Potenza Nominale	vedere targhetta dati	
Tensione di alimentazione	vedere targhetta dati	
Lunghezza cavo di alimentazione	1200 mm circa	
Capacità	Serbatoio acqua	4,0 litri
	Cassetto raccogli fondi	30 fondi
Pannello di comando	Frontale	
Livello di pressione sonora ponderata A	inferiore a 70 dB	
Pressione pompa	Max 1,5MPa (15,0 bar)	
Condizioni di funzionamento	Temperatura minima: superiore a 2°C Temperatura massima: inferiore a 32°C Umidità massima: inferiore al 80%	
Dispositivi di sicurezza	Valvola di sicurezza pressione caldaia Termostato di sicurezza	



Con riserva di modifiche di costruzione ed esecuzione dovute al progresso tecnologico.

2.5 Dati Tecnici - versione M2+ e B2+

Dimensioni (l x h x p)	280 x 470 x 481 mm	
Peso	15 kg circa	
Materiale corpo macchina	Termoplastico	
Potenza Nominale	vedere targhetta dati	
Tensione di alimentazione	vedere targhetta dati	
Lunghezza cavo di alimentazione	1200 mm circa	
Collegamento rete idrica	3/4" gas	
Pressione della rete idrica	vedere targhetta dati	
Capacità	Serbatoio acqua	4,0 litri
	Cassetto raccoglifondi	30 fondi
Pannello di comando	Frontale	
Livello di pressione sonora ponderata A	inferiore a 70 dB	
Pressione pompa	Max 1,5MPa (15,0 bar)	
Collegamenti idrici (solo versione rete idrica)	Pressione massima	0,8 MPa (8 bar)
	Pressione minima	0,15 MPa (1,5 bar)
Condizioni di funzionamento	Temperatura minima: superiore a 2°C	
	Temperatura massima: inferiore a 32°C	
	Umidità massima: inferiore al 80%	
Dispositivi di sicurezza	Valvola di sicurezza pressione caldaia Termostato di sicurezza	

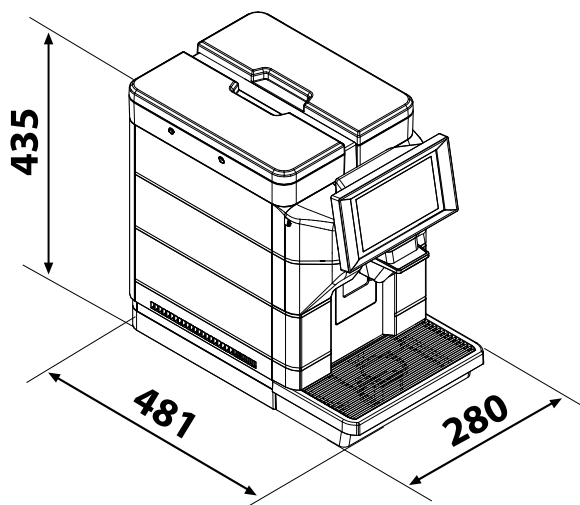


PR Targhetta dati pressione massima di alimentazione acqua

Con riserva di modifiche di costruzione ed esecuzione dovute al progresso tecnologico.

2.6 Dati Tecnici - versione MI e BI

Dimensioni (l x h x p)	280 x 435 x 481 mm
Peso	12 kg circa
Materiale corpo macchina	Termoplastico
Potenza Nominale	vedere targhetta dati
Tensione di alimentazione	vedere targhetta dati
Lunghezza cavo di alimentazione	1200 mm circa
Capacità	Serbatoio acqua 2,5 litri Cassetto raccogli fondi 30 fondi
Pannello di comando	Frontale
Livello di pressione sonora ponderata A	inferiore a 70 dB
Pressione pompa	Max 1,5MPa (15,0 bar)
Condizioni di funzionamento	Temperatura minima: superiore a 2°C Temperatura massima: inferiore a 32°C Umidità massima: inferiore al 80%
Dispositivi di sicurezza	Valvola di sicurezza pressione caldaia Termostato di sicurezza



Con riserva di modifiche di costruzione ed esecuzione dovute al progresso tecnologico.

3 SICUREZZA

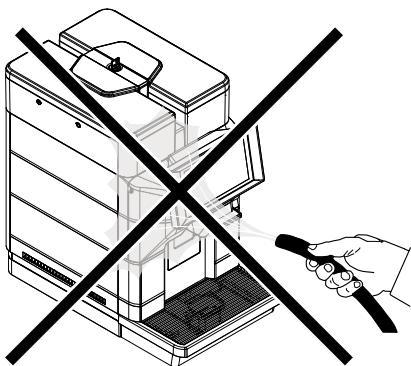
3.1 Premessa

In ottemperanza alle norme e direttive vigenti, la SaGa Coffee ha costituito presso i propri uffici un fascicolo tecnico relativo all'apparecchio MAGIC.

3.2 Norme generali di sicurezza

È vietato:

- manomettere o disattivare i sistemi di sicurezza installati sull'apparecchio;
- intervenire sull'apparecchio per operazioni di manutenzione, senza prima aver staccato il cavo di alimentazione elettrica;
- installare l'apparecchio all'esterno. È opportuno situarlo in locali asciutti dove la temperatura non possa scendere mai sotto ai 2°C al fine di prevenire il congelamento;
- usare l'apparecchio per scopi diversi da quelli indicati nel contratto di vendita e nella suddetta pubblicazione;
- collegare elettricamente l'apparecchio facendo uso di prese multiple o adattatori;
- immergere l'apparecchio nell'acqua;
- utilizzare getti d'acqua per la pulizia.





È obbligatorio:


- verificare la conformità della linea elettrica di alimentazione;
- utilizzare parti di ricambio originali;
- leggere attentamente le istruzioni riportate nella seguente pubblicazione e nelle documentazioni allegate;
- utilizzare i dispositivi di protezione individuale durante le operazioni di installazione, collaudo e manutenzione.

Precauzioni atte a prevenire errori umani:

- sensibilizzare gli operatori alle problematiche della sicurezza;
- manipolare l'apparecchio, imballato e disimballato, in condizioni di sicurezza;
- conoscere in modo approfondito le procedure di installazione, il suo funzionamento e i suoi limiti;
- smantellare l'apparecchio in condizioni di sicurezza e nel rispetto delle norme vigenti a tutela della salute dei lavoratori e dell'ambiente.

 Per evitare che residui di lavorazioni meccaniche possano venire a contatto con le bevande, erogare prima della messa in funzione definitiva del distributore circa 0.5l di acqua per ogni percorso erogazione. Solo dopo questa operazione potranno essere consumate le bevande erogate.

 In caso di guasto o cattivo funzionamento, rivolgersi esclusivamente al personale qualificato del servizio tecnico.

 Il costruttore declina ogni responsabilità per eventuali danni causati a persone o cose conseguenti all'inosservanza delle norme di sicurezza descritte in questo punto.

3.3 Requisiti degli operatori


Ai fini della sicurezza sono distinti tre addetti con diversi requisiti:

 **Utilizzatore**

All'utilizzatore non è concesso in alcun modo l'accesso all'interno dell'apparecchio.


 **Addetto al rifornimento**

Viene affidata dal Manutentore Tecnico la custodia della chiave di accesso all'interno dell'apparecchio, con il compito di provvedere al rifornimento di prodotti, alla pulizia esterna, alla messa in funzione ed all'arresto dell'apparecchio.


 È vietato all'Addetto al rifornimento eseguire operazioni che nella presente pubblicazione vengono indicate di competenza del Manutentore Tecnico.


 **Manutentore Tecnico**


Rappresenta l'unica persona autorizzata ad intervenire e ad attivare le procedure di programmazione, a svolgere operazioni di regolazione, messa a punto e manutenzione.

 L'accesso alle parti interne è limitato alle persone che hanno conoscenza ed esperienza dell'apparecchio, in particolare per quanto riguarda la sicurezza e l'igiene.

3.4 RISCHI RESIDUI

 Il vano erogazione non ha protezioni che impediscano il contatto accidentale delle mani con caffè o acqua calda.

 Rischio di ustione alle mani se inserite all'interno del vano durante l'erogazione della bevanda.

 Prima di erogare una bevanda verificare che la precedente sia stata prelevata e che quindi il supporto bicchiere sia libero.

4 MOVIMENTAZIONE E STOCCAGGIO

⚠ Tutte le operazioni descritte in questo capitolo sono di esclusiva competenza del gestore o del tecnico specializzato che dovranno organizzare tutte le sequenze operative e l'impiego di mezzi adeguati ad operare nel rigoroso rispetto delle norme vigenti in materia di sicurezza.

4.1 Scarico e movimentazione

Lo scarico dal mezzo di trasporto e la movimentazione dell'apparecchio devono essere effettuati solo da personale competente e con l'utilizzo di mezzi idonei al carico da movimentare.

⚠ L'apparecchio deve rimanere sempre in posizione verticale.

⊘ Evitare di:

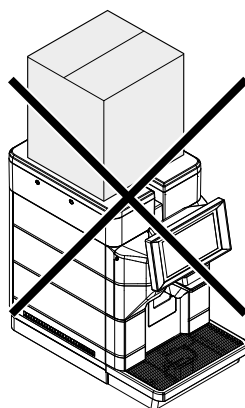
- trascinare l'apparecchio;
- rovesciare o coricare l'apparecchio durante il trasporto e la movimentazione;
- dare scossoni all'apparecchio;
- sollevare l'apparecchio con funi o gru;
- lasciare l'apparecchio esposto alle intemperie o giacente in luoghi umidi o vicino a fonti di calore.

4.2 Stoccaggio

La macchina è contenuta in imballi di cartone.


Nel caso in cui l'apparecchio non venga installato subito, dovrà essere immagazzinato in un ambiente riparato, consono alle seguenti disposizioni:

- l'apparecchio imballato deve essere immagazzinato in un ambiente chiuso, asciutto ad una temperatura compresa tra 1°C e 40°C;
- umidità massima inferiore a 90% (non condensata);
- non sovrapporre apparecchiature o scatole sopra all'apparecchio;
- in ogni caso è buona norma proteggere l'apparecchio da eventuali depositi di polvere o altro.




⚠ Dato il peso complessivo, è vietato sovrapporre più di tre macchine. La macchina deve essere immagazzinata, nel suo imballo originale, in luoghi **NON** umidi e/o polverosi.

5 INSTALLAZIONE


 Tutte le operazioni descritte in questo capitolo sono di esclusiva competenza del gestore o del tecnico specializzato che dovranno organizzare tutte le sequenze operative e l'impiego di mezzi adeguati ad operare nel rigoroso rispetto delle norme vigenti in materia di sicurezza.


5.1 Avvertenze


 L'apparecchio non può essere installato in ambienti esterni, evitare di ubicarlo in locali dove la temperatura sia inferiore a 2°C o superiore a 32°C e in luoghi particolarmente umidi o polverosi. Inoltre non può essere installato in locali dove siano utilizzati getti di acqua per la pulizia e in luoghi con pericoli di esplosione o di incendi.

Prima di procedere al disimballaggio, occorre verificare che il luogo di installazione sia conforme alle seguenti specifiche:

- il punto di collegamento dell'energia elettrica (presa di corrente) deve essere situato in una zona di facile accesso e ad una distanza non superiore a 1,2 metri;
- il piano di appoggio NON deve avere una pendenza superiore a 2°;
- la tensione della presa di corrente deve corrispondere a quella indicata nella targhetta d'identificazione.

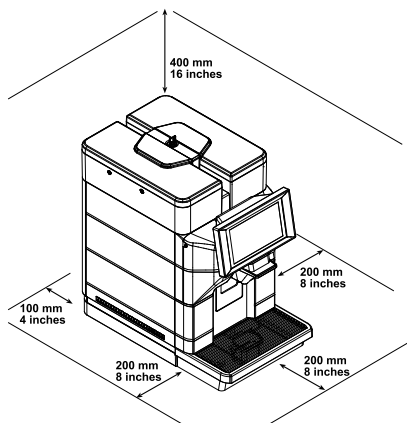
 L'apparecchio deve essere installato su una superficie orizzontale.

 Il piano di appoggio deve essere adeguato a sostenere il peso della macchina e pulito.

 Devono essere lasciati liberi gli spazi di accesso alla macchina ed alla spina, per consentire all'utente di poter intervenire senza alcuna costrizione ed anche di potere a b b a n d o n a r e immediatamente l'area in caso di necessità.

Sono riportati gli spazi richiesti per gli accessi:

- alla pulsantiera posta nella parte frontale;
- ai gruppi per l'intervento in caso di malfunzionamento della macchina.



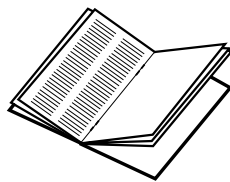
⚠ La presenza di campi magnetici, o la vicinanza di macchine elettriche che generano disturbi, potrebbe causare malfunzionamenti al controllo elettronico della macchina. Con temperature prossime a 0°C può esserci il rischio di congelamento delle parti interne contenenti acqua. Non utilizzare la macchina in queste condizioni.

5.2 Disimballo e posizionamento

Al ricevimento dell'apparecchio accertarsi che non abbia subito danni durante il trasporto o che l'imballaggio non sia stato manomesso, con conseguente asportazione di parti dall'interno. Qualora si dovesse constatare la presenza di danni di qualsiasi natura è necessario contestarli al trasportatore ed avvertire immediatamente o l'importatore o il rivenditore. Nel caso questi non siano presenti nella propria nazione, contattare direttamente la ditta costruttrice. In dotazione alla macchina viene fornita una busta accessori.

Elenco accessori in dotazione

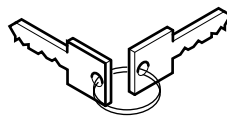
Guida rapida: istruzioni brevi per l'utilizzo della macchina.



Manuale on-line: istruzioni per l'utilizzo e la manutenzione della macchina.



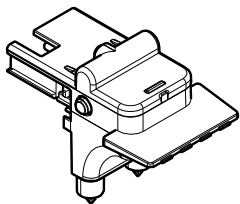
Chiave per accesso serbatoio acqua e contenitore caffè in grani: consente d'inibire l'accesso al serbatoio dell'acqua e al contenitore caffè in grani a personale non autorizzato. (*solo versioni M2, M2+, B2 e B2+).



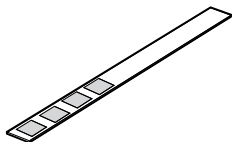
Cavo elettrico: consente il collegamento della macchina alla rete elettrica.



Cappuccinatore: consente d'erogare bevande con il latte. (*solo versioni M).



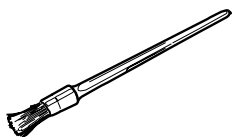
Test durezza acqua: test rapido per verificare l'effettiva durezza dell'acqua utilizzata per erogare le bevande; questo test è di basilare importanza per impostare la durezza dell'acqua nella macchina.



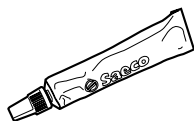
Filtro acqua: elimina sapori sgradevoli che possono essere presenti nell'acqua e abbassa la durezza dell'acqua consentendo un miglior utilizzo della macchina.



Pennello per la pulizia: per rimuovere la polvere di caffè dal vano di servizio.



Grasso lubrificante: consente la lubrificazione periodica del Gruppo Caffè.



Polvere per pulizia circuito latte: consente una corretta e profonda pulizia del circuito, eliminando eventuali residui di latte. (*solo versioni M).



Pastiglie per pulizia gruppo: consentono una corretta pulizia del gruppo caffè, allungandone la durata.



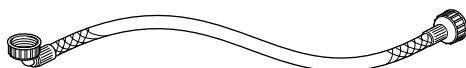
Elenco accessori opzionali

Decalcificante: consente l'eliminazione del calcare che si deposita nel circuito idraulico a causa del normale utilizzo.



Elenco accessori non forniti

Tubo flessibile 3/4 per allacciamento rete idrica.



5.3 Collegamento e settaggio per la rete idrica

(*solo versioni M2+ e B2+)

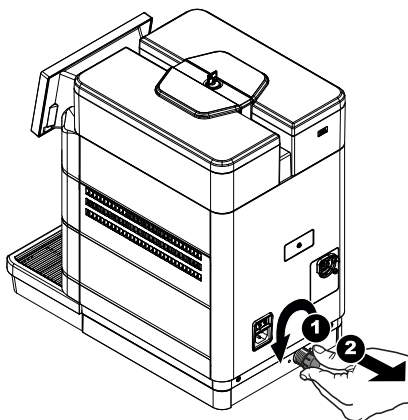
⚠ Quest'operazione deve essere effettuata solo da personale tecnico specializzato o dal gestore.

⚠ Collegare l'apparecchio ad una condotta di distribuzione d'acqua potabile avente una pressione compresa tra 0,15MPa - 0,8MPa (1,5 e 8 bar) vedere dati nella targhetta.

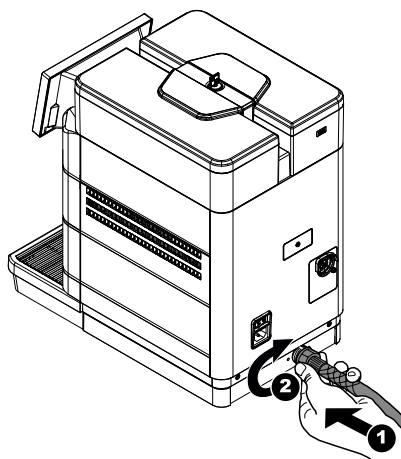
👉 Si consiglia di utilizzare un dispositivo di decalcificazione nella rete di distribuzione dell'acqua che alimenta l'apparecchio, soprattutto in caso di acqua ad alto contenuto di sali di calcio e di magnesio (acqua dura).


👉 Prima di procedere all'allacciamento dell'apparecchio alla rete idrica consultare e rispettare tutte le normative nazionali applicabili.

Rimuovere il tappo dal manicotto presente sulla parte posteriore dell'apparecchio.

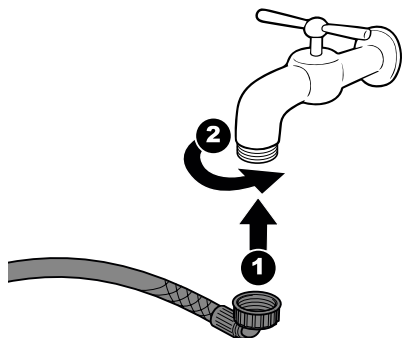



Collegare il tubo della rete idrica al manicotto da 3/4" gas dell'apparecchio.



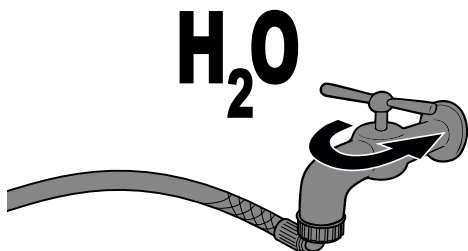
 Il tubo della rete idrica deve essere certificato secondo lo standard IEC 61770.


Avvitare il tubo di alimentazione a un rubinetto d'acqua fredda con bocca filettata da 3/4 gas.



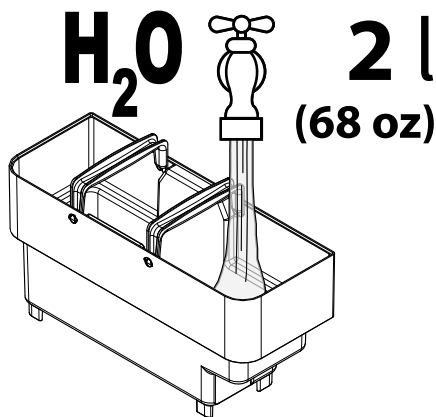
 Fare attenzione che nel tubo non ci siano né pieghe né strozzature.

Aprire il rubinetto acqua.




 Per il primo caricamento del circuito idraulico della macchina si devono versare nel serbatoio acqua 2 litri di acqua. Questa operazione va eseguita a macchina spenta prima della prima accensione della macchina.

Rimuovere il coperchio di protezione come descritto nel paragrafo "Apertura coperchio superiore". Rimuovere il coperchio del serbatoio dell'acqua. Rimuovere il serbatoio; sollevarlo utilizzando le apposite maniglie installate all'interno. Sciacquare il serbatoio acqua e versare 2 litri di acqua.



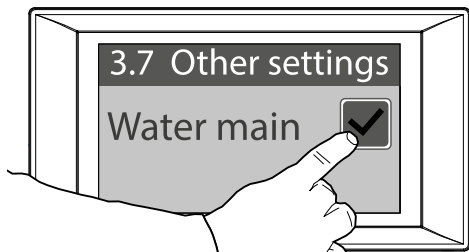
Reinserire il serbatoio nella sede apposita e riposizionare il coperchio. Collegare la macchina alla rete elettrica come spiegato nel paragrafo "Collegamento alla rete elettrica". Accendere la macchina portando in posizione "I" l'interruttore generale posto nella parte posteriore della macchina.

 Attendere il caricamento del circuito idraulico.

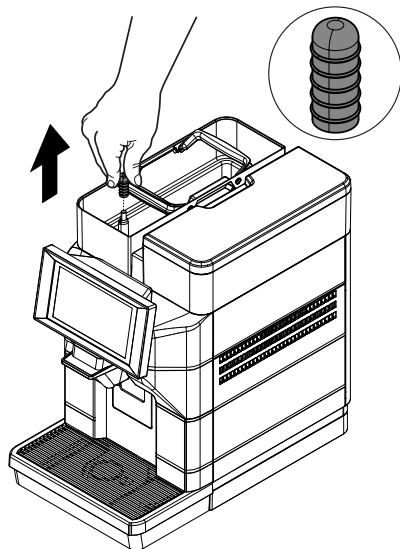
Accedere al menu di programmazione attraverso la pressione dell'icona "settings".



Inserire la password del profilo tecnico. Selezionare la voce "Settaggi della macchina", successivamente la voce "Altre impostazioni". Abilitare la voce "Water main".

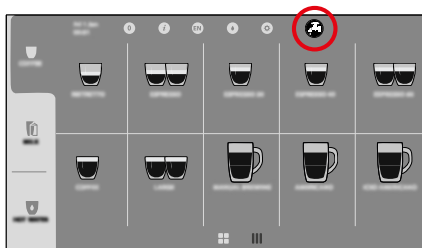


Rimuovere il coperchio del serbatoio dell'acqua. Rimuovere il tappino presente nel serbatoio acqua. Conservare il tappino appena rimosso per futuri utilizzi della macchina impostata a serbatoio acqua.



Reinserire il coperchio del serbatoio dell'acqua. Riposizionare il coperchio di protezione come descritto nel paragrafo "Chiusura coperchio superiore". Salvare le impostazioni e uscire dal menu di programmazione.

A questo punto la macchina è settata per l'utilizzo a rete idrica, in alto a destra nella schermata di pronto uso compare l'icona relativa.




⚠ Non estrarre il serbatoio acqua a macchina accesa.

La macchina non riconosce la presenza del serbatoio, solo il livello dell'acqua. In caso di funzionamento a rete idrica, l'elettrovalvola si apre quando il livello acqua è sotto il minimo. Se il serbatoio acqua non è presente, l'acqua riempie la vasca della copertura superiore, scende nello scarico e blocca l'elettrovalvola. A questo punto la macchina non funziona più a rete idrica. Si può continuare ad utilizzare la macchina ma deve essere impostata a serbatoio acqua. Per reimpostare la macchina da rete idrica a serbatoio acqua si deve disabilitare la voce "Water main" nel menu di programmazione voce "settaggi della macchina", sottovoce "Altre impostazioni" e reinserire nel serbatoio acqua il tappino precedentemente rimosso. Riempire il serbatoio acqua con acqua fresca potabile; non superare il livello (MAX) riportato nel serbatoio.


Per il ripristino della rete idrica è necessario l'intervento di un tecnico.


5.4 Collegamento alla rete elettrica

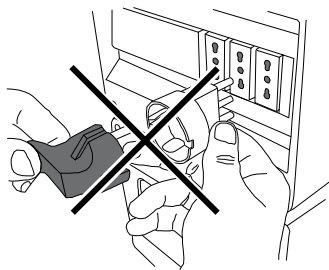
 Quest'operazione deve essere effettuata solo da personale tecnico specializzato o dal gestore.


È cura del Manutentore Tecnico, responsabile dell'installazione dell'apparecchio, accertarsi che:

- l'impianto di alimentazione elettrica sia rispondente alle norme vigenti di sicurezza;
- la tensione di alimentazione sia corrispondente a quella indicata nella targhetta dati.

 In caso di dubbi, non procedere all'installazione e richiedere un controllo accurato dell'impianto da parte di personale qualificato ed abilitato a svolgere queste mansioni.

 Non utilizzare adattatori o prese multiple.

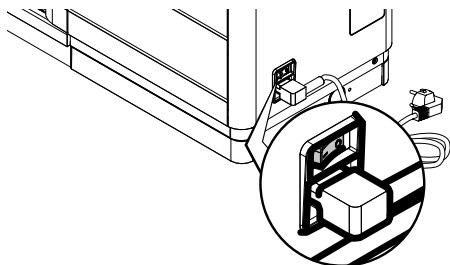


 Verificare che la spina del cavo di alimentazione sia facilmente accessibile anche dopo l'installazione.

6 DESCRIZIONE COMANDI

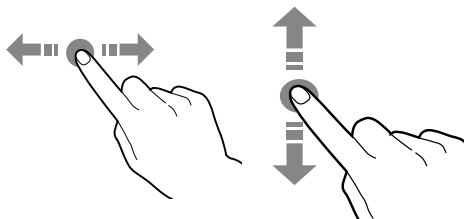
6.1 Interruttore generale

È posto nella parte posteriore della macchina. In posizione "I" accende la macchina (abilitazione funzioni elettriche). In posizione "O" spegne la macchina (disabilitazione funzioni elettriche).



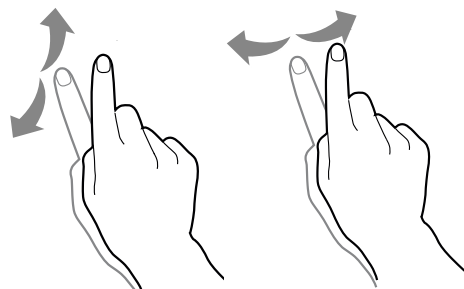
Spostare e trascinare

Per spostare e trascinare icone ed oggetti toccare e trascinare nella nuova posizione.





Scorrere

Far scivolare il dito sul touch screen verso destra, sinistra, su o giù per scorrere i valori, le schermate e le funzioni.



6.2 Pannello comandi touch screen

 Utilizzare solamente le dita per interagire con il touch screen e non utilizzare oggetti appuntiti.

 L'utilizzo di contenuti ad alta qualità incidono sulle prestazioni generali.

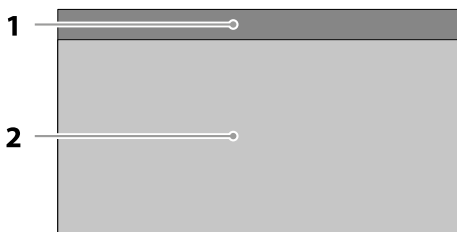
Toccare

Toccare icone, funzioni ed oggetti per attivare la funzione o per aprire menù contestuali.



6.3 Funzionamento in normale utenza

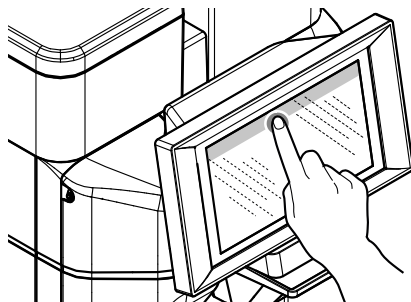
La rappresentazione e la disposizione delle icone/schermate nel manuale è indicativa e può discostarsi da quella visualizzata dall'apparecchiatura a seconda delle impostazioni effettuate (layout, temi e/o icone). L'apparecchiatura nel funzionamento in normale utenza visualizza la schermata con le selezioni disponibili. Nel caso vi sia presente una anomalia rilevata dall'elettronica di controllo verrà visualizzato un messaggio con l'indicazione del guasto/errore. Alcune selezioni potrebbero essere disabilitate con alcuni tipi di guasti (ad esempio contenitori prodotti vuoti, ...). Con alcune impostazioni personalizzate (ad esempio una diversa disposizione delle bevande) alcune selezioni potrebbero non essere visualizzate: è sufficiente scorrere la schermata.



1	Pannello di stato
2	Area di selezione bevanda

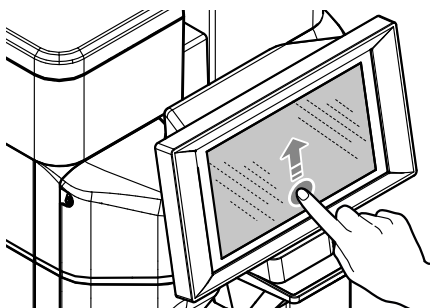
Visualizzare nel dettaglio il pannello di stato

Toccare le icone riportate nella parte superiore del touchscreen.



Chiudere il dettaglio del pannello di stato

Trascinare verso l'alto la parte inferiore del pannello di stato.



6.3.1 Pannello di stato

È possibile visualizzare lo stato dell'apparecchiatura (ad esempio guasti, ...) utilizzando il pannello di stato.

Il pannello di stato:

- visualizza le notifiche di guasti / errori
- visualizza le informazioni nutrizionali delle selezioni
- permette di cambiare la lingua dei messaggi visualizzati
- visualizza l'avviso del riempimento delle bacinelle e dei contenitori
- visualizza le funzioni di lavaggio disponibili
- permette di accedere ai menù di programmazione

6.3.2 Area di selezione bevanda

Scegliere la bevanda. Può essere visualizzata la schermata con le personalizzazioni della bevanda.

Durante la preparazione della bevanda viene mostrato lo stato di preparazione della bevanda; in alternativa è possibile vedere dei contenuti di intrattenimento (ad esempio un video).

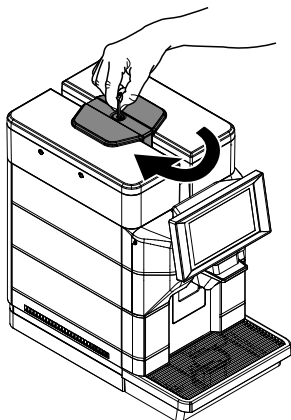
Se abilitato da menù è possibile interrompere la preparazione della bevanda.

7 RIFORNIMENTI E MESSA IN SERVIZIO

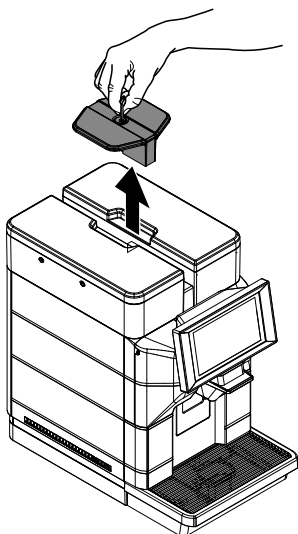
7.1 Apertura coperchio superiore

(* solo versioni M2, M2+, B2 e B2+).

Per riempire i contenitori si deve rimuovere il coperchio superiore di protezione che limita l'accesso alle sole persone autorizzate. Per rimuovere il coperchio lo si deve sbloccare con l'apposita chiave in dotazione.



Dopo aver sbloccato il coperchio, rimuoverlo sollevandolo.




A questo punto il serbatoio dell'acqua ed il contenitore del caffè in grani possono essere riempiti.

7.2 Miscele di caffè

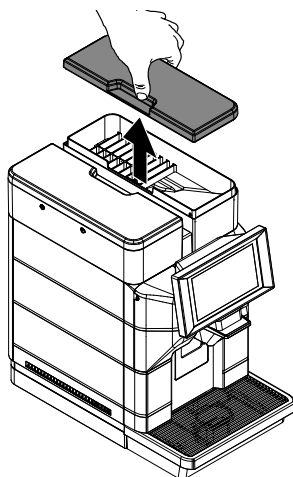
- Si consiglia di usare caffè fresco, non untuoso e di grana media.
- Utilizzare una miscela per caffè espresso.
- Per ottenere un espresso forte e aromatico, usare le miscele speciali per macchine espresso.
- Conservare il caffè al fresco in un contenitore chiuso ermeticamente.


7.3 Rifornimento caffè in grani


 Immettere nel contenitore sempre e soltanto caffè in grani. Non introdurre caffè macinato, solubile, nonché altri oggetti che danneggiano la macchina.

Rimuovere il coperchio di protezione come descritto nel paragrafo "Apertura coperchio superiore". (solo versioni M2, M2+, B2 e B2+).

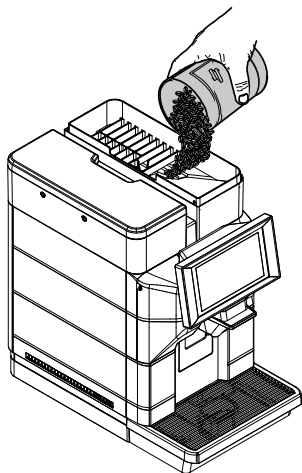
Rimuovere il coperchio dal contenitore caffè.





 Il macinacaffè contiene componenti in movimento che possono essere pericolosi; vietato introdurre le dita e/o altri oggetti.

 Il contenitore può essere provvisto di un differente sistema di sicurezza in base alle norme del paese d'utilizzo della macchina.

Versare il caffè in grani all'interno del contenitore.




 Per effettuare le operazioni di riempimento del contenitore caffè utilizzare guanti sterili monouso per evitare la contaminazione batteriologica.


 Nel caso il serbatoio acqua non sia inserito, verificare che nessun chicco di caffè cada all'interno del vano serbatoio, in tal caso rimuoverlo per evitare malfunzionamenti.

Riposizionare il coperchio sul contenitore caffè.

Riposizionare il coperchio di protezione come descritto nel paragrafo "Chiusura coperchio superiore". (solo versioni M2, M2+, B2 e B2+).

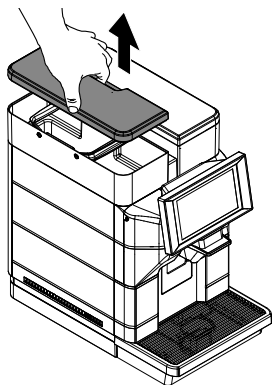
7.4 Riempimento serbatoio acqua

 Se l'apparecchio è allacciato e settato su rete idrica riempire il serbatoio dell'acqua solo per effettuare l'operazione di decalcificazione.

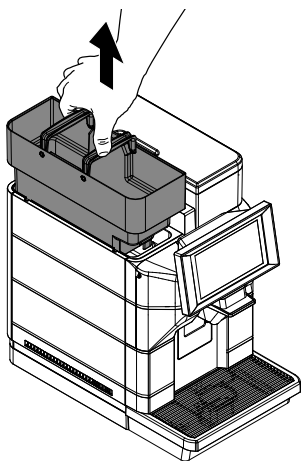
 Prima del primo utilizzo lavare con cura il serbatoio dell'acqua. Il serbatoio deve essere riempito solo con acqua fresca potabile. Acqua calda, gassata o altri liquidi danneggiano la macchina.

Rimuovere il coperchio di protezione come descritto nel paragrafo "Apertura coperchio superiore". (solo versioni M2, M2+, B2 e B2+).

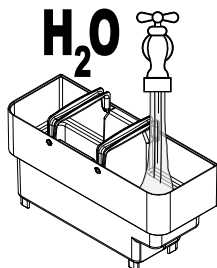
Rimuovere il coperchio del serbatoio dell'acqua.



Rimuovere il serbatoio; sollevarlo utilizzando le apposite maniglie installate all'interno.



Sciaccarlo e riempirlo con acqua fresca; non superare il livello (MAX) riportato nel serbatoio.



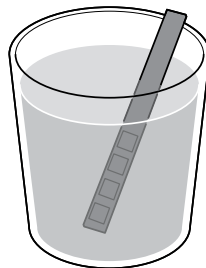
Per effettuare le operazioni di riempimento serbatoio acqua utilizzare guanti sterili monouso per evitare la contaminazione batteriologica.

Reinserire il serbatoio nella sede apposita e riposizionare il coperchio.

Riposizionare il coperchio di protezione come descritto nel paragrafo "Chiusura coperchio superiore". (solo versioni M2, M2+, B2 e B2+).

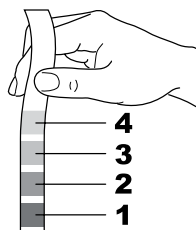
7.5 Misurazione e regolazione durezza acqua

La misurazione della durezza dell'acqua è molto importante per gestire correttamente il filtro anticalcare e la frequenza di decalcificazione della macchina. Immergere, per 1 secondo nell'acqua, il provino per il test di durezza dell'acqua.



Il test è valido solo per una misurazione.

Verificare quanti quadrati variano il colore e consultare la tabella.




I numeri sono corrispondenti alle impostazioni che trovate nella regolazione della macchina illustrata di seguito.

1	DUREZZA 1 (molto dolce)
2	DUREZZA 2 (dolce)
3	DUREZZA 3 (media)
4	DUREZZA 4 (dura)

Accedere alla programmazione della macchina come descritto nel paragrafo "Accesso ai menu di programmazione". Toccare l'icona "menu" per visualizzare le funzioni di menu dell'apparecchiatura.




Selezionare "Settaggi della macchina". Selezionare "Manutenzione". Selezionare "Settaggi decalcificazione". Impostare il valore riscontrato nella misurazione.


 La macchina viene fornita con una regolazione standard che soddisfa la maggior parte degli utilizzi.


Dopo aver regolato la durezza dell'acqua installare il filtro anticalcare come descritto nel paragrafo successivo.


7.6 Filtro acqua

 Questo filtro acqua può essere utilizzato solo se la macchina non è settata a rete idrica.

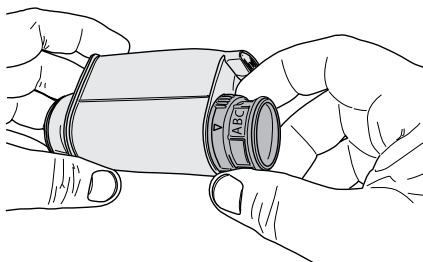
L'acqua è un componente fondamentale di ogni espresso ed è quindi molto importante filtrarla sempre in modo professionale. Per questo tutte le macchine possono disporre del filtro acqua. Il filtro è facile da usare e la sua sofisticata tecnologia previene efficacemente la formazione del calcare. Così l'acqua sarà sempre in perfette condizioni per dare al tuo espresso l'aroma più intenso.

 La misurazione della durezza dell'acqua è molto importante al fine di gestire correttamente il filtro acqua e la frequenza con la quale la macchina deve essere decalcificata.

 Il filtro anticalcare deve essere sostituito quando viene segnalato dalla macchina.

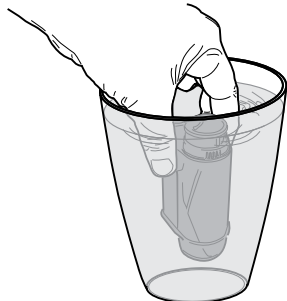
 Prima d'eseguire la decalcificazione il filtro anticalcare deve essere rimosso dal serbatoio dell'acqua.

Togliere il filtro acqua dalla confezione. Impostare il filtro in posizione standard sulla lettera B. Utilizzare il test durezza acqua fornito con la macchina. Impostare l'"Intenza Aroma System", come specificato sulla confezione del filtro (vedere il paragrafo "Misurazione e regolazione durezza acqua").

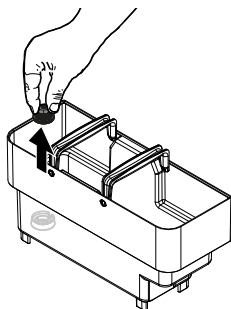


A	Acqua dolce
B	Acqua dura (standard)
C	Acqua molto dura.

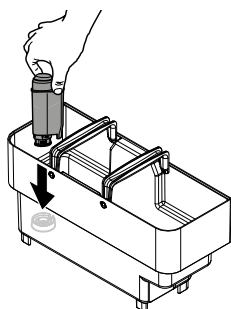
Immergere il filtro acqua in posizione verticale (con l'apertura verso l'alto) in acqua fredda e premere delicatamente i lati per far uscire le bolle d'aria.



Rimuovere il serbatoio dalla macchina e svuotarlo. Rimuovere il filtrino bianco presente nel serbatoio, conservarlo in luogo asciutto protetto dalla polvere.



Inserire il filtro nel serbatoio vuoto. Premere fino al punto d'arresto.



Riempire il serbatoio con acqua fresca potabile e reinserirlo nella macchina. Porre un recipiente sotto l'erogatore acqua calda.


Accedere alla programmazione della macchina come descritto nel paragrafo "Accesso ai menu di programmazione". Toccare l'icona "menu" per visualizzare le funzioni di menu dell'apparecchiatura.




Selezionare "Settaggi della macchina". Selezionare "Manutenzione". Selezionare "Settaggi filtro acqua". Attivare il filtro acqua.

Terminata l'operazione riempire nuovamente il serbatoio dell'acqua fino al livello MAX con acqua potabile fresca. Sulla schermata di macchina pronta compare l'icona Filter 100% per indicare che il filtro è stato installato.

7.6.1 Sostituzione del filtro acqua

 L'icona del filtro diventa rossa quando l'autonomia del filtro scende sotto il 10%. Sostituire il filtro quando viene visualizzato l'avviso o quando la sua autonomia è sotto l'1%.

 Sostituite il filtro acqua almeno ogni 3 mesi, anche se la macchina non ha ancora indicato la necessità di sostituirlo.

Estraete il filtro acqua. Seguite i passaggi riportati nella sezione "Filtro acqua". Sostituire il filtro e attivare quello nuovo. Il display aggiorna automaticamente il numero di filtri utilizzati. Questo dato viene aggiornato all'interno del menu soltanto se l'utente ha installato un filtro nuovo prima di aver esaurito il precedente o comunque non oltre l'ottavo della catena. Riempire nuovamente il serbatoio dell'acqua fino al livello MAX con acqua potabile fresca.

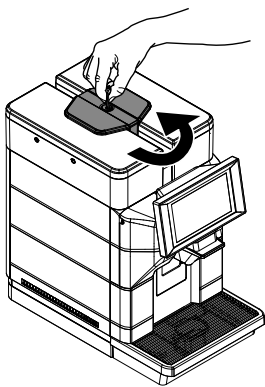
Sostituzione del filtro dopo l'utilizzo di 8 filtri

Estraete il filtro acqua. Seguite i passaggi riportati nella sezione "Filtro acqua". Saranno richieste anche tutte le operazioni che riguardano la fase di decalcificazione. Il display aggiorna automaticamente il numero di filtri utilizzati, portandolo a 0/8, ma solo a decalcificazione avvenuta e prima della nuova attivazione filtro. Riempire nuovamente il serbatoio dell'acqua fino al livello MAX con acqua potabile fresca.

7.7 Chiusura coperchio superiore

(* solo versioni M2, M2+, B2 e B2+).

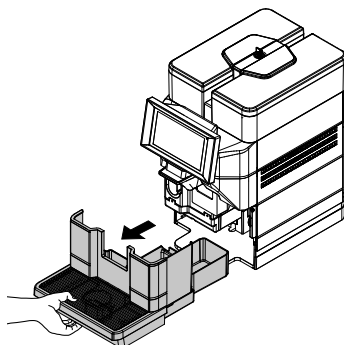
Dopo aver eseguito le operazioni di riempimento e durante il normale funzionamento, il coperchio superiore di protezione deve essere sempre inserito e bloccato con l'apposita chiave per impedire l'accesso alle persone non autorizzate. Per bloccare il coperchio superiore lo si deve appoggiare e chiudere con l'apposita chiave in dotazione.



7.8 Regolazione del grado di macinatura

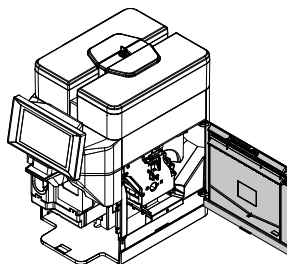
La macchina permette di effettuare una leggera regolazione del grado di macinatura del caffè per adattarlo al tipo di caffè utilizzato. La regolazione deve essere effettuata agendo sulla leva posta sul lato all'interno del vano di servizio della macchina.

Estrarre il cassetto raccogli gocce.



Rimuovere le vite che impedisce l'apertura accidentale dello sportello del vano di servizio. (* solo versione 120V USA).

Aprire lo sportello del vano di servizio e ruotare la leva di un solo scatto alla volta.

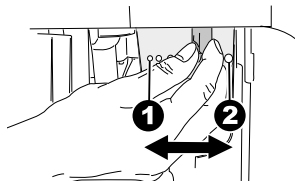


Richiudere lo sportello ed erogare 1-2 caffè per verificare la variazione del grado di macinatura. Ripetere l'operazione fino a quando non si raggiunge il grado desiderato.

Reinserire le vite che impedisce l'apertura accidentale dello sportello del vano di servizio. (* solo versione 120V USA).

I riferimenti indicano il grado di macinatura impostato; si possono impostare vari gradi di macinatura differente con i seguenti riferimenti:

- 1 - Macinatura Fine
- 2 - Macinatura Grossa



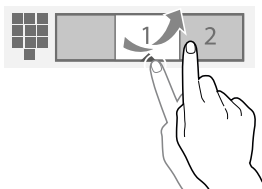
7.9 Regolazione "Aroma" - quantità caffè macinato

La macchina consente di regolare la quantità di caffè che viene macinata per la preparazione di ogni singola bevanda a base di caffè. La regolazione deve essere effettuata accedendo al menu di programmazione della macchina. Modificando nelle ricette delle bevande la quantità di caffè macinato. I riferimenti indicano la quantità di caffè macinato impostato;


Si possono impostare quantità differenti di caffè macinato per ogni ricetta con i seguenti riferimenti:


1 - Minima quantità caffè


4 - Massima quantità caffè



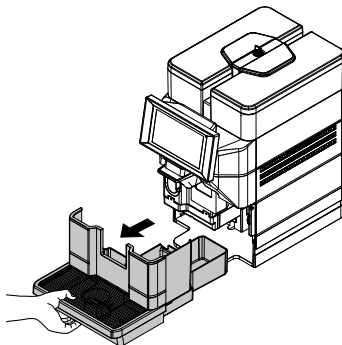
È possibile regolare ulteriormente la quantità di caffè che viene macinata tramite la leva di regolazione dell'Aroma.

 Questa operazione può essere effettuata solo da personale tecnico specializzato.

 La leva di regolazione dell'Aroma deve essere ruotata solo quando il macinacaffè è fermo. La regolazione deve essere eseguita prima di erogare il caffè.

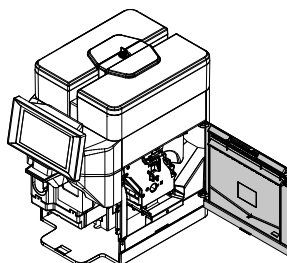
 NON modificare la dose di caffè se l'opzione premacinatura è attiva (impostata su "ON").

La regolazione può essere effettuata agendo sulla leva posta sul lato all'interno del vano di servizio della macchina. Estrarre il cassetto raccogli gocce.



Rimuovere la vite che impedisce l'apertura accidentale dello sportello del vano di servizio. (* solo versione 120V USA).

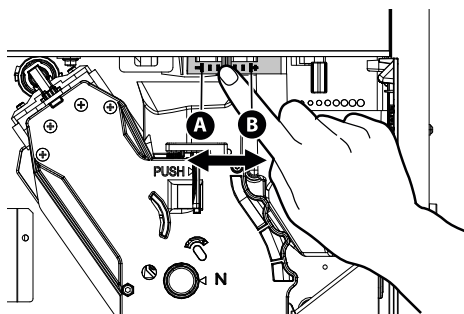
Aprire lo sportello del vano di servizio.



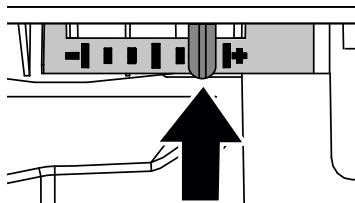
I riferimenti indicano la quantità di caffè macinato impostato;

A - Minima quantità caffè

B - Massima quantità caffè

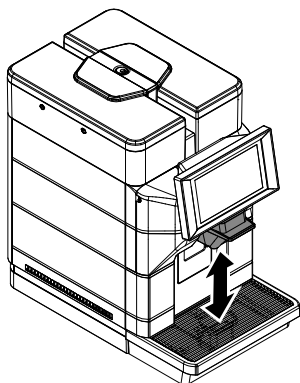


Nella figura seguente è rappresentato il settaggio di fabbrica della posizione della leva di regolazione.



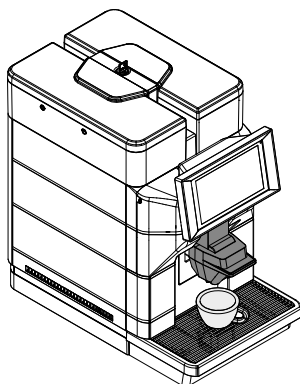
7.10 Regolazione erogatore bevande

Con la macchina da caffè si possono utilizzare la maggior parte delle tazze/tazzine esistenti in commercio. L'erogatore può essere regolato in altezza per meglio adattarsi alle dimensioni delle tazzine che volete utilizzare. Per effettuare la regolazione, alzare o abbassare manualmente l'erogatore.

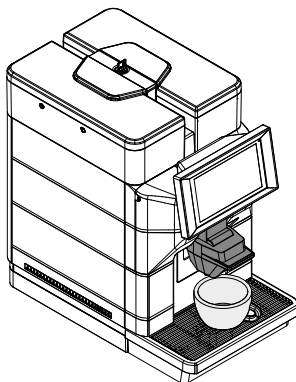


Le posizioni consigliate sono:

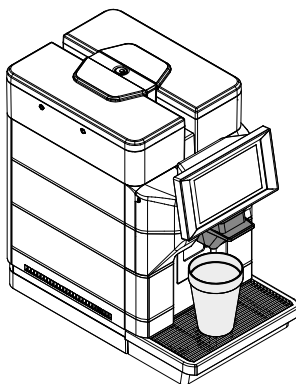
- Per l'utilizzo di tazzine piccole;



- Per l'utilizzo di tazze grandi.



- Per l'utilizzo di bicchieri alti.

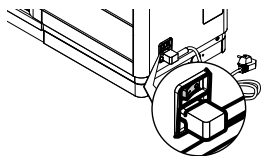


Sotto all'erogatore possono essere posizionate due tazze/tazzine per erogare contemporaneamente due caffè.



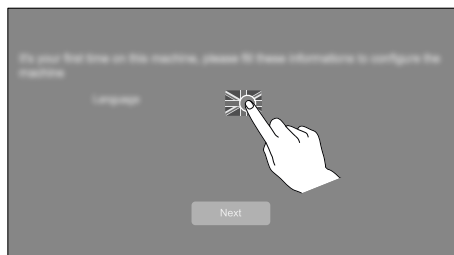
7.11 Accensione / Spegnimento della macchina

L'accensione e lo spegnimento della macchina viene eseguito tramite il pulsante posto nella parte posteriore della macchina.




7.12 Impostare la lingua (al primo utilizzo)

Al primo avvio, la macchina, chiede di selezionare e memorizzare la lingua desiderata per la visualizzazione dei messaggi.



Toccare l'icona della bandiera e selezionare la bandiera della lingua desiderata. Premere il tasto "Next" per memorizzare la lingua. La macchina inizia il riscaldamento del sistema.


 Terminato il riscaldamento, la macchina esegue, al primo utilizzo, il caricamento del circuito e un ciclo di risciacquo dei circuiti interni nel quale viene erogata una piccola quantità di acqua. Attendere che questo ciclo venga portato a termine.

7.13 Primo utilizzo - Dopo un lungo periodo d'inutilizzo

Eseguire i rifornimenti (come da istruzioni riportate nei punti precedenti). Collegare la spina dell'apparecchio alla rete elettrica (vedi punto "Collegamento alla rete elettrica"). Per un perfetto Espresso: risciacquare il circuito caffè se la macchina viene utilizzata per la prima volta o dopo un periodo di lungo inutilizzo. Queste semplici operazioni vi permetteranno di erogare sempre un ottimo caffè.


Devono essere eseguite:

- Al primo avvio;
- Quando la macchina rimane inutilizzata per lungo periodo (per più di 2 settimane).

 In caso di mancato primo innesco (erogazione) effettuare ulteriori 2 tentativi. Al termine di questi 3 tentativi se il problema non fosse risolto, far riposare la macchina per 30 minuti e successivamente riprovare con 3 erogazioni. Qualora il problema dovesse sussistere contattare il Servizio Clienti.

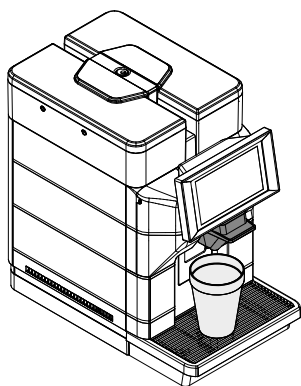
7.13.1 Dopo un periodo d'inattività

Vuotare il serbatoio acqua, lavarlo e sciacquarlo.

 Se l'apparecchio è allacciato e settato su rete idrica questa operazione va fatta a macchina spenta.

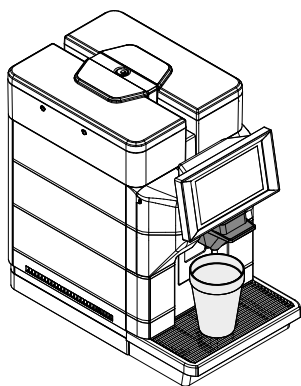
Riempire il serbatoio acqua. (Solo se l'apparecchio non è allacciato e non è settato a rete idrica).

Inserire un contenitore capiente sotto l'erogatore.



Premere sull'icona di una bevanda caffè per avviare l'erogazione. La macchina erogherà un caffè dall'erogatore; attendere il termine dell'erogazione e vuotare il contenitore. Ripetere le erogazioni per 3 volte.

Inserire un contenitore capiente sotto l'erogatore.




Premere sull'icona della bevanda "Hot Water" per avviare l'erogazione di ACQUA CALDA. Terminata l'erogazione di acqua calda, vuotare il contenitore. La macchina è pronta per l'uso.


7.14 Lavaggio parti a contatto con alimenti

Effettuare il lavaggio di tutte quelle parti che sono a contatto con alimenti.

- Lavarsi accuratamente le mani.
- Preparare una soluzione disinfettante antibatterica a base di cloro (prodotti reperibili presso negozi farmaceutici) seguendo le concentrazioni riportate sul prodotto stesso.
- Rimuovere tutti i coperchi e tutti i contenitori dall'apparecchio.
- Immergere tutto nella soluzione precedentemente preparata.


7.15 Uso dell'apparecchio


 Prima di utilizzare la macchina è necessario aver letto attentamente la presente pubblicazione ed aver acquisito una buona conoscenza generale della macchina stessa.


 Dopo un periodo di inattività dell'apparecchio è consigliabile rileggere, prima di riutilizzarlo, il paragrafo "Primo utilizzo - Dopo un lungo periodo d'inutilizzo".

Le procedure di selezione delle bevande sono riportate nel capitolo "Funzionamento ed uso".

8 MENÙ DI PROGRAMMAZIONE

 Questo capitolo descrive come impostare o modificare i parametri di programmazione dell'apparecchio.

 È quindi opportuno leggerlo con attenzione, intervenendo solamente dopo aver compreso l'esatta sequenza delle operazioni da compiere.

 Tutte le operazioni descritte in questo capitolo sono di esclusiva competenza del gestore o del tecnico specializzato che dovranno organizzare tutte le sequenze operative e l'impiego di mezzi adeguati ad operare nel rigoroso rispetto delle norme vigenti in materia di sicurezza.

Il tecnico specializzato o il gestore possono modificare alcuni parametri di funzionamento della macchina in funzione delle esigenze personali dell'utente.

Note sulla programmazione

L'elettronica di controllo dell'apparecchiatura permette di utilizzare o meno molte funzioni. Di seguito è elencata una spiegazione sintetica delle principali funzioni utili per gestire al meglio il funzionamento dell'apparecchiatura, non necessariamente nell'ordine in cui vengono visualizzate nei menu.

Possono essere riportate alcune funzioni che sono specifiche di alcuni gruppi funzionali; gruppi funzionali che variano in funzione dei modelli.

La rappresentazione delle icone/schermate nel presente manuale è indicativa e può discostarsi da quella visualizzata dall'apparecchiatura a seconda delle impostazioni effettuate (layout, temi e/o icone).

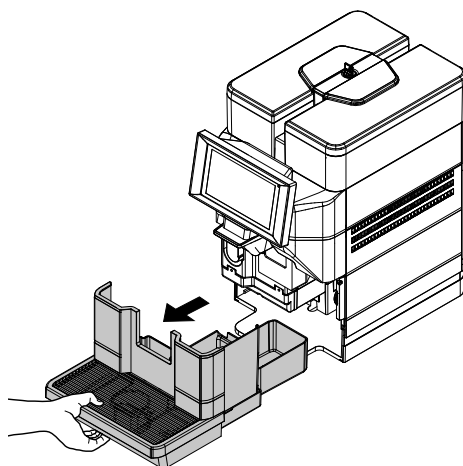
8.1 Accesso ai menu di programmazione

Per accedere ai menu di programmazione operare nel seguente modo:

con lo sportello del vano di servizio chiuso toccare l'icona "settings";

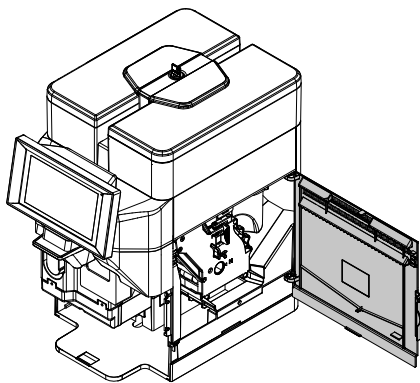



oppure
Estrarre il cassetto raccogli gocce.



Rimuovere la vite che impedisce l'apertura accidentale dello sportello del vano di servizio. (* solo versione I20V USA).

Aprire lo sportello del vano di servizio.



 Utilizzare l'accesso ai menu tramite l'apertura dello sportello solo in caso non sia possibile entrare normalmente da tablet.

In funzione delle impostazioni può essere richiesto l'inserimento di una password per accedere ai menù di programmazione. Introdurre la password per accedere ai menù abilitati.

Esistono 2 livelli di accesso ai menu di programmazione a seconda del grado dell'operatore. I livelli possibili sono:

- Utente
- Tecnico

La prima schemata dopo l'accesso al menu di programmazione è così suddivisa:

- Barra Comandi
- Area Informazioni
- Area Messaggi
- Area Guasti
- Area Informazioni Manutenzione

Barra Comandi

Visualizza le icone dei comandi disponibili.

Area Informazioni

Visualizza le informazioni relative all'apparecchiatura (versione software, ...).

Area Messaggi

Visualizza messaggi di carattere informativo, ad esempio statistiche sulle selezioni più richieste,...

Area Guasti

Visualizza i guasti presenti sull'apparecchiatura.

Area Informazioni Manutenzione

Visualizza le informazioni relative alle scadenze di manutenzione. Con notifica manutenzione viene imposta la data/ora attuale come data di ultima manutenzione.

8.2 Descrizione tasti in fase di programmazione

Menu



Toccare l'icona "menu" per visualizzare le funzioni di menu dell'apparecchiatura. Vengono visualizzate tutte le funzioni e sono abilitate solo quelle per il profilo dell'operatore corrente. Alcune funzioni e/o parametri potrebbero non essere visualizzate/i: è sufficiente scorrere la schermata.

Esci



Toccare l'icona "esci" per uscire dai menu di programmazione. Viene visualizzata la schermata delle selezioni.

Preferiti



I preferiti sono collegamenti alle funzioni utilizzate di frequente. Dopo aver aggiunto una funzione ai preferiti sarà sufficiente visualizzare i preferiti e toccare la funzione per accedervi rapidamente. Toccare l'icona "preferiti" per accedere alle funzioni utilizzate di frequente e memorizzate come preferiti.

Aggiungere una funzione ai "preferiti"

Dalla funzione toccare l'icona "stella vuota".



Cambierà colore (si attiva)



Rimuovere una funzione dai "preferiti"

Dai preferiti toccare la funzione che si vuol rimuovere, si accede quindi alla funzione. Toccare l'icona "stella piena".



Cambierà colore (si disattiva)



Tastierino numerico



Toccare l'icona "tastierino numerico" per visualizzare il tastierino numerico.

8.3 Inserimento valori

All'interno dei menù di programmazione per inserire / modificare valori sono previsti i seguenti metodi:

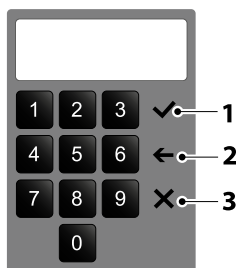
- Tastiera
- Tastierino numerico
- Casella di Spunta
- Elenchi a discesa
- Selettori valori

Tastiera



1	Maiuscolo (shift)
2	Cambio tastiera da "numeri/simboli" a "lettere"
3	Cambio tastiera da "lettere" a "numeri/simboli"
4	Blocco maiuscole (caps lock)
5	Sposta il cursore nel testo
6	Nuova riga (testo su due righe)
7	Conferma
8	Annulla
9	Cancella (back space)

Tastierino numerico



1	Conferma
2	Cancella (back space)
3	Chiude la tastiera

Casella di Spunta

Toccare la casella di spunta per abilitare / disabilitare l'opzione.



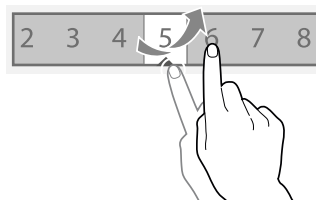
Elenchi a discesa

Toccare per aprire la lista a discesa e selezionare il valore.



Selettori valori

Scorrere e selezionare il valore desiderato.



8.4 Menù di programmazione

La struttura del menu di programmazione è riportata nel punto "Struttura del menu di programmazione".

Nel punto "Descrizione voci del menu di programmazione" si descrivono tutte le voci presenti nel menu di programmazione.

8.4.1 Struttura del menu di programmazione

Questo menu consente di gestire alcuni parametri di funzionamento della macchina.









Le voci del menu di programmazione sono:










N° VOCE	VOCE MENU
0	Menu
1	Azioni giornaliere
1.1	Lavaggio / risciacquo
1.2	Svuotare bacinella fondi
2	Impostazioni bevande
2.1	Display
2.2	Categorie
2.3	Bevande
2.3.1	Bevande visualizzate
2.3.2	Bevande disponibili
2.3.3	Bevande non disponibili
2.4	Ricette
2.4.1	Ricette in uso
2.4.2	Ricette disponibili
2.4.3	Ricette non disponibili
2.5	Contenitori
3	Settaggi della macchina
3.1	Configurazione Macchina
3.1.1	Selezione della configurazione
3.1.2	Backup e ripristino
3.1.3	Importa da USB
3.1.4	Esporta su USB
3.2	Configurazione delle traduzioni
3.2.1	Modifica traduzioni
3.3	Impostazioni display
3.3.1	Personalizzazione Interfaccia grafica
3.3.1.1	Modifica
3.3.1.2	Seleziona
3.3.1.3	Importa interfaccia grafica
3.3.1.4	Esporta Personalizzazione Interfaccia grafica
3.3.2	Pacchetto GUI
3.3.3	Settaggi generali del display
3.3.4	Playlist
3.4	Impostazioni di input
3.4.1	Impostazioni fondi solidi
3.5	Impostazioni di output
3.5.1	Impostazioni Espresso
3.5.2	Impostazioni audio


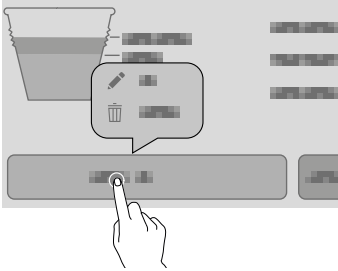


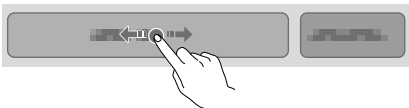
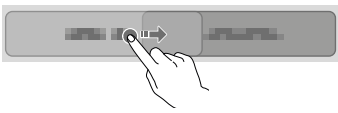

N° VOCE	VOCE MENU
3.5.3	Impostazioni temperatura
3.6	Manutenzione
3.6.1	Impostazioni gestione avviso lavaggio
3.6.2	Verifica prossimo avviso di lavaggio
3.6.3	Risciacquo automatico
3.6.4	Impostazioni decalcificazione
3.6.5	Impostazione filtro addolcitore acqua
3.7	Altre impostazioni
4	Informazioni sulla macchina
4.1	Guasti
4.1.1	Status Attuale
4.1.2	Storico guasti
4.1.3	Cronologia eventi
4.2	Statistiche
4.2.1	Visualizza statistiche
4.2.2	Resetta statistiche
4.2.3	Show Audit
4.2.4	Numeri voci bevanda
4.2.5	Personalizzazione EVA-DTS
4.3	Menu preferiti
4.3.1	Lista preferiti
4.3.2	Elimina i preferiti
4.4	Numero e nome macchina
4.5	Data di installazione
4.6	Contatti
5	Risparmio energia
5.1	Impostazioni Energy Saving
5.2	Fasce orarie Energy Saving
6	Sistemi di Pagamento
6.1	Protocollo
6.1.1	Impostazioni generali
6.1.2	MDB
6.1.2.1	Gettoniera
6.1.2.2	Impostazioni MDB monete
6.1.2.2.1	Accettato
6.1.2.2.2	Resto esatto accettato
6.1.2.2.3	Restituito
6.1.2.2.4	Vend token value
6.1.2.2.5	Impostazioni resto esatto
6.1.2.3	Dispositivo senza contante
6.1.2.4	Verifica chiavi senza contante
6.1.2.5	Accettatore banconote
6.1.2.6	Impostazioni MDB banconote
6.1.2.6.1	Accettato
6.1.2.6.2	Resto esatto accettato
6.1.3	Crediti virtuali
6.1.4	Numeri di selezione delle bevande
6.2	Prezzo
6.2.1	Simbolo valuta
6.2.2	Prezzo globale bevanda
6.2.3	Prezzo bevande
6.2.4	Codice vendita gratuita
6.2.5	Gestione fasce prezzo
6.2.6	Prezzo livello caffè

N° VOCE	VOCE MENU
6.3	Azione contante
7	Importa/Esporta
7.1	Esporta EVA-DTS
7.1.1	Esporta file
7.1.2	Esportazione porta seriale
7.2	Video
7.3	Immagini
7.4	Backup
7.5	Log guasti
8	Sistema
8.1	Sviluppo
8.1.1	Esporta Menu
8.1.2	Mostra log
8.1.3	Test simulatore Finger
8.1.3.1	Test simulatore Finger
8.1.3.2	Importazione/Esportazione test simulatore
8.1.4	Mostra dmesg
8.1.5	Esporta logs
8.1.6	Info sistema
8.1.7	Importa/Esporta traduzioni SW
8.1.8	Esporta tabella dosi
8.1.9	Esporta database macchina
8.1.10	Variabili ambiente
8.2	Caratteristiche tecniche
8.2.1	Test Componenti
8.2.2	Verifica input macchina
8.2.3	Test uscite
8.2.4	Test touch screen
8.2.5	Svuotamento Caldaia
8.2.6	Verifica parametri macchina
8.2.7	Selezioni complete
8.2.8	Test automatico
8.2.9	Resetta alla prima accensione
8.2.10	Reboot del sistema
8.3	Impostazioni Data / Ora
8.4	Lingue
8.5	Profili utente
8.6	Network
8.6.1	WiFi
8.6.2	Bluetooth
8.8	Informazioni
9	Connettività
9.1	E-mail alerts
9.1.1	Impostazioni
9.1.2	Alert eventi
9.1.3	Alert guasti
10	Touchless Option
10.1	Saeco ProUp
10.1.1	Impostazioni Saeco ProUp

8.4.2 Descrizione voci del menu di programmazione






N° VOCE	VOCE MENU	Descrizione
0	Menu	Questo menu consente di accedere a tutti i parametri di configurazione della macchina.
1	Azioni giornaliere	Raggruppa tutte le funzioni che riguardano le operazioni giornaliere o con maggior frequenza (lavaggi, azzeramento contatori fondi, ...)
1.1	Lavaggio / risciacquo	Funzioni di lavaggio e risciacquo automatici dei gruppi funzionali dell'apparecchiatura (cappuccinatore). Scegliere i componenti di cui si vuol effettuare il lavaggio.
1.2	Svuotare bacinella fondi	Azzerare il contatore che gestisce la segnalazione di "Pieno fondi" della bacinella fondi solidi.
2	Impostazioni bevande	Impostazioni per ricette, abilitazioni prodotti, ingredienti, preinfusione ecc.
2.1	Display	È possibile cambiare l'ordine delle categorie di bevande e la disposizione delle bevande nelle varie categorie. Per cambiare l'ordine delle categorie si deve cliccare sulle frecce (up e down) della categoria che si vuole spostare. Per modificare la disposizione delle bevande all'interno di una determinata categoria si deve cliccare sul tasto "Modifica layout bevande" della categoria di bevande a cui si vuole modificare la disposizione. Scegliere, tra quelle predefinite, la disposizione delle selezioni visualizzate in normale utenza (1x4, 2x4, 2x5,). Per rendere disponibile o meno una selezione in normale utenza trascinare l'icona della selezione dalle selezioni disponibili e viceversa.
2.2	Categorie	Permette di creare, modificare ed eliminare le categorie delle selezioni. Le categorie selezioni sono visualizzate in normale utenza e consentono di suddividere le selezioni per tipologia di bevanda (esempio "bevande con latte") La funzione permette di: - creare una nuova categoria  - duplicare una categoria  - modificare una categoria  - eliminare una categoria  - abilitare / disabilitare le categorie disponibili. CREARE / MODIFICARE UNA CATEGORIA È possibile assegnare o modificare il nome, la descrizione e l'icona della categoria.
2.3	Bevande	Dalla schermata è possibile: - Creare nuove bevande ed associare una ricetta  Il software verifica che ci sia compatibilità tra la ricetta e la configurazione (layout) dell'apparecchiatura. Se è stata riscontrata una incompatibilità viene visualizzato  - Eliminare una bevanda  - Duplicare una bevanda  - Personalizzare una bevanda

N° VOCE	VOCE MENU	Descrizione
		 <p>CREARE / MODIFICARE UNA BEVANDA</p> <p>E' possibile:</p> <ul style="list-style-type: none"> - Assegnare / modificare il nome delle bevande visualizzate in normale utenza. - Scegliere quale ricetta utilizzare per la preparazione della bevanda. <p>Di default l'apparecchiatura utilizza ricette per bevande singole; per le selezioni doppie (x2) è necessario creare ricette con dosi adeguate.</p> <p>Il software verifica che ci sia compatibilità tra la ricetta e la configurazione (layout) dell'apparecchiatura. Se viene visualizzato</p>  <p>significa che è stata riscontrata una incompatibilità.</p> <ul style="list-style-type: none"> - Cambiare l'immagine associata alla bevanda; toccare l'immagine per scegliere la nuova immagine. - Abilitare la possibilità di interrompere la selezione anticipatamente (funzione "stop erogazione") - Associare una playlist di contenuti multimediali da visualizzare durante l'erogazione. - Erogare la bevanda di test.
2.3.1	Bevande visualizzate	Consente di personalizzare le bevande visualizzate nel display.
2.3.2	Bevande disponibili	Consente di personalizzare le bevande disponibili in macchina.
2.3.3	Bevande non disponibili	Consente di personalizzare le bevande non disponibili in macchina a causa della configurazione.
2.4	Ricette	<p>È possibile:</p> <ul style="list-style-type: none"> - Creare una nuova ricetta  <p>La nuova ricetta creata viene salvata nella categoria "non disponibili". Associare poi la ricetta alla bevanda.</p> <p>Il software verifica che ci sia compatibilità tra la ricetta e la configurazione (layout) dell'apparecchiatura. Se viene visualizzato</p>  <p>significa che è stata riscontrata una incompatibilità</p> <ul style="list-style-type: none"> - Eliminare una ricetta  <ul style="list-style-type: none"> - Duplicare una ricetta  <ul style="list-style-type: none"> - Personalizzare una ricetta  <p>CREARE UNA NUOVA RICETTA</p> <p>La procedura guidata permette di creare una nuova ricetta.</p> <p>Viene visualizzata la schermata dove:</p> <ul style="list-style-type: none"> - assegnare un nome alla nuova ricetta - toccare  <p>e poi "Aggiungi preparazione" per aggiungere i prodotti che compongono la ricetta (ad esempio Caffè, Latte, ...)</p> <p>Le schermate dei parametri variano a seconda del prodotto aggiunto (caffè espresso, latte fresco, ...)</p> <ul style="list-style-type: none"> - Per aggiungere delle personalizzazioni toccare 



N° VOCE	VOCE MENU	Descrizione
		<p>e poi "Aggiungi personalizzazione"</p> <p>Per ogni personalizzazione è possibile impostare i vari parametri.</p> <ul style="list-style-type: none"> - salvare le impostazioni e tornare alla schermata principale. <p>Dalla schermata principale della ricetta con "Testa la ricetta" è possibile erogare una selezione di prova per verificare la ricetta creata.</p> <p>Successivamente alla selezione di prova resta possibile modificare la ricetta.</p> <p>MODIFICA DI UNA RICETTA</p> <p>Dalla schermata della ricetta è possibile:</p> <ul style="list-style-type: none"> - modificare il nome della ricetta <p>Alla ricetta è possibile aggiungere ulteriori ingredienti e/o personalizzazioni.</p> <p>Dalla schermata della ricetta toccare</p>  <p>per aggiungere ulteriori ingredienti e/o personalizzazioni.</p> <p>Per modificare le impostazioni dei singoli ingredienti (ad esempio quantità di acqua, polvere, ...) toccare la barra dell'ingrediente per aprire il menù contestuale</p>  <ul style="list-style-type: none"> - toccare "Modifica" per cambiare i parametri  <ul style="list-style-type: none"> - toccare "Elimina" per eliminare l'ingrediente  <p>Per spostare un ingrediente prima o dopo un'altro ingrediente e sufficiente trascinare la barra dell'ingrediente.</p>  <p>Per alcuni prodotti (ad esempio il latte) è possibile mettere in parallelo le loro erogazioni.</p>  

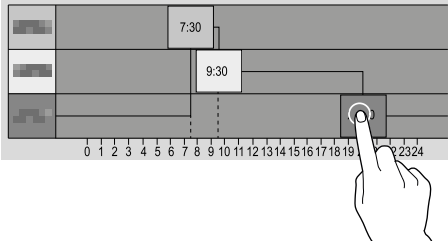
N° VOCE	VOCE MENU	Descrizione
		<p>Dopo aver variato i parametri salvare le impostazioni e tornare alla schermata principale. Dalla schermata principale con "Testa la ricetta" è possibile erogare una selezione di prova per verificare la ricetta modificata.</p> <p>PARAMETRI BASE CAFFÈ È possibile impostare: - il nome dell'ingrediente - le dosi (acqua e polvere) - erogare una bevanda di test Per apparecchiature con un sistema di pagamento è possibile impostare la variazione del prezzo della selezione.</p> <p>PARAMETRI BASE LATTE È possibile impostare: - il nome dell'ingrediente - le dosi (latte) - erogare una bevanda di test</p> <p>PARAMETRI BASE ACQUA CALDA È possibile impostare: - il nome dell'ingrediente - le dosi (acqua) - erogare una bevanda di test</p> <p>PARAMETRI AVANZATI CAFFÈ QUANTITÀ MINIMA DI BEVANDA (in impusi)</p> <p>OFFSET TEMPERATURA Questa funzionalità permette di regolare un eventuale aumento/diminuzione della temperatura in tazza dei caffè. Consente di abbassare o aumentare la temperatura del prodotto su una scala compresa tra -5 e +5.</p> <p>DOUBLE SHOT Questa funzione, se attivata, genera una doppia erogazione di caffè per singola erogazione della bevanda.</p> <p>TEMPO PREINFUSIONE Imposta il tempo di preinfusione prima che avvenga l'infusione vera e propria.</p> <p>DOSE PREINFUSIONE Imposta la quantità d'acqua (in impulsi) da utilizzare durante la preinfusione.</p> <p>PARAMETRI AVANZATI LATTE AIR PWM PERCENTAGE Permette di regolare la quantità di crema in tazza (0 % latte non schiumato, 100% latte completamente schiumato).</p>
2.4.1	Ricette in uso	Consente di personalizzare le ricette delle bevande visualizzate in macchina.
2.4.2	Ricette disponibili	Consente di personalizzare le ricette delle bevande disponibili ma non visualizzate in macchina.
2.4.3	Ricette non disponibili	Consente di personalizzare le ricette non disponibili in macchina a causa della configurazione.

N° VOCE	VOCE MENU	Descrizione
2.5	Contentori	Visualizza, in funzione del layout macchina, la disposizione dei contenitori dei prodotti. Scegliere un contenitore per: - Assegnare un nome al contenitore - Associare un ingrediente al contenitore (Caffè in grani, Caffè in grani 2, latte fresco, ...) - Cambiare il colore associato al contenitore.
3	Settaggi della macchina	Questo menu consente di accedere ai settaggi della macchina.
3.1	Configurazione Macchina	Consente di accedere al database del gruppo di configurazione della macchina.
3.1.1	Selezione della configurazione	Permette di gestire gruppi di configurazioni e le singole configurazioni previste per l'apparecchiatura. Un gruppo di configurazioni contiene più singole configurazioni (layout). È possibile eliminare e duplicare i gruppi di configurazioni e le singole configurazioni. Quando si utilizza una nuova configurazione è possibile decidere se azzerare i dati statistici, le calibrazioni ed i contatori di manutenzione. Prima di caricare la configurazione di un'altra apparecchiatura (clonazione) assicurarsi della compatibilità delle impostazioni tra le apparecchiature.
3.1.2	Backup e ripristino	Backup Permette di salvare le impostazioni macchina in un file di backup. RIPRISTINO Permette di ripristinare le impostazioni macchina di backup. L'apparecchiatura può essere ripristinata alle: - impostazioni di fabbrica - impostazioni personalizzate precedentemente salvate. Dopo aver ripristinato le impostazioni dal file di configurazione, abilitare la configurazione dal menù "Selezione della configurazione".
3.1.3	Importa da USB	Permette di importare nuove impostazioni macchina da un file di configurazione salvato in una chiavetta USB. L'importazione può essere utilizzata per clonare le impostazioni di un'altra apparecchiatura; assicurarsi della compatibilità delle impostazioni tra le apparecchiature.
3.1.4	Esporta su USB	Permette di esportare le impostazioni macchina in un file di configurazione su chiavetta USB. L'esportazione può essere utilizzata per clonare le impostazioni correnti su un'altra apparecchiatura; assicurarsi della compatibilità delle impostazioni delle apparecchiature.
3.2	Configurazione delle traduzioni	
3.2.1	Modifica traduzioni	Per le lingue disponibili è possibile modificare i nomi delle bevande, delle ricette, dei contenitori, delle informazioni nutrizionali, ... visualizzate nelle schermate. Non è possibile la modifica delle stringhe dei menù di programmazione.
3.3	Impostazioni display	
3.3.1	Personalizzazione Interfaccia grafica	Permette di personalizzare alcuni elementi grafici dell'interfaccia utente.
3.3.1.1	Modifica	Permette di impostare alcuni elementi grafici dell'interfaccia utente ad esempio, sfondi, dimensioni del testo, colori, ...
3.3.1.2	Selezione	Permette di scegliere il file con le personalizzazioni grafiche da applicare all'interfaccia utente. Vengono visualizzati i file caricati con la funzione "importa".
3.3.1.3	Importa interfaccia grafica	Permette di navigare e selezionare i file da una chiavetta USB con le personalizzazioni grafiche personalizzate da importare nell'apparecchiatura.
3.3.1.4	Esporta Personalizzazione Interfaccia grafica	Permette di salvare le personalizzazioni grafiche effettuate su una chiavetta USB.
3.3.2	Pacchetto GUI	Permette di scegliere un nuovo template del pacchetto GUI.

N° VOCE	VOCE MENU	Descrizione
3.3.3	Settaggi generali del display	<p>Abilita / disabilita la visualizzazione del:</p> <ul style="list-style-type: none"> - i contenuti multimediali disponibili in normale utenza durante l'erogazione. - impostare la luminosità del touch screen; il valore 100 imposta la massima luminosità. - la visualizzazione del numero di erogazioni effettuate all'accensione dell'apparecchiatura. - prezzo delle selezioni in normale utenza (per modelli con sistema di pagamento). - data e ora. - tempo di infusione preparazione bevanda. - screen saver, l'abilitazione consente di inserire dopo quanto tempo attivare lo screen saver. <p>Scegliere se riprodurre uno screen saver o una playlist.</p>
3.3.4	Playlist	<p>Permette di creare e gestire playlist dei contenuti di intrattenimento. Una playlist contiene video e/o sequenze di immagini che vengono riprodotti durante l'erogazione della selezione. Per una playlist di sole immagini è possibile indicare dopo quanto tempo visualizzare l'immagine successiva.</p> <p>Aggiungere video o immagini alla playlist</p> <p></p> <p>Copiare la playlist</p> <p></p> <p>Eliminare la playlist</p> <p></p> <p>Ad una nuova playlist è necessario che venga assegnato un nome. I contenuti della playlist posso essere riprodotti in modo:</p> <p></p> <p>oppure ciclico</p> <p></p>
3.4	Impostazioni di input	Il gruppo di funzioni permette di impostare il funzionamento di alcuni sensori dell'apparecchiatura.
3.4.1	Impostazioni fondi solidi	<p>Abilita / disabilita il conteggio dei fondi solidi che gestisce la segnalazione di "pieno fondi".</p> <p>È possibile verificare il livello della bacinella fondi dalla finestra di stato dell'apparecchiatura.</p>
3.5	Impostazioni di output	Permette di modificare le impostazioni su attuatori, gruppo espresso e luci.
3.5.1	Impostazioni Espresso	<p>Premacinatura: abilita / disabilita la macinatura del caffè per la selezione successiva. La premacinatura diminuisce il tempo di preparazione della selezione successiva con caffè macinato.</p> <p>La premacinatura pregiudica l'aroma della selezione successiva con caffè macinato.</p>
3.5.2	Impostazioni audio	Controlla le impostazioni degli altoparlanti integrati.
3.5.3	Impostazioni temperatura	Impostazione generale degli offset di temperatura per ricette contenenti ingredienti espresso/acqua.
3.6	Manutenzione	Avvisi di manutenzione e risciacquo.
3.6.1	Impostazioni gestione avviso lavaggio	Impostazione per la gestione del lavaggio completo del circuito latte.
3.6.2	Verifica prossimo avviso di lavaggio	Mostra data e ora del lavaggio completo del circuito latte richiesto (se abilitato dal menu "Impostazioni gestione avviso lavaggio").

N° VOCE	VOCE MENU	Descrizione
3.6.3	Risciacquo automatico	È possibile abilitare / disabilitare la programmazione dei cicli di risciacquo automatici dell'apparecchiatura. Programmare il tipo di risciacquo da effettuare nel giorno ed ora impostati. È possibile aggiungere e rimuovere dei cicli automatici di risciacquo. I risciacqui automatici utilizzano acqua calda. Non mettere le mani nella zona di erogazione: pericolo di ustioni. Durante i risciacqui viene visualizzato un messaggio con il progredire dell'operazione.
3.6.4	Impostazioni decalcificazione	Permette di modificare livello di durezza acqua. Permette anche di abilitare / disabilitare le notifiche relative alla decalcificazione.
3.6.5	Impostazione filtro addolcitore acqua	Permette di gestire il filtro acqua. Permette anche di abilitare / disabilitare le notifiche relative al filtro acqua.
3.7	Altre impostazioni	WATER MAIN Abilita / disabilita l'utilizzo della rete idrica. EXTERNAL TANK Abilita / disabilita l'utilizzo del serbatoio esterno. ACCESSO ALLA PROGRAMMAZIONE A PORTA CHIUSA Abilita / disabilita l'accesso ai menù di programmazione con porta chiusa.
4	Informazioni sulla macchina	
4.1	Guasti	L'apparecchiatura è dotata di diversi sensori per tenere sotto controllo i vari gruppi funzionali. Quando viene rilevata un'anomalia, viene visualizzato il tipo di guasto e l'apparecchiatura (o parte di essa) viene posta fuori servizio. I guasti rilevati vengono memorizzati in appositi contatori.
4.1.1	Status Attuale	Visualizza i guasti presenti sull'apparecchiatura. Se non sono presenti guasti la lista è vuota.
4.1.2	Storico guasti	Con questa funzione è possibile visualizzare l'elenco storico guasti; lo storico guasti riporta il nome del guasto con rispettiva data e ora. Dalla funzione è possibile azzerare l'elenco dei guasti registrati.
4.1.3	Cronologia eventi	Con questa funzione è possibile visualizzare e filtrare gli eventi registrati dall'apparecchiatura. Dalla funzione è possibile azzerare l'elenco degli eventi registrati.
4.2	Statistiche	Permette di visualizzare e gestire statistiche e contatori.
4.2.1	Visualizza statistiche	Visualizza le statistiche relative alle selezioni (ad esempio il numero delle erogazioni effettuate, data e ora dell'ultima erogazione, ...).
4.2.2	Resetta statistiche	Azzerare le statistiche memorizzate delle selezioni.
4.2.3	Show Audit	Visualizza i contatori bevande utilizzati EVA-DTS per ciascuna tipologia di erogazione (Free vend, Sales, Test, ...).
4.2.4	Numeri voci bevanda	Permette di numerare le selezioni ed avere la corrispondenza bevanda-numero selezione nelle statistiche.
4.2.5	Personalizzazione EVA-DTS	Permette di abilitare e quindi tracciare specifici eventi del protocollo EVA-DTS (al momento non utilizzato).
4.3	Menu preferiti	I "preferiti" sono collegamenti alle funzioni utilizzate di frequente. Dopo aver aggiunto una funzione ai "preferiti" sarà sufficiente visualizzare i "preferiti" e toccare la funzione per accedervi rapidamente.
4.3.1	Lista preferiti	Visualizza tutte le funzioni che sono di frequente utilizzo e che sono state memorizzate come "preferiti". Toccare la funzione per accedervi.
4.3.2	Elimina i preferiti	Per rimuovere una funzione dalla lista dei "preferiti" toccare la funzione che si vuol rimuovere. Per rimuovere tutte le funzioni dalla lista dei "preferiti" toccare "Elimina tutti".
4.4	Numero e nome macchina	Permette di inserire un codice numerico ed il nome che identifica l'apparecchiatura. Il codice può essere utilizzato per l'identificazione dell'apparecchiatura per l'analisi delle statistiche.

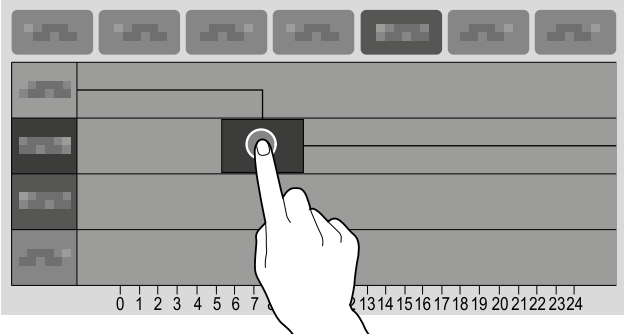
N° VOCE	VOCE MENU	Descrizione
4.5	Data di installazione	<p>Permette di impostare la data di installazione dell'apparecchiatura. Toccare "Modifica" per impostare la data.</p> 
4.6	Contatti	<p>Permette di inserire i riferimenti (nome e numero di telefono) del supporto tecnico da contattare in caso di guasto. Queste informazioni saranno visualizzate nel caso vi sia presente un guasto. È possibile decidere se le informazioni devono essere visualizzate con i guasti che bloccano l'apparecchiatura o con guasti che non bloccano l'apparecchiatura o con i guasti che non possono essere azzerati in normale utenza. Toccare "Modifica" per modificare i riferimenti.</p> 
5	Risparmio energia	<p>Dalla funzione risparmio energetico è possibile abilitare, modificare i parametri ed impostare le fasce orarie di risparmio energetico dell'apparecchiatura.</p>
5.1	Impostazioni Energy Saving	<p>Abilita / disabilita la funzionalità di risparmio energetico. L'apparecchiatura permette di gestire vari profili di risparmio energetico. Ogni profilo di risparmio energetico può essere personalizzato in alcuni parametri. PROFILO "SOFT MODE" Questo profilo abilita il risparmio energetico dopo un periodo di inattività dell'apparecchiatura. Alla richiesta di una selezione la macchina esce dalla fase di risparmio energetico. È possibile:</p> <ul style="list-style-type: none"> - Impostare dopo quanti minuti di inattività dell'apparecchiatura viene attivato il risparmio energetico. - Impostare la temperatura di mantenimento della/e caldaia/e nella fase di risparmio energetico. - Abilitare / disabilitare l'illuminazione dell'apparecchiatura. - Scegliere il livello di luminosità del touch screen tra quelli predefiniti. <p>PROFILO "DEEP MODE" Questo profilo è attivo sulle fasce orarie impostate. Nelle fasce orarie impostate la temperatura della caldaia si abbassa e viene mantenuta la temperatura di mantenimento impostata.</p> <ul style="list-style-type: none"> - Impostare di quanti minuti anticipare il riscaldamento della/e caldaia/e prima della fine della fascia oraria. Ad esempio 5 minuti: 5 minuti prima della fine della fascia oraria viene attivato il ciclo di riscaldamento della/e caldaia/e per raggiungere la temperatura di lavoro.

N° VOCE	VOCE MENU	Descrizione
5.2	Fasce orarie Energy Saving	<p>Permette di impostare le fasce orarie di intervento dei profili di risparmio energetico.</p> <ul style="list-style-type: none"> - Scegliere il giorno in cui impostare le fasce orarie. - Toccare il tasto "Aggiungi" e poi toccare la riga del profilo per posizionare un rettangolo con indicato l'orario. - Trascinare il rettangolo per definire con esattezza l'orario. <p>Per eliminare un rettangolo toccare il tasto "Rimuovi" e poi toccare il rettangolo da eliminare.</p> <p>È possibile copiare le impostazioni effettuate per tutti i giorni della settimana o per il singolo giorno.</p> <p>Toccare "Copy day profile" per poter:</p> <ul style="list-style-type: none"> - Copiare le fasce orarie impostate in un singolo giorno della settimana; toccare il giorno in cui impostare il risparmio energetico e poi toccare "incolla profilo giornaliero". - Copiare le fasce orarie impostate per tutti i giorni della settimana; toccare "incolla profilo giornaliero a tutti i giorni". 
6	Sistemi di Pagamento	
6.1	Protocollo	<p>È possibile decidere quale tra i protocolli per sistema di pagamento previsti abilitare e gestire le funzioni relative.</p> <p>Alcuni parametri, comuni a più sistemi di pagamento, mantengono il valore impostato anche cambiando il tipo di sistema.</p>
6.1.1	Impostazioni generali	<p>RESTO SUBITO</p> <p>Normalmente l'importo relativo ad una selezione viene incassato dopo che l'apparecchiatura invia il segnale di "Selezione riuscita".</p> <p>Abilitando questa funzione, disabilitata di default, il segnale di incasso viene inviato all'inizio dell'erogazione.</p> <p>L'impostazione di questo parametro è obbligatoria.</p> <p>POSIZIONE PUNTO DECIMALE</p> <p>Imposta la posizione del punto decimale e cioè:</p> <p>0: punto decimale disabilitato</p> <p>1: XXX.X (una cifra decimale dopo il punto)</p> <p>2: XX.XX (due cifre decimali dopo il punto)</p> <p>3: X.XXX (tre cifre decimali dopo il punto).</p> <p>TIPO EROGAZIONE</p> <p>Consente di impostare il modo di funzionamento per erogazione multipla o singola.</p> <p>Con l'erogazione multipla, il resto non viene automaticamente reso alla conclusione di un'erogazione riuscita, ma il credito resta a disposizione per ulteriori erogazioni.</p> <p>Premendo il pulsante recupero monete, il credito rimanente verrà restituito se il suo valore è inferiore al valore del resto massimo.</p> <p>OBBLIGO DI ACQUISTO</p> <p>Consente di abilitare/disabilitare il funzionamento del pulsante recupero monete prima dell'erogazione di un prodotto.</p> <ul style="list-style-type: none"> - ON: il resto viene restituito dopo avere effettuato la selezione di un prodotto. - OFF: il resto viene restituito immediatamente alla pressione del tasto recupero monete (l'apparecchiatura funziona come cambiamonete).
6.1.2	MDB	Impostazioni del sistema di pagamento con protocollo MDB.

N° VOCE	VOCE MENU	Descrizione
6.1.2.1	Gettoniera	<p>PROGRAMMAZIONE ACCREDITO (OVERPAY) È possibile decidere se: - Incassare l'eventuale credito eccedente l'importo della selezione dopo un certo tempo espresso in secondi (parametro "cancellato"). - Lasciare l'eventuale credito eccedente l'importo della selezione a disposizione per una successiva selezione (parametro "mantenuto").</p> <p>OVERPAY TIMEOUT Permette di impostare dopo quanto tempo rilasciare il credito senza aver richiesto una selezione.</p> <p>CREDITO MASSIMO Questa funzione consente di definire il credito massimo per monete introdotte che viene accettato.</p> <p>RESTO MASSIMO È possibile impostare un limite all'importo totale del resto che la gettoniera pagherà alla pressione del pulsante rendiresto o dopo una erogazione singola. L'eventuale credito eccedente l'importo programmato con questa funzione verrà incassato."</p>
6.1.2.2	Impostazioni MDB monete	Gestione delle impostazioni delle monete.
6.1.2.2.1	Accettato	<p>È possibile definire quali tra le monete riconosciute dal validatore devono essere accettate quando i tubi rendiresto risultano pieni. Per la corrispondenza moneta/valore bisogna controllare la configurazione della gettoniera.</p>
6.1.2.2.2	Resto esatto accettato	<p>È possibile definire quali tra le monete riconosciute dal validatore devono essere accettate quando la macchina è in condizione di "importo esatto". Per la corrispondenza moneta/valore bisogna controllare la configurazione della gettoniera.</p>
6.1.2.2.3	Restituito	<p>È possibile definire quali tra le monete disponibili nei tubi devono essere usate per dare il resto. Questo parametro è attivo solo con gettoniere che non gestiscono automaticamente la scelta del tubo da utilizzare (Auto changer payout). Per la corrispondenza moneta/valore bisogna controllare la configurazione della gettoniera.</p>
6.1.2.2.4	Vend token value	<p>Valore del token di vendita. Si tratta di un gettone che viene riconosciuto e al quale viene associato un prezzo di vendita. Per chiedere una bevanda il valore del token deve essere superiore o uguale al prezzo della bevanda. Non da resto.</p>

N° VOCE	VOCE MENU	Descrizione
6.1.2.2.5	Impostazioni resto esatto	<p>Ogni algoritmo verifica una serie di condizioni (quantità di monete nei tubi oppure lo stato vuoto o pieno) dei tubi che la gettoniera utilizzerà per dare resto. La condizione di "Non da resto" si ha quando i tubi abbinati all'algoritmo scelto hanno raggiunto il livello minimo di monete.</p> <p>Per motivi di semplicità la combinazione viene descritta con riferimento ai tubi A, B e C, dove il tubo A riceve le monete di minor valore e il tubo C le monete di maggior valore.</p> <p>0 = A o (B e C) 1 = A e B e C 2 = solo A e B 3 = A e (B o C) 4 = solo A 5 = solo A o B (default) 6 = A o B o C 7 = solo A o B 8 = solo A o C 9 = solo B e C 10 = solo B 11 = solo B o C 12 = solo C</p> <p>Ad esempio: l'algoritmo "6" visualizzerà il messaggio "Non da resto" quando tutti i tubi (A,B,e C) si trovano al livello minimo. L'algoritmo "4" visualizzerà il messaggio "Non da resto" solamente quando il tubo A (moneta di valore minore) avrà raggiunto il livello minimo di monete.</p>
6.1.2.3	Dispositivo senza contante	<p>NASCONDI CREDITO CHIAVE Per la tutela della privacy degli utenti questa funzione permette di visualizzare "-----" in sostituzione del credito presente sul sistema cashless.</p> <p>ACCETTAZIONE CREDITO INDEFINITO Questa funzione permette di accettare o meno sistemi di pagamento cashless (chiave o carta) nel caso in cui il credito del sistema cashless non è definito.</p> <p>COMANDI CASH-SALE Abilita / disabilita la funzione cash-sale. Permette di far risultare che le transazioni eseguite in contanti siano avvenute attraverso un sistema cashless. I valori disponibili sono: - 0: le transazioni in contanti vengono registrate come tali (funzionamento standard). - 1: le transazioni in contanti vengono registrate come transazioni effettuate dal primo sistema cashless. - 2: le transazioni in contanti vengono registrate come transazioni effettuate dal secondo sistema cashless.</p> <p>REVALUE Abilitare / disabilita il lettore di banconote esclusivamente per ricaricare il credito sul sistema cashless (chiave o carta).</p> <p>SECONDO CASHLESS Abilitare / disabilita il funzionamento di un secondo sistema cashless.</p>
6.1.2.4	Verifica chiavi senza contante	Dispositivo senza contante MDB, chiavi, credito, gruppo utente, listino prezzi.
6.1.2.5	Accettatore banconote	Impostazioni accettatore banconote MDB.
6.1.2.6	Impostazioni MDB banconote	Gestione delle impostazioni delle banconote.
6.1.2.6.1	Accettato	È possibile definire quali tra le banconote riconosciute dal lettore devono essere accettate. Per la corrispondenza banconota/ valore bisogna controllare la configurazione del lettore.

N° VOCE	VOCE MENU	Descrizione
6.1.2.6.2	Resto esatto accettato	È possibile definire quali tra le banconote riconosciute dal lettore devono essere accettate quando la macchina è in condizione di "importo esatto". Per la corrispondenza banconota/valore bisogna controllare la configurazione del lettore.
6.1.3	Crediti virtuali	Alternativo al metodo di pagamento MDB, consente di ottenere erogazioni di bevande con crediti virtuali.
6.1.4	Numeri di selezione delle bevande	È possibile assegnare un id a ciascuna bevanda.
6.2	Prezzo	
6.2.1	Simbolo valuta	La funzione permette di impostare, durante la visualizzazione del credito, il simbolo della moneta tra quelli previsti.
6.2.2	Prezzo globale bevanda	L'apparecchiatura (in funzione del metodo di pagamento) è in grado di gestire fino a 4 prezzi diversi per ogni selezione. I prezzi possono essere attivi in funzione della fascia oraria impostata (standard o promozionale). I prezzi sono raggruppati in 4 liste. Per ognuna delle 4 liste è possibile impostare il prezzo globale (prezzo uguale per tutte le selezioni).
6.2.3	Prezzo bevande	L'apparecchiatura (in funzione del metodo di pagamento) è in grado di gestire fino a 4 prezzi diversi per ogni selezione. I prezzi possono essere attivi in funzione della fascia oraria impostata (standard o promozionale). I prezzi sono raggruppati in 4 liste. Per ognuna delle 4 liste è possibile impostare il prezzo individuale (per ogni singola selezione).
6.2.4	Codice vendita gratuita	Abilita / disabilita l'erogazione gratuita di una o più le selezioni con l'utilizzo di password. Impostare: - la password per una singola erogazione gratuita oppure - la password per l'erogazione gratuita di più le selezioni

N° VOCE	VOCE MENU	Descrizione
6.2.5	Gestione fasce prezzo	<p>Permette di impostare le fasce orarie (standard o promozionale) per la vendita a prezzi differenziati.</p> <ul style="list-style-type: none"> - Toccare il giorno in cui impostare le fasce orarie. - Toccare "Aggiungi" e poi toccare la riga della fascia per posizionare un rettangolo con indicato l'orario. - Trascinare il rettangolo per definire con esattezza l'orario. <p>Per eliminare un rettangolo toccare il tasto "Rimuovi" e poi toccare il rettangolo da eliminare.</p> <p>È possibile copiare le impostazioni effettuate per tutti i giorni della settimana o per il singolo giorno.</p> <p>Toccare "Copy day" per poter:</p> <ul style="list-style-type: none"> - Copiare le fasce orarie impostate in un singolo giorno della settimana; toccare il giorno in cui impostare le fasce orarie e poi toccare "incolla giorno". - Copiare le fasce orarie impostate a tutti i giorni della settimana; toccare "incolla per tutti i giorni". 
6.2.6	Prezzo livello caffè	Consente di assegnare un delta prezzo in funzione del livello di caffè selezionato.
6.3	Azione contante	Consente di gestire la gettoniera, riempimento / svuotamento.
7	Importa/Esporta	Raggruppa tutte le funzioni di esportazione ed importazione delle statistiche, impostazioni macchina, pacchetti grafici, ...
7.1	Esporta EVA-DTS	
7.1.1	Esporta file	Permette di esportare su chiavetta USB il file di statistiche formato EVA-DTS.
7.1.2	Esportazione porta seriale	Permette di esportare su porta seriale il file di statistiche formato EVA-DTS. (Non supportato).
7.2	Video	<p>Permette di importare / esportare video dall'apparecchiatura con una chiave USB.</p> <p>FORMATI VIDEO SUPPORTATI</p> <ul style="list-style-type: none"> - MP4 codifica H264 e 25 fotogrammi/sec - AVI codifica XVID, MPEG2 e 25 fotogrammi/sec - MOV codifica MPEG4 e 25 fotogrammi/sec - risoluzione massima screen saver 1200x800 - risoluzione video di intrattenimento 640x480. <p>L'Utilizzo di contenuti ad alta qualità incidono sulle prestazioni generali dell'apparecchiatura ed occupano spazio di memoria.</p> <p>La riproduzione di video potrebbe richiedere l'autorizzazione del proprietario del copyright o di altri diritti relativi al contenuto stesso.</p> <p>Assicurarsi che sia rispettata la normativa sul copyright applicabile al paese di installazione dell'apparecchiatura.</p>

N° VOCE	VOCE MENU	Descrizione
7.3	Immagini	<p>Permette di importare / esportare immagini dall'apparecchiatura con una chiave USB.</p> <p>FORMATI IMMAGINI SUPPORTATI - JPG, PNG</p> <p>L'Utilizzo di contenuti ad alta qualità incidono sulle prestazioni generali dell'apparecchiatura ed occupano spazio di memoria. La riproduzione di immagini potrebbe richiedere l'autorizzazione del proprietario del copyright o di altri diritti relativi al contenuto stesso. Assicurarsi che sia rispettata la normativa sul copyright applicabile al paese di installazione dell'apparecchiatura.</p>
7.4	Backup	<p>Permette di esportare / importare su chiave USB un backup completo delle impostazioni dell'apparecchiatura.</p> <p>Nel backup vengono salvati i gruppi di configurazione (con i relativi layout), le personalizzazioni dell'interfaccia utente, video e immagini usati per le playlist e prezzi.</p> <p>I parametri macchina e le impostazioni effettuate possono essere esportate e usate su altre apparecchiature o dopo un aggiornamento del software dell'applicazione.</p> <p>I dati statistici, le impostazioni di rete, delle email, il nome macchina, la data di installazione, ... non vengono salvati.</p>
7.5	Log guasti	<p>Esporta in un logfile gli errori presenti in macchina.</p> <p>Il salvataggio avviene su chiave USB.</p>
8	Sistema	Menù di sviluppo per debug, test, etc.
8.1	Sviluppo	
8.1.1	Esporta Menu	Permette di esportare su chiave USB un file di testo dell'albero di menù delle funzioni software dell'apparecchiatura.
8.1.2	Mostra log	<p>Permette di visualizzare il log file.</p> <p>Il log file è la registrazione sequenziale e cronologica delle operazioni che man mano vengono eseguite dall'apparecchiatura.</p> <p>La registrazione degli eventi nel log file va abilitata dalle "funzionalità avanzate" del menù "sviluppo".</p>
8.1.3	Test simulatore Finger	Funzionalità utili per i test automatici.
8.1.3.1	Test simulatore Finger	Funzionalità utili per i test automatici.
8.1.3.2	Importazione/Esportazione test simulatore	Funzionalità utili per i test automatici.
8.1.4	Mostra dmesg	Mostra il dmesg di sistema.
8.1.5	Esporta logs	<p>Permette di esportare su chiave USB il log file.</p> <p>Il log file è la registrazione sequenziale e cronologica delle operazioni che man mano vengono eseguite dall'apparecchiatura.</p> <p>La registrazione degli eventi nel log file va abilitata dalle "funzionalità avanzate" del menù "sviluppo".</p>
8.1.6	Info sistema	Riporta le informazioni principali del sistema come lo spazio di memoria utilizzato e disponibile, ...
8.1.7	Importa/Esporta traduzioni SW	Permette di importare / esportare tramite chiave USB le traduzioni delle stringhe dell'interfaccia utente.
8.1.8	Esporta tabella dosi	Permette di esportare su chiave USB le impostazioni delle ricette.
8.1.9	Esporta database macchina	Consente di esportare su chiave USB il database contenente le informazioni della macchina.
8.1.10	Variabili ambiente	Imposta variabili ambiente applicazione.
8.2	Caratteristiche tecniche	
8.2.1	Test Componenti	<p>Permette di verificare i principali componenti dell'apparecchiatura. Vengono visualizzati i componenti che possono essere verificati. Scegliere il componente che si vuol verificare.</p> <p>GRUPPO INFUSORE Viene avviata la movimentazione del gruppo infusore.</p>

N° VOCE	VOCE MENU	Descrizione
		<p>COMPRESSORE Viene attivato per qualche secondo il compressore.</p> <p>POMPE Viene attivata per qualche secondo la pompa scelta.</p> <p>Durante il test viene erogata acqua calda: non mettere le mani nella zona di erogazione.</p>
8.2.2	Verifica input macchina	<p>Visualizza lo stato dei vari sensori e/o controlli dell'apparecchiatura (sonde, microswitch, ...).</p> <p>Per i dispositivi di tipo ON/OFF lo stato è mostrato con l'utilizzo del colore verde se il dispositivo è attivo / azionato, con il colore rosso se disattivato / non azionato.</p> <p>Per i sensori viene visualizzato il valore rilevato (ad esempio temperatura).</p>
8.2.3	Test uscite	<p>Permette di verificare il funzionamento di vari componenti dell'apparecchiatura.</p> <p>Vengono visualizzati i componenti che possono essere verificati.</p> <p>Scegliere il componente che si vuol testare.</p> <p>Per ragioni di sicurezza i test vanno effettuati con la porta chiusa.</p> <p>Tener premuto il tasto del componente per attivarlo per verificare il suo funzionamento.</p> <p>Al rilascio del tasto il componente verrà disattivato.</p>
8.2.4	Test touch screen	<p>Permette di verificare il funzionamento del touch.</p> <p>Toccare e trascinare il dito sul touchscreen.</p> <p>Ogni tocco lascia una traccia di colore diverso.</p>
8.2.5	Svuotamento Caldaia	È possibile effettuare lo svuotamento della caldaia.
8.2.6	Verifica parametri macchina	Non disponibile.
8.2.7	Selezioni complete	Eroga tutte le bevande a scopo di test.
8.2.8	Test automatico	Acquisisce script che consente di effettuare test automatici.
8.2.9	Resetta alla prima accensione	Permette di ripristinare l'apparecchiatura alle impostazioni di fabbrica. Tutti i dati statistici, elenco guasti e le impostazioni effettuate vengono perse.
8.2.10	Reboot del sistema	Programma il reboot del sistema.
8.3	Impostazioni Data / Ora	Data e ora vengono utilizzate per registrare gli eventi (ad esempio guasti, ...), per la gestione dei lavaggi programmati e per le segnalazioni di manutenzione. Impostare data e ora corrente.
8.4	Lingue	<p>È possibile modificare la lingua predefinita di visualizzazione dei messaggi dell'interfaccia utente e dei menù.</p> <p>Alcune lingue sono disponibili per la funzione "cambio lingua".</p>
8.5	Profili utente	<p>È possibile abilitare / disabilitare l'utilizzo di alcune funzioni di programmazione utilizzando dei profili di accesso.</p> <p>Il profilo di accesso assicura che solamente le funzioni ad esso associate possano essere utilizzate.</p> <p>Ogni profilo utente ha una password di accesso.</p> <p>Le password di default sono:</p> <ul style="list-style-type: none"> - Tecnico (4444), - Utente (1111) <p>Le funzionalità di programmazione avanzate devono essere riservate solo a persone con conoscenza specifica dell'apparecchiatura (personale tecnico) e delle norme igieniche.</p> <p>Dalla funzione è possibile cambiare la password di accesso per ogni profilo utente; toccare l'icona del tastierino per modificare la password.</p>
8.6	Network	Le configurazioni di rete variano in funzione della rete scelta e delle protezioni di rete adottate.

N° VOCE	VOCE MENU	Descrizione
8.6.1	WiFi	<p>Permette di abilitare e configurare la con-nessione wi-fi dell'apparecchiatura.</p> <p>Abilitare la connessione wi-fi per connettere l'apparecchiatura ad una rete wi-fi.</p> <p>L'apparecchiatura supporta i principali sistemi di protezione wi-fi (crittografia).</p> <p>La crittografia "Open" non garantisce alcun tipo di protezione.</p> <p>Attivando la connessione wi-fi l'apparecchiatura mostra le reti wi-fi disponibili a cui connettersi.</p> <p>Scegliere il nome della rete wi-fi (SSID) a cui connettersi; nel caso in cui la rete wi-fi sia nascosta è necessario conoscere il nome (SSID) ed inserirlo manualmente.</p> <p>I parametri di rete (ad esempio l'indirizzo IP, ...) possono essere:</p> <ul style="list-style-type: none"> - assegnati automaticamente (DHCP) oppure - manualmente. <p>Per assegnare automaticamente i parametri di rete è necessario che sia presente un server DHCP sulla rete.</p> <p>I parametri relativi alle protezioni e la password di accesso alla rete wi-fi vanno impostati manualmente.</p> <p>L'indirizzo MAC (MAC address) è un indirizzo univoco assegnato dal produttore e che identifica la scheda di rete dell'apparecchiatura.</p> <p>L'indirizzo MAC non è modificabile.</p>
8.6.2	Bluetooth	<p>Permette di abilitare e configurare la connessione Bluetooth e scambiare dati a breve distanza (massimo 10 metri) tra l'apparecchiatura ed altri dispositivi.</p> <p>Per connettersi ad un dispositivo Bluetooth è necessario:</p> <ul style="list-style-type: none"> - inserire l'identificativo dell'apparecchiatura. - rendere individuabile l'apparecchiatura durante la ricerca di dispositivi Bluetooth. <p>In modalità di individuazione viene trasmesso un segnale wireless che consente di far rilevare l'apparecchiatura ad altri dispositivi.</p> <ul style="list-style-type: none"> - inserire il codice di autenticazione per associare il dispositivo Bluetooth. <p>Quando un dispositivo è individuabile è in genere attiva anche la modalità di associazione.</p> <p>Vengono mostrati i dispositivi associati.</p> <p>Dal menu è possibile abilitare la connessione con Blue Manager, una applicazione che permette di scaricare le statistiche via bluetooth utilizzando l'applicazione proprietaria di EVOCA BlueRed Manager disponibile su Play Store.</p>
8.8	Informazioni	<p>Permette di visualizzare tutte le informazioni relative al software dell'apparecchiatura (versione, tema grafico utilizzato, configurazione macchina, ...).</p>
9	Connettività	
9.1	E-mail alerts	<p>L'apparecchiatura è in grado di inviare notifiche (tramite email) riguardo ad eventi e guasti.</p> <p>Per poter inviare notifiche tramite email è necessario aver una una connessione di rete attiva.</p> <p>L'apparecchiatura invia notifiche tramite email. Non è possibile ricevere email sull'apparecchiatura.</p>

N° VOCE	VOCE MENU	Descrizione
9.1.1	Impostazioni	<p>Abilitare la funzione per poter impostare i parametri per l'invio delle email e gli indirizzi email destinatari delle notifiche.</p> <p>I parametri variano in funzione del server di posta elettronica utilizzato (fornitore di servizi email).</p> <p>L'apparecchiatura fornisce una serie di parametri preconfigurati per i principali fornitori di servizi email su internet.</p> <p>Resta possibile inserire manualmente i parametri email per gli altri fornitori di servizi email su internet o per i server email su rete LAN (preimpostazione custom).</p> <p>Per i server email su rete LAN rivolgersi all'amministratore di rete (sistemista) per conoscere i parametri email adatti.</p> <p>Per i fornitori di servizi email su internet è necessario rivolgersi al supporto o ai servizi di assistenza del fornitore di servizi email per conoscere i parametri email adatti.</p> <p>È possibile inserire e cancellare gli indirizzi email a cui inviare le notifiche.</p> <p>Dopo aver impostato i parametri è possibile inviare una email di prova per verificare la corretta configurazione.</p>
9.1.2	Alert eventi	Abilitare gli eventi di cui si vuol ricevere le notifiche (esempio accesso ai menu, operazioni di sanitizzazione, ...).
9.1.3	Alert guasti	Abilitare i guasti di cui si vuol ricevere le notifiche (esempio vuoto caffè, vuoto acqua, ...).
10	Touchless Option	Menu che consente di utilizzare la macchina da remoto.
10.1	Saeco ProUp	App mobile di proprietà EVOCA.
10.1.1	Impostazioni Saeco ProUp	Da questa pagina è possibile abilitare la connessione della macchina con Saeco Pro Up, visualizzare l'ID associato e gestire il certificato.

8.5 Impostazione password profili utenti

È possibile abilitare / disabilitare l'utilizzo di alcune funzioni di programmazione utilizzando dei profili di accesso.

Il profilo di accesso assicura che solamente le funzioni ad esso associate possano essere utilizzate.

Ogni profilo utente ha una password di accesso di default.

I profili utente sono:

- Utente
- Tecnico





Le funzionalità di programmazione avanzate devono essere riservate solo a persone con conoscenza specifica dell'apparecchiatura (personale tecnico) e delle norme igieniche.


Dalla funzione è possibile cambiare la password di accesso per ogni profilo utente.

toccare l'icona del tastierino per modificare la password.


9 FUNZIONAMENTO ED USO


 Questo apparecchio può essere utilizzato da bambini di età maggiore di 8 anni o da persone con ridotte capacità fisiche, sensoriali o mentali, o senza esperienza e conoscenza, se sono controllati o istruiti all'uso dell'apparecchio in modo sicuro e tale da comprendere i rischi coinvolti.

 I bambini non devono giocare con l'apparecchio. La pulizia e la manutenzione dell'apparecchiatura non deve essere fatta da bambini senza supervisione.

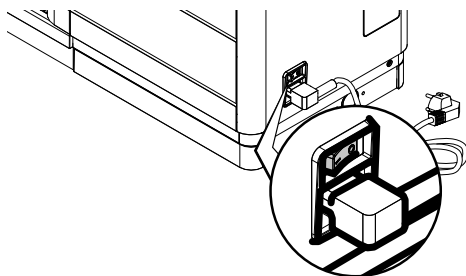
 Dopo un prolungato periodo di inattività, per ragioni igieniche, si consiglia di risciacquare a fondo il circuito.


9.1 Accensione della macchina

 Il collegamento alla rete elettrica deve essere eseguito esclusivamente dal gestore!

 Accertarsi sempre che il coperchio superiore sia chiuso a chiave.

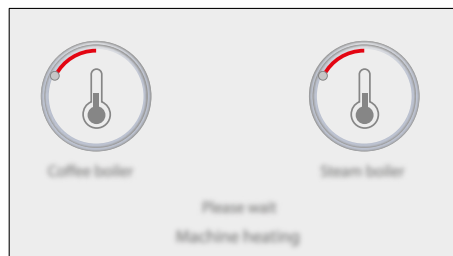
Prima d'accendere la macchina verificare che la spina sia correttamente inserita nella presa di corrente. Per accendere la macchina portare su "I" l'interruttore generale posto sul retro della stessa.




 Terminato il riscaldamento, la macchina esegue un ciclo di risciacquo dei circuiti interni nel quale viene erogata una piccola quantità d'acqua calda. Attendere che questo ciclo venga portato a termine.

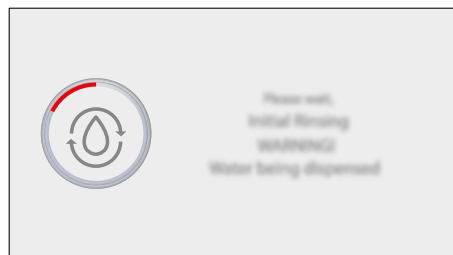
9.2 Riscaldamento e risciacquo


All'accensione, la macchina inizia la fase di riscaldamento; attendere che questa venga portata a termine.



 Le barre avanzano e mostrano che la macchina sta eseguendo il riscaldamento del sistema.

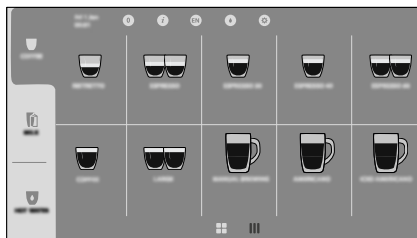
Terminato il riscaldamento, la macchina esegue un ciclo di risciacquo dei circuiti interni.




 La barra avanza e mostra che la macchina sta eseguendo il ciclo di risciacquo del sistema.

Viene erogata una piccola quantità di acqua. Attendere che il ciclo venga portato a termine.

Quando appare la videata di selezione prodotti la macchina è pronta al funzionamento.



 Se la macchina viene utilizzata per la prima volta o è rimasta ferma per un lungo periodo contattare il Gestore per eseguire la messa in funzione.

9.3 Ciclo di risciacquo / autopulizia

Il ciclo consente di risciacquare i circuiti interni con acqua fresca. Questo ciclo viene eseguito:

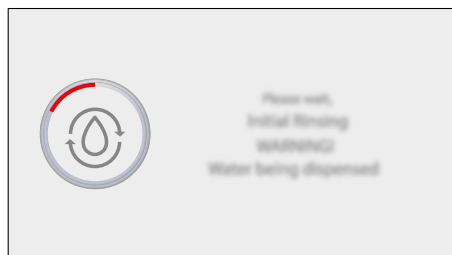
Per il circuito caffè

- All'avvio della macchina;
- Durante la fase di preparazione dello Stand-by se è stato erogato un caffè durante l'accensione corrente;
- Al risveglio dallo stand-by;

Per il circuito latte (*solo versioni M).

- All'avvio della macchina se è stato erogato un latte all'accensione precedente;
- Al risveglio dallo stand-by qualora sia stato erogato almeno un prodotto latte prima dell'entrata in standby;
- Dopo un determinato tempo dall'ultimo prodotto latte;


Viene erogata una piccola quantità d'acqua che risciacqua e riscalda tutti i componenti;




Attendere che questo ciclo venga portato a termine automaticamente;

9.4 Risparmio energia

La macchina può essere predisposta per il risparmio energetico. Se impostata sul risparmio energetico dopo un determinato periodo di inattività dall'ultima erogazione la macchina si spegne automaticamente. Questo periodo di tempo viene impostato dal gestore nel menu di programmazione.

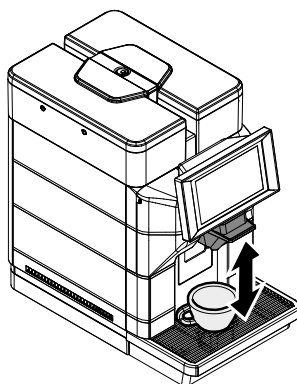
 Durante la fase di spegnimento la macchina esegue un ciclo di risciacquo, qualora sia stato erogato un prodotto caffè.

 Il tempo può essere programmato secondo le esigenze (vedere istruzioni nel capitolo "Menu di programmazione").

Per riavviare la macchina è sufficiente toccare il pannello comandi; la macchina eseguirà il risciacquo del circuito caffè; la macchina eseguirà anche il risciacquo del circuito latte qualora sia stato erogato almeno un prodotto latte prima dell'entrata in standby.

9.5 Erogazione bevande solo caffè

Inserire la tazza o il bicchiere sotto l'erogatore.



Per erogare una bevanda caffè occorre toccare l'icona della bevanda caffè desiderata. Se nella videata di selezioni bevande non sono visibili le bevande caffè, si deve toccare l'icona "COFFEE" sulla sinistra della videata di selezioni bevande nella colonna comandi e successivamente toccare l'icona della bevanda caffè desiderata.



Si avvia il ciclo di erogazione. Dopo aver compiuto il ciclo di preinfusione, il caffè comincia a fuoriuscire dall'erogatore. L'erogazione del caffè si ferma automaticamente quando viene raggiunto il livello impostato; è comunque possibile interrompere l'erogazione toccando l'icona "STOP".



9.6 Erogazione bevande con latte

(*solo versioni M).

☞ Per un corretto utilizzo e un risultato ottimale del prodotto latte in tazza deve essere utilizzato il tubo di pescaggio in silicone in dotazione compreso del riduttore metallico posto alla sua estremità.

☞ Non manomettere il tubo modificandone la lunghezza o rimuovendo il riduttore metallico posto alla sua estremità.

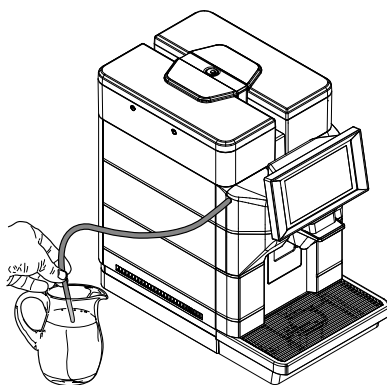
☞ Pulire esternamente il tubo di pescaggio con un panno umido. Questo garantirà una perfetta pulizia di tutte le parti dagli eventuali residui di latte.

☞ Per erogare bevande con latte è necessario che il cappuccinatore sia installato nella macchina.

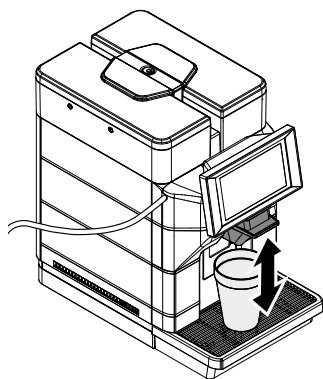
☞ Per garantire un miglior risultato nella preparazione del latte, il latte utilizzato deve essere freddo.

☞ Si consiglia d'utilizzare latte freddo ($\sim 5^{\circ}\text{C}$ / 41°F) con contenuto proteico pari almeno al 3% per ottenere un prodotto di buona qualità. È possibile utilizzare latte intero, latte scremato, latte di soia e latte senza lattosio, a seconda dei gusti personali.

Inserire il tubo pulito direttamente nel contenitore del latte.



Inserire la tazza o il bicchiere sotto l'erogatore.



Per erogare una bevanda con latte occorre toccare l'icona della bevanda con latte desiderata. Se nella videata di selezioni bevande non sono visibili le bevande con latte, si deve toccare l'icona "MILK" sulla sinistra della videata di selezioni bevande nella colonna comandi e successivamente toccare l'icona della bevanda con latte desiderata.



⚠ Pericolo di scottature!
All'inizio dell'erogazione possono verificarsi brevi spruzzi d'acqua calda e/o vapore.

La macchina necessita di un tempo di preriscaldamento. Terminato il preriscaldamento, la macchina inizia l'erogazione della bevanda selezionata. L'erogazione della bevanda si ferma automaticamente quando viene raggiunto il livello impostato; è comunque possibile interrompere l'erogazione toccando l'icona "STOP".



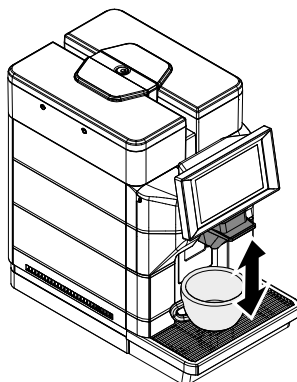
Rimuovere il contenitore e, se necessario, provvedere alla sua pulizia.

👉 Ricordarsi sempre di mettere il latte in frigorifero quando non utilizzato.

⚠ Dopo un intervallo prestabilito dall'ultima erogazione di una bevanda con latte la macchina effettua un risciacquo automatico del circuito latte.


9.7 Erogazione acqua calda

Inserire la tazza o il bicchiere sotto l'erogatore.



Per erogare la bevanda "HOT WATER" occorre toccare l'icona della bevanda "HOT WATER". Se nella videata di selezioni bevande non è visibile la bevanda "HOT WATER", si deve toccare l'icona "HOT WATER" sulla sinistra della videata di selezioni bevande nella colonna comandi e successivamente toccare l'icona della bevanda "HOT WATER".




 Pericolo di scottature! All'inizio dell'erogazione possono verificarsi brevi spruzzi d'acqua calda e/o vapore.


Si avvia il ciclo di erogazione. L'acqua calda comincia a fuoriuscire dall'erogatore. L'erogazione dell'acqua calda si ferma automaticamente quando viene raggiunto il livello impostato; è comunque possibile interrompere l'erogazione toccando l'icona "STOP".



9.8 Uso macchina con crediti


 Questo funzionamento può essere abilitato e disabilitato dal gestore del servizio.

La macchina è stata predisposta per poter gestire l'erogazione delle bevande secondo la logica dei crediti; sono concesse tante erogazioni di prodotto quanti sono i crediti inseriti dal gestore. Quando il contatore crediti raggiunge zero, vengono inibite tutte le bevande incluse il latte e l'acqua. I crediti residui sono visibili nella schermata di "pronto per l'uso".

 Acqua calda e latte non decrementano i crediti, ma se il livello crediti raggiunge zero tutte le bevande vengono inibite.

Ogni gestore decide autonomamente come gestire l'impostazione dei crediti e la ricarica degli stessi per consentire l'utilizzo della macchina.

9.9 Svuotamento cassetto raccogli fondi e vasca raccogli gocce

 Questa operazione deve essere effettuata con la macchina accesa e/o in stand-by.

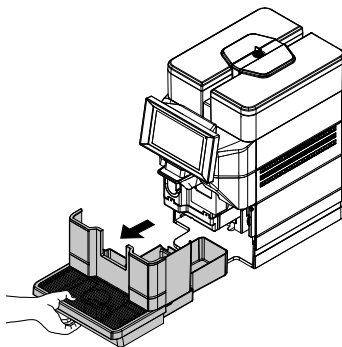
La macchina, se impostato nella programmazione, segnala quando il cassetto raccogli fondi ha raggiunto la capacità massima di contenimento. La prima segnalazione, se impostato nella programmazione, avvisa l'utente che il cassetto raccogli fondi deve essere vuotato e la macchina permette ancora l'erogazione di caffè. Sul pannello di stato viene aggiunta una nuova notifica.



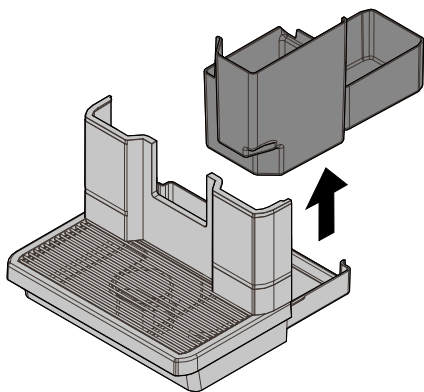
Se non viene effettuato lo svuotamento dei fondi dopo la segnalazione della prima notifica la macchina permette l'erogazione di bevande contenenti caffè fino a quando non verrà raggiunta la capacità massima di contenimento, una volta raggiunta la soglia la macchina disabilita tutte le bevande contenenti caffè e sul pannello di stato viene aggiunta una nuova notifica.




In questo caso la macchina non consente l'erogazione di bevande contenenti caffè. Per poter erogare bevande contenenti caffè è obbligatorio svuotare il cassetto raccogli fondi dal caffè esausto. Estrarre la vasca raccogli gocce e il cassetto raccogli fondi.




Sollevare il cassetto raccogli fondi.



Svuotare il cassetto raccogli fondi e la vasca raccogliocce.

 Lo svuotamento dei liquidi e dei fondi deve essere eseguito in modo separato ed idoneo.

Reinserire il cassetto raccogli fondi e la vasca raccogliocce nella macchina.

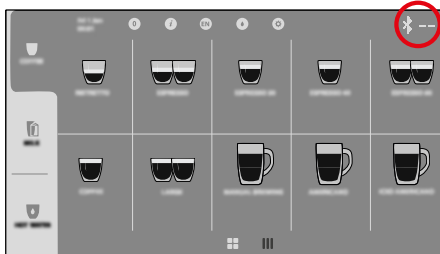
 Se la vasca raccogliocce viene inserita senza il cassetto raccogli fondi la macchina non permette l'erogazione di prodotti.

Dopo averli inseriti la macchina è pronta per l'uso e le bevande contenenti caffè sono di nuovo erogabili.

9.10 "Touchless option"

La macchina è predisposta per l'utilizzo tramite connessione bluetooth. La connessione bluetooth va abilitata tramite il menù di programmazione, voce "Touchless Option", sottovoce "Saeco ProUp", sotto-sottovoce "Saeco ProUp Settings". Riferirsi al paragrafo "Descrizione voci del menu di programmazione" del capitolo "Menù di programmazione" per visualizzare la descrizione dei comandi disponibili.

Quando il BT è stato attivato compare, nella schermata di pronto uso, il relativo logo in alto a destra con l'eventuale identificativo macchina se impostato.



Il BT permette di:

- Eseguire selezioni da remoto tramite app "Saeco Pro Up", anche senza registrazione. L'app è scaricabile inquadrando il seguente QR code.



- Impostare la macchina per la gestione dei crediti tramite portale "Saeco Pro Up". Il manuale dedicato è disponibile sul sito dell'eCommerce EVOCA. Qui di seguito il link al sito dell'eCommerce EVOCA. <https://ecommerce.evocagroup.com/> È possibile accedere al sito anche inquadrando il seguente QR code.




- Effettuare la procedura di autenticazione.
- Selezionare il brand Saeco.
- Selezionare "Ricerca".
- Selezionare "Documenti".
- Selezionare "Manuali kit" nel box "Tipo documento".
- Inserire "Magic" nel box "Descrizione Modello".


- Premere il tasto "Cerca".
- Cliccare sulla seguente icona:





- Selezionare il manuale dedicato.
- Ordinare e/o caricare i crediti in macchina da app "Saeco Pro Up", se loggati con utente registrato e abilitato.
- Effettuare regolazione di impostazione tecnica direttamente da app "Saeco Pro Up", se loggati con utente registrato e abilitato.

 Per qualsiasi operazione di manutenzione tecnica è obbligatorio spegnere la macchina.


10 PULIZIA E MANUTENZIONE


 Prima di eseguire qualsiasi operazione di pulizia e/o di manutenzione, scollegare il cavo d'alimentazione elettrica dalla presa di corrente.

 Il Costruttore declina ogni responsabilità per eventuali danni o malfunzionamenti causati da un'errata o scarsa manutenzione.

 Per prevenire fenomeni di ossidazione all'interno dell'apparecchio evitare l'utilizzo di pastiglie a base di cloro.

10.1 Note generali per il buon funzionamento


 I componenti non smontabili e l'apparecchio stesso vanno puliti, quando non specificato diversamente, solo con acqua fredda o tiepida, utilizzando panni umidi e spugne non abrasive.


 Non utilizzare getti d'acqua diretta sui componenti e/o sull'apparecchio.


Una manutenzione ed una pulizia regolari preservano e mantengono efficiente la macchina per un periodo maggiore e garantiscono il rispetto delle normali norme igieniche.


Per garantire il corretto funzionamento dell'apparecchio è consigliabile attenersi alle disposizioni ed alle tempistiche indicate nel "PIANO DI MANUTENZIONE".

10.2 Pulizia e manutenzione ordinaria

 Tutte le parti da pulire sono facilmente accessibili e non richiedono l'utilizzo di attrezzi.

 Tutti i componenti devono essere lavati esclusivamente con acqua tiepida e senza l'utilizzo di detersivi o solventi che potrebbero modificarne la forma e la funzionalità.

 I componenti smontabili non possono essere lavati nella lavastoviglie.

 Non pulire le parti elettriche con panni bagnati e/o con detersivi sgrassanti. Eliminare i residui di polvere con un getto di aria compressa asciutta o con un panno antistatico.

10.2.1 Piano di manutenzione

Operazioni da eseguire	A	B	C	D	E
Vasca raccogli gocce	-	X	-	-	-
Svuotamento e pulizia del cassetto raccogli fondi	X	-	-	-	-
Pulizia rapida Cappuccinatore	X	-	-	-	-
Pulizia approfondita Cappuccinatore con detergente	-	X	-	-	-
Pulizia approfondita ugelli di erogazione Cappuccinatore	-	-	X	-	-
Pulizia approfondita Cappuccinatore - smontaggio completo	-	-	-	X	-
Pulizia serbatoio acqua	-	-	X	-	-
Pulizia gruppo caffè	-	-	-	X	-
Lubrificazione Gruppo caffè	-	-	-	-	X
Pulizia Contenitore caffè	-	-	-	-	X
Pulizia vaschetta erogatore caffè	-	-	-	-	X
DECALCIFICAZIONE	X	-	-	-	-


A Quando segnalato


B Ogni giorno

C Ogni 48 ore

D Ogni settimana

E Ogni mese o 500 erogazioni

 La pulizia della macchina e dei suoi componenti deve essere comunque eseguita una volta alla settimana.

 L'apparecchio ed i suoi componenti devono essere puliti e lavati dopo un periodo d'inutilizzo.


10.2.2 Pulizia vasca recupero acqua e cassetto fondi

Il cassetto raccogli fondi deve essere svuotato e pulito ogni volta che la macchina lo segnala; è consigliato comunque uno svuotamento giornaliero. Per effettuare questa operazione, consultare il paragrafo "Svuotamento cassetto raccogli fondi e vasca raccogli gocce".

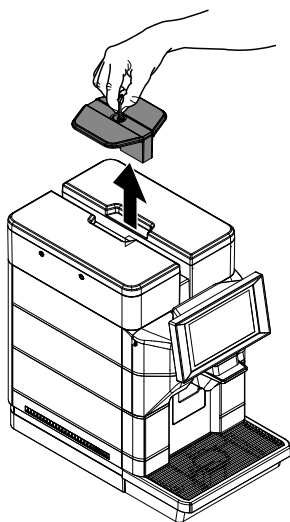
In ogni modo, quando si effettua la manutenzione della macchina è bene rimuovere e pulire in modo appropriato il cassetto raccogli fondi.

In tale occasione si consiglia di pulire anche le griglie d'appoggio delle tazzine.

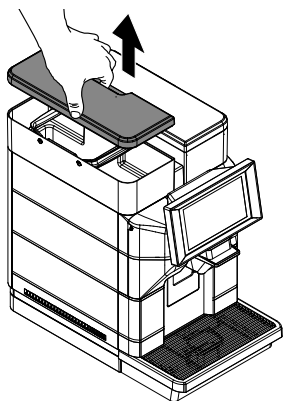
10.2.3 Pulizia vasca acqua

 Per le versioni M2+ e B2+ queste operazioni devono essere fatte a macchina spenta.

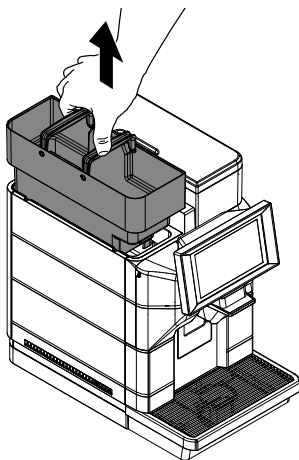
Dopo aver sbloccato il coperchio, rimuoverlo sollevandolo. (* solo versioni M2, M2+, B2 e B2+).



Rimuovere il coperchio del serbatoio dell'acqua.




Rimuovere il serbatoio; sollevarlo utilizzando le apposite maniglie installate all'interno.



Lavare con un detergente non abrasivo, risciacquare con acqua fresca ed asciugare con cura.

10.2.4 Pulizia rapida Cappuccinatore

(*solo versioni M).

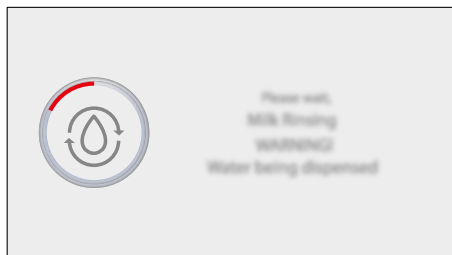
 Dopo un intervallo prestabilito dall'ultima erogazione di una bevanda con latte la macchina effettua un risciacquo automatico del circuito latte.

È possibile effettuare questo risciacquo anche manualmente da menù utente come indicato qui di seguito, ma non è necessario effettuare l'operazione dopo ogni bevanda con latte in quanto la macchina lo farà comunque in automatico dopo alcuni minuti.

Visualizzare nel pannello di stato le funzioni di risciacquo disponibili.



Selezionare il risciacquo del cappuccinatore. Confermare il risciacquo. La macchina eroga una quantità d'acqua sufficiente per sciacquare il circuito del latte. Appare la seguente videata:



⚠ Pericolo di scottature! All'inizio dell'erogazione possono verificarsi brevi spruzzi di acqua calda.

Tale funzione permette alla macchina di mantenere la funzionalità di sistema, ma in nessun caso dovrebbe essere considerata sufficiente come l'unico modo di pulizia del circuito latte. Attendere che il ciclo finisca automaticamente. La macchina si riporterà nel ciclo normale di funzionamento.

10.2.5 Pulizia approfondita Cappuccinatore con detergente

(*solo versioni M).

Una volta al giorno procedere con una pulizia accurata di tutti i componenti del cappuccinatore utilizzando il detergente Saeco. Il detergente Saeco può essere acquistato presso il vostro rivenditore locale o presso i centri di assistenza autorizzati.

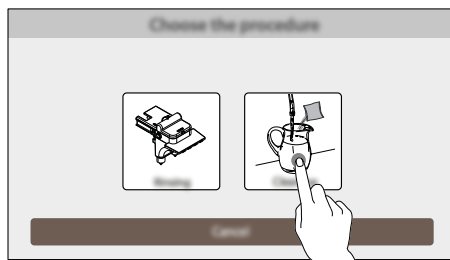
⚠ La mancata pulizia approfondita del cappuccinatore con detergente può provocare il proliferare di cariche batteriche potenzialmente dannose per l'utilizzatore.

⚠ Pericolo di scottature! All'inizio dell'erogazione possono verificarsi brevi spruzzi di acqua calda.

Accedere alla programmazione della macchina come descritto nel paragrafo "Accesso ai menu di programmazione". Toccare l'icona "menu" per visualizzare le funzioni di menu dell'apparecchiatura.



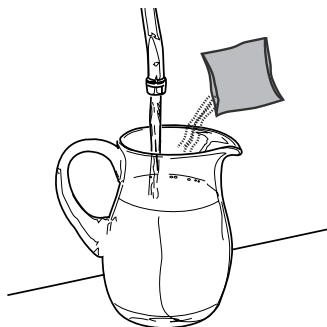
Selezionare "Azioni giornaliere". Selezionare "Lavaggio / risciacquo". Selezionare il lavaggio del cappuccinatore. Selezionare "lavaggio".



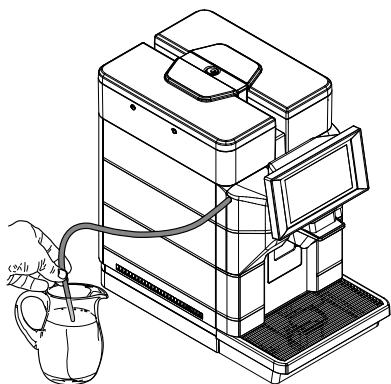
Confermare il processo. La macchina riassume a display tutte le fasi da eseguire passo passo per effettuare il lavaggio. Indicativamente le fasi sono le seguenti:

Riempire il serbatoio acqua. (Solo se l'apparecchio non è allacciato e non è settato a rete idrica).

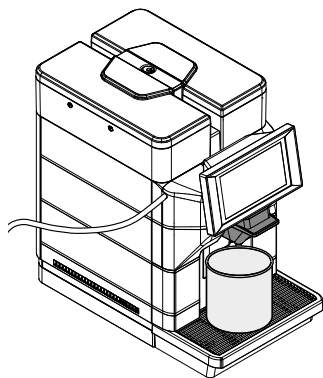
Versare una bustina di soluzione in un contenitore con 1/2 (mezzo) litro di acqua potabile fresca.



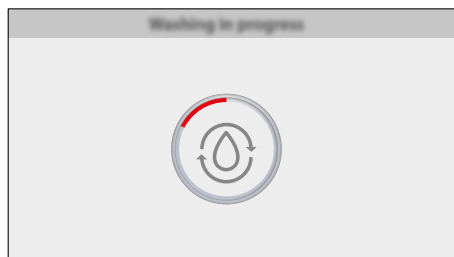
Inserire il tubo pulito direttamente nel contenitore.



Posizionare un contenitore vuoto di capacità di almeno 1 litro sotto all'erogatore.



La macchina esegue un ciclo di lavaggio del cappuccinatore con detergente. Attendere che il ciclo finisca automaticamente. Appare la seguente videata:



⚠ É vietato bere la soluzione erogata in questo processo. La soluzione deve essere eliminata.

Lavare bene il contenitore utilizzato per la soluzione e riempirlo con 1/2 (mezzo) litro di acqua fresca potabile che sarà utilizzata per il risciacquo. Inserire il tubo di pescaggio nel contenitore. Vuotare il contenitore posto sotto all'erogatore. Riposizionare il contenitore vuoto sotto all'erogatore.

La macchina esegue un ciclo di risciacquo del cappuccinatore. Attendere che il ciclo finisca automaticamente. La macchina si riporterà nel menu "Lavaggio / risciacquo". Rimuovere i contenitori.

10.2.6 Pulizia approfondita ugelli di erogazione Cappuccinatore

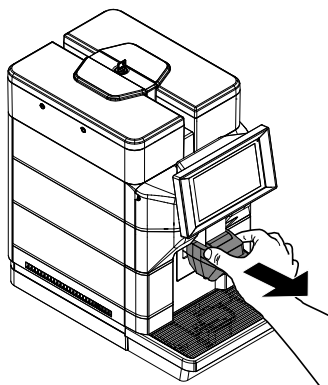
(*solo versioni M).

Ogni 48 ore procedere con lo smontaggio degli ugelli di erogazione del cappuccinatore ed effettuare una pulizia accurata degli stessi.

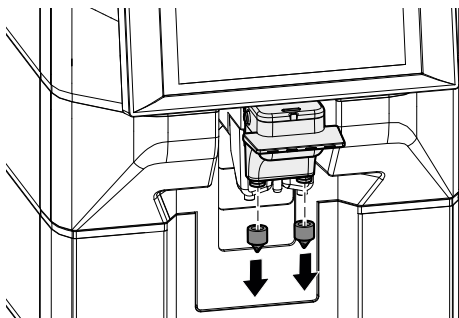
La mancata pulizia può compromettere il buon funzionamento della macchina.

👉 Qui di seguito viene mostrato come smontare e lavare gli ugelli.

Rimuovere la copertura estetica.



Rimuovere i due ugelli di erogazione come mostrato in figura.



Lavare gli ugelli sotto l'acqua corrente premendoli leggermente. Assicurarsi che eventuali depositi/incrostazioni di latte siano stati rimossi. Dopo il lavaggio rimontare i componenti seguendo la procedura inversa a quella utilizzata per lo smontaggio.

10.2.7 Pulizia approfondita Cappuccinatore - smontaggio completo

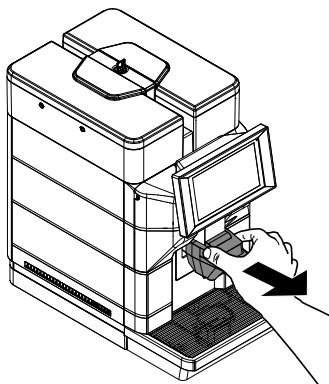
(*solo versioni M).

Settimanalmente procedere con lo smontaggio completo del cappuccinatore per effettuare una pulizia accurata di tutti i componenti. La mancata pulizia può compromettere il buon funzionamento della macchina.

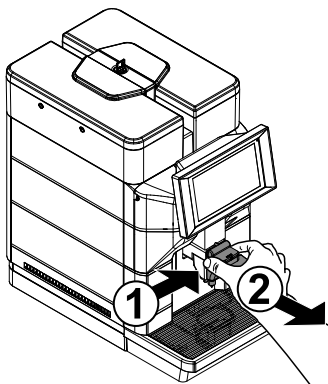


Qui di seguito viene mostrato come smontare e lavare il cappuccinatore.

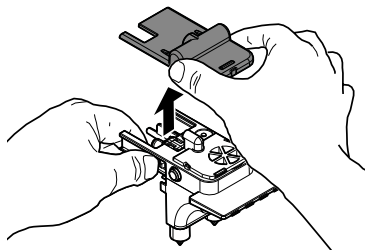
Rimuovere la copertura estetica.



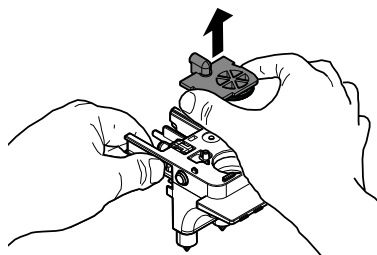
Premere il pulsante posto sulla parte laterale sinistra ed estrarre il cappuccinatore.



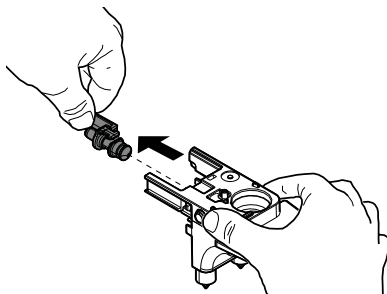
Rimuovere il coperchio del cappuccinatore.



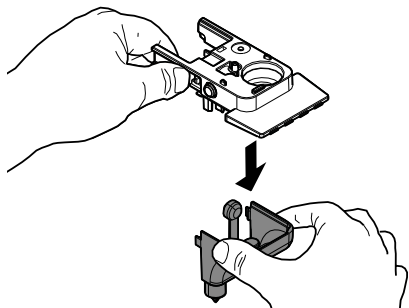
Rimuovere la guarnizione superiore del cappuccinatore.



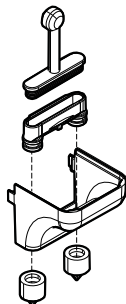
Estrarre la valvola dal cappuccinatore.



Rimuovere la copertura inferiore del cappuccinatore.



Smontare tutti i particolari della copertura inferiore del cappuccinatore come indicato in figura.



Lavare le parti sotto l'acqua corrente. Assicurarsi che eventuali depositi/incrostazioni di latte siano stati rimossi. Dopo il lavaggio rimontare i componenti seguendo la procedura inversa a quella utilizzata per lo smontaggio.

⚠ Fare attenzione ad inserire il tubo distribuzione latte nella parte inferiore del cappuccinatore prima di reinserire la copertura inferiore del cappuccinatore.

☞ Dopo aver lavato e rimontato il cappuccinatore, questo può essere nuovamente installato nella macchina.

10.2.8 Pulizia rapida gruppo caffè

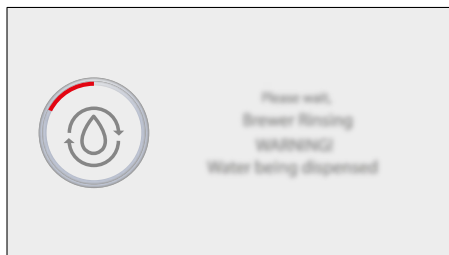
⚠ Il circuito caffè deve essere risciacquato rapidamente per garantire un'igiene ottimale.

⚠ Pericolo di scottature! All'inizio dell'erogazione possono verificarsi brevi spruzzi di acqua calda.

Visualizzare nel pannello di stato le funzioni di risciacquo disponibili.



Selezionare il risciacquo del gruppo caffè. Confermare il risciacquo. La macchina eroga una quantità d'acqua sufficiente per sciacquare il circuito caffè. Appare la seguente videata:




Tale funzione permette alla macchina di mantenere condizioni igieniche ottimali e di servizio, ma in nessun caso dovrebbe essere considerato sufficiente come l'unico modo di pulizia del circuito caffè. Attendere che il ciclo finisca automaticamente. La macchina si riporterà nel ciclo normale di funzionamento.

10.2.9 Pulizia approfondita gruppo caffè con "pastiglie sgrassanti"

Oltre alla pulizia settimanale, si consiglia di eseguire questo ciclo di pulizia con "Pastiglie sgrassanti" dopo circa 200 tazze di caffè o una volta al mese.

Questa operazione completa il processo di manutenzione del gruppo caffè. Le "Pastiglie sgrassanti" per pulire il Gruppo caffè e i prodotti per la manutenzione possono essere acquistati presso il vostro rivenditore locale o presso i centri di assistenza autorizzati.

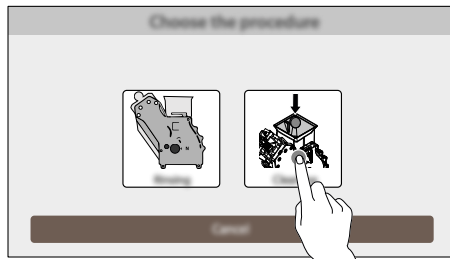
 Le "Pastiglie sgrassanti" non hanno alcuna proprietà di decalcificazione. Per la decalcificazione utilizzare decalcificante Saeco e seguire la procedura descritta nel capitolo "Decalcificazione".

Il ciclo di lavaggio non può essere interrotto. Deve essere presente una persona durante l'operazione.


Accedere alla programmazione della macchina come descritto nel paragrafo "Accesso ai menu di programmazione". Toccare l'icona "menu" per visualizzare le funzioni di menu dell'apparecchiatura.



Selezionare "Azioni giornaliere". Selezionare "Lavaggio / risciacquo". Selezionare il lavaggio del gruppo caffè. Selezionare "lavaggio".



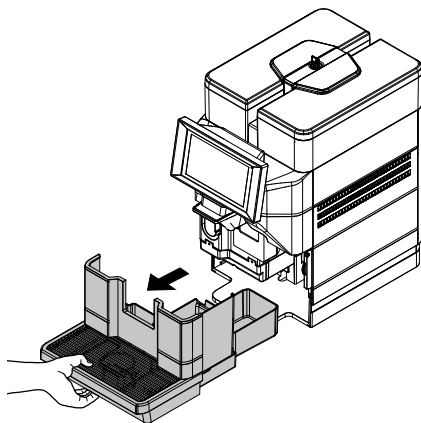
Confermare il processo.

 Nel caso venga confermata questa opzione si deve obbligatoriamente portare a termine il ciclo.

La macchina riassume a display tutte le fasi da eseguire passo passo per effettuare il lavaggio. Indicativamente le fasi sono le seguenti:

Riempire il serbatoio acqua. (Solo se l'apparecchio non è allacciato e non è settato a rete idrica).

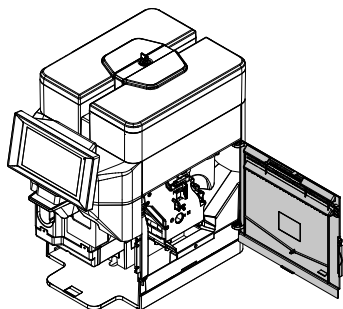
Togliere la vasca raccogli gocce e il cassetto raccogli fondi.



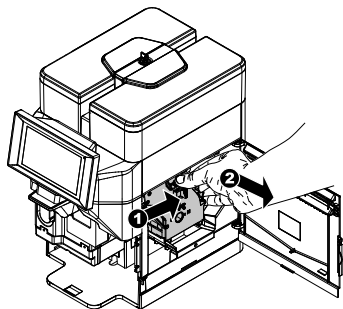
Svuotare il cassetto raccogli fondi e la vasca raccogli gocce.

Rimuovere la vite che impedisce l'apertura accidentale dello sportello del vano di servizio. (* solo versione 120V USA).

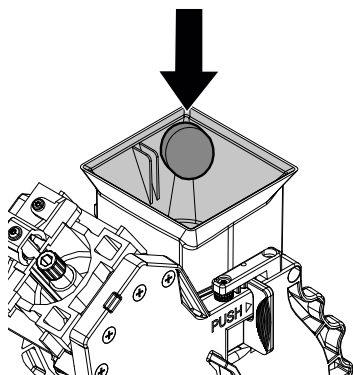
Aprire lo sportello di servizio.



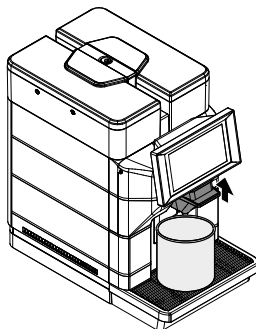
Estrarre il Gruppo Caffè tenendolo per l'apposita maniglia e premendo sul tasto «PUSH».



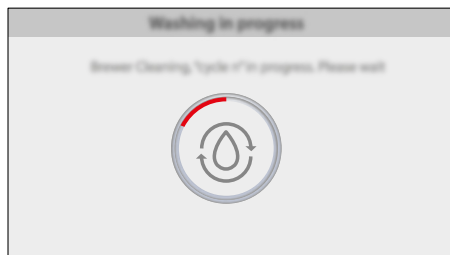
Inserire la pastiglia di pulizia nel Gruppo Caffè e riposizionare quest'ultimo nella macchina, avendo cura di reinserire tutti i componenti e chiudere lo sportello. Reinserrire la vite che impedisce l'apertura accidentale dello sportello del vano di servizio. (* solo versione 120V USA).



Posizionare l'erogatore in posizione alta. Posizionare un contenitore vuoto sotto all'erogatore.




La macchina esegue i cicli di lavaggio del gruppo caffè con pastiglia sgrassante. Attendere che i cicli finiscano automaticamente. Appare la seguente videata:




I cicli vengono completati automaticamente dalla macchina.

⚠ È vietato bere la soluzione erogata in questo processo. La soluzione deve essere eliminata.

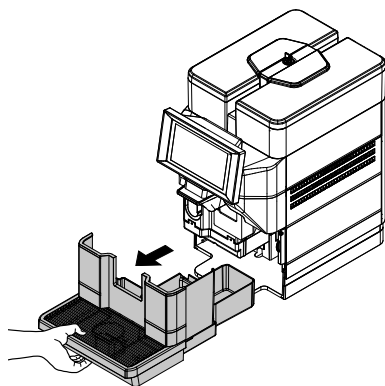
👉 Al termine dei cicli, la macchina si riporta nel ciclo normale di funzionamento dopo aver eseguito il ciclo di risciacquo.

 Si consiglia di rimuovere il gruppo e di lavarlo con acqua corrente fresca.

 Prima di reinserire il gruppo caffè in macchina assicurarsi che questo sia completamente asciutto.

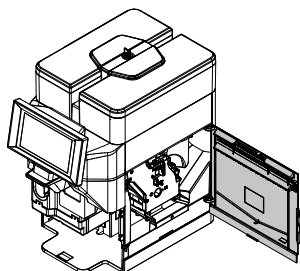
10.2.10 Pulizia manuale del gruppo caffè

Il Gruppo Caffè deve essere pulito ogni volta che si riempie il contenitore di caffè in grani o, in ogni caso, almeno una volta alla settimana. Spegnere la macchina premendo l'interruttore su "0" ed estrarre la spina dalla presa di corrente. Togliere la vasca raccogli gocce e il cassetto raccogli fondi.

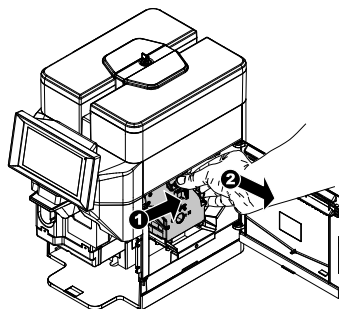


Rimuovere la vite che impedisce l'apertura accidentale dello sportello del vano di servizio. (* solo versione 120V USA).

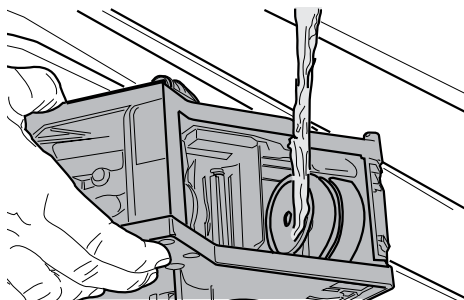
Aprire lo sportello di servizio.



Estrarre il Gruppo Caffè tenendolo per l'apposita maniglia e premendo sul tasto «PUSH».

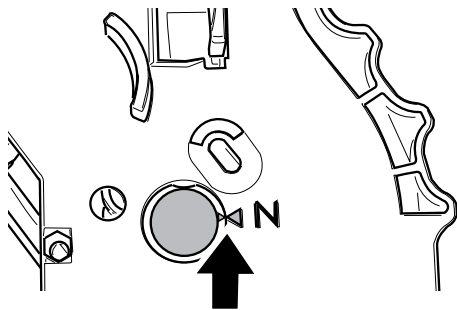


Il Gruppo Caffè può essere lavato solo con acqua tiepida senza detergente. Lavare il Gruppo Caffè con acqua tiepida; lavare con cura il filtro superiore. Prima di inserire il Gruppo Caffè nel suo alloggiamento, assicurarsi che l'acqua non sia rimasta all'interno della camera di erogazione.



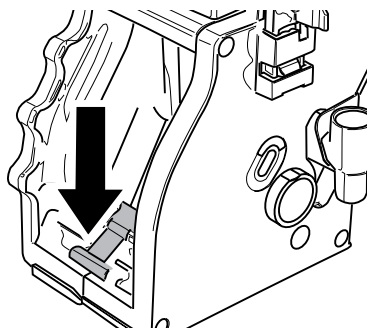
Pulire il vano interno della macchina con un panno umido.

Assicurarsi che il Gruppo Caffè sia in posizione di riposo; i due segni di riferimento devono corrispondere.

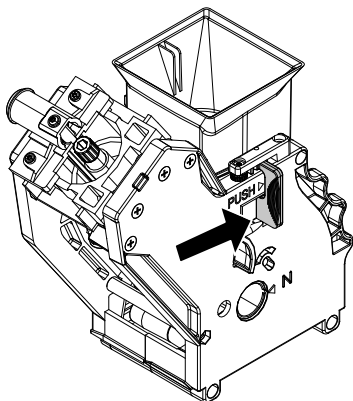


In caso contrario, eseguire l'operazione descritta di seguito:

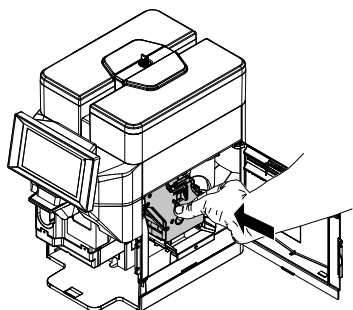
Assicurarsi che la leva sia in contatto con la base del gruppo caffè.



Assicurarsi che il gancio per il blocco del Gruppo Caffè sia nella posizione corretta; per verificare la sua posizione premere fermamente il tasto "PUSH".



Introdurre di nuovo il Gruppo Caffè nell'apposito vano fino ad ottenerne l'aggancio SENZA premere sul tasto "PUSH".



⚠ Verificare il corretto blocco del gruppo caffè in sede, tirandolo verso l'esterno.

Chiudere lo sportello di servizio.

Reinserire la vite che impedisce l'apertura accidentale dello sportello del vano di servizio. (* solo versione 120V USA).

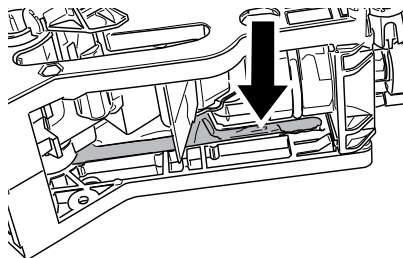
Inserire il cassetto raccogli fondi e il cassetto raccogli gocce.

10.2.1 | Lubrificazione Gruppo caffè

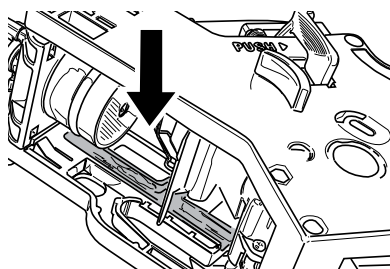
Lubrificare il Gruppo caffè dopo circa 500 tazze di caffè o una volta al mese. Il grasso per lubrificare il gruppo caffè e i relativi accessori possono essere acquistati presso il vostro rivenditore locale o presso i centri di assistenza autorizzati.

Prima di lubrificare il gruppo caffè pulirlo sotto l'acqua corrente come spiegato nel capitolo "Pulizia manuale del gruppo caffè".

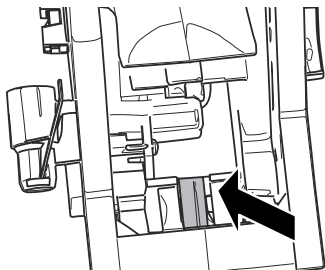
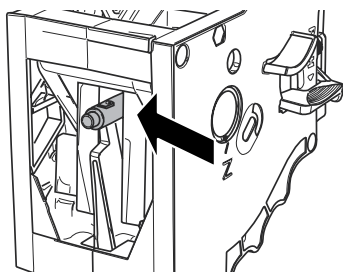
Lubrificare le guide del gruppo solo con il grasso Saeco.




Applicare il grasso in modo uniforme su entrambe le guide laterali.



Lubrificare anche l'albero.



Introdurre di nuovo il Gruppo Caffè nell'apposito vano fino ad ottenerne l'aggancio SENZA premere sul tasto "PUSH".

 Verificare il corretto blocco del gruppo caffè in sede, tirandolo verso l'esterno.

Chiudere lo sportello di servizio.

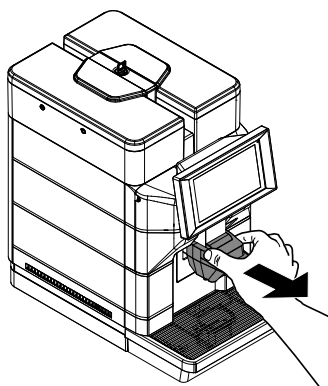
Reinserire la vite che impedisce l'apertura accidentale dello sportello del vano di servizio. (* solo versione 120V USA).

Inserire il cassetto raccogli fondi e il cassetto raccogli gocce.

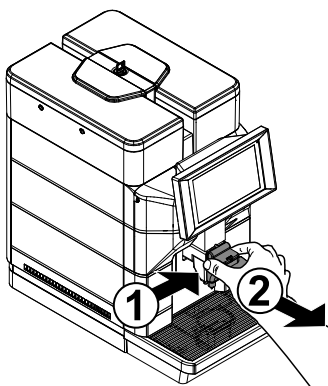
10.2.12 Pulizia vaschetta erogatore caffè

Pulire la vaschetta erogatore caffè dopo circa 500 erogazioni o una volta al mese. Qui di seguito viene mostrato come smontare la vaschetta:

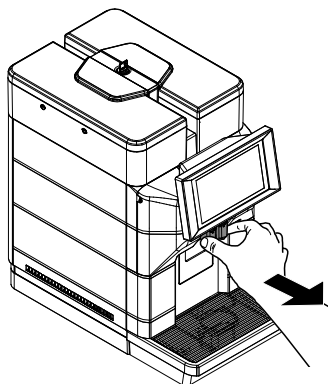
Rimuovere la copertura estetica.



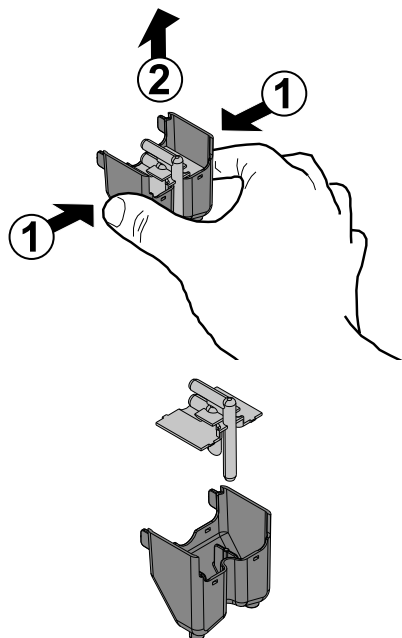
Premere il pulsante posto sulla parte laterale sinistra ed estrarre il cappuccinatore. (*solo versioni M).



Rimuovere l'assieme vaschetta erogatore caffè.



Premere sui lati dell'insieme vaschetta erogatore caffè per estrarre l'erogatore acqua.



Lavare le parti sotto l'acqua corrente. Assicurarsi che eventuali depositi/incrostazioni siano stati rimossi e che i condotti siano puliti.

Dopo il lavaggio rimontare i componenti seguendo la procedura inversa a quella utilizzata per lo smontaggio.

10.2.13 DECALCIFICAZIONE

Il calcare è naturalmente presente nell'acqua che viene utilizzata per il funzionamento della macchina. Questo deve essere rimosso regolarmente perché può intasare il circuito dell'acqua e del caffè del vostro apparecchio. La macchina indica sul display quando è necessaria la decalcificazione.

È sufficiente seguire le indicazioni di seguito descritte. Eseguire questa operazione prima che il vostro apparecchio smetta di funzionare perché in questo caso la riparazione non è coperta da garanzia. Il decalcificante e i prodotti per la manutenzione possono essere acquistati presso il vostro rivenditore locale o presso i centri di assistenza autorizzati.

⚠ Non bere la soluzione decalcificante.

⚠ Non utilizzare in nessun caso l'aceto come decalcificante.

⚠ Togliere, se presente, il filtro anticalcare prima d'inserire il decalcificante.

Accedere alla programmazione della macchina come descritto nel paragrafo "Accesso ai menu di programmazione". Toccare l'icona "menu" per visualizzare le funzioni di menu dell'apparecchiatura.

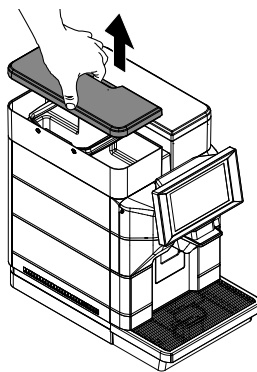


Selezionare "Azioni giornaliere". Selezionare "Lavaggio / risciacquo". Selezionare la decalcificazione.

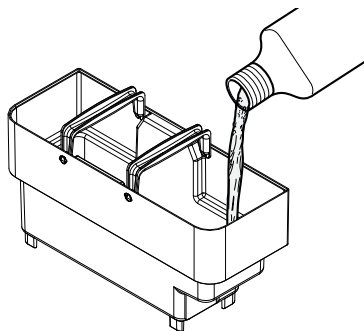
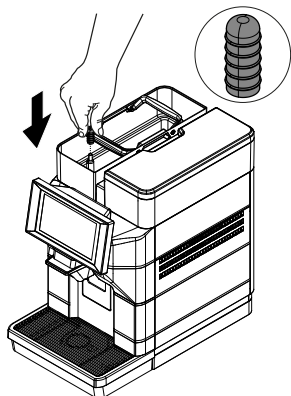
La macchina riassume a display tutte le fasi da eseguire passo passo per effettuare la decalcificazione. Indicativamente le fasi sono le seguenti:

Rimuovere il coperchio di protezione come descritto nel paragrafo "Apertura coperchio superiore". (solo versioni M2, M2+, B2 e B2+).

Rimuovere il coperchio del serbatoio dell'acqua.

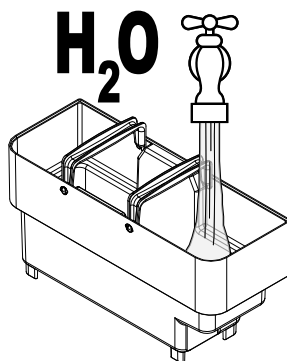
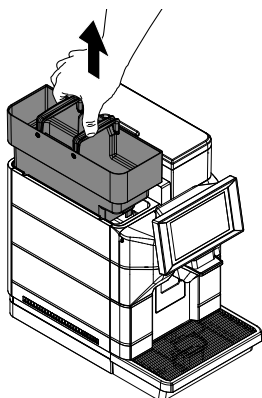


Reinserire il tappino nel serbatoio acqua. (Solo se l'apparecchio è allacciato e settato a rete idrica). Versare 250 ml di decalcificante nel serbatoio acqua.



Aggiungere acqua nel serbatoio acqua fino al livello "CALC CLEAN".

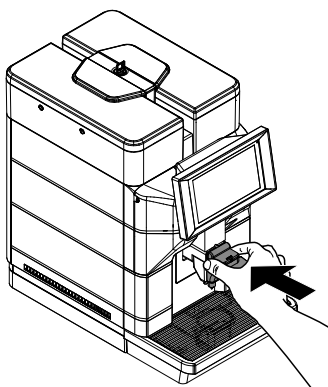
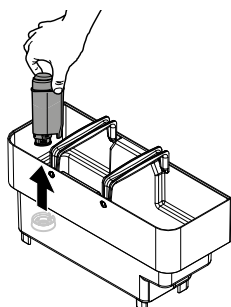
Rimuovere il serbatoio dalla macchina e svuotarlo, sollevarlo utilizzando le apposite maniglie installate all'interno.



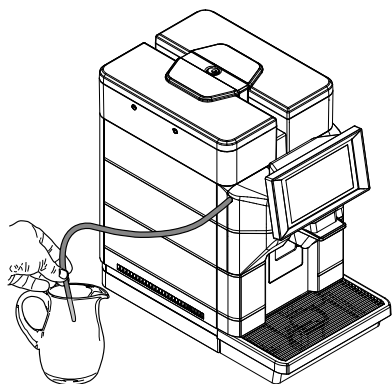
Reinserire il serbatoio acqua.

Inserire il Cappuccinatore

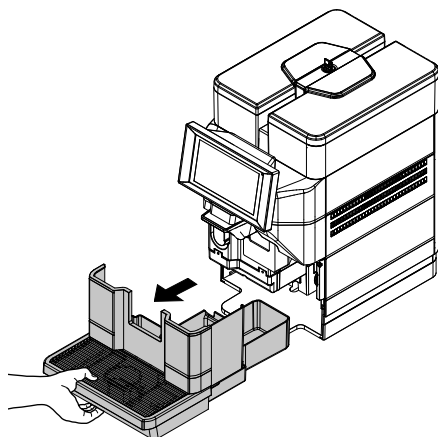
Togliere dal serbatoio acqua, se presente, il filtro anticalcare. (Solo se l'apparecchio non è allacciato e non è settato a rete idrica).



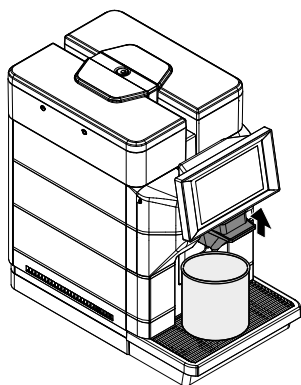
Inserire il tubo di pescaggio pulito in un contenitore vuoto di capacità di almeno 250 ml.



Rimuovere e svuotare la vasca raccogli gocce.

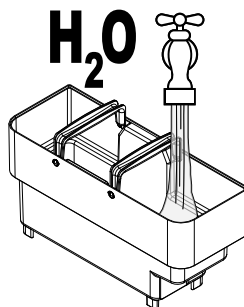


Dopo lo svuotamento reinsertire la vasca raccogli gocce. Inserire un contenitore capiente sotto agli erogatori.

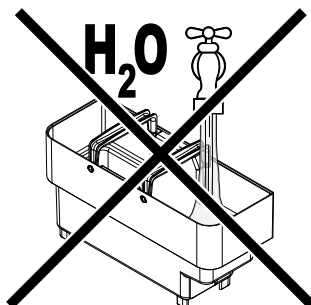


Eseguire la prima fase di decalcificazione. Quando la soluzione all'interno del serbatoio è terminata la macchina richiede di svuotare e risciacquare il serbatoio con acqua fresca potabile. Risciacquare bene il serbatoio.

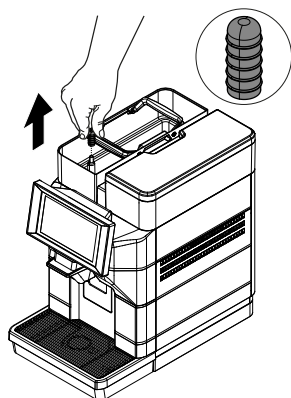
⚠ Se l'apparecchio non è allacciato e non è settato a rete idrica riempire il serbatoio con acqua fresca potabile fino al livello MAX e reinsertirlo in macchina.



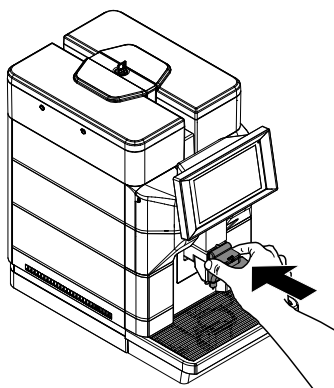
⚠ Se l'apparecchio è allacciato e settato a rete idrica reinsertire in macchina il serbatoio vuoto.



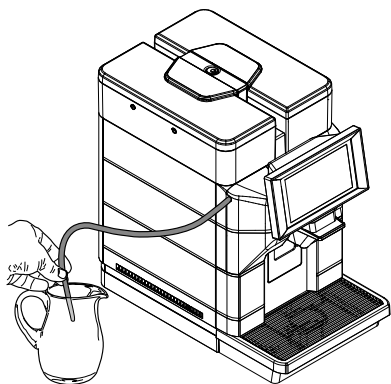
Rimuovere il tappino presente nel serbatoio acqua. (Solo se l'apparecchio è allacciato e settato a rete idrica).



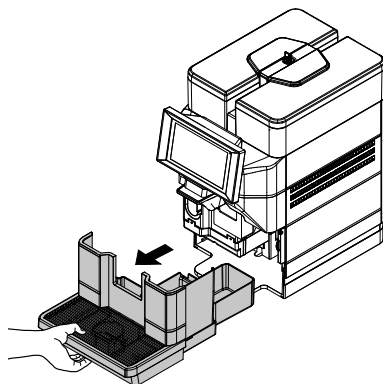
Inserire il Cappuccinatore



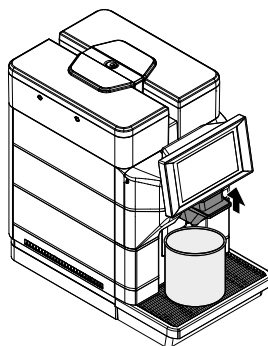
Inserire il tubo di pescaggio pulito in un contenitore vuoto di capacità di almeno 250 ml.



Vuotare il contenitore posto sotto gli erogatori. Rimuovere e svuotare la vasca raccogli gocce.



Dopo lo svuotamento reinserire la vasca raccogli gocce. Inserire un contenitore capiente sotto agli erogatori.



Eeguire la seconda fase di decalcificazione ovvero il risciacquo. Attendere che venga completato il ciclo di risciacquo.

Dopo aver eseguito il ciclo di decalcificazione, svuotare i contenitori utilizzati per la raccolta dei liquidi durante la decalcificazione. La soluzione decalcificante deve essere smaltita secondo quanto riportato sul contenitore e/o dalle norme vigenti nel Paese d'utilizzo. Svuotare la vasca raccogli-gocce e reinserirla in posizione.

Reinserire il filtrino bianco o il filtro acqua a seconda di come si è scelto di procedere. Riempire nuovamente il serbatoio dell'acqua fino al livello MAX con acqua potabile fresca. (Solo se l'apparecchio non è allacciato e non è settato a rete idrica).

II RISOLUZIONE DEI PROBLEMI (TROUBLESHOOTING)

II.1 Segnalazioni

Nel presente capitolo sono descritti tutti i messaggi che la macchina fornisce all'utente e quali azioni possono e/o debbono essere eseguite dall'utente.

Stringa	ID	Descrizione
Drip tray full	1	Contenitore liquidi pieno
Coffee temperature not ready	45	La caldaia caffè non è pronta per erogare
Waiting for milk rinsing	58	In attesa del risciacquo del circuito latte
Water mains filling Timeout	64	Allarme ricarica circuito o anomalia controllo livello serbatoio
Solid waste full	68	Contenitore fondi pieno
Solid waste not present	91	Contenitore fondi non presente
Milk temperature not ready	95	La caldaia latte non è pronta per erogare
Milk cleaning needed	101	È necessario un lavaggio del circuito latte
Water tank is empty	251	Il livello dell'acqua nella tanica non è sufficiente
Water Filter must be change	255	Il filtro addolcitore deve essere sostituito
Brewing unit missing	301	Non è presente il gruppo erogatore caffè
Circuit priming needed	303	È necessario caricare il circuito idraulico
Cappuccinator missing	304	Manca il Cappuccinatore
Door opened	316	Sportello laterale aperto
Out of coffee beans	317	Assenza chicchi caffè
Descaling procedure must be completed	320	La procedura di decalcificazione deve essere completata
Descaling procedure needed	321	È necessario effettuare la procedura di decalcificazione
Milk rinsing needed	322	È necessario un risciacquo del circuito latte
Solid waste warning	323	Contenitore fondi quasi pieno
Drip tray warning	324	Contenitore liquidi quasi pieno
Water filter warning	326	Il filtro addolcitore è quasi esaurito




11.2 Problemi - Cause - Rimedi

La seguente tabella riporta le possibili cause di errore o di allarme che possono portare al blocco completo o parziale dell'apparecchio.

Stringa	Codice errore	Descrizione
Board communication error	E7	Errore di comunicazione
Nessuna comunicazione con il dispositivo di pagamento	E88	Il sistema di pagamento risulta attivo, ma non c'è comunicazione con il dispositivo.
Grinder blocked	E305	Il macina caffè è bloccato e non riesce a ruotare
Brewing unit can't reach WORK	E306	Il gruppo non riesce a richiudersi nella posizione di lavoro (WORK)
Brewing unit can't reach HOME	E307	Il gruppo non riesce a portarsi nella posizione di riposo (HOME)
Coffee water circuit clogged	E308	Il flussimetro è fermo, non scorre acqua nonostante la pompa sia accesa
DC valve failure	E309	Una delle elettrovalvole non funziona
Doser failure	E310	Se il microswitch del dosatore è premuto (indicazione di dosatore pieno) e, alimentando il dosatore non commuta, viene generato l'errore (dopo 4 spalettate)
Coffee Heater temperature sensor short circuit	E311	Il sensore di temperatura (NTC) è in corto circuito
Coffee Heater temperature sensor open load	E312	Il sensore di temperatura (NTC) non conduce
Coffee Heating up timeout	E313	La caldaia non ha raggiunto il target entro il tempo massimo
Brewing unit short circuit	E314	Il motoriduttore del gruppo di infusione è in corto circuito
Zero crossing failure	E315	La rete elettrica ha una frequenza instabile
Milk Circuit clogged	E327	Il flussimetro è fermo, non scorre acqua nonostante la pompa sia accesa
Milk Heater temperature sensor short circuit	E328	Il sensore di temperatura (NTC) è in corto circuito
Milk Heater temperature sensor open load	E329	Il sensore di temperatura (NTC) non conduce
Milk Heating up timeout	E330	La caldaia non ha raggiunto il target entro il tempo massimo
Heater coffee over temperature	E331	La caldaia ha raggiunto una temperatura troppo elevata
Heater milk over temperature	E332	La caldaia ha raggiunto una temperatura troppo elevata

Ogni volta che la macchina segnala uno di questi errori lo traccia contestualmente, nel suo log errori.

 L'accadimento di ciascuno di questi errori provoca l'istante spegnimento di tutti i carichi (motoriduttori, caldaia, pompa, elettrovalvole) e la comparsa su schermo di una chiave inglese con relativo numero identificativo.



12 IMMAGAZZINAMENTO - SMALTIMENTO

12.1 Riposizionamento in altro luogo

Nel caso in cui l'apparecchio debba essere riposizionato in un altro luogo, occorre:

- scollegare l'apparecchio dalle reti di alimentazione;
- provvedere alla pulizia generale dell'apparecchio come indicato nel capitolo "Pulizia e manutenzione";
- riportare i vari componenti al loro posto e chiudere gli sportelli;
- Sollevare e posizionare l'apparecchio nel luogo di assegnazione.

12.2 Inattività ed immagazzinamento

Qualora l'apparecchio debba essere immagazzinato o reso inattivo per un lungo periodo, è necessario eseguire le stesse operazioni descritte nel punto "Riposizionamento in altro luogo", quindi occorre:

- avvolgere l'apparecchio in un telo per proteggerlo dalla polvere e dall'umidità;
- verificare che l'apparecchio sia in un luogo adatto (la temperatura non deve essere inferiore a 1°C) avendo cura di non appoggiarci sopra cartoni o apparecchiature.

13 ISTRUZIONI PER IL TRATTAMENTO A FINE VITA



INFORMAZIONE AGLI UTENTI

ai sensi dell'art. 13 del Decreto Legislativo 25 luglio 2005, n. 151 "E in ottemperanza a quanto previsto dalla direttiva RAEE a riguardo della riduzione dell'uso di sostanze pericolose nelle apparecchiature elettriche ed elettroniche, nonché allo smaltimento dei rifiuti".

Il simbolo del cassonetto barrato riportato sull'apparecchiatura o sulla sua confezione indica che il prodotto alla fine della propria vita utile deve essere raccolto separatamente dagli altri rifiuti.

La raccolta differenziata della presente apparecchiatura giunta a fine vita è organizzata e gestita dal produttore. L'utente che vorrà disfarsi della presente apparecchiatura dovrà quindi contattare il produttore e seguire il sistema che questo ha adottato per consentire la raccolta separata dell'apparecchiatura giunta a fine vita.

L'adeguata raccolta differenziata per l'avvio successivo dell'apparecchiatura dismessa al riciclaggio, al trattamento e allo smaltimento ambientalmente compatibile contribuisce ad evitare possibili effetti negativi sull'ambiente e sulla salute e favorisce il reimpiego e/o riciclo dei materiali di cui è composta l'apparecchiatura.

Lo smaltimento abusivo del prodotto da parte del detentore comporta l'applicazione delle sanzioni amministrative previste dalla normativa vigente.

