



Questo manuale d'istruzione è fornito da trovaprezzi.it. Scopri tutte le offerte per [Saiet Compact](#) o cerca il tuo prodotto tra le [migliori offerte di Cellulari e Smartphone](#)



Questo manuale d'istruzione è fornito da trovaprezzi.it. Scopri tutte le offerte per [Saiet Compact](#) o cerca il tuo prodotto tra le [migliori offerte di Cellulari e Smartphone](#)

COMPACT

Cellulare GSM Dual Band

GUIDA ALL'USO



SAIET Telecomunicazioni Srl

via M. Serenari, 1

40013 Castel Maggiore (BO), Italy

tel. +39 051 706711

fax +39 051 706700

<http://www.saiet.it> – e-mail: sales@saiet.it

1. INTRODUZIONE	6
1.1. Informazioni sulla sicurezza.....	6
1.2. Contenuto della confezione.....	9
1.3. Caratteristiche.....	9
1.4. Elementi operativi.....	10
1.5. Tasti	11
2. METTERE IN FUNZIONE IL TELEFONO	15
2.1. Inserire la batteria e la SIM.....	15
2.2. Inserire la scheda di memoria microSD.....	21
2.3. Carica della batteria.....	22
3. USO DEL TELEFONO	24
3.1. Accensione / spegnimento del telefono.....	24
3.2. Blocco tasti.....	24
3.3. Tasti parlanti durante la composizione.....	25
3.4. Come fare una chiamata.....	25
3.5. Chiamata rapida con tasti dedicati.....	25
3.6. Risposta ad una chiamata.....	26
3.7. Vivavoce.....	26
3.8. Regolazione volume dell'audio.....	27
3.9. Regolazione volume della suoneria.....	27
3.10. Elenco chiamate effettuate / ricevute / perse.....	27
3.11. Modalità vibrazione.....	28
4. MENU'	29
4.1. Come navigare nel menù.....	29
5. MESSAGGI	30

5.1. Scrivere e inviare un messaggio.....	30
6. RUBRICA.....	32
6.1. Inserire contatti in rubrica.....	32
6.2. Ricerca e selezione di un numero in rubrica.....	32
6.3. Inserire numeri per chiamata rapida.....	33
6.4. Copiare contatti dal telefono alla SIM.....	33
7. LISTA CHIAMATE.....	35
7.1. Chiamate perse / effettuate / ricevute.....	35
8. IMPOSTAZIONI.....	36
8.1. Profili	36
8.2. Attivare un profilo.....	36
8.3. Personalizzare un profilo.....	36
8.3.1. Modo suoneria della chiamata.....	37
8.3.2. Tipo suoneria chiamata in arrivo.....	37
8.3.3. Suoneria chiamata in arrivo.....	38
8.3.4. Volume suoneria della chiamata.....	38
8.3.5. Tono messaggio.....	39
8.3.6. Volume tono del messaggio.....	39
8.3.7. Voce e tono tasti numerici.....	40
8.3.8. Volume voce e tono tasti numerici.....	40
8.4. Telefono.....	41
8.4.1. Data e ora	41
8.4.2. Lingua	41
8.4.3. Tasti dedicati.....	41
8.4.4. Ripristina impostazioni di fabbrica.....	42

8.5. Display	42
8.5.1. Luminosità display.....	43
8.5.2. Retroilluminazione display e tasti.....	43
8.6. Sicurezza.....	43
8.6.1. Blocco SIM (PIN).....	43
8.6.2. Blocco telefono (password telefono).....	45
8.6.3. Cambio password telefono.....	45
8.6.4. Blocco automatico tastiera.....	46
8.7. Connessioni.....	46
8.7.1. Bluetooth	46
8.7.2. Selezione Rete.....	47
8.8. Chiamate.....	47
8.8.1. Modalità aereo.....	48
8.8.2. Risposta alla chiamata con lo sportellino.....	48
8.9. Notifiche LED.....	48
9. STRUMENTI.....	49
9.1. Sveglia	49
9.1.1. Attivare / disattivare una sveglia.....	49
9.1.2. Configurare una sveglia.....	49
10. MULTIMEDIA.....	51
10.1. Fotocamera.....	51
10.2. Musica.....	52
10.3. Radio FM.....	53
11. APPENDICE.....	54
11.1. Informazioni sulla salute e la sicurezza.....	54

11.1.1. Informazioni SAR.....	54
11.1.2. Proteggi il tuo udito.....	54
11.2. Caratteristiche tecniche.....	55
11.3. Come risolvere i problemi più comuni.....	55
11.4. Condizioni di garanzia.....	58
11.5. Pulizia e manutenzione.....	59
11.6. Dichiarazione di conformità UE semplificata.....	60
11.7. Informazioni sulla marcatura CE.....	60
11.8. Informazioni sullo smaltimento del prodotto.....	60

1. INTRODUZIONE

Aggiornamento manuale d'uso: in caso di modifiche al manuale d'uso, la versione aggiornata può essere scaricata dal sito www.saiet.it

1.1. *Informazioni sulla sicurezza*

- Non accendere il telefono quando ne è vietato l'uso o quando può causare interferenze e situazioni di pericolo.
- Spegnere il telefono all'interno di ospedali e/o in prossimità di apparecchiature mediche.
- Spegnere il telefono in aereo. I telefoni cellulari possono causare interferenze con la strumentazione di bordo. Il loro utilizzo è illegale e pericoloso.
- Non usare il telefono cellulare durante la guida. In ogni caso attenersi alle regole vigenti del codice stradale.
- Spegnere il telefono durante il rifornimento di carburante. Non usare il telefono in prossimità di combustibili o prodotti chimici.
- Spegnere il telefono in prossimità di materiali esplosivi.

- Non utilizzare il telefono per segnalare fughe di gas nelle vicinanze della dispersione.
- Mantenere minimo una distanza di 15 cm tra il telefono cellulare e il pacemaker per evitare ogni possibile interferenza con quest'ultimo. Evitare di portare il telefono cellulare in un taschino sul petto. Tenere il telefono cellulare sull'orecchio del lato opposto rispetto all'apparecchiatura medica.
- Tenere il telefono e i rispettivi accessori (come ad esempio la SIM card) lontano dalla portata dei bambini.
- Il telefono non è impermeabile, evitare di bagnarlo.
- Non utilizzare il telefono in vicinanza di possibili spruzzi d'acqua (ad esempio lavandini, vasche da bagno, piscine) o di sorgenti di calore (radiator, fornelli, stufe).
- Non introdurre alcun oggetto e non versare alcun liquido all'interno del prodotto
- Il prodotto non contiene parti soggette a manutenzione: non aprire il contenitore. In caso di necessità, rivolgersi a personale di assistenza tecnica specializzato.
- Utilizzare esclusivamente batterie, caricabatterie e accessori originali. L'impiego di accessori non autorizzati potrebbe provocare danni al telefono e risultare pericoloso.

- Non utilizzare mai batterie e caricabatterie danneggiati.
- Non cortocircuitare la batteria. Un cortocircuito accidentale può avvenire ad esempio se si tiene in tasca o nella borsa il telefono cellulare o la batteria con un oggetto metallico come una moneta o una penna.
- Non toccare cavi non isolati a meno che siano stati disconnessi a monte.
- Prima di pulirlo, staccare sempre la batteria e l'adattatore di rete.
- Conservare questo manuale per futuro riferimento.
- Garanzia: il prodotto è coperto da garanzia su tutti i possibili difetti di fabbricazione, come meglio specificato nell'apposito certificato.

1.2. *Contenuto della confezione*

- Telefono
- Batteria e caricabatteria

1.3. *Caratteristiche*




- Display a colori con tasti grandi retroilluminati
- Flip attivo
- Tasti parlanti durante la composizione del numero
- Chiamata con vibrazione, suonerie polifoniche e personalizzabili
- Chiamata rapida con tasti dedicati
- Vivavoce
- SMS max 50, Rubrica max 200
- Radio FM, Audio Mp3, Sveglia, Calcolatrice, Calendario
- Fotocamera con tasto dedicato
- Slot per memoria microSD max 32Gbyte per supportare funzioni multimediali


1.4. Elementi operativi




Fig.1

1.5. Tasti

Tasto	Nome	Funzione
	CHIAMA (verde)	<ul style="list-style-type: none">- Chiamare- Rispondere- Elenco chiamate (effettuate / ricevute / perse)
	CHIUDI (rosso)	<ul style="list-style-type: none">- Accensione / spegnimento telefono (mantenendo premuto il tasto)- Terminare la chiamata- Uscire dal menù e tornare in modalità standby
	FUNZIONE DESTRO	<ul style="list-style-type: none">- Funzione indicata di volta in volta sul corrispondente angolo destro del display- Entrare nel menù Rubrica in standby

Tasto	Nome	Funzione
	FUNZIONE SINISTRO / MENU'	<ul style="list-style-type: none"> - Funzione indicata di volta in volta sul corrispondente angolo sinistro del display - Entrare nel menù Principale in standby
	SU'	<ul style="list-style-type: none"> - Scorrere le voci del menù - Accedere al Calendario in standby
	GIU'	<ul style="list-style-type: none"> - Scorrere le voci del menù - Accedere alla Sveglia in standby
	MESSAGGI	<ul style="list-style-type: none"> - Collegamento diretto al menu SMS

Tasto	Nome	Funzione
	FOTO	- Attivazione della fotocamera e scatto della foto
	MUSICA	- Attivazione Audio Player
	*	<ul style="list-style-type: none"> - Tasto Asterisco - Blocco tasti (premendo anche blocca) - Inserire simboli durante l'inserimento di testo nei messaggi, in rubrica ecc. - + (premendo 2 volte velocemente il tasto)
	0	<ul style="list-style-type: none"> - Tasto 0 - Inserire uno spazio durante l'inserimento di testo nei messaggi, in rubrica ecc.

Tasto	Nome	Funzione
	#	<ul style="list-style-type: none"> - Tasto Cancellato - Attivare la modalità Vibrazione (mantenendo premuto il tasto) - Durante l'inserimento di testo (in SMS o in Rubrica) selezionare la scrittura: It, it, IT, 123
	1	<ul style="list-style-type: none"> - Tasto 1 - Selezione Numero Segreteria (mantenendo premuto il tasto)
	2-8	<ul style="list-style-type: none"> - Tasti 2-8 - Chiamata rapida (mantenendo premuto il tasto)



Attenzione: Nel seguito i tasti fisici sono indicati racchiusi tra parentesi []. La funzione associata di volta in volta al tasto funzione destra o sinistra tra parentesi () e le voci di menu semplicemente **MAIUSCOLO**.

2. METTERE IN FUNZIONE IL TELEFONO

2.1. *Inserire la batteria e la SIM*



Attenzione: Se il telefono è già acceso mantenere premuto il tasto rosso [CHIUDI] per spegnerlo.

1. Fare leva nella fessura sul fianco per aprire lo sportellino del vano batteria (Fig.2)
2. Estrarre la batteria (Fig.3)
3. Inserire la SIM assicurandosi che i contatti della scheda siano rivolti verso il telefono (Fig.4)
4. Inserire la batteria facendo corrispondere i contatti della batteria con quelli del telefono (Fig.5)
5. Richiudere lo sportellino (Fig.6)

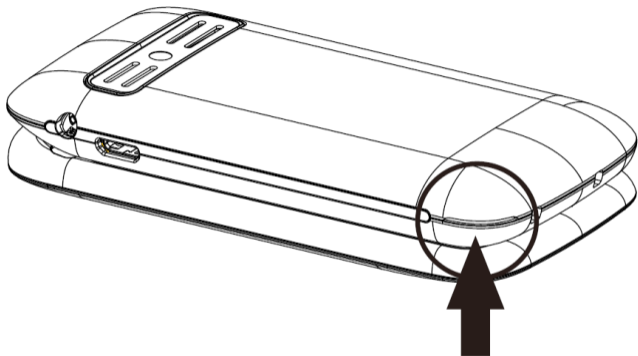


Fig.2

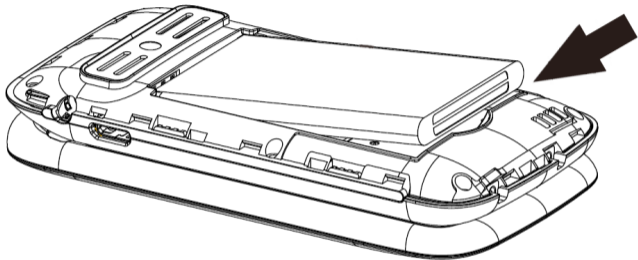


Fig. 3

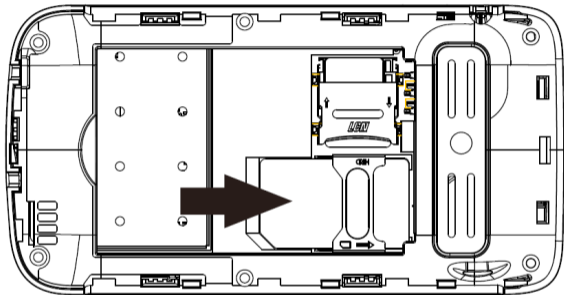


Fig. 4

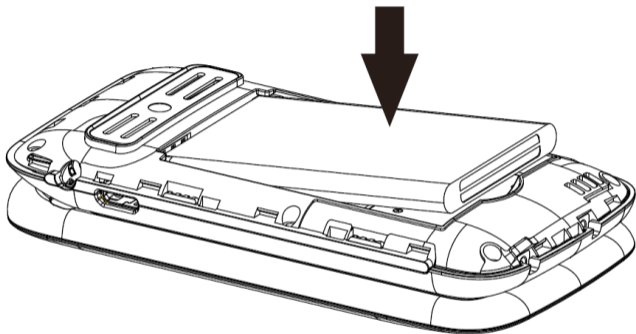


Fig. 5

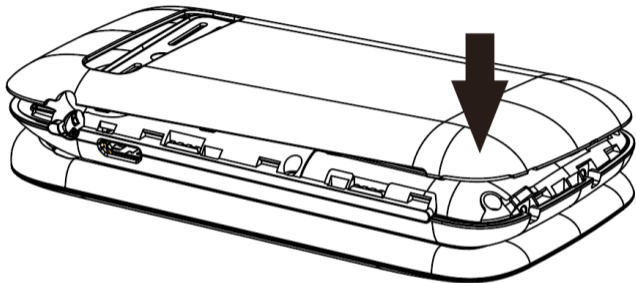


Fig. 6

2.2. *Inserire la scheda di memoria microSD*

Fare riferimento alle indicazioni del paragrafo “**Inserire la batteria e la SIM**” per aprire lo sportellino ed estrarre la batteria. Far scorrere lo sportellino metallico verso l'esterno ed aprire, inserire la microSD assicurandosi che i contatti della scheda siano rivolti verso il telefono, chiudere lo sportellino e farlo scorrere verso l'interno per fissare la chiusura.

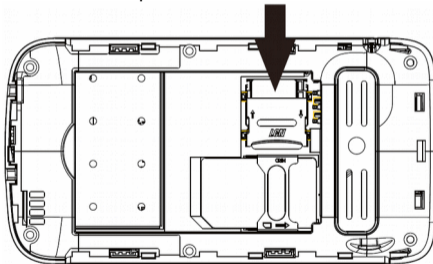


Fig. 4bis

2.3. Carica della batteria

1. Per la carica della batteria si può collegare il caricabatteria direttamente al telefono caso a) oppure si può utilizzare la base di ricarica caso b).

a) Inserire il connettore del caricabatteria nella relativa presa sul lato in basso del telefono (facendo attenzione al verso: la freccia indicata sul connettore del caricabatteria deve essere rivolta verso l'alto).

b) Inserire il connettore del caricabatteria nella relativa presa sul retro della base di ricarica (facendo attenzione al verso: la freccia indicata sul connettore del caricabatterie deve essere rivolta verso l'alto) e posizionare il telefono sulla base.



Attenzione: Il collegamento errato del connettore del caricabatteria potrebbe causare danni al telefono o alla base. I danni causati da uso improprio non sono coperti dalla garanzia.

2. Collegare il caricabatteria ad una presa di rete a 230V ac.

Il telefono visualizza un messaggio di conferma e l'icona batteria sul display inizia a lampeggiare indicando lo stato di carica.

Una volta terminata la ricarica l'icona sul display smette di lampeggiare ed è completamente accesa.

3. Terminata la carica, scollegare il caricabatterie dalla presa di rete 230V, poi scollegare il connettore del caricabatterie dalla relativa presa del telefono.



Attenzione: Quando la batteria è completamente scarica, il telefono visualizza un messaggio di attenzione e si spegne automaticamente. **In questo caso non è possibile riaccendere il telefono e quando lo si pone in ricarica, potrebbe essere necessario attendere qualche minuto prima che il display si accenda e visualizzi l'icona della batteria indicante lo stato di ricarica.**



Attenzione: Utilizzare solo caricabatteria e batterie ricaricabili originali del tipo indicato nel manuale, l'utilizzo di batterie diverse può risultare pericoloso per l'utilizzatore e danneggiare il telefono.

3. USO DEL TELEFONO

3.1. *Accensione / spegnimento del telefono*

Mantenere premuto il tasto rosso [CHIUDI] per accendere o spegnere il telefono.

3.2. *Blocco tasti*

Per bloccare la tastiera premere il tasto [FUNZIONE SINISTRO] e poi il tasto [*].

Per sbloccare la tastiera premere il tasto [FUNZIONE SINISTRO] corrispondente alla scritta (**SBLOCCA**) poi di seguito il tasto [*].

Nota: Se è attivato il blocco automatico della tastiera, il telefono bloccherà automaticamente la tastiera dopo il tempo impostato. Per modificare le impostazioni vedi capitolo "IMPOSTAZIONI" paragrafo "Sicurezza" sotto paragrafo "Blocco automatico tastiera".

3.3. Tasti parlanti durante la composizione

Per disattivare la funzione di annuncio vocale del tasto premuto, vedi capitolo “**IMPOSTAZIONI**” paragrafo “**Profili**” sotto paragrafo “**Voce e tono tasti numerici**”.

3.4. Come fare una chiamata

1. Comporre il numero e premere il tasto verde [**CHIAMA**]. Se si commette un errore durante la composizione, è possibile cancellare la cifra premendo il tasto [**FUNZIONE DESTRO**] corrispondente alla scritta (**CANC**) sul display.

2. Al termine della conversazione premere il tasto rosso [**CHIUDI**].

Nota: per chiamare un numero in rubrica vedi il capitolo “**RUBRICA**” paragrafo “**Ricerca e selezione di un numero in rubrica**”.

3.5. Chiamata rapida con tasti dedicati

La chiamata rapida consente di chiamare il numero di telefono associato al relativo tasto della tastiera, tenendo premuto il tasto stesso (tasti da 2 a 9). Per inserire i numeri di telefono vedi capitolo “**RUBRICA**” paragrafo “**Inserire numeri per chiamata rapida**”.

3.6. Risposta ad una chiamata

All'arrivo di una chiamata:

1. Per rispondere alla chiamata premere il tasto verde [**CHIAMA**] oppure, se è stata attivata la Risposta all'apertura (flip attivo), aprire semplicemente lo sportellino (vedi il capitolo "**IMPOSTAZIONI**" paragrafo "**Risposta alla chiamata aprendo lo sportellino (flip attivo)**").

Per rifiutare la chiamata premere il tasto rosso [**CHIUDI**].

Per silenziare la suoneria premere il tasto [**FUNZIONE DESTRO**] corrispondente alla scritta (**MUTO**) oppure abbassare il volume premendo il tasto [**GIU'**].

2. Al termine della conversazione premere il tasto rosso [**CHIUDI**].

3.7. Vivavoce

Durante la chiamata è possibile in qualsiasi momento attivare la funzione vivavoce. Per attivare il vivavoce:

Premere il tasto [**FUNZIONE DESTRO**] corrispondente alla scritta (**ALTOP.**).

Per disattivare il vivavoce:

Premere il tasto [**FUNZIONE DESTRO**] corrispondente alla scritta (**TELEF.**).

3.8. Regolazione volume dell'audio

Durante la chiamata è possibile regolare il livello dell'audio in ricezione premendo i tasti [SU'] e [GIU'] per alzare e abbassare il volume.

3.9. Regolazione volume della suoneria

Per regolare il volume della suoneria vedi capitolo "IMPOSTAZIONI" paragrafo "Profili" sotto paragrafo "Volume suoneria della chiamata".

3.10. Elenco chiamate effettuate / ricevute / perse

Per richiamare un numero dall'elenco chiamate :

1. Premere il tasto verde [CHIAMA], il display visualizza l'elenco delle ultime chiamate effettuate / ricevute / perse.
2. Scorrere l'elenco, premendo i tasti di navigazione [GIU'] e [SU'] per cercare il numero desiderato.
3. Premere il tasto verde [CHIAMA] per chiamare il numero. In alternativa per aggiungere il numero alla rubrica o scrivere un SMS selezionare (OPZIONI) / SALVA SU RUBRICA o (OPZIONI) / SCRIVI SMS.

3.11. Modalità vibrazione

Per attivare la modalità riunione (con sola vibrazione) mantenere premuto il tasto [#], il display visualizza la relativa icona.

Per disattivare la modalità riunione mantenere premuto il tasto [#].

4. MENU'

4.1. *Come navigare nel menù*

1. Premere il tasto [**FUNZIONE SINISTRO**] corrispondente alla scritta (**MENU**).
2. Premere i tasti [**GIU'**] e [**SU'**] per selezionare le voci del menù.
3. Premere il tasto [**FUNZIONE SINISTRO**] corrispondente alla scritta (**OK**) per entrare nei sotto menù.
4. Premere il tasto [**FUNZIONE DESTRO**] corrispondente alla scritta (**ESCI**) per risalire di un livello nel menù.
5. Premere il tasto [**CHIUDI**] per uscire dal menù.

Voci del menu:

RUBRICA
MESSAGGI
CHIAMATE
MULTIMEDIA
RADIO FM
STRUMENTI
IMPOSTAZIONI

5. MESSAGGI

5.1. *Scrivere e inviare un messaggio*

1. Selezionare il tasto dedicato **[MESSAGGI]** / **SCRIVI SMS** oppure la voce di menù **MESSAGGI / SCRIVI SMS**.
2. Scrivere il messaggio usando la tastiera:
 - Per selezionare la modalità di scrittura: **It, it, IT, 123** , premere il tasto **[#]** e selezionare la modalità desiderata.
 - Avendo selezionato **It, it, IT** per inserire il carattere voluto premere più volte il relativo tasto (esempio: per inserire il carattere **E** premere due volte il tasto **[3]**).
 - Per inserire uno spazio premere il tasto **[0]**.
 - Per inserire un simbolo premere il tasto **[*]**, selezionare il simbolo usando i tasti **[GIU']**, **[SU']** e premere (**OK**).
 - Se si è commesso un errore, per cancellare il carattere premere il tasto **[FUNZIONE DESTRO]** corrispondente alla scritta (**CANC**).
3. Premere (**OPZIONI**).
4. Selezionare **INVIA A** e **INSERISCI NUMERO** e digitare direttamente il numero al quale si vuole inviare il messaggio, oppure selezionare **AGGIUNGI DA RUBRICA** e ricercare il numero nella rubrica, scorrendo la

rubrica coi tasti [**GIU'**] e [**SU'**] o premendo un tasto numerico per attivare la ricerca e una volta trovato il numero, premere (**OK**) per selezionarlo e ripetere la procedura per aggiungere eventuali altri destinatari.

5. Premere (**OPZIONI**), selezionare **INVIA** per inviare il messaggio.

6. Premere il tasto [**CHIUDI**] per uscire dal menù.

Nel menu Messaggi sono presenti le voci:

RICEVUTI: Lista messaggi ricevuti.

IN USCITA: Lista messaggi in uscita.

BOZZE: Lista messaggi in bozza.

INVIATI: Lista messaggi inviati.

Selezionare una lista e premere (**OPZIONI**) per vedere, rispondere, cancellare i messaggi.

6. RUBRICA

6.1. *Inserire contatti in rubrica*

Si può inserire un contatto nella memoria della SIM o in quella del telefono.
Per inserire un contatto in rubrica:

1. Selezionare **(RUBRICA)** / **(OPZIONI)** / **NUOVO**.
2. Selezionare **SU SIM** per aggiungere il contatto sulla SIM oppure **SU TELEFONO** per aggiungere il contatto sul telefono.
3. Selezionare **NOME** e inserire il nome; per inserire i caratteri vedi capitolo **"MESSAGGI"** paragrafo **"Scrivere e inviare un messaggio"**.
4. Selezionare **NUMERO** e inserire il numero.
5. Selezionare **(OPZIONI)** / **SALVA** per confermare.
6. Premere il tasto **[CHIUDI]** per uscire dal menù.

6.2. *Ricerca e selezione di un numero in rubrica*

1. Selezionare **(RUBRICA)**, il display visualizza il primo contatto in rubrica.
2. Per cercare il contatto nella rubrica è possibile:
 - a) Usare i tasti **[GIU']** e **[SU']** per trovare il contatto.

b) Digitare l'iniziale del nome del contatto da cercare e usare i tasti [**GIU'**] e [**SU'**] per trovare il contatto.

3. Premere il tasto [**CHIAMA**] per chiamare il numero.

6.3. *Inserire numeri per chiamata rapida*

La chiamata rapida consente di chiamare il numero associato al tasto della tastiera, semplicemente tenendo premuto il tasto stesso (tasti da 2 a 9).

Per abilitare la chiamata rapida:

1. Selezionare (**RUBRICA**) / (**OPZIONI**) / **ALTRO** / **CHIAM.RAPIDA** / **STATO** / **ACCESO**.

Per associare i numeri di telefono ai tasti da 2 a 9:

1. Selezionare **RUBRICA** / (**OPZIONI**) / **ALTRO** / **CHIAM.RAPIDA** / **IMPOSTA NUMERO**.

2. Selezionare una posizione (tasti da 2 a 9) e poi (**CAMBIA**) e ricercare in rubrica il numero da inserire, premere (**OK**) per confermare.

3. Premere il tasto [**CHIUDI**], per uscire dal menù.

6.4. *Copiare contatti dal telefono alla SIM*

Per copiare un contatto presente sul telefono o sulla SIM:

1. Selezionare in **RUBRICA** il contatto da copiare e poi selezionare (**OPZIONI**) / **COPIA**.

2. Selezionare la destinazione **SU TELEFONO** o **SU SIM** per copiare il singolo contatto.

Per copiare o spostare tutti i contatti presenti sul telefono o sulla SIM:

1. Selezionare (**RUBRICA**) / (**OPZIONI**) / **ALTRO** / **COPIA CONTATTI** o **SPOSTA CONTATTI**.

2. Selezionare la destinazione **SU TELEFONO** o **SU SIM** e confermare con **SI** per copiare o spostare tutti i contatti.

3. Premere il tasto [**CHIUDI**], per uscire dal menù.

7. LISTA CHIAMATE

7.1. *Chiamate perse / effettuate / ricevute*

1. Selezionare **CHIAMATE** e poi **PERSE**, **EFFETTUATE**, **RICEVUTE** per visualizzare la rispettiva lista.

Selezionando una chiamata e premendo (**OPZIONI**) si può scegliere:

VEDI: per visualizzare la chiamata.

CHIAMA: per chiamare il numero.

SCRIVI SMS: per scrivere un messaggio.

SALVA SU RUBRICA: per aggiungere il numero alla rubrica.

ELIMINA: per cancellare la chiamata.

2. Premere il tasto [**CHIUDI**] per uscire.

8. IMPOSTAZIONI

Utilizzare questo menù per modificare le impostazioni di:
CHIAMATE, TELEFONO, DISPLAY, LIVELLO UTENTE, SICUREZZA, PROFILI, CONNESSIONI, NOTIFICHE LED

8.1. *Profili*

Utilizzare questo menù per attivare una modalità: Generale, Silenzioso, Riunione, Esterno e personalizzare tutti i suoni del telefono.

8.2. *Attivare un profilo*

1. Selezionare **IMPOSTAZIONI / PROFILI**.
2. Selezionare un profilo, poi (**OPZIONI**) / **ATTIVA**.
3. Premere il tasto [**CHIUDI**] per uscire.

8.3. *Personalizzare un profilo*

Utilizzare questo menù per personalizzare tutti i suoni del telefono.

1. Selezionare **IMPOSTAZIONI / PROFILI**.
2. Selezionare un profilo, poi (**OPZIONI**) / **PERSONALIZZA**.

3. Scegliere l'opzione desiderata tra: **MODO SUONERIA, TIPO SUONERIA, CHIAMATA IN ARRIVO, VOLUME SUONERIA, MESSAGGIO, VOLUME MESSAGGIO, TONO TASTIERA, VOLUME TASTIERA, APRI FLIP, CHIUDI FLIP.**

8.3.1. Modo suoneria della chiamata

Utilizzare questo menù per cambiare la modalità della suoneria della chiamata.

1. Selezionare **IMPOSTAZIONI / PROFILI / (OPZIONI) / PERSONALIZZA / (SELEZ.) / MODO SUONERIA / (SELEZ.)** e selezionare: **SOLO SUONERIA, SOLO VIBRAZIONE, VIBRAZIONE E SUONERIA, VIBRAZIONE POI SUONERIA** e premere (**OK**) per confermare e poi **SALVA** per salvare le scelta effettuata.
2. Premere il tasto [**CHIUDI**] per uscire.

8.3.2. Tipo suoneria chiamata in arrivo

Utilizzare questo menù per cambiare il tipo della suoneria della chiamata.

1. Selezionare **IMPOSTAZIONI / PROFILI / (OPZIONI) / PERSONALIZZA / (SELEZ.) / TIPO SUONERIA / (SELEZ.)** e selezionare: **RIPETI, UN BEEP** e premere (**OK**) per confermare e poi **SALVA** per salvare le scelta effettuata.
2. Premere il tasto [**CHIUDI**] per uscire.

8.3.3. Suoneria chiamata in arrivo

Utilizzare questo menù per cambiare la suoneria della chiamata.

1. Selezionare **IMPOSTAZIONI / PROFILI / (OPZIONI) / PERSONALIZZA / (SELEZ.) / CHIAMATA IN ARRIVO / (SELEZ.)**.
2. Selezionare una suoneria e confermare con (**OK**) e poi **SALVA** per salvare le scelta effettuata.
3. Premere il tasto [**CHIUDI**] per uscire.

Nota: Inserendo la scheda di memoria microSD opzionale, è possibile personalizzare la suoneria con un brano mp3. Al punto 2 selezionare **SELEZIONA DA FILE**.

8.3.4. Volume suoneria della chiamata

Utilizzare questo menù per modificare il volume della suoneria della chiamata.

1. Selezionare **IMPOSTAZIONI / PROFILI / (OPZIONI) / PERSONALIZZA / (SELEZ.) / VOLUME SUONERIA / (SELEZ.)**.
2. Per modificare il volume della suoneria premere i tasti [**GIU'**] e [**SU'**] e premere (**OK**) e poi **SALVA** per salvare le scelta effettuata.
3. Premere il tasto [**CHIUDI**] per uscire.

8.3.5. Tono messaggio

Utilizzare questo menù per cambiare il tono di avviso del messaggio.

1. Selezionare **IMPOSTAZIONI / PROFILI / (OPZIONI) / PERSONALIZZA / (SELEZ.) / MESSAGGIO / (SELEZ.)**.
2. Selezionare un tono e confermare con (**OK**) e poi **SALVA** per salvare le scelta effettuata.
3. Premere il tasto [**CHIUDI**] per uscire.

Nota: Inserendo la scheda di memoria microSD opzionale, è possibile personalizzare la suoneria con un brano mp3. Al punto 2 selezionare **SELEZIONA DA FILE**.

8.3.6. Volume tono del messaggio

Utilizzare questo menù per modificare il volume del tono del messaggio in arrivo.

1. Selezionare **IMPOSTAZIONI / PROFILI / (OPZIONI) / PERSONALIZZA / (SELEZ.) / VOLUME MESSAGGIO / (SELEZ.)**.
2. Per modificare il volume della suoneria premere i tasti [**GIU'**] e [**SU'**] e premere (**OK**) e poi **SALVA** per salvare le scelta effettuata.
3. Premere il tasto [**CHIUDI**] per uscire.

8.3.7. Voce e tono tasti numerici

Utilizzare questo menù per attivare / disattivare la funzione di annuncio vocale o tono del tasto numerico premuto:

1. Selezionare **IMPOSTAZIONI / PROFILI / (OPZIONI) / PERSONALIZZA / (SELEZ.) / TONO TASTIERA / (SELEZ.)**.
2. Premere [**GIU'**] e [**SU'**] per selezionare **SILENZIOSO, CLIC, SUONO, PRONUNCIA TASTI**.
3. Premere il tasto [**CHIUDI**] per uscire.

8.3.8. Volume voce e tono tasti numerici

Utilizzare questo menù per modificare il volume dell'annuncio vocale e del tono dei tasti numerici.

1. Selezionare **IMPOSTAZIONI / PROFILI / (OPZIONI) / PERSONALIZZA / (SELEZ.) / VOLUME TASTIERA / (SELEZ.)**.
2. Per modificare il volume premere i tasti [**GIU'**] e [**SU'**] e premere (**OK**) e poi **SALVA** per salvare la scelta effettuata.
3. Premere il tasto [**CHIUDI**] per uscire.

8.4. Telefono

Utilizzare questo menù per impostare Ora / Data, lingua, funzione associata ai tasti [GIU'] e [SU'], accensione e spegnimento automatico e il ripristino delle impostazioni di fabbrica:

DATA E ORA, LINGUA, TASTI DEDICATI, RIPRISTINA IMPOSTAZIONI DI FABBRICA.

8.4.1. Data e ora

1. Selezionare **IMPOSTAZIONI / TELEFONO / DATA E ORA / DATA E ORA**, impostare l'orario e la data e premere (**SALVA**).
2. Premere il tasto [**CHIUDI**] per uscire.

8.4.2. Lingua

1. Selezionare **IMPOSTAZIONI / TELEFONO / LINGUA**
2. Selezionare la lingua desiderata e premere (**OK**).
3. Premere il tasto [**CHIUDI**], per uscire.

8.4.3. Tasti dedicati

1. Selezionare **IMPOSTAZIONI / TELEFONO / TASTI DEDICATI**, selezionare [**GIU'**] o [**SU'**] e premere (**CAMBIA**).

2. Selezionare la funzione desiderata da associare al tasto [GIU'] o [SU'] selezionato e premere (OK).
3. Premere il tasto [CHIUDI], per uscire.

8.4.4. Ripristina impostazioni di fabbrica

Con questo menù è possibile riportare il telefono alle impostazioni di fabbrica.



Attenzione: riportando il telefono alle impostazioni di fabbrica verranno eliminate le impostazioni fatte dall'utente.

1. Selezionare **IMPOSTAZIONI / TELEFONO / RIPRISTINA IMPOSTAZIONI DI FABBRICA.**
2. Inserire la password telefono (**1122** impostata in fabbrica), premere (OK).
3. Il telefono visualizza un messaggio di conferma, premere (SI): il telefono si spegne e riaccende automaticamente.

8.5. Display

Utilizzare questo menù per impostare il display e la retroilluminazione dei tasti:

SFONDO, INFO IN STANDBY, CONTRASTO.

8.5.1. Luminosità display

1. Selezionare **IMPOSTAZIONI / DISPLAY / CONTRASTO / LUMINOSITA'**.
2. Modificare il livello usando i tasti [4] e [6], premere (**OK**).
3. Premere il tasto [**CHIUDI**] per uscire.

8.5.2. Retroilluminazione display e tasti

1. Selezionare **IMPOSTAZIONI / DISPLAY / CONTRASTO / DURATA(S)**.
2. Selezionare il tempo desiderato usando i tasti [4] e [6] e premere (**OK**).
3. Premere il tasto [**CHIUDI**] per uscire.

8.6. Sicurezza

Usare questo menù per impedire l'uso non autorizzato del telefono, tramite l'utilizzo di Password del telefono e della SIM:

SIM, TELEFONO, BLOCCO TASTI.

8.6.1. Blocco SIM (PIN)

Il blocco della SIM serve ad impedire l'utilizzo non autorizzato della SIM. Se si attiva il blocco SIM è necessario inserire il PIN (fornito assieme alla SIM dall'operatore telefonico) e premere (**OK**) ad ogni accensione del telefono. Per bloccare o sbloccare la SIM:

1. Selezionare **IMPOSTAZIONI / SICUREZZA / SIM / BLOCCO PIN** per visualizzare la impostazione corrente **ACCESO** o **SPENTO** e premere (**ACCESO**) per bloccare o (**SPENTO**) per sbloccare la SIM.

2. Inserire il PIN (fornito assieme alla SIM dall'operatore telefonico) e confermare con (**OK**).

3. Premere il tasto [**CHIUDI**], per uscire.

Nel caso sia attivato il blocco SIM, all'accensione il display visualizza **INSERISCI PIN**, inserire il PIN e premere (**OK**).



Attenzione: Se si inserisce il codice PIN (Personal Identification Number) errato per tre volte consecutive la SIM viene bloccata. Per sbloccarla occorre inserire il codice PUK (Personal Unblocking Key) fornito dall'operatore telefonico.

Modifica PIN:



Attenzione: per modificare il PIN è prima necessario attivare il blocco SIM.

Arrivati al punto 2

1. Selezionare **IMPOSTAZIONI / SICUREZZA / CAMBIA PIN**.

2. Inserire il vecchio **PIN**.

3. Inserire il nuovo **PIN**.

4. Confermare il nuovo **PIN**.
5. Premere il tasto [**CHIUDI**] per uscire.

8.6.2. Blocco telefono (password telefono)

Il blocco del telefono serve ad impedire l'utilizzo non autorizzato. Se si attiva il blocco telefono è necessario inserire la password telefono (**1122** impostata in fabbrica) ad ogni accensione del telefono. Per bloccare o sbloccare il telefono:

1. Selezionare **IMPOSTAZIONI / SICUREZZA / TELEFONO / BLOCCO TELEFONO** premere (**ACCESO**) o (**SPENTO**).
2. Inserire la password telefono (**1122** impostata in fabbrica) e premere (**OK**).
3. Premere il tasto [**CHIUDI**] per uscire.

Nel caso sia attivato il blocco, il telefono all'accensione chiede l'inserimento della password, inserirla e premere (**OK**).

8.6.3. Cambio password telefono

1. Selezionare **IMPOSTAZIONI / SICUREZZA / CAMBIA PASSWORD**, premere (**OK**).
2. Inserire la vecchia **PASSWORD**.

3. Inserire la nuova PASSWORD.
4. Confermare la nuova PASSWORD.
5. Premere il tasto [**CHIUDI**] per uscire.

8.6.4. Blocco automatico tastiera

1. Selezionare **IMPOSTAZIONI / SICUREZZA / BLOCCO TASTI**, premere (**OK**).
2. Selezionare il tempo dopo il quale (se non viene premuto nessun tasto) la tastiera si bloccherà automaticamente, premere (**OK**).
3. Premere il tasto [**CHIUDI**] per uscire.

8.7. Connessioni

Utilizzare questo menù per impostare il Bluetooth e la Selezione della rete: **BLUETOOTH, RETE**.

8.7.1. Bluetooth

1. Selezionare **IMPOSTAZIONI / CONNESSIONI / BLUETOOTH**.
Per ricercare, associare e connettere un dispositivo Bluetooth al telefono:
2. Selezionare **ATTIVA / (ACCESO)**.
3. Selezionare **VISIBILITA' / (ACCESO)**.

4. Selezionare (**ASSOCIA**) / **RICERCA NUOVO**. Terminata la ricerca il telefono visualizza l'elenco dei dispositivi trovati, premere (**ANNULLA**) per uscire dalla ricerca. Selezionare il dispositivo da associare e premere (**ASSOCIA**), digitare se richiesto il relativo codice e premere (**OK**).
5. Selezionare il dispositivo da connettere e premere (**OPZIONI**) / **CONNETTI**.

8.7.2. Selezione Rete

1. Selezionare **IMPOSTAZIONI** / **CONNESSIONI** / **RETE** / **SELEZIONE RETE**.
2. Se necessario, selezionare **MANUALE** per ricercare le reti presenti e impostare quella desiderata.

8.8. *Chiamate*

Utilizzare questo menù per impostare le chiamate e la modalità aereo:
AVVISO DI CHIAMATA, DEVIAZIONE, BLOCCO CHIAMATE, MODALITA' AEREO.



Attenzione: I servizi di deviazione, blocco chiamate e avviso di chiamata sono servizi forniti dal proprio operatore telefonico.

8.8.1. Modalità aereo

1. Selezionare **IMPOSTAZIONI / CHIAMATE / MODALITA' AEREO**
2. Selezionare l'opzione desiderata e premere (**OK**).
3. Premere il tasto [**CHIUDI**] per uscire.

8.8.2. Risposta alla chiamata con lo sportellino

Questo menù consente di configurare il FLIP attivo, in modo da rispondere alla chiamata entrante, semplicemente aprendo lo sportellino e/o premendo qualsiasi tasto.

1. Selezionare **IMPOSTAZIONI / CHIAMATE / AVANZATE / RISPOSTA**.
2. Selezionare **CON FLIP**, premere (**ACCESO**) e poi (**FATTO**) per attivare; selezionare **CON FLIP**, premere (**SPENTO**) e poi (**FATTO**) per disattivare. Per attivare la risposta premendo qualsiasi tasto selezionare **QUALSIASI TASTO**.

8.9. *Notifiche LED*

Questo menù consente di attivare o disattivare i **LED** di notifica.

1. Selezionare **IMPOSTAZIONI / NOTIFICHE LED**.
2. Selezionare **BATTERIA** o **SMS** e premere (**OK**).
3. Selezionare **SPENTO** o **ACCESO** e premere (**OK**) e [**CHIUDI**] per uscire.

9. STRUMENTI

Utilizzare questo menù per accedere alle funzioni:

ARCHIVIO, CALCOLATRICE, CALENDARIO, SVEGLIA

9.1. Sveglia

9.1.1. Attivare / disattivare una sveglia

1. Selezionare **STRUMENTI / SVEGLIA**.
2. Selezionare uno dei 5 allarmi impostabili e premere (**CAMBIA**).
3. Selezionare **ACCESO** o **SPENTO** con i tasti [*] e [#] per attivare o disattivare la sveglia e premere (**SALVA**) per confermare.
4. Premere il tasto [**CHIUDI**] per uscire.

9.1.2. Configurare una sveglia

1. Selezionare **STRUMENTI / SVEGLIA**.
2. Selezionare uno dei 5 allarmi impostabili e premere (**CAMBIA**).
3. Selezionare **ORA** per impostare l'orario desiderato.
4. Selezionare **SNOOZE (MIN)** per scegliere con i tasti [*] e [#] dopo quanti minuti ripetere l'allarme.

5. Selezionare **RIPETI / (OPZIONI) / SELEZ.** per scegliere la modalità tra **UNA VOLTA, OGNI GIORNO, GIORNI.**

6. Selezionare **TONO ALLARME / (OPZIONI) / SELEZ.** per scegliere la suoneria da utilizzare.

Nota: Inserendo la scheda di memoria microSD opzionale, è possibile personalizzare la suoneria con un brano mp3. Al punto 6 selezionare **SELEZIONA DA FILE.**

7. Selezionare **MODO SUONERIA** per scegliere con i tasti [*] e [#] la modalità desiderata tra **VIBRAZIONE E SUONERIA, SOLO SUONERIA, SOLO VIBRAZIONE.**

8. Premere (**SALVA**).

9. Premere il tasto [**CHIUDI**] per uscire.

Quando la sveglia suona per disattivarla premere (**STOP**), oppure premere (**SNOOZE**) per interromperla momentaneamente e attivare la funzione **SNOOZE** (l'allarme suonerà di nuovo dopo il tempo impostato al punto 4).

10. Multimedia

Utilizzare questo menù per accedere alle funzioni:

FOTOCAMERA, IMMAGINI, VIDEOCAMERA, VIDEO, AUDIO, REGISTRATORE, RADIO FM.



Attenzione: Per utilizzare la funzione di riproduzione audio / video / immagini e registratore audio / video / immagini è necessario inserire una scheda microSD max 32Gbyte (non fornita).

10.1. Fotocamera

Questo menù consente di attivare la Fotocamera ed impostarne tutte le funzioni.

Per accedere alla Fotocamera premere il tasto [**FOTOCAMERA**] oppure:

1. Selezionare **MULTIMEDIA / FOTOCAMERA**.
2. Premere il tasto [**FOTOCAMERA**] per scattare la foto. Oppure premere (**OPZIONI**) per vedere le foto già scattate, cambiare le impostazioni della fotocamera o della foto.
3. Premere il tasto rosso [**CHIUDI**] per uscire.

10.2. Musica

Questo menù consente di ascoltare musica in formato Mp3 caricata sulla memoria opzionale SD card.

Per accedere al menù Musica premere il tasto [**MUSICA**] oppure:

1. Selezionare **MULTIMEDIA / AUDIO**.
2. Premere il tasto (**LISTA**) per accedere alla lista musica e (**OPZIONI**) per impostare la modalità di ascolto.
3. Premere (**OPZIONI**) / **IMPOSTAZIONI / IN SOTTOFONDO** e selezionare **ACCESO** o **SPENTO** con i tasti [*] e [#] per attivare/disattivare l'ascolto della musica in sottofondo quando si esce dal menù **AUDIO**.
4. Per avviare premere il tasto [5] e per regolare il volume [*] o [#].
5. Per passare al brano precedente o successivo [4] o [6].
6. Premere il tasto rosso [**CHIUDI**] per uscire.

Proteggi il tuo udito



Attenzione : per evitare possibili danni all'udito, non ascoltare l'audio a livelli di volume elevati per lunghi periodi di tempo. Prestare inoltre attenzione quando si tiene il telefono vicino all'orecchio mentre è in uso l'altoparlante.

10.3. Radio FM

Per accendere ed ascoltare la Radio FM:

1. Selezionare **MULTIMEDIA / RADIO FM**.
2. Premere i tasti [6] e [4] per cambiare stazione o i tasti [SU'] e [GIU'] per la regolazione fine della frequenza.
3. Premere il tasto [#] e [*] per regolare il volume.
4. Premere il tasto [5] per accendere o spegnere la radio.
5. Premere (**OPZIONI**) / **IMPOSTAZIONI** / (**SELEZ.**) / **IN SOTTOFONDO** e selezionare **ACCESO** o **SPENTO** con i tasti [*] e [#] per attivare/disattivare l'ascolto della radio in sottofondo quando si esce dal menù Radio FM.
6. Premere il tasto [**CHIUDI**] per uscire.

11. APPENDICE

11.1. Informazioni sulla salute e la sicurezza

11.1.1. Informazioni SAR

Questo telefono cellulare è un ricetrasmittitore radio ed è stato progettato in modo da non superare i limiti di esposizione alle onde radio, come richiesto dalla direttiva 2014/53/UE. Le normative pertinenti utilizzano l'unità di misura SAR Specific Absorption Rate (tasso specifico di assorbimento). Il limite SAR per dispositivi mobili è di 2,0 W/Kg. Durante i test, il valore più elevato misurato per questo telefono è stato 0,362 W/Kg per la testa e 0,852 W/Kg per il corpo.

11.1.2. Proteggi il tuo udito



Attenzione : per evitare possibili danni all'udito, non ascoltare l'audio a livelli di volume elevati per lunghi periodi di tempo. Prestare inoltre attenzione quando si tiene il telefono vicino all'orecchio mentre è in uso l'altoparlante.

11.2. Caratteristiche tecniche

Standard	Dual Band GSM 900/1800 MHz Potenza massima nominale 33,0dBm
Display	2" a colori
Caricabatteria	Ingresso 230 Vac 50Hz, Uscita 5Vdc 550mA
Batteria	Ioni di Litio 3,7V, 600 mAh (BL-4C)
Autonomia	Fino a 8 ore in conversazione e 180 ore in standby
Bluetooth	3.0
Connettore Audio	Connettore 3,5mm
Memoria	Slot per memoria microSD max 32Gbyte
Dimensioni	49x94x19 mm
Peso	80 g

11.3. Come risolvere i problemi più comuni

In caso di malfunzionamenti, prima di richiedere l'intervento dell'Assistenza Tecnica consigliamo di rileggere le istruzioni e di verificare i punti seguenti.

Problema	Possibile causa	Soluzione
Il telefono non si accende	La batteria non è inserita correttamente	Inserire correttamente la batteria
	La batteria è scarica	Caricare la batteria
Il display visualizza "Inserire SIM"	La scheda SIM non è stata inserita	Inserire la scheda SIM
	La scheda SIM non è stata inserita correttamente	Inserire correttamente la scheda SIM
All'accensione il display visualizza "Inserire PIN SIM:"	È stato attivato il blocco SIM	Inserire il codice PIN e premere OK, vedi paragrafo "Blocco SIM"
Il display visualizza "PIN Bloccato"	È stato inserito per 3 volte di seguito il PIN errato	Inserire il codice PUK, vedi paragrafo "Blocco SIM"
All'accensione il display visualizza "Inserire password telefono"	È stato attivato il blocco Telefono	Inserire la Password del telefono e premere OK, vedi paragrafo "Blocco Telefono"
Il display non visualizza nessun	Ci si trova in una zona non coperta dal segnale	Spostarsi in un altro luogo oppure contattare

livello del segnale radio	radio	il proprio operatore telefonico
La qualità audio della conversazione è mediocre	Il livello del segnale radio è basso	Controllare il livello del segnale indicato sul display ed eventualmente spostarsi in un luogo con un segnale più forte
Il livello dell'audio è basso	Il volume è regolato basso	Usare i tasti di regolazione del volume per alzare il volume
La batteria non si carica	Non è stato inserito correttamente il caricabatterie	Inserire correttamente il caricabatterie, all'inserimento il display visualizza un messaggio di conferma
La durata della batteria si è abbassata notevolmente	La batteria è esausta	Sostituire la batteria

11.4. Condizioni di garanzia

La garanzia legale di conformità è disciplinata dal Codice del Consumo DLgs. 06.09.2005 N° 206 in favore del consumatore che acquista il prodotto per scopi estranei alla propria attività professionale od imprenditoriale e ha validità di 24 mesi dall'acquisto.

SAIET Telecomunicazioni come produttore accorda al consumatore (cliente) una garanzia convenzionale alle condizioni di seguito descritte, lasciando comunque impregiudicati i diritti del consumatore derivanti dal Codice del consumo che vincolano il venditore.

Per usufruire delle prestazioni previste in garanzia il consumatore deve presentare un documento fiscalmente valido rilasciato dal venditore da cui risulti la data di acquisto non anteriore a 24 mesi e la tipologia del bene acquistato.

In garanzia si effettua la sostituzione o la riparazione dei prodotti riconosciuti difettosi compresa la manodopera necessaria. Le riparazioni in garanzia possono essere effettuate esclusivamente presso i nostri Centri di Assistenza Tecnica.

La garanzia decade se il prodotto presenta manomissioni o danni dovuti ad erronea installazione od utilizzo, mancata manutenzione, riparazioni improprie, sovratensioni sulla rete telefonica o sulla rete di alimentazione, urti o cadute. Per le parti soggette ad usura (come le batterie) la validità della garanzia è di sei mesi dalla data di acquisto.

Per usufruire delle prestazioni previste in garanzia il consumatore deve consegnare il prodotto ad un Centro di Assistenza / Raccolta od in alternativa al punto vendita. Per un elenco aggiornato dei Centri di Assistenza / Raccolta fare riferimento al sito web www.saiet.it dove potrete trovare anche i contatti per richiedere ulteriori informazioni e il testo completo ed aggiornato delle condizioni di garanzia.

11.5. Pulizia e manutenzione

Prima di procedere alla pulizia o alla manutenzione scollegare il caricabatterie e rimuovere la batteria.

Il telefono non necessita di particolare manutenzione. Per la pulizia utilizzare un panno morbido e asciutto. Non utilizzare detergenti, solventi, abrasivi o derivati del petrolio (benzina, diluenti per vernici, ecc.).

11.6. Dichiarazione di conformità UE semplificata

Il fabbricante, SAIET Telecomunicazioni Srl, dichiara che il tipo di apparecchiatura radio, cellulare GSM Dual Band modello **COMPACT** è conforme alla Direttiva 2014/53/UE.

Il testo completo della dichiarazione di conformità UE è disponibile al seguente indirizzo Internet: www.saiet.it/uedocs

11.7. Informazioni sulla marcatura CE



Sul prodotto è apposta la marcatura CE per esprimere la conformità alla pertinente normativa di armonizzazione europea.

11.8. Informazioni sullo smaltimento del prodotto

Ai sensi del Decreto Legislativo 20 novembre 2008, n. 188, attuazione della Direttiva 2006/66/CE, concernente pile, accumulatori e relativi rifiuti e del Decreto Legislativo 49/2014, attuazione della Direttiva 2012/19/UE, relativa allo smaltimento dei rifiuti di apparecchiature elettriche ed elettroniche.



Il simbolo del cassonetto barrato riportato sull'apparecchiatura, pila e accumulatore o sulla sua confezione indica che sia l'apparecchiatura, sia le pile/accumulatori in essa contenuti, alla fine della propria vita utile devono essere raccolte separatamente dagli altri rifiuti. L'utente dovrà, pertanto, conferire i suddetti prodotti giunti a fine vita agli idonei centri di raccolta differenziata, oppure riconsegnarli al rivenditore.

SAIET Telecomunicazioni Srl, società iscritta al registro dei produttori di Apparecchiature Elettriche ed Elettroniche (numero di iscrizione IT08030000004097) e al registro Nazionale Pile (numero di iscrizione IT09060P00001227) garantisce anche attraverso l'adesione al consorzio Remedia l'attivazione delle corrette procedure in materia di trattamento, raccolta e riciclo e smaltimento delle pile e della apparecchiatura. L'adeguata raccolta differenziata per l'avvio successivo dell'apparecchiatura e delle pile/accumulatori dismessi al riciclaggio, al trattamento e allo smaltimento ambientalmente compatibile contribuisce ad evitare possibili effetti negativi sull'ambiente e sulla salute e favorisce il reimpiego e/o riciclo dei materiali di cui essa è composta. Per rimuovere le pile/accumulatori fare riferimento al relativo paragrafo sul manuale. Lo smaltimento abusivo di apparecchiature, pile ed accumulatori da parte dell'utente comporta l'applicazione delle sanzioni di cui alla corrente normativa di legge.

Le informazioni riportate in questo manuale sono ritenute affidabili e precise; tuttavia, SAIET non si assume responsabilità per eventuali imprecisioni ed omissioni, per l'uso che l'utilizzatore farà delle informazioni e per la violazione dei brevetti o altri diritti di terzi che possa risultare dall'uso delle informazioni. Nessun diritto su brevetti o privative industriali sui prodotti descritti è ceduto a terzi implicitamente. Qualsiasi informazione contenuta nel presente manuale può essere soggetta a variazione senza preavviso.