

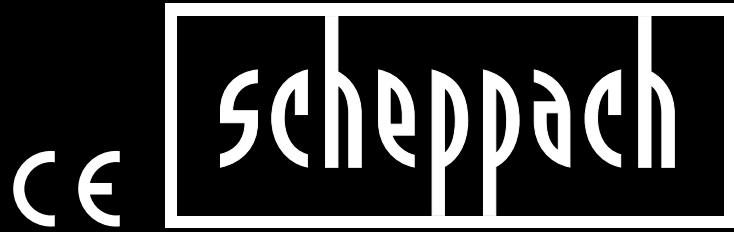


Questo manuale d'istruzione è fornito da trovaprezzi.it. Scopri tutte le offerte per [Scheppach GS55](#) o cerca il tuo prodotto tra le [migliori offerte di Macchine Giardinaggio](#)



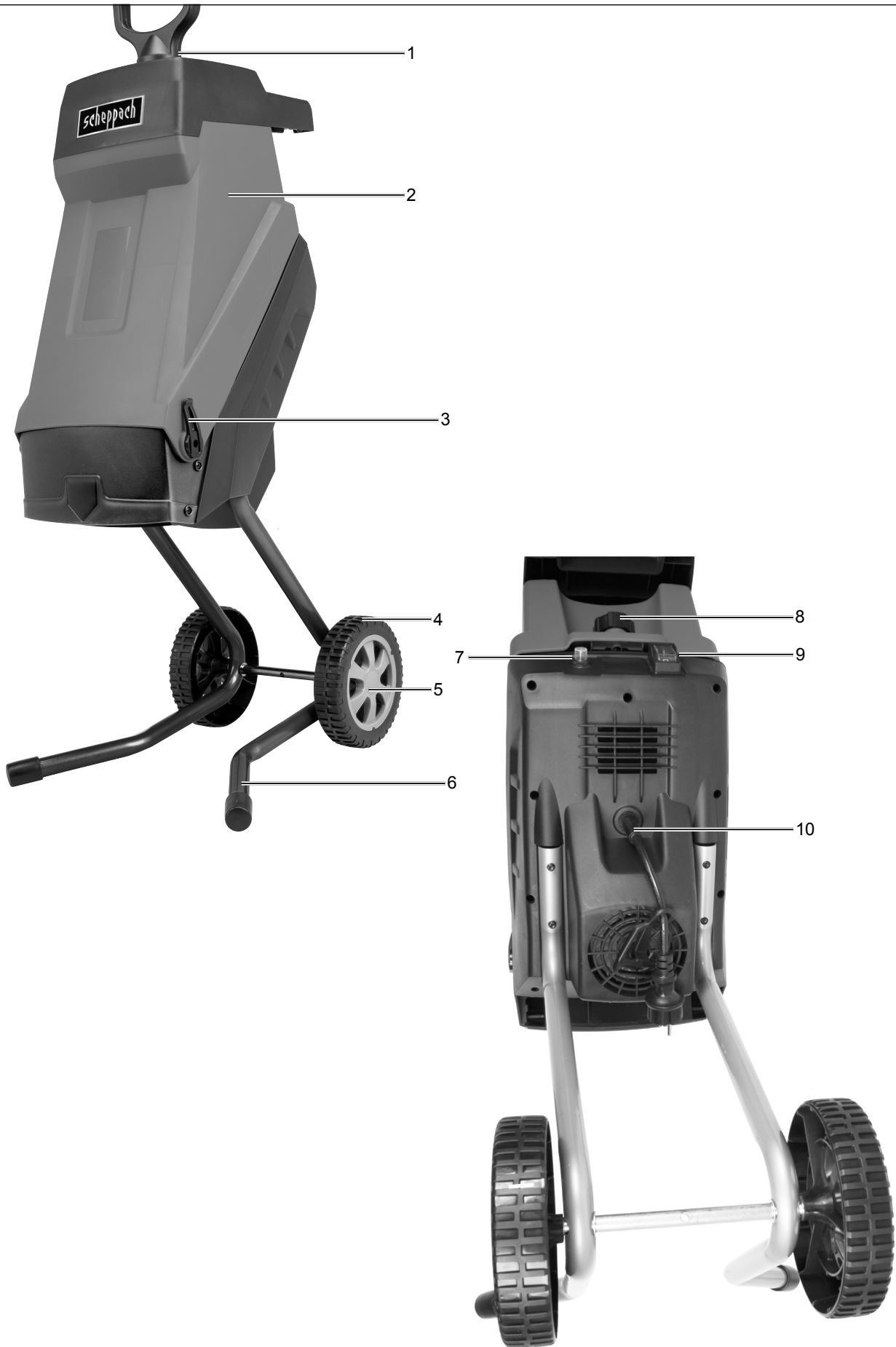
Questo manuale d'istruzione è fornito da trovaprezzi.it. Scopri tutte le offerte per [Scheppach GS55](#) o cerca il tuo prodotto tra le [migliori offerte di Macchine Giardinaggio](#)

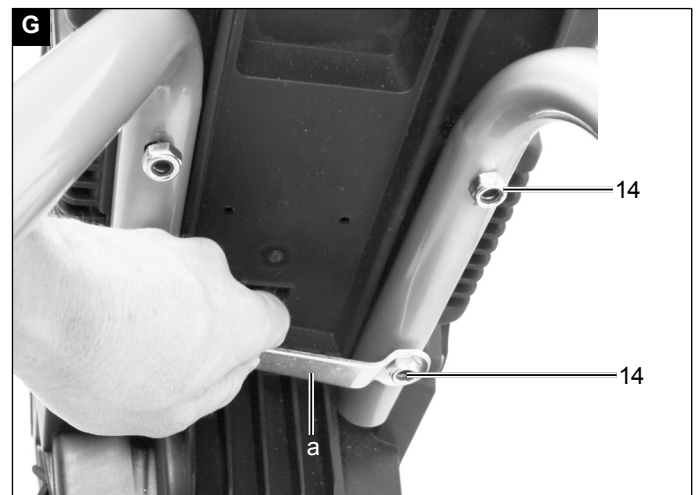
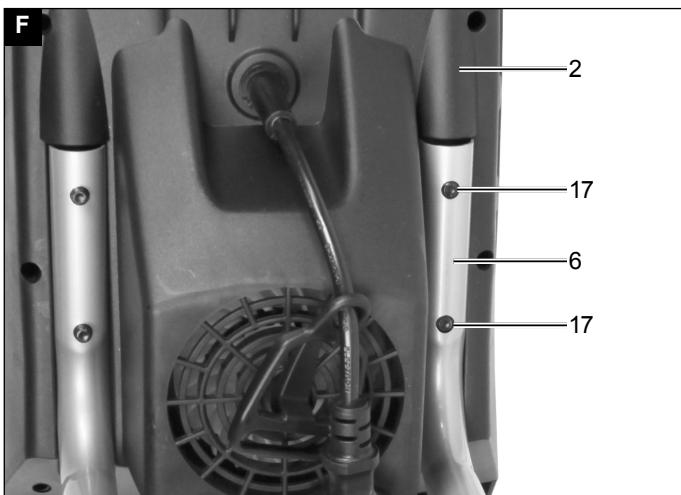
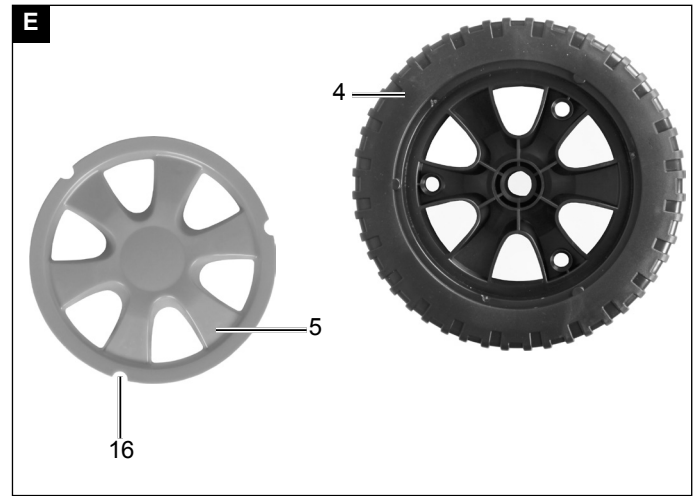
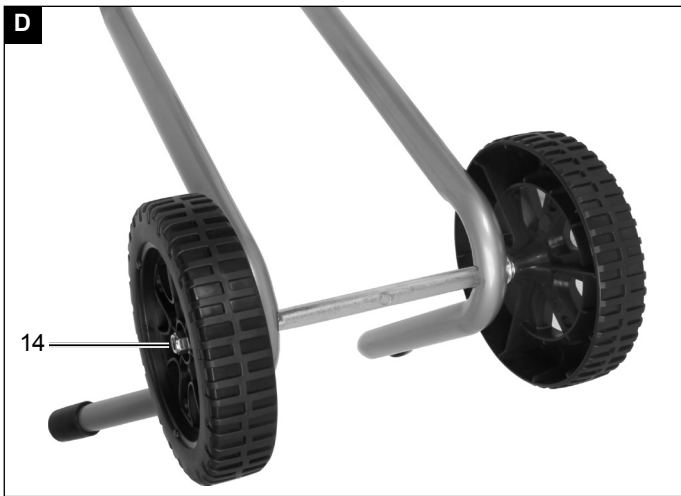
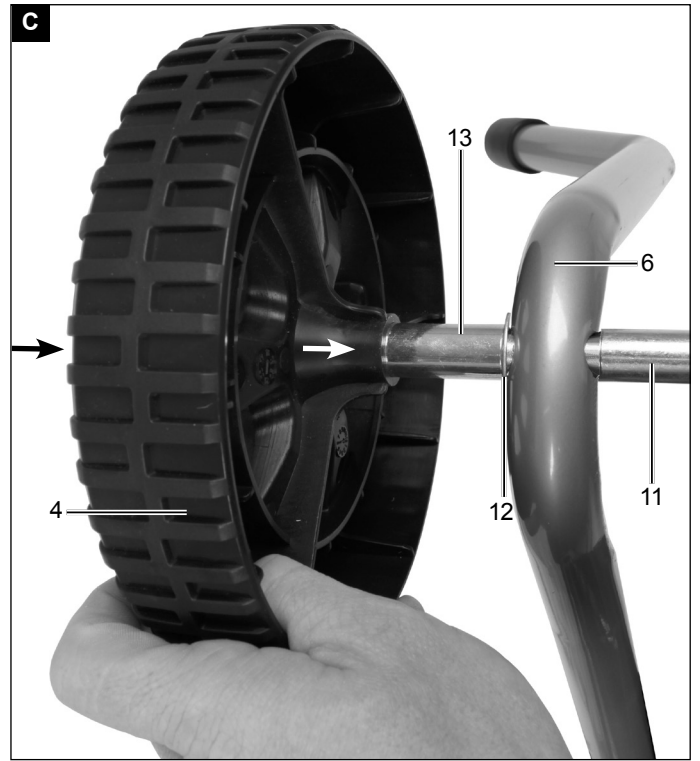
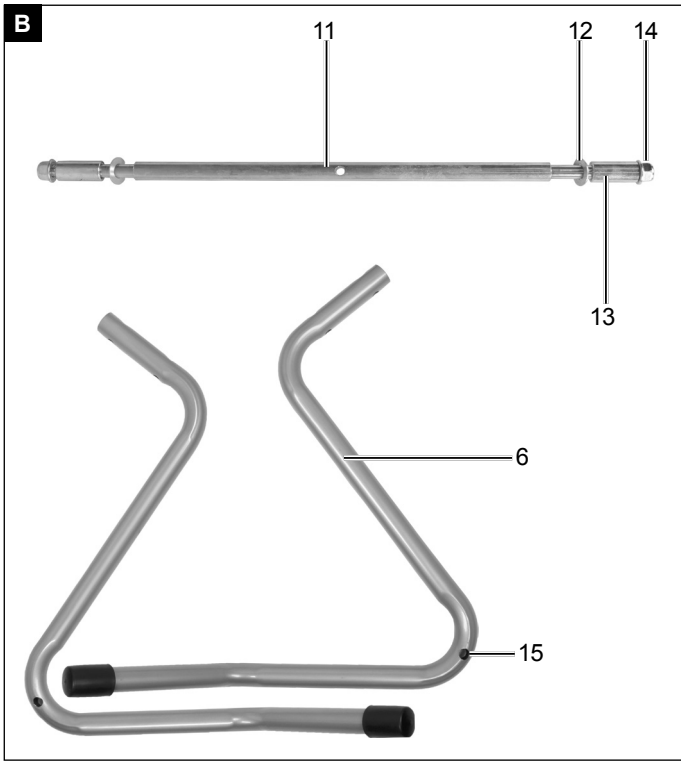
Art.Nr.  
5904404901  
AusgabeNr.  
5904404850  
Rev.Nr.  
07/10/2019

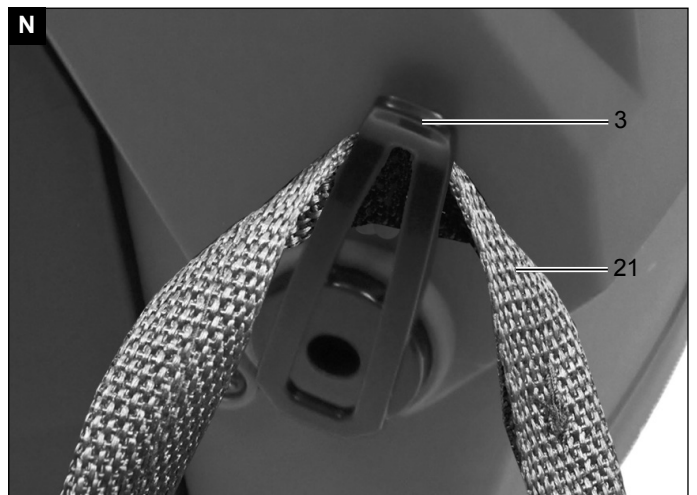
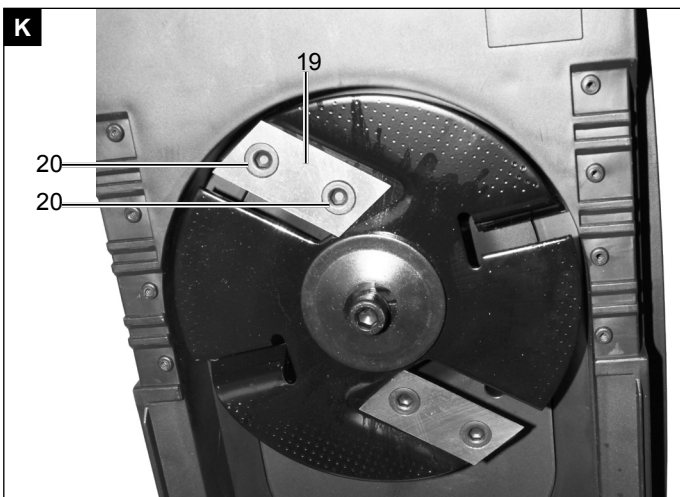
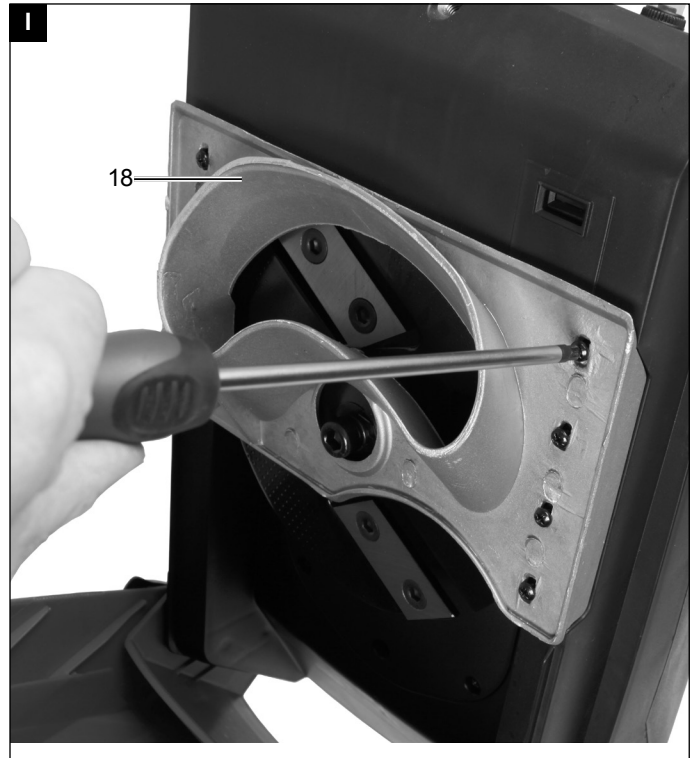
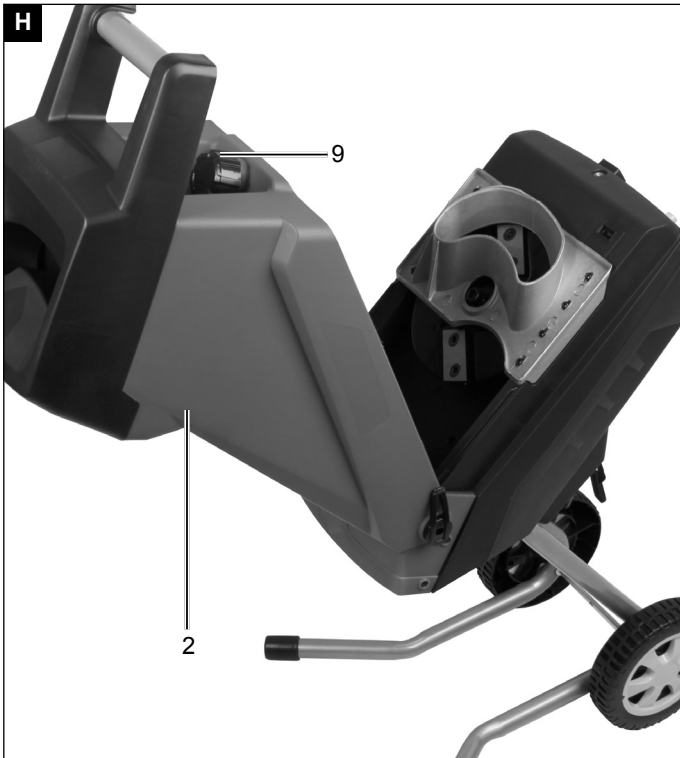


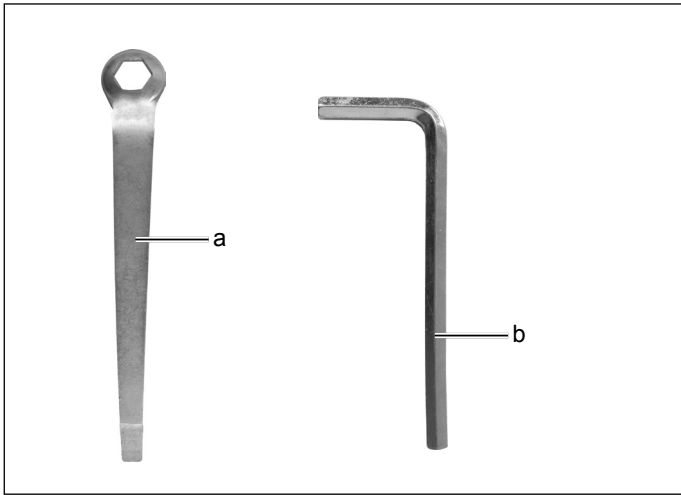
<b>DE</b>	<b>Gartenhäcksler</b> Originalbedienungsanleitung	<b>6</b>
<b>GB</b>	<b>Garden shredder</b> Translation of original instruction manual	<b>16</b>
<b>FR</b>	<b>Broyeur pour jardin</b> Traduction des instructions d'origine	<b>26</b>
<b>IT</b>	<b>Bio-trittratore</b> Traduzione dalle istruzioni d'uso originali	<b>36</b>
<b>ES</b>	<b>Trituradora de jardín</b> La traducción del manual de instrucciones original	<b>46</b>

**A**









## Erklärung der Symbole auf dem Gerät

Die Verwendung von Symbolen in diesem Handbuch soll Ihre Aufmerksamkeit auf mögliche Risiken lenken. Die Sicherheitssymbole und Erklärungen, die diese begleiten, müssen genau verstanden werden. Die Warnungen selbst beseitigen keine Risiken und können korrekte Massnahmen zum Verhüten von Unfällen nicht ersetzen.

	Beachten Sie vor dem Gebrauch sämtliche Sicherheitshinweise
	Lesen Sie vor der Inbetriebnahme den kompletten Text der Bedienungsanleitung durch.
	Schutzbrille, Gehörschutz und Arbeitshandschuhe tragen.
	Dritte aus dem Gefahrenbereich fernhalten!
	Gerät vor Regen schützen und bei Regen nicht im Freien stehen lassen!
	Entfernen Sie den Netzstecker,
	Geschleuderte Objekte und rotierende Teile können schwere Verletzungen verursachen.
	Halten Sie Hände und Füße von rotierenden Messern fern.
	Garantierter Schalleistungspegel.
	Das Produkt entspricht den geltenden europäischen Richtlinien.
	Schutzklasse 2
	Nicht als Stufe verwenden.
	Gewicht
	Astdurchmesser
	<b>Achtung!</b> In dieser Bedienungsanweisung haben wir Stellen, die Ihre Sicherheit betreffen, mit diesem Zeichen versehen

<b>Inhaltsverzeichnis:</b>	<b>Seite:</b>
1. Einleitung.....	8
2. Gerätebeschreibung.....	8
3. Lieferumfang .....	8
4. Bestimmungsgemäße Verwendung .....	9
5. Sicherheitshinweise.....	9
6. Technische Daten.....	11
7. Vor Inbetriebnahme.....	11
8. Montage .....	12
9. Bedienung .....	12
10. Elektrischer Anschluss.....	13
11. Reinigung und Wartung.....	14
12. Lagerung .....	14
13. Entsorgung und Wiederverwertung .....	14
14. Störungsabhilfe .....	15

## 1. Einleitung

### Hersteller:

scheppach  
 Fabrikation von Holzbearbeitungsmaschinen GmbH  
 Günzburger Straße 69  
 D-89335 Ichenhausen

### Verehrter Kunde

Wir wünschen Ihnen viel Freude und Erfolg beim Arbeiten mit Ihrem neuen Gerät.

### Hinweis:

Der Hersteller dieses Gerätes haftet nach dem geltenden Produkthaftungsgesetz nicht für Schäden, die an diesem Gerät oder durch dieses Gerät entstehen bei:

- unsachgemäßer Behandlung
- Nichtbeachtung der Bedienungsanweisung
- Reparaturen durch Dritte, nicht autorisierte Fachkräfte
- Einbau und Austausch von nicht originalen Ersatzteilen
- nicht bestimmungsgemäßer Verwendung
- Ausfällen der elektrischen Anlage bei Nichtbeachtung der elektrischen Vorschriften und VDE-Bestimmungen 0100, DIN 57113 / VDE 0113

### Beachten Sie:

Lesen Sie vor der Montage und vor Inbetriebnahme den gesamten Text der Bedienungsanleitung durch. Diese Bedienungsanleitung soll es Ihnen erleichtern, Ihr Gerät kennenzulernen und dessen bestimmungsgemäßen Einsatzmöglichkeiten zu nutzen.

Die Bedienungsanleitung enthält wichtige Hinweise, wie Sie mit dem Gerät sicher, fachgerecht und wirtschaftlich arbeiten, und wie Sie Gefahren vermeiden, Reparaturkosten sparen, Ausfallzeiten verringern und die Zuverlässigkeit und Lebensdauer des Gerätes erhöhen.

Zusätzlich zu den Sicherheitsbestimmungen dieser Bedienungsanleitung müssen Sie unbedingt die für den Betrieb des Gerätes geltenden Vorschriften Ihres Landes beachten.

Bewahren Sie die Bedienungsanleitung, in einer Plastikhülle geschützt vor Schmutz und Feuchtigkeit, bei dem Gerät auf. Sie muss von jeder Bedienungsperson vor Aufnahme der Arbeit gelesen und sorgfältig beachtet werden.

An dem Gerät dürfen nur Personen arbeiten, die im Gebrauch des Gerätes unterwiesen und über die damit verbundenen Gefahren unterrichtet sind. Das geforderte Mindestalter ist einzuhalten.

Neben den in dieser Bedienungsanleitung enthaltenen Sicherheitshinweisen und den besonderen Vorschriften Ihres Landes sind die für den Betrieb von baugleichen Maschinen allgemein anerkannten technischen Regeln zu beachten.

Wir übernehmen keine Haftung für Unfälle oder Schäden, die durch Nichtbeachten dieser Anleitung und den Sicherheitshinweisen entstehen.

## 2. Gerätebeschreibung (Abb. A)

1. Einwurföffnung
2. Maschinenoberteil
3. Haken
4. Rad
5. Radkappe
6. Stützfuß
7. Reset-Schalter
8. Verschlusschraube
9. Ein- / Ausschalter
10. Netzanschluss
11. Achswelle
12. Unterlegscheibe
13. Radhülse
14. Sicherungsmutter
15. Bohrung
16. Nut
17. Gewindebolzen
18. Alu-Abdeckung
19. Messer
20. Senkkopfschraube
21. Auffangsack

- a. Schraubenschlüssel
- b. Innensechskantschlüssel
- c. Stopfer

## 3. Lieferumfang

- Maschinenoberteil
- Stützfüße (2x)
- Achswelle
- Sicherungsmutter (6x)
- Radhülse (2x)
- Unterlegscheibe (2x)
- Radkappe (2x)
- Rad (2x)
- Auffangsack
- Schraubenschlüssel
- Innensechskantschlüssel
- Stopfer
- Bedienungsanleitung

### Zubehör:

- Ersatz-Auffangsack

## 4. Bestimmungsgemäße Verwendung

Die Maschine darf nur nach ihrer Bestimmung verwendet werden. Jede weitere darüber hinausgehende Verwendung ist nicht bestimmungsgemäß. Für daraus hervorgerufene Schäden oder Verletzungen aller Art haftet der Benutzer/Bediener und nicht der Hersteller.

Bestandteil der bestimmungsgemäßen Verwendung ist auch die Beachtung der Sicherheitshinweise, sowie die Montageanleitung und Betriebshinweise in der Bedienungsanleitung.

Personen welche die Maschine bedienen und warten, müssen mit dieser vertraut und über mögliche Gefahren unterrichtet sein.

Darüber hinaus sind die geltenden Unfallverhütungsvorschriften genauestens einzuhalten.

Sonstige allgemeine Regeln in arbeitsmedizinischen und sicherheitstechnischen Bereichen sind zu beachten.

Veränderungen an der Maschine schließen eine Haftung des Herstellers und daraus entstehende Schäden gänzlich aus.

Die Maschine darf nur mit Originalteilen und Originalzubehör des Herstellers betrieben werden.

Die Sicherheits-, Arbeits- und Wartungsvorschriften des Herstellers sowie die in den Technischen Daten angegebenen Abmessungen müssen eingehalten werden.

Der Gartenhäcksler ist ausschließlich zum Zerkleinern von Zweigen, Ästen, Sträuchern, Gartenabfällen, Papier und Karton gebaut.

Zur bestimmungsgemäßen Verwendung gehört das Häckseln von

- Ästen aller Art bis zu einem max. Durchmesser von 45 mm (je nach Holzart und Frische).
- welken, feuchten, bereits mehrere Tage gelagerten Gartenabfällen im Wechsel mit Ästen.

Bitte beachten Sie, dass unsere Geräte bestimmungsgemäß nicht für den gewerblichen, handwerklichen oder industriellen Einsatz konstruiert wurden. Wir übernehmen keine Gewährleistung, wenn das Gerät in Gewerbe-, Handwerks- oder Industriebetrieben sowie bei gleichzusetzenden Tätigkeiten eingesetzt wird.

## 5. Sicherheitshinweise

- Dieses Gerät ist nicht dafür bestimmt, durch Personen (einschließlich Kinder) mit eingeschränkten physischen, sensorischen oder geistigen Fähigkeiten oder mangels Erfahrung und/oder mangels Wissen benutzt zu werden; es sei denn, sie werden durch eine für ihre Sicherheit zuständige Person beaufsichtigt oder erhalten von ihr Anweisungen, wie das Gerät zu benutzen ist.

- Kinder sollen beaufsichtigt werden, um sicherzustellen, dass sie nicht mit dem Gerät spielen.
- Erlauben Sie niemals Kindern oder anderen Personen, die die Betriebsanleitung nicht kennen, das Gerät zu benutzen. Örtliche Bestimmungen können das Mindestalter der Bedienungsperson festlegen.

Beachten Sie den Lärmschutz und örtliche Vorschriften.

**Achtung!** Beim Gebrauch von Elektrowerkzeugen sind zum Schutz gegen elektrischen Schlag, Verletzungs- und Brandgefahr folgende grundsätzliche Sicherheitsmaßnahmen zu beachten:

### Vorbereitung:

- Setzen Sie das Gerät niemals ein, während Personen oder Tiere in der Nähe sind.
- Tragen Sie Gehörschutz und eine Schutzbrille während der gesamten Betriebsdauer.
- Tragen Sie geeignete Arbeitskleidung wie Schutzhandschuhe, festes Schuhwerk und lange Hosen. Tragen Sie keine lose herabhängende Kleidung oder solche mit hängenden Bändern oder Kordeln.
- Benutzen Sie das Gerät nur im Freien (d.h. nicht an einer Wand oder einem anderen starren Gegenstand) und auf einer festen, ebenen Fläche.
- Benutzen Sie die Maschine nicht auf einer gepflasterten mit Kies bestreuten Fläche, auf der ausgeworfenes Material Verletzungen verursachen könnte.
- Vor Inbetriebnahme sind alle Schrauben, Muttern, Bolzen und anderes Befestigungsmaterial auf ihren festen Sitz zu prüfen. Abdeckungen müssen an ihrem Platz und in gutem Arbeitszustand sein. Beschädigte oder unleserliche Aufkleber sind zu ersetzen.
- Benutzen Sie nur Ersatz- und Zubehörteile, die vom Hersteller geliefert und empfohlen werden. Der Einsatz von Fremdteilen führt zum sofortigen Verlust des Garantieanspruches.
- Lassen Sie das Gerät nicht unbeaufsichtigt laufen und bewahren Sie es trocken und für Kinder unzugänglich auf.
- Schließen Sie das Gerät nur an ein ordnungsgemäß geerdetes Stromnetz an. Steckdose und Verlängerungskabel müssen einen funktionsfähigen Schutzleiter besitzen.
- Bei Benutzung im Freien muss das Gerät an eine Steckdose mit Fehlerstrom-Schutzeinrichtung (FI-Schalter) mit einem Bemessungsfehlerstrom von nicht mehr als 30 mA angeschlossen werden.
- Halten Sie sich bei Inbetriebnahme der Maschine immer außerhalb der Auswurfzone.

### Arbeiten mit dem Gerät:

- Vergewissern Sie sich vor Starten des Gerätes, dass der Einfülltrichter leer ist.
- Halten Sie mit Kopf, Haaren und Körper Abstand zum Einfülltrichter.
- Greifen Sie während des Betriebes nicht in den Einfülltrichter. Nach dem Abschalten läuft das Gerät noch kurze Zeit nach.
- Achten Sie immer auf Ihr Gleichgewicht und festen Stand. Beugen Sie sich nicht vor und stehen Sie beim Einwerfen von Material niemals höher als das Gerät.
- Achten Sie darauf, dass bei Einwurf von Material niemals harte Gegenstände wie Metall, Steine, Glas oder andere Fremdkörper enthalten sind.
- Benutzen Sie das Gerät nicht bei Regen und bei schlechter Witterung. Arbeiten Sie nur bei Tageslicht oder guter Beleuchtung.
- Arbeiten Sie mit dem Gerät nicht, wenn Sie müde oder unkonzentriert sind oder nach Einnahme von Alkohol oder Tabletten. Legen Sie immer rechtzeitig eine Arbeitspause ein.
- Schalten Sie das Gerät aus und ziehen Sie den Netzstecker:
  - wenn Sie das Gerät nicht benutzen, es transportieren oder unbeaufsichtigt lassen;
  - vor dem Freimachen eines blockierten Messers.
  - wenn Sie das Gerät kontrollieren, es reinigen oder Blockierungen entfernen;
  - wenn Sie Reinigungs- oder Wartungsarbeiten vornehmen oder Zubehör auswechseln;
  - wenn das Strom- oder Verlängerungskabel beschädigt oder verheddert ist;
  - wenn Sie das Gerät bewegen oder hochheben wollen;
  - wenn Fremdkörper in das Gerät gelangen, bei ungewöhnlichen Geräuschen oder Vibrationen (überprüfen Sie vor Neustart das Gerät auf Schäden).
- Lassen Sie verarbeitetes Material nicht innerhalb des Auswurfbereiches anhäufen; dies könnte den richtigen Auswurf verhindern und zu Rückschlag des Materials durch den Einfülltrichter führen.
- Transportieren und kippen Sie das Gerät nicht bei laufendem Motor.
- Hände, andere Körperteile und Kleidung sind nicht in die Einfüllkammer, Auswurfkanal oder in die Nähe anderer beweglicher Teile zu bringen.
- Bei Verstopfungen im Ein- oder Auswurf der Maschine schalten Sie den Motor aus und ziehen Sie den Netzstecker, bevor Sie Materialreste in der Einwurföffnung oder im Auswurfkanal beseitigen. Achten Sie darauf, dass der Motor frei von Abfällen und sonstigen Ansammlungen ist, um den Motor vor Schaden oder möglichen Feuer zu bewahren. Denken Sie daran, dass bei Inbetriebnahme des Startmechanismus bei motorbetriebenen Maschinen sich auch das Schneidwerkzeug in Betrieb setzt.

- Sollten in das Schneidwerkzeug Fremdkörper gelangen oder die Maschine ungewöhnliche Geräusche erzeugen oder ungewöhnlich vibrieren, schalten Sie sofort den Motor ab und lassen Sie die Maschine auslaufen. Führen Sie die folgenden Schritte aus:
  - Überprüfen Sie die Maschine auf Schäden
  - Überprüfen Sie die Teile auf festen Sitz, ziehen Sie gegebenenfalls nach.
  - Lassen Sie jegliche Teile ersetzen oder reparieren, wobei die Teile gleichwertige Beschaffenheit aufweisen müssen.
- Achten Sie darauf, dass alle Abdeckungen und Abweiser an ihrem Platz und in gutem Arbeitszustand sind.

**Vorsicht!** So vermeiden Sie Geräteschäden und eventuell daraus resultierende Personenschäden:

- Reinigen Sie regelmäßig die Lüftungsöffnungen und befolgen Sie die Wartungsvorschriften.
- Überlasten Sie Ihr Gerät nicht. Arbeiten Sie nur im angegebenen Leistungsbereich. Verwenden Sie keine leistungsschwachen Maschinen für schwere Arbeiten. Benutzen Sie Ihr Gerät nicht für Zwecke, für die es nicht bestimmt ist.
- Schalten Sie das Gerät erst aus, wenn der Einfülltrichter völlig entleert ist, da das Gerät sonst verstopfen und u.U. danach nicht mehr anlaufen könnte.
- Versuchen Sie nicht, das Gerät selbst zu reparieren, es sei denn, Sie besitzen hierfür eine Ausbildung. Sämtliche Arbeiten, die nicht in dieser Betriebsanleitung angegeben werden, dürfen nur von unserem Service-Center ausgeführt werden.

### Elektrische Sicherheit

Vorsicht: So vermeiden Sie Unfälle und Verletzungen durch elektrischen Schlag:

- Verwenden Sie für die Anbringung des Verlängerungskabels die dafür vorgesehene Zugentlastung.
- Beschädigte Kabel, Kupplung und Stecker oder den Vorschriften nicht entsprechende Anschlussleitungen dürfen nicht verwendet werden. Ziehen Sie bei Beschädigung des Netzkabels sofort den Stecker aus der Steckdose. Berühren Sie auf keinen Fall das Netzkabel, solange der Netzstecker nicht gezogen ist.
- Wenn die Anschlussleitung dieses Gerätes beschädigt wird, muss sie durch den Hersteller oder seinen Kundendienst oder eine ähnlich qualifizierte Person ersetzt werden, um Gefährdungen zu vermeiden.
- Benutzen Sie das Gerät nicht, wenn sich der Schalter nicht ein- und ausschalten lässt. Beschädigte Schalter müssen bei unserem Service-Center ersetzt werden.

- Verwenden Sie nur für den Außenbereich zugelassene, spritzwassergeschützte Verlängerungskabel. Der Litzenquerschnitt des Verlängerungskabels muss mindestens 2,5 mm<sup>2</sup> betragen. Rollen Sie eine Kabeltrommel vor Gebrauch immer ganz ab. Überprüfen Sie das Kabel auf Schäden.
- Benutzen Sie das Kabel nicht, um den Stecker aus der Steckdose zu ziehen. Schützen Sie das Kabel vor Hitze, Öl und scharfen Kanten.

**Warnung!** Dieses Elektrowerkzeug erzeugt während des Betriebs ein elektromagnetisches Feld. Dieses Feld kann unter bestimmten Umständen aktive oder passive medizinische Implantate beeinträchtigen. Um die Gefahr von ernsthaften oder tödlichen Verletzungen zu verringern, empfehlen wir Personen mit medizinischen Implantaten ihren Arzt und den Hersteller vom medizinischen Implantat zu konsultieren, bevor das Elektrowerkzeug bedient wird

### Restrisiken

Die Maschine ist nach dem Stand der Technik und den anerkannten sicherheitstechnischen Regeln gebaut. Dennoch können beim Arbeiten einzelne Restrisiken auftreten.

- Gefährdung der Gesundheit durch Strom bei Verwendung nicht ordnungsgemäßer Elektro-Anschlussleitungen.
- Bevor Sie Einstell- oder Wartungsarbeiten vornehmen, lassen Sie die Starttaste los und ziehen den Netzstecker.
- Des Weiteren können trotz aller getroffener Vorkehrungen nicht offensichtliche Restrisiken bestehen.
- Restrisiken können minimiert werden, wenn die „Sicherheitshinweise“ und die „Bestimmungsgemäße Verwendung“, sowie die Bedienungsanleitung insgesamt beachtet werden.
- Vermeiden Sie zufällige Inbetriebsetzungen der Maschine: beim Einführen des Steckers in die Steckdose darf die Betriebstaste nicht gedrückt werden.
- Verwenden Sie das Werkzeug, das in dieser Bedienungsanleitung empfohlen wird. So erreichen Sie, dass Ihre Maschine optimale Leistungen erbringt.
- Halten Sie Ihre Hände vom Arbeitsbereich fern, wenn die Maschine in Betrieb ist.

## 6. Technische Daten

Baumaße L x B x H	480 x 380 x 910 mm
Messerscheibe Ø	180 mm
Anzahl Messer	2
Sammelbehälter Fassungsvermögen	45 l
Transporträder Ø	175 mm
Gewicht	10 lg
max. Astdurchmesser Ø	45 mm
Motor	230-240V~ 50Hz
Nennaufnahme P1	2400 W
Motordrehzahl max.	4200 (1/min)
Betriebsart	P40

Technische Änderungen vorbehalten!

### Geräuschkennwerte

Garantierter Schallleitungspegel L <sub>WA</sub>	106 dB(A)
Gemessener Schallleistungspegel L <sub>WA</sub>	103,8 dB(A)
Messunsicherheit K	2,46 dB(A)
Schalldruckpegel L <sub>pA</sub>	95,5 dB(A)
Messunsicherheit K <sub>pA</sub>	3 dB(A)

**Hinweis:** Die angegebenen Schallwerte sind nach einem genormten Prüfverfahren ermittelt worden und können verwendet werden, um verschiedene Elektrowerkzeuge miteinander zu vergleichen. Zudem eignen sich diese Werte, um Belastungen für den Benutzer, die durch Schall entstehen, im Vorhinein einschätzen zu können.

## 7. Vor Inbetriebnahme

### ⚠ ACHTUNG!

**Vor der Inbetriebnahme das Gerät unbedingt komplett montieren!**

- Öffnen Sie die Verpackung und nehmen Sie das Gerät vorsichtig heraus.
- Entfernen Sie das Verpackungsmaterial sowie Verpackungs- und Transportsicherungen (falls vorhanden).
- Überprüfen Sie, ob der Lieferumfang vollständig ist.
- Kontrollieren Sie das Gerät und die Zubehörteile auf Transportschäden.
- Bei Beanstandungen muss sofort der Zubringer verständigt werden. Spätere Reklamationen werden nicht anerkannt.
- Bewahren Sie die Verpackung nach Möglichkeit bis zum Ablauf der Garantiezeit auf.

- Machen Sie sich vor dem Einsatz anhand der Bedienungsanleitung mit dem Gerät vertraut.
- Verwenden Sie bei Zubehör sowie Verschleiß- und Ersatzteilen nur Originalteile. Ersatzteile erhalten Sie bei Ihrem Fachhändler.
- Geben Sie bei Bestellungen unsere Artikelnummern sowie Typ und Baujahr des Gerätes an.
- Überzeugen Sie sich vor dem Anschließen, dass die Daten auf dem Typenschild mit den Netzdaten übereinstimmen.

#### ⚠ ACHTUNG!

**Gerät und Verpackungsmaterial sind kein Kinderspielzeug! Kinder dürfen nicht mit Kunststoffbeuteln, Folien und Kleinteilen spielen! Es besteht Verschluckungs- und Erstickungsgefahr!**

## 8. Montage

### Warnung!

**Ziehen Sie immer den Netzstecker, bevor Sie Einstellungen am Gerät vornehmen.**

#### Stützfüße montieren (Abb. B-E)

- Führen Sie die Achse (11) in die Bohrungen (15) der Stützfüße (6) ein und stecken die Unterlegscheibe (12) auf die Achse (11).
- Stecken Sie die Hülse (13) und das Rad (4) auf die Achse (11)
- Setzen Sie die Sicherungsmutter (14) am Gewinde an und ziehen diese mit dem mitgelieferten Schraubenschlüssel (a) fest.
- Nachdem anziehen der Sicherungsmutter (14) die Radkappe (5) auf das Rad (4) montieren. Die Position wird durch die Nuten (16) vorgegeben.
- Wiederholen Sie den o.g. Vorgang auf der gegenüberliegenden Seite (Abb. D)

#### Untergestell auf Maschinenoberteil montieren (Abb. F, G)

- Stecken Sie die Stützfüße (6) auf die Gewindebolzen (17) des Maschinenoberteils (2) (Abb. F)
- Setzen Sie die mitgelieferten Sicherungsmuttern (14) von Hand an und ziehen diese dann mit dem Schraubenschlüssel (a) fest. (Abb. G)

#### Auffangsack aufhängen (Abb. M, N)

Zum Sammeln des Häckselgutes den mitgelieferten Auffangsack (21) an die vorgesehenen Haken (3) (Abb. N) einhängen.

## 9. Bedienung

### Bedienfeld (Abb. L)

- **Ein-Schalter (9):** Kippen Sie den Taster nach oben; der Häcksler wird gestartet.
- **Aus-Schalter (9):** Kippen Sie den Taster nach unten; der Häcksler wird gestoppt.
- **Reset-Schalter (7):** Überlastungsschutz

### Arbeiten mit dem Häcksler

**Häckseln Sie welke, mehrere Tage gelagerte Gartenabfälle und Äste abwechselnd mit Ästen, um ein Verstopfen zu vermeiden.**

- Schließen Sie den Häcksler an der Stromversorgung an.
- Setzen Sie den Häcksler mit dem Ein-Schalter (9) in Betrieb.
- Füllen Sie das Häckselgut in den Einfülltrichter und das Material wird eingezogen.
- **Lassen Sie den Häcksler das eingebrachte Häckselgut vollständig zerkleinern, bevor Sie neues Häckselgut einbringen.**
- Benutzen Sie nicht ihre Hände um Häckselgut nachzuschieben, benutzen Sie dafür nur spezielle Nachschieber (c) oder anderes Häckselgut.
- Schalten Sie den Häcksler nach getaner Arbeit aus und trennen diesen vom Netz.

### Schneidewerkzeug auswechseln

#### Werkzeug läuft nach! Vor dem Arbeiten am Schneidewerkzeug Netzstecker ziehen!

Die doppelseitig verwendbaren Wendemesser aus Hochleistungsstahl sind leicht und schnell auswechselbar.

**Vorsicht beim Arbeiten:** Verletzungsgefahr für Finger und Hände! Es ist enorm wichtig, nur gut geschliffene Messer zu verwenden!

#### Beachten sie bitte deshalb:

Stumpfe Messer verringern die Schnittleistung und beeinträchtigen den Arbeitsablauf!

Sicheres Anzeichen für nicht mehr scharfe Messer ist das Nachlassen des Einzuges. Motor erwärmt sich, Überlastungsschutz löst aus.

#### Gehäuse öffnen (Abb. H, I)

- Öffnen Sie zuerst das Gehäuse, indem Sie die Verschlussschraube (9) lösen. Anschließend den oberen Teil des Gehäuses (2) nach außen klappen (Abb. H).
- Danach entfernen Sie die Alu-Abdeckung (18), indem Sie die acht Kreuzschlitz-Schrauben lösen (Abb. I).

### Messerbefestigungsschraube reinigen (Abb. K)

Mit einem kleinen Schraubenzieher oder Nagel den Schmutz aus dem Innensechskant der Messerbefestigungsschrauben (20) ausräumen.

### Messer (19) abnehmen

- Der Stiftschlüssel mit Quergriff muss zum Lösen der Schrauben ganz in den Innensechskant greifen.
- Die Messer, sowie die Messerauflagefläche auf der Messerscheibe, müssen von verhärteten Schmutzrückständen gesäubert werden.

### Messer schleifen

- Beim Nachschleifen des Messers (19) wegen Unwucht auf gleiches Breitenmaß achten.
- Durch Nachschleifen dürfen max. 2 mm je Seite abgetragen werden.

### Messer einbauen

- Das Messer (19) muss beim Wiedermontieren exakt aufliegen.
- Bei der Montage des Messers die Messerbefestigungsschrauben (20) einölen und kräftig anziehen.
- Ziehen Sie die Messerbefestigungsschrauben fest an.
- Montieren Sie die Alu-Abdeckung.
- Schließen Sie das Gehäuse mit der Verschlusschraube. Das Gerät ist einsatzbereit.

### Überlastungsschutz

Bei Überbeanspruchung z.B. durch zu dicke Äste schaltet sich das Gerät automatisch ab. Drücken Sie nach einer kurzen Abkühlphase (ca. 5 Minuten) den Reset-Schalter (7).

## 10. Elektrischer Anschluss

**Der installierte Elektromotor ist betriebsfertig angeschlossen. Der Anschluss entspricht den einschlägigen VDE- und DIN-Bestimmungen. Der kundenseitige Netzanschluss sowie die verwendete Verlängerungsleitung müssen diesen Vorschriften entsprechen.**

Schadhafte Elektro-Anschlussleitung  
An elektrischen Anschlussleitungen entstehen oft Isolationsschäden.

Ursachen hierfür können sein:

- Druckstellen, wenn Anschlussleitungen durch Fenster oder Türspalten geführt werden.
- Knickstellen durch unsachgemäße Befestigung oder Führung der Anschlussleitung.
- Schnittstellen durch Überfahren der Anschlussleitung.
- Isolationsschäden durch Herausreißen aus der Wandsteckdose.

- Risse durch Alterung der Isolation. Solch schadhafte Elektro-Anschlussleitungen dürfen nicht verwendet werden und sind aufgrund der Isolationsschäden lebensgefährlich.

Elektrische Anschlussleitungen regelmäßig auf Schäden überprüfen. Achten Sie darauf, dass beim Überprüfen die Anschlussleitung nicht am Stromnetz hängt.

Elektrische Anschlussleitungen müssen den einschlägigen VDE- und DIN-Bestimmungen entsprechen. Verwenden Sie nur Anschlussleitungen mit Kennzeichnung H05VV-F.

Ein Aufdruck der Typenbezeichnung auf dem Anschlusskabel ist Vorschrift.

### Wechselstrommotor

- Die Netzspannung muss 230 V~ betragen.
- Verlängerungsleitungen bis 25 m Länge müssen einen Querschnitt von 2,5 mm<sup>2</sup> aufweisen.

Anschlüsse und Reparaturen der elektrischen Ausrüstung dürfen nur von einer Elektro-Fachkraft durchgeführt werden.

- Das Produkt erfüllt die Anforderungen der EN 61000-3-11 und unterliegt Sonderanschlussbedingungen. Das heißt, dass eine Verwendung an beliebigen frei wählbaren Anschlusspunkten nicht zulässig ist.
- Das Gerät kann bei ungünstigen Netzverhältnissen zu vorübergehenden Spannungsschwankungen führen.
- Das Produkt ist ausschließlich zur Verwendung an Anschlusspunkten vorgesehen, die
  - a) eine maximale zulässige Netzimpedanz "Z" nicht überschreiten, oder
  - b) die eine Dauerstrombelastbarkeit des Netzes von mindestens 100 A je Phase haben.
- Sie müssen als Benutzer sicherstellen, wenn nötig in Rücksprache mit Ihrem Energieversorgungsunternehmen, dass Ihr Anschlusspunkt, an dem Sie das Produkt betreiben möchten, eine der beiden genannten Anforderungen a) oder b) erfüllt.

Beim Einphasen-Wechselstrommotor empfehlen wir, für Maschinen mit hohem Anlaufstrom (ab 3000 Watt), eine Absicherung von C 16A oder K 16A!

## 11. Reinigung und Wartung

**Lassen Sie Arbeiten, die nicht in dieser Anleitung beschrieben sind, von einer von uns ermächtigten Kundendienststelle durchführen. Verwenden Sie nur Originalteile.**

Tragen Sie beim Umgang mit der Messerwalze Handschuhe.

Schalten Sie vor allen Wartungs- und Reinigungsarbeiten das Gerät aus, ziehen Sie den Netzstecker und warten Sie den Stillstand der Messerwalze ab.

**Allgemeine Reinigungs- und Wartungsarbeiten  
Spritzen Sie den Leisehächsler nicht mit Wasser ab. Gefahr durch elektrischen Schlag!**

- Halten Sie das Gerät, die Räder und die Lüftungsöffnungen stets sauber. Verwenden Sie zum Reinigen eine Bürste oder ein Tuch, aber keine Reinigungs- bzw. Lösungsmittel.
- Kontrollieren Sie das Gerät, insbesondere Schutzeinrichtungen, vor jedem Gebrauch auf Beschädigungen wie lose, abgenutzte oder beschädigte Teile. Prüfen Sie den festen Sitz aller Muttern, Bolzen und Schrauben.
- Überprüfen Sie Abdeckungen und Schutzeinrichtungen auf Beschädigungen und korrekten Sitz. Tauschen Sie diese gegebenenfalls aus.
- Bewahren Sie das Gerät trocken und außerhalb der Reichweite von Kindern auf. Umhüllen Sie das Gerät nicht mit Nytonsäcken, da sich Feuchtigkeit bilden könnte.

### Achtung!

Ziehen Sie vor allen Wartungsarbeiten den Netzstecker.

### Anschlüsse und Reparaturen

Anschlüsse und Reparaturen der elektrischen Ausrüstung dürfen nur von einer Elektro-Fachkraft durchgeführt werden.

### Bei Rückfragen bitte folgende Daten angeben:

- Stromart des Motors
- Daten des Maschinen-Typenschildes
- Daten des Motor-Typenschildes

### Service-Informationen

Es ist zu beachten, dass bei diesem Produkt folgende Teile einem gebrauchsgemäßen oder natürlichen Verschleiß unterliegen bzw. folgende Teile als Verbrauchsmaterialien benötigt werden.

Verschleißteile\*: Kohlebürsten, Messer

\* nicht zwingend im Lieferumfang enthalten!

## 12. Lagerung

Lagern Sie das Gerät und dessen Zubehör an einem dunklen, trockenen und frostfreien sowie für Kinder unzugänglichen Ort. Die optimale Lagertemperatur liegt zwischen 5 und 30 °C.

Bewahren Sie das Werkzeug in der Originalverpackung auf.

Decken Sie das Werkzeug ab, um es vor Staub oder Feuchtigkeit zu schützen. Bewahren Sie die Bedienungsanleitung bei dem Werkzeug auf.

## 13. Entsorgung und Wiederverwertung

Das Gerät befindet sich in einer Verpackung um Transportschäden zu verhindern. Diese Verpackung ist Rohstoff und ist somit wieder verwendbar oder kann dem Rohstoffkreislauf zurückgeführt werden.

Das Gerät und dessen Zubehör bestehen aus verschiedenen Materialien, wie z.B. Metall und Kunststoffe. Führen Sie defekte Bauteile der Sondermüllentsorgung zu. Fragen Sie im Fachgeschäft oder in der Gemeindeverwaltung nach!

### Altgeräte dürfen nicht in den Hausmüll!



Dieses Symbol weist darauf hin, dass dieses Produkt gemäß Richtlinie über Elektro- und Elektronik-Altgeräte (2012/19/EU) und nationalen Gesetzen nicht über den Hausmüll entsorgt werden darf. Dieses Produkt muss bei einer dafür vorgesehenen Sammelstelle abgegeben werden. Dies kann z. B. durch Rückgabe beim Kauf eines ähnlichen Produkts oder durch Abgabe bei einer autorisierten Sammelstelle für die Wiederaufbereitung von Elektro- und Elektronik-Altgeräten geschehen. Der unsachgemäße Umgang mit Altgeräten kann aufgrund potentiell gefährlicher Stoffe, die häufig in Elektro und Elektronik-Altgeräten enthalten sind, negative Auswirkungen auf die Umwelt und die menschliche Gesundheit haben. Durch die sachgemäße Entsorgung dieses Produkts tragen Sie außerdem zu einer effektiven Nutzung natürlicher Ressourcen bei. Informationen zu Sammelstellen für Altgeräte erhalten Sie bei Ihrer Stadtverwaltung, dem öffentlich-rechtlichen Entsorgungsträger, einer autorisierten Stelle für die Entsorgung von Elektro- und Elektronik-Altgeräten oder Ihrer Müllabfuhr.

## 14. Störungsabhilfe

Die folgende Tabelle zeigt Fehlersymptome auf und beschreibt wie sie Abhilfe schaffen können, wenn Ihre Maschine einmal nicht richtig arbeitet. Wenn Sie das Problem damit nicht lokalisieren und beseitigen können, wenden Sie sich an Ihre Service-Werkstatt.

Fehler	Mögliche Ursache	Behebung
Motor läuft nicht an	Gehäuseoberteil nicht vorschriftsmäßig geschlossen	Sicherheitsschraube ganz eindrehen
	Verlängerungsleitung defekt	Verlängerungsleitung austauschen oder reparieren lassen
	kein Strom aus der Steckdose	Netzsicherung prüfen
	Schalter defekt	Überprüfen/Austauschen
	Motor defekt Kondensator defekt	Überprüfen/Austauschen
	Häckselrückstände sperren die Messerscheibe	Netzstecker ziehen, Gehäuse öffnen und ausräumen
Motor bringt keine Leistung, die Sicherung spricht an	Verlängerungsleitung mit nicht ausreichendem Querschnitt	Verlängerungsleitung mit größerem Querschnitt wählen
	Leitung zwischen Netzanschluss und Häcksler zu lang	Möglichst kurzer Weg zwischen Netzanschluss und Häcksler
Motor überlastet, die Sicherung spricht an	zu hohe Dosierung des Häckselgutes bei feuchtem Häckselgut	geringere Dosierung wählen zwischendurch trockenes Häckselgut
	Messer- und Auswurfbereich verstopft	Netzstecker ziehen, Gehäuse öffnen und reinigen
	stumpfe Messer	Nachschleifen, wechseln
	Verlängerungsleitung mit nicht ausreichendem Querschnitt	Verlängerungsleitung mit größerem Querschnitt wählen
Häckslereinzug lässt nach, geringere Schnittleistung	Wendemesser ist stumpf oder verbraucht	Wendemesser drehen Wendemesser nachschleifen oder komplett austauschen
Starke Vibrationen/ Geräusche	Messermutter/-schraube lose	Messermutter/-schraube festziehen
	Schneidemesser beschädigt	Schneidemesser ersetzen
	Gerät innen beschädigt	Kundendienst aufsuchen

## Explanation of symbols

The use of symbols in this manual is intended to draw your attention to possible risks. The safety symbols and the explanations that accompany them must be perfectly understood. The warnings in themselves do not remove the risks and cannot replace correct actions for preventing accidents.

	Read, understand and follow all warnings
	Read the whole text of the operating instructions thoroughly before start up.
	Wear eye, ear and protective gloves protection.
	Keep away all animals and persons not working on the machine!
	Protect the tool from getting wet.
	Pull out the mains plug.
	Danger - Objects may be ejected when the machine is in operation.
	Keep hands and feet outside of the openings when the machine is running.
	Guaranteed sound power level.
	The product complies with the applicable European directives
	Protection class 2
	Do not misuse as a step!
	Weight
	Branch thickness Ø
	<b>Caution!</b> In these operating instructions we have marked the places that have to do with your safety with this sign.

<b>Table of contents:</b>	<b>Page:</b>
1. Introduction .....	18
2. Device description (Fig. A).....	18
3. Scope of delivery.....	18
4. Intended use.....	19
5. Safety information .....	19
6. Technical data .....	21
7. Before starting the equipment.....	21
8. Montage .....	21
9. Operation .....	22
10. Electrical connection.....	22
11. Cleaning an maintenance .....	23
12. Storage.....	24
13. Disposal and recycling .....	24
14. Troubleshooting.....	25

## 1. Introduction

### Manufacturer:

scheppach  
 Fabrikation von Holzbearbeitungsmaschinen GmbH  
 Günzburger Straße 69  
 D-89335 Ichenhausen

### Dear Customer,

we hope your new tool brings you much enjoyment and success.

### Note:

According to the applicable product liability laws, the manufacturer of the device does not assume liability for damages to the product or damages caused by the product that occurs due to:

- Improper handling,
- Non-compliance of the operating instructions,
- Repairs by third parties, not by authorized service technicians,
- Installation and replacement of non-original spare parts,
- Application other than specified,
- A breakdown of the electrical system that occurs due to the non-compliance of the electric regulations and VDE regulations 0100, DIN 57113 / VDE0113.

### We recommend:

Read through the complete text in the operating instructions before installing and commissioning the device.

The operating instructions are intended to help the user to become familiar with the machine and take advantage of its application possibilities in accordance with the recommendations.

The operating instructions contain important information on how to operate the machine safely, professionally and economically, how to avoid danger, costly repairs, reduce downtimes and how to increase reliability and service life of the machine.

In addition to the safety regulations in the operating instructions, you have to meet the applicable regulations that apply for the operation of the machine in your country. Keep the operating instructions package with the machine at all times and store it in a plastic cover to protect it from dirt and moisture. Read the instruction manual each time before operating the machine and carefully follow its information.

The machine can only be operated by persons who were instructed concerning the operation of the machine and who are informed about the associated dangers. The minimum age requirement must be complied with.

In addition to the safety notices contained in this operating manual and the particular instructions for your country, the generally recognised technical regulations for the operation of identical devices must be complied with.

We accept no liability for damage or accidents which arise due to non-observance of these instructions and the safety information.

## 2. Device description (Fig. A)

1. Loading slot
2. Machine body
3. Hook
4. Wheel
5. Wheel cap
6. Support feet
7. Reset switch
8. Threaded plug
9. On/Off switch
10. Mains power connection
11. Axle shaft
12. Washer
13. Wheel sleeve
14. Lock nut
15. Holes of the support feet
16. Groove
17. Threaded bolt
18. Aluminium cover
19. Blade
20. Countersunk screw
21. Collecting bag

- a. Wrench
- b. Allen wrench
- c. Stopper

## 3. Scope of delivery

- Machine body
- Support feet (2x)
- Axle shaft
- Lock nut (6x)
- Wheel sleeve (2x)
- Washer (2x)
- Wheel cap (2x)
- Wheel (2x)
- Collecting bag
- Wrench
- Allen wrench
- Stopper
- Instruction Manual

### Accessories:

- replacement collecting bag

## 4. Intended use

The equipment is to be used only for its prescribed purpose. Any other use is deemed to be a case of misuse. The user / operator and not the manufacturer will be liable for any damage or injuries of any kind caused as a result of this.

An element of the intended use is also the observance of the safety instructions, as well as the assembly instructions and operating information in the operating manual.

Persons who operate and maintain the machine must be familiar with the manual and must be informed about potential dangers.

In addition, the applicable accident prevention regulations must be strictly observed.

Other general occupational health and safety-related rules and regulations must be observed.

The liability of the manufacturer and resulting damages are excluded in the event of modifications of the machine.

The machine may be operated only with original parts and original accessories of the manufacturer.

The safety, work and maintenance instructions of the manufacturer as well as the dimensions indicated in the Technical Data section must be adhered to.

The garden shredder may only be used for cutting twigs, branches, shrubs, garden wastes, paper and cardboard.

The proper use includes the shredding of

- all types of branches up to a max. diameter 45 mm (depending on wood species and freshness)
- wilted, moist garden refuse that has already been stored for several days, alternating with branches

Do not feed the shredder with stones, glass, metal, bones, plastics or fabrics.

Please note that our equipment has not been designed for use in commercial, trade or industrial applications. Our warranty will be voided if the equipment is used in commercial, trade or industrial businesses or for equivalent purposes.

## 5. Safety information

- This appliance is not intended for use by persons (including children) with reduced physical, sensory or mental capabilities, or lack of experience and knowledge, unless they have been given supervision or instruction concerning use of the appliance by a person responsible for their safety..
- Children should be supervised to ensure that they do not play with the appliance.

- Never allow children or other persons unfamiliar with the user manual to use the shredder. Local regulations or by laws may determine the minimum age for using the shredder.

### Observe noise control and local regulations.

#### Caution!

When using power tools, observe the following basic safety measures for the prevention of electric shocks and the risk of injury and fire:

#### Preparation:

- Never use the shredder with other persons or animals nearby.
- Wear hearing and eye protection at all times when using the shredder.
- Wear appropriate protective clothing such as protective gloves, firm footwear and long trousers. Do not wear loosely fitting clothes or clothes with dangling cords or belts.
- Only use the shredder in the open (that is, away from walls or other rigid structures) on a firm, level surface.
- Do not use the machine on a paved, gravelled area, which could be damaged by ejected material.
- Before you start up the shredder, check that all of the nuts, bolts and other fastenings are tight. Covers must be fastened properly and in good working order. Replace any damaged or illegible stickers.
- Only use replacement parts and accessories supplied and recommended by the manufacturer. Using third-party parts will immediately invalidate the guarantee.
- Do not leave the shredder working unattended and keep it in a dry place out of children's reach.
- Only connect the shredder to a properly earthed mains power supply. Make sure that the extension cable and socket are properly earthed.
- While being used in the open, connect the shredder to a residual current (RC) circuit breaker with a trip current of not more than 30 mA.
- Always stand clear of the discharge zone when operating the machine.

#### Working with the device:

- Make sure that the funnel feeder is empty before you start the shredder.
- Keep your head, hair and body away from the intake opening.
- Do not reach into the funnel feeder during operation. The shredder will continue to run for a short period after you switch it off.
- Always make sure you are standing in a firm, balanced position. Do not lean forwards, and never stand above the shredder when inserting materials.

- Make sure that the material inserted into the shredder does not contain hard objects made of metal, stone, glass or similar.
- Do not use the shredder in the rain and in bad weather. Work in daylight or under good lighting conditions.
- Do not operate the shredder when you are tired or distracted, or under the influence of alcohol or medication. Always take a break when you need one.
- Switch the shredder off and pull the plug under the following circumstances:
  - when you are not using the device,
  - transporting it or leaving it unattended;
  - before releasing a jammed blade.
  - when you are checking the device, cleaning it or removing blockages;
  - when you are carrying out cleaning or maintenance work or replacing accessories;
  - Before moving or lifting the shredder
  - If foreign objects should enter the shredder, if the shredder is making unfamiliar noises or vibrations (check the shredder for damage before starting it up again)
- Do not allow shredded material to accumulate near the ejection area. This may otherwise hinder proper ejection and force the material back up through the feeder.
- Do not transport or tip the shredder with the motor running.
- Keep hands, other body parts and clothing out of the filling chamber and ejection channel and away from other moving parts.
- In the event of blockages in the machine intake or ejection, switch off the motor and disconnect the machine from the mains before removing leftover material in the intake opening or ejection channel. Ensure that the motor is free of rubbish and other accumulations in order to safeguard the motor from damage or possible fire. Remember that the cutting tool is also activated when the starting mechanism is started on a motor operated machine.
- If foreign objects get into the cutting tool or if the machine makes unusual noises or vibrates in an unusual way, switch off the motor immediately and allow the machine to come to rest. Perform the following steps:
  - Check the machine for damage.
  - Check that all parts are seated securely and retighten them, if necessary.
  - Have any parts replaced or repaired; the parts must be of similar quality.
- Make sure that all covers and shields are in place and in good working condition.

**Caution!** The following states how damage to the trimmer and possible injury to people can be avoided:

- Clean the ventilation slits regularly; keep to the maintenance instructions.
- Do not overload your device. Work only within the indicated range of performance. Do not employ any low power machines for heavy work. Do not use your device for purposes for which it has not been designed.
- Only switch the shredder off once the funnel feeder is completely empty since the shredder may otherwise clog up and not be able to start afterwards.
- Do not attempt to repair the shredder yourself unless you are qualified to do so. Any work not specified in this manual may only be carried out by our service centre.

### Electrical safety

#### Caution!

The following states how to avoid accidents and injuries due to electric shock:

- Use the tension relief provided for the fixing of the extension cord.
- Damaged cables, coupling and plugs or connecting leads not corresponding to specifications, must not be employed. Remove the plug immediately from the plug socket in case of damage to the mains cable. Do not touch the mains power supply cable under any circumstances until you have pulled the plug out of the mains socket.
- If the power cable for this equipment is damaged, it must be replaced by the manufacturer, a customer service agent of the same or a similarly qualified person in order to prevent hazards.
- Do not use the appliance if the on/off switch does not work properly. Always have a damaged switch repaired by our Service Centre.
- Only use extension cables that have been approved for outdoor use and are resistant to splash water. The core diameter for extension cables measuring up to 25 m must be at least 2.5 mm<sup>2</sup>, and 2.5 mm<sup>2</sup> for cables longer than 25m. Always roll the whole cable off the reel before use. Check the cable for damage.
- Do not unplug the shredder by the cable. Keep the cable away from heat, oil and sharp edges

#### Warning!

This electric tool generates an electromagnetic field during operation. This field can impair active or passive medical implants under certain conditions. In order to prevent the risk of serious or deadly injuries, we recommend that persons with medical implants consult with their physician and the manufacturer of the medical implant prior to operating the electric tool.

### Residual risks

The machine has been built according to the state of the art and the recognised technical safety requirements. However, individual residual risks can arise during operation.

- The use of incorrect or damaged mains cables can lead to injuries caused by electricity.
- Release the handle button and switch off the machine prior to any operations.
- Even if you use this electric power tool in accordance to instructions, certain residual risks cannot be eliminated.
- Remaining hazards can be minimized by following the instructions in „Safety instructions“, „Intended Use“ and in the entire operating manual.
- Avoid accidental starts: do not press the start button while inserting the plug into the socket.
- Use the tool that is recommended in this manual. In doing so, your machine provides optimal performance.
- Hands may never enter the processing zone when the machine is in operation.

## 6. Technical data

Dimensions L x W x H	480 x 380 x 910 mm
Blade cylinder Ø	180 mm
Number of blades	2
Collection box capacity	45 l
Transport wheels Ø	175 mm
Weight	10 kg
Branch thickness max Ø	45 mm
Motor	230-240V~ 50Hz
Nominal consumption P1	2400 W
Revolutions max.	4200 1/min
Operating type	P40

Subject to technical changes!

### Noise levels

Guaranteed sound power level $L_{WA}$	106 dB(A)
Measured sound power level $L_{WA}$	103,8 dB(A)
Measurement uncertainty K	2,46 dB(A)
Sound pressure level $L_{pA}$	95,5 dB(A)
Measurement uncertainty $K_{pA}$	3 dB(A)

**Note:** The specified sound levels have been determined using a standardised test procedure and can be used to compare different electronic devices. Furthermore, these values can be used to assess in advance the strain on the user caused by the sound.

## 7. Before starting the equipment

### ⚠ IMPORTANT!

**You must fully assemble the appliance before using it for the first time!**

- Open the packaging and remove the device carefully.
- Remove the packaging material as well as the packaging and transport bracing (if available).
- Check that the delivery is complete.
- Check the device and accessory parts for transport damage
- Check the device and accessory parts for transport damage. When complaints the dealer must be informed immediately. Subsequent complaints will not be accepted
- If possible, store the packaging until the warranty period has expired
- Read the operating instructions to make yourself familiar with the device prior to using it.
- Only use original parts for accessories as well as for wearing and spare parts. Spare parts are available from your specialized dealer.
- Specify our part numbers as well as the type and year of construction of the device in your orders.
- Before you connect the equipment to the power supply make sure the data on the rating plate are identical to the mains data.

### ⚠ WARNING!

**The device and packaging materials are not toys! Children must not be allowed to play with plastic bags, film and small parts! There is a risk of swallowing and suffocation!**

## 8. Montage

### ⚠ WARNING!

**Always pull the power plug before making adjustments to the equipment.**

### Assembling the machine stand (Fig. B-E)

- Place the washer (12) on the axle (11) and insert it into the holes of the support feet (15)
- Place the sleeve (13) and the wheel (4) on the axle (11).
- Place the lock nut (14) on the thread and tighten it with the supplied wrench (a).
- After tightening the lock nut (14), mount the wheel cap (5) onto the wheel (4). The position is indicated by the grooves (16).
- Repeat the above steps on the opposite side (Fig. D).

### Assembling the stand to the machine body (Fig. F, G)

- Fit the supporting feet (6) onto the threaded bolts (17) of the machine body (2) (Fig. F)
- Fit the supplied lock nuts (14) by hand and tighten them with the wrench (a) (Fig. G).

### Attaching the Collecting bag (Fig. M, N)

To collect the chopped material, attach the supplied collecting bag (21) to the hooks (3) provided (Fig. N).

## 9. Operation

### Control panel (Fig. L)

- **On switch (9):** Tilt the button upwards; the shredder starts.
- **Off switch (9):** Tilt the button downwards; the shredder stops.
- **Reset-switch (7):** Overload protection

### Working with the shredder

**Alternating with branches, shred withered garden waste and branches that have been stored several days to prevent the shredder from becoming blocked.**

- Connect the shredder to the power supply.
- Turn the shredder on by using the on switch (9).
- Fill shredding material into the feed hopper and it will be drawn in.
- **Make sure the shredder has completely shredded the input material before adding new.**
- Do not use your hands to push in more shredding material. Use the special pushing device (c) or other shredding material.
- When you have finished working with the shredder, turn it off and disconnect it from the mains.

### Changing the knife

**Await complete standstill of cutter. Before working on cutter, remove mains plug.**

The reversible steel blade can be used on both sides and can be replaced quickly and easily.

**Caution when working:** There is a danger to fingers and hands. It is extremely important to use only well sharpened knives.

#### So please note:

A blunt knife impairs cutting performance and makes work difficult.

A sure sign of a blunt knife is a reduction in automatic pull. Engine heats up, overload protection triggers.

### Open the housing (Fig. H, I)

- First open the housing by releasing the locking screw (9). Then fold the upper section (2) of the housing outward (Fig. H)

- Then remove the aluminium cover (18) by releasing the eight Phillips screws (Fig. I).

### Clean the countersunk screw (Fig. K)

- With either a small screwdriver or a nail, remove debris from the inner hexagon socket of the countersunk screw (20).

### Blade (19) removal

- The T-handle pin-key has to completely reach into the inner hexagon socket in order to unscrew the screw.
- The blade, as well as the blade surface area of the cutting disc, must be cleaned of hardened debris material.

### Sharpening the blade

- In resharpening the blade (19), pay close attention to maintaining an even blade-diameter so as to avoid an imbalanced blade.
- In resharpening the blade, a maximum of only 2 mm may be removed from each cutting edge.

### Install Blade

- Upon reinstallation, the blade disc (19) must be mounted exactly as before.
- In mounting the blade, lubricate the flat head screws (20) and tighten well.
- Tighten the countersunk screw firmly.
- Mount the aluminium cover.
- Use the locking screw to close the housing
- The device is ready for operation.

### Overload protection

In the event of overload, e.g. due to branches that are too thick, the equipment automatically switches off. After a short cooling period (approximately 5 minutes), press the reset switch (7).

## 10. Electrical connection

**The electrical motor installed is connected and ready for operation. The connection complies with the applicable VDE and DIN provisions. The customer's mains connection as well as the extension cable used must also comply with these regulations.**

### Damaged electrical connection cable

The insulation on electrical connection cables is often damaged.

This may have the following causes

- Passage points, where connection cables are passed through windows or doors.
- Kinks where the connection cable has been improperly fastened or routed.

- Places where the connection cables have been cut due to being driven over.
- Insulation damage due to being ripped out of the wall outlet.
- Cracks due to the insulation ageing.

Such damaged electrical connection cables must not be used and are life-threatening due to the insulation damage.

Check the electrical connection cables for damage regularly. Make sure that the connection cable does not hang on the power network during the inspection. Electrical connection cables must comply with the applicable VDE and DIN provisions. Only use connection cables with the marking „H05VV-F“.

The printing of the type designation on the connection cable is mandatory.

#### AC motor

- The mains voltage must be 230 V~
- Extension cables up to 25 m long must have a cross-section of 1.5 mm<sup>2</sup>.

Connections and repairs of electrical equipment may only be carried out by an electrician.

- The product meets the requirements of EN 61000-3-11 and is subject to special connection conditions. This means that use of the product at any freely selectable connection point is not allowed.
- Given unfavourable conditions in the power supply the product can cause the voltage to fluctuate temporarily.
- The product is intended solely for use at connection points that
  - a) do not exceed a maximum permitted supply impedance “Z”, or
  - b) have a continuous current-carrying capacity of the mains of at least 100 A per phase.
- As the user, you are required to ensure, in consultation with your electric power company if necessary, that the connection point at which you wish to operate the product meets one of the two requirements, a) or b), named above.

With a single-phase a.c. motor, we recommend a C 16A or K 16A fuse for machines with a high start-up current (from 3000 Watt)!

## 11. Cleaning and maintenance

**Leave all work not described in this manual to an authorised customer service centre. Only use original parts.**

Wear hand protection when working on the blade cylinder.

Switch the shredder off, unplug it from the mains, and wait for the blade cylinder to come to a complete stop before working on it.

#### General cleaning and servicing

**Do not spray water onto the shredder. Electric shock hazard.**

- Always keep the shredder, wheels and air vents clean. Use a brush or cloth to clean it, avoid cleaners and solvents.
- Always check that the shredder and especially the guards are not worn down or damaged but firmly attached before use. Check that the nuts, bolts and screws are tight.
- Check the covers and guards for damage and improper attachment. If necessary, change the components
- Keep the shredder in a dry place out of children's reach. Do not cover the shredder in nylon bags, as moisture may develop

#### WARNING!

Pull out the mains plug for any adjustment or repair tasks.

#### Connections and Repairs

Connections and repairs of electrical equipment may only be carried out by an electrician.

Please provide the following information in the event of any enquiries:

- Type of current for the motor
- Machine data - type plate
- Machine data - type plate

#### Service information

Please note that the following parts of this product are subject to normal or natural wear and that the following parts are therefore also required for use as consumables.

Wear parts\*: Carbon brushes, knives

\* Not necessarily included in the scope of delivery!

## 12. Storage

Store the device and its accessories in a dark, dry and frost-proof place that is inaccessible to children. The optimum storage temperature is between 5 and 30°C.

Store the electrical tool in its original packaging. Cover the electrical tool in order to protect it from dust and moisture. Store the operating manual with the electrical tool.

## 13. Disposal and recycling

The equipment is supplied in packaging to prevent it from being damaged in transit. The raw materials in this packaging can be reused or recycled. The equipment and its accessories are made of various types of material, such as metal and plastic. Defective components must be disposed of as special waste. Ask your dealer or your local council.

### Old devices must not be disposed of with household waste!



This symbol indicates that this product must not be disposed of together with domestic waste in compliance with the Directive (2012/19/EU) pertaining to waste electrical and electronic equipment (WEEE). This product must be disposed of at a designated collection point. This can occur, for example, by handing it in at an authorised collecting point for the recycling of waste electrical and electronic equipment. Improper handling of waste equipment may have negative consequences for the environment and human health due to potentially hazardous substances that are often contained in electrical and electronic equipment. By properly disposing of this product, you are also contributing to the effective use of natural resources. You can obtain information on collection points for waste equipment from your municipal administration, public waste disposal authority, an authorised body for the disposal of waste electrical and electronic equipment or your waste disposal company.

## 14. Troubleshooting

The table below contains a list of fault symptoms and explains what you can do to remedy the problem if your equipment fails to work properly. If the problem still persists after working through the list, please contact your nearest service workshop.

Fault	Possible cause	Remedy
The motor doesn't start.	The upper housing unit is not properly closed.	Screw in the safety thoroughly
	The extension cable is defective.	Exchange the extension cable or repair it.
	No current is coming out of the outlet.	Check the mains fuse.
	The switch is defective.	Check/change
	The motor is defective, the capacitor is defective	Check/change
	Shredder material is obstructing the blade disc.	Pull the main plug, open the housing and clean it out.
The motor doesn't do anything, the safety default switches on.	The extension cable has an insufficient cross section	Choose an extension cable with a larger cross section
	The cable between the power system connection and the shredder is too long.	Create the shortest possible way between the power system connection and the shredder.
The motor is overloaded the safety default switches on.	The quantity of wet shredded material is too high.	Select a smaller quantity of shredded material. Now and then, include dry shredding material
	The blade and output areas are clogged.	Pull the main fuse, open the housing and clean it out.
	The blade is dull.	Resharpener or change
	The cable between the power system connection and the shredder is too long.	Choose an extension cable with a larger cross section.
The shredder intake is diminished, reduced cutting capacity.	The blade is either dull or worn out.	Turn blade, sharpen blade or replace entirely.
Excessive vibrations/noise	Blade nut/bolt loose	Tighten blade nut/bolt
	Cutting blade damaged	Replace blade
	Machine damaged internally	Contact Service Agent

## Légende des symboles figurant sur l'appareil

Les pictogrammes utilisés dans cette notice sont utilisés pour attirer votre attention sur les risques potentiels. Il est très important que vous compreniez parfaitement les pictogrammes et les explications qui les accompagnent. Les pictogrammes ne suppriment pas les risques et ne remplacent pas les mesures préventives adaptées pour éviter les accidents.

	Lisez, comprenez et respectez tous les avertissements
	Lisez entièrement la notice avant de mettre la machine en service et de l'utiliser.
	Utilisez une protection auditive, des gants et des lunettes de protection.
	Maintenez les tierces personnes et les animaux à distance du poste de travail.
	Protégez la machine de l'humidité.
	Débrancher le connecteur secteur.
	Danger - Lors de l'utilisation de la machine, des objets peuvent être projetés.
	Attention ! Risque de blessures au contact des couteaux de la machine.
	Niveau de puissance sonore garanti.
	Le produit est conforme aux directives européennes applicables.
	Classe de protection 2
	Ne pas utiliser comme marche.
	Poids
	Diamètre des branches Ø
	<b>Attention!</b> Dans les présentes instructions de service, les passages concernant la sécurité sont signalés par ce symbole.

<b>Table des matières:</b>	<b>Page:</b>
1. Introduction .....	28
2. Description de appareil (Fig. A) .....	28
3. Volume de livraison .....	28
4. Utilisation conforme .....	29
5. Consignes de sécurité .....	29
6. Caractéristiques techniques .....	31
7. Avant la mise en service .....	32
8. Montage .....	32
9. Utilisation.....	32
10. Raccord électrique.....	33
11. Nettoyage et maintenance .....	34
12. Stockage .....	34
13. Mise au rebut et recyclage.....	34
14. Dépannage.....	35

## 1. Introduction

### Fabricant:

scheppach  
 Fabrikation von Holzbearbeitungsmaschinen GmbH  
 Günzburger Straße 69  
 D-89335 Ichenhausen

### Cher Clients,

Nous espérons que votre nouvelle machine vous apportera satisfaction et de bons résultats.

### Remarque:

Selon la loi en vigueur sur la responsabilité du fait des produits, le fabricant n'est pas tenu responsable pour tous les dommages à cet appareil ou pour tous les dommages résultant de l'exploitation de cet appareil, dans les cas suivants :

- Mauvaise manipulation,
- Non-respect des instructions d'utilisation,
- Travaux de réparation effectués par des tiers, par des spécialistes non autorisés,
- Remplacement et installation de pièces de rechange qui ne sont pas d'origine.
- Utilisation non conforme,
- Lors d'une défaillance du système électrique en cas de non-conformité avec les réglementations électriques et les normes VDE 0100, DIN 57113 / VDE0113.

### Nous vous recommandons:

De lire intégralement le manuel d'utilisation, avant d'effectuer le montage et la mise en service.

Le présent manuel d'utilisation vous facilitera la prise en main et la connaissance de la machine, tout en vous permettant d'en utiliser pleinement le potentiel dans le cadre d'une utilisation conforme.

Les instructions importantes qu'il contient vous apprendront comment travailler avec la machine de manière sûre, rationnelle et économique ; comment éviter les dangers, réduire les coûts de réparation et réduire les périodes d'indisponibilité ; comment enfin augmenter la fiabilité et la durée de vie de la machine.

En plus des consignes de sécurité continues dans ce manuel d'utilisation, vous devez respecter scrupuleusement les réglementations et les lois applicables lors de l'utilisation de la machine dans votre pays.

Conservez le manuel d'utilisation dans une pochette plastique pour le protéger de la saleté et de l'humidité, sur la machine. Avant de commencer à travailler avec la machine, chaque utilisateur doit lire le manuel d'utilisation puis le suivre attentivement. Seules les personnes formées à l'utilisation de la machine et conscientes des risques associés sont autorisées à travailler avec la machine. L'âge minimum requis doit être respecté.

En plus des consignes de sécurité contenues dans ce manuel d'utilisation et des réglementations spécifiques de votre pays, vous devez respecter les règles techniques généralement reconnues pour l'utilisation de la machine.

Nous déclinons toute responsabilité pour les accidents et dommages dus au non-respect de ce mode d'emploi et des consignes de sécurité.

## 2. Description de appareil (Fig. A)

1. Ouverture d'introduction
2. Partie supérieure de la machine
3. Anneaux
4. Roue
5. Cache de roue
6. Pied de support
7. Bouton Reset
8. Vis de réglage
9. Interrupteur On/Off
10. Prise secteur
11. Arbre axial
12. Rondelle d'appui
13. Douille de roue
14. Écrou de blocage
15. Alésage
16. Rainure
17. Boulon fileté
18. Couvercle en aluminium
19. Couteaux
20. Vis à tête fraisée
21. Réservoir collecteur

- a. Clé
- b. Clé Allen
- c. Poussoir

## 3. Volume de livraison

- Partie supérieure de la machine
- Pied de support (2x)
- Arbre axial
- Écrou de blocage (6x)
- Douille de roue (2x)
- Rondelle d'appui (2x)
- Cache de roue (2x)
- Roue (2x)
- Réservoir collecteur
- Clé
- Clé Allen
- Poussoir
- Notice d'utilisation

### Accessoires:

- Réservoir collecteur de remplacement

## 4. Utilisation conforme

La machine doit exclusivement être employée conformément à son affectation. Chaque utilisation allant au-delà de cette affectation est considérée comme non conforme. Pour les dommages en résultant ou les blessures de tout genre, le producteur décline toute responsabilité et l'opérateur/l'exploitant est responsable.

Une utilisation conforme consiste à respecter les consignes de sécurité, ainsi que les instructions de montage et les consignes d'utilisation du mode d'emploi.

Les personnes utilisant la machine et en assurant la maintenance doivent bien la connaître, ainsi que connaître les dangers possibles qu'elle implique.

En outre, les prescriptions de prévention des accidents doivent être respectées de la manière la plus scrupuleuse possible.

Toutes les autres règles de médecine du travail et de sécurité doivent être respectées.

Toute modification de la machine annule toute garantie du fabricant pour les dommages en résultant.

La machine ne doit être utilisée qu'avec des accessoires et des outils d'origine du fabricant.

Les consignes de sécurité, ainsi que les prescriptions pour le travail et la maintenance, fournies par le fabricant doivent être respectées au même titre que les dimensions indiquées dans les caractéristiques techniques.

Le broyeur est exclusivement fabriqué pour le broyage de rameaux, de branches, d'arbustes, de déchets du jardin, de papier et de carton.

- Le hachage de branches de tout type, jusqu'au diamètre max. 45 mm (suivant la nature et la fraîcheur du bois)
- déchets de jardin flétris, humides, stockés depuis plusieurs jours, en alternance avec des branches, fait partie d'une utilisation conforme à l'emploi.

Ne pas introduire de pierres, de verre, de métal, d'os, de matières plastiques ou de restes de tissu dans le broyeur.

Veillez au fait que nos appareils, conformément à leur affectation, n'ont pas été construits, pour être utilisés dans un environnement professionnel, industriel ou artisanal. Nous déclinons toute responsabilité si l'appareil est utilisé professionnellement, artisanalement ou dans des sociétés industrielles, tout comme pour toute activité équivalente.

## 5. Consignes de sécurité

- Cet appareil n'est pas prévu pour être utilisé par des personnes (y compris les enfants) dont les capacités physiques, sensorielles ou mentales sont réduites, ou des personnes dénuées d'expérience ou de connaissance, sauf si elles ont pu bénéficier, par l'intermédiaire d'une personne responsable de leur sécurité, d'une surveillance ou d'instructions préalables concernant l'utilisation de l'appareil.
- Il convient de surveiller les enfants pour s'assurer qu'ils ne jouent pas avec l'appareil.
- Ne permettez jamais à des enfants ou à d'autres personnes ne connaissant pas le mode d'emploi d'utiliser l'appareil. Il se peut que des dispositions locales fixent l'âge minimum de l'utilisateur.

Respectez les lois de protection contre le bruit et les prescriptions locales.

### Attention !

En cas d'utilisation d'outils électriques, afin de se protéger contre les chocs électriques, les risques de blessure et d'incendie, les mesures de sécurité fondamentales suivantes doivent être observées:

### Préparation:

- Ne vous servez jamais de l'appareil lorsque des personnes ou des animaux se trouvent à proximité.
- Portez des protège-oreilles et des lunettes de protection pendant toute la durée de fonctionnement.
- Portez une tenue de travail adéquate, notamment des gants de protection, des chaussures solides et un pantalon long. Ne portez pas de vêtements flottants ou comportant des rubans et cordons pendants.
- N'utilisez l'appareil que dans un espace dégagé (i.e. sans mur ou autre objet statique), sur une surface solide et plane.
- N'utilisez pas la machine sur une surface pavée recouverte de gravier car les matières éjectées pourraient causer des blessures.
- Contrôlez avant la mise en marche que tous les écrous, vis, boulons et autres fixations soient solidement fixés. Les couvercles doivent se trouver à l'endroit adéquat et dans un bon état de fonctionnement. Les auto-collants abîmés ou illisibles doivent être remplacés.
- Utilisez exclusivement des pièces de rechange et des accessoires livrés et conseillés par le fabricant. L'emploi de pièces qui ne sont pas d'origine entraîne une perte immédiate des droits à la garantie.
- Ne laissez pas l'appareil marcher sans surveillance, remisez-le dans un lieu sec et hors de la portée des enfants.

- Ne branchez le déchiqueteur qu'à une alimentation secteur correctement mise à la terre. Assurez-vous que le câble de rallonge et la prise sont correctement mis à la terre.
- Ne branchez l'appareil qu'à une prise de courant équipée d'un interrupteur de protection contre les courants de court-circuit (interrupteur FI) avec une intensité assignée qui ne dépasse pas 30 mA.
- Lors de la mise en marche de la machine, tenez-vous toujours hors de la zone d'éjection.

#### Travail avec l'appareil:

- Avant de mettre l'appareil en marche, assurez-vous que l'entonnoir soit vide.
- Veillez à maintenir la tête, les cheveux et le corps à une distance raisonnable de l'entrée du broyeur.
- Ne touchez pas l'entonnoir pendant que l'appareil est en fonctionnement. Une fois arrêté, l'appareil continue de fonctionner pendant un court laps de temps.
- Veillez toujours à avoir un bon équilibre et une position assurée. Lorsque vous introduisez les matières à broyer, ne vous avancez pas et ne vous placez jamais à un niveau plus élevé que l'appareil.
- En introduisant les résidus, veillez à ce qu'ils ne contiennent jamais d'objets durs comme du métal, des pierres, du verre ou d'autres corps étrangers.
- N'utilisez pas l'appareil sous la pluie et par mauvais temps, ne travaillez qu'à la lumière du jour ou avec un bon éclairage.
- Ne travaillez jamais avec l'appareil lorsque vous êtes fatigué, mal concentré ni après avoir absorbé de l'alcool ou des médicaments.
- Arrêtez l'appareil et retirez la fiche de contact:
  - lorsque vous n'utilisez pas l'appareil, le transportez ou le laissez sans surveillance;
  - avant de libérer une lame bloquée.
  - lorsque vous contrôlez l'appareil, le nettoyez ou débloquez des fonctions;
  - lorsque vous entreprenez des travaux de nettoyage ou d'entretien ou changez des accessoires;
  - lorsque le câble électrique ou le câble de rallonge est endommagé;
  - lorsque vous voulez déplacer ou soulever l'appareil,
  - lorsque des corps étrangers s'introduisent dans l'appareil et s'il se produit des bruits insolites ou des vibrations (rechercher les dommages, vérifier et serrer les pièces lâches, remplacer ou réparer toutes les pièces endommagées par des pièces ayant des caractéristiques équivalentes).
- Ne laissez pas les matières traitées s'accumuler dans la zone d'éjection; cela risquerait d'empêcher une éjection correcte et de provoquer un retour des déchets par l'orifice de remplissage.
- Ne transportez pas l'appareil et ne le retournez pas avec le moteur en marche.

- Ne pas introduire les mains, d'autres parties du corps et les vêtements dans la chambre de remplissage, le canal d'éjection ou les approcher à proximité d'autres pièces mobiles.
- En cas d'engorgement dans l'ouverture d'entrée ou de sortie de la machine, éteignez le moteur et retirez la fiche de secteur avant d'éliminer les restes de matériaux coincés dans l'ouverture d'entrée ou dans le canal d'éjection. Faites attention à ce que des déchets ou d'autres matières similaires ne se déposent pas sur le moteur afin d'éviter tout dommage au moteur ou éviter qu'il ne prenne feu. Lors de la mise en service du mécanisme de démarrage de la machine, n'oubliez pas que sur ces machines actionnées par moteur, un outil tranchant va également se mettre en marche.
- Si des corps étrangers pénètrent dans l'outil de coupe ou si la machine génère des bruits inhabituels ou vivre de manière étrange, éteignez immédiatement le moteur et laissez la machine s'arrêter. Réalisez ensuite les étapes suivantes :
  - Vérifiez les dommages sur la machine
  - Vérifiez que toutes les pièces sont bien en place et resserrez-les le cas échéant.
  - Remplacez ou faites réparer les pièces tout en s'assurant que les pièces neuves ou réparées aient les mêmes propriétés.
- Veillez à ce que tous les capots et déflecteurs soient en place et en bon état.

**Prudence!** Vous évitez ainsi d'endommager l'appareil et les éventuelles conséquences pouvant affecter les personnes:

- Nettoyez régulièrement les fentes de ventilation et conformez-vous aux instructions d'entretien.
- Ne surchargez pas votre appareil. Restez dans le domaine de performance mentionné. N'utilisez pas de machines peu performantes pour des travaux exigeants. N'utilisez pas votre appareil à des fins auxquelles il n'est pas destiné.
- N'arrêtez l'appareil que lorsqu'il est complètement vide, le broyeur risquerait sinon de se boucher et de ne plus pouvoir démarrer.
- N'essayez pas de réparer l'appareil vous-même, sauf si vous possédez une formation appropriée. Toutes les réparations qui ne sont pas indiquées dans cette notice doivent être effectuées exclusivement par notre centre de services.

#### Sécurité électrique

Prudence : vous éviterez ainsi les blessures et les accidents dus au choc électrique :

- Pour le branchement de la rallonge, utilisez le serre-câble prévu à cet effet.

- Avant chaque utilisation, contrôlez la conduite d'alimentation et le câble de prolongation pour détecter dommages et vieillissement. N'utilisez pas l'appareil, si le câble est endommagé ou est usé. Si le câble d'alimentation est endommagé en court d'utilisation, arrêtez la machine et débranchez la rallonge électrique avant de débrancher le câble d'alimentation de la machine .
- Si le câble d'alimentation est endommagé, il doit être remplacé par le fabricant, son service après vente ou des personnes de qualification similaire afin d'éviter un danger.
- N'utilisez pas l'appareil lorsque l'interrupteur de marche / arrêt ne fonctionne pas. Les interrupteurs endommagés doivent être remplacés par notre centre de services.
- Utilisez exclusivement des câbles de rallonge autorisés pour les travaux en extérieur et protégés contre les éclaboussures. Le câble de rallonge doit posséder un toron d'au moins 2,5 mm<sup>2</sup> pour un câble d'une longueur inférieure à 25 m et 2,5 mm<sup>2</sup> si sa longueur dépasse 25 m. Avant la première utilisation, déroulez toujours un tambour de câble complètement. Vérifiez le bon état du câble.
- Ne vous servez pas du câble pour retirer la fiche de contact de la prise. Protégez le câble de la chaleur, de l'huile et des bords tranchants.

**Avertissement!** Pendant son fonctionnement, cet outil électrique génère un champ électromagnétique. Ce champ peut dans certaines circonstances nuire aux implants médicaux actifs ou passifs. Pour réduire les risques de blessures graves voire mortelles, nous recommandons aux personnes porteuses d'implants médicaux de consulter leur médecin, ainsi que le fabricant de leur implant avant d'utiliser l'outil électrique.

#### Risques résiduels

La machine est construite à la pointe de la technique et selon les règles techniques de sécurité reconnues. Toutefois, des risques résiduels peuvent survenir lors des travaux.

- Danger pour la santé dû au courant en cas d'utilisation de ligne de raccordement électrique non conformes.
- Avant d'entreprendre une opération, relâchez la touche de la poignée et arrêtez la machine.
- En outre, et ce malgré toutes les mesures préventives prises, des risques résiduels cachés peuvent demeurer.
- Les risques résiduels peuvent être minimisés en notes importantes et consignes de sécurité supplémentaires, l'utilisation conforme ainsi que la notice d'utilisation de manière générale.

- Évitez toute mise en service impromptue de la machine: lors de l'introduction du connecteur dans la prise, la touche de fonctionnement ne doit pas être actionnée.
- Utilisez l'outil recommandé dans le présent manuel. Vous garantirez ainsi à votre scie de coupe des performances optimales.
- Faites en sorte de ne pas placer vos mains dans la zone de traitement si la machine est en cours de fonctionnement.

## 6. Caractéristiques techniques

Dimensions L x l x h	510 x 350 x 910 mm
Arbre porte-lames Ø	180 mm
Nombre de lames	2
Volume du réservoir-collecteur	45 l
Roues de transport Ø	175 mm
Poids	10 kg
Diamètre maxi. des branches Ø	45 mm
Moteur	230-240V~ 50Hz
Puissance absorbée nominale P <sub>1</sub>	2400 W
Régime max.	4200 (1/min)
Mode de fonctionnement	P40

Sous réserve de modifications techniques!

#### Valeurs caractéristiques de bruit

Niveau de puissance acoustique L <sub>WA</sub> garanti	106 dB(A)
Niveau de puissance acoustique L <sub>WA</sub> mesuré	103,8 dB(A)
Incertitude de mesure K	2,46 dB(A)
Niveau de pression acoustique L <sub>pA</sub>	95,5 dB(A)
Incertitude de mesure K <sub>pA</sub>	3 dB(A)

**Remarque:** les niveaux de bruit spécifiés ont été déterminés par une méthode d'essai normalisée et peuvent être utilisés pour comparer différents outils électriques. En outre, ces valeurs peuvent être utilisées pour estimer l'exposition de l'utilisateur au bruit à l'avance.

## 7. Avant la mise en service

### ⚠ ATTENTION!

**Avant la mise en service, montez absolument l'appareil complètement !**

- Ouvrez l'emballage et sortez l'appareil de l'emballage avec précaution.
- Retirez le matériel d'emballage tout comme les sécurités d'emballage et de transport (s'il y en a).
- Vérifiez si la livraison est bien complète.
- Contrôlez si l'appareil et ses accessoires ne sont pas endommagés par le transport. En cas de réclamation, informer aussitôt le livreur. Les réclamations ultérieures ne seront pas acceptées.
- Conservez l'emballage autant que possible jusqu'à la fin de la période de garantie.
- Familiarisez-vous avec l'appareil avant son utilisation en lisant le guide d'utilisation.
- Pour les accessoires et les pièces standard, n'utilisez que des pièces d'origine. Vous trouverez les pièces de rechange chez votre revendeur.
- Lors de commandes, donnez nos numéros d'article, ainsi que le type et l'année de fabrication de l'appareil.
- Assurez-vous, avant de connecter la machine, que les données se trouvant sur la plaque de signalisation correspondent bien aux données du réseau.

### ⚠ ATTENTION !

**L'appareil et le matériel d'emballage ne sont pas des jouets! Il est interdit de laisser des enfants jouer avec des sacs et des films en plastique et avec des pièces de petite taille. Ils risquent de les avaler et de s'étouffer!**

## 8. Montage

### Avertissement!

**Enlevez systématiquement la fiche de contact avant de paramétrer l'appareil.**

### Monter le bâti (Fig. B-E)

- Placez la rondelle d'appui (12) sur l'axe (11) et guidez celle-ci dans les alésages (15) des pieds de support (6).
- Placez le manchon (13) et la roue (4) sur l'axe (11).
- Placez l'écrou de sécurité (14) sur le filetage et serrez-le avec la clé fournie (a).
- Après avoir serré le contre-écrou (14), montez le capuchon de la roue (5) sur la roue (4). La position est indiquée par les rainures (17).
- Répétez l'opération ci-dessus du côté opposé (Fig. D)

### Monter le bâti sur la partie supérieure de la machine (Fig. F, G)

- Placez les pieds de support (6) sur les boulons filetés (17) de la partie supérieure de la machine (2) (Fig. F)
- Placez les écrous de sécurité fournis (14) à la main et serrez-les avec la clé (a). (Fig. G)

### Suspendre le sac de collecte (Fig. M, N)

Pour collecter les copeaux, suspendre le sac fourni (21) aux anneaux (3) prévus à cet effet (Fig. N).

## 9. Utilisation

### Pupitre de commande (Fig. L)

- **Bouton de mise en marche (9):** Faites basculer l'interrupteur vers le haut, le broyeur se met en marche.
- **Bouton d'arrêt (9):** Faites basculer l'interrupteur vers le bas, le broyeur se met s'arrêter.
- **Bouton de réamorçage (7):** Protection contre la surcharge

### Utilisation du broyeur

**Broyez les feuilles mortes, les déchets de jardin stockés pendant plusieurs jours et les branches en alternance avec des branches, pour éviter tout blocage du broyeur.**

- Raccordez le broyeur à la source d'alimentation électrique.
- Mettez le broyeur en marche en appuyant sur le bouton de mise en marche (9).
- Remplissez les déchets à broyer dans la trémie de remplissage et la matière est aspirée.
- **Laissez le broyeur broyer complètement les déchets insérés avant d'ajouter de nouveaux déchets.**
- N'utilisez pas vos mains pour faire avancer les déchets dans le broyeur, mais utilisez uniquement un poussoir (c) spécial ou d'autres déchets.
- Une fois le broyage terminé, éteignez le broyeur et débranchez-le de la prise de courant.

### Changement de couteaux

**L'outil continue à tourner par inertie! Avant d'entreprendre toute action de nettoyage ou d'entretien, Débranchez la prise du secteur!**

Il est facile et rapide de les couteaux en acier très résistant, utilisables de deux côtés.

Attention lors de cette opération vous risquez de vous blesser aux doigts et aux mains.

Il est très important de n'utiliser que des couteaux parfaitement affûtés! Il est très important de n'utiliser que des couteaux bien coupés!

Tenez donc compte des remarques suivantes:

Des couteaux émoussés diminuent le rendement et nuisent au bon déroulement du travail!

Une réduction du débit signale que les couteaux ne sont plus assez tranchants. Le moteur chauffe et la protection contre les surcharge arrête le moteur.

#### Ouvrez le carter (Fig. H, I)

- Ouvrez tout d'abord le carter en dévissant la manette (9). Ouvrez le capot (2) vers l'avant comme (Fig. H).
- Enlevez ensuite le protecteur en aluminium (18) en dévissant les 8 vis cruciformes (Fig. I)

#### Nettoyer vis à tête fraisée (Fig. K)

- Retirer l'encrassement des six pans creux des vis de fixation (20) des couteaux d'un petit tournevis ou d'un clou.

#### Retirez les couteaux (19)

- La clé allen munie d'une poignée en T doit être entièrement insérée dans les six pans creux pour desserrer les vis.
- Retirez les résidus durcis sur les couteaux ainsi que sur la surface d'appui des couteaux sur le plateau porte-couteaux.

#### Affûtage des couteaux

- Lors de l'affûtage des couteaux (19), veillez à ce que la largeur restet identique pour éviter un défaut d'équilibrage.
- Lors de l'affûtage, il est possible d'enlever 2 mm maxi. par côté.

#### Remontage les couteaux

- Lors du remontage les couteaux (19) doivent être parfaitement en contact avec le plateau.
- Lors de l'installation du couteau, huiler les vis à tête fraisée et les serrer fermement.
- Serrez la vis à tête fraisée à fond.
- Montez le couvercle en aluminium
- Refermez le carter avec la vis de fermeture
- Le broyeur est de nouveau prêt à fonctionner.

#### Protection contre la surcharge

En cas de surcharge, par exemple, en présence de trop grosses branches, l'appareil s'arrête automatiquement.

Après un bref temps de refroidissement (environ 5 minutes), appuyez sur le bouton de réamorçage (reset) (7).

## 10. Raccord électrique

**Le moteur électrique installé est prêt à fonctionner une fois raccordé. Le raccordement correspond aux dispositions de la VDE et DIN en vigueur.**

**Le branchement au secteur effectué par le client ainsi que la rallonge électrique utilisée doivent correspondre à ces prescriptions.**

#### Câble de raccordement électrique défectueux

Des détériorations de l'isolation sont souvent présentes sur les câbles de raccordement électriques.

Les causes peuvent en être :

- Des points de pression, si les lignes de raccordement passent par des fenêtres ou interstices de portes.
- Des pliures dues à une fixation ou à un cheminement incorrects des câbles de raccordement.
- Des coupures si l'on roulé sur les câbles.
- Des détériorations de l'isolation dues à un arrachement hors de la prise murale.
- Des fissures dues au vieillissement de l'isolation.

Des câbles de raccordement électriques endommagés de la sorte ne doivent pas être utilisés et, en raison de leur isolation défectueuse, et présente un danger de mort.

Vérifier régulièrement que les câbles de raccordement électriques ne sont pas endommagés.

Lors du contrôle, veiller à ce que la câble de raccordement ne soit pas connecté au réseau.

Les câbles de raccordement électriques doivent correspondre aux dispositions VDE et DIN en vigueur.

N'utilisez que des câbles de raccordement dotés du sigle H05VV-F.

L'inscription du type sur le câble de raccordement est obligatoire.

#### Moteur à courant alternatif

- La tension du réseau doit être de 230 V~.
- Les rallonges d'une longueur max. de 25 m doivent présenter une section de 1,5 mm<sup>2</sup>.

Les raccordements et réparations de l'équipement électrique doivent être réalisés par un électricien.

- Le produit répond aux exigences de la norme EN 61000-3-11 et est soumis à des conditions de raccordement spéciales. Autrement dit, il est interdit de l'utiliser sur un point de raccordement au choix.
- L'appareil peut entraîner des variations de tension provisoires lorsque le réseau n'est pas favorable.
- Le produit est exclusivement prévu pour l'utilisation aux points de raccordement
  - a) qui ne dépassent pas une impédance de réseau maximale autorisée de « $Z_{max} = 0.382 \Omega$ » ou

b) qui ont une intensité admissible du courant permanent d'au moins 100 A par phase.

- En tant qu'utilisateur, vous devez vous assurer, si nécessaire en consultant votre entreprise d'électricité locale, que le point de raccordement avec lequel vous voulez exploiter le produit, répond à l'une des deux exigences a) ou b).

Dans le cas d'un moteur à courant alternatif monophasé, nous recommandons de recourir à une protection par fusibles de C 16A ou K 16A pour les machines à courant de démarrage élevé (au moins égal à 3 000 W) !

## 11. Nettoyage et maintenance

**Faites exécuter les travaux non mentionnés dans cette notice par un point de service après-vente que nous avons agréé. Utilisez uniquement des pièces d'origine.**

Portez des gants lorsque vous manipulez le cylindre portecouteaux.

Avant tous travaux d'entretien et de nettoyage, mettez l'appareil hors service, retirez la fiche de contact et attendez que l'appareil s'immobilise.

### Nettoyage et entretien général

**Ne pas pulvériser le tamis avec de l'eau. Danger dû à un choc électrique!**

- Maintenez toujours l'appareil, les roulettes et les événements propres. Utilisez une brosse ou un chiffon pour le nettoyage, mais jamais de produits de nettoyage ni de solvants.
- Contrôlez l'appareil, en particulier les dispositifs de protection avant chaque utilisation à l'égard des dommages et des pièces desserrées, usées ou endommagés. Assurez-vous que tous les écrous, boulons et vis sont bien fixés.
- Contrôlez les couvercles et les dispositifs de protection à l'égard des dommages et de la bonne fixation. Remplacez ceux-ci si nécessaire.
- Conservez l'appareil dans un endroit sec, hors de la portée des enfants.

### Avertissement!

Enlevez systématiquement la fiche de contact avant de paramétrer l'appareil.

### Raccordements et réparations

Les raccordements et réparations de l'équipement électrique doivent être réalisés par un électricien.

**Pour toute question, veuillez indiquer les données suivantes :**

- Type de courant du moteur
- Données figurant sur la plaque signalétique de la machine

- Données figurant sur la plaque signalétique du moteur

### Informations concernant le service après-vente

Il faut tenir compte du fait que pour ce produit les pièces suivantes sont soumises à une usure liée à l'utilisation et sont donc des consommables non couverts par la garantie.

Pièces d'usure\*: Balais de charbon, couteaux

\*Ne font pas partie de l'ensemble de livraison !

## 12. Stockage

Entreposer l'appareil et ses accessoires dans un lieu sombre, sec et à l'abri du gel. En outre, ce lieu doit être hors de portée des enfants. La température de stockage optimale se situe entre 5 °C et 30 °C.

Conserver l'outil électrique dans l'emballage d'origine.

Recouvrir l'outil électrique afin de le protéger de la poussière ou de l'humidité. Conserver la notice d'utilisation à proximité de l'outil électrique.

## 13. Mise au rebut et recyclage

L'appareil se trouve dans un emballage permettant d'éviter les dommages dus au transport. Cet emballage est une matière première et peut donc être réutilisé ultérieurement ou être réintroduit dans le circuit des matières premières. L'appareil et ses accessoires sont en matériaux divers, comme par exemple des métaux et des matières plastiques. Éliminez les composants défectueux dans les filiales d'élimination des déchets spéciaux. Renseignez-vous dans un commerce spécialisé ou auprès de l'administration de votre commune!

### Ne pas jeter les vieux appareils avec les déchets ménagers!



Ce symbole indique que conformément à la directive relative aux déchets d'équipements électriques et électroniques (2012/19/UE) et aux lois nationales, ce produit ne doit pas être jeté avec les déchets ménagers. Ce produit doit être remis à un centre de collecte prévu à cet effet. Le produit peut par ex. être retourné à l'achat d'un produit similaire ou être remis à un centre de collecte autorisé pour le recyclage d'appareils électriques et électroniques usagés. En raison des substances potentiellement dangereuses souvent contenues dans les appareils électriques et électroniques usagés, la manipulation non conforme des appareils usagés peut avoir un impact négatif sur l'environnement et la santé humaine. Une élimination conforme de ce produit contribue en outre à une utilisation efficace des ressources naturelles.

Pour plus d'informations sur les centres de collecte des appareils usagés, veuillez contacter votre municipalité, le service communal d'élimination des déchets, un organisme agréé pour éliminer les déchets d'équipements électriques et électroniques ou le service d'enlèvement des déchets.

## 14. Dépannage

Le tableau suivant indique des pannes communes et décrit comment vous pouvez y remédier, s'il arrive que votre machine ne fonctionne pas. Si malgré cela, vous n'arrivez pas à localiser le problème et à l'éliminer, adressez-vous au service après-vente.

Défaut	Causes probables	Remède
Le moteur ne démarre pas	La partie supérieure du carter n'est pas correctement fermée	Vissez complètement la manette
	Câble électrique défectueux	Remplacez le câble électrique ou le faire réparer
	La prise n'alimente pas en courant	Contrôler le disjoncteur
	Interrupteur défectueux	Vérifiez ou remplacez
	Moteur/condensateur défectueux	Vérifiez ou remplacez
	Les résidus du broyage bloquent le plateau porte-couteaux	Débranchez la prise du secteur, ouvrez le carter et nettoyez
Le moteur n'a aucune puissance, le dispositif de sécurité se déclenche	Section des conducteurs de la rallonge insuffisante	Choisissez une rallonge ayant des conducteurs d'une section supérieure
	Câble trop long entre le raccordement au secteur et le broyeur de végétaux	Choisissez le chemin le plus court possible entre le raccordement au secteur et le broyeur de végétaux
Moteur surchargé, le dispositif de sécurité se déclenche	Dosage trop élevé des produits à broyer en présence de produits humides	Introduisez moins de matière et alternez avec de temps en temps des végétaux secs
	Zone des couteaux et de l'éjection bouchée	Débranchez la prise du secteur, ouvrez le carter et nettoyez
	Couteaux émoussés	Affûtez ou remplacez les couteaux
	Section des conducteurs de la rallonge insuffisante	Choisissez une rallonge ayant des conducteurs d'une section supérieure
Affaiblissements de l'alimentation du broyeur, puissance de coupe réduite	Couteaux réversibles émoussés ou usés	Retournez les couteaux réversibles, affûtez-les ou remplacez-les
Vibrations/bruits excessifs	Vis des couteaux desserrées	Resserrez les vis
	Couteaux endommagés	Remplacer les couteaux
	L'intérieur de l'appareil est endommagé	Contactez le Service Après-Vente

## Spiegazione dei simboli sull'apparecchio

L'utilizzo di simboli in questo manuale serve ad attirare la vostra attenzione sui possibili rischi. I simboli di sicurezza e le spiegazioni che li accompagnano devono essere perfettamente compresi. Le avvertenze in quanto tali non eliminano i rischi e non possono sostituire le misure atte a prevenire gli infortuni.

	Prima dell'uso prestare attenzione a tutte le indicazioni di sicurezza
	Prima della messa in funzione, leggere tutto il testo delle istruzioni per l'uso.
	Indossare protezioni acustiche, occhiali di sicurezza e guanti protettivi!!
	Tenere soggetti terzi al di fuori dell'area di pericolo!
	Proteggere il dispositivo dalla pioggia e non lasciarlo all'aperto in caso di pioggia!
	Scollegare la spina di corrente,
	Oggetti scagliati e componenti rotanti possono provocare gravi lesioni
	Tenere mani e piedi lontano dalle lame rotanti.
	Livello di potenza sonora garantito.
	Il prodotto è conforme alle direttive europee in vigore.
	Categoria di protezione II
	Non utilizzare come gradino.
	Peso
	Diametro del ramo
	<b>Avviso!</b>
	In queste istruzioni per l'uso abbiamo indicato i punti che riguardano la Sua sicurezza con questo simbolo.

<b>Indice:</b>	<b>Pagina:</b>
1. Introduzione .....	38
2. Descrizione dello strumento (Fig. A).....	38
3. Prodotto e accessori in dotazione .....	38
4. Impiego conforme alla destinazione d'uso .....	39
5. Norme di sicurezza .....	39
6. Dati tecnici.....	41
7. Prima della messa in funzione .....	41
8. Montaggio .....	42
9. Uso .....	42
10. Allacciamento elettrico.....	43
11. Pulizia e manutenzione .....	44
12. Conservazione .....	44
13. Smaltimento e riciclaggio.....	44
14. Risoluzione dei guasti .....	45

## 1. Introduzione

### Produttore: scheppach

Fabrikation von Holzbearbeitungsmaschinen GmbH  
Günzburger Straße 69  
D-89335 Ichenhausen

### Egregio cliente,

Le auguriamo buon divertimento e successo nell'uso con il suo nuovo apparecchio.

### Avvertenza:

Il produttore di questo apparecchio non assume responsabilità, secondo la relativa legge vigente, per danni all'apparecchio o da esso provocati, nei seguenti casi:

- trattamento improprio;
- inosservanza delle istruzioni d'uso;
- riparature effettuate da terze persone specializzate non autorizzate;
- montaggio o cambio di "pezzi di ricambio non originali";
- utilizzo "non conforme alle prescrizioni";
- messa fuori uso dell'impianto elettrico, a causa dell'inosservanza delle relative norme e delle prescrizioni VDE (Associazione elettrotecnica tedesca) 0100, DIN 57113/ VDE 0113.

### Da osservare:

Prima del montaggio e della messa in funzione, leggere tutto il testo delle istruzioni per l'uso.

Le presenti istruzioni per l'uso consentono di conoscere l'utensile elettrico e di sfruttare le sue possibilità d'impiego conformi.

Le istruzioni per l'uso contengono avvertenze importanti su come utilizzare l'utensile elettrico in modo sicuro, corretto ed economico e su come evitare i pericoli, risparmiare sui costi di riparazione, ridurre i tempi di inattività ed aumentare l'affidabilità e la durata dell'utensile elettrico.

Oltre alle disposizioni di sicurezza contenute nelle presenti istruzioni per l'uso, è necessario altresì osservare le norme in vigore nel proprio Paese per l'utilizzo dell'utensile elettrico.

Conservare le istruzioni per l'uso vicino all'utensile elettrico, protette da sporcizia e umidità in una copertina di plastica. Esse devono essere attentamente lette e scrupolosamente osservate da tutti gli operatori prima di iniziare il lavoro.

Sull'utensile elettrico possono lavorare soltanto persone che sono state istruite sul suo uso e sui pericoli ad esso collegati. L'età minima richiesta per gli operatori deve essere assolutamente rispettata.

Oltre agli avvisi di sicurezza contenuti nelle presenti istruzioni per l'uso e alle disposizioni speciali in vigore nel proprio Paese, devono essere rispettate le regole tecniche generalmente riconosciute per l'esercizio di macchine di lavorazione.

Non ci assumiamo alcuna responsabilità in caso di incidenti o danni dovuti al mancato rispetto delle presenti istruzioni e delle avvertenze di sicurezza.

## 2. Descrizione dello strumento (Fig. A)

1. Apertura di alimentazione
2. Parte superiore della macchina
3. Gancio
4. Ruota
5. Coprimozzo
6. Piede di appoggio
7. Interruttore di reset
8. Vite di chiusura
9. Interruttore di accensione / spegnimento
10. Allacciamento alla rete
11. Semiasse
12. Rondella
13. Manicotto della ruota
14. Dado di sicurezza
15. Foro
16. Scanalatura
17. Perno filettato
18. Copertura in alluminio
19. Lama
20. Vite a testa svasata
21. Sacco di raccolta

- a. Chiave per dadi
- b. Chiave a brugola
- c. Pressino

## 3. Prodotto e accessori in dotazione

- Parte superiore della macchina
- Piede di appoggio (2x)
- Semiasse
- Dado di sicurezza (6x)
- Manicotto della ruota (2x)
- Rondella (2x)
- Coprimozzo (2x)
- Ruota (2x)
- Sacco di raccolta
- Chiave per dadi
- Chiave a brugola
- Pressino
- Istruzioni per l'uso

### Accessori:

- Sacco di raccolta di ricambio

## 4. Impiego conforme alla destinazione d'uso

L'apparecchio deve venire usato solamente per lo scopo a cui è destinato. Ogni altro tipo di uso che esuli da quello previsto non è un uso conforme. L'utilizzatore/l'operatore, e non il costruttore, è responsabile dei danni e delle lesioni di ogni tipo che ne risultano.

L'osservanza delle indicazioni di sicurezza, nonché il rispetto delle istruzioni di montaggio e delle indicazioni operative contenute nelle istruzioni per l'uso sono fondamentali al fine di un utilizzo del dispositivo conforme alla destinazione d'uso.

Il personale addetto all'uso e alla manutenzione della macchina deve possedere una certa dimestichezza con la stessa ed essere a conoscenza dei possibili pericoli.

Occorre inoltre attenersi scrupolosamente alle norme antinfortunistiche in vigore.

Rispettare le altre norme generali nel campo della medicina del lavoro e della tecnica di sicurezza.

Modifiche alla macchina escludono completamente la responsabilità del produttore per i danni che ne derivano.

La macchina può essere utilizzata soltanto con componenti e accessori originali del produttore.

Le disposizioni relative alla sicurezza, al lavoro e alla manutenzione del produttore e le misure indicate nei Dati tecnici devono essere rispettate.

Il trituratore da giardino è stato realizzato esclusivamente per la frantumazione di ramoscelli, rami, arbusti, scarti vegetali, carta e cartone.

Nell'uso conforme del trituratore è compresa la triturazione di:

- Rami di tutti i tipi con un diametro massimo di 45 mm (a seconda del tipo di legno e della freschezza),
- scarti vegetali appassiti e umidi accumulati per diversi giorni in alternanza con rami..

Tenete presente che i nostri apparecchi non sono stati costruiti per l'impiego professionale, artigianale o industriale. Non ci assumiamo alcuna garanzia quando l'apparecchio viene usato in imprese commerciali, artigianali o industriali, o in attività equivalenti.

## 5. Norme di sicurezza

- L'apparecchio non è progettato per essere utilizzato da persone (bambini inclusi) con facoltà fisiche, psichiche e mentali limitate o che non abbiano la necessaria esperienza e/o conoscenza in merito al suo uso, a meno che non siano sorvegliate da una persona responsabile per la loro sicurezza o non ricevano adeguate istruzioni relative all'utilizzo dell'apparecchio.

- Occorre controllare che i bambini non giochino con l'apparecchio.
- Non permettere mai a bambini o altre persone che non conoscano le istruzioni per l'uso di utilizzare il dispositivo. Le norme locali possono stabilire l'età minima del personale operatore.

Prestare attenzione alla protezione acustica e attenersi alle norme locali.

**Attenzione!** Quando si utilizzano elettrotensili adottare le seguenti misure di sicurezza basilari per la protezione contro le scosse elettriche, le lesioni o il pericolo di incendio:

### Preparazione:

- Non utilizzare mai il dispositivo se nelle vicinanze sono presenti persone o animali.
- Indossare otoprotettori e occhiali di sicurezza durante l'intera durata di funzionamento.
- Indossare vestiti di lavoro adeguati come guanti di protezione, calzature resistenti e pantaloni lunghi. Non indossare vestiti che scendono in modo lento verso il basso oppure quelli con nastri o cordoncini sospesi.
- Utilizzare il dispositivo solo all'aperto (ovvero non vicino a una parete o ad un altro oggetto fisso) e su una superficie piana e compatta.
- Non utilizzare la macchina su una superficie lastricata o ghiaiosa, dove il materiale espulso può provocare delle lesioni.
- Prima della messa in funzione, controllare il corretto posizionamento di tutte le viti, i dadi, i bulloni e dell'altro materiali di fissaggio. Le coperture devono essere al loro posto e in buon stato di funzionamento. Occorre sostituire gli adesivi danneggiati o illeggibili.
- Utilizzare soltanto pezzi di ricambio e accessori forniti e raccomandati dal produttore. L'utilizzo di pezzi non originali annulla immediatamente i diritti di garanzia.
- Non lasciare funzionare il dispositivo in modo incustodito e conservarlo in un luogo asciutto, fuori dalla portata dei bambini.
- Collegare il dispositivo solo ad una rete elettrica con messa a terra corretta. La presa e il cavo di prolunga devono presentare un conduttore di terra funzionante.
- In caso di utilizzo all'aperto, il dispositivo deve essere collegato ad una presa mediante un dispositivo di protezione contro la corrente di guasto (interruttore FI per correnti di guasto) con una corrente differenziale nominale non superiore a 30 mA.
- Durante la messa in funzione della macchina tenersi sempre al di fuori della zona di espulsione.

### Lavori con il dispositivo:

- Prima di azionare il dispositivo, assicurarsi che la tramoggia di alimentazione sia vuota.
- Tenere la testa, i capelli e il corpo a distanza dalla tramoggia di alimentazione.
- Non toccare la tramoggia di alimentazione durante il funzionamento. Dopo lo spegnimento, il dispositivo continua a funzionare ancora per un po' di tempo.
- Accertarsi sempre di mantenere l'equilibrio e di assumere una posizione stabile. Non piegarsi in avanti e non posizionarsi mai in un punto più alto rispetto al dispositivo durante l'alimentazione del materiale.
- Accertarsi che, durante l'alimentazione del materiale, non siano presenti oggetti duri come metallo, pietre, vetro o altri corpi estranei.
- Non utilizzare l'apparecchio in caso di pioggia o condizioni atmosferiche sfavorevoli. Lavorare solo durante il giorno o se è presente una buona illuminazione.
- Non utilizzare lo strumento quando si è stanchi o non concentrati, né sotto l'effetto di alcool o pillole. Prendersi sempre tempestivamente una pausa di lavoro.
- Spegnerne il dispositivo ed estrarre la spina di rete:
  - se non si utilizza l'apparecchio, lo si trasporta o lo si lascia incustodito;
  - prima del rilascio di una lama bloccata.
  - se si controlla l'apparecchio, lo si pulisce o se si rimuovono i bloccaggi;
  - se si eseguono lavori di pulizia o manutenzione oppure se si sostituiscono gli accessori;
  - se il cavo di alimentazione o di prolunga è danneggiato o ingarbugliato;
  - se si desidera muovere o sollevare l'apparecchio;
  - se corpi estranei penetrano nell'apparecchio, in caso di rumori o vibrazioni insolite (prima del riavvio, controllare che il dispositivo non presenti danni).
- Non lasciare che il materiale lavorato si accumuli all'interno della zona di espulsione, in quanto questo può ostacolare una corretta espulsione o provocare un effetto di rinculo del materiale attraverso la tramoggia di alimentazione.
- Non trasportare e ribaltare il dispositivo se il motore in funzione.
- Non inserire le mani, altre parti del corpo e i vestiti nella camera di riempimento, nel canale di espulsione oppure nelle vicinanze di altre parti in rotazione.

- In caso di ostruzioni nel sistema di alimentazione o espulsione, spegnere il motore ed estrarre la spina di rete prima di eliminare i residui del materiale nell'apertura di alimentazione o nel canale di espulsione. Assicurarsi sempre che il motore sia privo di scarti o accumuli di altro tipo per evitare che il motore si danneggi oppure che prenda fuoco. Si consideri che, all'atto della messa in funzione del meccanismo di avvio delle macchine azionate da motore, si azionano anche gli utensili da taglio.
- Nel caso in cui dei corpi estranei penetrino nell'utensile di taglio o qualora la macchina emetta rumori insoliti o vibri in modo anomalo, spegnere immediatamente il motore e lasciare che la macchina si arresti. Procedere nel modo seguente:
  - Verificare l'integrità della macchina
  - Verificare che i componenti siano ben saldi e, se necessario, serrarli.
  - Far sostituire o riparare tutti i componenti con pezzi di ricambio di qualità equivalente..
- Assicurarsi che tutte le coperture e i deflettori siano in posizione e in buone condizioni operative.

**Cautela!** In questo modo si evitano danni al dispositivo e danni alle persone eventualmente derivanti da ciò:

- Pulire regolarmente le aperture di ventilazione e rispettare le prescrizioni per la manutenzione.
- Non sovraccaricare l'apparecchio. Lavorare solo entro il campo di potenza indicato. Non utilizzare macchine poco potenti per lavori impegnativi. Non utilizzare l'apparecchio per scopi a cui non è destinato.
- Spegnerne il dispositivo solo dopo aver svuotato completamente la tramoggia di alimentazione in quanto il dispositivo potrebbe altrimenti intasarsi e, in determinate circostanze, non ripartire più.
- Non cercare di riparare da soli lo strumento a meno che non si sia appositamente formati. Tutte le operazioni non riportate in queste istruzioni per l'uso possono essere eseguite soltanto dal nostro centro assistenza.

### Sicurezza elettrica

**Cautela:** In questo modo si evitano incidenti e lesioni dovute a scariche elettriche:

- Per l'applicazione del cavo di prolunga, utilizzare solo lo scarico della trazione previsto.
- Non si devono utilizzare cavi, giunti e spine danneggiati oppure cavi di alimentazione non conformi alle disposizioni. Nel caso il cavo di rete sia danneggiato, estrarre subito la spina dalla presa. Non toccare per alcun motivo il cavo di rete finché la spina di rete non è rimossa.
- Il cavo di collegamento eventualmente danneggiato di questo apparecchio deve essere sostituito dal costruttore o dal suo servizio clienti o da una persona con qualifica analoga per evitare pericoli.

- Non utilizzare l'utensile se l'interruttore non può essere acceso o spento. Interruttori danneggiati devono essere sostituiti dal nostro centro assistenza.
- Utilizzare solo il cavo di prolunga ammesso per uso esterno con protezione antispruzzo. La sezione del trefolo del cavo di prolunga deve ammontare almeno a 2,5 mm<sup>2</sup>. Srotolare sempre completamente un tamburo per cavi prima dell'uso. Controllare che il cavo non presenti danni.
- Non estrarre la spina dalla presa tirando il cavo. Proteggere il cavo da calore, olio e spigoli appuntiti.

**AVVISO!** Questo elettrotensile genera un campo magnetico durante l'esercizio. Tale campo può danneggiare impianti medici attivi o passivi in particolari condizioni. Per ridurre il rischio di lesioni serie o mortali, si raccomanda alle persone con impianti medici di consultare il proprio medico e il produttore dell'impianto medico prima di utilizzare l'elettrotensile.

### Rischi residui

L'elettrotensile è montato conformemente allo stato della tecnica e alle norme di sicurezza riconosciute. Tuttavia possono verificarsi singoli rischi residui durante l'esecuzione del lavoro.

- Rischi per la salute dovuti alla corrente durante l'utilizzo di cavi di allacciamento elettrico non conformi.
- Spegner l'apparecchio ed estrarre la spina prima di effettuare interventi di regolazione o manutenzione.
- Inoltre, nonostante tutte le precauzioni adottate possono sussistere rischi residui non evidenti.
- I rischi residui possono essere ridotti al minimo rispettando le "Avvertenze di sicurezza" e le indicazioni riportate al paragrafo "Uso conforme", nonché le istruzioni per l'uso nel loro complesso.
- Evitare messe in funzione accidentali della macchina: durante l'inserimento della spina nella presa non va premuto il tasto di accensione.
- Utilizzare l'utensile raccomandato nel presente manuale. In questo modo si ottengono prestazioni ottimali della sega.
- Tenere le mani a distanza dall'area di lavoro durante il funzionamento della macchina.

## 6. Dati tecnici

Dimensioni strutturali Lun. x Lar. x Alt.	480 x 380 x 910 mm
Rullo con lame Ø	180 mm
Numero di lame	2
Capacità massima recipiente di raccolta	45 l
Ruote per il trasporto Ø	175 mm
Peso	10 kg
Diametro max. del ramo	45 mm
Motore	230-240V~ 50Hz
Consumo nominale P1	2400 W
Numero giri rullo con lame	4200 (1/min)
Modalità operativa	P40

Con riserva di modifiche tecniche!

### Valori di emissione del rumore

Livello di potenza sonora garantito $L_{WA}$	106 dB(A)
Livello di potenza sonora misurato $L_{WA}$	103,8 dB(A)
Incertezza di misura K	2,46 dB(A)
Livello di pressione sonora $L_{pA}$	95,5 dB(A)
Incertezza di misura $K_{pA}$	3 dB(A)

**Avvertenza:** I valori acustici indicati sono stati rilevati in base a una procedura di controllo standardizzata ed è dunque possibile confrontare tra loro diversi utensili elettrici. Inoltre questi valori sono adatti per poter valutare in anticipo le sollecitazioni per l'utilizzatore derivanti dal rumore.

## 7. Prima della messa in funzione

### ⚠ ATTENZIONE!

**Prima della messa in funzione è obbligatorio montare completamente il dispositivo!**

- Aprire l'imballaggio ed estrarre con cautela l'apparecchio.
- Rimuovere il materiale di imballaggio nonché le staffe di sicurezza per il trasporto e l'imballaggio (se presenti).
- Controllare se il contenuto della fornitura è completo.
- Controllare l'apparecchio e gli accessori per rilevare l'eventuale presenza di danni di trasporto.
- In caso di reclami, il distributore deve essere informato immediatamente. Nessun reclamo successivo sarà accettato.
- Ove possibile, conservare l'imballaggio fino alla scadenza della garanzia.

- Prima dell'impiego familiarizzare con l'apparecchio con l'ausilio delle istruzioni per l'uso.
- Utilizzare solo pezzi originali per quanto riguarda accessori e pezzi di ricambio o soggetti ad usura. È possibile acquistare i pezzi di ricambio presso il proprio rivenditore specializzato.
- In caso di ordinazioni, indicare i nostri codici di articoli, il tipo e l'anno di costruzione dell'apparecchio.
- Prima del collegamento assicurarsi che i dati sulla targhetta identificativa corrispondano ai dati della rete.

#### ⚠ ATTENZIONE!

L'apparecchio e il materiale di imballaggio non sono giocattoli per bambini! I bambini non devono giocare con i sacchetti di plastica, pellicole e piccole parti! Sussiste il pericolo di ingerimento e soffocamento!

## 8. Montaggio

#### ⚠ AVVISO!

Estrarre sempre la spina prima di eseguire le regolazioni sul dispositivo.

#### Montare i piedi di appoggio (fig. B-E)

- Inserire l'asse (11) nei fori (15) dei piedini di supporto (6) e collocare la rondella (12) sull'asse (11).
- Collocare il manicotto (13) e la ruota (4) sull'asse (11)
- Posizionare il dado di sicurezza (14) sulla filettatura e serrare con la chiave per dadi in dotazione (a).
- Dopo aver serrato il dado di sicurezza (14), montare il copri ruota (5) sulla ruota (4). La posizione viene determinata dalle scanalature (16).
- Ripetere il procedimento di cui sopra sul lato opposto (fig. D)

#### Montare il basamento sulla parte superiore della macchina (fig. F, G)

- Collocare i piedini di supporto (6) sui perni filettati (17) della parte superiore della macchina (2) (fig. F)
- Posizionare manualmente i dadi di sicurezza (14) in dotazione e serrarli con la chiave per dadi (a). (fig. G)

#### Appendere il sacco di raccolta (fig. M, N)

- Per raccogliere il materiale tritato, agganciare il sacco di raccolta (21) in dotazione agli appositi ganci (3) (fig. N).

## 9. Uso

#### Pannello di controllo (fig. L)

- **Interruttore di accensione (9):** Inclinare il pulsante verso l'alto per avviare il trituratore.
- **Interruttore di spegnimento (9):** Inclinare il pulsante verso il basso per arrestare il trituratore.
- **Interruttore di reset (7):** Protezione contro il sovraccarico

#### Lavorare con la trinciatrice

**Trinciare gli scarti vegetali e i rami marci depositati da molti giorni alternandoli con rami normali per evitare un'ostruzione.**

- Collegare la trinciatrice all'alimentazione elettrica.
- Mettere in funzione la trinciatrice con l'interruttore ON (9).
- Riempire la tramoggia di alimentazione con il prodotto da trinciare e il materiale viene afferrato.
- **Lasciare che la trinciatrice frantumi completamente il materiale immesso prima di inserire altro materiale da trinciare.**
- Non usare le mani per aggiungere il materiale da trinciare, utilizzare solo l'apposito arnese spintore (c) oppure altro materiale
- A lavoro compiuto, spegnere la trinciatrice e staccarla dalla rete.

#### Sostituzione dell'utensile di taglio

**L'utensile è ancora in funzione. Prima di eseguire lavori all'utensile da taglio staccare la spina di rete.**

Il coltello rotante in acciaio speciale utilizzabili da entrambi i lati può essere sostituiti in modo facile e veloce.

**Attenzione durante la lavorazione:** pericolo di lesioni alle dita e alle mani. È estremamente importante impiegare solo un coltello ben affilato.

**Si prega perciò di osservare quanto segue:**

Coltelli senza filo riducono il rendimento del taglio e pregiudicano lo svolgimento del lavoro!

Un indizio sicuro che i coltelli non tagliano più è dato da una diminuita alimentazione. Il motore si surriscalda, i grilletti di protezione da sovraccarico.

#### Aprire l'alloggiamento (fig. H, I)

- Per prima cosa aprire l'alloggiamento allentando la vite di chiusura (9). Poi ribaltare verso l'esterno la parte superiore dell'alloggiamento (2) come illustrato nella (fig. H)
- Successivamente rimuovere il rivestimento in alluminio (18) allentando le otto viti con intaglio a croce (fig. I).

### **Pulire la vite di fissaggio della lama (fig. K)**

Togliere la sporcizia dall'esagono cavo della (20) vite di fissaggio della lama, usando un piccolo cacciavite oppure un chiodo.

### **Rimuovere la lama (19)**

- La chiave a forchetta con impugnatura orizzontale deve fare completamente presa nell'esagono cavo.
- La lama e la sua superficie di appoggio sul disco devono essere liberati da incrostazioni di sporcizia residua.

### **Affilare la lama**

- Durante il riaffilamento prestare attenzione ad una uguale misura di larghezza per evitare uno squilibrio.
- A seguito di riaffilamenti possono essere asportati al massimo 2 mm per lato.

### **Installare la lama**

- La lama (19) deve essere posizionata esattamente durante il rimontaggio.
- Quando si installa il coltello, oliare le viti a testa (20) svasata e serrarle saldamente.
- Serrare saldamente le viti di fissaggio della lama.
- Montare la copertura in alluminio.
- Chiudere l'alloggiamento con il tappo a vite. Il dispositivo è pronto per l'uso.

### **Protezione contro il sovraccarico**

In caso di sollecitazioni eccessive, ad es. rami troppo spessi, il dispositivo si spegne automaticamente.

Dopo una breve pausa di raffreddamento (ca. 5 minuti), premere l'interruttore di reset (7)

## **10. Allacciamento elettrico**

**Il motore elettrico installato è collegato e pronto per l'esercizio. L'allacciamento è conforme alle disposizioni VDE e DIN pertinenti.**

**L'allacciamento alla rete del cliente e il cavo di prolunga utilizzato devono essere conformi a tali norme.**

### **Cavo di alimentazione elettrica difettoso.**

Sui cavi di alimentazione elettrica si verificano spesso danni all'isolamento.

Le cause possono essere le seguenti:

- Schiacciature, laddove i cavi di alimentazione vengono fatti passare attraverso finestre o interstizi di porte,
- Piegature a causa del fissaggio o della conduzione dei cavi stessi eseguiti in modo non appropriato,
- Tagli causati dal transito sui cavi di alimentazione,
- Danni all'isolamento causati dalle operazioni di distacco dalla presa a parete,

- Cricche a causa dell'invecchiamento dell'isolamento.

Tali cavi di alimentazione elettrica difettosi non possono essere utilizzati e rappresentano un pericolo mortale a causa dei danni all'isolamento.

Controllare regolarmente che i cavi di alimentazione elettrica non siano danneggiati. Assicurarsi che, durante tale controllo, il cavo di alimentazione non sia collegato alla rete elettrica.

I cavi di alimentazione elettrica devono essere conformi alle disposizioni VDE e DIN pertinenti. Utilizzare soltanto i cavi di alimentazione con la dicitura H05VV-F.

La stampa della denominazione del modello sul cavo di alimentazione è obbligatoria.

### **Motore a corrente alternata**

- La tensione di alimentazione deve essere di 230 V ~.
- I cavi di prolunga fino a 25 m di lunghezza devono avere una sezione di 2,5 mm<sup>2</sup>.

Gli allacciamenti e le riparazioni all'impianto elettrico possono essere eseguiti soltanto da un elettricista qualificato.

- Il prodotto soddisfa i requisiti della EN 61000-3-11 ed è soggetto a condizioni speciali per l'allacciamento. Ciò significa che non ne è consentito l'uso con collegamento a punti scelti a proprio piacimento.
- In caso di condizioni di rete sfavorevoli, l'apparecchio può portare a temporanee oscillazioni di tensione.
- Il prodotto è concepito esclusivamente per l'utilizzo in punti di collegamento i quali
  - a) non superino un'impedenza di rete ammessa massima „Z“, oppure
  - b) abbiano una resistenza di corrente continua della rete di almeno 100 A per fase.
- In qualità di utilizzatore, ove necessario dopo aver parlato con il proprio ente di fornitura di energia elettrica, è necessario assicurare che il punto di collegamento in cui si desidera azionare il prodotto soddisfi uno dei due requisiti sopra riportati a) o b).

In caso di motore a corrente alternata monofase si consiglia, per macchine con un'elevata corrente di avviamento (a partire da 3000 Watt), di impiegare una protezione di tipo C da 16A o di tipo K da 16A!

## 11. Pulizia e manutenzione

**I lavori non descritti nelle presenti istruzioni devono essere eseguiti da uno dei nostri centri di assistenza al cliente autorizzati. Utilizzare esclusivamente pezzi originali.**

Indossare guanti protettivi durante l'utilizzo del rullo con lame.

Prima di tutti i lavori di manutenzione e pulizia, spegnere l'apparecchio, estrarre la spina di rete e aspettare l'arresto del rullo con lame.

**Lavori di pulizia e manutenzione generali  
Non spruzzare la trinciatrice silenziosa con acqua. Pericolo dovuto a scarica elettrica!**

- Tenere sempre il dispositivo, le ruote e le aperture di ventilazione puliti. Per la pulizia, utilizzare una spazzola o un panno, ma non detergenti o solventi.
- Controllare la presenza di eventuali danni sull'apparecchio prima di ogni utilizzo, in particolare sui dispositivi di protezione, come ad es. pezzi lenti, usurati o danneggiati. Controllare che tutti i dadi, i bulloni e le viti siano posizionati correttamente.
- Verificare l'eventuale presenza di danni sulle coperture e i dispositivi di protezione e il relativo corretto posizionamento. Sostituirli all'occorrenza.
- Tenere lo strumento in un luogo asciutto e fuori dalla portata dei bambini. Non avvolgere il dispositivo in sacchetti di nylon in quanto potrebbe formarsi umidità.

### Attenzione!

Scollegare la spina di corrente prima di ogni intervento di manutenzione.

### Allacciamenti e riparazioni

Gli allacciamenti e le riparazioni all'impianto elettrico possono essere eseguiti soltanto da un elettricista qualificato.

In caso di domande indicare i seguenti dati:

- Tipo di corrente del motore
- Dati dell'etichetta identificativa della macchina
- Dati dell'etichetta identificativa del motore

### Informazioni sul Servizio Assistenza

Si deve tenere presente che le seguenti parti di questo prodotto sono soggette a un'usura naturale o dovuta all'uso ovvero che le seguenti parti sono necessarie come materiali di consumo.

Parti soggette ad usura \*: Spazzole di carbone, coltelli

\* non necessariamente compreso tra gli elementi forniti!

## 12. Conservazione

Stoccare l'apparecchio e i relativi accessori in un luogo buio, asciutto e non soggetto a gelo, non accessibile ai bambini. La temperatura di stoccaggio ideale è compresa tra 5 e 30 °C.

Conservare l'elettrotroutensile nell'imballaggio originale.

Coprire l'elettrotroutensile per proteggerlo da polvere o umidità. Conservare le istruzioni per l'uso nei pressi dell'elettrotroutensile.

## 13. Smaltimento e riciclaggio

Il presente dispositivo è imballato in modo da evitare danni di trasporto. L'imballaggio è realizzato con una materia prima e può quindi essere riutilizzato o riciclato.

Il dispositivo e i relativi accessori sono composti da diversi materiali, come ad es. metallo e plastica. Portare i componenti difettosi presso un centro di smaltimento per rifiuti speciali. Chiedere informazioni ad un negozio specializzato o presso l'amministrazione comunale!

### Non smaltire i dispositivi usati insieme ai rifiuti domestici!



Questo simbolo indica che il prodotto non deve essere smaltito con i rifiuti domestici come da direttiva per gli strumenti elettrici ed elettronici usati (2012/19/UE) e in base alle leggi nazionali. Questo prodotto deve essere consegnato presso un apposito centro di raccolta. Questo può essere eseguito ad es. restituendo il prodotto vecchio all'atto dell'acquisto di un prodotto simile o consegnandolo presso un centro di raccolta autorizzato al riciclaggio di strumenti elettrici ed elettronici usati. La gestione impropria di dispositivi usati può ripercuotersi negativamente sull'ambiente e sulla salute umana, a causa di sostanze potenzialmente pericolose spesso contenute negli strumenti elettrici ed elettronici. Uno smaltimento corretto del prodotto contribuisce inoltre a sfruttare in modo efficiente le risorse. Le informazioni sui centri di raccolta per dispositivi usati sono reperibili presso la propria amministrazione comunale, l'azienda municipalizzata per la nettezza urbana, un centro autorizzato allo smaltimento di strumenti elettrici ed elettronici usati o presso il servizio di nettezza urbana.

## 14. Risoluzione dei guasti

La seguente tabella indica dei sintomi di malfunzionamento e descrive come porvi rimedio, qualora la macchina non funzionasse correttamente. Se non si riesce a localizzare e risolvere il problema, rivolgersi all'officina del servizio assistenza.

Guasto	Possibile causa	Rimedio
Il motore non parte	la parte superiore della carcassa non è chiusa secondo le regole	avvitare completamente la vite di sicurezza
	la prolunga è difettosa	cambiare la prolunga o farla riparare
	la presa non eroga corrente	controllare il fusibile di rete
	l'interruttore è difettoso	Ispezionare / Sostituire
	motore difettoso, condensatore difettoso	Ispezionare / Sostituire
	residui della sminuzzatura bloccano il disco portalama	staccare la spina della corrente, aprire la carcassa e rimuovere i residui
Prestazioni ridotte del motore, il fusibile salta	la sezione del conduttore della prolunga non è sufficiente	usare una prolunga con una sezione maggiore (vedere le istruzioni d'uso)
	il cavo tra il collegamento alla rete è la sminuzzatrice è troppo lungo	scegliere la via più breve possibile tra il collegamento alla rete e la sminuzzatrice (vedere le istruzioni d'uso)
Motore sovraccarico, il fusibile salta	è stato introdotto troppo materiale, in particolare con materiale bagnato	ridurre la quantità, immettere ad intervalli materiale asciutto
	reparto lama è uscita intasati	staccare la spina della corrente, aprire la carcassa e pulirla
	la lama non ha filo	riaffilare o cambiare la lama
	la sezione del conduttore della prolunga non è sufficiente	usare una prolunga con una sezione maggiore
La quantità di materiale introducibile diminuisce, ridotte prestazioni di taglio	La lama orientabile non ha più il filo o è consumata	Ruotare la lama reversibile, riaffilarla o cambiarla completamente (vedere le istruzioni d'uso)
Vibrazioni e rumore eccessivi	Dado/vite della lama allentato/ allentata	Serrare saldamente il dado/vite della lama
	Lama danneggiata	Sostituire la lama
	Apparecchio danneggiato internamente	Contattare il centro assistenza clienti

## Explicación de los símbolos en el dispositivo.

El uso de símbolos en este manual tiene el cometido de llamar su atención sobre los posibles riesgos. Los símbolos de seguridad y explicaciones que acompañan a estos deben ser comprendidos perfectamente. Las propias advertencias no descartan ningún riesgo y no deben ser sustitutivas de unas medidas correctas para prevenir accidentes.

	Antes de iniciar el uso, preste atención a las indicaciones de seguridad.
	Lea antes de la puesta en marcha el texto completo del presente manual de instrucciones.
	Llevar gafas de seguridad, protección auditiva y guantes protectores.
	¡Mantener fuera de la zona de peligro a terceros!
	¡Proteger el aparato contra la lluvia y no dejarlo a la intemperie mientras llueve!
	Retire la clavija de la red,
	Todo objeto que sale disparado y cualquier pieza giratoria pueden ocasionar lesiones graves
	Mantenga alejados las manos y los pies de las cuchillas giratorias.
	Nivel garantizado de potencia sonora.
	El producto cumple con las normativas europeas vigentes.
	Clase de protección II
	No utilizar como escalón o peldaño.
	Peso
	Diámetro de arbusto
	<b>¡Atención!</b> En estas instrucciones de servicio hemos marcado con el siguiente signo aquellos puntos que afectan a su seguridad.

<b>Índice de contenidos:</b>	<b>Página:</b>
1. Introducción.....	48
2. Descripción del aparato (fig. A).....	48
3. Volumen de suministro.....	48
4. Uso previsto .....	49
5. Indicaciones de seguridad .....	49
6. Datos técnicos.....	51
7. Antes de la puesta en marcha .....	51
8. Montaje.....	52
9. Manejo.....	52
10. Conexión eléctrica .....	53
11. Limpieza y mantenimiento .....	54
12. Almacenamiento .....	54
13. Eliminación y reutilización.....	54
14. Solución de averías.....	55

## 1. Introducción

### Fabricante:

#### **scheppach**

Fabrikation von Holzbearbeitungsmaschinen GmbH  
Günzburger Straße 69  
D-89335 Ichenhausen

### Estimado cliente,

Le deseamos éxito y disfrute al trabajar con su nuevo aparato.

### Nota:

De acuerdo con la ley de responsabilidad del product aplicable, el fabricante de este dispositivo no es responsable de los daños que puedan surgir por o en relación con este dispositivo en caso de:

- Manejo inadecuado,
- Incumplimiento de las instrucciones de uso,
- Reparaciones por terceros, trabajadores no capacitados,
- Instalación y sustitución de piezas de repuesto que no sean originales,
- Uso indebido,
- Fallos del sistema eléctrico debido a la falta de conformidad con las especificaciones eléctricas y las regulaciones VDE 0100, DIN 57113 / VDE 0113

### Recomendaciones:

Lea el texto completo del manual de instrucciones antes del montaje y puesta en funcionamiento del dispositivo.

Estas instrucciones de uso están pensadas para que le resulte más fácil familiarizarse con el dispositivo y utilizar sus posibilidades de uso.

Las instrucciones de uso contienen notas importantes sobre cómo trabajar de manera segura, adecuada y económica con su máquina y cómo evitar peligros, ahorrar en costes de reparaciones, reducir el tiempo de inactividad y aumentar la fiabilidad y vida útil de la máquina.

Además de las normas de seguridad contenidas en este escrito usted debe, en todo caso, cumplir con la normativa aplicable de su país con respecto al manejo de esta máquina.

Ponga las instrucciones de uso en una funda de plástico transparente para protegerlas de la suciedad y la humedad y guárdelas cerca de la máquina. Cada operario debe leer y observar las instrucciones antes de empezar el trabajo.

Solo las personas que han recibido formación sobre el uso de la máquina y se les ha informado sobre los peligros y riesgos relacionados con ella pueden usarla. Debe cumplirse la edad mínima requerida.

Además de las normas de seguridad contenidas en el presente manual de instrucciones y las normativas especiales de su país, deben observarse las normas técnicas generalmente reconocidas para el funcionamiento de máquinas de trabajo.

Declinamos cualquier responsabilidad de posibles accidentes o daños que puedan producirse por no obedecer las presentes instrucciones y advertencias de seguridad

## 2. Descripción del aparato (fig. A)

1. Abertura de entrada
  2. Parte superior de la máquina
  3. Gancho
  4. Rueda
  5. Tapacubos
  6. Pata de apoyo
  7. Interruptor de reinicio
  8. Tornillo de cierre
  9. Interruptor de encendido/apagado
  10. Conexión de red
  11. Semieje
  12. Arandela
  13. Bobina de rueda
  14. Tuerca de seguridad
  15. Orificio
  16. Ranura
  17. Perno roscado
  18. Cubierta de aluminio
  19. Cuchilla
  20. Tornillo de cabeza avellanada
  21. Saco de recogida
- a. Llave inglesa
  - b. Llave Allen
  - c. Obturador

## 3. Volumen de suministro

- Parte superior de la máquina
- Pata de apoyo (2x)
- Semieje
- Tuerca de seguridad (6x)
- Bobina de rueda (2x)
- Arandela (2x)
- Tapacubos (2x)
- Rueda (2x)
- Saco de recogida
- Llave inglesa
- Llave Allen
- Obturador
- Manual de instrucciones

### Accesorios:

- Saco de recogida de repuesto

## 4. Uso previsto

Este aparato sólo debe emplearse en aquellos casos para los que se ha destinado. Cualquier otro uso no será adecuado. En caso de uso inadecuado, el fabricante no se hace responsable de daños o lesiones de cualquier tipo; el responsable es el usuario u operario de la máquina.

El cumplimiento de las instrucciones de seguridad también forma parte del uso conforme al previsto, al igual que el manual de montaje y las instrucciones de funcionamiento en el manual de instrucciones.

Las personas que se ocupen del manejo y mantenimiento de la máquina, deben familiarizarse con la misma y estar informadas sobre los posibles peligros. Asimismo, también deben cumplirse de manera estricta las normas vigentes en prevención de accidentes.

También deben cumplirse las normas generales en materia de sanidad laboral y de técnicas de seguridad.

Si el usuario hiciera modificaciones en la máquina, el fabricante no se responsabilizará de ningún daño que ello pueda causar.

La máquina debe usarse únicamente con piezas y accesorios originales del fabricante.

Deben observarse las prescripciones de seguridad, trabajo y mantenimiento del fabricante, así como las dimensiones indicadas en los Datos técnicos.

La trituradora de jardín está construida exclusivamente para triturar ramas, arbustos, residuos de jardín, papel y cartón.

El uso previsto incluye la trituración de:

- Ramas de todo tipo hasta un diámetro máximo de 45 mm (según el tipo y el frescor de la madera)
- se marchitan y humedecen ya después de varios días de residuos depositados en el jardín alternando con ramas.

Es preciso tener en consideración que nuestro aparato no está indicado para un uso comercial, industrial o en taller. No asumiremos ningún tipo de garantía cuando se utilice el aparato en zonas industriales, comerciales o talleres, así como actividades similares.

## 5. Indicaciones de seguridad

- Este aparato no se ha diseñado para que lo usen personas (niños incluidos) con capacidades físicas, sensoriales o mentales limitadas o con falta de experiencia y/o conocimiento, a no ser que las vigile una persona responsable de su seguridad, o estas hayan recibido de esta última instrucciones sobre cómo usar el aparato.
- Se debe vigilar a los niños para que no jueguen con el aparato.

- No permita nunca el uso del aparato a niños o personas que no estén familiarizadas con estas instrucciones de uso. Las disposiciones locales pueden establecer la edad mínima de la persona que haga uso del aparato.

Respete la protección acústica y las disposiciones locales.

**¡Atención!** Al usar herramientas eléctricas deben tenerse en cuenta las siguientes medidas elementales de seguridad para la protección contra descargas eléctricas, el peligro de incendio y el riesgo de sufrir lesiones:

### Preparación:

- No utilice nunca el aparato cuando haya cerca personas o animales.
- Lleve protección auditiva y gafas de protección mientras dure el funcionamiento, de principio a fin del mismo.
- Lleve ropa de trabajo adecuada como guantes de protección, calzado resistente y pantalones largos. No lleve ropa suelta ni prendas con cintas o cordeles colgantes.
- Utilice el aparato solo al aire libre (es decir, no contra una pared ni cualquier otro objeto rígido) y sobre una superficie firme y plana.
- No utilice la máquina sobre una superficie con grava compactada, ya que el material lanzado o desprendido podría causar lesiones.
- Antes de la puesta en marcha hay que comprobar que todos los tornillos, tuercas, pernos y demás material de fijación esté bien apretado. Las cubiertas deben estar en su sitio y en buen estado funcional. Los rótulos adhesivos (pegatinas) dañados o ilegibles deben cambiarse.
- Utilice solo piezas de repuesto y accesorios originales, suministrados o recomendados por el fabricante. El uso de piezas de otros fabricantes conllevará la pérdida inmediata del derecho de garantía.
- No debe el aparato desatendido y guárdelo en un lugar seco, fuera del alcance de los niños.
- Conecte el aparato solo a una red eléctrica que cuente con una puesta a tierra adecuada. La toma de enchufe y el cable de extensión deben poseer un conductor de puesta a tierra (protector) funcional.
- Si se utiliza al aire libre, el aparato debe conectarse a una toma de enchufe con dispositivo de protección frente a corriente de falla (interruptor FI) con una corriente de falla de medición no superior a 30 mA.
- En la puesta en marcha de la máquina, manténgase siempre fuera de la zona de expulsión.

### Trabajar con el aparato:

- Asegúrese antes de arrancar el aparato que la tolva de alimentación esté vacía.
- Mantenga alejado el cuerpo, el cabello y la cabeza de la tolva de alimentación.
- No introduzca las manos en la tolva de alimentación durante el funcionamiento. Una vez desconectado, el movimiento de inercia del aparato se mantiene durante un breve tiempo.
- Preste siempre atención a su equilibrio y posición firme. No se incline hacia delante y, al introducir materia, no permanezca nunca por encima del aparato.
- Preste atención para que al introducir material, nunca se introduzcan por descuido objetos duros como trozos de metal, piedras, vidrio u otros cuerpos extraños.
- No utilice el aparato en caso de lluvia o con malas condiciones meteorológicas. Trabaje únicamente a la luz del día o con buena iluminación.
- No trabaje con el aparato si está cansado o con baja concentración, o si está bajo el efecto de alcohol o medicamentos. Realice siempre una pausa en el trabajo a su debido tiempo.
- Desconecte el aparato y desenchufe la clavija de conexión de la red:
  - cuando no utilice el aparato, lo vaya a transportar o si lo deja sin vigilancia;
  - antes de desbloquear una cuchilla bloqueada.
  - cuando esté examinando el aparato, vaya a limpiarlo o a eliminar un posible bloqueo;
  - si va a efectuar trabajos de limpieza o mantenimiento, o si va a cambiar algún accesorio;
  - si el cable de corriente o de extensión están dañados o enredados;
  - si desea mover o levantar el aparato;
  - si se han introducido cuerpos extraños en el aparato, en caso de ruidos o vibraciones inusuales (compruebe antes de volver a arrancar el aparato si éste presenta daños)
- No deje material procesado dentro de la zona de expulsión; ello podría impedir una salida correcta y causar un retroceso del material a través de la tolva de alimentación.
- No transporte ni bascule el aparato con el motor en marcha.
- Mantener las manos, otras partes del cuerpo o la ropa alejada de la cámara de llenado, del conducto de expulsión o de las inmediaciones de otros componentes móviles.

- En caso de obstrucciones en la entrada o la salida de la máquina, desconectar el motor y desenchufar la clavija de conexión de la red antes de retirar restos de material de la abertura de entrada o del conducto de expulsión. Preste atención a que el motor esté libre de residuos y de la acumulación de otros materiales, para así evitar al motor daños o un posible incendio. Tenga en cuenta que durante la puesta en marcha del mecanismo de arranque, en las máquinas accionadas por motor también se pone en marcha la herramienta de corte..
- Si dentro de la herramienta de corte accedieran cuerpos extraños o la máquina produjera ruidos anómalos o vibrara de modo anormal, desconecte de inmediato el motor y deje que la máquina se detenga hasta llegar al final de la inercia. Realice los pasos siguientes:
  - Compruebe que no esté dañada la máquina.
  - Compruebe la sujeción segura de las piezas, vuelva a apretarlas en caso necesario.
  - Encargue la sustitución o reparación de toda pieza donde las piezas deban ofrecer las mismas características.
- Preste atención a que todas las cubiertas y defletores estén en su sitio y en buen estado funcional.

**¡Precaución!** Evite, por tanto, daños al aparato y los posibles daños personales derivados de ello:

- Limpie regularmente los orificios de ventilación y observe las prescripciones de mantenimiento.
- No sobrecargue su aparato. Trabaje únicamente en el rango de potencia indicado. No utilice máquinas de baja potencia para trabajos difíciles. No utilice su aparato para fines distintos del uso previsto.
- Desconecte el aparato cuando la tolva de alimentación esté totalmente vacía, ya que, en caso contrario, el aparato podría sufrir una obstrucción y, en determinadas circunstancias, no podría arrancar ya más.
- No intente reparar por sí mismo el aparato, aunque cuente con formación para ello. Todos los trabajos que no indiquen en este manual de instrucciones deben ser realizados exclusivamente por personal de nuestro centro de servicio posventa.

### Seguridad eléctrica

Precaución: Evite, por tanto, accidentes y lesiones por una descarga eléctrica:

- Utilice para colocar el cable de extensión la descarga de tracción prevista para ello.
- No deben utilizarse cables deteriorados, o un embrague o una clavija dañados, ni cables de conexión que no cumplan las prescripciones. En caso de daños en el cable de conexión a la red, desenchufe la clavija de la toma de enchufe. No toque en ningún caso el cable de conexión a la red hasta no haber desenchufado la clavija de conexión de la red.

- Si el cable de conexión de este aparato está dañado, el fabricante o su servicio de atención al cliente, o una persona cualificada similar deberá sustituirlo para evitar cualquier peligro.
- No utilice el aparato si el interruptor no realiza la conexión o desconexión. Nuestro centro de servicio posventa debe sustituir los interruptores dañados.
- Utilice únicamente cables de extensión protegidos frente a salpicaduras de agua, autorizados para uso en exteriores. La sección transversal del cordón conductor del cable de extensión debe ser, como mínimo, de 2,5 mm<sup>2</sup>. Antes del uso, desenrolle siempre del todo el tambor de cable. Compruebe que el cable no esté dañado.
- No utilice el cable para retirar la clavija del enchufe. Proteja el cable contra calor, aceite y cantos afilados.

**¡ADVERTENCIA!** Esta herramienta eléctrica produce un campo electromagnético mientras funciona. Este campo puede perjudicar bajo circunstancias concretas implantes médicos activos o pasivos. Con el fin de reducir el peligro de lesiones graves o mortales, recomendamos a las personas con implantes médicos que consulten tanto a su médico como al fabricante del implante médico antes de manejar la herramienta eléctrica.

#### Riesgos residuales

La máquina se ha construido de acuerdo con los últimos avances tecnológicos y observando las reglas técnicas de seguridad de aplicación reconocida. Aún así pueden emanar determinados riesgos residuales durante el trabajo.

- Si no se utilizan las líneas de conexión eléctricas apropiadas, existe riesgo para la salud.
- Antes de realizar trabajos de ajuste o de mantenimiento, suelte la tecla de arranque y desenchufe la clavija de la red.
- Asimismo, a pesar de todas las precauciones adoptadas pueden existir riesgos residuales no patentes.
- Los riesgos residuales se pueden minimizar observando las “indicaciones de seguridad” y el “uso conforme al previsto” y siguiendo las instrucciones de servicio en su integridad.
- Evite puestas en servicio fortuitas de la máquina: al introducir la clavija en el enchufe, no debe presionarse la tecla de servicio.
- Utilice la herramienta que se recomienda en este manual. De este modo conseguirá que su máquina alcance el mejor rendimiento.
- No acerque sus manos a la zona de trabajo cuando la máquina esté en marcha.

## 6. Datos técnicos

Dimensiones L x An x Al	480 x 380 x 910 mm
Cilindro de cuchillas Ø	180 mm
Número de cuchillas	2
Capacidad del recipiente colector	45 l
Ruedas de transporte Ø	175 mm
Peso	10 kg
Diámetro máx. de arbusto	45 mm
Motor	230-240V~ 50Hz
Potencia nominal P1	2400 W
Núm. de revolvs. de cilindro de cuchillas	4200 (rpm)
Modo de servicio	P40

¡Reservado el derecho a introducir modificaciones técnicas!

#### Valores característicos de ruido

Nivel de potencia acústica $L_{WA}$ garantizado	106 dB(A)
Nivel de potencia acústica $L_{WA}$ medido	103,8 dB(A)
Inseguridad de medición K	2,46 dB(A)
Nivel de presión acústica $L_{pA}$	95,5 dB(A)
Inseguridad de medición $K_{pA}$	3 dB(A)

**Nota:** Los valores acústicos indicados se han determinado tras un proceso de ensayo normativizado y se pueden emplear para comparar entre sí distintas herramientas eléctricas. Además, dichos valores resultan aptos para poder estimar con antelación los posibles efectos adversos del ruido sobre el usuario.

## 7. Antes de la puesta en marcha

### ⚠ ¡ATENCIÓN!

**¡Antes de la puesta en marcha, es imprescindible montar por completo el aparato!**

- Abra el embalaje y extraiga el aparato cuidadosamente.
- Retire el material de embalaje y los seguros de embalaje y transporte (si los hubiera).
- Compruebe la integridad del volumen de suministro.
- Compruebe que no haya daños de transporte en el aparato y en los componentes de los accesorios.
- En caso de reclamaciones, el distribuidor debe ser notificado inmediatamente. No se aceptarán reclamaciones posteriores.
- Conserve el embalaje por si fuera preciso hasta la extinción del período de garantía.

- Familiarícese con el equipo antes de su uso con ayuda del manual de instrucciones.
- Emplee únicamente piezas originales para los accesorios, las piezas de desgaste y piezas de repuesto. Puede encargarse de las piezas de repuesto a su vendedor especializado.
- Indique en los pedidos nuestro número de artículo, el tipo de equipo y el año de construcción del mismo.
- Antes de efectuar la conexión, cerciórese de que los datos en la placa de características coinciden con los datos de la red.

### ⚠ ¡ATENCIÓN!

**¡El aparato y los materiales de embalaje no son aptos como juguetes para niños! ¡Los niños no deben jugar con bolsas de plástico, láminas o piezas pequeñas! ¡Existe peligro de atragantamiento y asfixia!**

## 8. Montaje

### ⚠ ¡ADVERTENCIA!

**Desenchufe siempre la clavija de la red antes de efectuar ajustes en el aparato.**

#### Montar las patas de apoyo (fig. B-E)

- Introduzca el eje (11) en los orificios (15) de las patas de apoyo (6) y coloque la arandela (12) sobre el eje (11).
- Coloque el manguito (13) y la rueda (4) en el eje (11)
- Coloque la tuerca de seguridad (14) en la rosca y apriétela con la llave inglesa adjunta (a).
- Tras el apriete de la tuerca de seguridad (14), monte el embellecedor (5) en la rueda (4). Las ranuras (16) especifican la posición.
- Repita el proceso arriba mencionado en el lado opuesto (Fig. D)

#### Monte el bastidor sobre la parte superior de la máquina (fig. F/G)

- Introduzca las patas de apoyo (6) en los pernos roscados (17) de la parte superior de la máquina (2) (Fig. F)
- Coloque a mano las tuercas de seguridad (14) y apriételas a continuación con la llave inglesa (a). (Fig. G)

#### Cuelgue el saco de recogida (fig. M, N)

Para recoger la madera triturada, cuelgue el saco de recogida (21) adjunto en el gancho previsto (3) (Fig. N).

## 9. Manejo

### Panel de mando (fig. L)

- **Interruptor de CON. (9):** Bascule el interruptor hacia arriba; la trituradora arranca.
- **Interruptor de DES. (9):** Bascule el interruptor hacia abajo; la trituradora se detiene.
- **Interruptor de reinicio (7):** Protección frente a sobrecargas

### Trabajar con la picadora

**Triture ramas y residuos de jardín secos y marchitados durante varios días, de forma alterna con ramas más frescas, para evitar obstrucciones.**

- Conecte la picadora a la alimentación de corriente.
- Ponga en marcha la picadora mediante el interruptor de conexión (9).
- Añada el material a triturar en la tolva de alimentación; el material será arrastrado al interior.
- **Deje que la picadora triture por completo el material a triturar introducido antes de introducir más material a triturar.**
- No utilice sus manos para arrastrar el material a triturar; utilice para ello únicamente un empujador especial adecuado (c) o nuevo material a triturar.
- Desconecte la picadora una vez concluido el trabajo y desenchúfela de la red.

### Cambiar la herramienta de corte

**La herramienta marcha en inercia hasta su parada. Desenchufe la clavija de red antes de trabajar en la herramienta de corte.**

Las cuchillas reversibles de uso por las dos caras de acero de alta aleación se cambian rápida y fácilmente.

#### Cuidado durante el trabajo:

¡Peligro de lesiones en los dedos y en las manos! Es muy importante utilizar exclusivamente cuchillas bien afiladas.

#### Por ello, preste atención a lo siguiente:

Las cuchillas romas reducen la capacidad de corte y dificultan el trabajo.

Un signo seguro de que las cuchillas ya no están afiladas es que la alimentación de material se reduce. El motor se calienta; el fusible de sobrecarga salta.

#### Abra la carcasa (fig. H, I)

- Abra primero la carcasa soltando el tornillo de cierre (9). A continuación, abra hacia afuera la parte superior de la carcasa, como se indica en la (fig. H)
- Seguidamente, retire la cubierta de aluminio soltando los ocho tornillos de cabeza ranurada en cruz (fig. I).

### **Limpe el tornillo de sujeción de la cuchilla (fig. K)**

Elimine la suciedad del hexágono interior de los tornillos de fijación de las cuchillas con un destornillador pequeño o con una uña .

### **Retire la cuchilla (19)**

- La llave Allen con empuñadura en T debe introducirse por completo en el interior del hexágono interior para soltar los tornillos.
- Limpie los restos de suciedad de las cuchillas, así como la superficie de contacto del disco portacuchillas.

### **Afilado de cuchillas**

- Al afilar, observe que la cuchilla (19) presente el mismo ancho por razones de descentrado.
- Al afilar no está permitido arrancar más de 2 mm por lado.

### **Monte la cuchilla**

- Al volver a montarla, la cuchilla (19) debe quedar colocada exactamente igual que antes.
- Al instalar la cuchilla, engrase los tornillos (20) avellanados y apriételes firmemente.
- Apriete con fuerza los tornillos de sujeción de la cuchilla.
- Monte la cubierta de aluminio.
- Cierre la carcasa con el tornillo de cierre. El aparato está listo para funcionar.

### **Protección frente a sobrecargas**

Ante un sobreesfuerzo, por ejemplo causado por ramas demasiado gruesas, el aparato se desconecta automáticamente.

Una vez transcurrido una breve fase de enfriamiento (unos 5 minutos), pulse el interruptor de reinicio (12)

## **10. Conexión eléctrica**

**El motor eléctrico instalado está conectado listo para utilizarse. La conexión cumple las disposiciones VDE y DIN pertinentes.**

**La conexión a la red por parte del cliente, así como el cable alargador utilizado deben cumplir estas normas.**

### **Línea de conexión eléctrica defectuosa.**

En las líneas de conexión eléctrica surgen a menudo daños de aislamiento.

Las causas para ello pueden ser:

- zonas aprisionadas al conducir las líneas de conexión a través de ventanas o puertas entreabiertas,
- dobleces ocasionadas por una fijación o un guiado incorrectos de la línea de conexión,
- zonas de corte al sobrepasar la línea de conexión,

- daños de aislamiento por tirar de la línea de conexión del enchufe de la pared,
- grietas causadas por el envejecimiento del aislamiento.

Tales líneas de conexión eléctrica defectuosas no deben utilizarse, pues suponen un riesgo para la vida debido a los daños de aislamiento.

Supervisar con regularidad las líneas de conexión eléctrica en busca de posibles daños. Durante la comprobación, preste atención a que la línea de conexión no cuelgue de la red eléctrica.

Las líneas de conexión eléctrica deben cumplir las pertinentes disposiciones VDE y DIN. Utilice solo líneas de conexión eléctrica con certificación H05VV-F.

La impresión de la denominación del tipo en el cable de conexión es obligatoria.

### **Motor de corriente alterna**

- La tensión de la red debe ser de 230 V~.
- Los cables alargadores de hasta 25 m de longitud deben poseer una sección transversal de 2,5 mm<sup>2</sup>.

Las conexiones y reparaciones del equipamiento eléctrico debe realizarlas solo un experto electricista.

- El producto cumple los requisitos de la norma EN 61000-3-11 y está sometido a condiciones de conexión especiales. Ello significa que está prohibido un uso en puntos de conexión escogidos de forma arbitraria.
- El aparato puede provocar fluctuaciones de tensión transitorias ante unas condiciones desfavorables de la red.
- El producto se ha previsto exclusivamente para su uso en puntos de conexión que
  - a) no superen una impedancia de la red máxima admisible „Z“, o que
  - b) tengan por cada fase una capacidad de carga con corriente constante de la red mínima de 100 A.
- Como usuario deberá asegurarse - si fuera necesario tras una consulta previa a su compañía suministradora de electricidad - de que el punto de conexión al que desea conectar el producto cumple uno de los dos requisitos indicados, a) o b).

En el caso de motores de corriente alterna monofásicos, para máquinas con una elevada corriente de arranque (a partir de 3000 W), recomendamos emplear una protección por fusible C 16 A o K 16 A.

## 11. Limpieza y mantenimiento

**Los trabajos no descritos en estas instrucciones deben encargarse a un punto de servicio de atención al cliente autorizado por nuestra empresa. Utilice únicamente piezas originales.**

Use siempre guantes al manipular el cilindro de cuchillas.

Desconecte el aparato antes de efectuar cualquier trabajo de mantenimiento o limpieza, desenchufe la clavija de conexión de la red y espere a que se detenga por completo el cilindro de cuchillas.

**Trabajos generales de limpieza y mantenimiento**  
**No salpique agua en la picadora silenciosa. ¡Peligro de descarga eléctrica!**

- Mantenga siempre limpio el aparato, las ruedas y los orificios de ventilación. Para la limpieza, utilice un cepillo o un paño, pero ni productos de limpieza ni disolventes.
- Antes de cada uso, inspeccione el aparato, especialmente los dispositivos de protección, en busca de daños como componentes sueltos, desgastados o dañados. Compruebe que todos los tornillos, tuercas y pernos, estén bien apretados.
- Compruebe que las cubiertas y los dispositivos de protección no estén dañados y que estén bien ajustados. En caso necesario, sustitúyalos.
- Guarde el aparato en un lugar seco y fuera del alcance de los niños. No envuelva el aparato en sacos de nylon, ya que podría condensarse humedad en el interior.

### ¡Atención!

Extraiga el enchufe de la red antes de realizar cualquier trabajo de mantenimiento.

### Conexiones y reparaciones

Las conexiones y reparaciones del equipamiento eléctrico debe realizarlas solo un experto electricista.

En caso de posibles dudas, indique los siguientes datos:

- Tipo de corriente del motor
- Datos de la placa de características de la máquina
- Datos de la placa de características del motor

### Información de servicio

Es preciso tener en cuenta, que las siguientes piezas de este producto se someten a desgaste natural o provocado por el uso o que se necesitan las siguientes piezas como materiales de consumo.

Piezas de desgaste\*: Cepillos de carbón, cuchillos, rodillo

\*¡no tiene por qué estar incluido en el volumen de entrega!

## 12. Almacenamiento

Guardar el aparato y sus accesorios en un lugar oscuro, seco, protegido de las heladas e inaccesible para los niños. La temperatura de almacenamiento óptima se encuentra entre los 5 y 30 ° C.

Guardar la herramienta eléctrica en su embalaje original.

Cubra la herramienta eléctrica para protegerla del polvo o de la humedad. Guarde las instrucciones de servicio junto con la herramienta eléctrica.

## 13. Eliminación y reutilización

El aparato se encuentra en un envase para evitar daños de transporte. Este envase es materia prima, por lo que se puede reutilizar o devolver al circuito de materias primas.

El aparato y sus accesorios se componen de diferentes materiales como, p. ej. metal y materiales sintéticos. Elimine los componentes defectuosos en un punto de eliminación de residuos peligrosos. ¡Pregunte en alguna tienda especializada o en la administración municipal!

**¡No arroje los aparatos usados a la basura doméstica!**

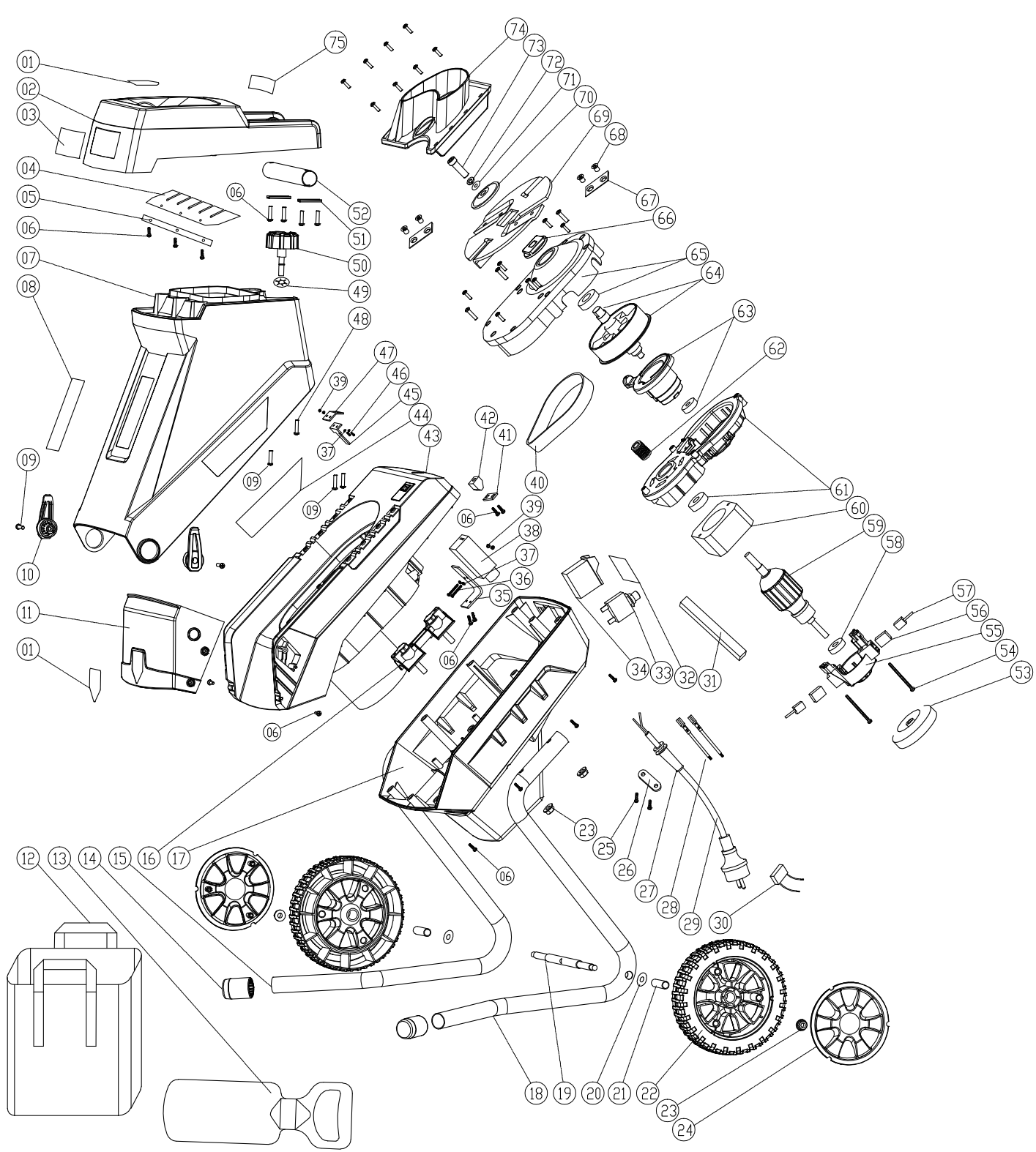


Este símbolo indica que el producto, según la directiva sobre residuos de aparatos eléctricos y electrónicos (2012/19/UE) y las leyes nacionales, no puede eliminarse junto con la basura doméstica. En su lugar, este producto deberá ser conducido a un punto de recogida adecuado. Esto puede efectuarse devolviendo el aparato al comprar uno nuevo de características similares o entregándolo en un punto de recogida autorizado para el reciclaje de residuos de aparatos eléctricos y electrónicos. La manipulación inadecuada de residuos de aparatos eléctricos y electrónicos puede tener efectos negativos en el medio ambiente y en la salud humana, debido a las sustancias potencialmente peligrosas que estos frecuentemente contienen. Al eliminar correctamente este producto, Ud. contribuye además a un aprovechamiento eficaz de los recursos naturales. Para más información acerca de los puntos de recogida de residuos de aparatos usados, póngase en contacto con su ayuntamiento, el organismo público de recogida de residuos, cualquier centro autorizado para la eliminación de residuos de aparatos eléctricos y electrónicos o la oficina del servicio de recogida de basuras.

## 14. Solución de averías

La tabla siguiente indica síntomas de fallo y describe cómo se pueden solucionar si la máquina no trabaja correctamente. Si no es capaz de localizar y eliminar así el problema, póngase en contacto con su taller de servicio.

Error	Posible causa	Remediar
El motor no arranca	La parte superior de la carcasa no está debidamente cerrada	Enrosque por completo el tornillo de seguridad
	Cable alargador defectuoso	Cambie o repare el cable alargador
	No hay corriente en la toma de enchufe	Compruebe el fusible de red
	Interruptor defectuoso	Inspeccionar / Reemplazar
	Motor defectuoso, condensador defectuoso	Inspeccionar / Reemplazar
	Los restos de material triturado obstruyen el disco portacuchillas	Desenchufe la clavija de la red, abra la carcasa y retire el material
El motor no funciona, el fusible salta	Cable alargador con sección insuficiente	Seleccione un cable alargador con sección mayor
	Cable entre conexión de red y trituradora demasiado largo	La distancia entre la conexión de red y la trituradora debe ser lo más pequeña posible
Motor sobrecargado, el fusible salta	Dosificación demasiado alta del material a triturar cuando está húmedo	Seleccione una dosificación menor, intercale material a triturar seco
	Zonas de cuchillas y de expulsión obstruidas	Desenchufe la clavija de la red, abra la carcasa y límpiela
	Cuchillas romas	Afilelas; cámbielas
	Cable alargador con sección insuficiente	Seleccione un cable alargador con sección mayor
La alimentación de la trituradora se reduce, menor capacidad de corte	La cuchilla reversible está roma o desgastada	Dele la vuelta a la cuchilla reversible; afile la cuchilla reversible o cámbiela entera
Vibraciones/ruidos fuertes	Tuerca/tornillo de cuchilla sueltos	Apriete la tuerca/el tornillo de cuchilla
	Cuchilla de corte dañada	Cambie la cuchilla de corte
	Interior del aparato dañado	Póngase en contacto con el servicio de atención al cliente





# CE - Konformitätserklärung Originalkonformitätserklärung

## CE - Declaration of Conformity

### CE - Déclaration de conformité



**scheppach Fabrikation von Holzbearbeitungsmaschinen GmbH, Günzburger Str. 69, D-89335 Ichenhausen**

<b>DE</b>	erklärt folgende Konformität gemäß EU-Richtlinie und Normen für den Artikel	<b>PL</b>	deklaruje, że produkt jest zgodny z następującymi dyrektywami UE i normami
<b>GB</b>	hereby declares the following conformity under the EU Directive and standards for the following article	<b>LT</b>	pareiškia, taip atitiktis pagal ES direktyvos ir standartai šį straipsnį
<b>FR</b>	déclare la conformité suivante selon la directive UE et les normes pour l'article	<b>HU</b>	az EU-irányelv és a vonatkozó szabványok szerinti következő megfelelési nyilatkozatot teszi a termékre
<b>IT</b>	dichiara la seguente conformità secondo le direttive e le normative UE per l'articolo	<b>SI</b>	izjavlja sledenco skladnost z EU-direktivo in normami za artikel
<b>ES</b>	declara la conformidad siguiente según la directiva la UE y las normas para el artículo	<b>CZ</b>	prohlašuje následující shodu podle směrnice EU a norem pro výrobek
<b>PT</b>	declara o seguinte conformidade com a Directiva da UE e as normas para o seguinte artigo	<b>SK</b>	prehlasuje nasledujúcu zhodu podľa smernice EU a noriem pre výrobok
<b>DK</b>	erklærer hermed, at følgende produkt er i overensstemmelse med nedenstående EUDirektiver og standarder	<b>HR</b>	ovime izjavljuje da postoji skladnost prema EU-smjernica i normama za sljedeće artikle
<b>NL</b>	verklaart hierbij dat het volgende artikel voldoet aan de daarop betrekking hebbende EG-richtlijnen en normen	<b>RS</b>	potvrđuje sledeću usklađenost prema smernicama EZ i normama za artikal
<b>FI</b>	vakuuttaa täten, että seuraava tuote täyttää ala esitetty EU-direktiivit ja standardit	<b>RO</b>	declară următoarea conformitate corespunzător directivei și normelor UE pentru articolul
<b>SE</b>	försäkras härmed följande överensstämmelse enligt EU-direktiv och standarder för följande artikeln	<b>BG</b>	декларира съответното съответствие съгласно Дирек-тива на ЕС и норми за артикул

Marke / Brand:

Art.-Bezeichnung / Article name:

**SCHEPPACH**  
**GARTENHÄCKSLER - GS55**  
**GARDEN SHREDDER - GS55**  
**BROYEUR POUR JARDIN - GS55**  
**5904404901**

Art.-Nr. / Art. no.:

<input type="checkbox"/>	2014/29/EU	<input type="checkbox"/>	2004/22/EC	<input type="checkbox"/>	89/686/EC_96/58/EC	<input checked="" type="checkbox"/>	2000/14/EC_2005/88/EC
<input type="checkbox"/>	2014/35/EU	<input type="checkbox"/>	2014/68/EU	<input type="checkbox"/>	90/396/EC		<b>Annex V</b>
<input checked="" type="checkbox"/>	2014/30/EU	<input checked="" type="checkbox"/>	2011/65/EU*	<input type="checkbox"/>			<b>Annex VI</b> Noise: measured $L_{WA} = 103,8dB(A)$ ; guaranteed $L_{WA} = 106dB(A)$ $P = xx \text{ KW}$ ; $L/\varnothing = \text{cm}$ <input checked="" type="checkbox"/> Notified Body: TÜV SÜD Industrie Service GmbH Westendstrasse 199 80686 München - Germany Notified Body No.: 0036
<input checked="" type="checkbox"/>	2006/42/EC						<b>Annex IV</b> Notified Body: Notified Body No.: Certificate No.:
							2010/26/EC Emission. No:

**Standard references:**

**EN 60335-1:2012/A11:2014; EN 50434:2014; EN 62233:2008; EN 55014-1:2017; EN 55014-2:2015; EN 61000-3-2:2014; EN61000-3-11:2000; EN 62321-7-2:2017**

Die alleinige Verantwortung für die Ausstellung dieser Konformitätserklärung trägt der Hersteller.

This declaration of conformity is issued under the sole responsibility of the manufacturer.

Le fabricant assume seul la responsabilité d'établir la présente déclaration de conformité.

\* Der oben beschriebene Gegenstand der Erklärung erfüllt die Vorschriften der Richtlinie 2011/65/EU des Europäischen Parlaments und des Rates vom 8. Juni 2011 zur Beschränkung der Verwendung bestimmter gefährlicher Stoffe in Elektro- und Elektronikgeräten.

The object of the declaration described above fulfils the regulations of the directive 2011/65/EU of the European Parliament and Council from 8th June 2011, on the restriction of the use of certain hazardous substances in electrical and electronic equipment.

L'appareil décrit ci-dessus dans la déclaration est conforme aux réglementations de la directive 2011/65/EU du Parlement Européen et du Conseil du 8 juin 2011 visant à limiter l'utilisation de substances dangereuses dans la fabrication des appareils électriques et électroniques.

Ichenhausen, den 07.10.2019

Unterschrift / Markus Bindhammer / Technical Director

**First CE: 2018**  
**Subject to change without notice**

**Documents registrar: Viktor Härtl**  
 Günzburger Str. 69, D-89335 Ichenhausen

# Garantiebedingungen

Revisionsdatum 20. August 2018

## Sehr geehrte Kundin, sehr geehrter Kunde,

unsere Produkte unterliegen einer strengen Qualitätskontrolle. Sollte ein Gerät dennoch nicht einwandfrei funktionieren, bedauern wir dies sehr und bitten Sie, sich an unseren Servicedienst unter der unten angegebenen Adresse zu wenden. Gerne stehen wir Ihnen auch telefonisch über die Servicrufnummer zur Verfügung. Die nachfolgenden Hinweise sollen Ihnen für eine problemlose Bearbeitung und Regulierung im Schadensfall dienen.

### Für die Geltendmachung von Garantieansprüchen - innerhalb Deutschland - gilt folgendes:

**1. Diese Garantiebedingungen** regeln unsere zusätzlichen Hersteller-Garantieleistungen für Käufer (private Endverbraucher) von Neugeräten. Die gesetzlichen Gewährleistungsansprüche werden von dieser Garantie nicht berührt. Für diese ist der Händler zuständig, bei dem Sie das Produkt erworben haben.

**2. Die Garantieleistung** erstreckt sich ausschließlich auf Mängel an einem von Ihnen erworbenen neuen Gerät, die auf einem Material- oder Herstellungsfehler beruhen und ist - nach unserer Wahl - auf die unentgeltliche Reparatur solcher Mängel oder den Austausch des Gerätes beschränkt (ggf. auch Austausch mit einem Nachfolgemodell). Ersetzte Geräte oder Teile gehen in unser Eigentum über. Bitte beachten Sie, dass unsere Geräte bestimmungsgemäß nicht für den gewerblichen, handwerklichen oder beruflichen Einsatz konstruiert wurden. Ein Garantiefall kommt daher nicht zustande, wenn das Gerät innerhalb der Garantiezeit in Gewerbe-, Handwerks- oder Industriebetrieben verwendet wurde oder einer gleichzusetzenden Beanspruchung ausgesetzt war.

### 3. Von unseren Garantieleistungen ausgenommen sind:

- Schäden am Gerät, die durch Nichtbeachtung der Montageanleitung, nicht fachgerechte Installation, Nichtbeachtung der Bedienungsanleitung (z.B. Anschluss an eine falsche Netzspannung oder Stromart) bzw. der Wartungs- und Sicherheitsbestimmungen oder durch Einsatz des Geräts unter ungeeigneten Umweltbedingungen sowie durch mangelnde Pflege und Wartung entstanden sind.
  - Schäden am Gerät, die durch missbräuchliche oder unsachgemäße Anwendungen (wie z.B. Überlastung des Gerätes oder Verwendung von nicht zugelassenen Werkzeugen bzw. Zubehör), Eindringen von Fremdkörpern in das Gerät (wie z.B. Sand, Steine oder Staub), Transportschäden, Gewaltanwendung oder Fremdeinwirkungen (wie z. B. Schäden durch Herunterfallen) entstanden sind.
  - Schäden am Gerät oder an Teilen des Geräts, die auf einen bestimmungsgemäßen, üblichen (betriebsbedingten) oder sonstigen natürlichen Verschleiß zurückzuführen sind sowie Schäden und/oder Abnutzung von Verschleißteilen.
  - Mängel am Gerät, die durch Verwendung von Zubehör-, Ergänzungs- oder Ersatzteilen verursacht wurden, die keine Originalteile sind oder nicht bestimmungsgemäß verwendet werden.
  - Geräte, an denen Veränderungen oder Modifikationen vorgenommen wurden.
  - Geringfügige Abweichungen von der Soll-Beschaffenheit, die für Wert und Gebrauchstauglichkeit des Geräts unerheblich sind.
  - Geräte an denen eigenmächtig Reparaturen oder Reparaturen , insbesondere durch einen nicht autorisierten Dritten, vorgenommen wurden.
  - Wenn die Kennzeichnung am Gerät bzw. die Identifikationsinformationen des Produktes (Maschinenaufkleber) fehlen oder unlesbar sind.
  - Geräte die eine starke Verschmutzung aufweisen und daher vom Servicepersonal abgelehnt werden.
- Schadensersatzansprüche sowie Folgeschäden sind von dieser Garantieleistung generell ausgeschlossen.

**4. Die Garantiezeit** beträgt regulär **24 Monate\*** (12 Monate bei Batterien / Akkus) und beginnt mit dem Kaufdatum des Gerätes. Maßgeblich ist das Datum auf dem Original-Kaufbeleg. Garantieansprüche müssen jeweils nach Kenntniserlangung unverzüglich erhoben werden. Die Geltendmachung von Garantieansprüchen nach Ablauf der Garantiezeit ist ausgeschlossen. Die Reparatur oder der Austausch des Gerätes führt weder zu einer Verlängerung der Garantiezeit noch wird eine neue Garantiezeit durch diese Leistung für das Gerät oder für etwaige eingebaute Ersatzteile in Gang gesetzt. Dies gilt auch bei Einsatz eines Vor-Ort-Services. Das betroffene Gerät ist in gesäubertem Zustand zusammen mit einer Kopie des Kaufbelegs, - hierin enthalten die Angaben zum Kaufdatum und der Produktbezeichnung - der Kundendienststelle vorzulegen bzw. einzusenden. Wird ein Gerät unvollständig, ohne den kompletten Lieferumfang eingesendet, wird das fehlende Zubehör wertmäßig in Anrechnung / Abzug gebracht, falls das Gerät ausgetauscht wird oder eine Rückerstattung erfolgt. Teilweise oder komplett zerlegte Geräte können nicht als Garantiefall akzeptiert werden. Bei nicht berechtigter Reklamation bzw. außerhalb der Garantiezeit trägt der Käufer generell die Transportkosten und das Transportrisiko. **Einen Garantiefall melden Sie bitte vorab bei der Servicestelle (s.u.) an.** In der Regel wird vereinbart, dass das defekte Gerät mit einer kurzen Beschreibung der Störung per Abhol-Service (nur in Deutschland) oder - im Reparaturfall außerhalb des Garantiezeitraums - ausreichend frankiert, unter Beachtung der entsprechenden Verpackungs- und Versandrichtlinien, an die unten angegebene Serviceadresse eingesendet wird. **Beachten Sie bitte, dass Ihr Gerät (modellabhängig) bei Rücklieferung, aus Sicherheitsgründen - frei von allen Betriebsstoffen ist.** Das an unser Service-Center eingeschickte Produkt, muss so verpackt sein, dass Beschädigungen am Reklamationsgerät auf dem Transportweg vermieden werden. Nach erfolgter Reparatur / Austausch senden wir das Gerät frei an Sie zurück. Können Produkte nicht repariert oder ausgetauscht werden, kann nach unserem eigenen freien Ermessen ein Geldbetrag bis zur Höhe des Kaufpreises des mangelhaften Produkts erstattet werden, wobei ein Abzug aufgrund von Abnutzung und Verschleiß berücksichtigt wird. Diese Garantieleistungen gelten nur zugunsten des privaten Erstkäufers und sind nicht abtret- oder übertragbar.

**5. Für die Geltendmachung Ihres Garantieanspruches kontaktieren Sie bitte unser Service-Center** (via Post, eMail oder telefonisch).

**Bitte verwenden Sie vorzugsweise unser Formular auf unserer Homepage:** <https://www.scheppach.com/Reparaturservice.aspx>.

**Bitte senden Sie uns keine Geräte ohne vorherige Kontaktaufnahme und Anmeldung bei unserem Service-Center.**

**Für die Inanspruchnahme dieser Garantiezusagen ist der Erstkontakt mit unserem Service-Center zwingende Voraussetzung.**

**6. Bearbeitungszeit** - Im Regelfall erledigen wir Reklamationssendungen innerhalb 14 Tagen nach Eingang in unserem Service-Center. Sollte in Ausnahmefällen die genannte Bearbeitungszeit überschritten werden, so informieren wir Sie rechtzeitig.

**7. Verschleißteile** - Verschleißteile sind: a) mitgelieferte, an- und/oder eingebaute Batterien / Akkus sowie b) alle modellabhängigen Verschleißteile (siehe Bedienungsanleitung). Von der Garantieleistung ausgeschlossen sind tief entladene bzw. an Gehäuse und oder Batteriepolen beschädigte Batterien / Akkus.

**8. Kostenvoranschlag** - Von der Garantieleistung nicht oder nicht mehr erfasste Geräte reparieren wir gegen Berechnung. Auf Nachfrage bei unserem Service-Center können Sie die defekten Geräte für einen Kostenvoranschlag einsenden und ggf. dem Service-Center schriftlich (per Post, eMail) die Reparaturfreigabe erteilen. Ohne Reparaturfreigabe erfolgt keine weitere Bearbeitung.

**9. Andere Ansprüche**, als die oben genannten, können nicht geltend gemacht werden.

**Die Garantiebedingungen** gelten nur in der jeweils aktuellen Fassung zum Zeitpunkt der Reklamation und können ggf. unserer Homepage ([www.scheppach.com](http://www.scheppach.com)) entnommen werden.

Bei Übersetzungen ist stets die deutsche Fassung maßgeblich.

**scheppach Fabrikation von Holzbearbeitungsmaschinen GmbH · Günstzburger Str. 69 · 89335 Ichenhausen (Deutschland) · [www.scheppach.com](http://www.scheppach.com)**

Telefon: +49 [0] 8223 4002 99 oder +800 4002 4002 (Service-Hotline/FreeCall Rufnummer dt. Festnetz\*\*) · Telefax +49 [0] 8223 4002 20 · E-Mail: [service@scheppach.com](mailto:service@scheppach.com) · Internet: <http://www.scheppach.com>

\* Produktabhängig auch über 24 Monate; länderbezogen können erweiterte Garantieleistungen gelten

\*\* Verbindungskosten: kostenlos aus dem deutschen Festnetz

Änderungen dieser Garantiebedingungen ohne Voranmeldung behalten wir uns jederzeit vor.

#### Garantie DE

Offensichtliche Mängel sind innerhalb von 8 Tagen nach Erhalt der Ware anzuzeigen, andernfalls verliert der Käufer sämtliche Ansprüche wegen solcher Mängel. Wir leisten Garantie für unsere Maschinen bei richtiger Behandlung auf die Dauer der gesetzlichen Gewährleistungsfrist ab Übergabe in der Weise, dass wir jedes Maschinenteil, das innerhalb dieser Zeit nachweisbar in Folge Material- oder Fertigungsfehler unbrauchbar werden sollte, kostenlos ersetzen. Für Teile,

die wir nicht selbst herstellen, leisten wir nur insoweit Gewähr, als uns Gewährleistungsansprüche gegen die Vorlieferanten zustehen. Die Kosten für das Einsetzen der neuen Teile trägt der Käufer. Wandlungs- und Minderungsansprüche und sonstige Schadensersatzansprüche sind ausgeschlossen.

#### Warranty GB

Apparent defects must be notified within 8 days from the receipt of the goods. Otherwise, the buyer's rights of claim due to such defects are invalidated. We guarantee for our machines in case of proper treatment for the time of the statutory warranty period from delivery in such a way that we replace any machine part free of charge which provably becomes unusable due to faulty material

or defects of fabrication within such period of time. With respect to parts not manufactured by us we only warrant insofar as we are entitled to warranty claims against the upstream suppliers. The costs for the installation of the new parts shall be borne by the buyer. The cancellation of sale or the reduction of purchase price as well as any other claims for damages shall be excluded.

#### Garantie FR

Les défauts visibles doivent être signalés au plus tard 8 jours après la réception de la machine, sans quoi l'acheteur perd tout droit au dédommagement. Nous garantissons nos machines, dans la mesure où elles sont utilisées de façon conforme, pendant la durée légale de garantie à compter de la réception, sachant que nous remplaçons gratuitement toute pièce de la machine devenue inutilisable du fait d'un défaut de matière ou d'usinage durant cette période. Toutes les

pièces que nous ne fabriquons pas nous-mêmes ne sont garanties que si nous avons la possibilité d'un recours en garantie auprès des fournisseurs respectifs. Les frais de main d'œuvre occasionnés par le remplacement des pièces sont à la charge de l'acquéreur. Tous droits à réhabilitation et toutes prétentions à une remise ainsi que tous autres droits à dommages et intérêts sont exclus

#### Garanzia IT

Vizi evidenti vanno segnalati entro 8 giorni dalla ricezione della merce, altrimenti decadono tutti i diritti dell'acquirente inerenti a vizi del genere. Appurato un impiego corretto da parte dell'acquirente, garantiamo per le nostre macchine per tutto il periodo legale di garanzia a decorrere dalla consegna in maniera tale che sostituiamo gratuitamente qualsiasi componente che entro tale periodo presenti dei vizi di materiale o di fabbricazione tali da renderlo inutilizzabile. Per componenti

non fabbricati da noi garantiamo solo nella misura nella quale noi stessi possiamo rivendicare diritti a garanzia nei confronti dei nostri fornitori. Le spese per il montaggio dei componenti nuovi sono a carico dell'acquirente. Sono escluse pretese di risoluzione per vizi, di riduzione o ulteriori pretese di risarcimento danni.

#### Garantie NL

Zichtbare gebreken moeten binnen de 8 dagen na ontvangst van de goederen worden gemeld, zo niet verliest de verkoper elke aanspraak op grond van deze gebreken. Onze machines worden geleverd met een garantie voor de duur van de wettelijke garantietermijn. Deze termijn gaat in vanaf het moment dat de koper de machine ontvangt. De garantie houdt in dat wij elk onderdeel van de machine dat binnen de garantietermijn aantoonbaar onbruikbaar wordt als gevolg van ma-

teriaal- of productiefouten, kosteloos vervangen. De garantie vervalt echter bij verkeerd gebruik of verkeerde behandeling van de machine. Voor onderdelen die wij niet zelf produceren, geven wij enkel de garantie die wij zelf krijgen van de oorspronkelijke leverancier. De kosten voor de montage van nieuwe onderdelen vallen ten laste van de koper. Eisen tot het aanbrengen van veranderingen of het toestaan van een korting en overige schadeloosstellingsclaims zijn uitgesloten.

#### Garantía ES

Los defectos evidentes deberán ser notificados dentro de 8 días después de haber recibido la mercancía, de lo contrario el comprador pierde todos los derechos sobre tales defectos. Garantizamos nuestras máquinas en caso de manipulación correcta durante el plazo de garantía legal a partir de la entrega. Sustituiremos gratuitamente toda pieza de la máquina que dentro de este plazo se torne inútil a causa de fallas de material o de fabricación. Las piezas que no son fabri-

cadas por nosotros mismos serán garantizadas hasta el punto que nos corresponda garantía del suministrador anterior. Los costes por la colocación de piezas nuevas recaen sobre el comprador. Están excluidos derechos por modificaciones, minoraciones y otros derechos de indemnización por daños y perjuicios.

#### Garantia PT

Para este aparelho concedemos garantia de 24 meses. A garantia cobre exclusivamente defeitos de material ou de fabricação. Peças avariadas são substituídas gratuitamente. cabe ao cliente efetuar a substituição. Assumimos a garantia unicamente de peças genuínas. Não há direito à garantia no caso de: peças de desgaste, danos de transporte, danos causados pelo manuseio

indevido ou pela desatenção as instruções de serviço, falhas da instalação elétrica por inobservância das normas relativas à electricidade. Além disso, a garantia só poderá ser reinvidicada para aparelhos que não tenham sido consertados por terceiros. O cartão de garantia só vale em conexão com a fatura.

#### Garanti NO

Apenbare mangler skal meldes innen 8 dager etter at varen er mottatt, ellers taper kunden samtlige krav pga slik mangel. Vi gir garanti for at våre maskiner ved riktig behandling under den rettslige garanti tidens varighet, fra overlevering, på den måten at vi erstatter kostnadsfritt hver maskindel, som innen denne tiden påviselig er ubrukbar som følge av material- eller produksjons-

feil. For deler som vi ikke produserer selv, yter vi garanti kun i den utstrekning som garantikrav mot underleverandør tilkommer oss. Kjøperen bærer kostnadene ved montering av nye deler. Endrings- og verditapskrav og øvrige skadeerstatningskrav er utelukkede.

#### Takuu FI

Ilmeisistä puutteista tulee ilmoittaa kahdeksan päivän kuluessa tavaran vastaanottamisesta. Muutoin ostaja ei voi vaatia korvausta ko. puutteista. Annamme takuun oikein käsitellyille koneillemmme lakisääteiseksi takuujaksiksi tavaran luovutuksesta alkaen siten, että vaihdamme korvauksetta minkä tahansa koneenoson, joka osoittautuu tämän ajan kuluessa käyttökelvottomaksi

raaka-aine- tai valmistusvirheestä johtuen. Osille, joita emme valmista itse, annamme takuun vain mikäli osien toimittaja on antanut niistä takuun meille. Uusien osien asennuskustannukset maksaa ostaja. Purku- ja vähennysvaatimukset ja muut vahingonkorvausvaatimukset eivät tule kysymykseen.

#### Garanti SE

Med denna maskin följer en 24 månaders garanti. Garantins täcker endast material- och konstruktionsfel. Defekta delar ersätts utan omkostningar, men kunden står för installationen. Vår garanti täcker endast original-delar. Anspråk på garanti öreligger inte för: garantins täcker ej, transportska-

dor, skador orsakade av felaktig behandling och då skötsel föreskrifter inte beaktats. Vidare kan garantikrav endast ställas för maskiner som inte har reparerats av tredje part.

#### Záruka SK

Zrejme vady musia byť predstavené v priebehu 8 dni po obdržaní tovaru, ináč zákazník stratí všetky nároky týkajúce sa takejto vady. Ponúkame záruku na naše aparaty, ktoré sú správne použité počas zákonného termínu záruky tak, že bezplatne vymeníme každú časť aparátu, ktorá sa v priebehu tohto času môže stať dokazateľne nefunkčnou dôsledkom materiálnej či výrobnéj

vady. Na časti ktoré sami nevyrobíme, poskytujeme záruku iba v rozsahu, v ktorom nám prísluší nárok na záručné plnenie k subdodávateľovi. Za trovy týkajúce sa inštalácie novej súčiastky je zodpovedný zákazník. Nárok na výmenu tovaru, na zľavu a iné nároky na nahradenie škody sú vylúčené.

#### Garancija SI

Očitne pomanjkljivosti je potrebno naznaniiti 8 dni po prejemu blaga, v nasprotnem primeru izgubi kupec vse pravice do garancije zaradi takšnih pomanjkljivosti. Za naše naprave dajemo garancijo ob pravilni uporabi za čas zakonsko določenega roka garancije od predaje in sicer na takšen način, da vsak del naprave brezplačno nadomestimo, za katerega bi se v tem roku izkazalo, da

je zaradi slabega materiala ali slabe izdelave neuporaben. Za dele, ki jih sami ne izdelujemo, jamčimo samo toliko, kolikor zahteva garancija drugih podjetij. Stroški za vstavljanje novih delov nosi kupec. Zahteve za spreminjanje in zmanjšanje ter ostale zahteve za nadomestilo škode so izključene.

#### Szavatosság HU

A nyilvánvaló hibákat ki kell jelenteni számított 8 napon belül az áruk, különben a bevő elveszti minden igényt az ilyen hibák. Kínálunk garanciát a gépeinket a megfelelő kezelési időtartamának hallgatóságos garancia a szállítás időpontját oly módon, hogy cserélje ki minden egyes része ezen idő alatt észlelhető a sorban anyag-vagy gyártási legyen hiábavaló, ingyen. Az alkatrészeket,

hogy nem termel magunkat, hogy csak olyan garanciát, hiszen jogosultak jótállási igények beszállítókkal szemben. A költségek beillesztése az új részek a bevőknek. Átalakítása és csökkentése követelések és egyéb kártérítési igények ki vannak zárva.