



Questo manuale d'istruzione è fornito da trovaprezzi.it. Scopri tutte le offerte per [Schock SVC64THBK](#) o cerca il tuo prodotto tra le [migliori offerte di Cucine e Piani cottura](#)

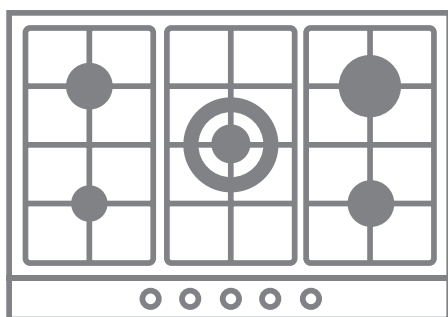


Questo manuale d'istruzione è fornito da trovaprezzi.it. Scopri tutte le offerte per [Schock SVC64THBK](#) o cerca il tuo prodotto tra le [migliori offerte di Cucine e Piani cottura](#)

# SCHOCK

# LIBRETTO ISTRUZIONI

## IT



## PIANO COTTURA DA INCASSO

## NOTIZIE GENERALI

### ATTENZIONE:

- L'apparecchio e le sue parti accessibili diventano molto calde durante l'uso. Si deve prestare attenzione a non toccare gli elementi riscaldanti. I bambini con meno di 8 anni di età devono essere tenuti lontani se non continuamente sorvegliati.
- Questo apparecchio può essere utilizzato da bambini dagli 8 anni in su e da persone con capacità fisiche, sensoriali o mentali ridotte o con mancanza di esperienza e conoscenza, a condizione che siano sorvegliati o che abbiano ricevuto istruzioni per l'uso dell'apparecchio in modo sicuro per capire i rischi inerenti.
- **ATTENZIONE:** la cottura automatica sul piano di cottura con grasso o olio può essere pericolosa e può provocare incendi. Non cercare di spegnere un eventuale incendio con l'acqua, ma spegnere l'apparecchio e poi coprire la fiamma con un coperchio o una coperta antincendio. **ATTENZIONE:** Pericolo di incendio: non conservare oggetti sulle superfici di cottura.
- **ATTENZIONE:** Se la superficie è incrinata, spegnere l'apparecchio per evitare la possibilità di scosse elettriche.

## NOTIZIE GENERALI

- L'apparecchio non è destinato ad essere utilizzato per mezzo di un timer esterno o di un sistema separato di controllo remoto.
- Non utilizzare il piano cottura durante la fase di pulizia.
- Queste istruzioni sono valide solo se il simbolo del paese compare sull'apparecchio. Se il simbolo non compare sull'apparecchio è necessario fare riferimento alle istruzioni tecniche necessarie che il costruttore fornirà in materia di modifica dell'apparecchio stesso nelle condizioni di utilizzo del paese di destino.
- Leggere attentamente le istruzioni fornite prima d'installare e utilizzare l'apparecchio. Il produttore non è responsabile se l'installazione ed un uso non corretto dell'apparecchio provocano lesioni o danni. Tenere sempre le istruzioni a portata di mano come riferimento per il futuro.
- Non lasciare mai l'apparecchio incostudito durante la preparazione dei cibi in quanto olio e grassi potrebbero provocare un incendio.
- Quando l'apparecchio è collegato direttamente all'alimentazione elettrica, è necessario un interruttore isolante onnipolare. È necessario che l'apparecchio si scolleghi completamente dalla rete conformemente alle condizioni della categoria III relativa alla sovratensione.

## NOTIZIE GENERALI

- Il cavo di terra è escluso.
- Se il cavo di alimentazione è danneggiato, deve essere sostituito dal produttore, da un tecnico autorizzato o da una persona qualificata per evitare situazioni di pericolo.
- Quando si collega il cavo di alimentazione, assicurarsi che non sia a contatto diretto (ad es. mediante l'impiego di manicotti di isolamento) con parti che possono raggiungere temperature superiori ai 50°C.

# AVVERTENZE GENERALI



La invitiamo a leggere questo libretto istruzioni prima di installare e di utilizzare l'apparecchiatura. E' molto importante che il libretto sia conservato assieme all'apparecchiatura per qualsiasi futura consultazione. Se l'apparecchiatura dovesse essere venduta o trasferita ad un'altra persona, assicurarsi che il libretto venga fornito assieme, in modo che il nuovo utente possa essere messo al corrente del funzionamento e delle relative avvertenze.

Questo apparecchio è di classe 3 ed è stato concepito per un impiego non di tipo professionale da parte di privati all'interno di abitazioni.



## Dichiarazione di conformità:

si dichiara che i nostri prodotti soddisfano le vigenti direttive europee, ordini e regolamenti, nonché i requisiti indicati nelle norme di riferimento.

## ATTENZIONE:

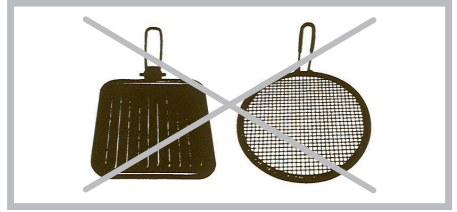
- L'installazione deve essere eseguita da personale competente e qualificato secondo le norme vigenti.
- Questo apparecchio non è destinato all'uso da parte di persone (inclusi i bambini) con ridotte capacità psichiche o motorie, o con mancanza di esperienza e conoscenza, a meno che ci sia una supervisione o istruzione sull'uso dell'apparecchio da parte di una persona responsabile per la loro sicurezza.
- I bambini devono essere sorvegliati per assicurarsi che non giochino con l'apparecchio.
- Sorvegliare i bambini per tutto il tempo di funzionamento dell'apparecchio badando che non stiano nelle vicinanze e che non tocchino le superfici non ancora completamente raffreddate.
- Prima di alimentare l'apparecchiatura controllare che sia correttamente regolata per il tipo di gas a disposizione (vedi paragrafo "installazione").
- Prima della manutenzione o della pulizia disinserire elettricamente l'apparecchiatura e lasciarla raffreddare.
- Assicurarsi che ci sia una circolazione d'aria attorno all'apparecchiatura a gas. Una scarsa ventilazione produce carenza di ossigeno.
- Nel caso di un utilizzo intenso o prolungato dell'apparecchio può necessitare di una areazione supplementare, per esempio l'apertura di una finestra o aumentando la potenza di aspirazione meccanica se esiste.
- I prodotti della combustione devono essere scaricati all'esterno attraverso una cappa aspirante o elettroventilatore (vedi paragrafo "installazione").
- Per eventuali interventi o modifiche rivolgersi ad un Centro di Assistenza Tecnica autorizzato ed esigere parti di ricambio originali.

*I costruttore declina ogni responsabilità nel caso di eventuali danni a cose o persone, derivanti da una installazione non corretta o da un uso improprio, erraneo od irragionevole dell'apparecchio.*

# ISTRUZIONI PER L'UTENTE

## ATTENZIONE !!!!

- **NON UTILIZZARE** diffusori, tostapane, bistecchiere in ghisa o griglie per carne in acciaio inossidabile sui fuochi a gas.
- **UTILIZZARE SOLAMENTE** pentole come descritto nel paragrafo "USO DEI BRUCIATORI".



## ATTENZIONE !!!!

**NON POSIZIONARE NULLA** (ad es. separatori di fiamma, fogli di amianto), tra la pentola e la griglia poiché potrebbero verificarsi gravi danni all'apparecchio.



**NON RIMUOVERE** la griglia ed non utilizzare il bruciatore con il solo supporto per wok poiché questo concentrerà e devierà il calore contro il vetro.



**NON UTILIZZARE** pentole grandi dimensioni o pesi eccessivi che possono piegare la griglia di supporto o deviare la fiamma contro il vetro.



**POSIZIONARE** la pentola al centro del bruciatore in modo che sia stabile e non sporga dall'apparecchio.



# ISTRUZIONI PER L'UTENTE



**E' necessario che tutte le operazioni relative all'installazione , alla regolazione , all'adattamento al tipo gas disponibile , vengano eseguite da personale qualificato , secondo le norme in vigore.**

**Le istruzioni specifiche sono descritte nella parte del libretto riservate all'installatore.**

## USO DEI BRUCIATORI

La simbologia serigrafata a lato delle manopole, indica la corrispondenza tra manopola e bruciatore.

### Accensione automatica con valvolatura

Ruotare in senso antiorario la manopola corrispondente fino alla posizione di massimo (fiamma grande fig.1) e premere la manopola.

**Ad accensione avvenuta mantenere premuta la manopola per circa 6 secondi.**

### Uso dei bruciatori

Per ottenere il massimo della resa senza spreco di gas è importante che il diametro della pentola sia adeguato alla potenzialità del bruciatore (vedi tabella seguente), in modo da evitare che la fiamma esca dal fondo della pentola (fig.2).

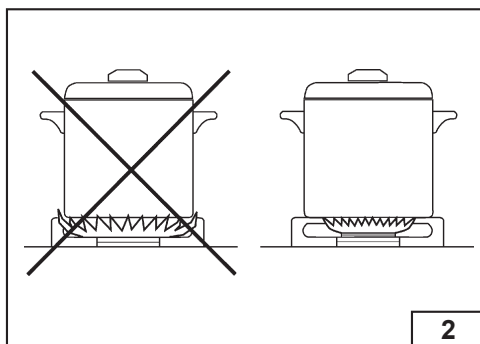
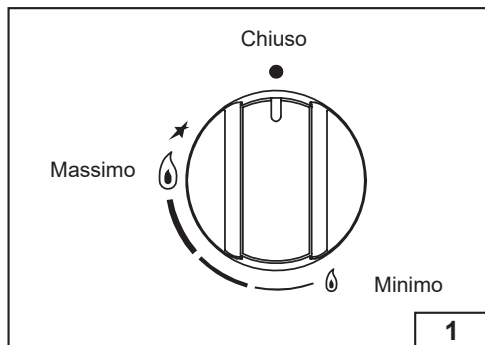
Utilizzare la portata massima per portare rapidamente in ebollizione i liquidi e quella ridotta per riscaldare le vivande o per il mantenimento dell'ebollizione.

Tutte le posizioni di funzionamento devono essere scelte tra quelle di massimo e quella di minimo, mai tra la posizione di massimo e il punto di chiusura.

Per interrompere l'alimentazione gas, ruotare la manopola in senso orario sulla posizione di chiusura.

In mancanza di energia elettrica è possibile accendere i bruciatori con i fiammiferi posizionando la manopola al punto di accensione (fiamma grande fig.1).

Burners	Power W	Ø of pots
Ausiliario	1000	10 - 14 cm
Semirapido	1750	16 - 18 cm
Rapido	3000	20 - 22 cm
Doppia corona	4000	22 - 24 cm
Doppia corona	3500	22 - 24 cm



# ISTRUZIONI PER L'UTENTE

## USO DEI BRUCIATORI

### Avvertenze

- Controllare sempre che le manopole siano nella posizione di chiuso (vedi fig.1) quando l'apparecchiatura non è in funzione.
- In caso di spegnimento accidentale della fiamma, la valvola di sicurezza, dopo qualche secondo, interromperà automaticamente l'erogazione del gas. Per ripristinare il funzionamento riportare la manopola al punto di accensione (fiamma grande fig.1)
- Durante la cottura con grassi o olii, porre la massima attenzione in quanto gli stessi, surriscaldandosi, possono infiammarsi.
- Non utilizzare spray vicino all'apparecchio in funzione.

- Non devono essere poste sul bruciatore pentole instabili o deformate per evitare incidenti di rovesciamento o trabocco.
- Assicurarsi che le maniglie delle pentole siano posizionate correttamente.
- Quando si accende il bruciatore controllare che la fiamma sia regolare, abbassare sempre la fiamma o spegnerla prima di togliere le pentole.

---

## PULIZIA

**Prima di ogni operazione scollegare l'apparecchio dalla rete di alimentazione elettrica. Non utilizzare pulitori a vapore per la pulizia dell'apparecchio**

Si consiglia di operare ad apparecchio freddo.

### Pianale vetro e parti smaltate

Il pianale in vetro e tutte le parti smaltate devono essere lavate con una spugna ed acqua saponata o con detersivo leggero.

Non usare prodotti abrasivi o corrosivi.

Evitate che sostanze come succo di limone, pomodoro, acqua salina, aceto, caffè e latte rimangano a lungo sulle superfici smaltate.

### Bruciatori e griglie

Questi pezzi possono essere tolti per facilitare la pulizia.

I bruciatori devono essere lavati con una spugna ed acqua saponata o con detersivo leggero, ben asciugati e rimessi perfettamente nel loro alloggiamento. Controllare che i canali spartifiamma non siano ostruiti.

Verificare che la sonda della valvola di sicurezza e l'elettrodo di accensione siano sempre ben puliti per garantire un funzionamento ottimale.

### Rubinetti a gas

L'eventuale lubrificazione dei rubinetti deve essere eseguita esclusivamente da personale specializzato.

**In caso di indurimento o di anomalie di funzionamento dei rubinetti gas chiamare il Servizio di Assistenza.**

# ISTRUZIONI PER L'INSTALLATORE



## AVVERTENZA IMPORTANTE

LE OPERAZIONI DI SEGUITO RIPORTATE DEVONO ESSERE ESEGUITE ,NEL RISPETTO DELLE NORME VIGENTI, ESCLUSIVAMENTE DA PERSONALE QUALIFICATO.  
LA DITTA COSTRUTTRICE DECLINA OGNI RESPONSABILITA' PER DANNI A PERSONE ANIMALI O COSE DERIVANTI DALL'INNOSSERVANZA DI TALI DISPOSIZIONI.

## INSTALLAZIONE

### Montaggio del piano

L'apparecchio è costruito per essere incassato in mobili resistenti al calore.

Le pareti dei mobili devono resistere ad una temperatura di 75°C oltre a quella ambientale.

L'apparecchio è di tipo " Y ", ovvero può essere installato con una sola parete laterale a destra o a sinistra del piano cottura.

Evitare l'installazione dell'apparecchiatura in prossimità di materiali infiammabili come tendaggi, canevacci, ecc.

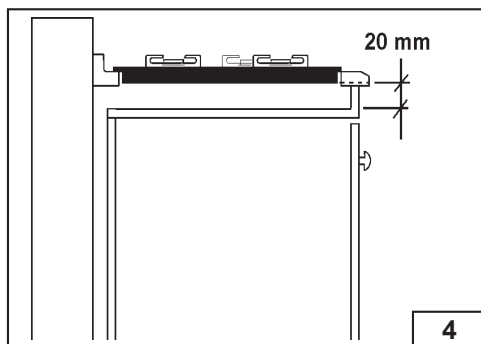
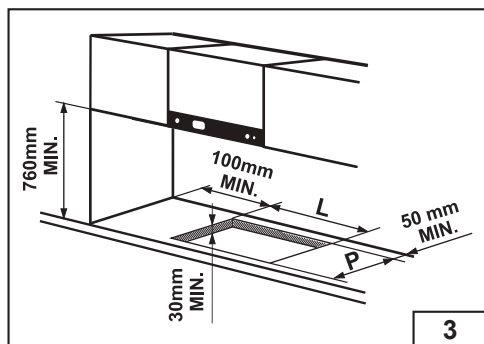
Praticare un'apertura nel piano del mobile delle dimensioni indicate nella fig.3 rispettando una distanza di almeno 50 mm dal bordo dell'apparecchio alle pareti adiacenti .

L'eventuale presenza di un pensile al di sopra del piano cottura deve prevedere una distanza minima dal top di 760 mm.

Si consiglia di isolare l'apparecchio dal mobile sottostante con un separatore lasciando uno spazio di depressione di almeno 20 mm. (fig.4).

Questo apparecchio è di classe 3.

MODELLO	L (mm)	P (mm)
600 - 750	560	480



# ISTRUZIONI PER L'INSTALLATORE

## INSTALLAZIONE

### Fissaggio del piano

Ogni piano di cottura viene corredato di una speciale guarnizione con lato adesivo .

- Togliere dal piano griglie e bruciatori.
- Rovesciare l'apparecchio e stendere lungo il bordo esterno del vetro la guarnizione adesiva S (fig.5).
- Inserire e posizionare il piano cottura nell'apertura praticata nel mobile e bloccarlo con le viti V dei ganci di fissaggio G (fig. 6).

### Locale di installazione

Questo apparecchio non è provvisto di un dispositivo di scarico dei prodotti della combustione, è necessario quindi scaricare questi fumi all'esterno utilizzando una cappa o un elettroventilatore che entri in funzione ogni volta che si utilizza l'apparecchio.

Il locale dove viene installato l'apparecchio deve avere un naturale afflusso d'aria per la regolare combustione del gas e per la ventilazione del locale; il volume d'aria necessario non deve essere inferiore a 20 m<sup>3</sup> .

L'afflusso dell'aria deve avvenire da aperture permanenti praticate sulle pareti del locale comunicanti con l'esterno.

La ventilazione può provenire anche da un locale attiguo, in questo caso attenersi a quanto prescritto dalle norme UNI-CIG 7129 e 7131.

Le aperture dovranno avere una sezione minima di 200 cm<sup>2</sup>.

### Collegamento gas

Accertarsi che l'apparecchio sia predisposto al tipo di gas disponibile, vedi l'etichetta sotto l'apparecchio.

Operare secondo le istruzioni riportate al paragrafo " trasformazioni gas e regolazioni " per l'eventuale adattamento a gas diversi.

L'apparecchio deve essere collegato all'impianto gas utilizzando tubi metallici rigidi conformi alla norma UNI-CIG 7129 o con tubi flessibili in acciaio a parete continua conformi alla norma UNI-CIG 9891. Il raccordo di entrata gas dell'apparecchio è filettato 1/2 gas cilindrico maschio.

Il collegamento non deve provocare sollecitazioni alla rampa gas.

Ad installazione ultimata controllare la tenuta dei collegamenti con una soluzione saponosa .

### Collegamento elettrico

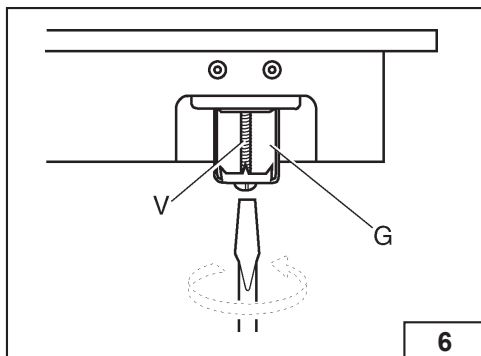
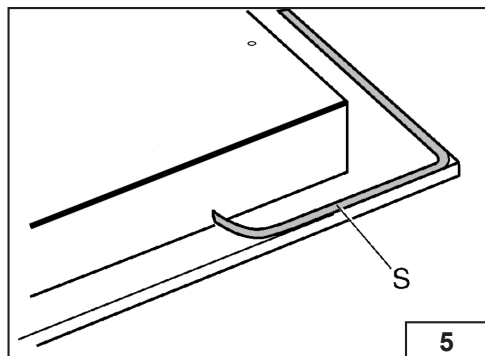
L'allacciamento alla rete elettrica deve essere eseguito da personale qualificato e secondo le norme vigenti.

La tensione dell'impianto elettrico deve corrispondere a quelle indicata sulla etichetta sotto l'apparecchio.

Verificare che l'impianto elettrico sia munito di un efficace collegamento di terra secondo le norme e le disposizioni di legge. **La messa a terra è obbligatoria.**

Se l'apparecchio è sprovvisto di spina, applicare al cavo di alimentazione una spina normalizzata.

Per il collegamento diretto alla rete, è necessario prevedere un dispositivo che assicuri la disconnessione dalla rete, con una distanza di apertura dei contatti che consenta la disconnessione completa nelle condizioni della categoria di sovratensione III, conformemente alle regole di installazione.



# ISTRUZIONI PER L'INSTALLATORE

## TRASFORMAZIONI GAS E REGOLAZIONI

### Sostituzione ugelli

Se l'apparecchiatura risulta predisposta per un diverso tipo di gas di quello disponibile è necessario sostituire gli ugelli dei bruciatori.

La scelta degli ugelli da sostituire deve essere fatta secondo la tabella "caratteristiche tecniche".

Procedere quindi come segue:

- Togliere le griglie e i bruciatori.
- Con una chiave diritta L svitare l'ugello U (fig.7/7A) e sostituirlo con quello corrispondente.
- Bloccare energicamente l'ugello.

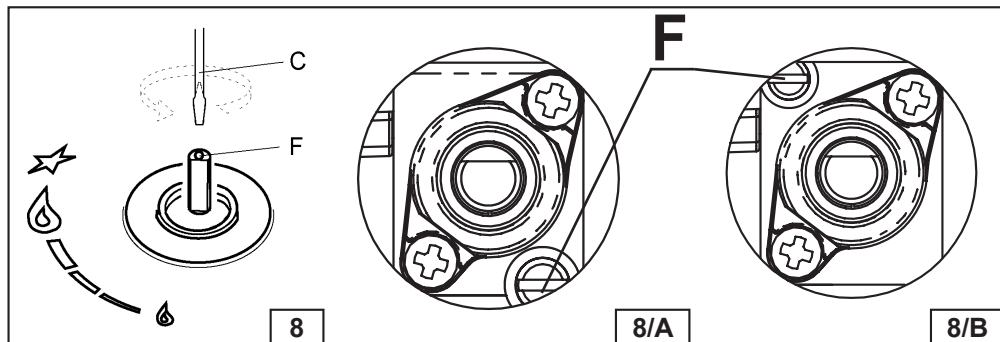
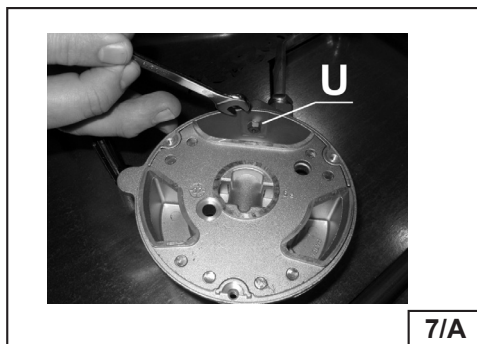
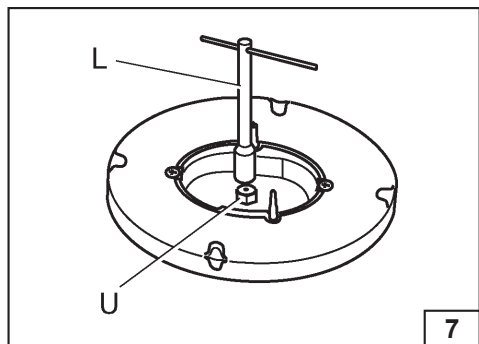
### Regolazione bruciatori

La regolazione del minimo deve essere sempre corretta e la fiamma deve rimanere accesa anche con un brusco passaggio dalla posizione di massimo a quella di minimo.

Se questo non avviene è necessario regolare il minimo come segue:

- Accendere il bruciatore;
- Ruotare il rubinetto fino alla posizione di minimo (fiamma piccola);
- Sfilare la manopola dall'asta del rubinetto;
- Introdurre un cacciavite a taglio nel foro F del rubinetto (fig.8/8A/8B a seconda del rubinetto utilizzato) e ruotare la vite by-pass fino ad una corretta regolazione del minimo.

**Per bruciatori funzionanti a gas G30 la vite by-pass deve essere avvitata completamente.**



# ISTRUZIONI PER L'INSTALLATORE

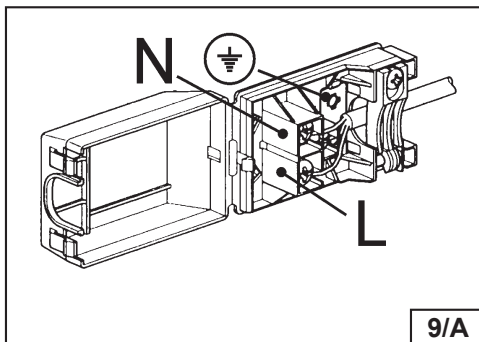
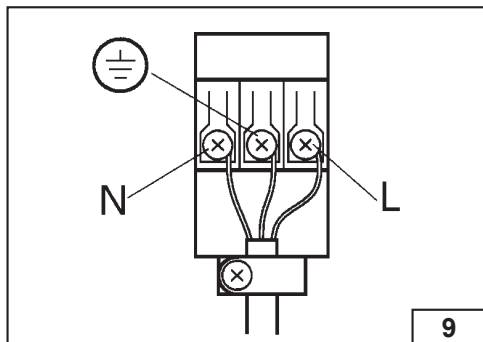
## MANUTENZIONE

### Sostituzione cavo alimentazione

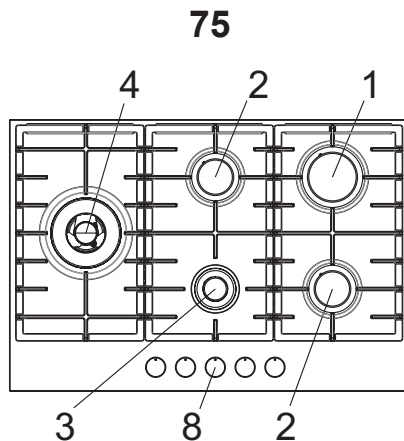
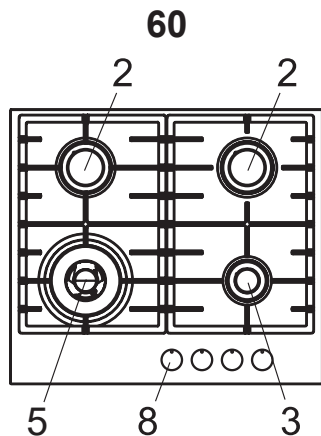
In caso di sostituzione del cavo di alimentazione si dovrà utilizzare un cavo a norme del tipo H05VV-F o H05RR-F di sezione  $3 \times 0,75 \text{ mm}^2$ .

Il collegamento alla morsettiera va eseguito come illustrato in fig 9-9/A:

*cavetto L marrone* (fase)  
*cavetto N blu* (neutro)  
*cavetto verde-giallo* (terra)



# DESCRIZIONE E MODELLI



1 Bruciatore Rapido	3000 W
2 Bruciatore Semirapido	1750 W
3 Bruciatore Ausiliario	1000 W
4 Bruciatore Doppia corona	4000 W
5 Bruciatore Doppia corona	3500 W
8 Manopola comando bruciatore	

## Questo prodotto è conforme alla Direttiva EU 2002/96/EC.

Il simbolo del cestino barrato riportato sul prodotto indica che i Rifiuti derivanti dalle Apparecchiature Elettriche ed Elettroniche (RAEE) non devono essere buttati nella spazzatura indifferenziata (cioè insieme ai "rifiuti urbani misti"), ma devono essere gestiti separatamente così da essere sottoposti ad apposite operazioni per il loro riutilizzo, oppure a uno specifico trattamento, per rimuovere e smaltire in modo sicuro le eventuali sostanze dannose per l'ambiente ed estrarre le materie prime che possono essere riciclate.

In Italia i RAEE devono perciò essere consegnati ai Centri di Raccolta (chiamati anche isole ecologiche o piattaforme ecologiche) allestiti dai Comuni o dalle Società di igiene urbana. Quando si acquista una nuova apparecchiatura, inoltre, si può consegnare il RAEE al negoziante, che è tenuto a ritirarlo gratuitamente (ritiro "uno contro uno"); i RAEE di "piccolissime dimensioni" (nei quali cioè nessuna dimensione supera i 25 cm) possono essere consegnati gratuitamente ai negozianti anche quando non si compra nulla (ritiro "uno contro zero" – che però è obbligatorio solo per i negozi con superficie di vendita superiore a 400 mq).



# TABELLA CARATTERISTICHE TECNICHE

BRUCIATORI		GAS	PRESSIONE ESERCIZIO mbar	PORTATA TERMICA		DIAMETRO UGELLO 1/100 mm	DIAMETRO BY PASS RUBINETTI 1/100 mm	PORTATA TERMICA (W)	
N°	DENOMINAZIONE			g/h	L/h			Max.	Min.
1	RAPIDO	G30/G31	28 - 30 / 37	218	-	87	42	3000	950
		G20	20	-	286	129	Reg.	3000	950
2	SEMIRAPIDO	G30/G31	28 - 30 / 37	127	-	66	31	1750	600
		G20	20	-	167	101	Reg.	1750	600
3	AUSILIARIO	G30/31	28 - 30 / 37	73	-	50	27	1000	450
		G20	20	-	95	77	Reg.	1000	450
4	TRIPLA CORONA	G30/G31	28 - 30 / 37	291		101	60	4000	2100
		G20	20		381	145	Reg.	4000	2100
5	DOPPIA CORONA	G30/G31	28 - 30 / 37	255	-	94	60	3500	2100
		G20	20	-	334	137	Reg.	3500	2100

## Titolo breve o riferimento ai metodi di misurazione e di calcolo utilizzati per stabilire la conformità con i requisiti di cui sopra.

La performance di ogni singolo bruciatore viene calcolata secondo la norma EN 30-2-1 (2015).

Il rendimento totale del piano di cottura è calcolato in base al regolamento UE 66/2014 Par. 2.2.

L'efficienza viene calcolata solo per i bruciatori con una capacità nominale superiore 1,16KW (EN 30-2-1(2015))

## Informazioni rilevanti per il cliente per minimizzare il consumo di energia durante l'uso.

Consigli per risparmiare:

utilizzare pentole comuni con base piana,

utilizzare pentole con il formato corretto,

utilizzare pentole con il coperchio,

ridurre al minimo la quantità di grasso liquido o, quando si avvia un liquido bollente ridurre l'impostazione.



*La casa costruttrice declina ogni responsabilità per possibili inesattezze, imputabili ad errori di stampa o di trascrizione, contenute nel presente libretto. Si riserva il diritto di apportare ai propri prodotti tutte le modifiche che riterrà opportune, senza pregiudicare le caratteristiche essenziali di funzionalità e di sicurezza.*