



Questo manuale d'istruzione è fornito da trovaprezzi.it. Scopri tutte le offerte per [Seiko MP-B20](#) o cerca il tuo prodotto tra le [migliori offerte di Macchine per Ufficio](#)



Questo manuale d'istruzione è fornito da trovaprezzi.it. Scopri tutte le offerte per [Seiko MP-B20](#) o cerca il tuo prodotto tra le [migliori offerte di Macchine per Ufficio](#)

SII 

MANUALE DELL'UTENTE

Stampante termica

SERIE MP-B20

Leggere attentamente questo MANUALE DELL'UTENTE prima di utilizzare la stampante.

Tenere il presente MANUALE DELL'UTENTE in un luogo facilmente accessibile.

Seiko Instruments Inc.

Rev. 01 Aprile 2017
Rev. 02 Novembre 2017
Rev. 03 Giugno 2018
Rev. 04 Novembre 2018
Rev. 05 Luglio 2020
Rev. 06 Ottobre 2021

Copyright ©2017-2021 di Seiko Instruments Inc.

Tutti i diritti riservati.

Le informazioni qui contenute sono di proprietà di SII e se ne vieta la riproduzione totale o parziale senza previa approvazione per iscritto da parte di SII.

SII si riserva il diritto di apportare modifiche alle specifiche e ai materiali qui contenuti senza preavviso e non si riterrà responsabile per eventuali danni (anche consequenziali) causati dall'utilizzo dei materiali presentati, inclusi, a titolo esemplificativo e non esaustivo, errori tipografici, aritmetici e degli elenchi.

Questo prodotto è stato sviluppato per essere utilizzato come prodotto per attrezzature industriali.

SII ● è un marchio commerciale di Seiko Instruments Inc.
Bluetooth® è un marchio commerciale registrato di Bluetooth SIG, Inc.
IOS è un marchio commerciale o marchio commerciale registrato di Cisco negli Stati Uniti
e in altri paesi ed è utilizzato su licenza.
Tutti gli altri marchi commerciali sono di proprietà delle rispettive società.

Direttive CE e standard applicabili

<u>Prodotto:</u>	<u>Stampante termica MP-B20</u>
<u>Direttiva:</u>	<u>Titolo</u>
2014/53/UE	Direttiva sulle apparecchiature radio
2011/65/UE (Direttiva Delegata (UE) 2015/863 Della Commissione)	Direttiva sulla restrizione dell'uso di determinate sostanze pericolose (RoHS)

Standard

EN 301 489-1
EN 301 489-17
EN 300 328
EN 62368-1
EN 55032 Classe A
EN 55024
EN IEC 63000



Restrizioni: Questo prodotto deve essere utilizzato solo con la tensione nominale di ciascun paese.

Questo prodotto può essere utilizzato in tutti i paesi UE e EFTA di seguito elencati:

UE

Austria, Belgio, Bulgaria, Cipro, Croazia, Danimarca, Estonia, Finlandia,
Francia, Germania, Grecia, Irlanda, Italia, Lettonia, Lituania, Lussemburgo, Malta,
Paesi Bassi, Polonia, Portogallo, Repubblica Ceca, Repubblica Slovacca, Romania,
Slovenia, Spagna, Svezia, Ungheria

EFTA

Islanda, Liechtenstein, Norvegia, Svizzera

1. INTRODUZIONE

Questo manuale descrive l'utilizzo della stampante termica MP-B20 (di seguito denominata la stampante), del cradle CDL-B01K-1 (accessorio opzionale; di seguito denominato il cradle), della batteria BP-B0326-A1 (installata nella stampante alla consegna, di seguito denominata la batteria), e della batteria BP-B0326-B1 (accessorio opzionale; di seguito denominato la batteria)..

Leggere attentamente "2 PRECAUZIONI DI SICUREZZA" e "3 PRECAUZIONI D'USO" prima di utilizzare la stampante e maneggiarla in modo sicuro e corretto.

Tenere il presente manuale in un luogo facilmente accessibile.



Consultare "MP-B20 SERIES THERMAL PRINTER TECHNICAL REFERENCE" per maggiori dettagli sulla funzione e le specifiche della stampante.

Il presente manuale è costituito dalle seguenti sezioni.

1. INTRODUZIONE	1
2. PRECAUZIONI DI SICUREZZA.....	2
3. PRECAUZIONI D'USO	6
4. OPERAZIONI PRELIMINARI	9
5. IDENTIFICAZIONE DEL TIPO DI MODELLO.....	11
6. CIASCUN COMPONENTE DELLA STAMPANTE	12
7. DISPLAY A LED DELLA STAMPANTE.....	14
8. CARICA DELLA BATTERIA.....	17
9. SISTEMAZIONE DELLA CARTA TERMICA	22
10. STAMPA DI PROVA.....	26
11. IMPOSTAZIONE DELLE FUNZIONI	28
12. COLLEGAMENTO DEL DISPOSITIVO HOST	32
13. MONTAGGIO/SMONTAGGIO DELLA CLIP DA CINTURA	34
14. MONTAGGIO DEL CRADLE	35
15. SOSTITUZIONE DELLA BATTERIA	37
16. MANUTENZIONE DELLA STAMPANTE.....	39
17. RISOLUZIONE DEI PROBLEMI	40
18. SPECIFICHE	41
19. ACCESSORI E PARTI CONSUMABILI.....	43
20. ELENCO DI IMPOSTAZIONI MS	44

2. PRECAUZIONI DI SICUREZZA

Nelle presenti PRECAUZIONI DI SICUREZZA, i seguenti simboli vengono utilizzati per garantire un uso sicuro e corretto dei prodotti ed evitare di danneggiare i dispositivi.

 AVVERTENZA	La mancata osservanza delle istruzioni contrassegnate con questo simbolo potrebbe causare gravi lesioni personali o decesso.
 PRECAUZIONE	La mancata osservanza delle istruzioni contrassegnate con questo simbolo potrebbe causare lievi lesioni personali o danni materiali.

■ Simboli



Il simbolo indica informazioni a cui prestare attenzione (compresi pericolo e avvertenze).



Il simbolo indica informazioni sulle procedure proibite.



indica "Smontaggio proibito".



Il simbolo indica informazioni sulle procedure obbligate o indicate.





indica "Scollegare il cavo USB dalla stampante".

PRECAUZIONI D'USO






Con il termine "prodotti" si intende collettivamente stampante, cradle, batteria e cavo USB.

AVVERTENZA



Non tentare mai quanto segue. La mancata osservanza delle istruzioni comporta incendi, scosse elettriche o incidenti.	
	NON smontare o ricostruire i prodotti.
	Prestare attenzione a non versare liquidi sul prodotto.
	NON toccare i prodotti con le mani bagnate.
	NON inserire oggetti estranei, ad esempio un pezzo di metallo o liquidi, all'interno dei prodotti.
	Tenere il morsetto dei prodotti lontano da polvere e oggetti metallici.
	NON toccare il morsetto dei prodotti. Per evitare cortocircuiti, impedire che i morsetti dei prodotti vengano a contatto con un conduttore come il metallo.
	Utilizzare la stampante esclusivamente con la batteria specificata. Se si utilizzano batterie diverse da quella specificata, si potrebbero causare perdite, surriscaldamento, esplosioni o incendi.
	Assicurarsi di caricare la batteria nell'intervallo di temperatura specificato. Si potrebbero causare perdite, surriscaldamento, esplosioni o incendi.
	NON esporre la stampante a incendi e non riscaldarla.
	NON esporre la stampante a temperature elevate, ad esempio caldo torrido, all'interno di un'auto o accanto ad un fuoco. Si potrebbero causare perdite, surriscaldamento, esplosioni o incendi.
	NON applicare forti impatti sulla stampante con un martello o un chiodo e NON schiacciarla.
	NON stampare mentre si conduce un veicolo. La carta termica espulsa potrebbe condizionare la conduzione del veicolo.

Assicurarsi di osservare le seguenti istruzioni. La mancata osservanza delle istruzioni potrebbe comportare incendi, scosse elettriche o incidenti.	
	Assicurarsi di utilizzarla esclusivamente nei Paesi in cui i prodotti soddisfino le normative. L'utilizzo di prodotti non conformi potrebbe mettere in pericolo la sicurezza dei prodotti stessi o essere considerato in violazione delle normative.
	Assicurarsi di spegnere la stampante quando si installa/rimuove la batteria.




Procedure da osservare in caso di problemi






<p>Attenersi alle istruzioni nei seguenti casi. La mancata osservanza delle istruzioni potrebbe comportare incendi, scosse elettriche o incidenti.</p>	
	<p>Spegnere la stampante e scollegare il cavo USB dalla stampante nei seguenti casi. Inoltre, rimuovere la batteria dalla stampante.</p> <ul style="list-style-type: none"> ◆ Lo stato di anomalia continua. ◆ I prodotti emanano un odore insolito, fumo, calore eccessivo o un rumore anomalo. ◆ Un pezzo di metallo, acqua o altri oggetti estranei sono penetrati all'interno dei prodotti. ◆ L'esterno è rotto.
	<p>NON utilizzare un cavo USB danneggiato.</p>
	<p>Nei seguenti casi, rimuovere la batteria dalla stampante. Quindi, cessare di utilizzare la batterie e non avvicinarla al fuoco.</p> <ul style="list-style-type: none"> ◆ La batteria emana un odore insolito, fumo o calore eccessivo. ◆ L'esterno è rotto. ◆ Fuoriuscita di liquido.
	<p>Se il liquido fuoriuscito dalla batteria viene a contatto con gli occhi, sciacquarli immediatamente con acqua pulita e consultare subito un medico. In caso contrario, si potrebbe verificare la perdita della vista.</p>
	<p>Se il liquido fuoriuscito dalla batteria viene a contatto con la pelle o gli indumenti, sciacquarli immediatamente con acqua pulita.</p>

Per la comunicazione wireless

<p>Attenersi alle seguenti istruzioni.</p>	
	<p>Spegnere sempre la stampante in un'area o una regione in cui l'uso sia vietato, ad esempio in aereo.</p>
	<p>La stampante potrebbe interferire con il funzionamento di dispositivi medici o altri dispositivi elettronici. Per ottenere informazioni e dati sull'influenza delle interferenze radio, consultare i rispettivi produttori o rivenditori.</p>

PRECAUZIONE

<p>Attenersi alle seguenti istruzioni. La mancata osservanza delle istruzioni potrebbe comportare incendi, scosse elettriche o incidenti.</p>	
	<p>Spegnere i prodotti se non li si utilizza per un periodo prolungato o prima della manutenzione.</p>
	<p>NON utilizzare o conservare i prodotti nei seguenti luoghi:</p> <ul style="list-style-type: none"> ◆ Luoghi esposti alla luce solare diretta o ad alte temperature, ad esempio in auto. ◆ Luoghi esposti a umidità elevata, eccessiva polvere e liquidi. ◆ Luoghi soggetti a forti vibrazioni o posizioni instabili.
	<p>NON coprire i prodotti con un panno quando sono in uso.</p>

	NON toccare MAI la testina termica subito dopo la stampa poiché potrebbe essere calda. Assicurarsi di lasciarla raffreddare prima di risolvere un inceppamento della carta o pulire la testina.
	La stampante dispone di due taglierine della carta sull'uscita della carta: una sul lato stampante e l'altra sul lato del coperchio della carta. NON toccare le taglierine della carta direttamente con le mani. In particolare, assicurarsi di non toccare le taglierine esposte quando il coperchio della stampante è aperto.
	Tenere i capelli lunghi distanti dalla stampante mentre è in funzione. Qualora cadessero all'interno della stampante, potrebbero verificarsi lesioni personali o danni alla stampante.
	Per evitare che la batteria cada, assicurarsi di installare e fissare saldamente la batteria alla stampante. Non far cadere la batteria per evitare lesioni personali o guasti.
	Tenere i prodotti lontani dalla portata di neonati e bambini.

3. PRECAUZIONI D'USO

Fare attenzione alle seguenti precauzioni e usare correttamente i prodotti al fine di garantire e mantenere le prestazioni complete dei prodotti.

■ Uso dei prodotti

Precauzioni per le condizioni di utilizzo

- ◆ Fare attenzione a non far cadere o urtare i prodotti su una superficie dura.
- ◆ NON installare i prodotti sotto la luce solare diretta.
- ◆ Fare attenzione alla temperatura ambientale e all'umidità.
L'ambiente adatto per l'utilizzo dei prodotti è il seguente:

	Intervallo di temperatura	Intervallo di umidità
Stampa in corso	Da -10°C a 50°C (Da 14°F a 122°F)	Dal 30% all'85% di umidità relativa (Senza condensa)
In carica	Da 0°C a 40°C (Da 32°F a 104°F)	Dal 30% al 75% di umidità relativa (Senza condensa)

Consultare "MP-B20 SERIES THERMAL PRINTER TECHNICAL REFERENCE" per l'intervallo di umidità certificabile ad ogni temperatura.

- ◆ NON installare i prodotti in prossimità di dispositivi che generano forti campi elettromagnetici, ad esempio motore di una fotocopiatrice.
- ◆ NON installare i prodotti in un luogo soggetto a gas corrosivi o silossani e così via.

Precauzioni durante l'uso o la guida

- ◆ NON stampare senza carta termica.
- ◆ NON utilizzare più fogli di carta termica pinzati.
- ◆ NON estrarre MAI la carta termica durante la sistemazione della carta.
- ◆ NON aprire il coperchio della carta durante la stampa.
- ◆ NON toccare direttamente la stampante termica durante la stampa. Se si copre l'uscita della carta o si estrae la carta termica durante l'espulsione, si potrebbe causare un inceppamento della carta o un errore di alimentazione della carta.
- ◆ NON collegare o scollegare il cavo USB durante la stampa o la trasmissione.
NON toccare la spina del cavo USB durante la stampa.
- ◆ Fare attenzione all'elettricità statica durante l'utilizzo della stampante. Le scariche di elettricità statica potrebbero causare un problema di interfaccia USB.
Quando si verifica questo problema, scollegare la spina del cavo USB collegata alla stampante dal dispositivo host e attendere qualche secondo prima di collegarla di nuovo.
- ◆ NON utilizzare la testina termica se è bagnata. Ciò potrebbe danneggiare la stampante.
- ◆ L'uso della stampante in ambienti a basse temperature o la stampa ad un elevato rapporto di stampa potrebbe comportare una stampa poco nitida o generare suoni forti. Non si tratta di un guasto della stampante, ma di un fenomeno intrinseco della carta.
- ◆ La stampa continua con un elevato rapporto di stampa potrebbe causare l'interruzione temporanea della stampa per il rilevamento della temperatura della stampante. La stampa riprende quando la temperatura della stampante si raffredda. Quando si verifica questo errore e "Data discarding when error occurs" nell'impostazione delle funzioni è su "Enabled", i dati di stampa trasmessi durante questo errore vengono scartati.

- ◆ Quando la batteria viene utilizzata a bassa temperatura, il tempo di funzionamento della stampante potrebbe ridursi.
- ◆ L'indicatore della capacità residua della batteria visualizzato in POWER LED è per riferimento. Il livello della batteria potrebbe essere modificato a seconda del funzionamento della stampante, in modo da caricare la batteria prima diventi insufficiente.
- ◆ La batteria deve essere caricata da 0°C a 40°C (da 32°F a 104°F).
- ◆ Il tempo di carica dipende dalla temperatura ambientale e il livello di tensione della batteria.
- ◆ La batteria potrebbe surriscaldarsi durante l'uso. Questo fenomeno è normale e non indica un guasto.
- ◆ Assicurarsi di fissare la stampante al cradle quando la si usa come modello indipendente.
- ◆ Utilizzare sempre la carta termica specificata. Consultare "19 ACCESSORI E PARTI CONSUMABILI" per i dettagli.
- ◆ NON toccare direttamente la testina termica. Ciò potrebbe comportare una scarsa qualità di stampa a seguito di sporcizia o danni provocati dall'elettricità statica.
- ◆ NON toccare MAI direttamente la testina termica, il sensore carta o il rullo di trascinamento quando si apre il coperchio della carta per installare la carta termica. Ciò potrebbe causare lesioni o altri incidenti.
- ◆ La stampante dispone di due taglierine della carta sull'uscita della carta: una sul lato stampante e l'altra sul lato del coperchio della carta.
NON toccare la taglierina. In particolare, assicurarsi di non toccare la taglierina esposta quando il coperchio della stampante è aperto.
- ◆ Fare attenzione a non impigliarsi le dita o le mani nella stampante quando si apre o si chiude il coperchio della carta.
- ◆ NON far cadere né inserire alcun oggetto estraneo, come graffette metalliche, puntine o viti nelle parti interne o nella fessura dei prodotti.
- ◆ NON far cadere alcun liquido né spruzzare solventi sui prodotti.
- ◆ NON premere MAI l'interruttore sul pannello di comando con oggetti appuntiti, come la punta di una penna.
- ◆ Assicurarsi di evitare lesioni al proprio corpo o danni ad altri oggetti con il bordo della piastra.
- ◆ In caso di problemi alla stampante, interrompere immediatamente il suo utilizzo e rimuovere la batteria.
- ◆ NON smontare MAI la stampante senza l'aiuto di un tecnico.

Precauzioni per la comunicazione wireless

- ◆ Quando si utilizza l'interfaccia Bluetooth, la comunicazione potrebbe diventare instabile a causa dell'interferenza di onde radio esterne. Questa è la specifica di Bluetooth per lo standard di comunicazione wireless.
- ◆ L'interfaccia Bluetooth usa un intervallo di frequenza di 2,4 GHz. Pertanto, se questi modelli vengono utilizzati nei pressi di un'apparecchiatura con la stessa gamma di frequenza come un'apparecchiatura wireless o un forno a microonde, si potrebbero verificare interferenze di radiofrequenza e la comunicazione potrebbe diventare instabile. Se ciò accade, spegnere l'apparecchiatura che crea l'interferenza o aumentare la distanza. Ridurre, inoltre, la distanza tra il dispositivo host e la stampante.

Precauzioni per la manutenzione

- ◆ Pulire l'esterno della stampante con un panno morbido privo di lanugine. NON utilizzare alcool o altri solventi.

- ◆ Prima dell'uso, pulire sempre i morsetti con un panno asciutto, morbido e privo di lanugine. Se i morsetti sono sporchi, si potrebbe causare un mancato contatto.
- ◆ Pulire la testina termica con un batuffolo di cotone o altro materiale morbido.

Precauzioni per la conservazione

- ◆ Spegnerne la stampante quando non è in uso.
Inoltre, se la stampante non viene utilizzata per un lungo periodo,
 - Sistemare la carta termica per proteggere il rullo di trascinamento.
 - Evitare di conservare la stampante per un periodo prolungato in condizione di carica completa in quanto si potrebbe ridurre la durata della batteria.

■ Uso della carta termica

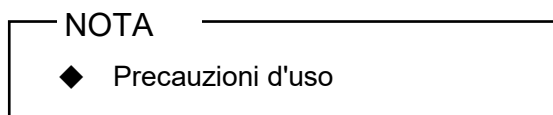
- ◆ Conservare la carta termica in un luogo fresco, asciutto e buio.
- ◆ NON strofinare la carta termica con oggetti ruvidi.
- ◆ NON lasciare la carta termica in prossimità di solventi organici.
- ◆ NON lasciare che pellicole in plastica, gomme o nastro adesivo vengano a contatto con la carta termica per lunghi periodi.
- ◆ NON impilare la carta termica con copie diazo subito dopo la copia.
- ◆ NON usare colla chimica.

■ Precauzioni sullo smaltimento

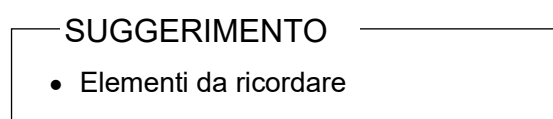
Smaltire le stampanti usate in conformità alle norme e alle leggi sullo smaltimento di ogni rispettiva zona.

■ Annotazioni

Nel presente manuale vengono utilizzati i due seguenti tipi di annotazioni per indicare le precauzioni d'uso e gli elementi da ricordare oltre ai simboli mostrati nelle "2 PRECAUZIONI DI SICUREZZA":



Questa casella contiene elementi che, se non osservati, potrebbero causare un'anomalia o un calo delle prestazioni.



Questa casella contiene suggerimenti utili da ricordare durante l'utilizzo della stampante.

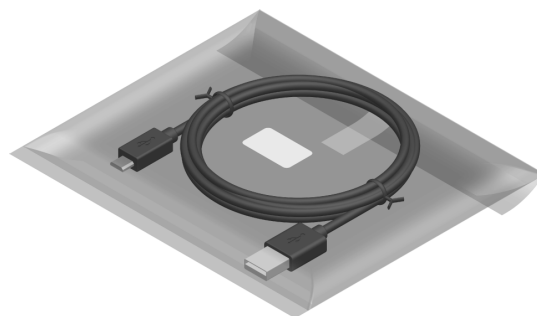
4. OPERAZIONI PRELIMINARI

Assicurarsi che la stampante e i suoi accessori siano presenti.

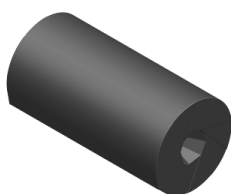
Conservare la confezione e i materiali di imballaggio per il trasporto futuro o la conservazione prolungata.



**Stampante
(Batteria installata)**



Cavo USB



Esempio di carta termica



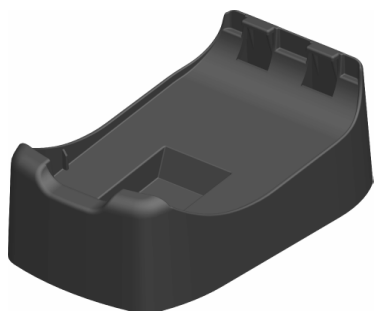
Guida rapida



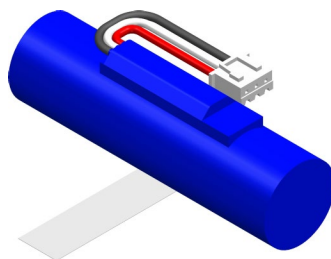
**Precauzioni di sicurezza: 1 set
(3 fogli)**

Gli accessori disponibili sono illustrati di seguito.

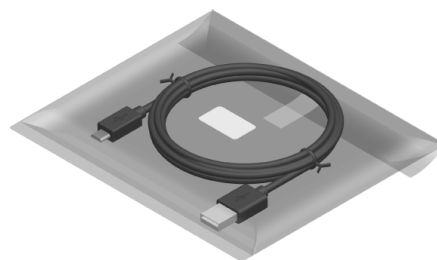
Consultare "18 SPECIFICHE" "19 ACCESSORI E PARTI CONSUMABILI" e assicurarsi di acquistare i nostri prodotti specifici elencati nei seguenti riferimenti.



Cradle



Batteria*1



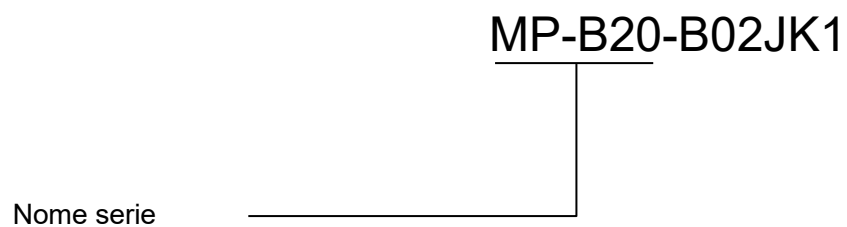
Cavo USB*2

*1: Installata nella stampante alla consegna.

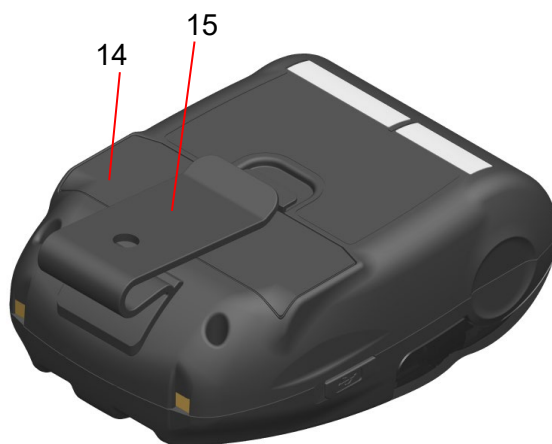
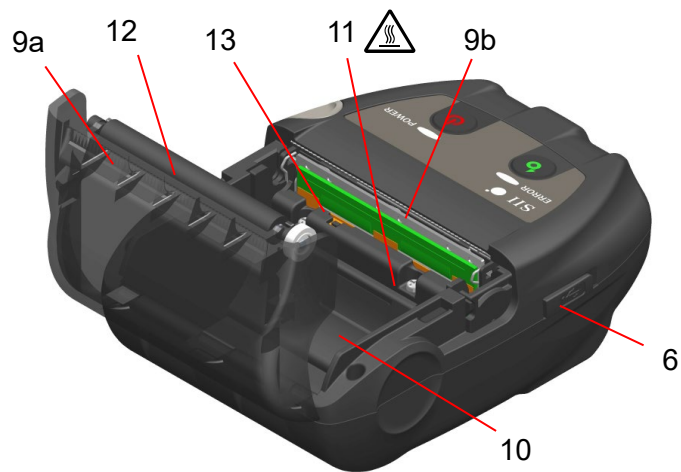
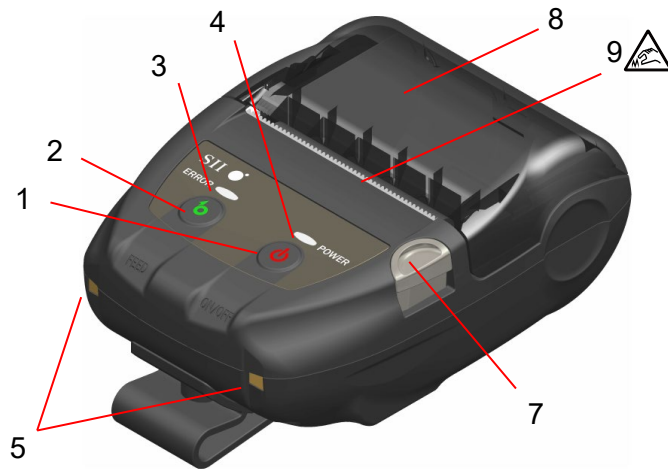
*2: Incluso con la stampante alla consegna.

5. IDENTIFICAZIONE DEL TIPO DI MODELLO

Il modello della stampante è identificato come segue:



6. CIASCUN COMPONENTE DELLA STAMPANTE



Ciascun componente della stampante

1 Interruttore POWER

L'interruttore POWER consente di accendere o spegnere la stampante. POWER LED si accende quando si accende la stampante. Per spegnere la stampante, tenere premuto l'interruttore per oltre 1 secondo.

2 Interruttore FEED

L'interruttore FEED consente di alimentare la carta. Quando si tiene premuto il tasto per qualche secondo, la stampante continua ad alimentare la carta termica per tutto il periodo in cui si tiene premuto.

3 ERROR LED

ERROR LED si accende in caso di problemi alla stampante. Per ulteriori dettagli, vedere "7 DISPLAY A LED DELLA STAMPANTE".

4 POWER LED

POWER LED si accende quando si accende la stampante. Per ulteriori dettagli, vedere "7 DISPLAY A LED DELLA STAMPANTE".

5 Morsetto per la carica

Il morsetto serve a caricare la batteria usando il cradle opzionale. NON toccare questo morsetto per la carica.

6 Connettore USB

Questo connettore serve per la carica senza il cradle o usando l'interfaccia USB.

7 Tasto di apertura del coperchio della carta

Questo tasto serve ad aprire il coperchio della carta.

8 Coperchio carta

Il rullo di trascinamento viene rilasciato dalla carta termica quando si apre questo coperchio. Aprire il coperchio per rilasciare la carta termica o pulire la testina termica.

9 Uscita carta

La carta termica viene espulsa in questo punto. Sono installate due taglierine della carta: una sul lato stampante e l'altra sul lato del coperchio della carta (9a, 9b).
NON toccare le taglierine della carta.

10 Supporto carta

Il supporto della carta contiene la carta termica.

11 Testina termica

La testina termica stampa i dati sulla carta termica. NON toccare MAI la testina termica con le mani subito dopo la stampa poiché potrebbe essere calda.

12 Rullo di trascinamento

Il rullo di trascinamento porta la carta termica a contatto con la testina termica. Il rullo di trascinamento viene ruotato per alimentare la carta.

13 Sensore carta

Questo sensore rileva la presenza di carta termica.

14 Coperchio batteria

Aprire questo coperchio durante la sostituzione della batteria. Per ulteriori dettagli, vedere "15 SOSTITUZIONE DELLA BATTERIA".

15 Clip da cintura

La clip da cintura si utilizza per agganciare la stampante alla propria cintura per il trasporto.

7. DISPLAY A LED DELLA STAMPANTE

■ Display a LED della stampante

ERROR LED e POWER LED mostrano lo stato della stampante.

Tabella 7-1 Stato della stampante

Descrizione	Stato stampante		ERROR LED		POWER LED	
			Colore	Sequenza di illuminazione	Colore	Sequenza di illuminazione
Stato alimentazione	Spenta		-	Off	-	Off
	Accesa	Capacità residua della batteria: Completa	Si visualizza "Stato dell'errore"		Verde	On
		Capacità residua della batteria: Media			Verde	Lampeggiante -6
		Capacità residua della batteria: Bassa			Arancione	Lampeggiante -6
		Errore di tensione			Arancione	Lampeggiante -3
		Errore temperatura batteria			Arancione	Lampeggiante -4
		Errore temperatura batteria in carica			Arancione	Lampeggiante -5
		In carica			Arancione	On
Stato dell'errore	Buffer di uscita pieno				Arancione	Lampeggiante -6
	Errore carta esaurita		Arancione	Lampeggiante -1		
	Errore temperatura testina		Arancione	Lampeggiante -2		
	Errore hardware		-	Off	Rosso	Lampeggiante -4
	Errore hardware batteria		-	Off	Rosso	Lampeggiante -5
Modalità di funzionamento	Inizializzazione		Arancione	On	Verde	On
	Riscrittura memoria FLASH ^{*1}		-	Off	Verde	Lampeggiante -2
	Riscrittura firmware ^{*2}		-	Off	Verde/Arancione	Lampeggiante -5
	Modalità di impostazione delle funzioni		Arancione	On	Arancione	On
	In modalità di associazione ^{*3}		-	Off	Verde	Lampeggiante -5

*1: Durante la riscrittura della memoria FLASH, non spegnere la stampante quando viene visualizzata questa modalità.

*2: Durante la riscrittura del firmware, non spegnere la stampante quando viene visualizzata questa modalità.

*3: Solo quando Inquiry Response nell'impostazione delle funzioni è impostato su "Pairing Mode".

Tabella 7-2 Sequenza di lampeggio

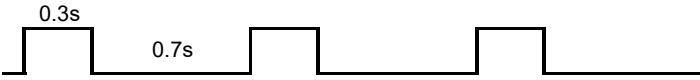
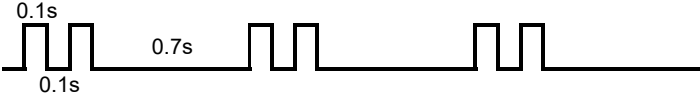
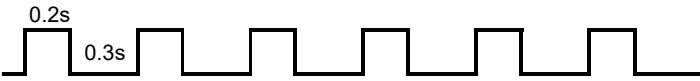
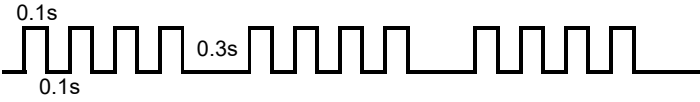
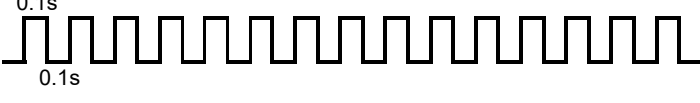

Stato	Sequenza
Lampeggiante-1	
Lampeggiante-2	
Lampeggiante-3	
Lampeggiante-4	
Lampeggiante-5	
Lampeggiante-6	

Tabella 7-3 Guida della capacità residua della batteria

Stato della batteria	Capacità residua della batteria
Livello di capacità residua della batteria: Completa	Circa 80%
Livello di capacità residua della batteria: Media	Circa 40%
Livello di capacità residua della batteria: Bassa*	Circa 10%

*: Caricare la batteria prima possibile. In caso contrario, la stampa potrebbe arrestarsi a seconda dei contenuti della stampa.

SUGGERIMENTO

- L'indicatore della capacità residua della batteria visualizzato in POWER LED è per riferimento. Il livello della batteria potrebbe essere modificato a seconda del funzionamento della stampante, in modo da caricare la batteria prima diventi insufficiente.

■ Errore e procedura di ripristino

Quando si verifica un errore, la stampante arresta l'operazione di stampa. Tuttavia, viene abilitata la ricezione dei dati. La tabella di seguito elenca gli errori e le relative procedure di ripristino.

Tabella 7-4 Errore e procedura di ripristino

Errore	Dettaglio	Procedura di ripristino	Priorità*	
			ERROR	POWER
Buffer di uscita pieno	Il buffer di uscita della stampante è pieno.	Leggere i dati di risposta dal dispositivo host.	1	-
Errore carta esaurita	Nessuna carta termica.	Aprire il coperchio della carta, sistemare la carta termica, quindi chiuderlo.	2	-
Errore temperatura testina	La temperatura della testina termica non rientra nell'intervallo della temperatura operativa.	La stampante si ripristina automaticamente quando la temperatura della testina termica rientra nella temperatura operativa. Attendere un momento in luoghi con temperatura ambiente tra -10°C e 50°C (tra 14°F e 122°F).	3	-
Errore di tensione	La tensione della batteria fuoriesce dall'intervallo.	Caricare la batteria.	-	1
Errore temperatura batteria in carica	La stampante sospende la carica perché la temperatura della batteria non rientra nell'intervallo della temperatura operativa (in carica).	La stampante riavvia automaticamente la carica quando la temperatura della batteria rientra nella temperatura operativa (in carica). Attendere un momento in luoghi con temperatura ambiente tra 0°C e 40°C (tra 32°F e 104°F).	-	2
Errore temperatura batteria	La temperatura della batteria non rientra nell'intervallo della temperatura operativa (in stampa).	La stampante si ripristina automaticamente quando la temperatura della batteria rientra nell'intervallo della temperatura operativa (in stampa). Attendere un momento in luoghi con temperatura ambiente tra -10°C e 50°C (tra 14°F e 122°F).	-	3
Errore hardware	Anomalia nella testina termina o nel circuito stampato	Ripristino non possibile. Richiesta di riparazione.	4	4
Errore hardware batteria	Anomalia nella batteria	Rimuovere la batteria dalla stampante e inserirla di nuovo. Se non si può risolvere il problema, cambiare la batteria.	5	5

*: Indica la priorità quando si verificano simultaneamente vari errori. Il numero maggiore indica una priorità più alta.
Ad esempio, quando si verificano simultaneamente "Buffer di uscita pieno" e "Carta esaurita", ERROR LED visualizza "Carta esaurita" in base alla priorità.

8. CARICA DELLA BATTERIA

È possibile caricare la batteria utilizzando la stampante o il cradle.

Quando la capacità residua della batteria scende al livello della batteria: Media o inferiore, la carica si riavvia automaticamente.

La batteria non deve essere esaurita o scaricata prima della carica.

Per la capacità residua della batteria e lo stato di errore, consultare "7 DISPLAY A LED DELLA STAMPANTE".

■ Carica tramite stampante

È possibile caricare la batteria installata nella stampante collegando il cavo USB alla stampante.

1. Aprire il coperchio del connettore USB sulla stampante e collegare la spina del cavo USB al connettore USB come mostrato nella Figura 8-1.



Figura 8-1 Collegamento stampante e cavo USB

2. Collegare l'altra estremità della spina del cavo USB alla porta USB del PC o del caricabatterie USB.
3. Se la stampante è spenta, si accende automaticamente.
Dopo che POWER LED visualizza la capacità residua della batteria per circa 3 secondi, POWER LED diventa arancione, quindi si avvia la carica.
Durante la ricarica, POWER LED si accende in arancione.
4. Quando la carica è completa, la stampante entra in uno dei seguenti stati.
 - La stampante è spenta all'inizio della carica:
La stampante si spegne automaticamente.
 - Quando la stampante è accesa all'inizio della carica o quando viene utilizzata durante la carica:
POWER LED diventa verde.
 - Quando si verifica un errore durante la carica:
Il LED visualizza lo stato dell'errore.

NOTA

- ◆ NON rimuovere la batteria durante la carica.
- ◆ La batteria deve essere caricata da 0°C a 40°C (da 32°F a 104°F).

SUGGERIMENTO

- La stampante è in grado di stampare o ricevere dati durante la carica.
Durante la stampa, POWER LED visualizza continuamente la capacità residua della batteria e la stampante si interrompe per la carica.
Al termine della stampa, la stampante riavvia la carica e POWER LED diventa arancione.
La stampante non si spegne automaticamente se esegue la stampa o la ricezione dei dati durante la carica, anche quando la carica è completa.
- Per arrestare la carica, premere l'interruttore POWER per spegnere la stampante.
Per caricare di nuovo la batteria, scollegare il cavo USB dalla stampante e collegarlo di nuovo.
- Il tempo di carica dipende dalla temperatura ambientale e il livello di tensione della batteria.
- Questo prodotto supporta USB BC1.2 (Specifiche per la carica delle batterie USB 1.2).
Per caricare completamente la batteria quando è totalmente scarica sono necessarie circa 4,5 ore usando un PC con USB BC1.2 o un caricabatterie USB o circa 8 ore usando un PC senza USB BC1.2.

■ Carica tramite cradle

È possibile caricare la batteria installata nella stampante usando il cradle.

Consultare "14 MONTAGGIO DEL CRADLE" per visualizzare ciascun componente del cradle.

1. Collegare la spina del cavo USB al connettore USB del cradle come mostrato nella Figura 8-2.

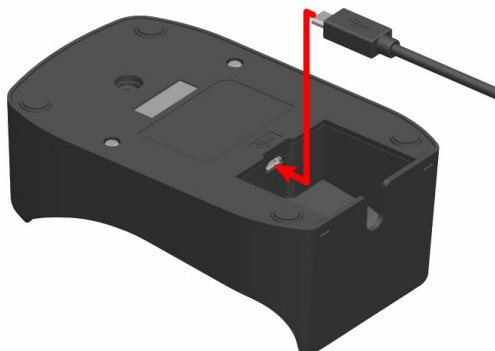


Figura 8-2 Collegamento cradle e cavo USB

2. Collegare l'altra estremità della spina del cavo USB alla porta USB del PC o del caricabatterie USB.
3. Impostare la stampante sul cradle allineando il morsetto di carica della stampante con il morsetto di carica del cradle come mostrato nella Figura 8-3.

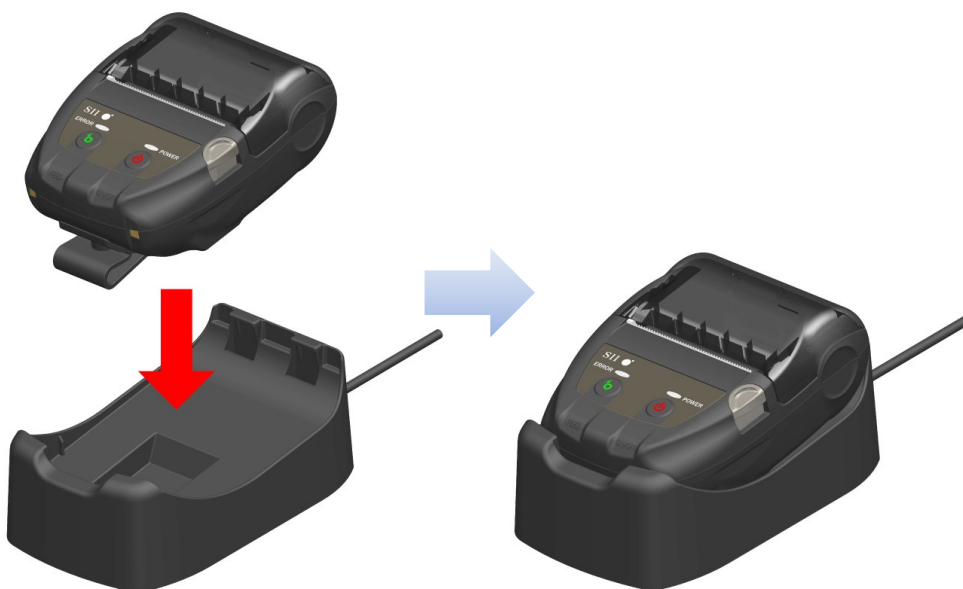


Figura 8-3 Collegamento stampante e cradle

4. Se la stampante è spenta, si accende automaticamente. Dopo che POWER LED visualizza la capacità residua della batteria per circa 3 secondi, POWER LED diventa arancione, quindi si avvia la carica. Durante la ricarica, POWER LED si accende in arancione.

5. Quando la carica è completa, la stampante entra in uno dei seguenti stati.

- La stampante è spenta all'inizio della carica:
La stampante si spegne automaticamente.
- Quando la stampante è accesa all'inizio della carica o quando viene utilizzata durante la carica:
POWER LED diventa verde.
- Quando si verifica un errore durante la carica:
Il LED visualizza lo stato dell'errore.

NOTA

- ◆ La batteria deve essere caricata da 0°C a 40°C (da 32°F a 104°F).
- ◆ Tenere il morsetto del cradle lontano da polvere e oggetti metallici.
- ◆ Quando si usa il cradle per la carica, NON collegare il cavo USB al connettore USB della stampante.

SUGGERIMENTO

- La stampante è in grado di stampare o ricevere dati durante la carica.
Durante la stampa, POWER LED visualizza continuamente la capacità residua della batteria e la stampante si interrompe per la carica.
Al termine della stampa, la stampante riavvia la carica e POWER LED diventa arancione.
La stampante non si spegne automaticamente se esegue la stampa o la ricezione dei dati durante la carica, anche quando la carica è completa.
- Per arrestare la carica, premere l'interruttore POWER per spegnere la stampante.
Per caricare di nuovo la batteria, impostare di nuovo la stampante sul cradle.
- Il tempo di carica dipende dalla temperatura ambientale e il livello di tensione della batteria.
Per caricare completamente la batteria quando è totalmente scarica sono necessarie circa 8 ore.

■ Procedura di gestione degli errori

Tabella 8-1 Procedura di gestione degli errori

Sintomo	Possibile causa	Misura correttiva
POWER LED non si accende	Il cavo USB non è collegato	Per ricevere l'alimentazione, collegare saldamente il cavo USB.
	Il cavo USB è rotto	Cambiare il cavo USB con uno nuovo.
POWER LED visualizza un errore di temperatura della batteria in carica	La stampante sospende la carica perché la temperatura della batteria non rientra nell'intervallo della temperatura operativa (in carica).	La stampante riavvia automaticamente la carica quando la temperatura della batteria rientra nella temperatura operativa (in carica) Attendere un momento in luoghi con temperatura ambiente tra 0°C e 40°C (tra 32°F e 104°F).
POWER LED visualizza un errore di hardware della batteria	Anomalia nella batteria	Rimuovere la batteria dalla stampante e inserirla di nuovo. Se non si può risolvere il problema, cambiare la batteria.
POWER LED visualizza un errore di hardware	Anomalia nella testina termina o nel circuito stampato	Ripristino non possibile. Richiesta di riparazione.

9. SISTEMAZIONE DELLA CARTA TERMICA

La stampante utilizza il rotolo di carta termica (di seguito denominata carta termica). Utilizzare la carta termica con la superficie di stampa arrotolata verso l'esterno. L'impostazione delle funzioni della stampante dipende dalla carta termica. Consultare "11 IMPOSTAZIONE DELLE FUNZIONI" per i dettagli.

■ Sistemazione della carta termica

1. Premere il tasto di apertura del coperchio della carta in direzione della freccia mostrata nella Figura 9-1 e aprire il coperchio della carta.



Figura 9-1 Tasto di apertura del coperchio della carta

—NOTA —

- ◆ Premere completamente il tasto di apertura del coperchio della carta. In caso contrario, il coperchio della carta potrebbe non aprirsi.

2. Sistemare la carta termica nel supporto della carta con la superficie di stampa rivolta verso la testina termica.
Se la direzione di installazione è errata, la stampante non è in grado di stampare.

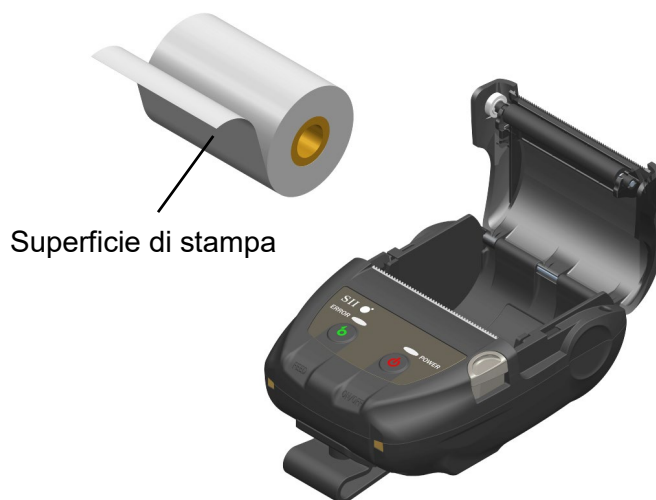


Figura 9-2 Sistemazione della carta termica

NOTA

- ◆ La stampante dispone di due taglierine della carta sull'uscita della carta: una sul lato stampante e l'altra sul lato del coperchio della carta. Fare attenzione a non tagliarsi le dita con la taglierina della carta durante l'impostazione della carta termica.
- ◆ NON toccare MAI la testina termica subito dopo la stampa poiché potrebbe essere calda.
- ◆ NON toccare il rullo di trascinamento e gli ingranaggi della stampante. Ciò potrebbe causare una minore qualità di stampa o dei danni.

3. Tirare la carta termica in linea retta finché la punta della carta termica da 5cm o oltre non appare dall'uscita della carta.
Assicurarsi che la carta termica non sia inclinata.



Figura 9-3 Esempio di direzione di sistemazione della carta termica

NOTA

- ◆ Se la carta termica è sistemata in posizione inclinata nel supporto della carta, la carta termica non può essere espulsa in linea retta. In tal caso, sistemare correttamente la carta termica.

4. Premere saldamente al centro del coperchio della carta (la freccia nella Figura 9-4) per chiudere il coperchio della carta.

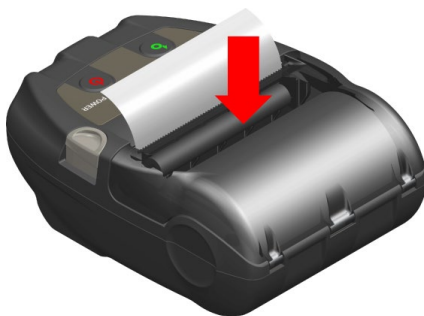


Figura 9-4 Coperchio della carta

NOTA

- ◆ Quando il coperchio della carta è chiuso, la parte superiore della carta termica potrebbe colorarsi a causa della frizione con una parte della stampante. In tal caso, alimentare la carta termica di pochi centimetri e tagliarne la parte superiore prima di avviare la stampa.
- ◆ NON ostruire l'uscita della carta e non tenere premuta la carta termica espulsa. Ciò potrebbe causare l'inceppamento della carta.

SUGGERIMENTO

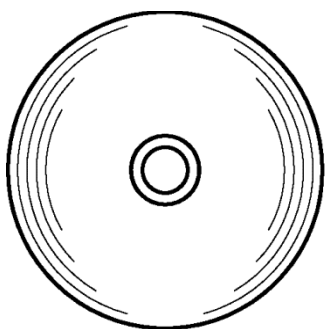
- Se si lascia a lungo la stampante con la carta termica inserita, si potrebbe causare un errore di alimentazione della carta in quanto la superficie della carta termica aderisce alla testina termica a seguito delle variazioni ambientali. In tal caso, aprire il coperchio della carta per separare la carta termica dalla testina termica, quindi chiudere il coperchio della carta prima dell'uso.

■ Forma della carta termica

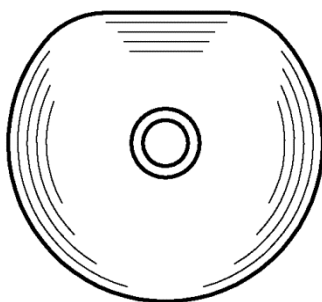
Utilizzare sempre la carta termica specificata. Consultare "19 ACCESSORI E PARTI CONSUMABILI" per i dettagli.

NOTA

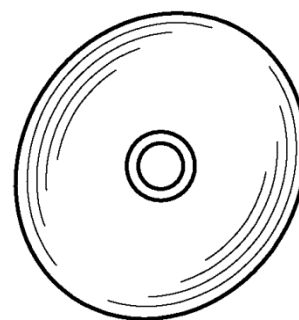
- ◆ Utilizzare la carta termica con diametro massimo di 40 mm o meno.
- ◆ Utilizzare la carta termica con larghezza massima equivalente o inferiore a ogni larghezza carta di + 0,5 mm, compresa la deviazione di avvolgimento.
- ◆ NON utilizzare la carta termica con estremità incollata o pinzata.
- ◆ Utilizzare la carta termica con diametro interno del nucleo di 8 mm o oltre.



CORRETTO



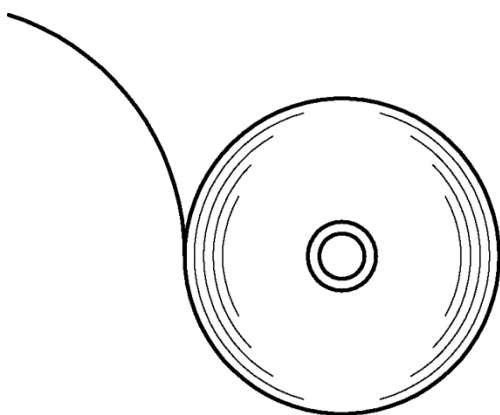
ERRATO



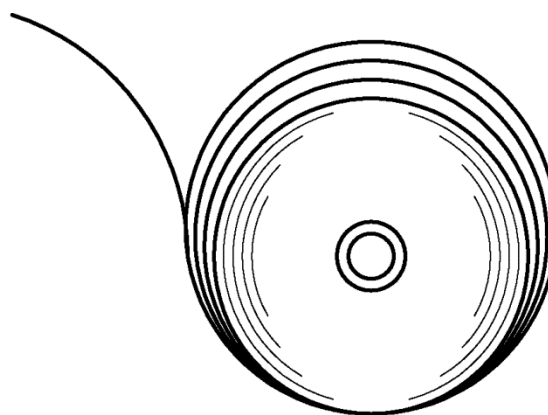
ERRATO

NOTA

- ◆ NON utilizzare carta termica deformata. Ciò potrebbe danneggiare la stampante.



CORRETTO



ERRATO

NOTA

- ◆ Se si utilizza un rotolo di carta termica allentata, riavvolgere il rotolo prima dell'uso.

10. STAMPA DI PROVA

La stampante dispone di una funzione di stampa di prova.

Nella stampa di prova, si stampano la versione del firmware e il valore di impostazione delle funzioni, ecc.

■ Procedura della stampa di prova

1. Sistemare la carta termica nella stampante come indicato in "9 SISTEMAZIONE DELLA CARTA TERMICA".
Controllare che non si verifichi alcun errore, quindi spegnere la stampante.
2. Premere l'interruttore POWER tenendo premuto l'interruttore FEED. Rilasciare l'interruttore POWER.
La stampa di prova si avvia, quindi rilasciare l'interruttore FEED.

```

Thermal Printer
MP-B20 [ Ver X.XX.XX ]
DD,MMM,YYYY
Copyright (C):SII

* MS1 *
1) Interface: Wireless

* MS3 *
1) Auto Status Back: Enable
2) Init. Response: Enable
3) Realtime Command: Enable
4) Error Through: Enable
5) Response Data Discarding:
   Disable
7) Kanji Code: JIS
8) Reverse Function: Disable

* MS4 *
* Print Density: 100[%]

* MS5 *
* Thermal Paper: TF50KS-EY

* MS7-8 *
* Auto Power Off Time:
  0[sec]

* USB Communication *
* USB Device Class: Printer

* Bluetooth Communication *
* Printer name:
  MP-B20
* Address: XX:XX:XX:XX:XX:XX
* iOS Auto Connection: Enable
* Security Mode: SSP
* Inquiry Response:Pairing Mode
* AssocModel:Just Works

* Font Information *
JIS X 0208-1997 Font Exist
* Gajji Font: Enable
* Download Font: Enable
* Character Code Table:
  Code Page 437
* International Character:
  USA

* Serial Number Information *
XXXXXXXXXX
    
```

Figura 10-1 Esempio di stampa di prova

```

* Bluetooth Communication *
* Printer Name:
  MP-B20
* Address: XX:XX:XX:XX:XX:XX
* iOS Auto Connection: Enable
* Security Mode: SSP
* Inquiry Response:Pairing Mode
* AssocModel:Just Works
    
```

Figura 10-2 Esempio di stampa delle informazioni Bluetooth

Tabella 10-1 Informazioni dell'interfaccia Bluetooth

Elemento	Descrizione
Printer Name	Nome dispositivo Bluetooth
Address	Indirizzo Bluetooth
iOS Auto Connection	Collegamento automatico iOS selezionato
Security Mode	Modalità di sicurezza selezionata
Inquiry Response	Modalità di ricerca selezionata
AssocModel	Modello di associazione selezionato

3. Dopo la stampa di prova, il messaggio di selezione della modalità viene stampato come mostrato nella Figura 10-3.
Per tornare allo stato di stampa pronta, selezionare "0 : Normal Mode". (Premere l'interruttore POWER senza premere l'interruttore FEED.)
Per selezionare un'altra modalità, premere l'interruttore FEED per il numero di volte corrispondente alla modalità selezionata, quindi premere l'interruttore POWER.

```
[Mode Select]
0 : Normal Mode
1 : Setting Mode
2 : Change Communication I/F
3 : Hex Dump Mode

Press the FEED switch an equal
number of times to the selected
number. After that, press the
POWER switch.
```

Figura 10-3 Messaggio di selezione della modalità

11. IMPOSTAZIONE DELLE FUNZIONI

È possibile impostare varie funzioni in base alle condizioni di utilizzo e all'uso previsto. L'impostazione delle funzioni della stampante è memorizzata nell'interruttore di memoria (di seguito denominato MS) nella memoria FLASH della stampante ed è possibile effettuare l'impostazione utilizzando gli interruttori, il software o l'immissione di comandi.

In questa sezione, la procedura di funzionamento dell'interruttore è descritta di seguito. Consultare "20 ELENCO DI IMPOSTAZIONI MS" per l'elenco di impostazioni MS.

NOTA

- ◆ Assicurarsi di impostare il valore come illustrato quando appare "Fisso" per 0 o 1 nella tabella. In caso contrario, la stampante potrebbe non funzionare correttamente o potrebbe danneggiarsi.

SUGGERIMENTO

- Se non si preme alcun interruttore entro 30 secondi, dopo aver stampato il messaggio, la stampante esce dalla modalità di impostazione delle funzioni e torna allo stato di stampa pronta.
- L'interruttore di memoria può essere impostato anche dal software. Scaricare il software dalla pagina di download elencata sulla copertina posteriore.
È possibile impostare il seguente software.
 - Per Windows:
"Memory Switch" in "Tool", che può essere avviato dalla proprietà nel driver della stampante.
 - Per iOS e Android:
App "SII Printer Utility" fornita da App Store o Google Play.

■ Procedura di impostazione delle funzioni utilizzando l'interruttore

Durante l'impostazione delle funzioni utilizzando l'interruttore, la stampante accede alla modalità di impostazione delle funzioni.

Per accedere alla modalità di impostazione delle funzioni, attenersi alle seguenti procedure.

1. Sistemare la carta termica nella stampante come indicato in "9 SISTEMAZIONE DELLA CARTA TERMICA".
Inoltre, controllare che non si verifichi alcun errore, quindi spegnere la stampante.
Vedere "7 DISPLAY A LED DELLA STAMPANTE per lo stato di errore.
2. Premere l'interruttore POWER tenendo premuto l'interruttore FEED. Rilasciare l'interruttore POWER. La stampa di prova si avvia, quindi rilasciare l'interruttore FEED.

3. Dopo la stampa di prova, il messaggio di selezione della modalità viene stampato come mostrato nella Figura 11-1.
Per accedere alla modalità di impostazione delle funzioni, selezionare "1 : Setting Mode". (Premere 1 volta l'interruttore FEED, quindi premere l'interruttore POWER.)

```
[Mode Select]
0 : Normal Mode
1 : Setting Mode
2 : Change Communication I/F
3 : Hex Dump Mode

Press the FEED switch an equal
number of times to the selected
number. After that, press the
POWER switch.
```

- Quando si preme 1 volta l'interruttore FEED, viene selezionato "1 : Setting Mode".
- Quando si preme l'interruttore POWER senza premere l'interruttore FEED, viene selezionato "0: Normal Mode".

Figura 11-1 Messaggio di selezione della modalità

4. Quando la stampante accede alla modalità di selezione delle funzioni, viene stampato un messaggio per la selezione MS da impostare, come mostrato nella Figura 11-2.
Premere l'interruttore FEED per il numero di volte corrispondente al numero MS selezionato, quindi premere l'interruttore POWER.

```
[MS Selection]
0 : Exit
1 : MS1 Setting
2 : MS3 Setting
3 : MS4 Setting
4 : MS5 Setting
5 : MS7,8 Setting
6 : Wireless Setting
7 : USB Setting
8 : International Character
9 : Character Code Table
10: MS Default Setting

Press the FEED switch an equal
number of times to the selected
number. After that, press the
POWER switch.
```

- Quando si preme 1 volta l'interruttore FEED, viene selezionato "1 : MS1 Setting".
- Quando si preme l'interruttore POWER senza premere l'interruttore FEED, viene selezionato "0 : Exit".

Figura 11-2 Messaggio di selezione MS

5. Un messaggio per la selezione delle funzioni allocate all'MS selezionato viene stampato come esempio, come mostrato nella Figura 11-3.
Premere l'interruttore FEED per il numero di volte corrispondente al numero della funzione selezionato, quindi premere l'interruttore POWER.

```
[MS1 Setting]
0 : Return to MS selection
1 : Interface

Press the FEED switch an equal
number of times to the selected
number. After that, press the
POWER switch.
```

- Quando si preme 1 volta l'interruttore FEED, viene selezionato "1 : Interface".
- Quando si preme l'interruttore POWER senza premere l'interruttore FEED, viene selezionato "0 : Return to MS Selection".

**Figura 11-3 Messaggio di selezione della funzione
(Esempio: MS1 Setting selezionata)**

6. Un messaggio per la selezione del valore di impostazione della funzione selezionata viene stampato come esempio, come mostrato nella Figura 11-4.
Premere l'interruttore FEED per il numero di volte corrispondente al numero del valore di impostazione selezionato, quindi premere l'interruttore POWER.

```
[Interface]
0 : Return to function selection
1 : USB
2 : Wireless

Press the FEED switch an equal
number of times to the selected
number. After that, press the
POWER switch.
```

- Quando si preme 2 volte l'interruttore FEED, viene selezionato "2 : Wireless".

**Figura 11-4 Messaggio di selezione del valore di impostazione
(Esempio: Interface selezionata)**

7. Un messaggio per la conferma del valore di impostazione selezionato viene stampato come esempio, come mostrato nella Figura 11-5.

```
[Interface]
Set "Wireless" ?
Save      : FEED Switch
Discard   : POWER Switch
```

**Figura 11-5 Messaggio di conferma del valore di impostazione
(Esempio: Wireless selezionata)**

Per salvare il valore di impostazione sulla memoria, premere l'interruttore FEED. Viene stampata la Figura 11-2 Messaggio di selezione MS.

Per eliminare la voce selezionata, premere l'interruttore POWER. Il messaggio di selezione della funzione viene stampato come esempio, come mostrato nella Figura 11-3. Se si seleziona "0 : Return to MS Selection", la selezione della funzione non viene eseguito e viene stampata la Figura 11-2 Messaggio di selezione MS. (Premere l'interruttore POWER senza premere l'interruttore FEED.)

Per continuare ad impostare funzioni, tornare a 4.

8. Per uscire dalla modalità di impostazione delle funzioni, selezionare "0 : Exit" nella Figura 11-2 Messaggio di selezione MS. (Premere l'interruttore POWER senza premere l'interruttore FEED.) La stampa di prova e la stampa della Figura 11-1 Messaggio di selezione della modalità si riavviano. Verificare che la funzione sia impostata.

Per tornare allo stato di stampa pronta, selezionare "0 : Normal Mode" nel messaggio di selezione della modalità. (Premere l'interruttore POWER senza premere l'interruttore FEED.)

Per impostare di nuovo le funzioni, tornare a 3.

12. COLLEGAMENTO DEL DISPOSITIVO HOST

La stampante supporta l'interfaccia USB e l'interfaccia Bluetooth.

L'impostazione delle funzioni della stampante dipende dall'interfaccia. Consultare "MP-B20 SERIES THERMAL PRINTER TECHNICAL REFERENCE" per i dettagli.

La velocità di comunicazione può essere ridotta in base all'elaborazione dei dati da parte del software, nonché ai contenuti della stampa.

L'interfaccia deve essere impostata su USB nei luoghi in cui l'emissione di onde radio sia vietata. Per commutare temporaneamente l'interfaccia, premere 3 volte in 3 secondi l'interruttore POWER con l'alimentazione accesa.

■ Interfaccia USB

1. Verificare che la stampante sia spenta.
2. Aprire il coperchio del connettore USB sulla stampante e collegare la spina del cavo USB al connettore USB come mostrato nella Figura 12-1.



Figura 12-1 Collegamento stampante e cavo USB

3. Accendere la stampante e inviare i dati dal dispositivo host alla stampante.
4. Verificare che i dati vengano stampati correttamente.

NOTA

- ◆ Quando si collega un cavo USB al connettore USB, inserire completamente la spina.
- ◆ Quando si collega o scollega il cavo, tenere la spina e non tirare mai il cavo.

■ Interfaccia Bluetooth

1. Accendere la stampante e associare il dispositivo host.
Alla consegna, la stampante entra in modalità di associazione per 60 secondi premendo l'interruttore POWER della stampante per almeno 7 secondi. Quando si avvia la modalità di associazione, il POWER LED lampeggia in verde 5 volte al secondo. Associare il dispositivo host alla stampante durante questo lasso di tempo.
Alla consegna, l'associazione viene eseguita tramite SSP (Simple Secure Pairing). Tuttavia, quando il dispositivo host non supporta SSP o quando la modalità di sicurezza nell'impostazione delle funzioni è impostata su PIN, si utilizza un codice PIN. Il codice PIN predefinito è "0000".
2. Eseguire la connessione Bluetooth con il dispositivo host.
3. Verificare lo stato di comunicazione del dispositivo host.
4. Inviare i dati dal dispositivo host e verificare che vengano stampati correttamente.



AVVERTENZA

- ◆ La stampante potrebbe interferire con il funzionamento di dispositivi medici o altri dispositivi elettronici. Per ottenere informazioni e dati sull'influenza delle interferenze radio, consultare i rispettivi produttori o rivenditori.
- ◆ Quando si utilizza la stampante all'interno di istituzioni sanitarie, seguire le loro linee guida.
- ◆ NON utilizzare la stampante in un'area o distretto in cui l'uso della stessa sia vietato.

SUGGERIMENTO

- La distanza di comunicazione è di circa 10 m. Tuttavia, la distanza può variare a seconda delle interferenze radio e dell'ambiente.

13. MONTAGGIO/SMONTAGGIO DELLA CLIP DA CINTURA

La clip da cintura, comoda per trasportare la stampante, può essere collegata alla stessa.

Alla consegna la clip da cintura è già collegata con la stampante.

Quando si usa la stampante come modello indipendente, smontare la clip da cintura, montare il distanziatore di attacco del cradle e fissare la stampante al cradle. Per ulteriori dettagli, vedere "14 MONTAGGIO DEL CRADLE".

■ Montaggio/smontaggio della clip da cintura

La clip da cintura è fissata alla stampante mediante una vite (in 1 punto).

Per smontare la clip da cintura, rimuovere la vite dalla stampante.

Per montare la clip da cintura, allineare la clip da cintura con il foro della vite della parte di attacco della clip da cintura, quindi fissarla mediante la vite.



Figura 13-1 Montaggio/smontaggio della clip da cintura

14. MONTAGGIO DEL CRADLE

Questa stampante può essere collegata al cradle per essere utilizzata come modello indipendente o per utilizzarlo come supporto di carica della stampante.

Il cradle è un accessorio opzionale. Consultare "18 SPECIFICHE" "19 ACCESSORI E PARTI CONSUMABILI" e assicurarsi di acquistare i nostri prodotti specifici elencati nei seguenti riferimenti.

NOTA

- ◆ Assicurarsi di fissare la stampante al cradle quando la si usa come modello indipendente.
Quando si utilizza il cradle esclusivamente come supporto di carica della stampante, non è necessario fissarli mediante vite.

■ Ciascun componente del cradle

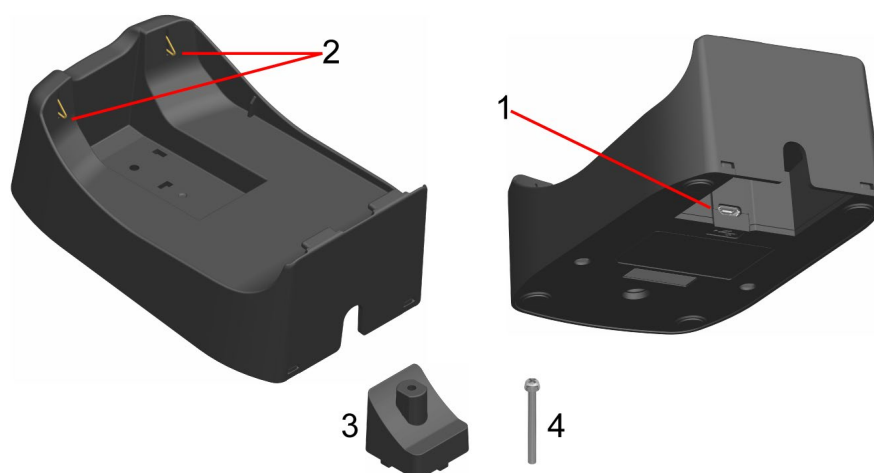


Figura 14-1 Ciascun componente del cradle (CDL-B01K-1)

1 Connettore USB

Il cavo USB viene collegato in questo punto.

2 Morsetto per la carica

Quando si imposta la stampante, questo morsetto per la carica viene collegato al morsetto per la carica della stampante.

3 Distanziatore

Il distanziatore viene utilizzato per fissare la stampante al cradle con la vite quando la si usa come modello indipendente.

4 Vite

La vite viene utilizzata per fissare la stampante al cradle con il distanziatore quando la si usa come modello indipendente.

■ Montaggio del cradle

1. Capovolgere la stampante e rimuovere la clip da cintura dalla stampante. Consultare "13 MONTAGGIO/SMONTAGGIO DELLA CLIP DA CINTURA" per rimuovere la clip da cintura.
2. Allineare il distanziatore con il foro della vite della parte di attacco della clip da cintura in direzione della freccia 1 nella Figura 14-2.
3. Capovolgere il cradle, quindi sistemare il cradle sulla stampante collegata con il distanziatore in direzione della freccia 2 nella Figura 14-2.
4. Fissare il cradle sulla stampante con la vite in direzione della freccia 3 nella Figura 14-2.

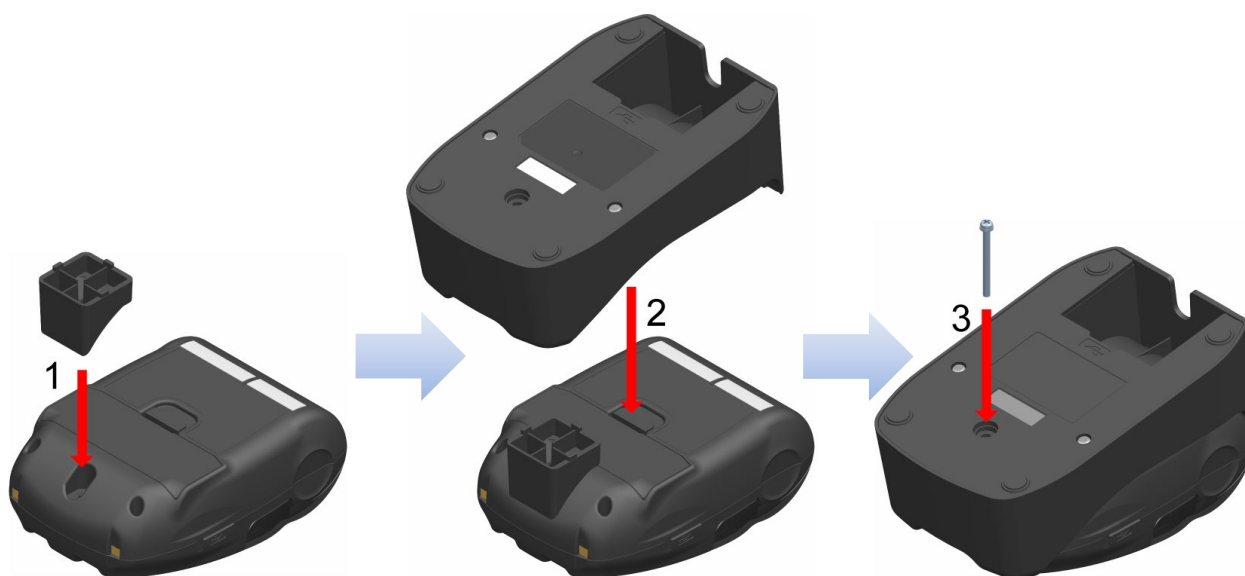


Figura 14-2 Montaggio del cradle sulla stampante

15. SOSTITUZIONE DELLA BATTERIA

La batteria è già installata nella stampante alla consegna; tuttavia, sarà necessario cambiarla con una nuova in caso di guasto o termine del ciclo di vita utile.

La batteria è un accessorio opzionale. Consultare "18 SPECIFICHE" "19 ACCESSORI E PARTI CONSUMABILI" e assicurarsi di acquistare i nostri prodotti specifici elencati nei seguenti riferimenti.

■ Sostituzione della batteria

1. Verificare che la stampante sia spenta.
2. Capovolgere la stampante e rimuovere la clip da cintura dalla stampante. Consultare "13 MONTAGGIO/SMONTAGGIO DELLA CLIP DA CINTURA" per rimuovere la clip da cintura.
3. Come mostrato nella Figura 15-1, premendo la leva "A" del coperchio della batteria in direzione della freccia 1, rimuoverla tirando verso l'alto in direzione della freccia 2.

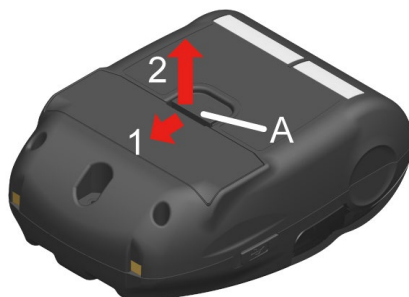


Figura 15-1 Rimozione della batteria (1)

4. Estrarre la batteria dalla stampante tirando verso l'alto e tenendo premuta la linguetta "b" della batteria.

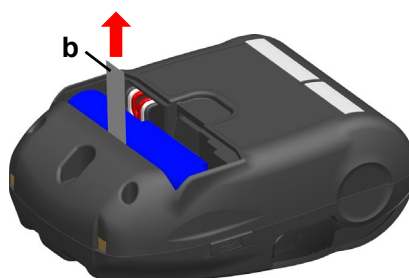


Figura 15-2 Rimozione della batteria (2)

5. Estrarre il connettore della batteria schiacciandolo.

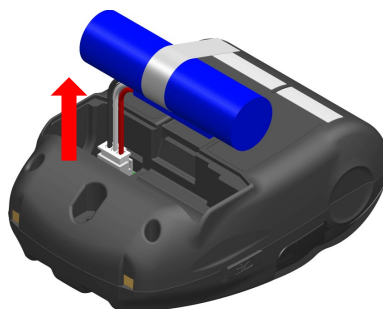


Figura 15-3 Rimozione della batteria (3)

6. Inserire il connettore di una batteria da installare.

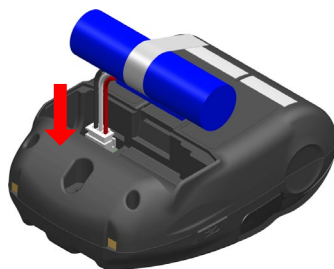


Figura 15-4 Installazione della batteria (1)

7. Installare la batteria come mostrato nella Figura 15-5. Installare la parte sporgente "c" della batteria nella sezione "C" e il filo "d" della batteria nello spazio "D" della stampante. Il coperchio della batteria può essere chiuso solo quando la batteria è posizionata correttamente.

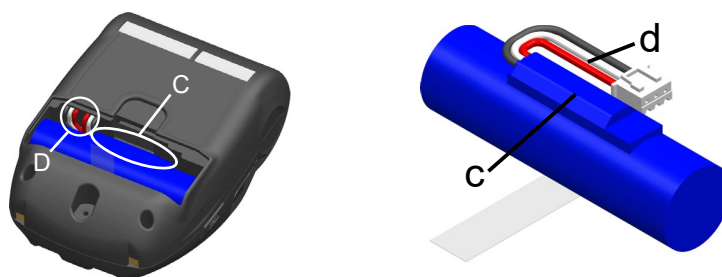


Figura 15-5 Installazione della batteria (2)

8. Chiudere il coperchio della batteria.

NOTA

- ◆ Assicurarsi di spegnere la stampante quando si sostituisce la batteria.
- ◆ Se si rimuove la batteria durante il salvataggio dei dati di registrazione con il comando di registrazione o delle impostazioni con il comando dell'impostazione delle funzioni, i dati potrebbero essere eliminati.
- ◆ Vedere "2 PRECAUZIONI DI SICUREZZA" e "3 PRECAUZIONI D'USO" per le precauzioni della batteria.

SUGGERIMENTO

- La batteria potrebbe surriscaldarsi durante l'uso. Questo fenomeno è normale e non indica un guasto.
- Se il tempo di utilizzo della batteria si riduce notevolmente, è la fine della vita utile della batteria. È necessario acquistarne una nuova.
- Quando la batteria viene utilizzata a bassa temperatura, il tempo di funzionamento della stampante potrebbe ridursi.
- La batteria potrebbe deteriorarsi anche se non viene utilizzata.
- Quando si imposta Auto Power Off Setting su Enable, la stampante si spegne automaticamente al termine del periodo impostato di inutilizzo, e in tal modo si evita il consumo inutile della batteria. Per i dettagli, consultare "11 IMPOSTAZIONE DELLE FUNZIONI".
- Facendo effettuare un giro completo, sarà più facile posizionare il filo d nello spazio D.
- Smaltire le batterie usate o non necessarie in osservanza delle norme locali.

16. MANUTENZIONE DELLA STAMPANTE

La testina termica della stampante non richiede la manutenzione dell'utente. Quando si accumulano polveri di carta, pulire la testina termica per mantenere la massima qualità di stampa per un periodo prolungato.

■ Pulizia di testina termica / rullo di trascinamento

1. Spegnerla stampante.
2. Rimuovere la batteria dalla stampante.
3. Aprire il coperchio della carta.
4. Pulire la testina termica e/o il rullo di trascinamento con un batuffolo di cotone inumidito con una piccola quantità di alcool etilico. (Consultare Figura 16-1)

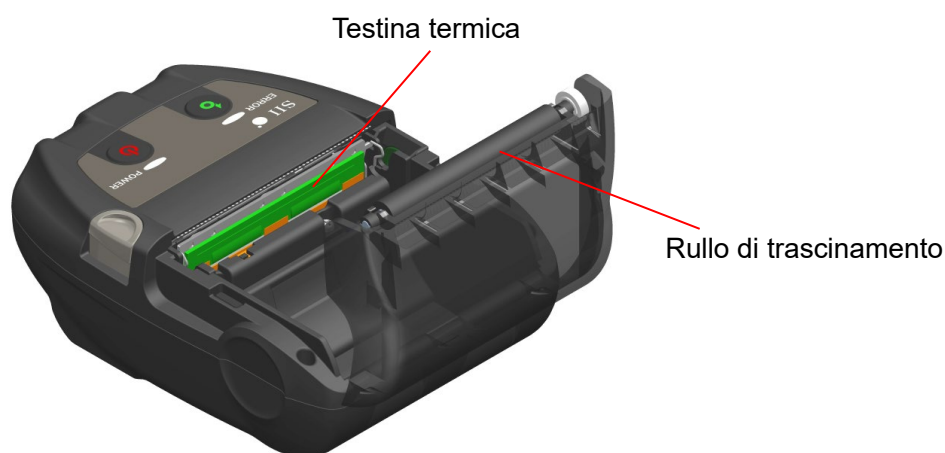


Figura 16-1 Pulizia di testina termica / rullo di trascinamento

5. Attendere che ogni traccia di alcool etilico rimanente sulla testina termica e sul rullo di trascinamento evapori completamente, quindi chiudere il coperchio della carta.

NOTA

- ◆ Pulire la testina termica dopo che si raffredda.
- ◆ Assicurarsi di pulire la testina termica con un batuffolo di cotone o altro materiale morbido.
- ◆ La stampante dispone di due taglierine della carta sull'uscita della carta: una sul lato stampante e l'altra sul lato del coperchio della carta. Fare attenzione a non tagliarsi le dita con la taglierina della carta.
- ◆ **NON** toccare l'ingranaggio del rullo di trascinamento. Ciò potrebbe causare una minore qualità di stampa o dei danni.

17. RISOLUZIONE DEI PROBLEMI

Prima di richiedere la riparazione, verificare i seguenti punti:

■ Il prodotto non si accende

- È usata la batteria specificata?
- La batteria è sufficientemente carica?
- La batteria è installata correttamente?

■ La stampante non stampa o non si collega

- Il cavo USB è collegato correttamente?
- Le specifiche del cavo USB sono conformi a quelle indicate in questo manuale?
- L'interfaccia usata e l'impostazione delle funzioni della stampante sono corrette?
- Lo stato della comunicazione Bluetooth è normale?
- Il metodo di comunicazione tra la stampante e il dispositivo host è corretto?
- È utilizzata la carta termica specificata? L'orientamento della carta (superficie/retro) è corretto?

■ Viene visualizzato un errore

- Vedere "7 DISPLAY A LED DELLA STAMPANTE".
- L'impostazione delle funzioni della stampante è corretta?

■ La batteria non è installata

- La batteria è installata correttamente?
- È usata la batteria specificata?

■ La batteria si esaurisce rapidamente anche se è carica

- La batteria è stata caricata correttamente?
- Se la batteria è caricata correttamente, ma non dura a lungo, è quasi esaurita. Sostituirla con una nuova.

18. SPECIFICHE

■ Specifiche della stampante

Elemento	Specifiche
Modello	MP-B20-B02JK1
Metodo di stampa	Stampa termica
Densità di punto	8 punti/mm
Larghezza carta / Larghezza stampa (Numero di punti effettivi)	58 mm / 48 mm (384 punti)
Numero di caratteri per riga ^{*1}	24 punti × 12 punti 32 cifre 16 punti × 8 punti 48 cifre
Dimensioni dei caratteri (A × L)	1 byte: A 24 punti × L 12 punti, A 16 punti × L8 punti 2 byte: A 24 punti × L 24 punti, A 16 punti × L16 punti
Velocità di stampa massima	80 mm/s
Temperatura operativa	Da -10°C a 50°C (da 14°F a 122°F)
Umidità relativa ^{*2}	Dal 30% all'85%
Dimensioni (L × P × A)	79 mm × 110 mm × 44 mm
Peso	Circa 180 g (inclusa la batteria, esclusa la clip da cintura e la carta termica)

*1: per il carattere di 1 byte, la spaziatura caratteri è di 0 punti.

*2: Consultare "MP-B20 SERIES THERMAL PRINTER TECHNICAL REFERENCE" per l'intervallo di umidità certificabile ad ogni temperatura.

■ Specifiche della batteria specificata

(Installata nella stampante alla consegna)

Elemento	Specifiche
Modello	BP-B0326-A1
Batteria	Ioni di litio
Tensione nominale	CC 3,7 V
Capacità nominale	2600 mAh
Temperatura operativa	Da -10°C a 50°C (da 14°F a 122°F) (durante la stampa) Da 0°C a 40°C (da 32°F a 104°F) (durante la carica)
Peso	Circa 49 g

(Accessori specificati)

Elemento	Specifiche
Modello	BP-B0326-B1
Batteria	Ioni di litio
Tensione nominale	CC 3,7 V
Capacità nominale	2600 mAh
Temperatura operativa	Da -10°C a 50°C (da 14°F a 122°F) (durante la stampa) Da 0°C a 40°C (da 32°F a 104°F) (durante la carica)
Peso	Circa 49 g

■ Specifiche del cradle

(Accessori specificati)

Elemento	Specifiche
Modello	CDL-B01K-1
Temperatura operativa	Da -10°C a 50°C (da 14°F a 122°F)
Umidità relativa*	Dal 30% all'85%
Dimensioni (L × P × A)	81 mm × 128 mm × 50 mm
Peso	Circa 100 g

*: Consultare "MP-B20 SERIES THERMAL PRINTER TECHNICAL REFERENCE" per l'intervallo di umidità certificabile ad ogni temperatura.

■ Specifiche del cavo USB

(Accessori specificati)

Elemento	Specifiche
Modello	IFC-U03-1
Colore	Nero
Lunghezza	Circa 1500 mm
Spina C1	Spina serie "A"
Spina C2	Spina serie "micro-B"

■ Specifiche dell'interfaccia

Specifiche dell'interfaccia USB

Elemento	Specifiche
Versione	Ver. 2.0
Modalità di trasmissione dati della stampante	Trasferimento complessivo (12 Mbps)

Specifiche dell'interfaccia Bluetooth

Elemento	Specifiche
Versione	Ver. 3.0
Classe di potenza di trasmissione	Classe 2
Profilo	SPP, iAP2

■ Destinazioni di vendita

Le destinazioni di vendita della stampante e degli accessori specificati, sono elencate di seguito.

Paese/Regione*	Stampante	Cradle	Batteria
Giappone	MP-B20-B02JK1	CDL-B01K-1	BP-B0326-B1
Stati Uniti, Canada			
UE, EFTA, RU			
Turchia			

*: consultare il proprio rappresentante vendite SII se si desidera utilizzare i prodotti in paesi diversi da quelli sopra elencati.

19. ACCESSORI E PARTI CONSUMABILI

■ Accessori specificati

Nome	Modello
Cradle	CDL-B01K-1
Batteria	BP-B0326-B1
Cavo USB*	IFC-U03-1

*: Incluso con la stampante alla consegna.

■ Carta termica specificata*

Modello	Produttore
TF50KS-E2D	Nippon Paper
TF50KS-EY	Nippon Paper
PD160R-63	Oji Paper
AF50KS-E	Jujo Thermal
KT55F20	Papierfabrik August Koehler
F5041	Mitsubishi HiTec Paper
KT48PF	Papierfabrik August Koehler

*: Utilizzare la carta termica con diametro massimo di 40 mm o meno.

Utilizzare la carta termica con larghezza massima equivalente o inferiore a ogni larghezza carta di 0,5 mm, compresa la deviazione di avvolgimento.

Se si utilizza carta termica diversa da quella specificata, non si garantisce la qualità di stampa o la durata specificata della testina termica.

20. ELENCO DI IMPOSTAZIONI MS

: Valore predefinito

Impostazione generale 1

MS	Funzione	Valore	
		0	1
1-1	Selezione interfaccia (Interface)	USB	Wireless
Da 1-2 a 8	Riservato	-	Fisso

Impostazione generale 3

MS	Funzione	Valore	
		0	1
3-1	Selezione risposta stato automatica (Auto Status Back)	Abilita	Disabilita
3-2	Selezione risposta inizializzata (Init. Response)	Abilita	Disabilita
3-3	Selezione comando in tempo reale (Realtime Command)	Abilita	Disabilita
3-4	Selezione di eliminazione dati quando si verifica un errore (Error Through)	Abilita	Disabilita
3-5	Selezione di eliminazione dati quando il buffer di uscita è pieno (Response Data Discarding)	Abilita	Disabilita
3-6	Riservato	-	Fisso
3-7	Selezione sistema codice Kanji (Kanji Code)	Codice Shift-JIS	Codice JIS
3-8	Riservato	-	Fisso

Impostazione generale 4

MS	Funzione	Valore	
		0	1
Da 4-1 a 8	Selezione densità di stampa (Print Density)	01000110B: 70% 01001011B: 75% 01010000B: 80% 01010101B: 85% 01011010B: 90% 01011111B: 95% 01100100B: 100% 01101001B: 105% 01101110B: 110% 01110011B: 115% 01111000B: 120% 01111101B: 125% 10000010B: 130%	

Impostazione generale 5

MS	Funzione	Valore	
		0	1
Da 5-1 a 8	Selezione carta termica (Thermal Paper)	00000000B: TF50KS-E2D 00000001B: TF50KS-EY 00000011B: PD160R-63 00000101B: AF50KS-E 00000110B: KT55F20 00000111B: F5041 00001000B: KT48PF Diverso da quelli precedenti: Proibizione	

Impostazione tempo di spegnimento automatico

MS	Funzione	Valore	
		0	1
Da 7 a 8	Impostazione tempo di spegnimento automatico (Auto Power Off time) MS7 : inferiore a 8 bit MS8 : superiore a 8 bit	Impostare in secondi In totale superiore a 8 bit e inferiore a 8 bit: 0 o da 60 a 65535 secondi (0: Disabilita)	

Impostazione carattere internazionale

MS	Funzione	Valore	
		0	1
15	Selezione carattere internazionale (International Character Select)	00000000B: Stati Uniti 00000001B: Francia 00000010B: Germania 00000011B: Regno Unito 00000100B: Danimarca I 00000101B: Svezia 00000110B: Italia 00000111B: Spagna I 00001000B: Giappone 00001001B: Norvegia 00001010B: Danimarca II 00001011B: Spagna II 00001100B: America Latina 00001101B: Proibizione 00001110B: Proibizione 00001111B: Proibizione 00010000B: Proibizione 00010001B: Arabia Diverso da quelli precedenti: Proibizione	

Impostazione tabella codice carattere

MS	Funzione	Valore	
		0	1
16	Impostazione tabella codice carattere (Character Code Table Select)	00000000B: Stati Uniti, Europa standard (Code Page 437) 00000001B: Katakana 00000010B: Multilingue (Code Page 850) 00000011B: Portoghese (Code Page 860) 00000100B: Francese canadese (Code Page 863) 00000101B: Nordico (Code Page 865) 00001101B: Turco (Code Page 857) 00001110B: Greco (Code Page 737) 00010000B: Latino (Code Page 1252) 00010001B: Russo (Code Page 866) 00010010B: Europa orientale (Code Page 852) 00010011B: Euro (Code Page 858) 00100010B: Cirillico (Code Page 855) 00100101B: Arabo (Code Page 864) 00101101B: Europa centrale (Code Page 1250) 00101110B: Cirillico (Code Page 1251) 00101111B: Greco (Code Page 1253) 00110000B: Turco (Code Page 1254) 11111111B: Pagina utente Diverso da quelli precedenti: Proibizione	



Seiko Instruments Inc.
1-8, Nakase, Mihama-ku, Chiba-shi,
Chiba 261-8507, Giappone
Print System Division
Telefono: +81-43-211-1106
Fax: +81-43-211-8037

Seiko Instruments USA Inc.
Thermal Printer Div.
21221 S. Western Avenue, Suite 250, Torrance, CA 90501, Stati Uniti
Telefono: +1-310-517-7778 Fax: +1-310-517-7779

Seiko Instruments GmbH (Operatore economico)
Siemensstrasse 9, D-63263 Neu-Isenburg, Germania
Telefono: +49-6102-297-0 Fax: +49-6102-297-222
info@seiko-instruments.de

Seiko Instruments (H.K.) Ltd.
4-5/F, Wyler Center 2,200 Tai Lin Pai Road, Kwai Chung, N.T., Kowloon, Hong Kong
Telefono: +852-2494-5160 Fax: +852-2424-0901

Pagina di download:<https://www.sii.co.jp/sps/eg/download/index.html>

(Le specifiche sono soggette a modifiche senza preavviso.)