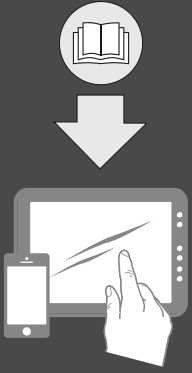




Questo manuale d'istruzione è fornito da trovaprezzi.it. Scopri tutte le offerte per [Sennheiser e604](#) o cerca il tuo prodotto tra le [migliori offerte di Cuffie e Microfoni](#)



Questo manuale d'istruzione è fornito da trovaprezzi.it. Scopri tutte le offerte per [Sennheiser e604](#) o cerca il tuo prodotto tra le [migliori offerte di Cuffie e Microfoni](#)



Sennheiser Documentation App



or online at
www.sennheiser.com/download

evolution wired_



e 604

Quick Guide
Kurzanleitung
Guide rapide
Guida rapida
Guía de inicio rápido
Guia rápido
Beknopte handleiding
Krótka instrukcja obsługi
Snabbguide

Kvikstartguide
Pikaohje
Γρήγορος οδηγός
Kisa Kilavuz
Краткая инструкция
快速指南
快速使用指南
クイックガイド
퀵 가이드

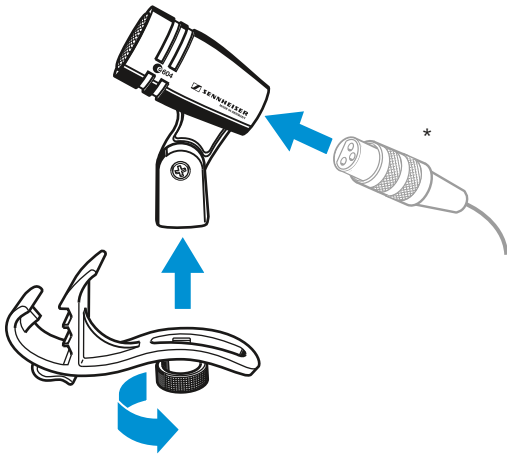
Sennheiser electronic GmbH & Co. KG

Am Labor 1, 30900 Wedemark, Germany
www.sennheiser.com

Printed in Germany
Publ. 07/18, 581324/A01

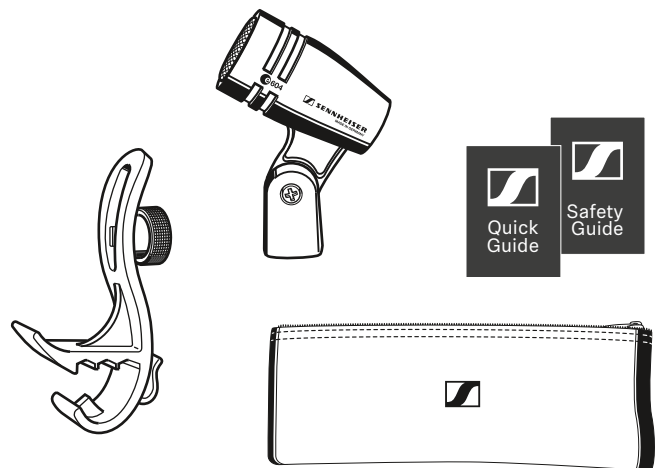
SENNHEISER

Setup

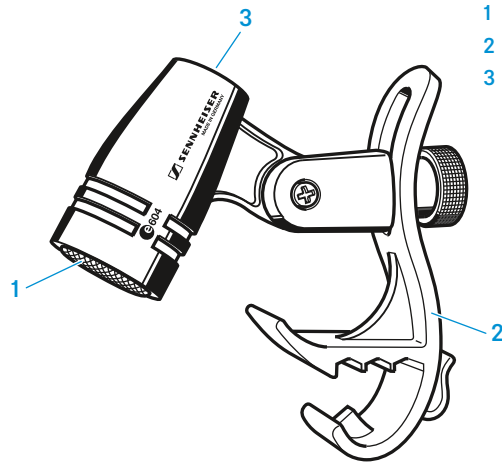


*XLR-3 cable not included

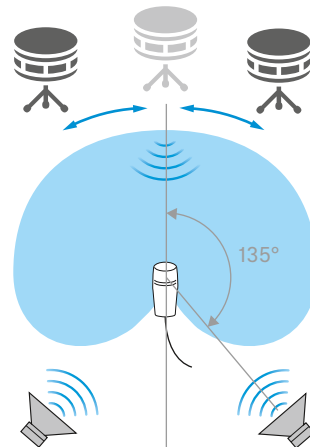
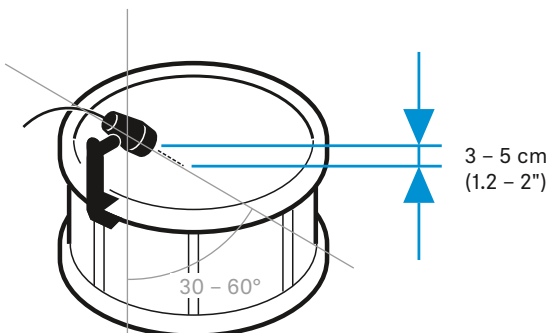
In the box



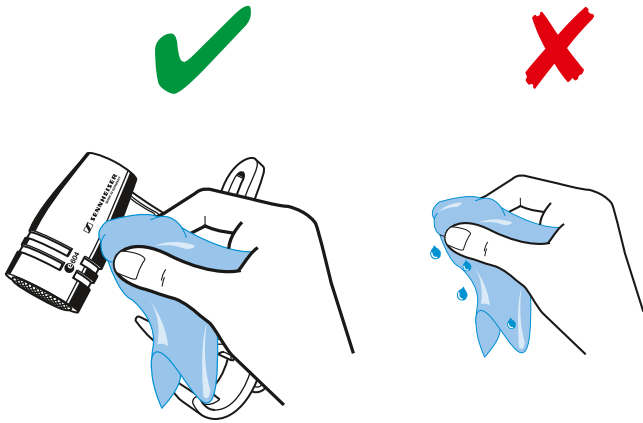
Overview



- 1 Sound inlet basket
- 2 Microphone clamp
- 3 XLR-3 connector



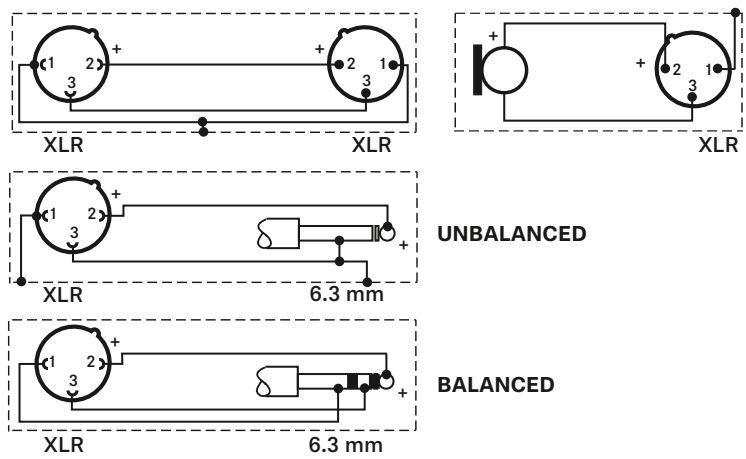
Cleaning



Specifications

Transducer principle	dynamic
Frequency response	40 - 18,000 Hz
Pick-up pattern	cardioid
Sensitivity (free field, at 1 kHz)	1.8 mV/Pa
Nominal impedance (at 1 kHz)	350 Ω
Min. terminating impedance	1 kΩ
Connector	XLR-3
Dimensions	∅ 33 x 59 mm
Weight	60 g

Connector assignment



Polar pattern and frequency response

