



Questo manuale d'istruzione è fornito da trovaprezzi.it. Scopri tutte le offerte per [Shark Clean RV2001](#) o cerca il tuo prodotto tra le [migliori offerte di Aspirapolvere e Pulitrici](#)



Questo manuale d'istruzione è fornito da trovaprezzi.it. Scopri tutte le offerte per [Shark RV2001](#) o cerca il tuo prodotto tra le [migliori offerte di Aspirapolvere e Pulitrici](#)

Shark. AI ROBOT

Robotic Vacuum Cleaner
Roboter Staubsauger
Robot aspirador
Aspirateur robot
Robot aspirapolvere

RV2001EU

GEBRAUCHSANWEISUNG

INSTRUCTIONS

INSTRUCCIONES

GUIDE D'INSTRUCTIONS
ET GARANTIE SHARK

ISTRUZIONI



WICHTIGE SICHERHEITSHINWEISE

VOR DEM GEBRAUCH BITTE SORGFÄLTIG DURCHLESEN • NUR FÜR DEN HAUSGEBRAUCH

Wenn der Stecker des Ladekabels nicht vollständig in die Steckdose passt, wenden Sie sich an einen qualifizierten Elektriker.
Schieben Sie den Stecker NICHT mit Gewalt in die Steckdose, und versuchen Sie NICHT, den Stecker an die Steckdose anzupassen.

⚠️ WARNHINWEIS

So verringern Sie das Brand-, Elektroschock-, Verletzungsrisiko oder Sachschaden:

ALLGEMEINER GEBRAUCH

KINDER DER TIERE DÜRFEN NICHT IN RÄUMEN UNBEAUFICHTIGT GELASSEN WERDEN, DIE FÜR DEN ROBOTERSTAUBSAUGER WÄHREND DER REINIGUNG ZUGÄNGLICH SIND.

Bei der Verwendung eines Elektrogeräts sollten immer die grundlegenden Vorkehrungen befolgt werden, einschließlich der folgenden:

1. Dieses Gerät besteht aus einem Robotersauger und einer Ladestation mit Netzteil. Diese Komponenten enthalten elektrische Anschlüsse, elektrische Leitungen und bewegliche Teile, von denen eine Gefahr für den Benutzer ausgehen kann.
2. Inspizieren Sie sämtliche Komponenten vor der Verwendung auf Schäden. Ist eine Komponente beschädigt, dürfen Sie den Staubsauger nicht verwenden.
3. Verwenden Sie ausschließlich identische Ersatzteile.
4. Der Roboterstaubsauger enthält keine Wartungsteile.
5. Gebrauchen Sie das Gerät nur wie in diesem Handbuch beschrieben. Verwenden Sie den Roboterstaubsauger **AUSSCHLIESSLICH** für die in diesem Handbuch angegebenen Zwecke.
6. Mit Ausnahme von Filtern dürfen Teile des Roboterstaubsaugers **NICHT** mit Wasser oder anderen Flüssigkeiten in Kontakt kommen.

WARNHINWEISE ZUR NUTZUNG

7. Dieses Gerät kann unter Aufsicht oder nach ausreichender Einweisung zur sicheren Nutzung von Personen mit verminderten physischen, sensorischen oder geistigen Fähigkeiten oder einem Mangel an Erfahrungen und Kenntnissen benutzt werden, wenn sie die damit verbundenen Gefahren verstehen.
 - a) Kinder dürfen nicht mit dem Gerät spielen.
 - b) Reinigung und durch den Anwender vorzunehmende Wartungsarbeiten dürfen von Kindern nur unter Aufsicht vorgenommen werden.
8. Schalten Sie den Roboterstaubsauger immer aus, bevor Sie den Filter oder Staubbehälter einsetzen oder entfernen.

9. Fassen Sie den Netzstecker, die Ladestation oder den Roboterstaubsauger **NICHT** mit nassen Händen an.
10. Verwenden Sie das Gerät **NICHT** ohne eingesetzten Roboter-Staubbehälter und -Filter.
11. Beschädigen Sie **NICHT** das Ladekabel:
 - a) Ziehen oder tragen Sie die Ladestation **NICHT** am Kabel oder verwenden Sie das Kabel nicht als Griff.
 - b) Entfernen Sie den Stecker **NICHT** durch Ziehen am Stromkabel aus der Steckdose. Ziehen Sie am Stecker, nicht am Kabel.
 - c) Achten Sie darauf, dass das Netzkabel **NICHT** in einer Tür eingeklemmt oder um scharfe Ecken geführt wird, und halten Sie es von heißen Oberflächen fern.
12. Stecken Sie **KEINE** Gegenstände in die Düse oder Zubehöröffnungen. Benutzen Sie das Gerät **NICHT**, wenn eine Öffnung blockiert ist; halten Sie die Öffnungen immer frei von Staub, Fusseln, Haaren und allem, was den Luftstrom einschränken könnte.
13. **NICHT** verwenden, wenn der Luftstrom des Roboterstaubsaugers beeinträchtigt ist. Wenn die Luftwege blockiert sind, schalten Sie den Staubsauger aus und entfernen Sie alle Blockaden, bevor Sie das Gerät wieder in Betrieb nehmen.
14. Halten Sie die Düse und alle Öffnungen des Staubsaugers von Haaren, Gesicht, Fingern, bloßen Füßen oder loser Kleidung fern.
15. Benutzen Sie den Roboterstaubsauger **NICHT**, falls er nicht ordnungsgemäß funktioniert bzw. fallen gelassen, beschädigt, im Freien stehen gelassen oder in Wasser getaucht wurde.
16. Stellen Sie den Staubsauger **NICHT** auf instabile Oberflächen,
17. Wenn Sie den Roboter manuell an einen neuen Platz bewegen, muss er mindestens 45 cm von Treppen oder dem Abgrund entfernt aufgestellt werden.

18. Verwenden Sie das Gerät **NICHT**, um Folgendes aufzusaugen:
 - a) Flüssigkeiten
 - b) Große Gegenstände
 - c) Harte oder spitze Gegenstände (wie Glas, Nägel, Schrauben oder Münzen)
 - d) Große Mengen an Staub (inkl. Trockenbaumaterial, Kaminasche oder Glut). Verwenden Sie das Gerät **NICHT** als Zubehör für Elektrowerkzeuge, um Staub einzufangen.
 - e) Rauchende oder brennende Gegenstände (wie heiße Kohlen, Zigarettenstummel oder Zündhölzer)
 - f) Entflammare oder brennbare Stoffe (wie Flüssigkeit von Feuerzeugen, Benzin oder Kerosin)
 - g) Giftige Materialien (Chlorbleiche, Ammoniak oder Rohrreiniger)
19. Verwenden Sie das Gerät **NICHT** in folgenden Bereichen:
 - a) Außenbereichen in der Nähe von frei zugänglichen Feuerstellen
 - b) In Bereichen, die abgeschlossen sind und möglicherweise explosive oder toxische Gase oder Dämpfe enthalten (Flüssigkeit von Feuerzeugen, Benzin, Kerosin, Lack, Farbverdünner, Mottenschutzmittel oder entflammbarer Staub)
 - c) In Bereichen mit einem Heizgerät
 - d) In der Nähe von frei zugänglichen Kaminen oder Feuerstellen
 - e) Auf nassen oder rutschigen Oberflächen
20. Schalten Sie den Roboterstaubsauger aus, bevor sie ihn anpassen, reinigen oder Wartungsarbeiten durchführen bzw. Fehler beheben. Hinweis: In der AUS-Position (O) verbraucht der Roboter immer noch etwas Energie.
21. Lassen Sie alle Filter vollständig an der Luft trocknen, bevor Sie diese wieder in den Roboterstaubsauger einsetzen, damit keine Flüssigkeiten in die elektrischen Teile gesaugt werden.
22. Versuchen Sie **NICHT**, den Roboterstaubsauger bzw. den Akku selbst zu verändern oder zu reparieren, es sei denn, der Vorgang wird in diesem Handbuch beschrieben. Verwenden Sie den Staubsauger **NICHT**, wenn er verändert oder beschädigt wurde.
23. Entfernen Sie alle verschütteten oder ausgelaufenen Flüssigkeiten von der Docklandematte, Basis oder vom Boden, da dies zu einem Stromschlag führen könnte.

24. Damit die Abgrundsensoren Ihres Roboters einwandfrei funktionieren, müssen alle Läufer, Vorleger oder Teppiche einen Abstand von mindestens 20 cm zu jeder Treppe haben (oder sie muss durchgehend sein und sich über den Treppenrand erstrecken). Wenn ein Läufer-, Teppich- oder Teppichrand weniger als 20 cm von der Abgrundgrenze oder Treppe entfernt ist, verwenden Sie einen BotBoundary®-Streifen, um die Treppe und jegliche Abgrundgrenze abzusperren. BotBoundary-Streifen sind nicht im Lieferumfang Ihres Roboters enthalten.

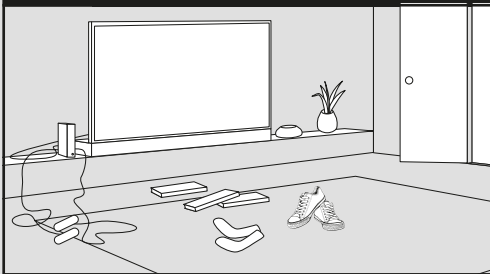
HANDHABUNG DES AKKUS

25. Der Akku dient als Stromquelle für den Staubsauger. Lesen Sie alle Anweisungen zum Aufladen und befolgen Sie sie genau.
26. Um ein versehentliches Starten zu verhindern, stellen Sie sicher, dass der Staubsauger ausgeschaltet ist, bevor Sie ihn hochheben oder tragen. Berühren Sie beim Tragen des Geräts **NICHT** den Netzschalter.
27. Verwenden Sie **AUSSCHLIESSLICH** die Shark® Ladestation XDKR2001WDEU und den Akku RVBAT850A. Eine Verwendung anderer Akkus oder Ladegeräte kann zu einem Brandrisiko führen.
28. Halten Sie den Akku fern von allen metallischen Objekten wie Büroklammern, Münzen, Schlüsseln, Nägeln oder Schrauben. Das Kurzschließen der Akkuklemmen kann zu Bränden und Verbrennungen führen.
29. Bei falscher Handhabung könnten Flüssigkeiten aus dem Akku austreten. Kontakt mit solchen Flüssigkeiten muss unbedingt vermieden werden, da er zu Reizungen und Verbrennungen führen kann. Bei Kontakt unbedingt gründlich mit Wasser abwaschen. Sollte die Flüssigkeit in die Augen geraten, suchen Sie unverzüglich einen Arzt auf.
30. Der Roboterstaubsauger sollte nicht gelagert, geladen oder verwendet werden bei Temperaturen unter 10 °C oder über 40 °C. Vergewissern Sie sich, dass der Akku und der Sauger vor dem Laden oder Verwenden die Raumtemperatur erreicht haben. Wenn der Roboter oder der Akku Temperaturen ausgesetzt werden, die außerhalb dieses Bereichs liegen, kann es zu Schäden am Akku und einem erhöhten Brandrisiko kommen.
31. Setzen Sie den Roboterstaubsauger **NIE** Flammen oder Temperaturen über 130 °C aus, da dies zu einer Explosion führen kann.
32. Nicht aufladbare Batterien können nicht wieder aufgeladen werden.

DIESE GEBRAUCHSANWEISUNG GUT AUFBEWAHREN

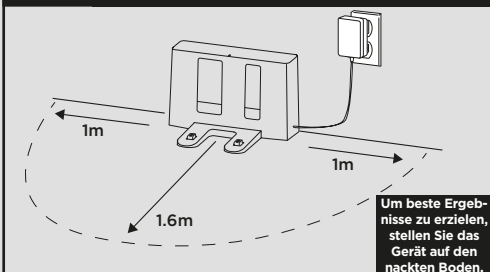
EINRICHTUNG

1. SCHRITT BEREITEN SIE IHR ZUHAUSE VOR



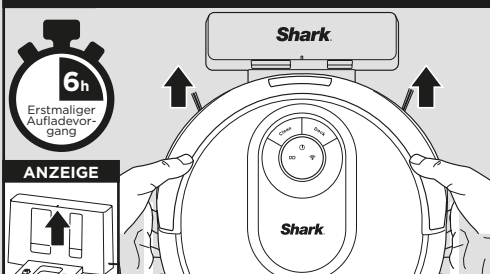
- Entfernen Sie vor der Reinigung Kabel und kleine Gegenstände wie Kleidung oder Spielzeug, die nicht größer als 8 cm sind.
- Öffnen Sie Innentüren zu Räumen, die Ihr Roboter reinigen soll.

3. SCHRITT EINRICHTEN DES DOCKS



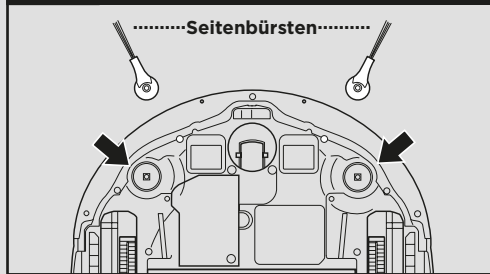
- Finden Sie einen **festen** Standort für das Dock, wie oben abgebildet, in einem zentralen Bereich mit einem starken WLAN-Signal.
- Stellen Sie das Dock auf den nackten Boden mit der Rückseite zur Wand.
- Stecken Sie das Dock ein. Die **Anzeigeleuchte leuchtet grün**, wenn das Dock an den Strom angeschlossen ist.

5. SCHRITT DEN ROBOTER LADEN



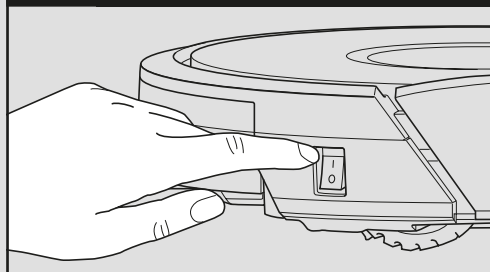
Stellen Sie den Roboter zum Laden auf das Dock. Die Dock-Anzeigeleuchte blinkt **blau** und der Roboter gibt ein akustisches Signal von sich, wenn der Aufladevorgang beginnt.

2. SCHRITT DEN ROBOTER VORBEREITEN



- Entfernen Sie die Schutzfolie vom Roboter und Dock.
- **Befestigen Sie die Seitenbürsten.**

4. SCHRITT ROBOTER EINSCHALTEN



Zum Laden muss die **Ein-/Ausschalttaste** auf der Seite des Roboters auf EIN (I) stehen.

6. SCHRITT APP HERUNTERLADEN

SharkClean App-Funktionen

- ✓ Zeitplanung
- ✓ Sperrzonen
- ✓ Saugmodi
- ✓ Zimmerauswahl
- ✓ Hauskarte

Suchen Sie nach „Shark Clean“, um die App herunterzuladen.

HINWEIS: Weitere Informationen zum Verbinden Ihres Roboters finden Sie auf der nächsten Seite.

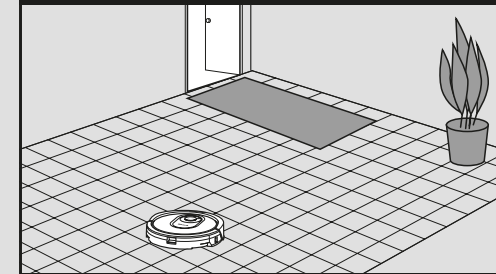
SCHRITTE ZUM ERFOLG

Um eine Kartografierung Ihres Wohnraums in der App einzurichten, müssen Sie einen **Erkundungslauf durchführen**.

- Dies erfordert weniger Zeit als ein voller Staubsaugerlauf.
- Nach dem Erkundungslauf wird in der App eine interaktive Karte Ihres Hauses angezeigt, und Ihr Roboter ist bereit, das Haus zu reinigen.

Nachdem der Erkundungslauf abgeschlossen ist, drücken Sie auf die Taste **Clean** auf dem Roboter oder in der App, um den Roboter zum ersten Staubsaugerlauf zu schicken.

ERKUNDUNGSLAUF



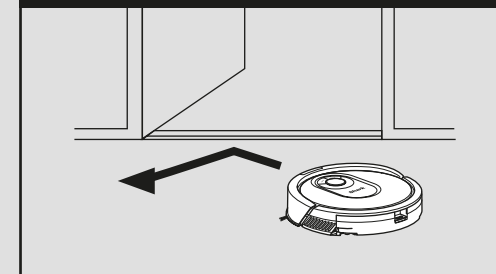
LEBEN MIT IHREM ROBOTER

INTERAKTIVE KARTE



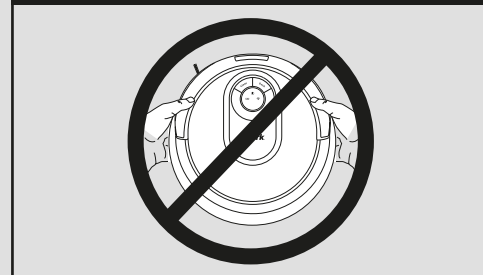
Nach dem Erkundungslauf erstellt der Roboter in der App eine interaktive Karte, auf der Sie Räume erstellen und Sperrzonen einrichten können.

TÜRBEREICHE UND TÜRSCHWELLEN



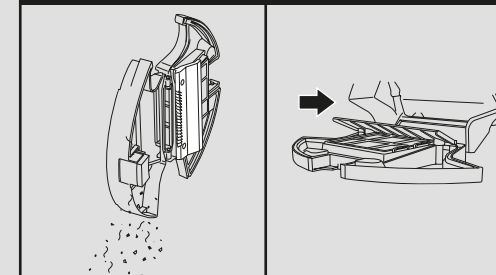
Ihr Roboter kann die meisten Türschwelle problemlos überqueren, aber wenn eine zu hoch ist, richten Sie in der App eine Sperrzone ein, um sie zu blockieren.

SEHEN SIE DAVON AB, DEN ROBOTER ODER DAS DOCK ZU BEWEGEN



Sofern möglich, heben Sie den Roboter während der Reinigungsarbeiten nicht auf oder bewegen ihn, gleiches gilt für die Ladestation. Dies könnte dazu führen, dass der Roboter nicht mehr in der Lage ist, eine Karte Ihres Zuhauses zu erstellen.

SO LEEREN SIE DEN STAUBBEHÄLTER



In den ersten Wochen der Verwendung muss der Staubbehälter häufiger geleert werden, da Ihr Roboter nun Staub und Schmutz aus Bereichen entfernt, die zuvor schwer zu erreichen waren. Entleeren Sie Schmutzablagerungen und Staub in den Müll.

Entfernen Sie jeglichen Schmutz zwischen dem Filter und der Plastikabdeckung.

Haben Sie Fragen? Einfache Schritte, sollten Sie nicht weiterkommen:

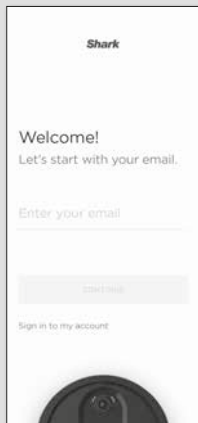
Probleme beim Verbinden mit dem Roboter?

Besuchen Sie sharkclean.eu für FAQs, Anleitungsvideos, Problemlösungen, Tipps und Weiteres

DIE SHARCCLEAN APP MIT DEM ROBOTER VERBINDEN

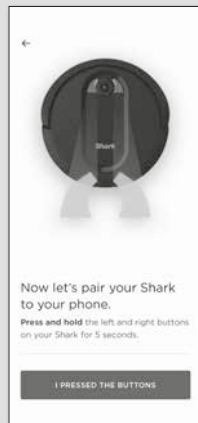
SCHRITT 1 Erstellen eines Kontos

- Öffnen Sie die **SharkClean** App und richten Sie Ihr Konto ein.



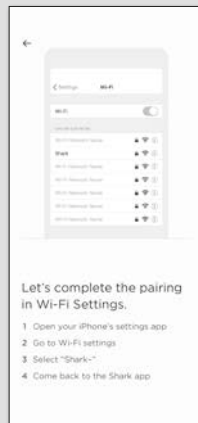
SCHRITT 2 Roboter WLAN aktivieren

- Halten Sie die **Docktaste** und **Reinigungstaste** gleichzeitig gedrückt, bis die **WLAN-LED** () auf dem Roboter blinkt.



SCHRITT 3 Roboter auswählen (nur Apple iOS)

- Schließen Sie die App und öffnen Sie WLAN-Einstellungen.
- Wählen Sie Ihren Roboter** (z. B. Shark_RVXXX) aus dem Menü aus.
- Schließen Sie die Einstellungen und gehen Sie zurück in die SharkClean App.



SCHRITT 4 Mit dem WLAN zu Hause verbinden

- Wenn Sie mehrere WLAN-Netzwerke haben, wählen Sie das **2,4-GHz**-Netzwerk



SCHRITT 5 Erfolg!

- Wenn das Koppeln abgeschlossen ist, wird der Bildschirm **Success** angezeigt.



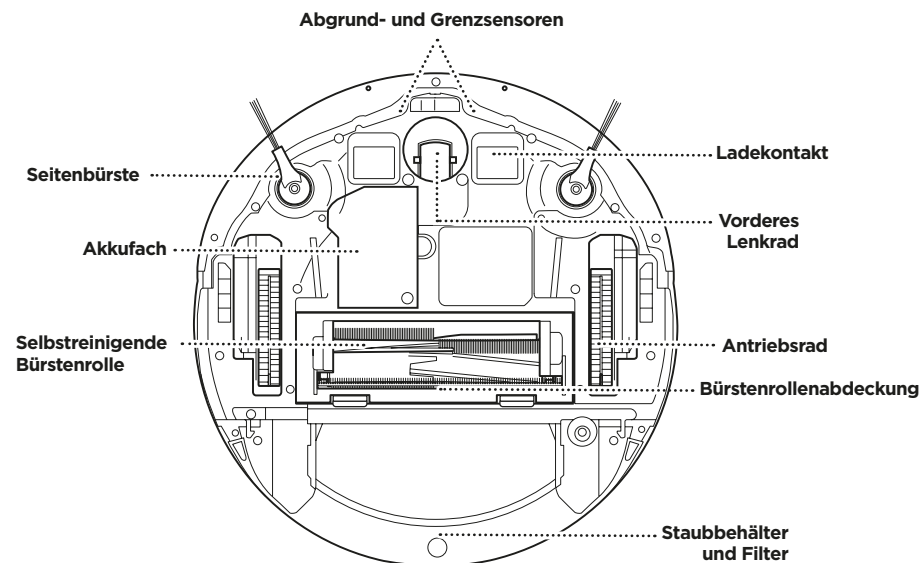
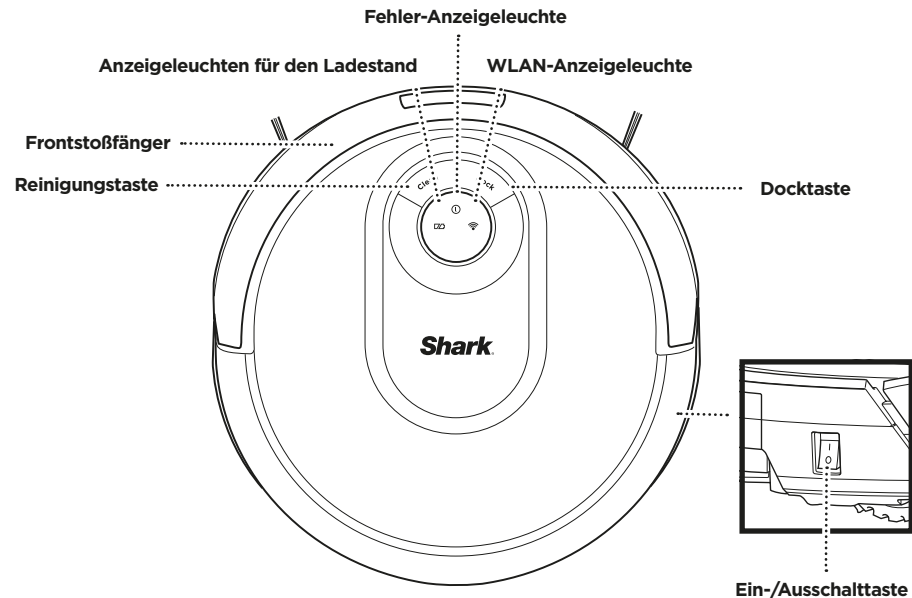
WLAN-FEHLERBEHEBUNG

- Um die App nutzen zu können, muss Ihr Telefon mit einem 2,4-GHz-Netzwerk verbunden sein. Die App funktioniert nicht in einem 5-GHz-Netzwerk.
- Verwenden Sie **KEINEN** VPN- oder Proxy-Server.
- Stellen Sie sicher, dass die WLAN-Isolation am Router ausgeschaltet ist.

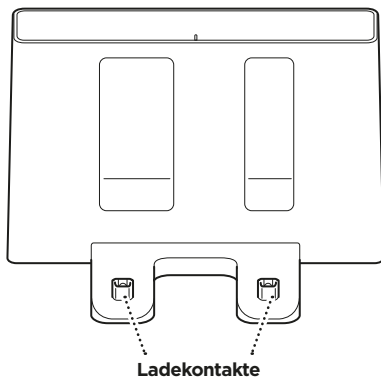
SIE KÖNNEN KEINE VERBINDUNG ZUM WLAN HERSTELLEN?

- Starten Sie Ihr Telefon neu**
Starten Sie Ihren Roboter neu
- Drücken Sie den Netzschalter an der Seite des ROBOTERS 10 Sekunden lang auf die Position AUS. Drücken Sie erneut auf die Taste, um die Stromversorgung wieder EINZUSCHALTEN.
- Starten Sie Ihren Router neu**
- Ziehen Sie das Netzkabel des Routers für 30 Sekunden aus der Steckdose und schließen Sie es dann wieder an. Warten Sie einige Minuten, bis Ihr Router vollständig neu gestartet ist.

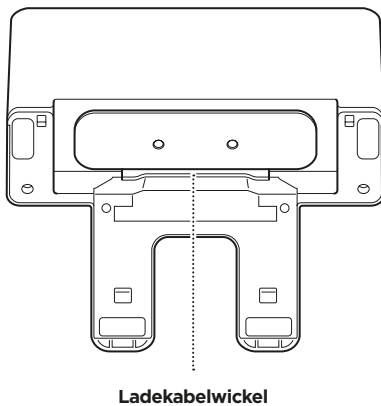
LERNEN SIE IHREN SHARK® AI ROBOT KENNEN



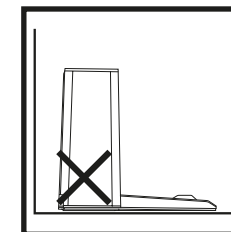
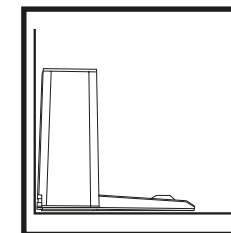
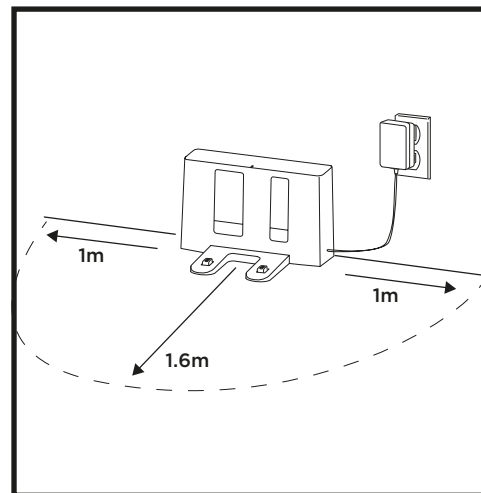
VORDERSEITE DES DOCKS



UNTERSEITE DES DOCKS

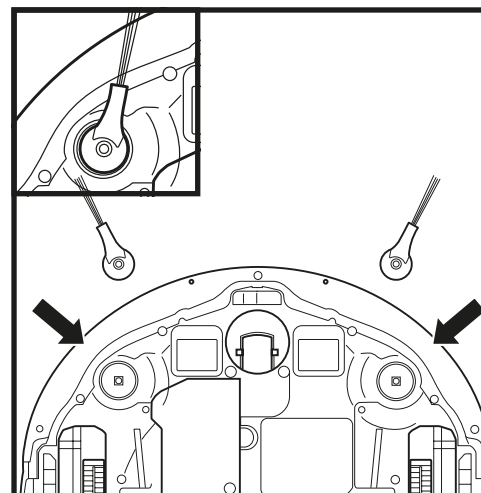


DOCK-EINRICHTUNG



- Wählen Sie einen festen Standort für die **Ladestation**, da der Roboter jedes Mal, wenn Sie sie die Ladestation umstellen, Ihr Haus neu kartieren muss.
- Stellen Sie das Dock auf den nackten Boden mit der Rückseite zur Wand. Wählen Sie eine ebene Fläche auf nacktem Boden, in einem zentralen Bereich. Platzieren Sie das Dock nicht an Sockelleisten oder Heizelementen.
- Entfernen Sie alle Gegenstände, die weniger als 1 Meter von den Seiten des Docks oder weniger als 1,6 Meter von der Vorderseite des Docks entfernt sind.
- Stecken Sie das Ladekabel in eine Steckdose. Das Dock muss durchgängig eingesteckt sein, damit der Roboter es auffinden kann.

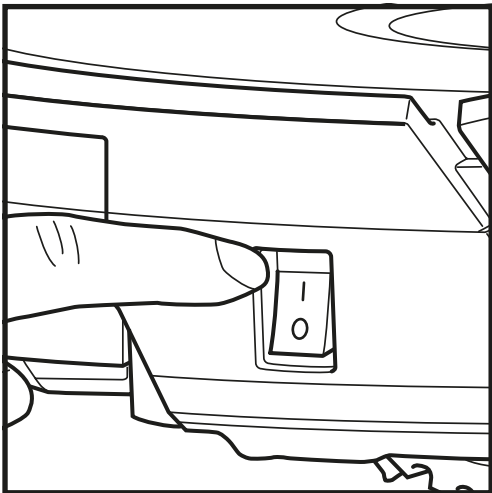
DIE SEITENBÜRSTEN MONTIEREN



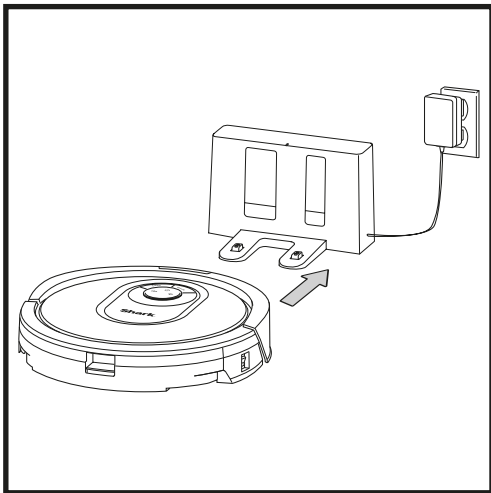
Rasten Sie die beiden mitgelieferten **Seitenbürsten** in die viereckigen Zapfen an der Unterseite des Roboters ein.

WIRD GELADEN

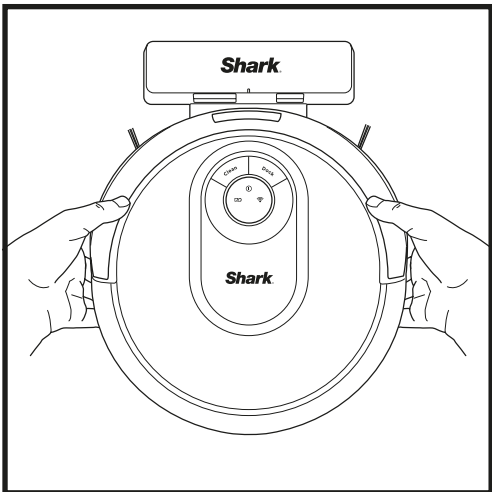
WICHTIG: Der Shark® AI Roboter verfügt über einen eingebauten Akku. Laden Sie den Akku vor dem ersten Gebrauch vollständig auf. Die vollständige Ladung kann bis zu 6 Stunden dauern.



Stellen Sie den Roboter zum Aufladen auf das Dock. Die **Ein-/Ausschalttaste** auf der Seite des Roboters muss sich auf EIN (I) befinden. Der Roboter gibt ein akustisches Signal, wenn der Aufladevorgang beginnt.



Wenn der Reinigungszyklus abgeschlossen ist, der Akku schwach wird oder er für das Aufladen & Fortsetzen programmiert wurde, sucht der Roboter nach dem Dock. Wenn der Roboter nicht zum Dock zurückkehrt, ist möglicherweise sein Akku leer.

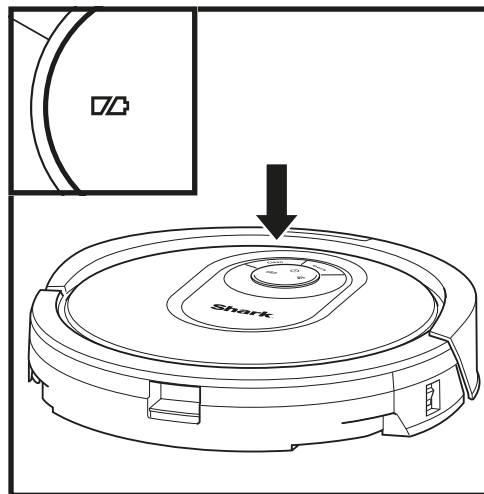









Wenn der Akku des Roboters leer ist oder der Roboter nicht zum Dock fährt, bringen Sie ihn eigenhändig hin. Die Anzeigeleuchte blinkt und der Roboter gibt ein akustisches Signal von sich, wenn der Aufladevorgang beginnt.

HINWEIS: Wird der Roboter von Ihnen (eigenhändig) auf die Station gebracht, stellen Sie sicher, dass die **Kontakte zum Laden** auf der Unterseite des Roboters diejenigen am Dock berühren. Während des Ladevorgangs des Roboters blinken beide weißen LED-Leuchten. Wenn der Ladevorgang abgeschlossen ist, leuchten die LED-Leuchten konstant.

HINWEIS: Achten Sie beim Aufheben des Roboters darauf, dass sich Ihre Finger nicht zwischen dem Stoßfänger und der Basis des Roboters befinden.

ANZEIGELEUCHTEN FÜR DEN LADESTAND



In Verwendung	 Voll geladen (Weiß)	 Teilladung (Weiß)	 Geringe Ladung (Rot)
Während des Ladevorgangs (Weiß)			
Kein Aufladen oder Aus			

Die weißen Anzeigeleuchten für den Ladestand zeigen an, wie viel Akkuleistung noch verblieben ist.

Während des Ladevorgangs des Roboters blinken beide weißen LED-Leuchten. Wenn der Ladevorgang abgeschlossen ist, leuchten beide konstant. Die vollständige Ladung Ihres Roboters kann bis zu 6 Stunden dauern.

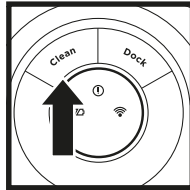
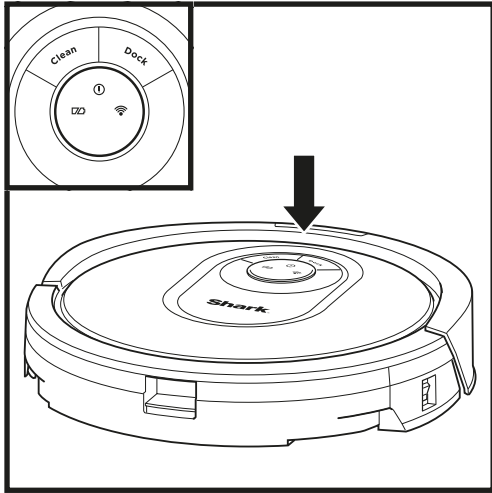
Wenn der Roboter im Leerlauf ist und sich nicht in der Ladestation befindet, geht er nach zehn Minuten in den **Ruhemodus**. Die Anzeigeleuchten gehen aus, aber der Akku und die WLAN-Leuchten bleiben im Ruhemodus eingeschaltet. Sie wecken den Roboter aus dem Ruhemodus, indem Sie auf eine beliebige Taste drücken.

HINWEIS: Wenn die LED-Leuchte „wenig Akku“ rot blinkt, ist nicht genügend Akkuleistung vorhanden, damit der Roboter zur Station zurückkehren kann. Bringen Sie den Roboter eigenhändig zur Station.

TIPP: Um die Akkulaufzeit zu verlängern, schalten Sie den Netzschalter aus, wenn der Roboter über einen längeren Zeitraum hinweg nicht benutzt wird. Der Roboter sollte mindestens einmal alle drei Monate aufgeladen werden. Der Schalter muss sich auf EIN befinden, um den Roboter zu laden.

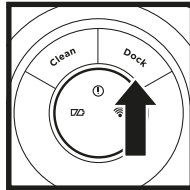
WICHTIG: Vor der ersten Reinigung eines kompletten Zimmers, empfehlen wir Ihnen, den Roboter zunächst auf einem kleinen Teil des Bodens zu testen, um sicherzustellen, dass er beim Reinigen keine Kratzer macht.

TASTEN UND ANZEIGELEUCHTEN



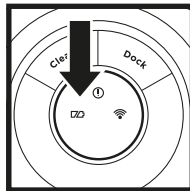
REINIGUNGSTASTE

Zum Beginn einer Reinigung drücken. Drücken Sie die Taste nochmals, um die Reinigung zu beenden.



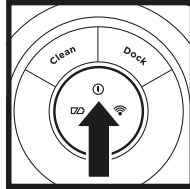
DOCKTASTE

Drücken Sie diese Taste, um den Reinigungsvorgang anzuhalten und den Roboter zur Ladebasis zurückzuschicken.



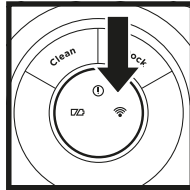
ANZEIGELEUCHTEN FÜR DEN LADESTAND

Zeigen die verbleibende Akkuladung an.



„!“ FEHLERANZEIGE

Siehe Abschnitt „Fehlerbehebung“ für eine vollständige Liste der Fehlercodes.



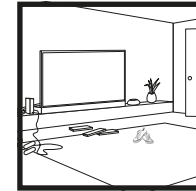
WLAN-ANZEIGE

Weißes Licht: mit WLAN verbunden.
Rotes Licht: nicht verbunden.
Blinkendes weißes Licht: Einrichtungsmodus.
Kein Licht: bisher noch nicht eingerichtet.

BEREITEN SIE IHR ZUHAUSE VOR

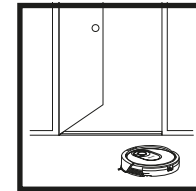
Ihr Roboter verwendet eine Reihe von Sensoren, mit denen er während der Reinigung um Wände, Möbelbeine und andere Hindernisse herum navigieren kann. Um zu verhindern, dass der Roboter in unerwünschte Bereiche eindringt, richten Sie in der App die Sperrzonen ein. Um optimale Ergebnisse zu erzielen, bereiten Sie Ihr Zuhause wie unten angegeben vor und planen Sie eine tägliche Reinigung ein, um sicherzustellen, dass alle Bodenflächen regelmäßig gereinigt werden.

HINWEIS: Die Zeitplanung kann nur in der App durchgeführt werden.



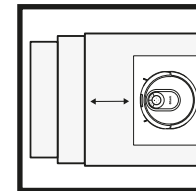
HINDERNISSE

Entfernen Sie Kabel und kleine Gegenstände, die weniger als 8 cm vom Boden entfernt sind, und öffnen Sie Innentüren, um eine umfassende Kartografierung Ihres Wohnraums zu gewährleisten.



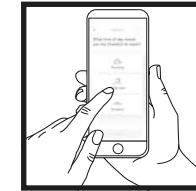
TÜRSCHWELLEN

Ihr Roboter kann die meisten Türschwellen problemlos überqueren, aber wenn eine zu hoch ist, richten Sie in der App eine Sperrzone ein, um sie zu blockieren.



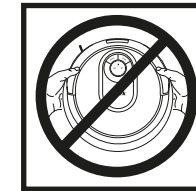
TREPPEN

Die Abgrundsensoren des Roboters verhindern, dass er von Vorsprüngen herunterfällt. Damit die Abgrundsensoren Ihres Roboters einwandfrei funktionieren, müssen alle Läufer, Vorleger oder Teppiche einen Abstand von mindestens 20 cm zu jeder Treppe haben oder über den Treppenrand hinausgehen.



ZEITPLANUNG

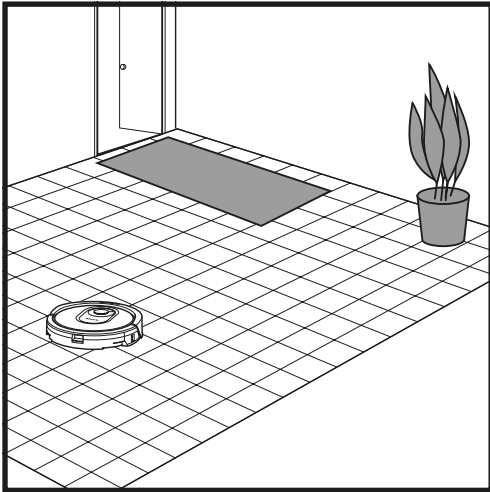
Planen Sie Staubsaugläufe für den gesamten Wohnraum mit der App.



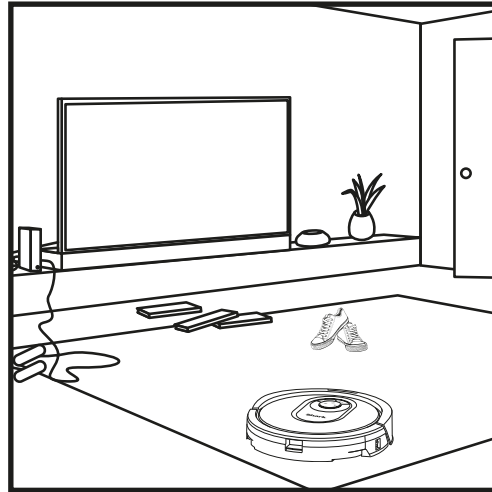
VERMEIDEN SIE ES, ROBOTER UND DOCK zu bewegen.

Heben Sie Ihren Roboter nicht hoch, während er reinigt, und bewegen Sie die Ladestation nicht. Dies könnte die Navigation des Roboters und seine Fähigkeit, nach Abschluss der Reinigung zum Dock zurückzukehren, beeinträchtigen.

IQ-NAVIGATION UND KI-LASERSICHT



Nachdem die Einrichtung abgeschlossen ist, führt Ihr Roboter einen **Erkundungslauf** durch, um eine erste Kartierung Ihres Wohnraums zu erstellen. Der Roboter bewegt sich während der Reinigung von Raum zu Raum, um Wände, Möbel und andere Hindernisse zu identifizieren. Dieser Lauf benötigt weniger Zeit als eine vollständige Reinigung, da er nicht den gesamten Boden umfasst.



Die Objekterkennungstechnologie des Roboters hilft ihm dabei, Hindernisse von mehr als 8 cm Höhe zu umfahren. Entfernen Sie kleine Gegenstände, die den Reinigungspfad Ihres Roboters stören könnten.

Erstellen Sie in der App Sperrzonen, um Bereiche zu sperren, die der Roboter nicht betreten soll. Sie können Sperrzonen um kleine Gegenstände herum einrichten oder sie zum Absperren großer Bereiche verwenden.

MANUELLER REINIGUNGSMODUS

Um einen Reinigungszyklus manuell zu starten, drücken Sie die Taste **Clean** auf dem Roboter oder in der App. Um den Roboter sofort wieder in das Dock zurückzuschicken, drücken Sie auf die Taste „Dock“.

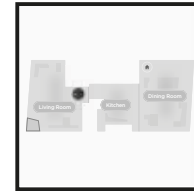
HINWEIS: Achten Sie darauf, den Roboter vor der ersten Reinigung vollständig aufzuladen, damit er einen möglichst großen Teil Ihres Zuhauses erkunden, kartieren und reinigen kann. Die vollständige Ladung Ihres Roboters kann bis zu 6 Stunden dauern.

HINWEIS: Vermeiden Sie es, das Dock zu bewegen. Wenn es umgestellt wird, findet der Roboter möglicherweise nicht mehr den Weg zurück zum Dock. Wenn der Roboter während der Verwendung umgesetzt wird, kann er möglicherweise nicht seinem intelligenten Reinigungspfad folgen oder nicht zum Dock zurückfinden.

Besuchen Sie sharkclean.eu, um Hilfe bei jeder Ihrer Fragen rund um die App zu erhalten.

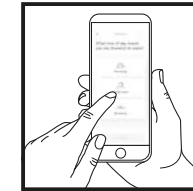
VERWENDUNG DER SHARKCLEAN APP

Holen Sie mit diesen App-Funktionen das Beste aus Ihrem Shark AI Robot heraus:



• **Aufladen und Fortsetzen**
Aktivieren Sie diese Funktion für die Reinigung mehrerer Räume in größeren Häusern. Der Roboter kehrt zum Dock zurück, lädt sich auf und kann dort weitermachen, wo er aufgehört hat.

• **Sperrzonen**
Verwenden Sie die Sperrzonen in der App, um Ihren Roboter von den Bereichen fernzuhalten, die Sie absperren möchten.



• **Zeitplanung**
Stellen Sie Reinigungen des gesamten Zuhauses zu einem beliebigen Zeitpunkt ein.

• **Kontrolle von überall**
Egal, wo Sie sind, Sie können Ihren Roboter steuern.

• **Reinigungsberichte**
Jedes Mal, wenn Ihr Roboter reinigt, generiert die App einen Bericht.

• **Interaktive Karte**
Sehen Sie in Echtzeit, wo der Roboter gerade reinigt.

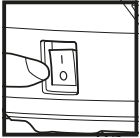
Suchen Sie im App Store bzw. auf Google Play nach **SharkClean** und laden Sie die App auf Ihr Smartphone herunter.

WLAN-FEHLERBEHEBUNG

- Um die App nutzen zu können, muss Ihr Telefon mit einem 2,4-GHz-Netzwerk verbunden sein. Die App funktioniert nur in einem 2,4-GHz-Netzwerk.
- Normalerweise unterstützen Heim-WLAN-Netzwerke sowohl 2,4 GHz als auch 5 GHz.
- Verwenden Sie keinen VPN- oder Proxy-Server.

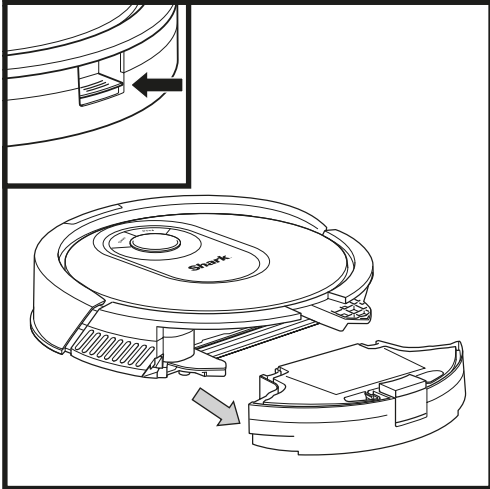
- Stellen Sie sicher, dass die WLAN-Isolation am Router ausgeschaltet ist.
- Verwenden Sie **KEINE** WLAN-Repeater, um Ihren Roboter zu verbinden.
- Wenn Sie keine Verbindung herstellen können, besuchen Sie sharkclean.eu.

FEHLERCODE	PROBLEM
! (ROT) + WLAN-Anzeige (blinkt ROT)	Falsches WLAN-Passwort
! (blinkt rot) + WLAN (ROT)	SSID kann nicht gefunden werden, versuchen Sie, sich erneut zu verbinden
! + WLAN (blinkt abwechselnd rot)	Falscher Benutzername oder falsches Passwort für Ihr SharkClean-Konto
! + WLAN (blinkt gleichzeitig rot)	Keine Verbindung mit WLAN möglich

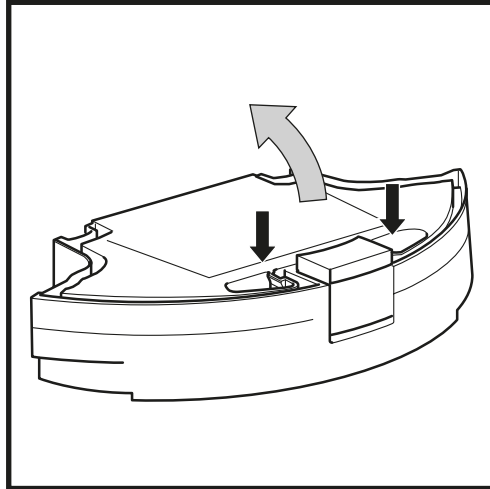


VORSICHT: Schalten Sie das Gerät aus, bevor Sie Wartungsarbeiten durchführen.
HINWEIS: In der AUS-Position (O) verbraucht der Roboter immer noch etwas Energie.

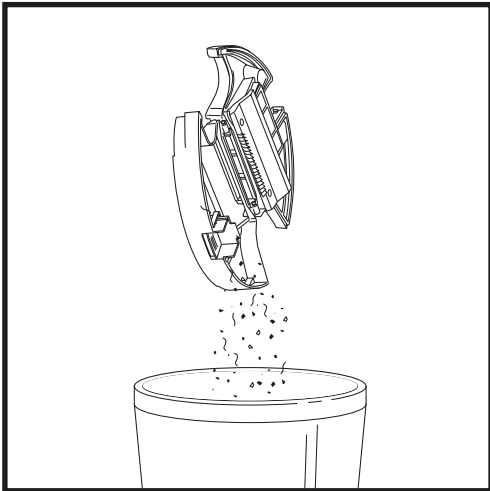
SO LEEREN SIE DEN STAUBBEHÄLTER



Drücken Sie auf den **Staubbehälter-Entriegelungsknopf** und ziehen Sie den Staubbehälter heraus.

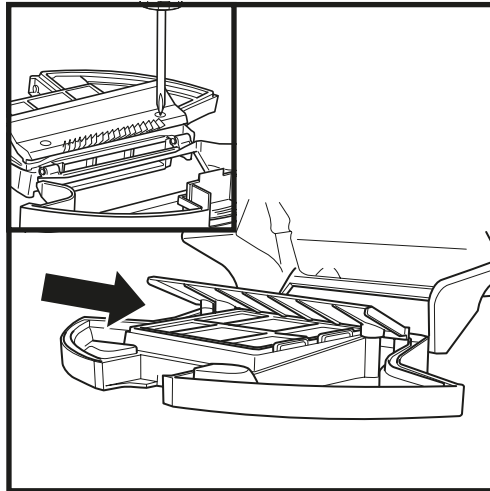


Um den Staubbehälterdeckel zu öffnen, heben Sie den Deckel mit den Fingerschlitz an und halten Sie dabei die Taste gedrückt.



Entleeren Sie Schmutzablagerungen und Staub in den Müll. Filter entfernen und ggf. Staubbehälter waschen.

HINWEIS: Der Staubbehälter sitzt dann erst richtig, wenn er einrastet.



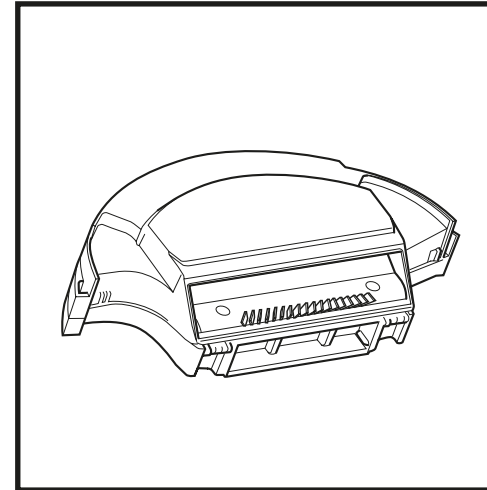
Überprüfen Sie den Raum zwischen dem Filter und der Plastikabdeckung und stellen Sie sicher, dass sich dort keine Schmutzansammlungen bilden.

Entfernen Sie die Abdeckung und reinigen Sie alle Schmutzansammlungen mit einem trockenen Tuch oder einer weichen Bürste.

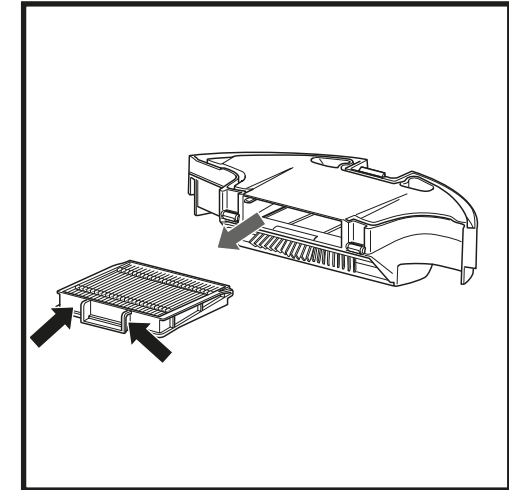
REINIGUNG UND AUSTAUSCH DES FILTERS

Für eine optimale Saugleistung sollten Sie den Filter im Staubbehälter des Roboters nach jedem Gebrauch reinigen und wieder einsetzen.

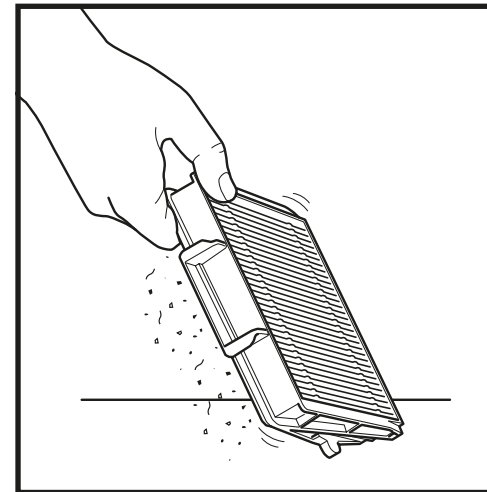
Auf sharkclean.eu finden Sie Ersatzfilter.



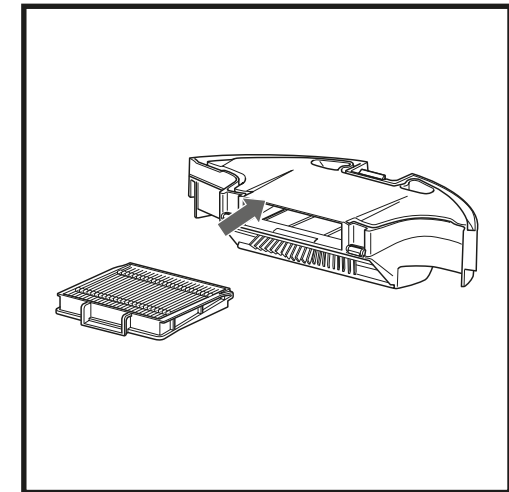
Entfernen und leeren Sie den Staubbehälter. Entfernen Sie Haare oder Schmutzablagerungen aus dem **Anti-Verhedderungskamm** auf der Rückseite des Staubbehälters.



Ziehen Sie den Filter an den Laschen aus dem Staubbehälter heraus.



Klopfen Sie den Filter jedes Mal leicht aus, wenn Sie den Staubbehälter leeren, um Schmutz zu entfernen. Für eine gründlichere Reinigung spülen Sie den Filter einmal im Monat mit Wasser aus. Lassen Sie alle Filter mindestens 24 Stunden lang an der Luft trocknen, bevor Sie sie wieder einsetzen.

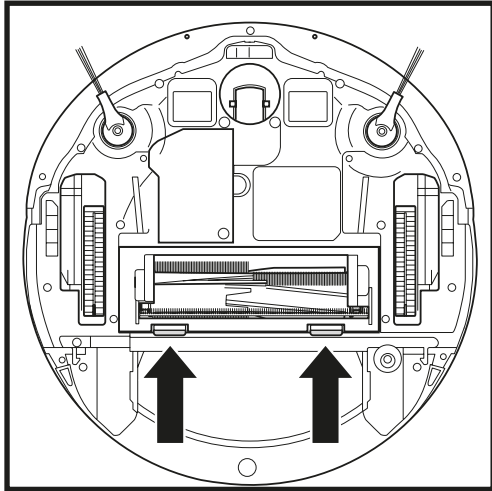


Setzen Sie den Filter wieder in den Staubbehälter ein und schieben Sie den Staubbehälter wieder in den Roboter, bis er einrastet.

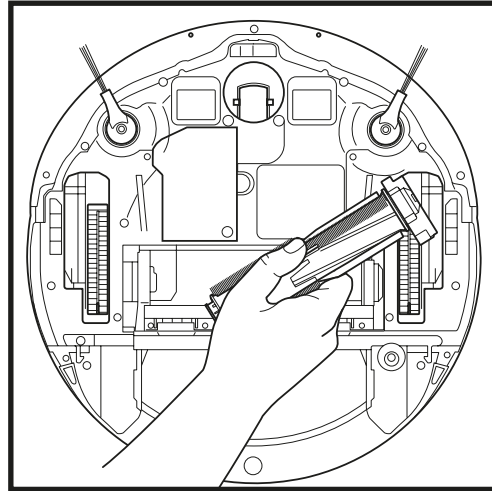
SHARK ANTI HAIR WRAP TECHNOLOGY®

ANTI HAIR WRAP

Die **Anti Hair Wrap-Bürstenrolle** entfernt aktiv verwickelte Haare, während der Roboter reinigt. Sollten weiterhin Schmutzablagerungen um die Bürstenrolle gewickelt sein, lassen Sie den Roboter weiterlaufen, damit die Bürstenrolle sich selbst reinigen kann. Wenn nach der fortgesetzten Reinigung noch Haare oder Schmutz zurückbleiben, entfernen Sie diese vorsichtig von der Bürstenrolle.



Um an die Bürstenrolle zu gelangen, drücken Sie die Laschen an der Klappe der Bürstenrolle nach oben und heben Sie die Klappe ab.



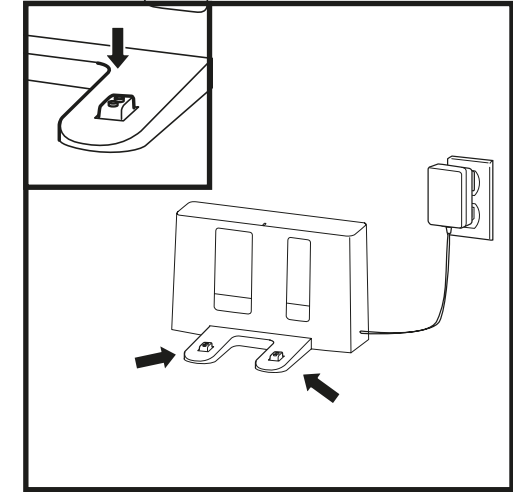
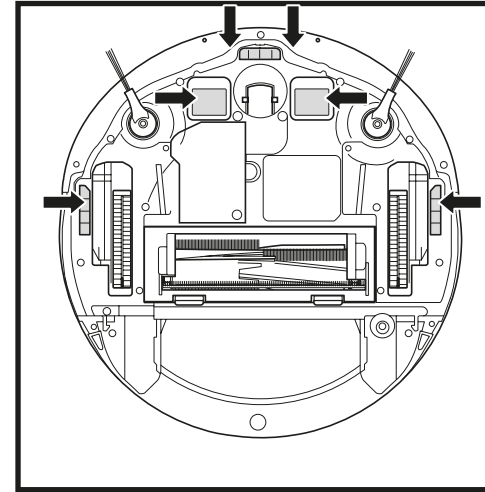
Nehmen Sie die Bürstenrolle heraus und reinigen Sie sie von jeglichem Schmutz.

Setzen Sie die Bürstenrolle mit dem flachen Ende voran wieder ein. Schließen Sie die Zugangsklappe der Bürstenrolle und drücken Sie sie nach unten, bis beide Seiten einrasten.

HINWEIS: Tauschen sie die Bürstenrolle alle 6 bis 12 Monate aus, oder wenn sie sichtlich abgenutzt ist. Auf sharkclean.eu finden Sie Ersatzteile.

REINIGUNG VON SENSOREN UND LADEKONTAKTEN

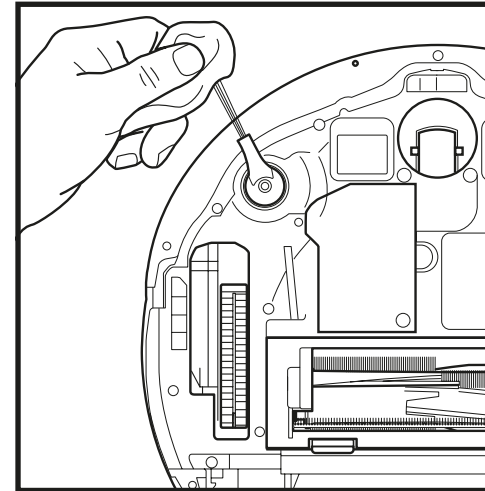
REINIGEN SIE SIE DIE SENSOREN UND KONTAKTE ZUM LADEN JE NACH BEDARF. Stauben Sie mit einem trockenen Tuch die Sensoren und Kontakte auf der Unterseite des Roboters und auf dem Dock vorsichtig ab.



WICHTIG: Der Roboter verfügt über Abgrundsensoren, um Treppen und sonstige steile Absenkungen zu vermeiden. Die Sensoren funktionieren möglicherweise weniger effektiv, wenn sie verschmutzt sind. Um die besten Ergebnisse zu erzielen, reinigen Sie die Sensoren regelmäßig.

REINIGUNG DER SEITENBÜRSTEN

REINIGEN SIE DIE SEITENBÜRSTEN JE NACH BEDARF.



Entheddern und entfernen Sie vorsichtig alle Fäden oder Haare, die sich möglicherweise um die Bürsten gewickelt haben.

Reinigen Sie die Bürsten vorsichtig mit einem trockenem Tuch. Schieben Sie zum Wiedereinbau die Bürsten über die Stifte. Drehen Sie die Bürsten von Hand umher, um sicherzustellen, dass sie richtig montiert sind.

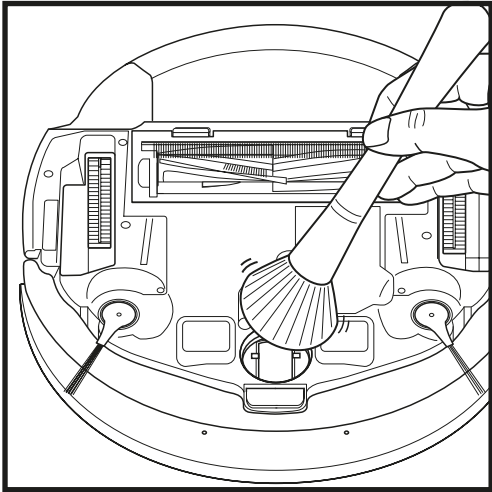
HINWEIS: Entfernen Sie verbogene oder beschädigte Seitenbürsten und tauschen Sie sie aus. Um eine Bürste zu entfernen, heben Sie sie aus ihrem Stift heraus.

WARTUNG

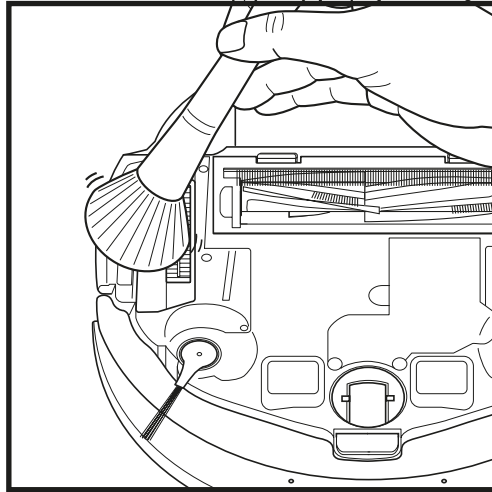
REINIGUNG DER RÄDER

REINIGEN SIE DAS VORDERRADGEHÄUSE REGELMÄßIG

Auf sharkclean.eu finden Sie Ersatzteile.



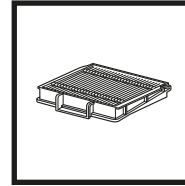
Drehen Sie das Vorderrad, während Sie Schmutz und Ablagerungen leicht wegbürsten. Reinigen Sie das Rad und das Gehäuse um das Rad herum.



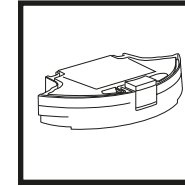
Reinigen Sie die Antriebsräder und das sie umgebende Gehäuse regelmäßig. Drehen Sie zum Staubwischen jedes Antriebsrad herum.

HINWEIS: Bürste nicht enthalten.

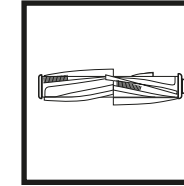
ERSATZTEILE



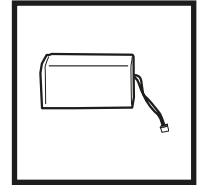
Washbarer Filter



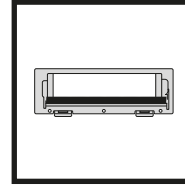
Staubbehälter des Roboters



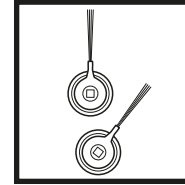
Bürstenrolle



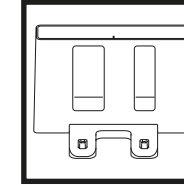
Akku



Bürstenrollen-abdeckung

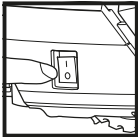


Seitenbürsten



Ladestation

HINWEIS: Zum Bestellen von Ersatzteilen und Filtern besuchen Sie sharkclean.eu.



VORSICHT: Schalten Sie das Gerät aus, bevor Sie Wartungsarbeiten durchführen.

FEHLERBEHEBUNG

Wenn auf Ihrem Shark® AI Robot eine Fehlerleuchte leuchtet oder blinkt, überprüfen Sie die unten stehende Fehlercodetabelle:

FEHLERCODE	LÖSUNG
REINIGEN (ROT) + ! (ROT) blinkt	Ausfall des Saugmotors. Entfernen und entleeren Sie den Staubbehälter, reinigen Sie die Filter und entfernen Sie etwaige Verstopfungen, um sicherzustellen, dass die Saugkraft nicht beeinträchtigt wird.
REINIGUNG (ROT) blinkt	Roboter steckt möglicherweise an einem Hindernis fest. Bewegen Sie den Roboter an einen neuen Ort auf einer ebenen Fläche.
DOCK (ROT) blinkt	Der Frontstoßfänger ist möglicherweise eingeklemmt. Reinigen Sie den Stoßfänger und achten Sie darauf, dass er sich frei ein- und ausfahren lässt.
REINIGEN (WEISS) + DOCK (ROT) konstant	BotBoundary® Fehler. Bewegen Sie Ihren Roboter auf eine ebene Fläche, weg von den magnetischen Begrenzungsstreifen, versuchen Sie es dann erneut.
REINIGEN (ROT) + DOCK (WEISS) blinkt	Abgrundsensord-Fehler. Bewegen Sie Ihren Roboter zu einer anderen Stelle, reinigen Sie seine Abgrundsensoren.
REINIGEN (ROT) + DOCK (ROT) blinkt	Der Staubbehälter des Roboters wurde entfernt und muss wieder eingesetzt werden.
DOCK (ROT) + ! (ROT) blinkt	Die Seitenbürste steckt fest. Entfernen Sie alle Verschmutzungen um die Seitenbürsten herum.
REINIGEN (ROT) + DOCK (ROT) + ! (ROT) blinkt	Ein Antriebsrad steckt fest. Reinigen Sie die Räder und entfernen Sie Verschmutzungen, die die Achsen blockieren.
REINIGEN (WEISS) + DOCK (ROT) + ! (ROT) blinkt	Ausfall des Radmotorgebers.
REINIGEN (WEISS) + ! (ROT) blinkt	Die Bürstenrolle ist verstopft. Entfernen Sie alle Verschmutzungen um die Bürstenrolle herum.
REINIGEN (ROT) + DOCK (WEISS) + ! (ROT) blinkt	Fehler beim Hochfahren des Roboters. Bitte schalten Sie ihn aus und wieder ein.
REINIGEN (WEISS) + DOCK (ROT) blinkt	Roboter findet Dock nicht. Bitte heben Sie den Roboter vom Boden auf und platzieren Sie ihn auf dem Dock.
AKKUSYMBOL (ROT) blinkt	Der Akku ist extrem schwach und muss wieder aufgeladen werden. Wenn Ihr Roboter nicht andocken kann, stellen Sie den Roboter manuell auf das Dock.
REINIGEN (ROT) + DOCK (WEISS) blinkt + ! (ROT)	Roboter steckt fest. Bitte bewegen Sie ihn auf eine ebene Fläche.

ZWEIJÄHRIGE BESCHRÄNKTE GARANTIE

Wenn ein Verbraucher ein Produkt in Deutschland kauft, erhält er automatisch Rechte hinsichtlich der Produktqualität (Ihre „gesetzlichen Rechte“). Sie können diese Rechte Ihrem Einzelhändler gegenüber geltend machen. Allerdings haben wir von Shark so großes Vertrauen in die Qualität unserer Produkte, dass wir Ihnen eine zusätzliche Herstellergarantie von bis zu zwei Jahren geben. Diese Bedingungen beziehen sich nur auf unsere Herstellergarantie - Ihre gesetzlichen Rechte sind davon unberührt.

Jedes Shark-Gerät besitzt eine Garantie für kostenlose Teile und Arbeitszeit. Online-Support finden Sie auch unter www.sharkclean.eu.

Wie registriere ich meine verlängerte Shark® Garantie?

Sie können Ihre Garantie innerhalb von 28 Tagen ab dem Kaufdatum online registrieren. Um Zeit zu sparen, halten Sie bitte die folgenden Informationen zu Ihrem Gerät bereit:

- Modellnummer
- Seriennummer (falls verfügbar)
- Datum, an dem Sie das Gerät erhalten haben (gemäß Kaufbeleg oder Lieferschein)

Wenn Sie sich online registrieren möchten, besuchen Sie uns bitte unter www.sharkclean.eu

WICHTIG

- Die Herstellergarantie gilt für zwei Jahre ab dem Lieferdatum.
- Bitte bewahren Sie den Kaufbeleg immer auf. Wenn ein Garantiefall eintritt, brauchen wir Ihren Kaufbeleg, um zu prüfen, ob die Informationen, die Sie uns gegeben haben, korrekt sind. Wenn Sie keinen gültigen Kaufbeleg haben, kann Ihre Garantie dadurch ungültig sein.

Wie lang ist die Garantiezeit für neue Shark-Geräte?

Da wir großes Vertrauen in unsere Konstruktion und Qualitätskontrolle setzen, beträgt die Garantie für Shark-Staubsauger insgesamt zwei Jahre.

Was wird durch die kostenlose Shark-Garantie abgedeckt?

Reparatur oder Ersatz Ihres Shark-Gerätes (nach Ermessen von Shark), einschließlich aller Teile und der Arbeitszeit. Die Shark-Garantie erhalten Sie zusätzlich zu Ihren Rechten als Verbraucher.

Was wird durch die kostenlose Shark-Garantie nicht abgedeckt?

- 1 Verstopfungen - Näheres dazu, wie Sie Verstopfungen Ihres Staubsaugers beheben, finden Sie in der Bedienungsanleitung.
- 2 Normale Abnutzung und Verschleiß von Teilen, die regelmäßig gewartet und/oder ausgetauscht werden müssen, um das Funktionieren des Geräts zu gewährleisten.
- 3 Versehentliche Beschädigungen, Fehler durch Nachlässigkeit im Gebrauch oder in der Pflege, falsche, unsachgemäße Benutzung, mangelnde Sorgfalt und achtloser Betrieb oder Umgang mit dem Staubsauger, welcher nicht in Übereinstimmung mit den Anweisungen in der von Shark mitgelieferten Bedienungsanleitung zu Ihrem Gerät ist.
- 4 Gebrauch des Staubsaugers zu anderen Zwecken als dem normalen Gebrauch im Haushalt.
- 5 Der Gebrauch von Teilen, die nicht in Übereinstimmung mit den Anweisungen in der Bedienungsanleitung montiert oder installiert wurden.
- 6 Verwendung von Teilen und Zubehör, die keine Originalkomponenten von Shark sind.
- 7 Fehlerhafte Installation (außer, wenn die Installation des Produkts von Shark durchgeführt wurde).

Wo kann ich Originalersatzteile und Originalzubehör von Shark kaufen?

Shark-Ersatzteile und -Zubehöerteile werden von den gleichen Ingenieuren entwickelt, die auch Ihren Shark-Staubsauger entwickelt haben. Sie finden die ganze Palette Shark-Ersatzteile und Zubehör für alle Shark-Geräte auf www.sharkclean.eu Bitte beachten Sie, dass Ihre Garantie erlischt, wenn Sie keine Originalersatzteile von Shark verwenden. Ihre gesetzlichen Rechte sind davon unberührt.

ENDBENUTZER-LIZENZVEREINBARUNG FÜR DIE SOFTWARE VON SHARKNINJA

www.sharkclean.de/EULA

IMPORTANT SAFETY INSTRUCTIONS

PLEASE READ CAREFULLY BEFORE USE • FOR HOUSEHOLD USE ONLY

If the charging cable plug does not fit fully into the socket, contact a qualified electrician.
DO NOT force into socket or try to modify to fit.

⚠ WARNING

To reduce the risk of fire, electric shock, injury, or property damage:

GENERAL USE

CHILDREN OR ANIMALS SHOULD NOT BE LEFT UNATTENDED IN ANY ROOMS THAT THE ROBOTIC VACUUM HAS ACCESS TO DURING CLEANING.

When using an electrical appliance, basic precautions should always be followed, including the following:

1. This appliance consists of a robotic vacuum and charging dock with power supply. These components contain electrical connections, electrical wiring, and moving parts that potentially present risk to the user.
2. Before each use, carefully inspect all parts for any damage. If a part is damaged, discontinue use.
3. Use only identical replacement parts.
4. This robotic vacuum cleaner contains no serviceable parts.
5. Use only as described in this manual. **DO NOT** use the robotic vacuum cleaner for any purpose other than those described in this manual.
6. With the exception of filters, **DO NOT** expose any parts of the robotic vacuum cleaner to water or other liquids.

USE WARNINGS

7. This appliance can be used by persons with reduced physical, sensory or mental capabilities or lack of experience and knowledge if they have been given supervision or instruction concerning use of the appliance in a safe way and understand the hazards involved.
 - a) Children should not play with the appliance.
 - b) Cleaning and user maintenance should not be made by children without supervision.
8. Always turn off the robotic vacuum cleaner before inserting or removing the filter or dust bin.

9. **DO NOT** handle plug, charging dock, charging cable, or robotic vacuum cleaner with wet hands.
10. **DO NOT** use without robot dust bin and filters in place.
11. **DO NOT** damage the charging cord:
 - a) **DO NOT** pull or carry charging dock by the cord or use the cord as a handle.
 - b) **DO NOT** unplug by pulling on cord. Grasp the plug, not the cord.
 - c) **DO NOT** close a door on the cord, pull the cord around sharp corners, or leave the cord near heated surfaces.
12. **DO NOT** put any objects into nozzle or accessory openings. **DO NOT** use with any opening blocked; keep free of dust, lint, hair, and anything that may reduce airflow.
13. **DO NOT** use if robotic vacuum cleaner airflow is restricted. If the air paths become blocked, turn the vacuum cleaner off and remove all obstructions before turning on the unit again.
14. Keep nozzle and all vacuum openings away from hair, face, fingers, uncovered feet, or loose clothing.
15. **DO NOT** use if robotic vacuum cleaner is not working as it should, or has been dropped, damaged, left outdoors, or dropped into water.
16. **DO NOT** place vacuum cleaner on unstable surfaces,
17. When manually moving the robot to a new location, it must be placed at least 1.5 feet (20 cm) away from any stairs or cliffs.
18. **DO NOT** use to pick up:
 - a) Liquid spills
 - b) Large objects
 - c) Hard or sharp objects (glass, nails, screws, or coins)
 - d) Large quantities of dust (drywall dust, fireplace ash, or embers).
DO NOT use as an attachment to power tools for dust collection.
 - e) Smoking or burning objects (hot coals, cigarette butts, or matches)
 - f) Flammable or combustible materials (lighter fluid, gasoline, or kerosene)
 - g) Toxic materials (chlorine bleach, ammonia, or drain cleaner)
19. **DO NOT** use in the following areas:
 - a) Outdoor areas near fireplaces with unobstructed entrances
 - b) Spaces that are enclosed and may contain explosive or toxic fumes or vapors (lighter fluid, gasoline, kerosene, paint, paint thinners, mothproofing substances, or flammable dust
 - c) In an area with a space heater
 - d) Near fireplaces with unobstructed entrances
 - e) On wet or slippery surfaces
20. Turn off the robotic vacuum cleaner before any adjustment, cleaning, maintenance or troubleshooting. Note: in the OFF (O) position, the robot still uses a small amount of power.
21. Allow all filters to air-dry completely before replacing in the robotic vacuum cleaner to prevent liquid from being drawn into electric parts.
22. **DO NOT** modify or attempt to repair the robotic vacuum cleaner or the battery yourself, except as indicated in this manual. **DO NOT** use the vacuum if it has been modified or damaged.
23. Remove any spilled or leaked liquid from the base or floor, as it could lead to risk of electrical shock.

24. For your robot's cliff sensors to work properly, all runners, rugs, or carpets must be 20cm away from any stairs (or it must be continuous and extend over the edge of the stairs). If a runner, rug, or carpet edge is less than 20cm from the cliff edge or stairs, then the use of a BotBoundary® strip is required to block off the stairs and any cliff edge. BotBoundary strips are not included with your robot.

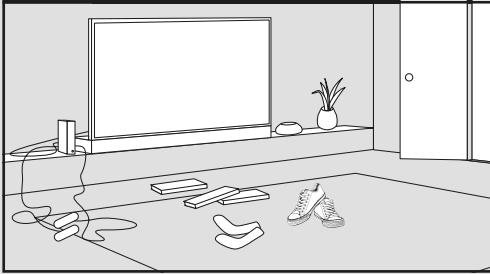
BATTERY USE

25. The battery is the power source for the vacuum. Carefully read and follow all charging instructions.
26. To prevent unintentional starting, ensure the vacuum is powered off before picking up or carrying the vacuum. **DO NOT** carry the appliance with your finger on the power switch.
27. Use **ONLY** the Shark® charging dock XDKRV2001WDEU and use only battery RVBAT850A. Use of batteries or battery chargers other than those indicated may create a risk of fire.
28. Keep the battery away from all metal objects such as paper clips, coins, keys, nails, or screws. Shorting the battery terminals together increases the risk of fire or burns.
29. Under abusive conditions, liquids may be ejected from the battery. Avoid contact with this liquid, as it may cause irritation or burns. If contact occurs, flush with water. If liquid contacts eyes, seek medical help.
30. Robotic vacuum cleaner should not be stored, charged, or used at temperatures below 50°F (10°C) or above 104°F (40°C). Ensure the battery and vacuum have reached room temperature before charging or use. Exposing the robot or battery to temperatures outside of this range may damage the battery and increase the risk of fire.
31. **DO NOT** expose the robotic vacuum cleaner or battery to fire or temperatures above 265°F (130°C) as it may cause explosion.
32. Non-rechargeable batteries cannot be recharged.

SAVE THESE INSTRUCTIONS

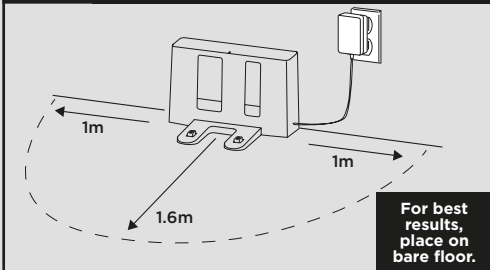
SETUP

STEP 1 PREP YOUR HOME



- Before cleaning, clear cords and remove small obstacles like clothing or toys that are less than 8cm tall.
- Open interior doors in rooms you want your robot to clean.

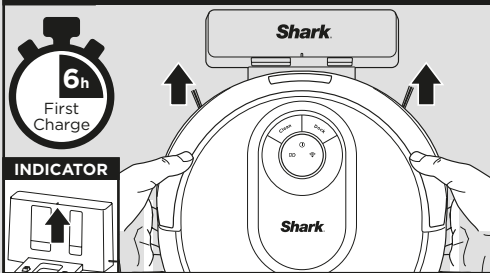
STEP 3 SET UP THE DOCK



For best results, place on bare floor.

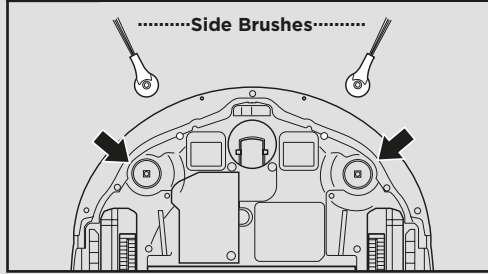
- Find a **permanent** location for the dock, as pictured above, in a central area with a strong Wi-Fi signal.
- Place the dock on bare floor, with its back against the wall.
- Plug in the dock. The **Indicator Light** will illuminate green when the dock has power.

STEP 5 CHARGE THE ROBOT



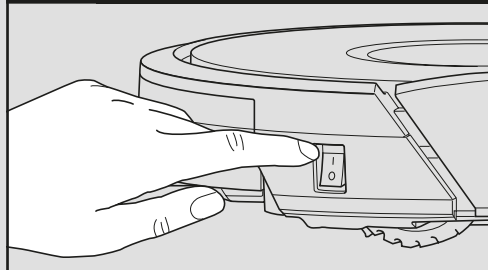
Place robot on dock to charge. The dock indicator light will turn **blue** and the robot will beep when charging begins.

STEP 2 PREP THE ROBOT



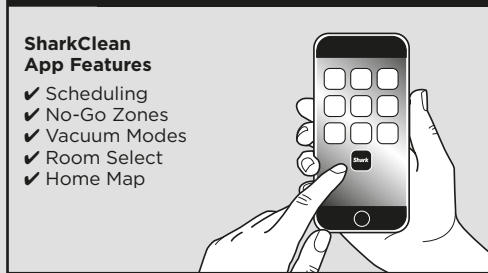
- Remove protective film from robot and dock.
- **Attach side brushes.**

STEP 4 POWER ON ROBOT



To charge, the **Power** button on the side of the robot must be in the ON position (I).

STEP 6 DOWNLOAD THE APP



- SharkClean App Features**
- ✓ Scheduling
 - ✓ No-Go Zones
 - ✓ Vacuum Modes
 - ✓ Room Select
 - ✓ Home Map

Search for "Shark Clean" to download the app.
NOTE: For more information on connecting your robot, see next page.

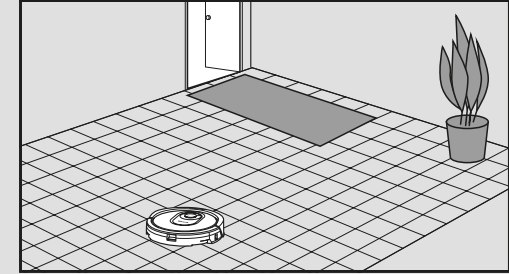
STEPS FOR SUCCESS

To set up a map of your home in the app, you need to complete an **Explore Run**.

- This will take less time than a full vacuum run.
- After the Explore Run, there will be an interactive map of your home in the app, and your robot will be ready to clean.

After the explore run is complete, press the **Clean** button on the robot or in the app to send the robot on its first vacuuming run.

EXPLORE RUN



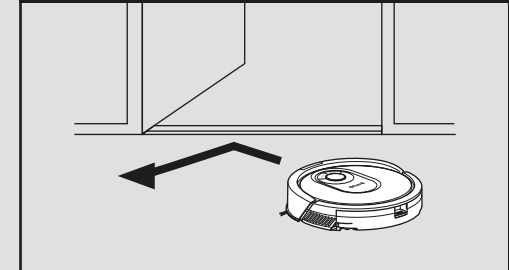
LIVING WITH YOUR ROBOT

INTERACTIVE MAP



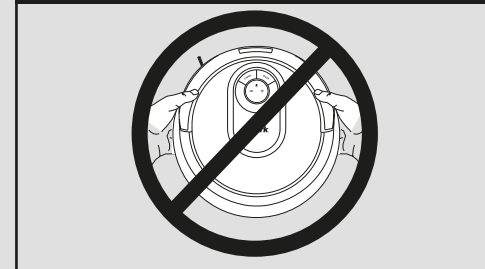
After the Explore Run, the robot will create an interactive map in the app, where you can create rooms and no-go zones.

DOORWAYS AND THRESHOLDS



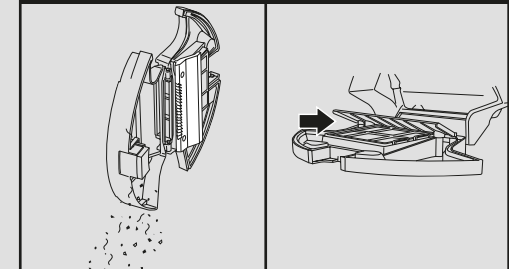
Your robot can easily climb over most thresholds, but if one is too high, set up a no-go zone in the app to block it off.

AVOID MOVING THE ROBOT OR DOCK



While your robot is cleaning, do not pick it up and move it, or move the charging dock – this will impact the robot's ability to map your home.

EMPTYING THE DUST BIN



During the first few weeks of use, the dust bin will need to be emptied more frequently, as your robot will now be removing dust and debris from areas that were previously hard to reach. Empty debris and dust into trash.

Remove any debris between the filter and the plastic shield.

Questions? Easy Steps If You're Stuck:

Having trouble connecting to your robot?

For how-to videos, FAQs, troubleshooting, and tips & tricks visit: sharkclean.eu

CONNECTING THE SHARKCLEAN APP AND ROBOT

STEP 1 Create An Account

- Open the **SharkClean** app and set up your account.



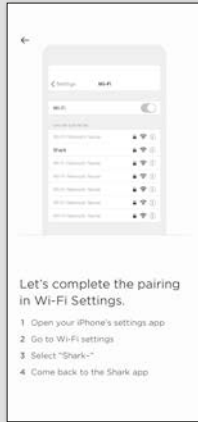
STEP 2 Activate Robot Wi-Fi

- Hold down **Dock** and **Clean** buttons simultaneously until **Wi-Fi** light (📶) on robot blinks.



STEP 3 Select Robot (Apple iOS Only)

- Exit the app and open Wi-Fi settings.
- **Select your robot** (Ex. Shark_RVXXX) from the menu.
- Exit settings and return to the SharkClean app.



STEP 4 Connect To Home Wi-Fi

- If you have multiple Wi-Fi networks, select the **2.4 GHz** network.



STEP 5 Success!

- When pairing is complete, the **Success** screen will appear.



WI-FI TROUBLESHOOTING

- To use the app, your phone must be connected to a 2.4GHz network. The app will not work on a 5GHz network.
- **DO NOT** use a VPN or a proxy server.
- Make sure Wi-Fi isolation is turned off on the router.

CAN'T CONNECT TO WI-FI?

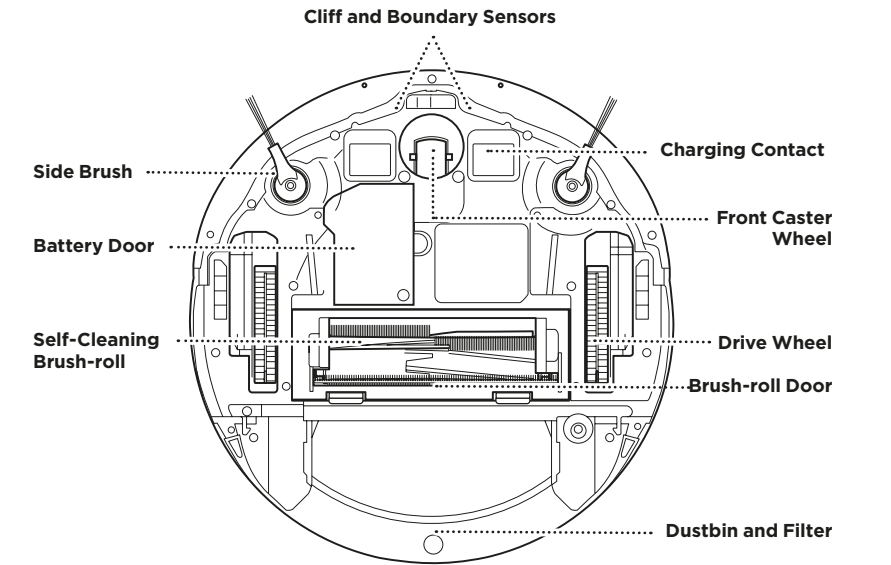
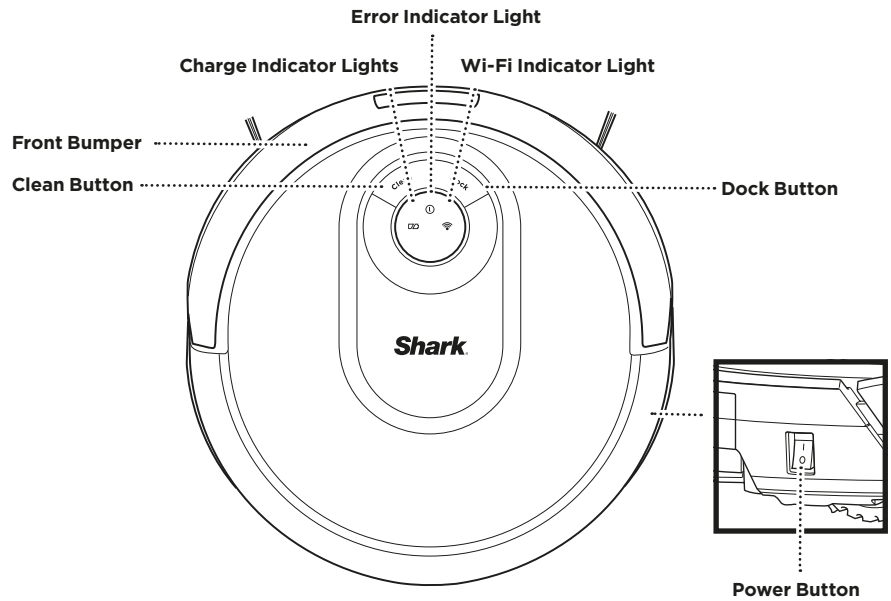
Restart your phone
Reboot your robot

- Press the power button on the side of the ROBOT to the OFF position for 10 seconds. Press it again to turn power back ON.

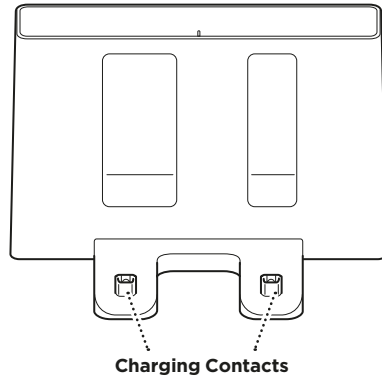
Reboot your router

- Unplug the router power cable for 30 seconds, then plug it back in. Allow several minutes for your router to reboot completely.

GETTING TO KNOW YOUR SHARK® AI ROBOT

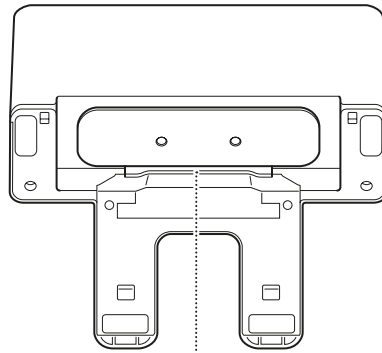


DOCK FRONT

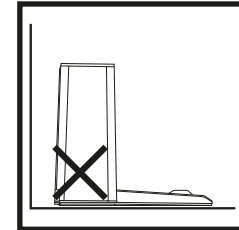
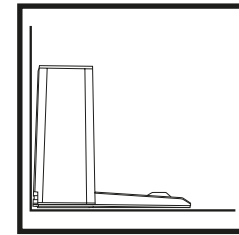
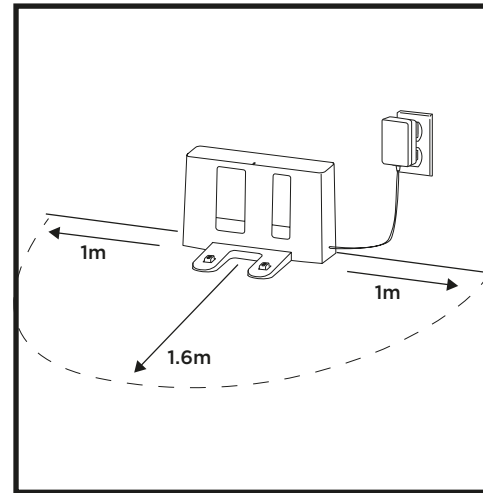


Charging Contacts

DOCK BOTTOM

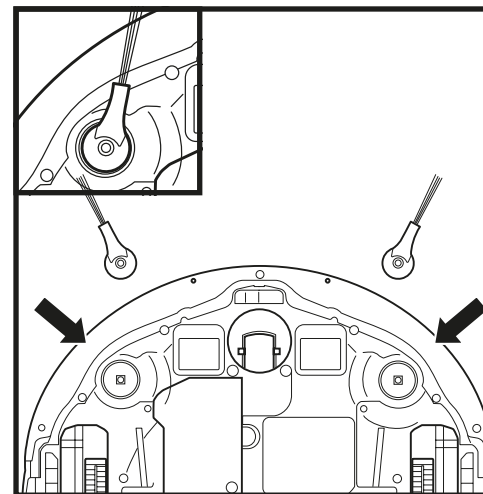


Charger Cord Wrap



- Select a permanent location for the **Charging Dock**, because every time you relocate it, your robot will have to completely re-map your house.
- Place the dock with its back against a wall. Select a level surface on bare floor, in a central area. Do not place dock against baseboards or heating elements.
- Remove any objects that are closer than 3 feet from either side of the dock, or closer than 5 feet from the front of the dock.
- Plug charging cord into an outlet. The dock must be plugged in continuously for the robot to find it.

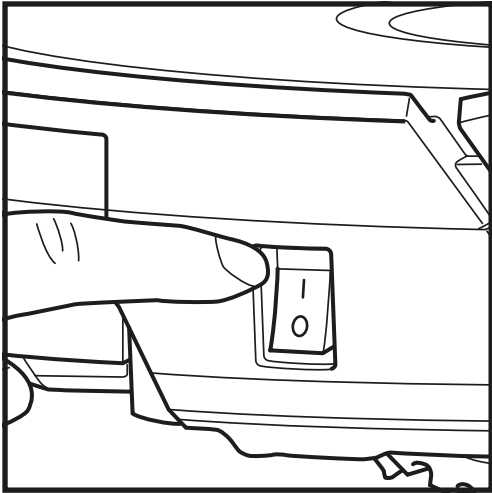
INSTALLING THE SIDE BRUSHES



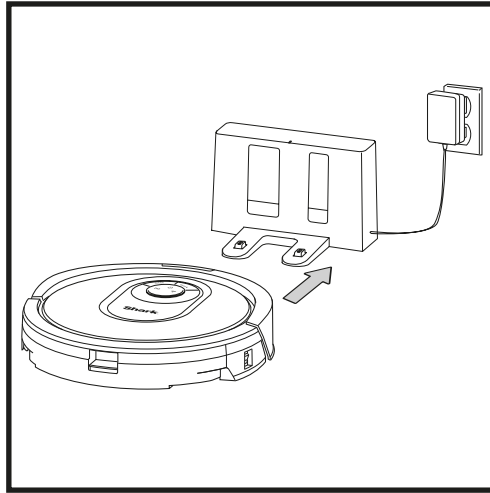
Snap the 2 included **Side Brushes** onto the square pegs on the bottom of the robot.

CHARGING

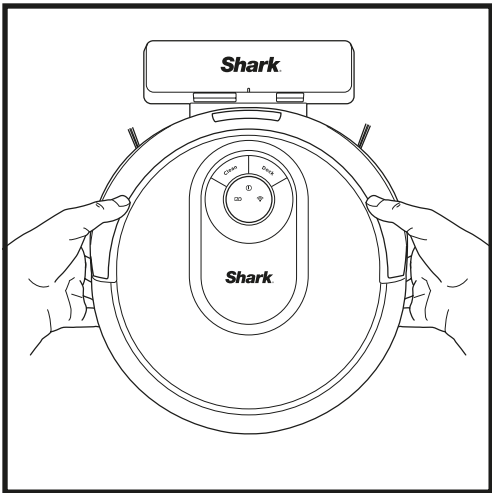
IMPORTANT: The Shark® AI Robot has a pre-installed rechargeable battery. Charge the battery completely before first use. It may take up to 6 hours to fully charge.



To charge, place the robot on the dock. The **Power** button on the side of the robot must be in the ON position (I). The robot will beep when charging begins.



When the cleaning cycle is complete, the battery is low, or when programmed to in a recharge/resume mission, the robot will search for the dock. If the robot doesn't return to dock, its charge may have run out.

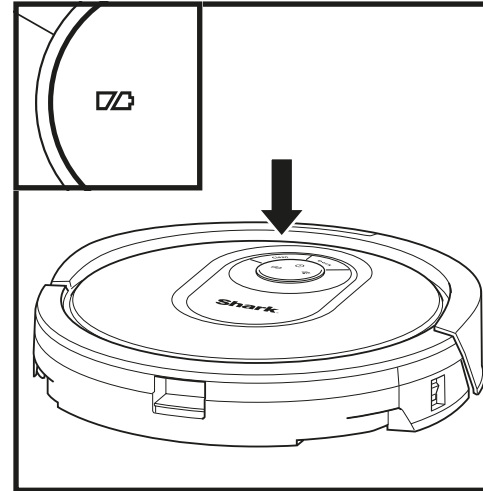


If the robot has no charge or it cannot return to the dock, manually place it on the dock. The indicator light will flash and the robot will beep when charging begins.

NOTE: When manually placing the robot on the dock, make sure the **Charging Contacts** on the bottom of the robot are touching the ones on the dock. While the robot is charging, both white LED lights will flash. When charging is complete, lights will illuminate steadily.

NOTE: When picking up the robot, be careful not to place fingers between the bumper and the base of the robot.

CHARGE INDICATOR LIGHTS



In Use



While Charging (White)



No Charge or Off



The white charge indicator lights show how much battery power is remaining.

While the robot is charging, both white LED lights will flash. When charging is complete, both will illuminate steadily. It may take up to 6 hours to fully charge your robot.

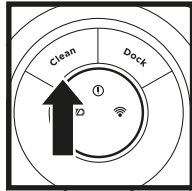
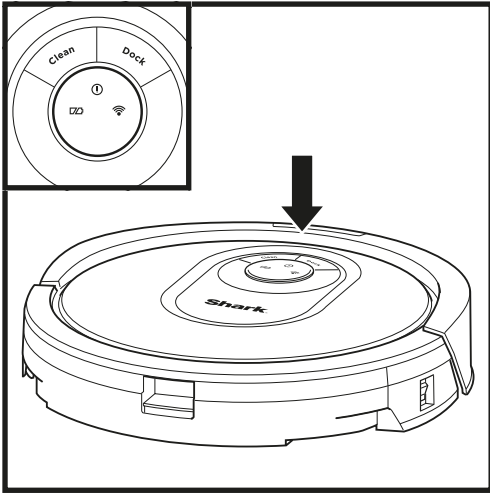
If the robot is idle and away from the charging dock for 10 minutes, it will enter **Sleep Mode**. The indicator lights will turn off, but the battery and Wi-Fi lights will remain on in sleep mode. Wake up the robot by pressing any button.

NOTE: If the low charge light is blinking red, there is not enough battery power for the robot to return to the dock. Manually place the robot on the dock.

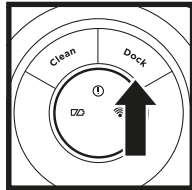
TIP: To preserve battery life, turn off the power switch if the robot will not be used for a long period of time. The robot should be recharged at least once every three months. The switch must be in the ON position to charge the robot.

IMPORTANT: Before cleaning an entire room for the first time, we recommend that you first test your robot on a small section of the floor to ensure there is no scratching.

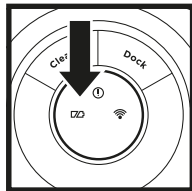
BUTTONS AND INDICATOR LIGHTS



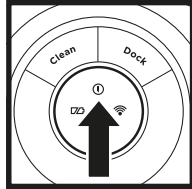
CLEAN BUTTON
Press to begin a cleaning session. Press again to stop.



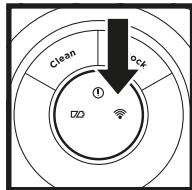
DOCK BUTTON
Press to stop cleaning and send robot back to the charging dock.



CHARGE INDICATOR LIGHTS
Display the amount of charge remaining in the battery.



“!” ERROR INDICATOR
See Troubleshooting section for full list of error codes.

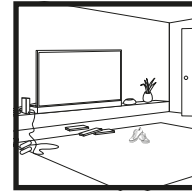


WI-FI INDICATOR
White light: connected to Wi-Fi.
Red light: not connected.
Flashing White: setup mode.
No light: not set up yet.

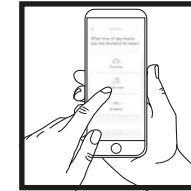
PREP YOUR HOME

Your robot uses an array of sensors to navigate around walls, furniture legs, and other obstacles while it cleans. To prevent the robot from entering areas you don't want it to, set up no-go zones in the app. For best results, prepare your home as indicated below, and schedule a daily cleaning to ensure all floor areas are regularly maintained.

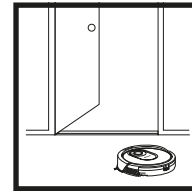
NOTE: scheduling can only be done in the app.



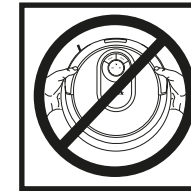
OBSTRUCTIONS
Clear cords and objects smaller than 8cm in height from floors and open interior doors to ensure a complete map of your home.



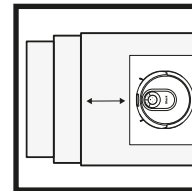
SCHEDULING
Schedule whole-home vacuuming runs with the app.



THRESHOLDS
Your robot can easily climb over most thresholds, but if one is too high, set up a no-go zone in the app to block it off.

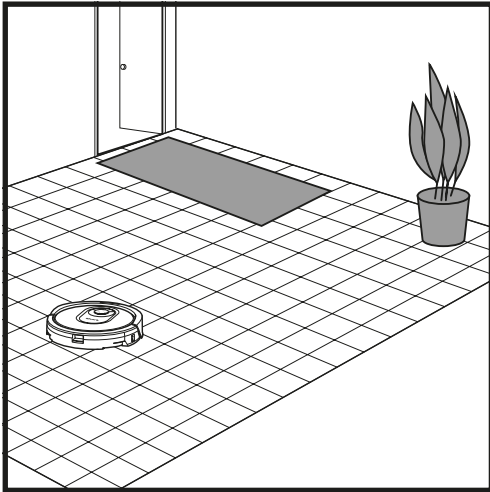


AVOID MOVING THE ROBOT & DOCK
While your robot is cleaning, do not pick it up and move it, or move the charging dock—this will impact the robot's navigation and ability to return to dock when cleaning is complete.

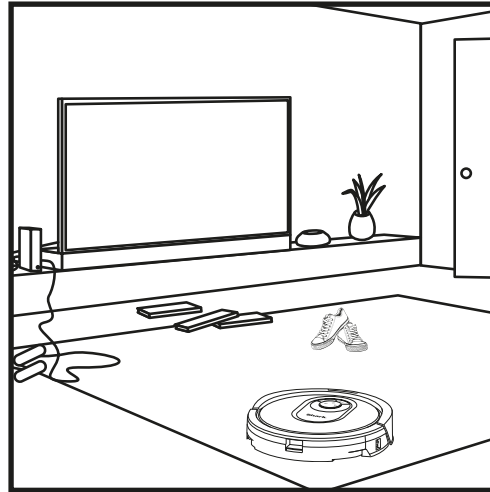


STAIRS
Your robot's cliff sensors will prevent it from falling off ledges. For the cliff sensors to work properly in any mode, all runners, rugs, or carpets must be at least 20cm from any stairs, or must extend over the edge of the stairs.

IQ NAVIGATION AND AI LASER VISION



After setup is complete, your robot will conduct an **Explore Run** to create an initial map of your home. The robot will travel from room to room to identify walls, furniture, and other obstacles as it cleans. This run will take less time than a full cleaning, as it doesn't cover the entire floor.



The robot's object detection technology helps it navigate around obstacles taller than 8cm in height. Clear away small objects that may interfere with the cleaning path of your robot.

Create no-go zones in the app to block off areas you do not want the robot to enter. You can set up no-go zones around small objects, or use them to block off large areas.

MANUAL CLEANING MODE

To manually start a cleaning cycle, press the **Clean** button on the robot or on the mobile app. To immediately send the robot back to the dock, press the Dock button.

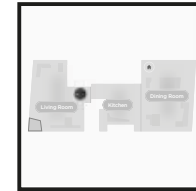
NOTE: Be sure to charge the robot completely before its first cleaning so that it can explore, map, and clean as much of your home as possible. It may take up to 6 hours to fully charge your robot.

NOTE: Avoid moving the dock. If it is relocated, the robot may not be able to find its way back to the dock. If the robot is relocated while in use, it may not be able to follow its intelligent cleaning path, or find its way back to the dock.

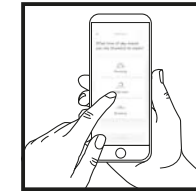
Please visit sharkclean.eu for answers to all your app questions.

USING THE SHARKCLEAN APP

Get the most out of your Shark AI Robot with these app features:



- **Recharge and Resume**
Enable this feature to handle multi-room cleaning in larger homes. The robot will return to the dock, recharge, and can pick up where it left off.
- **No-Go Zones**
Use the no-go zones in the app to keep your robot out of the areas you would like it to avoid.



- **Scheduling**
Set whole-home cleanings for any time, any day.
- **Control From Anywhere**
Wherever you are, you're in control of your robot.
- **Cleaning Reports**
Each time your robot cleans, your app will generate a cleaning report.

- **Interactive Map**
See where the robot is cleaning in real time.

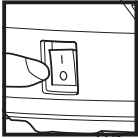
Search for **SharkClean** in the app store and download the app to your smartphone.

WI-FI TROUBLESHOOTING

- To use the app, your phone must be connected to a 2.4GHz network. The app will only work on a 2.4GHz network.
- Typical home Wi-Fi networks support both 2.4GHz and 5GHz.
- Do not use a VPN or a proxy server.
- Make sure Wi-Fi isolation is turned off on the router.
- **DO NOT** use Wi-Fi repeaters to connect your robot.
- If you cannot connect, visit sharkclean.eu.

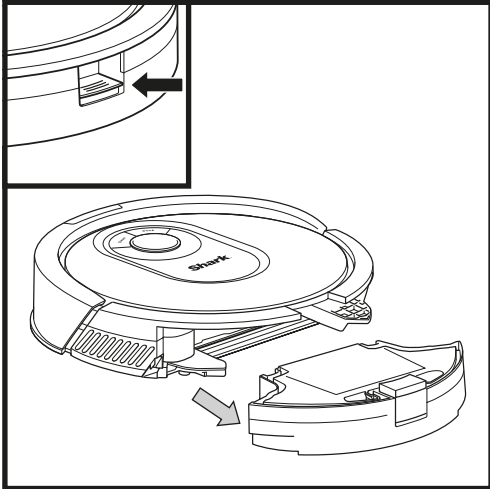
ERROR CODE	PROBLEM
! (RED) + Wi-Fi indicator (RED Flashing)	Wrong password for Wi-Fi
! (Flashing red) + Wi-Fi (RED)	SSID cannot be found, try connecting again
! + Wi-Fi (Flashing RED alternately)	Wrong user name or password for your SharkClean account
! + Wi-Fi (Flashing RED at the same time)	Cannot connect to Wi-Fi

MAINTENANCE

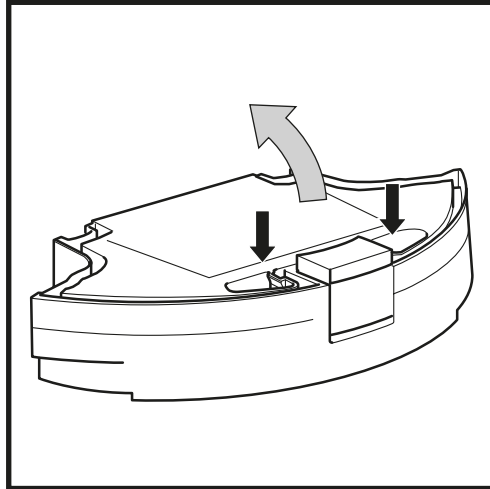


CAUTION: Turn off power before performing any maintenance.
NOTE: in the OFF (O) position, the robot still uses a small amount of power.

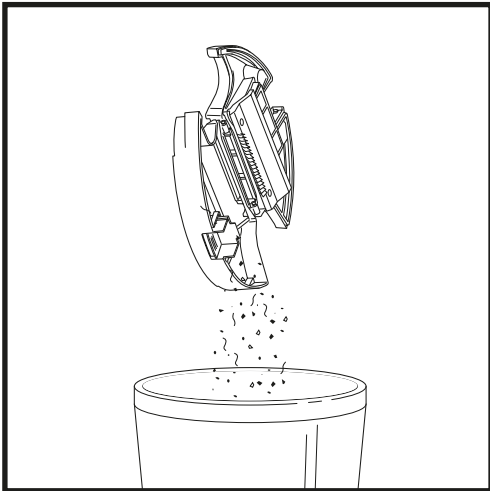
EMPTYING THE DUST BIN



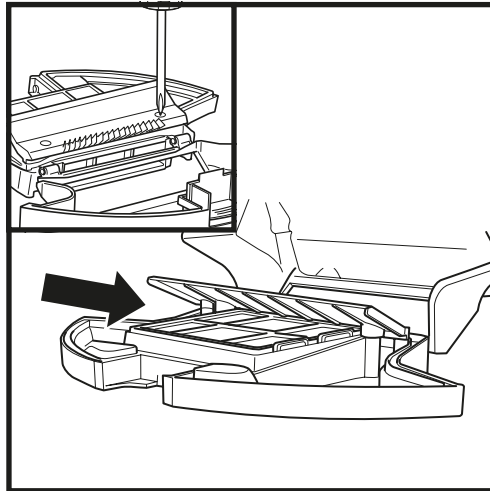
Press the **Dustbin Release Button** and slide out the dust bin.



To open the dust bin lid, press and hold the button while lifting the lid, using the finger slots.



Empty debris and dust into dust bin. Remove filter and wash dust bin if necessary.



Look between the filter and the plastic shield and make sure there is no debris buildup.

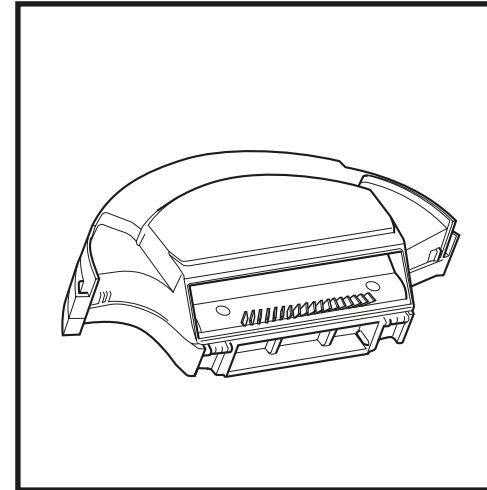
Remove shield and clear any debris buildup with a dry cloth or soft brush.

NOTE: Make sure to insert the dust bin completely, until it clicks into place.

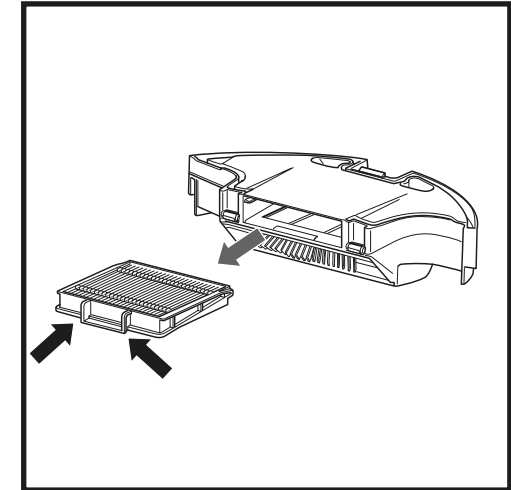
MAINTENANCE

CLEANING AND REPLACING THE FILTER

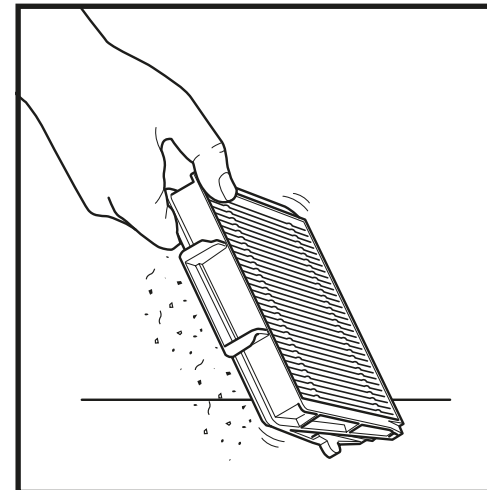
For optimal suction power, after each use, clean and reinsert the filter inside the robot's dust bin.
See sharkclean.eu for replacement filters.



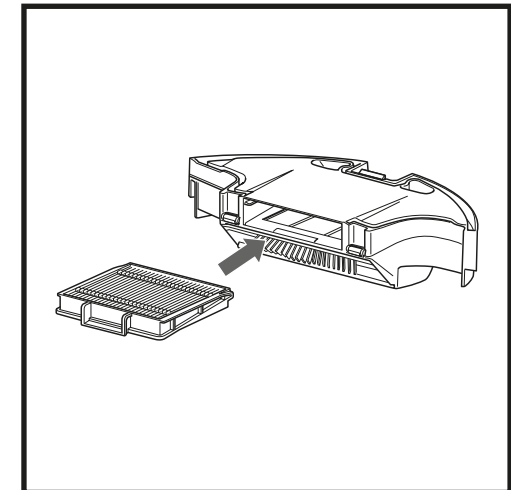
Remove and empty the dust bin. Clean any hair or debris off the **Anti-Tangle Comb** on the back of the dust bin.



Pull filter out of the dust bin by the tabs.



Lightly tap the filter to remove debris every time you empty the dust bin. For a deeper clean, rinse the filter with water once a month. Allow the filter to air-dry for up to 24 hours before reinstalling.

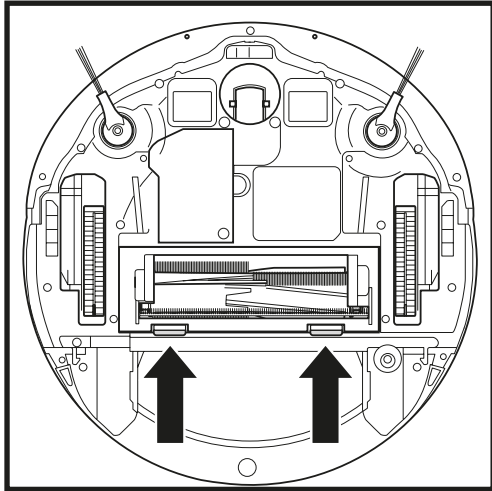


Reinsert the filter into the dust bin, then slide the dust bin back into the robot until it clicks into place.

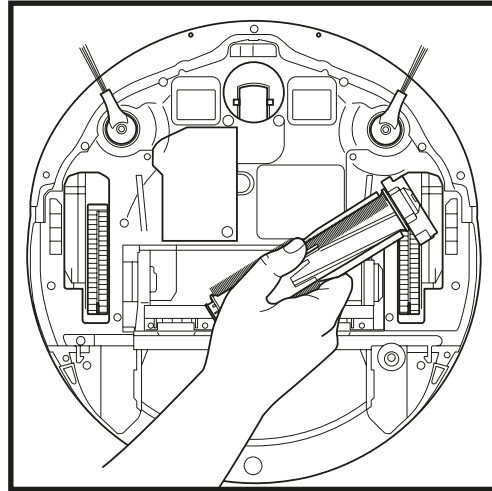
SHARK ANTI HAIR WRAP TECHNOLOGY®

ANTI HAIR WRAP

The **Anti Hair Wrap Brush-roll** actively removes hair wrap while your robot cleans. If some debris remains wrapped around the brush-roll, continue to run the robot to give the brush-roll time to clean itself. If some hair wrap or debris remains after continued cleaning, carefully remove it from the brush-roll.



To access the brush-roll, push up on the tabs on the brush-roll door, then lift off the door.

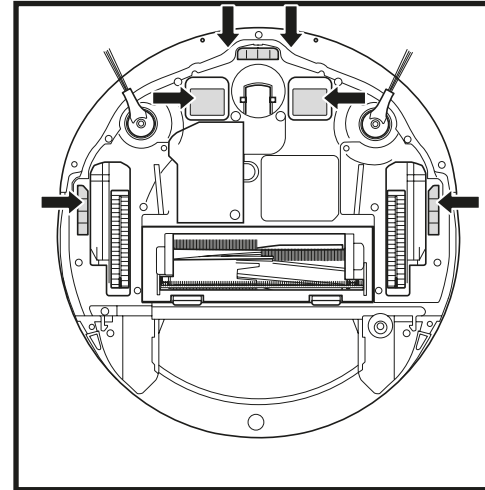


Lift out the brush-roll and remove any debris. Reinstall the brush-roll, inserting the flat end first. Close the brush-roll access door and press down until both sides click into place.

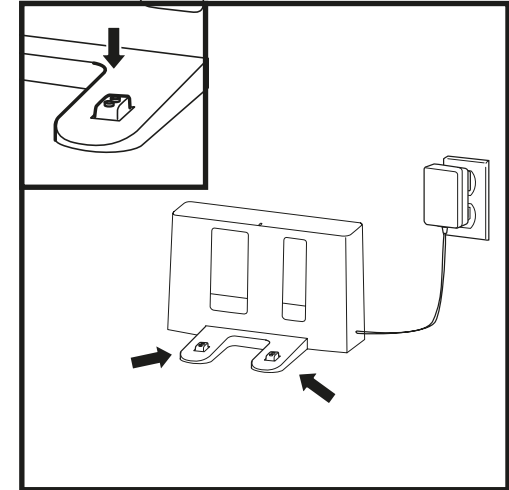
NOTE: Replace brush-roll every 6 to 12 months, or when visibly worn. See sharkclean.eu for replacement parts.

CLEANING SENSORS AND CHARGING CONTACTS

CLEAN SENSORS AND CHARGING CONTACTS AS NEEDED. With a dry cloth, gently dust off the sensors and contacts located on the bottom of the robot and on the dock.

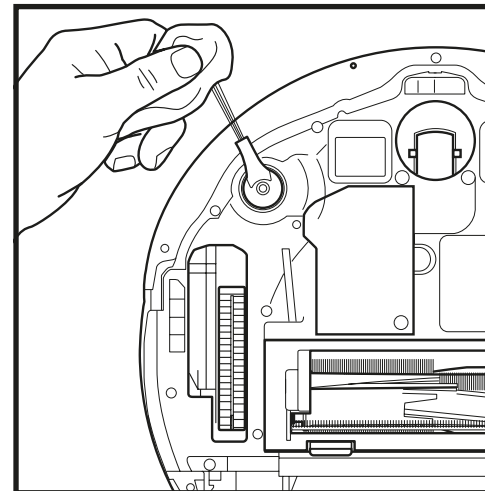


IMPORTANT: The robot uses cliff sensors to avoid stairs and other steep drops. Sensors may work less effectively when they are dirty. For best results, clean sensors regularly.



CLEANING SIDE BRUSHES

CLEAN SIDE BRUSHES AS NEEDED.



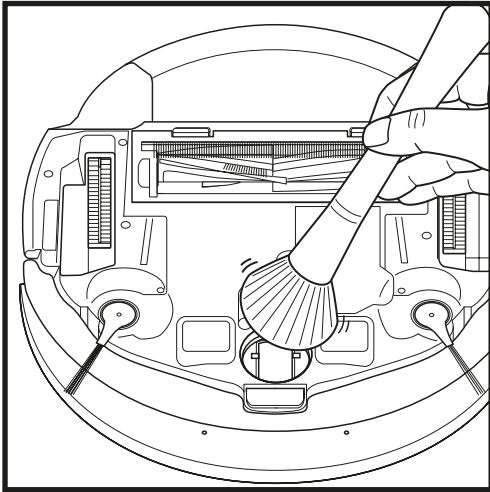
Carefully unwind and remove any string or hair wrapped around brushes. Gently wipe brushes with a dry cloth. To reinstall, snap the brushes over the pegs. Spin the brushes manually to make sure they are installed correctly.

NOTE: Remove and replace any side brushes that are bent or damaged. To remove a brush, lift it off its peg.

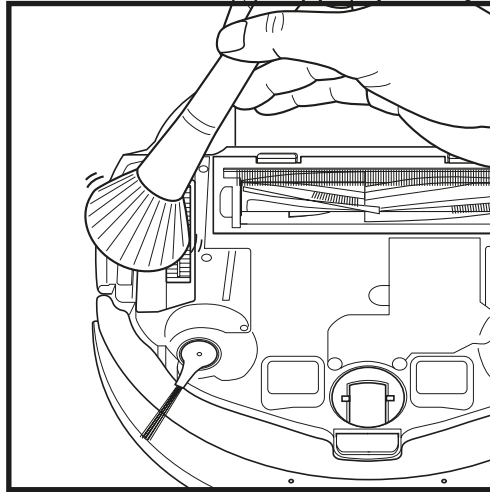
MAINTENANCE

CLEANING THE WHEELS

CLEAN FRONT WHEEL HOUSING PERIODICALLY.
See sharkclean.eu for replacement parts.



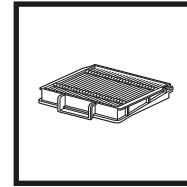
Rotate the front wheel while lightly brushing away dirt and debris. Clean the wheel and the housing around it.



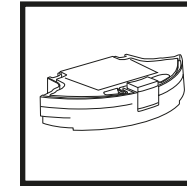
Periodically clean the drive wheels and the housing around them. To clean, rotate each drive wheel while dusting.

NOTE: Brush not included.

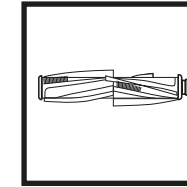
REPLACEMENT PARTS



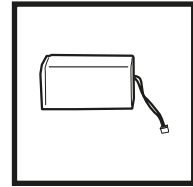
Washable Filter



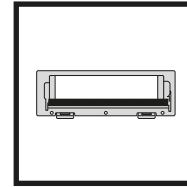
Robot Dustbin



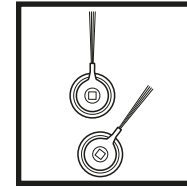
Brush-roll



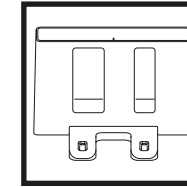
Battery



Brush-roll Door



Side Brushes



Charging Dock

PLEASE READ CAREFULLY AND KEEP FOR FUTURE REFERENCE.

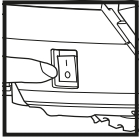
These instructions are designed to help you keep your Shark AI Robot running at peak performance.

Euro-Pro Europe Limited,
3150 Century Way,
Thorpe Park,
Leeds,
LS15 8ZB

SharkNinja Germany GmbH
c/o Regus Management GmbH,
Excellent Business Center 10.+11. Stock,
Westhafenplatz 1,
60327 Frankfurt am Main, Germany
sharkclean.eu

Illustrations may differ from actual product. We are constantly striving to improve our products; therefore the specifications contained herein are subject to change without notice.

NOTE: To order replacement parts and filters, visit sharkclean.eu.



CAUTION: Turn off power before performing any maintenance.

TROUBLESHOOTING

If any error lights are illuminated or flashing on your Shark® AI Robot, see the error code chart below:

ERROR CODE	SOLUTION
CLEAN (RED) + ! (RED) flashing	Suction motor failure. Remove and empty the dust bin, clean the filters, and remove blockages to ensure nothing is reducing suction.
CLEAN (RED) flashing	Robot may be stuck on an obstacle. Move robot to a new location on a level surface.
DOCK (RED) flashing	Front bumper may be jammed. Clean the bumper and make sure it moves in and out freely.
CLEAN (WHITE) + DOCK (RED) solid	BotBoundary® error. Move your robot to a flat surface away from the magnetic boundary strip and try cleaning again.
CLEAN (RED) + DOCK (WHITE) flashing	Cliff sensor error. Move your robot to a new location and clean its cliff sensors.
CLEAN (RED) + DOCK (RED) flashing	Robot dust bin has been removed and needs to be reinserted.
DOCK (RED) + ! (RED) flashing	Side brush is stuck. Remove any debris from around the side brushes.
CLEAN (RED) + DOCK (RED) + ! (RED) flashing	A drive wheel is stuck. Clean the wheels and remove any debris wrapped around the axles.
CLEAN (WHITE) + DOCK (RED) + ! (RED) flashing	Wheel motor encoder failure.
CLEAN (WHITE) + ! (RED) flashing	Blockage in brush-roll. Remove any debris from around the brush-roll.
CLEAN (RED) + DOCK (WHITE) + ! (RED) flashing	Robot has encountered an error while booting. Please turn the power off and back on.
CLEAN (WHITE) + DOCK (RED) flashing	Robot cannot locate dock. Please pick up your robot and place it on the dock.
BATTERY ICON (RED) flashing	Battery is critically low and needs recharging. If your robot is unable to dock, place the robot manually on the dock.
CLEAN (RED) + DOCK (WHITE) flashing + ! (RED)	Robot is stuck. Please move to a level surface.

TWO (2) YEAR LIMITED GUARANTEE

When a consumer buys a product in the Europe, they get the benefit of legal rights relating to the quality of the product (your "statutory rights"). You can enforce these rights against your retailer. However, at Shark we are so confident about the quality of our products that we give you an additional manufacturer's guarantee of two years. These terms and conditions relate to our manufacturer's guarantee only - your statutory rights are unaffected. Every Shark machine comes with a free parts and labour guarantee. You'll also find online support at www.sharkclean.eu.

How do I register my extended Shark® guarantee?

You can register your guarantee online within 28 days of purchase. To save time, you'll need the following information about your machine:

- Model Number
- Serial Number (only if available)
- Date you received the machine (from your in-store receipt or delivery note)

To register online, please visit www.sharkclean.eu

IMPORTANT

- The manufacturer's guarantee covers your product for 2 years starting on the date of delivery.
- Please keep your receipt at all times. Should you need to use your guarantee we will need your receipt to verify the information you have supplied to us is correct. The inability to produce a valid receipt may invalidate your guarantee.

How long are new Shark machines guaranteed for?

Our confidence in our design and quality control means that your new Shark vacuum cleaner is guaranteed for two years.

What is covered by the free Shark guarantee?

Repair or replacement of your Shark machine (at Shark's discretion to decide whether to replace or repair) including all parts and labour. A Shark guarantee is in addition to your legal rights as a consumer.

What is not covered by the free Shark guarantee?

- 1 Blockages - For details of how to unblock your vacuum cleaner, please refer to the Instructions.
- 2 Normal wear and tear of parts which require regular maintenance and/or replacement to ensure the proper functioning of your unit.
- 3 Accidental damage, faults caused by negligent use or care, misuse, neglect, careless operation or handling of the vacuum cleaner which is not in accordance with the Shark Instructions supplied with your machine.
- 4 Use of the vacuum cleaner for anything other than normal domestic household purposes.
- 5 Use of parts not assembled or installed in accordance with the operating instructions.
- 6 Use of parts and accessories which are not Shark spares.
- 7 Faulty installation (except where installed by Shark).

Where can I buy genuine Shark spares and accessories?

Shark spares and accessories are developed by the same engineers who developed your Shark vacuum. You'll find a full range of Shark spares, replacement parts and accessories for all Shark machines at www.sharkclean.eu.

Please remember that using non-Shark spares may invalidate your manufacturer's guarantee. However, your statutory rights are unaffected.

END-USER LICENSE AGREEMENT FOR SHARKNINJA SOFTWARE

www.SharkClean.co.uk/EULA

INSTRUCCIONES DE SEGURIDAD IMPORTANTES

LEER ATENTAMENTE ANTES DEL USO • PARA USO EXCLUSIVAMENTE DOMÉSTICO

Si el cabezal de carga no encaja en el enchufe, contacte con un electricista cualificado.

NO lo fuerce en la toma de corriente ni trate de modificarla para que encaje.

⚠ ADVERTENCIA

Para reducir el riesgo de incendio, descarga eléctrica, lesiones o daños en la propiedad, siga estas instrucciones:

USO GENERAL

NO DEJE A LOS NIÑOS O ANIMALES SIN ATENDER EN UNA HABITACIÓN A LA QUE TENGA ACCESO EL ROBOT ASPIRADOR CUANDO ESTÁ LIMPIANDO.

El uso de aparatos eléctricos hace conveniente tomar en todo momento precauciones básicas, incluidas las siguientes:

- Este aparato consiste en un robot aspirador en seco o mojado y una base de carga con fuente de alimentación. Estos componentes contienen conexiones eléctricas, cableado eléctrico y piezas móviles que constituyen un posible riesgo para el usuario.
- Antes de usar el aparato, inspeccione minuciosamente todas las piezas por si presentasen daños. Si alguna pieza está dañada, no siga utilizando el aparato.
- Utilice exclusivamente recambios idénticos.
- Esta aspiradora robótica no contiene piezas que puedan repararse.
- Utilice el aparato exclusivamente como se indica en este manual. **NO** utilice la aspiradora robótica para fines diferentes de los que se describen en este manual.
- A excepción de los filtros, **NO** ponga en contacto con agua u otros líquidos ninguna pieza de la aspiradora.

ADVERTENCIAS DE USO

- Este aparato puede ser utilizado por personas con reducidas capacidades físicas, sensoriales o intelectuales, o que carezcan de la experiencia y los conocimientos debidos, siempre que sea bajo supervisión y hayan recibido instrucciones para utilizar el aparato de manera segura, además de entender los posibles riesgos.
 - Los niños no pueden jugar con el aparato.
 - Los niños no deben realizar la limpieza y el mantenimiento sin supervisión.
- Apague siempre la aspiradora robótica antes de insertar y retirar el filtro o el depósito de polvo.

- NO** manipule el enchufe, la base de carga ni el robot aspirador con las manos mojadas.
- NO** utilice sin haber colocado antes el depósito de polvo y los filtros.
- NO** cause daños en el cable de carga:
 - NO** tire del cable para desplazar la base de carga ni lo utilice como mango.
 - NO** tire del cable para desenchufar el aparato. Agarre la clavija y no el cable.
 - NO** pille el cable al cerrar las puertas, no tire de él en esquinas afiladas ni lo deje cerca de superficies calientes.
- NO** introduzca ningún objeto en las aberturas del cabezal de los accesorios. **NO** utilice el aparato si hay alguna abertura obstruida; mantenga las aberturas libres de polvo, pelusa, cabellos y todo lo que pueda reducir el flujo de aire.
- NO** utilice el robot aspirador si el flujo de aire es escaso. Si los pasos de aire están obstruidos, apague la aspiradora y retire cualquier obstrucción antes de volver a encender la unidad.
- Mantenga el cabezal y todas las aberturas de la aspiradora alejados del cabello, la cara, los dedos, los pies descalzos y la ropa suelta.
- NO** utilice el robot aspirador si no funciona correctamente, o si se ha caído, ha sufrido daños, se ha dejado a la intemperie o se ha sumergido en agua.
- NO** ponga la aspiradora sobre superficies inestables,
- Cuando mueva manualmente el robot a una nueva ubicación, deberá estar al menos a 45 cm (1.5 pulgadas) de las escaleras o precipicios.

- NO** utilice el aparato para recoger lo siguiente:
 - Líquidos
 - Objetos de gran tamaño
 - Objetos duros o afilados (cristales, clavos, tornillos o monedas)
 - Grandes cantidades de polvo (incluido polvo de yeso, cenizas o ascuas). **NO** utilice el aparato como un accesorio de herramientas eléctricas para recoger polvo.
 - Objetos en combustión o que despidan humo (ascuas, colillas o cerillas)
 - Materiales inflamables o combustibles (líquido combustible, gasolina o queroseno)
 - Materiales tóxicos (lejía clorada, amoníaco o desatascadores de desagües)
- NO** usar en las siguientes zonas:
 - Exteriores cerca de chimeneas con acceso abierto
 - Espacios cerrados que puedan contener humos o vapores explosivos o tóxicos (líquido para encender fuego, gasolina, queroseno, pintura, diluyentes de pintura, antipolillitas o residuos inflamables)
 - En una zona con un calefactor de resistencia
 - Cerca de chimeneas con acceso abierto
 - Sobre superficies mojadas o resbaladizas
- Apague la aspiradora robótica antes de realizar cualquier tarea de ajuste, limpieza, mantenimiento o de solucionar cualquier problema. Advertencia: en la posición OFF (O) de apagado, el robot aún sigue consumiendo una pequeña cantidad de electricidad.
- Deje que todos los filtros se sequen completamente al aire antes de volver a instalarlos en la aspiradora robótica para evitar que entre líquido en las piezas eléctricas.
- NO** altere ni intente reparar el robot aspirador ni la batería usted mismo, a excepción de las indicaciones de este manual. **NO** utilice ni la aspiradora si se ha alterado o dañado.
- Elimine todo líquido derramado de la alfombra de la base de carga, de la base o del suelo ya que podría causar una descarga eléctrica.

- Para que los sensores de desnivel del robot funcionen correctamente, todas las pasilleras o alfombras deben estar al menos a 20 cm de cualquier escalera (o extenderse más allá del borde de las mismas). Si una pasillera, alfombra o borde de alfombra está a menos de 20 cm de un desnivel o de las escaleras, entonces se requiere el uso de una tira BotBoundary® para bloquear las escaleras y cualquier desnivel. Las cintas BotBoundary no vienen incluidas con el robot.

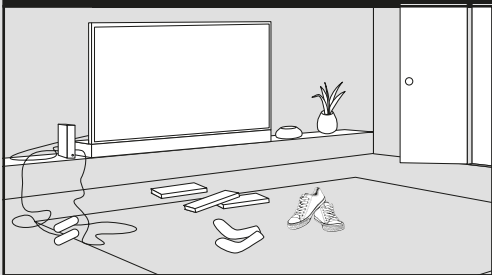
USO DE LA BATERÍA

- Esta aspiradora se carga por medio de la batería. Lea y siga cuidadosamente todas las instrucciones de carga.
- Para evitar que la aspiradora se ponga en marcha accidentalmente, asegúrese de que esté apagada antes de cogerla o transportarla. **NO** transporte el aparato con el dedo sobre el interruptor.
- Utilice **SOLAMENTE** la base de carga Shark® XDKRV2001WDEU y la batería RVBAT850A. El uso de otras baterías u otros cargadores de baterías puede suponer un riesgo de lesiones e incendio.
- Mantenga la batería alejada de objetos metálicos como clips, monedas, llaves, clavos o tornillos. El cortocircuito de los terminales de la batería aumenta el riesgo de incendio o quemaduras.
- En caso de uso abusivo, la batería puede expulsar líquidos. Evite el contacto con el líquido, ya que puede provocar irritaciones o quemaduras. Si se produce contacto, enjuáguese con agua. Si el líquido entra en contacto con los ojos, busque ayuda médica.
- No debe almacenar, cargar ni utilizar la batería robótica a temperaturas inferiores a 10 °C (50 °F) ni superiores a 40 °C (104 °F). Asegúrese de que la batería y la aspiradora hayan alcanzado la temperatura ambiente antes de cargarla o utilizarla. Exponer el robot o la batería a temperaturas que no estén comprendidas dentro del rango especificado podría dañar la batería y aumentar el riesgo de incendio.
- NO** exponga el robot aspirador ni la batería al fuego ni a temperaturas superiores a 130 °C (265 °F), ya que podría explotar.
- Las baterías no recargables no se pueden recargar.

GUARDE ESTAS INSTRUCCIONES

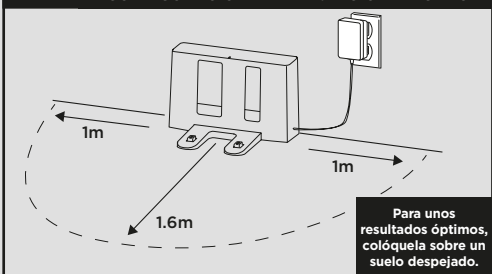
CONFIGURACIÓN

PASO 1 PREPARE SU VIVIENDA



- Antes de limpiar, despeje los cables, cordones o pequeños objetos, como ropa o juguetes, que midan menos de 8 cm de altura.
- Abra las puertas interiores de la estancia si quiere que limpie dentro.

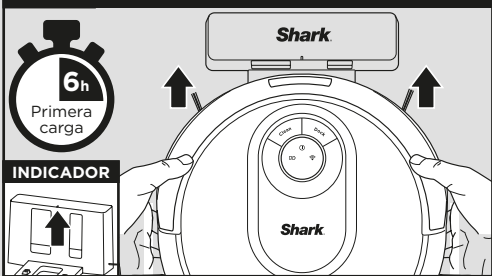
PASO 3 CONFIGURACIÓN DE LA ESTACIÓN DE CARGA



Para unos resultados óptimos, colóquela sobre un suelo despejado.

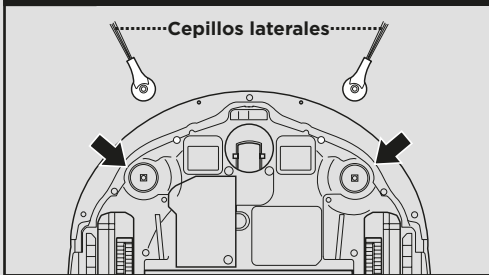
- Busque una ubicación **permanente** para la base, como en la imagen superior, en una zona céntrica con buena señal de wifi.
- Coloque la base con la parte trasera pegada a la pared.
- Enchufe la base. El **indicador luminoso** se enciende en verde cuando la base tiene alimentación.

PASO 5 CARGAR DEL ROBOT



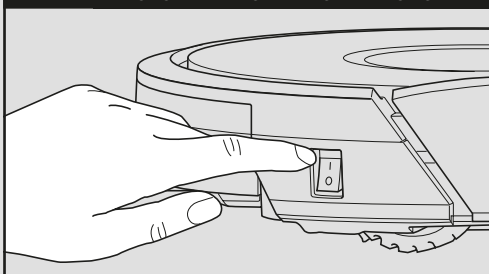
Coloque el robot en la base de carga. El indicador luminoso de la base parpadeará en **azul** y el robot emitirá un pitido cuando la carga se inicie.

PASO 2 PREPARACIÓN DEL ROBOT



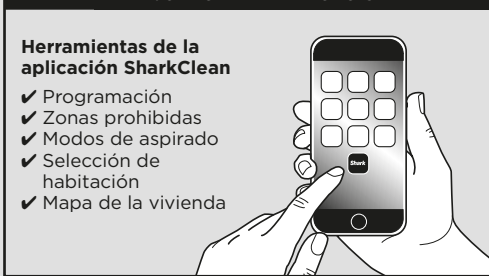
- Elimine el film protector del robot y de la base de carga.
- **Coloque los cepillos laterales.**

PASO 4 BOTÓN DE ENCENDIDO DEL ROBOT



Para cargarla, el botón **Power** del lateral del robot debe estar en posición de encendido (!).

PASO 6 DESCARGAR LA APLICACIÓN



Herramientas de la aplicación SharkClean

- ✓ Programación
- ✓ Zonas prohibidas
- ✓ Modos de aspiración
- ✓ Selección de habitación
- ✓ Mapa de la vivienda

Busque "Shark Clean" para descargar la aplicación.
NOTA: Para más información sobre cómo conectar su robot, visite esta página.

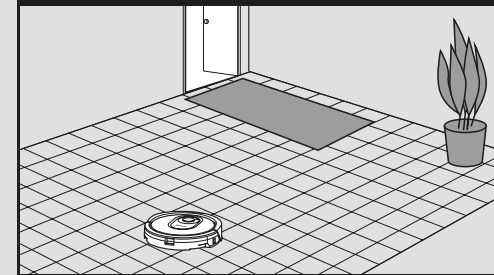
PASOS PARA EL ÉXITO

Para configurar un mapa de su casa en la aplicación, necesita completar un **recorrido de exploración**.

- Esto lleva menos tiempo que un recorrido de aspiración completo.
- Tras el recorrido de exploración, tendrá un mapa interactivo de su casa en la aplicación, y el robot estará listo para limpiar.

Una vez se ha completado la exploración, pulse el botón **Limpiar** en el robot o en la aplicación para mandar al robot a realizar su primer recorrido de aspiración.

RECORRIDO DE EXPLORACIÓN



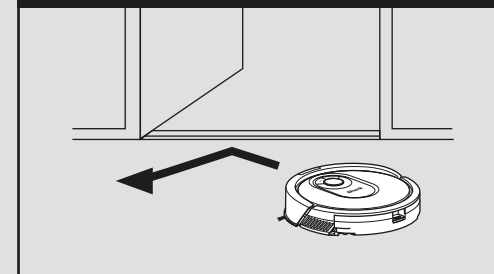
CONVIVIR CON SU ROBOT

MAPA INTERACTIVO



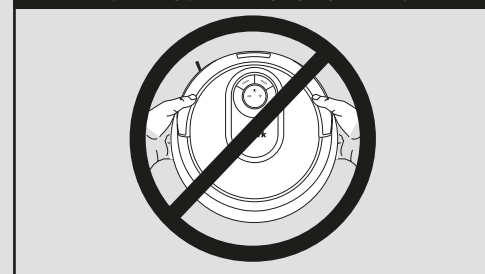
Tras completar el recorrido de exploración, el robot creará un mapa interactivo en la aplicación, donde podrás diseñar habitaciones y establecer zonas prohibidas.

ENTRADAS Y DINTELES



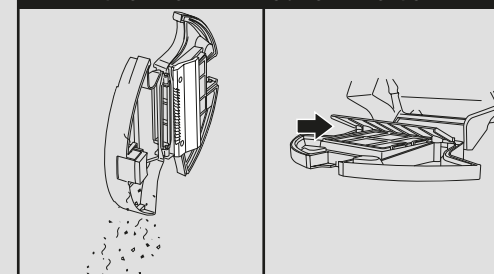
Su robot puede saltar por encima de la mayoría de los dinteles para pasar de una habitación a otra, pero si alguno es demasiado alto, configure una zona prohibida en la aplicación para bloquearlo.

EVITE MOVER EL ROBOT O LA BASE



Mientras su robot esté efectuando la limpieza, no lo coja ni lo traslade y tampoco mueva la base de carga, ya que se podría alterar el mapeo de mapear su casa.

VACIADO DEL DEPÓSITO DE POLVO



Durante las primeras semanas de uso, el depósito de polvo necesitará vaciarse con más frecuencia, ya que el robot recogerá polvo y suciedad de zonas que antes eran de difícil acceso. Vacíe los residuos y el polvo en un cubo de basura.

Elimine cualquier residuo entre el filtro y la estructura de plástico.

¿Alguna pregunta? Pasos fáciles por si se atasca:

¿Tiene problemas con la conexión de su robot?

Para ver vídeos, preguntas frecuentes, consejos y trucos visite: sharkclean.eu

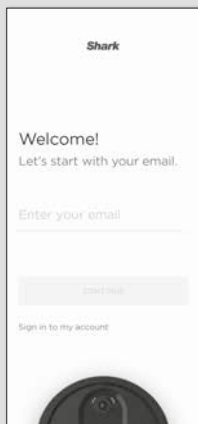
CONECTAR LA APLICACIÓN SHARKCLEAN Y EL ROBOT

DESCUBRA SU SHARK® AI ROBOT

PASO 1

Crear una cuenta

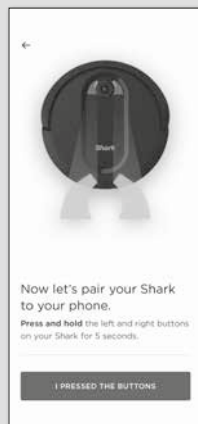
- Abra la aplicación **SharkClean** y configure su cuenta.



PASO 2

Activar la wifi del robot

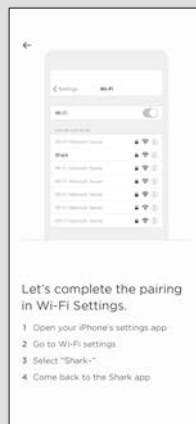
- Mantenga pulsados los botones **Base** y **Limpiar** a la vez hasta que el indicador luminoso de **wifi** en el robot (📶) parpadee.



PASO 3

Seleccionar el robot (solo en Apple iOS)

- Salga de la aplicación y abra los ajustes de la wifi.
- **Seleccione su robot** (p. ej. Shark_RVXXX) del menú.
- Salga de los ajustes y vuelva a la aplicación SharkClean



PASO 4

Conéctese a la wifi de casa

- Si tiene varias redes wifi, seleccione la que sea de **2,4 GHz**



STEP 5

¡Conseguido!

- Cuando haya terminado de enlazar, aparecerá **la pantalla Conseguido.**



RESOLUCIÓN DE PROBLEMAS DE WIFI

- Para utilizar la aplicación, el teléfono debe estar conectado a una red a 2,4 GHz. La aplicación solo funcionará en una red 5 GHz.
- **NO** utilice una VPN ni un servidor proxy.
- Asegúrese de que el aislamiento wifi del router está apagado.

¿NO SE PUEDE CONECTAR A LA WIFI?

- Reinicie su teléfono**
Reinicie su robot
- Ponga el botón de encendido en el lateral del ROBOT en posición OFF durante 10 segundos, luego vuelva a pulsar para encenderlo. Vuelva a ponerlo en ON para encenderlo de nuevo.
- Reinicie su router**
- Desenchufe el cable de alimentación del router durante 30 segundos y luego vuelva a enchufarlo. Espere unos minutos para que su router se reinicie completamente.

Indicador luminoso de error

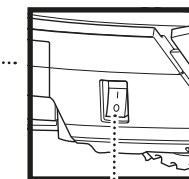
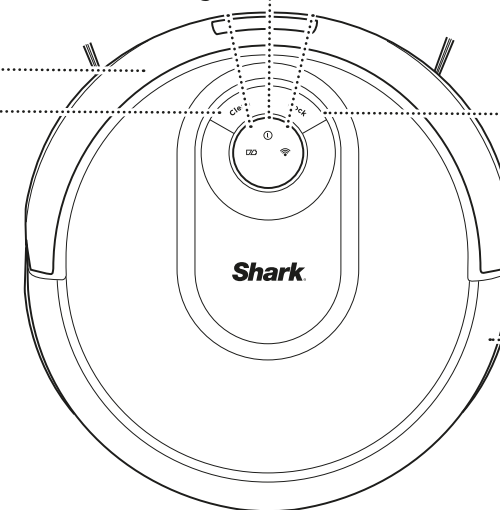
Indicadores luminosos de carga

Indicador luminoso de wifi

Paragolpes delantero

Botón de limpieza

Botón de acoplamiento



Botón de encendido

Sensores de borde y límite

Cepillo lateral

Contacto de carga

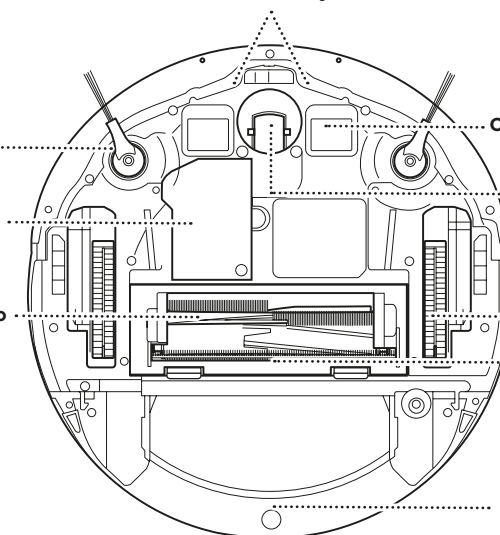
Tapa de la batería

Rueda pivotante delantera

Cepillo giratorio autolimpiable

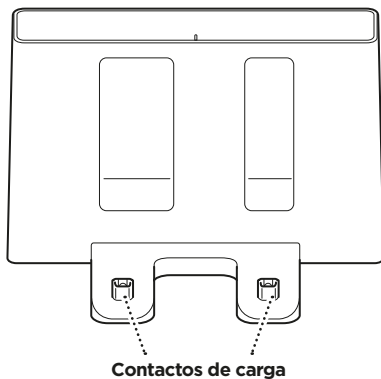
Rueda motriz

Tapa del cepillo giratorio

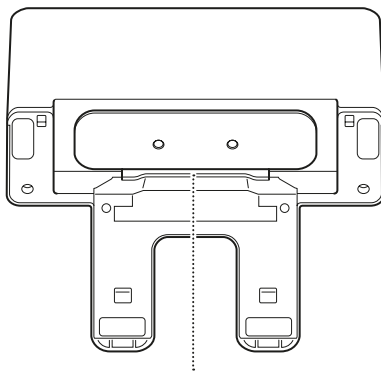


Depósito de polvo y filtro

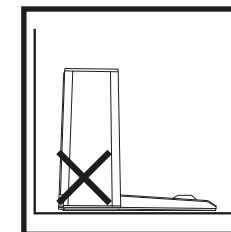
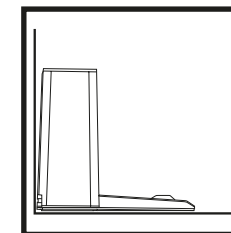
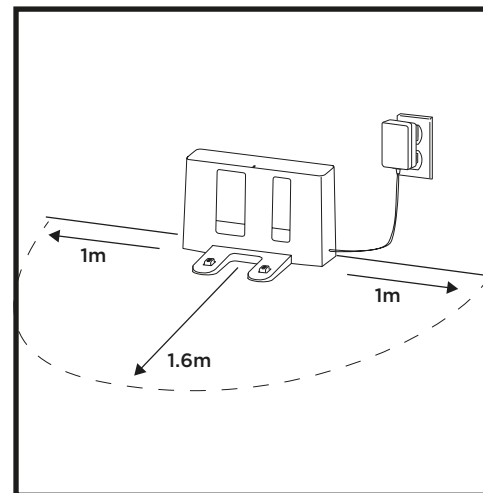
FRONTAL DE LA BASE



PARTE INFERIOR DE LA BASE

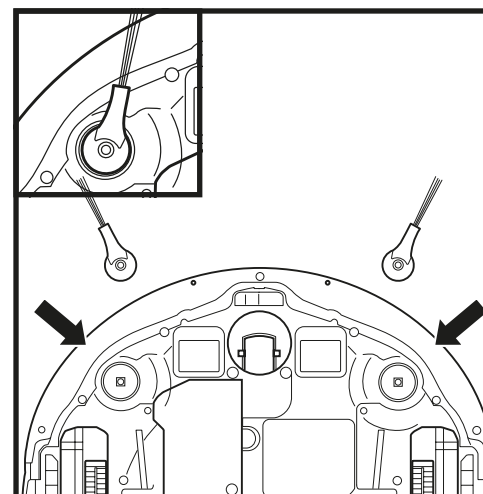


Enganche para enrollar el cable del cargador



- Seleccione una ubicación permanente para la **base de carga** porque cada vez que la cambie de posición, el robot tendrá volver a mapear la casa completamente.
- Coloque la base con la parte trasera pegada a la pared. Seleccione una superficie uniforme del suelo despejado en una zona central. No la coloque frente a aparatos de calefacción ni expuesta a la luz solar directa.
- Retire cualquier objeto que esté a una distancia inferior a 1 m de los laterales o inferior a 1,5 m de la parte delantera de la base.
- Enchufe el cable cargador a una toma de corriente. La estación debe estar conectada permanentemente para que el robot la encuentre.

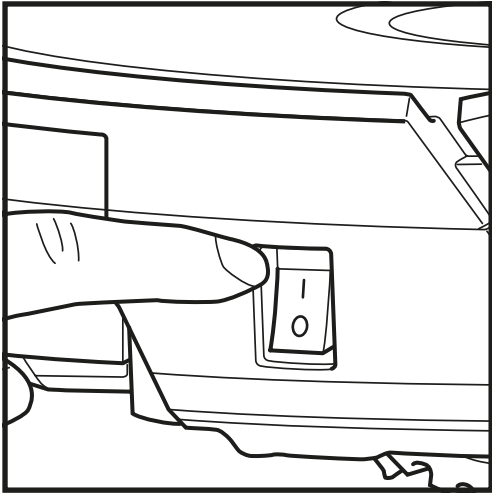
INSTALACIÓN DE LOS CEPILLOS LATERALES



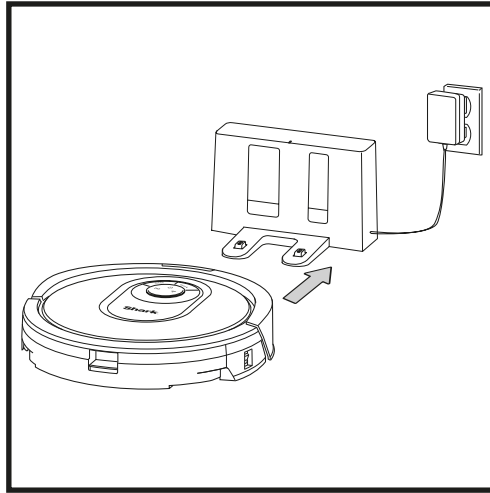
Acople los 2 **cepillos laterales** incluidos en las clavijas cuadradas de la parte inferior del robot.

CARGA

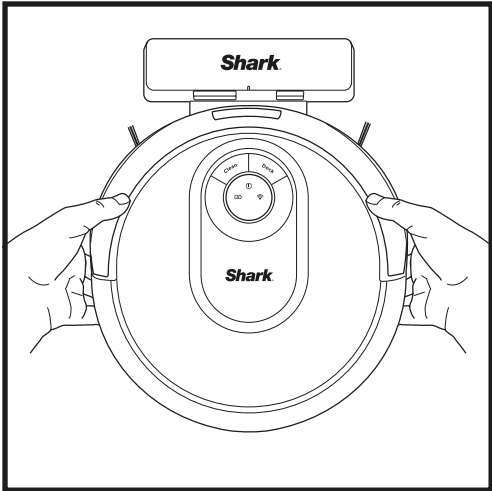
IMPORTANTE: El robot Shark® AI Robot cuenta con una batería recargable preinstalada. Antes de usarlo por primera vez, cargue la batería por completo. La batería puede tardar hasta 6 horas en cargarse totalmente.



Coloque el robot en la base de carga para cargarlo. El botón **de alimentación** en el lateral del robot debe estar en posición ENCENDIDO (I). El robot emitirá un pitido cuando la carga se inicie.



Cuando el ciclo de limpieza finalice o si la batería está a punto de agotarse, el robot buscará la base de carga. Si el robot no vuelve a la base, es posible que la batería se haya agotado.

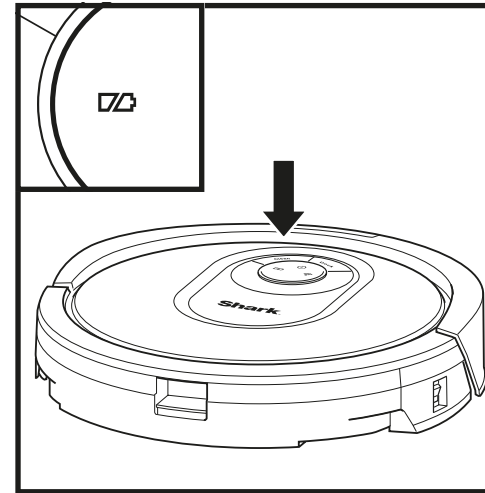


Si el robot no tiene batería y no puede volver a la base, llévelo manualmente. El indicador luminoso de la base parpadeará en azul y el robot emitirá un pitido cuando la carga se inicie.

NOTA: Al colocar el robot en la estación de forma manual, asegúrese de que los **contactos de carga** de la parte inferior del robot estén en contacto con los de la estación. Mientras el robot esté cargándose, ambas luces LED blancas parpadearán. Cuando la carga se completa, ambas luces permanecen iluminadas.

NOTA: Al levantar el robot, tenga cuidado de no meter los dedos entre el paragolpes y la parte inferior del robot.

INDICADORES LUMINOSOS DE CARGA



En uso



Carga completa (Blanco)



Carga parcial (Blanco)



Carga baja (Rojo)

Mientras está cargando (Blanco)



Sin carga o apagado



Los indicadores luminosos blancos muestran el nivel de carga de la batería.

Mientras el robot esté cargándose, ambas luces LED blancas parpadearán. Cuando la carga se complete, ambas luces permanecen iluminadas. La batería del robot puede tardar hasta 6 horas en cargarse totalmente.

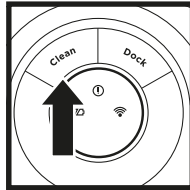
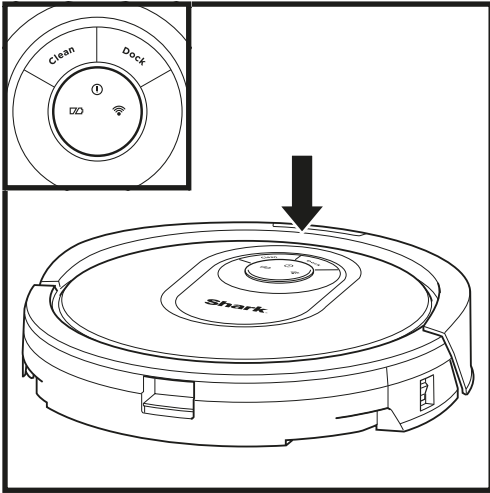
Si el robot permanece inactivo y alejado de la base de carga durante 10 minutos, cambiará al **modo de reposo** y las luces se apagarán. Los indicadores luminosos se apagarán, pero las luces de la batería y de la wifi permanecerán encendidas en modo de reposo. Despierte al robot tocando cualquier botón.

NOTA: Si la luz de carga baja parpadea en rojo, el robot no dispone de carga suficiente para volver a la base. Coloque el robot en la estación de forma manual.

CONSEJO: Si no va a utilizar el robot durante un periodo prolongado, coloque el interruptor de alimentación en apagado para alargar la vida útil de la batería. El robot debería recargarse al menos una vez cada tres meses. El interruptor deberá estar en la posición de encendido ON para cargar el robot.

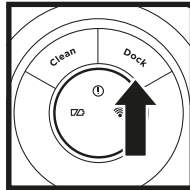
IMPORTANTE: Antes de limpiar una habitación completa por primera vez, le aconsejamos probar el robot en un área pequeña de suelo para garantizar que no se raya.

BOTONES E INDICADORES LUMINOSOS



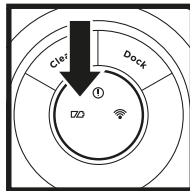
BOTÓN DE LIMPIEZA

Púlselo para iniciar una sesión de limpieza. Vuelva a pulsarlo para detenerla.



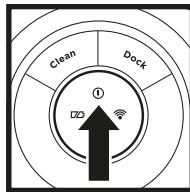
BOTÓN DE ACOPLAMIENTO

Púlselo para detener la limpieza y enviar el robot de vuelta a la estación de carga.



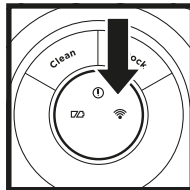
INDICADORES LUMINOSOS DE CARGA

Muestran el nivel de carga de la batería.



INDICADOR DE ERROR "!"

Consulte una lista completa de códigos de error en la sección de Resolución de problemas.



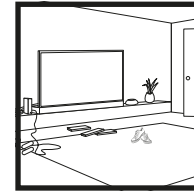
INDICADOR WIFI

Luz blanca: conectado a la red wifi.
Luz roja: no conectado.
Luz blanca intermitente: modo de configuración.
Sin luz: aún no se ha configurado.

PREPARE SU VIVIENDA

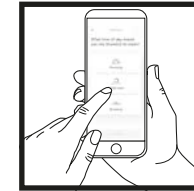
Su robot utiliza una serie de sensores para navegar entre paredes, patas del mobiliario y otros obstáculos durante la limpieza. Para evitar que el robot entre en zonas a las que no quiere que acceda, configure las zonas prohibidas en la aplicación. Para obtener los mejores resultados, prepare su casa como se indica a continuación y programe una limpieza diaria para garantizar que su suelo se limpia regularmente.

ADVERTENCIA: la programación solo puede realizarse en la aplicación.



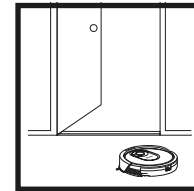
OBSTRUCCIONES

Aparte los cables y pequeños objetos que haya por el suelo y que midan menos de 8 cm, y abra las puertas para garantizar el mapeo completo de su hogar.



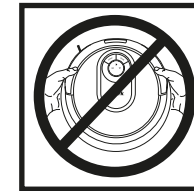
PROGRAMACIÓN

Programa una limpieza de toda la casa en la aplicación.



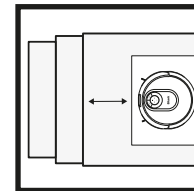
DINTELES

Su robot puede saltar por encima de la mayoría de los dinteles para pasar de una habitación a otra, pero si alguno es demasiado alto, configure una zona prohibida en la aplicación para bloquearlo.



EVITE MOVER EL ROBOT Y LA BASE

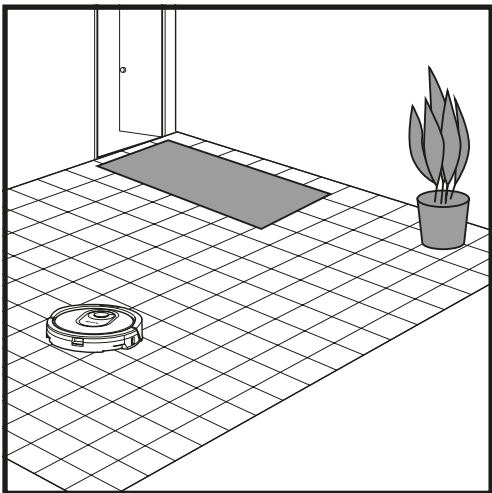
Mientras el robot está limpiando, no lo levante o mueva, ni mueva tampoco la base de carga. Esto afectaría a la navegación del robot y a su capacidad para volver a la base cuando termine la limpieza.



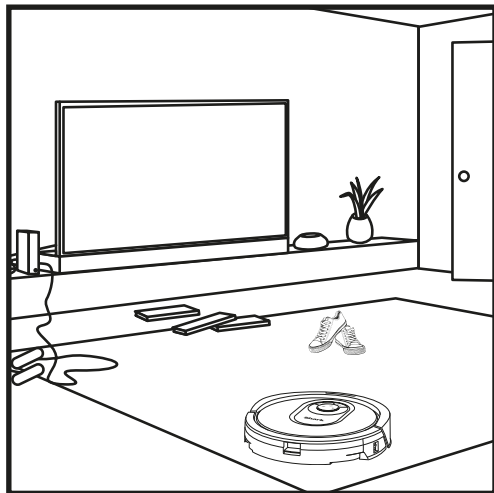
ESCALERAS

Los sensores de bordes del robot evitarán que se precipite. Para que los sensores de desnivel funcionen correctamente en cualquier modo, todas las pasilleras o alfombras deben estar al menos a 20 cm de las escaleras o deben extenderse sobre el borde de las mismas.

IQ NAVIGATION Y AI LASER VISION



Una vez ha completado la configuración, siga las instrucciones en la aplicación para ayudar a que su robot realice un **recorrido de exploración** para crear un mapa inicial de su casa. El robot irá de habitación en habitación para identificar paredes, muebles y otros obstáculos a medida que limpia. Este recorrido llevará menos tiempo que una limpieza total, ya que no cubre todo el suelo.



La tecnología de detección de objetos le permite navegar alrededor de obstáculos que miden más de 8 cm de alto. Despeje de objetos pequeños que puedan interferir con el circuito de limpieza de su robot.

Cree zonas prohibidas en la aplicación para bloquear aquellas a las que no quiere que el robot acceda. Puede configurar zonas prohibidas alrededor de objetos pequeños o usarla para bloquear zonas más amplias.

MODO DE LIMPIEZA MANUAL

Para iniciar un ciclo de limpieza de forma manual, presione el botón **Limpiar** en el robot o en la aplicación móvil. Para mandar al robot inmediatamente a la base, presione el botón Base.

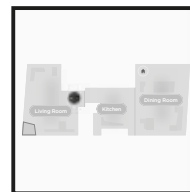
NOTA: Asegúrese de cargar el robot completamente antes de la primera limpieza para que pueda explorar, mapear y limpiar la mayor extensión posible de su casa. La batería del robot puede tardar hasta 6 horas en cargarse totalmente.

NOTA: Evite mover la base. Si se reubica, el robot puede que no pueda volver a la base. Si reubica alguno de los dos, es posible que el robot no pueda seguir su ruta inteligente de limpieza ni encontrar su camino de vuelta a la base.

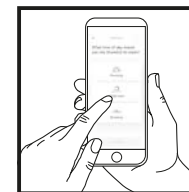
Visite sharkclean.eu para obtener respuesta a todas sus dudas sobre la aplicación.

CÓMO USAR LA APLICACIÓN SHARKCLEAN

Obtenga el máximo rendimiento de su Shark AI Robot con estas funciones de la aplicación:



- **Recargar y reanudar**
Habilite esta función para gestionar la limpieza de muchas habitaciones en casas grandes. El robot volverá a la base, se cargará y retomará el trabajo donde lo dejó.
- **Zonas prohibidas**
Use la función zonas prohibidas en la aplicación para que su robot no entre en los sitios en los que no quiere.



- **Mapa interactivo**
Vea por dónde está limpiando el robot en tiempo real.

- **Horario**
Programa la limpieza de todo su hogar para cualquier momento de cualquier día.
- **Control remoto**
Controle su robot esté donde esté.
- **Informes de limpieza**
Cada vez que su robot limpie, la aplicación generará un informe de limpieza.

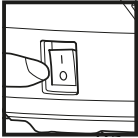
Busque **SharkClean** en la tienda de aplicaciones y descargue la aplicación en su smartphone.

RESOLUCIÓN DE PROBLEMAS WIFI

- Para utilizar la aplicación, el teléfono debe estar conectado a una red a 2,4 GHz. Aplicación solo funcionará en una red 2,4 GHz.
- Las redes domésticas habituales de wifi cubren las bandas de 2,4 GHz y 5 GHz.
- No utilice una VPN ni un servidor proxy.
- Asegúrese de que el aislamiento wifi del router está apagado.
- **NO** use repetidores wifi para conectar su robot.
- Si no puede conectarlo, visite sharkclean.eu.

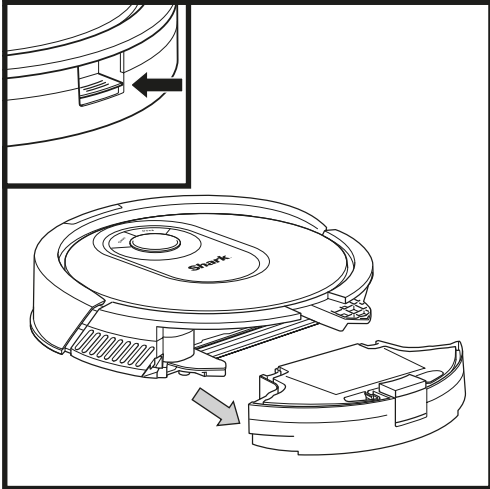
CÓDIGO DE ERROR	PROBLEMA
! (ROJO) + Indicador de wifi (parpadeo ROJO)	Contraseña wifi incorrecta
! (parpadeo ROJO) + Wifi (ROJO)	No se encuentra el SSID; intente conectarse de nuevo
! + Wifi (parpadeo ROJO alterno)	Nombre de usuario o contraseña de su cuenta Shark incorrectos
! + Wifi (parpadeo ROJO simultáneo)	No puede contarse a la red wifi

MANTENIMIENTO

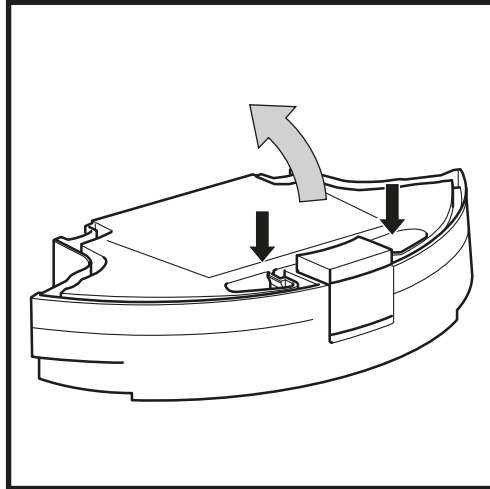


PRECAUCIÓN: Desconecte la alimentación antes de realizar cualquier tarea de mantenimiento.
ADVERTENCIA: En la posición OFF (O) de apagado, el robot aún sigue consumiendo una pequeña cantidad de electricidad.

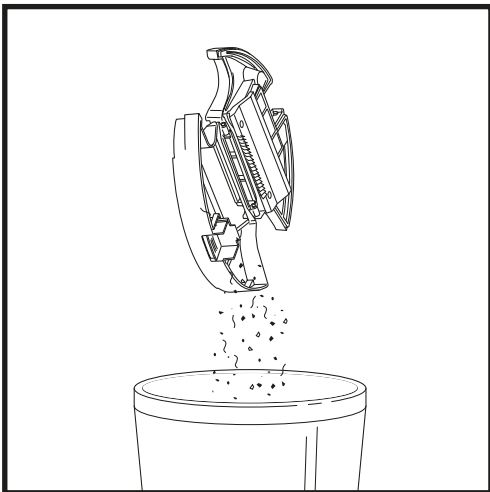
VACIADO DEL DEPÓSITO DE POLVO



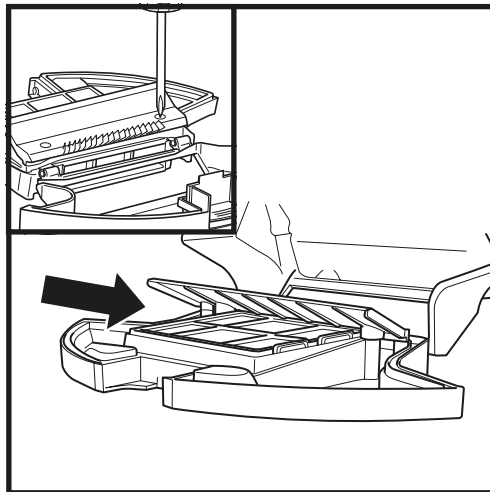
Pulse el **botón de desenganche del depósito** de polvo y deslice el depósito de polvo hacia fuera.



Para abrir la tapa del depósito de polvo, mantenga pulsado el botón mientras levanta la tapa usando los huecos para los dedos.



Vacíe la suciedad en un cubo de basura. Quite el filtro y lave el depósito de polvo si fuese necesario.



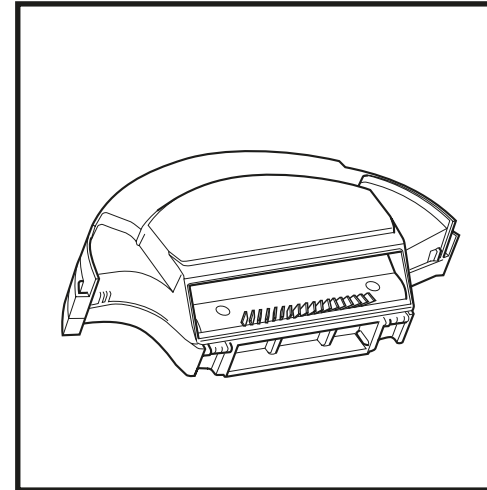
Mire entre el filtro y el protector de plástico y asegúrese de que no haya residuos acumulados. Retire el protector y limpie cualquier residuo acumulado con un paño seco o un cepillo suave.

NOTA: Asegúrese de insertar el depósito de polvo completamente hasta escuchar un clic.

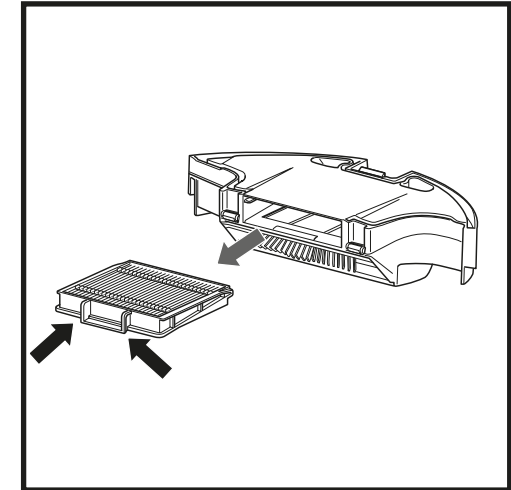
MANTENIMIENTO

LIMPIEZA Y SUSTITUCIÓN DEL FILTRO

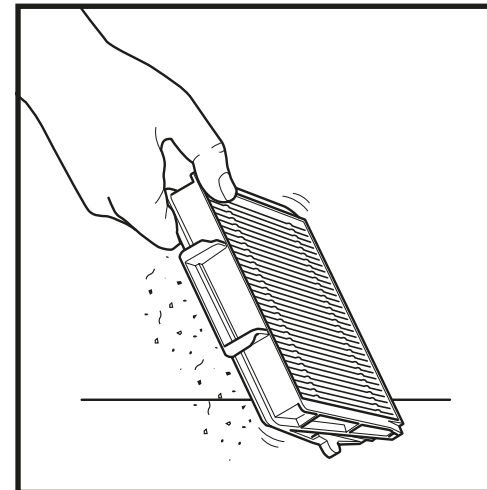
Para una succión óptima, tras cada uso, limpie y reinserte el filtro en el depósito de polvo del robot.
Visite sharkclean.eu para buscar filtros de recambio.



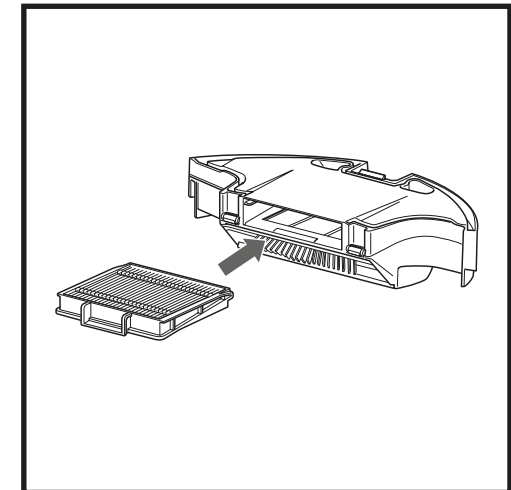
Extraiga y vacíe el depósito de polvo. Limpie los residuos y restos de pelo del **peine antienredos** de la parte trasera del depósito de polvo.



Saque el filtro del depósito de polvo usando las pestañas.



Golpee suavemente el filtro para eliminar la suciedad cada vez que vacíe el depósito de polvo. Para una limpieza más profunda, aclare el filtro en agua una vez al mes. Deje que todos los filtros se sequen al aire durante al menos 24 horas antes de volver a instalarlos.

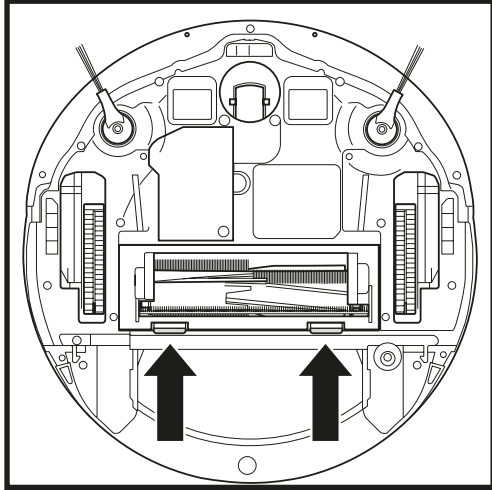


Vuelva a insertar el filtro en el depósito de polvo, luego introdúzcalo nuevamente en el robot hasta escuchar un clic.

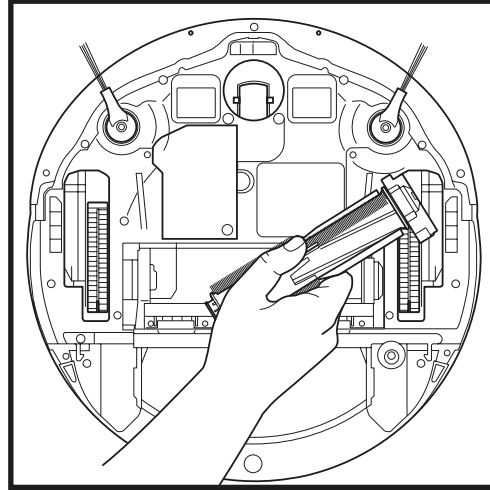
SHARK ANTI HAIR WRAP TECHNOLOGY®

ANTI HAIR WRAP

El **cepillo giratorio antienredos** elimina el pelo activamente mientras el robot limpia. Si queda algún residuo enrollado en el cepillo giratorio, siga limpiando para permitir que el cepillo se limpie a sí mismo. Si queda algún pelo enredado o suciedad tras haber continuado limpiando, quítelos del cepillo giratorio con cuidado.



Para acceder al cepillo giratorio, presione las pestañas de la tapa de acceso al mismo y, a continuación, retire la tapa.

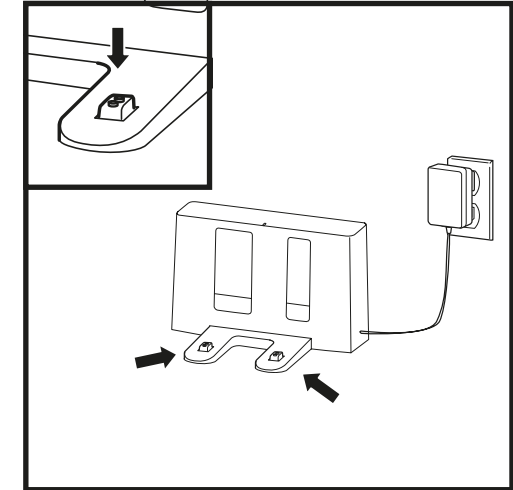
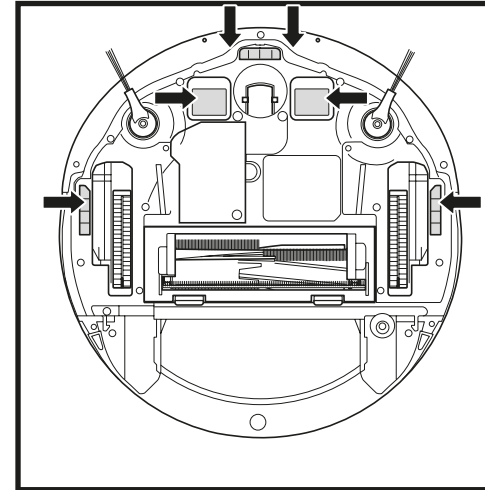


Levante el cepillo giratorio y elimine los residuos. Vuelva a instalar el cepillo giratorio insertando el extremo plano en primer lugar. Cierre el acceso al cepillo giratorio y presione hasta que ambos lados emitan un clic.

NOTA: Reemplace el cepillo giratorio cada 6 a 12 meses, o cuando vea que está gastado. Busque piezas de recambio en sharkclean.eu

LIMPIEZA DE LOS SENSORES Y CONTACTOS DE CARGA

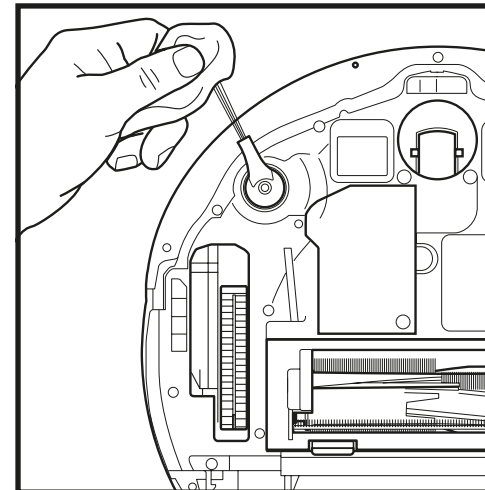
LIMPIE LOS SENSORES Y CONTACTOS DE CARGA CUANDO SEA NECESARIO. Usando un paño seco, elimine el polvo de los sensores y contactos ubicados en la parte inferior del robot y de la base de carga suavemente.



IMPORTANTE: El robot emplea sensores de borde para evitar escaleras y descensos pronunciados. Los sensores pueden perder efectividad si están sucios. Para obtener los mejores resultados, limpie los sensores periódicamente.

LIMPIEZA DE LOS CEPILLOS LATERALES

LIMPIE LOS CEPILLOS LATERALES CUANDO SEA NECESARIO.



Desenrolle y elimine cualquier hilo o cabello enrollado en los cepillos cuidadosamente. Limpie los cepillos suavemente con un paño seco. Para volver a instalarlos, acóplelos en las clavijas. Gire los cepillos manualmente para asegurarse de que están instalados correctamente.

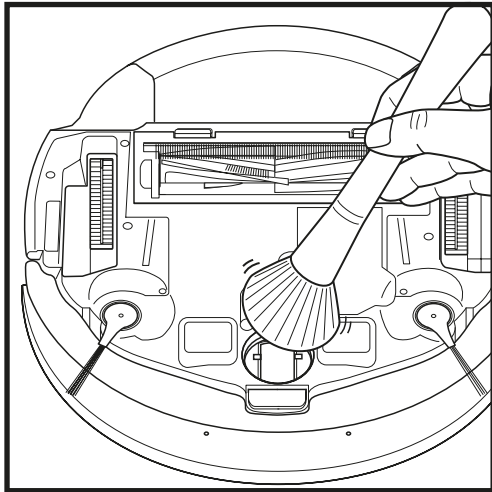
NOTA: Retire y sustituya los cepillos laterales que estén doblados o deteriorados. Para desenganchar un cepillo, levántelo de su clavija.

MANTENIMIENTO

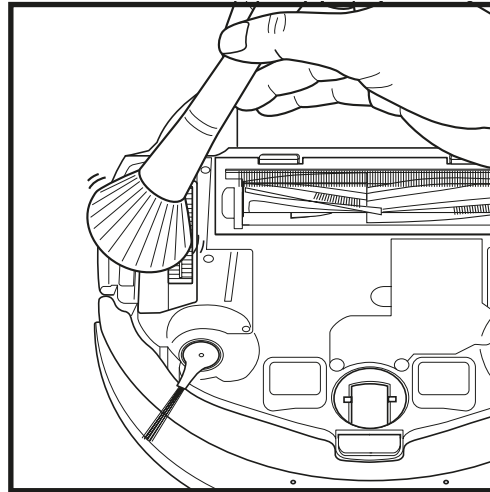
LIMPIEZA DE LAS RUEDAS

LIMPIE LA CAVIDAD DE LA RUEDA DELANTERA PERIÓDICAMENTE.

Busque piezas de recambio en sharkclean.eu



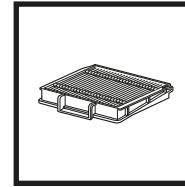
Gire la rueda delantera mientras cepilla cualquier suciedad o residuos. Limpie la rueda y la cavidad de alrededor.



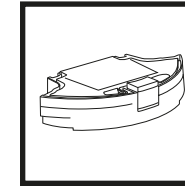
Limpie las ruedas motrices y el compartimento que las rodea periódicamente. Para limpiarlas, rótelas una por una al tiempo que elimina el polvo.

NOTA: Cepillo no incluido.

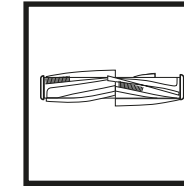
PIEZAS DE REPUESTO



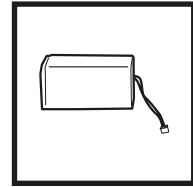
Filtros lavables



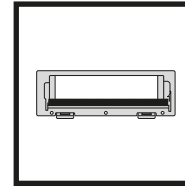
Depósito de polvo del robot



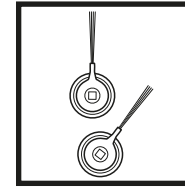
Cepillo giratorio



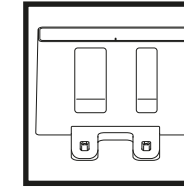
Batería



Tapa del cepillo giratorio

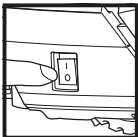


Cepillos laterales



Estación de carga

NOTA: Para pedir piezas y filtros de repuesto, visite sharkclean.eu.



PRECAUCIÓN: Desconecte la alimentación antes de realizar cualquier tarea de mantenimiento.

SOLUCIÓN DE PROBLEMAS

Si se enciende o parpadea cualquier luz de error de su robot Shark®, consulte la siguiente tabla de códigos de error:

CÓDIGO DE ERROR	SOLUCIÓN
LIMPIEZA (ROJO) + ! (ROJO) parpadeante	Fallo del motor de succión. Extraiga y vacíe el depósito de polvo, limpie los filtros y elimine los bloqueos para garantizar que nada dificulta la succión.
LIMPIEZA (ROJO) parpadeante	El robot puede haberse atascado en un obstáculo. Mueva el robot a una nueva ubicación en una superficie nivelada.
ESTACIÓN (ROJO) parpadeante	El paragolpes delantero puede haberse atascado. Limpie el paragolpes y asegúrese de que se mueve adentro y afuera sin dificultad.
LIMPIEZA (BLANCO) + ESTACIÓN (ROJO) fijas	Error de BotBoundary®. Mueva el robot a una superficie alejada de la cinta límite magnética y vuelve a iniciar la limpieza.
LIMPIEZA (ROJO) + ESTACIÓN (BLANCO) parpadeante	Error del sensor de borde. Mueva el robot a una nueva ubicación y limpie sus sensores de borde.
LIMPIEZA (ROJO) + ESTACIÓN (ROJO) parpadeante	El depósito de polvo del robot se ha extraído y hay que volver a instalarlo.
ESTACIÓN (ROJO) + ! (ROJO) parpadeante	Un cepillo lateral está atascado. Elimine los residuos alrededor de los cepillos laterales.
LIMPIEZA (ROJO) + ESTACIÓN (ROJO) + ! (ROJO) parpadeante	Una rueda motriz se ha atascado. Limpie las ruedas y elimine los residuos alrededor de los ejes.
LIMPIEZA (BLANCO) + ESTACIÓN (ROJO) + ! (ROJO) parpadeante	Fallo del codificador del motor de la rueda.
LIMPIEZA (BLANCO) + ! (ROJO) parpadeante	Obstrucción del cepillo giratorio. Elimine los residuos alrededor del cepillo giratorio.
LIMPIEZA (ROJO) + ESTACIÓN (BLANCO) + ! (ROJO) parpadeante	El robot ha detectado un error durante el arranque. Apáguelo y vuélvalo a encender.
LIMPIEZA (BLANCO) + ESTACIÓN (ROJO) parpadeante	El robot no encuentra la estación. Coloque el robot en la estación.
ICONO DE LA BATERÍA (ROJO) parpadeante	El nivel de la batería es muy bajo y hay que recargarla. Si el robot no puede llegar a la base, colóquelo en ella manualmente.
LIMPIEZA (ROJO) + ESTACIÓN (BLANCO) parpadeante + ! (ROJO)	El robot está atascado. Cámbiela a una superficie uniforme.

GARANTÍA LIMITADA DE DOS AÑOS

Cuando una persona adquiere un producto en España, está amparada por derechos legales en lo que respecta a la calidad de dicho producto. Usted puede hacer valer esos derechos ante su proveedor. No obstante, Shark confía tanto en la calidad de sus productos que le otorga una garantía adicional del fabricante de dos años. Estos términos y condiciones se aplican solamente a la garantía del fabricante; sus derechos legales no se verán afectados.

Todos los aparatos Shark están respaldados por una garantía gratuita contra defectos de materiales o mano de obra. También puede obtener ayuda en línea en www.sharkclean.uk.

¿Cómo debo registrar mi garantía ampliada Shark?

Puede registrar su garantía en línea en un plazo de 28 días a partir de la fecha de compra. Para ahorrar tiempo, le sugerimos que tenga a mano los siguientes datos del aparato:

- Código del modelo
- Número de serie (solo si está disponible)
- Fecha en la que recibió el aparato (se indica en el recibo de la tienda o el albarán)

Para el registro línea, visite www.sharkclean.eu

¡IMPORTANTE

- La garantía del fabricante cubre el producto durante dos años, a partir de la fecha de entrega.
- Conserve su recibo de compra. Si necesita hacer uso de la garantía, necesitaremos el recibo para comprobar que la información que nos ha suministrado es correcta. En caso de no disponer del documento de compra, la garantía ya no es válida.

¿Cuánto duran las garantías de las máquinas nuevas Shark?

La confianza en nuestro diseño y en nuestro control de calidad nos permite garantizar su nueva aspiradora Shark durante de dos años.

¿Qué cubre la garantía gratuita Shark?

La reparación o sustitución de su aparato Shark (queda a discreción de Shark si se debe sustituir o reparar), incluidas todas las piezas y la mano de obra. La garantía Shark es adicional a sus derechos legales como consumidor.

¿Qué aspectos no cubre la garantía gratuita Shark?

- 1 Obstrucciones: para obtener información sobre cómo desatascar la aspiradora, consulte las instrucciones.
- 2 Desgaste normal de las piezas que requieren un mantenimiento o una sustitución regulares para asegurar el funcionamiento adecuado de la unidad.
- 3 Daño accidental y fallos debidos a uso o mantenimiento incorrecto, descuido, maniobras imprudentes o manipulación de la aspiradora que no respete lo indicado en las instrucciones de Shark suministradas con el aparato.
- 4 Uso de la aspiradora para fines distintos de la limpieza normal del hogar.
- 5 Montaje de componentes o accesorios en contradicción con las instrucciones.
- 6 Uso de piezas o accesorios que no sean originales de Shark.
- 7 Instalación incorrecta (salvo que la haya efectuado Shark).

¿Dónde puedo adquirir recambios y accesorios originales Shark?

Los recambios y accesorios Shark están diseñados por los mismos ingenieros que desarrollan las aspiradoras Shark. Puede ver el catálogo de recambios, piezas de repuesto y accesorios originales para todos los aparatos de Shark en www.sharkclean.eu.

Recuerde que el uso de recambios no originales de Shark podría anular la garantía del fabricante. No obstante, sus derechos legales no se verán afectados.

ACUERDO DE LICENCIA DE USUARIO FINAL DEL SOFTWARE DE SHARKNINJA

www.sharkclean.es/EULA

CONSIGNES DE SÉCURITÉ IMPORTANTES

VEUILLEZ LIRE ATTENTIVEMENT AVANT UTILISATION • DESTINÉ À UN USAGE DOMESTIQUE UNIQUEMENT

Si la fiche du câble de charge n'entre pas entièrement dans la prise électrique, contactez un électricien qualifié.

Veillez à **NE PAS** forcer sur la prise électrique ou essayer de la modifier pour que la fiche entre.

⚠ AVERTISSEMENT

Pour réduire les risques d'incendie, de chocs électriques, de blessures ou de dommages matériels :

UTILISATION

NE LAISSEZ PAS DES ENFANTS OU DES ANIMAUX SANS SURVEILLANCE DANS LES PIÈCES AUXQUELLES L'ASPIRATEUR ROBOT A ACCÈS PENDANT LE NETTOYAGE.

Lors de l'utilisation d'un appareil électrique, il faut toujours prendre quelques simples précautions et respecter les consignes de sécurité qui suivent :

1. Cet appareil se compose d'un aspirateur robot et d'une station de charge avec alimentation électrique. Ces composants contiennent des branchements électriques, un câblage électrique et des pièces mobiles pouvant exposer l'utilisateur à des risques.
2. Avant chaque utilisation, vérifiez soigneusement qu'aucune pièce n'est endommagée. Si une pièce est endommagée, cessez d'utiliser l'appareil.
3. Utilisez uniquement des pièces de rechange identiques aux pièces originales.
4. Cet aspirateur robot ne comporte aucune pièce réparable.
5. Utilisez l'appareil exclusivement comme décrit dans le présent manuel. Veillez à **NE PAS** utiliser l'aspirateur robot à des fins autres que celles décrites dans cette notice.
6. À l'exception des filtres, veillez à **NE PAS** exposer les pièces de l'aspirateur robot à de l'eau ou à d'autres liquides.

AVERTISSEMENTS D'UTILISATION

7. Cet appareil peut être utilisé par des personnes dont les capacités mentales, sensorielles ou physiques sont réduites, ou présentant un manque d'expérience et de connaissances, à condition qu'elles soient surveillées ou aient reçu des instructions sur la manière d'utiliser l'appareil en toute sécurité, et qu'elles comprennent les risques liés à son utilisation.
 - a) Ne laissez pas les enfants jouer avec l'appareil.
 - b) Le nettoyage et l'entretien par l'utilisateur ne doivent pas être effectués par des enfants sans surveillance.
8. Éteignez toujours l'aspirateur robot avant d'insérer ou de retirer le filtre ou le réservoir à poussière.

9. Veillez à **NE PAS** tenir la prise, la station de chargement, le câble de chargement ou l'aspirateur robot avec des mains mouillées.
10. Veillez à **NE PAS** utiliser le robot sans mettre en place le réservoir à poussière et les filtres.
11. Veillez à **NE PAS** endommager le cordon de chargement :
 - a) **NE PAS** tirer ou porter la station de charge par le cordon ou utiliser le cordon comme poignée.
 - b) **NE PAS** débrancher en tirant sur le cordon. Saisir la prise et non le câble.
 - c) **NE PAS** coincer le cordon dans une porte, ne pas le faire passer sur des arêtes tranchantes ou des angles vifs et ne pas le laisser à proximité de surfaces chaudes.
12. Veillez à **NE PAS** introduire d'objets dans la brosse ou dans les ouvertures des accessoires. Veillez à **NE PAS** utiliser l'appareil si une ouverture est bouchée ; enlevez la poussière, les peluches, les cheveux et tout ce qui peut gêner le flux d'air.
13. Veillez à **NE PAS** utiliser l'aspirateur robot si le flux d'air dans l'unité est restreint. Si le passage de l'air est bloqué, éteignez l'aspirateur et retirez toute obstruction avant de le rallumer.
14. N'approchez pas la brosse et toutes les ouvertures de l'aspirateur des cheveux, du visage, des doigts, de pieds nus ou de vêtements amples.
15. Veillez à **NE PAS** utiliser l'aspirateur robot s'il ne fonctionne pas correctement, s'il est tombé par terre ou dans de l'eau, a été endommagé ou laissé à l'extérieur.
16. Veillez à **NE PAS** poser l'aspirateur sur des surfaces instables.
17. Si le robot est déplacé manuellement, il doit être placé à au moins 45 cm de tout escalier ou bordure en hauteur.
18. Veillez à **NE PAS** utiliser l'aspirateur pour nettoyer ce qui suit :
 - a) Des liquides renversés
 - b) De gros objets
 - c) Des objets durs ou pointus (verre, clous, vis ou pièces de monnaie)
 - d) De grosses quantités de poussière (poussière de plâtre, cendres de

cheminée ou braises). Veillez à **NE PAS** utiliser l'aspirateur comme accessoire pour alimenter des outils destinés à la collecte de la poussière.

- e) Des objets fumants ou en cours de combustion (cendres chaudes, mégots de cigarettes ou allumettes)
 - f) Des produits inflammables ou combustibles (essence à briquet, carburant ou kérosène)
 - g) Des solutions toxiques (eau de javel, ammoniaque ou nettoyant pour canalisations)
19. Veillez à **NE PAS** utiliser l'unité dans les lieux suivants :
 - a) Espaces extérieurs à proximité de cheminées dont l'entrée n'est pas fermée
 - b) Espaces fermés pouvant contenir des vapeurs ou fumées explosives ou toxiques (essence à briquet, carburant, kérosène, peinture, diluants à peinture, produits antimites ou poussières inflammables)
 - c) Zone équipée d'un chauffage d'appoint
 - d) Près des cheminées dont l'entrée n'est pas fermée
 - e) Sur des surfaces humides ou glissantes
 20. Éteignez l'aspirateur robot avant toute activité d'ajustement, de nettoyage, d'entretien ou de dépannage. Remarque : en position O (ARRÊT), le robot consomme encore une faible quantité d'électricité.
 21. Laissez tous les filtres sécher complètement à l'air avant de les remettre dans l'aspirateur robot afin d'éviter que le liquide ne soit aspiré dans les pièces électriques.
 22. Veillez à **NE PAS** modifier ou tenter de réparer l'aspirateur robot ou la batterie par vous-même, sauf comme indiqué dans cette notice. Veillez à **NE PAS** utiliser l'aspirateur s'il a été modifié ou endommagé.
 23. Nettoyez tout liquide renversé ou fuyant sur la base ou le sol, car cela pourrait entraîner un risque de choc électrique.
 24. Afin de permettre un fonctionnement efficace des capteurs de vide du robot, tous les tapis longs et classiques doivent être positionnés à au moins 20 centimètres de distance des escaliers (ou recouvrir le sol en continu jusqu'au bord des escaliers). Si le bord d'un tapis long ou classique se trouve à moins de 20 centimètres des escaliers ou d'une bordure en hauteur et ne peut être déplacé, vous devez utiliser une bande BotBoundary® pour bloquer les escaliers ou la bordure. Les bandes BotBoundary ne sont pas

fournies avec votre robot.

UTILISATION DE LA BATTERIE

25. La batterie est la source d'alimentation de l'aspirateur. Lisez et suivez attentivement toutes les instructions relatives au processus de charge.
26. Pour éviter un démarrage involontaire, pensez à toujours éteindre l'aspirateur avant de le soulever ou de le porter. Veillez à **NE PAS** porter l'appareil en posant votre doigt sur l'interrupteur d'alimentation.
27. Utilisez **UNIQUEMENT** la station de charge Shark® XDCKRV2000 et la batterie RVBAT850A. L'utilisation de batteries ou de chargeurs de batteries autres que ceux indiqués pourrait créer un risque d'incendie.
28. Tenez la batterie à l'abri des objets métalliques tels que les trombones, les pièces de monnaie, les clés, les clous ou les vis. Court-circuiter les bornes de la batterie augmente le risque d'incendie ou de brûlures.
29. Dans des conditions abusives, du liquide peut être éjecté de la batterie. Évitez tout contact avec ce liquide, car il peut provoquer des irritations ou des brûlures. En cas de contact, lavez la zone à l'eau. En cas de contact avec les yeux, demandez une aide médicale.
30. L'aspirateur robot ne doit pas être rangé, chargé ou utilisé à une température inférieure à 10 °C (50 °F) ou supérieure à 40 °C (104 °F). Assurez-vous que la batterie et l'aspirateur se trouvent à température ambiante avant de charger ou d'utiliser l'appareil. L'exposition du robot ou de la batterie à une température ne respectant pas la plage de températures indiquée risque d'endommager la batterie et d'augmenter les risques d'incendie.
31. Veillez à **NE PAS** exposer l'aspirateur robot ou la batterie au feu ou à une température supérieure à 130 °C (265 °F) car elle risque d'exploser.
32. Les batteries non rechargeables ne peuvent pas être rechargées.

CONSERVEZ CES INSTRUCTIONS

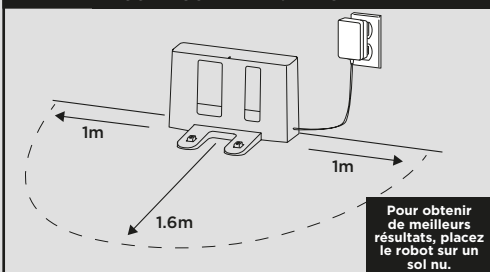
CONFIGURATION

ÉTAPE 1 PRÉPARER VOTRE MAISON



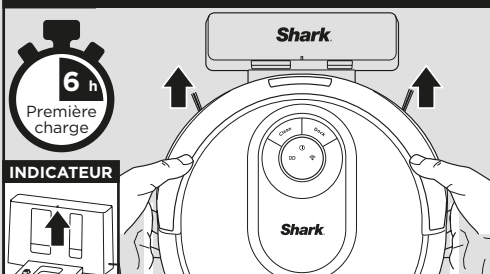
- Avant le nettoyage, retirez les cordons et les petits obstacles comme les vêtements et les jouets de moins de 8 cm.
- Ouvrez les portes des pièces dans lesquelles vous souhaitez que le robot passe.

ÉTAPE 3 CONFIGURER LA STATION



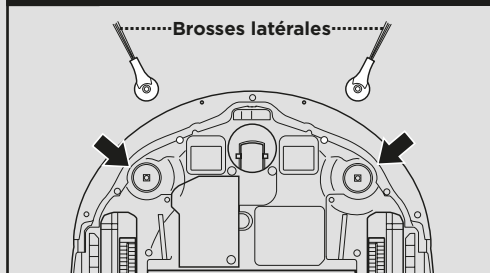
- Trouvez un emplacement **permanent** pour la station, tel que représenté ci-dessus, dans un espace central présentant un bon signal Wi-Fi.
- Installez la station en l'adossant au mur.
- Branchez la station. L'**indicateur lumineux** s'allume en vert lorsque la station est sous tension.

ÉTAPE 5 CHARGER LE ROBOT



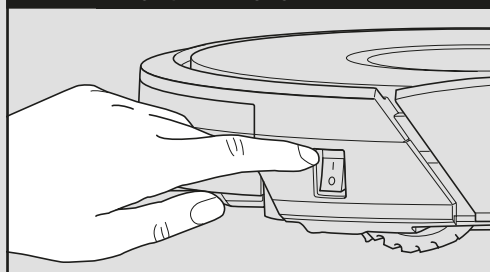
Placez le robot sur la station pour le charger. L'indicateur lumineux de la station clignote en **bleu** et le robot émet un signal sonore lorsque le chargement démarre.

ÉTAPE 2 PRÉPARER LE ROBOT



- Retirez le film de protection du robot et de la station.
- **Fixez les brosses latérales.**

ÉTAPE 4 ACTIVER LE ROBOT



Pour le chargement, le bouton **Marche/Arrêt** sur le côté du robot doit être en position I (MARCHÉ).

ÉTAPE 6 TÉLÉCHARGER L'APPLICATION

Fonctionnalités de l'appli SharkClean

- ✓ Programmation
- ✓ Zones interdites
- ✓ Modes d'aspiration
- ✓ Sélection de pièce
- ✓ Carte de la maison

Recherchez « Shark Clean » pour télécharger l'application.

REMARQUE : pour plus d'informations sur la connexion de votre robot, consultez la page suivante.

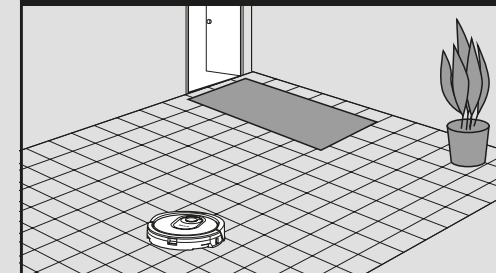
MISE EN PLACE

Pour configurer une carte de votre maison dans l'application, vous devez réaliser un **Cycle d'exploration**.

- Ce processus est moins long qu'un cycle d'aspiration complet.
- Après le Cycle d'exploration, une carte interactive de votre maison est ajoutée dans l'application et votre robot est prêt à nettoyer.

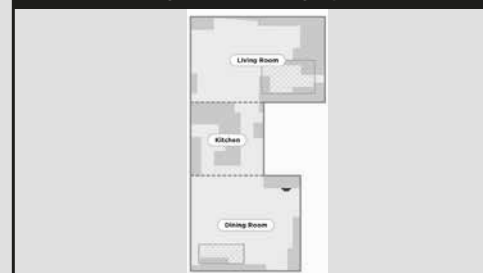
Une fois le cycle d'exploration terminé, appuyez sur le bouton **Clean** (Nettoyer) sur le robot ou dans l'application pour initier le premier cycle d'aspiration.

CYCLE D'EXPLORATION



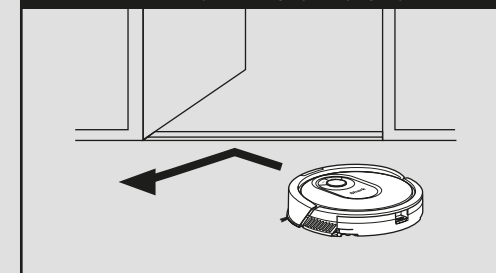
VOTRE ROBOT AU QUOTIDIEN

CARTE INTERACTIVE



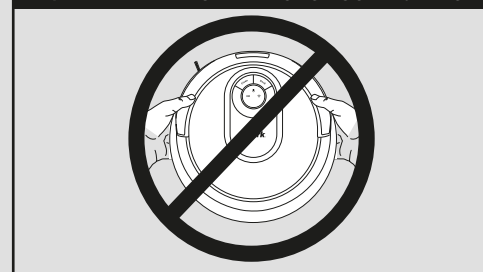
Une fois le Cycle d'exploration terminé, le robot crée une carte interactive dans l'application, dans laquelle vous pouvez configurer des pièces et des zones interdites.

ENTRÉES DE PIÈCES ET SEUILS



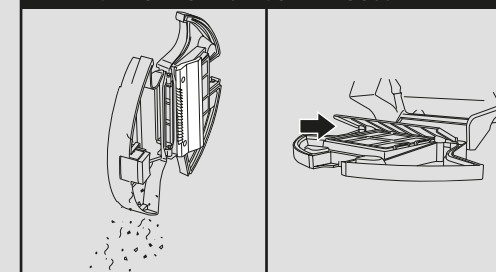
Votre robot peut franchir la plupart des seuils. Si un seuil est trop haut, définissez une zone interdite dans l'application pour bloquer l'accès à cette pièce.

ÉVITER DE DÉPLACER LE ROBOT OU LA STATION



Lorsque votre robot nettoie, ne le prenez pas pour l'emmener dans une autre pièce et ne déplacez pas la station. Cela risque d'entraver la capacité du robot à cartographier votre maison.

VIDAGE DU RÉSERVOIR À POUSSIÈRE



Pendant les premières semaines d'utilisation, le réservoir à poussière doit être vidé plus fréquemment car le robot élimine les débris et la poussière dans des zones auparavant difficiles d'accès. Videz les débris et la poussière dans la poubelle.

Retirez les éventuels débris coincés entre le filtre et la protection plastique.

Des questions ? Quelques étapes simples permettent de vous aider :

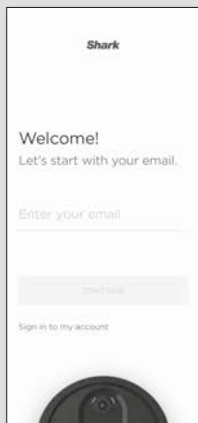
Vous rencontrez des difficultés pour vous connecter à votre robot ?

Pour consulter des vidéos de dépannage, des FAQ, des résolutions de problèmes et des conseils et astuces, rendez-vous sur sharkclean.eu.

CONNEXION DE L'APPLI SHARKCLEAN ET DU ROBOT

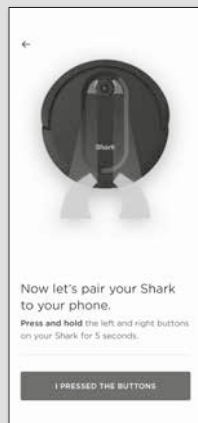
ÉTAPE 1 Créer un compte

- Ouvrez l'application **SharkClean** et configurez votre compte.



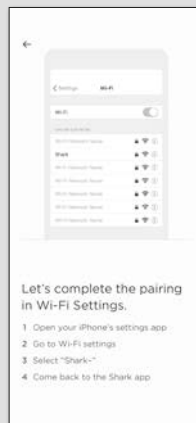
ÉTAPE 2 Activer le Wi-Fi du robot

- Appuyez simultanément sur les boutons **Dock** et **Clean** jusqu'à ce que l'indicateur lumineux **Wi-Fi** (📶) clignote sur le robot.



ÉTAPE 3 Sélectionner le robot (Apple iOS uniquement)

- Quittez l'application et ouvrez les paramètres Wi-Fi.
- **Sélectionnez votre robot** (par ex. Shark_RVXXX) dans le menu.
- Quittez les paramètres et revenez dans l'application SharkClean.



ÉTAPE 4 Se connecter au Wi-Fi de la maison

- Si vous avez plusieurs réseaux Wi-Fi, sélectionnez le réseau **2,4 GHz**.



ÉTAPE 5 Terminé !

- Une fois l'appariement terminé, l'écran affiche **Success** (Terminé)



RÉSOLUTION DES PROBLÈMES DE CONNEXION WI-FI

- Pour utiliser l'application, votre téléphone doit être connecté à un réseau 2,4 GHz. L'application ne fonctionnera pas avec un réseau 5 GHz.
- **N'UTILISEZ PAS** de VPN ou de serveur proxy.
- Assurez-vous que l'isolation Wi-Fi est désactivée sur le routeur.

VOUS N'ARRIVEZ PAS À ÉTABLIR LA CONNEXION ?

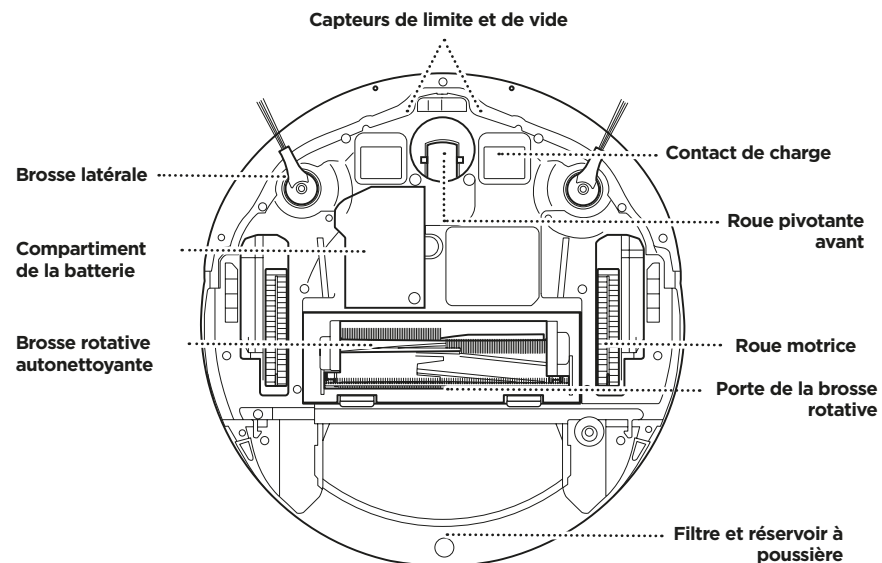
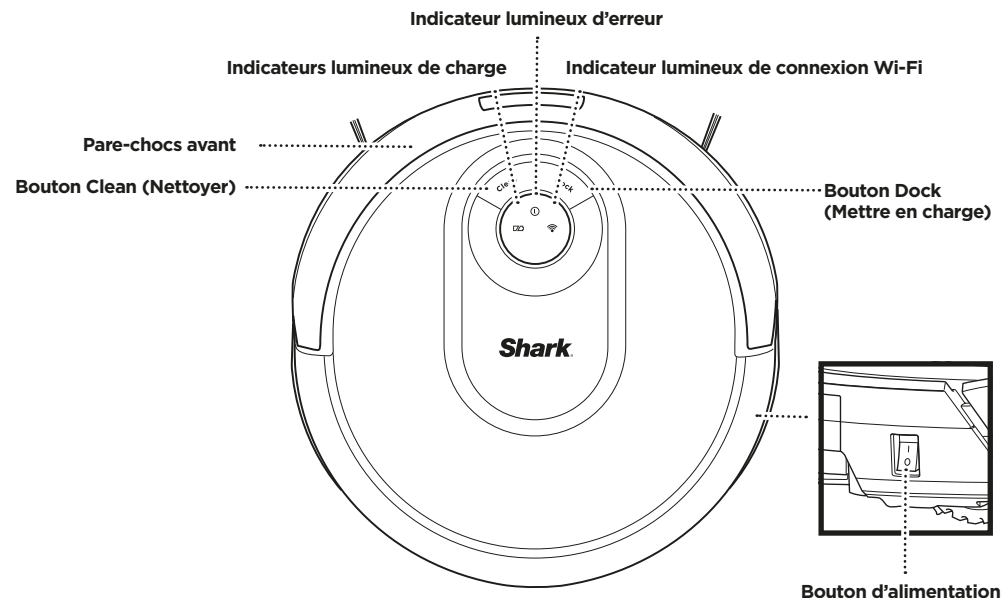
Redémarrez votre téléphone Réinitialisez votre robot

- Appuyez sur le bouton d'alimentation sur le côté du ROBOT en position O (ARRÊT) pendant 10 secondes. Appuyez à nouveau dessus pour le mettre en MARCHÉ.

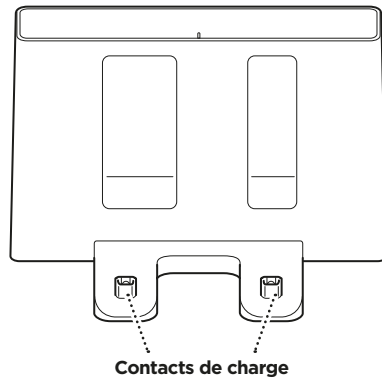
Réinitialisez votre routeur

- Débranchez le câble d'alimentation du routeur pendant 30 secondes, puis rebranchez-le. Patientez plusieurs minutes, le temps que votre routeur se réinitialise complètement.

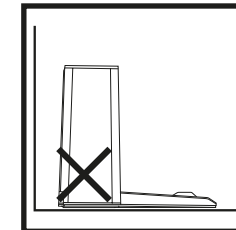
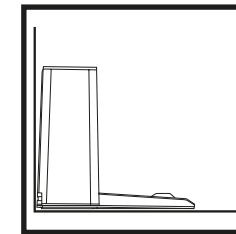
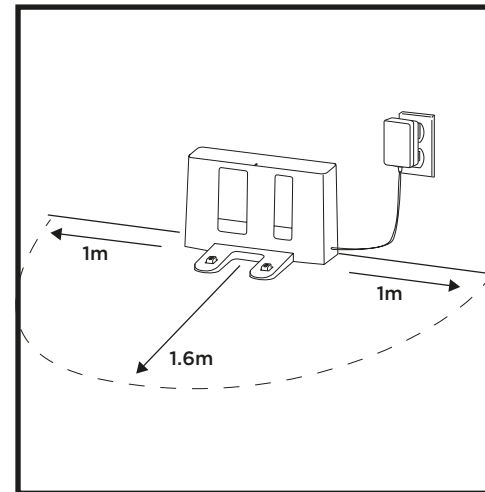
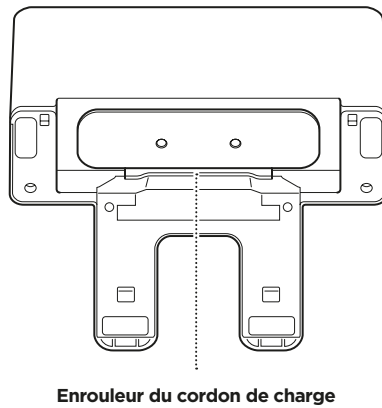
DESCRIPTIF TECHNIQUE DE VOTRE SHARK® AI ROBOT



AVANT DE LA STATION

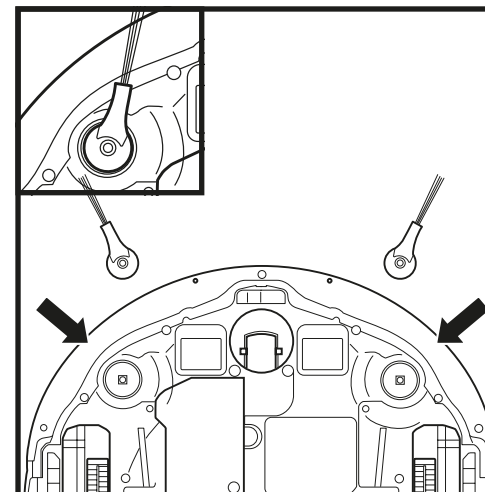


ARRIÈRE DE LA STATION



- Choisissez un emplacement permanent pour la **station de charge**. En effet, à chaque fois que vous modifiez sa position, votre robot doit effectuer une nouvelle cartographie complète de votre maison.
- Placez la station adossée à un mur. Choisissez une surface plane sur un sol nu, dans un espace central. Ne placez pas la station contre des éléments chauffants ou à la lumière directe du soleil.
- Enlevez tout objet situé à moins de 1 m de chaque côté de la station, ou à moins de 1,5 m de l'avant de la station.
- Branchez le cordon de charge dans une prise. La station doit être branchée en permanence pour que le robot puisse la trouver.

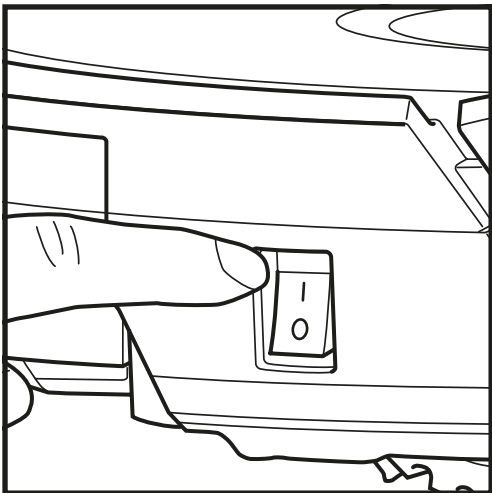
INSTALLATION DES BROSSES LATÉRALES



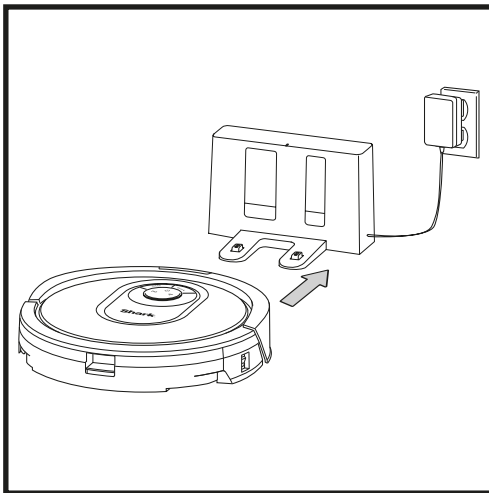
Placez les deux **brosses latérales** incluses dans les chevilles carrées sous le robot.

CHARGEMENT

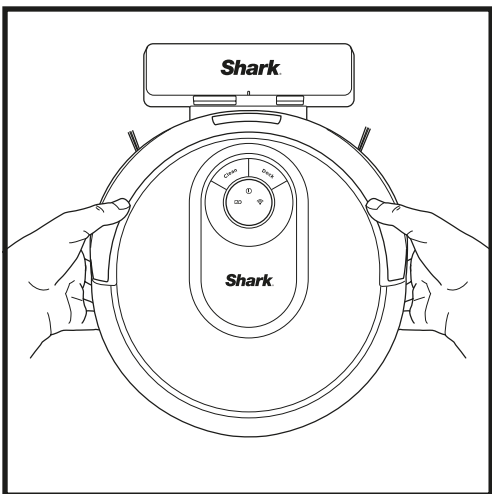
IMPORTANT : le Shark® AI Robot possède une batterie rechargeable préinstallée. Rechargez complètement la batterie avant la première utilisation. Jusqu'à 6 heures peuvent être nécessaires pour un chargement complet.



Placez le robot sur la station pour le mettre en charge. Le bouton **Marche/Arrêt** sur le côté du robot doit être en position I (MARCHÉ). Le robot émet un signal sonore lorsque le chargement démarre.



Lorsque le cycle de nettoyage est terminé, si la batterie est faible ou s'il est programmé pour se recharger avant de reprendre son activité, le robot va retourner vers la station. Si le robot ne retourne pas à la station, cela peut signifier qu'il est à court de batterie.

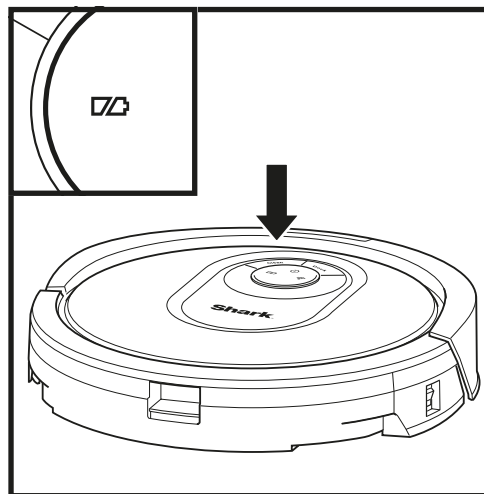


Si le robot est déchargé ou ne peut pas retourner à la station, placez-le manuellement sur la station. L'indicateur lumineux de la station clignote et le robot émet un signal sonore lorsque le chargement démarre.

REMARQUE : lorsque vous placez manuellement le robot sur la station, assurez-vous que les **contacts de charge** sous le robot touchent ceux de la station. Pendant le chargement du robot, les voyants LED blancs clignotent. Une fois l'appareil complètement rechargé, les indicateurs lumineux s'allument en continu.

REMARQUE : lorsque vous prenez le robot, assurez-vous de ne pas placer vos doigts entre le pare-chocs et la base du robot.

INDICATEURS LUMINEUX DE CHARGE



Pendant l'utilisation



Complètement chargé (blanc)



Partiellement chargé (blanc)



Batterie faible (rouge)

Pendant le chargement (blanc)



Déchargé ou éteint



L'indicateur lumineux blanc du robot indique le niveau de batterie restant.

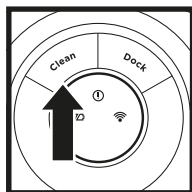
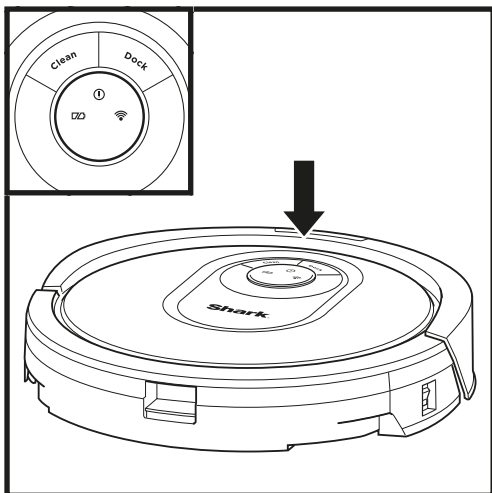
Pendant le chargement du robot, les voyants LED blancs clignotent. Une fois l'appareil complètement rechargé, les deux indicateurs lumineux s'allument en continu. Un rechargement complet de la batterie peut prendre jusqu'à 6 heures.

Si le robot est inutilisé et ne se trouve pas sur la station de charge pendant 10 minutes, il passe en **mode de veille**. Les indicateurs lumineux s'éteignent, mais les indicateurs lumineux de Wi-Fi et de batterie restent allumés. Vous pouvez réveiller le robot en appuyant sur n'importe quel bouton.

REMARQUE : si le voyant indiquant un faible niveau de batterie clignote en rouge, cela signifie que le robot n'est pas suffisamment chargé pour retourner sur la station. Placez le robot manuellement sur la station.

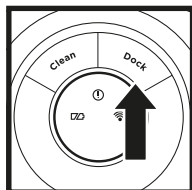
ASTUCE : mettez l'interrupteur d'alimentation en position d'arrêt si vous ne prévoyez pas d'utiliser le robot pendant une période prolongée. Vous préserverez ainsi la durée de vie de la batterie. Le robot doit être rechargé au moins une fois tous les trois mois. L'interrupteur doit être en position I (MARCHÉ) pour recharger le robot.

IMPORTANT : avant de nettoyer une pièce entière pour la première fois, nous vous recommandons d'abord de tester votre robot sur une petite surface du sol afin de vous assurer qu'il ne l'abîme pas.



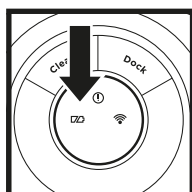
BOUTON CLEAN (NETTOYAGE)

Appuyez pour lancer une session de nettoyage. Appuyez à nouveau dessus pour l'arrêter.



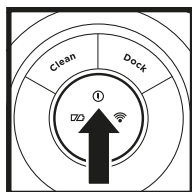
BOUTON DOCK (STATION DE CHARGE)

Appuyez pour arrêter le nettoyage et renvoyer le robot vers la station de charge.



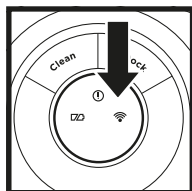
INDICATEURS LUMINEUX DE CHARGE

Affichent le niveau de batterie restant.



INDICATEUR D'ERREUR « ! »

Reportez-vous à la section Résolution des problèmes pour obtenir la liste complète des codes d'erreur.

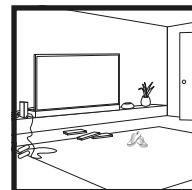


INDICATEUR DU WI-FI

Indicateur blanc : connecté au Wi-Fi.
Indicateur rouge : non connecté.
Indicateur blanc clignotant : mode de configuration.
Aucun indicateur : pas encore configuré.

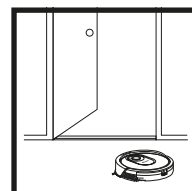
Votre robot utilise une série de capteurs pour se déplacer autour des murs, pieds des meubles et autres obstacles pendant le nettoyage. Afin d'éviter qu'il ne se rende dans certaines pièces, configurez des zones interdites dans l'application. Pour obtenir de meilleurs résultats, préparez votre maison tel que cela est indiqué ci-dessous, et programmez un nettoyage quotidien de manière à entretenir régulièrement tous vos sols.

REMARQUE : la programmation est disponible uniquement dans l'application.



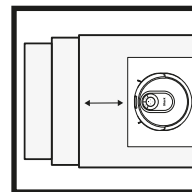
OBSTRUCTIONS

Ramassez les cordons et petits objets de moins de 8 cm au sol, et ouvrez les portes intérieures afin que le robot puisse effectuer une cartographie complète de votre maison.



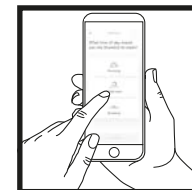
SEUILS

Votre robot peut franchir la plupart des seuils. Si un seuil est trop haut, définissez une zone interdite dans l'application pour bloquer l'accès à cette pièce.



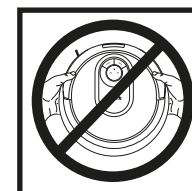
ESCALIERS

Les capteurs de vide de votre robot l'empêchent de tomber des hauteurs. Afin de permettre un fonctionnement efficace de ces capteurs quel que soit le mode, tous les tapis longs et classiques doivent être positionnés à au moins 20 cm de distance des escaliers (ou recouvrir le sol en continu jusqu'au bord des escaliers).



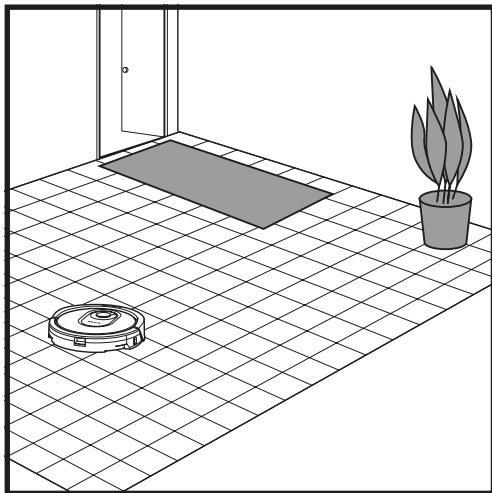
PROGRAMMATION

Programmez le nettoyage de toute votre maison dans l'appli.

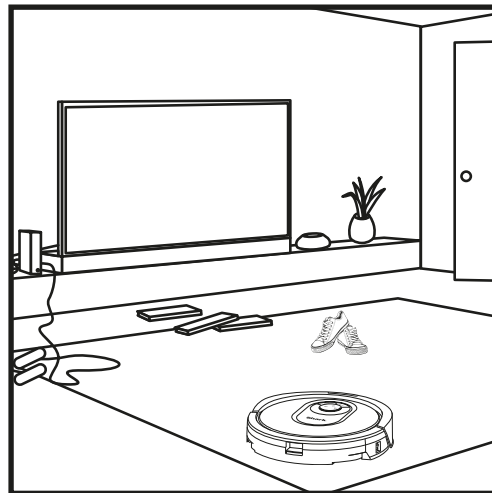


NE PAS DÉPLACER LE ROBOT ET LA STATION DE CHARGE

Lorsque votre robot nettoie, ne le prenez pas pour l'emmener dans une autre pièce et ne déplacez pas la station. Cela pourrait gêner la navigation du robot et sa capacité à retourner à la station une fois le nettoyage terminé.



Une fois la configuration terminée, votre robot réalisera un **Cycle d'exploration** pour créer une première carte de votre maison. Le robot se déplacera de pièce en pièce pour identifier les murs, les meubles et les autres obstacles sur son parcours de nettoyage. Ce cycle prend moins de temps qu'un nettoyage complet car il ne couvre pas l'intégralité du sol.



La technologie de détection des objets du robot lui permet de se déplacer autour des obstacles d'une hauteur supérieure à 8cm. Veillez à retirer les petits objets qui pourraient se trouver sur le parcours de nettoyage du robot.

Créez des zones interdites dans l'application pour bloquer les zones dont vous souhaitez tenir votre robot éloigné. Vous pouvez créer des zones interdites autour de petits objets, ou pour bloquer de grands espaces.

MODE DE NETTOYAGE MANUEL

Pour lancer un cycle de nettoyage manuellement, appuyez sur le bouton **Clean** sur le robot ou l'application mobile. Pour renvoyer immédiatement le robot vers la station, appuyez sur le bouton Dock.

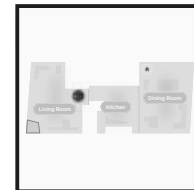
REMARQUE : veillez à recharger complètement le robot avant son premier nettoyage, afin de lui permettre d'explorer, de cartographier et de nettoyer au maximum votre maison. Un rechargement complet de la batterie peut prendre jusqu'à 6 heures.

REMARQUE : évitez de déplacer la station. Le robot risquerait de ne pas retrouver son chemin. Si vous déplacez le robot pendant un cycle, il est possible qu'il ne puisse pas suivre le parcours de nettoyage qu'il a appris ou ne retrouve pas le chemin vers la station.

Rendez-vous sur sharkclean.eu pour toute question concernant l'application.

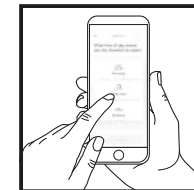
UTILISATION DE L'APPLICATION SHARKCLEAN

Obtenez le meilleur de votre robot Shark® AI grâce à ces fonctionnalités dans l'application :



• **Recharge and Resume (Recharger et reprendre)**
Activez cette fonctionnalité pour permettre le nettoyage de plusieurs pièces dans les grandes maisons. Le robot retournera à la station pour se recharger avant de reprendre là où il s'était arrêté.

• **No-Go Zones (Zones interdites)**
Définissez des zones interdites dans l'application pour tenir votre robot éloigné des zones que vous souhaitez qu'il évite.



• **Scheduling (Programmation)**
Planifiez le nettoyage complet de la maison à tout moment et n'importe quel jour.

• **Control From Anywhere (Contrôle permanent)**
Contrôlez votre robot où que vous soyez.

• **Cleaning Reports (Rapports de nettoyage)**
L'application génère un rapport de nettoyage à chaque fois que votre robot nettoie un espace.

• **Interactive Map (Carte interactive)**
Regardez où se trouve le robot en temps réel.

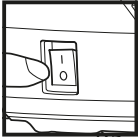
Recherchez **SharkClean** dans la boutique d'applications de votre choix et téléchargez l'application sur votre smartphone.

RÉSOLUTION DES PROBLÈMES DE CONNEXION WI-FI

- Pour utiliser l'application, votre téléphone doit être connecté à un réseau 2,4 GHz. L'application fonctionne uniquement avec un réseau 2,4 GHz.
- Les réseaux Wi-Fi domestiques sont généralement compatibles avec un réseau de 2,4 GHz et de 5 GHz.
- N'utilisez pas de VPN ou de serveur proxy.

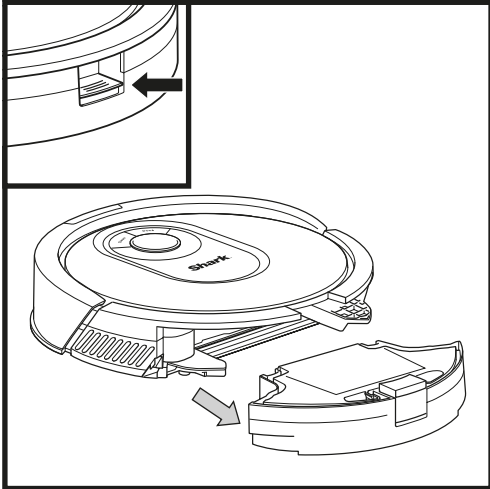
- Assurez-vous que l'isolation Wi-Fi est désactivée sur le routeur.
- Veillez à **NE PAS** utiliser de répéteurs Wi-Fi pour connecter votre robot.
- Si vous ne parvenez pas à établir la connexion, rendez-vous sur sharkclean.eu.

CODE D'ERREUR	PROBLÈME
! (ROUGE) + Indicateur Wi-Fi (ROUGE clignotant)	Mot de passe Wi-Fi erroné
! (rouge clignotant) + Wi-Fi (ROUGE)	SSID introuvable ; essayez de rétablir la connexion
! + Wi-Fi (ROUGE clignotant alternativement)	Nom d'utilisateur ou mot de passe erroné pour votre compte SharkClean
! + Wi-Fi (ROUGE clignotant en même temps)	Connexion au réseau Wi-Fi impossible

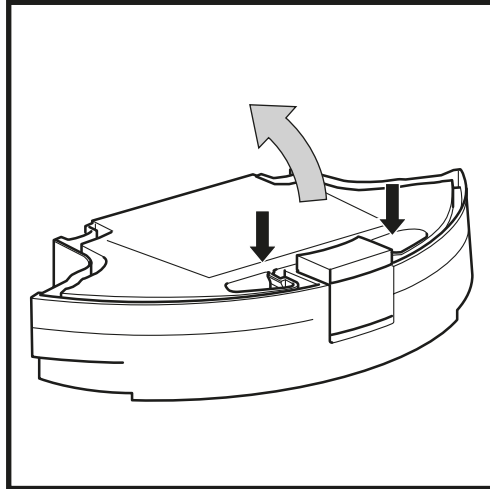


ATTENTION : coupez l'alimentation avant toute opération d'entretien.
REMARQUE : en position O (ARRÊT), le robot consomme encore une faible quantité d'électricité.

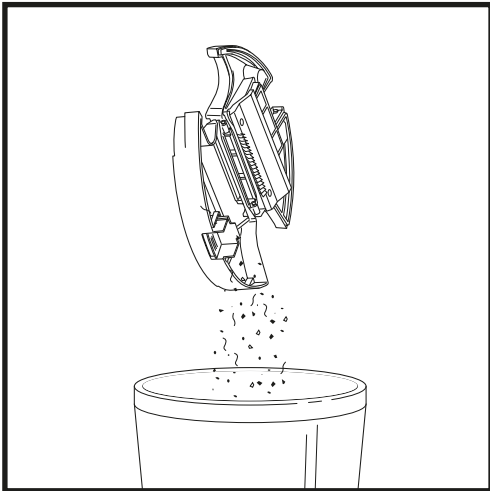
VIDAGE DU RÉSERVOIR À POUSSIÈRE



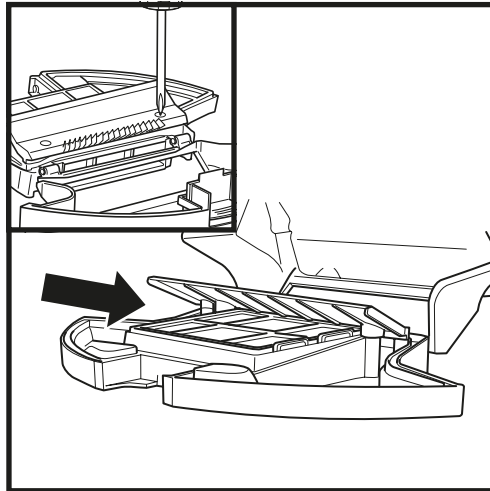
Appuyez sur le **bouton de déverrouillage du réservoir à poussière** et faites glisser le réservoir pour le retirer.



Pour ouvrir le couvercle du réservoir à poussière, appuyez sur le bouton tout en soulevant le couvercle à l'aide des fentes prévues à cet effet.



Videz les débris et la poussière dans la poubelle. Retirez le filtre et nettoyez le réservoir si nécessaire.



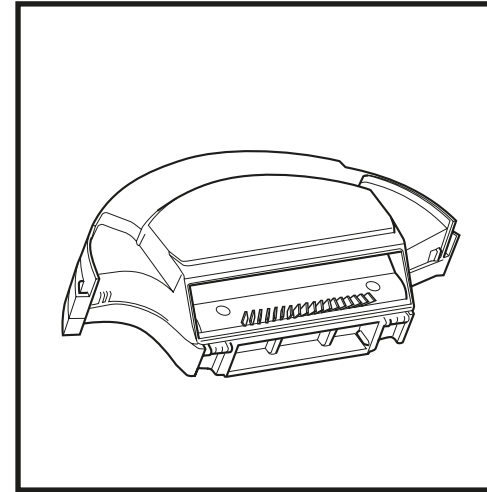
Assurez-vous qu'il n'y a pas de dépôt de débris dans l'espace entre le filtre et la protection en plastique. Retirez la protection et éliminez tout dépôt de débris avec un chiffon sec ou une brosse souple.

REMARQUE : assurez-vous d'insérer complètement le réservoir à poussière jusqu'à entendre un dé clic.

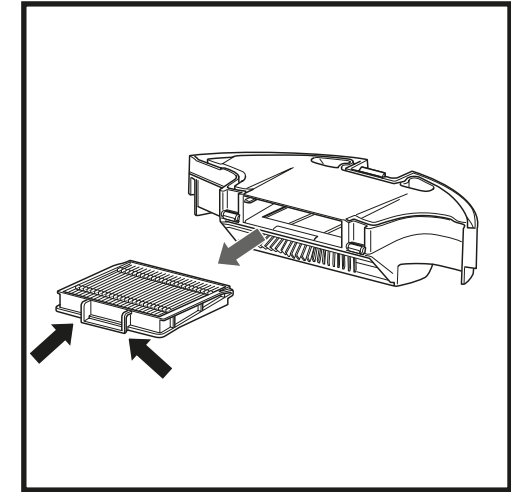
NETTOYAGE ET REMPLACEMENT DU FILTRE

Pour assurer une puissance d'aspiration optimale, après chaque utilisation, nettoyez et réinsérez le filtre dans le réservoir à poussière du robot.

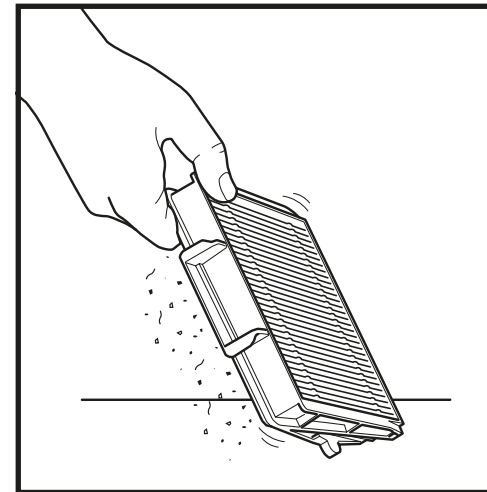
Consultez le site sharkclean.eu pour en savoir plus sur les filtres de rechange.



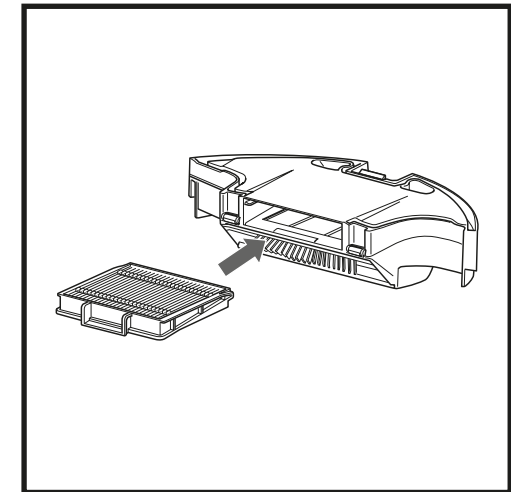
Retirez et videz le réservoir à poussière. Éliminez les cheveux et les débris du **peigne anti-enchevêtrement** à l'arrière du réservoir à poussière.



Tirez le filtre par les languettes pour le sortir du réservoir à poussière.



Tapotez légèrement le filtre pour éliminer les débris à chaque fois que vous videz le réservoir à poussière. Pour un nettoyage approfondi, rincez le filtre à l'eau une fois par mois. Laissez sécher le filtre à l'air libre pendant au moins 24 heures avant de le réinstaller.

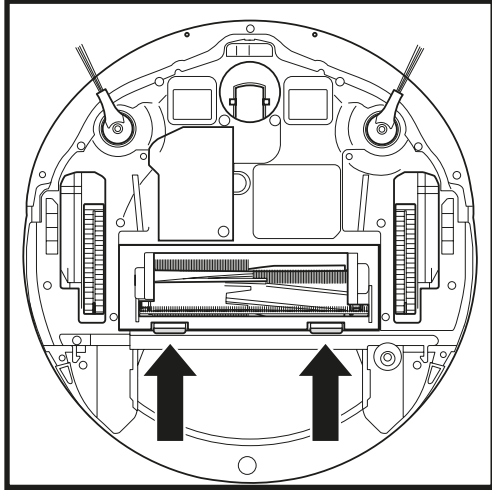


Réinsérez le filtre dans le réservoir, puis faites glisser le réservoir dans son emplacement jusqu'à entendre un dé clic.

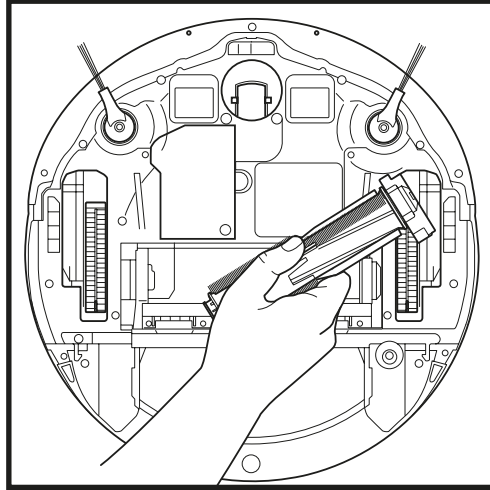
TECHNOLOGIE SHARK ANTI HAIR WRAP TECHNOLOGY®

ANTI HAIR WRAP

La **brosse rotative anti-enroulement des cheveux** élimine les cheveux enroulés de manière active pendant que le robot effectue son nettoyage. Si certains débris restent enroulés autour de la brosse rotative, poursuivez le nettoyage pour permettre à la brosse de réaliser un autonettoyage. Si certains cheveux ou débris persistent après le nettoyage, retirez-les avec précaution de la brosse rotative.



Pour accéder à la brosse rotative, poussez vers le haut les languettes situées sur la porte de la brosse rotative, puis soulevez et retirez la porte.



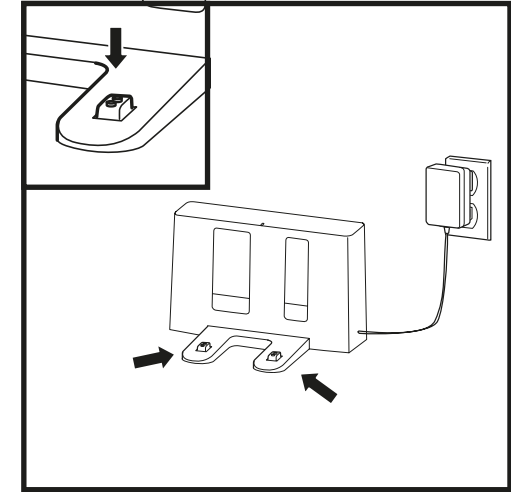
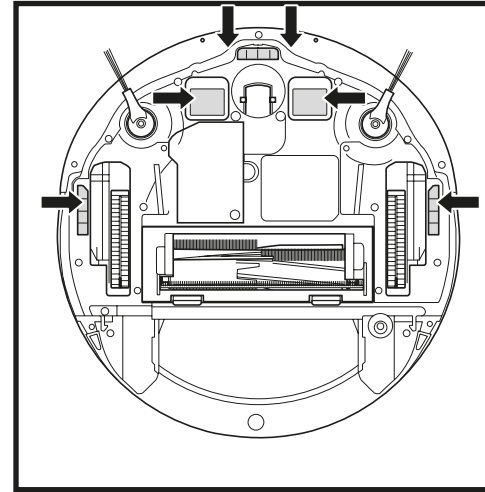
Soulevez et retirez la brosse rotative, puis retirez les débris.

Réinstallez la brosse rotative en insérant la partie plate en premier. Fermez la porte d'accès de la brosse rotative et appuyez vers le bas jusqu'à entendre un déclic sur les deux côtés.

REMARQUE : remplacez la brosse rotative tous les 6 à 12 mois, ou lorsqu'elle présente une usure visible. Consultez le site sharkclean.eu pour en savoir plus sur les pièces de rechange.

NETTOYAGE DES CAPTEURS ET DES CONTACTS DE CHARGE

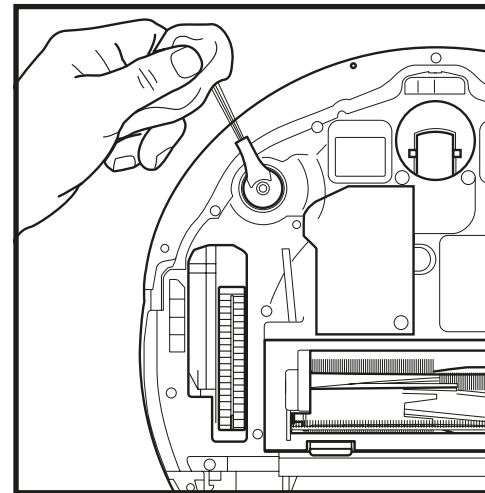
NETTOYEZ LES CAPTEURS ET LES CONTACTS DE CHARGE SI CELA EST NÉCESSAIRE. Utilisez un chiffon sec pour dépeussier en douceur les capteurs et contacts situés sous le robot et sur la station de charge.



IMPORTANT : le robot utilise des capteurs de vide pour éviter les escaliers et autres risques de chute. Les capteurs sont susceptibles de fonctionner moins efficacement s'ils sont sales. Pour des résultats optimaux, nettoyez régulièrement les capteurs.

NETTOYAGE DES BROSSES LATÉRALES

NETTOYEZ LES BROSSES LATÉRALES SI CELA EST NÉCESSAIRE.



Déroulez et retirez doucement tout fil ou cheveu enroulé autour des brosses.

Essuyez doucement les brosses avec un chiffon sec. Pour les replacer, attachez les brosses sur les chevilles. Faites tourner les brosses manuellement pour vous assurer qu'elles sont bien installées.

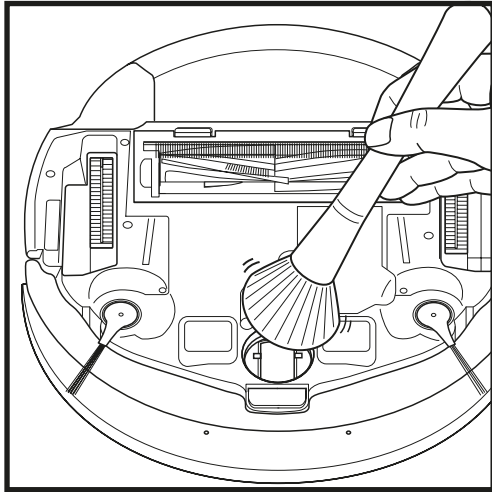
REMARQUE : retirez et remplacez toute brosse latérale pliée ou endommagée. Pour retirer une brosse, levez-la pour la sortir de la cheville.

ENTRETIEN

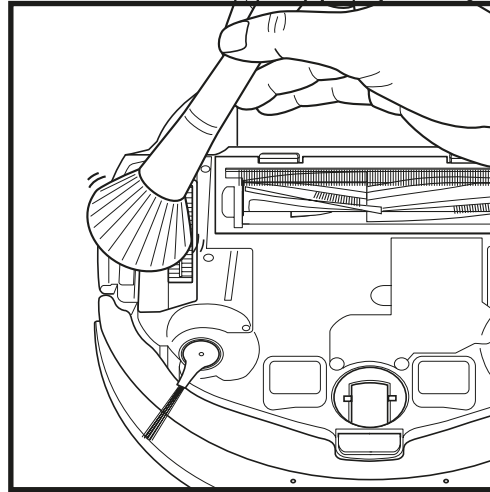
NETTOYAGE DES ROUES

NETTOYEZ RÉGULIÈREMENT LE LOGEMENT DE LA ROUE AVANT.

Consultez le site sharkclean.eu pour en savoir plus sur les pièces de rechange.



Faites pivoter la roue avant tout en brossant en douceur la saleté et les débris pour les éliminer. Nettoyez la roue et son logement.



Nettoyez régulièrement les roues motrices et leur logement. Pour les nettoyer, faites pivoter chaque roue motrice pendant que vous la dépoussiérez.

REMARQUE : brosse non fournie.

PLEASE READ CAREFULLY AND KEEP FOR FUTURE REFERENCE.

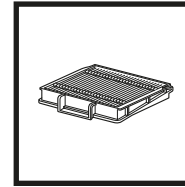
These instructions are designed to help you keep your Shark AI Robot running at peak performance.

Euro-Pro Europe Limited,
3150 Century Way,
Thorpe Park,
Leeds,
LS15 8ZB

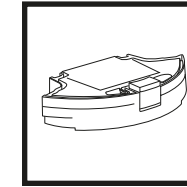
SharkNinja Germany GmbH
c/o Regus Management GmbH,
Excellent Business Center 10.+11. Stock,
Westhafenplatz 1,
60327 Frankfurt am Main, Germany
sharkclean.eu

Illustrations may differ from actual product. We are constantly striving to improve our products; therefore the specifications contained herein are subject to change without notice.

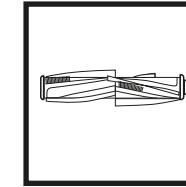
PIÈCES DE RECHANGE



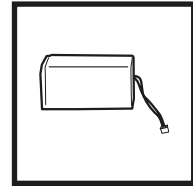
Filtre lavable



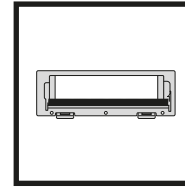
Réservoir à poussière du robot



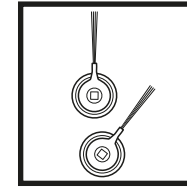
Brosse rotative



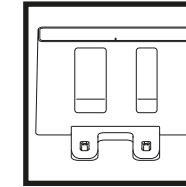
Batterie



Porte de la brosse rotative

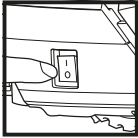


Brosses latérales



Station de charge

REMARQUE : pour commander des pièces de rechange et des filtres, consultez sharkclean.eu.



ATTENTION : coupez l'alimentation avant toute opération d'entretien.

RÉSOLUTION DES PROBLÈMES

Si des indicateurs d'erreur s'allument ou clignotent sur votre Shark® AI Robot, consultez le tableau des codes d'erreur ci-dessous :

CODE D'ERREUR	SOLUTION
CLEAN (NETTOYER) (ROUGE) + ! (ROUGE) clignotant	Défaillance du moteur d'aspiration. Retirez et videz le réservoir à poussière, nettoyez les filtres et éliminez les obstructions pour vous assurer que rien n'entrave l'aspiration.
CLEAN (NETTOYER) (ROUGE) clignotant	Le robot peut être coincé par un obstacle. Déplacez le robot dans une autre pièce avec une surface plane.
DOCK (METTRE EN CHARGE) (ROUGE) clignotant	Le pare-chocs avant est peut-être bloqué. Nettoyez le pare-chocs et assurez-vous qu'il bouge librement.
CLEAN (NETTOYER) (BLANC) + DOCK (METTRE EN CHARGE) (ROUGE) fixe	Erreur BotBoundary®. Déplacez votre robot sur une surface plane éloignée de la bande de délimitation magnétique et relancez le nettoyage.
CLEAN (NETTOYER) (ROUGE) + DOCK (METTRE EN CHARGE) (BLANC) clignotant	Erreur du capteur de vide. Déplacez votre robot dans une autre pièce et nettoyez les capteurs de vide.
CLEAN (NETTOYER) (ROUGE) + DOCK (METTRE EN CHARGE) (ROUGE) clignotant	Le réservoir à poussière du robot a été retiré et doit être réinstallé.
DOCK (METTRE EN CHARGE) (ROUGE) + ! (ROUGE) clignotant	La brosse latérale est coincée. Retirez les débris autour des brosses latérales.
CLEAN (NETTOYER) (ROUGE) + DOCK (METTRE EN CHARGE) (ROUGE) + ! (ROUGE) clignotant	Une roue motrice est coincée. Nettoyez les roues et retirez les débris enroulés autour des axes.
CLEAN (NETTOYER) (BLANC) + DOCK (METTRE EN CHARGE) (ROUGE) + ! (ROUGE) clignotant	Défaillance de l'encodeur du moteur de la roue.
CLEAN (NETTOYER) (BLANC) + ! (ROUGE) clignotant	La brosse rotative est coincée. Retirez les débris situés autour de la brosse rotative.
CLEAN (NETTOYER) (ROUGE) + DOCK (METTRE EN CHARGE) (BLANC) + ! (ROUGE) clignotant	Le robot a rencontré une erreur au démarrage. Éteignez puis rallumez le robot.
CLEAN (NETTOYER) (BLANC) + DOCK (METTRE EN CHARGE) (ROUGE) clignotant	Le robot ne trouve pas la station de charge. Prenez votre robot et placez-le sur la station.
ICÔNE DE BATTERIE (ROUGE) clignotante	Le niveau de charge de la batterie est très faible et le robot doit être rechargé. Si votre robot ne parvient pas à rejoindre la station, placez-le manuellement dessus.
CLEAN (NETTOYER) (ROUGE) + DOCK (METTRE EN CHARGE) (BLANC) clignotant + ! (ROUGE)	Le robot est coincé. Déplacez-le sur une surface plane.

(garanties légales et garantie commerciale shark de 2 ans)

Lorsqu'un client achète un produit au France, il bénéficie des droits statutaires relatifs à la qualité du produit (vos « droits statutaires ») : « (garantie légale de conformité de 2 ans à compter de la livraison et garantie légale des vices-cachés de 2 ans à compter de la découverte du vice) ». Le client peut faire valoir ces droits à l'encontre de son détaillant. Toutefois, Shark a une grande confiance dans la qualité de ses produits et fournit une garantie commerciale Shark de 2 ans, afin de vous offrir la possibilité d'exercer votre garantie auprès de nos revendeurs ou auprès de Shark directement. Ces conditions générales se réfèrent uniquement à la garantie du fabricant et ne portent aucune atteinte à vos droits statutaires.

Chaque appareil Shark est livré avec une garantie gratuite pour les pièces et la main-d'œuvre. L'appel est gratuit et vous serez directement mis en contact avec un représentant Shark. Vous trouverez également une assistance en ligne à l'adresse www.sharkclean.fr.

Comment puis-je m'enregistrer afin de faciliter l'utilisation de ma garantie Shark?

Vous pouvez enregistrer votre garantie en ligne dans un délai de 28 jours après la date d'achat de votre produit. Pour gagner du temps, préparez les données suivantes de votre appareil :

- numéro de modèle
 - numéro de série (seulement si disponible)
 - date à laquelle vous avez reçu l'appareil (sur le ticket de caisse du magasin ou le reçu de la livraison)
- Pour l'enregistrement en ligne, rendez-vous sur www.sharkclean.fr/enregistrez-votre-garantie/

IMPORTANT

- La garantie du fabricant couvre votre produit pendant 2 ans à partir de la date de livraison.
- Il est indispensable de conserver le justificatif d'achat. Pour utiliser la garantie, vous devez présenter votre justificatif d'achat afin que nous puissions vérifier vos droits. L'impossibilité de présenter un justificatif d'achat valable peut annuler la garantie.

Quelle est la durée de la garantie des nouveaux appareils Shark ?

Compte tenu de la qualité de nos produits, votre nouvel aspirateur Shark bénéficie d'une garantie de 2 ans.

Qu'est-ce qui est couvert par la garantie gratuite Shark ?

La réparation ou le remplacement de votre appareil Shark (il est laissé à la discrétion de Shark de décider s'il est préférable de remplacer ou de réparer l'appareil), y compris les pièces et la main-d'œuvre. Une garantie Shark s'ajoute à vos droits statutaires en tant que consommateur.

Qu'est-ce qui n'est pas couvert par la garantie gratuite Shark ?

- 1 Les obstructions – Pour découvrir comment déboucher votre aspirateur, veuillez consulter les instructions.
- 2 L'usure normale des pièces qui nécessitent un entretien régulier et/ou un remplacement pour assurer le bon fonctionnement de votre appareil.
- 3 Les dommages accidentels, les défauts causés par des négligences, un manque d'entretien, une mauvaise utilisation ou une manipulation inappropriée de l'aspirateur n'étant pas conformes aux instructions Shark fournies avec votre appareil.
- 4 L'utilisation de l'aspirateur à des fins autres que l'usage domestique normal.
- 5 L'utilisation de pièces n'ayant pas été assemblées ou installées conformément aux instructions d'utilisation.
- 6 L'utilisation de pièces et d'accessoires qui ne sont pas des pièces de rechange Shark.
- 7 Les installations défectueuses (sauf si elles ont été réalisées par Shark).

Où puis-je acheter des pièces de rechange et des accessoires d'origine Shark ?

Les pièces de rechange et les accessoires Shark sont développés par les mêmes ingénieurs qui ont conçu votre aspirateur Shark. Vous trouverez une gamme complète de pièces de rechange et d'accessoires Shark pour tous les appareils Shark sur www.sharkclean.fr.

N'oubliez pas que l'utilisation de pièces n'étant pas d'origine Shark peut annuler votre garantie du fabricant. Cependant, vos droits statutaires ne sont pas affectés.

Indépendamment de la garantie commerciale, le vendeur reste tenu de la garantie légale de conformité et de celle relative aux défauts de la chose vendue

Article L 217-4 du Code de la consommation : Le vendeur est tenu de livrer un bien conforme au contrat et répond des défauts de conformité existant lors de la délivrance.

Il répond également des défauts de conformité résultant de l'emballage, des instructions de montage ou de l'installation lorsque celle-ci a été mise à sa charge par le contrat ou a été réalisée sous sa responsabilité.

Article L 217-5 du Code de la consommation : Pour être conforme au contrat, le bien doit :

1° Être propre à l'usage habituellement attendu d'un bien semblable et, le cas échéant :

- correspondre à la description donnée par le vendeur et posséder les qualités que celui-ci a présentées à l'acheteur sous forme d'échantillon ou de modèle ;
- présenter les qualités qu'un acheteur peut légitimement attendre eu égard aux déclarations publiques faites par le vendeur, par le producteur ou par son représentant, notamment dans la publicité ou l'étiquetage ;
- 2° Ou présenter les caractéristiques définies d'un commun accord par les parties ou être propre à tout usage spécial recherché par l'acheteur, porté à la connaissance du vendeur et que ce dernier a accepté.

Article L 217-12 du Code de la consommation : L'action résultant du défaut de conformité se prescrit par deux ans à compter de la délivrance du bien.

Article L 217-16 du Code de la consommation : Lorsque l'acheteur demande au vendeur, pendant le cours de la garantie commerciale qui lui a été consentie lors de l'acquisition ou de la réparation d'un bien meuble, une remise en état couverte par la garantie, toute période d'immobilisation d'au moins sept jours vient s'ajouter à la durée de la garantie qui restait à courir. Cette période court à compter de la demande d'intervention de l'acheteur ou de la mise à disposition pour réparation du bien en cause, si cette mise à disposition est postérieure à la demande d'intervention

Article 1641 du Code civil : Le vendeur est tenu de la garantie à raison des défauts cachés de la chose vendue qui la rendent impropre à l'usage auquel on la destine, ou qui diminuent tellement cet usage que l'acheteur ne l'aurait pas acquise, ou n'en aurait donné qu'un moindre prix, s'il les avait connus.

Article 1648, al.1er du Code civil : L'action résultant des vices rédhibitoires doit être intentée par l'acquéreur dans un délai de deux ans à compter de la découverte du vice.

IMPORTANTI ISTRUZIONI DI SICUREZZA

LEGGERE ATTENTAMENTE PRIMA DELL'UTILIZZO • SOLO PER IMPIEGO DOMESTICO

Se la spina del cavo di ricarica non entra per intero nella presa, contattare un elettricista qualificato. **NON forzare la spina per farla entrare nella presa elettrica e non provare a modificarla per favorire l'inserimento.**

⚠ AVVERTENZA

Per ridurre il rischio di incendio, scosse elettriche, lesioni o danni materiali:

UTILIZZO GENERALE

NON LASCIARE BAMBINI O ANIMALI INCUSTODITI NELLE STANZE A CUI IL ROBOT ASPIRAPOLVERE HA ACCESSO DURANTE LA PULIZIA.

Quando si utilizza un elettrodomestico, osservare sempre le precauzioni di sicurezza, tra cui:

- Questo apparecchio è composto da un robot aspirapolvere e un supporto di ricarica con alimentatore. Tali componenti contengono parti mobili e collegamenti e cavi elettrici che possono comportare rischi per l'utente.
- Prima di ogni utilizzo, controllare tutte le parti per individuare eventuali danni. In caso di danneggiamento di una delle parti, sospendere l'utilizzo.
- Utilizzare solo pezzi di ricambio originali.
- Questo robot aspirapolvere non contiene componenti riparabili.
- Utilizzare solo come descritto nel presente manuale. **NON** utilizzare l'aspirapolvere per scopi diversi da quelli descritti nel presente manuale.
- Ad eccezione dei filtri, **NON** esporre alcuna delle parti del robot aspirapolvere ad acqua o altri liquidi.

Avvertenze PER L'USO

- Questo apparecchio può essere utilizzato da persone con capacità fisiche, sensoriali o mentali ridotte o prive di esperienza e conoscenze solo sotto supervisione oppure dopo aver ricevuto istruzioni adeguate sull'uso del dispositivo, sulla sicurezza e sui possibili pericoli.
 - L'elettrodomestico non deve essere utilizzato dai bambini per giocare.
 - La manutenzione e la pulizia non devono essere effettuate da bambini senza la supervisione di un adulto.
- Spegnere sempre il robot aspirapolvere prima di inserire o rimuovere il filtro o il contenitore raccogli-polvere.

- NON** manipolare la spina, il supporto di ricarica o il robot aspirapolvere con mani bagnate.
- NON** utilizzare senza aver inserito il contenitore raccogli-polvere e i filtri.
- NON** danneggiare il cavo di ricarica:
 - NON** tirare o trasportare il supporto di ricarica tramite il cavo o utilizzare il cavo come impugnatura.
 - NON** scollegare il cavo tirandolo. Afferrare la spina, non il cavo.
 - NON** far passare il cavo sotto una porta, non intradarlo facendolo passare attorno agli spigoli e non lasciarlo vicino a superfici calde.
- NON** inserire alcun oggetto nella bocchetta o nelle aperture degli accessori. **NON** utilizzare se vi sono delle aperture ostruite; tenere le aperture libere da polvere, pelucchi, capelli e qualsiasi cosa che possa ridurre il flusso d'aria.
- NON** utilizzare se il flusso d'aria del robot aspirapolvere è ridotto. Se i passaggi dell'aria sono ostruiti, spegnere l'aspirapolvere e rimuovere tutte le ostruzioni prima di accenderlo nuovamente.
- Tenere la bocchetta e tutte le aperture lontano da capelli, viso, dita, piedi scalzi o indumenti larghi.
- NON** utilizzare il robot aspirapolvere se non funziona correttamente, è caduto, presenta danni, è stato lasciato all'aperto o è caduto in acqua.
- NON** collocare l'aspirapolvere su superfici instabili.
- Quando si sposta manualmente il robot in una nuova posizione, collocarlo ad almeno 45 cm di distanza da scale o dislivelli.

- NON** utilizzare per raccogliere:
 - Fuoriuscite di liquidi
 - Oggetti di grandi dimensioni
 - Oggetti duri o affilati (vetro, chiodi, viti o monete)
 - Quantità elevate di polvere (tra cui polvere di gesso, cenere di camino o braci). **NON** utilizzare come accessorio per alimentare strumenti per la raccolta della polvere.
 - Oggetti fumanti o che bruciano (carboni ardenti, mozziconi di sigarette o fiammiferi)
 - Materiali infiammabili o combustibili (liquido per accendini, benzina o cherosene)
 - Soluzioni tossiche (candeggina, ammoniaca o liquido disgorgante).
- NON** utilizzare in presenza delle seguenti condizioni:
 - Aree esterne in prossimità di camini con accesso privo di ostacoli
 - Spazi chiusi e che possono contenere esplosivi oppure fumi o vapori tossici (liquidi per accendini, benzina, cherosene, vernici, diluenti, sostanze antitarre o polvere infiammabile)
 - In aree con stufette elettriche
 - In prossimità di camini con accesso privo di ostacoli
 - Su superfici bagnate o scivolose
- Spegnere il robot aspirapolvere prima di qualsiasi operazione di regolazione, pulizia, manutenzione o risoluzione dei problemi. Nota: quando è in posizione OFF (O), il robot consuma comunque una piccola quantità di energia.
- Lasciare asciugare completamente tutti i filtri prima di reinserirli nel robot aspirapolvere per evitare il versamento di liquidi all'interno delle parti elettriche.
- NON** modificare o provare a riparare da soli il robot aspirapolvere o la batteria, salvo se indicato nel presente manuale. **NON** utilizzare l'aspirapolvere se è stato modificato o danneggiato.
- Rimuovere tutti i liquidi versati o fuoriusciti dalla base o dal pavimento, poiché potrebbero essere causa di scosse elettriche.

- Per far sì che i sensori di dislivello del robot funzionino correttamente, tutte le guide, i tappetini o i tappeti devono trovarsi ad almeno 20 cm dalle scale (oppure devono essere continui ed estendersi oltre il ciglio delle stesse). Se una guida, un tappetino o un tappeto si trova a meno di 20 cm dal ciglio delle scale, è necessario utilizzare una striscia BotBoundary® per bloccare l'accesso alle scale e al relativo dislivello. Le strisce BotBoundary non sono incluse con il robot.

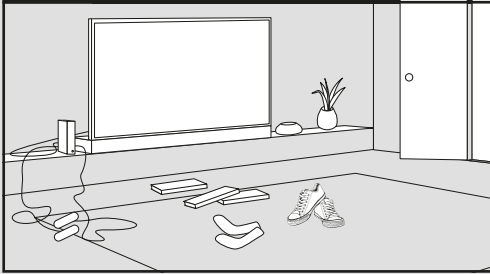
USO DELLA BATTERIA

- La batteria è la fonte di alimentazione dell'aspirapolvere. Leggere e seguire con cura tutte le istruzioni per la ricarica.
- Per prevenirne l'accensione involontaria, assicurarsi che l'aspirapolvere sia spento prima di sollevarlo o trasportarlo. **NON** trasportare l'apparecchio tenendo il dito sull'interruttore di accensione.
- Utilizzare **SOLO** il supporto di ricarica Shark® XDKRV2001WDEU e solo la batteria RVBAT850A. L'uso di batterie o di caricabatterie diversi da quelli indicati può creare un rischio d'incendio.
- Tenere la batteria lontano da oggetti metallici come graffette, monete, chiavi, chiodi o viti. Il cortocircuito tra i morsetti della batteria aumenta il rischio di incendi o ustioni.
- Un uso improprio della batteria può causare la fuoriuscita dei liquidi interni. Evitare ogni contatto con il liquido in quanto questo può causare irritazione o ustioni. In caso di contatto risciacquare con acqua. In caso di contatto con gli occhi, consultare un medico.
- Il robot aspirapolvere non deve essere conservato, caricato o utilizzato a temperature inferiori a 10 °C (50 °F) o superiori a 40 °C (104 °F). Prima della ricarica o dell'uso, verificare che la batteria e l'aspirapolvere abbiano raggiunto la temperatura ambiente. L'esposizione del robot o della batteria a temperature che non rientrano in questo intervallo potrebbe danneggiare la batteria e aumentare il rischio di incendio.
- NON** esporre il robot aspirapolvere o la batteria a fuoco o a temperature superiori a 130 °C (265 °F) in quanto potrebbe esplodere.
- Non è possibile ricaricare le batterie non ricaricabili.

CONSERVARE QUESTE ISTRUZIONI

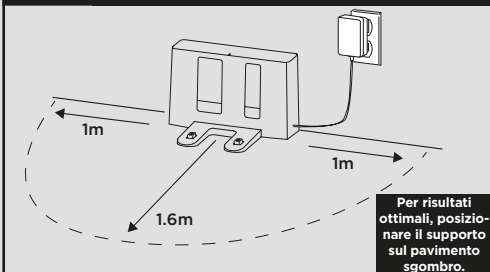
PREDISPOSIZIONE

PASSAGGIO 1 PREPARAZIONE DELLA CASA



- Prima delle operazioni di pulizia, spostare i cavi e rimuovere i piccoli ostacoli, come capi di vestiario o giocattoli, di meno di 8 cm di altezza.
- Aprire le porte interne delle stanze che si desidera siano pulite dal robot.

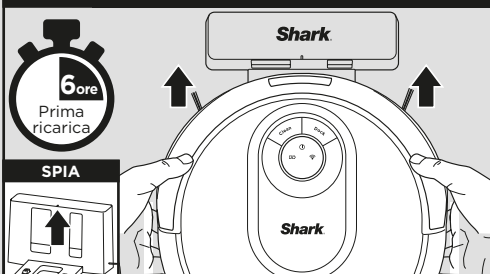
PASSAGGIO 3 PREDISPOSIZIONE DEL SUPPORTO



Per risultati ottimali, posizionare il supporto sul pavimento sgombro.

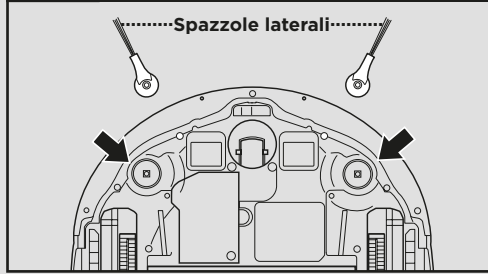
- Trovare una collocazione **permanente** per il supporto, come in figura, in un'area centrale con un buon segnale Wi-Fi.
- Posizionare il supporto sul pavimento sgombro, appoggiandone il retro contro la parete.
- Collegare il supporto all'alimentazione. Quando il supporto viene acceso, la **spia luminosa** emette una luce verde.

PASSAGGIO 5 CARICARE IL ROBOT



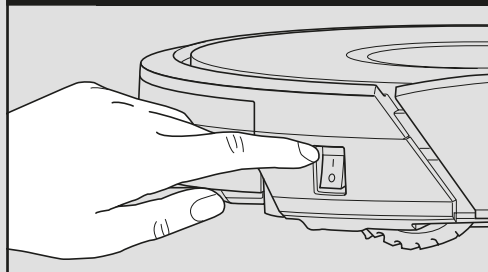
Posizionare il robot sul supporto per la ricarica. La spia luminosa del supporto si accenderà di **blu** e il robot emetterà un segnale acustico quando la carica inizia.

PASSAGGIO 2 PREPARAZIONE DEL ROBOT



- Rimuovere la pellicola protettiva da robot e supporto.
- **Fissare le spazzole laterali.**

PASSAGGIO 4 ACCENDERE IL ROBOT



Per ricaricare il robot, il pulsante di **accensione** nella parte laterale del robot, deve trovarsi in posizione **ACCESO** (I).

PASSAGGIO 6 SCARICARE L'APP

Caratteristiche dell'app SharkClean

- ✓ Programmazione
- ✓ Zone ad accesso vietato
- ✓ Modalità di aspirazione
- ✓ Selezione stanza
- ✓ Mappa della casa



Cercare "Shark Clean" per scaricare l'app.

NOTA: Per ulteriori informazioni su come connettere il robot, consultare la pagina seguente.

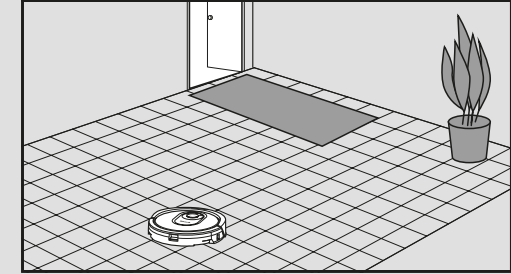
PROCEDURA PER UN USO OTTIMALE

Per impostare una mappa della casa nell'app è necessario completare un **ciclo di esplorazione**.

- Richiederà meno tempo di un ciclo di aspirazione completo.
- Dopo il ciclo di esplorazione, l'app conterrà una mappa interattiva della casa e il robot sarà pronto a pulire.

Una volta completato il ciclo di esplorazione, premere il pulsante **Clean** sul robot o nell'app per avviare il primo ciclo di aspirazione.

CICLO DI ESPLORAZIONE



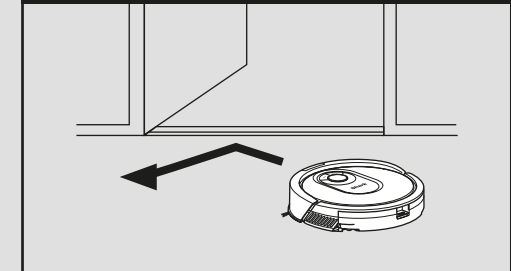
VIVERE CON IL ROBOT

MAPPA INTERATTIVA



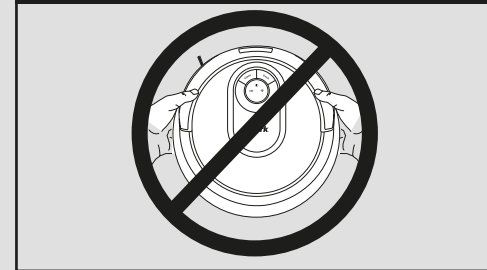
Dopo il ciclo di esplorazione, il robot crea una mappa interattiva nell'app, in cui è possibile creare stanze e zone ad accesso vietato.

VANI DELLE PORTE E SOGLIE



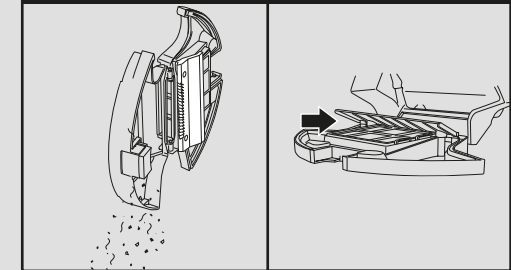
Il robot è in grado di scavalcare facilmente la maggior parte delle soglie ma, se una delle soglie fosse troppo alta, impostare una zona ad accesso vietato nell'app per bloccare l'accesso.

EVITARE DI SPOSTARE IL ROBOT O IL SUPPORTO



Mentre il robot sta pulendo, non sollevarlo per spostarlo, né spostare il supporto di ricarica. Questo può incidere sulla capacità del robot di mappare la casa.

SVUOTAMENTO DEL CONTENITORE RACCOGLIPOLVERE



Durante le prime settimane d'uso, il contenitore raccogli-polvere dovrà essere svuotato con maggiore frequenza, dal momento che il robot rimuove polvere e frammenti da aree precedentemente difficili da raggiungere. Svuotare i detriti e la polvere nel secchio dell'immondizia.

Rimuovere eventuali frammenti fra filtro e protezione in plastica.

Domande? Soluzioni facili in caso di problemi:

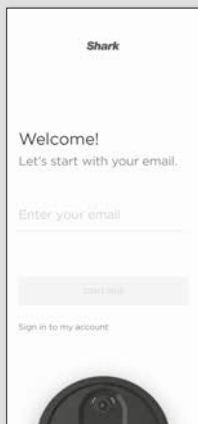
Ci sono difficoltà a connettersi al robot?

Visitare sharkclean.eu per video dimostrativi, FAQ, risoluzione **problemi e consigli**

CONNESSIONE FRA L'APP SHARKCLEAN E IL ROBOT

PASSAGGIO 1 Creare un account

- Aprire l'app **SharkClean** e impostare l'account.



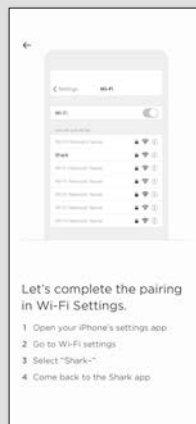
PASSAGGIO 2 Attivare il Wi-Fi del robot

- Tenere premuti contemporaneamente i pulsanti **Dock e Clean** finché la spia del **Wi-Fi** (📶) sul robot non lampeggia.



PASSAGGIO 3 Selezionare il robot (solo Apple iOS)

- Uscire dall'app e aprire le impostazioni del Wi-Fi.
- **Selezionare il robot** (ad es. Shark_RVXXX) dal menu.
- Uscire dalle impostazioni e tornare all'app SharkClean.



PASSAGGIO 4 Connettersi al Wi-Fi di casa

- Se si dispone di più reti Wi-Fi, selezionare quella da **2.4 GHz**.



PASSAGGIO 5 Ecco fatto!

- Una volta completata l'associazione, comparirà la schermata **Ecco fatto**.



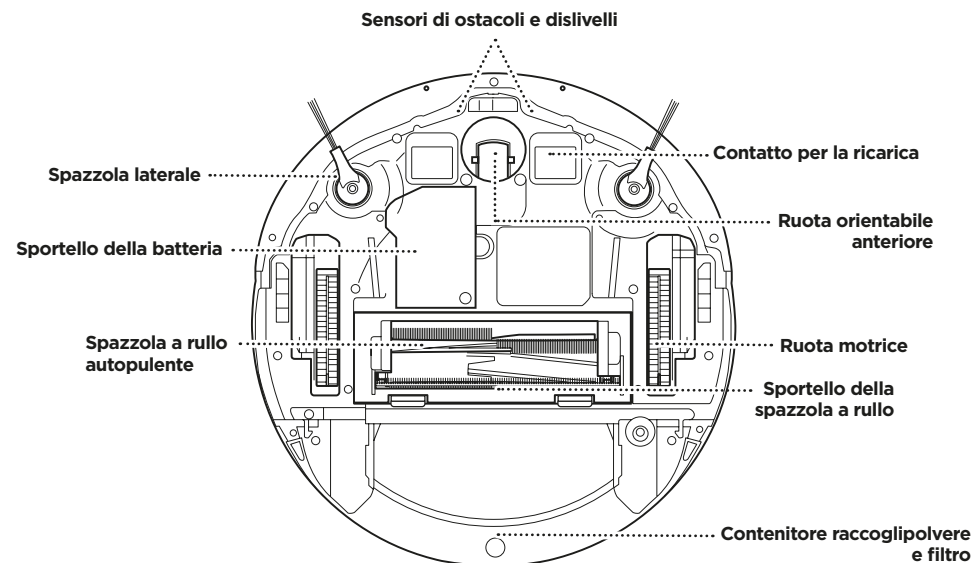
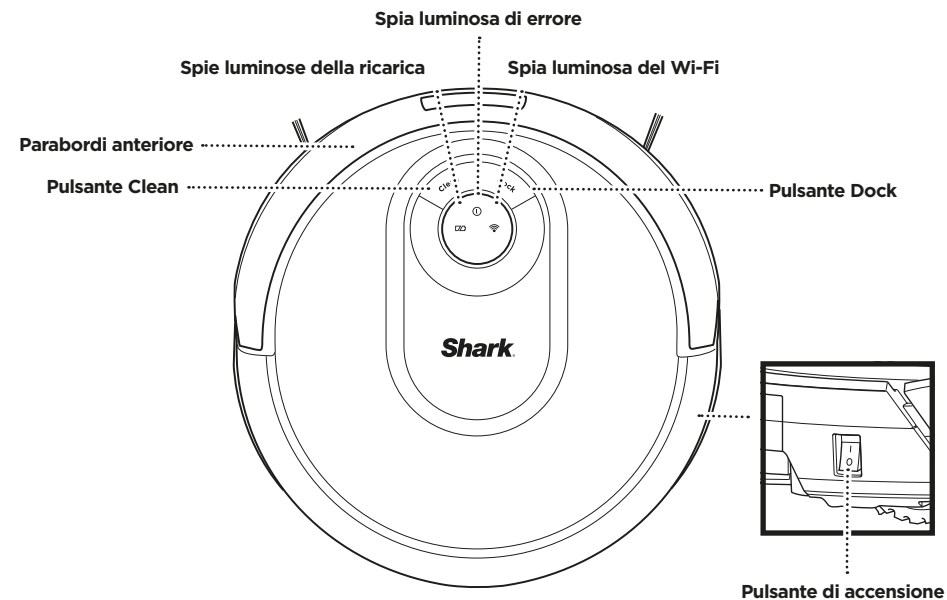
RISOLUZIONE DEI PROBLEMI DI WI-FI

- Per utilizzare l'app, il telefono deve essere connesso a una rete da 2,4 GHz. L'app non è in grado di funzionare con una rete da 5 GHz.
- **NON** utilizzare una VPN o un server proxy.
- Verificare che l'isolamento Wi-Fi sia disattivato sul router.

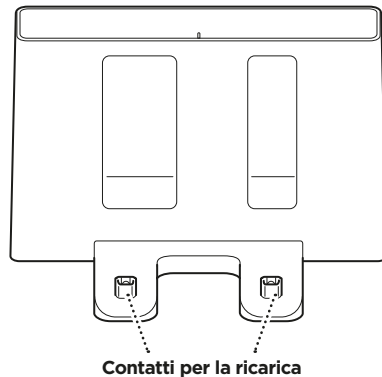
IMPOSSIBILE CONNETTERSI AL WI-FI?

- Riavviare lo smartphone**
Riavviare il robot
- Portare il pulsante di accensione sul lato del ROBOT in posizione OFF per 10 secondi. Premerlo di nuovo per portarlo su ON.
- Riavviare il router**
- Scollegare il cavo di alimentazione del router per 30 secondi, dopodiché ricollegarlo. Lasciar passare diversi minuti, in modo che il router si riavvii completamente.

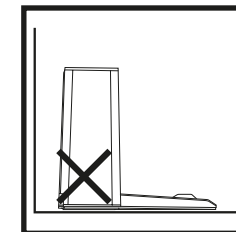
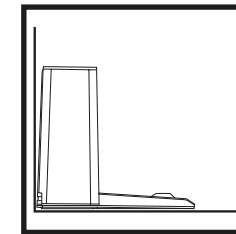
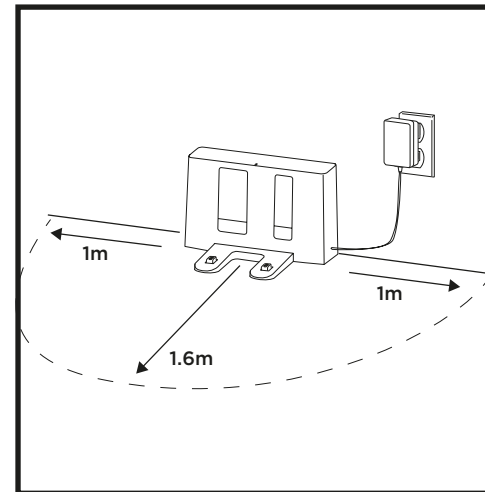
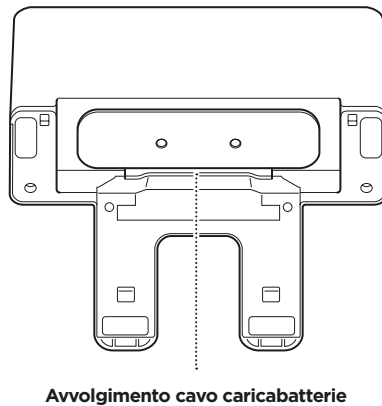
ACQUISIRE FAMILIARITÀ CON SHARK® AI ROBOT



SUPPORTO - FRONTE

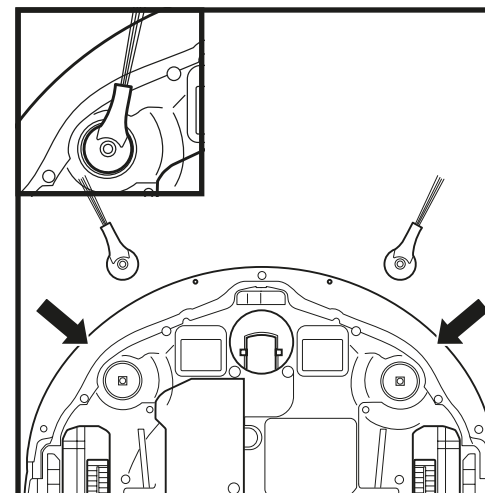


SUPPORTO - FONDO



- Scegliere una posizione permanente per il **supporto di ricarica**, in quanto ogni volta che viene spostato, il robot deve rimappare completamente la casa.
- Posizionare il supporto appoggiandone il retro contro la parete. Selezionare una superficie piana sul pavimento sgombro, in uno spazio centrale. Non posizionare il supporto a contatto con battiscopa o elementi surriscaldanti.
- Rimuovere eventuali oggetti posti a una distanza inferiore a 1 m da entrambi i lati del supporto o inferiore a 1,6 m dalla parte anteriore dello stesso.
- Collegare il cavo di ricarica a una presa. Il supporto deve essere costantemente collegato alla presa di alimentazione affinché il robot sia in grado di trovarlo.

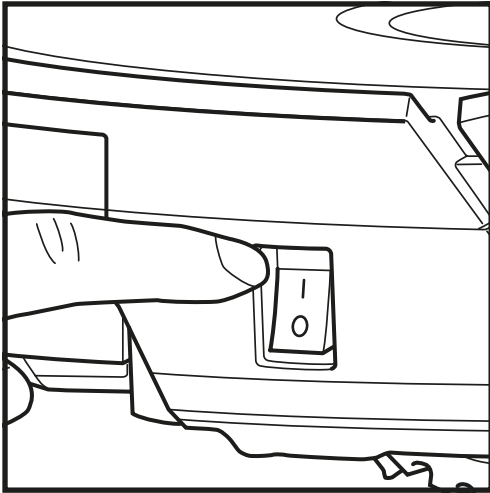
INSTALLAZIONE DELLE SPAZZOLE LATERALI



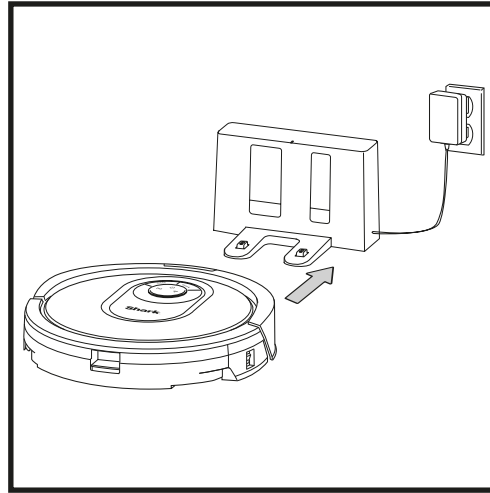
Innestare le 2 **spazzole laterali** incluse nei pioli quadrati situati nella parte inferiore del robot.

RICARICA

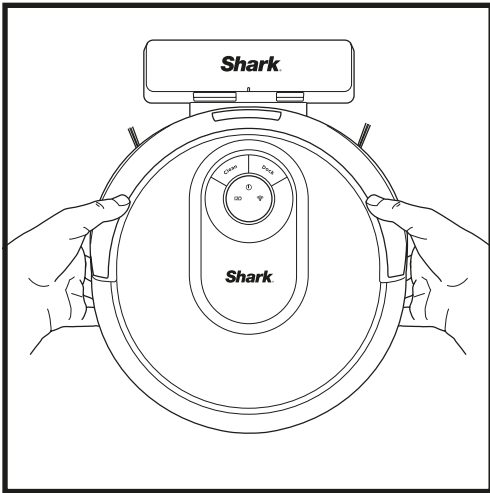
IMPORTANTE: Shark® AI Robot è dotato di una batteria ricaricabile preinstallata. Caricare completamente la batteria prima del primo utilizzo. La ricarica completa richiede fino a 6 ore.



Per la ricarica, posizionare il robot sul supporto. Il pulsante di **accensione** nella parte laterale del robot deve trovarsi in posizione ON (I). Quando inizia la ricarica, il robot emetterà un segnale acustico.



Quando il ciclo di pulizia è completo, il livello di carica della batteria diventa basso o sono in programma la ricarica o la ripresa della missione, il robot cercherà il supporto. Se il robot non torna verso il supporto, la carica potrebbe essere esaurita.

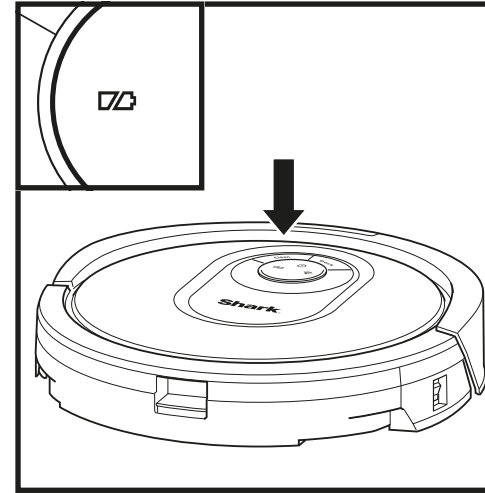


Se il robot non ha carica o non torna verso il supporto, collocarlo sul supporto manualmente. La spia luminosa emetterà una luce lampeggiante e il robot emetterà un segnale acustico quando la carica inizia.

NOTA: Quando si inserisce il robot nel supporto, assicurarsi che i **contatti di ricarica** collocati nella parte inferiore dell'elettrodomestico siano a contatto con quelli del supporto. Mentre il robot è in carica, entrambe le spie bianche a LED lampeggeranno. Quando la carica è completa, le spie emetteranno una luce fissa.

NOTA: Quando si solleva il robot, fare attenzione a non mettere le dita tra i parabordi e la base dell'elettrodomestico.

SPIE LUMINOSE DELLA RICARICA



In uso



Carica completa (luce bianca)



Carica parziale (luce bianca)



Livello di carica basso (luce rossa)

Durante la carica (luce bianca)



Nessuna carica o Robot spento



Le spie luminose bianche mostrano il livello di carica della batteria rimanente.

Mentre il robot è in carica, entrambe le spie bianche a LED lampeggeranno. Quando la carica è completa, entrambe emetteranno una luce fissa. La carica completa del robot potrebbe richiedere fino a 6 ore.

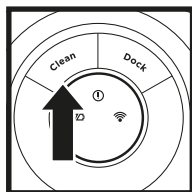
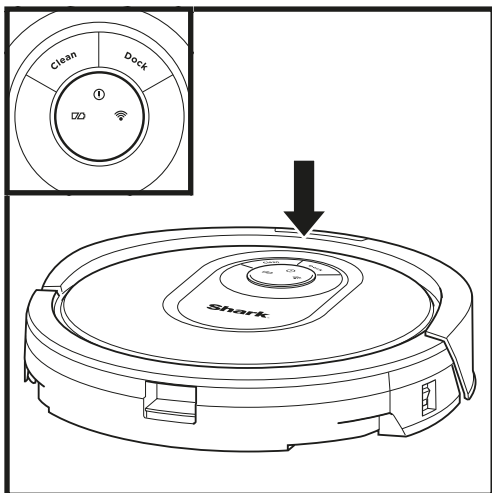
Se il robot non è attivo e si trova lontano dal supporto di ricarica per 10 minuti, entrerà in **modalità sospensione**. Le spie luminose si spegneranno durante la modalità sospensione, a eccezione di quelle della batteria e del Wi-Fi. Per risvegliare il robot è sufficiente premere qualsiasi pulsante.

NOTA: Se la spia di livello di carica basso emette una luce rossa lampeggiante, significa che il robot non ha carica della batteria sufficiente per tornare al supporto. Inserire manualmente il robot nel supporto.

SUGGERIMENTO: Per preservare la durata della batteria, se si prevede di non utilizzare il robot per un lungo periodo di tempo, spostare il pulsante dell'alimentazione su OFF (O). Il robot andrebbe ricaricato almeno una volta ogni tre mesi. L'interruttore deve essere in posizione ON per caricare il robot.

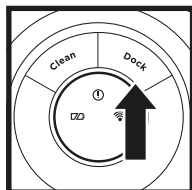
IMPORTANTE: Prima di pulire un'intera stanza per la prima volta, si consiglia di provare il robot su una piccola parte del pavimento per assicurarsi che non produca graffi.

PULSANTI E SPIE LUMINOSE



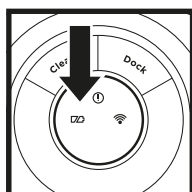
PULSANTE CLEAN

Premere per iniziare una sessione di pulizia. Premere nuovamente per interrompere il processo.



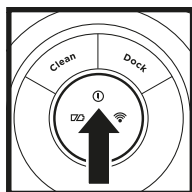
PULSANTE DOCK

Premere per interrompere la pulizia e far tornare il robot al supporto di ricarica.



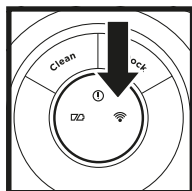
SPIE LUMINOSE DI RICARICA

Mostrano il livello di carica rimanente nella batteria.



INDICATORE DI ERRORE "!"

Per un elenco completo dei codici di errore, consultare la sezione Risoluzione dei problemi.



INDICATORE WI-FI

Luce bianca: robot connesso al Wi-Fi.

Luce rossa: non connesso.

Luce bianca lampeggiante: modalità di configurazione.

Nessuna luce: configurazione non eseguita.

PREPARAZIONE DELLA CASA

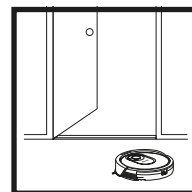
Mentre pulisce, il robot utilizza una serie di sensori per navigare attorno alle pareti, ai piedi dei mobili e ad altri ostacoli. Per impedire al robot di accedere ad aree dove non deve, impostare zone ad accesso vietato nell'app. Per ottenere risultati ottimali, preparare la propria casa come indicato di seguito e programmare una pulizia giornaliera per mantenere regolarmente pulito il pavimento.

NOTA: la programmazione è eseguibile esclusivamente nell'app.



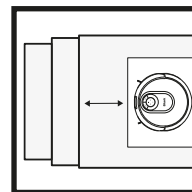
OSTRUZIONI

Rimuovere fili e oggetti più bassi di 8 cm dai pavimenti e aprire le porte interne per assicurare la mappatura completa della casa.



SOGLIE

Il robot è in grado di scavalcare facilmente la maggior parte delle soglie ma, se una delle soglie fosse troppo alta, impostare una zona ad accesso vietato nell'app per bloccare l'accesso.



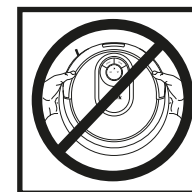
SCALE

I sensori di dislivello del robot impediscono che cada dai pianerottoli. Per far sì che i sensori di dislivello funzionino correttamente, runner, tappetini o tappeti devono trovarsi ad almeno 20 cm dalle scale, oppure devono estendersi oltre il ciglio delle stesse.



PROGRAMMAZIONE

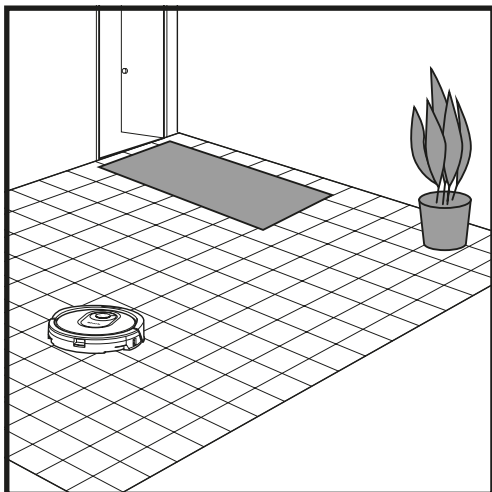
Programmare cicli di aspirazione dell'intera casa con l'app.



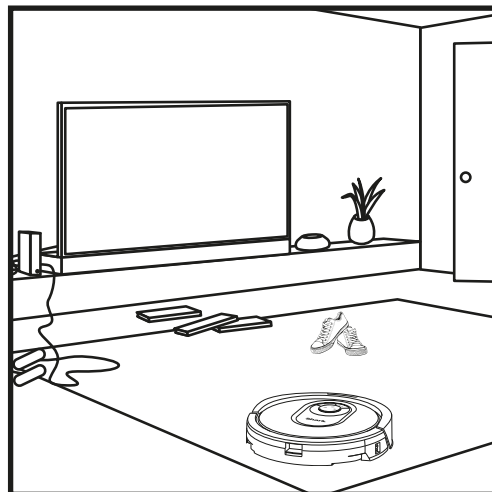
EVITARE DI SPOSTARE IL ROBOT E IL SUPPORTO

Mentre il robot sta lavando, evitare di sollevarlo e spostarlo ed evitare di spostare il supporto di ricarica, in quanto ciò potrebbe avere un impatto sulla navigazione del robot e sulla sua capacità di tornare al supporto una volta concluso il lavaggio.

NAVIGAZIONE IQ E VISTA LASER AI



Una volta completata l'impostazione, il robot a effettuerà un **ciclo di esplorazione** al fine di creare una mappa iniziale della casa. Il robot si sposterà da una stanza all'altra individuando pareti, mobili e altri ostacoli durante il lavaggio. Questo ciclo richiederà meno tempo di un lavaggio completo, dal momento che non percorrerà il pavimento per intero.



La tecnologia di rilevamento degli oggetti del robot lo aiuta ad aggirare ostacoli di altezza superiore a 8 cm. Rimuovere i piccoli oggetti che possono interferire con il percorso di lavaggio del robot.

Creare zone ad accesso vietato nell'app per ostruire aree a cui si desidera che il robot non acceda. È possibile impostare zone ad accesso vietato attorno a piccoli oggetti o usarle per delimitare aree estese.

MODALITÀ DI PULIZIA MANUALE

Per avviare manualmente un ciclo di pulizia, premere il pulsante **Clean** sul robot o nell'app mobile. Per inviare immediatamente il robot al supporto, premere il pulsante Dock.

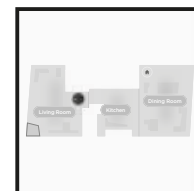
NOTA: Assicurarsi di caricare completamente il robot prima del primo ciclo di pulizia e di pulire la maggior parte della casa possibile. La carica completa del robot potrebbe richiedere fino a 6 ore.

NOTA: Evitare di spostare il supporto. Se viene collocato altrove, il robot potrebbe non essere in grado di farvi ritorno. Se il robot viene spostato durante l'uso, potrebbe non essere in grado di seguire il proprio percorso intelligente o trovare la strada per tornare al supporto.

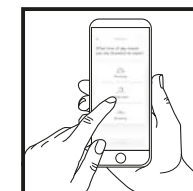
Visitare il sito sharkclean.eu per ottenere risposte a tutte le domande sull'app.

USO DELL'APP SHARKCLEAN

È possibile ottenere il meglio da Shark AI Robot con le seguenti funzioni dell'app:



- **Ricarica e riprendi**
Abilitare questa funzione per gestire il lavaggio di più stanze in case grandi. Il robot tornerà al supporto, si ricaricherà e potrà riprendere da dove aveva interrotto.
- **Zone ad accesso vietato**
Usare le zone ad accesso vietato nell'app per impedire al robot di accedere a determinate aree.



- **Programmazione**
Consente di impostare i cicli di pulizia per l'intera casa, per qualsiasi ora e giorno.
- **Control From Anywhere**
Consente di controllare il robot da qualsiasi posizione, assicurandone il controllo.
- **Report di pulizia**
Ogni volta che il robot esegue la pulizia, l'app genera un report.

- **Mappa interattiva**
Per osservare in tempo reale dove stia pulendo il robot.

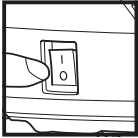
Cercare **SharkClean** nell'app store e scaricarla sul proprio smartphone.

RISOLUZIONE DEI PROBLEMI DEL WI-FI

- Per utilizzare l'app, il telefono deve essere connesso a una rete da 2,4 GHz. L'app è in grado di funzionare solo con una rete da 2,4 GHz.
- Le tipiche reti Wi-Fi domestiche supportano sia 2,4 GHz che 5 GHz.
- Non utilizzare una VPN o un server proxy.
- Verificare che l'isolamento Wi-Fi sia disattivato sul router.
- **NON** usare ripetitori Wi-Fi per connettere il robot.
- In caso di problemi di connessione, consultare sharkclean.eu.

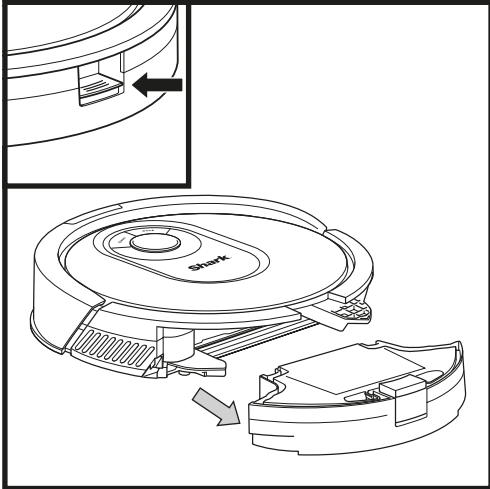
CODICE ERRORE	PROBLEMA
! (ROSSO) + Indicatore Wi-Fi (ROSSO lampeggiante)	Password del Wi-Fi errata
! (rosso lampeggiante) + Wi-Fi (ROSSO)	Impossibile trovare l'SSID. Provare nuovamente la connessione
! + Wi-Fi (ROSSO lampeggiante in modo alternato)	Il nome utente o la password del proprio account SharkClean non sono corretti
! + Wi-Fi (ROSSO lampeggiante contemporaneamente)	Impossibile connettersi al Wi-Fi

MANUTENZIONE

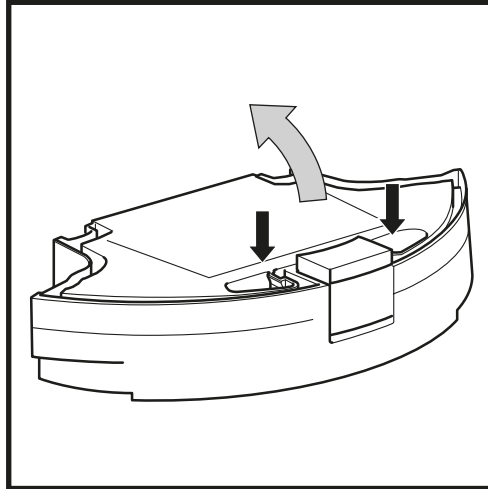


ATTENZIONE: Staccare l'alimentazione prima di eseguire qualsiasi manutenzione.
NOTA: quando è in posizione OFF (O), il robot consuma comunque una piccola quantità di energia.

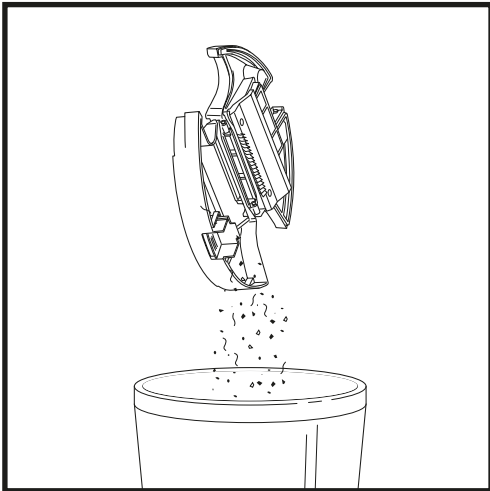
SVUOTAMENTO DEL CONTENITORE RACCOGLIPOLVERE



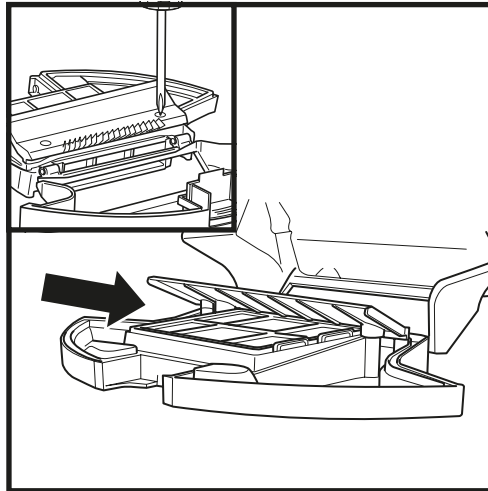
Premere il **pulsante di rilascio del contenitore raccogli-polvere** ed estrarlo facendolo scivolare.



Per aprire il coperchio del contenitore raccogli-polvere, tenere premuto il pulsante sollevando al contempo il coperchio e utilizzando le fessure per le dita.



Svuotare i frammenti e la polvere nel secchio dell'immondizia. Rimuovere il filtro e lavare il contenitore raccogli-polvere, se necessario.



Esaminare la parte tra il filtro e la protezione in plastica per assicurarsi che non vi sia accumulo di frammenti.

Rimuovere la protezione ed eliminare l'accumulo di frammenti con un panno asciutto o un pennello morbido.

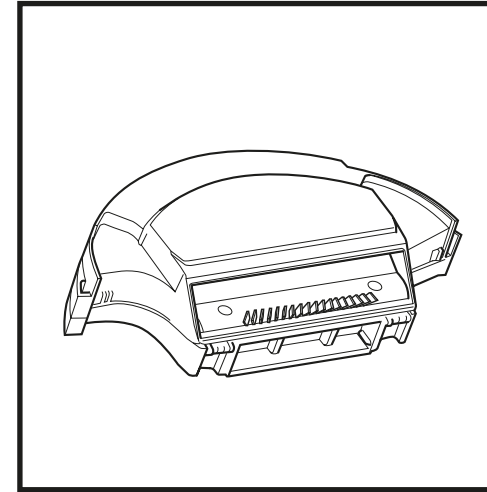
NOTA: Assicurarsi di inserire completamente il contenitore raccogli-polvere fino a quando non scatta in posizione.

MANUTENZIONE

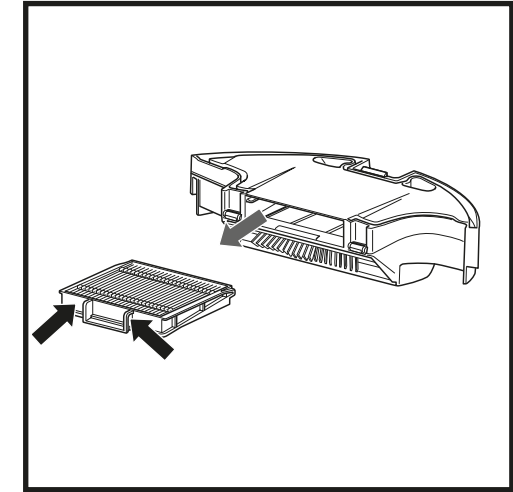
PULIZIA E SOSTITUZIONE DEL FILTRO

Per una potenza di aspirazione ottimale, pulire e reinserire il filtro all'interno del contenitore raccogli-polvere del robot dopo ogni utilizzo.

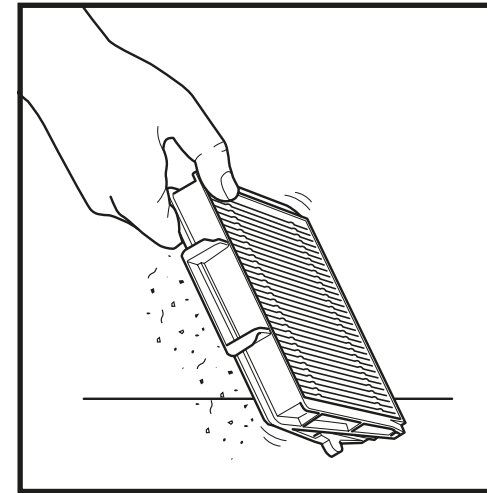
Visitare il sito sharkclean.eu per i filtri di ricambio.



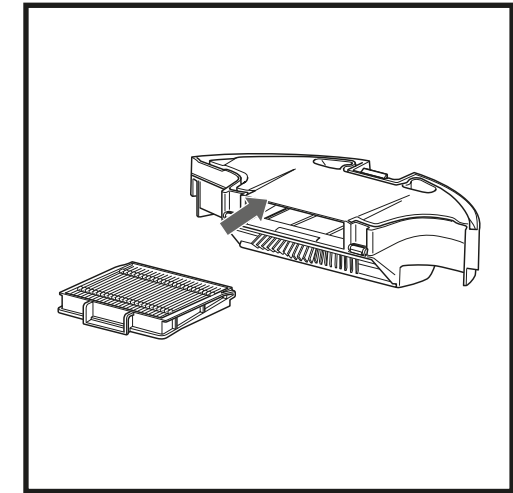
Rimuovere e svuotare il contenitore raccogli-polvere. Rimuovere eventuali capelli e detriti dal **pettine anti-avvolgimento** sul retro del contenitore raccogli-polvere.



Estrarre il filtro dal contenitore raccogli-polvere afferrandolo per le linguette.



Colpire ripetutamente e leggermente il filtro per rimuovere i frammenti ogni volta che si svuota il contenitore raccogli-polvere. Per un lavaggio più accurato, sciacquare il filtro con acqua una volta al mese. Lasciare asciugare il filtro all'aria per almeno 24 ore prima di reinstallarlo.

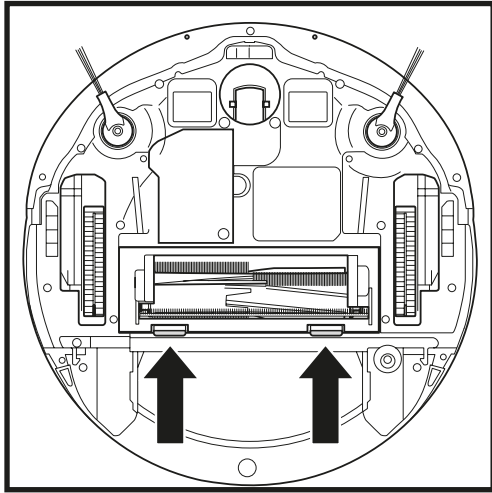


Reinserire il filtro nel contenitore raccogli-polvere, quindi inserire quest'ultimo nel robot finché non si innesta in posizione.

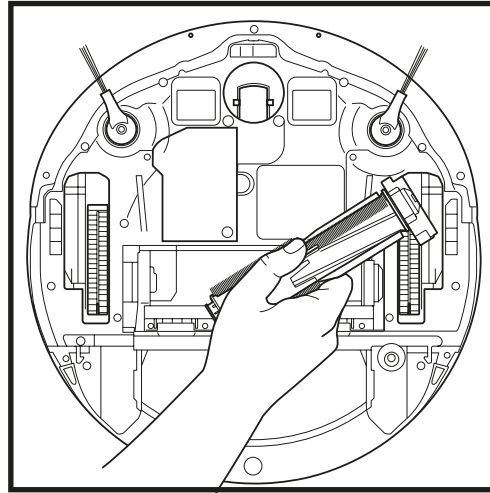
SHARK ANTI HAIR WRAP TECHNOLOGY®

ANTI HAIR WRAP

La **spazzola a rullo anti-grovigli** rimuove attivamente i grovigli di capelli mentre il robot pulisce. Se nella spazzola a rullo rimangono attorcigliati dei frammenti, continuare a utilizzare il robot per consentire alla spazzola di autopulirsi. Se dopo un lavaggio continuativo rimangono grovigli di capelli o frammenti, rimuoverli con cura dalla spazzola a rullo.



Per accedere alla spazzola, premere sulle linguette poste sullo sportello, quindi estrarre lo sportello sollevandolo.



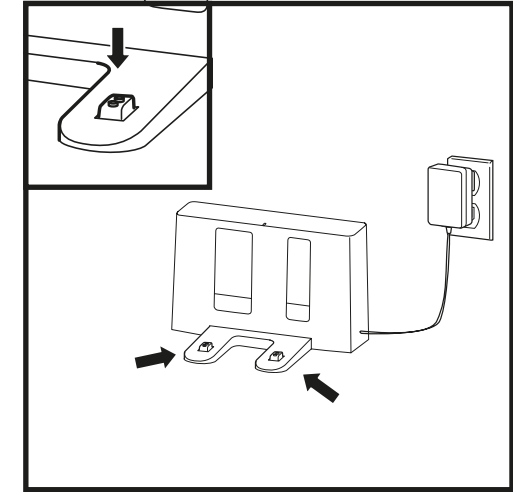
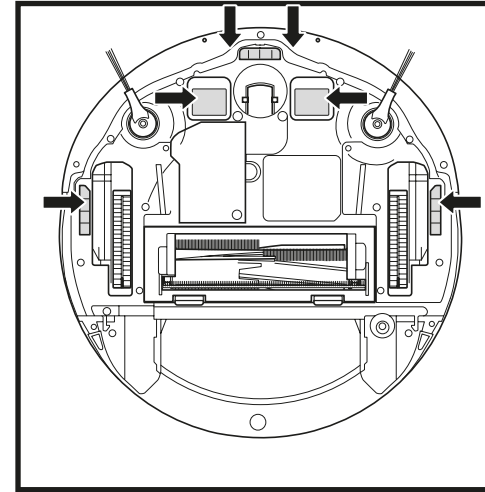
Estrarre la spazzola a rullo e rimuovere eventuali frammenti.

Reinstallare la spazzola a rullo inserendo prima l'estremità piatta. Chiudere lo sportello di accesso alla spazzola a rullo e premere su entrambi i lati fino a quando non scatta in posizione.

NOTA: Sostituire la spazzola a rullo ogni 6-12 mesi o quando è visibilmente usurata. Visitare il sito sharkclean.eu per le parti di ricambio.

PULIZIA DEI SENSORI E DEI CONTATTI DI RICARICA

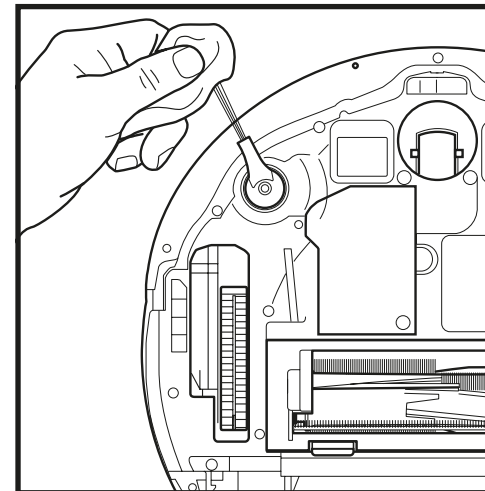
PULIRE I SENSORI E I CONTATTI DI RICARICA IN BASE ALLE ESIGENZE. Utilizzando un panno pulito, spolverare i sensori e i contatti collocati nella parte inferiore del robot e sul supporto.



IMPORTANTE: Il robot utilizza i sensori di dislivello per evitare scale e altri punti con dislivelli ripidi. L'efficacia dei sensori può risultare ridotta se sono sporchi. Per ottenere risultati ottimali, pulire regolarmente i sensori.

PULIZIA DELLE SPAZZOLE LATERALI

PULIRE LE SPAZZOLE IN BASE ALLE ESIGENZE.



Srotolare delicatamente e rimuovere eventuali strisce o capelli attorcigliati attorno alle spazzole.

Pulire delicatamente le spazzole con un panno asciutto. Reinstallare le spazzole fissandole ai relativi pioli. Avvitare manualmente le spazzole per assicurarsi che siano installate correttamente.

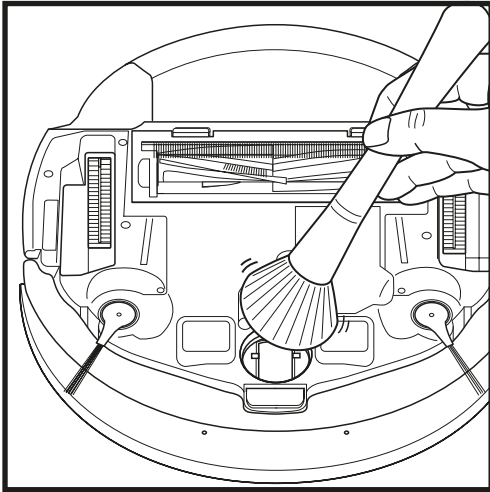
NOTA: Rimuovere e sostituire eventuali spazzole laterali piegate o danneggiate. Per rimuovere una spazzola, estrarla dal relativo piolo.

MANUTENZIONE

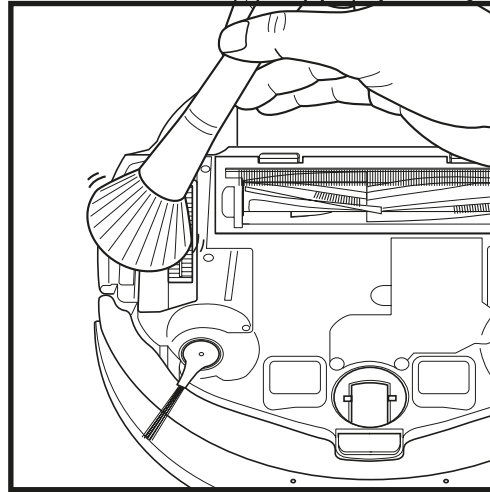
PULIZIA DELLE RUOTE

PULIRE L'ALLOGGIAMENTO DELLA RUOTA ANTERIORE PERIODICAMENTE.

Visitare il sito sharkclean.eu per le parti di ricambio.



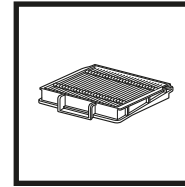
Far girare la ruota anteriore spazzolandone via delicatamente sporco e frammenti. Pulire la ruota e l'alloggiamento circostante.



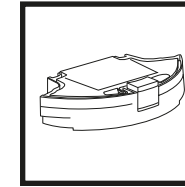
Pulire periodicamente le ruote motrici e l'alloggiamento circostante. Per spolverare le ruote, far ruotare ciascuna di esse durante l'operazione.

NOTA: il pennello non è incluso.

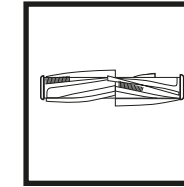
PEZZI DI RICAMBIO



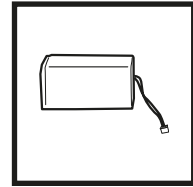
Filtro lavabile



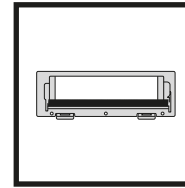
Contenitore raccogli-polvere del robot



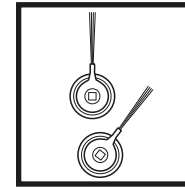
Spazzola a rullo



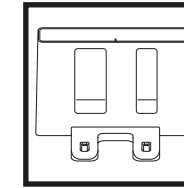
Batteria



Sportello della spazzola a rullo

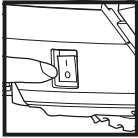


Spazzole laterali



Supporto di ricarica

NOTA: Per ordinare pezzi di ricambio e filtri, visitare sharkclean.eu.



ATTENZIONE: staccare l'alimentazione prima di eseguire qualsiasi manutenzione.

RISOLUZIONE DEI PROBLEMI

Se sullo Shark® AI Robot le spie luminose sono accese o lampeggianti, consultare la tabella con i codici di errore riportata di seguito:

CODICE ERRORE	SOLUZIONE
CLEAN (ROSSO) + ! (ROSSO) lampeggiante	Errore del motore di aspirazione. Rimuovere e svuotare il contenitore raccogli-polvere, pulire i filtri e rimuovere eventuali ostruzioni per assicurarsi che la potenza di aspirazione non sia ridotta.
CLEAN (ROSSO) lampeggiante	Il Robot può essere bloccato da un ostacolo. Spostare il robot in una posizione differente su una superficie piana.
DOCK (ROSSO) lampeggiante	Il parabordi anteriore può essere intasato. Pulire il parabordi e assicurarsi che si muova liberamente.
CLEAN (BIANCO) + DOCK (ROSSO) fisso	Errore BotBoundary Spostare il robot su una superficie piana lontana dalla striscia di delimitazione magnetica e provare nuovamente a pulire.
CLEAN (ROSSO) + DOCK (BIANCO) lampeggiante	Errore del sensore di dislivello. Spostare il robot in un'altra posizione e pulire i relativi sensori di dislivello.
CLEAN (ROSSO) + DOCK (ROSSO) lampeggiante	Il contenitore raccogli-polvere del Robot è stato rimosso e deve essere reinserito.
DOCK (ROSSO) + ! (ROSSO) lampeggiante	La spazzola laterale è bloccata. Rimuovere eventuali detriti dalla parte adiacente alle spazzole laterali.
CLEAN (ROSSO) + DOCK (ROSSO) + ! (ROSSO) lampeggiante	Una ruota motrice è bloccata. Pulire le ruote e rimuovere eventuali detriti accumulati sugli assi.
CLEAN (BIANCO) + DOCK (ROSSO) + ! (ROSSO) lampeggiante	Errore dell'encoder del motore delle ruote.
CLEAN (BIANCO) + ! (ROSSO) lampeggiante	Blocco all'interno della spazzola a rullo. Rimuovere eventuali detriti da attorno alla spazzola.
CLEAN (ROSSO) + DOCK (BIANCO) + ! (ROSSO) lampeggiante	Il Robot ha riscontrato un errore durante l'avvio. Spegner e riaccendere il dispositivo.
CLEAN (BIANCO) + DOCK (ROSSO) lampeggiante	Il Robot non è in grado di individuare il supporto. Sollevare il robot e posizionarlo sul supporto.
ICONA BATTERIA (ROSSO) lampeggiante	Il livello della batteria è significativamente basso, pertanto la batteria deve essere ricaricata. Se il robot non è in grado di raggiungere il supporto, collocarlo manualmente.
CLEAN (ROSSO) + DOCK (BIANCO) lampeggiante + ! (ROSSO)	Il Robot è bloccato. Spostarlo su una superficie piana.

GARANZIA LIMITATA DI DUE ANNI

Quando un consumatore acquista un prodotto nel Italia, questi beneficia dei diritti di legge relativi alla qualità del prodotto (i "diritti statuari"). L'utente può far valere tali diritti nei confronti del proprio rivenditore. Tuttavia, Shark ha una tale fiducia nella qualità dei propri prodotti che vi offre una garanzia del fabbricante della durata di due anni. I presenti termini e condizioni si riferiscono solo alla nostra garanzia del fabbricante; i vostri diritti di legge rimangono inalterati.

Ogni apparecchio Shark è provvisto di una garanzia gratuita relativa a ricambi e manodopera. La telefonata è gratuita e sarete messi direttamente in contatto con un rappresentante Shark. Potrete anche ricevere assistenza online visitando il sito www.sharkclean.eu.

Come è possibile registrare la propria garanzia Shark® estesa?

È possibile registrare la propria garanzia online entro 28 giorni dall'acquisto. Per risparmiare tempo, tenete a disposizione i seguenti dati relativi alla vostra apparecchiatura:

- Numero modello
- Numero di serie (solo se disponibile)
- Data di ricezione dell'apparecchio (come indicato nello scontrino del negozio o nella nota di consegna)

Per registrarvi online, collegatevi all'indirizzo www.sharkclean.eu

IMPORTANTE

- La garanzia del fabbricante copre il prodotto per 2 anni, a partire dalla data di consegna.
- Conservare sempre il relativo scontrino fiscale. Qualora dobbiate fare uso della vostra garanzia, avremo bisogno del vostro scontrino fiscale per verificare che le informazioni che ci avete fornito sono corrette. Qualora non sia possibile fornire uno scontrino fiscale valido, la garanzia può essere nulla.

Per quanto tempo sono garantiti gli apparecchi Shark nuovi?

Grazie alla fiducia che riponiamo nella nostra progettazione e nel nostro controllo qualità, gli aspirapolvere Shark nuovi sono garantiti per un di due anni.

Che cosa copre la garanzia gratuita Shark?

La riparazione o la sostituzione della vostra apparecchiatura Shark (Shark decide per la sostituzione o la riparazione), inclusi tutti i ricambi e la manodopera. La garanzia Shark va ad aggiungersi ai diritti legali dell'utente come consumatore. Che cosa non copre la garanzia gratuita Shark?

- 1 Blocchi: per i dettagli su come sbloccare il vostro aspirapolvere, consultare le Istruzioni.
- 2 Normale usura dei componenti che richiedono manutenzione regolare e/o sostituzione per garantire il corretto funzionamento dell'unità.
- 3 Danni accidentali, guasti causati da negligenza nell'utilizzo o nella cura, uso improprio, incuria, azionamento o movimentazione non corretti dell'aspirapolvere non conformi alle Istruzioni di Shark in dotazione all'apparecchiatura.
- 4 Utilizzo dell'aspirapolvere per scopi diversi dal normale impiego domestico.
- 5 Utilizzo di componenti non assemblati o non installati in conformità con le istruzioni d'uso.
- 6 Utilizzo di componenti e accessori diversi dai ricambi Shark.
- 7 Installazione non corretta (tranne se eseguita da Shark).

Dove è possibile acquistare ricambi e accessori originali Shark?

I ricambi e gli accessori Shark sono progettati dagli stessi ingegneri che hanno sviluppato l'aspirapolvere Shark. Troverete una gamma completa di ricambi, componenti sostitutivi e accessori Shark per tutte le apparecchiature Shark all'indirizzo www.sharkclean.eu.

Ricordati che l'uso di ricambi non originali Shark può rendere nulla la Garanzia convenzionale, fermo restando che la Garanzia legale non può essere alterata in alcun modo.

CONTRATTO DI LICENZA CON L'UTENTE FINALE PER IL SOFTWARE SHARKNINJA

www.sharkclean.it/EULA

ENGLISH Illustrations may differ from actual product. We are constantly striving to improve our products; therefore the specifications contained here in are subject to change without notice.

© 2020 SharkNinja Operating LLC. SHARK, SHARK ANTI HAIR WRAP TECHNOLOGY and SHARK IQ ROBOT are registered trademarks of SharkNinja Operating LLC.

.....
FRANÇAIS Les illustrations peuvent être différentes du produit réel. Nous nous efforçons constamment d'améliorer nos produits ; par conséquent, les spécifications contenues dans ce manuel peuvent être modifiées sans préavis.

© 2020 SharkNinja Operating LLC. SHARK, SHARK ANTI HAIR WRAP TECHNOLOGY et SHARK IQ ROBOT sont des marques déposées de SharkNinja Operating LLC.

.....
ITALIANO Il prodotto illustrato può essere diverso dal prodotto effettivo. Shark si impegna costantemente per migliorare i propri prodotti, pertanto, le specifiche descritte nel presente documento possono essere soggette a modifica senza preavviso.

© 2020 SharkNinja Operating LLC. SHARK, SHARK ANTI HAIR WRAP TECHNOLOGY e SHARK IQ ROBOT sono marchi registrati di SharkNinja Operating LLC.

DEUTSCH Die Abbildungen können vom tatsächlichen Produkt abweichen. Im ständigen Bemühen um die fortlaufende Verbesserung unserer Produkte behalten wir uns Änderungen der hierin enthaltenen Spezifikationen ohne Ankündigung vor.

© 2020 SharkNinja Operating LLC. SHARK, SHARK ANTI HAIR WRAP TECHNOLOGY und SHARK IQ ROBOT sind eingetragene Markenzeichen von SharkNinja Operating LLC.

.....
ESPAÑOL Las ilustraciones pueden variar con respecto al producto. Nos esforzamos continuamente por mejorar nuestros productos; por lo tanto, las especificaciones incluidas en la presente guía están sujetas a cambio sin aviso previo.

© 2020 SharkNinja Operatin LLC. SHARK, SHARK ANTI HAIR WRAP TECHNOLOGY y SHARK IQ ROBOT son marcas registradas de SharkNinja Operating LLC.

