



Questo manuale d'istruzione è fornito da trovaprezzi.it. Scopri tutte le offerte per [Shure Beta 58A](#) o cerca il tuo prodotto tra le [migliori offerte di Cuffie e Microfoni](#)



Questo manuale d'istruzione è fornito da trovaprezzi.it. Scopri tutte le offerte per [Shure Beta 58A](#) o cerca il tuo prodotto tra le [migliori offerte di Cuffie e Microfoni](#)



Model BETA 58A® User Guide

MODEL BETA 58A® SUPERCARDIOID DYNAMIC VOCAL MICROPHONE



GENERAL

The Shure BETA 58A is a high-output, supercardioid dynamic vocal microphone for professional sound reinforcement and project studio recording. It maintains a true supercardioid pattern throughout its frequency range. This ensures high gain before feedback, maximum isolation from other sound sources, and minimum off-axis tone coloration.

The BETA 58A has a shaped frequency response that is ideal for close-up vocals. The superb performance of this microphone is not affected by rough handling because of its rugged construction, proven shock mount system, and hardened steel mesh grille. Typical applications for the BETA 58A include lead vocals, backup vocals and speech.

FEATURES:

- Frequency response tailored for vocals, with brightened midrange and bass rolloff to control proximity effect
- Uniform supercardioid pattern for high gain before feedback and superior rejection of off-axis sound
- Neodymium magnet for high signal-to-noise output
- Hardened steel mesh grille that resists wear and abuse
- Advanced pneumatic shock mount system that minimizes transmission of mechanical noise and vibration
- Minimally affected by varying load impedance
- Legendary Shure quality and reliability

APPLICATION AND PLACEMENT

The BETA 58A is designed for close-up vocals, and can be hand held or mounted on a stand. Some of the most common applications and placement techniques are listed in the following table. Keep in mind that microphone technique is largely a matter of personal taste; there is no one "correct" microphone position.

SUGGESTED MICROPHONE PLACEMENT	TONE QUALITY
Lips less than 15 cm (6 in.) away or touching the windscreen, on axis to microphone.	Robust sound, emphasized bass, maximum isolation from other sources.
15 to 60 cm (6 in. to 2 ft.) away from mouth, just above nose height.	Natural sound, reduced bass.
20 to 60 cm (8 in. to 2 ft.) away from mouth, slightly off to one side.	Natural sound, reduced bass and minimal "s" sounds.
90 cm to 1.8 m (3 to 6 ft.) away.	Thinner, distant sound; noticeable levels of ambient noise.

GENERAL RULES FOR MICROPHONE USE

- Aim the microphone toward the desired sound source and away from unwanted sources. Since supercardioid microphones such as the BETA 58A have narrow pickup patterns and can pick up sounds from the rear, this may not be obvious or intuitive.
- Place the microphone as close as practical to the desired sound source. Refer to the table above.
- Work close to the microphone for extra bass response.
- Use only one microphone to pick up one sound source.
- Keep the distance between microphones at least three times the distance from each source to its microphone.
- Use the fewest number of microphones as is practical.
- Place microphones as far as possible from reflective surfaces.
- Add a windscreen when using the microphone outdoors.
- Avoid excessive handling to minimize pickup of mechanical noise and vibration.
- Do not cover any part of the grille with your hand.

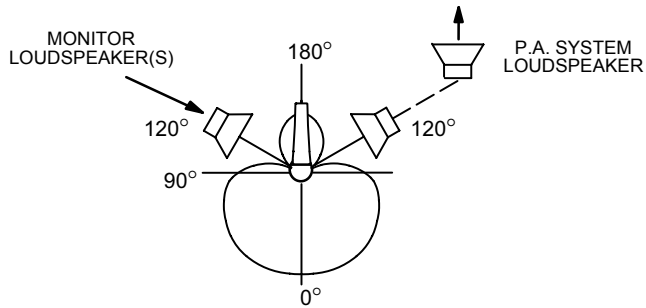
PROXIMITY EFFECT

Unidirectional microphones such as the BETA 58A progressively boost bass frequencies by 6 to 10 dB at 100 Hz when the microphone is at a distance of about 6 mm (1/4 in.) from the sound source. This phenomenon, known as proximity effect, can be used to create a warmer, more powerful sound. To prevent explosive low frequency sound during close-up use, the BETA 58A bass response gradually rolls off. This provides greater control and helps the user take advantage of proximity effect.



STAGE MONITOR & P.A. LOUDSPEAKER PLACEMENT

For maximum rejection of unwanted sound, place the stage monitor(s) or P.A. system loudspeaker at a 60° angle from the rear of the BETA 58A, *not* directly behind it. Always check out the stage setup before a performance to ensure that microphone and monitor placement is optimum.



RECOMMENDED LOUDSPEAKER LOCATIONS

SPECIFICATIONS

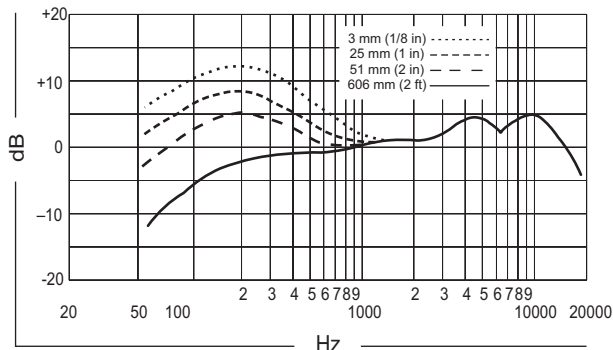
Type

Dynamic (moving coil)

Frequency Response

50 to 16,000 Hz

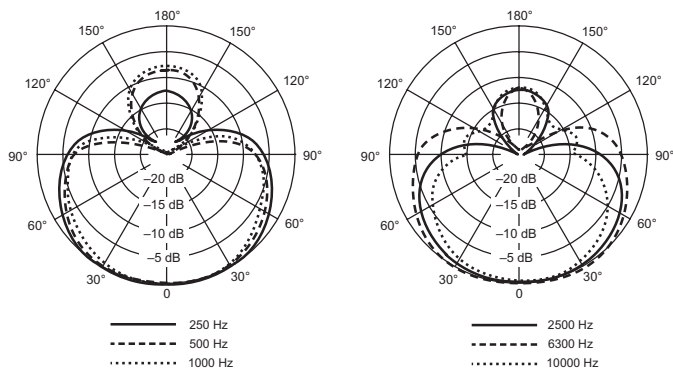
NOTE: The curve below shows on-axis response at a distance of 2 feet from a uniform sound source. Your response may vary, depending on microphone position.



TYPICAL FREQUENCY RESPONSE

Polar Pattern

Supercardioid, rotationally symmetrical about microphone axis, uniform with frequency



TYPICAL POLAR PATTERNS

Output Level (at 1,000 Hz)

Open Circuit Voltage: -51.5 dBV/Pa^* (2.6 mV)

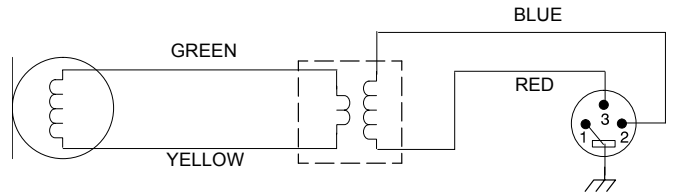
*1 Pa = 94 dB SPL

Impedance

Rated impedance is 150Ω (290Ω actual) for connection to microphone inputs rated low Z

Phasing

Positive pressure on diaphragm produces positive voltage on pin 2 with respect to pin 3



INTERNAL WIRING

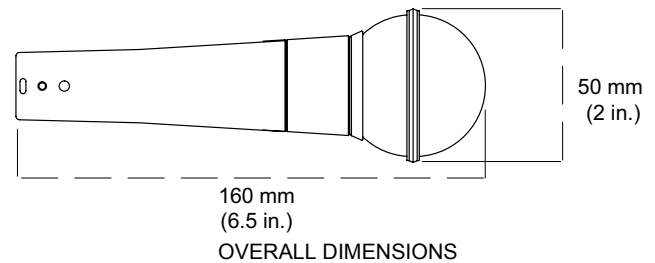
Case

Silver blue enamel-painted die cast metal with hardened, matte-finished, spherical steel mesh grille

Adjustable, Stand Adapter

Slip-in microphone mounting, unbreakable, adjustable through 180° with standard $5/8$ "-27 thread, black finish

Dimensions



OVERALL DIMENSIONS

Net Weight

278 grams (9.92 oz)

Certification

Eligible to bear CE Marking. Conforms to European EMC Directive 89/336/EEC. Meets applicable tests and performance criteria in European Standard EN55103 (1996) parts 1 and 2, for residential (E1) and light industrial (E2) environments.

FURNISHED ACCESSORIES

Adjustable Stand Adapter	A25D
$5/8$ " to $3/8$ " (Euro) Thread Adapter	95A2050
Storage Bag	26A21

OPTIONAL ACCESSORIES

Windscreen	A58WS Series (8 colors available)
Isolation Mount.....	A55M, A55HM
7.6 m (25 ft.) Cable	C25E, C25F

REPLACEMENT PARTS

Cartridge	R176
Grille Assembly	RK265G
Plug (Connector) Assembly	90F1984

MODÈLE BETA 58A® MICROPHONE VOCAL DYNAMIQUE SUPERCARDIOÏDE

GÉNÉRALITÉS

Le Shure BETA 58A est un microphone vocal dynamique supercardioïde conçu pour la sonorisation professionnelle et les enregistrements en studio. Il maintient une configuration supercardioïde réelle dans toute sa gamme de fréquences. Ceci assure un gain élevé avant Larsen, une isolation maximum des autres sources sonores et un minimum de coloration de tonalité hors axe.

La courbe de réponse du BETA 58A est idéale pour la prise de son vocale de près. Grâce à sa construction robuste, sa monture anti-choc éprouvée et sa grille en acier trempé, il peut être malmené sans que sa performance exceptionnelle soit affectée. La sonorisation des chanteurs et choristes est l'une des applications typiques du BETA 58A.

AVANTAGES

- Gamme de fréquences adaptée à la voix avec médiums extra/clairs et limiteur de basses
- Configuration cardioïde uniforme pour un gain élevé avant Larsen et rejet supérieur des sons hors axe Aimant au néodymium pour un rapport signal/bruit élevé Grille en acier trempé résistante à l'usure et aux mauvais traitements
- Système antichocs pneumatique avancé réduisant la transmission des bruits mécaniques et des vibrations
- Faible sensibilité aux changements d'impédance de charge
- Qualité et fiabilité légendaires de Shure

APPLICATIONS ET PLACEMENT

Le BETA 58A est conçu pour la prise de son vocale de près et peut être tenu à la main ou monté sur pied. Quelques-unes des applications et techniques de placement les plus courantes sont expliquées dans le tableau ci-dessous. Ne pas oublier que la technique de placement des micros est surtout une question de goût personnel et qu'il n'y a pas de position "correcte".

PLACEMENT SUGGÉRÉ	SONORITÉ
Lèvres à moins de 15 cm ou touchant le coupe-vent, dans l'axe du micro.	Son robuste, basses accentuées, isolation maximum d'autres sources sonores.
15 à 60 cm de la bouche, juste au-dessus de la base du nez.	Sonorité naturelle, basses réduites.
20 à 60 cm de la bouche légèrement hors axe.	Sonorité naturelle, basses réduites, sifflements des "s" minimum.
90 cm à 1,8 m de distance.	Petit son, distant, présence notable de bruits de fond.

RÈGLES GÉNÉRALES D'UTILISATION DE MICROPHONES

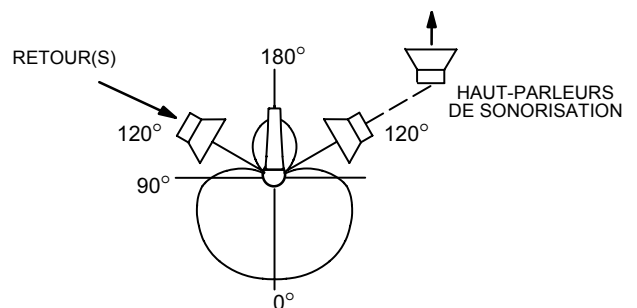
- Diriger le micro vers la source sonore, le plus loin possible des bruits indésirables. Les angles de captage des microphones supercardioïdes tels que le BETA 58A étant étroits, les bruits de l'arrière peuvent être captés et le positionnement peut ne pas être évident.
- Placer le microphone aussi près que possible de la source sonore. Voir le tableau ci-dessus.
- Plus la source sonore est proche du micro, plus les basses sont présentes.
- N'utiliser qu'un microphone par source sonore.
- La distance entre les microphones doit être d'au moins trois fois celle de chaque micro à sa source sonore respective.
- Utiliser le moins de microphones possible.
- Placer les microphones aussi loin que possible des surfaces réfléchissantes.
- Utiliser un coupe-vent si les microphones sont utilisés à l'extérieur.
- Éviter les manipulations inutiles pour minimiser le captage des bruits mécaniques et des vibrations.
- Ne couvrir aucune partie de la grille avec la main.

EFFET DE PROXIMITÉ

Les microphones unidirectionnels tels que le BETA 58A poussent progressivement les basses fréquences de 6 à 10 dB à 100 Hz lorsqu'ils sont placés à environ 6 mm de la source sonore. Ce phénomène, connu sous le nom d'effet de proximité peut être utilisé pour créer un son plus chaud et plus puissant. Pour éviter les sons explosifs de basse fréquence lorsque le microphone est utilisé de près, la réponse de basses fréquences du BETA 58A est progressivement atténuée. Ceci assure un meilleur contrôle et permet à l'utilisateur de mieux tirer parti de l'effet de proximité.

DISPOSITION DES RETOURS DE SCÈNE ET DES HAUT-PARLEURS DE SONORISATION

Pour un rejet maximal des sons indésirables, placer les retours ou les haut-parleurs à 60° par rapport au microphone BETA 58A pas directement derrière. Toujours examiner la mise en place de la scène pour s'assurer que la disposition des microphones et haut-parleurs est optimale.



PLACEMENT RECOMMANDÉ POUR LES HAUT-PARLEURS

CARACTÉRISTIQUES

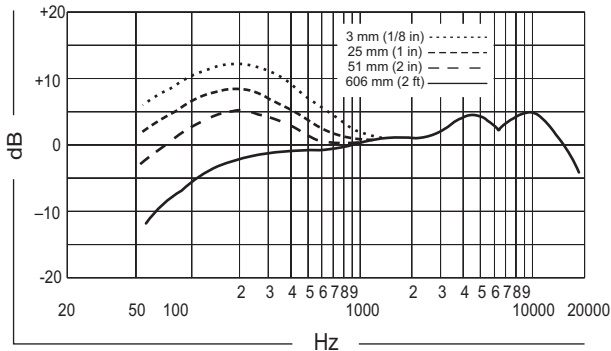
Type

Dynamique (bobine mobile)

Courbe de réponse

50 à 16 000 Hz

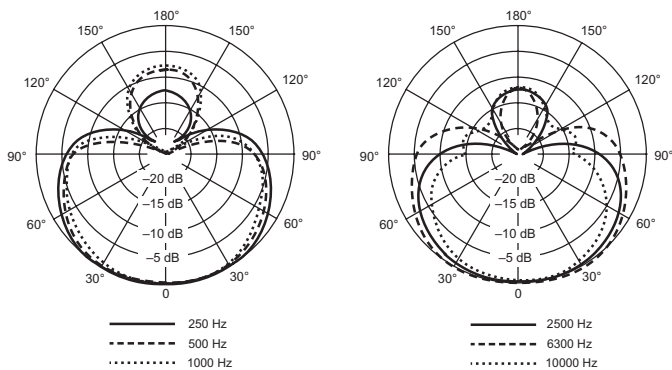
REMARQUE : la courbe ci-dessous montre la réponse en axe à une distance de 60 cm d'une source sonore uniforme. La courbe de réponse peut varier en fonction du placement du microphone.



COURBE DE RÉPONSE TYPIQUE

Courbe de directivité

Supercardioïde, rotativement symétrique autour de l'axe du microphone, constante avec la fréquence



COURBES DE DIRECTIVITÉ TYPIQUES

Niveau de sortie (à 1000 Hz)

Tension en circuit ouvert : -51,5 dBV* (2,6 mV)

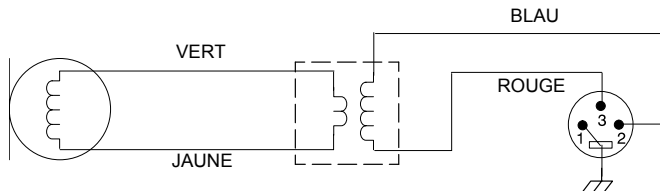
*1 Pa = 94 dB SPL

Impédance

L'impédance nominale est de 150 Ω (290 Ω réelle) pour connexion aux entrées de micros basse impédance.

Phase

Une pression positive sur le diaphragme produit une tension positive sur la broche 2 par rapport à la broche 3.



CONNEXIONES INTERNES

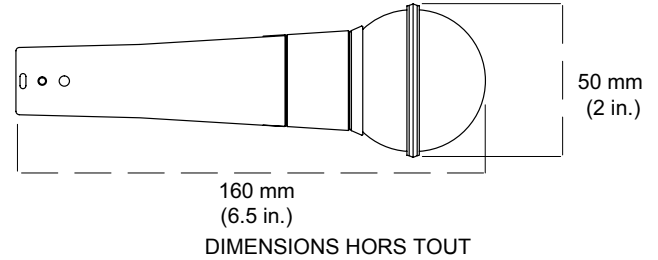
Corps

Fonte émaillée bleu argenté avec grille sphérique matte en acier trempé.

Adaptateur de pied réglable, verrouillable

À emboîtement, incassable, réglable à travers 180° avec filet standard de 5/8"-27. fini noir

Dimensions



Poids net

278 grammes

Homologations

Autorisé à porter la marque CE. Conforme à la directive CEM européenne 89/336/CEE. Conforme aux critères applicables de test et de performances de la norme européenne EN 55103 (1996) parties 1 et 2 pour les environnements résidentiels (E1) et d'industrie légère (E2).

ACCESSOIRES FOURNIS

Adaptateur de pied réglable verrouillable A25D
Adaptateur de filet 5/8 à 3/8 po. (Europe) 95A2050
Étui de rangement 26A21

ACCESSOIRES EN OPTION

Coupe vent Série A58WS (8 couleurs)
Monture isolante A55M, A55HM
Câble de 7,6 m C25E, C25F

PIÈCES DE RECHANGE

Cartouche R176
Grille RK265G
Fiche (connecteur) 90F1984

MODELL BETA 58A® DYNAMISCHES SUPERNIEREN-TAUCHSPULMIKROPHON FÜR SPRACHAUFNAHMEN

ALLGEMEINES

Beim Shure BETA 58A handelt es sich um ein dynamisches Supernieren-Tauchspulmikrofon für Sprachaufnahmen mit hoher Ausgangsleistung, das für professionelle Tonverstärkung und Tonstudioaufnahmen entwickelt wurde. Seine echte Supernierencharakteristik erstreckt sich über den gesamten Frequenzbereich. Dadurch werden hohe Verstärkung vor der Rückkopplung, maximale Isolierung von anderen Schallquellen und minimale außersaxiale Klangfärbung gewährleistet.

Das BETA 58A weist ein geformtes Frequenzverhalten auf, das für Nahaufnahmen von Stimmen ideal ist. Aufgrund seiner robusten Konstruktion, des bewährten Schwingmetalldämpfer-Systems und des Gittergrills aus gehärtetem Stahl wird die überragende Leistungsfähigkeit dieses Mikrophons durch grobe Handhabung nicht beeinträchtigt. Zu den gebräuchlichsten Einsatzbereichen des BETA 58A zählen seine Verwendung durch Hauptsänger und Hintergrundsänger.

MERKMALE

- Auf Sprachaufnahmen zugeschnittenes Frequenzverhalten, mit aufgehelltem Mittenbereich und Baßdämpfung
- Gleichförmige Supernierencharakteristik für hohe Verstärkung vor der Rückkopplung und überragende Unterdrückung außersaxialer Töne
- Neodym-Magnet für hohe Signalrauschabstandsausgabe
- Gittergrill aus gehärtetem Stahl, widerstandsfähig gegen Verschleiß und Mißbrauch
- Modernstes pneumatisch Schwingmetalldämpfer-System, dadurch nur minimale Übertragung von mechanischen Geräuschen und Vibrationen
- Geringe Empfindlichkeit gegen variable Abschlußimpedanz
- Bewährte Shure Qualität und Zuverlässigkeit

ANWENDUNG UND AUFSTELLUNG

Das BETA 58A ist für Nahaufnahmen von Stimmen vorgesehen und kann mit der Hand gehalten oder an einem Stativ angebracht werden. Einige der gebräuchlichsten Anwendungen und Aufstellungsverfahren sind in der nachfolgenden Tabelle aufgeführt. Beachten Sie bitte, daß der Mikrophoneinsatz weitgehend eine "Geschmackssache" ist - von "richtigen" oder "falschen" Mikrofonpositionen kann hier also nicht die Rede sein.

EMPFOHLENE MIKROPHONAUF-STELLUNG	TONQUALITÄT
Weniger als 15 cm Abstand von den Lippen oder Berührung des Windschirms, axial zum Mikrofon.	Robuster Klang, hervorgehobener Baß, maximale Isolierung von anderen Quellen.
15 bis 60 cm Abstand vom Mund, etwas oberhalb der Nasenhöhe.	Natürlicher Klang, reduzierter Baß.
20 bis 60 cm Abstand vom Mund, etwas zur Seite geneigt.	Natürlicher Klang, reduzierter Baß und minimale Zischlaute.
90 cm bis 1,8 m Abstand.	Dünnere, entferntere Klang; merklicher Umgebungsgeräuschpegel.

ALLGEMEINE REGELN FÜR DEN MIKROPHONGEBRAUCH

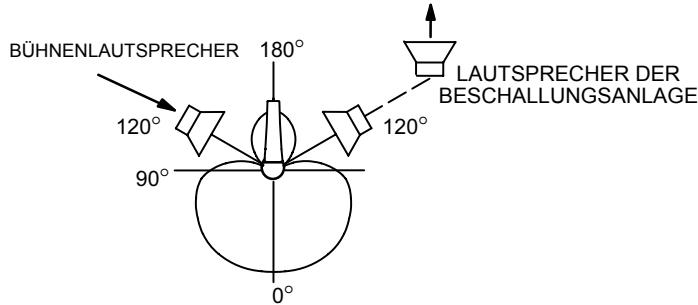
- Das Mikrofon auf die gewünschte Tonquelle und weg von unerwünschten Quellen richten. Da Supernieren-Mikrophone wie das BETA 58A eine enge Richtcharakteristik aufweisen und Töne aus dem Hintergrund aufgreifen können, ist dies möglicherweise nicht offensichtlich.
- Das Mikrofon so nahe wie möglich an die gewünschte Tonquelle heranbringen. Siehe obige Tabelle.
- Abstand verringern, wenn zusätzliches Baßverhalten gewünscht wird.
- Je Tonquelle nur ein Mikrofon verwenden.
- Der Abstand zwischen den Mikrofonen sollte mindestens dreimal so groß sein wie deren Abstand zu den einzelnen Quellen.
- Die Anzahl der Mikrophone so gering wie möglich halten.
- Mikrophone so weit wie möglich von Akustikflächen entfernt anbringen.
- Einen Windschirm anbringen, wenn das Mikrofon im Freien verwendet wird.
- Mikrophone so wenig wie möglich anfassen, um die Aufnahme von mechanischen Geräuschen und Vibrationen minimal zu halten.
- Keinen Teil des Grills mit der Hand abdecken.

NAHEFFEKT

Unidirektionale Mikrophone wie das BETA 58A bewirken eine progressive Verstärkung von Baßfrequenzen (um 6 bis 10 dB bei 100 Hz), wenn sich das Mikrofon in einem Abstand von 6 mm von der Tonquelle befindet. Dieses als Naheffekt bezeichnete Phänomen kann zur Erzeugung eines wärmeren, kräftigeren Tons verwendet werden. Zur Verhinderung eines "explosiven" Tons niedriger Frequenz bei Nahaufnahmen wird das Baßverhalten des BETA 58A allmählich gedämpft. Dies ermöglicht eine bessere Kontrolle und unterstützt den Benutzer beim Ausnützen des Naheffekts.

AUFSTELLUNG DER BÜHNENLAUTSPRECHER UND LAUTSPRECHER FÜR BESCHALLUNGSANLAGEN

Zur maximalen Unterdrückung unerwünschter Töne den bzw. die Bühnenlautsprecher oder den bzw. die Lautsprecher der Beschallungsanlage in einem Winkel von 60° zur Rückseite des BETA 58A, nicht direkt dahinter aufstellen. Vor einem Auftritt stets die Bühnenausstattung überprüfen, um sicherzustellen, daß die Aufstellung des Mikrophons und der Bühnenlautsprecher optimal ist.



EMPFOHLENE LAUTSPRECHERSTELLUNGEN

SPEZIFIKATIONEN

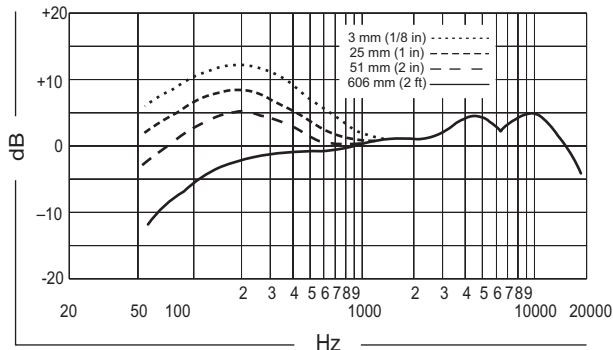
Typ

Dynamisch (Tauchspule)

Frequenzverhalten

50 bis 16.000 Hz

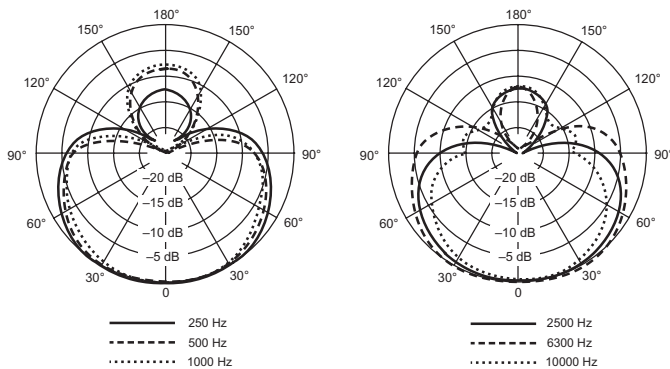
HINWEIS: Die Kurve unten zeigt ein axiales Verhalten in einem Abstand von 0,6 m von einer gleichförmigen Tonquelle. Das Frequenzverhalten ist von der Mikrofonstellung abhängig.



TYPISCHES FREQUENZVERHALTEN

Polarcharakteristik

Supernierencharakteristik, rotationssymmetrisch um Mikrofonachse, gleichförmig mit Frequenz



TYPISCHE POLARCHARAKTERISTIK

Ausgangspegel (bei 1000 Hz)

Leerlaufspannung: -51,5 dBV/Pa* (2,6 mV)

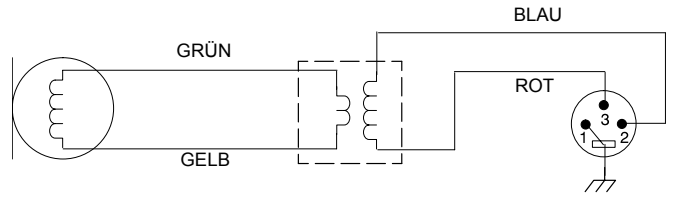
*1 Pa = 94 dB SPL

Impedanz

Die Nennimpedanz für den Anschluß an niederohmige Mikrophoneingänge beträgt 150 Ω (Ist-Wert 290 Ω)

Phasenabgleich

Positiver Druck auf die Membran erzeugt positive Spannung an Stift 2 gegenüber Stift 3.



INTERNE SCHALTUNGEN

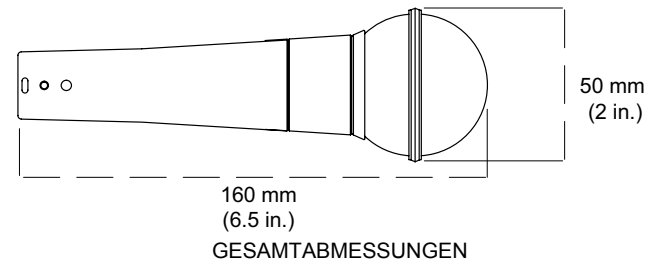
Gehäuse

Silberblaues einbrennlackiertes Druckgußmetall mit gehärtetem, kugelförmigem Stahlgittergrill in matter Oberflächenausführung

Verstellbarer, einrastender Stativadapter

Gleitverbindung, bruchbeständig, durch 180° verstellbar mit 5/8"-27 Standardgewinde, schwarze Oberflächenausführung

Dimensions



GESAMTABMESSUNGEN

Nettogewicht

278 Gramm

Zulassung

Zur CE-Kennzeichnung berechtigt. Entspricht der EU-Richtlinie über elektromagnetische Verträglichkeit 89/336/EEC. Erfüllt die Prüfungs- und Leistungskriterien der europäischen Norm EN 55103 (1996) Teil 1 und 2 für Wohngebiete (E1) und Leichtindustrialgebiete (E2).

MITGELIEFERTES ZUBEHÖR

Verstellbarer, einrastender Stativadapter A25D
5/8 zu 3/8 Inch (Euro) Gewindeadapter 95A2050
Tasche 26A21

SONDERZUBEHÖR

Windschirm A58WS Serie (in 8 Farben erhältlich)
Isolierbefestigung A55M, A55HM
Kabel, 7,6 m C25E, C25F

ERSATZTEILE

Kapsel R176
Grill-Baugruppe RK265G
Stecker- (Anschluß-) Baugruppe 90F1984

MODELO BETA 58A® MICROFONO DINAMICO SUPERCARDIOIDE PARA VOCALISTAS

GENERALIDADES

El Shure BETA 58A es un micrófono dinámico de supercardioide para vocalistas con señal de salida de alta intensidad diseñado para uso en refuerzo de sonido profesional y en estudios de grabación. Mantiene un verdadero patrón supercardioide en toda su gama de frecuencias. Esto asegura un alto valor de ganancia antes de realimentación, aislamiento máximo de otras fuentes sonoras y una coloración mínima de los tonos fuera de su eje principal.

El BETA 58A tiene una respuesta de frecuencia cuya forma es ideal para que un vocalista lo utilice de cerca. El rendimiento superior de este micrófono no se ve afectado por el trato duro debido a su resistente fabricación, su comprobado sistema de montaje a prueba de choques y su rejilla de malla de acero endurecido. Los usos típicos del BETA 58A incluyen la captación de voces principales y de fondo.

CARACTERISTICAS

- Respuesta de frecuencia diseñada para la voz humana con aumento de frecuencias medias y atenuación progresiva de frecuencias bajas
- Patrón de supercardioide uniforme para lograr un alto valor de ganancia antes de realimentación y un rechazo superior de los sonidos fuera del eje principal de captación
- El imán de neodimio produce una salida con alta relación de señal a ruido
- La rejilla de acero endurecido resiste el desgaste y abuso
- El sistema neumático de montaje contra choques reduce al mínimo la transmisión de ruido mecánico y vibraciones
- Minimalmente afectado por las variaciones de la impedancia de carga
- La legendaria calidad y confiabilidad de Shure

USOS Y COLOCACION

El BETA 58A está diseñado para captar voces a corta distancia y puede sostenerse en la mano o en un pedestal. Algunas de las técnicas más comunes de uso y colocación se indican en la tabla siguiente. Recuerde que la técnica de uso de los micrófonos es en gran parte cuestión de gusto personal-no existe una posición de micrófono que sea la "correcta".

COLOCACION SUGERIDA DEL MICROFONO	CALIDAD DEL TONO
Los labios a no más de 15 cm de la paravientos, en línea con el eje de captación del micrófono.	Sonido robusto, frecuencias bajas enfatizadas, aislamiento máximo de otras fuentes sonoras.
De 15 a 60 cm de la boca, justo arriba del nivel de la nariz.	Sonido natural, frecuencias bajas reducidas.
De 20 a 60 cm de la boca, ligeramente a un lado de ésta.	Sonido natural, frecuencias bajas reducidas y pocos sonidos sibilantes.
De 90 cm a 1,8 m de distancia.	Sonido más agudo y distante; niveles perceptibles de sonido ambiental.

REGLAS GENERALES DE USO DE MICROFONOS

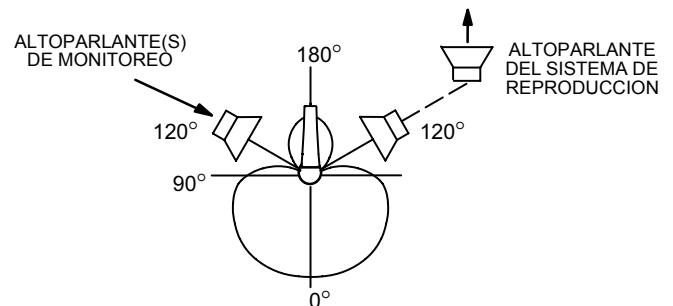
- Coloque el micrófono hacia la fuente sonora deseada y alejado de las fuentes no deseadas. Debido a que los micrófonos supercardioide tales como el BETA 58A tienen patrones de captación angostos y son capaces de captar sonidos por su parte trasera, esto podría no ser obvio ni evidente.
- Coloque el micrófono lo más cerca posible a la fuente sonora deseada. Consulte la tabla arriba dada.
- Acérquese al micrófono para obtener mayor respuesta de frecuencias bajas.
- Utilice sólo un micrófono para captar una fuente sonora.
- La distancia entre un micrófono y otro deberá ser al menos tres veces la distancia de cada fuente a su micrófono.
- Utilice el menor número de micrófonos que resulte práctico.
- Aleje los micrófonos lo más posible de las superficies reflectoras.
- Instale una paravientos si se usa el micrófono a la intemperie.
- Evite el manejo excesivo para reducir la captación de ruidos mecánicos y vibraciones.
- No cubra parte alguna de la rejilla con la mano.

EFECTO DE PROXIMIDAD

Los micrófonos unidireccionales tales como el BETA 58A introducen un aumento progresivo en las frecuencias bajas de 6 a 10 dB a 100 Hz cuando el micrófono se coloca a aprox. 6 mm de la fuente sonora (vea la Figura 2). Este fenómeno, conocido como el efecto de proximidad, puede usarse para crear un sonido más cálido y fuerte. Para evitar sonidos de baja frecuencia con intensidad explosiva al usar el micrófono de cerca, el BETA 58A tiene una atenuación progresiva en su respuesta de bajos. Esto ofrece mayor control sobre el sonido y ayuda al usuario a aprovechar el efecto de proximidad.

COLOCACION DE ALTOPARLANTES DE MONITOREO Y DEL SISTEMA DE REPRODUCCION

Para el rechazo máximo del sonido no deseado, coloque el o los altoparlantes de monitoreo o del sistema de reproducción a un ángulo de 60° respecto a la parte trasera del micrófono BETA 58A; no los coloque directamente detrás de éste (vea la Figura 1). Siempre compruebe la disposición del escenario antes de una ejecución para verificar que la colocación de micrófonos y altoparlantes es la óptima.



COLOCACION RECOMENDADA DE ALTOPARLANTES

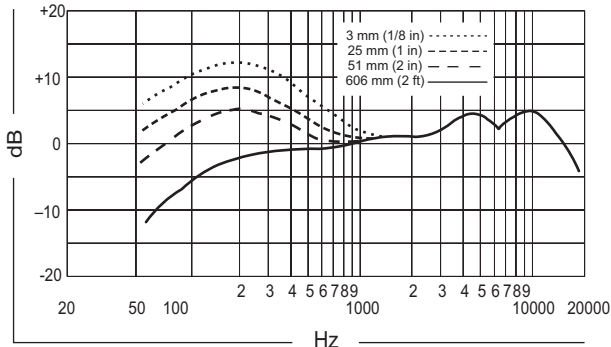
ESPECIFICACIONES

Tipo

Dinámico (bobina móvil)

Respuesta de frecuencia

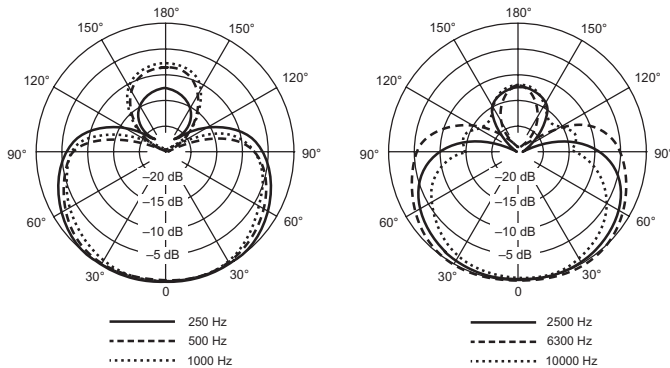
50 a 16.000 Hz **NOTA:** La curva abajo ilustrada muestra la respuesta de una fuente sonora uniforme colocada en el eje de captación a una distancia de 0,6 m. La respuesta obtenida en la práctica variará según la posición del micrófono.



RESPUESTA DE FRECUENCIA TÍPICA

Patrón polar

Supercardiode, simétrico respecto al eje del micrófono, uniforme respecto a la frecuencia



PATRONES DE CAPTACION POLAR TÍPICOS

Nivel de salida (a 1.000 Hz)

Voltaje en circuito abierto: -51,5 dBV/Pa* (2,6 mV)

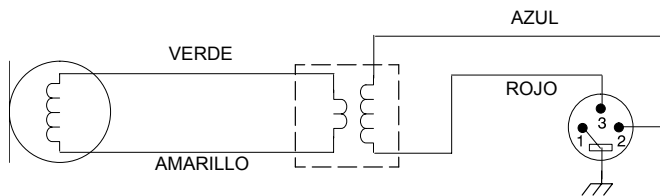
*1 Pa = 94 dB SPL

Impedancia

La impedancia nominal es de 150 Ω (real: 290 Ω) para conexión a entradas de micrófono de baja impedancia (baja Z)

Fasaje

Una presión positiva en el diafragma del micrófono produce un voltaje positivo en la clavija 2 con respecto a la clavija 3



CONEXIONES INTERNAS

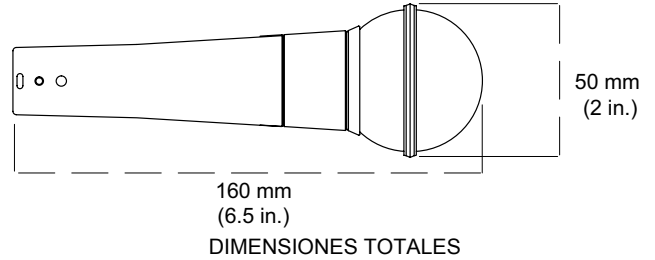
Caja

Metal troquelado pintado de color plateado azul con rejilla esférica de acero endurecido con acabado mate

Adaptador para pedestal ajustable

Ajustable a través de 180°, irrompible, con rosca estándar de 5/8"-27 y acabado en negro

Dimensiones



Peso neto

278 g

Certificaciones

Califica para llevar las marcas CE. Cumple la directiva europea 89/336/EEC de compatibilidad electromagnética. Se ajusta a los criterios correspondientes de verificación y funcionamiento establecidos en la norma europea EN 55103 (1996), partes 1 y 2, para zonas residenciales (E1) y zonas de industria ligera (E2).

ACCESORIOS SUMINISTRADOS

- Adaptador ajustable para pedesta A25D
- Adaptador de roscas de 5/8 a 3/8 pulg (Euro) .. 95A2050
- Bolsa de almacenamiento..... 26A21

ACCESORIOS OPCIONALES

- Paravientos Serie..... A58WS (disponible en 8 colores)
- Montaje con aislamiento A55M, A55HM
- Cable de 7,6 m..... C25E, C25F

REPUESTOS

- Cartucho R176
- Conjunto de rejilla RK265G
- Conjunto de enchufe (conector)..... 90F1984

MODELLO BETA 58A® MICROFONO VOCALE DINAMICO A SUPERCARDIOIDE

INTRODUZIONE

Il modello BETA 58A della Shure è un microfono vocale dinamico a supercardioide ad uscita elevata, realizzato per applicazioni in studi di registrazione ed impianti di amplificazione professionali. La caratteristica di ricezione a supercardioide rimane invariata in tutto il campo di frequenza del microfono, assicurando così un elevato guadagno a monte della retroazione, massimo isolamento acustico e minima colorazione dei toni fuori asse.

L'andamento della risposta in frequenza del modello BETA 58A è ideale per applicazioni vocali in cui il microfono venga tenuto estremamente vicino alle labbra. Grazie alla sua costruzione robusta, al sistema comprovato di montaggio antivibrazione e alla griglia in acciaio temprato, un uso aggressivo del microfono non influisce sulle sue eccellenti prestazioni. Applicazioni tipiche del modello BETA 58A includono l'uso sia da parte di cantanti solisti che del coro di accompagnamento.

Caratteristiche

- Risposta in frequenza ottimizzata per applicazioni vocali, con aumento della risposta ai toni intermedi e attenuazione a quelli bassi.
- Diagramma di ricezione a supercardioide uniforme, che presenta un elevato guadagno a monte della retroazione ed una ricezione superiore dei suoni fuori asse.
- Magnete al neodimio, per ottenere un elevato rapporto segnale/rumore all'uscita.
- Griglia in acciaio temprato, resistente all'usura e agli abusi.
- Avanzato sistema di montaggio antivibrazione pneumatico, che riduce al minimo la trasmissione di vibrazioni e suoni di natura meccanica.
- Bassa sensibilità a variazioni dell'impedenza di carico.
- Le leggendarie qualità e affidabilità Shure.

APPLICAZIONI E COLLOCAZIONE

Il modello BETA 58A, realizzato per applicazioni vocali in cui il microfono si trovi estremamente vicino alle labbra, può essere tenuto in mano o montato su un supporto. La tabella che segue riporta alcune delle più comuni applicazioni e tecniche di collocazione. Ricordare sempre che le tecniche microfoniche dipendono largamente dalle preferenze personali e che non esiste un'unica posizione "giusta" del microfono.

COLLOCAZIONE SUGGERITA DEL MICROFONO	QUALITÀ DEI TONI
Labbra a meno di 15 cm dal microfono o a contatto con lo schermo paravento, lungo l'asse del microfono.	Suono robusto, enfasi dei toni bassi, massimo isolamento da altre sorgenti.
Distanza dalle labbra compresa tra 15 e 60 cm, appena sopra l'altezza del naso.	Suono naturale, toni bassi ridotti.
20 e 60 cm, leggermente fuori asse sull'uno o l'altro lato.	Suono naturale, toni bassi ridotti e suoni sibilanti ridotti al minimo.
Distanza compresa tra 90 cm e 1,8 m.	Suono lontano e affievolito; livelli evidenti di rumore ambientale.

REGOLE GENERALI PER L'USO DEL MICROFONO

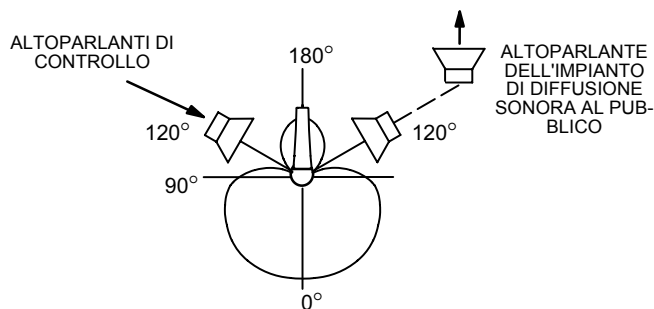
- Rivolgere il microfono verso la sorgente sonora desiderata e lontano da sorgenti indesiderate. Dato che i microfoni a supercardioide, come il modello BETA 58A, presentano diagrammi di ricezione stretti ed in grado di rilevare suoni provenienti dal retro, ciò può non essere ovvio né intuitivo.
- Collocare il microfono quanto più vicino possibile alla sorgente sonora desiderata. Consultare la tabella precedente.
- Per ottenere una maggiore risposta ai toni bassi, tenere il microfono vicino alle labbra.
- Usare solo un microfono per ciascuna sorgente sonora da ricevere.
- Mantenere la distanza tra più microfoni ad un valore uguale ad almeno tre volte la distanza tra ciascuna sorgente sonora ed il corrispondente microfono.
- Usare il numero minimo di microfoni consentito dall'applicazione.
- Collocare i microfoni quanto più lontano possibile da superfici riflettenti.
- Quando si usa un microfono all'aperto, utilizzare uno schermo paravento.
- Evitare movimenti eccessivi del microfono, per ridurre al minimo la ricezione di vibrazioni e suoni di natura meccanica.
- Non coprire nessuna parte della griglia con la mano.

EFFETTO DI PROSSIMITÀ

Nei microfoni unidirezionali, come il modello BETA 58A, la risposta alle basse frequenze aumenta progressivamente da 6 a 10 dB a 100 Hz quando il microfono si trova ad una distanza di circa 6 mm dalla sorgente sonora. Questo fenomeno, noto come effetto di prossimità, può essere utilizzato per creare un suono più potente e caldo. Per evitare suoni esplosivi a basse frequenze durante l'uso ravvicinato, la risposta del microfono ai toni bassi si attenua gradualmente. Ciò consente un controllo maggiore ed è di ausilio nello sfruttare l'effetto di prossimità.

COLLOCAZIONE DEGLI ALTOPARLANTI PER LA DIFFUSIONE SONORA AL PUBBLICO E DI CONTROLLO DEL PALCOSCENICO

Per ottenere la massima ricezione dei suoni indesiderati, collocare gli altoparlanti di controllo del palcoscenico o quelli dell'impianto per il pubblico ad un angolo di 60° rispetto all'asse posteriore del microfono, non direttamente dietro di esso (vedi Figura 1). Prima della rappresentazione, controllare sempre l'allestimento del palcoscenico per verificare la collocazione ottimale del microfono e degli altoparlanti di controllo.



COLLOCAZIONE SUGGERITA DEGLI ALTOPARLANTI

DATI TECNICI

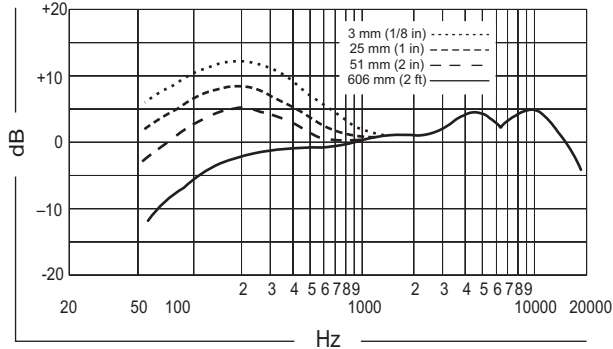
Tipo

Dinamico (bobina mobile)

Risposta in frequenza

Da 50 a 16.000 Hz

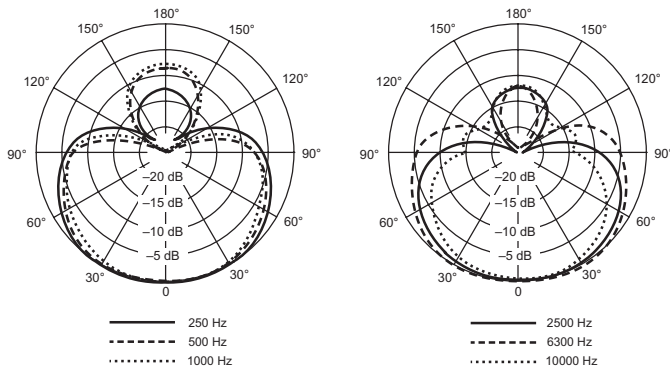
NOTA: il grafico che segue mostra la risposta lungo l'asse ad una distanza di 60 cm da una sorgente sonora uniforme. In una specifica applicazione la risposta può variare, a seconda della posizione del microfono.



TIPICA RISPOSTA IN FREQUENZA

Diagramma polare

A supercardioide con simmetria rotazionale rispetto all'asse del microfono, uniforme con la frequenza



TIPICI DIAGRAMMI POLARI

Livelli di uscita (a 1.000 Hz)

Tensione a circuito aperto: -51,5 dBV/Pa* (2,6 mV)

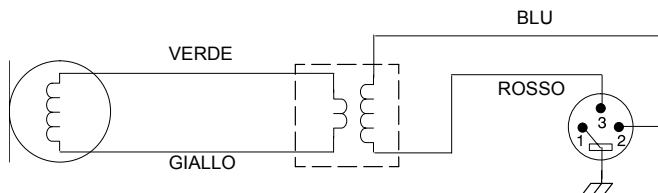
*1 Pa = 94 dB SPL

Impedenza

Valore nominale: 150 Ω (290 Ω effettivi) per il collegamento a ingressi microfonici con bassi valori nominali di impedenza.

Relazione di fase

Una pressione positiva sul diaframma produce una tensione positiva al piedino 2 rispetto al piedino 3



COLLEGAMENTI INTERNI

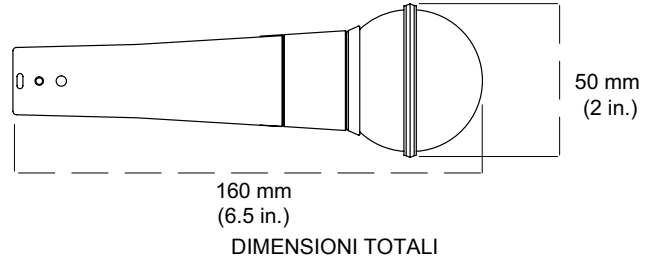
Contenitore

Corpo in metallo pressofuso con smaltatura blu-argento e griglia sferica in acciaio temprato con finitura opaca.

Adattatore regolabile per supporto

A innesto, senza slittamento, infrangibile, regolabile per 180° con filettatura standard 5/8"-27, finitura nera

Dimensioni



CERTIFICAZIONI

Contrassegnabile con il marchio CE. Conforme alla direttiva europea sulla compatibilità elettromagnetica 89/336/CEE. Conforme ai criteri sulle prestazioni e alle prove pertinenti specificati nella norma europea EN 55103 (1996) parti 1 e 2, per ambienti residenziali (E1) e industriali leggeri (E2).

ACCESSORI IN DOTAZIONE

Adattatore regolabile per supporto..... A25D
Adattatore per filettatura (Euro)
da 5/8 a 3/8 di poll..... 95A2050
Fodero..... 26A21

OPTIONAL

Schermo paravento serie..... A58WS (in 8 diversi colori)
Montatura per isolamento A55M, A55HM
Cavo, 7,6 m..... C25E, C25F

RICAMBI

Cartuccia..... R176
Gruppo griglia RK265G
Gruppo spina (connettore)..... 90F1984

SHURE®

SHURE Incorporated <http://www.shure.com>

United States, Canada, Latin America, Caribbean:

5800 W. Touhy Avenue, Niles, IL 60714-4608, U.S.A.

Phone: 847-600-2000 U.S. Fax: 847-600-1212 Intl Fax: 847-600-6446

Europe, Middle East, Africa:

Shure Europe GmbH, Phone: 49-7131-72140 Fax: 49-7131-721414

Asia, Pacific:

Shure Asia Limited, Phone: 852-2893-4290 Fax: 852-2893-4055