



Questo manuale d'istruzione è fornito da trovaprezzi.it. Scopri tutte le offerte per [Shure Microfono SM7DB](#) o cerca il tuo prodotto tra le [migliori offerte di Cuffie e Microfoni](#)



Questo manuale d'istruzione è fornito da trovaprezzi.it. Scopri tutte le offerte per [Shure Microfono SM7DB](#) o cerca il tuo prodotto tra le [migliori offerte di Cuffie e Microfoni](#)



SM7dB

Microfono per voce con preamplificatore attivo

The user guide for the SM7dB microphone. Learn how to power, adjust, and use the SM7dB vocal microphone with an active preamplifier.
Version: 4.0 (2024-G)

Table of Contents

| | | | |
|---|----------|---|-----------|
| SM7dB Microfono per voce con preamplificatore attivo | | Antivento | 5 |
| PRECAUZIONI DI SICUREZZA | 3 | Regolazione degli interruttori del pannello posteriore | 5 |
| Descrizione generale | 3 | Variazione dell'orientamento del microfono | 6 |
| Alimentazione del preamplificatore SM7dB | 3 | Installazione o rimozione dell'adattatore per supporto | 7 |
| Prassi raccomandate per il preamplificatore | 4 | Specifiche | 8 |
| Uso dei preamplificatori microfonici a impedenza variabile | 4 | Accessori | 11 |
| Posizionamento del microfono | 4 | Accessori in dotazione | 11 |
| | | Parti di ricambio | 11 |
| | | Omologazioni | 11 |

SM7dB

Microfono per voce con preamplificatore attivo

PRECAUZIONI DI SICUREZZA

prima di usare questo prodotto, leggete le avvertenze e le istruzioni per la sicurezza allegate e conservatele.

| | |
|---|--|
| ⚠ | <p>AVVERTENZA: Ignorare questi messaggi può comportare lesioni personali gravi o mortali in conseguenza di un funzionamento errato.</p> <p>L'eventuale ingresso di acqua o altri corpi estranei nel dispositivo può dare luogo allo sviluppo di incendi o folgorazione.</p> <p>Non tentate di modificare il prodotto. Tale operazione può causare infortuni e/o il guasto del prodotto stesso.</p> |
| ⚠ | <p>ATTENZIONE: ignorare questi messaggi può comportare lesioni personali di media gravità o danni alla proprietà in conseguenza di un funzionamento errato.</p> <p>Non smontate né modificate il dispositivo per evitare di provocare possibili danni.</p> <p>Non applicate forza estrema sul cavo e non tiratelo per evitare di provocare possibili danni.</p> <p>Mantenete il microfono asciutto e non esponetelo a temperature estreme ed all'umidità.</p> |

Descrizione generale

Il microfono dinamico Shure SM7dB offre una risposta in frequenza ampia, omogenea e lineare, ideale per creazione di contenuti, parlato, musica, ecc. Un preamplificatore attivo integrato fornisce fino a +28 dB di guadagno a basso rumore, piatto e limpido preservando la risposta in frequenza per un suono pulito e classico. Il preamplificatore integrato di SM7dB fornisce il suono leggendario di SM7B, senza compromessi e senza bisogno di un preamplificatore in linea. Gli interruttori del pannello posteriore dell'SM7dB consentono una risposta in frequenza personalizzata e la possibilità di regolare o escludere il preamplificatore.

Alimentazione del preamplificatore SM7dB

Importante: per funzionare con il preamplificatore inserito, l'SM7dB richiede un'alimentazione phantom di +48 V. Funziona in modalità esclusione senza alimentazione phantom.

Per inviare audio direttamente a un computer, utilizzate un'interfaccia audio con un ingresso XLR che fornisca un'alimentazione phantom di +48 V, come Shure MV1 o MVX2U, e attivate l'alimentazione phantom.

Per il collegamento a un mixer, utilizzate solo ingressi bilanciati a livello microfonico con alimentazione phantom. Attivate l'alimentazione phantom per il canale al quale è collegato SM7dB.

A seconda dell'interfaccia o mixer utilizzati, è possibile attivare l'alimentazione phantom attraverso un interruttore, un pulsante o un software di controllo. Per informazioni sull'attivazione dell'alimentazione phantom, consultate la guida all'uso dell'interfaccia o del mixer.

Prassi raccomandate per il preamplificatore

SM7dB è dotato di un preamplificatore attivo integrato che fornisce fino a +28 dB di guadagno a basso rumore, piatto e limpido, per migliorare le prestazioni audio.

Regolate il livello di guadagno su SM7dB prima di regolare i livelli sull'interfaccia o sul mixer. In questo modo, si ottimizza il rapporto segnale/rumore per un suono più pulito e chiaro.

Nei podcast o nelle applicazioni vocali con volume basso, è più probabile che occorra l'impostazione a +28 dB, mentre per gli oratori con una voce forte o i cantanti potrebbe bastare l'impostazione a +18 dB. Per le applicazioni strumentali, si può rilevare che le impostazioni a +18 dB o di esclusione raggiungono i livelli di ingresso ideali.

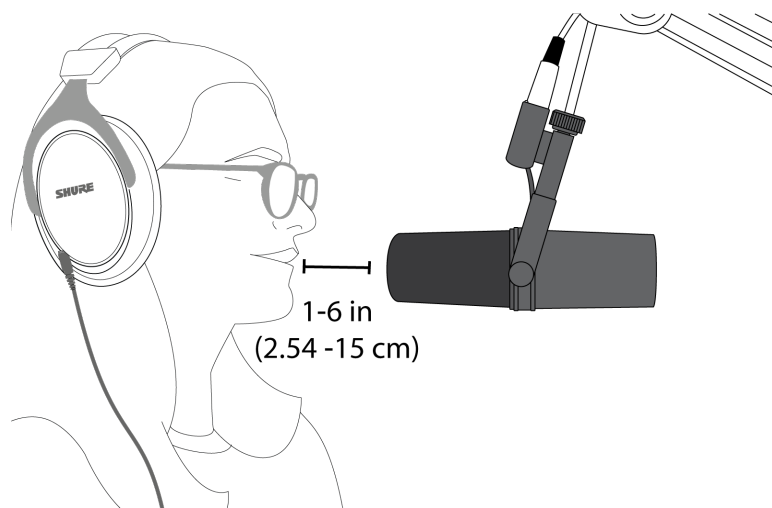
Uso dei preamplificatori microfonici a impedenza variabile

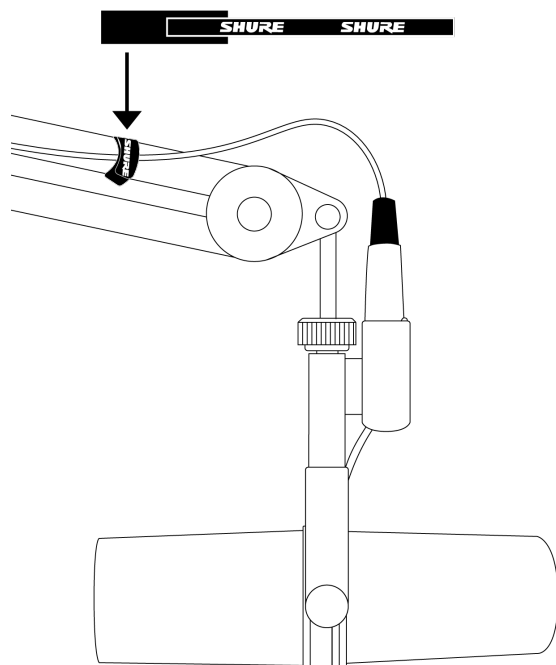
Quando utilizzate il preamplificatore integrato, selezionate l'impostazione di impedenza più alta disponibile sul preamplificatore esterno.

Se avete intenzione di utilizzare un'impostazione a bassa impedenza per cambiare la tonalità a scopi creativi, bypassate l'amplificatore integrato di SM7dB. Mantenere il preamplificatore di SM7dB inserito con un'impostazione a bassa impedenza non consentirà le stesse variazioni della tonalità.

Posizionamento del microfono

Per bloccare il rumore fuori asse, parlate direttamente nel microfono a una distanza compresa tra 2,54 e 15 cm. Per una risposta più calda dei bassi, spostatevi più vicino al microfono. Per diminuire i bassi, spostate il microfono più lontano dal corpo.





Fascetta per cavo in velcro

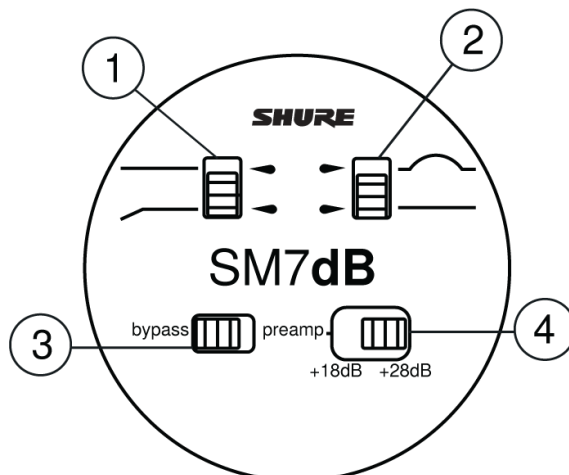
Usate la fascetta in velcro inclusa per fissare il cavo.

Antivento

L'antivento standard è adatto ad applicazioni generali strumentali e vocali.

Quando parlate, potreste udire degli scoppiettii causati dal suono di alcune consonanti (le cosiddette consonanti plosive). Per evitare i suoni causati dalle consonanti plosive e dal vento, è possibile utilizzare l'antivento A7WS, di dimensioni maggiori.

Regolazione degli interruttori del pannello posteriore



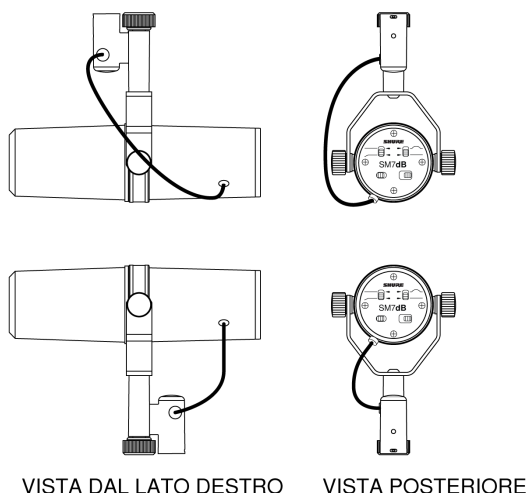
① **Interruttore per attenuazione alle basse frequenze:** se desiderate ridurre le basse frequenze, premete l'interruttore in alto a sinistra. Così facendo, è possibile ridurre il ronzio di sottofondo proveniente da condizionatori, impianti di ventilazione/climatizzazione o traffico.

② **Amplificazione di presenza:** se desiderate un suono più chiaro alle frequenze intermedie, sollevate l'interruttore in alto a destra. Così facendo, è possibile migliorare la chiarezza vocale.

③ **Interruttore di by-pass:** se desiderate escludere il preamplificatore e ottenere il classico suono dell'SM7B, premete l'interruttore in basso a sinistra verso sinistra.

④ **Interruttore del preamplificatore:** se desiderate regolare il guadagno sul preamplificatore integrato, premete l'interruttore in basso a destra verso sinistra per l'impostazione a +18 dB e verso destra per l'impostazione a +28 dB.

Variazione dell'orientamento del microfono



VISTA DAL LATO DESTRO

VISTA POSTERIORE

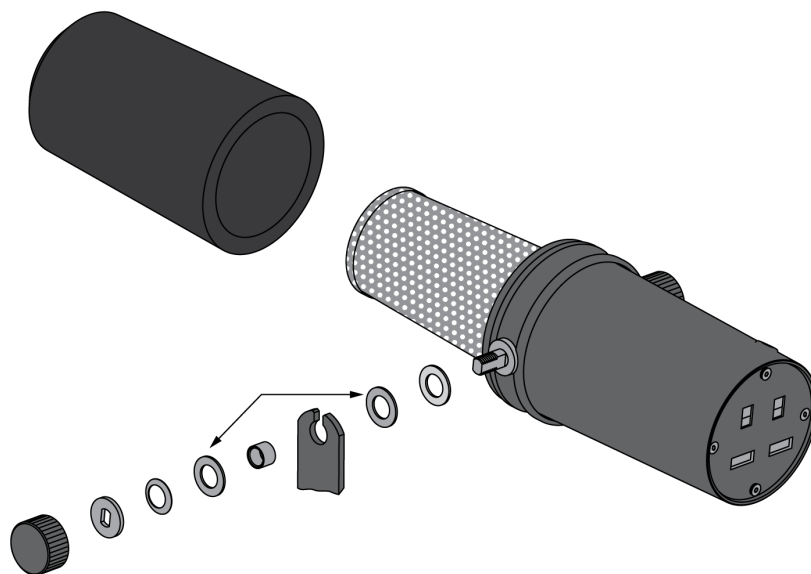
Configurazione di fissaggio di braccio e supporto per microfono

SM7dB può essere montato su un braccio o su un'asta. La configurazione standard di SM7dB è per il montaggio su braccio. Per mantenere il pannello posteriore in verticale durante il montaggio su asta, riconfigurate il gruppo di montaggio.

Per configurare SM7dB per un'asta per microfono:

1. Togliete i dadi di serraggio sui lati.
2. Togliete le rondelle adattate, le rondelle elastiche, le rondelle di ottone esterne e i manicotti di ottone.
3. Sfilate la staffa dal microfono. Fate attenzione a non perdere le rondelle ancora inserite.
4. Capovolgete la staffa e giratela. Inseriratela quindi sulle viti sopra le rondelle di ottone e di plastica rimaste sul microfono.
La staffa deve adattarsi in modo che il connettore XLR sia rivolto verso la parte posteriore del microfono e che il logo Shure sulla parte posteriore sia diritto.
5. Riposizionate i manicotti di ottone. Verificate che siano collocati correttamente nella sede dentro le rondelle interne.
6. Riposizionate le rondelle di ottone esterne, le rondelle elastiche e le rondelle adattate.
7. Riposizionate i dadi di serraggio e fissate il microfono all'inclinazione desiderata.

Nota: Se i dadi di serraggio non mantengono il microfono in posizione, potrebbe essere necessario riposizionare i manicotti di ottone e le rondelle.

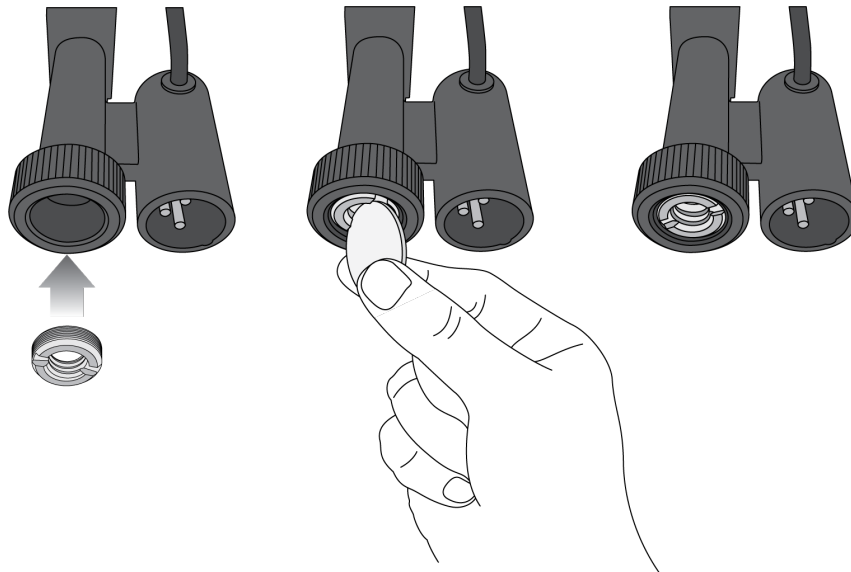


Componenti di montaggio – Vista esplosa

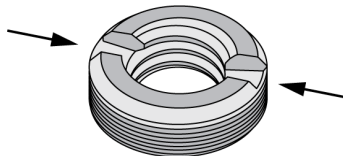
- ① Dado di serraggio
- ② Rondella adattata
- ③ Rondella elastica
- ④ Rondelle di ottone
- ⑤ Manicotto di ottone
- ⑥ Staffa di montaggio
- ⑦ Rondella di plastica
- ⑧ Selettori di risposta
- ⑨ Antivento

Installazione o rimozione dell'adattatore per supporto

Per montare il microfono su un'asta da 3/8 in., inserite l'adattatore per supporto in ottone e serratelo con l'aiuto di una moneta o di un cacciavite.



Importante: assicuratevi che le scanalature dell'adattatore siano rivolte verso l'esterno.



Specifiche

Tipo

Dinamico (bobina mobile)

Risposta in Frequenza

Da 50 a 20.000 Hz

Diagramma polare

Cardioide

Impedenza di uscita

| | |
|----------------------------------|--------------|
| Preamplificatore inserito | 27 Ω |
| Modalità esclusione | 150 Ω |

Carico consigliato

> 1 k Ω

Sensibilità

| | |
|--|-------------------------|
| Modalità di by-pass a risposta piatta | -59 dBV/Pa[1] (1,12 mV) |
|--|-------------------------|

| | |
|---|-------------------------|
| Risposta piatta +18, preamplificatore inserito | -41 dBV/Pa[1] (8,91 mV) |
| Risposta piatta +28, preamplificatore inserito | -31 dBV/Pa[1] (28,2 mV) |

Ricezione del ronzio

(tipico, a 60 Hz, SPL/mOe equivalente)

11 dB

Rumore equivalente d'ingresso del preamplificatore

(Ponderazione A, valore tipico)

-130 dBV

Polarità

Una pressione positiva sul diaframma produce tensione positiva sul contatto 2 rispetto al contatto 3

Alimentazione

(con preamplificatore inserito)

Con alimentazione phantom di 48 V c.c. [2] (IEC-61938) 4,5 mA, massima

Peso

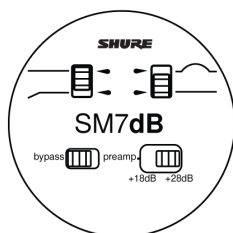
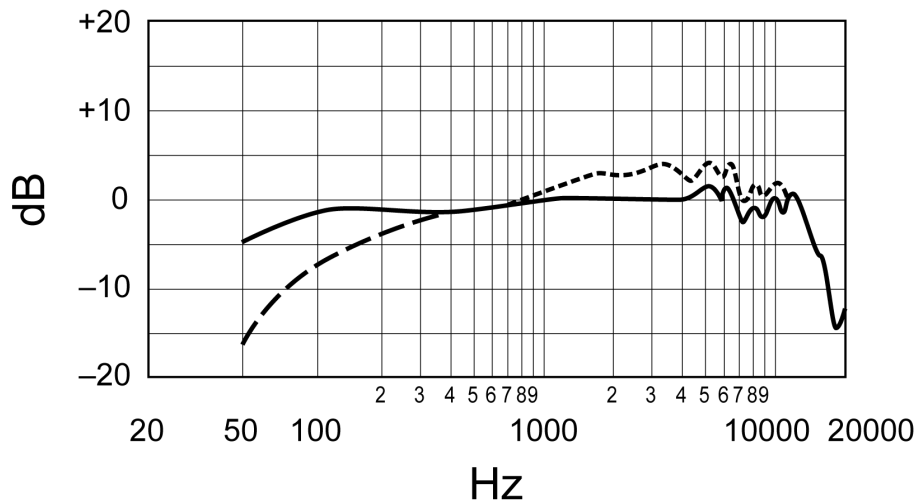
0,837 kg

Alloggiamento

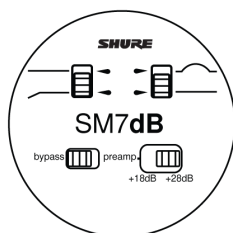
In acciaio e alluminio smaltato, nero, con antivento in materiale poliuretano nero

[1] 1 Pa = 94 dB di SPL

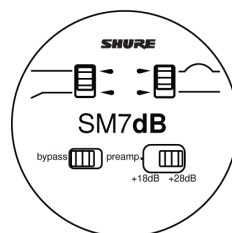
[2] Tutti i dati tecnici misurati con un alimentatore phantom di 48 V c.c. Il microfono funziona a tensioni inferiori, ma con campo audio e sensibilità leggermente ridotti.



Risposta piatta



Attenuazione alle basse frequenze



Amplificazione di presenza

Tipica risposta in frequenza

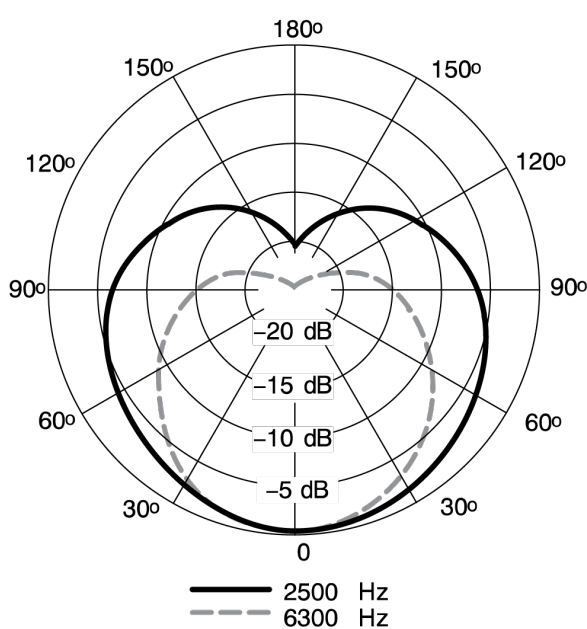
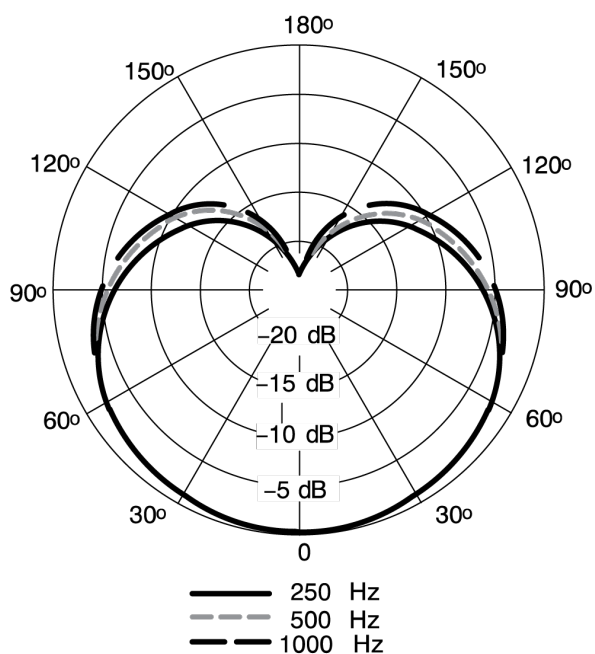
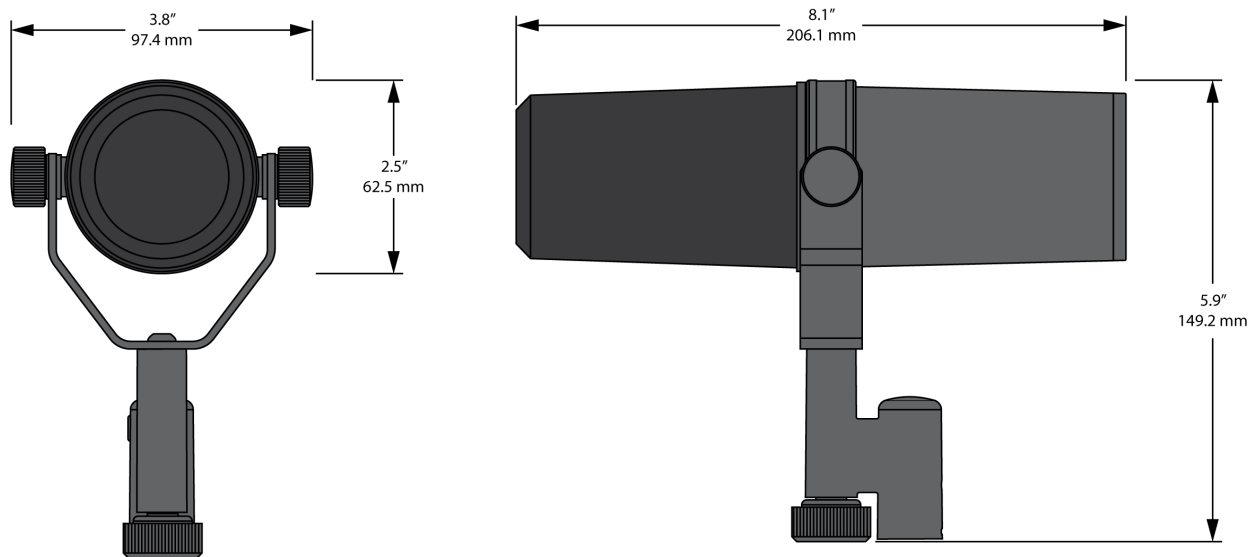


Diagramma polare tipico



Dimensioni complessive

Accessori

Accessori in dotazione

| | |
|--|---------|
| Antivento nero in schiuma poliuretana | RK345B |
| Antivento, grande | A7WS |
| Adattatore con filettatura da 5/8 a 3/8 di pollice | 31A1856 |

Parti di ricambio

| | |
|---|---------|
| Antivento nero per SM7dB | RK345B |
| Dado e rondelle per il montaggio su forcilla di SM7dB | RPM604B |

Omologazioni

Certificazione CE

Con la presente, Shure Incorporated dichiara che questo prodotto con marchio CE è risultato conforme ai requisiti dell'Unione europea.

Il testo completo della dichiarazione di conformità UE è reperibile sul seguente sito: <https://www.shure.com/en-EU/support/declarations-of-conformity>.

Certificazione UKCA

Con la presente, Shure Incorporated dichiara che questo prodotto con marchio UKCA è risultato conforme ai requisiti dell'UKCA.

Il testo completo della dichiarazione di conformità per il Regno Unito è reperibile sul seguente sito: <https://www.shure.com/en-GB/support/declarations-of-conformity>.

Direttiva sui rifiuti derivanti da apparecchiature elettriche ed elettroniche (WEEE)



Nell'Unione europea e nel Regno Unito, questa etichetta indica che il prodotto non deve essere smaltito con altri rifiuti domestici. Deve essere consegnato presso un impianto idoneo per consentire il recupero o il riciclaggio.

Rispettate l'ambiente: i prodotti elettrici e relativi imballaggi rientrano nelle procedure di riciclo dell'area di appartenenza poiché non si tratta di normali rifiuti domestici.

Regolamento REACH (registrazione, valutazione, autorizzazione e restrizione delle sostanze chimiche)

Il regolamento REACH (registrazione, valutazione, autorizzazione e restrizione delle sostanze chimiche) è il quadro normativo dell'Unione europea e del Regno Unito concernente le sostanze chimiche. Le informazioni sulle sostanze estremamente problematiche contenute nei prodotti Shure in una concentrazione superiore allo 0,1% peso su peso (p/p) sono disponibili su richiesta.