



Questo manuale d'istruzione è fornito da trovaprezzi.it. Scopri tutte le offerte per [Shure SM48](#) o cerca il tuo prodotto tra le [migliori offerte di Cuffie e Microfoni](#)



Questo manuale d'istruzione è fornito da trovaprezzi.it. Scopri tutte le offerte per [Shure SM48](#) o cerca il tuo prodotto tra le [migliori offerte di Cuffie e Microfoni](#)



SM48 SM48S

Microfono per voce

Table of Contents

SM48 SM48S	3	Accessori	6
Microfono per voce		Accessori in dotazione	6
SM48 /SM48S	3	Accessori opzionali	6
Microfoni dinamici unidirezionali	3	Parti di ricambio	7
Caratteristiche	3	Omologazioni	7
Specifiche tecniche	3		

SM48 SM48S

Microfono per voce

SM48 / SM48S

Microfoni dinamici unidirezionali

I modelli Shure SM48 ed SM48S sono microfoni dinamici unidirezionali, studiati per applicazioni professionali di amplificazione, registrazione in studio e radiodiffusione. Mantengono un vero diagramma a cardioide nell'intera gamma di frequenze, garantendo guadagno elevato a monte della retroazione e reiezione dei suoni fuori asse. La risposta in frequenza è modellata espressamente per la riproduzione dei segnali vocali. Il leggero aumento quando esiste un effetto di presenza potenzia le prestazioni alle frequenze intermedie, mentre l'attenuazione controllata alle basse frequenze compensa l'effetto di prossimità. Entrambi i modelli includono capsula con supporto antivibrazioni, griglia metallica e filtro antischiocco incorporato. Il modello SM48S è inoltre dotato di interruttore generale bloccabile. La dotazione di ciascun modello comprende un adattatore per sostegno regolabile e una custodia con cerniera adatta anche per il trasporto. I cavi sono disponibili separatamente.

Caratteristiche

- Diagramma di ripresa a cardioide uniforme, che fornisce un guadagno elevato prima della retroazione e un'eccellente reiezione dei suoni fuori asse
- Risposta in frequenza modellata espressamente per la riproduzione dei segnali vocali, con attenuazione dei toni bassi per gestire al meglio l'effetto di prossimità
- Griglia metallica e impugnatura resistenti all'usura e agli abusi
- Cartuccia con sostegno antivibrazioni per la riduzione del rumore generato maneggiando il microfono
- Efficace filtro antischiocco incorporato, che riduce i suoni indesiderati del vento e della respirazione
- In dotazione custodia con cerniera e adattatore per sostegno
- Interruttore generale bloccabile (solo per SM48S)
- Qualità, robustezza ed affidabilità Shure.

Specifiche tecniche

Tipo

Dinamico (a bobina mobile)

Risposta in frequenza

55 - 14,000 Hz

Diagramma polare

Cardioide

Impedenza di uscita

Valore nominale EIA 150 Ω (270 Ω effettivo)

Sensibilità

ad 1 kHz, tensione a circuito aperto

-57,5 dBV/Pa ^[1] (1,3 mV)

Polarità

Una pressione positiva sul diaframma produce una tensione positiva sul piedino 2 rispetto al piedino 3.

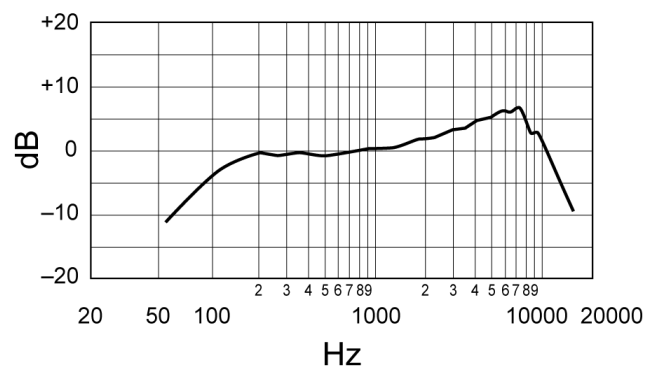
Peso

Netto: 0,37 kg (0,82 lb) Lordo: 0,672 kg (1,5 lb)

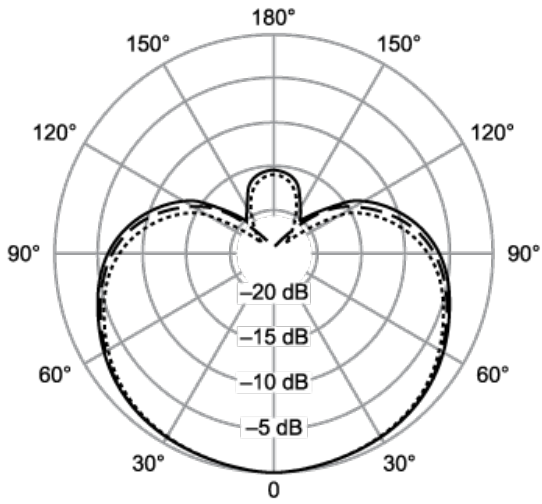
Connettore

Tipo audio, professionale, a tre piedini (XLR), maschio

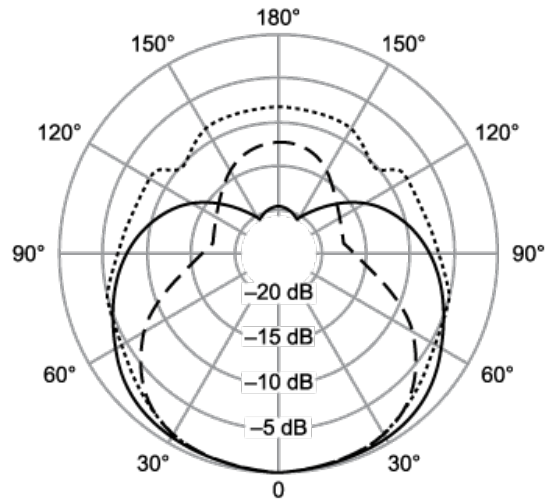
^[1]1 Pa=94 dB SPL



RISPOSTA IN FREQUENZA TIPICA

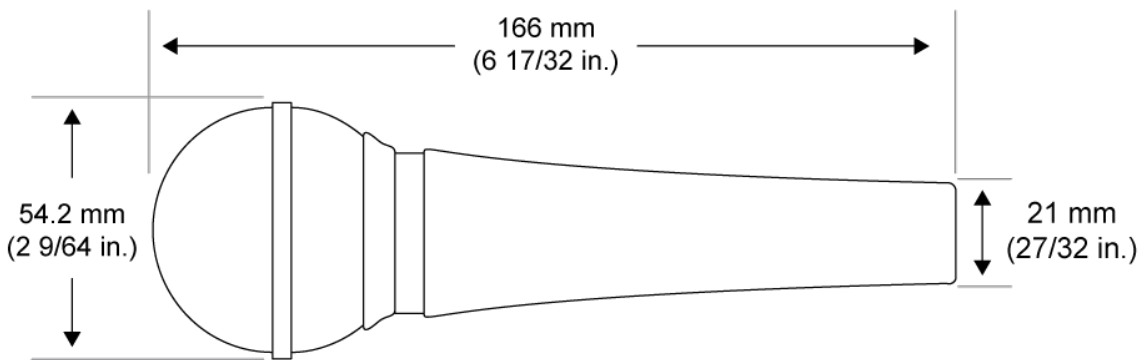


——— 250 Hz
 500 Hz
 - - - 1000 Hz

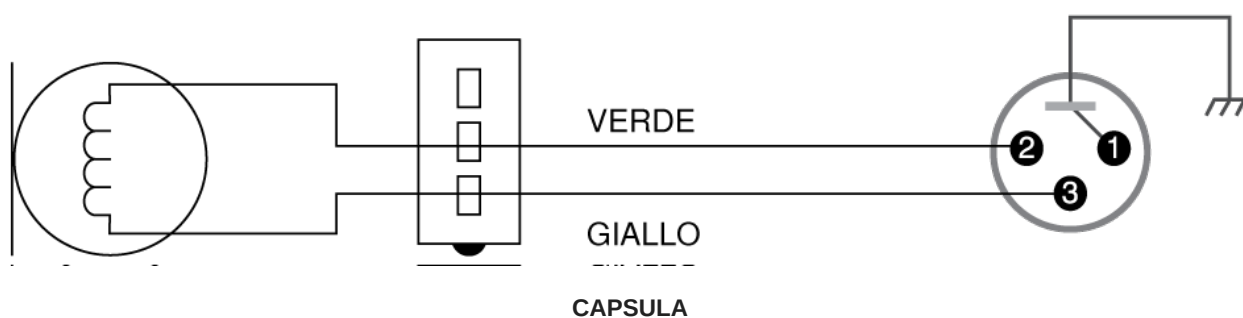
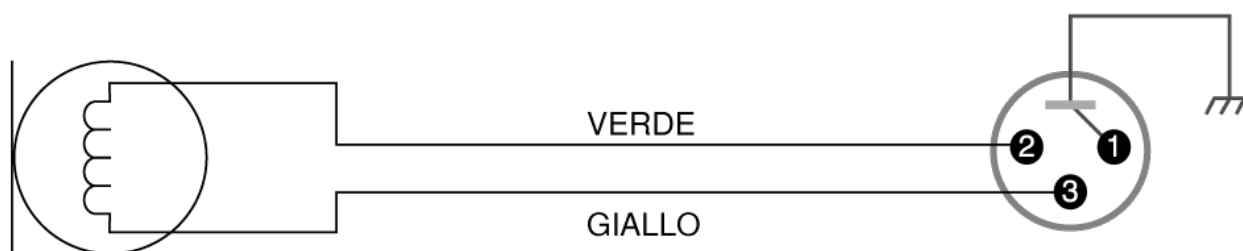


——— 2500 Hz
 6300 Hz
 - - - 10000 Hz

DIAGRAMMI POLARI TIPICI



DIMENSIONI COMPLESSIVE



Accessori

Accessori in dotazione

Adattatore per sostegno girevole	A25D
Custodia (adatta anche per il trasporto)	95A2313

Accessori opzionali

Antivento (disponibile in 6 colori)	A58WS
Sostegno da tavolo	S37A
SHOCKSTOPPER™ per SM58, SM86, SM87, SM87A, BETA87A, BETA87C e tutte le altre impugnature da 3/4" o maggiori	A55M
SHOCKSTOPPER per microfoni con impugnature coniche (versione con semi-supp- porto)	A55HM
Sostegno da montaggio doppio	A26M
CavoTRIPLE-FLEX™ da 7,6 m, connettori XLR in cromo	C25F

Parti di ricambio

Grille for SM48 Series	RK248G
Cartridge for SM48	R136

Omologazioni

Questo prodotto è conforme ai requisiti essenziali specificati nelle direttive pertinenti dell'Unione europea ed è contrassegnabile con la marcatura CE.

La Dichiarazione di conformità CE è reperibile sul sito: www.shure.com/europe/compliance

Rappresentante europeo autorizzato:

Shure Europe GmbH

Sede per Europa, Medio Oriente e Africa

Ufficio: EMEA Approval

Jakob-Dieffenbacher-Str. 12

75031 Eppingen, Germania

N. di telefono: +49-7262-92 49 0

Fax: +49-7262-92 49 11 4

E-mail: info@shure.de