



Questo manuale d'istruzione è fornito da trovaprezzi.it. Scopri tutte le offerte per [SilverStone Fara 511Z](#) o cerca il tuo prodotto tra le [migliori offerte di Case e Alimentatori](#)



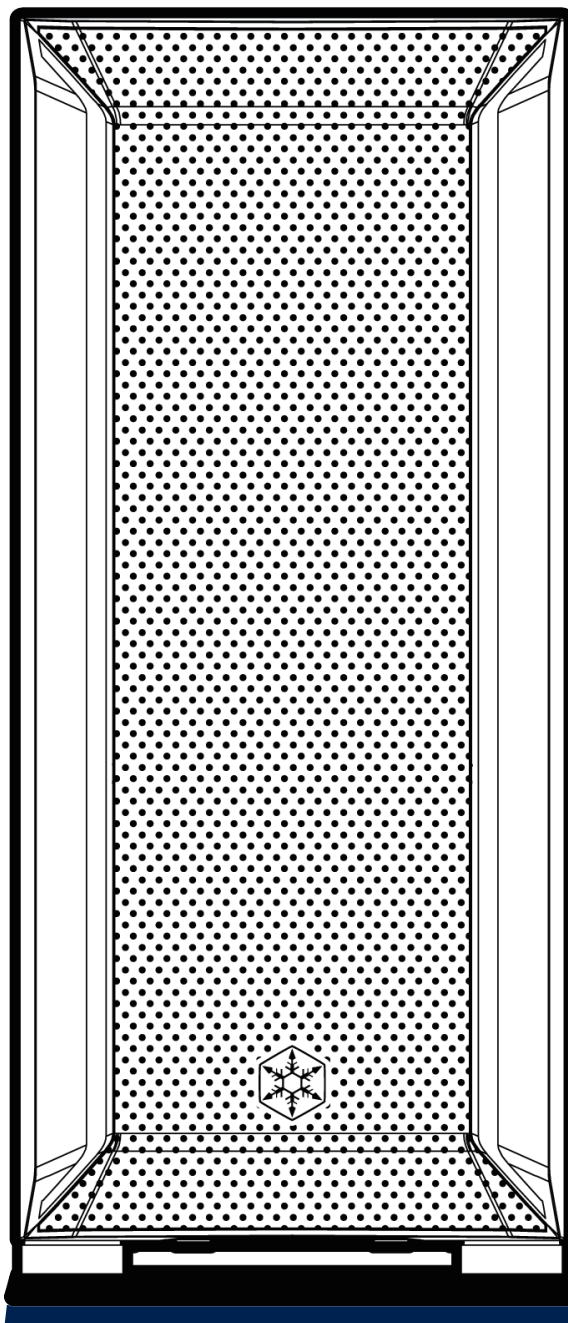
Questo manuale d'istruzione è fornito da trovaprezzi.it. Scopri tutte le offerte per [SilverStone Fara 511Z](#) o cerca il tuo prodotto tra le [migliori offerte di Case e Alimentatori](#)



**SILVERSTONE**

# FARA 511

High airflow ATX gaming chassis with excellent cooling potential



## Accessory Content / Zubehörinhalt / Contenu en accessoires

Contenido de los accesorios / Contenuto accessorio / ส่วนประกอบของอุปกรณ์เสริม  
Дополнительные элементы / 付属品内容 / 액세서리 내용물 / 配件 / 配件

## Installation Guide / Installationsanleitung / Guide d'installation

Guía de instalación / Guida all'installazione / Руководство по установке  
インストールガイド / 설치 가이드 / คู่มือการติดตั้ง / 安裝說明 / 安裝說明

## Component restrictions / Komponentenbeschränkungen

Restricciones de componentes / Restrictions relatives aux composants  
Limitazioni ai componenti / Ограничения компонентов / コンポーネントの制約  
부품 제약 / ข้อจำกัดของส่วนประกอบ / 元件限制 / 元件限制

## Warranty terms & conditions / Garantiebedingungen

Términos y condiciones de la garantía / Termes et conditions de la garantie /  
Termini e Condizioni della garanzia / Условия гарантии / 保証条件 / 보증 조건  
ข้อกำหนดและเงื่อนไขการรับประกัน / 有限責任保固說明 / 有限責任保固說明

### ENGLISH

Installation instructions based on model: SST-FA511-BG

### DEUTSCH

Montageanleitung nach diesem Modell: SST-FA511-BG

### FRANÇAIS

Instructions d'installation basées sur ce modèle: SST-FA511-BG

### ESPAÑOL

Instrucciones de instalación basadas en este modelo: SST-FA511-BG

### ITALIANO

Istruzioni di installazione basate su questo modello: SST-FA511-BG

### ไทย

คำแนะนำการติดตั้งตามรุ่นนี้: SST-FA511-BG

### РУССКИЙ

Инструкция по установке на основе этой модели : SST-FA511-BG

### 繁體中文

安裝說明以此型號為主 : SST-FA511-BG

### 簡體中文

安裝說明以此型號為主 : SST-FA511-BG

### 日本語

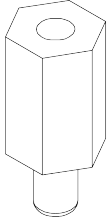
このモデルに基づいたインストール手順 : SST-FA511-BG

### 한국어

이 모델을 기반으로 한 설치 지침 : SST-FA511-BG

# Accessory Content

## Motherboard support Motherboard standoff M3x6.5H-6-32



### DEUTSCH

Motherboard-Abstandhalter

### FRANÇAIS

Entretoise pour carte mère

### ESPAÑOL

Soporte de placa base

### ITALIANO

Distanziatore della scheda madre

### ไทย

น๊อตหกเหลี่ยมยึดเมนบอร์ด

### РУССКИЙ

Стойка для материнской платы

### 繁體中文

支撐主機板

### 簡體中文

支撐主板

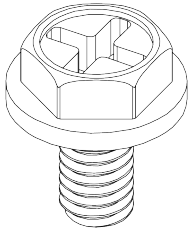
### 日本語

マザーボードスタンドオフ

### 한국어

마더보드 스탠드오프

## Mounting for PSU Screw-HW-6-32x6-BK



### DEUTSCH

Montage für Netzteil

### FRANÇAIS

Fixation pour bloc d'alimentation électrique

### ESPAÑOL

Montaje para FA

### ITALIANO

Supporto per PSU

### ไทย

การยึด PSU

### РУССКИЙ

Крепление для блока питания

### 繁體中文

鎖固電源

### 簡體中文

锁固电源

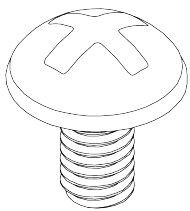
### 日本語

PSUのインストール用

### 한국어

PSU 설치

## Mounting for 3.5" HDD Screw-P-6-32x5-BK



### DEUTSCH

Montage für 3,5-Zoll-Festplatte

### FRANÇAIS

Fixation pour disque dur 3,5"

### ESPAÑOL

Montaje para HDD 3,5"

### ITALIANO

Supporto per HDD da 3,5"

### ไทย

การยึด HDD 3.5"

### РУССКИЙ

Крепления для 3,5" HDD

### 繁體中文

鎖固3.5"硬碟

### 簡體中文

锁固3.5"硬碟

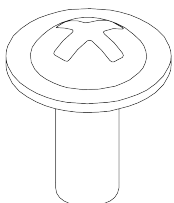
### 日本語

3.5" HDDインストール用

### 한국어

3.5" HDD 설치

## Mounting for motherboard & 2.5" SSD Screw-PW-M3x5-BK



### DEUTSCH

Montage für motherboard, 2,5" SSD

### FRANÇAIS

Fixation pour carte mère, 2,5" SSD

### ESPAÑOL

Montaje para placa base, 2,5" SSD

### ITALIANO

Supporto per scheda madre, 2,5" SSD

### ไทย

การยึด การยึดเมนบอร์ด , 2.5" SSD

### РУССКИЙ

Крепления для материнской платы, 2,5" SSD

### 繁體中文

鎖固主板, 2.5" 硬碟

### 簡體中文

锁固主板, 2.5" 硬碟

### 日本語

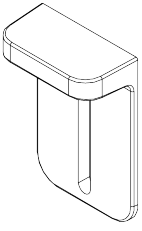
マザーボード, 2.5" SSDのインストール用

### 한국어

마더보드 설치, 2.5" SSD 설치

# Accessory Content

## Graphics card bracket



### DEUTSCH

Grafikkartenhalterung

### FRANÇAIS

Support de carte graphique

### ESPAÑOL

Soporte para tarjeta gráfica

### ITALIANO

Staffa per scheda grafica

### ไทย

ขายึดการ์ดจอ

### РУССКИЙ

Кронштейн для видеокарты

### 繁體中文

顯卡支架

### 簡體中文

显卡支架

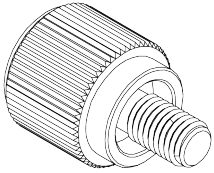
### 日本語

グラフィックカードブラケット

### 한국어

그래픽 카드 브래킷

## Mounting for graphics card bracket



### DEUTSCH

Montage für grafikkartenhalterung

### FRANÇAIS

Fixation pour support de carte graphique

### ESPAÑOL

Montaje para soporte para tarjeta gráfica

### ITALIANO

Supporto per staffa per scheda grafica

### ไทย

การยึด ขายึดการ์ดจอ

### РУССКИЙ

Крепления для кронштейн для видеокарты

### 繁體中文

鎖固顯卡支架

### 簡體中文

锁固显卡支架

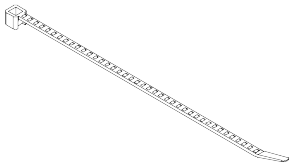
### 日本語

グラフィックカードブラケット  
インストール用

### 한국어

그래픽 카드 브래킷 설치

## Cable ties



### DEUTSCH

Kabelbinder

### FRANÇAIS

Attaches de cable

### ESPAÑOL

Bridas para cables

### ITALIANO

Fascette per cavi

### ไทย

เคเบิลไทร์

### РУССКИЙ

Кабельные стяжки

### 繁體中文

束線帶

### 簡體中文

束线带

### 日本語

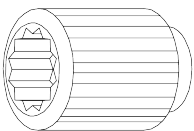
ケーブルタイ

### 한국어

케이블 타이

## Install standoffs

### Standoff socket wrench



### DEUTSCH

Abstandhalter installieren

### FRANÇAIS

Installer l'entretoise

### ESPAÑOL

Soporte de instalación

### ITALIANO

Installare il distanziatore

### ไทย

ติดตั้งน๊อตหกเหลี่ยม

### РУССКИЙ

Установочные стойки

### 繁體中文

旋鈕螺柱

### 簡體中文

旋鈕螺柱

### 日本語

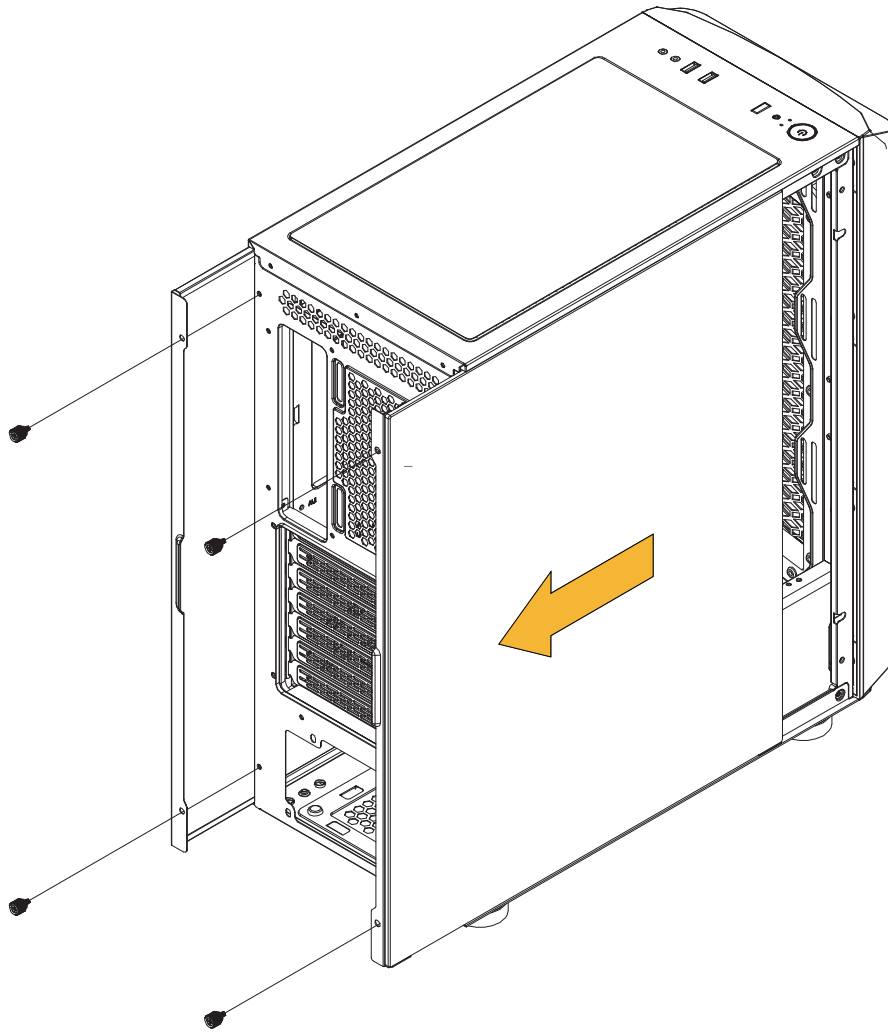
スタンドオフ取り付け用

### 한국어

스탠드오프 설치

# INSTALLATION GUIDE

1



## ENGLISH

Remove side panels

## DEUTSCH

Seitenblende entfernen

## FRANÇAIS

Enlevez le panneau latéral

## ESPAÑOL

Retire el panel lateral

## ITALIANO

Rimuovere il pannello laterale

## ไทย

แกะแผงด้านข้างออก

## РУССКИЙ

Снимите боковую панель

## 繁體中文

拆除側板

## 簡體中文

拆除側板

## 日本語

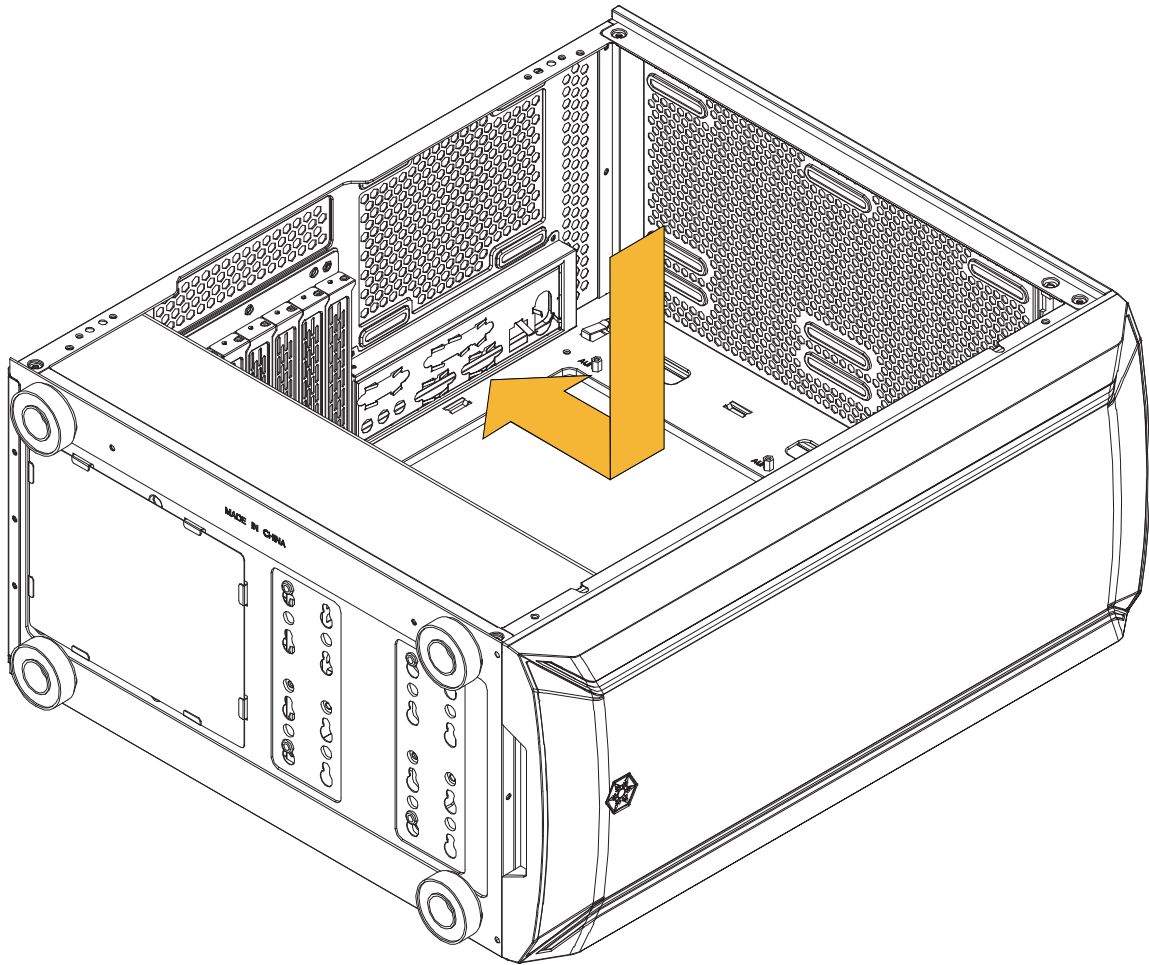
側面パネルを外します

## 한국어

측면 패널 제거

# INSTALLATION GUIDE

2



## ENGLISH

Install IO shield

## DEUTSCH

IO-Abschirmung installieren

## FRANÇAIS

Installez le bouclier d'E/S

## ESPAÑOL

Instale el panel E/S

## ITALIANO

Installare la schermatura IO

## ไทย

ติดตั้งแผง IO

## РУССКИЙ

Установите IO

## 繁體中文

安裝IO彈片

## 簡體中文

安裝IO彈片

## 日本語

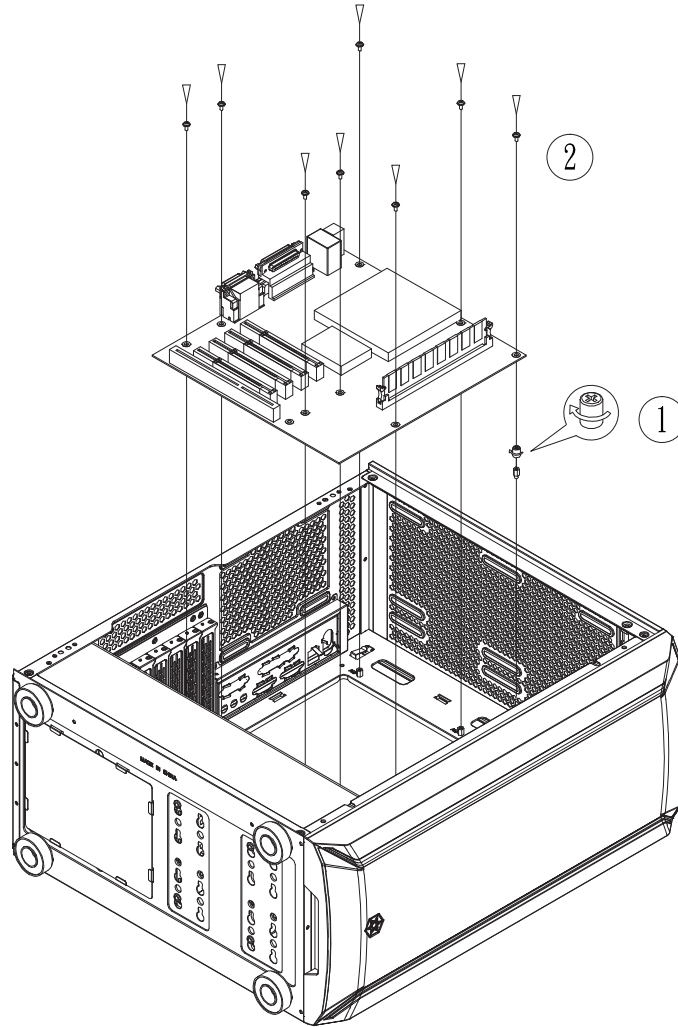
IOシールドを装着します

## 한국어

IO 실드 설치

# INSTALLATION GUIDE

3



## ENGLISH

Install motherboard

## DEUTSCH

Motherboard installieren

## FRANÇAIS

Installez la carte mère

## ESPAÑOL

Instale la placa base

## ITALIANO

Installare la scheda madre

## ไทย

ติดตั้งเมนบอร์ด

## РУССКИЙ

Установите материнскую плату

## 繁體中文

安裝主機板

## 簡體中文

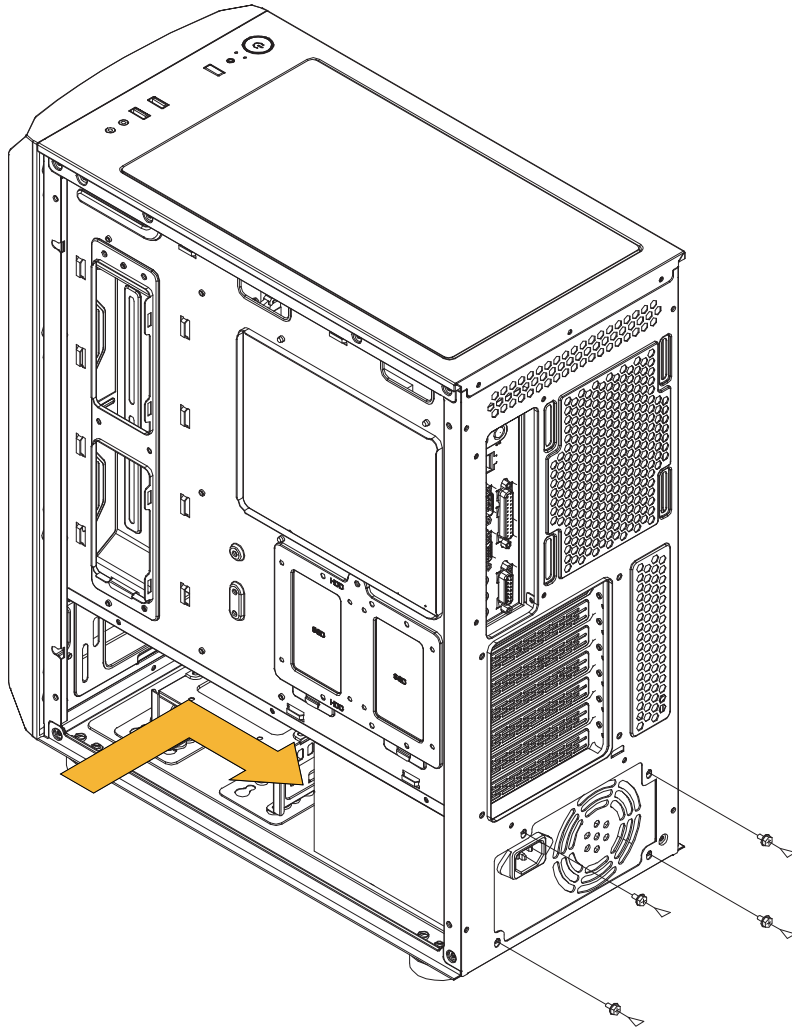
安裝主板

## 日本語

マザーボードをインストールします

## 한국어

메인보드 설치



**ENGLISH**

Install PSU

**DEUTSCH**

Netzteil installieren

**FRANÇAIS**

Installez le bloc d'alimentation

**ESPAÑOL**

Instale la FA

**ITALIANO**

Installare la PSU

**ไทย**

ติดตั้ง PSU

**РУССКИЙ**

Установите блок питания

**繁體中文**

安裝電源

**簡體中文**

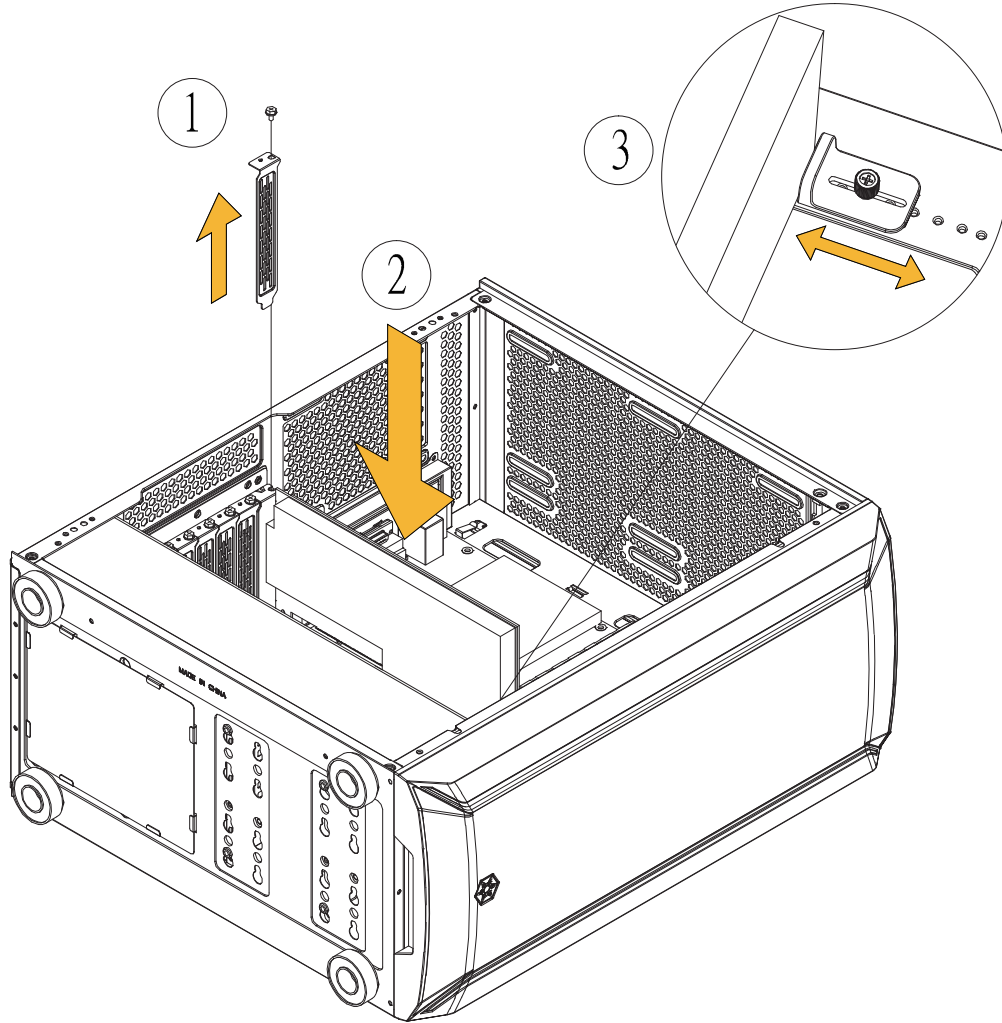
安裝電源

**日本語**

PSUをインストールします

**한국어**

PSU 설치



## ENGLISH

### Graphics card and graphics card bracket installation

Please adjust the position of the graphics card bracket according to the size and installation position of the graphics card

## DEUTSCH

### Installation von Grafikkarte und Grafikkartenhalterung

Bitte passen Sie die Position der Grafikkartenhalterung entsprechend der Größe und Installationsposition der Grafikkarte an

## FRANÇAIS

### Installation de la carte graphique et du support de carte graphique

Veuillez ajuster la position du support de la carte graphique en fonction de la taille et de la position d'installation de la carte graphique

## ESPAÑOL

### Instalación de la tarjeta gráfica y el soporte de la tarjeta gráfica

Por favor, ajuste la posición del bracket de las tarjetas gráficas según el tamaño y la posición de instalación de la tarjeta gráfica

## ITALIANO

### Installazione della scheda grafica e della staffa della scheda grafica

Regolare la posizione della staffa per scheda grafica in base alle dimensioni e alla posizione di installazione della scheda grafica

## ไทย

### การติดตั้งการ์ดจอและขายึดการ์ดจอ

โปรดปรับตำแหน่งของโครงยึดการ์ดจอตามขนาด และตำแหน่งการติดตั้งการ์ดจอ

## РУССКИЙ

### Установка видеокарты и кронштейна видеокарты

Пожалуйста, отрегулируйте положение кронштейна для видеокарты в соответствии с размером и местом установки видеокарты

## 繁體中文

### 安裝顯卡及顯卡支架

請依顯卡尺寸及安裝位置，調整顯卡支架的位置

## 簡體中文

### 安裝显卡及显卡支架

请依显卡尺寸及安装位置，调整显卡支架的位置

## 日本語

### グラフィックスカードとグラフィックスカードブラケットの取り付け

グラフィックスカードブラケットの位置は、グラフィックスカードのサイズおよび取り付け箇所に従って調整します

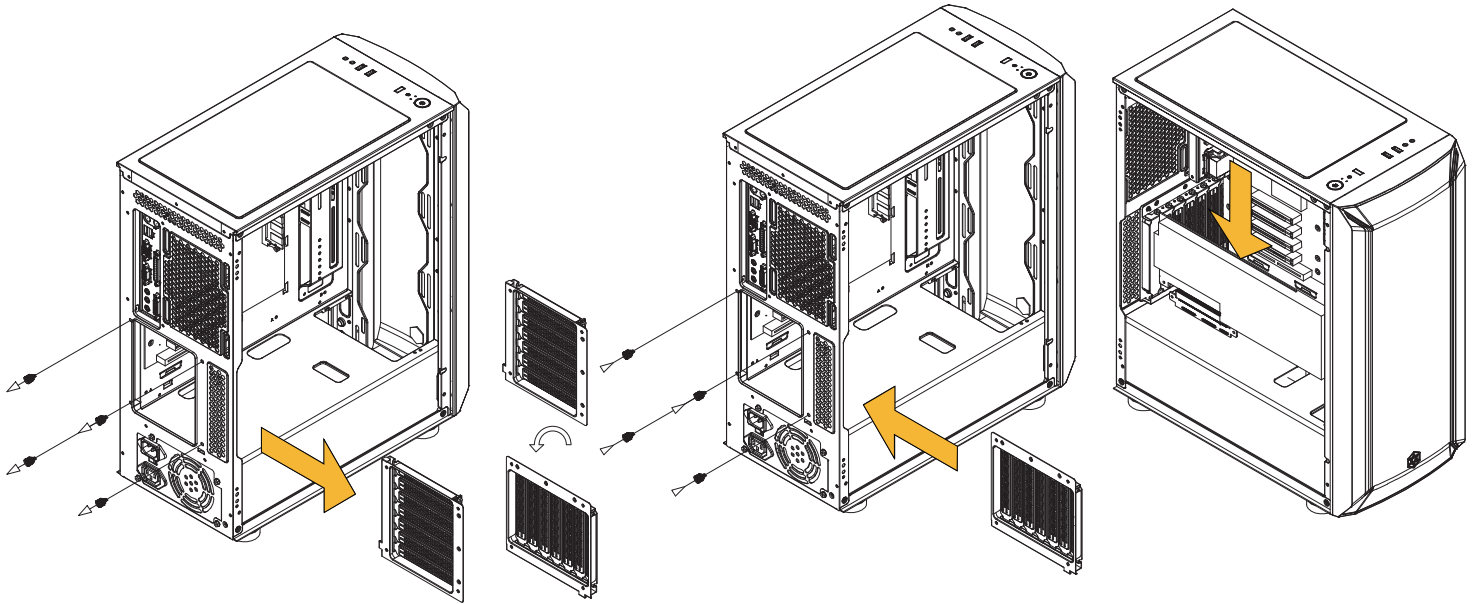
## 한국어

### 그래픽 카드 및 그래픽 카드 브래킷 설치

그래픽 설치 위치 및 크기에 따라 그래픽 카드 브래킷의 위치를 조절하십시오.

# INSTALLATION GUIDE

6



## ENGLISH

90 degree (vertical) installation of graphics card

## DEUTSCH

90-Grad-Installation (vertikal) der Grafikkarte

## FRANÇAIS

Installation à 90 degrés (à la verticale) de la carte graphique

## ESPAÑOL

Instalación en 90 grados (vertical) de la tarjeta gráfica

## ITALIANO

Installazione a 90 gradi (verticale) della scheda grafica

## ไทย

การติดตั้งการ์ดจอเป็นมุม 90 องศา (แนวตั้ง)

## РУССКИЙ

Установка видеокарты под углом 90 градусов (вертикально)

## 繁體中文

顯卡轉90度安裝

## 簡體中文

显卡转90度安装

## 日本語

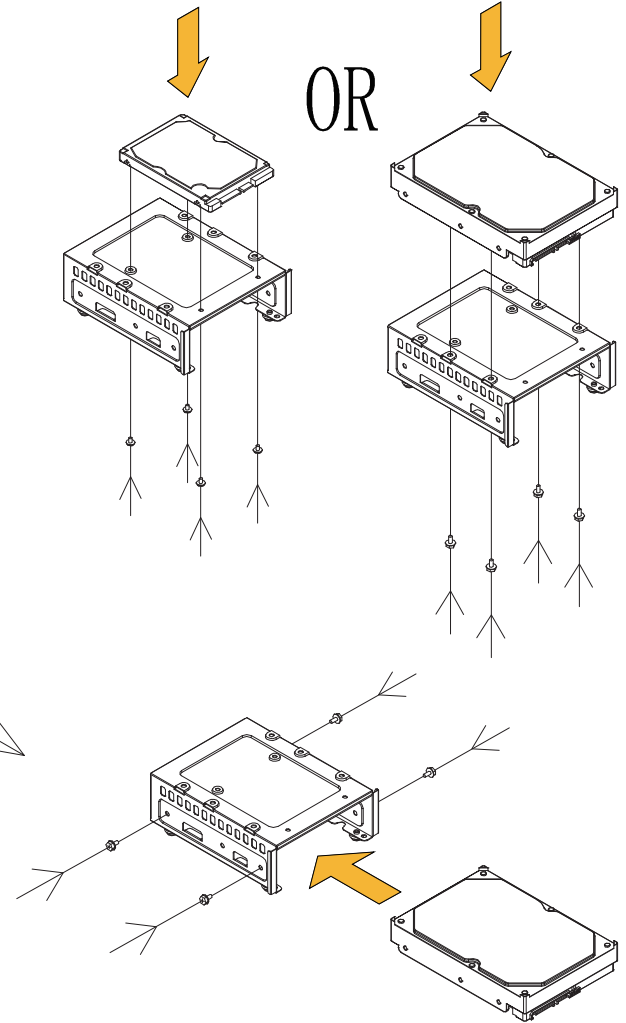
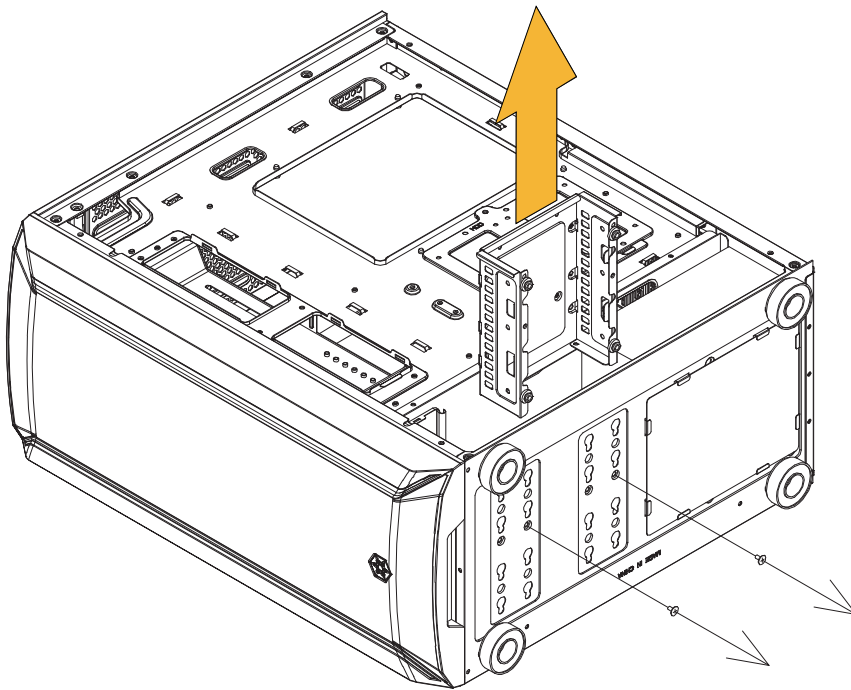
グラフィックスカードの90度 (垂直) インストール

## 한국어

그래픽 카드 90도(세로) 설치

# INSTALLATION GUIDE

7



## ENGLISH

Install 3.5" and 2.5" devices into the drive tray, then insert them into the bottom drive cage

## DEUTSCH

Installieren Sie 3,5- und 2,5-Zoll-Geräte in den Laufwerkschächten und stecken Sie sie dann in den unteren Laufwerkskäfig

## FRANÇAIS

Installez les périphériques 3,5" et 2,5" sur les plateaux de lecteurs, puis insérez-les dans la cage de lecteur inférieure

## ESPAÑOL

Instale los dispositivos de 3,5" y 2,5" en las bahías para dispositivos, luego insértelos en la carcasa para dispositivos inferior

## ITALIANO

Installare dispositivi da 3,5" e 2,5" nei cassetti del disco rigido, quindi inserirli nella gabbia inferiore dell'unità

## ไทย

ติดตั้งอุปกรณ์ 3.5" และ 2.5" ลงในถาดใส่ไดรฟ์ จากนั้นเสียบเข้าไปที่โครงไดรฟ์ด้านล่าง

## РУССКИЙ

Установите устройства 3,5" и 2,5" в лотки для дисков, затем вставьте их в нижнюю корзину

## 繁體中文

安裝 3.5" 及 2.5" 裝置於硬碟架

## 簡體中文

安裝 3.5" 及 2.5" 裝置于硬盘架

## 日本語

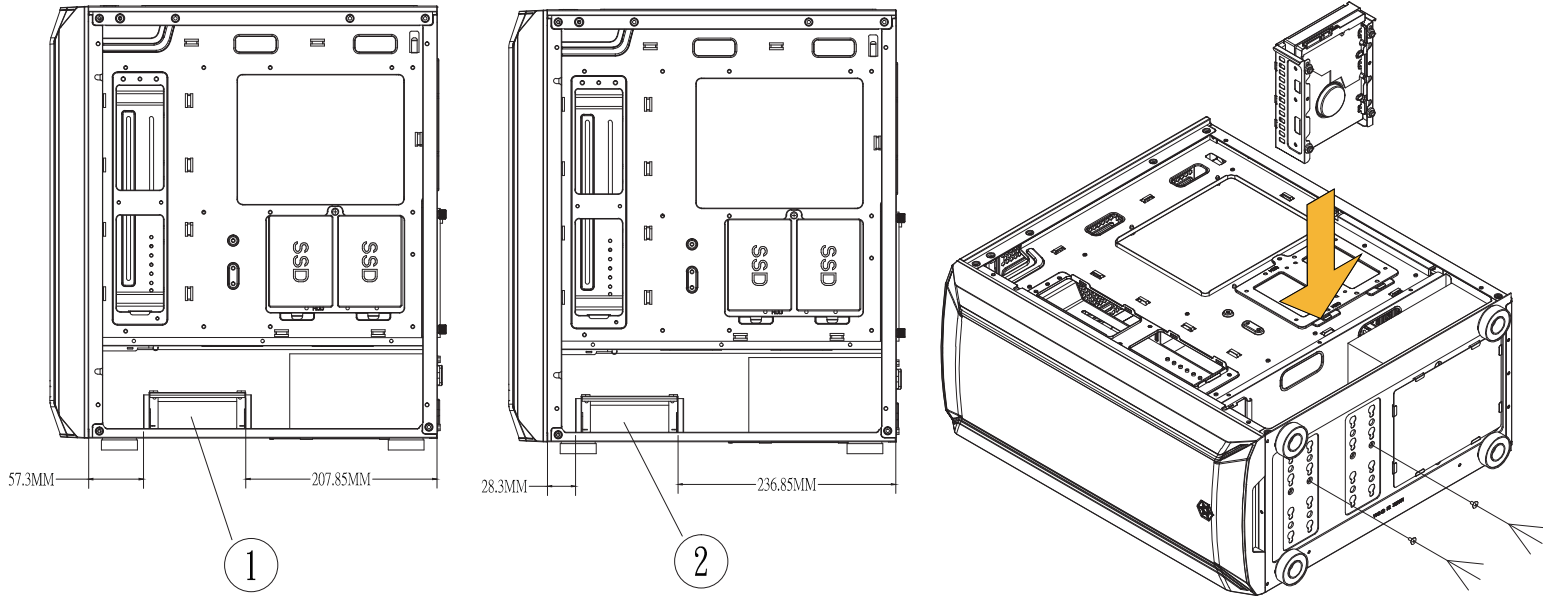
3.5"および2.5"デバイスをドライブトレイにインストール後、これを底部ドライブケースに挿します

## 한국어

드라이브 트레이에 3.5" 장치와 2.5" 장치를 설치 하고, 하단 드라이브 케이스에 삽입합니다

# INSTALLATION GUIDE

8



## ENGLISH

There are two positions to install the drive cage

## DEUTSCH

Es gibt zwei Positionen zur Installation eines Festplattenkäfigs

## FRANÇAIS

Il existe deux emplacements pour l'installation de la cage de disque dur

## ESPAÑOL

Existen dos posiciones posibles para la instalación de la carcasa para dispositivos

## ITALIANO

Sono disponibili due posizioni per l'installazione della gabbia del disco rigido

## ไทย

มีสองตำแหน่งในการติดตั้งโครงฮาร์ดไดรฟ์

## РУССКИЙ

Есть два места для установки отсека для жёсткого диска

## 繁體中文

硬碟架有兩個安裝位置

## 簡體中文

硬碟架有两个安装位置

## 日本語

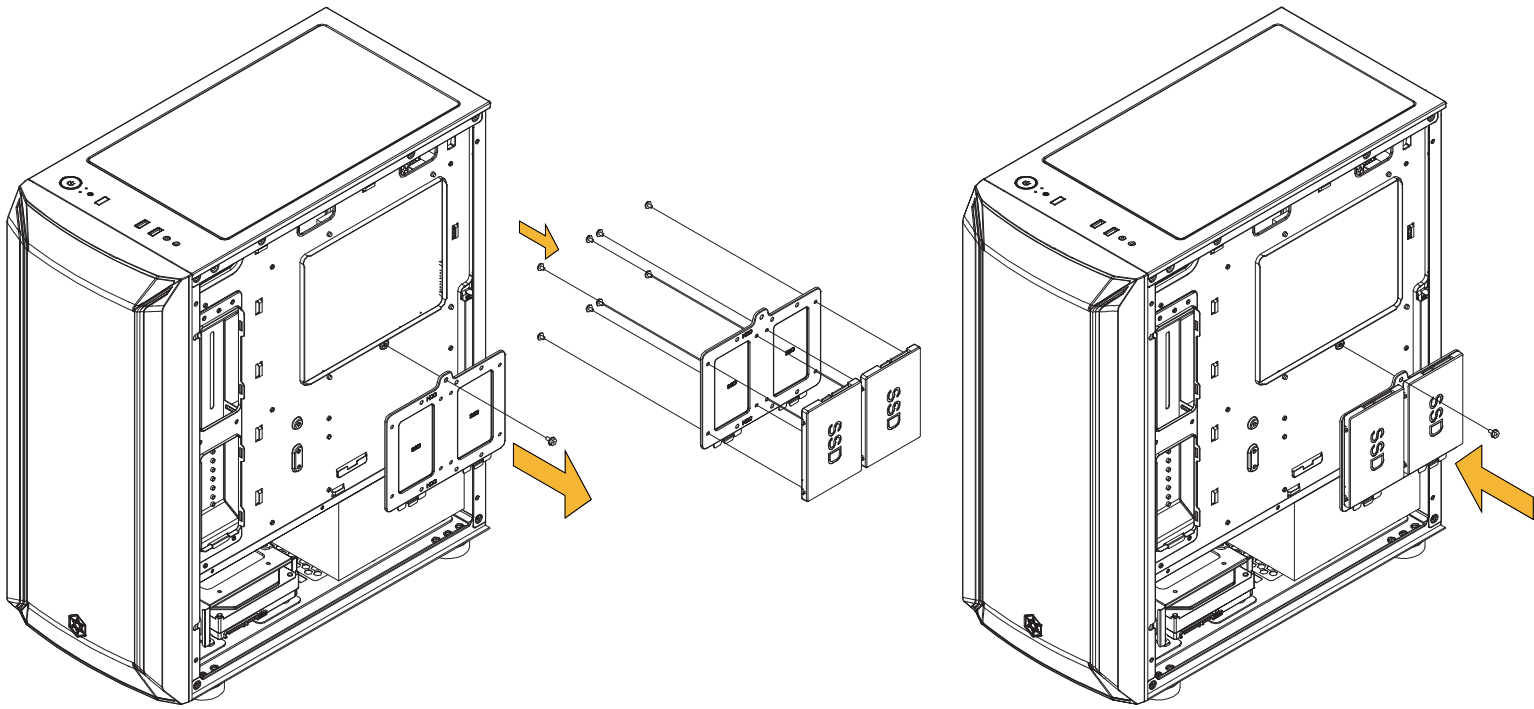
ハードドライブケースの設置場所は2箇所あります

## 한국어

하드 드라이브 케이스 설치 위치는 두 곳이 있습니다

# INSTALLATION GUIDE

9



## ENGLISH

Install 2.5" devices

## DEUTSCH

2,5-Zoll-Geräte installieren

## FRANÇAIS

Installer les périphériques 2,5"

## ESPAÑOL

Instalar dispositivos 2,5"

## ITALIANO

Installare dispositivi da 2,5"

## ไทย

ติดตั้งอุปกรณ์ 2.5"

## РУССКИЙ

Установите устройства 2,5"

## 繁體中文

安裝 2.5" 裝置

## 簡體中文

安裝 2.5" 裝置

## 日本語

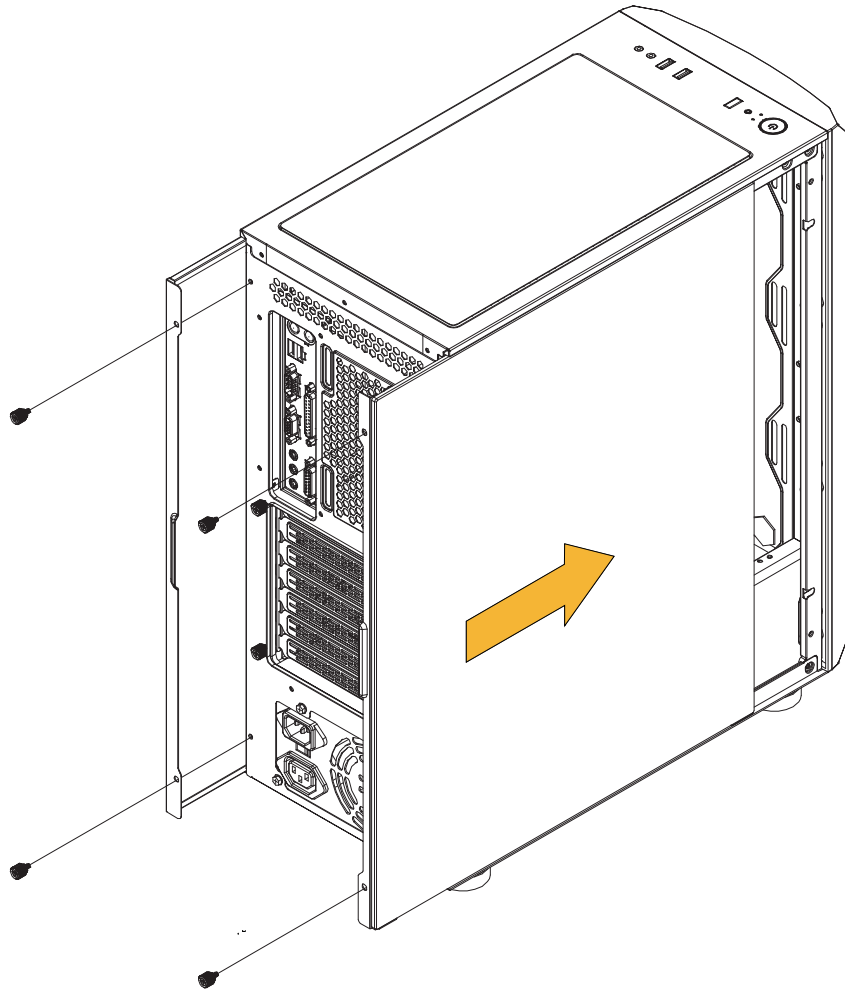
2.5"デバイスのインストール

## 한국어

2.5" 장치를 설치합니다

# INSTALLATION GUIDE

10



## ENGLISH

Install side panel

## DEUTSCH

Seitenblende installieren

## FRANÇAIS

Installez le panneau latéral

## ESPAÑOL

Instale el panel lateral

## ITALIANO

Installare il pannello laterale

## ไทย

ติดตั้งแผงด้านข้าง

## РУССКИЙ

Установите боковую панель

## 繁體中文

安裝側板

## 簡體中文

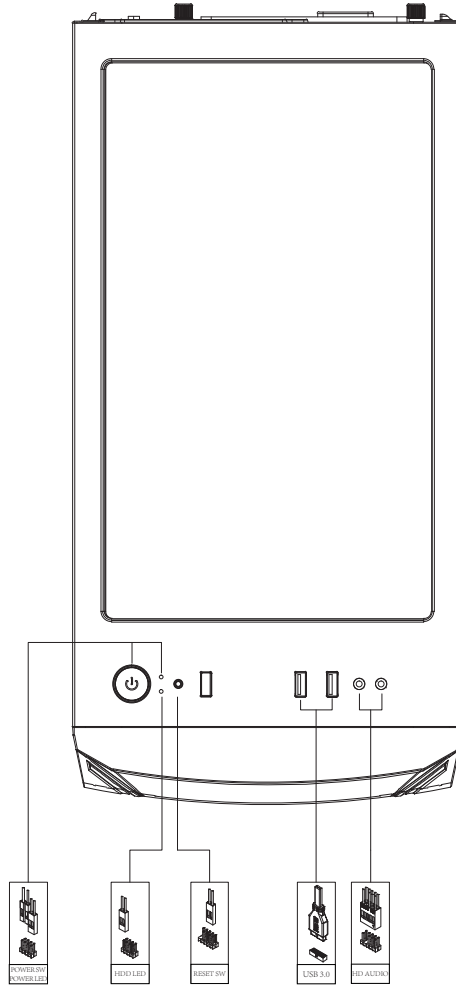
安裝側板

## 日本語

側面パネルを取り付けます

## 한국어

측면 패널 설치



## ENGLISH

Connect front I/O cables

## DEUTSCH

Vordere I/O-Kabel verbinden

## FRANÇAIS

Connectez les câbles d'E/S en façade

## ESPAÑOL

Conecte los cables de E/S frontales

## ITALIANO

Collegare i cavi I/O anteriori

## ไทย

เชื่อมต่อสายเคเบิล I/O ด้านหน้า

## РУССКИЙ

Подключите передние I/O кабели

## 繁體中文

安裝前置IO線材

## 簡體中文

安裝前置IO线材

## 日本語

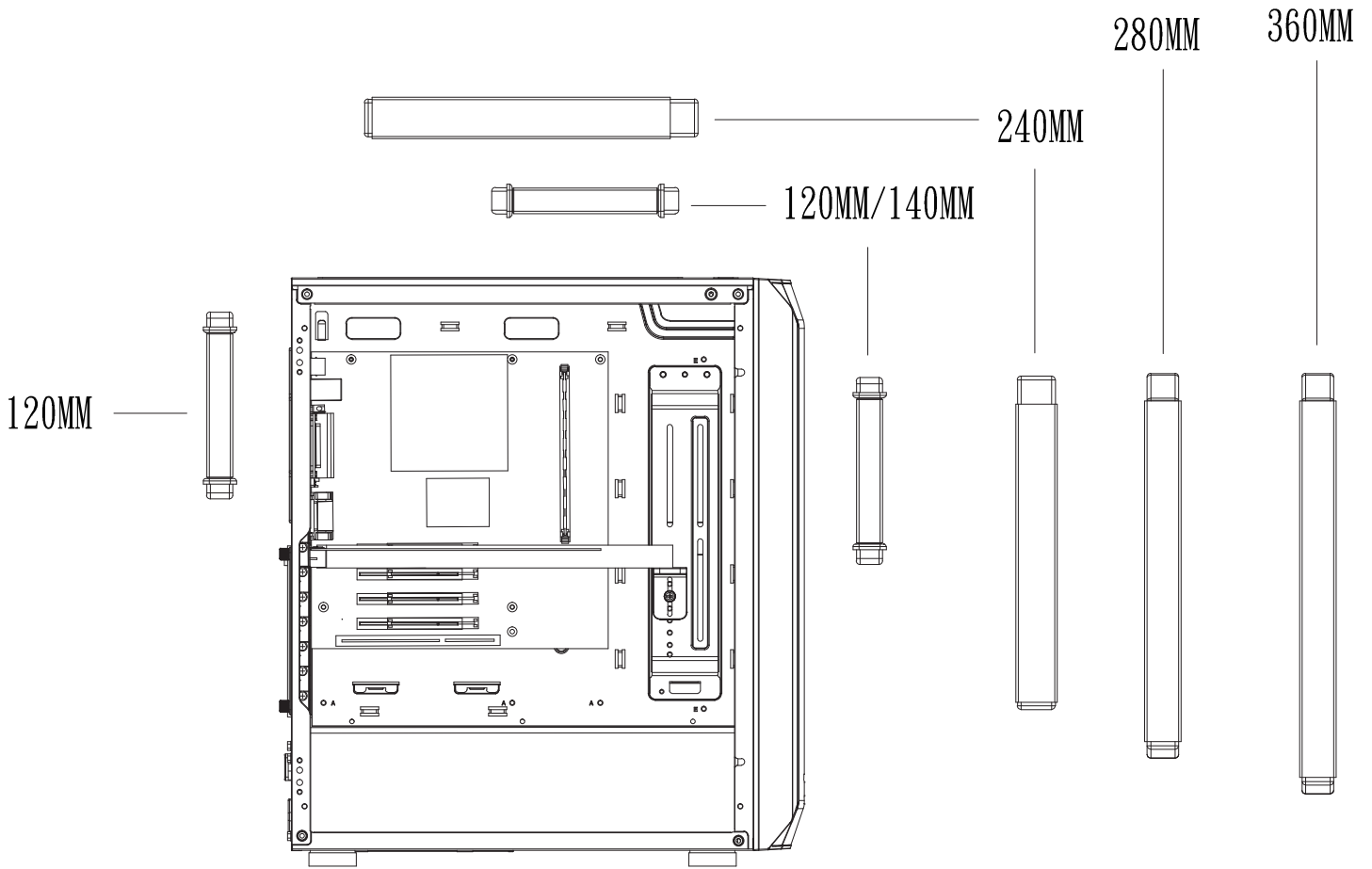
フロントI/Oケーブルを接続します

## 한국어

전면 I/O 케이블 연결

# INSTALLATION GUIDE

12



## ENGLISH

Install radiators

## РУССКИЙ

Установите радиаторы

## DEUTSCH

Kühlkörper installieren

## 繁體中文

安裝水排

## FRANÇAIS

Installez les radiateurs

## 簡體中文

安装水排

## ESPAÑOL

Instale los disipadores

## 日本語

ラジエーターを取り付けます

## ITALIANO

Installare i radiatori

## 한국어

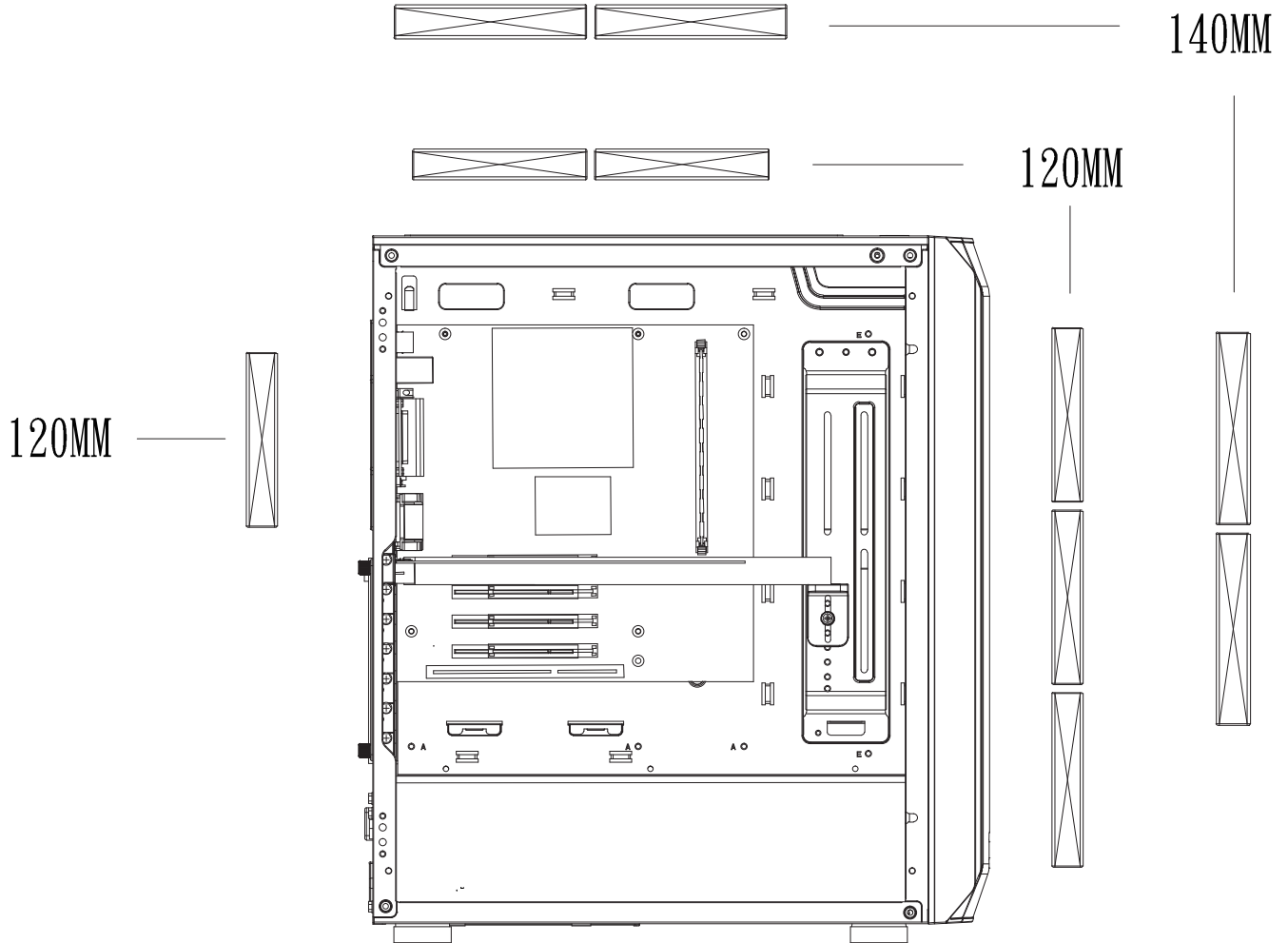
라디에이터 설치

## ไทย

ติดตั้งตัวระบายความร้อน

# OPTIONAL INSTALLATION

13



## ENGLISH

Install fans

## DEUTSCH

Lüfter installieren

## FRANÇAIS

Installez les ventilateurs

## ESPAÑOL

Instale los ventiladores

## ITALIANO

Installare le ventole

## ไทย

ติดตั้งพัดลม

## РУССКИЙ

Установите вентиляторы

## 繁體中文

安裝風扇

## 簡體中文

安装风扇

## 日本語

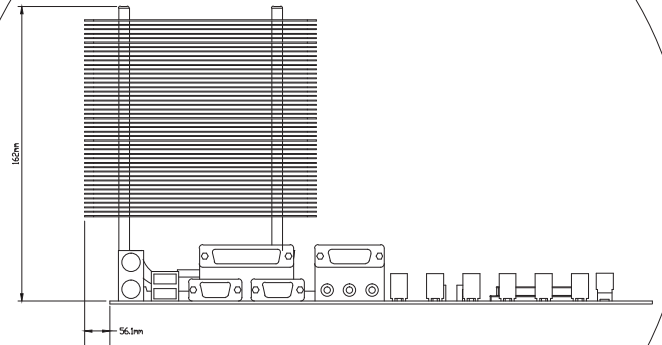
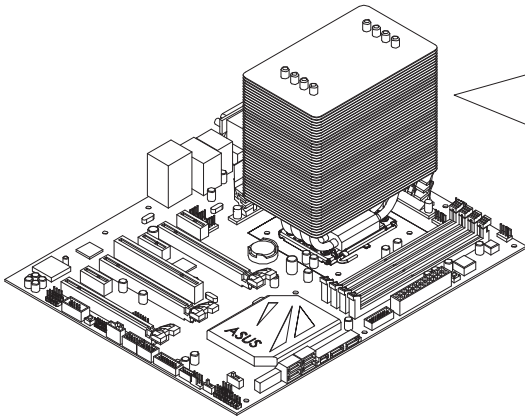
ファンを取り付けます

## 한국어

팬 설치

# COMPONENT RESTRICTIONS

14



## ENGLISH

CPU cooler height limit is 162mm, cooler is allowed to protrude the edge of the motherboard by 56.1mm

## DEUTSCH

Die maximale CPU-Kühlerhöhe beträgt 162 mm, der Kühler darf um 56,1 mm an der Kante des Motherboards hervorsteheren

## FRANÇAIS

La limite de hauteur du refroidisseur de CPU est de 162 mm, le refroidisseur peut dépasser du bord de la carte mère de 56,1 mm

## ESPAÑOL

El límite de altura del disipador de la CPU es de 162mm, el disipador puede sobresalir más allá del extremo de la placa base en 56,1mm

## ITALIANO

Il limite di altezza del dissipatore di calore della CPU è di 162 mm. Il dissipatore di calore può sporgere di 56,1 mm dal bordo della scheda madre

## ไทย

ความสูงของ CPU คูลเลอร์จำกัดที่ 162 มม. ตัวทำความเย็นสามารถยื่นออกมาจากขอบเมนบอร์ดได้ 56.1 มม

## РУССКИЙ

Ограничение по высоте процессорного кулера составляет 162 мм, кулер может выступать за край материнской платы на 56,1 мм

## 繁體中文

塔式散熱器限高162mm; 允許散熱器超出主板邊緣 56.1mm

## 簡體中文

塔式散热器限高162mm; 允许散热器超出主板边缘 56.1mm

## 日本語

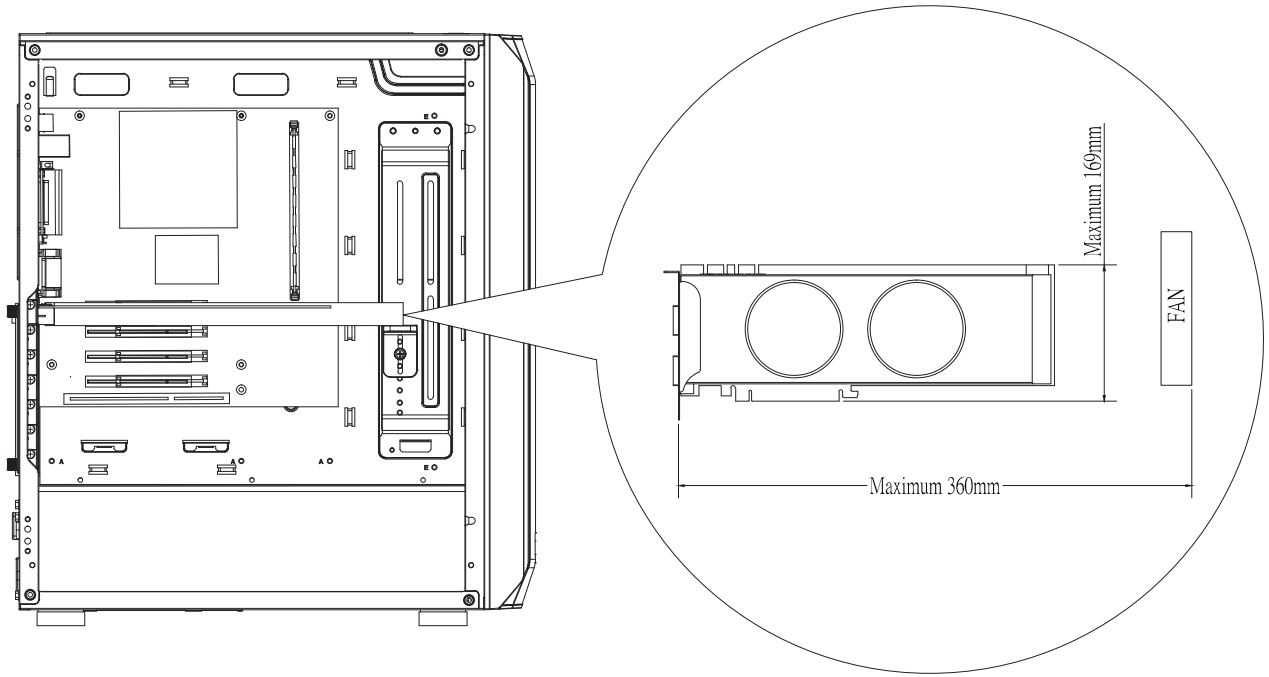
CPUクーラー高さ限度は162mmで、クーラーはマザーボードの縁から56.1mmまではみ出せません

## 한국어

CPU 쿨러 높이 제한은 162mm이며, 쿨러가 마더보드 상단 가장자리 위로 56.1mm 돌출되어도 관계없음

# COMPONENT RESTRICTIONS

15



## ENGLISH

Graphics card limitations  
Graphics card length limit is 360mm,  
width limit is 169mm

## DEUTSCH

Grafikkartenbeschränkungen  
Die maximale Grafikkartenlänge beträgt 360 mm  
(inklusive der Dicke des Lüfters an der Vorderseite),  
die maximale Breite beträgt 169 mm

## FRANÇAIS

Limitation de la carte graphique  
La longueur limite de la carte graphique est de 360 mm  
(en comptant l'épaisseur des ventilateurs avant),  
la largeur limite est de 169 mm

## ESPAÑOL

Limitaciones de la tarjeta gráfica  
El límite de longitud de la tarjeta gráfica es de 360mm  
(incluido el grosor del ventilador frontal),  
el límite de anchura es de 169mm

## ITALIANO

Limitazioni della scheda grafica  
Il limite di lunghezza della scheda grafica è di 360 mm  
(escluso lo spessore della ventola anteriore),  
il limite di larghezza è di 169 mm

## ไทย

ขีดจำกัดการ์ดจอ  
ความยาวของกราฟฟิกการ์ดจำกัดที่ 360 มม.  
(รวมความหนาของพัดลมด้านหน้า)  
ความกว้างจำกัดที่ 169 มม

## РУССКИЙ

Ограничения видеокарты  
Ограничение по длине видеокарты — 360 мм  
(включая толщину переднего вентилятора),  
ограничение по ширине — 169 мм

## 繁體中文

顯卡長度限制  
顯示卡限長360mm; 寬度不得大於169mm

## 簡體中文

显卡长度限制  
显示卡限长360mm(未扣除前方风扇厚度);  
宽度不得大于169mm

## 日本語

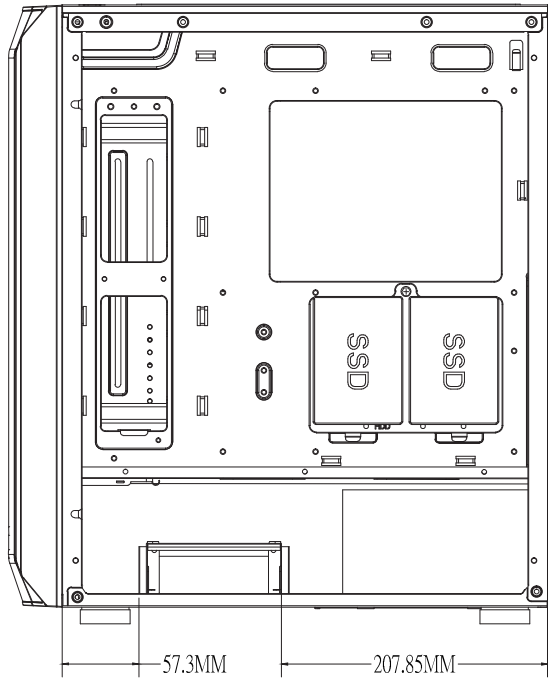
グラフィックスカードの限度  
グラフィックスカードの長さ限度は360mm  
(フロントファンの厚さ込み)で、  
幅の限度は169mmです

## 한국어

그래픽 카드 제한  
그래픽 카드 길이 제한은 360mm(전면 팬 두께 포함),  
너비 제한은 169mm임

# COMPONENT RESTRICTIONS

16



## ENGLISH

### PSU depth limitation

190mm (Drive cage installed at the front position)

160mm (Drive cage installed at the rear position)

## DEUTSCH

### Begrenzung der PSU-Tiefe

190 mm (3,5-Zoll-Laufwerkkäfig, vorne installiert)

160 mm (3,5-Zoll-Laufwerkkäfig, hinten installiert)

## FRANÇAIS

### Limitation de la profondeur du bloc d'alimentation

190mm (Cage de lecteur 3,5" installée à l'avant)

160mm (Cage de lecteur 3,5" installée à l'arrière)

## ESPAÑOL

### Limitación de profundidad de fuente de alimentación

190mm (Carcasa para dispositivos de 3,5" instalada en la parte frontal)

160mm (Carcasa para dispositivos de 3,5" instalada en la parte trasera)

## ITALIANO

### Limitazione della profondità dell'alimentatore

190mm (Gabbia dell'unità da 3,5" installata sulla parte anteriore)

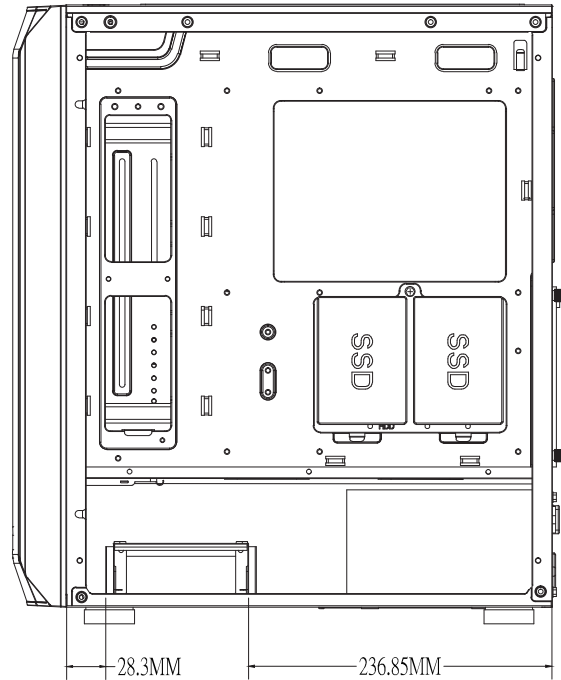
160mm (Gabbia dell'unità da 3,5" installata sulla parte posteriore)

## ไทย

### ขีดจำกัดความลึกของ PSU

190 มม. (กรงไดรฟ์ขนาด 3.5 นิ้วที่ติดตั้งไว้ด้านหน้า)

160 มม. (กรงไดรฟ์ขนาด 3.5 นิ้วที่ติดตั้งไว้ด้านหลัง)



## РУССКИЙ

### Ограничение глубины БП

190 мм (Отсек для дисков 3,5" установлен спереди)

160 мм (Отсек для дисков 3,5" установлен сзади)

## 繁體中文

### 電源深度限制

硬碟支架安裝於前方: 190mm

硬碟支架安裝於後方: 160mm

## 簡體中文

### 电源深度限制

硬碟支架安装于前方: 190mm

硬碟支架安装于后方: 160mm

## 日本語

### PSU の奥行き制限

190mm (フロント側に設置された3.5"ドライブケージ)

160mm (背面側に設置された3.5"ドライブケージ)

## 한국어

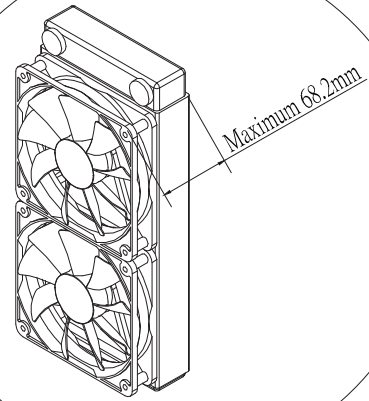
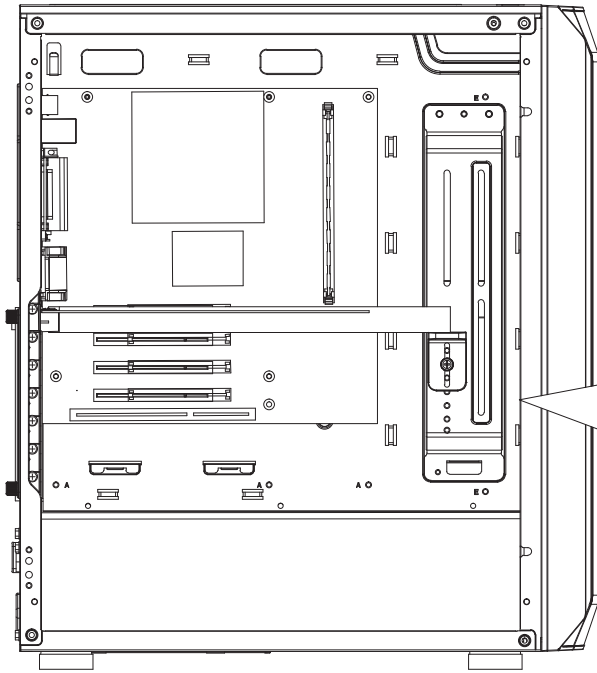
### PSU 깊이 제한

190mm (전면에 장착된 3.5" 드라이브 케이스)

160mm (후면에 장착된 3.5" 드라이브 케이스)

# COMPONENT RESTRICTIONS

17



## ENGLISH

Radiator thickness limitation The total thickness for radiator and fan is a total of 68.2mm

## РУССКИЙ

Ограничение толщины радиатора Общая толщина радиатора и вентилятора составляет 68,2 мм

## DEUTSCH

Beschränkung der Kühlkörperdicke Die Gesamtdicke von Kühlkörper und Lüfter beträgt insgesamt 68,2 mm

## 繁體中文

水排限制 前方安裝最多厚度68.2mm的水排加風扇

## FRANÇAIS

Limitation en profondeur du radiateur L'épaisseur totale du radiateur et du ventilateur est de 68,2 mm

## 簡體中文

水排限制 前方安裝最多厚度68.2mm的水排加風扇

## ESPAÑOL

Limitación de grosor del disipador El grosor total del disipador y ventilador es de 68,2mm en conjunto

## 日本語

ラジエーター厚さの限度 ラジエーターおよびファン厚さの合計は68.2mmです

## ITALIANO

Limitazione spessore radiatore Lo spessore totale di radiatore e ventola è di 68,2 mm

## 한국어

라디에이터 두께 한계 라디에이터와 팬의 총 두께는 68.2mm임

## ไทย

ขีดจำกัดความหนาตัวระบายความร้อน ความหนารวมของตัวระบายความร้อนและพัดลมอยู่ที่ 68.2 มม

# Warranty terms & conditions

ENGLISH

## Warranty terms & conditions

1. Product component defects or damages resulted from defective production is covered under warranty. Defects or damages with the following conditions will be fixed or replaced under SilverStone Technology's jurisdiction.
  - a. Usage in accordance with instructions provided in the manual, with no misuse, overuse, or other inappropriate actions\*.
  - b. Damage not caused by natural disaster (thunder, fire, earthquake, flood, salt, wind, insect, animals, etc...)
  - c. Product is not modified or components replaced resulting in out of spec. operation.
  - d. Loss or damages resulted from conditions other than ones listed above are not covered under warranty.
2. Under warranty, SilverStone Technology's maximum liability is limited to the current market value for the product (depreciated value, excluding shipping, handling, and other fees). SilverStone Technology is not responsible for other damages or loss associated with the use of product.
3. Under warranty, SilverStone Technology is obligated to repair or replace its defective products. Under no circumstances will SilverStone Technology be liable for damages in connection with the sale, purchase, or use including but not limited to loss of data, loss of business, loss of profits, loss of use of the product or incidental or consequential damage whether or not foreseeable and whether or not based on breach of warranty, contract or negligence, even if SilverStone Technology has been advised of the possibility of such damages.
4. Warranty covers only the original purchaser through authorized SilverStone distributors and resellers and is not transferable to a second hand purchaser
5. You must provide sales receipt or invoice with clear indication of purchase date to determine warranty eligibility.
6. If a problem develops during the warranty period, please contact your retailer/reseller/SilverStone authorized distributors or SilverStone <http://www.silverstonetek.com>.

Please note that: (i) You must provide proof of original purchase of the product by a dated itemized receipt; (ii) You shall bear the cost of shipping (or otherwise transporting) the product to SilverStone authorized distributors. SilverStone authorized distributors will bear the cost of shipping (or otherwise transporting) the product back to you after completing the warranty service; (iii) Before you send the product, you must be issued a Return Merchandise Authorization ("RMA") number from SilverStone. Updated warranty information will be posted on SilverStone's official website. Please visit <http://www.silverstonetek.com> for the latest updates.

## Additional info & contacts

### For North America [usasupport\(at\)silverstonetek.com](mailto:usasupport(at)silverstonetek.com)

SilverStone Technology in North America may repair or replace defective product with refurbished product that is not new but has been functionally tested. Replacement product will be warranted for remainder of the warranty period or thirty days, whichever is longer. All power supplies should be sent back to the place of purchase if it is within 30 days of purchase, after 30 days, customers need to initiate RMA procedure with SilverStone Technology in USA by first downloading the "USA RMA form for end-users" form from the below link and follow its instructions. <http://silverstonetek.com/contactus.php>

### For Australia only [support\(at\)silverstonetek.com](mailto:support(at)silverstonetek.com)

Our goods come with guarantees that cannot be excluded under the Australian Consumer Law. You are entitled to a replacement or refund for a major failure and for compensation for any other reasonably foreseeable loss or damage. You are also entitled to have the goods repaired or replaced if the goods fail to be of acceptable quality and the failure does not amount to a major failure. Please refer to above "Warranty terms & conditions" for further warranty details. SilverStone Technology Co., Ltd. 12F No. 168 Jiankang Rd., Zhonghe Dist., New Taipei City 235 Taiwan R.O.C. +886-2-8228-1238 (standard international call charges apply)

**For Europe [support.eu\(at\)silverstonetek.de](mailto:support.eu(at)silverstonetek.de)**

**For China [support\(at\)silverstonetek.com.cn](mailto:support(at)silverstonetek.com.cn)**

**For Japan [support\\_jp\(at\)silverstonetek.co.jp](mailto:support_jp(at)silverstonetek.co.jp)**

**For all other regions [support\(at\)silverstonetek.com](mailto:support(at)silverstonetek.com)**

# Garantiebedingungen

## DEUTSCH

### Garantiebedingungen

1. In Folge fehlerhafter Produktion verursachte defekte oder beschädigte Produktkomponenten sind durch die Garantie abgedeckt. Defekte oder Schäden werden unter folgenden Umständen gemäß der Gerichtsbarkeit von SilverStone Technology behoben oder ersetzt.

a. Einsatz entsprechend den in dieser Anleitung angegebenen Anweisungen; kein Missbrauch, übermäßiger Gebrauch oder andere unangemessene Handlungen\*.

b. Schäden wurden nicht durch Naturkatastrophen (Blitzschlag, Brand, Erdbeben, Überschwemmung, Salz, Wind, Insekten, Tiere etc.) verursacht.

c. Produkt wurde nicht demontiert, modifiziert oder repariert. Komponenten wurden nicht demontiert oder ersetzt.

d. Garantiekennzeichnung/Aufkleber wurden nicht entfernt oder beschädigt. Verluste oder Schäden in Folge von Bedingungen, die nicht oben aufgelistet sind, sind nicht durch die Garantie abgedeckt.

2. Im Rahmen der Garantie ist die Haftbarkeit von SilverStone Technology auf den aktuellen Marktwert des Produktes beschränkt (abgeschriebener Wert, ausschließlich Versands-, Handhabungs- und anderer Gebühren). SilverStone Technology übernimmt keine Verantwortung für andere Schäden oder Verluste, die mit der Nutzung des Produktes in Verbindung stehen.

3. Im Rahmen der Garantie ist SilverStone Technology verpflichtet, seine defekten Produkte zu reparieren oder zu ersetzen. Unter keinen Umständen haftet SilverStone Technology für Schäden in Verbindung mit Verkauf, Kauf oder Nutzung, u. a. inklusive Datenverlusten, Geschäftsausfällen, Einnahmenverlusten, Nutzungsausfällen des Produktes oder beiläufigen bzw. Folgeschäden, egal ob vorhersehbar oder auf Garantie- bzw. Vertragsverletzung oder Fährlässigkeit basierend, selbst wenn SilverStone Technology über die Möglichkeit solcher Schäden in Kenntnis gesetzt wurde.

4. Die Garantie gilt nur für den Originalkäufer, der das Produkt bei autorisierten SilverStone-Vertriebshändlern und -Wiederverkäufern erworben hat, und ist nicht auf Nachkäufer übertragbar.

5. Sie müssen einen Kaufbeleg oder eine Rechnung mit klarer Angabe des Kaufdatums zur Bestimmung der Garantiegültigkeit vorlegen.

6. Falls während der Garantiedauer ein Problem auftritt, wenden Sie sich bitte an Ihren Händler / Wiederverkäufer / autorisierten SilverStone-Vertriebshändler oder an SilverStone. <http://www.silverstonetek.com>.

Bitte beachten Sie, dass: (i) Sie den Originalkaufbeleg des Produktes in Form eines mit Datum versehenen, aufgeschlüsselten Belegs vorlegen müssen; (ii) Sie die Versandkosten (bzw. sonstige Transportkosten) des Produktes an die autorisierten SilverStone-Vertriebspartner tragen. Die autorisierten SilverStone-Vertriebspartner übernehmen nach Abschluss des Garantieservice die Versandkosten (bzw. Transportkosten), die beim Rückversand des Produktes an Sie anfallen; (iii) Sie vor Versenden des Produktes eine RMA-Nummer (Return Merchandise Authorization) von SilverStone anfordern.

Aktualisierte Garantieinformationen werden auf der offiziellen SilverStone-Webseite veröffentlicht. Die aktuellste Fassung finden Sie unter <http://www.silverstonetek.com>. para las últimas actualizaciones.

### Zusätzliche Informationen & Kontakte

#### [Nordamerika usasupport\(at\)silverstonetek.com](mailto:nordamerika.usasupport(at)silverstonetek.com)

SilverStone Technology in Nordamerika repariert oder ersetzt ein defektes Produkt durch ein generalüberholtes Produkt, das nicht neu ist, jedoch auf seine Funktionstüchtigkeit hin getestet wurde. Die Garantiedauer des Ersatzproduktes entspricht der restlichen Garantiedauer, mindestens jedoch dreißig Tagen. Alle Netzteile sollten an die Verkaufsstelle zurückgesendet werden, wenn der Kauf maximal 30 Tage zurückliegt; nach 30 Tagen muss der Kunde ein RMA-Verfahren mit SilverStone Technology in den USA veranlassen, indem er das „USA RMA form for end-users“-Formular unter nachstehendem Link herunterlädt und die Anweisungen befolgt. <http://silverstonetek.com/contactus.php>

#### [Nur Australiensupport\(at\)silverstonetek.com](mailto:nur.australiensupport(at)silverstonetek.com)

Unsere Produkte kommen mit Garantien, die unter dem australischen Verbraucherrecht nicht ausgeschlossen werden können. Bei einem schwerwiegenden Fehler sind Sie zu einem Ersatz oder einer Erstattung berechtigt; bei jeglichen angemessenen vorhersehbaren Verlusten oder Schäden haben Sie Anspruch auf eine Entschädigung. Außerdem steht Ihnen zu, dass Produkte repariert oder ersetzt werden, falls sie keine akzeptable Qualität erzielen und der Defekt keinem schwerwiegenden Fehler gleichkommt. Weitere Einzelheiten zur Garantie finden Sie in den obigen „Garantiebedingungen“.

#### [Europa support.eu\(at\)silverstonetek.de](mailto:europa.support.eu(at)silverstonetek.de)

#### [China support\(at\)silverstonetek.com.cn](mailto:china.support(at)silverstonetek.com.cn)

#### [Japan support\\_jp\(at\)silverstonetek.co.jp](mailto:japan.support_jp(at)silverstonetek.co.jp)

#### [Alle anderen Regionen support\(at\)silverstonetek.com](mailto:alle.anderen.regionen.support(at)silverstonetek.com)

# Términos y condiciones de la garantía

ESPAÑOL

## Términos y condiciones de la garantía

1. Los defectos y daños a los componentes del producto provocados por una producción defectuosa están cubiertos por la garantía. Defectos y daños con las siguientes condiciones serán reparados ó reemplazados bajo la competencia de SilverStone.

- a. Uso acorde a las instrucciones proporcionados por este manual, sin mal uso, exceso de uso u otra acción inapropiada\*.
- b. Daño no causado por desastres naturales (trueno, fuego, terremoto, inundación, sal, viento, insectos, animales, etc.)
- c. El producto no está desembalado, modificado ó reparado. Los componentes no están desmontados ó reemplazados.
- d. La marca/pegatina de garantía no ha sido retirada ó rota. La pérdida ó daño provocado por condiciones distintas a las enumeradas no están cubiertas por la garantía.

2. Conforme a la garantía, la responsabilidad máxima de SilverStone Technology se limita al valor de mercado actual del producto (valor depreciado, excluyendo transporte, manejo y otras tasas). SilverStone Technology no es responsable de otros daños ó pérdidas asociadas con el uso del producto.

3. Conforme a la garantía, SilverStone Technology está obligada a reemplazar ó reparar sus productos defectuosos. Bajo ninguna circunstancia SilverStone Technology será responsable de daños relacionados con la venta, compra ó uso incluyendo pero no limitándose a pérdida de datos, pérdida de ventas, pérdida de beneficios, cese de uso del producto ó daño accidental ó consecuente fuera ó no basado en un fallo de la garantía, contrato ó negligencia, incluso si SilverStone Technology fuera avisada de la posibilidad de tales daños.

4. La garantía cubre sólo al comprador original a través de distribuidores y vendedores autorizados por SilverStone y no es transferible a un comprador de segunda mano.

5. Deberá proporcionar comprobantes de compra ó factura con una indicación clara de la fecha de compra para determinar la idoneidad de la garantía.

6. Si se produce un problema durante el periodo de garantía, por favor contacte con su distribuidor/vendedor autorizado de SilverStone ó con SilverStone directamente. <http://www.silverstonetek.com>.

Por favor tenga en cuenta: (i) Debe proporcionar pruebas de la compra original mediante un recibo en el que aparezca la fecha; (ii) Usted asumirá el coste del transporte del producto hasta el distribuidor autorizado de SilverStone. Los distribuidores autorizados de SilverStone asumirán el coste de retorno del transporte del producto tras finalizar la garantía; (iii) Antes de enviar el producto deberá conseguir un número RMA (Return Merchandise Authorization) de SilverStone. La información actualizada de la garantía se publicará en la página oficial de SilverStone. Por favor visite <http://www.silverstonetek.com> for the latest updates.

## Información adicional y contactos

### Para Norteamérica [usasupport\(at\)silverstonetek.com](mailto:support(at)silverstonetek.com)

SilverStone Technology en Norteamérica podría reparar ó reemplazar un producto defectuoso con un producto reparado pero que haya sido probado. El producto de reemplazo estará cubierto por la garantía durante el resto del periodo de garantía ó treinta días, lo que sea mayor. Todas las fuentes de alimentación se enviarán de vuelta al lugar de la compra del producto si es dentro de los 30 días de la compra. Tras 30 días los clientes deberán iniciar el procedimiento RMA con SilverStone Technology en USA descargando primero el formulario "formulario RMA USA para usuarios finales" desde el enlace que tenemos a continuación y seguir las instrucciones. <http://silverstonetek.com/contactus.php>

### Para Australia solo [support\(at\)silverstonetek.com](mailto:support(at)silverstonetek.com)

Nuestros productos vienen con garantías que no pueden ser ignoradas bajo la Australian Consumer Law. Tiene garantizado un reemplazo ó reembolso debido a un fallo de primer orden y por compensación por cualquier otra pérdida ó daño razonablemente previsible. También tiene garantizado que los productos serán reparados ó reemplazados si los productos no son de una calidad aceptable y el problema no representa un fallo de primer orden. Por favor consulte la parte previa de "Términos y condiciones de la garantía" para más detalles de la garantía.

**Para Europa [support.eu\(at\)silverstonetek.de](mailto:support.eu(at)silverstonetek.de)**

**Para China [support\(at\)silverstonetek.com.cn](mailto:support(at)silverstonetek.com.cn)**

**Para Japan [support\\_jp\(at\)silverstonetek.co.jp](mailto:support_jp(at)silverstonetek.co.jp)**

**Para las demás regiones [support\(at\)silverstonetek.com](mailto:support(at)silverstonetek.com)**

# Términos y condiciones de la garantía

## FRANÇAIS

### Termes et conditions de la garantie

1. Les défauts des composants du produit ainsi que les dommages résultant d'une fabrication défectueuse sont couverts par cette garantie. Les défauts ou dommages associés aux conditions suivantes seront réparés ou remplacés sous l'autorité de SilverStone Technology.
  - a. Utilisation conforme aux instructions fournies dans le manuel, sans mauvais usage, usage excessif ou toute autre forme d'utilisation inappropriée\*.
  - b. Dommages ne résultant pas d'une catastrophe naturelle (orage, incendie, tremblement de terre, inondations, sel, air, insectes, animaux, etc.)
  - c. Produit non démonté, modifié ou réparé. Composants non démontés ou réparés.
  - d. Etiquette/autocollants de garantie non retirés ou rompus. Les pertes ou dommages résultant de conditions autres que celles listées ci-dessus ne sont pas couverts par la garantie.
2. Dans le cadre de sa garantie, la responsabilité maximale de SilverStone Technology se limite à la valeur effective du produit (valeur dépréciée, hors frais de transport, de manutention et autres). SilverStone Technology n'est en aucun cas responsable des autres dommages ou pertes associés à l'utilisation du produit.
3. Dans le cadre de sa garantie, SilverStone Technology s'oblige à réparer ou à remplacer ses produits défectueux. En aucun cas SilverStone Technology ne pourra être tenu pour responsable des dommages liés à la vente, à l'achat ou à l'utilisation, y compris mais sans s'y limiter, toute perte de données, perte d'affaires, perte de profit, perte d'utilisation du produit, ou tout dommage direct ou indirect, prévisible ou non, basé ou non sur une violation de la garantie, du contrat ou d'une négligence, et ce même si SilverStone Technology avait été informé de la possibilité de tels dommages.
4. La garantie couvre exclusivement l'acquéreur d'origine pour l'achat effectué auprès de l'un des distributeurs et revendeurs SilverStone agréés ; la garantie n'est pas transférable en cas de revente d'occasion.
5. Vous devez fournir la preuve d'achat ou la facture du produit en indiquant clairement la date d'achat afin de nous permettre de déterminer vos droits à la garantie.
6. Si un problème venait à survenir en cours de la période de garantie, veuillez contacter votre marchand/revendeur/distributeur SilverStone agréé, ou SilverStone. <https://www.silverstonetek.com>.

Veillez noter que : (i) Vous devez fournir la preuve d'achat d'origine du produit grâce à un reçu détaillé et daté ; (ii) Les frais d'expédition (ou tout frais de transport) du produit aux distributeurs agréés de SilverStone seront à votre charge. Les frais de retour (ou tout frais de transport) du produit à votre adresse seront à la charge des distributeurs agréés de SilverStone après la réparation du produit ; (iii) Avant de nous envoyer le produit, vous devez obtenir un numéro d'autorisation de retour d'article (RMA) de la part de SilverStone. Les informations sur la mise à jour des termes et conditions de la garantie seront publiées sur le site officiel de SilverStone. Veuillez visiter le site <https://www.silverstonetek.com> pour les informations les plus récentes.

### Informations additionnels et contacts

#### Pour l'Amérique du Nord [support\(at\)silverstonetek.com](mailto:support(at)silverstonetek.com)

SilverStone Technology Amérique du Nord peut réparer ou remplacer un produit défectueux par un produit réusiné qui n'est pas neuf mais dont le bon fonctionnement a été testé. Le produit de remplacement sera couvert par la période de garantie restante, ou 30 jours, la période la plus longue étant retenue. Tous les dispositifs d'alimentation doivent être retournés au lieu d'achat si le retour se fait dans les 30 jours suivant l'achat ; passé ce délai, le client devra requérir un numéro d'autorisation de retour d'article (RMA) auprès de SilverStone Technology aux Etats-Unis en téléchargeant le formulaire « USA RMA for end-users » (RMA USA pour les utilisateurs finaux) via le lien ci-dessous et en suivant les instructions. <http://silverstonetek.com/contactus.php>

#### Pour l'Australie [uniquementsupport\(at\)silverstonetek.com](mailto:support(at)silverstonetek.com)

Nos biens sont dotés de garanties ne pouvant être exclues par les lois australiennes sur la consommation. Vous avez droit à un remplacement ou à un remboursement en cas de défaillance majeure, ou à une compensation pour tout autre dommage ou perte raisonnablement prévisible. Vous avez également droit à la réparation ou au remplacement du produit si celui-ci se révèle d'une qualité non acceptable ou si la défaillance ne se révèle pas majeure. Veuillez vous reporter aux « Termes et conditions de la garantie » ci-dessus pour plus de détails sur la garantie.

**Pour l'Europe [support.eu\(at\)silverstonetek.de](mailto:support.eu(at)silverstonetek.de)**

**Pour la Chine [support\(at\)silverstonetek.com.cn](mailto:support(at)silverstonetek.com.cn)**

**Pour la Japan [support\\_jp\(at\)silverstonetek.co.jp](mailto:support_jp(at)silverstonetek.co.jp)**

**Pour toutes les autres régions [support\(at\)silverstonetek.com](mailto:support(at)silverstonetek.com)**

# Termini e Condizioni della garanzia

ITALIANO

## Termini e Condizioni della garanzia

1. I difetti dei componenti del prodotto, o i danni causati da difetti di produzione sono coperti da garanzia. I difetti o i danni, risultato delle condizioni che seguono, saranno riparati o sostituiti sotto la potestà giudiziale di SilverStone Technology.

a. Uso in conformità alle istruzioni fornite in questo manuale, senza uso improprio, uso eccessivo, o altre azioni scorrette\*.

b. Danni non provocati da calamità naturali (fulmini, incendi, terremoti, inondazioni, sale, vento, insetti, animali, eccetera)

c. Il prodotto non è stato smontato, modificato o riparato. I componenti non sono stati smontati o sostituiti.

d. Il marchio/etichetta della garanzia non è stato rimosso o rotto. Perdita o danni provocati da condizioni diverse da quelle di cui sopra non sono coperti dalla garanzia.

2. Sotto la garanzia, la responsabilità massima di SilverStone Technology è limitata al valore corrente di mercato per il prodotto (valore deprezzato, escluso il trasporto, la manipolazione ed altre tasse). SilverStone Technology non è responsabile di altri danni o perdite associate all'uso del prodotto.

3. Sotto la garanzia, SilverStone Technology ha l'obbligo di riparare o sostituire i prodotti difettosi. In nessun caso SilverStone Technology può essere ritenuta responsabile per danni in relazione alla vendita, acquisto, o uso inclusa – senza limitazione – la perdita di dati, perdita di lavoro, perdita di profitti, perdita dell'uso del prodotto o danni incidentali o conseguenti, prevedibili o meno, e se basati o meno sulla violazione di garanzia, contratto o negligenza, anche se SilverStone Technology è stata avvisata della possibilità di tali danni.

4. La garanzia copre solo l'acquirente originale tramite i distributori ed i rivenditori autorizzati SilverStone e non è trasferibile agli acquirenti di seconda mano.

5. È necessario fornire lo scontrino fiscale o la fattura con chiara indicazione della data di acquisto per determinare l'idoneità della garanzia.

6. Se si riscontra un problema durante il periodo di garanzia, contattare il proprio rivenditore / rivenditore / distributore autorizzato SilverStone o Silverstone <http://www.silverstonetek.com>.

Si prega di notare che: (i) È necessario fornire la prova di acquisto originale del prodotto a mezzo di una ricevuta datata e dettagliata; (ii) L'utente si assume gli oneri di spedizione (o diversamente di trasporto) del prodotto ai distributori autorizzati SilverStone. I distributori autorizzati SilverStone si faranno carico dei costi di spedizione (o diversamente di trasporto) del prodotto all'utente dopo aver completato il servizio di garanzia; (iii) Prima di inviare il prodotto, è necessario che SilverStone assegni un numero di "RMA" (Return Merchandise Authorization). Informazioni aggiornate sulla garanzia saranno pubblicate sul sito ufficiale SilverStone. Visitare il sito <http://www.silverstonetek.com> for the latest updates.

## Altre informazioni e contatti

### Per il Nord America [usasupport\(at\)silverstonetek.com](mailto:usasupport(at)silverstonetek.com)

SilverStone Technology in Nord America può riparare o sostituire il prodotto difettoso con un prodotto rinnovato che non è nuovo, ma è stato testato a livello funzionale. I prodotti in sostituzione saranno garantiti per il restante periodo della garanzia oppure per trenta giorni, qualunque sia il più lungo. Tutti gli alimentatori devono essere inviati al luogo di acquisto, se entro 30 giorni dalla data di acquisto, dopo i 30 giorni, i clienti devono avviare la procedura RMA con SilverStone Technology negli USA per prima scaricando il "Modulo RMA USA per gli utenti finali" dal link che segue, e seguire le istruzioni.

<http://silverstonetek.com/contactus.php>

### Per l'Australia [support\(at\)silverstonetek.com](mailto:support(at)silverstonetek.com)

I nostri prodotti sono dotati di garanzie che non possono essere escluse ai sensi della Legge australiana di Tutela dei Consumatori. L'utente ha diritto ad una sostituzione o al rimborso per danni gravi ed al risarcimento per qualsiasi altra perdita o danno ragionevolmente prevedibile. L'utente ha anche il diritto alla riparazione o sostituzione della merce, se questa non è di qualità accettabile e se il guasto non costituisce un danno grave. Fare riferimento ai "Termini e Condizioni della garanzia" di cui sopra per altri dettagli sulla garanzia.

**Per l'Europa [support.eu\(at\)silverstonetek.de](mailto:support.eu(at)silverstonetek.de)**

**Per la Cina [support\(at\)silverstonetek.com.cn](mailto:support(at)silverstonetek.com.cn)**

**Per la Japan [support\\_jp\(at\)silverstonetek.co.jp](mailto:support_jp(at)silverstonetek.co.jp)**

**Per tutte le altre zone [support\(at\)silverstonetek.com](mailto:support(at)silverstonetek.com)**

# 保証条件

## 日本語

### 保証条件

1. 製造に問題があって生じた製品コンポーネントの欠陥または損傷は、保証の対象となります。以下の状況による欠陥または損傷は、SilverStone Technology の判断のもと で修理または交換されます。
  - a. 誤用、濫用または他の不適当な行動のない、このマニュアルに示される指示に従った使用\*。
  - b. 天災（落雷、火災、地震、洪水、塩害、風害、昆虫、動物など…）に起因しない 損傷。
  - c. 分解、改造、修理されていない製品。分解や交換されていないコンポーネント。
  - d. 保証マーク/ラベルが剥がされたり、損傷したりしていないこと。上記の以外の損失または損傷は、保証期間中でも保証対象になりません。
2. 保証期間中におけるSilverStone Technology の最大保証範囲は、製品の現在の市場価格（輸送、取扱いと他の料金を除いた、見積もり価値）に限られます。SilverStone Technology は、製品の使用に関連したその他の損害または損失の責任は負いかねます。
3. 保証期間中に、SilverStone Technology は、問題のある当社製品を修理・交換する義務があります。予見できるか否かを問わず、どんなことがあってもSilverStone Technology はデータの損失、ビジネスの損失、利益の損失、製品または付随的・派生的損害の使用の損失を含み、かつこれに限らず、販売、購入または使用に関連して 損害賠償の支払いの義務はありません、そして、これは保証、契約または怠慢の違反 に基づくか否かを問わず、SilverStone Technology がかかる損害の可能性について知らされていた場合でも同様です。
4. 保証は許可されたSilverStone 卸売業者と再販業者を通しての最初の購入者にのみ適用され、中古品購入者に譲渡はできません。
5. ユーザーは、保証の適格性を照明すべく、購入日付の記載された売り上げレシートまたは請求書を提供する必要があります。
6. 問題が保証期間の間に生じた場合、リテラー/リセラー/SilverStone認可の卸売業者 またはSilverStoneにご連絡ください。 <http://www.silverstonetek.com>.

以下にご注意ください。(i)お買い上げ日付の付いたレシートによって製品の初回購入の証明を提供する必要があります。(ii)SilverStone認可の卸売業者に製品を出荷（または運搬）するための費用は負担していただくこと。SilverStone認定の卸売業者は、保証サービス完了後に製品を出荷（または運搬）するための費用を負担します。(iii)製品を送る前に、SilverStoneからの返品製品認証（「RMA」）番号が支給される必要があります。更新された保証情報は、SilverStoneの公式ウェブサイトに掲示されます。最新の情報は、<http://www.silverstonetek.com> をご参照ください。

### 詳細情報および連絡先

#### 北米対象 [usasupport\(at\)silverstonetek.com](mailto:usasupport@silverstonetek.com)

北米のSilverStone Technology は、新品ではなく、機能面でテストされた一新された製品によって、問題のある製品を修理・交換するでしょう。交換製品は、保証期間の残りまたは30日のいずれか長い方の期間、保証対象となります。全ての電源は、購入から30日間以内であるならば購入先に返送されるべきで、30日間以降は先ず「エンドユーザー用USA RMA 申請書」を下記のリンクからダウンロードしてその指示に従うことで、顧客の皆様は米国SilverStone TechnologyとのRMA手続きを始める必要があります。 <http://silverstonetek.com/contactus.php>

#### オーストラリアのみ対象[support\(at\)silverstonetek.com](mailto:support(at)silverstonetek.com)

当社商品は、オーストラリアの消費者法律のもとに除外されない保証がついています。ユーザーは重大な故障を対象とした交換または払い戻し、さらにその他の理に適った範囲での予見可能な損失・損害の賠償を得る資格があります。また、商品が許容できる品質ではなく、重大な故障でないならば、商品の修理・交換を受ける権利もあります。保証の詳細については、上記の「保証条件」をご参照ください。

ヨーロッパを対象 [support.eu\(at\)silverstonetek.de](mailto:support.eu(at)silverstonetek.de)

中国を対象 [support\(at\)silverstonetek.com.cn](mailto:support(at)silverstonetek.com.cn)

日本を対象 [support\\_jp\(at\)silverstonetek.co.jp](mailto:support_jp(at)silverstonetek.co.jp)

その他全ての地方を対象 [support\(at\)silverstonetek.com](mailto:support(at)silverstonetek.com)

# 보증 조건

## 한국어

### 보증 조건

1. 제작상 문제로 발생한 제품의 결함 또는 손상은 보증에 의거하여 보상됩니다. 다음 조건을 갖춘 결함 또는 손상은 SilverStone Technology 의 관할권 하에서 수리 또는 교체해 드립니다.
  - a. 이 설명서에 나온 지침에 따라 오용, 남용 또는 기타 부적절한 조치 없이 사용한 경우\*.
  - b. 자연 재해(낙뢰, 화재, 지진, 홍수, 소금, 바람, 곤충, 동물 등)에 의해 발생하지 않은 손상
  - c. 제품을 분해, 개조 또는 수리하지 않은 경우. 구성품을 분해 또는 교체하지 않은 경우.
  - d. 보증 마크/스티커가 떨어지고나 훼손되지 않은 경우. 상기 조건과 다른 조건으로 발생한 손실 또는 손상은 보증에 의거하여 보상되지 않습니다.
2. 보증에 의거하여 SilverStone Technology 가 감당하는 최대 책임은 제품의 현재 시장 가격(운송, 처리 및 기타 비용을 제외한 각각상각 가치)으로 제한됩니다. SilverStone Technology 는 제품 사용과 관련된 기타 손상 또는 손실에 대해 책임지지 않습니다.
3. 보증에 의거하여 SilverStone Technology 는 결함이 있는 제품을 수리 또는 교체해 드립니다. 어떠한 경우에도 SilverStone Technology 는 예측 가능 여부나 보증 및 계약의 위반 또는 과실에의 근거 여부와 관계없이, 그리고 SilverStone Technology 가 하기 손해의 가능성을 통지 받았다고 할지라도 데이터의 손실, 영업의 손실, 이익의 손실, 제품 사용의 손실 또는 부수적 손해나 결과적 손해를 포함하나 이에 국한되지 않는 판매, 구매 또는 사용과 관련된 손해에 대해 책임지지 않습니다.
4. 보증은 공인 SilverStone 대리점 또는 재판매업체를 통해 제품을 구입한 원구매자에게만 적용되며 중고 구매자에게 양도할 수 없습니다.
5. 보증을 받을 수 있는 자격을 인정 받으려면 구매일이 확실히 기재된 영수증 또는 청구서를 제시해야 합니다.
6. 보증 기간 동안 문제가 발생하면 제품을 구입한 소매점/재판매업체/SilverStone공인 대리점 또는 SilverStone으로 연락하십시오. <http://www.silverstonetek.com>.

다음 사항에 유의하십시오. (i) 항목별로 날짜가 기재된 영수증으로 제품의 원구매를 증명해야 합니다. (ii) SilverStone 공인 대리점으로 제품을 선적(또는 운송)하는 비용을 부담해야 합니다. 보증 서비스를 완료한 후 제품을 고객에게 선적(또는 운송)하는 비용은 SilverStone 공인 대리점에서 부담합니다. (iii) 제품을 보내기 전에 SilverStone으로부터 물품 반송 인증("RMA") 번호를 발급 받아야 합니다. 업데이트된 보증 정보는 SilverStone의 공식 웹사이트에 게시합니다. 최신 업데이트는 <http://www.silverstonetek.com>. 을 참조하십시오.

### 추가 정보 및 연락처

#### 북아메리카의 경우 [usasupport\(at\)silverstonetek.com](mailto:usasupport(at)silverstonetek.com)

북아메리카의 SilverStone Technology 에서는 결함이 있는 제품을 수리 또는 신제품은 아니나 개량하여 기능상 테스트를 거친 제품으로 교체할 수 있습니다. 교체 제품은 잔여 보증 기간 또는 30 일 중 더 긴 기간 동안 보증을 받습니다. 모든 전원 공급장치는 구입 후 30 일이 지나지 않은 경우 구매처로 반송해야 합니다. 구입 후 30 일이 지난 경우 고객은 먼저 아래의 링크에서 "최종 사용자용 USA RMA 양식"을 다운로드하여 미국의 SilverStone Technology 와 RMA 절차를 개시하고 지침을 따라야 합니다. <http://silverstonetek.com/contactus.php>

#### 오스트레일리아에만 해당 [support\(at\)silverstonetek.com](mailto:support(at)silverstonetek.com)

당사의 상품은 오스트레일리아 소비자법에 의거하여 배제할 수 없는 보증을 제공합니다. 소비자는 주요 고장에 대해 교체 또는 환불을 요청하거나 기타 합리적으로 예측 가능한 손실 또는 손상에 대한 보상을 요청할 수 있습니다. 또한 소비자는 상품의 품질이 허용 가능하지 않고 고장이 주요 고장에 해당하지 않는다 하더라도 상품의 수리 또는 교체를 요청할 수 있습니다. 자세한 보증 내용은 상기 "보증 조건"을 참조하십시오.

유럽의 경우 [support.eu\(at\)silverstonetek.de](mailto:support.eu(at)silverstonetek.de)

중국 [support\(at\)silverstonetek.com.cn](mailto:support(at)silverstonetek.com.cn)

일본 [support\\_jp\(at\)silverstonetek.co.jp](mailto:support_jp(at)silverstonetek.co.jp)

타 모든 지역의 경우 [support\(at\)silverstonetek.com](mailto:support(at)silverstonetek.com)

# Условия гарантии

РУССКИЙ

## Условия гарантии

1. Под условия гарантии подпадают дефекты или повреждения, вызванные производственным браком. Дефектные или поврежденные в результате производственного брака по вине компании SilverStone Technology детали ремонтируются или заменяются при следующих условиях.

a. Эксплуатация производилась в соответствии с указаниями данного руководства надлежащим образом, без допуска перегрузок и другого ненадлежащего использования\*.

b. Повреждение не вызвано стихийным бедствием (гроза, пожар, землетрясение, наводнение, воздействие соли, ветра, насекомых, животных и т.п.).

c. Изделие не разбиралось, не модифицировалось не ремонтировалось самостоятельно. Компоненты не разбирались и не заменялись.

d. Гарантийные клейма или стикеры не удалены и не повреждены. Ущерб или повреждения, вызванные другими причинами, кроме перечисленных выше, не подпадают под действие данной гарантии.

2. По условиям данной гарантии максимальная ответственность компании SilverStone Technology ограничивается текущей рыночной стоимостью данного продукта (остаточная стоимость, исключая стоимость за доставку, обработку и другие затраты). Компания SilverStone Technology не несет ответственность за другие повреждения или ущерб, связанный с использованием данного продукта.

3. По условиям данной гарантии компания SilverStone Technology обязуется выполнять ремонт или заменять свои дефектные продукты. Ни при каких обстоятельствах компания SilverStone Technology не несет ответственность за повреждения при продаже, покупке или использовании, в том числе за потерю данных, потерю бизнеса, потерю прибыли, невозможность использования продукта или побочный или косвенный ущерб, независимо от того, был он предсказуем или нет и были или не были нарушены гарантийные обязательства, условия контракта или по халатности, даже если компании SilverStone Technology было известно о возможности возникновения подобного ущерба.

4. Гарантия распространяется только на первоначального покупателя, купившего продукт у официального дистрибутора или торгового посредника компании SilverStone без права передачи или перепродажи другому покупателю.

5. Для подтверждения прав на гарантийное обслуживание вы должны предоставить товарный чек или счет-фактуру с четко указанной датой продажи.

6. При возникновении проблем в период действия гарантии обращайтесь к продавцу, официальному дистрибутору компании SilverStone или в компанию SilverStone. <http://www.silverstonetek.com>.

Обратите внимание, что: (i) доказательством оригинальной покупки данного продукта является предоставленный вами детализированный товарный чек с указанием даты; (ii) вы несете все расходы по отправке (или другому способу доставки) продукта официальному дистрибутору компании SilverStone. Официальный дистрибутор компании SilverStone оплачивает расходы на отправку (или доставку другим способом) вам данного продукта после выполнения всех необходимых работ по гарантийному обслуживанию; (iii) перед отправкой продукта вы должны получить учетный номер возврата неисправного продукта (номер RMA) в компании SilverStone. Обновленная гарантийная информация размещается на официальном веб-сайте компании SilverStone. На веб-сайте <http://www.silverstonetek.com> вы найдете последние обновления.

## Дополнительная информация и контакты

### Для Северной Америки [usasupport\(at\)silverstonetek.com](mailto:usasupport@silverstonetek.com)

Компания SilverStone Technology в Северной Америке может отремонтировать или заменить дефектный продукт восстановленным продуктом, который не является новым, но проверен на функциональность. На замещающий продукт распространяется гарантия на оставшийся гарантийный период или 30 дней, что дольше. Все блоки питания следует отправлять по месту приобретения в течение 30 дней со дня покупки, если срок превышает 30 дней, покупателям нужно получить номер RMA в компании SilverStone Technology в США, загрузив форма "USA RMA form for end-users" с веб-сайта, указанного ниже, и заполнить ее в соответствии с указаниями.

<http://silverstonetek.com/contactus.php>

### Только для Австралии [support\(at\)silverstonetek.com](mailto:support@silverstonetek.com)

Наши продукты поставляются с гарантийными обязательствами, которые не могут исключаться австралийским законом о защите прав потребителей. Вы имеете право на замену или возмещение ущерба при серьезных неисправностях и на компенсацию любого другого предвидимого ущерба или повреждения. Вы также обладаете правом на ремонт или замену продукта в случае ненадлежащего качества продукта, а повреждение не носит серьезный характер. Подробное описание гарантийных обязательств см. выше в разделе "Условия гарантии".

**Для Европы [support.eu\(at\)silverstonetek.de](mailto:support.eu@silverstonetek.de)**

**Для Китай [support\(at\)silverstonetek.com.cn](mailto:support@silverstonetek.com.cn)**

**Для Японии [support\\_jp\(at\)silverstonetek.co.jp](mailto:support_jp@silverstonetek.co.jp)**

**Для остальных регионов [support\(at\)silverstonetek.com](mailto:support(at)silverstonetek.com)**

# ข้อกำหนดและเงื่อนไขการรับประกัน

ไทย

## ข้อกำหนดและเงื่อนไขการรับประกัน

1. ความเสียหายอันเกิดจากความบกพร่องของชิ้นส่วนประกอบหรือความเสียหายอันเกิดจากความผิดพลาดในการผลิต มันจะได้รับความคุ้มครองภายใต้เงื่อนไขการรับประกัน สำหรับความเสียหายหรือความบกพร่องตามที่ได้ระบุไว้ทาง SilverStone Technology จะเป็นผู้พิจารณาเองว่าจะมีการซ่อมหรือเปลี่ยนให้ใหม่

a. การใช้งานซึ่งเป็นไปตามที่ได้มีการระบุไว้ในคู่มือการใช้งาน ไม่มีการใช้งานผิดลักษณะ ใช้งานที่หนักหน่วงผิดวิสัย หรือการกระทำที่ไม่เหมาะสมอื่น ๆ\*

b. ความเสียหายอันมิได้เกิดจากภัยธรรมชาติ (ฟ้าผ่า, ไฟไหม้, แผ่นดินไหว, น้ำท่วม, ชีเก็ลออกจากทะเล, พายุ, แมลง, สัตว์และอื่น ๆ)

c. ตัวผลิตภัณฑ์จะต้องไม่ได้รับการถอด แกไข ปรับแต่ง หรือซ่อมแซมใด ๆ และตัวอุปกรณ์จะต้องไม่มีการถอดออกชิ้นส่วนออกหรือได้รับการเปลี่ยน

d. คุณลักษณะของการรับประกันหรือสติกเกอร์ จะต้องอยู่ในสภาพสมบูรณ์ ไม่สูญหาย ฉีกขาดหรือฉีกออก หรือด้วยเหตุผลใด ๆ นอกเหนือจากที่ได้กล่าวไป มันจะไม่ได้รับการคุ้มครองภายใต้เงื่อนไขของการรับประกัน

2. สินค้าภายใต้การรับประกันของ SilverStone Technology จะทำการรับประกันซึ่งจำกัดสูงสุดตามมูลค่าปัจจุบันของตัวสินค้า (นับรวมถึงค่าเสื่อมราคาของผลิตภัณฑ์ แต่จะไม่รวมถึงค่าจัดส่งและค่าธรรมเนียมอื่น ๆ) ทาง SilverStone Technology จะไม่รับผิดชอบต่อความเสียหายอื่น ๆ ที่มีความเกี่ยวข้องกับการใช้งานจากตัวผลิตภัณฑ์

3. ภายใต้การรับประกันของ SilverStone Technology มีหน้าที่รับผิดชอบต่อการซ่อมแซมหรือเปลี่ยนอุปกรณ์ ผลิตภัณฑ์ที่มีความบกพร่องของตนเอง โดยทาง SilverStone Technology จะไม่มีการรับประกันต่อการเชื่อมโยงสู่สถานการณ์อื่น ๆ อาทิ ความเสียหายต่อการซื้อขาย การใช้งานและไม่รวมถึงการสูญหายของข้อมูล การสูญเสียทางธุรกิจ การสูญเสียซึ่งผลกำไร การสูญเสียโอกาสในการใช้งานผลิตภัณฑ์อื่น ๆ หรือความเสียหายอันเกิดขึ้นโดยสืบเนื่องมาจากความบังเอิญที่ไม่สามารถคาดเดาได้ล่วงหน้า ทั้งความเสียหายที่อยู่ภายใต้เงื่อนไขหรือไม่ได้อยู่ภายใต้เงื่อนไขการรับประกันอันเกิดจากการทำผิดเงื่อนไข ประเภท เลินเส่อ แม้นว่าทาง SilverStone Technology จะรับทราบถึงความเป็นไปได้ต่อความเสียหายดังกล่าวก็ตาม

4. การรับประกันจะครอบคลุมเฉพาะผู้ที่ทำการซื้อผลิตภัณฑ์จากทางตัวแทนจำหน่ายและผู้ค้าปลีกอย่างเป็นทางการของทาง SilverStone Technology เท่านั้น จะไม่รวมถึงการส่งผ่านไปยังผู้ที่ซื้อสินค้ามือสอง

5. ผู้ซื้อจะต้องมีการจัดเตรียมหลักฐานการซื้อให้ชัดเจน อาทิใบเสร็จ ใบแจ้งหนี้ ซึ่งมีการระบุวันเวลาที่ซื้อเพื่อใช้ในการตรวจสอบสิทธิ์ในการรับประกัน

6. หากเกิดปัญหาภายใต้ระยะเวลาการรับประกัน กรุณาติดต่อตัวแทนจำหน่าย ร้านค้าปลีก, ผู้แทนจำหน่าย, ผู้จัดการจำหน่าย(ผู้นำเข้า)ที่ได้รับการแต่งตั้งจากทาง SilverStone หรือติดต่อ SilverStone ผ่าน <http://www.silverstonetek.com>.

ข้อควรทราบ: (i) คุณจะต้องแสดงหลักฐานเพื่อยืนยันวันเวลาในการซื้อตามที่ได้ระบุไว้บนใบเสร็จรับเงิน; (ii) คุณจะต้องเป็นผู้แบกรับค่าใช้จ่ายในการจัดส่ง(หรือค่าขนส่ง)ตัวผลิตภัณฑ์ไปยังร้านค้าปลีกหรือตัวแทนจำหน่ายอย่างเป็นทางการของ SilverStone สำหรับค่าจัดส่ง(หรือค่าขนส่ง)ในการส่งผลิตภัณฑ์กลับไปยังคุณทางตัวแทนจำหน่าย SilverStone จะเป็นผู้แบกรับภาระดังกล่าว หลังจากเสร็จสิ้นการบริการในการรับประกัน; (iii) ก่อนที่คุณจะทำการจัดส่งตัวผลิตภัณฑ์ คุณจะต้องได้รับอนุมัติรหัสยืนยัน("RMA")ในการคืนสินค้าจาก SilverStone เสียก่อน, สำหรับรายละเอียดการปรับปรุงเกี่ยวกับการรับประกันจะมีการโพสต์บนเว็บไซต์อย่างเป็นทางการของ SilverStone สำหรับข้อมูลล่าสุดกรุณาเยี่ยมชมได้จาก <http://www.silverstonetek.com>.

## ข้อมูลเพิ่มเติมและการติดต่อ

### สำหรับอเมริกาเหนือ [usasupport@silverstonetek.com](mailto:usasupport@silverstonetek.com)

SilverStone Technology ในอเมริกาเหนือจะมีการซ่อมหรือเปลี่ยนผลิตภัณฑ์ที่ชำรุด ด้วยสินค้าที่ได้รับการปรับแต่งแก้ไข โดยจะไม่ใช้สินค้าใหม่แต่มันได้รับการทดสอบการทำงานเป็นที่เรียบร้อยแล้ว สำหรับสินค้าที่ได้รับการเปลี่ยนทดแทนจะมีอายุการรับประกันตามที่เหลืออยู่หรือ 30 วัน ขึ้นกับวาระระยะเวลาใดจะเหลืออยู่นานน้อยกว่ากัน สำหรับพาวเวอร์ซัพพลายทั้งหมด ควรจะทำการส่งคืนไปยังร้านค้าที่ได้ทำการจัดซื้อสำหรับสินค้าที่ซื้อในช่วงระยะเวลาไม่เกิน 30 วัน กรณีเกินกว่า 30 วัน ลูกค้าจะต้องดำเนินการกระบวนการ RMA ผ่าน SilverStone Technology ในอเมริกาเหนือ ขั้นแรกให้ทำการดาวน์โหลดแบบฟอร์ม "USA RMA form for end-users" จากลิงก์ด้านล่างและให้ดำเนินการตามขั้นตอน <http://silverstonetek.com/contactus.php>

### สำหรับประเทศออสเตรเลียเท่านั้น [support@silverstonetek.com](mailto:support@silverstonetek.com)

ผลิตภัณฑ์ของเราพร้อมกับการรับประกันซึ่งเป็นไปตามกฎหมายคุ้มครองผู้บริโภคของออสเตรเลีย โดยคุณสามารถขอเปลี่ยนสินค้าหรือขอคืนเงินสำหรับความเสียหายที่เกิดขึ้นในจุดสำคัญ และยังรวมถึงค่าขนส่งอื่น ๆ ตามเหตุผลสมควรอันประเมินได้จากการสูญเสียหรือความเสียหาย นอกจากนี้คุณยังจะได้รับสิทธิในการซ่อมแซมหรือเปลี่ยนใหม่ หากตัวสินค้าไม่อยู่ภายใต้คุณภาพซึ่งยอมรับได้และรวมถึงความเสียหายอันมิได้เกิดขึ้นจากจุดสำคัญ โปรดอ้างอิงจาก "ข้อกำหนดและเงื่อนไขการรับประกัน" ด้านบนสำหรับรายละเอียดในการรับประกัน SilverStone Technology Co., Ltd. 12F No. 168 Jiankang Rd., Zhonghe Dist., New Taipei City 235 Taiwan R.O.C. +886-2-8228-1238 (จ่ายค่าโทรระหว่างประเทศตามมาตรฐานการให้บริการ)

สำหรับยุโรป [support.eu@silverstonetek.de](mailto:support.eu@silverstonetek.de)

สำหรับประเทศจีน [support@silverstonetek.com.cn](mailto:support@silverstonetek.com.cn)

สำหรับประเทศญี่ปุ่น [support\\_jp@silverstonetek.co.jp](mailto:support_jp@silverstonetek.co.jp)

สำหรับภูมิภาคอื่น ๆ [support@silverstonetek.com](mailto:support@silverstonetek.com)

# 有限責任保固說明

## 繁體中文

### 有限責任保固說明

1. 本產品就因製造過程所產生瑕疵而產生零件異常或損壞之狀況，提供保固。在下列情況下發生零件異常或損壞，將由銀欣科技進行檢查與判斷後，進行修復或更換良品。
  - a. 依產品使用說明書的方式正常使用產品，無不當使用、過度使用或其他不合理的使用方式（例如：將本產品用於產品測試）\*。
  - b. 非因天然災害造成的損壞（例如：雷擊、火災、地震、水災、雪災、颶風、蟲害、動物襲擊等）。
  - c. 產品未自行拆解、修改或修理。零組件未自行拆解或更換。
  - d. 產品保固標籤或貼紙未被移除或破壞。上列情況以外所發生的任何零件異常或損壞，將不在保固範圍內。
2. 在保固期內，銀欣科技最大的分擔責任限定於本產品於目前市場的價值（產品目前的殘值，不包含運費、手續費及其他費用）。銀欣科技對於因使用本產品所造成的其他損失，不負賠償責任。
3. 在保固期內，銀欣科技對於具瑕疵的產品，有修理或更換的義務。但，無論在何種情況下，銀欣科技對於銷售、購買或使用本產品所造成的任何損失（包含但不限於資料損毀、業務損失、利潤損失、使用本產品附帶或間接產生的損失、無論是否為可預見或銀欣科技已事先告知可能會發生此類的損害，使用者卻依然違反保固條款、合約之不當使用行為及因使用者自行疏忽所造成的損失），皆不負任何賠償責任。
4. 保固條款僅適用於透過銀欣科技授權經銷商或代理商購買產品的原始買家，本保固無法適用於購買中古商品的買家。
5. 為保障您的權益，請保留並提供購買產品之憑證（收據或發票），憑證須清楚標示購買日期以判定保固期。
6. 如果於保固期間發生任何問題，請您與原購買之銀欣科技授權經銷商、代理商或直接與我們聯繫。銀欣科技的網址為 <http://www.silverstonetek.com>。

請您幫忙配合：(i)您必須提供具購買日期、購買項目之購買憑證；(ii)您必須負擔送修產品至銀欣科技授權經銷商、代理商這段之運費（含轉運費），銀欣科技授權經銷商、代理商則會負擔完修產品寄還給您這段之費用（含轉運費）。(iii)在您将商品寄出之前，您必須事先和銀欣科技聯繫並取得「RMA」號碼。如有其他未盡事宜或更新之保固條款將主動公布於銀欣科技官方網站，請到 <http://www.silverstonetek.com> 獲取更多訊息。

### 額外資訊與聯絡窗口

#### 北美洲顧客聯絡窗口 [usasupport\(at\)silverstonetek.com](mailto:usasupport(at)silverstonetek.com)

銀欣科技於北美洲地區提供瑕疵產品之維修或更換整新品（不完全是新品，但經過完整功能測試無瑕疵之產品）服務。更換過的產品將會延續原產品剩餘之保固或享有30天保固，以哪種保固較長擇一計算。所有的電源供應器產品，如果於購買起算30天內有問題，請與原購買通路聯繫；如購買起30天後有問題，請您先到銀欣科技官方網站下載美國使用者送修申請表單“USA RMA form for end-users”並依表單進行後續送修事宜。網址是 <http://silverstonetek.com/contactus.php>

#### 澳洲顧客聯絡窗口 [support\(at\)silverstonetek.com](mailto:support(at)silverstonetek.com)

根據澳洲消保法，我們的產品提供保固。如果產品有重大瑕疵，您有要求更換或退款之權利，或請求其他合理的損失補償。如果產品的瑕疵在您可接受的範圍，您有要求將產品修復或整新之權利。請您參閱“Warranty terms & conditions”保證卡，有更詳細的保固條例。

#### 歐洲顧客聯絡窗口 [support.eu\(at\)silverstonetek.de](mailto:support.eu(at)silverstonetek.de)

#### 中國顧客聯絡窗口 [support\(at\)silverstonetek.com.cn](mailto:support(at)silverstonetek.com.cn)

#### 日本顧客聯絡窗口 [support\\_jp\(at\)silverstonetek.co.jp](mailto:support_jp(at)silverstonetek.co.jp)

#### 其他地區顧客聯絡窗口 [support\(at\)silverstonetek.com](mailto:support(at)silverstonetek.com)

# 有限责任保固说明

简体中文

## 有限责任保固说明

- 本产品就因制造过程所产生瑕疵而产生零件异常或损坏之状况，提供保固。在下列情况下发生零件异常或损坏，将由银欣科技进行检查与判断后，进行修复或更换良品。
  - 依产品使用说明书的方式正常使用产品，无不当使用、过度使用或其它不合理的使用方式。（例如：将本产品用于产品测试）\*。
  - 非因自然灾害造成的损坏（例如：雷击、火灾、地震、水灾、雪灾、飓风、虫害、动物袭击等）。
  - 产品未自行拆解、修改或修理。零组件未自行拆解或更换。
  - 产品保固标籤或贴纸未被移除或破壞。上列情况以外所發生的任何零件異常或損壞，將不在保固範圍內。
- 在保固期内，银欣科技最大的分担责任限于本产品于目前市场的价值（产品目前的残值，不包含运费、手续费及其它费用）。银欣科技对于因使用本产品所造成的其它损失，不负赔偿责任。
- 在保固期内，银欣科技对于具瑕疵的产品，有修理或更换的义务。但，无论在何种情况下，银欣科技对于销售、购买或使用本产品所造成的任何损失（包括但不限于数据损毁、业务损失、利润损失、使用本产品附带或间接产生的损失、无论是否为可预见或银欣科技已事先告知可能会发生此类的损害，使用者却依然违反保固条款、合约之不当使用行为及因使用者自行疏忽所造成的损失），皆不负任何赔偿责任。
- 保固条款仅适用于透过银欣科技授权经销商或代理商购买产品的原始买家，本保固无法适用于购买中古商品的买家。
- 为保障您的权益，请保留并提供购买产品之凭证（收据或发票），凭证须清楚标示购买日期以判定保固期。
- 如果于保固期间发生任何问题，请您与原购买之银欣科技授权经销商、代理商或直接与我们联系。银欣科技的网址为 <http://www.silverstonetek.com>。

请您帮忙配合：(i) 您必须提供具购买日期、购买项目之购买凭证；(ii) 您必须负担送修产品至银欣科技授权经销商、代理商这段之运费（含转运费），银欣科技授权经销商、代理商则会负担完修产品寄还给您这段之费用（含转运费）。(iii) 在您将商品寄出之前，您必须先和银欣科技联系并取得「RMA」号码。如有其它未尽事宜或更新之保固条款将主动公布于银欣科技官方网站，请到 <http://www.silverstonetek.com> 获取更多讯息。

## 额外信息与联络窗口

### 北美洲顾客联络窗口 [usasupport\(at\)silverstonetek.com](mailto:usasupport(at)silverstonetek.com)

银欣科技于北美洲地区提供瑕疵产品之维修或更换整新品（不完全是新品，但经过完整功能测试无瑕疵之产品）服务。更换过的产品将会延续原产品剩余之保固或享有30天保固，以哪种保固较长择一计算。所有的电源供应器产品，如果于购买起算30天内有问题，请与原购买通路连系；如购买起30天后有问题，请您先到银欣科技官方网站下载美国使用者送修申请表单“USA RMA form for end-users”并依窗体进行后续送修事宜。网址是 <http://silverstonetek.com/contactus.php>

### 澳洲顾客联络窗口 [support\(at\)silverstonetek.com](mailto:support(at)silverstonetek.com)

根据澳洲消保法，我们的产品提供保固。如果产品有重大瑕疵，您有要求更换或退款之权利，或请求其它合理的损失补偿。如果产品的瑕疵在您可接受的范围，您有要求将产品修复或整新之权利。请您参阅“Warranty terms & conditions”保证卡，有更详细的保固条例。

### 欧洲顾客联络窗口 [support.eu\(at\)silverstonetek.de](mailto:support.eu(at)silverstonetek.de)

### 中国顾客联络窗口 [support\(at\)silverstonetek.com.cn](mailto:support(at)silverstonetek.com.cn)

### 日本顾客联络窗口 [support\\_jp\(at\)silverstonetek.co.jp](mailto:support_jp(at)silverstonetek.co.jp)

### 其它地区顾客联络窗口 [support\(at\)silverstonetek.com](mailto:support(at)silverstonetek.com)

有毒有害物质/元素及其化学含量表						
部件名称	铅 (Pb)	汞 (Hg)	镉 (Cd)	六价铬 (Cr(VI))	多溴联苯 (PBB)	多溴二苯醚 (PBDE)
印刷电路板组件	○	○	○	○	○	○
线缆/连接器	○	○	○	○	○	○
金属结构件	○	○	○	○	○	○
塑料结构件	○	○	○	○	○	○
风扇	—	○	○	○	○	○
其它	○	○	○	○	○	○
包装材料	○	○	○	○	○	○
辅助材	○	○	○	○	○	○

本表格依据 SJ/T 11364 的规定编制。

○：表示该有害物质在该部件所有均质材料中的含量均在 GB/T 26572 规定的限量要求以下。

—：表示该有害物质至少在该部件的某一均质材料中的含量超出 GB/T 26572 规定的限量要求。且该限用物质为排除项目

产品合格证

检验员：检01

生产日期：见产品条码



Please refer to SilverStone website for latest specifications updates.

*SilverStone Technology Co., Ltd.*

---

**[www.silverstonetek.com](http://www.silverstonetek.com)**

---

[support@silverstonetek.com](mailto:support@silverstonetek.com)