



Questo manuale d'istruzione è fornito da trovaprezzi.it. Scopri tutte le offerte per [Sony ECM-W3](#) o cerca il tuo prodotto tra le [migliori offerte di Cuffie e Microfoni](#)



Questo manuale d'istruzione è fornito da trovaprezzi.it. Scopri tutte le offerte per [Sony ECM-W3](#) o cerca il tuo prodotto tra le [migliori offerte di Cuffie e Microfoni](#)

SONY

Guida

Microfono Senza Filo
ECM-W3 / ECM-W3S

Usare questa Guida per problemi o domande su come usare il microfono senza filo.

Questa Guida viene fornita comunemente per due modelli: ECM-W3 e ECM-W3S. Per le illustrazioni applicate alle descrizioni comuni a entrambi i modelli, vengono utilizzate quelle di ECM-W3.

Fotocamere compatibili

Questa unità è compatibile con una fotocamera dotata di Slitta multi interfaccia, come una fotocamera digitale con obiettivo intercambiabile Sony.

- Anche se la fotocamera dispone di una Slitta multi interfaccia potrebbe non essere possibile utilizzarlo con l'unità oppure alcune funzioni potrebbero non funzionare.
- Il ricevitore e il microfono di questa unità sono impostati in fabbrica per comunicare tra loro. Di conseguenza, le operazioni in genere richieste per i dispositivi Bluetooth come l'associazione e l'immissione di una password non sono necessarie. Con qualsiasi dispositivo Bluetooth diverso dal ricevitore e dal microfono di questa unità, tuttavia, la comunicazione non è possibile.

Per i modelli di fotocamera compatibili con questa unità, vedere quanto segue. (Si aprirà un'altra finestra.)

- [Modelli compatibili con ECM-W3](#)
- [Modelli compatibili con ECM-W3S](#)

Quando viene visualizzato il messaggio “Questo access. non è supportato da qsto dispos. e non può essere usato.” sulla fotocamera:

Vedere qui.

[Individuazione delle parti e dei comandi](#)

Operazioni di preparazione

[Disimballaggio](#)

[Ricarica delle batterie incorporate](#)

[Applicazione del ricevitore a una fotocamera](#)

[Collegamento del ricevitore a un computer o a uno smartphone](#)

[Applicazione del microfono ai vestiti](#)

[Applicazione della protezione antivento](#)

[Applicazione del connettore di protezione sostegno/supporto](#)

Registrazione

[Informazioni sull'interruttore modalità \(ECM-W3\)](#)

[Informazioni sul pulsante SAFETY](#)

[Registrazione](#)

[Registrazione con un microfono esterno](#)

[Indicatori luminosi](#)

[Informazioni sul pattern di rilevamento e la risposta in frequenza](#)

Informazioni sull'unità

[Note sull'uso](#)

[Tecnologia di comunicazione senza filo Bluetooth®](#)

[Caratteristiche tecniche](#)

[Marchi di fabbrica](#)

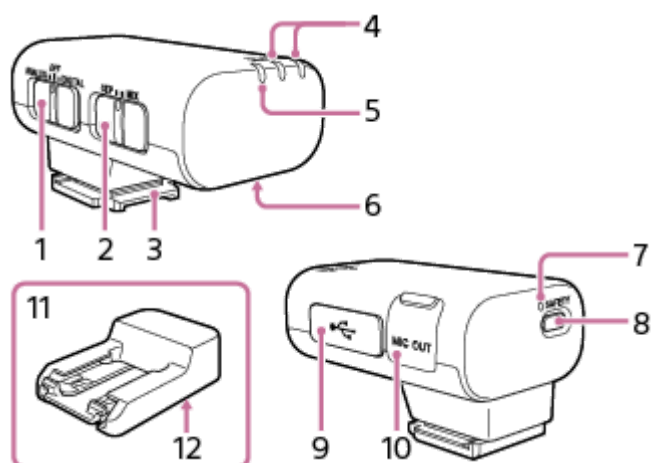
[Quando viene visualizzato il messaggio “Questo access. non è supportato da qsto dispos. e non può essere usato.” sulla fotocamera:](#)

[Quando il ricevitore e/o il microfono non inizia a funzionare o non può essere caricato](#)

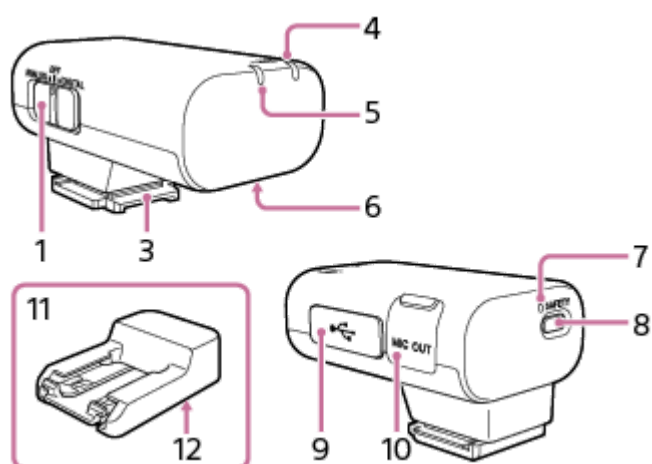
Individuazione delle parti e dei comandi

Ricevitore

ECM-W3



ECM-W3S



1. Interruttore a slitta (ANALOG/OFF/DIGITAL)

Selezionare "ANALOG" (uscita audio analogica), "OFF" (spegnimento) o "DIGITAL" (uscita audio digitale).

- Se la fotocamera è compatibile con l'interfaccia audio digitale della Slitta multi interfaccia, impostare l'interruttore su "DIGITAL".

La trasmissione del segnale digitale dal ricevitore alla fotocamera offre i seguenti vantaggi rispetto alla trasmissione del segnale analogico che viene attivato portando l'interruttore su "ANALOG".

- Meno rumori nella registrazione audio
- Meno ritardo audio durante la registrazione
- Registrazione con audio a 24-bit (disponibile solo in combinazione con la fotocamera compatibile)

Nota

- I filmati registrati con l'audio a 24-bit non possono essere riprodotti normalmente su dispositivi o software non compatibili con audio a 24-bit, in quanto restituirebbero livelli di volume elevato in modo inaspettato o nessun suono.

- Se la fotocamera non è compatibile con l'interfaccia audio digitale della Slitta multi interfaccia, impostare l'interruttore su "ANALOG".
Quando viene visualizzato il messaggio "Questo access. non è supportato da qsto dispos. e non può essere usato." sulla fotocamera, impostare l'interruttore su "ANALOG".
Se il problema persiste, vedere [qui](#).
- Quando è collegato un cavo audio TRS con connettore di diametro da di 3,5 mm (disponibile in commercio), il ricevitore emette segnali analogici tramite il cavo.
- Quando è collegato un dispositivo con una capacità di ingresso audio USB, il ricevitore emette segnali digitali.
- Quando non si intende utilizzare il ricevitore, portare l'interruttore su "OFF" per preservare la carica della batteria.

2. Interruttore modalità (SEP/MIX) (ECM-W3)

Selezionando una modalità ricevitore con questo interruttore prima di avviare la registrazione video con la fotocamera, è possibile effettuare registrazioni con audio da uno dei due microfoni singolarmente come audio dei canali sinistro o destro; o registrazioni con audio misto dai due microfoni.

3. Piedino multi-interfaccia

4. Spia LINK (LINK1/LINK2) (ECM-W3)

Spia LINK (ECM-W3S)

Indica lo stato di connessione tra il ricevitore e il microfono.

Suggerimento

- Sulla targhetta posta sotto il fermaglio del microfono, si trova il numero "1" o "2" per l'identificazione del microfono. Il numero "1" indica il microfono N. 1; e il numero "2" indica il microfono numero N. 2. Per identificare quale connessione microfono è attiva con il ricevitore, controllare lo stato della spia LINK1 per il microfono N. 1 e della spia LINK2 per il microfono N. 2 sul ricevitore. (Applicabile a ECM-W3)

5. Spia di alimentazione (verde: acceso, arancione: batteria in carica)

Indica lo stato dell'alimentazione del ricevitore o lo stato di carica della batteria.

Quando la spia di alimentazione lampeggia continuamente in arancione, è necessario ricaricare la batteria.

6. Connettore di ricarica

Fornisce alimentazione al ricevitore per la ricarica della batteria tramite la custodia di ricarica.

7. Spia SAFETY

Si illumina in giallo quando il ricevitore entra in modalità SAFETY e si spegne quando il ricevitore esce dalla modalità.

8. Pulsante SAFETY

Premendo e tenendo premuto il pulsante SAFETY per circa 2 secondi si porta il ricevitore in modalità SAFETY.

Per i dettagli, vedere [Informazioni sul pulsante SAFETY](#).

9. Porta USB Type-C®

Collegare a una fonte di alimentazione con un cavo USB Type-C (disponibile in commercio) per ricaricare la batteria incorporata del ricevitore e/o per fornire alimentazione al ricevitore.

Questa porta può essere collegata a un dispositivo con una capacità di ingresso audio USB, come un computer o uno smartphone, anche per la registrazione audio.

10. Presa di uscita microfono

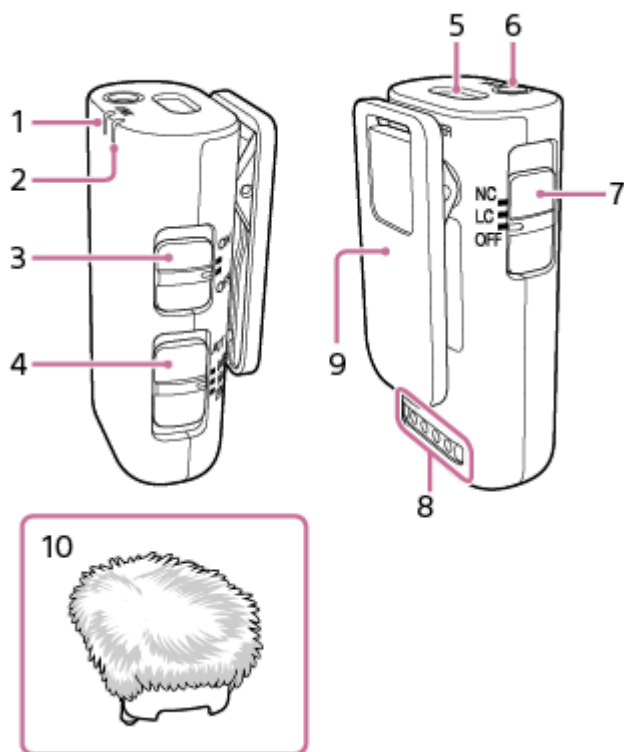
Collegare al jack di ingresso del microfono della fotocamera con un cavo audio TRS con spina di 3,5 mm di diametro (disponibile in commercio) per la registrazione audio.

11. Connettore di protezione sostegno/supporto

Fissato al ricevitore al momento dell'acquisto.

12. Foro per vite per il montaggio del treppiede (diametro di 1/4 in.)

Microfono



1. Spia LINK

Indica lo stato di connessione tra il ricevitore e il microfono.

Suggerimento

- Sulla targhetta posta sotto il fermaglio del microfono, si trova il numero "1" o "2" per l'identificazione del microfono. Il numero "1" indica il microfono N. 1; e il numero "2" indica il microfono numero N. 2. Per identificare quale connessione microfono è attiva con il ricevitore, controllare lo stato della spia LINK1 per il microfono N. 1 e della spia LINK2 per il microfono N. 2 sul ricevitore. (Applicabile a ECM-W3)

2. Spia alimentazione (verde: acceso, arancione: batteria in carica)

Indica lo stato dell'alimentazione del microfono o lo stato di carica della batteria.

Quando la spia di alimentazione lampeggia continuamente in arancione, è necessario ricaricare la batteria.

3. Interruttore di accensione

Quando non si intende utilizzare il microfono, selezionare "OFF" con questo interruttore per preservare la carica della batteria.

4. Interruttore ATT

Selezionare l'opzione adatta per il volume della registrazione audio. Per registrare suoni forti e ridurre al minimo la distorsione, selezionare "20dB". Per registrare suoni deboli, selezionare "0dB". "10dB" è il livello di volume raccomandato per la registrazione della voce umana. Si raccomanda di selezionare l'opzione mentre si monitora l'indicatore del livello del volume sulla fotocamera o il volume della registrazione audio con le cuffie.

5. Microfono interno

6. Presa di ingresso microfono esterno (monofonico)

Se si collega un microfono esterno (non in dotazione) a questa presa, la sorgente dell'ingresso audio passa automaticamente al microfono esterno connesso.

7. Interruttore filtro (NC/LC/OFF)

NC: Selezionare questa opzione per usare la funzione filtro taglio rumore. I rumori di disturbo vengono eliminati efficacemente dall'elaborazione del segnale digitale. Se la qualità del suono non sembra appropriata, selezionare

“OFF”.

LC: Selezionare questa opzione per usare la funzione filtro taglio bassi. I rumori indesiderati, come i rumori provocati dal vento, i rumori del condizionatore d'aria e i rumori della vibrazione sono ridotti al minimo.

OFF: Selezionare questa opzione per disattivare la funzione filtro.

8. Connettore di ricarica

Fornisce alimentazione al microfono per la ricarica della batteria tramite la custodia di ricarica.

9. Fermaglio

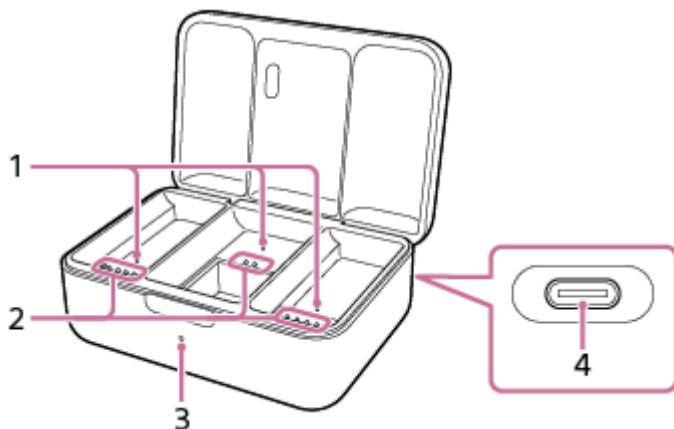
Usare questo fermaglio per applicare il microfono ai vestiti.

10. Protezione antivento

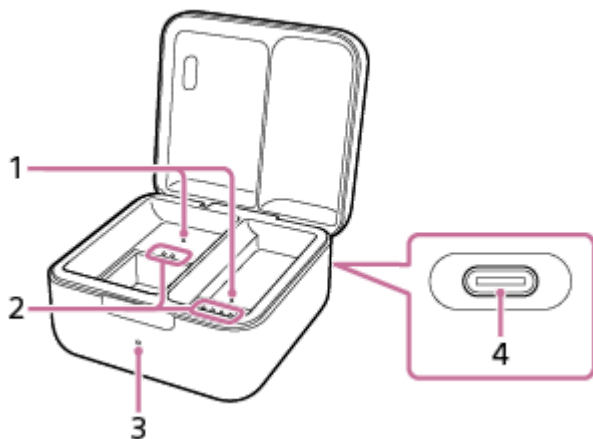
Applicare la protezione antivento al microfono per ridurre i rumori causati dal proprio respiro o dal vento.

Custodia di ricarica

ECM-W3



ECM-W3S



1. Perno di rilevamento

Rileva quando il ricevitore e il microfono sono entrambi alloggiati nella custodia di ricarica.

2. Connettore di ricarica

3. Spia di ricarica

Indica lo stato di carica della batteria della custodia di ricarica.

4. Porta USB Type-C®

Collegare a una fonte di alimentazione con un cavo USB Type-C (disponibile in commercio) per ricaricare le batterie incorporate della custodia di ricarica, del ricevitore e del microfono alloggiati nella custodia.

Nota

- Per evitare un malfunzionamento, non spingere intenzionalmente il perno di rilevamento e/o uno dei connettori di ricarica a meno che non si intenda posizionare il ricevitore e il microfono nella custodia di ricarica.

Argomento correlato

- [Ricarica delle batterie incorporate](#)
- [Applicazione della protezione antivento](#)
- [Applicazione del connettore di protezione sostegno/supporto](#)
- [Informazioni sull'interruttore modalità \(ECM-W3\)](#)
- [Informazioni sul pulsante SAFETY](#)
- [Registrazione](#)
- [Indicatori luminosi](#)

5-055-395-71(1) Copyright 2023 Sony Corporation

Microfono Senza Filo
ECM-W3 / ECM-W3S

Disimballaggio

Qualora mancassero elementi, rivolgersi al proprio rivenditore.
Il numero tra parentesi indica la quantità.

ECM-W3

- Ricevitore (1)
Connettore di protezione sostegno/supporto (applicato) (1)
- Microfono (2)
- Custodia di ricarica (1)
- Protezione antivento (2)
- Marsupio (1)
- Corredo di documentazione stampata

ECM-W3S

- Ricevitore (1)
Connettore di protezione sostegno/supporto (applicato) (1)
- Microfono (1)
- Custodia di ricarica (1)
- Protezione antivento (1)
- Marsupio (1)
- Corredo di documentazione stampata

Microfono Senza Filo
ECM-W3 / ECM-W3S

Ricarica delle batterie incorporate

Il ricevitore, il microfono e la custodia di ricarica contengono ciascuno una batteria ricaricabile agli ioni di litio incorporata. Collegare la custodia di ricarica e una fonte di alimentazione con un cavo USB Type-C (disponibile in commercio) per la ricarica della batteria.

Nota

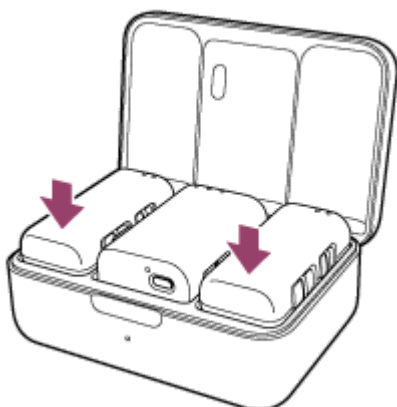
- Prima di caricare le batterie incorporate, assicurarsi di spegnere il ricevitore e il microfono. La ricarica delle batterie può proseguire mentre il ricevitore e il microfono sono accesi. Tuttavia, la collocazione del ricevitore e del microfono nella custodia di ricarica spegne entrambi automaticamente. Ciò significa che la volta successiva in cui si utilizzano il ricevitore e il microfono, è necessario selezionare "OFF" una volta con l'interruttore a slitta del ricevitore e con l'interruttore di accensione del microfono, quindi riaccenderli.
- Nel caso in cui il ricevitore e il microfono vengano rimossi dalla custodia di ricarica dopo l'esecuzione della ricarica delle batterie mentre il ricevitore e il microfono sono accesi, la loro ricollocazione nella custodia di ricarica senza cambiare la selezione dell'interruttore non avvia la ricarica delle batterie.

1 Collocare il ricevitore e il microfono nella custodia di ricarica.

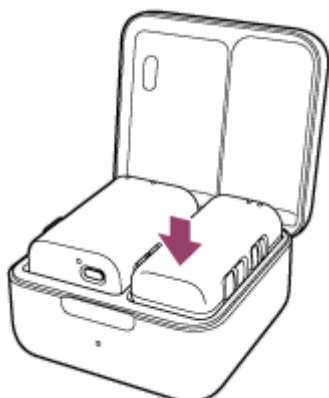
Nota

- Assicurarsi di spingere il microfono finché non scatta in posizione. Quando il microfono è posizionato correttamente, la spia di alimentazione si illumina in arancione, indicando che la ricarica della batteria è stata avviata.

ECM-W3

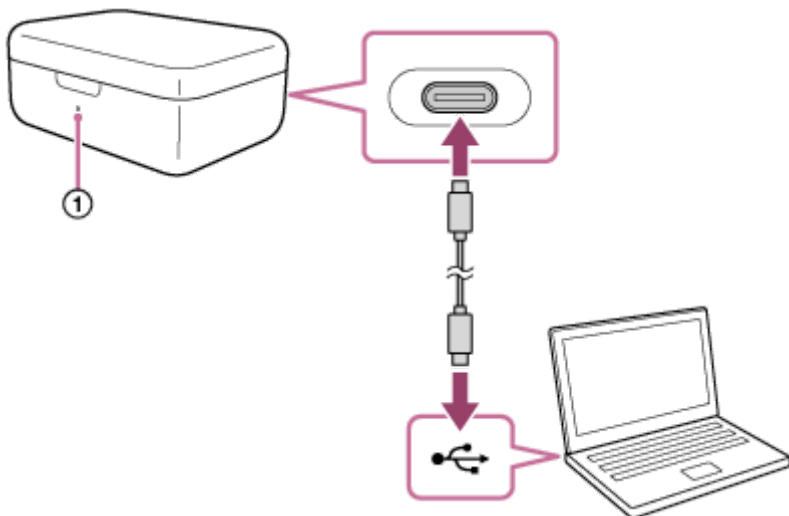


ECM-W3S



Quando il ricevitore e il microfono sono alloggiati correttamente nella custodia di ricarica, chiudere il coperchio della custodia.

2 Collegare la porta USB Type-C sul retro della custodia di ricarica e una fonte di alimentazione con un cavo USB Type-C per la ricarica della batteria.



La spia di ricarica (①) sulla custodia di ricarica si illumina in arancione, indicando che la ricarica della batteria è stata avviata.

Quando la batteria incorporata della custodia di ricarica è completamente carica, la spia di ricarica sulla custodia di ricarica si spegne indipendentemente dagli stati di carica delle batterie del ricevitore e del microfono alloggiati nella custodia di ricarica. Quando il cavo USB Type-C viene scollegato a questo punto, la ricarica delle batterie del ricevitore e del microfono continua grazie alla carica della batteria della custodia di ricarica.

Informazioni sul tempo di ricarica delle batterie

In caso di ricarica delle batterie incorporate mentre il ricevitore e il microfono sono alloggiati nella custodia di ricarica, le batterie incorporate del ricevitore, del microfono e della custodia di ricarica vengono caricate contemporaneamente tramite il collegamento USB.

Circa 10 minuti di ricarica delle batterie permette di ottenere circa 30 minuti di utilizzo del ricevitore e del microfono.

- Periodo di tempo necessario per ricaricare completamente le batterie incorporate del ricevitore e del microfono: circa 2 ore*
- Periodo di tempo necessario per ricaricare completamente la batteria incorporata della custodia di ricarica: circa 2 ore e 30 minuti*

* Periodo di tempo necessario per la ricarica delle batterie ricaricabili vuote tramite la porta di ricarica USB (CDP- porta di ricarica di downstream) del computer alla massima capacità. Può variare a seconda delle condizioni di utilizzo.

Ricarica delle batterie incorporate del ricevitore e del microfono durante gli spostamenti

La custodia di ricarica contiene una batteria ricaricabile. Caricandola in anticipo, è possibile ricaricare le batterie del ricevitore e del microfono quando non si dispone di una fonte di alimentazione, ad esempio mentre si è in viaggio.

- ECM-W3
La carica completa della custodia di ricarica è sufficiente per ricaricare 1 volta tutte le batterie incorporate del ricevitore, del microfono N. 1 e del microfono N. 2 dallo stato di scaricamento completo allo stato di carica completa.
- ECM-W3S
La carica completa della custodia di ricarica è sufficiente per ricaricare circa 2 volte le batterie incorporate del ricevitore e del microfono, dallo stato di scaricamento completo allo stato di carica completa.

Note sulla ricarica delle batterie incorporate del ricevitore e del microfono durante gli spostamenti

Nel caso in cui la spia di ricarica sulla custodia di ricarica lampeggi in arancione in seguito alla rimozione del ricevitore e del microfono, la batteria ricaricabile della custodia di ricarica sta per esaurirsi. Ricaricare la batteria della custodia di ricarica.

Suggerimento

- Per controllare lo stato delle batterie del ricevitore e del microfono, aprire il coperchio della custodia di ricarica e verificare l'indicazione di ciascuna spia di alimentazione.
Per i dettagli, vedere [Indicatori luminosi](#).

Ricarica della batteria incorporata del ricevitore con il cavo USB Type-C

In alternativa, è possibile ricaricare la batteria incorporata del ricevitore senza utilizzare la custodia di ricarica come descritto di seguito.

1. Aprire il coperchio della porta USB Type-C e collegare un cavo USB Type-C alla porta.
2. Collegare il cavo a una fonte di alimentazione, ad esempio un computer acceso e in funzione, per effettuare la ricarica della batteria.
La spia di alimentazione sul ricevitore si illumina in arancione.
3. Al termine della ricarica della batteria, scollegare il cavo USB Type-C dal ricevitore.
Attendere fino a quando la spia di alimentazione si spegne per indicare che la carica è completata (la batteria è completamente carica).

Nota

- Non applicare una forza eccessiva al ricevitore quando lo si collega a un computer. Si potrebbe danneggiare il ricevitore o il computer.
- Il collegamento del ricevitore a un computer portatile che non è collegato a una fonte di alimentazione CA potrebbe esaurire la carica della batteria del computer. Non lasciare il ricevitore collegato al computer per un periodo prolungato di tempo.
- L'utilizzo di qualsiasi computer personalizzato o assemblato manualmente non è garantito per la ricarica della batteria o per il collegamento con il ricevitore. A seconda del tipo di dispositivo USB utilizzato in combinazione con il ricevitore, quest'ultimo potrebbe non funzionare.
- Non tutti i computer sono garantiti per il funzionamento con il ricevitore.
- La ricarica della batteria tramite collegamento USB potrebbe non essere possibile quando il computer collegato entra in modalità standby (sospensione) o ibernazione. In questo caso, modificare le impostazioni del computer e ricaricare nuovamente la batteria.
- Nel caso in cui questa unità rimanga inutilizzata per un periodo prolungato di tempo, la quantità di carica che ciascuna batteria ricaricabile è in grado di fornire potrebbe risultare ridotta. Per far sì che la batteria sia in grado di fornire una carica sufficiente, lasciare che si carichi e scarichi ripetutamente per alcune volte. Nel caso in cui si riponga questa unità per un periodo prolungato di tempo, ricaricare le batterie una volta ogni 6 mesi per proteggerle da uno scaricamento eccessivo.
- Nel caso in cui questa unità rimanga inutilizzata per un periodo prolungato di tempo, potrebbe essere necessario più tempo per ricaricare le batterie incorporate.
- Nel caso in cui una delle batterie ricaricabili di questa unità si guasti e il guasto venga rilevato mentre la ricarica delle batterie è in corso, la spia di ricarica sulla custodia di ricarica lampeggia continuamente in arancione.
Si consiglia di ricaricare la batteria quando la temperatura ambiente rientra nell'intervallo compreso tra 15 °C e 35 °C. Una ricarica efficiente della batteria potrebbe non essere possibile quando la temperatura è al di fuori di questo intervallo.
Se il problema persiste, consultare il rivenditore Sony più vicino.
- Nel caso in cui le batterie incorporate vengano ricaricate dopo aver tenuto questa unità inutilizzata per un periodo di tempo prolungato, la spia di alimentazione o la spia di ricarica potrebbero non illuminarsi immediatamente in arancione. Attendere fino a quando la spia di alimentazione o la spia di ricarica non si illuminano in arancione.
- Una durata della batteria considerevolmente breve indica che la batteria ricaricabile deve essere sostituita con una nuova. Rivolgersi al rivenditore Sony più vicino.

- Tenere questa unità al riparo da sbalzi estremi di temperatura, luce diretta del sole, umidità, sabbia, polvere e scosse elettriche. Non lasciare mai questa unità in un veicolo parcheggiato.
- Quando si collega il ricevitore o la custodia di ricarica a un computer, assicurarsi di utilizzare solo il cavo USB Type-C e di collegarli direttamente. Un collegamento indiretto, ad esempio, tramite un hub USB non permette di ricaricare la batteria incorporata.

Argomento correlato

- [Indicatori luminosi](#)

5-055-395-71(1) Copyright 2023 Sony Corporation

Microfono Senza Filo
ECM-W3 / ECM-W3S

Applicazione del ricevitore a una fotocamera

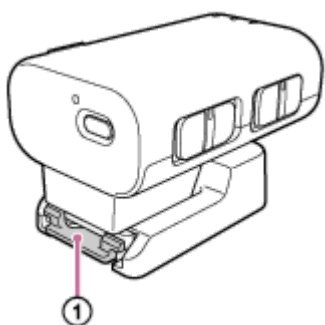
Applicare il ricevitore a una fotocamera.

Nota

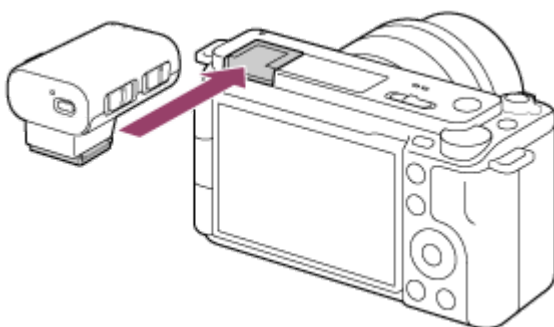
- Prima di applicare il ricevitore alla fotocamera, caricare a sufficienza la batteria incorporata del ricevitore.
- Prima di applicare o rimuovere il ricevitore dalla fotocamera, accertarsi di spegnere il ricevitore e la fotocamera.

1 Rimuovere il connettore di protezione sostegno/supporto dal ricevitore.

Spingere leggermente verso il basso e tenere premuto il fermo (①) sul connettore di protezione sostegno/supporto, quindi estrarre il ricevitore.



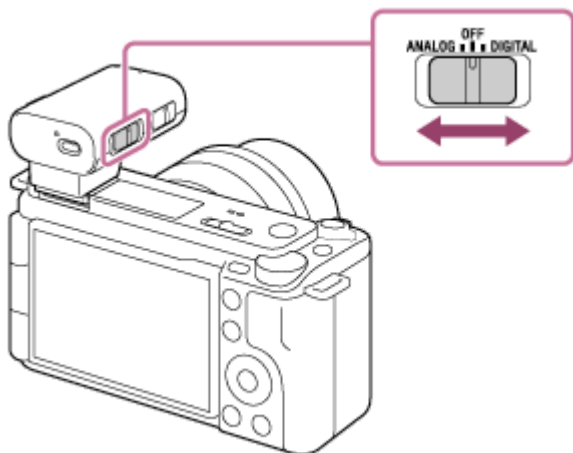
2 Allineare il Piedino multi-interfaccia del ricevitore con la Slitta multi interfaccia della fotocamera e applicare il ricevitore.



Nota

- Inserire saldamente il ricevitore a fondo nella Slitta multi interfaccia della fotocamera.
- Se il flash integrato della fotocamera alzato, abbassarlo.

3 Controllare la posizione dell'interruttore a slitta sul ricevitore.



Se la fotocamera è compatibile con l'interfaccia audio digitale della Slitta multi interfaccia accertarsi che l'interruttore sia impostato su "DIGITAL". In caso contrario, impostare l'interruttore su "ANALOG".

Se l'interruttore non è impostato correttamente, viene visualizzato un messaggio di compatibilità sulla fotocamera.

Per i modelli di fotocamere compatibili con l'interfaccia audio digitale della Slitta multi interfaccia, visitare il sito web:

- ECM-W3
<https://www.sony.net/dics/ecmw3/>
- ECM-W3S
<https://www.sony.net/dics/ecmw3s/>

Per rimuovere il ricevitore

Far scorrere il ricevitore nella direzione opposta a quella di applicazione.

Argomento correlato

- [Ricarica delle batterie incorporate](#)

Microfono Senza Filo
ECM-W3 / ECM-W3S

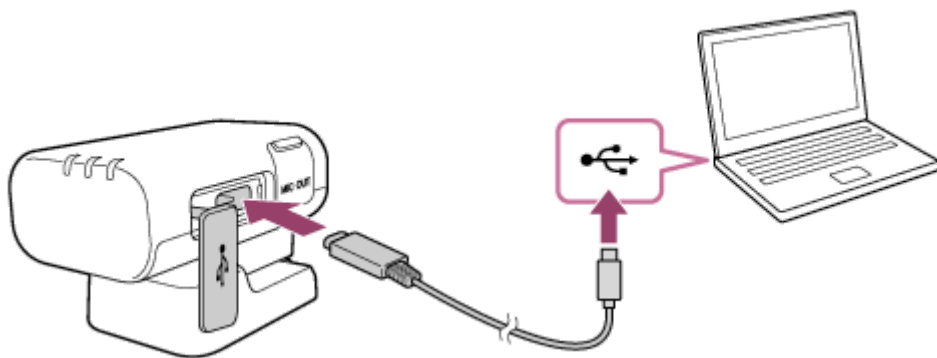
Collegamento del ricevitore a un computer o a uno smartphone

Collegare il ricevitore a un computer o a uno smartphone.

Nota

- Per le operazioni sul computer o sullo smartphone, consultare le istruzioni per l'uso del dispositivo.
- Per la registrazione audio con il ricevitore e il computer o lo smartphone collegato, il dispositivo deve essere compatibile con USB Audio Class 1.0.
- Quando si collega il ricevitore al computer o allo smartphone, assicurarsi di controllare il tipo di porta sul dispositivo e utilizzare un cavo compatibile o un adattatore appropriato.
- Prima di collegare il ricevitore al computer o allo smartphone, caricare a sufficienza la batteria incorporata del ricevitore.
- Prima di collegare o scollegare il ricevitore al/dal computer o smartphone, accertarsi di spegnere il ricevitore.

1 Collegare il ricevitore e il computer o lo smartphone con un cavo USB Type-C (disponibile in commercio).



2 Selezionare "ANALOG" o "DIGITAL" con l'interruttore a slitta (ANALOG/OFF/DIGITAL) sul ricevitore.

Quando il ricevitore e il computer o lo smartphone sono collegati tramite la connessione USB, il ricevitore emette segnali digitali indipendentemente dalla selezione dell'interruttore: "ANALOG" o "DIGITAL".

Argomento correlato

- [Ricarica delle batterie incorporate](#)

Microfono Senza Filo
ECM-W3 / ECM-W3S

Applicazione del microfono ai vestiti

Applicare il microfono ai vestiti.

Nota

- Prima di applicare il microfono ai vestiti, caricare a sufficienza la batteria incorporata del microfono.

1 Applicare il microfono nel punto desiderato, ad esempio al taschino, utilizzando il fermaglio.

Accertarsi di applicarlo nel punto più appropriato per la registrazione o le condizioni del suono.

Argomento correlato

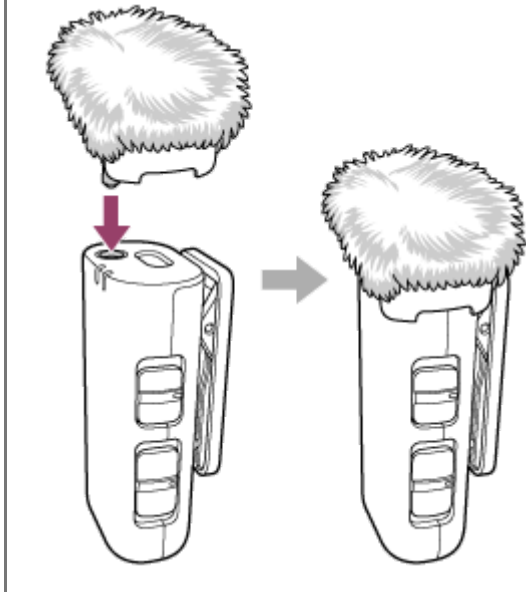
- [Ricarica delle batterie incorporate](#)

Microfono Senza Filo
ECM-W3 / ECM-W3S

Applicazione della protezione antivento

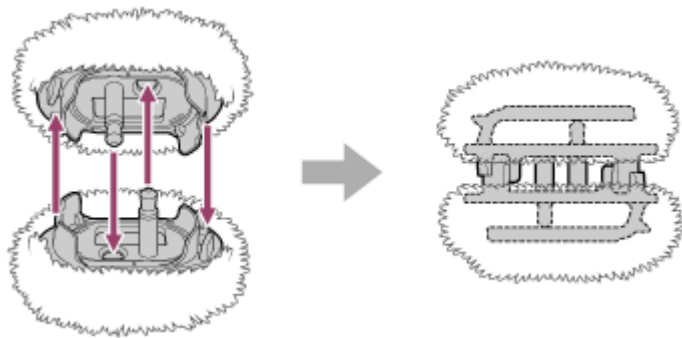
Applicare la protezione antivento al microfono per ridurre i rumori causati dal proprio respiro o dal vento.

- 1 Inserire la parte sporgente della protezione antivento nella presa di ingresso microfono esterno del microfono.



Quando si trasporta la protezione antivento (ECM-W3)

Come illustrato di seguito, è possibile agganciare due protezioni antivento l'una all'altra per il trasporto.



Nota

- Se la protezione antivento si bagna, toglierla dal microfono e lasciarla asciugare all'ombra.
- Quando si applica o si rimuove la protezione antivento, accertarsi di far presa sul telaio.

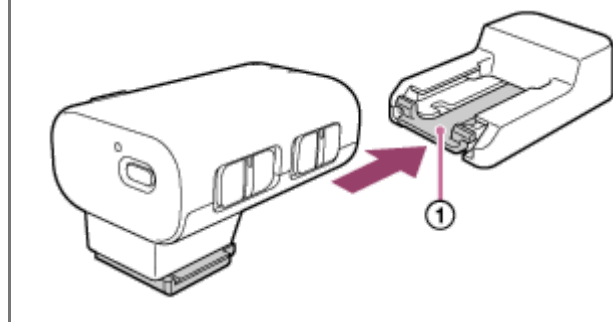
Microfono Senza Filo
ECM-W3 / ECM-W3S

Applicazione del connettore di protezione sostegno/supporto

Prima di trasportare il ricevitore, applicare il connettore di protezione sostegno/supporto (in dotazione) al ricevitore.

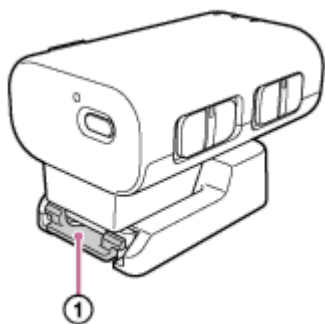
- 1 Far scorrere il piedino multi-interfaccia del ricevitore nel connettore di protezione sostegno/supporto finché non scatta in posizione.**

Premere leggermente verso il basso e tenere premuto il fermo di ritenzione (①) sul connettore di protezione sostegno/supporto, quindi far scorrere il ricevitore nel connettore di protezione sostegno/supporto.



Rimozione del connettore di protezione sostegno/supporto

Premere leggermente verso il basso e tenere premuto il fermo di ritenzione (①) sul connettore di protezione sostegno/supporto, quindi estrarre il ricevitore.



Suggerimento

- Quando si posiziona il ricevitore lontano da una fotocamera, applicare il connettore di protezione sostegno/supporto al ricevitore. È quindi possibile posizionare e utilizzare il ricevitore su una superficie piana.
- Il connettore di protezione sostegno/supporto può essere avvitato a un treppiede attraverso il foro per vite per il montaggio del treppiede (diametro di 1/4 in.) anche sul connettore di protezione sostegno/supporto. Per avvitare il connettore di protezione sostegno/supporto al treppiede, utilizzare un treppiede con una vite di lunghezza inferiore a 5,5 mm. Il connettore di protezione sostegno/supporto non può essere fissato saldamente a un treppiede con una vite più lunga e potrebbe venire danneggiato.

Nota

- Quando non si intende utilizzare il ricevitore, fissare il connettore di protezione sostegno/supporto al piedino multi-interfaccia per la protezione del connettore.

Microfono Senza Filo
ECM-W3 / ECM-W3S

Informazioni sull'interruttore modalità (ECM-W3)

Prima di iniziare a registrare un video con la fotocamera, selezionare una modalità del ricevitore con l'interruttore modalità.

- Modalità SEP

Consente di effettuare registrazioni con audio da uno dei due microfoni singolarmente come audio del canale destro o sinistro.

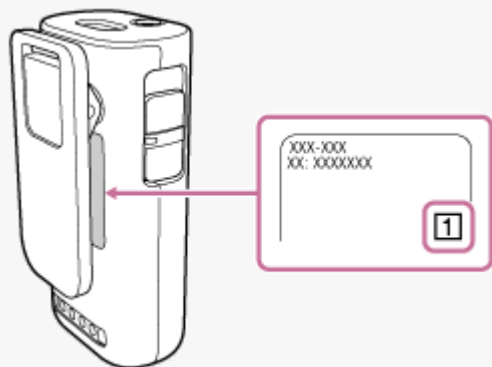
L'audio dal microfono N. 1 viene trasmesso al canale sinistro; e l'audio dal microfono N. 2 viene trasmesso al canale destro.

Quando si utilizza un singolo microfono per il rilevamento del suono, l'audio viene emesso come segue:

- Quando è in uso solo il microfono N. 1: l'audio viene trasmesso solo al canale sinistro e l'audio non viene trasmesso al canale destro.
- Quando è in uso solo il microfono N. 2: l'audio viene trasmesso solo al canale destro e l'audio non viene trasmesso al canale sinistro.

Suggerimento

- Sulla targhetta posta sotto il fermaglio del microfono, si trova il numero "1" o "2" per l'identificazione del microfono. Il numero "1" indica il microfono N. 1; e il numero "2" indica il microfono numero N. 2. Utilizzare questo numero per distinguere il microfono N. 1 e il microfono N. 2.



- Modalità MIX

Consente di eseguire registrazioni con audio misto dai due microfoni.

Argomento correlato

- [Registrazione](#)
- [Registrazione con un microfono esterno](#)
- [Indicatori luminosi](#)

Microfono Senza Filo
ECM-W3 / ECM-W3S

Informazioni sul pulsante SAFETY

Premendo e tenendo premuto il pulsante SAFETY per circa 2 secondi, la spia SAFETY si illumina in giallo per indicare che il ricevitore è in modalità SAFETY.

Quando il ricevitore è in modalità SAFETY, le registrazioni audio vengono effettuate con il guadagno del canale ridotto di 20 dB per sopprimere la distorsione audio a livelli di volume elevati.

Su ECM-W3

Quando il ricevitore è in modalità SAFETY, il guadagno del canale può essere ridotto a seconda del numero di microfoni in uso o dell'impostazione dell'interruttore modalità.

- Quando sono in uso due microfoni:
 - Impostazione interruttore modalità: MIX
Le registrazioni audio vengono effettuate con audio misto dai due microfoni, mentre il guadagno del canale destro viene ridotto di 20 dB e il guadagno del canale sinistro viene mantenuto invariato.
 - Impostazione interruttore modalità: SEP
La modalità SAFETY è disattivata.

Suggerimento

- Mentre MIX è selezionato dall'interruttore modalità e il ricevitore è in modalità SAFETY, la selezione di SEP con l'interruttore provoca il lampeggiamento della spia SAFETY in giallo e successivamente lo spegnimento, e il ricevitore esce automaticamente dalla modalità SAFETY.

- Quando è in uso un microfono:
 - Impostazione interruttore modalità: MIX
Indipendentemente dal fatto che sia in uso il microfono N. 1 o N. 2, il guadagno del canale destro viene ridotto di 20 dB e il guadagno del canale sinistro viene mantenuto invariato per la registrazione audio.
 - Impostazione interruttore modalità: SEP
Quando è in uso il microfono N. 1, il guadagno del canale destro viene ridotto di 20 dB e il guadagno del canale sinistro viene mantenuto invariato per la registrazione audio.
Quando il microfono N. 2 è in uso, il guadagno del canale destro viene mantenuto invariato e il guadagno del canale sinistro viene ridotto di 20 dB per la registrazione audio.

Suggerimento

- Mentre è in uso un singolo microfono, SEP è selezionato tramite l'interruttore modalità e il ricevitore è in modalità SAFETY, collegando un altro microfono al ricevitore, la spia SAFETY lampeggia in giallo e il ricevitore esce automaticamente dalla modalità SAFETY.

Suggerimento

- Le informazioni relative alla permanenza o uscita del ricevitore dalla modalità SAFETY vengono archiviate allo spegnimento del ricevitore. All'accensione successiva del ricevitore viene mantenuto lo stato della modalità SAFETY precedente.

Microfono Senza Filo
ECM-W3 / ECM-W3S

Registrazione

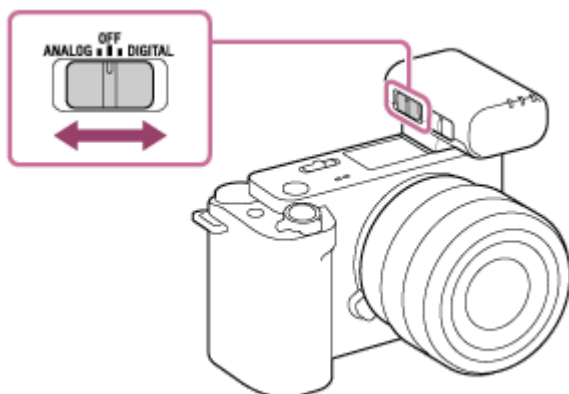
Utilizzare il ricevitore applicato a una fotocamera e il microfono applicato ai vestiti del soggetto per eseguire una registrazione audio.

1 Accendere la fotocamera e metterla in standby.

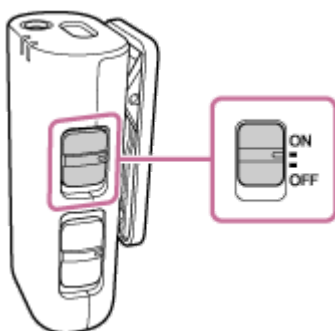
2 Accendere l'alimentazione del ricevitore e del microfono.

- Selezionare l'uscita audio desiderata con l'interruttore a slitta (ANALOG/OFF/DIGITAL) sul ricevitore.
Se la fotocamera è compatibile con l'interfaccia audio digitale della Slitta multi interfaccia accertarsi che l'interruttore sia impostato su "DIGITAL". In caso contrario, impostare l'interruttore su "ANALOG".
Se l'interruttore non è impostato correttamente, viene visualizzato un messaggio di compatibilità sulla fotocamera.
Per i modelli di fotocamere compatibili con l'interfaccia audio digitale della Slitta multi interfaccia, visitare il sito web:

- ECM-W3
<https://www.sony.net/dics/ecmw3/>
- ECM-W3S
<https://www.sony.net/dics/ecmw3s/>



- Selezionare "ON" con l'interruttore di accensione sul microfono.



Immediatamente dopo l'accensione del ricevitore e del microfono, la spia LINK sul microfono inizia a lampeggiare lentamente in blu. Questo indica che ciascun dispositivo sta eseguendo una serie di tentativi per rilevare, connettersi e autenticare l'altro dispositivo. Quando viene stabilita una connessione tra i dispositivi ed è possibile una registrazione audio chiara, le spie LINK su entrambi i dispositivi rimangono accese in blu.

Se non viene stabilita alcuna connessione, portare il microfono e il ricevitore più vicini tra loro per riprovare. I dispositivi potrebbero essere influenzati da altri fattori ambientali o diversi.

- 3 Assicurarsi che la spia LINK sul ricevitore sia accesa in blu, quindi avviare la registrazione video con la fotocamera.

Realizzazione di registrazioni audio con il computer o lo smartphone collegati

È possibile collegare il ricevitore a un computer o a uno smartphone anche per effettuare una registrazione audio. Per i dettagli sul collegamento dei dispositivi, vedere [Collegamento del ricevitore a un computer o a uno smartphone](#).

Nota

- Accertarsi di spegnere il ricevitore e il microfono quando si è finito di utilizzarli.
- A seconda delle condizioni di utilizzo, un collegamento analogico con questa unità potrebbe causare la presenza di rumori nelle registrazioni audio.
- Per utilizzare una fotocamera compatibile con l'interfaccia audio digitale della Slitta multi interfaccia o un dispositivo con una capacità di ingresso audio USB, stabilire una connessione digitale con il ricevitore e il microfono. Quando nelle vicinanze è presente un dispositivo radio, tenerlo sufficientemente lontano dal dispositivo.
- Mentre è in corso la registrazione video, se si cambia la modalità del ricevitore con l'interruttore modalità, si potrebbe causare un errore nella commutazione della modalità del ricevitore, un errore nella registrazione audio dovuto alla disconnessione della comunicazione o ai rumori nella registrazione. Prima di selezionare una modalità ricevitore con l'interruttore di modalità, accertarsi di interrompere la registrazione. (ECM-W3)
- Mentre è in corso la registrazione video, l'azionamento dell'interruttore ATT o dell'interruttore filtro sul microfono potrebbe causare l'inclusione dei suoni di funzionamento nella registrazione. Prima di cambiare l'impostazione dell'interruttore, assicurarsi di interrompere la registrazione.
- Quando viene effettuata una registrazione video con il ricevitore e il microfono, potrebbe essere incluso un suono di funzionamento (un suono elettronico) all'inizio della registrazione. Si consiglia di disattivare le impostazioni dei suoni di funzionamento sulla fotocamera prima di effettuare le registrazioni video. Per informazioni particolareggiate a questo riguardo si prega di consultare le istruzioni per l'uso della fotocamera.
- Il ricevitore è alimentato anche dalla fotocamera. (La batteria incorporata del ricevitore, tuttavia, non viene ricaricata con l'alimentazione fornita.) A seconda della fotocamera, questo potrebbe non essere in grado di fornire alimentazione. Per i modelli di fotocamera che supportano l'alimentazione al ricevitore, visitare il nostro sito web all'indirizzo:
 - ECM-W3
<https://www.sony.net/dics/ecmw3/>
 - ECM-W3S
<https://www.sony.net/dics/ecmw3s/>

Argomento correlato

- [Informazioni sull'interruttore modalità \(ECM-W3\)](#)
- [Indicatori luminosi](#)

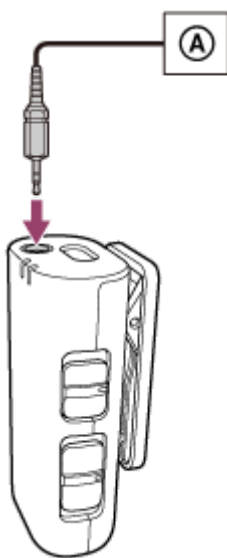
Microfono Senza Filo
ECM-W3 / ECM-W3S

Registrazione con un microfono esterno

Collegare un microfono esterno (non in dotazione) al microfono per la registrazione audio. L'audio viene registrato in monofonico.

- 1 **Accertarsi che il microfono sia spento, quindi collegare il microfono esterno alla presa di ingresso microfono esterno sul microfono.**

Il microfono interno si spegne automaticamente e viene registrato il suono rilevato dal microfono esterno.



A Microfono esterno

Nota

- Se la protezione antivento è applicata al microfono, rimuoverla dal microfono.
- Quando è collegato un microfono stereo esterno, solo l'audio del canale sinistro viene registrato monofonico.
- La presa di ingresso microfono esterno del microfono è compatibile con il microfono ad alimentazione plug-in.

Argomento correlato

- [Informazioni sull'interruttore modalità \(ECM-W3\)](#)







Microfono Senza Filo
ECM-W3 / ECM-W3S

Indicatori luminosi

La spia di comunicazione si accende, lampeggia o si spegne in base allo stato dei dispositivi e della comunicazione come segue.



● : Accesa in verde/ ● : Accesa in arancione/ ● : Accesa in blu/ ● : Accesa in giallo/- : Spenta

Spia alimentazione

- L'alimentazione è appena stata accesa.
 -  (Accesa in verde)*
- Il ricevitore è spento.
 - Ricevitore
 - (Spenta)
 - Microfono
 -  (Accesa in verde)*
- Il microfono è spento.
 - Ricevitore
 -  (Accesa in verde)*
 - Microfono
 - (Spenta)
- La batteria incorporata sta per esaurirsi.
 -  (Lampeggia due volte in arancione, quindi rimane accesa in verde.)
- La batteria incorporata è quasi esaurita.
 -  (Rimane lampeggiante in arancione)
- La batteria incorporata è in corso di ricarica.
 -  (Accesa in arancione)

* Mentre viene utilizzata la porta USB Type-C, la spia di alimentazione rimane accesa in arancione.

Spia LINK

- L'alimentazione è appena stata accesa.
 - Ricevitore
 - (Spenta (in standby))*¹ *²
 - Microfono
 -  (Lampeggia lentamente in blu (in standby))*¹
- Viene stabilita una connessione ed è possibile ottenere una registrazione audio nitida.
 -  (Accesa in blu)

- Il ricevitore è spento.
 - Ricevitore
- (Spenta)
 - Microfono
● - ● - ● - ● - ● (Lampeggia lentamente in blu (in standby))*¹
- Il microfono è spento.
 - Ricevitore
- (Spenta (in standby))*¹ *²
 - Microfono
- (Spenta)
- L'audio è interrotto per cattive condizioni di comunicazione.
 - ● ● ● ● (Lampeggiante in blu (più rapido è il lampeggiamento e peggiore è la condizione di comunicazione.))*³
- La batteria incorporata è in corso di ricarica.
 - (Spenta)



*¹ Quando la spia rimane in questo stato per 5 minuti, la funzione di spegnimento automatico viene attivata sul ricevitore/microfono. Per riprendere l'utilizzo del ricevitore/microfono, spegnerlo una volta, quindi riaccenderlo.

*² Quando viene utilizzata la porta USB Type-C, la funzione di spegnimento automatico del ricevitore è disattivata.


*³ Controllare le spie LINK del ricevitore e del microfono per verificare lo stato di comunicazione.

A causa di alcuni fattori circostanti, comprese condizioni di ricezione radio di scarsa qualità e la presenza di un numero elevato di ostacoli tra il ricevitore e il microfono, lo stato di comunicazione tra i due dispositivi potrebbe deteriorarsi, causando interruzioni audio o rumori. In tal caso, le spie LINK lampeggiano in blu. Accertarsi che i due dispositivi siano posizionati correttamente l'uno rispetto all'altro, che non vi siano ostacoli tra loro e che le spie LINK siano costantemente accese in blu prima di utilizzare il ricevitore e il microfono.

Spia di ricarica (Custodia di ricarica)

- La batteria incorporata è in corso di ricarica.
 -  (Accesa in arancione)
- Viene rilevato un errore di ricarica della batteria (una temperatura anomala della batteria incorporata, ecc.).
 - ● ● ● ● (Rimane lampeggiante in arancione)
- Quando il ricevitore e il microfono vengono posizionati/rimossi nella/dalla custodia di ricarica o il cavo USB Type-C è scollegato dalla custodia di ricarica;
 - La carica residua della custodia di ricarica è sufficiente.
 -  - - (Rimane accesa in arancione per 3 secondi, quindi rimane spenta.)
 - La carica residua della custodia di ricarica è quasi esaurita per metà.
 - ● - - (Lampeggia due volte in arancione, quindi rimane spenta.)
 - La carica residua della custodia di ricarica è quasi completamente esaurita.
 - ● ● ● ● - - (Lampeggia 5 volte in arancione, quindi rimane spenta.)
- La batteria incorporata non si sta ricaricando (o è completamente carica).
 - (Spenta)

Spia SAFETY (Ricevitore)

- Il ricevitore è in modalità SAFETY.
 -  (Accesa in giallo)

- Il ricevitore non è in modalità SAFETY.
- (Spenta)
- Il ricevitore esce automaticamente dalla modalità SAFETY.
● ● ● - - (Lampeggia 3 volte in giallo, quindi rimane spenta.)

Argomento correlato

- [Individuazione delle parti e dei comandi](#)

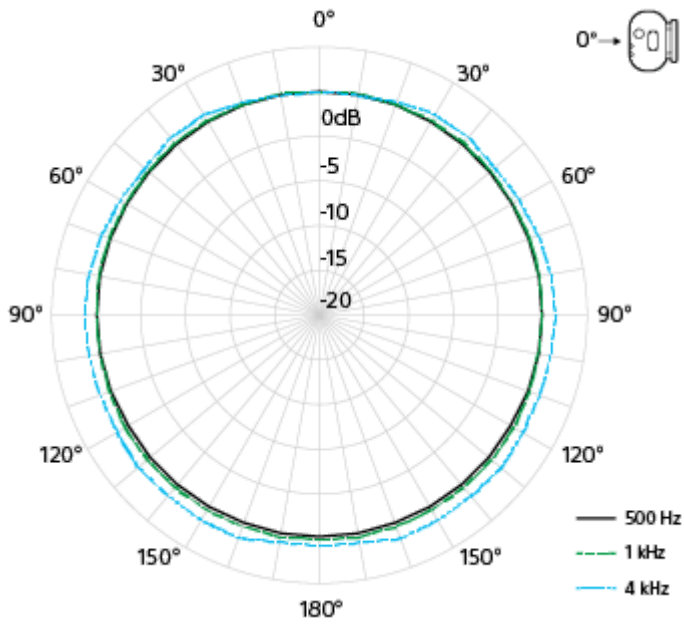
5-055-395-71(1) Copyright 2023 Sony Corporation

Microfono Senza Filo
ECM-W3 / ECM-W3S

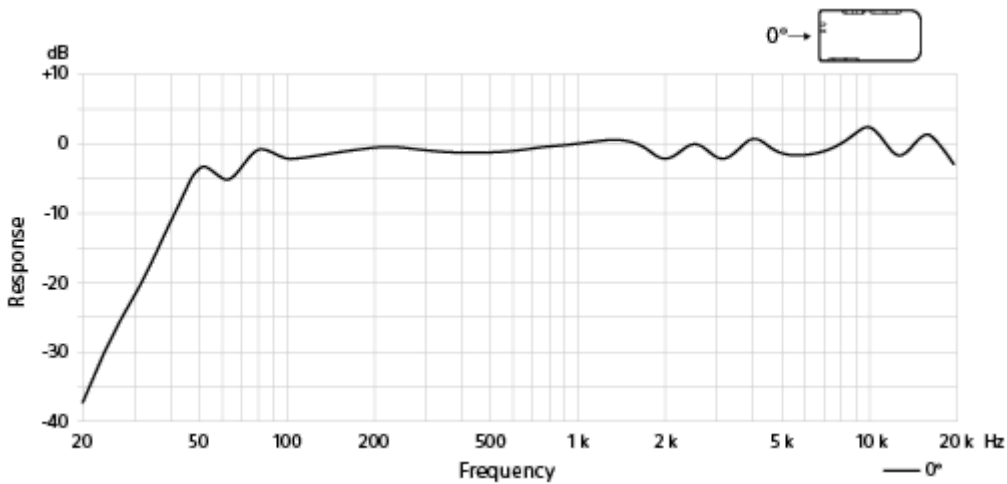
Informazioni sul pattern di rilevamento e la risposta in frequenza

Monofonico, Omni-direzionale

- Pattern di rilevamento



- Risposta in frequenza



Microfono Senza Filo
ECM-W3 / ECM-W3S

Note sull'uso

Oltre a questa Guida, leggere "Note sull'uso" in Guida di avvio (in dotazione).

- Mentre la registrazione audio è in corso, toccare il ricevitore, il microfono o il cavo audio TRS collegato con la spina di diametro da 3,5 mm (disponibile in commercio) potrebbe causare la presenza di rumori nella registrazione.
- A seconda delle condizioni di utilizzo, un collegamento analogico con questa unità potrebbe causare la presenza di rumori nelle registrazioni audio.
- Per utilizzare una fotocamera compatibile con l'interfaccia audio digitale della Slitta multi interfaccia o un dispositivo con una capacità di ingresso audio USB, stabilire una connessione digitale con il ricevitore e il microfono. Quando nelle vicinanze è presente un dispositivo radio, tenerlo sufficientemente lontano dal dispositivo.
- La custodia di ricarica contiene componenti magnetici. Assicurarsi che non vi aderiscano frammenti metallici (come lame di taglierine, graffette, ecc.)
Gli elementi aderenti alla custodia di ricarica potrebbero causare lesioni.
- La custodia di ricarica contiene componenti magnetici che potrebbero interferire con pacemaker, valvole shunt programmabili per il trattamento dell'idrocefalo o altri dispositivi medicali. Non collocare la custodia di ricarica nelle vicinanze di persone che fanno uso di tali dispositivi medicali. Consultare il proprio medico prima di usare la custodia di ricarica se si fa uso di dispositivi medicali.
- Tenere le schede magnetiche lontano dalla custodia di ricarica.
La custodia di ricarica contiene componenti magnetici. Avvicinando una scheda magnetica alla custodia si potrebbe alterare il campo magnetico della scheda, rendendola inutilizzabile.
- Se l'auricolare viene posizionato vicino al microfono (unità di rilevamento suono) durante la registrazione si potrebbe sentire un sibilo (ritorno acustico). In tal caso, collocare l'auricolare più lontano dal microfono, oppure abbassare il volume dell'auricolare.
- Non tenere la fotocamera reggendolo dal ricevitore per evitare di danneggiarlo o di far cadere la fotocamera.
- Per proteggere i connettori dai danni, assicurarsi di rimuovere il ricevitore dalla fotocamera, collegare il connettore di protezione sostegno/supporto (in dotazione) al ricevitore e posizionarlo in un marsupio; o posizionare il ricevitore nella custodia di ricarica prima di trasportare il ricevitore.
- Prima di sostituire l'obiettivo, assicurarsi che sulla sua superficie e sul corpo della fotocamera non siano presenti fibre della protezione antivento. Se presenti, eliminarle con un soffiatore o simili, quindi cambiare l'obiettivo.
- Se sulla superficie del microfono sono presenti polvere o gocce d'acqua, potrebbe essere impossibile effettuare la registrazione audio. Assicurarsi di pulire la superficie del microfono prima di utilizzare l'unità.
- Quando non si intende utilizzare il ricevitore, far scorrere il connettore del piedino multi-interfaccia nel connettore di protezione sostegno/supporto per proteggere il connettore.
- Quando il microfono viene utilizzato a basse temperature, le prestazioni della batteria sono ridotte rispetto a quando viene utilizzato alla temperatura normale (25 °C) accorciando in questo modo il tempo di funzionamento.
- In caso di interferenza radio con un altro dispositivo quando si usa questa unità, interrompere l'utilizzo della funzione wireless.

L'interferenza radio può causare malfunzionamenti del dispositivo e causare incidenti.

Microfono Senza Filo
ECM-W3 / ECM-W3S

Tecnologia di comunicazione senza filo Bluetooth®

- La tecnologia di comunicazione Bluetooth permette la comunicazione senza filo tra vari dispositivi Bluetooth connessi fra loro. Tra questi dispositivi vi sono i computer con le relative periferiche e gli smartphone.
- Il ricevitore e il microfono di questa unità sono impostati in fabbrica per comunicare tra loro. Di conseguenza, le operazioni in genere richieste per i dispositivi Bluetooth come l'associazione e l'immissione di una password non sono necessarie. Con qualsiasi dispositivo Bluetooth diverso dal ricevitore e dal microfono di questa unità, tuttavia, la comunicazione non è possibile.

Nota

- La sensibilità di comunicazione di questa unità può essere compromessa dalle seguenti condizioni:
 - Quando tra la parte anteriore del ricevitore e il microfono sono frapposti ostacoli quali persone, corpi metallici, pareti o superfici riflettenti.
 - Quando lo si usa in un ambiente con reti LAN senza filo, nelle vicinanze di più dispositivi Bluetooth in funzione o di forni a microonde o comunque in presenza di onde elettromagnetiche.
- Se il microfono si trova nelle immediate vicinanze della fotocamera, i rumori potrebbero essere inclusi nell'audio delle registrazioni video a causa di interferenze sulle radiofrequenze. Durante l'uso si suggerisce pertanto di mantenere il microfono ad almeno 1 m di distanza dalla fotocamera.
- Controllare le spie LINK del ricevitore e del microfono per verificare lo stato di comunicazione.
A causa di alcuni fattori circostanti, comprese condizioni di ricezione radio di scarsa qualità e la presenza di un numero elevato di ostacoli tra il ricevitore e il microfono, lo stato di comunicazione tra i due dispositivi potrebbe deteriorarsi, causando interruzioni audio o rumori. In tal caso, le spie LINK lampeggiano in blu. Accertarsi che i due dispositivi siano posizionati correttamente l'uno rispetto all'altro, che non vi siano ostacoli tra loro e che le spie LINK siano costantemente accese in blu prima di utilizzare il ricevitore e il microfono.

Microfono Senza Filo
ECM-W3 / ECM-W3S

Caratteristiche tecniche


Comunicazione senza fili

Sistema di comunicazione	Bluetooth specifica ver. 5.3
Uscita	Bluetooth specifica classe di potenza 1
Profilo principale di compatibilità Bluetooth	Profilo Generic Attribute
Codec	LC3plus ^{*1}
Intervallo operativo^{*2}	Fino a 150 m

^{*1} LC3plus è il formato audio supportato in ECM-W3 e ECM-W3S.

^{*2} Si tratta della distanza di comunicazione approssimativa quando il microfono è verticale e rivolto direttamente verso il ricevitore. Questa situazione varia a seconda delle condizioni circostanti, quali la presenza o l'assenza di superfici riflettenti o ostacoli come oggetti metallici o corpi umani, nonché delle condizioni delle onde radio.


Ricevitore

Presa di uscita microfono	Presa mini da Ø3,5 mm (stereo)
Porta USB	Porta USB Type-C
Requisiti di alimentazione	Batteria agli ioni di litio incorporata (circa 3,7 V) / Alimentazione tramite la Slitta multi interfaccia
Tensione nominale	5 V 
Consumo elettrico (circa)	0,18 W
Tempo di impiego continuo (circa)	<ul style="list-style-type: none"> ● 3 ore (con la batteria incorporata completamente carica quando è selezionata l'uscita audio analogica) ● 18 ore (con alimentazione tramite la Slitta multi interfaccia)
Tempo di carica (circa)	2 ore [*] (tramite la custodia di ricarica)
Dimensioni (circa)	32 mm × 29 mm × 50 mm (L/A/P)
Peso (circa)	25 g

^{*} Periodo di tempo necessario per la ricarica delle batterie ricaricabili vuote tramite la porta di ricarica USB (CDP- porta di ricarica di downstream) del computer alla massima capacità. Può variare a seconda delle condizioni di utilizzo.

Microfono

Frequenza di campionamento/il numero di bit di quantizzazione	48 kHz/16 bit, 48 kHz/24 bit ^{*1}
--	--

Risposta in frequenza	20 Hz - 20 000 Hz
Pattern di rilevamento	Monofonico, omni-direzionale
Sensibilità anteriore *2	-20 dBFS (0,1 Pa, 1 kHz)
Rumore intrinseco *2 *3	16 dB SPL o meno (0 dB = 2×10^{-5} Pa)
Rumore del vento *2 *4	<ul style="list-style-type: none"> ● 49 dB SPL o meno (senza protezione antivento applicata) ● 28 dB SPL o meno (con la protezione antivento applicata)
Massimo livello di pressione acustica in ingresso	120 dB SPL *2 *5
Gamma dinamica*3	104 dB o più
Presa di ingresso microfono esterno	Presa mini da Ø3,5 mm (monofonica)
Requisiti di alimentazione	Batteria agli ioni di litio incorporata (circa 3,7 V)
Tensione nominale	5 V 
Consumo elettrico (circa)	0,09 W
Tempo di impiego continuo (circa)	6 ore (con la batteria incorporata completamente carica)
Tempo di carica (circa)	2 ore *6 (tramite la custodia di ricarica)
Dimensioni (circa)	25 mm × 52,5 mm × 20,5 mm (L/A/P)
Peso (circa)	17 g

*1 I video registrati con l'audio a 24-bit non possono essere riprodotti normalmente su dispositivi o software non compatibili con audio a 24-bit, in quanto restituirebbero livelli di volume elevato in modo inaspettato o nessun suono.

*2 Acquisito mentre "10dB" è selezionato tramite l'interruttore ATT.


*3 Acquisito mentre è selezionato "DIGITAL" tramite l'interruttore a slitta.

*4 Valore del livello di pressione sonora equivalente, convertito dal valore medio del rumore emesso dal microfono con una corrente d'aria alla velocità del vento di 2 m/sec applicata al microfono da ogni direzione. (0 dB = 2×10^{-5} Pa)

*5 Valore del livello di pressione sonora equivalente, convertito dal valore del livello in ingresso acquisito quando viene prodotta una distorsione della forma d'onda pari all'1% da segnali di 1 kHz in uscita dal microfono. (0 dB = 2×10^{-5} Pa)


*6 Periodo di tempo necessario per la ricarica delle batterie ricaricabili vuote tramite la porta di ricarica USB (CDP- porta di ricarica di downstream) del computer alla massima capacità. Può variare a seconda delle condizioni di utilizzo.

Custodia di ricarica (ECM-W3)

Tensione nominale	5 V 
Consumo elettrico (circa)	5,9 W
Tempo di carica (circa)	2 ore e 30 minuti*
Dimensioni (circa)	92,5 mm × 41,5 mm × 65,5 mm (L/A/P)
Peso (circa)	110 g

* Periodo di tempo necessario per la ricarica delle batterie ricaricabili vuote tramite la porta di ricarica USB (CDP- porta di ricarica di downstream) del computer alla massima capacità. Può variare a seconda delle condizioni di utilizzo.

Custodia di ricarica (ECM-W3S)

Tensione nominale	5 V 
Consumo elettrico (circa)	5,4 W
Tempo di carica (circa)	2 ore e 30 minuti*
Dimensioni (circa)	68,5 mm × 41,5 mm × 65,5 mm (L/A/P)
Peso (circa)	90 g

* Periodo di tempo necessario per la ricarica delle batterie ricaricabili vuote tramite la porta di ricarica USB (CDP- porta di ricarica di downstream) del computer alla massima capacità. Può variare a seconda delle condizioni di utilizzo.

Altri

Temperatura di utilizzo	Da 0 °C a 40 °C
Temperatura di conservazione	Da -10 °C a +55 °C

Disegno e caratteristiche tecniche sono soggetti a modifiche senza preavviso.

5-055-395-71(1) Copyright 2023 Sony Corporation

Microfono Senza Filo
ECM-W3 / ECM-W3S

Marchi di fabbrica

- Il marchio denominativo e i loghi Bluetooth® sono marchi commerciali registrati di proprietà di Bluetooth SIG, Inc. e il loro utilizzo da parte di Sony Group Corporation è concesso in licenza.
- “Multi Interface Shoe” è un marchio di Sony Group Corporation.
- USB Type-C® e USB-C® sono marchi registrati di USB Implementers Forum.

Microfono Senza Filo
ECM-W3 / ECM-W3S

Quando viene visualizzato il messaggio “Questo access. non è supportato da qsto dispos. e non può essere usato.” sulla fotocamera:

Eseguire le operazioni seguenti nell'ordine elencato.

1 Accertarsi che la fotocamera sia compatibile con l'unità.

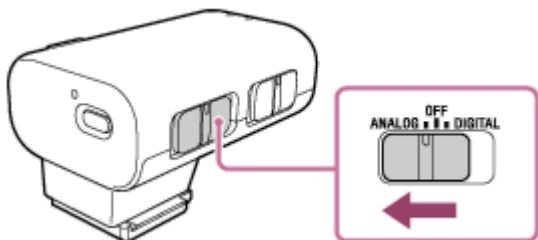
Per i modelli di fotocamere compatibili con questa unità, visitare il sito web:

- ECM-W3
<https://www.sony.net/dics/ecmw3/>
- ECM-W3S
<https://www.sony.net/dics/ecmw3s/>

Nota

- In combinazione con qualsiasi altro modello di fotocamera non elencato nel suddetto sito web, l'unità non funziona.

2 Per utilizzare una fotocamera non compatibile con l'interfaccia audio digitale in combinazione con questa unità, impostare l'interruttore a slitta del ricevitore su “ANALOG”.



3 Pulire i contatti sul ricevitore e sulla fotocamera. Se uno o entrambi i contatti sono sporchi di polvere o impurità, la fotocamera potrebbe non riuscire a rilevare che il ricevitore è stato applicato. Per pulire i contatti, usare un batuffolo di cotone o un panno morbido e asciutto (ad esempio un panno per pulizia). Non usare acqua o sostanze chimiche per la pulizia.

Nota

- Assicurarsi che l'interruttore a slitta si trovi esattamente nella posizione “ANALOG”, “OFF” o “DIGITAL”. Se l'interruttore si trova a metà, il ricevitore potrebbe non funzionare correttamente.

Microfono Senza Filo
ECM-W3 / ECM-W3S

Quando il ricevitore e/o il microfono non inizia a funzionare o non può essere caricato

- Il ricevitore e/o il microfono viene spento automaticamente tramite la funzione di spegnimento automatico. Selezionare "OFF" con l'interruttore a slitta del ricevitore e/o con l'interruttore di accensione del microfono. Quindi, selezionare "ANALOG" o "DIGITAL" sul ricevitore e/o "ON" sul microfono per accendere l'alimentazione e assicurarsi che le spie di alimentazione siano accese in verde.
- Nel caso in cui il ricevitore e/o il microfono venga rimosso dalla custodia di ricarica dopo l'esecuzione della ricarica delle batterie mentre il ricevitore e/o il microfono è acceso, la ricollocazione nella custodia di ricarica senza cambiare la selezione dell'interruttore non avvia la ricarica delle batterie. Per avviare la ricarica delle batterie, selezionare "OFF" con l'interruttore a slitta del ricevitore e/o con l'interruttore di accensione del microfono. Mentre la ricarica delle batterie è in corso, assicurarsi che le spie di alimentazione siano accese in arancione.