



Questo manuale d'istruzione è fornito da trovaprezzi.it. Scopri tutte le offerte per [SteelSeries Arctis Pro](#) o cerca il tuo prodotto tra le [migliori offerte di Cuffie e Microfoni](#)



Questo manuale d'istruzione è fornito da trovaprezzi.it. Scopri tutte le offerte per [SteelSeries Arctis Pro](#) o cerca il tuo prodotto tra le [migliori offerte di Cuffie e Microfoni](#)

ARCTIS PRO

PRODUCT INFORMATION GUIDE



CONTENTS

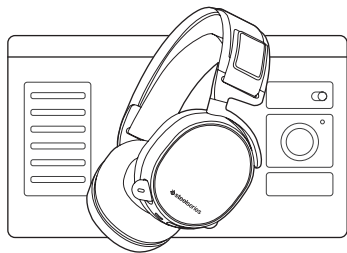
Welcome	2	Translations	
SteelSeries Engine	3	Español	13
Product overview	5 – 6	简体中文	15
Setup	7	繁體中文	16
Microphone	8	日本語	18
Windows Audio Settings	9	한국어	20
Mac Audio Settings	10	Deutsch	22
Ski Goggle Headband	11	Русский	24
Speakerplate	12	Français	25
		Italiano	27
		Português	29
		Regulatory	

WELCOME TO ARCTIS PRO

History showed us that gaming headsets rarely looked good and sounded worse, so we made Arctis and put all other headsets on notice. Next, the audiophiles said that a gaming headset could never stand up to dedicated headphones, so we made Arctis Pro and changed the game.

Like you, we are esports pros, pubstars, 5am raiders, 1hp heroes, streamers and dreamers. Your Arctis Pro was forged out of our belief that gaming isn't your way to escape reality, it's your path to rewrite it.





STEELSERIES ENGINE

To enjoy **DTS Headphone:X 7.1**, GameSense Integration, and custom lighting effects on your new Arctis Pro headset, download SteelSeries Engine at steelseries.com/engine

SOFTWARE REQUIREMENTS

Platforms

- Windows 7 +
- Mac OS X 10.8 +

120 MB of free hard drive space for installation

* DTS Headphone:X 7.1 Surround available on Windows only. Software installation required.

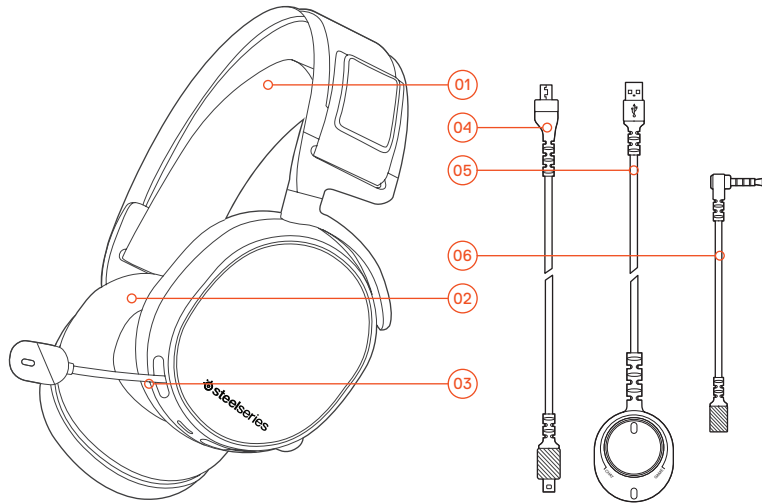
PACKAGE CONTENTS

- Product Information Guide
- Headset
- Main Cable
- USB ChatMix Dial
- Mobile Adapter

SYSTEM REQUIREMENTS // COMPATIBILITY

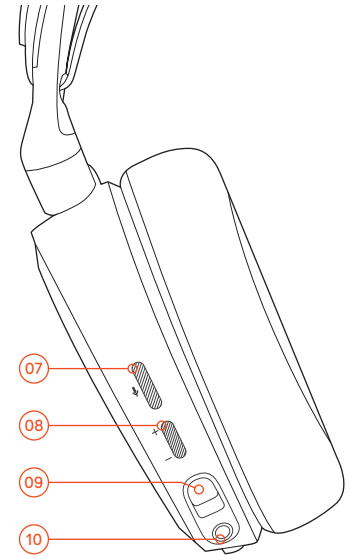
- PC / Mac
- PS4 / VR
- Mobile

PRODUCT OVERVIEW



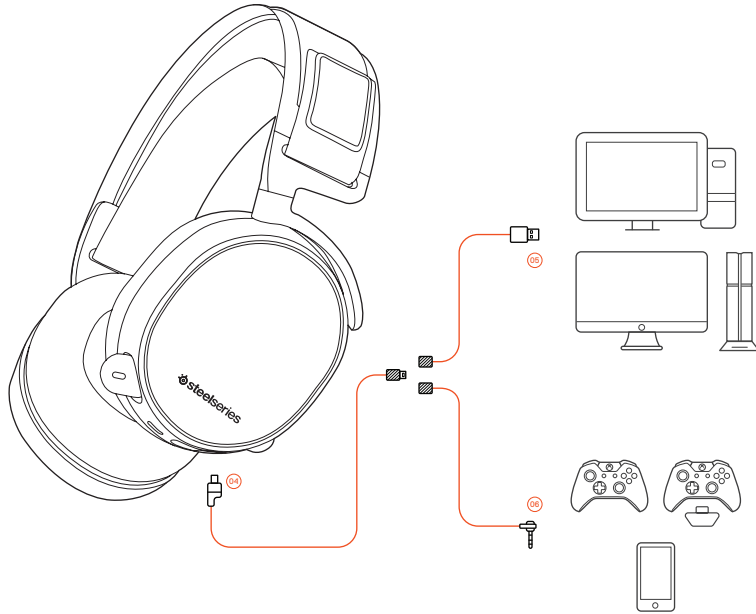
- 01 Ski Goggle Headband*
- 02 Airweave Ear Cushion*
- 03 Clearcast Microphone
- 04 Main Headset Cable*
- 05 USB Chatmix Dial
- 06 Mobile Adapter*
- 07 Microphone Mute Button
- 08 Volume Control
- 09 Main Cable Jack
- 10 Headphone Share Jack

* Find accessories and replacement parts at steelseries.com



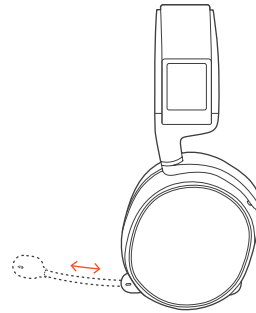
SETUP

find help at support.steelseries.com



MICROPHONE

Retractable microphone




 top view

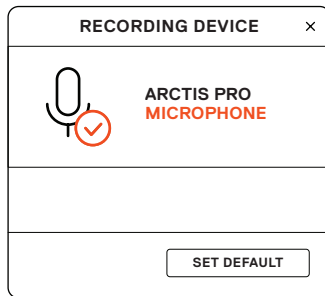
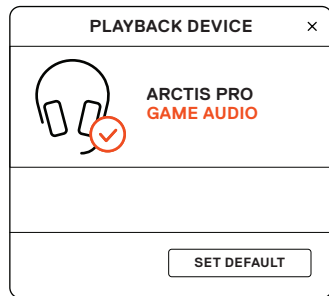
 front view

Positioning



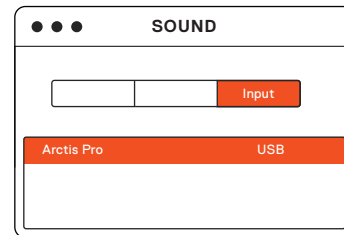
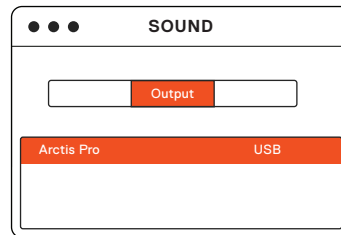
Position the microphone  close to the corner of your mouth with the flat surface facing you.

WINDOWS SYSTEM SETTINGS



- 01 Go to Sound Settings
- 02 Under 'Playback' highlight Arctis Pro Game Audio and select 'Set Default'
- 03 Under 'Recording' highlight Arctis Pro Chat and select 'Set Default'
- 04 In your VoIP (chat) application select Arctis Pro Chat Audio as the default audio device

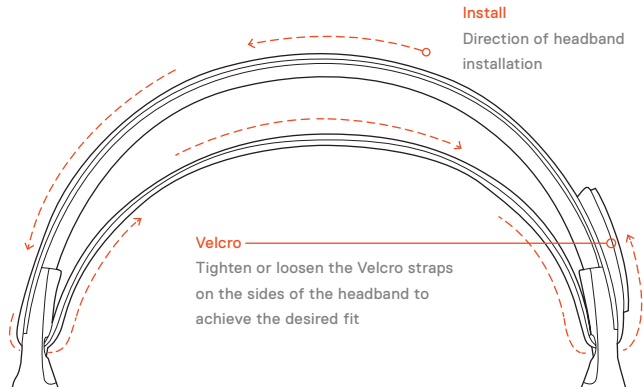
MAC SYSTEM SETTINGS



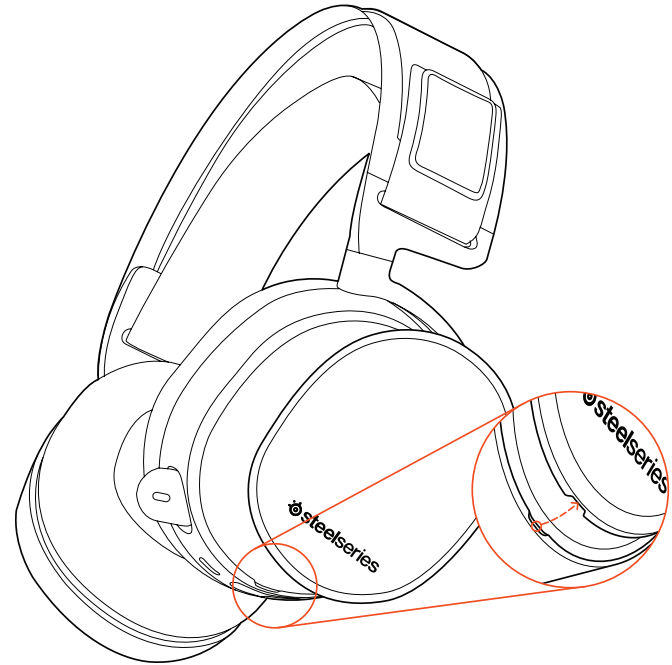
- 01 Go to System Preferences > Sound
- 02 Under 'Output' select Arctis Pro Game Audio
- 03 Under 'Input' select Arctis Pro Chat
- 04 In your VoIP (chat) application select Arctis Pro Chat Audio as the default audio device

SKI GOGGLE HEADBAND

accessory headbands available at steelseries.com



SPEAKER PLATE



ESPAÑOL

SteelSeries Engine

Para disfrutar de DTS Headphone:X 7.1, la integración con GameSense y los efectos de iluminación personalizados de los nuevos auriculares Arctis Pro, descarga SteelSeries Engine en steelseries.com/engine

Contenido del paquete

Guía de información del producto

Auriculares

Cable principal

Disco USB para ChatMix

Adaptador para teléfonos móviles

Requisitos del sistema // Compatibilidad

PC / Mac

PS4 / VR

Teléfono móvil

Requisitos del software SteelSeries Engine

Plataformas:

Windows 7 – Windows 10

Mac OS X 10.8 – 10.11

120 MB de espacio libre en el disco duro para la instalación

* SteelSeries 7.1 Surround disponible solo en Windows

solicite ayuda en support.steelseries.com

DESCRIPCIÓN GENERAL DEL PRODUCTO

01 Vincha de gafas de ski*

02 Almohadilla AirWeave*

03 Micrófono ClearCast

04 Cable principal de los auriculares*

05 Disco USB para ChatMix

06 Adaptador para teléfonos móviles*

07 Botón para silenciar micrófono

08 Control de volumen

09 Conector de cable principal

10 Conector para compartir auriculares

* Encuentre accesorios y repuestos en steelseries.com

MICRÓFONO

Micrófono retráctil

Coloque el micrófono cerca de la esquina de su boca con la superficie plana hacia su rostro.

Ajustes de sistema: Windows

01 Ir a ajustes de sonido

02 En "Reproducción", marca Audio para juegos Arctis Pro y selecciona "Establecer como predeterminado"

03 En "Grabación", marca micrófono Arctis Pro y selecciona "Establecer como predeterminado"

04 En tu aplicación de VoIP (chat), selecciona Audio de chat Arctis Pro como dispositivo de audio predeterminado

Ajustes de sistema: Mac

01 Ve a Preferencias del sistema > Sonido

02 En "Salida", selecciona Audio para juegos Arctis Pro

03 En "Entrada", selecciona Micrófono Arctis Pro

04 En tu aplicación de VoIP (chat), selecciona Audio de chat Arctis Pro como dispositivo de audio predeterminado

CINTA PARA EL CABELLO CON GAFAS DE ESQUÍ

Velcro

Apriete o afloje las tiras de velcro de los laterales de la cinta para lograr el ajuste deseado

Cintas para cabello complementarias disponibles en steelseries.com

简体中文

SteelSeries Engine

想要尽享DTS Headphone:X 7.1、GameSense融合、以及全新Arctis Pro头戴式耳机的自定义灯光功能，请到steelseries.com/engine下载SteelSeries Engine

包装内容

产品信息指南

耳机

主耳机线缆

USB ChatMix旋钮

手机转接头

系统需求 // 兼容性

PC / Mac /

PS4 / VR

行动装置

SteelSeries Engine 系统需求

适用平台:

Windows 7 – Windows 10

Mac OS X 10.8 – 10.11

安装需要120 MB磁盘空间

* SteelSeries 7.1 Surround仅在Windows上可用

请在support.steelseries.com上寻求帮助

产品概述

01 滑雪镜头带*

02 AirWeave耳垫*

03 ClearCast麦克风

04 主耳机线缆*

05 USB ChatMix旋钮

06 手机转接头*

07 麦克风静音按钮

08 音量控制

09 主线缆插孔

10 耳机共享插孔

*勾选商品可在steelseries.com购买

麦克风

伸缩式麦克风

将麦克风定位于接近您的嘴角处，平面朝内。

系统设定: Windows

01 打开声音设定

02 在播放设备的视窗里选取 Arctis Pro 游戏耳机并右键选择设置为默认设备

03 在录音设备的视窗里选取 Arctis Pro 麦克风并右键选择设置为默认设备

04 在您的VoIP (chat)应用程序里将Arctis Pro 游戏耳机设为默认设备

繁體中文

SteelSeries Engine

想要使用 DTS Headphone:X 7.1、GameSense融合、以及全新Arctis Pro耳機的自定義燈光，請到steelseries.com/engine下載SteelSeries Engine

系统设定: Mac

01 打开偏好设定 > 声音

02 在播放设备的视窗里选取 Arctis Pro 游戏耳机并右键选择设置为默认设备

03 在录音设备的视窗里选取 Arctis Pro 麦克风并右键选择设置为默认设备

04 在您的VoIP (chat)应用程序里将Arctis Pro 游戏耳机设为默认设备

滑雪镜头带

尼龙搭扣

拉紧或拉松头带两侧的尼龙搭扣，以获得理想的松紧度

头带附件可在steelseries.com购买

内容物

使用說明書

耳機

主耳機線

USB ChatMix 旋鈕
手機轉接頭

系統需求 // 相容性

PC / Mac /
PS4 / VR
行動裝置

SteelSeries Engine 軟體需求

適用平台:

Windows 7 – Windows 10
Mac OS X 10.8 – 10.11

安裝需要120 MB 的硬碟空間

*SteelSeries 7.1聲道環繞音效僅能於Windows平台使用

您可在support.steelseries.com獲得更多協助

產品概覽

- 01 滑雪鏡頭帶*
- 02 AirWeave耳罩*

- 03 ClearCast麥克風
- 04 主耳機線*
- 05 USB ChatMix 控制轉輪
- 06 手機轉接頭*
- 07 麥克風靜音按鈕
- 08 音量控制
- 09 主連接線接頭
- 10 耳機分享接頭

*可在 steelseries.com 購買配件與替換品

麥克風

伸縮麥克風

將麥克風的位置調整至嘴的中央，並將平面一側面對自己。

系統設定: Windows

- 01 打開聲音設定
- 02 在播放設備的視窗裡選取 Arctis Pro 遊戲耳機並右鍵選擇設置為預設設備

- 03 在錄音設備的視窗裡選取 Arctis Pro 麥克風並右鍵選擇設置為預設設備
- 04 在您的VoIP (chat)應用程式裡將Arctis Pro 遊戲耳機設為預設設備

系統設定: Mac

- 01 打開偏好設定 > 聲音
- 02 在播放設備的視窗裡選取 Arctis Pro 遊戲耳機並右鍵選擇設置為預設設備

日本語

SteelSeries Engine

SteelSeries Engineをダウンロードすると、ご利用のArctis Proヘッドセットで DTS Headphone:X 7.1、GameSenseとの統合、カスタムライティング効果をお楽しみいただけます。詳しくは steelseries.com/engine をご覧ください

パッケージの内容

製品情報ガイド
ヘッドセット
メインケーブル

- 03 在錄音設備的視窗裡選取 Arctis Pro 麥克風並右鍵選擇設置為預設設備
- 04 在您的VoIP (chat)應用程式裡將Arctis Pro 遊戲耳機設為預設設備

滑雪鏡頭帶

魔鬼氈

請將頭帶兩邊魔鬼氈的鬆緊度調整至適合您的鬆緊度。

其他款式頭帶可於 steelseries.com 購買

USB ChatMixダイヤル

モバイルアダプタ

システム要件 // 互換性

PC / Mac /
PS4 / VR
モバイル

SteelSeries Engine ソフトウェア要件

プラットフォーム:

Windows 7 – Windows 10
Mac OS X 10.8 – 10.11

インストールに120MBの空き容量が必要

* SteelSeries 7.1 Surround は Windows でのみご利用いただけます

ご不明な点は support.steelseries.com のヘルプをご覧ください

製品概要

- 01 スキーゴーグルヘッドバンド*
- 02 AirWeaveイヤークッション*
- 03 ClearCastマイク
- 04 メインケーブル*
- 05 USB ChatMixダイヤル
- 06 モバイルアダプタ*
- 07 マイク消音ボタン
- 08 音量コントロール
- 09 メインケーブルジャック
- 10 ヘッドフォン共有ジャック

* steelseries.com でアクセサリおよび交換用の部品をお求めいただけます

マイク

リトラクタブルマイク

マイクの位置は、平らな面が口の端に来るように調節してください。

システム設定: Windows

- 01 サウンド設定に進む
- 02 [再生] から [Arctis Pro ゲームオーディオ] をハイライトし、
[デフォルトに設定] を選択
- 03 [録音] から [Arctis Pro マイク] をハイライトし、
[デフォルトに設定] を選択
- 04 ご利用のVoIP (チャット) アプリケーションで [Arctis Pro チャットオーディオ] をデフォルトのオーディオ機器として選択します

システム設定: Mac

- 01 [システム設定] > [サウンド] と進みます
- 02 [出力] から [Arctis Pro ゲームオーディオ] を選択

03 [入力] から [Arctis Pro マイク] を選択

04 ご利用のVoIP (チャット) アプリケーションで [Arctis Pro チャットオーディオ] をデフォルトのオーディオ機器として選択します

한국어

SteelSeries Engine

steelseries.com/engine에서 SteelSeries Engine을 다운로드하여 DTS Headphone:X 7.1, GameSense 연동 기능, Arctis Pro 헤드셋 사용자 지정 조명을 마음껏 활용해보십시오

패키지 구성

제품 정보 가이드

헤드셋

메인 케이블

스키ゴーグル 헤드밴드

面ファスナー

ヘッドバンド両側のストラップの面ファスナーを調整し、きつすぎず緩すぎない、丁度いい装着感になるようにしてください。

インストール

ヘッドバンドの取り付け方法の説明です

アクセサリヘッドバンドをお求めの場合は steelseries.com をご覧ください

USB ChatMix 다이얼

모바일 어댑터

필요 시스템 사양 // 호환 시스템

PC / Mac /

PS4 / VR

모바일

SteelSeries Engine 소프트웨어 필요 사용

플랫폼:

Windows 7 – Windows 10
Mac OS X 10.8 – 10.11

설치를 위해 120MB의 하드 드라이브 공간 필요

* SteelSeries 7.1 Surround는 Windows만 지원

고객 지원은 support.steelseries.com을 방문하세요

제품 개요

- 01 스키 고글 헤드밴드*
- 02 AirWeave 이어 쿠션*
- 03 ClearCast 마이크
- 04 메인 헤드셋 케이블*
- 05 USB ChatMix 다이얼
- 06 모바일 어댑터*
- 07 마이크 음소거 버튼
- 08 볼륨 조절
- 09 메인 케이블 잭
- 10 헤드폰 공유 잭

* 보조장치와 교체용 부품은 steelseries.com에서 구할 수 있습니다

마이크

접이식 마이크

마이크의 납작한 표면이 얼굴을 향하도록 입가 근처로 위치 조절하십시오.

시스템 설정: Windows

- 01 소리 설정으로 이동하십시오
- 02 '재생' 탭에서 Arctis Pro 게임 오디오를 선택하고 기본 장치로 설정'을 체크하십시오
- 03 '녹음' 탭에서 Arctis Pro 마이클 선택하고 기본 장치로 설정'을 체크하십시오
- 04 사용하는 VoIP(채팅) 응용프로그램에서 Arctis Pro Chat Audio를 기본 오디오 장치로 선택하십시오

시스템 설정: Mac

- 01 시스템 환경설정 > 사운드로 이동하십시오
- 02 '출력' 탭에서 Arctis Pro 게임 오디오를 선택하십시오
- 03 '입력' 탭에서 Arctis Pro 마이크를 선택하십시오
- 04 사용하는 VoIP(채팅) 응용프로그램에서 Arctis Pro Chat Audio를 기본 오디오 장치로 선택하십시오

스키 고글 헤드밴드

벨크로

헤드셋 측면의 벨크로 띠의 부착을 조절하여 적절히

DEUTSCH

STEELSERIES ENGINE

Um DTS Headphone:X 7.1, GameSense-Integration und angepasste Lichteffekte mit deinem Arctis Pro-Headset zu nutzen, lade die SteelSeries Engine unter steelseries.com/engine herunter

Paketinhalt

Produktinformationen
Headset
Headset-Kabel
USB ChatMix Stellrad
Adapter für Mobilgerät

SYSTEMANFORDERUNGEN // KOMPATIBILITÄT

PC / Mac
PS4 / VR

착용

보조 헤드밴드는 steelseries.com에서 구하실 수 있습니다

Mobilgeräte

Softwareanforderungen für die SteelSeries Engine

Plattformen:

Windows 7 – Windows 10
Mac OS X 10.8 – 10.11

120 MB freier Speicherplatz für die Installation

* SteelSeries 7.1 Surround ist nur für Windows erhältlich

Hilfe unter support.steelseries.com

PRODUKTÜBERSICHT

- 01 Skibrillen-Kopfbügel*
- 02 AirWeave-Ohrmuschel*
- 03 ClearCast-Mikrofon
- 04 Headset-Kabel*
- 05 USB ChatMix Stellrad

06 Adapter für Mobilgerät*

07 Mikrofon-Stummtaste

08 Lautstärkeregler

09 Headset-Kabel-Buchse

10 Kopfhörer-Share-Anschluss

* Accessoires und Ersatzteile findest du unter steelseries.com

MIKROFON

Versenkbares Mikrofon

Positioniere das Mikrofon nahe an deinem Mundwinkel so, dass die flache Seite zu dir zeigt.

Systemeinstellungen: Windows

01 Zu Sound-Einstellungen

02 Wähle bei 'Playback' Arctis Pro Game Audio und dann 'Standard'

03 Wähle bei 'Aufnahme'
Arctis Pro Mikrofon und

dann 'Standard'

04 Wähle in deiner VoIP (Chat) Anwendung Arctis Pro Chat Audio als das Standard-Tongerät

Systemeinstellungen: Mac

01 Gehe zu Systemeinstellungen > Sound

02 Wähle unter 'Ausgabe' Arctis Pro Game Audio

03 Wähle unter 'Eingabe'
Arctis Pro Mikrofon

04 Wähle in deiner VoIP(Chat) Anwendung Arctis Pro Chat Audio als das Standard-Tongerät

SKIBRILLEN-KOPFBÜGEL

Klettverschluss

Ziehe die Klettbänder an den Seiten des Kopfbügels fest oder lockere sie, um eine optimale Passform zu erreichen.

Zusatzklettbänder erhältlich unter steelseries.com

РУССКИЙ

SteelSeries Engine

Чтобы насладиться DTS Headphone:X 7.1, интеграцией с GameSense и персональными настройками освещения на новых наушниках Arctis Pro, загрузите SteelSeries Engine по адресу steelseries.com/engine

Содержимое упаковки

Инструкция по эксплуатации

Наушники

Основной кабель

USB-колёсико ChatMix

Переходник для мобильных устройств

Системные требования // Совместимость

ПК / Mac

PS4 / VR

Мобильные устройства

Системные требования ПО SteelSeries Engine

Платформы:

Windows 7 – Windows 10

Mac OS X 10.8 – 10.11

120 МБ свободного места на жёстком диске для установки

* Функция SteelSeries 7.1 Surround работает только на ОС Windows

За помощью обращайтесь по адресу support.steelseries.com

ОБ ИЗДЕЛИИ

01 Лыжное оголовье*

02 Амбюшюры AirWeave*

03 Микрофон ClearCast

04 Основной кабель*

05 USB-колёсико ChatMix

06 Переходник для мобильных устройств*

07 Кнопка отключения микрофона

08 Регулятор громкости

09 Разъём для основного кабеля

10 Гнездо для вторых наушников

* Аксессуары и запчасти можно купить на сайте steelseries.com

МИКРОФОН

Выдвижной микрофон

Позиционирование

вид сверху

вид спереди

Расположите микрофон возле угла рта, плоской стороной к себе.

СИСТЕМНЫЕ НАСТРОЙКИ: WINDOWS

- 01 Перейдите к настройкам звука.
- 02 В разделе «Воспроизведение» выберите «Игровой звук Arctis Pro», а затем — «По умолчанию».
- 03 В разделе «Запись» выберите «Микрофон Arctis Pro», а затем — «По умолчанию».
- 04 В приложении VoIP (чате) установите «звук чата Arctis Pro» по умолчанию.

FRANÇAIS

SteelSeries Engine

Pour profiter de DTS Headphone:X 7.1, de l'intégration GameSense et des effets d'illumination personnalisés

СИСТЕМНЫЕ НАСТРОЙКИ: MAC

- 01 Перейдите в раздел «Системные настройки > Звук».
- 02 В разделе «Вход» выберите «Игровой звук Arctis Pro».
- 03 В разделе «Выход» выберите «Микрофон Arctis Pro».
- 04 В приложении VoIP (чате) установите «звук чата Arctis Pro» по умолчанию.

ЛЫЖНОЕ ОГОЛОВЬЕ НАУШНИКОВ

Липучка

С помощью липучек по бокам можно изменить размер оголовья

Присоединение

Направление присоединения наушников

Дополнительные оголовья можно купить на сайте steelseries.com

sur votre nouveau casque Arctis Pro, téléchargez SteelSeries Engine à la page suivante : steelseries.com/engine

Contenu de l'emballage

Guide d'informations produit

Casque

Câble principal

Molette USB ChatMix

Adaptateur mobile

Configuration requise // Compatibilité

PC / Mac

PS4 / VR

Mobile

Configuration requise pour le logiciel SteelSeries Engine

Plateformes :

Windows 7 – Windows 10

Mac OS X 10.8 – 10.11

120 Mo d'espace libre sur le disque dur pour l'installation

* SteelSeries 7.1 Surround disponible uniquement pour Windows

aide disponible à l'adresse support.steelseries.com

VUE D'ENSEMBLE DU PRODUIT

- 01 Serre-tête de masque de ski*

02 Coussinets d'oreille AirWeave*

03 Microphone ClearCast

04 Câble principal du casque*

05 Molette USB ChatMix

06 Adaptateur mobile*

07 Bouton de mise en sourdine du micro

08 Contrôle du volume

09 Prise du câble principal

10 Prise de partage du casque

* Accessoires et pièces de rechange disponibles à l'adresse steelseries.com

MICROPHONE

Micro rétractable

Positionnement

vue de dessus

vue de devant

Placez le micro près du coin de votre bouche avec la surface plate vous faisant face.

Configuration système: Windows

- 01 Ouvrir la configuration sonore.
- 02 Sous «Lecture», activez «Audio de jeu Arctis Pro» et sélectionnez «Par défaut».
- 03 Sous «Enregistrement», activez «Microphone Arctis Pro» et sélectionnez «Par défaut».
- 04 Dans votre application VoIP (de chat), sélectionnez «Audio chat Arctis Pro» en tant que périphérique audio par défaut.

Configuration système: Mac

- 01 Ouvrez «Préférences système > Son»

ITALIANO

SteelSeries Engine

Per usufruire di DTS Headphone:X 7.1, dell'integrazione GameSense e degli effetti luminosi personalizzati sulle tue nuove cuffie Arctis Pro, scarica SteelSeries Engine su steelseries.com/engine

- 02 Sous «Sortie», sélectionnez «Audio de jeu Arctis Pro»
- 03 Sous «Entrée», sélectionnez «Microphone Arctis Pro»
- 04 Dans votre application VoIP (de chat), sélectionnez «Audio chat Arctis Pro» en tant que périphérique audio par défaut.

SERRE-TÊTE DE MASQUE DE SKI

Velcro

Serrez ou desserrez les lanières en Velcro sur les côtés du serre-tête pour un ajustement optimal

Serre-tête accessoires disponibles à l'adresse steelseries.com

Contenuto del pacchetto

Guida informazioni sul prodotto

Cuffie

Cavo principale

Barra ChatMix USB

Adattatore per dispositivi mobili

Requisiti di sistema // Compatibilità

PC / Mac

PS4 / VR

Dispositivo mobile

Requisiti del software SteelSeries Engine

Piattaforme:

Windows 7 – Windows 10

Mac OS X 10.8 – 10.11

120 MB di spazio libero sul disco fisso per l'installazione

* SteelSeries 7.1 Surround disponibile solo su Windows per ricevere assistenza, visita support.steelseries.com

PANORAMICA DEL PRODOTTO

- 01 Archetto stile occhiali da sci*
- 02 Cuscinetti AirWeave*
- 03 Microfono ClearCast
- 04 Cavo principale delle cuffie*
- 05 Barra ChatMix USB
- 06 Adattatore per dispositivi mobili*

- 07 Pulsante per la disattivazione del microfono
- 08 Regolazione del volume
- 09 Ingresso cavo principale
- 10 Splitter per cuffie

*Puoi trovare accessori e parti di ricambio su steelseries.com

MICROFONO

Microfono retrattile

Il microfono va posizionato vicino all'angolo della bocca con la superficie piatta rivolta verso di te.

Impostazioni di sistema: Windows

- 01 Vai a Impostazioni audio.
- 02 In "Riproduzione" evidenzia audio del gioco Arctis Pro quindi seleziona "Impostazioni predefinite"
- 03 In "Registrazione" evidenzia il microfono Arctis Pro quindi seleziona "Impostazioni predefinite"
- 04 Seleziona Arctis Pro Chat Audio come periferica audio predefinita per la tua applicazione VoIP (chat)

Impostazioni di sistema: Mac

- 01 apri preferenze di sistema > Audio
- 02 In "Uscita" seleziona Audio del gioco Arctis Pro
- 03 In "Ingresso" seleziona Microfono Arctis Pro
- 04 Seleziona Arctis Pro Chat Audio come periferica audio predefinita per la tua applicazione VoIP (chat)

PORTUGUÊS

SteelSeries Engine

Para desfrutar do DTS Headphone:X 7.1, da integração com o GameSense e dos efeitos luminosos personalizados do seu headset Arctis Pro, baixe o SteelSeries Engine em steelseries.com/engine

Conteúdo da embalagem

- Guia de Informações do Produto
- Headset
- Cabo Principal
- Controle USB ChatMix
- Adaptador móvel

ARCHETTO STILE OCCHIALI DA SCI

Velcro

Stringi o allenta le cinghie di velcro sull'archetto per ottenere la misura desiderata.

Accessori disponibili su steelseries.com

Requisitos do sistema // Compatibilidade

PC / Mac

PS4 / VR

Dispositivo móvel

Requisitos do software SteelSeries Engine

Plataformas:

Windows 7 – Windows 10

Mac OS X 10.8 – 10.11

120 MB de espaço livre no disco rígido para a instalação

* SteelSeries 7.1 Surround disponível somente no Windows

obtenha ajuda em support.steelseries.com

VISÃO GERAL DO PRODUTO

- 01 Faixa de Óculos de Ski *
- 02 Almofadas de orelha AirWeave*
- 03 Microfone ClearCast
- 04 Cabo Principal do Headset*
- 05 Controle USB ChatMix
- 06 Adaptador móvel*
- 07 Botão de Mudo do Microfone
- 08 Controle do Volume
- 09 Plugue do Cabo Principal
- 10 Plugue de compartilhar fone

* Encontre acessórios e peças de reposição em steelseries.com

MICROFONE

Microfone retrátil

Posicione o microfone perto do canto da boca, com a superfície plana voltada para o rosto.

Configurações de sistema: Windows

- 01 Ir para configurações de som.

- 02 Sob "Reprodução" selecione áudio de jogo Arctis Pro e escolha "Definir padrão"
- 03 Sob "Gravação" selecione microfone Arctis Pro e escolha "Definir padrão"
- 04 No seu aplicativo de VoIP (chat) selecione áudio de chat Arctis Pro como o dispositivo de áudio padrão.

Impostazioni di sistema: Mac

- 01 vá para Preferências do sistema > Som
- 02 Sob "Saída", selecione áudio de jogo Arctis Pro
- 03 Sob "Entrada", selecione microfone Arctis Pro
- 04 No seu aplicativo de VoIP (chat) selecione áudio de chat Arctis Pro como o dispositivo de áudio padrão.

Velcro

Aperte ou solte as faixas de velcro nos lados da faixa para chegar no ponto desejado

Faixas disponíveis em steelseries.com

REGULATORY



Federal Communication Commission Interference Statement

This device complies with Part 15 of the FCC Rules. Operation is subject to the following two conditions: (1) This device may not cause harmful interference, and (2) this device must accept any interference received, including interference that may cause undesired operation.

This equipment has been tested and found to comply with the limits for a Class B digital device, pursuant to Part 15 of the FCC Rules. These limits are designed to provide reasonable protection against harmful interference in a residential installation. This equipment generates, uses and can radiate radio frequency energy and, if not installed and used in accordance with the instructions, may cause harmful interference to radio communications. However, there is no guarantee that interference will not occur in a particular installation. If this equipment does cause harmful interference to radio or television reception, which can be determined by turning the equipment off and on, the user is encouraged to try to correct the interference by one of the following measures:

- Reorient or relocate the receiving antenna.
- Increase the separation between the equipment and receiver.
- Connect the equipment into an outlet on a circuit different from that to which the receiver is connected.
- Consult the dealer or an experienced radio/TV technician for help.

FCC Caution: Any changes or modifications not expressly approved by the party responsible for compliance could void the user's authority to operate this equipment.

This Class B digital apparatus complies with Canadian ICES-003.

Cet appareil numérique de la classe B est conforme à la norme NMB-003 du Canada.

This Class B digital apparatus complies with Canadian ICES-003.

Cet appareil numérique de la classe B est conforme à la norme NMB-003 du Canada.



Europe – EU Declaration of Conformity

Hereby, SteelSeries ApS. declares that the equipment which is compliance with directive RoHS 2.0 (2015/863/EU), R.E.D (2014/53/EU), EMC Directive (2014/30/EU), and LVD (2014/35/EU) which are issued by the Commission of the European Community.

The full text of the EU declaration of conformity is available at the following internet address: <https://steelseries.com/>

SteelSeries ApS. hereby confirms, to date, based on the feedback from our suppliers indicates that our products shipping to the EU territory comply with REACH (Registration, Evaluation, Authorization, and Restriction of Chemicals - (EC) 1907/2006) compliance program. We are fully committed to offering REACH compliance on the products and posting accurate REACH compliance status for the all of products.



WEEE

This product must not be disposed of with your other household waste or treat them in compliance with the local regulations or contact your local city office, your household waste disposal service or the shop where you purchased the product.

Türkiye Cumhuriyeti: EEE Yönetmeliğine Uygundur

Ukraine RoHS:

Обладнання відповідає вимогам Технічного регламенту щодо обмеження використання деяких небезпечних речовин в електричному та електронному обладнанні, затвердженого постановою Кабінету Міністрів України від 3 грудня 2008 № 1057

This product is compliant with requirements of Circular No. 30/2011/TT-BCT Regulations "STIPULATING TEMPORARILY THE PERMISSIBLE CONTENT LIMITATION OF SOME TOXIC CHEMICALS IN THE ELECTRONIC, ELECTRICAL PRODUCTS"

《废弃电器电子产品回收处理管理条例》提示性说明

为了更好地关爱及保护地球，当用户不再需要此产品或产品寿命终止时，请遵守国家废弃电器电子产品回收处理相关法律法规，将其交给当地具有国家认可的回收处理资质的厂商进行回收处理。



この装置は、情報処理装置等電波障害自主規制協議会(VCCI)の基準に基づくクラスB情報技術装置です。この装置、家庭環境で使用することを目的としていますが、この装置がラジオやテレビジョン受信機に近接して使用されると、受信障害を引き起こすことがあります。取扱説明書に従って正しい取り扱いをしてください。

根据中国大陆《电子电气产品有害物质限制使用标识要求》，以下部分列出了产品中可能包含的有害物质的名称和含量：						
零部件名称	有害物质					
	铅 (Pb)	汞 (Hg)	镉 (Cd)	六价铬 (Cr(VI))	多溴联苯 (PBB)	多溴二苯醚 (PBDE)
电路板组件	×	○	○	○	○	○
其他线材	×	○	○	○	○	○
*：电路板组件包括印刷电路板及其构成的零部件，如电阻、电容、集成电路、连接器等。						
本表格依据SJ/T 11364的规定编制。						
O：表示该有害物质在该部件所有均质材料中的含量均在 GB/T 26572规定的限量要求以下。						
X：表示该有害物质至少在该部件的某一均质材料中的含量超出GB/T 26572规定的限量要求；						
上表中打“X”的部件，应功能需要，部分有害物质含量超出GB/T 26572规定的限量要求，但是符合欧盟RoHS法规要求(属于豁免部分)。						



该电子电气产品含有某些有害物质，在环保使用期限内可以放心使用，超过环保使用期限之后则应该进入回收循环系统。



Custom Union Compliance.
(Russia / Belarus / Kazakhstan)



Direct Current



ACMA Compliance (Australia/ New-Zealand)

Regions	Contact Information	
亞洲	丹麥商賽睿有限公司台灣分公司 23511 新北市中和區建一路150 號16樓	+886 2 8226 3858
Asia	SteelSeries ApS, Taiwan Branch 16F, No.150, Jian-Yi Rd., Chung Ho Dist., New Taipei City Taiwan	+886 2 8226 3858
USA	656 W Randolph St, Suite 3E Chicago, IL 60661, USA	+1 312 258 9467
Europe	Dirch Passers Allé 27, 5.Sal 2000 Frederiksberg, Denmark	+45 702 500 75

More information and support from <https://steelseries.com/>

Product Name (產品名稱/产品名称): Headset (耳機/耳机)

Model No. (型號/型号): HS-00012

Rated (規格/规格): 5V ~, 500mA

Accessories information (配件資訊/配件信息)

Product Name (產品名稱/产品名称): Sound Card (音效卡/声卡)

Model No. (型號/型号): SC-00004

Made in China 中國製造/中国制造

Operating Temperature: 0 to + 40 °C.



learn more at steelseries.com