



Questo manuale d'istruzione è fornito da trovaprezzi.it. Scopri tutte le offerte per [Synology RackStation RS822+](#) o cerca il tuo prodotto tra le [migliori offerte di Storage](#)



Questo manuale d'istruzione è fornito da trovaprezzi.it. Scopri tutte le offerte per [Synology RackStation RS822+](#) o cerca il tuo prodotto tra le [migliori offerte di Storage](#)

**Synology®**

## **Synology NAS RS822+/RS822RP+**

**Guida di installazione hardware**

# Indice

## Capitolo 1: Prima di cominciare

Contenuto della confezione.....	3
Panoramica su Synology RS822+/RS822RP+.....	4
Ventole di sistema.....	5
Modalità di sistema e indicatori LED.....	6
Altri indicatori LED.....	8
Specifiche hardware.....	9
Ricambi.....	10
Istruzioni di sicurezza.....	11

## Capitolo 2: Impostazione hardware

Strumenti e pezzi per l'installazione dei componenti.....	12
Installazione unità.....	12
Avviare Synology NAS.....	14
Installare un modulo di memoria su Synology NAS.....	15
Installare le schede aggiuntive PCIe.....	17

## Capitolo 3: Manutenzione del sistema

Sostituire la PSU (Power Supply Unit, unità di alimentazione).....	18
--	----

## Capitolo 4: Installare DSM su Synology NAS

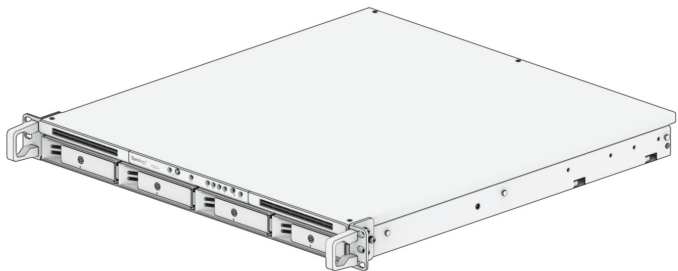

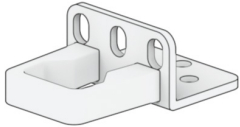

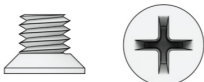

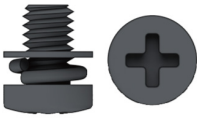
Installare DSM con Web Assistant.....	19
Per saperne di più.....	19

# Prima di cominciare

Synology NAS RS822+/RS822RP+ è un server aziendale costituito sia dall'hardware di sistema che dal sistema operativo software, DiskStation Manager (DSM). Questo manuale descrive in dettaglio tutti gli aspetti di configurazione di RS822+/RS822RP+, inclusi componenti hardware, procedure di installazione e manutenzione del sistema.

**Nota:** tutte le immagini di seguito sono riportate solo per fini descrittivi e potrebbero differire dal prodotto reale.

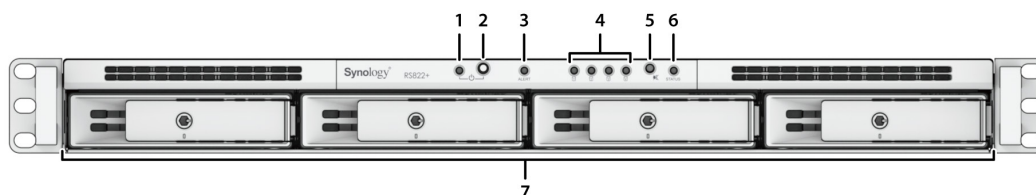
## Contenuto della confezione

<b>Unità principale x 1</b>		<b>Cavo di alimentazione CA x 1<sup>1</sup></b>
		
		<b>Kit montaggio sostegni X 2</b>
		
		<b>Chiave cassetto disco x 2</b>
		
<b>Viti per unità da 3,5" x 20</b>	<b>Viti per unità da 2,5" x 20</b>	<b>Kit viti di montaggio sostegni x 8</b>
		

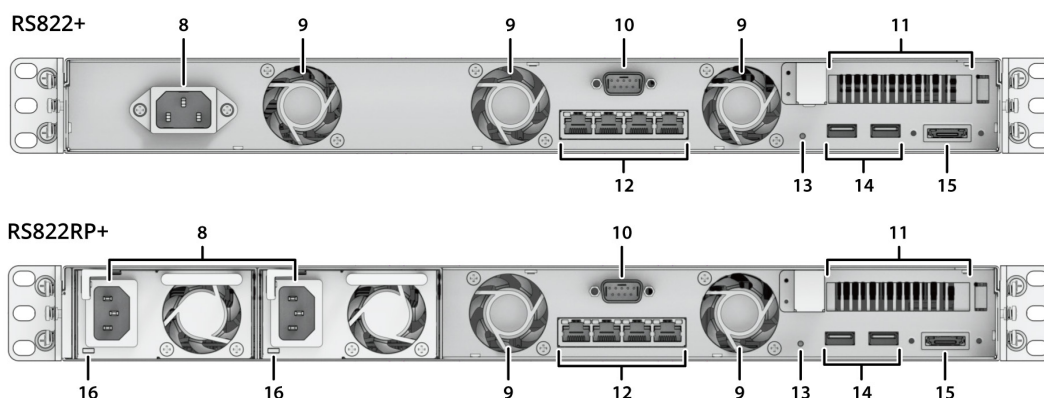
<sup>1</sup> Cavo di alimentazione CA: RS822+ x1; RS822RP+ x2

# Panoramica su Synology RS822+/RS822RP+

## Anteriore



## Indietro

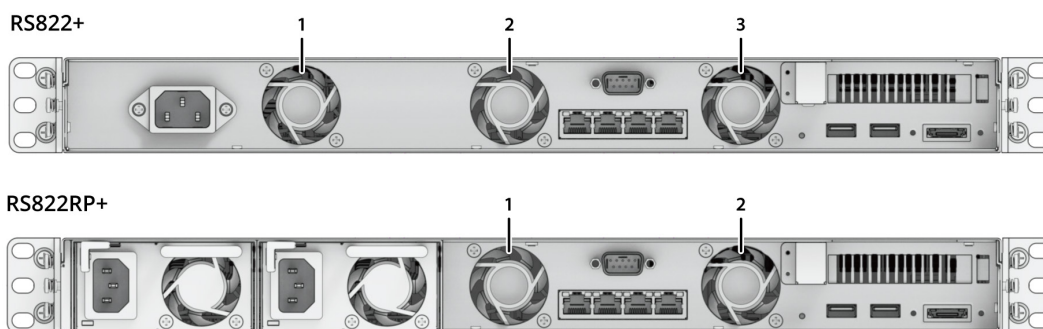


N.	Nome articolo	Posizione	Descrizione
1	Indicatore alimentazione	Anteriore	Mostra lo stato di alimentazione di Synology NAS. Per ulteriori informazioni, vedere "Modalità di sistema e indicatori LED".
2	Pulsante di accensione (Power)		1. Premere per accendere Synology NAS. 2. Per spegnere Synology NAS, tenere premuto fino sentire un avviso acustico e il LED Power comincia a lampeggiare.
3	Spia ALERT		Visualizza avvisi relativi alla ventola o alla temperatura. Per ulteriori informazioni, vedere "Altri indicatori LED".
4	Indicatore di stato unità		Visualizza lo stato di ciascuna unità. Per ulteriori informazioni, vedere "Altri indicatori LED".
5	Pulsante Bip spento		Premere per disattivare l'avviso acustico riprodotto quando si verifica un malfunzionamento.
6	Spia STATUS		Mostra lo stato del sistema. Per ulteriori informazioni, vedere "Modalità di sistema e indicatori LED".
7	Vano unità		Installare le unità (unità hard disk o unità a stato solido).

N.	Nome articolo	Posizione	Descrizione
8	Porta di alimentazione	Indietro	Collegare il cavo di alimentazione qui.
9	Ventola		Smaltisce il calore in eccesso e raffredda il sistema. In caso di malfunzionamento della ventola, Synology NAS emette un segnale acustico.
10	Porta console		Questa porta è utilizzata solo per la produzione.
11	Slot di espansione PCI Express		Supporta schede di interfaccia di rete PCIe aggiuntive o schede adattatore SSD M.2.
12	Porta RJ-45 da 1GbE		Collegare qui il cavo di rete RJ-45
13	Pulsante RESET		<ol style="list-style-type: none"> <li>Modalità 1: Tenere premuto fino a sentire un avviso acustico per ripristinare l'indirizzo IP, il DNS server e la password per l'account admin sulle impostazioni predefinite.</li> <li>Modalità 2: Tenere premuto fino a sentire un avviso acustico, rilasciare subito il pulsante, quindi premere nuovamente fino a sentire tre avvisi acustici per riportare Synology NAS allo stato "Non installato" e consentire la reinstallazione di DiskStation Manager (DSM).</li> </ol> Per informazioni dettagliate su come reimpostare Synology NAS, consultare <a href="#">questo articolo</a> .
14	Porta USB 3.2 Gen 1		Qui, è possibile collegare unità esterne o altri dispositivi USB Synology NAS.
15	Porta eSATA		Collegare qui l'unità SATA esterna o un'unità di espansione Synology <sup>1</sup> a Synology NAS.
16	LED Power ridondante	Visualizza lo stato degli alimentatori ridondanti per avvisare l'utente in caso di guasto dell'alimentatore o della ventola.	

## Ventole di sistema

In caso di guasti alla ventola, fare riferimento alle immagini qui sotto per localizzare le ventole guaste indicate in DSM. Le ventole sono numerate come segue.



Per sostituire le ventole guaste, contattare l'Assistenza tecnica Synology al sito [www.synology.com/support](http://www.synology.com/support) per supporto tecnico.

<sup>1</sup> Per ulteriori informazioni sull'unità di espansione Synology supportata da Synology NAS, consultare il sito [www.synology.com](http://www.synology.com).

## Modalità di sistema e indicatori LED

### Modalità e definizioni del sistema

In Synology NAS sono disponibili 7 modalità di sistema. Le modalità di sistema e le relative definizioni sono le seguenti:

Modalità di sistema	Definizione
Accensione	Synology NAS si accende quando si preme il pulsante di accensione o si riavvia quando si eseguono operazioni in DSM. Durante il processo di avvio, il dispositivo esegue anche l'inizializzazione dell'hardware, ad esempio la reimpostazione dell'hardware o l'inizializzazione del BIOS.
Spegnimento	Il Synology NAS si arresta con la pressione del pulsante di accensione o con il funzionamento in DSM.
DSM non pronto	DSM non è pronto per l'uso. Questo potrebbe essere: <ul style="list-style-type: none"><li>• Synology NAS è acceso, ma DSM non è installato correttamente.</li><li>• Synology NAS sta attualmente accendendo e inizializzando i servizi necessari per il funzionamento completo di DSM.</li><li>• L'alimentazione del dispositivo UPS collegato è insufficiente; il DSM arresta tutti i servizi per evitare la perdita di dati (entra in modalità di sicurezza).</li></ul>
DSM è pronto per l'uso	DSM è completamente funzionante e gli utenti possono effettuare l'accesso.
Ibernazione	Synology NAS è rimasto inattivo per un po' di tempo e ora è in modalità di ibernazione.
Applicazione	Alcuni pacchetti/servizi (ad esempio, il servizio USB Copy e trova me) durante il funzionamento controlleranno le azioni del LED. Al termine dell'operazione, l'indicatore LED torna allo stato normale.
Spento	Synology NAS è spento.

### Identificazione delle modalità di sistema

È possibile identificare la modalità di sistema tramite gli indicatori LED POWER e STATUS. Per ulteriori dettagli consultare la tabella seguente.

Modalità di sistema	Indicatore LED		
	POWER	STATUS	
	Verde	Verde	Arancione
Accensione	Lampeggiante	Off	Off
Spegnimento	Lampeggiante	Fisso	Off
DSM non pronto	Fisso	Lampeggiante	Off
DSM è pronto per l'uso	Fisso	Fisso	Off
Ibernazione	Fisso	Off	Off
Applicazione	Fisso	Scambio	
Spento	Off	Off	Off

## Transizioni tra modalità di sistema

Per comprendere meglio la transizione tra le modalità di sistema, fare riferimento agli esempi seguenti:

- **Acceso senza DSM installato:**

Spento > Accensione > DSM non pronto

- **Acceso con DSM installato:**

Spento > Accensione > DSM non pronto > DSM pronto per l'uso

- **Immettere la modalità di ibernazione, quindi riattivare dalla modalità di ibernazione:**

DSM pronto per l'uso > Ibernazione > DSM pronto per l'uso

- **Arresto di Synology NAS:**

DSM pronto per l'uso > Spegnimento > Spento

- **Interruzione dell'alimentazione con UPS collegato:**

DSM pronto per l'uso > DSM non pronto (a causa di un'interruzione dell'alimentazione, DSM entra in modalità provvisoria) > Spegnimento > Spento > Accensione (l'alimentazione è stata ripristinata, il DSM si riavvierà) > DSM non pronto > DSM è pronto per l'uso

## Altri indicatori LED

Indicatore LED	Colore	Stato	Descrizione
Stato del DRIVE	Verde	Fisso	Unità pronta e inattiva
		Lampeggiante	Accesso unità
	Arancione <sup>1</sup>	Fisso	Posizionamento unità
			Unità disattivata dall'utente
			Porta disabilitata <sup>2</sup>
			Lo stato di integrità dell'unità è critico o non funzionante
	Off		Nessuna unità interna
ALERT	Arancione	Lampeggiante	Errore di sistema <sup>3</sup>
	Off		Sistema normale
LAN 1GbE posteriore (sul lato destro del jack)	Verde	Fisso	1 Gbps connessi
	Arancione	Lampeggiante	Connessione a 100 Mbps
	Off		10 Mbps connessi/Nessuna rete
LAN 1GbE posteriore (sul lato sinistro del jack)	Verde	Fisso	Rete connessa
		Lampeggiante	Rete attiva
	Off		Nessuna rete
Alimentazione ridondante	Verde	Fisso	Unità di alimentazione normale
	Off		Unità di alimentazione spenta

### Nota:

- 1 quando l'indicatore LED dell'unità è arancione, si consiglia di accedere a DSM e andare su **Storage Manager > HDD/SSD** per ulteriori informazioni.
- 2 provare a riavviare Synology NAS e reinserire le unità, quindi eseguire lo strumento diagnostico del produttore HDD/SSD per controllare lo stato di integrità delle unità. Se è possibile accedere a DSM, eseguire il test S.M.A.R.T. per eseguire la scansione delle unità. Se il problema resta irrisolto, contattare l'assistenza tecnica per ottenere supporto da Synology.
- 3 Se il **LED ALERT** lampeggia continuamente in arancione, sono presenti errori di sistema, ad esempio un guasto alla ventola, un surriscaldamento del sistema o un degrado del volume. Accedere a DSM per informazioni dettagliate.

## Specifiche hardware

Elemento	RS822+/RS822RP+
CPU	AMD Ryzen V1500B
RAM	DDR4 2 GB
Tipo di unità compatibile	3,5" / 2,5" SATA x 4
Porta esterna	<ul style="list-style-type: none"> <li>• USB 3.2 Gen 1 x 2</li> <li>• eSATA x 1</li> </ul>
Porta LAN	1GbE (RJ-45) x 4
Dimensioni (A X L X P) (mm)	<ul style="list-style-type: none"> <li>• RS822+: 44 x 430.5 x 457.6 / 44 x 480 x 492.6 (con server ear)</li> <li>• RS822RP+: 44 x 430.5 x 483.6 / 44 x 480 x 518.6 (con server ear)</li> </ul>
Peso (kg)	<ul style="list-style-type: none"> <li>• RS822+: 6.4</li> <li>• RS822RP+: 8.0</li> </ul>
Certificato	<ul style="list-style-type: none"> <li>• FCC Classe A • CE Classe A • UKCA • BSMI Classe A</li> <li>• EAC • VCCI • CCC • RCM • KC • UL</li> </ul>
Sospensione HDD	Sì
Accensione/Spengimento programmato	Sì
Wake on LAN	Sì
Ambiente di utilizzo	<ul style="list-style-type: none"> <li>• Tensione: da 100V a 240V CA</li> <li>• Frequenza: 50/60Hz</li> <li>• Temperatura operativa: da 0 a 35 °C (da 32 a 95 °F )</li> <li>• Temperatura di stoccaggio: da -20 a 60 °C (da -5 a 140 °F)</li> <li>• Umidità relativa: dal 5% al 95% di UR</li> </ul>

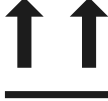



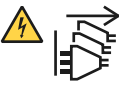

**Nota:** specifiche dei modelli soggette a variazioni senza preavviso. Per informazioni più recenti, consultare il sito [www.synology.com](http://www.synology.com).

## Ricambi

Per sostituire le ventole di sistema, i vani disco o le unità di alimentazione, consultare il sito [www.synology.com/products/spare\\_parts](http://www.synology.com/products/spare_parts).

Nome modello	Immagine	Descrizione
Vano disco (tipo R8)	A perspective view of a 3.5"/2.5" drive bay with a locking mechanism.	Vano unità da 3.5"/2.5" con blocco
VENTOLA 40*20_3	A square system fan with a circular grille and mounting tabs.	Ventola di sistema 40*40*20 mm
PSU 150W-RP Module_2	A long, thin, rectangular redundant PSU module with a handle on the left side.	Modulo PSU ridondante 150 W
PSU 150W_2	An open-frame PSU with various components like capacitors and a fan visible on the top surface.	Frame aperto PSU 150W

## Istruzioni di sicurezza

	<p>Non porre il prodotto a diretto contatto con la luce o nelle vicinanze di sostanze chimiche. Assicurare un ambiente stabile senza bruschi cambiamenti di temperatura o umidità.</p>
	<p>Posizionare l'unità sempre sul lato destro.</p>
	<p>Tenere l'unità lontana dai liquidi.</p>
	<p>Prima di pulire, scollegare il cavo di alimentazione. Non usare solventi chimici o prodotti per la pulizia spray. Spolverare con un panno asciutto.</p>
	<p>Per evitare che l'unità possa cadere, non posizionarla su carrelli o qualsiasi altra superficie non stabile.</p>
	<p>Collegare il cavo di alimentazione alla presa del voltaggio corretta. Verificare che la tensione CA fornita sia corretta e stabile.</p>
	<p>Attenzione: pericolo di shock elettrico. Per rimuovere completamente la corrente elettrica dal dispositivo, verificare che tutti i cavi di alimentazione siano scollegati dalla presa di corrente.</p>
	<p>Rischio di esplosione in caso di sostituzione della batteria con un tipo errato. Smaltire in modo appropriato le batterie usate.</p>
	<p>Il cavo di alimentazione deve essere inserito in una presa di corrente con collegamento a terra.</p>
	<p>Tenersi lontani dalla ventola in movimento.</p>
	<p>Questo prodotto deve essere installato da personale qualificato in un luogo ad accesso limitato (come stanze di attrezzature dedicate, cabine di servizio).</p>

# Impostazione hardware

## Strumenti e pezzi per l'installazione dei componenti

Prima di configurare il Synology NAS, preparare i seguenti strumenti e parti:

- Un cacciavite
- Almeno un'unità SATA da 3,5" o 2,5" (visitare [www.synology.com/compatibility](http://www.synology.com/compatibility) per i modelli di unità compatibili)

**Attenzione:** se si installa un'unità che contiene dei dati, verrà formattata e tutti i dati esistenti verranno cancellati. Eseguire il backup dei dati importanti prima dell'installazione.

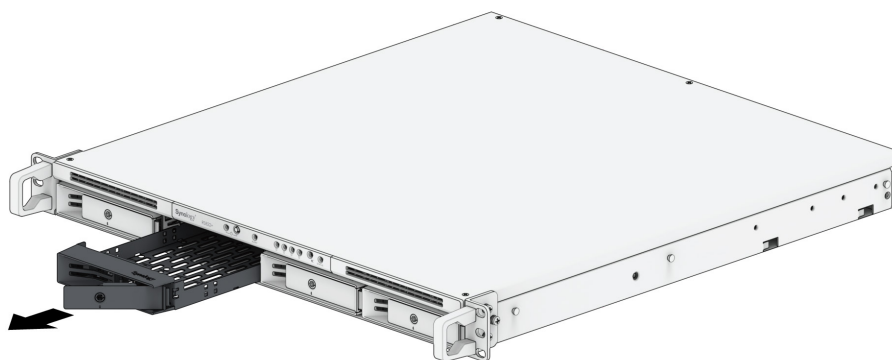
- Kit di montaggio binari

**Attenzione:** Si consiglia di montare il Synology NAS in una cabina prima di installare qualsiasi unità, in quanto il peso aumenterà la difficoltà di installazione.

## Installazione unità

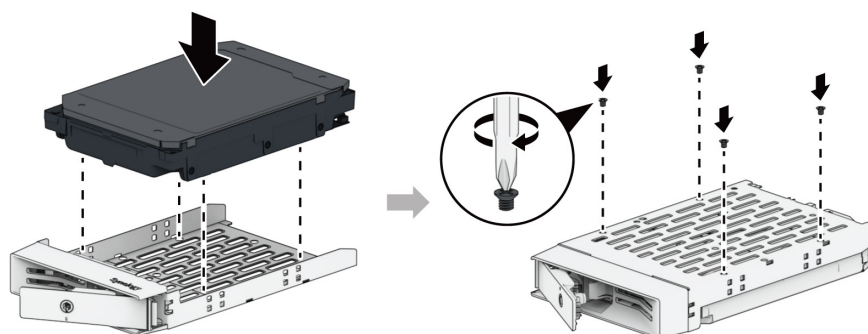
Per l'installazione dell'unità, procedere come segue:

- 1 Estrarre la presa del vano unità mediante nella direzione illustrata di seguito.

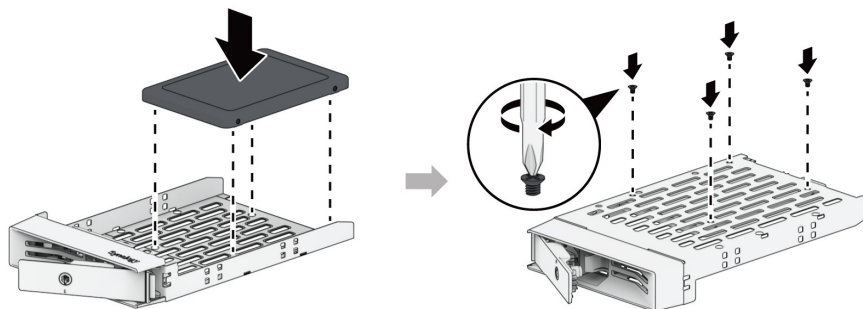


- 2 Installazione unità:

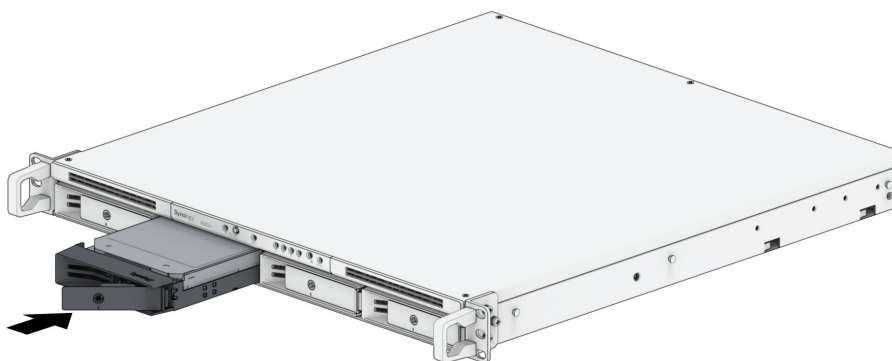
- **Per unità da 3,5":** Posizionare l'unità nel cassetto unità. Inclinare il cassetto e stringere le viti nei quattro fori indicati di seguito per fissare l'unità in posizione.



- **Per unità da 2,5"**: Posizionare l'unità nel cassetto unità. Inclinare il cassetto e stringere le viti nei quattro fori indicati di seguito per fissare l'unità in posizione.

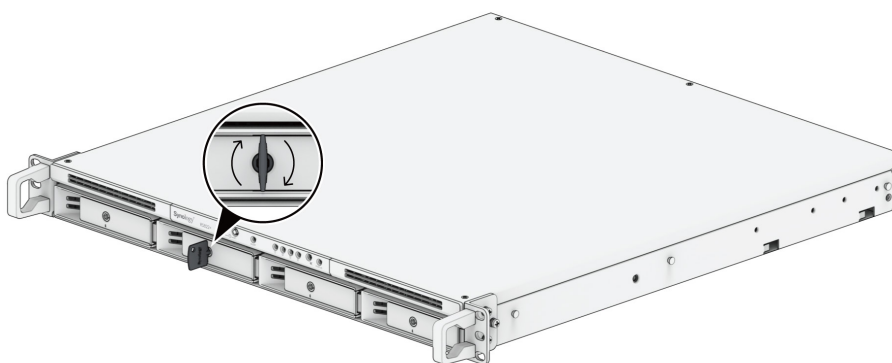


- 3 Inserire il vano unità caricata nell'alloggiamento vuoto dell'unità e spingerlo in posizione.



**Nota:** verificare che il cassetto unità sia completamente inserito. In caso contrario, l'unità potrebbe non funzionare correttamente.

- 4 Premere la maniglia in avanti per posizionare il vano dell'unità.
- 5 Inserire la chiave del cassetto del disco nella serratura di blocco del cassetto del disco, ruotare la chiave in senso orario (in posizione "-") per sbloccare l'impugnatura del vano unità, quindi rimuovere la chiave.



- 6 Ripetere i passaggi di cui sopra per installare altre unità.
- 7 Le unità sono numerate come segue.

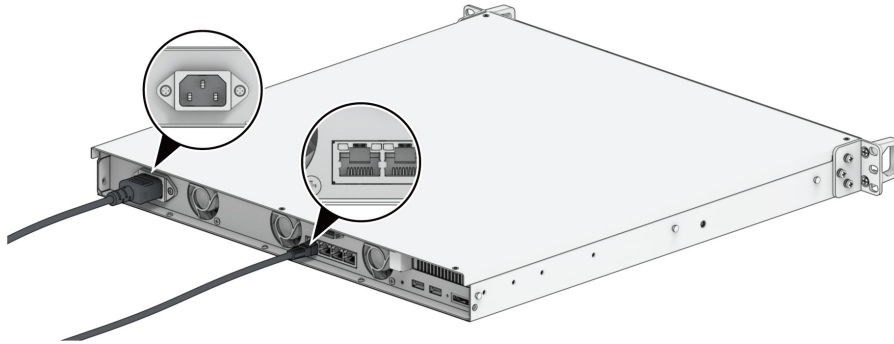


**Nota:** per creare un volume RAID, si consiglia di installare unità di dimensioni identiche per utilizzare al meglio le relative capacità.

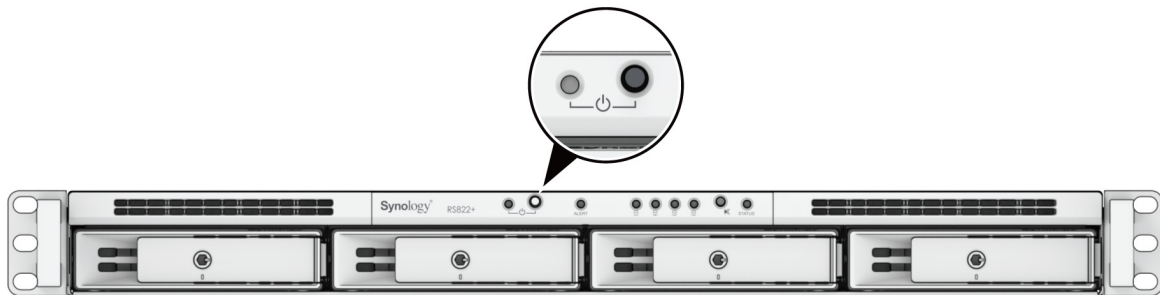
## Avviare Synology NAS

---

- 1 Collegare un'estremità di ciascun cavo di alimentazione alle porte di alimentazione sul retro di Synology NAS e l'altra a una presa di corrente.
- 2 Collegare almeno un cavo LAN a una delle porte LAN e l'altra estremità allo switch/hub/router.



- 3 Premere il pulsante di accensione per accendere Synology NAS.



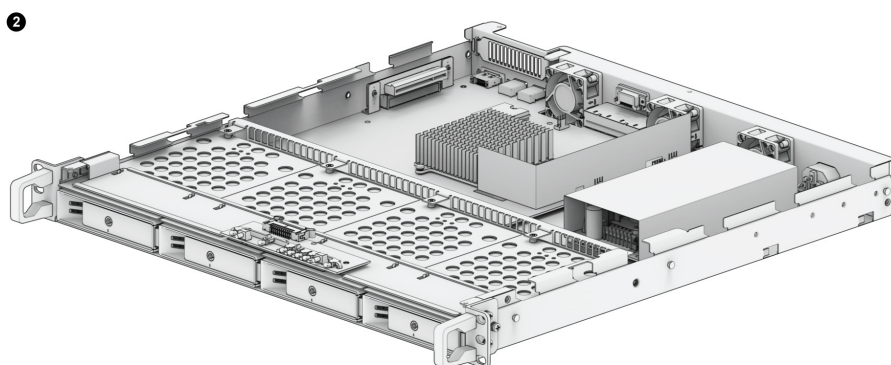
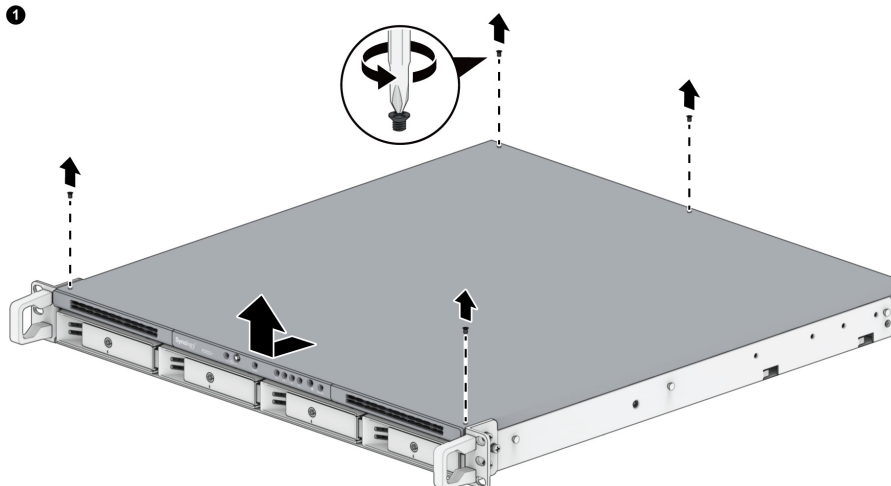
Congratulazioni! A questo punto, Synology NAS è in linea ed è rilevabile da un computer di rete.

## Installare un modulo di memoria su Synology NAS

I moduli di memoria Synology sono progettati per espandere la memoria di Synology NAS. Per installare, controllare o rimuovere un modulo di memoria in Synology NAS, procedere come segue.

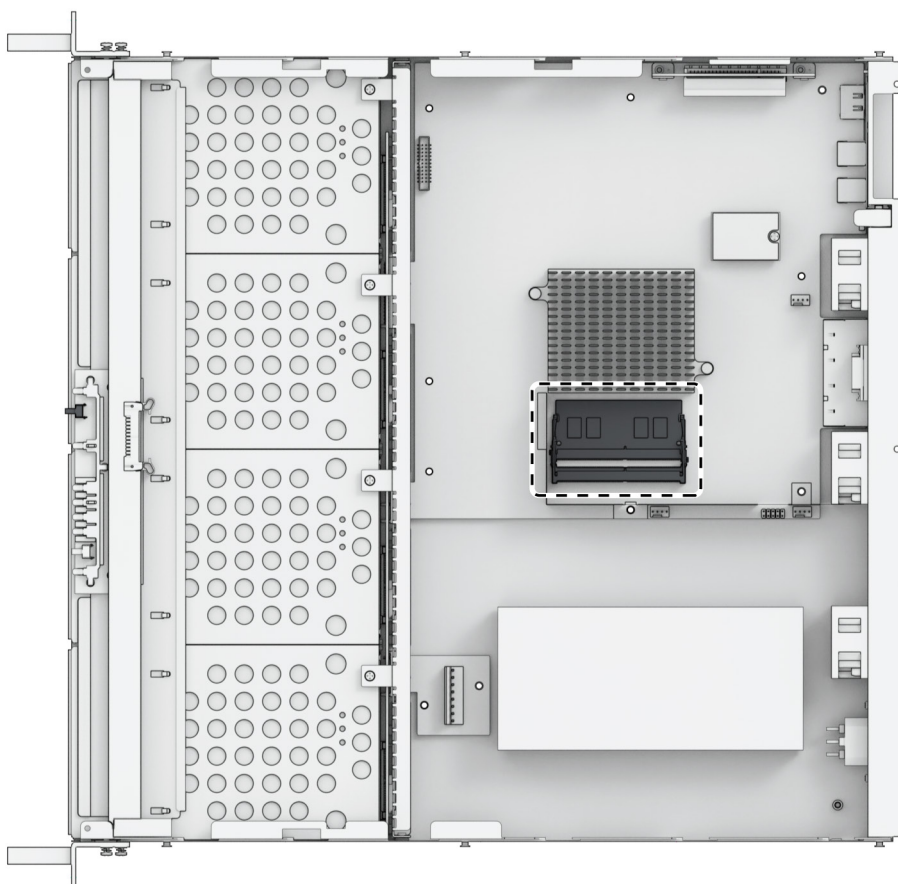
### Per installare il modulo di memoria

- 1 Arrestare il Synology NAS. Per evitare possibili danni, scollegare tutti i cavi dal Synology NAS.
- 2 Rimuovere il coperchio superiore.
  - 1 Rimuovere le quattro viti sul coperchio superiore di Synology NAS.
  - 2 Far scorrere per aprire il coperchio superiore sull'estremità anteriore del Synology NAS, quindi sollevarlo e metterlo da parte.



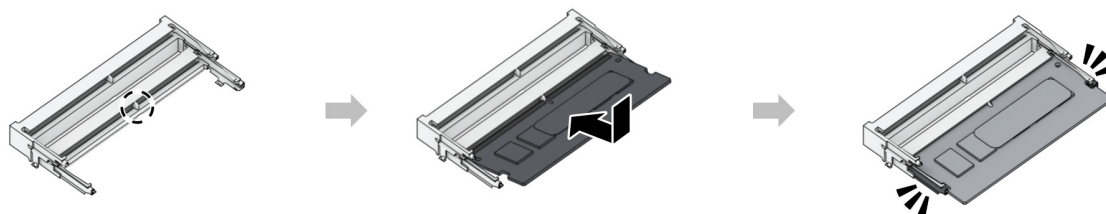
**Nota:** quando si rimuove il coperchio posteriore, i componenti esterni sono esposti. Evitare di toccare elementi diversi dal gruppo di memoria quando si rimuove o si aggiunge memoria.

3 Gli slot di memoria sono collocati come segue. È disponibile un modulo di memoria preinstallato.



4 Inserire il nuovo modulo di memoria nello slot vuoto.

- 1 Allineare il piccolo spazio tra i connettori dorati del modulo di memoria con la tacca sullo slot vuoto. Inserire il modulo di memoria nello slot. Verificare che il modulo sia inserito correttamente.
- 2 Spingere delicatamente verso il basso il modulo di memoria fino a sentire un clic.



**Nota:**

- tenere il modulo di memoria per i bordi ed evitare di toccare i connettori dorati.
- Synology non fornirà la garanzia completa del prodotto o il supporto tecnico se un modulo di memoria non Synology viene utilizzato per l'aggiornamento della memoria.

5 Posizionare il coperchio superiore e farlo scorrere in posizione di sicurezza, quindi serrare le viti rimosse nel passaggio 2.

### Per rimuovere il modulo di memoria

- 1 Seguire i passaggi 1 e 2 della sezione "**Per installare il modulo di memoria**" per spegnere il Synology NAS, scollegare i cavi e rimuovere il coperchio superiore.
- 2 Premere le leve su entrambi i lati del modulo di memoria verso l'esterno. Il modulo di memoria verrà rilasciato dallo slot.
- 3 Tenere il modulo di memoria tramite i bordi e rimuoverlo dallo slot.



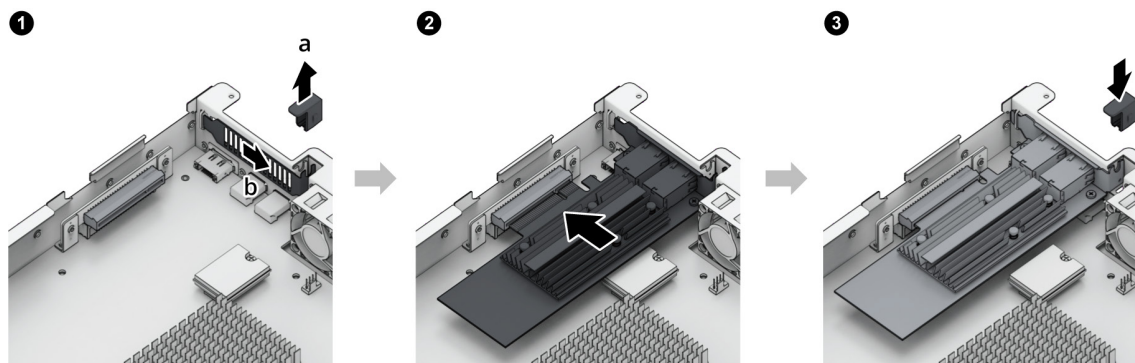
- 4 Per riposizionare il coperchio superiore in posizione e fissare le viti rimosse, seguire il passaggio 5 della sezione "**Per installare il modulo di memoria**".

## Installare le schede aggiuntive PCIe

I modelli RS822+ e RS822RP+ forniscono uno slot PCIe per l'espansione opzionale della scheda aggiuntiva, consentendo l'installazione della scheda di interfaccia di rete.

### Per installare la scheda di interfaccia di rete

- 1 Arrestare il Synology NAS. Per evitare possibili danni, scollegare tutti i cavi dal Synology NAS.
- 2 Per rimuovere il coperchio superiore, seguire il passaggio 2 della sezione "**Per installare il modulo di memoria**".
- 3 Installare la scheda di interfaccia di rete.
  - 1 Sollevare la levetta nera dal coperchio dello slot di espansione. Rimuovere il coperchio dallo slot di espansione.
  - 2 Allineare il connettore della scheda con lo slot di espansione, quindi inserire la scheda nello slot.
  - 3 Riposizionare la levetta nera per fissare la nuova scheda inserita.



**Nota:** confermare che la scheda interfaccia di rete sia completamente inserita. In caso contrario, la scheda di interfaccia di rete potrebbe non funzionare correttamente.

- 4 Per riposizionare il coperchio superiore in posizione e fissare le viti rimosse, seguire il passaggio 5 della sezione "**Per installare il modulo di memoria**".

# Manutenzione del sistema

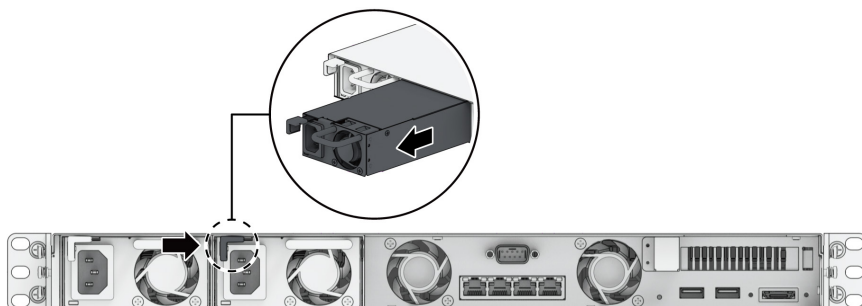
## Sostituire la PSU (Power Supply Unit, unità di alimentazione)

In caso di malfunzionamento di una PSU o della relativa ventola, vedere le istruzioni di seguito per sostituire la PSU non funzionante.

- 1 Scollegare il cavo di alimentazione dalla PSU da sostituire.

**Nota:** premendo il pulsante Bip spento, è possibile disattivare il lungo avviso acustico (bip) quando viene emesso.

- 2 Sul pannello posteriore, spingere in avanti la leva della PSU.
- 3 Estrarre la PSU dal Synology NAS.



- 4 Preparare una nuova PSU. Inserirla nello slot vuoto fino a sentire un clic.

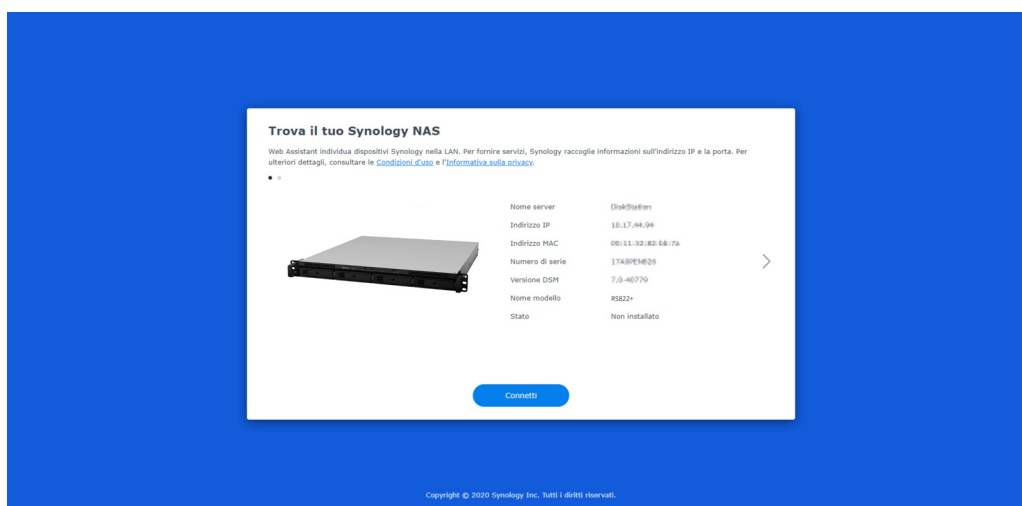
# Installare DSM su Synology NAS

Una volta completata l'installazione dell'hardware, installare DiskStation Manager (DSM) – il sistema operativo basato su browser di RS822+/RS822RP+.

## Installare DSM con Web Assistant

RS822+/RS822RP+ è dotato di uno strumento integrato, **Web Assistant**, che consente il download dell'ultima versione di DSM da Internet e di installarla su RS822+/RS822RP+. Per utilizzare il Web Assistant, procedere come segue.

- 1 Accendere RS822+/RS822RP+.
- 2 Aprire un browser Web su un computer collegato alla stessa rete di RS822+/RS822RP+.
- 3 Digitare il seguente indirizzo Web nella barra dell'indirizzo del proprio browser:
  - 1 [find.synology.com](http://find.synology.com)
  - 2 [synologynas:5000](http://synologynas:5000)
- 4 Web Assistant sarà avviato sul browser Web. Synology NAS viene ricercato e individuato all'interno della rete locale. Lo stato di RS822+/RS822RP+ deve essere **Non installato**.



- 5 Fare clic su **Connetti** per avviare il processo di installazione e seguire le informazioni sullo schermo.

### Nota:

- Synology NAS deve essere collegato a Internet per installare DSM con Web Assistant.
- Browser consigliati: Chrome, Firefox.
- Sia Synology NAS che il computer devono risiedere nella stessa rete locale.

- 6 Se il processo di installazione è stato abbandonato prima del termine, accedere al DSM come **admin** (nome account amministratore predefinito) con il campo della password non completato.

## Per saperne di più

RS822+/RS822RP+ è ora pronto all'uso. Per ulteriori informazioni o risorse online su RS822+/RS822RP+, consultare [il sito Web ufficiale di Synology](#), contenente [esercitazioni dettagliate e domande frequenti](#).

## SYNOLOGY, INC. CONTRATTO DI LICENZA PER L'UTENTE FINALE

IMPORTANTE, LEGGERE CON ATTENZIONE: IL PRESENTE CONTRATTO DI LICENZA CON L'UTENTE FINALE ("EULA") RAPPRESENTA UN CONTRATTO LEGALE TRA L'UTENTE (IN QUALITÀ DI PRIVATO O ENTITÀ GIURIDICA) E SYNOLOGY, INC. ("SYNOLOGY") PER IL SOFTWARE SYNOLOGY INSTALLATO NEL PRODOTTO SYNOLOGY ACQUISTATO DALL'UTENTE (IL "PRODOTTO"), O SCARICATO LEGALMENTE DA [WWW.SYNOLOGY.COM](http://WWW.SYNOLOGY.COM) O QUALSIASI ALTRO CANALE RESO DISPONIBILE DA SYNOLOGY ("SOFTWARE").

L'UTENTE ACCETTA DI ESSERE VINCOLATO AI TERMINI DEL PRESENTE CONTRATTO EULA UTILIZZANDO I PRODOTTI CHE CONTENGONO IL SOFTWARE, INSTALLANDO IL SOFTWARE NEI PRODOTTI O DISPOSITIVI COLLEGATI AI PRODOTTI. LA MANCATA ACCETTAZIONE DI TERMINI DEL PRESENTE EULA DA PARTE DELL'UTENTE, IMPLICA IL NON UTILIZZO DEI PRODOTTI CHE CONTENGONO IL SOFTWARE O IL DOWNLOAD DEL SOFTWARE DA [WWW.SYNOLOGY.COM](http://WWW.SYNOLOGY.COM) O QUALSIASI ALTRO CANALE RESO DISPONIBILE DA SYNOLOGY. AL CONTRARIO, È POSSIBILE RESTITUIRE IL PRODOTTO AL RIVENDITORE DA CUI È STATO ESEGUITO L'ACQUISTO PER RICEVERE UN RIMBORSO SECONDO QUANTO PREVISTO DALLA POLITICA SULLA RESTITUZIONE DEL RIVENDITORE.

Sezione 1. Licenza software limitata. Per quanto previsto dai termini e condizioni del presente EULA, Synology concede all'utente una licenza limitata, non esclusiva, non trasferibile e personale per installare, eseguire e usare una copia del Software caricato nel Prodotto o sul dispositivo collegato al Prodotto esclusivamente in relazione all'uso autorizzato del Prodotto.

Sezione 2. Documentazione. L'utente può creare e usare un numero ragionevoli di copie della documentazione in dotazione con il Software; a condizione che tali copie siano utilizzate esclusivamente per scopi interni alla società e non siano ripubblicate o ridistribuite (sia in formato cartaceo che elettronico) a terze parti.

Sezione 3. Backup. L'utente può eseguire un numero ragionevole di copie del Software al solo fine di backup e archiviazione.

Sezione 4. Aggiornamenti. Qualsiasi software fornito all'utente da Synology o reso disponibile sul sito web Synology su [www.synology.com](http://www.synology.com) ("Sito web") o qualsiasi altro canale reso disponibile da Synology che rappresenti un aggiornamento o implementazione del Software originale è regolato dal presente EULA a meno che siano presenti termini di licenza specifici forniti con tali aggiornamenti o implementazioni, nel qual caso, saranno considerati tali termini specifici.

Sezione 5. Limitazioni della licenza. I termini di licenza definiti nelle Sezioni 1, 2 e 3 si applicano soltanto nella misura in cui si è ordinato e pagato i Prodotti e definiscono la totalità dei diritti dell'utente in relazione al Software. Synology si riserva tutti i diritti non espressamente concessi all'utente dal presente EULA. Senza limitare quanto sopra, l'utente non può autorizzare o permettere a terze parti di: (a) usare il Software per fini diversi da quelli correlati al Prodotto; (b) concedere in licenza, distribuire, concedere in leasing, noleggiare, dare in prestito, trasferire, assegnare o disporre in altro modo del Software; (c) decodificare, decompilare, smontare o tentare di scoprire il codice sorgente o qualsiasi segreto di fabbricazione relativo al Software, tranne e solo nella misura in cui tali comportamenti siano espressamente consentiti dalla legge applicabile, nonostante tali limitazioni; (d) adottare, modificare, alterare, tradurre o creare lavori derivati dal Software; (e) rimuovere, alterare o occultare qualsiasi avviso di copyright o altri diritti proprietario sul Software o sul Prodotto; o (f) aggirare o tentare di aggirare i metodi impiegati da Synology per controllare l'accesso ai componenti, caratteristiche e funzioni del Prodotto o del Software. Fatta eccezione per le limitazioni descritte nella Sezione 5, l'utente può fornire i servizi ospitati sul server Synology NAS a terze parti per usi commerciali.

Sezione 6. Open Source. Il Software può contenere componenti concessi in licenza a Synology secondo quanto previsto dal GNU General Public License ("Componenti GPL"), disponibile su <http://www.gnu.org/licenses/gpl.html>. I termini del GPL controlleranno esclusivamente i Componenti GPL nella misura in cui il presente EULA è in conflitto con i requisiti del GPL in relazione all'uso del Componenti GPL, e, in tali casi, l'utente accetta di essere vincolato al GPL in relazione all'uso di tali componenti.

Sezione 7. Verifica. Synology avrà il diritto di verificare la conformità con i termini del presente EULA. L'utente accetta di concedere a Synology il diritto di accedere ai servizi, apparecchiature, documentazioni, registrazioni e documenti e di collaborare ragionevolmente con Synology in modo da rendere più semplice la verifica da parte di Synology o da parte di agenti autorizzati da Synology.

Sezione 8. Proprietà. Il Software è proprietà di Synology e dei relativi licenziatari, protetta da copyright e altre leggi e trattati sulla proprietà intellettuale. Synology o i relativi licenziatari sono in possesso di tutti i diritti, titoli e interessi relativi al Software, incluso, ma non limitato e il copyright e qualsiasi diritto di proprietà intellettuale.

Sezione 9. Garanzia limitata. Synology offre una garanzia limitata per garantire la reale conformità del Software con le specifiche pubblicate da Synology per il Software, se presenti, o altrimenti definite nel Sito web, per tutto il periodo definito dalle leggi locali. Synology impiegherà qualsiasi sforzo commercialmente ragionevole per, a discrezione di Synology, correggere qualsiasi eventuale non conformità nel Software o sostituire qualsiasi Software che non rispetti la suddetta garanzia, a condizione che l'utente fornisca una comunicazione scritta a Synology di tale non conformità entro il periodo di garanzia. La suddetta garanzia non si applica a qualsiasi non conformità derivata da: (w) l'uso, la riproduzione, la

distribuzione o la divulgazione non in conformità con il presente EULA; (x) qualsiasi personalizzazione, modifica o cambiamento del Software da parte di altri che non siano Synology; (y) l'associazione del Software con qualsiasi prodotto, servizio o altri elementi forniti da altri che non siano Synology; o (z) la mancata conformità dell'utente con il presente EULA.

Sezione 10. Assistenza. Durante il periodo specificato nella Sezione 9, Synology renderà disponibile all'utente i servizi di assistenza. Alla scadenza del periodo effettivo, l'assistenza per il Software sarà disponibile da Synology dietro richiesta scritta.

Sezione 11. Limitazioni di garanzia. FATTA ACCEZIONE PER QUANTO ESPRESSAMENTE DEFINITO IN PRECEDENZA, IL SOFTWARE VIENE FORNITO "COSÌ COME È" E CON TUTTI GLI ERRORI. SYNOLOGY E I SUOI FORNITORI CON LA PRESENTE NON RICONOSCONO LE ALTRE GARANZIE, ESPRESSE, IMPLICITE O LEGALI, DERIVANTI DALLA LEGGE O ALTRIMENTI, INCLUSA, MA NON LIMITATA A QUALSIASI GARANZIA IMPLICITA DI COMMERCIALIZZABILITÀ, IDONEITÀ PER UN PARTICOLARE SCOPO O USO, TITOLO E NON VIOLAZIONE, RELATIVA AL SOFTWARE. SENZA LIMITARE QUANTO SOPRA, SYNOLOGY NON GARANTISCE CHE IL SOFTWARE SARÀ PRIVO DI BUG, ERRORI, VIRUS O ALTRI DIFETTI.

Sezione 12. Esclusione di alcuni danni. IN NESSUN CASO SYNOLOGY O SUOI LICENZIATARI SARANNO RESPONSABILI PER QUALSIASI DANNO ACCIDENTALE, INDIRECTO, SPECIALE, PUNITIVO, CONSEGUENTE O SIMILARE O RESPONSABILITÀ DI QUALSIASI TIPO (INCLUSO, MA NON LIMITATO ALLA PERDITA DI DATI, INFORMAZIONI, GUADAGNI, PROFITTI O COMMERCIO) DERIVANTI DA O RELATIVI ALL'UTILIZZO O IMPOSSIBILITÀ DI UTILIZZARE IL SOFTWARE O ALTRIMENTI IN RELAZIONE A O INSIEME CON IL PRESENTE CONTRATTO O IL SOFTWARE, SIANO BASATI SU RESPONSABILITÀ CONTRATTUALE, TORTO (COMPRESA LA NEGLIGENZA), RESPONSABILITÀ OGGETTIVA O ALTRA TEORIA ANCHE SE SYNOLOGY È STATA AVVISATA DELLA RESPONSABILITÀ DI TALI DANNI.

Sezione 13. Limitazione di responsabilità. LA RESPONSABILITÀ DI SYNOLOGY E SUOI FORNITORI DERIVANTE DA O RELATIVA ALL'USO O ALL'IMPOSSIBILITÀ DI USARE IL SOFTWARE O ALTRIMENTI IN RELAZIONE A O IN CONNESSIONE AL PRESENTE EULA O AL SOFTWARE, È LIMITATA ALL'AMMONTARE REALMENTE PAGATO DALL'UTENTE PER IL PRODOTTO INDIFFERENTEMENTE DALL'AMMONTARE DEI DANNI IN CUI SI È INCORSI, ANCHE SE BASATO SU CONTRATTO, TORTO (INCLUSA LA NEGLIGENZA) RESPONSABILITÀ DIRETTA O ALTRA TEORIA. Le suddette esclusioni di garanzie, di alcuni danni e limitazioni di responsabilità saranno applicabili nell'accezione massima prevista dalla legge corrente. Le leggi di alcuni stati/giurisdizioni non consentono l'esclusione delle garanzie implicite o l'esclusione o la limitazione di alcuni danni. Nella misura in cui tali leggi si applicano al presente EULA, le esclusioni e le limitazioni di cui sopra potrebbero non applicarsi all'utente.

Sezione 14. Restrizioni all'esportazione. L'utente riconosce che il Software può essere soggetto alle restrizioni sull'esportazione verso gli Stati Uniti. L'utente accetta di conformarsi con tutte le leggi applicabili e alle normative che si applicano al Software, incluse, senza limitazioni, le Normative di regolamentazione dell'esportazione degli Stati Uniti.

Sezione 15. Terminazione. Senza recare danni ai diritti di altri, Synology può terminare il presente EULA nel caso l'utente non rispetti i termini e le condizioni contenute nel presente documento. In tali casi, l'utente deve cessare l'uso del Software e distruggere tutte le copie del Software e tutte le relative parti che lo compongono.

Sezione 16. Assegnazione. L'utente non può trasferire o assegnare i diritti concessi dal presente EULA a terze parti, fatta eccezione dei servizi pre-installati nei Prodotti. Qualsiasi trasferimento o assegnazione che violi le limitazioni di cui sopra sarà invalidata.

Sezione 17. Leggi applicabili. Salvo espressamente vietato dalle leggi locali, il presente EULA è governato e interpretato dalle leggi del paese, in base alle quali è organizzato Synology Inc., senza considerare qualsiasi conflitto con i principi giuridici.

Sezione 18. Risoluzione delle dispute. Qualsiasi disputa, controversia o reclamo derivante o relativo al presente EULA verrà definitivamente risolta da un arbitro condotto da tre arbitri neutrali secondo le procedure della Legge sull'arbitrato e le relative regolamentazioni successive del paese in cui è organizzato Synology Inc. In tali casi, l'arbitrato si limiterà alla disputa tra l'utente e Synology. L'arbitrato, o una parte di esso, non sarà consolidato da un altro arbitro e potrà essere condotto sulla base di un'azione generale o azione di classe. L'arbitrato avrà luogo in Taipei, e la lingua per i procedimenti sarà l'Inglese o, se entrambe le parti lo richiedono, il Cinese Mandarino. La decisione arbitrale sarà definitiva e vincolante per le parti e sarà fatta rispettare da tutte le corti con relativa giurisdizione. L'utente è informato che, in assenza di questo provvedimento, avrebbe avuto il diritto di ricorrere alla corte in merito alla disputa o la causa in giudizio, incluso il diritto di effettuare i reclami con un'azione di classe e che l'utente ha espressamente accettato di soprassedere a questi diritti e ha acconsentito a risolvere qualsiasi disputa tramite arbitro vincolante secondo quanto prescritto in questa Sezione 18. Nulla nella presente Sezione dovrà essere considerato quale proibizione o impedimento per Synology dal ricercare un provvedimento ingiuntivo o altri diritti e rimedi secondo quanto gli spetterebbe a titolo di legge o equity per qualsiasi violazione reale o minacciata di quanto contenuto nel presente EULA in merito ai diritti di proprietà intellettuale di Synology.

Sezione 19. Onorari degli avvocati. In qualsiasi arbitro, mediazione o altra azione legale o procedimento per il riconoscimento dei diritti o rimedi secondo questo EULA, la parte prevalente avrà diritto a recuperare, in aggiunta a qualsiasi altro rimborso a cui potrebbe avere diritto, i costi e gli onorari degli avvocati.

Sezione 20. Clausola esonerativa. Se qualsiasi dichiarazione del presente EULA viene giudicata non valida, illegale o non

esecutiva dalla corte della giurisdizione competente, il resto del presente EULA rimane valido ed effettivo.

Sezione 21. Intero contratto. Il presente EULA rappresenta l'intero contratto tra Synology e l'utente in relazione al Software e all'oggetto del presente e sostituisce tutte le intese e gli accordi precedenti e contemporanei sia scritti sia orali. Nessuna disposizione, modifica o pretesa a qualsiasi delle dichiarazioni nel presente EULA sarà validata se non dichiarata in un documento scritto siglato dalla parti eventi diritto.

Il presente EULA è una traduzione della versione in lingua inglese. Nel caso di incongruenze tra la versione inglese e quella non inglese, sarà considerata valida la versione inglese.

## SYNOLOGY, INC. GARANZIA LIMITATA SUL PRODOTTO

LA PRESENTE GARANZIA LIMITATA (LA "GARANZIA") SI APPLICA AI PRODOTTI (DEFINITI DI SEGUITO) DI SYNOLOGY, INC. E LE SUE AFFILIATE, INCLUSA SYNOLOGY AMERICA CORP. (CONGIUNTAMENTE "SYNOLOGY"). L'UTENTE ACCETTA E CONCORDA DI ESSERE VINCOLATO AI TERMINI DELLA PRESENTE GARANZIA ALL'ATTO DELL'APERTURA DELLA CONFEZIONE CONTENENTE IL PRODOTTO E/O NEL MOMENTO IN CUI UTILIZZA IL PRODOTTO. LA PRESENTE GARANZIA LIMITATA NON SI APPLICA AL SOFTWARE CONTENUTO NEI PRODOTTI CHE SARÀ SOGGETTO AL RELATIVO CONTRATTO DI LICENZA CON L'UTENTE FINALE. SYNOLOGY SI RISERVA IL DIRITTO DI APPORTARE VARIAZIONI/MODIFICARE QUESTO PRODOTTO SENZA PREAVVISO ALL'UTENTE. SE NON SI ACCETTANO I TERMINI DELLA PRESENTE GARANZIA, NON UTILIZZARE IL PRODOTTO. IN TAL CASO, È POSSIBILE RESTITUIRE IL PRODOTTO AL RIVENDITORE PRESSO IL QUALE È STATO ACQUISTATO PER RICEVERE UN RIMBORSO SECONDO QUANTO PREVISTO DALLA PROCEDURA PER I RESI APPLICATA DAL RIVENDITORE.

ATTENZIONE: I SERVIZI IN GARANZIA DI SYNOLOGY NON SONO DISPONIBILI IN TUTTI I PAESI E SYNOLOGY PUÒ RIFIUTARE ALCUNI SERVIZI QUALORA L'UTENTE LI RICHIEDA IN UN PAESE DIVERSO DA QUELLO IN CUI È STATO ORIGINARIAMENTE ACQUISTATO IL PRODOTTO. IL PAESE IN CUI È STATO ORIGINARIAMENTE ACQUISTATO IL PRODOTTO SARÀ QUELLO INDICATO NEI REGISTRI INTERNI DI SYNOLOGY.

### Sezione 1. Prodotti

- (a) "Prodotti" fa riferimento a Prodotti nuovi o rinnovati.
- (b) Per "Prodotto nuovo" (o Prodotti nuovi) s'intende il prodotto hardware recante il brand Synology e gli accessori recanti il brand Synology contenuti nel pacchetto che il Cliente ha acquistato originariamente da un rivenditore o distributore Synology autorizzato. Il "Nuovo prodotto" è visibile all'indirizzo [Stato supporto prodotto](#).
- (c) Per "Prodotto rigenerato" (o Prodotti rigenerati) s'intende un prodotto Synology che è stato rigenerato da un rivenditore o distributore Synology autorizzato o una filiale di Synology.
- (d) Altra definizione: Per "Cliente" (o Clienti) s'intende la persona fisica o giuridica che ha acquistato il Prodotto da Synology o da un altro rivenditore o distributore Synology autorizzato; per "Negozio online" s'intende qualsiasi negozio o store online gestito da Synology o da una filiale Synology; per "Software" s'intende il software di proprietà di Synology che accompagna il Prodotto acquistato dal Cliente, che il Cliente scarica dal Sito web oppure che Synology ha preinstallato nel Prodotto e include eventuali firmware, elementi multimediali associati, immagini, animazioni, video, audio, testi e applet integrati nel software o nel Prodotto e qualsiasi aggiornamento al software.

### Sezione 2. Periodo di garanzia

- (a) "Periodo di garanzia": Il periodo di garanzia decorre dalla data di acquisto mostrata sulla ricevuta d'acquisto o la fattura che il Cliente deve presentare e termina il giorno successivo al termine del Periodo di garanzia per ogni Prodotto nuovo. Il Periodo di garanzia per ogni Nuovo prodotto è visibile in [Stato supporto prodotto](#). Per i Prodotti rigenerati o le parti riparate, è il periodo di garanzia residuo per il prodotto in sostituzione oppure novanta (90) giorni dalla data in cui il prodotto è stato riparato o sostituito, in base alla scadenza più lunga; fanno eccezione le unità vendute nello "stato di fatto" o "senza garanzia", presso qualsiasi punto vendita. In assenza di fattura o ricevuta d'acquisto, il periodo di garanzia decorre dalla data di produzione, riportata nei nostri registri interni.
- (b) "Periodo di garanzia esteso": per il Cliente che acquista il servizio opzionale EW201/EW202 per i Prodotti applicabili specificati nella Sezione 1 (b), il Periodo di garanzia specificato nella Sezione 2 (a) di tutti i Prodotti applicabili registrati con il servizio opzionale EW201/EW202 sarà esteso di due anni. Il modello di riferimento è visibile in [Garanzia estesa](#).
- (c) "Terminazione immediata del Periodo di garanzia": il periodo di garanzia del prodotto Synology termina immediatamente se si verifica una delle circostanze seguenti: (a) per le unità a stato solido, l'indicatore dello stato di usura è pari o superiore al limite riportato nelle "specifiche del prodotto" dell'unità accluse al prodotto acquistato; (b) per tutte le unità, i valori registrati della temperatura sono pari o superiori al limite della temperatura operativa dell'unità, riportato nelle "specifiche del prodotto" accluse al prodotto acquistato.

### Sezione 3. Garanzia limitata e rimedi

3.1 Garanzia limitata. Conformemente alla sezione 3.2, Synology garantisce al Cliente che ogni Prodotto (a) è privo di difetti nei materiali di fabbricazione e (b) che, se utilizzato normalmente, funzionerà secondo le specifiche pubblicate da Synology per il Prodotto durante il Periodo di garanzia. Tale garanzia limitata non vale per il Software integrato nel prodotto o acquistato dal Cliente e che sarà soggetto all'accordo di licenza con l'utente finale accluso con il Prodotto. Synology non offre garanzie sui Prodotti rigenerati venduti nello "stato di fatto" o "senza garanzia". (c) La presente Garanzia limitata NON è trasferibile e vale esclusivamente per i clienti che acquistano i prodotti direttamente da una filiale Synology o da distributori e rivenditori autorizzati da Synology. La garanzia di cui alla Sezione 3 terminerà alla vendita o al trasferimento del Prodotto dal Cliente a terze parti.

3.2 Esclusioni. I precedenti obblighi in garanzia e garanzie non valgono per i Prodotti (a) che sono stati installati o utilizzati in modo diverso e/o difforme da quanto descritto nel Prodotto stesso, nelle specifiche o nella documentazione correlata o che sono stati utilizzati scorrettamente, in modo difforme o sono stati danneggiati; (b) che hanno subito danni causati da incidenti, incendi, contatto con liquidi, sismi ovvero ogni altro fattore esterno oppure che sono stati utilizzati in un ambiente non adatto; (c) che sono stati smontati senza autorizzazione di Synology; (d) che presentano danni cosmetici causati da normale usura o altrimenti dovuti al normale invecchiamento del Prodotto, incluso senza limitazioni graffi, ammaccature e

rottura della plastica sulle porte a meno che non si siano verificati dei danni dovuti a un difetto dei materiali o della fabbricazione; (e) il cui numero di serie sia stato rimosso o cancellato dal Prodotto che, pertanto, non è più identificabile; (f) che hanno subito danni o sono fuori servizio perché il Cliente non ha implementato correzioni, modifiche, potenziamenti, miglioramenti o altri aggiornamenti messi a disposizione da Synology oppure perché il Cliente ha implementato, installato o utilizzato altre correzioni, modifiche, potenziamenti, miglioramenti o aggiornamenti resi disponibili da terze parti; (g) che hanno subito danni, sono fuori servizio o incompatibili per l'installazione o l'utilizzo con articoli non forniti da Synology e diversi dai componenti, i software o altri accessori per cui i Prodotti sono designati.

N.B.: in ognuna delle circostanze sopra descritte, Synology si riserva di ispezionare e verificare funzionalità e aspetto del prodotto.

3.3 Assistenza in garanzia e rimedio esclusivo. Qualora entro il Periodo di garanzia applicabile nelle modalità di cui sopra il Cliente segnali una difformità rispetto a qualsiasi garanzia definita nella sezione 3.1, in seguito alla constatazione della difformità da parte di Synology, Synology potrà a propria discrezione: (a) impegnarsi in misura ragionevole per riparare il Prodotto, (b) offrire assistenza tecnica oppure (c) sostituire il Prodotto o parte del Prodotto difforme al reso del Prodotto completo ai sensi della Sezione 3.4. Quanto precede definisce l'intera responsabilità di Synology e il rimedio esclusivo e unico del Cliente per qualsiasi violazione della garanzia secondo la Sezione 3.1 o qualsiasi altro difetto o anomalia del Prodotto. Il Cliente offrirà assistenza a Synology nella diagnosi e convalida di qualsiasi difformità del Prodotto. N.B.: l'assistenza in garanzia non si applica al recupero dei dati archiviati sul Prodotto Synology o il suo backup. Il Cliente è responsabile di eseguire una copia di backup dei dati archiviati prima di rendere il Prodotto a Synology. Synology può cancellare tutte le informazioni o tutti i dati presenti nel Prodotto quando esegue gli interventi in garanzia e non sarà responsabile per eventuali dati persi.

3.4 Reso. Qualsiasi reso effettuato dal Cliente secondo la Sezione 3.3 deve essere conforme alle correnti procedure di reso di Synology ed essere accompagnato dalla fattura e/o ricevuta d'acquisto. Maggiori informazioni sulla procedura di reso sono disponibili in [Come faccio una richiesta in garanzia per il mio prodotto Synology?](#) Per le richieste in garanzia, il Cliente deve rendere il Prodotto completo a Synology secondo la presente Sezione 3.4. Qualsiasi Prodotto reso (a) che è stato smontato (a meno che Synology non abbia fornito specifiche istruzioni in merito) o (b) il cui numero di serie sia stato rimosso o cancellato, impedendone così l'identificazione, o ancora (c) che abbia subito danni causati dall'imballaggio scorretto (incluso, a titolo esemplificativo e non esaustivo, graffi e deformazioni) sarà respinto e restituito al Cliente, a spese di quest'ultimo. I Prodotti, che devono essere resi nelle medesime condizioni in cui sono stati ricevuti da Synology, vanno inviati all'indirizzo specificato da Synology, con spedizione prepagata e in un imballaggio appropriato a proteggerne i contenuti. Il Cliente è responsabile dell'assicurazione e del rischio di smarrimento/danneggiamento dei prodotti resi fino a che non vengono correttamente ricevuti da Synology.

3.5 Sostituzione di un prodotto nuovo o un prodotto rigenerato da Synology. Se decide di sostituire un Prodotto secondo la Garanzia di cui alla Sezione 3.1, Synology spedisce un Prodotto sostitutivo a proprie spese tramite il metodo di spedizione scelto da Synology dopo la ricezione del Prodotto non conforme, reso secondo la Sezione 3.4 e dopo conferma da Synology che il Prodotto non è conforme alla garanzia. Prima della spedizione al Cliente, ogni Prodotto rigenerato viene scrupolosamente controllato per garantire che sia conforme agli standard qualitativi di Synology. N.B.: i Prodotti rigenerati possono presentare macchie, graffi o altri piccoli segni di usura. In alcuni paesi e per specifici prodotti, Synology può a sua propria discrezione ricorrere al Servizio di sostituzione Synology e inviare al Cliente un prodotto sostitutivo prima di ricevere da questi il prodotto difforme ("Servizio Sostituzione Synology").

3.6 Esclusione di garanzie. LE GARANZIE, GLI OBBLIGHI E LE RESPONSABILITÀ DI SYNOLOGY E I RIMEDI DEL CLIENTE DEFINITI NELLE PRESENTE GARANZIA SONO ESCLUSIVI E SOSTITUISCONO OGNI ALTRO OBBLIGO, GARANZIA E RESPONSABILITÀ; IL CLIENTE RINUNCIA AD OGNI ALTRA GARANZIA E OGNI ALTRO OBBLIGO E RESPONSABILITÀ DI SYNOLOGY, NONCHÉ OGNI ALTRO DIRITTO, PRETESA E RIMEDIO CONTRO SYNOLOGY, CHE SIANO ESSI ESPRESSI O IMPLICITI, DERIVANTI DALLA LEGGE O DI ALTRA NATURA, RELATIVAMENTE AL PRODOTTO, ALLA DOCUMENTAZIONE AD ESO ALLEGATA OVVERO AL SOFTWARE E A QUALSIASI ALTRO BENE O SERVIZIO FORNITO, SECONDO QUANTO PREVISTO DALLA PRESENTE GARANZIA, INCLUSO A TITOLO ESEMPLIFICATIVO E NON ESAUSTIVO OGNI: (A) GARANZIA IMPLICITA DI COMMERCIALITÀ O IDONEITÀ PER SCOPI O USI PARTICOLARI; (B) GARANZIA IMPLICITA POSTA IN ESSERE DALL'ESECUZIONE DEL CONTRATTO, ESECUZIONE DI TRATTATIVE OVVERO USI COMMERCIALI; (C) RECLAMO PER VIOLAZIONE O APPROPRIAZIONE INDEBITA; O (D) RICHIESTE DI RISARCIMENTO PER ATTI ILLECITI (DOVUTI A NEGLIGENZA, RESPONSABILITÀ DIRETTA, RESPONSABILITÀ SUL PRODOTTO O ALTRA IPOTESI DI RESPONSABILITÀ). SYNOLOGY NON OFFRE ALCUNA GARANZIA E SPECIFICAMENTE NON ASSICURA CHE TUTTI I DATI MEMORIZZATI NEI PRODOTTI SYNOLOGY SIANO SEMPRE SICURI E CHE NON VIA SIA ALCUN RISCHIO DI PERDITA DI DATI. SYNOLOGY RACCOMANDA AL CLIENTE DI ADOTTARE LE MISURE ADEGUATE PER ESEGUIRE IL BACKUP DEI DATI ARCHIVIATI NEL PRODOTTO. ALCUNI STATI/GIURISDIZIONI NON CONSENTONO LIMITAZIONI ALLE GARANZIE IMPLICITE, E PERTANTO TALE LIMITAZIONE POTREBBE NON APPLICARSI AL CLIENTE.

#### Sezione 4. Limitazione di responsabilità

4.1 Forza maggiore. In virtù della presente garanzia, Synology respinge qualsiasi responsabilità e non potrà essere accusata di violazione o inadempimento per ritardi o mancata esecuzione degli obblighi contrattuali ove questa sia ascrivibile a cause o condizioni al di fuori di ogni ragionevole controllo (incluso, a titolo esemplificativo e non esaustivo, eventuali azioni ovvero omissioni del Cliente).

4.2. Esclusione di alcuni danni. IN NESSUN CASO SYNOLOGY O SUOI FORNITORI SARANNO RESPONSABILI DEL COSTO DI COPERTINA O QUALSIASI ALTRO DANNO ACCIDENTALE, INDIRECTO, SPECIALE, PUNITIVO, CONSEGUENTE O SIMILARE O RESPONSABILITÀ DI QUALSIASI TIPO (INCLUSO, A TITOLO ESEMPLIFICATIVO E NON ESAUSTIVO, LA PERDITA DI DATI, INFORMAZIONI, GUADAGNI, PROFITTI O COMMERCIO) CONSEGUENTI O RELATIVI ALL'UTILIZZO O IMPOSSIBILITÀ DI UTILIZZARE IL PRODOTTO, QUALSIASI DOCUMENTAZIONE ALLEGATA O QUALSIASI SOFTWARE E OGNI ALTRO BENE O SERVIZIO FORNITI SECONDO LA PRESENTE GARANZIA, ANCHE SE SU BASE CONTRATTUALE O PER ILLECITI (INCLUSO NEGLIGENZA), RESPONSABILITÀ INCONDIZIONATA O QUALSIASI ALTRA IPOTESI DI RESPONSABILITÀ E TANTO ANCHE SE SYNOLOGY ERA A CONOSCENZA DELLA POSSIBILITÀ DI TALI DANNI.

4.3. Limitazioni di responsabilità. LA RESPONSABILITÀ DI SYNOLOGY E DEI SUOI FORNITORI POSTA IN ESSERE DALL'UTILIZZO O MANCATO UTILIZZO DEL SOFTWARE O COMUNQUE IN CORRELAZIONE AL PRESENTE EULA O AL SOFTWARE È LIMITATA ALL'AMMONTARE EFFETTIVAMENTE PAGATO PER IL PRODOTTO A PRESCINDERE DALL'AMMONTARE DEI DANNI SUBITI ANCHE SE SU BASE CONTRATTUALE, ILLECITI (INCLUSO NEGLIGENZA), RESPONSABILITÀ INCONDIZIONATA O QUALSIASI ALTRA IPOTESI DI RESPONSABILITÀ. Le suddette esclusioni di alcuni danni e limitazioni di responsabilità saranno applicabili nell'accezione massima prevista dalla legge corrente. Le leggi di alcuni stati/giurisdizioni non consentono l'esclusione o la limitazione di alcuni danni. Nella misura in cui tali leggi si applicano al Prodotto, le esclusioni e le limitazioni di cui sopra potrebbero non applicarsi al Cliente.

## Sezione 5. Varie ed eventuali

5.1 Diritti di proprietà. Il Prodotto e il Software allegato e la documentazione fornita con il Prodotto includono i diritti di proprietà intellettuale e altri diritti di proprietà di Synology e dei suoi licenziatari e terzi fornitori. Synology detiene e si riserva diritti, titoli e interessi sulla proprietà intellettuale del Prodotto. Inoltre, nessun titolo o titolarità di qualsiasi diritto di proprietà del o relativo al Prodotto, qualsiasi software o documentazione allegati e qualsiasi altro bene fornito secondo la presente Garanzia sarà trasferito dal Cliente ai sensi della presente Garanzia. Il Cliente dovrà (a) rispettare i termini e le condizioni del contratto di licenza dell'utente finale di Synology che accompagna tutti i Software forniti da Synology o da un distributore o rivenditore autorizzato da Synology; e (b) non tentare di eseguire l'ingegnerizzazione inversa su qualsiasi Prodotto o componente di un Prodotto o sul Software allegato né altrimenti appropriarsi indebitamente, aggirare o violare i diritti di proprietà intellettuale di Synology.

5.2 Cessione. Il Cliente si impegna a non cedere alcuno dei diritti posti in essere dalla presente Garanzia direttamente, per esecutività di diritto o altrimenti, senza il previo consenso scritto da parte di Synology.

5.3 Nessun termine aggiuntivo. Salvo quanto espressamente consentito dalla presente Garanzia, nessuna parte sarà vincolata da, e singolarmente ogni parte si opporrà a, qualsiasi termine, condizione o altra indicazione che è in conflitto con le dichiarazioni della presente Garanzia fatte da altre parti in qualsiasi ordine di acquisto, ricevuta, accettazione, conferma, corrispondenza o altrimenti, salvo concordato specificatamente da ogni parte su tale indicazione in via scritta. Inoltre, se tale Garanzia entra in conflitto con qualsiasi termine e condizione di qualsiasi altro contratto stipulato dalle parti rispetto al Prodotto, la presente Garanzia prevarrà a meno che l'altro contratto faccia riferimento alle sezioni della presente Garanzia che esso sostituisce.

5.4 Legge applicabile. A meno che non sia vietato dal diritto locale, la presente Garanzia è disciplinata dalle leggi dello Stato di Washington, U.S.A. per i Clienti residenti negli Stati Uniti e dalle leggi della Repubblica Popolare Cinese (Taiwan) per i Clienti non residenti negli Stati Uniti, a prescindere da qualsiasi conflitto con le disposizioni di legge. Non trova, pertanto applicazione la Convenzione sui contratti delle Nazioni Unite del 1980 relativa ai Contratti di vendita internazionale di beni o qualsiasi convenzione successiva.

5.5 risoluzione delle dispute. Qualsiasi disputa, controversia o reclamo ascrivibile o relativo alla presente Garanzia, al Prodotto o ai servizi forniti da Synology rispetto al Prodotto o la relazione fra il Cliente residente negli Stati Uniti e Synology, verrà risolta esclusivamente e in via definitiva da un arbitro secondo le attuali regolamentazioni commerciali dell'American Arbitration Association, salvo quanto diversamente espresso di seguito. L'arbitrato avverrà davanti ad un singolo arbitro e sarà limitato alla sola disputa tra il Cliente e Synology. L'arbitrato, o parte di esso, non sarà consolidato da altro arbitrato e non potrà essere condotto sulla base di un'azione collettiva o di classe. L'arbitrato avrà luogo a King County, Washington, U.S.A. e sarà possibile tramite l'invio di documenti, per telefono, online o di persona secondo quanto determinato dall'arbitro su richiesta delle parti. La parte prevalente in qualsiasi arbitrato o azione legale che si verifica negli Stati Uniti o in altra sede, riceverà i costi e gli onorari degli avvocati inclusi gli onorari per l'arbitrato pagati dalla parte prevalente. Qualsiasi decisione presa in merito alle procedure dell'arbitrato sarà definitiva e vincolante per le parti, e si potrà ricorrere in giudizio in qualsiasi corte della giurisdizione competente. Il Cliente è informato che, in assenza di questo provvedimento, avrebbe avuto il diritto di ricorrere alla corte in merito alla disputa o la causa in giudizio, incluso il diritto di effettuare i reclami con un'azione di classe; e l'Utente ha espressamente accettato di rinunciare a questi diritti e ha acconsentito a risolvere qualsiasi disputa tramite arbitrato vincolante secondo quanto prescritto in questa Sezione 5.5. Se il Cliente non risiede negli Stati Uniti, qualsiasi disputa, controversia o causa descritta nella presente Sezione sarà risolta in

via definitiva tramite arbitrato, condotto da tre arbitri neutrali secondo le procedure della Legge sull'arbitrato della Repubblica Cinese. Legge sull'Arbitrato e norme relative. L'arbitrato avrà luogo in Taipei, Taiwan, Repubblica Cinese e la lingua per i procedimenti sarà l'Inglese o, se entrambe le parti lo richiedono, il Cinese Mandarino. La decisione arbitrale sarà definitiva e vincolante per le parti e sarà fatta rispettare da tutte le corti con relativa giurisdizione. Nulla di quanto riportato nella presente Sezione dovrà essere considerato quale divieto o limitazione per Synology dal ricercare un provvedimento ingiuntivo o altri diritti e rimedi secondo quanto le spetterebbe a titolo di legge o equity per qualsiasi violazione reale o minacciata di quanto contenuto nella presente Garanzia in merito ai diritti di proprietà intellettuale di Synology.

5.6. Spese legali. In qualsiasi arbitrato, mediazione o altra azione legale o procedimento per il riconoscimento dei diritti o rimedi secondo questa Garanzia, la parte prevalente avrà diritto a recuperare, in aggiunta a qualsiasi altro rimborso a cui potrebbe avere diritto, i costi e gli onorari degli avvocati.

5.7 Restrizioni all'esportazione. Il Cliente riconosce che il Prodotto può essere soggetto alle restrizioni sull'esportazione verso gli Stati Uniti. Il Cliente accetta di conformarsi con tutte le leggi applicabili e le normative che si applicano al Prodotto, incluse, senza limitazioni, le Normative di regolamentazione dell'esportazione degli Stati Uniti.

5.8 Clausola salvatoria. Se qualsiasi dichiarazione di questa Garanzia viene giudicata non valida, illegale o non applicabile dalla corte della giurisdizione competente, il resto di questa Garanzia rimane valido ed effettivo.

5.9 Contratto intero. Questa Garanzia costituisce l'intero contratto e annulla qualsiasi contratto precedente fra Synology e il Cliente relativo all'oggetto di cui sopra. Nessuna disposizione, modifica o deroga a qualsiasi delle dichiarazioni in questa Garanzia sarà validata se non dichiarata in un documento scritto siglato dalla parti aventi diritto.

## **FCC Declaration of Conformity**

This device complies with Part 15 of the FCC Rules. Operation is subject to the following two conditions: (1) this device may not cause harmful interference, and (2) this device must accept any interference received, including interference that may cause undesired operation.

この装置は、クラス A 機器です。この装置を住宅環境で使用すると電波妨害を引き起こすことがあります。この場合には使用者が適切な対策を講ずるよう要求されることがあります。

VCCI - A