



Questo manuale d'istruzione è fornito da trovaprezzi.it. Scopri tutte le offerte per [Tangent Spectrum XSW8](#)
o cerca il tuo prodotto tra le [migliori offerte di Diffusori Audio](#)



Questo manuale d'istruzione è fornito da trovaprezzi.it. Scopri tutte le offerte per [Tangent Spectrum XSW8](#)
o cerca il tuo prodotto tra le [migliori offerte di Diffusori Audio](#)

tangent®
DANMARK

Spectrum

XSW-8

active subwoofer

Instruction manual
Betriebsanleitung
Betjeningsvejledning
Mode d'emploi
Gebruiksaanwijzing
Manual de instrucciones

Active Subwoofer Spectrum

Carefully unpack the Tangent Active subwoofer and check for any damages. If possible, keep the carton box in case future transportation is needed.

You should immediately contact your dealer if the active subwoofer is damaged.

Installation

There are two ways to install Your new subwoofer ; below we will describe how:

1. From amplifier with pre out to subwoofer:

Connect the power cord from the amplifier pre out to Line In on Your active subwoofer. Hereby the sound signal runs from amplifier subwoofer pre out to Your active subwoofer. (See Fig 1 on page 12)

2. From amplifier speaker out to subwoofer:

Connect the speaker cords from the amplifier speaker terminations to INPUT In on Your active subwoofer. Make sure that the right channel on the amplifier is connected to the right channel on the subwoofer. Repeat the same check for the left channels. Next, connect the front speakers from OUTPUT on Your active subwoofer. Make sure that the right channel on the subwoofer is connected to the right speaker. Repeat the same check for the left channel. (See Fig 2 on page 13)

Functions (See Fig. 3 on page 11)

Volume

The sound level of the active subwoofer can be adjusted. Use the volume control carefully, remember that programme material may contain very high energy.

Phase

The phase is adjustable to 0 or 180 degrees. Try both settings for preferred sound.

Crossover

It is possible to reduce the bass - adjustment from 40-150 Hz. Try different settings for preferred sound.

Placement

Your active subwoofer is designed to re-produce music information in the frequency range below 150Hz. The human ear is not able to localize sound for these low frequencies, this is why the placement of the subwoofer is not critical. However you can use the nature of the acoustic laws in the following ways:

- a. To get the most amplification of the room itself, place the active subwoofer close to a corner at a distance of about 10 cm from the walls. If you get too much bass please move the subwoofer out from the corner. (See drawing A on page 8)
- b. By experimenting with the placement of the subwoofer you can optimize the sound quality. One good rule is to place the subwoofer near the satellite speakers. (See drawing B on page 8)
- c. Never cover the built-in amplifier.

Warning!

To reduce the risk of electric shock, do not open or remove cover or back. Do not expose this appliance to rain or moisture. In case of malfunction consult qualified service personnel

Aktiv Subwoofer Spectrum

Aufbau

Packen Sie den aktiven Subwoofer mit grosser Vorsicht aus und heben Sie die Originalverpackung auf. Wenn ein Schaden am Gerät festzustellen ist, kontaktieren Sie unverzüglich Ihren Händler.

Man kann den aktiven Subwoofer auf 2 Weise aufbauen - unten werden die Möglichkeiten geschildert:

1. Verbindung von Verstärker (Subwoofer pre out) zum Subwoofer:

Verbinden Sie das Kabel vom Verstärker Subwoofer pre out mit dem Subwoofer (Line In). Hiermit läuft das Lautsignal vom Subwoofer pre out zu Ihrem aktiven Subwoofer. (s. Abb. 1 Seite 12).

2. Verbindung vom Verstärker (Speaker out) zum Subwoofer:

Verbinden Sie das Kabel der Lautsprecheranschlüsse des Verstärkers mit dem aktiven Subwoofer (INPUT). Beachten Sie, dass der rechte Anschluss des Verstärkers mit dem rechten Anschluss des Subwoofers verbunden werden muss. Das gleiche gilt für die linken Anschlüsse. Die Satelliten oder Frontlautsprecherboxen werden darauf mit dem Subwoofer verbunden (OUTPUT). Beachten Sie, dass der rechte Anschluss des Subwoofers mit dem rechten Lautsprecher verbunden werden muss. Das gleiche gilt für die linken Anschlüsse. (s. Abb. 2 Seite 13).

Funktionen (s. Abb. 3 Seite 11).

Lautstärkenregler

Die Lautstärke des Subwoofers wird direkt am Subwoofer geregelt. Vorsicht bei der Einstellung der Lautstärke. Es sind oft grosse Lautstärkenunterschiede in verschiedenen Sequenzen eines Filmes; daher ist Genauigkeit bei der Einstellung erforderlich.

Phase

Phasenverschiebung 0 oder 180 Grad. Probieren Sie einfach die Einstellungen aus, um den gewünschten Effekt zu erzielen.

Crossover

Es gibt die Möglichkeit, den Bass zu reduzieren - Einstellung von 40-150 Hz. Probieren Sie einfach verschiedene Einstellungen aus, um den gewünschten Effekt zu erzielen.

Standort

Das menschliche Ohr kann die Frequenzen des aktiven Subwoofers nicht orten, da sie bei unter 150 Hz liegen. Folgendes muss aber trotzdem bei der Platzierung des Subwoofers beachtet werden:

1. Damit der Raum die Basstöne verteilen kann, stellt man den Subwoofer am besten in eine Ecke mit etwa 10 cm Abstand zur Wand. Wenn die Basswiedergabe etwas zu kräftig ist, einfach etwas von der Wand abrücken. (s. Abb. A Seite 8).
2. Der Subwoofer sollte in der Nähe der Satelliten aufgestellt sein (s. Abb. B Seite 8).
3. Der Subwoofer darf nicht zugedeckt werden.

Aktiv Subwoofer Spectrum

Venligst udpak din nye aktive Tangent subwoofer med forsigtighed. Hvis du har mulighed for at opbevare papkassen til eventuelle fremtidige forsendelser vil dette klart være at foretrække. Skulle subwooferen være beskadiget ved udpakning skal du øjeblikkeligt kontakte din forhandler.

Installation

Der er 2 måder at tilslutte din nye subwoofer på. I det følgende kapitel vil vi beskrive hvordan:

1. Forbind ledningen fra forstærkeren subwoofer-out til Line Input på din aktive subwoofer. Herved løber lydsignalet fra Subwoofer Out til din aktive subwoofer. (se Fig. 1 side 12)

2. Fra forstærkerens speaker out til subwooferen:

Forbind højttalerkablet fra forstærkerens højttaler terminaler til INPUT på din aktive subwoofer. Venligst check at højre kanal på forstærkeren forbindes til højre kanal på subwooferen. Gentag samme check på venstre kanal. Fronthøjttalerne forbindes herefter fra OUTPUT på den aktive subwoofer. Venligst check at højre kanal på subwooferen forbindes med den højre højttaler. Gentag processen for venstre kanal. (se Fig. 2 side 13)

Funktioner (se Fig. 3 side 11)

Volume Control

Her justeres niveauet på subwooferen. Vær forsigtig ved indstilling af niveauet. Der er ofte store niveauforskelle på forskellige film scener, hvilket gør indstillingen til en længere process.

Phase

Fasen kan indstilles til 0 eller 180 grader. Prøv begge indstillinger og vurder hvor størst mulig effekt opnås.

Crossover

Det er muligt at afskære bassen - regulering fra 40-150 Hz. Prøv forskellige indstillinger og vurder hvor størst mulig effekt opnås.

Placering

Den active subwoofer er designet til at gengive alle informationer op til 150 Hz. Det menneskelige øre er ikke i stand til lokaliserer lave frekvenser. Dette er årsagen til at placering af subwooferen ikke er problematisk.

Du kan dog udnytte naturlovene på følgende måder:

1. For at opnå størst muligt effekt via rummet stilles subwooferen tæt på et hjørne med en afstand til væggene på ca. 10 cm. Hvis dette giver for meget bas bør subwooferen flyttes længere fra hjørnet. (Se tegning A på side 8)
2. Ved at eksperimentere med placeringen af subwooferen kan lyd kvaliteten optimeres. En gylden regel er at placere subwooferen ved satellitterne. (Se tegning B på side 8)
3. Forstærkerdelen på subwooferen må aldrig tildækkes.

Actif Subwoofer Spectrum

Veillez déballer votre caisson de basses actif Tangent avec précaution.
Si possible, gardez le carton pour d'éventuels envois.
Si le caisson est abîmé au déballage, contactez votre revendeur au plus vite.

Installation

Il y a deux façons de raccorder votre nouveau caisson de basses (subwoofer). Dans le chapitre suivant, nous allons vous les expliquer.

1. Depuis l'amplificateur, avec la prise RCA (out) jusqu'au caisson de basses:

Reliez la prise jack PRE OUT SUBWOOFER sur l'amplificateur à la prise RCA Line In sur le caisson de basses.(voir fig. 1 page 12)

2. Depuis la sortie enceintes de l'amplificateur, jusqu'au caisson de basses:

Reliez, à l'aide de câble d'enceintes, les borniers (speaker out) de l'amplificateur à l'entrée INPUT sur votre caisson actif. Vérifiez que la sortie droite soit reliée à l'entrée droite, et la sortie gauche à l'entrée gauche. Reliez ensuite la sortie OUTPUT aux enceintes frontales, en respectant toujours les côtés.(voir fig. 2 page 13)

Fonctions (voir fig.3 page 11)

Volume

Ce réglage est délicat, car il y a toujours de grandes variations de niveau dans un film il faut donc soigneusement régler le volume.

Phase

La phase peut être positionnée à 0 ou à 180°. Essayez les deux et choisissez celui qui donne le plus d'effet.

Crossover

Il est possible de couper les basses - réglage de 40-150 Hz. Testez plusieurs réglages et voyez où vous obtenez le plus d'effet.

Placement

Le placement du caisson de basses est relativement aisé, étant donné que l'oreille humaine ne peut localiser les très basses fréquences. En clair, vous pouvez le placer où vous le voulez.

1. Toutefois on obtient plus d'effets en le plaçant dans un coin à 10 cm. Des deux murs. Si cela donne trop de basses, éloignez le un peu des murs. (voir fig. A page 8)

2. Il est également conseillé de le placer près des enceintes frontales (voir fig. B page 8)

3. Ne couvrez jamais la partie amplificatrice du caisson actif

Attention!

Risque de choc électrique - Ne pas ouvrir

Actieve Subwoofer Spectrum

Pak voorzichtig de Tangent Actieve Subwoofer uit en controleer de subwoofer op eventuele beschadigingen. Indien mogelijk, bewaar de omdoos voor mogelijk toekomstig vervoer. Neem onmiddellijk contact op met uw dealer als de subwoofer beschadigd is.

Installatie

Er bestaan 2 manieren om uw nieuwe subwoofer te installeren, namelijk;

1. Verbinding van versterker (subwoofer pre out) naar subwoofer

Verbindt de luidsprekerkabel van de versterker subwoofer pre out met de subwoofer (Line In). Hiermee loopt het geluidssignaal van subwoofer pre out naar uw actieve subwoofer. (See Fig 1 page 12)

2. Verbinding van versterker (speaker out) naar subwoofer

Verbindt de luidsprekerkabels tussen de luidsprekeraansluitingen op uw versterker en de INPUT op uw actieve subwoofer. Zorg ervoor dat het rechterkanaal op de versterker is verbonden met het rechterkanaal op de subwoofer, hetzelfde geldt uiteraard voor het linkerkanaal. Daarna verbindt u de luidsprekers aan de OUTPUT op uw actieve subwoofer. Zorg ervoor dat het rechterkanaal op de subwoofer is verbonden met de rechter luidspreker (voor), en het linker geluidssignaal is verbonden met de linker luidspreker (voor) (See Fig 2 page 13)

Funcities

Volume

Het volume niveau op de actieve subwoofer kan op de subwoofer zelve worden aangepast. Let op! Wees voorzichtig bij het instellen van de volume sterkte aangezien het geluidsniveau/geluidsfrequenties per film of programma kan verschillen.

Phase

De phase functie kunt u instellen van 0 tot 180 graden. Probeer eenvoudig de instellingen uit om het gewenste effect te bereiken.

Crossover

Het is mogelijk om de bass-functie te reduceren, instelbaar van 40-150 Hz. Probeer de verschillende instellingen uit om het gewenste effect te bereiken.

Plaatsen

Uw actieve subwoofer produceert zeer lage frequenties (onder 150Hz) die het menselijk oor niet kan localiseren, daarom is de positie van de actieve subwoofer niet van groot belang. Echter de onderstaande voorwaarden moeten in overweging worden genomen bij het plaatsen van de subwoofer.

- a. Vanwege het verdelen van de bass-tonen in de ruimte van plaatsing, dient u de subwoofer het beste in een hoek te plaatsen met ongeveer 10 cm afstand van wanden en/of muren. Wanneer de bass-tonen te krachtig zijn, dan moet u de subwoofer verder van de wand af zetten of uit de hoek halen.
- b. Door te experimenteren met het vinden van de juiste locatie voor de subwoofer kunt u de geluidskwaliteit optimaliseren. Een goede regel is om de subwoofer te plaatsen in de nabijheid van de front-satellietluidsprekers.
- c. Dek de subwoofer nooit af en zet er geen planten of iets anders op!

Subwoofer activo Spectrum

Deshaga con cuidado su nuSpectrum subwoofer Tangent, por favor.

Es preferible si le es posible conservar la caja para los envíos futuros, en su caso.

Si estuviera dañado el subwoofer al ser desempaquetado, debe contactar con su distribuidor inmediatamente.

Montaje

Hay 2 maneras de conectar su nuSpectrum subwoofer. En el siguiente capítulo describimos cómo:

1. Conecte el cable del amplificador subwoofer-out a la entrada Line Input del subwoofer activo.

Luego la señal audio pasa de la salida Subwoofer Out al subwoofer activo. (véase la Fig. 1 de la página 12)

2. De la salida de altavoz speaker out del amplificador al subwoofer:

Conecte el cable de altavoz entre los terminales de los altavoces del amplificador y la entrada INPUT del subwoofer activo. Compruebe, por favor, que el canal derecho del amplificador es conectado al canal derecho del subwoofer. Repita esta comprobación para el canal izquierdo. Luego conecte los altavoces frontales de la salida OUTPUT del subwoofer activo. Compruebe, por favor, que el canal derecho del subwoofer es conectado al altavoz derecho. Repita este proceso para el canal izquierdo (véase la Fig. 2 de la página 13)

Funciones (véase la Fig. 3 de la página 11)

Control de volumen

Aquí ajusta el nivel del subwoofer. Cuidado cuando ajusta el nivel. A menudo hay grandes diferencias del nivel de las diferentes escenas de película, lo que prolonga el proceso de ajuste.

Fase

La fase puede ajustarse a 0 ó 180 grados. Pruebe ambos ajustes y escoja el que da el mayor efecto.

Crossover

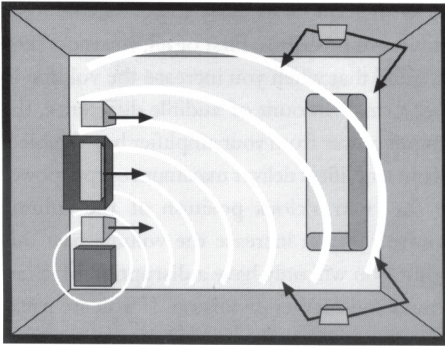
Es posible cortar el bajo, regulación de 40 a 150 Hz. Pruebe diferentes ajustes y escoja el que da el mayor efecto.

Colocación

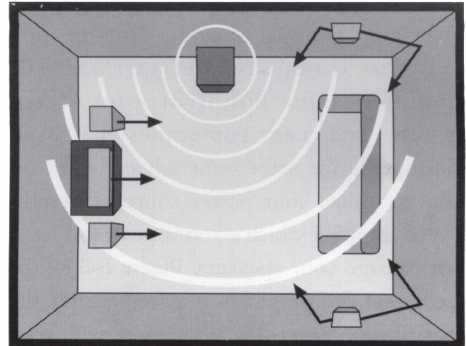
El subwoofer activo está diseñado para reproducir todas las informaciones hasta 150 Hz. El oído humano no está capaz de localizar las frecuencias bajas. Esta es la razón de que la colocación del subwoofer no representa ningún problema.

Sin embargo, puede aprovechar las leyes naturales de las siguientes maneras:

1. Para conseguir el mayor efecto a través del local, se coloca el subwoofer cerca de un rincón a una distancia de la pared de aprox. 10 cm. Si esta colocación produce demasiado bajo, debe alejar el subwoofer un poco más de la pared. (Véase el plano A de la página 8.)
2. Haciendo experimentos con la colocación del subwoofer puede optimizar la calidad del sonido. Una regla áurea es ubicar el subwoofer en los satélites. (Véase el plano B de la página 8.)
3. La parte amplificadora del subwoofer nunca debe cubrirse.



A



B



Warning!

To reduce the risk of electric shock, do not open or remove cover or back. Do not expose this appliance to rain or moisture. In case of malfunction consult qualified service personel

Advarsel!

For at eliminere risikoen for elektrisk stød må denne enhed aldrig åbnes. Ved driftsforstyrrelse kontakt da straks den lokale forhandler for service.

Achtung!

Um die Gefahr eines Stromschlages zu vermeiden, ist dieses Gerät nicht zu öffnen. Bei Störung kontaktieren Sie bitte Ihren Händler.

Attention!

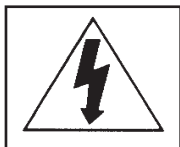
Risque de choc électrique - Ne pas ouvrir

Avertissement

Pour éliminer le risque de choc électrique, ne jamais ouvrir cette unité. En cas de panne, contacter le revendeur

Advertencia !

Para eliminar el riesgo de descarga eléctrica nunca debe abrir esta unidad. En caso de trastornos funcionales, contacte inmediatamente con el distribuidor local para servicio.



The lightning flash with arrowhead, within an equilateral triangle, is intended to alert the user of the presence of uninsulated „dangerous voltage“ within the product's enclosure; that may be of sufficient magnitude to constitute a risk of electric shock to persons!

En blinkende pil i en ligesidet trekant advarer forbrugeren om der i produktet findes strømførende dele med så høj spænding, at risikoen for „elektrisk stød“ foreligger.

Ein leuchtender Pfeil in einem gleichseitigen Dreieck macht den Verbraucher darauf aufmerksam, dass im Gerät Teile sind, die unter Strom stehen, und dass die Gefahr eines Stromschlages besteht.

Une flèche dans un triangle informe l'utilisateur de la présence de tension électrique pouvant causer un choc électrique

Un triángulo equilátero con una flecha intermitente advierte al usuario de que el producto contiene partes conductoras con tensión tan alta que existe riesgo de descarga eléctrica.



The exclamation point, within an equilateral triangle, is intended to alert the user of the presence of important operating and maintenance (servicing) instructions in the literature accompanying the appliance.

Udråbstegn i en ligesidet trekant advarer forbrugeren om, at der i vejledningen findes vigtige informationer for det daglige brug og vedligeholdelse (service) af produktet.

Ein Ausrufezeichen in einem gleichseitigen Dreieck macht den Verbraucher darauf aufmerksam, dass in der Gebrauchsanleitung wichtige Informationen über die tägliche Benutzung sowie die Wartung des Produktes zu finden sind.

Un point d'exclamation dans un triangle informe l'utilisateur de la présence, dans le manuel d'utilisation, de points importants pour l'entretien et l'utilisation quotidienne du produit.

Un triángulo con un signo de exclamación advierte al usuario de que el manual de instrucciones contiene informaciones importantes para el uso diario y mantenimiento (servicio) del producto.

Fig. 3

1 Line In

- Input from amplifier
- Eingang von Verstärker
- Entrée depuis l'amplificateur
- Indgang fra forstærker
- Input van versterker
- Entrada desde el amplificador

2 Input

- Speaker input from amplifier
- Lautsprechereingang von Verstärker
- Entrée pour enceintes depuis l'amplificateur
- Højtalerindgang fra forstærker
- De input van de spreker van versterker
- Entrada de altavoz desde el amplificador

3 Output

- Front speaker connection
- Anschluss für Frontlautsprecherboxen
- Sortie pour enceintes avant.
- Tilslutning for fronthøjtalere
- Voor sprekersverbinding
- Conexión para altavoces frontales.

4 Volume

- Volume control
- Einstellung der Lautstärke
- Réglage du volume sonore
- Regulering af lydstyrke
- De controle van het volume
- Regulación del volumen

5 Crossover

- Bass control; personal adjustment of the total sound using the high-cut filtre.
- Basskontrolle; persönliche Anpassung des totalen Hörbildes
- Réglage des basses, personnalisation de l'image sonore
- Baskontrol; personlig tilpasning af det totale lydbillede
- Control de bajo; adaptación personal al sonido total.

6 On/Stand-by indicator

- Green = „on“, red = „stand-by“
- Grün = „on“, rot = „stand-by“
- Vert = „on“, rouge = „stand-by“
- Grøn = „on“, rød = „stand-by“
- Groen = „on“, rood = „stand-by“
- Verde = „on«, rojo = „stand-by«

7 Power switch

- Power switch (on-auto-standby)
- Ein- und standby schalten (on-auto-standby)
- Bouton d'allumage/arrêt (on-auto-standby)
- Power knap (on-auto-standby)
- De schakelaar van de macht (on-auto-standby)
- Botón de conectar/ desconectar (on-auto-standby)

8 Phase

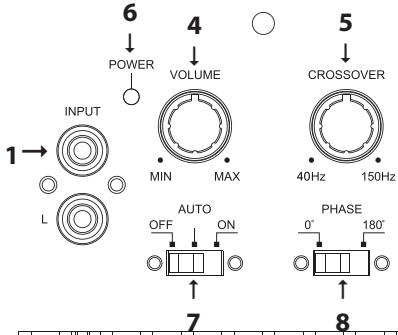
- Sound adjustment
- Lautanpassung
- Réglage du son
- Lydtilpasning
- Correcte aanpassing
- Adaptación de sonido

9 Mains cord

- Mains connection (with fuse)
- Netzanschluss (mit sicherung)
- Cable de branchement (avec fusible)
- El-tilslutning (med sikring)
- De verbinding van leidingen (met zekering)
- Conexión eléctrica (con fusible)

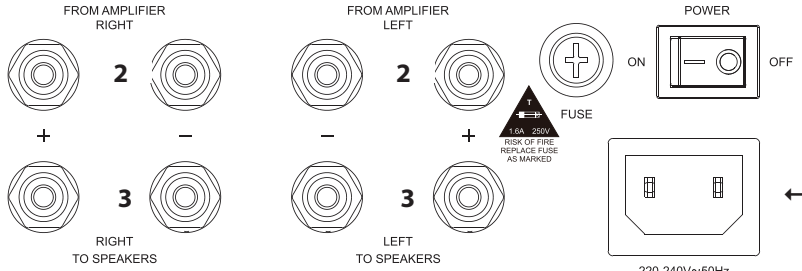
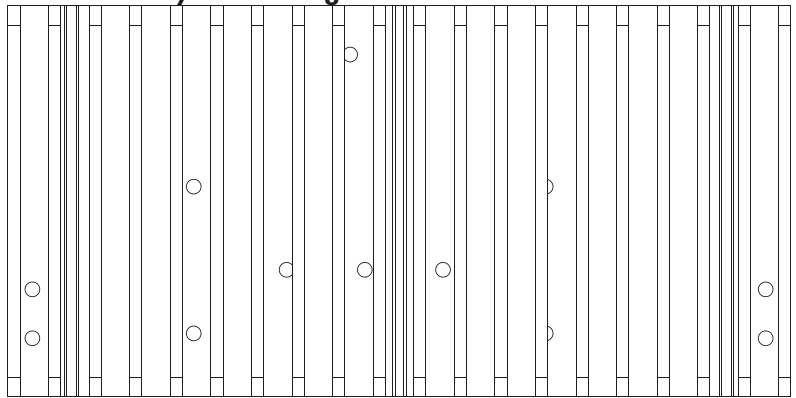
tangent[®]
DANMARK

Spectrum
XSW-8 SUBWOOFER



	CAUTION	VORSICHT	
	BEFORE OPENING PULL MAIN PLUG.	VOR DEM ÖFFNEN NETZSTECKER ZIEHEN	

WARNING: TO REDUCE THE RISK OF FIRE OR ELECTRIC SHOCK
DO NOT EXPOSE THIS APPLIANCE TO RAIN OR MOISTURE!



220-240V~50Hz
POWER CONSUMPTION 150W



Fig. 1

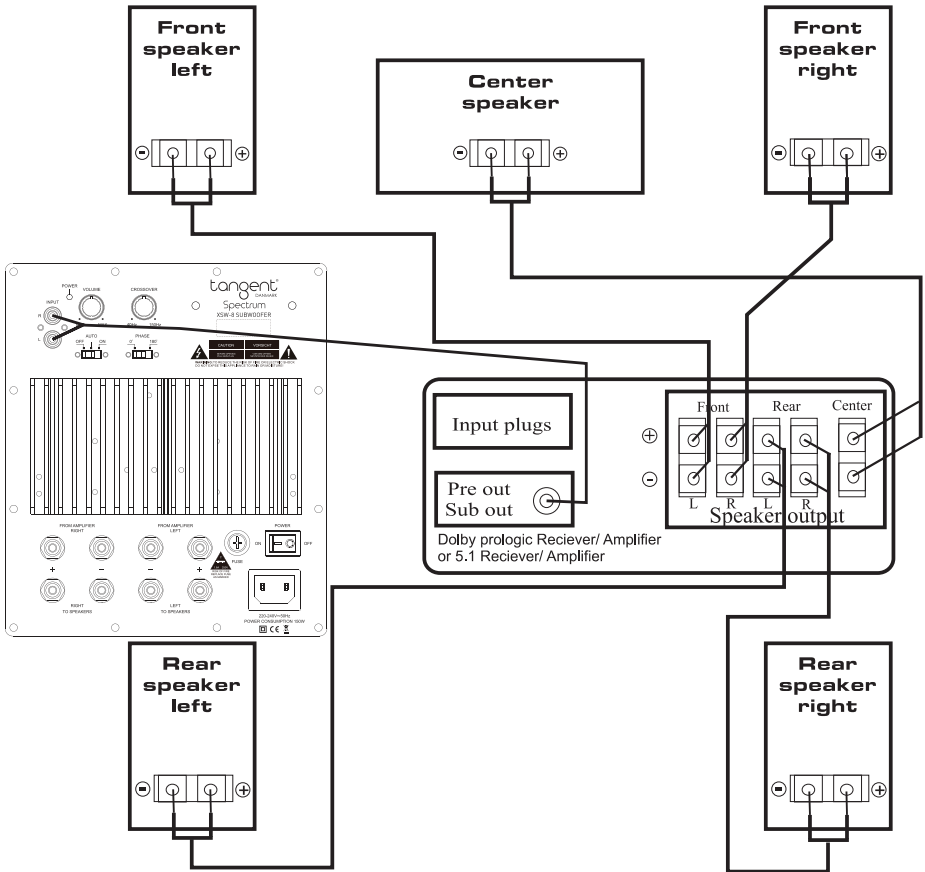
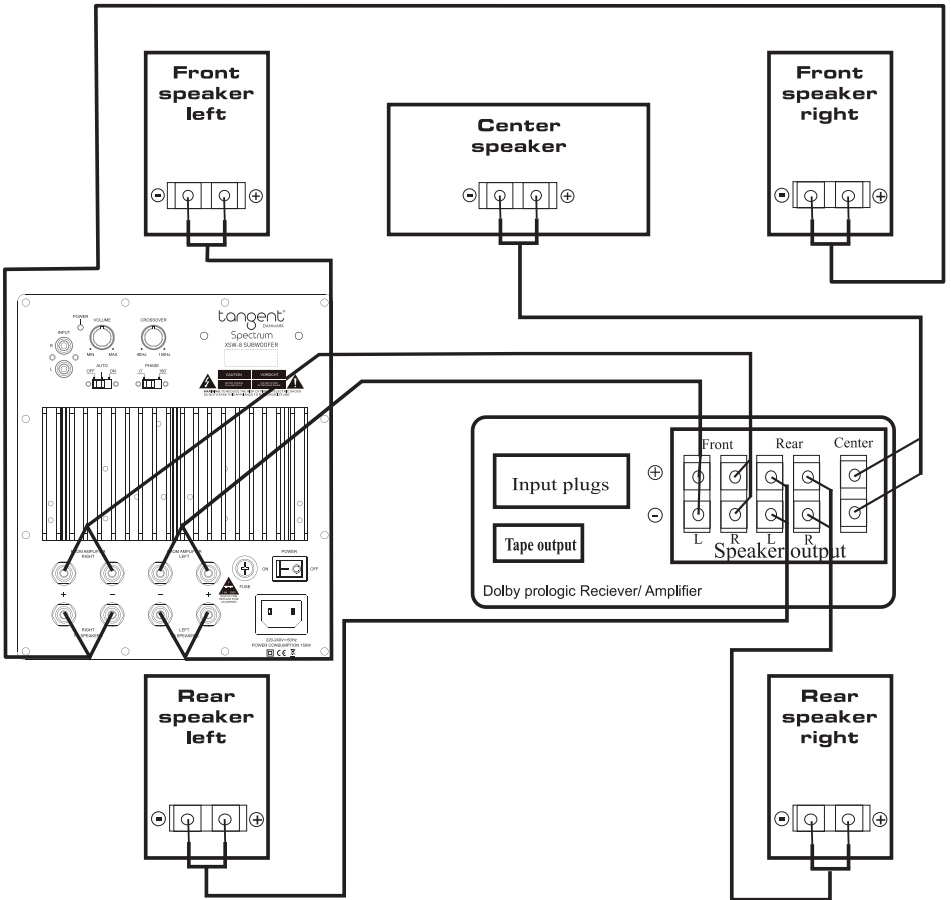


Fig. 2



Troubleshooting

Symptom	Check
No sound	Subwoofer connected to the mains lead. Power is ON. Your unit is connected to the LINE IN of the subwoofer. Volume control. Crossover.
Red LED not ON	Power switch is in ON position. Subwoofer fuse. Mains plug fuse.

Please note you may hear a tone from the subwoofer when the power are being switched OFF, this is normal and not a fault.

For your guidance.

Service

For further information or help, please visit our website:
www.tangent-audio.com

Before requesting service, please refer to the trouble-shooting guide above. To obtain service please contact your local dealer.

Notes:

tangent[®]
DANMARK

Spectrum

XSW-8

active subwoofer

For further information visit our website:

www.tangent-audio.com

