



Questo manuale d'istruzione è fornito da trovaprezzi.it. Scopri tutte le offerte per [Trevi HE 3362 T2](#) o cerca il tuo prodotto tra le [migliori offerte di Decoder](#)

 [trovaprezzi.it](#)

Questo manuale d'istruzione è fornito da trovaprezzi.it. Scopri tutte le offerte per [Trevi HE 3362 T2](#) o cerca il tuo prodotto tra le [migliori offerte di Decoder](#)

trevi

HE 3362T2

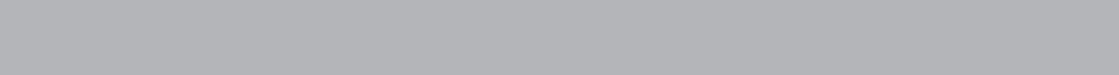
MINI DECODER
DVB-T2 HD
CON H.265/HEVC

MINI HD DVB-T2
DECODER
WITH H.265/HEVC

MINI RICEVITORE DVB-T2 HD PER
RICEZIONE CANALI GRATUITI
DIGITALE TERRESTRE
Manuale d'uso e collegamento

MINI HD DVB-T2 RECEIVER TO
VIEW FREE DIGITAL TERRESTRIAL
CHANNELS
User's guide





15 INDICE

1	PREFAZIONE	pag. 4
2	PRECAUZIONI DI SICUREZZA	pag. 4
3	CURA E MANUTENZIONE	pag. 4
4	ALL'INTERNO DELL'IMBALLO	pag. 4
5	DESCRIZIONE COLLEGAMENTI RICEVITORE DVB-T	pag. 5
6	INSTALLAZIONE E COLLEGAMENTI	pag. 6
7	TELECOMANDO	
7.1	INSTALLAZIONE	pag. 6
7.2	DESCRIZIONI COMANDI	pag. 7
8	PRIMA INSTALLAZIONE	pag. 8
9	TELEVISIONE DIGITALE TERRESTRE (DTV)	
9.1	OPERAZIONI PRELIMINARI	pag. 8
9.1.1	CAMBIO LINGUA MENU	pag. 8
9.1.2	RICERCA AUTOMATICA DEI CANALI	pag. 8
9.1.3	RICERCA MANUALE DEI CANALI	pag. 8
9.1.4	SPOSTAMENTO CANALI MEMORIZZATI	pag. 9
9.2	VISUALIZZAZIONE CANALI MEMORIZZATI	pag. 9
9.3	REGOLAZIONE VOLUME	pag. 9
10	MENU PRINCIPALE DTV	
10.1	INSTALLAZIONE	pag. 9
10.2	GESTIONE CANALI	pag. 10
10.3	STRUMENTI	pag. 10
10.4	CONFIGURAZIONE SISTEMA	pag. 11
10.5	MEDIA PLAYER	pag. 12
11	TELETEXT	pag. 13
12	OPERAZIONI CON DISPOSITIVO USB	
12.1	COMANDI DI RIPRODUZIONE	pag. 13
12.2	GESTIONE DISCO	pag. 13
13	PROBLEMI E SOLUZIONI	pag. 14
14	CARATTERISTICHE TECNICHE	pag. 14

1 PRAFAZIONE

Grazie per aver acquistato questo prodotto Trevi!

Prima di utilizzarlo si prega di leggere attentamente il seguente manuale d'uso.

- Accertarsi che il prodotto non sia danneggiato, in tal caso rivolgersi al venditore.
- Controllare che siano presenti tutti gli accessori.
- Non aprire l'apparecchio: all'interno non vi sono nè comandi manipolabili dall'utente nè parti di ricambio. Per tutte le operazioni rivolgersi ad un Centro Assistenza Autorizzato Trevi.
- Conservare il seguente manuale d'uso.

2 PRECAUZIONI DI SICUREZZA



ATTENZIONE

Questo simbolo riportato sul retro dell'apparecchio ed in questo manuale indicano la presenza sugli stessi di importanti istruzioni per la sicurezza d'uso. Leggetele attentamente prima di utilizzare l'apparecchio.

- Posizionare l'apparecchio in un luogo areato.
- Non coprire le fessure di ventilazione.
- L'apparecchio non deve essere esposto a stillicidio o a spruzzi d'acqua. Nessun oggetto pieno di liquido, quali vasi, deve essere posto sull'apparecchio.
- Nessuna sorgente di fiamma nuda, quali candele accese, deve essere posta sull'apparecchio.
- I cavi devono essere nascosti e protetti onde evitare l'inciampo da parte di qualcuno e la conseguente caduta dell'apparecchio.
- Tenere l'apparecchio lontano dai seguenti luoghi:
 - vicino a fonti di calore (caloriferi, stufe, raggi diretti del sole, ecc...);
 - vicino a zone umide (stanze da bagno, piscine, ecc...);
 - zone polverose;
 - zone soggette a forti vibrazioni.
- Scollegare il cavo di alimentazione durante i temporali o per lunghi periodi di inutilizzo.
- Istruire al corretto utilizzo bambini e persone con scarse conoscenze del prodotto.

3 CURA E MANUTENZIONE

- Scollegare l'apparecchio prima di pulirlo.
- Non usare solventi o liquidi, ma solo un panno morbido e asciutto.

4 ALL'INTERNO DELL'IMBALLO



Ricevitore DVB-T2



Telecomando



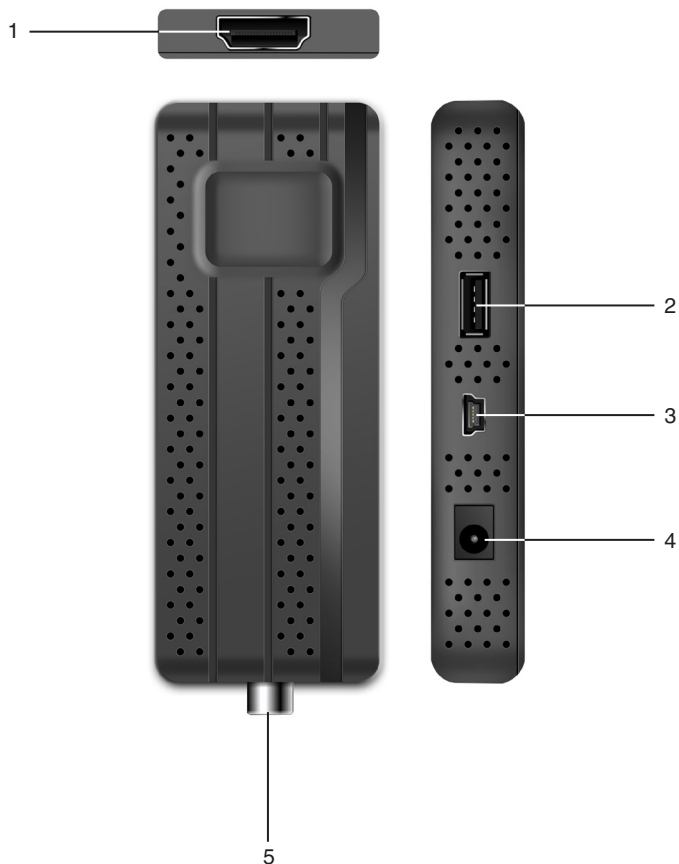
Manuale d'uso



Adattatore rete elettrica
AC 110-240V/DC 5V 1A
con cavo USB/ Micro USB



Display Esterno

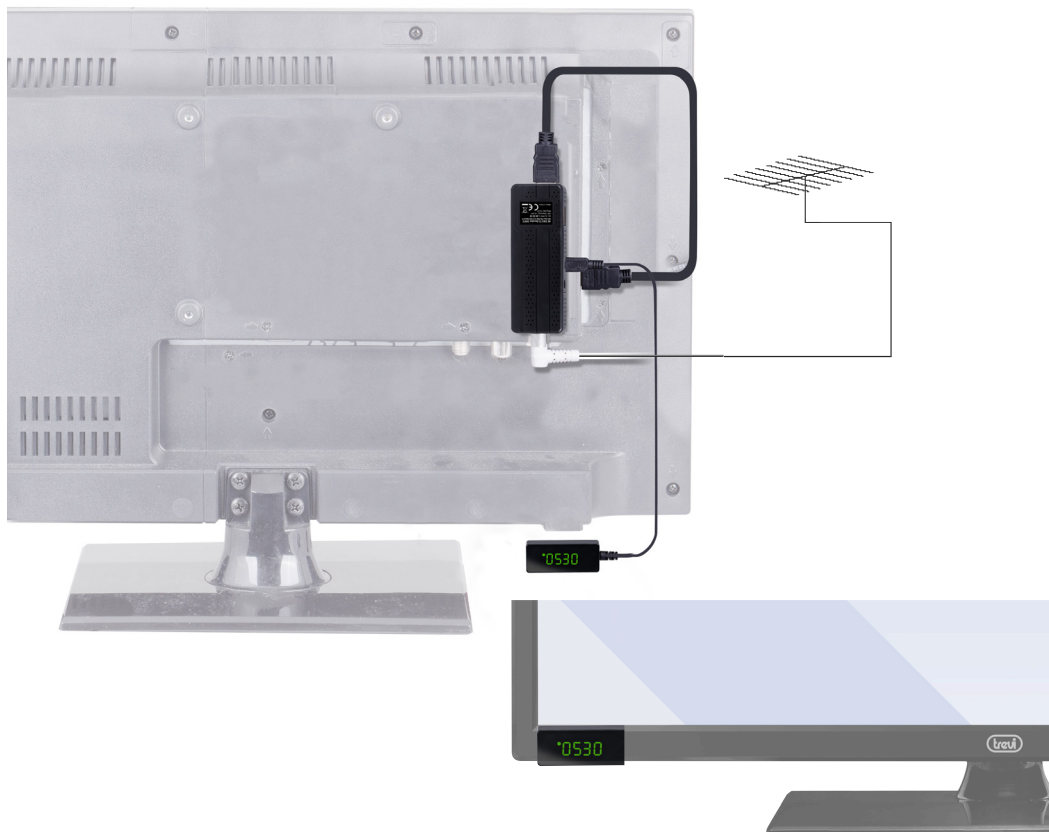
5 DESCRIZIONE COLLEGAMENTI RICEVITORE DVB-T2

1. Uscita HDMI (al TV)
2. Ingresso USB
3. Ingresso Display esterno con ricevitore telecomando
4. Presa alimentazione DC 5V
5. Ingresso antenna

6 INSTALLAZIONE E COLLEGAMENTI

- Collegare il display esterno nell'apposito ingresso (3).
- Collegare il cavo d'antenna 75 ohm all'ingresso antenna (5).
- Collegare l'uscita HDMI (1) dell'HE 3362T2 al televisore tramite un cavo HDMI.
- Collegare il cavo con presa USB alla presa USB dell'alimentatore 100-240V~ / 5V --- 1A in dotazione, collegare l'altra parte, con presa Micro USB, alla presa 5V --- (4) sull'apparecchio. Collegare l'alimentatore 100-240V~ / 5V --- 1A in dotazione ad una presa elettrica; sul display comparirà la scritta "On" e poi "Strt".

Per facilitare l'installazione dell'HE 3362T2, è possibile utilizzare dei bi-adesivi (non in dotazione) per fissare il dispositivo al mobile posteriore del TV e il display esterno al mobile frontale del TV.



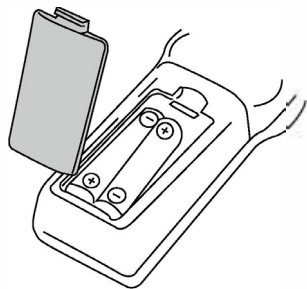
7 TELECOMANDO

7.1 INSTALLAZIONE

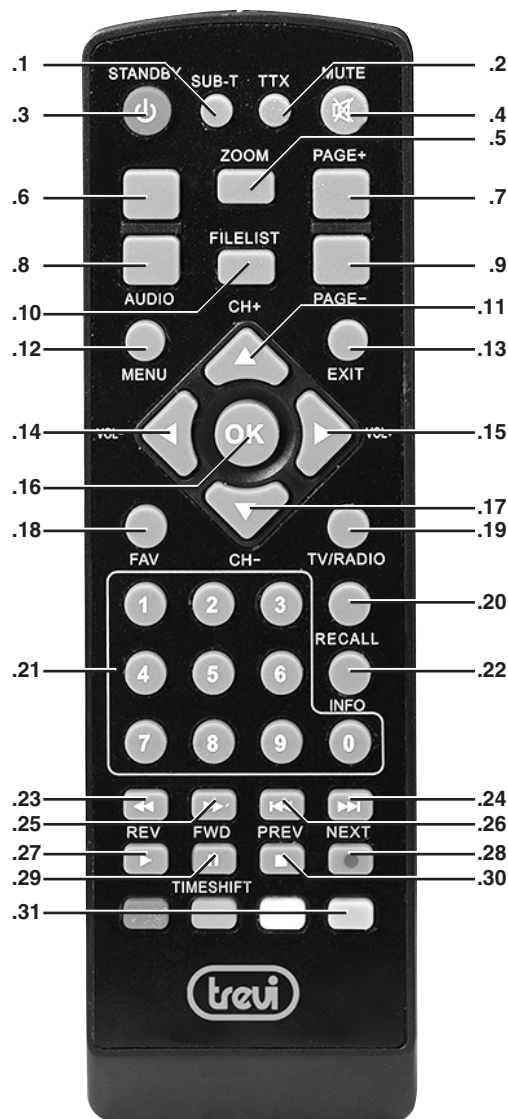
Attenzione: batterie non incluse

- Aprire il vano batterie posto sul retro del telecomando;
- Inserire le batterie (formato AAA) assicurandosi di rispettare la polarità e i segni guida all'interno del vano batterie;
- Richiudere il vano batterie.

Nota: Per prevenire la perdita di liquido da parte delle batterie con il conseguente danneggiamento del telecomando, assicurarsi di installare correttamente le batterie e di non installare tipologie di batterie diverse (vecchie e nuove, alcaline e zinco-carbone, ecc...). Rimuovere le batterie dal telecomando se non verrà utilizzato per lunghi periodi.



7.2 DESCRIZIONE COMANDI



1. Tasto SUB-T, consente di selezionare il linguaggio dei sottotitoli trasmessi (se disponibili).
2. Tasto TTX, consente di attivare il Teletext (se disponibile).
3. Tasto STANDBY, consente di accendere e spegnere il TV dalla modalità stand-by.
4. Tasto MUTE, consente di escludere momentaneamente l'audio. Premerlo di nuovo o utilizzare i tasti volume per ripristinarlo.
5. Tasto ZOOM, consente di ingrandire l'immagine fino a 16x.
6. Non abilitato.
7. Tasto PAGE+, consente di portarsi alla pagina successiva dei canali.
8. Tasto AUDIO, consente di selezionare le lingue di ascolto della trasmissione televisiva (se disponibile).
9. Tasto PAGE-, consente di portarsi alla pagina precedente dei canali.
10. Tasto FILELIST, consente di accedere alla riproduzione dei file multimediali.
11. Tasto CH+/ \blacktriangle , consente di selezionare il canale successivo a quello che si sta guardando/ tasto di navigazione menù alto.
12. Tasto MENU, consente di attivare l'OSD (menù).
13. Tasto EXIT, consente di uscire dai menù.
14. Tasto VOL-/ \blacktriangleleft , consente di diminuire il volume d'ascolto / tasto di navigazione menù sinistra.
15. Tasto VOL+/ \blacktriangleright , consente di aumentare il volume d'ascolto / tasto di navigazione menù destra.
16. Tasto OK, consente di confermare/attivare una voce di menù selezionata / visualizza la lista dei canali TV.
17. Tasto CH-/ \blacktriangledown , consente di selezionare il canale precedente a quello che si sta guardando/ tasto di navigazione menù basso.
18. Tasto FAV, consente di accedere direttamente alla pagina di gestione dei canali preferiti.
19. Tasto TV/RADIO, consente di passare dai canali TV alle stazioni Radio e viceversa.
20. Tasto RECALL, consente il ritorno all'ultimo canale visualizzato.
21. Tastierino numerico (0-9).
22. Tasto INFO, consente di visualizzare le informazioni sulle trasmissioni di ogni canale.
23. Tasto << REV, consente di andare indietro veloce nella riproduzione dei file multimediali.
24. Tasto >>| NEXT, consente di passare al file multimediale successivo.
25. Tasto >> FWD, consente di andare avanti veloce nella riproduzione dei file multimediali.
26. Tasto I<< PREV, consente di passare al file multimediale precedente.
27. Tasto > PLAY, consente la riproduzione dei file multimediali.
28. Non abilitato.
29. Tasto II PAUSA, consente di arrestare momentaneamente la riproduzione dei file multimediali.
30. Tasto STOP, consente di arrestare la riproduzione dei file multimediali.
31. Tasti funzione colorati.

8 PRIMA INSTALLAZIONE

Alla prima accensione verrà richiesto di impostare la configurazione di base del decoder.

Per navigare all'interno dei menù occorre utilizzare i tasti di navigazione ▲ e ▼, premere OK per confermare la selezione oppure premere il tasto EXIT (13) per uscire.

- REGIONE: premere i tasti di navigazione ◀ ▶ fino a selezionare il Paese dove si effettua la scansione dei canali;
- LINGUA: premere i tasti di navigazione ◀ ▶ fino a selezionare la lingua del menù desiderata;
- MODO DISPLAY: premere OK e poi i tasti di navigazione ▲ ▼ per selezionare la risoluzione dello schermo;
- MODO ASPETTO: premere i tasti di navigazione ◀ ▶ per selezionare la modalità di visualizzazione delle trasmissioni;
- Selezionare OK e premere il tasto OK per avviare la scansione automatica dei canali.

La ricerca inizia automaticamente e vengono memorizzati in maniera progressiva tutti i programmi TV disponibili; l'operazione richiede alcuni minuti.

È possibile terminare la scansione dei canali digitali premendo il tasto EXIT (13).

Al termine della scansione verrà mostrato un messaggio di avviso. Confermare premendo il tasto OK.

Nota: Al termine della scansione dei canali del digitale terrestre è possibile che venga visualizzato lo stesso canale con frequenze diverse in conflitto di numerazione LCN. Selezionare la frequenza a cui assegnare il numero LCN e premere il tasto OK.

9 TELEVISIONE DIGITALE TERRESTRE (DTV)

Per navigare all'interno dei menù occorre utilizzare i tasti di navigazione ▲ e ▼, premere il tasto OK per entrare ed il tasto EXIT (13) per uscire dalle voci menù. Premere il tasto OK per confermare la selezione. Premere il tasto EXIT (13) per uscire dal menù.

9.1 OPERAZIONI PRELIMINARI

9.1.1 CAMBIO LINGUA MENU

- Premere il tasto MENU (12) per entrare nel MENU PRINCIPALE;
- Premere i tasti di navigazione ▲ ▼ fino a selezionare la voce CONFIGURAZIONE SISTEMA e premere il tasto OK;
- Selezionare LINGUA e premere il tasto OK. Premere i tasti di navigazione ◀ ▶ fino a selezionare il linguaggio dell'OSD (menù) in ITALIANO o altra lingua desiderata;
- Premere il tasto EXIT (13) per uscire.

9.1.2 RICERCA AUTOMATICA DEI CANALI

- Premere il tasto MENU (12) per entrare nel MENU PRINCIPALE;
- Premere i tasti di navigazione ▲ ▼ fino a selezionare la voce INSTALLAZIONE e premere il tasto OK;
- Selezionare la funzione SCANSIONE AUTOMATICA DEI CANALI (o AUTO CHANNELS SCAN) e premere il tasto OK;
- Selezionare RICERCA e confermare con il tasto OK;

La ricerca inizia automaticamente e vengono memorizzati in maniera progressiva tutti i programmi TV disponibili; l'operazione richiede alcuni minuti.

Al termine della scansione verrà mostrato un messaggio di avviso. Confermare premendo il tasto OK.

Nota: Se il TV visualizza il messaggio "NESSUN SEGNALE" significa che non riceve segnale, occorre quindi verificare il cavo o l'impianto d'antenna.

9.1.3 RICERCA MANUALE DEI CANALI

- Premere il tasto MENU (12) per entrare nel MENU PRINCIPALE;
- Premere i tasti di navigazione ▲ ▼ fino a selezionare la voce INSTALLAZIONE e premere il tasto OK;
- Selezionare la funzione SCANSIONE MANUALE DEI CANALI (o MANUAL CHANNELS SCAN) e premere il tasto OK;
- In SCANSIONE DI BANDA selezionare la banda VHF o UHF;
- In CANALE N° selezionare il numero del canale sul quale si desidera effettuare la sintonia manuale;
- Selezionare RICERCA e confermare con il tasto OK.

Nota: Se il TV visualizza il messaggio "NESSUN SEGNALE" significa che su quel canale non viene trasmesso nessun segnale.

9.1.4 SPOSTAMENTO CANALI MEMORIZZATI

- Premere il tasto MENU (12) per entrare nel MENU PRINCIPALE;
- Premere i tasti di navigazione ▲ ▼ fino a selezionare la voce GESTIONE CANALI e premere il tasto OK;
- Selezionare LISTA CANALI TV e premere il tasto OK;
- Premere il tasto GIALLO per attivare la funzione SPOSTA;
- Premere i tasti di navigazione ▲ ▼ fino a selezionare il canale da spostare e premere il tasto OK;
- Premere i tasti di navigazione ▲ ▼ fino a selezionare la nuova assegnazione del canale da spostare e premere il tasto OK per confermare;
- Ripetere le precedenti operazioni per tutti i canali da spostare;
- Al termine premere EXIT (13). Verrà chiesto di salvare le modifiche effettuate. Confermare con il tasto OK.

Nota: Per assegnare il numero del canale in base alla posizione assegnata, occorre che la funzione LCN sia disabilitata (vedi paragrafo 10.1), altrimenti il canale si sposterà solo di posizione, mantenendo il numero assegnato dalla funzione LCN.

9.2 VISUALIZZAZIONE CANALI MEMORIZZATI

- Premere il tasto CH+ (11) per posizionarsi sul canale memorizzato successivo.
 - Premere il tasto CH- (17) per posizionarsi sul canale memorizzato precedente.
- È possibile utilizzare anche il tastierino numerico; per cercare canali a doppia/tripla/quadrupla cifra, digitare i numeri che compongono il canale e attendere il cambio del canale. Nel caso il cambio canale non avvenga significa che il canale digitato non esiste.

9.3 REGOLAZIONE VOLUME

- Premere i tasti VOL+ (15) e VOL- (14) del telecomando per aumentare/diminuire il volume del decoder.
- Premere il tasto MUTE (4) per escludere momentaneamente l'audio, ripremerlo per ripristinarlo.

10 MENU PRINCIPALE DTV

Per navigare all'interno dei menù occorre utilizzare i tasti di navigazione ▲ e ▼, premere il tasto OK per entrare ed il tasto EXIT (13) per uscire dalle voci menù. Premere il tasto OK per confermare la selezione. Premere il tasto EXIT (13) per uscire dal menù.

10.1 INSTALLAZIONE

- Premere il tasto MENU (12) per entrare nel MENU PRINCIPALE;
- Premere i tasti di navigazione ▲ ▼ fino a selezionare la voce INSTALLAZIONE e premere OK.

SCANSIONE AUTOMATICA DEI CANALI (AUTO CHANNELS SCAN)

- REGIONE (COUNTRY): premere i tasti di navigazione ◀ ▶ fino a selezionare il Paese dove si effettua la scansione dei canali.
- SOLO FTA: premere i tasti di navigazione ◀ ▶ per scansionare solo i canali gratuiti (Sì) o tutti i canali (NO).
- SOLO SEGNALE T2: premere i tasti di navigazione ◀ ▶ per scansionare solo i canali con segnale T2 (Sì) o tutti i canali (NO).
- SUPPORTO T2-LITE: premere i tasti di navigazione ◀ ▶ per attivare (Sì) o disattivare (NO) il supporto per il segnale T2-LITE.
- Selezionare RICERCA e confermare con il tasto OK.

SCANSIONE MANUALE DEI CANALI (MANUAL CHANNELS SCAN)

- MODO SCANSIONE: premere i tasti di navigazione ◀ ▶ per selezionare la scansione "Per canale" o "Per frequenza".
- SCANSIONE DI BANDA: premere i tasti di navigazione ◀ ▶ per selezionare la banda VHF o UHF.
- CANALE N°: premere i tasti di navigazione ◀ ▶ per selezionare il canale da scansionare.

Nota: FREQUENZA e LARGHEZZA DI BANDA sono attivi solo se MODO SCANSIONE è impostato su PER CANALE.

- FREQUENZA: premere i tasti di navigazione ◀ ▶ per cambiare la frequenza da scansionare.
- LARGHEZZA BANDA: premere i tasti di navigazione ◀ ▶ per selezionare la larghezza di banda da scansionare.

Nota: FREQUENZA e LARGHEZZA DI BANDA sono attivi solo se MODO SCANSIONE è impostato su PER FREQUENZA.

- Selezionare RICERCA e confermare con il tasto OK.

LCN

Questo decoder è dotato di funzione LCN (Logical Channel Number) che è uno standard a livello nazionale che assegna i numeri ai canali uguali per tutto il paese in cui si effettua la scansione.

Di fabbrica questa funzione è attiva.

Se a causa del segnale d'antenna la numerazione dei canali non rispetta lo standard nazionale, o si vuole cambiare la numerazione dei canali a proprio piacimento, occorre disattivare questa funzione.

10.2 GESTIONE CANALI

- Premere il tasto MENU (12) per entrare nel MENU PRINCIPALE;
- Premere i tasti di navigazione ▲ ▼ fino a selezionare la voce GESTIONE CANALI e premere il tasto OK.

LISTA CANALI TV

- Premere i tasti di navigazione ▲ ▼ e selezionare la funzione LISTA CANALI TV;
 - **FAV:** consente di aggiungere uno o più canali ad una o a più liste dei preferiti presenti (fino a 8). Premere il tasto FAV (18). Premere i tasti di navigazione ▲ ▼ fino a selezionare il canale da aggiungere alla lista dei preferiti. Premere il tasto OK. Compariranno le 8 liste a cui associare il canale selezionato. Premere i tasti di navigazione ▲ ▼ fino a selezionare la lista a cui associare il canale e premere il tasto OK. L'aggiunta di un canale alla lista verrà confermato dalla presenza di un segno a forma di cuore corrispondente alla lista a cui si è aggiunto.
 - **BLOCCA:** consente di bloccare la visione di un canale. Premere il tasto ROSSO (31). Premere i tasti di navigazione ▲ ▼ fino a selezionare il canale da bloccare e premere il tasto OK. Occorre confermare il blocco inserendo il codice sicurezza (default 0000). Verrà visualizzato un segno a forma di lucchetto. Attivando questa funzione il canale potrà essere visionato solo dopo aver inserito la password di sicurezza.
 - **SALTA:** consente di saltare la visione di un canale quando si utilizzano i tasti CH+/CH-. Premere il tasto VERDE (31). Premere i tasti di navigazione ▲ ▼ fino a selezionare il canale e premere il tasto OK. Verrà visualizzato un segno a forma di freccia.
 - **SPOSTA:** consente di rinumerare o spostare un canale. Premere il tasto GIALLO (31). Premere i tasti di navigazione ▲ ▼ fino a selezionare il canale da spostare e premere il tasto OK. Premere i tasti di navigazione ▲ ▼ fino a selezionare la nuova assegnazione del canale da spostare e premere il tasto OK per confermare.

Nota: Per assegnare il numero del canale in base alla posizione assegnata, occorre che la funzione LCN sia disabilitata (vedi paragrafo 10.1), altrimenti il canale si sposterà solo di posizione, mantenendo il numero assegnato dalla funzione LCN.

- **MODIFICA:** consente di ordinare, rinominare o cancellare un canale.
 - Ordina:** Premere il tasto ROSSO (31). Premere i tasti di navigazione ▲ ▼ per selezionare il tipo di ordinamento dei canali e premere il tasto OK per confermare.
 - Modifica:** Premere il tasto VERDE (31). Premere i tasti di navigazione ▲ ▼ fino a selezionare il canale da rinominare e premere il tasto OK. Rinominare il canale utilizzando il tastierino numerico e le indicazioni che compaiono a video.
 - Cancella:** Premere il tasto BLU (31). Premere i tasti di navigazione ▲ ▼ fino a selezionare il canale da cancellare e premere il tasto OK. Verrà visualizzato un segno a forma di croce.
- Al termine premere EXIT. Verrà chiesto di salvare le modifiche effettuate. Confermare con il tasto OK.

LISTA CANALI RADIO

Stesse funzioni di LISTA CANALI TV

CANCELLA TUTTO

Per cancella tutti i canali memorizzati presenti

- Premere i tasti di navigazione ▲ ▼ e selezionare la funzione CANCELLA TUTTO;
- Premere il tasto OK per cancellare i canali memorizzati. Verrà chiesto di confermare la cancellazione dei canali.

10.3 STRUMENTI

- Premere il tasto MENU (12) per entrare nel MENU PRINCIPALE;
- Premere i tasti di navigazione ▲ ▼ fino a selezionare la voce STRUMENTI e premere il tasto OK.

INFORMAZIONI

Per visualizzare le informazioni riguardanti il software del decoder.

IMPOSTAZIONI DI FABBRICA

Si riportano le impostazioni del decoder alle condizioni iniziali. Al termine verrà visualizzata la schermata di prima installazione (vedi capitolo 8 PRIMA INSTALLAZIONE).

AGGIORNAMENTO DA USB

Per aggiornare il software del decoder (se disponibile) tramite chiavetta USB.

Al termine dell'aggiornamento verrà visualizzata la schermata di prima installazione (vedi capitolo 8 PRIMA INSTALLAZIONE).

AGGIORNAMENTO DA USB è attivo solo se è presente un dispositivo USB.

AUTO STANDBY

Per impostare lo spegnimento automatico del decoder in caso di inattività.

- Premere i tasti di navigazione ◀ ▶ fino a selezionare dopo quanto tempo il decoder si deve spegnere; si può scegliere tra 1 ORA, 2 ORE, 3 ORE, 4 ORE, 5 ORE o SPENTO (decoder sempre acceso).
- AUTO STANDBY TIME: per attivare/ disattivare la visualizzazione del tempo rimanente prima dello standby.

10.4 CONFIGURAZIONE SISTEMA

- Premere il tasto MENU (12) per entrare nel MENU PRINCIPALE;
- Premere i tasti di navigazione ▲ ▼ fino a selezionare la voce CONFIGURAZIONE SISTEMA e premere il tasto OK.

LINGUA

Per impostare la configurazione relativa alle lingue.

Lingua: Premere i tasti di navigazione ◀ ▶ fino a selezionare la lingua del menù desiderata.

Primo Audio: Premere i tasti di navigazione ◀ ▶ fino a selezionare la prima lingua di ascolto dei programmi televisivi.

Secondo Audio: Premere i tasti di navigazione ◀ ▶ fino a selezionare la seconda lingua di ascolto dei programmi televisivi.

Teletext: Premere i tasti di navigazione ◀ ▶ fino a selezionare la lingua del Teletext.

SISTEMA TV

Per impostare la configurazione relativa al video.

Risoluzione Video: Premere i tasti di navigazione ◀ ▶ fino a selezionare la risoluzione dello schermo desiderata.

Modo aspetto: Premere i tasti di navigazione ◀ ▶ per selezionare la modalità di visualizzazione delle trasmissioni.

IMPOSTAZIONE SCHERMO

Per impostare la configurazione relativa all'immagine.

Luminosità: Premere i tasti di navigazione ◀ ▶ per modificare la luminosità.

Contrasto: Premere i tasti di navigazione ◀ ▶ per modificare il contrasto.

Saturazione: Premere i tasti di navigazione ◀ ▶ per modificare la saturazione.

Colore: Premere i tasti di navigazione ◀ ▶ per modificare il colore.

Nitidezza: Premere i tasti di navigazione ◀ ▶ per modificare la nitidezza.

IMPOSTARE ORA LOCALE

Per impostare la data e l'ora di sistema.

Regione: Premere i tasti di navigazione ◀ ▶ fino a selezionare il Paese dove si effettua la scansione dei canali.

Uso GMT: Premere i tasti di navigazione ◀ ▶ per impostare data, ora e fuso orario in modo automatico in base al Paese impostato (REGIONE), definendo solo il fuso orario (DEFINITO DALL'UTENTE), o disattivando la funzione (SPENTO), facendo impostare manualmente la data e l'ora.

Offset GMT: Premere i tasti di navigazione ◀ ▶ per impostare il fuso orario.

Ora legale: Premere i tasti di navigazione ◀ ▶ per attivare/disattivare l'ora legale.

OFFSET GMT e ORA LEGALE sono attivi solo se USO GMT è impostato su DEFINITO DALL'UTENTE

Data: Utilizzare il tastierino numerico per modificare la data.

Ora: Utilizzare il tastierino numerico per modificare l'ora.

DATA e ORA sono attivi solo se USO GMT è impostato su SPENTO

IMPOSTAZIONI TIMER

Per impostare le programmazioni di accensione sulle trasmissioni desiderate.

- Selezionare il numero della programmazione e premere il tasto OK;
- Impostare la programmazione modificando i vari parametri:
Modalità Timer: impostare la ciclicità della programmazione premendo il tasto ►; si può scegliere tra SPENTO, UNA VOLTA, QUOTIDIANO, SETTIMANALE, MENSILE.
Canale sveglia: impostare il canale della programmazione premendo il tasto ►.
Data sveglia: impostare la data della programmazione nel formato anno/mese/giorno premendo i tasti ◀ ► per spostarsi e il tastierino numerico per modificare.
Puntuale: impostare l'ora di avvio premendo i tasti ◀ ► per spostarsi e il tastierino numerico per modificare.
Durata: impostare la durata della programmazione premendo i tasti ◀ ► per spostarsi e il tastierino numerico per modificare.

CONTROLLO PARENTALE

Impostazione dei parametri di sicurezza.

Per accedere alla funzione BLOCCO BAMBINI occorre inserire il codice di sicurezza (default 0000).

- MENU BLOCCO: premere i tasti ◀ ► per attivare o disattivare l'accesso al MENU PRINCIPALE.
- BLOCCO VALUTAZIONE: consente di selezionare il livello di blocco desiderato in base all'età. Si può scegliere tra Spento e da livello 10 fino a livello 18.
- NUOVA PASSWORD: inserire il nuovo codice.
- CONFERMA PASSWORD: inserire il nuovo codice per conferma.

IMPOSTAZIONI OSD

Impostazione dei parametri di visualizzazione delle finestre informative dei canali.

- TEMPO OSD: premere i tasti ◀ ► per selezionare il tempo di permanenza delle finestre informative dei canali sullo schermo.
- TRASPARENZA OSD: premere i tasti ◀ ► per selezionare il livello di trasparenza delle finestre del menù sullo schermo.

FAVORITO

Per modificare i nomi delle 8 liste dei canali preferiti.

- Di fabbrica le 8 liste sono nominate Favorito 1, Favorito 2, ecc... Per poter cambiarne il nome, premere i tasti di navigazione ▲ ▼ fino a selezionare la lista da rinominare e premere il tasto OK. Rinominare la lista utilizzando il tastierino numerico e le indicazioni che compaiono a video.

ALTRO

Per impostare i parametri secondari.

- ALIMENTAZIONE ANTENNA: premere i tasti ◀ ► per attivare la funzione (ACCESO) nel caso si utilizzi un'antenna amplificata, altrimenti lasciare su SPENTO.
- TIPO DI TRASMISSIONE: premere i tasti ◀ ► per modificare in TUTTO, LIBERO o CODIFICATO.
- BEEPER: premere i tasti ◀ ► per attivare (ACCESO) o disattivare (SPENTO) il cicalino.
- SERVIZIO AD: premere i tasti ◀ ► per attivare (ACCESO) o disattivare (SPENTO) una traccia di descrizione audio per le persone non vedenti (se trasmessa dal programma).
- USA AD COME PREDEFINITO: premere i tasti ◀ ► per attivare (ACCESO) o disattivare (SPENTO) l'uso del SERVIZIO AD come predefinito.
- OFFSET VOLUME AD: premere i tasti ◀ ► per regolare il volume della traccia AD.

Nota: USA AD COME PREDEFINITO e OFFSET VOLUME AD sono regolazioni modificabili solo impostando SERVIZIO AD su Acceso

- AFTER POWER STOP: premere i tasti ◀ ► per impostare se dopo un'interruzione di corrente, il decoder si debba accendere sull'ultimo canale visualizzato (RESTART TO LAST CHANNEL), o in Standby (RESTART TO STANDBY).

10.5 MEDIA PLAYER

- Premere il tasto MENU (12) per entrare nel MENU PRINCIPALE;
- Premere i tasti di navigazione ▲ ▼ fino a selezionare la voce MEDIA PLAYER e premere il tasto OK.

VIDEO, MUSICA E IMMAGINE

Vedi Capitolo 12 OPERAZIONI CON DISPOSITIVO USB

RIMOZIONE SICURA DISPOSITIVO USB

Utilizzare questo procedimento quando si vuole rimuovere un dispositivo USB dall'ingresso USB, altrimenti il dispositivo USB potrebbe danneggiarsi.

11 TELETEXT

Il Teletext è un sistema di informazioni trasmesso da alcune emittenti che si consulta come un giornale, sfogliando pagina per pagina.

- Premere il tasto TTX (2) per attivare il Teletext;
- Sullo schermo apparirà il sommario con le varie rubriche formate da pagine di tre cifre;
- Comporre il numero della pagina desiderata utilizzando il tastierino numerico. Digitare le tre cifre che compongono il numero della pagina (per esempio "201") premendo in sequenza il numero 2 - 0 - 1, il numero viene visualizzato in alto a sinistra, il conta pagine inizia la ricerca, la pagina viene visualizzata. Per consultare un'altra pagina ripetere l'operazione;
- Premere il tasto EXIT (13) per uscire dal teletext.

Nota: nel caso il canale selezionato non trasmetta il Teletext, apparirà il messaggio "No data" sullo schermo.

12 OPERAZIONI CON DISPOSITIVO USB

Attenzione: prima di effettuare qualsiasi operazione inserire un dispositivo USB nell'ingresso USB (2) del decoder.

- Premere il tasto FILELIST (10) per commutare alla visualizzazione del contenuto della memoria del dispositivo USB;

Nella parte in alto sono presenti 3 icone rappresentanti ciascuna una categoria; utilizzando il tasto 1 del tastierino numerico è possibile selezionare: VIDEO (per visualizzare i file video), MUSICA (per riprodurre i file audio) e IMMAGINI (per visualizzare i file immagine).

Una volta selezionato il tipo di file che si desidera visualizzare, premere il tasto ▼ per accedere alla memoria del dispositivo USB, e successivamente confermare con il tasto OK. Verranno visualizzate le cartelle (directory) presenti nel dispositivo USB. Per ogni cartella selezionata verranno mostrati i file presenti relativi alla categoria precedentemente selezionata.

- Premere i tasti di navigazione ▲ ▼ fino a selezionare il file desiderato e premere OK per avviare la riproduzione;
- Premere il tasto 3 del tastierino numerico per selezionare la "Ripetizione" dei file tra riproduzione singola della sola traccia selezionata, ripetizione di tutte le tracce presenti nella cartella e ripetizione di tutte le cartelle presenti;
- Premere più volte il tasto EXIT (13) per uscire dalla modalità di riproduzione file multimediali e tornare alla modalità DTW.

12.1 COMANDI DI RIPRODUZIONE

Durante la riproduzione dei file multimediali è possibile operare su alcuni comandi di riproduzione.

- Premere il tasto PAUSA (29) per arrestare momentaneamente la riproduzione. Ripremerlo per riavviarla.
- Premere il tasto STOP (30) per arrestare definitivamente la riproduzione.
- Premere il tasto << REV (23) o >> FWD (25) per retrocedere o avanzare velocemente la riproduzione (file video, file audio, registrazioni).
- Premere il tasto I<< PREV (26) o >>I NEXT (24) per selezionare il file precedente o successivo.
- Premere i tasti VOL+ o VOL- per regolare il volume di ascolto.

12.2 GESTIONE DISCO

Durante la visualizzazione della lista dei file, premere il tasto BLU per effettuare operazioni di modifica sui file contenuti nella memoria del dispositivo USB:

- Tasto ROSSO (31): consente di rinominare il file selezionato.
- Tasto VERDE (31): consente di muovere/copiare il file selezionato.
- Tasto GIALLO (31): consente di cancellare il file selezionato.
- Tasto BLU (31): consente di creare una nuova cartella (directory).

Premere due volte il tasto EXIT per uscire dalla GESTIONE DISCO.

13 PROBLEMI E SOLUZIONI

Se il vostro decoder non funziona correttamente controllare questa breve lista prima di portarlo presso un centro assistenza autorizzato TREVI.

In ogni caso non tentare di riparare l'apparecchio da soli, questo farebbe decadere la garanzia. Solo i centri assistenza tecnica TREVI sono autorizzati ad eseguire interventi su questo TV.

Assenza di immagine

- Controllare il collegamento d'antenna.
- Controllare il corretto inserimento di tutti i cavi.

Immagine scadente

- Controllare il cavo d'antenna.
- Effettuare una ricerca manuale dei canali.
- Tenere il TV lontano da fonti elettromagnetiche (lampade al neon, telefoni cellulari, ecc...).

Assenza di suono

- Controllare che non sia inserita la funzione MUTE.
- Regolare il volume.

Il decoder si spegne automaticamente

- È stato impostato lo Standby automatico (vedi voce AUTO STANDBY al paragrafo 10.3).

Il telecomando non funziona

- Sostituire le batterie.

I comandi non rispondono

- Scollegare la presa d'alimentazione dell'apparecchio per 30 secondi per effettuare un reset.

14 CARATTERISTICHE TECNICHE

- Alimentazione 5V --- 1A con adattatore di rete 110-240V ~ 50/60Hz
- Assorbimento 5W Max / Stand-by <0,5W
- Range di frequenza VHF: da 174MHz a 230MHz
UHF: da 470MHz a 862MHz
- Larghezza di banda 7/8MHz
- Impedenza d'ingresso 75Ohm
- Formato schermo 4:3 e 16:9
- Decoding video MPEG-2 SD/HD (MP@ML e MP@HL) /
MPEG-4, HEVC (H.265), H.264/AVC SD/HD
- Decoding audio MPEG-1 e MPEG-2 Layer I&II, AAC, AAC+/HE-AAC/AC3, Dolby digital plus
- Ingresso USB 2.0
- Dimensioni/ Peso (senza accessori) 105x36x16mm / 42g



INFORMAZIONI AGLI UTENTI ai sensi del Decreto Legislativo N° 49 del 14 Marzo 2014

“Attuazione della Direttiva 2012/19/UE sui rifiuti di apparecchiature elettriche ed elettroniche (RAEE)”

Il simbolo del cassonetto barrato riportato sull'apparecchiatura indica che il prodotto alla fine della propria vita utile deve essere raccolto separatamente dagli altri rifiuti. L'utente dovrà, pertanto, conferire l'apparecchiatura integra dei componenti essenziali giunta a fine vita agli idonei centri di raccolta differenziata dei rifiuti elettronici ed elettrotecnici, oppure riconsegnarla al rivenditore al momento dell'acquisto di nuova apparecchiatura di tipo equivalente, in ragione di uno a uno, oppure 1 a zero per le apparecchiature aventi lato maggiore inferiore a 25 cm. L'adeguata raccolta differenziata per l'avvio successivo dell'apparecchiatura dimessa al riciclaggio, al trattamento e allo smaltimento ambientale compatibile contribuisce ad evitare possibili effetti negativi sull'ambiente e sulla salute e favorisce il riciclo dei materiali di cui è composta l'apparecchiatura. Lo smaltimento abusivo del prodotto da parte dell'utente comporta l'applicazione delle sanzioni amministrative di cui al D.Lgs n. Decreto Legislativo N° 49 del 14 Marzo 2014.

TREVI persegue una politica di continua ricerca e sviluppo, pertanto i prodotti possono presentare caratteristiche diverse da quelle descritte.

1 PREFACE

Thank you for purchasing this Trevi product!

Before using it, please read the following user manual carefully.

- Make sure the product is not damaged, if so, contact the seller.
- Check that all accessories are present.
- Do not open the device: inside there are no controls that can be manipulated by the user or spare parts. For all operations, contact an Authorized Trevi Service Center.
- Keep the following user manual.

2 SAFETY INSTRUCTIONS



ATTENTION

This symbol shown on the back of the device and in this manual indicate the presence on the same of important instructions for safe use. Read them carefully before using the appliance.

- Place the appliance in an airy place.
- Do not cover the ventilation slots.
- The appliance must not be exposed to dripping or splashing water. No objects filled with liquid, such as vases, must be placed on the appliance.
- No naked flame sources, such as lighted candles, must be placed on the appliance.
- The cables must be hidden and protected to prevent someone from tripping and the consequent fall of the appliance.
- Keep the appliance away from the following places:
 - near heat sources (radiators, stoves, direct sunlight, etc...);
 - near wet areas (bathrooms, swimming pools, etc...);
 - dusty areas;
 - areas subject to strong vibrations.
- Unplug the power cord during lightning storms or for long periods of non-use.
- Instruct children and people with little knowledge of the product to use it correctly.

3 CARE AND MAINTENANCE

- Unplug the appliance before cleaning it.
- Do not use solvents or liquids, only a soft, dry cloth.

4 INSIDE THE PACKAGING



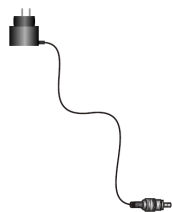
UNIT DVB-T2 receiver



Remote control



User manual

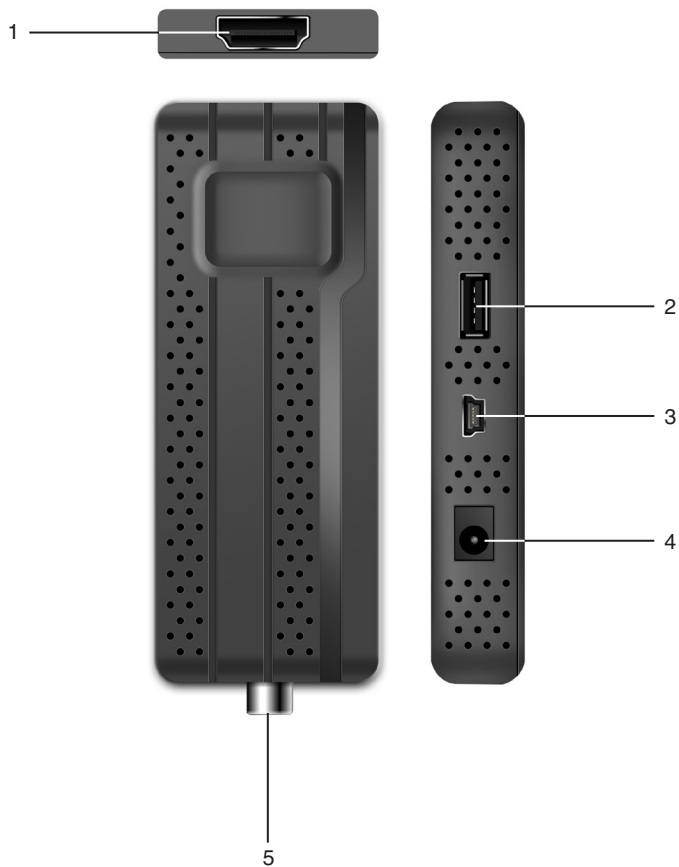


Adapter
AC 110-240V/DC 5V1A
with USB/ Micro USB cable



External Display

5 DESCRIPTION OF DVB-T2 RECEIVER COMMANDS

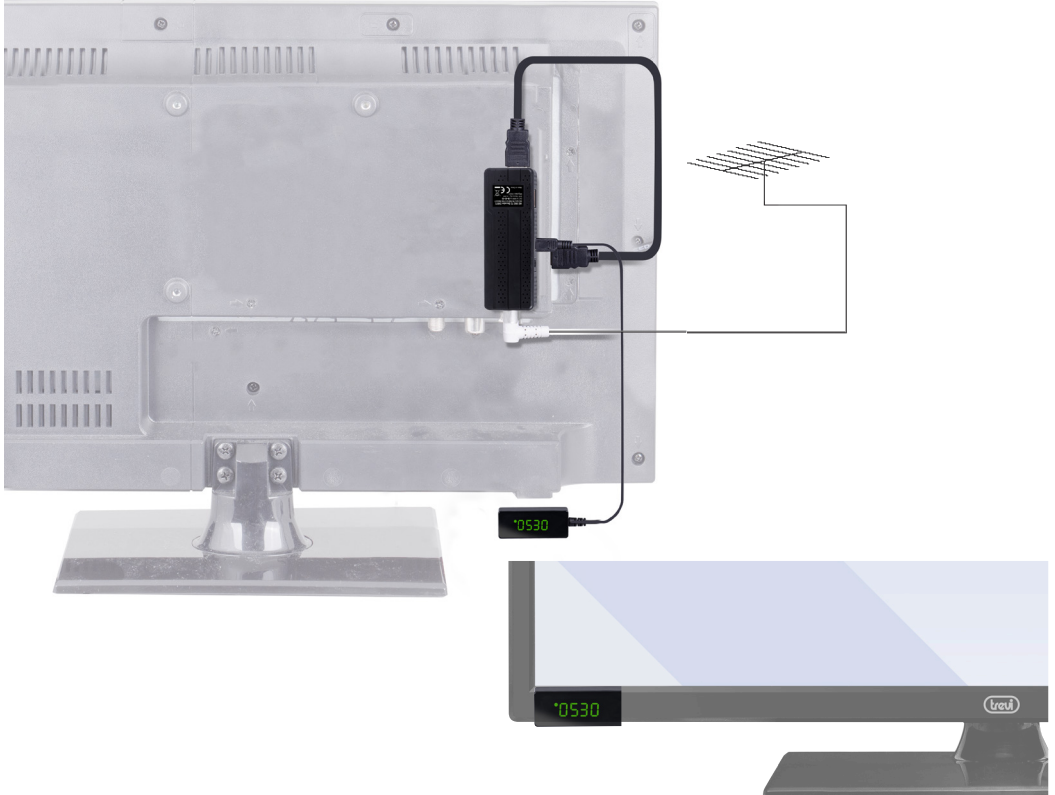


1. HDMI output (on the TV)
2. USB socket
3. Input external display with remote control receiver
4. Power socket DC 5V
5. Antenna input

6 CONNECTION

- Connect the external display to the input (3).
- Connect the 75 ohm antenna cable to the antenna input (5).
- Connect the HDMI output (1) of the HE 3362T2 to the TV via an HDMI cable.
- Connect the cable with USB socket to the USB socket of the supplied 100-240V~ / 5V --- 1A power supply, connect the other part, with Micro USB socket, to the socket 5V --- (4) on the device. Connect the supplied 100-240V~ / 5V --- 1A power supply to an electrical outlet; the display will show "On" and then "Strt".

To facilitate the installation of the HE 3362T2, it is possible to use double-adhesives (not supplied) to fix the device to the rear cabinet of the TV and the external display to the front cabinet of the TV.



7 REMOTE CONTROL

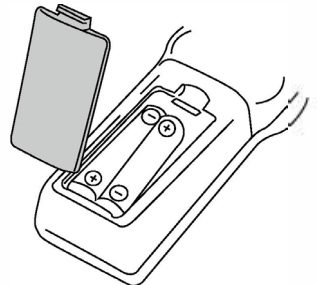
7.1 BATTERIES INSTALLATION

Attention: batteries not included

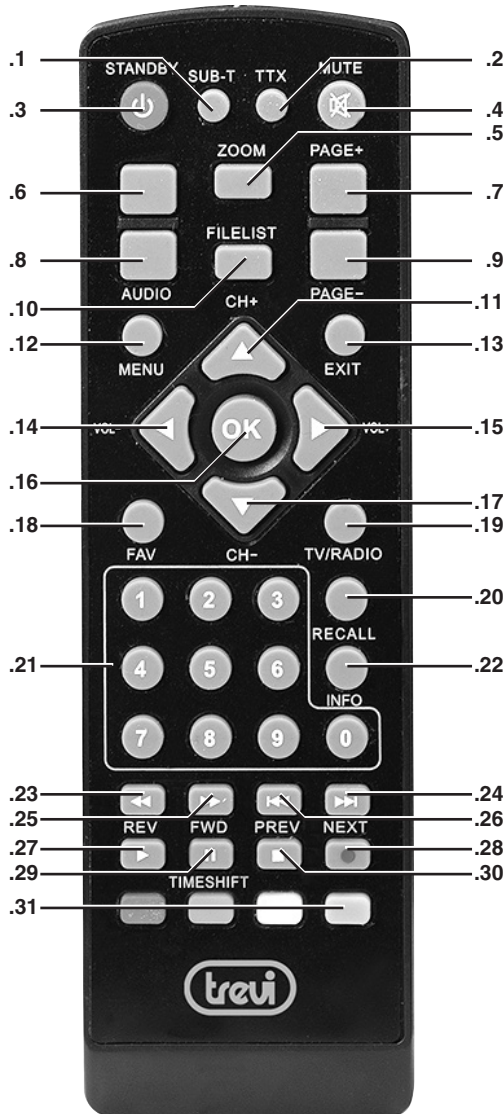
- Open the battery compartment cover;
- Insert 2x AAA batteries with correct polarization (+/-);
- Close the battery compartment cover.

Notes:

- Do not mix the batteries.
- Remove the batteries if the remote control is not going to be used for an extended period of time.
- Do not place the remote control under the direct sunlight or near sources of excessive heat.
- Point the remote control to the unit no more than 8 meters from the remote control sensor and within 30° horizontally and 30° vertically of the front of the unit.



7.2 REMOTE CONTROL



1. SUB-T button, subtitle options.
2. TTX button, display Teletext.
3. STANDBY button.
4. MUTE button, mute/ unmute.
5. ZOOM button.
6. Not available.
7. PAGE+ button, go to next menu.
8. AUDIO button, select audio language or audio mode.
9. PAGE- button, go to previous menu.
10. FILE LIST button, go to files on USB drive.
11. CH+ /▲ button, next channel.
12. MENU button, display main menu screen.
13. EXIT button, return to the previous menu or exit the menu.
14. VOL- /◀ button, decrease volume.
15. VOL+ /▶ button, increase volume.
16. OK button, confirm your choice.
17. CH- /▼ button, previous channel.
18. FAV button, display favorite program list.
19. TV/RADIO button, select TV or Radio mode.
20. RECALL button, return to the last selected channel.
21. Numbers key (0-9).
22. INFO button, display information about current channel.
23. << REV button, fast backward.
24. >> I NEXT button.
25. >> FWD button, fast forward.
26. I<< PREV button.
27. > PLAY button.
28. Not available.
29. II PAUSE button.
30. STOP button.
31. Colorful buttons, additional functions.

8 FIRST INSTALLATION

The first time you turn it On will be asked to set the basic configuration of the decoder.

To navigate within the menus, use the navigation buttons ▲ and ▼, press OK to confirm the selection or press the EXIT button (13) to exit.

- REGIONE: press the navigation buttons ◀ ▶ select the country where the channels are scanned;
- LINGUA: press the navigation buttons ◀ ▶ until the desired menu language is selected;
- MODO DISPLAY: press OK and then the navigation buttons ▲ ▼ to select the screen resolution;
- MODO ASPETTO: press the navigation buttons ◀ ▶ to select the broadcast viewing mode;
- Select OK and press the OK button to start automatic channel scan.

The search starts automatically and all available TV programs are stored progressively; the operation takes a few minutes.

Digital channel scanning can be terminated by pressing the EXIT button (13).

When the scan is complete, a warning message will be displayed. Confirm by pressing the OK button.

Note: At the end of the digital terrestrial channel scan, the same channel with different frequencies in conflict of LCN numbering may be displayed. Select the frequency to assign the LCN number and press the OK button.

9 DIGITAL TERRESTRIAL TELEVISION (DTV)

To navigate the menus, use the navigation buttons ▲ and ▼, press the OK key to enter and the EXIT key (13) to exit the menu items. Press the OK button to confirm the selection. Press the EXIT button (13) to exit the menu.

9.1 OPERATION

9.1.1 CHANGE MENU LANGUAGE

- Press the MENU button (12) to enter the MAIN MENU;
- Press the navigation buttons ▲ ▼ until selecting SYSTEM SETUP and press the OK button;
- Select LANGUAGE and press the OK button. Press the navigation buttons ◀ ▶ until selecting the OSD language (menu) in ENGLISH or another desired language;
- Press the EXIT button (13) to exit.

9.1.2 AUTO CHANNELS SCAN

- Press the MENU button (12) to enter the MAIN MENU;
- Press the navigation buttons ▲ ▼ until selecting INSTALLATION and press the OK button;
- Select the AUTO CHANNELS SCAN and press the OK button;
- Select SEARCH and confirm with the OK button;

The search starts automatically and all available TV programs are stored progressively; the operation takes a few minutes.

- A warning message will be displayed when the scan is complete. Confirm by pressing the OK button.

Note: If the TV displays the message "NO SIGNAL" it means that it is not receiving a signal, so you must check the cable or the antenna system.

9.1.3 MANUAL CHANNELS SCAN

- Press the MENU button (12) to enter the MAIN MENU;
- Press the navigation buttons ▲ ▼ until selecting INSTALLATION and press the OK button;
- Select MANUAL CHANNELS SCAN and press the OK button;
- In SCAN BAND select the VHF or UHF band;
- In CHANNEL No select the number of the channel on which you want to perform manual tuning;
- Select SEARCH and confirm with the OK button.

Note: If the TV displays the message "NO SIGNAL" it means that no signal is being transmitted on that channel.

9.1.4 MOVING STORED CHANNELS

- Press the MENU button (12) to enter the MAIN MENU;
- Press the navigation buttons ▲ ▼ until selecting EDIT CHANNEL and press the OK button;
- Select TV CHANNEL LIST and press the OK button;
- Press YELLOW button to activate the MOVE function;
- Press the navigation buttons ▲ ▼ to select the channel to move and press the OK button;
- Press the navigation buttons ▲ ▼ until selecting the new assignment of the channel to be moved and press the OK button to confirm;
- Repeat the previous operations for all the channels to be moved;
- When finished, press EXIT (13). You will be asked to save the changes made. Confirm with the OK button.

Note: To assign the channel number based on the assigned position, the LCN function must be disabled (see paragraph 10.1), otherwise the channel will only move by position, keeping the number assigned by the LCN function.

9.2 STORED CHANNELS

- Press the CH + (11) button to move to the next stored channel.
 - Press the CH - (17) button to move to the previous stored channel.
- You can also use the numeric keypad; to search for double/ triple/ quadruple digit channels, enter the numbers that make up the channel and wait for the channel to change. If the channel does not change, it means that the entered channel does not exist.

9.3 VOLUME ADJUSTMENT

- Press the VOL + (15) and VOL- (14) buttons on the remote control to increase/ decrease the volume of the decoder.
- Press the MUTE button (4) to temporarily exclude the audio, press it again to restore it.

10 DTV MAIN MENU

To navigate the menus, use the navigation buttons ▲ and ▼, press the OK key to enter and the EXIT key (13) to exit the menu items. Press the OK button to confirm the selection. Press the EXIT button (13) to exit the menu.

10.1 INSTALLATION

- Press the MENU button (12) to enter the MAIN MENU;
- Press the navigation buttons ▲ ▼ until selecting INSTALLATION and press the OK button.

AUTO CHANNELS SCAN

- COUNTRY: press the navigation buttons ◀ ▶ to select the country where the channels are scanned.
- FTA ONLY: press the navigation buttons ◀ ▶ to scan only free channels (YES) or all channels (NO).
- T2 SIGNAL ONLY: press the navigation buttons ◀ ▶ to scan only channels with T2 signal (YES) or all channels (NO).
- T2-LITE SUPPORT: press the navigation buttons ◀ ▶ to activate (YES) or deactivate (NO) support for the T2-LITE signal.
- Select SEARCH and confirm with the OK button.

MANUAL CHANNELS SCAN

- SCAN MODE: press the Navigation buttons ◀ ▶ to select "By Channel" or "By Frequency" scan.
 - SCAN BAND: press the Navigation buttons ◀ ▶ to select the VHF or UHF band.
 - CHANNEL No: press the Navigation buttons ◀ ▶ to select the channel to scan.
- Note: BAND SCAN and CHANNEL No are active if SCAN MODE is set to BY CHANNEL.**
- FREQUENCY: press the Navigation buttons ◀ ▶ to change the frequency to be scanned.
 - BANDWIDTH: press the Navigation buttons ◀ ▶ to select the bandwidth to scan.

Note: FREQUENCY and BANDWIDTH are active if SCAN MODE is set to BY FREQUENCY.

- Select SEARCH and confirm with the OK button.

LCN (Logical Channel Number)

This decoder is equipped with the Logical Channel Number (LCN) function which is a national standard that assigns numbers to the same channels throughout the country where you scan.

This function is enabled by default.

If, due to the antenna signal, the channel numbering does not comply with the national standard, or you want to change the channel numbering to your liking, this function must be Off.

10.2 CHANNELS MANAGEMENT

- Press the MENU button (12) to enter the MAIN MENU;
- Press the navigation buttons ▲ ▼ until selecting EDIT CHANNEL and press the OK button.

TV CHANNEL LIST

- Press the navigation buttons ▲ ▼ until selecting TV CHANNEL LIST;
 - **FAV:** select a channel and press FAV button (18). Then press OK button, a favorite list will be displayed. Choose one of them and press OK button, then press EXIT button (13) and confirm changes selected channel will be saved on that list (it is now marked with an icon).

Use navigation buttons ▲ ▼ on the remote control to switch between channel lists. To delete channel from the list of favorite, select the channel, press FAV button on the remote control then press OK button, favorite channel list will be displayed. Press OK button again then exit the menu confirming changes. The channel will be deleted from the list.

- **LOCK:** select a channel and press RED button (31). Then press OK button and input the default password (0000). The channel will be marked with an icon. When exiting the menu confirm changes. The selected channel will be locked for choosing. Access to locked channel is available after entering a password. To unlock, select the channel, press Red button (31) then OK button and enter a password.

- **SKIP:** select a channel and press GREEN button (31), then OK button; the channel will be marked with an icon.

When exiting the menu confirm changes. The selected channel will be skipped when you switch channels. To unlock selected channel, press Green button (31) and confirm by pressing OK button.

- **MOVE:** select a channel and press YELLOW button (31), then press OK button; the channel will be marked with an icon. Use the up and down buttons on the remote control to select new position for this channel and press OK button; the channel will be moved to the selected position.

Note: When LCN is On, channel will be moved together with its logical number.

- **EDIT:** select a channel and press BLUE button (31), new options will appear:
 - Sort:** Press RED button (31); now you can sort the channels by name, free/ scrambled (A-Z, Z-A), locked.
 - Edit:** Press GREEN button (31), then press OK button. Now you can change the name of the channel.
 - Delete:** Press BLUE button (31), then press OK button. The channel will be marked with an icon. When exiting the menu confirm changes. The channel will be deleted.

RADIO CHANNEL LIST

Enter the menu to display radio channel list and listen to the desired radio station. **Same functions as TV CHANNEL LIST**

DELETE ALL

This function delete all stored channels

- Press the navigation buttons ▲ ▼ and select the DELETE ALL function;
- Press the OK button to delete the stored channels. You will be asked to confirm the deletion of channels.

10.3 TOOLS

- Press the MENU button (12) to enter the MAIN MENU;
- Press the navigation buttons ▲ ▼ until selecting TOOLS and press the OK button.

INFORMATION

Display information about the model, Video, Hardware version, software version, date of firmware.

FACTORY SETTING

Restoring factory settings will delete channel lists and all settings. At the end, the first installation screen will be displayed (see chapter 8 FIRST INSTALLATION).

UPGRADE BY USB (only when USB drive is connected)

Upgrade unit software by USB.

At the end of the update, the first installation screen will be displayed (see chapter 8 FIRST INSTALLATION).

AUTO STANDBY

To set automatically turned Off in case of inactivity.

- **AUTO STANDBY:** Set after what time the device will automatically enter standby mode (1 HOUR, 2 HOURS, 3 HOURS, 4 HOURS, 5 HOURS or OFF (decoder always On)).
- **AUTO STANDBY TIME:** when On, time will be shown on the display when the device is in standby.

10.4 SYSTEM SETUP

- Press the MENU button (12) to enter the MAIN MENU;
- Press the navigation buttons \blacktriangle \blacktriangleright until selecting SYSTEM SETUP and press the OK button.

LANGUAGE

To set the configuration relating to languages.

Language: Press the navigation buttons \blacktriangleleft \blacktriangleright until the desired menu language is selected.

First Audio: Press the navigation buttons \blacktriangleleft \blacktriangleright until the first language for listening to TV programs is selected.

Second Audio: Press the navigation buttons \blacktriangleleft \blacktriangleright until the second language for listening to television programs is selected.

Teletext: Press the navigation buttons \blacktriangleleft \blacktriangleright until the Teletext language is selected.

TV SYSTEM

To set the configuration related to video.

Video Resolution: Press the navigation buttons \blacktriangleleft \blacktriangleright until the desired screen resolution is selected.

Aspect Mode: Press the navigation buttons \blacktriangleleft \blacktriangleright to select the aspect ratio displayed

DISPLAY SETTING

To set the configuration related to the image.

Brightness: Press the navigation buttons \blacktriangleleft \blacktriangleright to set the brightness.

Contrast: Press the navigation buttons \blacktriangleleft \blacktriangleright to set the contrast.

Saturation: Press the navigation buttons \blacktriangleleft \blacktriangleright to set the saturation.

Hue: Press the navigation buttons \blacktriangleleft \blacktriangleright to set the hue.

Sharpness: Press the navigation buttons \blacktriangleleft \blacktriangleright to set the sharpness.

LOCAL TIME SETTING

To set the system date and time.

Region: Press the navigation buttons \blacktriangleleft \blacktriangleright to select your country.

GMT Usage: set to (BY REGION) if you want to use GMT and set the time automatically; set (USER DEFINED) if you want to set the time zone manually; set (OFF) if you want to set the date and time manually.

GMT Offset: set the time zone (only if GMT Usage is set to User defined).

Summer Time: Press the navigation buttons \blacktriangleleft \blacktriangleright to activate/ deactivate summer time (only if GMT Usage is set to User defined).

Date: set the date (only if GMT Usage is set to Off).

Time: set the time (only if GMT Usage is set to Off).

TIMER SETTING

To set the ignition schedules on the desired transmissions.

- Select the programming number and press the OK button;
- Set the schedule by changing the various parameters:
 - Timer Mode:** set the programming cycle by pressing the ▶; you can choose between OFF, ONCE, DAILY, WEEKLY, MONTHLY.
 - Wakeup Channel:** set the schedule channel by pressing the ▶ button.
 - Wakeup Date:** set the date of the schedule in year/ month/ day format by pressing the ◀ ▶ keys to move and the numeric keypad to change.
 - On Time:** set the start time by pressing the ◀ ▶ keys to move and the numeric keypad to change.
 - Duration:** Set the programming duration by pressing the ◀ ▶ keys to move and the numeric keypad to change.

PARENTAL LOCK

To set the security parameters.

To access the PARENTAL LOCK function you need to enter the security code (default 0000).

- MENU LOCK: when enabled, access to channel edition and searching menu will be protected by password.
- RATING LOCK: allows you to select the desired block level based on age. You can choose between Off and from level 10 up to level 18.
- NEW PASSWORD: enter the new code.
- CONFIRM PASSWORD: enter to confirm the new code.

OSD SETTING

To set the display parameters of the channel information windows.

- OSD TIMEOUT: select the duration of displaying OSD from 1 to 10.
- OSD TRANSPARENCY: set the OSD transparency to Off or from 10% to 40%.

FAVORITE

To rename the favorite channel lists.

- By default, the 8 lists are named Favorite 1, Favorite 2, etc... To be able to change their name, press the navigation buttons ▲ ▼ to select the list to be renamed and press the OK key. Rename the list using the numeric keypad and the indications that appear on the screen.

OTHER

To set secondary parameters.

- ANTENNA POWER: set ON when having an active antenna without power cable, set OFF when having passive antenna or active antenna with power adapter.
- CHANNEL PLAY TYPE: press the buttons ◀ ▶ to change to ALL, FREE or SCRAMBLED.
- BEEPER: press the buttons ◀ ▶ to activate (ON) or deactivate (OFF) the buzzer.
- AD SERVICE: press the buttons ◀ ▶ to activate (ON) or deactivate (OFF) an audio description track for blind people (if broadcast by the program).
- USE AD AS DEFAULT: press the buttons ◀ ▶ to activate (ON) or deactivate (OFF) the use of the AD SERVICE by default.
- AD VOLUME OFFSET: press the buttons ◀ ▶ to adjust the volume of the AD track.

Note: USE AD AS DEFAULT and AD VOLUME OFFSET are adjustments that can only be changed by setting AD SERVICE to On.

- AFTER POWER STOP: press the buttons ◀ ▶ to set whether after a power failure, the decoder should switch On on the last displayed channel (RESTART TO LAST CHANNEL), or in Standby (RESTART TO STANDBY).

10.5 MEDIA PLAYER

- Press the MENU button (12) to enter the MAIN MENU;
- Press the navigation buttons ▲ ▼ until selecting MEDIA PLAYER and press the OK button.

VIDEO, MUSIC AND IMAGE

See Chapter 12 USB FUNCTIONS

REMOVE USB DEVICE SAFETY

Select connect USB drive and press OK to safely remove the USB drive.

11 TELETEXT

Teletext is an information system transmitted by some broadcasters that can be consulted like a newspaper, leafing through it page by page.

- Press the TTX button (2) to activate Teletext;
- The summary with the various headings made up of three-digit pages will appear on the screen;
- Dial the desired page number using the numeric keypad. Enter the three digits that make up the page number (for example "201") by pressing the number 2 - 0 - 1 in sequence, the number is displayed at the top left, the page counter starts the search, the page is displayed.
To consult another page, repeat the operation;
- Press the EXIT button (13) to exit teletext.

Note: if the selected channel does not transmit the Teletext, the message "No data" will appear on the screen.

12 USB FUNCTIONS

Warning: before carrying out any operation, insert a USB device into the USB input (2) of the decoder.

- Press the FILE LIST button (10) to switch to the display of the contents of the USB device memory;
- At the top there are 3 icons each representing a category; using the 1 key on the numeric keypad you can select: VIDEO (to view video files), MUSIC (to play audio files) and IMAGES (to view image files).
Once you have selected the type of file you want to view, press the button ▼ to access the memory of the USB device, and then confirm with the OK key. The folders (directories) on the USB device will be displayed. For each selected folder, the files related to the previously selected category will be shown.
- Press the navigation buttons ▲ ▼ until the desired file is selected and press OK to start playback;
 - Press key 3 on the numeric keypad to select the "Repeat" of the files between single playback of the selected track only, repeat all the tracks in the folder and repeat all the folders present;
 - Press the EXIT button (13) several times to exit the media playback mode and return to the DTV mode.

12.1 PLAYBACK COMMANDS

During the playback of multimedia files it is possible to operate on some playback controls.

- Press the PAUSE button (29) to temporarily stop playback. Press it again to restart it.
- Press the STOP (30) button to definitively stop playback.
- Press the << REV (23) button or >> FWD (25) button to rewind or fast forward playback (video files, audio files, recordings).
- Press the button |<< PREV (26) or >>| NEXT (24) button to select the previous or next file.
- Press the button VOL+ or VOL- to adjust the listening volume.

12.2 DISK MANAGEMENT

While viewing the file list, press the BLUE button to modify the files contained in the USB device memory:

- RED button (31): consente di rinominare il file selezionato.
- GREEN button (31): allows you to move/ copy the selected file.
- YELLOW button (31): deletes the selected file.
- BLUE button (31): creates a new folder (directory).

Press the EXIT button twice to exit DISK MANAGEMENT.

13 TROUBLESHOOTING

Problem	Possible reason	Possible solution
Display indicator is not On	Power adapter is disconnected	Check the connection of power adapter
No signal	Antenna is disconnected	Check antenna connection
	Antenna is damaged/improperly set	
	No signal is transmitted	

No image or sound	Improper mode has been selected on the TV	Choose proper mode on the TV
Information that the channel is coded/ unavailable	Coded/ unavalable channel	Choose another channel
Remote control does not work	The device is turned off	Turn on the device
	The remote control is not pointed at the device	Point the remote control at the device no more than 8 meters from the remote control sensor and within 30° horizontally and 30° vertically of the front of the unit
	There are obstacles between the remote control and the device	Make sure there are no obstacles between the remote control and the device
	The batteries are discharged	Replace the batteries with the new ones
Forgotten channel pasword		Delete locked channel and scan channels again
When the device is moved to another room, there is no signal	Antenna connection in new place may be different (lower signal strength resulting in weaker channel reception or no signal)	Check antenna connection or connect amplifier to the antenna

14 SPECIFICATION

- Power supply 5V \pm 1A with adaptor 110-240V \sim 50/60Hz
- Consumption 5W Max / Stand-by <0,5W
- Frequency Range VHF: da 174MHz a 230MHz
UHF: da 470MHz a 862MHz
- Bandwidth 7/8MHz
- Input impedance 75Ohm
- Aspect ratio 4:3 e 16:9
- Video Decoding MPEG-2 SD/HD (MP@ML e MP@HL) /
MPEG-4, HEVC (H.265), H.264/AVC SD/HD
- Audio Decoding MPEG-1 e MPEG-2 Layer I&II, AAC, AAC+/HE-AAC/AC3, Dolby digital plus
- USB 2.0
- Dimen./ Weig. (No accessories) 105x36x16mm / 42g



Precautions for correct disposal of the product.

The symbol shown on the equipment indicates that waste must be disposed of in “separate collection” and so the product must not be disposed of together with urban waste.

The user must take the product to special “separate waste collection centres” provided by local government, or deliver it to the retailer against the purchase of a new product.

Separate collection of waste and subsequent treatment, recycling and disposal operations promotes the production of equipment with recycled materials and limits negative effects on the environment and on health caused by improper handling of waste.

Illegal disposal of the product leads to the enforcement of administrative penalties.

TREVI pursues a policy of continuous research and development, therefore the products may have different characteristics from those described.

DICHIARAZIONE DI CONFORMITÀ UE SEMPLIFICATA

Il fabbricante TREVI dichiara che il tipo di apparecchiatura radio HE 3362 T2 è conforme alla direttiva 2014/53/UE.

Il testo completo della dichiarazione di conformità EU è disponibile al seguente indirizzo Internet
<https://www.trevi.it/dms/zidi/TREVI/DOCHE3362T2.pdf>

SIMPLIFIED EU DECLARATION OF CONFORMITY

Hereby TREVI Spa declares that the radio equipment type HE 3362 T2 is in compliance with directive 2014/53/EU.

The full text of the EU declaration of conformity is available at the following internet address
<https://www.trevi.it/dms/zidi/TREVI/DOCHE3362T2.pdf>



HE 3362T2

Trevi S.p.A.

Strada Consolare Rimini-San Marino, 62
47924 Rimini (RN) Italy
Tel. 0541/756420 - Fax 0541/756430
- www.trevi.it - e-mail: info@trevi.it



Made in China