



Questo manuale d'istruzione è fornito da trovaprezzi.it. Scopri tutte le offerte per [Trevi XF 4500 DJ](#) o cerca il tuo prodotto tra le [migliori offerte di Diffusori Audio](#)

**trovaprezzi.it**

Questo manuale d'istruzione è fornito da trovaprezzi.it. Scopri tutte le offerte per [Trevi XF 4500 DJ](#) o cerca il tuo prodotto tra le [migliori offerte di Diffusori Audio](#)



# XF 4500 DJ

## Guida d'uso

## User guide

ALTOPARLANTE AMPLIFICATO ALTA POTENZA  
MIX FADER/2x BLUETOOTH/2x USB/2x AUX IN/2x MIC  
Manuale d'uso e collegamento

HIGH POWER AMPLIFIED SPEAKER SYSTEM  
MIX FADER/2x BLUETOOTH/2x USB/2x AUX IN/2x MIC  
Connection and Operation Manual

HAUT-PARLEUR AMPLIFIÉ À HAUTE PUISSANCE  
MIX FADER/2x BLUETOOTH/2x USB/2x AUX IN/  
Mode d'emploi et branchement

HOHE LEISTUNGS VERSTÄRKER LAUTSPREC  
MIX FADER/2x BLUETOOTH/2x USB/2x AUX IN/2  
Gebrauchs- und Anschlusshandbuch

ALTAVOCES AMPLIFICADO DE ALTA POTENCIA  
MIX FADER/2x BLUETOOTH/2x USB/2x AUX IN/2x MIC  
Manual para el uso y la conexión

2x BT  
BLUETOOTH

MIX  
CONSOLLE

2x USB  
PLAYER

DISCO  
LIGHT

2x SD card  
PLAYER

2x  
AUX IN

500 W  
MAX



Per informazioni integrative ed aggiornamenti su questo prodotto visita [www.trevi.it](http://www.trevi.it)  
For additional information and updates of this product see [www.trevi.it](http://www.trevi.it)



# WARNINGS



## ATTENZIONE

RISCHIO DI SCOSSE ELET-  
TRICHE!  
NON ESPORRE A PIOGGIA E  
UMIDITÀ



ATTENZIONE: NON Aprite l'apparecchio. All'interno non vi sono comandi manipolabili dall'utente né parti di ricambio. Per tutte le operazioni di servizio rivolgersi ad un centro di assistenza autorizzato Trevi.



## WARNING!

DANGER OF ELECTRIC SHOCK!  
DO NOT EXPOSE TO  
RAIN OR HUMIDITY



WARNING: DO NOT OPEN THE SET. NEITHER CONTROLS OR SPARE PARTS TO BE USED BY THE USER ARE TO BE FOUND INSIDE IT. APPLY TO AUTHORISED TREVI CENTERS FOR SERVICE OPERATIONS.



## ATTENTION

RISQUE DE DECHARGES ELEC-  
TRIQUES  
NE PAS EXPOSER A LA PLUIE ET A  
L'HUMIDITE



ATTENTION: NE PAS OUVRIR L'APPAREIL, A L'INTERIEUR IL N'Y A PAS DE COMMANDES A MANIPULER PAR L'UTILISATEUR OU DE PIÈCES DE RECHANGE. POUR TOUTES LES OPERATIONS DE SERVICE IL FAUT S'ADRESSER A UN SERVICE D'ASSISTANCE AUTORISÉ TREVI.



## ACHTUNG

GEFAHR ELEKTRISCHER SCHLÄGE  
NICHT DER FEUCHTIGKEIT UND  
DEM REGEN AUSSETZEN



ACHTUNG: DAS GERÄT NICHT ÖFFNEN. IM INNERN BEFINDEN SICH KEINE VOM BENUTZER SELBST INSTANDSETZBAREN TEILE UND AUCH KEINE ERSATZTEILE. FÜR JEDIGLICHE SERVICEARBEITEN, WENDEN SIE SICH BITTE AN EINE TREVI AUTORISIERTEN KUNDENDIENSTSTELLE.



## ATENCIÓN

PELIGRO DE CHOQUES  
ELECTRICOS  
NO EXPONER A LLUVIA Y  
HUMEDAD



ATENCIÓN: NO ABRIR EL APARATO, EN SU INTERIOR NO HAY MANDOS QUE PUEDAN SER MANIPULADOS POR EL USUARIO NI PARTES DE REPUESTO. PARA TODAS LAS OPERACIONES DE SERVICIO DIRIGIRSE A UN CENTRO DE ASISTENCIA AUTORIZADO TREVI.

## UK PLUG ONLY

### WIRES CONNECTIONS TO A UK THREE-PIN PLUG

The wires in this mains lead are coloured in accordance with the following wiring codes:

Blue:..... Neutral

Brown:..... Live

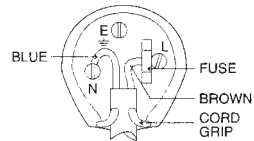
The wires in this mains lead must be connected to the terminals in the plug as follows:

Blue wire:..... N or Black

Brown wire:..... L or Red

Neither wire is to be connected to the earth (E or W) terminal of three-pin plug.

Should the fuse fail in the plug remove the plug from the wall socket and replace the fuse with a 3 Amp. ASTA approved BS 1362 fuse.



## NOTE D'USO

Evitare di posizionare l'apparecchio:

- Vicino a campi magnetici.
- Vicino a fonti di calore come caloriferi e stufe.
- In luoghi molto umidi come stanze da bagno, piscine, ecc...
- In luoghi molto polverosi.
- In luoghi soggetti a forti vibrazioni.
- Non avvicinare l'orecchio all'altoparlante durante le fasi di messa a punto e regolazioni del volume, e, in particolare, di tenere il volume al minimo nella fase di accensione
- Posizionare l'apparecchio in modo che ai suoi lati ci sia sempre abbastanza spazio per la libera circolazione di aria (almeno 5 cm).
- Se dei liquidi penetrano all'interno dell'apparecchio scollegare immediatamente la spina dalla presa e portare l'apparecchio al più vicino centro assistenza autorizzato TREVI.
- L'apparecchio non deve essere esposto a stillycidio o a spruzzi d'acqua e nessun oggetto pieno di liquido, quali vasi, deve essere posto sull'apparecchio.
- Nessuna sorgente di fiamma nuda, quali candele accese, dovrebbe essere posta sull'apparecchio.
- I cavi devono essere nascosti e protetti onde evitare l'inciampo da parte di qualcuno e la conseguente caduta dell'apparecchio.
- Scollegare il cavo di alimentazione durante i temporali o per lunghi periodi di inutilizzo.
- Istruire al corretto utilizzo bambini e persone con scarse conoscenze del prodotto.
- Conservare il presente manuale per futuri riferimenti.



Per evitare possibili danni all'udito, limitare il tempo di ascolto a volumi elevati

## CURA E MANUTENZIONE

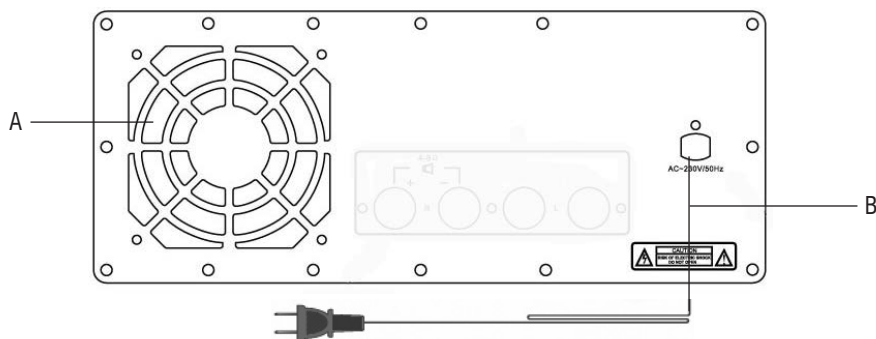
Per la pulizia si consiglia l'uso di un panno morbido, leggermente inumidito. Evitate solventi o sostanze abrasive.

## IMPORTANTE

Questo dispositivo e' progettato per uso domestico non professionale. La buona costruzione di questo apparecchio ne garantisce per lungo tempo il perfetto funzionamento. Se tuttavia dovesse presentarsi qualche inconveniente, sarà opportuno consultare il più vicino Centro Assistenza autorizzato TREVI.

TREVI persegue una politica di continua ricerca e sviluppo. Pertanto i prodotti possono presentare caratteristiche diverse da quelle descritte.

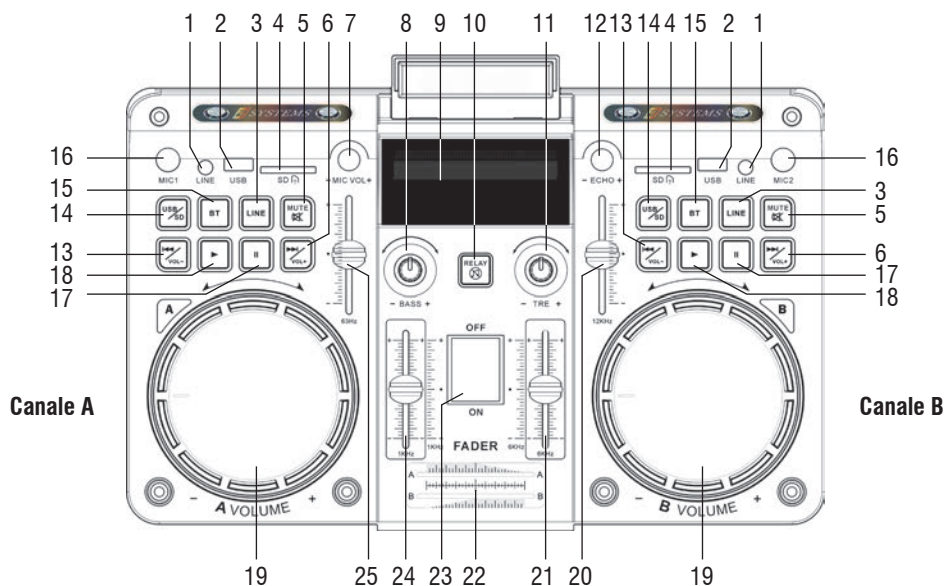
## PANNELLO POSTERIORE



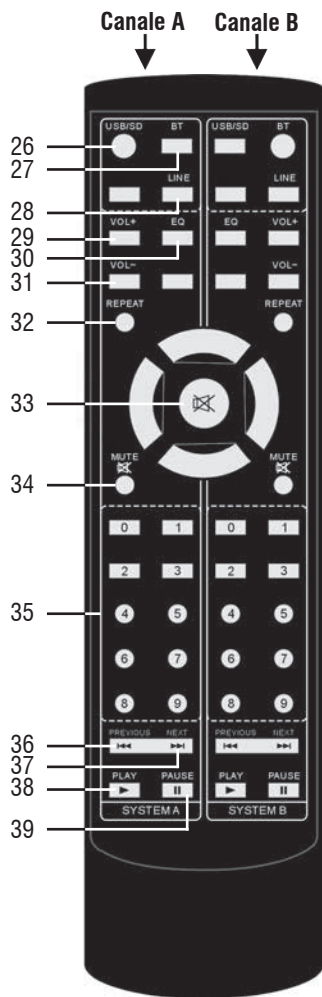
A. Ventola di raffreddamento.

B. Cavo di alimentazione.

## DESCRIZIONE COMANDI



1. Ingresso LINE IN (canale A/B).
2. Ingresso USB (canale A/B).
3. Tasto LINE, selezione ingresso LINE IN (canale A/B).
4. Ingresso SD Card (canale A/B).
5. Tasto MUTE, disattivazione audio temporanea (canale A/B).
6. Tasto ►/Vol+ (canale A/B).
7. Regolazione Volume Microfono.
8. Regolazione generale toni Bassi.
9. Display
10. Tasto RELAY, disattivazione audio su entrambi i canali A e B.
11. Regolazione generale toni Alti.
12. Regolazione ECHO del Microfono.
13. Tasto ◀◀/Vol- (canale A/B).
14. Tasto USB/SD, selezione ingresso USB/SD (canale A/B).
15. Tasto BT, selezione funzione Bluetooth (canale A/B).
16. Ingresso Microfono 1/2
17. Tasto II , pausa riproduzione (canale A/B).
18. Tasto ► , avvio riproduzione (canale A/B).
19. Regolazione Volume (canale A/B).
20. Regolazione frequenza 12KHz.
21. Regolazione frequenza 6KHz.
22. FADER, controllo bilanciamento canale A e B durante la riproduzione.
23. Interruttore principale POWER ON/OFF, accensione/spengimento.
24. Regolazione frequenza 1KHz.
25. Regolazione frequenza 63Hz.

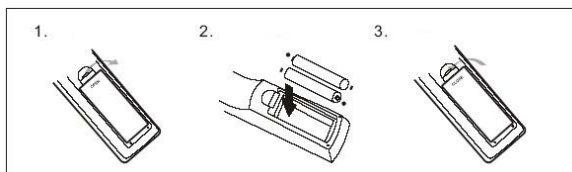
**TELECOMANDO**


**I comandi descritti di seguito per il canale A equivalgono a quelli del canale B:**

- 26. Tasto USB/SD, selezione funzione USB/SD.
- 27. Tasto BT, selezione funzione Bluetooth.
- 28. Tasto LINE, selezione funzione LINE IN.
- 29. Tasto VOL +, aumento Volume.
- 30. Tasto EQ, selezione equalizzazioni pre-impostate.
- 31. Tasto VOL -, diminuzione Volume.
- 32. Tasto REPEAT, in modalità USB/SD ripetizione del singolo brano o di tutti i brani.
- 33. Tasto , disattivazione audio su entrambi i canali A e B.
- 34. Tasto MUTE , disattivazione audio sul canale A.
- 35. Tastiera numerica.
- 36. Tasto / PREVIOUS, selezione traccia precedente.
- 37. Tasto / NEXT, selezione traccia successiva.
- 38. Tasto , Play.
- 39. Tasto , Pausa.

**Installazione/sostituzione batterie telecomando:**

- Rimuovere il coperchio nella parte posteriore del telecomando;
- Inserire 2 batterie formato "AAA" facendo attenzione alla polarità indicata;
- Richiudere il coperchio.


**TRASPORTO**

Per il trasporto utilizzare le due maniglie poste lateralmente all'apparecchio o le due maniglie superiori; inserire il freno sulle ruote anteriori una volta posizionate le casse.

**ALIMENTAZIONE**

Questa unità funziona con alimentazione di rete 230V ~ 50Hz.

Per attivare l'unità inserire la spina del cavo di alimentazione in una presa di corrente. Non collegare l'apparecchio a prese con tensione diversa da quella indicata.

## FUNZIONI DI BASE

### ACCENSIONE/ SPEGNIMENTO

1. Per accendere l'apparecchio portare l'interruttore principale POWER ON/OFF (23) in posizione "ON";
2. Per spegnere l'apparecchio portare l'interruttore principale POWER ON/OFF (23) in posizione "OFF".

### SELEZIONE CANALE A/ CANALE B

Il canale A e il canale B hanno le stesse funzioni.

Per attivare il canale A spostare il controllo del bilanciamento FADER (22) verso sinistra; per attivare il canale B spostare il controllo del bilanciamento FADER (22) verso destra; agendo sul bilanciamento è possibile avere una miscelazione dei due canali.

### REGOLAZIONE DEL VOLUME

In base al canale utilizzato ruotare la corrispondente manopola del VOLUME(19) sull'unità, oppure utilizzare i tasti (29) e (31) del telecomando.



#### **Attenzione:**

- *Le due regolazioni si sommano, pertanto, per avere il massimo volume, occorre che entrambe le regolazioni siano al massimo, mentre, se la manopola del VOLUME(19) è al minimo, aumentando quella del telecomando non si avranno variazioni.*

### EQUALIZZAZIONE

Questo apparecchio ha un sistema di equalizzazioni audio pre-impostate, queste sono abilitate nelle funzioni Bluetooth, USB e SD Card:

- Premere più volte il tasto EQ(30) sul telecomando per selezionare una delle 6 equalizzazioni audio disponibili e che meglio si adatta alla riproduzione sonora in corso.

In tutte le funzioni è possibile regolare 4 gamme di frequenza (20, 21, 24, 25) presenti sull'unità agendo direttamente su determinate frequenze, così da avere sempre la migliore equalizzazione in base alla musica riprodotta.

### EFFETTO DISCO-LIGHT

L'apparecchio è dotato di luci Led (Disco-Light) sugli altoparlanti che creano un effetto luminoso.

## FUNZIONAMENTO BLUETOOTH

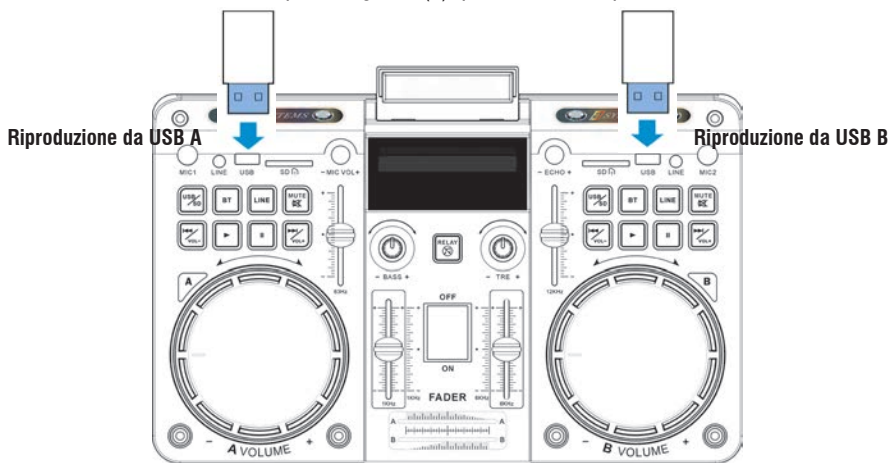
### PER IL CANALE A E IL CANALE B

1. Accendere l'apparecchio e spostare il controllo bilanciamento FADER (22) sul canale che si desidera utilizzare;
2. Premere il tasto BT (15) sull'unità o il tasto BT(27) sul telecomando e selezionare la funzione bluetooth; sul display comparirà la scritta "Blue" e il sistema entrerà automaticamente in modalità accoppiamento;
3. Attivare la funzionalità Bluetooth sul dispositivo esterno da accoppiare;
4. Avviare la ricerca dei dispositivi. Al termine selezionare il dispositivo "XF 4500 DJ A" se si utilizza il canale A, o "XF 4500 DJ B" se si utilizza il canale B;
5. Inserire la password "0000" se richiesto;
6. Avviare la riproduzione dal dispositivo esterno accoppiato;
7. Premere il tasto II (17) sull'unità oppure il tasto II (39) sul telecomando per mettere in pausa la riproduzione; premere il tasto ► (18) sull'unità oppure il tasto ► (38) sul telecomando per riprendere la normale riproduzione;
8. Utilizzare i tasti ◀◀/Vol- (13), ▶▶/Vol+ (6) sull'unità, oppure i tasti ◀◀(36), ▶▶(37) sul telecomando per la selezione dei brani.

## RIPRODUZIONE SU INGRESSI USB

PER IL CANALE A E IL CANALE B

1. Accendere l'apparecchio e spostare il controllo bilanciamento FADER (22) sul canale che si desidera utilizzare;
2. Inserire una memoria USB nei corrispettivi ingressi (2): per il canale A e per il canale B;



3. La riproduzione partirà automaticamente; qualora non avvenisse premere il tasto ► (18) sull'unità oppure il tasto ► (38) sul telecomando;
4. Premere il tasto II (17) sull'unità oppure il tasto II (39) del telecomando per mettere in pausa la riproduzione, premere il tasto ► (18) sull'unità oppure il tasto ► (38) del telecomando per riprendere la normale riproduzione;
5. Utilizzare i tasti ◀◀/Vol- (13), ▶▶/Vol+ (6) sull'unità, oppure i tasti ◀◀ (36), ▶▶ (37) del telecomando per selezionare i brani da riprodurre. Potete anche inserire direttamente il numero del brano da riprodurre utilizzando la tastiera numerica (35) del telecomando.
6. Premere una volta il tasto REPEAT (32) del telecomando, sul display comparirà la scritta "ONE", per riprodurre continuamente la stessa traccia; premerlo una seconda volta, sul display comparirà la scritta "ALL", per riprodurre continuamente tutti i brani contenuti nella cartella o nel dispositivo USB.



### Note:

- *Il lettore potrebbe non supportare alcuni dispositivi USB, questo è dovuto all'incompatibilità di alcuni processori.*
- *Per evitare interferenze dannose, collegare sempre le periferiche USB direttamente all'unità, non utilizzare cavi di prolunga.*
- *Dal computer formattare le memorie USB in FAT (16 o 32).*

## RIPRODUZIONE SU INGRESSI SD CARD

PER IL CANALE A E IL CANALE B

Fare riferimento al paragrafo precedente "Riproduzione su ingressi USB"; i comandi e le funzioni sono le stesse descritte precedentemente.

**LINE-IN**
**PER IL CANALE A E IL CANALE B**

1. Collegare una qualsiasi unità provvista di uscita audio tramite l'apposito cavo Jack da 3,5mm all'ingresso LINE IN (1) del canale A o canale B;
2. Accendere l'apparecchio e spostare il controllo bilanciamento FADER (22) sul canale che si desidera utilizzare;
3. Premere il tasto LINE (3) sull'unità o il tasto LINE (28) del telecomando;
4. Regolare il dispositivo esterno dai propri comandi.

**COLLEGAMENTO MICROFONO CON CAVO**

1. Collegare il microfono con cavo in dotazione alla presa MIC1 o MIC2 (16);
2. Accendere il microfono;
3. Regolare il volume di ingresso del microfono tramite il comando Volume (7) sull'unità e regolare l'ECHO tramite il comando (12).

**RISOLUZIONE DEI PROBLEMI**

Se si verifica un problema, attenersi alla procedura descritta nella tabella seguente.

Se il problema non può essere risolto, contattare il rivenditore.

| <b>Problema</b>                                     | <b>Possibili cause</b>  | <b>Soluzione</b>  |
|---|---|---|
| L'apparecchio non si accende                        | Cavo di rete scollegato o non collegato correttamente   | Scollegare e ricollegare il cavo di alimentazione, quindi riaccendere l'unità.  |
| Nessun suono quando l'apparecchio viene acceso      | <ol style="list-style-type: none"> <li>1. Nessuna sorgente sonora in ingresso</li> <li>2. Manopola Volume a livello 0</li> <li>3. Nessun dispositivo USB collegato</li> </ol>   | <ol style="list-style-type: none"> <li>1. Collegare un dispositivo all'ingresso AUX-IN</li> <li>2. Regolare il volume</li> <li>3. Collegare USB card, riprodurre MP3</li> </ol>   |
| Suono distorto                                      | <ol style="list-style-type: none"> <li>1. Volume troppo alto</li> <li>2. Errore file Audio</li> </ol>   | <ol style="list-style-type: none"> <li>1. Abbassare il volume</li> <li>2. Controllare e riprodurre altro file Audio</li> </ol>  |
| Nessun suono dal microfono                          | <ol style="list-style-type: none"> <li>1. Microfono con cavo: la presa del microfono può non essere collegata correttamente.</li> <li>2. L'interruttore di accensione sul microfono può essere in posizione "spento".</li> <li>3. Volume del microfono basso.</li> </ol>  | <ol style="list-style-type: none"> <li>1. Microfono con cavo: assicurarsi che il microfono sia collegato correttamente alla presa.</li> <li>2. Accendere il microfono.</li> <li>3. Regolare correttamente il volume del microfono</li> </ol>  |
| Nessun suono quando si inserisce un dispositivo USB | <ol style="list-style-type: none"> <li>1. Formato file non supportato</li> <li>2. USB non collegata correttamente</li> </ol>  | <ol style="list-style-type: none"> <li>1. Il formato dei file audio deve essere MP3</li> <li>2. Collegare l'apparecchio USB correttamente</li> </ol>  |
| Il telecomando non funziona                         | <ol style="list-style-type: none"> <li>1. Non è stata selezionata la sorgente.</li> <li>2. Il telecomando è molto distante dall'unità.</li> <li>3. Le batterie non sono state inserite correttamente.</li> <li>4. Batterie scariche.</li> <li>5. Il ricevitore del telecomando sull'unità è coperto o non è in grado di ricevere correttamente il segnale.</li> </ol> | <ol style="list-style-type: none"> <li>1. Prima di premere qualsiasi tasto, selezionare prima la sorgente corretta con il telecomando anziché sull'unità principale.</li> <li>2. Ridurre la distanza tra il telecomando e l'unità.</li> <li>3. Inserire le batterie con le polarità (segni +/-) allineate come indicato.</li> <li>4. Sostituire le batterie.</li> <li>5. Puntare il telecomando direttamente verso il sensore sulla parte anteriore dell'unità principale.</li> </ol> |

|  |  |  |
|--|--|--|
| Dagli altoparlanti si sentono forti rumori | <ol style="list-style-type: none"> <li>1. Microfono acceso ma troppo vicino all'altoparlante</li> <li>2. Microfono acceso ma non viene utilizzato</li> <li>3. Il volume del microfono potrebbe essere troppo alto</li> <li>4. Un cellulare viene utilizzato troppo vicino all'altoparlante</li> <li>5. Apparecchi senza fili possono essere molto vicini a chi sta utilizzando il microfono</li> </ol> | <ol style="list-style-type: none"> <li>1. Tenere il microfono alla distanza di 2 metri dal diffusore</li> <li>2. Spegnerne il microfono se non utilizzato</li> <li>3. Abbassare il volume del microfono</li> <li>4. Tenere il cellulare lontano dall'altoparlante mentre si effettua una chiamata.</li> <li>5. Tenere il diffusore lontano da apparecchi wireless</li> </ol> |
|--|--|--|



### INFORMAZIONI AGLI UTENTI

ai sensi del Decreto Legislativo N° 49 del 14 Marzo 2014

**“Attuazione della Direttiva 2012/19/UE sui rifiuti di apparecchiature elettriche ed elettroniche (RAEE)”**

Il simbolo del cassonetto barrato riportato sull'apparecchiatura indica che il prodotto alla fine della propria vita utile deve essere raccolto separatamente dagli altri rifiuti. L'utente dovrà, pertanto, conferire l'apparecchiatura integra dei componenti essenziali giunta a fine vita agli idonei centri di raccolta differenziata dei rifiuti elettronici ed elettrotecnici, oppure riconsegnarla al rivenditore al momento dell'acquisto di nuova apparecchiatura di tipo equivalente, in ragione di uno a uno, oppure 1 a zero per le apparecchiature aventi lato maggiore inferiore a 25cm. L'adeguata raccolta differenziata per l'avvio successivo dell'apparecchiatura dimessa al riciclaggio, al trattamento e allo smaltimento ambientale compatibile contribuisce ad evitare possibili effetti negativi sull'ambiente e sulla salute e favorisce il riciclo dei materiali di cui è composta l'apparecchiatura. Lo smaltimento abusivo del prodotto da parte dell'utente comporta l'applicazione delle sanzioni amministrative di cui al D.Lgs n. Decreto Legislativo N° 49 del 14 Marzo 2014.

### CARATTERISTICHE TECNICHE

#### GENERALI

|                                      |                      |
|--------------------------------------|----------------------|
| Alimentazione:                       | ..... 230V ~ 50Hz    |
| Consumo:                             | ..... Max 500W       |
| Potenza massima Audio:               | ..... 500W           |
| Potenza di trasmissione Bluetooth:   | ..... 1mW            |
| Frequenza di trasmissione Bluetooth: | ..... 2,4GHz         |
| Dimensioni:                          | ..... 450x350x1270mm |
| Peso:                                | ..... 28,4 Kg        |

**NOTES ON USE**

This is a precision electronic appliance; avoid using it in the following cases:

- Listening to high volume for a long time could damage your hearing.
- Do not close the ear to the loudspeaker during step setting and volume adjustments, and in particular keep the volume down at the ignition.
- Near strong heat sources, such as central heating plants or stoves.
- In very humid places such as bathrooms, swimming pools, etc...
- In very dusty places.
- In places subject to strong vibrations.
- Position the appliance in such a way that there is always enough room for free air circulation (at least 5 cm).
- Do not block the air inlets.
- If any liquid enters the appliance, unplug it immediately from the socket and take it to the nearest TREVI authorised service centre.
- Before switching on the appliance, always check that the power cable and the connection cable are properly installed.
- The apparatus shall not be exposed to dripping or splashing water. No objects filled with liquid, such as vases, should be placed on the unit.
- No naked flame sources, such as lighted candles, should be placed on.
- Keep this manual.



To avoid possible hearing damage, limit the listening time to high volumes.

**CARE AND MAINTENANCE**

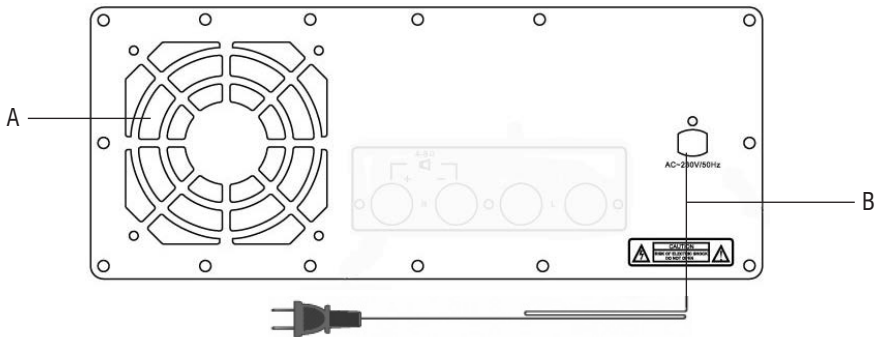
Use a slightly damp soft cloth for cleaning. Do not use solvents and abrasive substances.

**IMPORTANT**

This device is designed for home use (not professional use). This appliance has been carefully built to ensure long-lasting perfect performance. However, should any inconvenience occur, please contact your local authorised TREVI Service Centre.

TREVI follows a policy of ongoing research and development. Therefore products may have different features from those described.

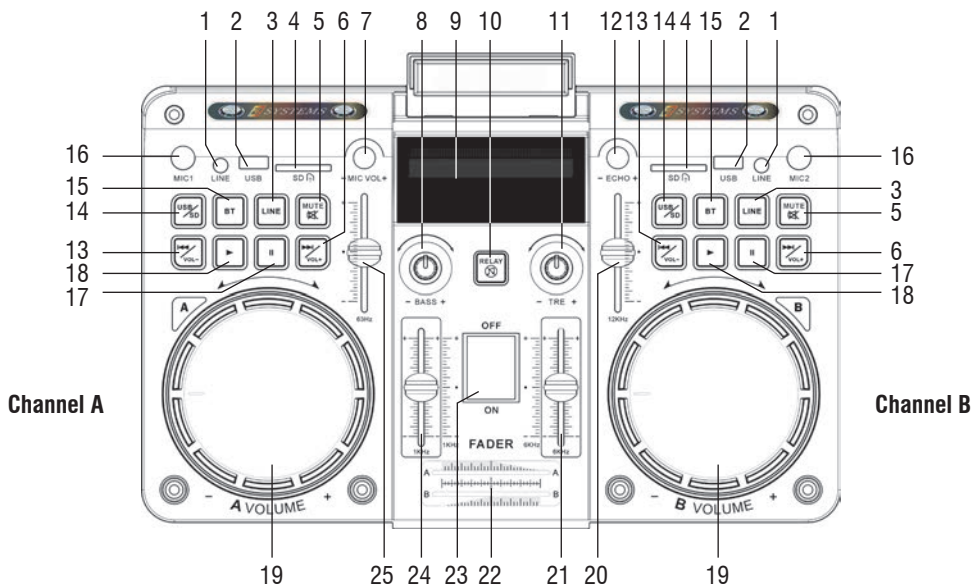
**BACK PANEL**



A. Cooling fan.

B. Power cord.

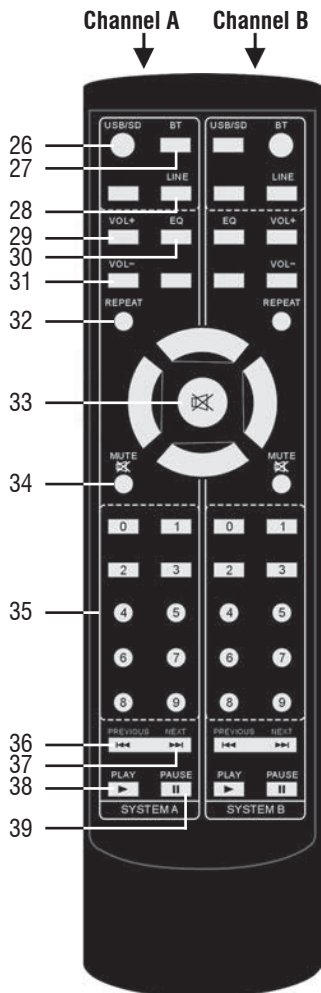
## OVERVIEW OF THE MAIN UNIT



1. A/ B System LINE input slot.
2. A/ B System USB input slot.
3. A/ B System LINE input key.
4. A/ B System SD Card input slot.
5. A/ B System MUTE volume key.
6. A/ B System **▶▶**/Vol+ next key, long press for volume increase.
7. Microphone Volume increase/ decrease.
8. Bass increase/weakers.
9. A System / B System LED Display.
10. RELAY button, mute of whole unit.
11. TREBLE increase/weakers.
12. Microphone ECHO increase/ decrease.
13. A/ B System **◀◀**/Vol- previous key, long press for volume decrease.

14. A/ B System USB/SD card input key.
15. A/ B System BT input key.
16. MIC 1/2 input slot.
17. A/ B System **||** , pause key.
18. A/ B System **▶** , play key.
19. A/ B System Volume control knob.
20. Equalizer 12KHz frequency.
21. Equalizer 6KHz frequency.
22. A B System FADER.
23. Power ON/OFF.
24. Equalizer 1KHz frequency.
25. Equalizer 63Hz frequency.

## REMOTE CONTROL

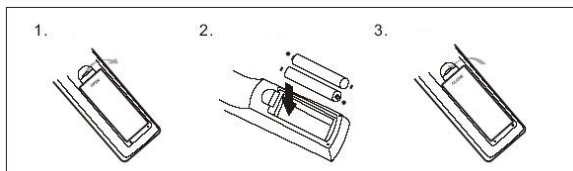


**The commands described below for A channel are same for B channel:**

- 26. A System USB/SD card input button.
- 27. A System BT input button.
- 28. A System LINE input button.
- 29. A System VOL + , volume increase.
- 30. A System EQ button, equalizer.
- 31. A System VOL - , volume decrease.
- 32. A System REPEAT button.
- 33. Mute button.
- 34. A System MUTE volume button.
- 35. A System, Numeric keyboard USB/SD card song select.
- 36. A System / PREVIOUS song button.
- 37. A System / NEXT song button.
- 38. A System , Play button.
- 39. A System , Pause button.

### Installing the Batteries

- Remove the battery cover from the Remote Control;
- To put 2xAAA size batteries inside the compartment;
- The diagram inside the Battery Compartment shows the correct way to install the batteries.



## TRANSPORTATION

For transport use the two handles placed laterally to the appliance or the two top handles; insert the brake on the front wheels once the speakers have been positioned.

## POWER

This unit works with power supply 230V ~ 50Hz.

To activate the unit, insert the power cord plug into a power outlet. Do not connect the appliance to electrical outlets other than those indicated.

## BASIC FUNCTIONS

### POWER ON/OFF

1. To switch on the appliance, press the main POWER ON/OFF switch (23) to the "ON" position;
2. To switch off the appliance, press the main POWER ON/OFF switch (23) to the "OFF" position.

### SELECTION A AND B CHANNEL

A and B channel have the same functions.

To activate A channel move the FADER balance control (22) to the left; to activate B channel move the FADER balance control (22) to the right; by acting on the balance it is possible to have a mixing of the two channels.

### VOLUME CONTROL

Depending on the channel used, turn the corresponding VOLUME knob (19) on the unit, or use the (29) and (31) keys on the remote control.



#### **Caution:**

- *The two settings add up, therefore, to have the maximum volume, both settings must be at most, while if the mumble of the VOLUME (19) is at minimum, increasing that of the remote control will not change.*

### PRESET EQ AND SETTING EQUALIZER

This set has a pre-set audio equalizer system, these are enabled in the Bluetooth, USB and SD Card functions:

- Press the EQ button (30) on the remote control several times to select one of the 6 audio equalizers available and that best suits the current sound reproduction.

For all functions is possible to regulate 4 frequency ranges (20, 21, 24, 25) present on the unit acting directly on certain frequencies, so as to always have the best equalization according to the music playback.

### DISCO-LIGHT EFFECTS

The unit is equipped with LED lights (Disco-Light) on the speakers which create a luminous effect.

### BLUETOOTH FUNCTION

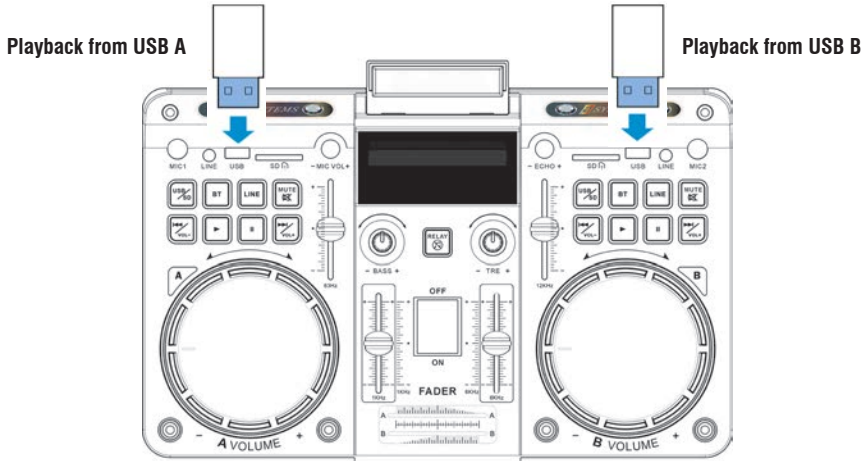
#### FOR A AND B CHANNEL

1. Switch on the unit and move the FADER balance control (22) to the channel to be used;
2. Press the BT button (15) on the unit or the BT button (27) on the remote control and select the bluetooth function; the word "Blue" will appear on the display and the system will automatically enter pairing mode;
3. Activate the Bluetooth functionality on the external device to be paired;
4. Start the device search. At the end select the "XF 4500 DJ A" device if you are using A channel, or "XF 4500 DJ B" if you are using B channel;
5. Enter the password "0000" if required;
6. Start playback from the paired external device;
7. Press the II button (17) on the unit or the II button (39) on the remote control to pause playback; press ► button (18) on the unit or ► button (38) on the remote control to resume normal playback;
8. Use the ◀◀/Vol- (13), ▶▶/Vol+ (6) buttons on the unit, or the ◀◀(36), ▶▶(37) buttons on the remote control to select tracks.

## PLAY ON USB INPUT

### FOR A AND B CHANNEL

1. Switch the appliance on and move the FADER balance control (22) to the channel to be used;
2. Insert a USB memory in the corresponding inputs (2): for channel A and for channel B;



3. Playback will start automatically; if it does not, press the ► button (18) on the unit or the ► button (38) on the remote control;
4. Press || button (17) on the unit or || button (39) on the remote control to pause playback, press ► button (18) on the unit or ► button (38) on the remote control to resume normal reproduction;
5. Use the ◀/Vol- (13), ▶/Vol+ (6) buttons on the unit, or the ◀◀ (36), ▶▶ (37) buttons on the remote control to select the tracks you want to play. You can also directly enter the track number to be played using the numeric keypad (35) on the remote control.
6. Press the REPEAT (32) key on the remote control once, the display will show "ONE", to continuously reproduce the same track; press it a second time, the word "ALL" will appear on the display, to continuously play all the tracks in the folder or USB device.

### ! Note:

- The player may not support some USB devices, this is due to the incompatibility of some processors.
- To avoid harmful interference, always connect USB devices directly to the unit, do not use extension cords.
- From the computer, format the USB memories in FAT (16 or 32).

## PLAY ON SD CARD

### FOR A AND B CHANNEL

Refer to the previous paragraph "Playback on USB inputs"; the commands and functions are the same as described above.

**LINE-IN**
**FOR A AND B CHANNEL**

1. Connect any unit with audio output through the appropriate 3.5mm jack cable to the LINE IN (1) input of channel A or channel B;
2. Switch the appliance on and move the FADER balance control (22) to the channel to be used;
3. Press the LINE key (3) on the unit or the LINE key (28) on the remote control;
4. Adjust the external device from your commands.

**USING THE WIRED MICROPHONE**

1. Connect the supplied microphone with cable to the MIC1 or MIC2 socket (16);
2. Turn on the microphone;
3. Adjust the microphone input volume using the Volume control (7) on the unit and adjust the ECHO using the command (12).

**TROUBLESHOOTING**

If a problem occurs, follow the steps in the table below.

If the problem still can't be solved, please contact your retailer.

| <b>Problem</b>                     | <b>Possible cause</b>  | <b>Solution</b>  |
|------------------------------------|--|--|
| No response from the unit          | Power cable disconnected or not connected properly   | Disconnect and reconnect the AC power plug, then turn on the unit again  |
| No sound when power is turned ON   | <ol style="list-style-type: none"> <li>1. No input sound source comes</li> <li>2. Volume knob in the lowest position</li> <li>3. USB not plugged</li> </ol>  | <ol style="list-style-type: none"> <li>1. Input AUX signal</li> <li>2. Adjust volume</li> <li>3. Plug USB, play MP3</li> </ol>   |
| Distorted sound                    | <ol style="list-style-type: none"> <li>1. Volume is too loud</li> <li>2. Audio file error</li> </ol>   | <ol style="list-style-type: none"> <li>1. Turn the volume down</li> <li>2. Check and change the audio file</li> </ol>  |
| No sound from the microphone       | <ol style="list-style-type: none"> <li>1. Microphone socket may not be plugged properly.</li> <li>2. Microphone switch may not be on.</li> <li>3. Microphone volume is on lowest mode.</li> </ol>  | <ol style="list-style-type: none"> <li>1. Ensure the microphone is correctly plugged into the socket.</li> <li>2. Turn on the microphone</li> <li>3. Adjust the microphone volume</li> </ol>   |
| No sound comes after inserting USB | <ol style="list-style-type: none"> <li>1. Incorrect file format</li> <li>2. USB may not be plugged properly</li> </ol>   | <ol style="list-style-type: none"> <li>1. File format should be MP3</li> <li>2. Plug USB correctly</li> </ol>  |
| Remote control does not work       | <ol style="list-style-type: none"> <li>1. The source has not been selected.</li> <li>2. The remote control is very far from the unit.</li> <li>3. The batteries have not been inserted correctly.</li> <li>4. Low batteries.</li> <li>5. The remote control receiver on the unit is covered or unable to receive the signal properly.</li> </ol> | <ol style="list-style-type: none"> <li>1. Before you press any function button, first select the correct source with the remote control instead of the main unit.</li> <li>2. Reduce the distance between the remote control and the unit.</li> <li>3. Insert the batteries with their polarities (+/- signs) aligned as indicated.</li> <li>4. Replace the batteries.</li> <li>5. Aim the remote control directly at the sensor on the front of the main unit.</li> </ol> |

|                                     |  |   |
|-------------------------------------|--|---|
| <p>If Speaker makes loud noises</p> | <ol style="list-style-type: none"> <li>1. Microphone switched on but may too close to the speaker</li> <li>2. Microphone switched on but is not being used</li> <li>3. Microphone volume may be too loud</li> <li>4. Mobile phone is being used too close to the speaker</li> <li>5. Other wireless equipment may be placed very close to the speaker</li> </ol> | <ol style="list-style-type: none"> <li>1. Keep the microphone 2 meters away from the speaker</li> <li>2. Turn off microphone if not in use.</li> <li>3. Adjust microphone volume to lower mode</li> <li>4. Keep mobile away from the speaker whilst a ending a call.</li> <li>5. Keep the speaker away from other wireless equipment</li> </ol> |
|-------------------------------------|--|---|



**INFORMATION TO USERS**

**pursuant to Legislative Decree No. 49 of March 14, 2014**

**"Implementation of Directive 2012/19/EU on Waste Electrical and Electronic Equipment (WEEE)"**

This wheeled bin symbol on the product indicates that at the end of its life must be collected separately from other waste. The user must, therefore, take the remote control integrates the essential components that got to its life to the appropriate differentiated collection centers for electronic and electro-technical waste, or return it to the dealer when purchasing a new appliance of equivalent type, in terms of one to one, or one to zero for equipment having longer side of less than 25 cm. Appropriate separate collection for the decommissioned equipment for recycling, processing and environmentally compatible disposal helps prevent negative impact on the environment and human health and promotes recycling of the materials making up the product. Illegal dumping of the product by the user entails the application of administrative sanctions stated in Legislative Decree n. Legislative Decree No. 49 of March 14, 2014.

**TECHNICAL SPECIFICATIONS**

|                                    |                     |
|------------------------------------|---------------------|
| Power Supply:                      | .....230V ~ 50Hz    |
| Power consumption:                 | ..... Max 500W      |
| Output Audio power:                | .....500W           |
| Bluetooth peak transmission power: | .....1mW            |
| Band transmission Bluetooth:       | .....2,4GHz         |
| Dimensions:                        | .....450x350x1270mm |
| Weight:                            | .....28,4 Kg        |

## NOTES D'EMPLOI

Cet appareil est un instrument électronique de haute précision ; évitez donc de l'utiliser dans les cas suivants :

- Près de grosses sources de chaleur comme des radiateurs et des poêles.
- L'écoute d'un volume élevé pendant longtemps pourrait endommager votre audition.
- Ne fermez pas l'oreille au haut-parleur pendant le réglage de l'étape et les réglages de volume, et en particulier réduisez le volume au contact.
- Dans des endroits très humides comme les salles de bains, les piscines, etc...
- Dans des endroits très poussiéreux.
- Dans des endroits exposés à de fortes vibrations.
- Placez l'appareil de sorte qu'il y ait toujours assez d'espace sur ses côtés pour laisser circuler librement l'air (au moins 5 cm).
- Ne bouchez pas les fentes d'aération.
- Si des liquides pénètrent à l'intérieur de l'appareil, débranchez-le immédiatement et portez-le au centre d'assistance agréé TREVI le plus proche.
- Contrôlez toujours, avant d'allumer l'appareil, que les câbles d'alimentation et les câbles de branchement sont correctement installés.
- L'appareil ne doit pas être exposé à des éclaboussures d'eau. Aucun objet rempli de liquide, comme des vases, doivent être placés sur l'appareil.
- Aucune source de flamme nue, telle que des bougies allumées, doivent être placés sur.
- Conservez ce manuel.



Pour prévenir d'éventuelles lésions auditives, limiter la quantité de temps d'écoute à volume élevé

## MANIEMENT ET ENTRETIEN

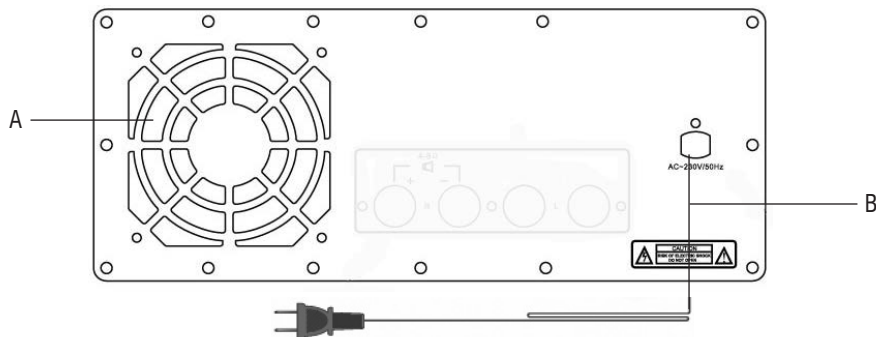
Pour le nettoyage, il est conseillé d'utiliser un chiffon doux légèrement humide. Évitez l'emploi de solvants ou de substances abrasives.

## IMPORTANT

Cet appareil est conçu pour un usage domestique (usage non professionnel). La bonne fabrication de cet appareil garantit un fonctionnement parfait pour une longue période. Si toutefois quelques inconvénients devaient se présenter, adressez-vous au Centre d'Assistance agréé TREVI le plus proche.

TREVI observe une politique de recherche et de développement continu. C'est pourquoi ses produits peuvent présenter des caractéristiques différentes par rapport à celles qui sont décrites.

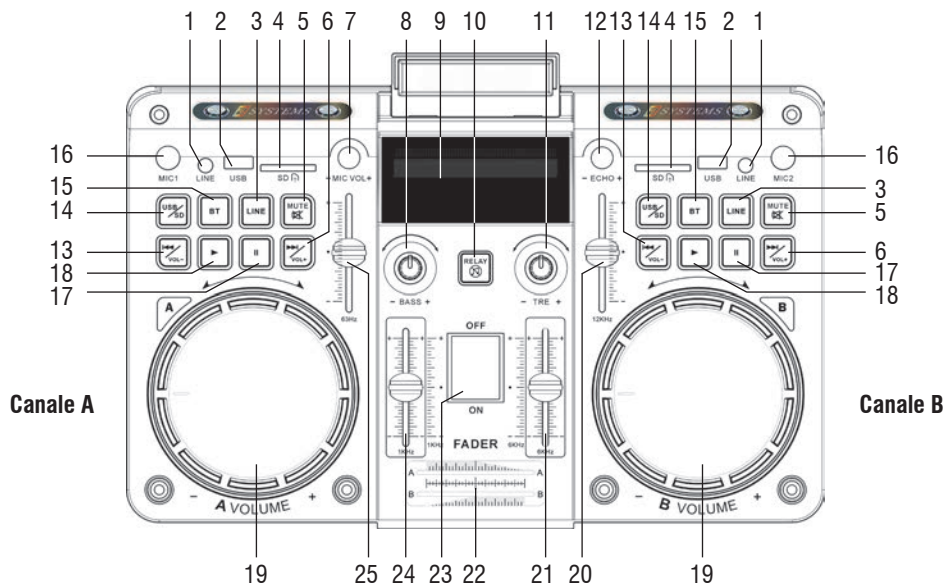
## PANNEAU ARRIÈRE



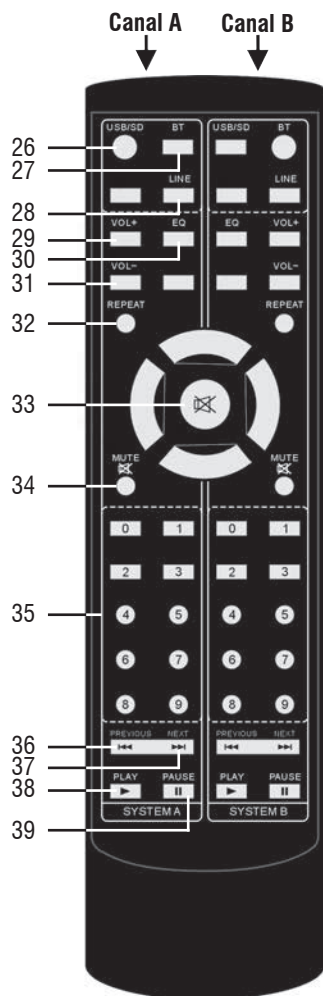
A. Ventilateur de refroidissement.

B. Cordon d'alimentation.

## DESCRIPTION DES COMMANDES



- |   |   |
|---|---|
| <ol style="list-style-type: none"> <li>1. Entrée LINE IN (canal A/B).</li> <li>2. Entrée USB (canal A/B).</li> <li>3. Bouton LINE, sélection de l'entrée LINE IN (canal A/B).</li> <li>4. Entrée carte SD (canal A/B).</li> <li>5. Bouton MUTE (canal A/B).</li> <li>6. Bouton ►/Vol+ (canal A/B).</li> <li>7. Réglage du volume du microphone.</li> <li>8. Réglage général des tons bas.</li> <li>9. Afficher.</li> <li>10. Bouton RELAY, muet sur les deux canaux A et B.</li> <li>11. Réglage général des tons élevés.</li> <li>12. Réglage du microphone ECHO.</li> <li>13. Bouton ◀◀/Vol- (canal A/B).</li> <li>14. Bouton USB/SD, sélection d'entrée USB/SD (canal A/B).</li> </ol> | <ol style="list-style-type: none"> <li>15. Bouton BT, sélection de la fonction Bluetooth (canal A/B).</li> <li>16. Microphone 1/2 entrée.</li> <li>17. Bouton II, pause de lecture (canal A/B).</li> <li>18. Bouton ►, commence la lecture (canal A/B).</li> <li>19. Réglage du volume (canal A/B).</li> <li>20. Régulation de fréquence de 12KHz.</li> <li>21. Régulation de fréquence de 6KHz.</li> <li>22. FADER, contrôle de balance des canaux A et B pendant la lecture.</li> <li>23. Interrupteur principal POWER ON/OFF.</li> <li>24. Régulation de fréquence de 1KHz.</li> <li>25. Régulation de fréquence de 63Hz.</li> </ol> |
|---|---|

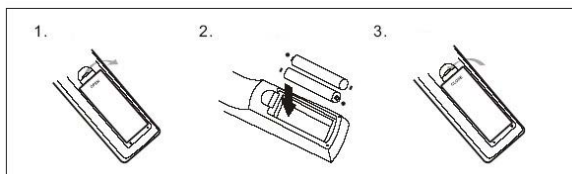
**TELECOMMANDE**


**Les commandes décrites ci-dessous pour le canal A sont équivalentes à celles du canal B :**

- 26. Bouton USB/SD, sélection de la fonction USB/SD.
- 27. Bouton BT, sélection de la fonction Bluetooth.
- 28. Bouton LINE, sélection de la fonction LINE IN.
- 29. Bouton VOL +, Augmenter le volume.
- 30. Bouton EQ, sélection d'égaliseur prédéfinie.
- 31. Bouton VOL -, diminution du volume.
- 32. Bouton REPEAT, en mode USB/SD, répète une seule piste ou toutes les pistes.
- 33. Bouton , muet sur les deux canaux A et B.
- 34. Bouton MUTE , couper le son sur le canal A.
- 35. Clavier numérique.
- 36. Bouton , sélection de piste précédente.
- 37. Bouton , sélection de piste suivante.
- 38. Bouton , Play.
- 39. Bouton , Pause.

**Installation des batteries:**

- Ôter le couvercle au dos de la télécommande;
- Introduire 2 batteries en format « AAA » ayant soin de respecter la polarité indiquée;
- Remettre le couvercle.


**TRANSPORT**

Pour le transport, utilisez les deux poignées placées latéralement à l'appareil ou les deux anses; insérez le frein sur les roues avant une fois les haut-parleurs positionnés.

**ALIMENTATION**

Cet appareil fonctionne avec alimentation 230V ~ 50Hz.

Pour activer l'unité, insérez la fiche du cordon d'alimentation dans une prise de courant. Ne branchez pas l'appareil sur des prises de courant autres que celles indiquées.

## FONCTIONS

### MARCHE/ARRÊT

1. Pour allumer l'appareil, placez l'interrupteur principal POWER ON/OFF (23) en position "ON";
2. Pour éteindre l'appareil, placez l'interrupteur principal POWER ON/OFF (23) sur la position "OFF".

### CHANNEL A/CHANNEL B SELECTION

Le canal A et le canal B ont les mêmes fonctions.

Pour activer le canal A, déplacez la commande de balance FADER (22) vers la gauche; pour activer le canal B, déplacez la commande de balance FADER (22) vers la droite; en agissant sur la balance il est possible d'avoir un mixage des deux canaux.

### RÉGLAGE DU VOLUME

Selon le canal utilisé, tournez le bouton VOLUME correspondant (19) de l'appareil ou utilisez les touches (29) et (31) de la télécommande.



#### **Avertissement:**

- *Les deux réglages s'additionnent, donc, pour avoir le volume maximum, les deux réglages doivent être au maximum, alors que si le mumble du VOLUME (19) est au minimum, augmenter celui de la télécommande ne changera pas.*

### ÉGALISEUR

Cet appareil dispose d'un système d'égaliseur audio prédéfini, activé dans les fonctions Bluetooth, USB et Carte SD:

- Appuyez plusieurs fois sur le bouton EQ (30) de la télécommande pour sélectionner l'un des 6 égaliseurs audio disponibles et qui convient le mieux à la reproduction sonore actuelle.

Dans toutes les fonctions, il est possible de régler 4 plages de fréquence (20, 21, 24, 25) présentes sur l'appareil en agissant directement sur certaines fréquences, de façon à toujours avoir la meilleure égalisation en fonction de la musique reproduite.

### EFFET DISCO-LIGHT

Le luminaire est équipé de lumières LED (Disco-Light) sur les enceintes qui créent un effet lumineux.

### BLUETOOTH FONCTIONNEMENT

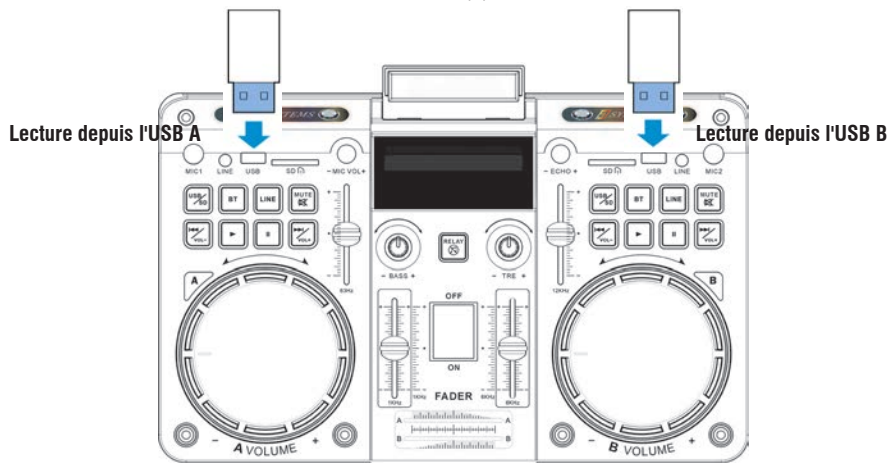
#### POUR LE CANAL A ET LE CANAL B

1. Allumez l'appareil et déplacez la commande de balance FADER (22) sur le canal à utiliser;
2. Appuyez sur le bouton BT (15) de l'appareil ou sur le bouton BT (27) de la télécommande et sélectionnez la fonction Bluetooth; le mot "Blue" apparaîtra sur l'affichage et le système entrera automatiquement en mode d'appariement;
3. Activez la fonctionnalité Bluetooth sur l'appareil externe à jumeler;
4. Lancez la recherche de l'appareil. A la fin, sélectionnez l'appareil "XF 4500 DJ A" si vous utilisez le canal A, ou "XF 4500 DJ B" si vous utilisez le canal B;
5. Entrez le mot de passe "0000" si nécessaire;
6. Lancez la lecture à partir du périphérique externe couplé;
7. Appuyez sur le bouton II (17) de l'appareil ou sur le bouton II (39) sde la télécommande pour interrompre la lecture; appuyez sur le bouton ► (18) de l'appareil ou sur le bouton ► (38) de la télécommande pour reprendre la lecture normale;
8. Utilisez les touches ◀◀/Vol- (13), ▶▶/Vol+ (6) de l'appareil ou les touches ◀◀(36), ▶▶(37) de la télécommande pour sélectionner les plages.

## ENTRÉE USB

### POUR LE CANAL A ET LE CANAL B

1. Allumez l'appareil et déplacez la commande de balance FADER (22) sur le canal à utiliser;
2. Insérez une clé USB dans les entrées correspondantes (2): pour le canal A et pour le canal B;



3. La lecture commence automatiquement, sinon, appuyez sur le bouton ► (18) de l'appareil ou sur le bouton ► (38) de la télécommande;
4. Appuyez sur le bouton II (17) de l'appareil ou sur le bouton II (39) de la télécommande pour mettre la lecture en pause, appuyez sur le bouton ► (18) de l'appareil ou sur le bouton ► (38) de la télécommande pour reprendre reproduction normale;
5. Utilisez les boutons ◀◀/Vol- (13), ▶▶/Vol+ (6) de l'appareil ou les boutons ◀◀(36), ▶▶(37) de la télécommande pour sélectionner les plages que vous souhaitez lire. Vous pouvez également entrer directement le numéro de plage à lire à l'aide du pavé numérique (35) de la télécommande.
6. Appuyez une fois sur la touche REPEAT (32) de la télécommande, l'écran affiche "ONE", pour reproduire en continu la même piste; appuyez une seconde fois, le mot "ALL" apparaîtra sur l'affichage, pour lire en continu toutes les plages du dossier ou du périphérique USB.



#### Remarque:

- Le joueur peut ne pas supporter certains périphériques USB, cela est dû à l'incompatibilité de certains processeurs.
- Pour éviter les interférences nuisibles, toujours connecter des périphériques USB directement à l'appareil, ne pas utiliser de rallonges.
- De l'ordinateur pour formater la mémoire USB FAT (16 ou 32).

## REPRODUCTION SUR INPUTS SD CARD

### POUR LE CANAL A ET LE CANAL B

Reportez-vous au paragraphe précédent "Lecture sur les entrées USB"; les commandes et les fonctions sont les mêmes que celles décrites ci-dessus.

**LINE-IN**
**POUR LE CANAL A ET LE CANAL B**

1. Connectez n'importe quelle unité avec sortie audio via le câble jack 3,5 mm approprié à l'entrée LINE IN (1) du canal A ou du canal B;
2. Allumez l'appareil et déplacez la commande de balance FADER (22) sur le canal à utiliser;
3. Appuyez sur la touche LINE (3) de l'appareil ou sur la touche LINE (28) de la télécommande;
4. Ajustez le périphérique externe à partir de vos commandes.

**UTILISATION DU MICROPHONE AVEC CABLE**

1. Connectez le microphone fourni avec le câble à la prise MIC1 ou MIC2 (16);
2. Allumez le microphone;
3. Réglez le volume d'entrée du microphone à l'aide de la commande de volume (7) sur l'appareil et réglez l'ECHO à l'aide de la commande (12).

**DÉPANNAGE**

Si un problème se produit, suivez les étapes dans le tableau suivant.

Si le problème ne peut être résolu, contactez votre revendeur.

| <b>Problème</b>                                     | <b>Causes possibles</b>   | <b>Solution</b>   |
|---|---|---|
| L'appareil ne s'allume pas                          | Câble d'alimentation déconnecté ou non connecté correctement  | Débranchez et reconnectez le cordon d'alimentation, puis rallumez l'appareil.   |
| Aucun son lorsque l'appareil est en marche          | <ol style="list-style-type: none"> <li>1. Sans Source sonore</li> <li>2. Manopola Volume au niveau 0</li> <li>3. Nessun Dispositif USB connecté</li> </ol>  | <ol style="list-style-type: none"> <li>1. Connectez un appareil à la prise AUX-IN</li> <li>2. Réglez le volume</li> <li>3. Connecter USB, jouer MP3</li> </ol>  |
| Distorsion du son                                   | <ol style="list-style-type: none"> <li>1. Volume trop élevé</li> <li>2. Erreur Fichiers audio</li> </ol>  | <ol style="list-style-type: none"> <li>1. Baissez le volume</li> <li>2. Vérifier et lire un autre fichier audio</li> </ol>  |
| Aucun son du microphone                             | <ol style="list-style-type: none"> <li>1. La prise de microphone ne peut pas être correctement connecté.</li> <li>2. Le contacteur d'allumage sur le microphone peut être en position "off".</li> <li>3. Volume du microphone de basse.</li> </ol>  | <ol style="list-style-type: none"> <li>1. Assurez-vous que le microphone est correctement branché.</li> <li>2. Allumez le microphone.</li> <li>3. Réglez correctement le volume du microphone</li> </ol>  |
| Pas de son lorsque vous insérez un périphérique USB | <ol style="list-style-type: none"> <li>1. Format de fichier non pris en charge</li> <li>2. USB est pas correctement connecté</li> </ol>   | <ol style="list-style-type: none"> <li>1. Le format de fichier audio doit être MP3</li> <li>2. Connectez le périphérique USB correctement</li> </ol>  |
| La télécommande ne fonctionne pas                   | <ol style="list-style-type: none"> <li>1. La source n'a pas été sélectionnée.</li> <li>2. La télécommande est très loin de l'appareil.</li> <li>3. Les piles n'ont pas été insérées correctement.</li> <li>4. Piles faibles.</li> <li>5. Le récepteur de la télécommande sur l'appareil est couvert ou incapable de recevoir correctement le signal.</li> </ol> | <ol style="list-style-type: none"> <li>1. Avant d'appuyer sur une touche, sélectionnez d'abord la source correcte télécommande au lieu de sur l'unité principale.</li> <li>2. Réduisez la distance entre la télécommande et l'unité.</li> <li>3. Insérez les piles avec les polarités (signes +/-) alignés comme indiqué.</li> <li>4. Remplacez les piles.</li> <li>5. Dirigez la télécommande directement sur le capteur à l'avant de l'unité Main.</li> </ol> |

|   |  |  |
|---|--|--|
| <p>Les haut-parleurs que vous entendez des bruits forts</p> | <ol style="list-style-type: none"> <li>1. Microphone sur mais trop près</li> <li>2. Microphone sur mais non utilisés</li> <li>3. Volume du microphone peut être trop élevé</li> <li>4. Une cellule est utilisé trop près</li> <li>5. équipements sans fil peut être très proche de ceux qui utilisent le microphone</li> </ol> | <ol style="list-style-type: none"> <li>1. Tenez le microphone à 2 mètres du haut-parleur</li> <li>2. Éteignez le microphone si non utilisé</li> <li>3. Abaissez le volume du microphone</li> <li>4. Gardez le téléphone de haut-parleur pendant un appel.</li> <li>5. Gardez le haut-parleur loin de périphériques sans fil</li> </ol> |
|---|--|--|



**INFORMATIONS AUX UTILISATEURS**

conformément au décret législatif n° 49 du 14 Mars, 2014

"La mise en œuvre de la directive 2012/19/UE relative aux déchets d'équipements électriques et électroniques (DEEE)"

Ce symbole de poubelle sur roues sur le produit indique que, à la fin de sa durée de vie doit être collecté séparément des autres déchets. L'utilisateur doit donc prendre le contrôle à distance intègre les éléments essentiels qui ont obtenu à sa vie dans les centres de collecte différenciés appropriés pour les déchets électroniques et électro-technique, ou le retourner chez le concessionnaire lors de l'achat d'un nouvel appareil de type équivalent, en termes de un à un, ou une à zéro pour un équipement ayant le côté plus long de moins de 25 cm. collecte séparée appropriée pour l'équipement mis hors service pour le recyclage, le traitement et l'élimination respectueuse de l'environnement contribue à éviter les effets négatifs sur l'environnement et la santé humaine et favorise le recyclage des matériaux qui composent le produit. le dumping illégal du produit par l'utilisateur substitutions l'application des sanctions administratives prévues par le décret législatif n. Décret législatif n° 49 du 14 Mars 2014.

**CARACTÉRISTIQUES**

- Alimentation: ..... 230V ~ 50Hz
- Consommation: ..... Max 500W
- Power Audio Maximum: ..... 500W
- Bluetooth de puissance d'émission de crête: ..... 1mW
- Transmission de bande Bluetooth: ..... 2,4GHz
- Dimensions: ..... 450x350x1270mm
- Poids: ..... 28,4 Kg

## GEBRAUCHSHINWEISE

Dieses Gerät ist ein elektronisches Instrument höchster Präzision. Die Inbetriebnahme des Geräts sollte daher in den folgenden Fällen vermieden werden:

- In der Nähe von Wärmequellen wie Heizkörpern und Öfen.
- Das Hören einer hohen Lautstärke für eine lange Zeit kann Ihr Gehör schädigen.
- Schließen Sie das Ohr nicht auf den Lautsprecher während der Schritteinstellung und der Lautstärkeregelung und halten Sie die Lautstärke insbesondere bei der Zündung fest
- In sehr feuchten Räumen wie Badezimmern, Schwimmbädern usw.
- In sehr staubigen Räumen.
- An Orten, die starken Schwingungen ausgesetzt sind.
- Das Gerät sollte so aufgestellt werden, dass an den Seiten jeweils genügend Raum verbleibt, um eine freie Luftzirkulation zu ermöglichen (mindestens 5 cm).
- Die Ventilationsöffnungen dürfen nicht abgedeckt werden.
- Sollten Flüssigkeiten ins Innere des Geräts eindringen, den Stecker von der Steckdose unmittelbar abziehen und sich an die nächstgelegene autorisierte TREVI-Kundendienststelle wenden.
- Vor dem Einschalten des Geräts ist sicherzustellen, dass Netzkabel und Anschlusskabel korrekt installiert sind.
- Das Gerät darf nicht mit Wasser oder Spritzwasser ausgesetzt werden. Keine Gegenstände, die mit Flüssigkeit gefüllt ist, wie Vasen, auf das Gerät gestellt werden.
- Keine offenen Flammen, wie brennende Kerzen, platziert werden.
- In diesem Handbuch halten.



Um Hörschäden zu vermeiden, beschränken die Menge an Zeit bei hoher Lautstärke zu hören

## PFLEGE UND WARTUNG

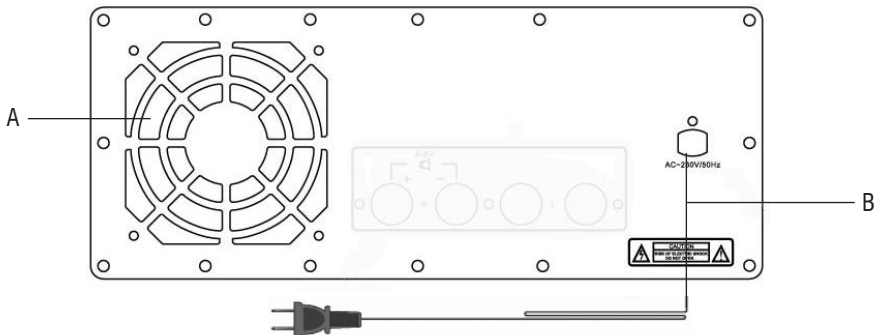
Für die Reinigung wird die Verwendung eines leicht angefeuchteten, weichen Tuchs empfohlen. Der Einsatz von Lösungsmitteln oder scheuernden Substanzen sollte vermieden werden.

## WICHTIG

Dieses Gerät ist für den Heimgebrauch (nicht professionellen Gebrauch). Der fachgemäße Bau dieses Geräts gewährleistet langfristig einen einwandfreien Betrieb. Sollten dennoch Betriebsstörungen auftreten, wenden Sie sich bitte an nächstgelegene autorisierte TREVI-Kundendienststelle.

Die Firma TREVI verfolgt eine Politik ständiger Forschung und Weiterentwicklung. Die Produkte können daher andere als die beschriebenen Eigenschaften aufweisen.

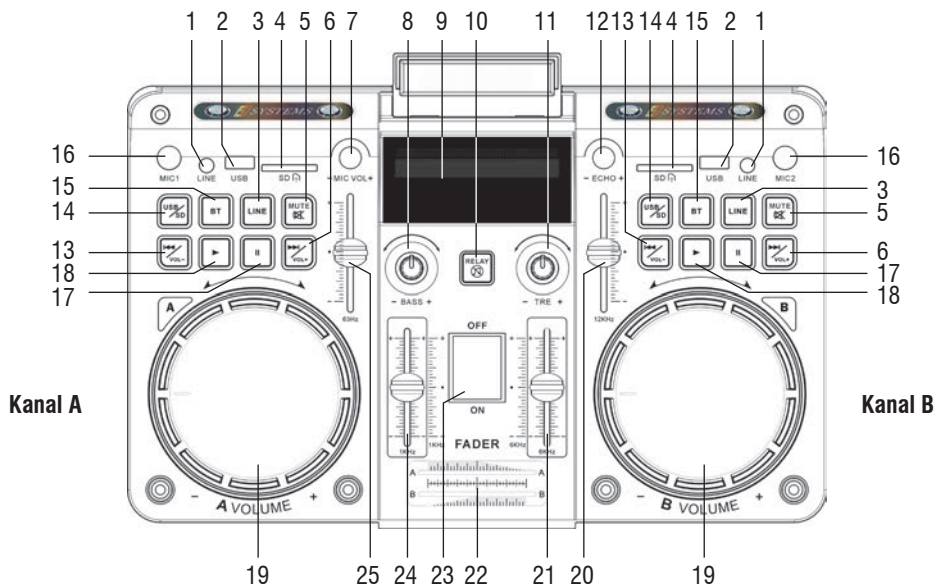
## RÜCKSEITE



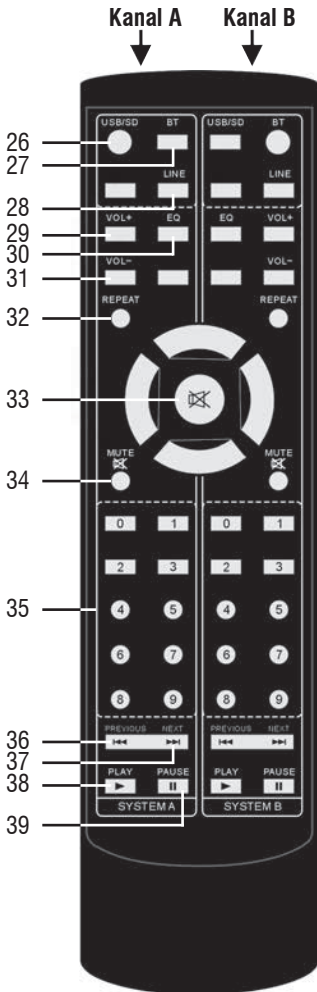
A. Kühlventilator.

B. Netzkabel.

BESCHREIBUNG DER BEFEHLE



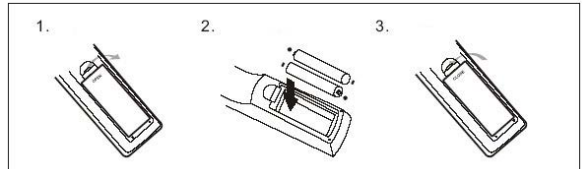
- |  |  |
|--|--|
| <ol style="list-style-type: none"> <li>1. LINE IN Eingang (A/B-Kanal).</li> <li>2. USB-Eingang (A/B-Kanal).</li> <li>3. LINE-Taste, LINE IN-Eingangswahl (A/B-Kanal).</li> <li>4. SD-Karten-Eingang (A/B-Kanal).</li> <li>5. MUTE-Taste, vorübergehender Ton aus (A/B-Kanal).</li> <li>6. ►/Vol+ Taste (A/B-Kanal).</li> <li>7. Mikrofon Lautstärkeeinstellung.</li> <li>8. Allgemeine Anpassung der tiefen Töne.</li> <li>9. Anzeige.</li> <li>10. RELAY-Taste, stumm auf beiden Kanälen A und B.</li> <li>11. Allgemeine Anpassung von hohen Tönen.</li> <li>12. Mikrofon ECHO-Einstellung.</li> <li>13. ◀◀/Vol- Taste (A/B-Kanal).</li> </ol> | <ol style="list-style-type: none"> <li>14. USB/SD-Taste, USB/SD-Eingangswahl (A/B-Kanal).</li> <li>15. BT-Taste, Bluetooth-Funktionsauswahl (Kanal A/B).</li> <li>16. Mikrofon 1/2 Eingang.</li> <li>17.    Taste, Wiedergabepause (Kanal A/B).</li> <li>18. ► Taste, starten Sie die Wiedergabe (Kanal A/B).</li> <li>19. Lautstärkeregelung (Kanal A/B).</li> <li>20. 12KHz Frequenzregelung.</li> <li>21. 6KHz Frequenzregelung.</li> <li>22. FADER, Kanal A und B steuern die Balance während der Wiedergabe.</li> <li>23. Hauptschalter POWER ON/OFF, ein/aus.</li> <li>24. 1KHz Frequenzregelung.</li> <li>25. 63Hz Frequenzregelung.</li> </ol> |
|--|--|

**FERNBEDIENUNG**

**Die folgenden Befehle für Kanal A entsprechen denen von Kanal B:**

- 26. USB/SD-Taste, USB/SD-Funktionsauswahl.
- 27. BT-Taste, Bluetooth-Funktionsauswahl.
- 28. LINE-Taste, Auswahl der LINE IN-Funktion.
- 29. VOL + -Taste, Lauter.
- 30. EQ-Taste, voreingestellte Equalizer-Auswahl.
- 31. VOL - Taste, Lautstärke verringern.
- 32. REPEAT-Taste, im USB/SD-Modus wiederholen Sie eine einzelne Spur oder alle Spuren.
- 33. Taste, deaktivierung von Audio auf beiden Kanälen A und B.
- 34. MUTE Taste, deaktivierung von Audio auf Kanal A.
- 35. Numerische Tastatur.
- 36. / PREVIOUS-Taste, vorherige Titelauswahl.
- 37. / NEXT-Taste, nächste Titelauswahl.
- 38. , Play-Taste.
- 39. , Pausa-Taste.

**Einsetzen der Batterien:**

- Den Deckel im hinteren Bereich der Fernbedienung entfernen;
- Die beiden AAA-Batterien unter Beachtung der richtigen Polarität einlegen;
- Den Deckel wieder schließen.


**TRANSPORT**

Verwenden Sie für den Transport die beiden seitlich am Gerät angebrachten Griffe oder die beiden oberen Griffe. Ziehen Sie die Bremse an den Vorderrädern an, sobald die Lautsprecher positioniert wurden.

**LEISTUNG**

Dieses Gerät arbeitet mit Stromversorgung 230V ~ 50Hz.

Um das Gerät zu aktivieren, stecken Sie den Netzkabelstecker in eine Steckdose. Schließen Sie das Gerät nicht an andere als die angegebenen Steckdosen an.

## GRUNDFUNKTIONEN

### EIN/AUS

1. Um das Gerät einzuschalten, stellen Sie den Hauptschalter POWER ON/OFF (23) auf "ON";
2. Um das Gerät auszuschalten, schalten Sie den Hauptschalter POWER ON/OFF (23) in die Position "OFF".

### SELECTION A UND B KANAL

Kanal A und Kanal B haben die gleichen Funktionen.

Um den Kanal A zu aktivieren, bewegen Sie den FADER-Balance-Regler (22) nach links; Um Kanal B zu aktivieren, bewegen Sie den FADER-Balance-Regler (22) nach rechts; Durch die Wirkung auf die Waage ist es möglich, die beiden Kanäle zu mischen.

### VOLUMENEINSTELLUNG

Je nach verwendetem Kanal den entsprechenden VOLUME-Knopf (19) am Gerät drehen oder die Tasten (29) und (31) auf der Fernbedienung verwenden.



#### **Achtung:**

- *Die beiden Einstellungen summieren sich daher, um die maximale Lautstärke zu haben, beide Einstellungen müssen maximal sein, während, wenn das Murmeln von VOLUME (19) minimal ist, wird sich das Erhöhen der der Fernbedienung nicht ändern.*

### EQUALIZER

Dieses Gerät verfügt über ein voreingestelltes Audio-Equalizer-System, das in den Funktionen Bluetooth, USB und SD-Karte aktiviert ist:

- Drücken Sie die EQ-Taste (30) auf der Fernbedienung mehrmals, um einen der 6 verfügbaren Audio-Equalizer auszuwählen, der am besten zur aktuellen Tonwiedergabe passt.

In allen Funktionen ist es möglich, 4 Frequenzbereiche (20, 21, 24, 25) zu regeln, die auf der Einheit vorhanden sind, die direkt auf bestimmte Frequenzen wirkt, um immer die beste Entzerrung entsprechend der wiedergegebenen Musik zu haben.

### DISCO-LICHTEFFEKTE

Das Gerät ist mit LED-Leuchten (Disco-Light) an den Lautsprechern ausgestattet, die einen Lichteffect erzeugen.

### BLUETOOTH-BETRIEB

FÜR DEN KANAL A UND DEN KANAL B

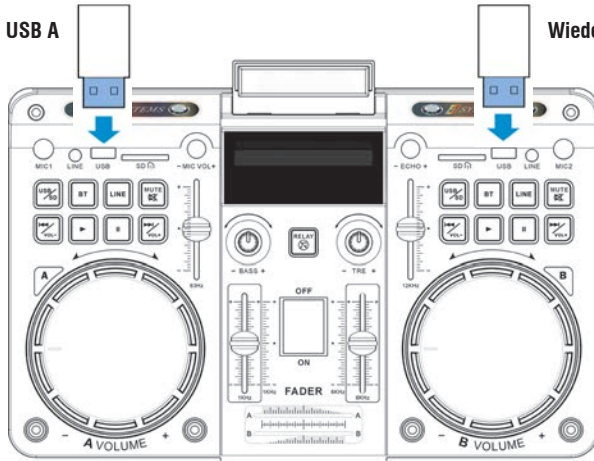
1. Schalten Sie das Gerät ein und bewegen Sie den FADER-Balance-Regler (22) auf den zu verwendenden Kanal;
2. Drücken Sie die BT-Taste (15) am Gerät oder die BT-Taste (27) auf der Fernbedienung und wählen Sie die Bluetooth-Funktion; Das Wort "Blau" erscheint auf dem Display und das System wechselt automatisch in den Pairing-Modus;
3. Aktivieren Sie die Bluetooth-Funktionalität auf dem externen Gerät, das gepaart werden soll;
4. Starten Sie die Gerätesuche. Wählen Sie am Ende das Gerät "XF 4500 DJ A", wenn Sie Kanal A verwenden, oder "XF 4500 DJ B", wenn Sie Kanal B verwenden;
5. Geben Sie bei Bedarf das Passwort "0000" ein;
6. Starten Sie die Wiedergabe vom gekoppelten externen Gerät;
7. Drücken Sie die Taste II (17) am Gerät oder die Taste II (39) auf der Fernbedienung, um die Wiedergabe anzuhalten. Drücken Sie die Taste ► (18) am Gerät oder ► (38) auf der Fernbedienung, um die normale Wiedergabe fortzusetzen;
8. Wählen Sie mit den Tasten ◀◀/Vol- (13), ▶▶/Vol+ (6) am Gerät oder den Tasten ◀◀(36), ▶▶(37) auf der Fernbedienung die Titel aus.

## SPIELEN SIE AUF INPUT USB

FÜR DEN KANAL A UND DEN KANAL B

1. Schalten Sie das Gerät ein und bewegen Sie den FADER-Balance-Regler (22) auf den zu verwendenden Kanal;
2. Stecken Sie einen USB-Speicher in die entsprechenden Eingänge (2): für Kanal A und für Kanal B;

Wiedergabe von USB A



Wiedergabe von USB B

3. Die Wiedergabe startet automatisch, wenn nicht, drücken Sie die Taste ► (18) am Gerät oder die Taste ► (38) auf der Fernbedienung;
4. Drücken Sie die Taste II (17) am Gerät oder II (39) auf der Fernbedienung, um die Wiedergabe anzuhalten. Drücken Sie die Taste ► (18) am Gerät oder ► (38) auf der Fernbedienung, um fortzufahren normale Wiedergabe;
5. Wählen Sie mit den Taste ◀◀/Vol- (13), ▶▶/Vol+ (6) am Gerät oder den Tasten ◀◀(36), ▶▶(37) auf der Fernbedienung die Titel aus, die Sie wiedergeben möchten. Sie können die Titelnummer auch direkt über die Zifferntasten (35) auf der Fernbedienung eingeben.
6. Drücken Sie einmal die Taste REPEAT (32) auf der Fernbedienung. Auf dem Display erscheint "ONE", um den gleichen Titel kontinuierlich zu reproduzieren. Wenn Sie ein zweites Mal drücken, erscheint das Wort "ALL" auf dem Display, um alle Titel im Ordner oder USB-Gerät kontinuierlich abzuspielen.



### Hinweis:

- Der Player unterstützt möglicherweise einige USB-Geräte nicht, dies liegt an der Inkompatibilität einiger Prozessoren.
- Zur Vermeidung funktechnischer Störungen, immer eine Verbindung USB-Geräte direkt an das Gerät, verwenden Sie keine Verlängerungskabel.
- Vom Computer formatieren die USB-Speicher in FAT (16 oder 32).

## REPRODUKTION AUF EINGÄNGEN SD-KARTE

FÜR DEN KANAL A UND DEN KANAL B

Siehe den vorherigen Abschnitt "Wiedergabe an USB-Eingängen"; Die Befehle und Funktionen sind die gleichen wie oben beschrieben.

**LINE-IN**
**FÜR DEN KANAL A UND DEN KANAL B**

1. Schließen Sie ein Gerät mit Audioausgang über das entsprechende 3,5-mm-Klinkenkabel an den Eingang LINE IN (1) von Kanal A oder Kanal B an;
2. Schalten Sie das Gerät ein und bewegen Sie den FADER-Balance-Regler (22) auf den zu verwendenden Kanal;
3. Drücken Sie die LINE-Taste (3) am Gerät oder die LINE-Taste (28) auf der Fernbedienung;
4. Passen Sie das externe Gerät anhand Ihrer Befehle an.

**GEBRAUCH DES MIKROFONS MIT KABEL**

1. Schließen Sie das Mikrofon mit dem Kabel (**nicht mitgeliefert**) an die Buchse MIC1 oder MIC2 (16) an;
2. Schalten Sie das Mikrofon ein;
3. Stellen Sie die Mikrofon-Eingangslautstärke mit dem Lautstärkereglern (7) am Gerät ein und stellen Sie den ECHO mit dem Befehl (12) ein.

**FEHLERBEHEBUNG**

Wenn ein Problem auftritt, führen Sie die Schritte in der folgenden Tabelle.

Wenn das Problem nicht behoben werden kann, kontaktieren Sie Ihren Händler.

| <b>Problem</b>                              | <b>Mögliche Ursachen</b>  | <b>Lösung</b>  |
|---|---|--|
| Das Gerät schaltet sich nicht ein.          | Netz Kabel nicht angeschlossen oder nicht richtig angeschlossen   | Trennen Sie das Netzkabel, schließen Sie es wieder an und schalten Sie es dann wieder ein.   |
| Kein Ton, wenn das Gerät eingeschaltet ist. | <ol style="list-style-type: none"> <li>1. Keine Quelle Ton</li> <li>2. Lautstärkereglern auf Stufe 0</li> <li>3. Keine USB-Gerät angeschlossen</li> </ol>   | <ol style="list-style-type: none"> <li>1. Schließen Sie ein Gerät an den AUX-IN</li> <li>2. Stellen Sie die Lautstärke</li> <li>3. Verbinden Sie USB, spielen MP3</li> </ol>   |
| Verzerrter Ton.                             | <ol style="list-style-type: none"> <li>1. Die Lautstärke ist zu hoch</li> <li>2. Dateifehler Audio</li> </ol>   | <ol style="list-style-type: none"> <li>1. Drehen Sie die Lautstärke</li> <li>2. Spielen eine andere Datei Audio</li> </ol>   |
| Kein Ton aus dem Mikrofon.                  | <ol style="list-style-type: none"> <li>1. Die Mikrofonbuchse kann nicht richtig angeschlossen werden.</li> <li>2. Das Zündschloss am Mikrofon kann in Stellung "Aus" sein.</li> <li>3. Lautstärke des Bass-Mikrofon.</li> </ol>   | <ol style="list-style-type: none"> <li>1. Stellen Sie sicher, dass das Mikrofon richtig angeschlossen ist.</li> <li>2. Schalten Sie das Mikrofon.</li> <li>3. Richtig einstellen Die Lautstärke des Mikrofons</li> </ol>   |
| Kein Ton, wenn Sie ein USB-Gerät einsetzen. | <ol style="list-style-type: none"> <li>1. Dateiformat wird nicht unterstützt</li> <li>2. USB ist nicht richtig angeschlossen</li> </ol>   | <ol style="list-style-type: none"> <li>1. Die Audio-Dateiformat muss MP3 sein</li> <li>2. Verbinden Sie das USB-Gerät richtig</li> </ol>   |
| Die Fernbedienung funktioniert nicht.       | <ol style="list-style-type: none"> <li>1. Die Quelle wurde nicht ausgewählt.</li> <li>2. Die Fernbedienung ist sehr weit von der Einheit entfernt.</li> <li>3. Die Batterien wurden nicht richtig eingelegt.</li> <li>4. Niedrige Batterien.</li> <li>5. Der Fernbedienungsempfänger am Gerät ist abgedeckt oder nicht in der Lage, das Signal richtig zu empfangen.</li> </ol> | <ol style="list-style-type: none"> <li>1. Wählen Sie zuerst die richtige Quelle mit der Fernbedienung.</li> <li>2. Verringern Sie den Abstand zwischen der Fernbedienung und dem Gerät.</li> <li>3. Legen Sie die Batterien so ein, dass die Polaritäten (+/- Zeichen) wie angezeigt ausgerichtet sind.</li> <li>4. Tauschen Sie die Batterien aus.</li> <li>5. Richten Sie die Fernbedienung direkt auf den Sensor an der Vorderseite des Hauptgeräts.</li> </ol> |
| Die Lautsprecher hören Sie laute Geräusche. | <ol style="list-style-type: none"> <li>1. Mikrofon auf, aber zu nah.</li> <li>2. Mikrofon auf, aber nicht verwendet.</li> </ol>   | <ol style="list-style-type: none"> <li>1. Halten Sie das Mikrofon zu 2 Meter entfernt vom Lautsprecher.</li> <li>2. Schalten Sie das Mikrofon, wenn nicht verwendet.</li> </ol>  |

|  |  |  |
|--|--|--|
| <p>Die Lautsprecher hören Sie laute Geräusche.</p> | <ol style="list-style-type: none"> <li>3. Lautstärke des Mikrofons kann zu hoch sein.</li> <li>4. Eine Zelle verwendet wird, zu nahe an.</li> <li>5. Drahtlose Geräte können zu denen sehr nahe sein, die das Mikrofon verwenden.</li> </ol> | <ol style="list-style-type: none"> <li>3. Senken Sie die Lautstärke des Mikrofons.</li> <li>4. Halten Sie das Telefon aus dem Lautsprecher entfernt, während Sie einen Anruf tätigen.</li> <li>5. Halten Sie den Lautsprecher weg von Wireless-Geräten.</li> </ol> |
|--|--|--|



**Informationen für die Nutzer**

**gemäß Gesetzesdekret Nr 49 von 14, März 2014**

**"Die Umsetzung der Richtlinie 2012/19/EU über die Entsorgung von Elektro- und Elektronik-Altgeräte (WEEE)"**

Dieses Müllsymbole Symbol auf dem Produkt zeigt an, dass muss am Ende seines Lebens von anderen Abfällen getrennt gesammelt werden. Der Benutzer muss daher nehmen die Fernbedienung die wesentlichen Komponenten integriert, die für elektronische und elektrotechnische Abfälle in die entsprechenden differenzierten Sammelstellen zu seinem Leben bekam, oder es an den Händler zurückgeben, wenn ein neues Gerät gleichwertiger Art Kauf in Bezug auf von 12.59 oder eine für Geräte mit längeren Seite von weniger als 25 cm auf Null. Die angemessene, getrennte Sammlung für die stillgelegte Anlagen für Recycling, Aufbereitung und umweltgerechte Entsorgung trägt dazu bei, die Umwelt und die menschliche Gesundheit negative Auswirkungen zu vermeiden und begünstigt das Recycling der Materialien das Produkt zusammengesetzt. Illegal Dumping des Produkts durch den Benutzer Entails die Anwendung von Verwaltungssanktionen erklärte in Gesetzesverordnung Nr. Dekr 49 von 14. März 2014.

**TECHNISCHE DATEN**

|                                 |                     |
|---------------------------------|---------------------|
| Stromversorgung:                | .....230V ~ 50Hz    |
| Verbrauch:                      | ..... Max 500W      |
| Maximale Audio-Leistung:        | .....500W           |
| Spitzensendeleistung Bluetooth: | .....1mW            |
| Band Übertragung Bluetooth:     | .....2,4GHz         |
| Größe:                          | .....450x350x1270mm |
| Gewicht:                        | .....28,4 Kg        |

## NOTAS PARA EL USO

Este aparato es un instrumento electrónico de alta precisión; por lo tanto debe evitar utilizarlo en los siguientes casos:

- Cerca de fuertes fuentes de calor como caloríferos y estufas.
- Escuchar un volumen alto durante mucho tiempo podría dañar su audición.
- No cierre el oído al altavoz durante el ajuste por pasos y los ajustes de volumen y, en particular, mantenga el volumen bajo en el encendido
- En lugares muy húmedos como cuartos de baño, piscinas, etc.
- En lugares muy polvorientos.
- En lugares sujetos a fuertes vibraciones.
- Posicione el aparato de manera que el espacio circundante sea amplio para la libre circulación del aire (por lo menos 5 cm).
- No obstruya las ranuras de ventilación.
- Si penetran líquidos dentro del aparato, desconecte inmediatamente el enchufe de la toma de corriente y lleve el aparato al centro de asistencia autorizado TREVI más cercano.
- Siempre compruebe que los cables de alimentación y de conexión estén instalados correctamente antes de encender el aparato.
- El aparato no debe exponerse a goteos o salpicaduras de agua. Los objetos que contengan líquidos, como floreros, debe ser colocado en la unidad.
- No hay fuente de llamas, como una vela encendida, se deben colocar en.
- Mantenga este manual.



Para evitar los posibles daños a la audición, limitar la cantidad de tiempo que escucha a un volumen alto

## CUIDADO Y MANTENIMIENTO

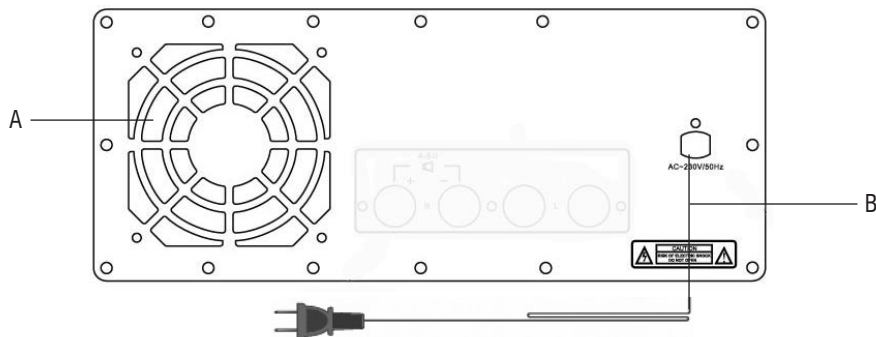
Para efectuar la limpieza se aconseja utilizar un paño suave, ligeramente humedecido. Evite solventes o sustancias abrasivas.

## IMPORTANTE

Este dispositivo está diseñado para uso doméstico (uso no profesional). La buena construcción del aparato garantiza su perfecto funcionamiento durante mucho tiempo. Si se presentase algún inconveniente, será oportuno consultar al Centro de Asistencia autorizado TREVI más cercano.

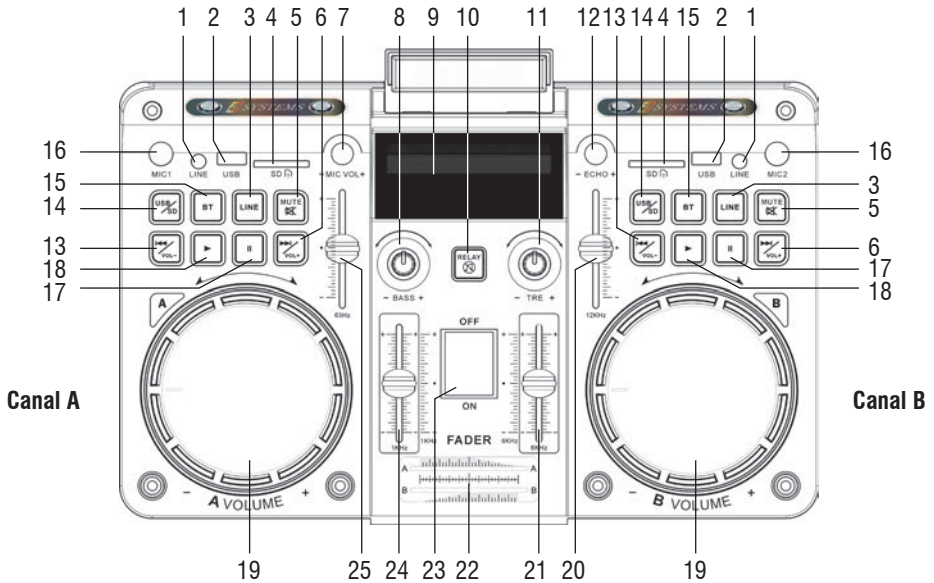
TREVI cultiva una política de investigación y desarrollo continuos. Por consiguiente, los productos pueden presentar características distintas a las descritas.

## PANEL TRASERO



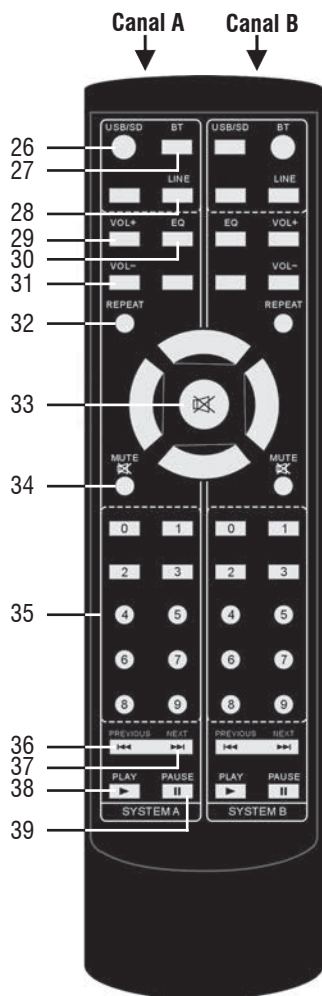
A. Ventilador de enfriamiento.

B. Toma de corriente de la red.




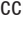


**DESCRIPCIÓN DE COMANDOS**


- |  |   |
|--|---|
| <ol style="list-style-type: none"> <li>1. Entrada LINE IN (canal A/B).</li> <li>2. Entrada USB (canal A/B).</li> <li>3. Botón LINE, selección de entrada LINE IN (canal A/B).</li> <li>4. Entrada de tarjeta SD (canal A/B).</li> <li>5. Botón MUTE, silenciamiento de audio temporal (canal A/B).</li> <li>6. Botón ►/Vol+ (canal A/B).</li> <li>7. Ajuste del volumen del micrófono.</li> <li>8. Ajuste general de tonos bajos.</li> <li>9. Pantalla.</li> <li>10. Botón RELAY, silencio en ambos canales A y B.</li> <li>11. Ajuste general de tono alto.</li> <li>12. Ajuste de ECHO del micrófono.</li> <li>13. Botón ◀◀/Vol- (canal A/B).</li> </ol> | <ol style="list-style-type: none"> <li>14. Botón USB/SD, selección de entrada (canal A/B).</li> <li>15. Botón BT, selección de función Bluetooth (canal A/B).</li> <li>16. Entrada de micrófono 1/2.</li> <li>17. Botón II, pausa de reproducción (canal A/B).</li> <li>18. Botón ►, iniciar la reproducción (canal A/B).</li> <li>19. Ajuste de volumen (canal A/B).</li> <li>20. Regulación de frecuencia 12KHz.</li> <li>21. Regulación de frecuencia 6KHz.</li> <li>22. FADER, control de balance de canal A y B durante la reproducción.</li> <li>23. Interruptor principal de ENCENDIDO/APAGADO.</li> <li>24. Regulación de frecuencia 1KHz.</li> <li>25. Regulación de frecuencia 63Hz.</li> </ol> |
|--|---|

## MANDO A DISTANCIA

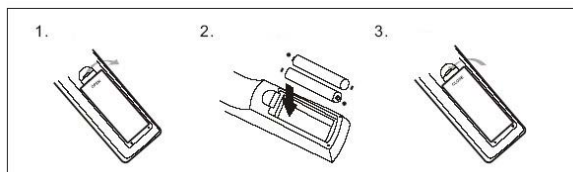


Los comandos que se describen a continuación para el canal A son equivalentes a los del canal B:

- 26. Botón USB/SD, selección de función USB/SD.
- 27. Botón BT, selección de función Bluetooth.
- 28. Botón LINE, selección de función LINE IN.
- 29. Botón VOL +, subir volumen.
- 30. Botón EQ, selección preestablecida del ecualizador.
- 31. Botón VOL -, disminución de volumen.
- 32. Botón REPEAT, en modo USB/SD repite una sola pista o todas las pistas.
- 33. Botón , silenciar en ambos canales A y B.
- 34. Botón MUTE , silencio en el canal A.
- 35. Teclado numérico.
- 36. Botón , selección de pista anterior.
- 37. Botón , selección de la próxima pista.
- 38. Botón , Play.
- 39. Botón , Pausa.

### Instalación de las pilas:

- Retire la tapa de la parte posterior del mando a distancia;
- Inserte 2 x "AAA", asegurándose de que la polaridad;
- Cerrar la tapa.



## TRANSPORTE

Para el transporte, use las dos asas ubicadas en el costado del aparato o las dos asas superiores; aplique el freno en las ruedas delanteras una vez que los altavoces se hayan colocado.

## ALIMENTACION

Esta unidad funciona con suministro de red de 230V ~ 50Hz.

Para activar la unidad, inserte el enchufe del cable de alimentación en una toma de corriente. No conecte el aparato a tomas de corriente que no sean las indicadas.

## FUNCIONES BÁSICAS

### ENCENDIDO/ APAGADO

1. Para encender el aparato, coloque el interruptor principal POWER ON/OFF (23) en la posición "ON";
2. Para apagar el aparato, coloque el interruptor principal POWER ON/OFF (23) en la posición "OFF".

### SELECCIÓN DE CANAL A/ CANAL B

El canal A y el canal B tienen las mismas funciones.

Para activar el canal A, mueva el control de balance del FADER (22) hacia la izquierda; para activar el canal B mueva el control de balance del FADER (22) hacia la derecha; actuando sobre la balanza es posible tener una mezcla de los dos canales.

### AJUSTE DE VOLUMEN

Dependiendo del canal utilizado, gire la perilla VOLUME correspondiente (19) en la unidad, o use el botón (29) y (31) en el mando a distancia.



#### **Advertencia:**

- *Los dos ajustes se suman, por lo tanto, para tener el volumen máximo, ambos ajustes deben ser como máximo, mientras que si el murmullo del VOLUMEN (19) es mínimo, el aumento del mando a distancia no cambiará.*

### ECUALIZADOR

Esta unidad tiene un sistema de ecualizador de audio preestablecido, estos están habilitados en las funciones de Bluetooth, USB y tarjeta SD:

- Presione el botón EQ (30) en el mando a distancia varias veces para seleccionar uno de los 6 ecualizadores de audio disponibles y que mejor se adapte a la reproducción de sonido actual.

En todas las funciones es posible regular 4 rangos de frecuencia (20, 21, 24, 25) presentes en la unidad que actúa directamente sobre ciertas frecuencias, para tener siempre la mejor ecualización según la música reproducida.

### EFFECTO DISCO-LIGHT

La luminaria está equipada con luces LED (Disco-Light) en los altavoces que crean un efecto luminoso.

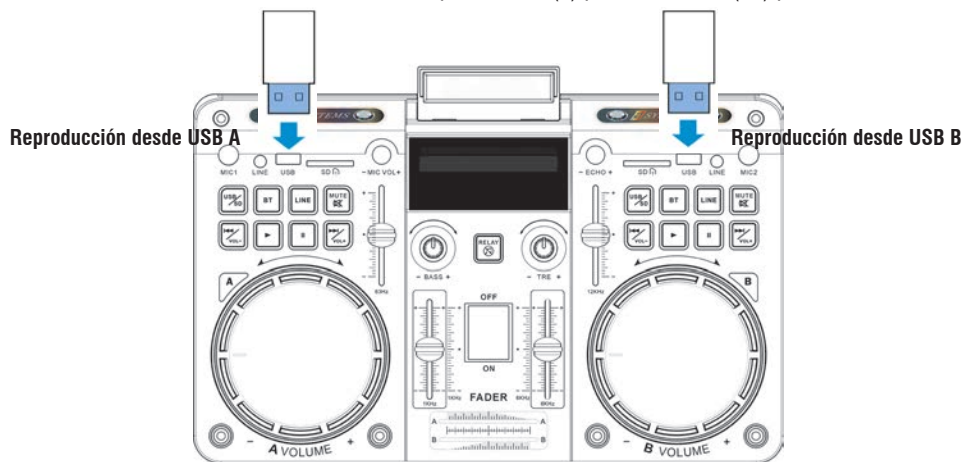
### OPERACIÓN DE BLUETOOTH

PARA EL CANAL A Y EL CANAL B

1. Encienda el aparato y mueva el control de balance del FADER (22) al canal que se utilizará;
2. Presione el botón BT (15) en la unidad o el botón BT (27) en el mando a distancia y seleccione la función bluetooth; la palabra "Azul" aparecerá en la pantalla y el sistema automáticamente ingresará el modo de sincronización;
3. Active la funcionalidad Bluetooth en el dispositivo externo que se emparejará;
4. Comience la búsqueda del dispositivo. Al final, seleccione el dispositivo "XF 4500 DJ A" si está utilizando el canal A, o "XF 4500 DJ B" si está utilizando el canal B;
5. Ingrese la contraseña "0000" si es necesario;
6. Comience la reproducción desde el dispositivo externo emparejado;
7. Presione el botón II (17) en la unidad o el botón II (39) en el mando a distancia para pausar la reproducción; presione el botón ► (18) en la unidad o el botón ► (38) en el mando a distancia para reanudar la reproducción normal;
8. Use los botones ◀◀/Vol- (13), ▶▶/Vol+ (6) en la unidad, o los botones ◀◀(36), ▶▶(37) en el mando a distancia para seleccionar pistas.

## REPRODUCCIÓN DE ENTRADA USB

1. Encienda la unidad;
2. Inserte una memoria USB en las entradas correspondientes: (1) para el canal A, (16) para el canal B;



3. La reproducción comenzará automáticamente, si no, presione el botón ▶ (18) en la unidad o el botón ▶ (38) en el mando a distancia;
4. Presione el botón II (17) en la unidad o el botón II (39) en el mando a distancia para pausar la reproducción, presione el botón ▶ (18) en la unidad o el botón ▶ (38) en el mando a distancia para reanudar reproducción normal;
5. Use los botones ◀◀/Vol- (13), ▶▶/Vol+ (6) en la unidad, o los botones ◀◀(36), ▶▶(37) en el mando a distancia para seleccionar las pistas que desea reproducir. También puede ingresar directamente el número de pista que se reproducirá utilizando el teclado numérico (35) del mando a distancia.
6. Presione la tecla REPEAT (32) en el mando a distancia una vez, la pantalla mostrará "ONE", para reproducir continuamente la misma pista; presione por segunda vez, la palabra "ALL" aparecerá en la pantalla, para reproducir continuamente todas las pistas en la carpeta o dispositivo USB.



### Note:

- *El jugador no puede apoyar algunos dispositivos USB, esto se debe a la incompatibilidad de algunos procesadores.*
- *Para evitar interferencias perjudiciales, siempre conecte los dispositivos USB directamente a la unidad, no utilice cables de extensión.*
- *Desde el ordenador formatear la memorías USB en FAT(16 ó 32).*

## REPRODUCCIÓN EN ENTRADAS TARJETA SD

### PARA EL CANAL A Y EL CANAL B

Consulte el párrafo anterior "Reproducción en entradas USB"; los comandos y funciones son los mismos que los descritos anteriormente.

**LINE-IN**
**PARA EL CANAL A Y EL CANAL B**

1. Conecte cualquier unidad con salida de audio a través del cable apropiado de 3.5 mm a la entrada LINE IN (1) del canal A o del canal B;
2. Encienda el aparato y mueva el control de balance del FADER (22) al canal que se utilizará;
3. Presione la tecla LINE (3) en la unidad o la tecla LINE (28) en el mando a distancia;
4. Ajuste el dispositivo externo de sus comandos.

**USO DEL MICRÓFONO CON CABLE**

1. Conecte el micrófono con cable (suministrado) a la toma MIC1 o MIC2 (16);
2. Encienda el micrófono;
3. Ajuste el volumen de entrada del micrófono usando el control de Volumen (7) en la unidad y ajuste el ECO usando el comando (12).

**SOLUCIÓN DE PROBLEMAS**

Si se produce un problema, siga los pasos descritos en la siguiente tabla.

Si el problema no se puede resolver, póngase en contacto con su distribuidor.

| <b>Problema</b>   | <b>Posibles causas</b>   | <b>Solución</b>  |
|---|--|--|
| El aparato no enciende.   | Cable de red desconectado o mal conectado.   | Desconecte y vuelva a conectar el cable de alimentación, y luego vuelva a encender la unidad.  |
| No hay sonido cuando la unidad está encendida.                  | <ol style="list-style-type: none"> <li>1. No hay sonido de la fuente.</li> <li>2. Regulador de volumen en el nivel 0.</li> <li>3. No hay ningún dispositivo USB conectado.</li> </ol>  | <ol style="list-style-type: none"> <li>1. Conectar un dispositivo a la toma AUX-IN.</li> <li>2. Ajuste el volumen.</li> <li>3. Conexión USB, reproducir MP3.</li> </ol>  |
| Sonido distorsionado.   | <ol style="list-style-type: none"> <li>1. El volumen es demasiado alto.</li> <li>2. Error de archivo de audio.</li> </ol>  | <ol style="list-style-type: none"> <li>1. Bajar el volumen.</li> <li>2. Comprobar y reproducir otro archivo de audio.</li> </ol>   |
| No hay sonido desde el micrófono.                               | <ol style="list-style-type: none"> <li>1. La toma de micrófono no se puede conectar correctamente.</li> <li>2. El interruptor de encendido en el micrófono puede estar en la posición "off".</li> <li>3. Volumen del micrófono bajo.</li> </ol>  | <ol style="list-style-type: none"> <li>1. Asegúrese de que el micrófono está conectado correctamente.</li> <li>2. Encender el micrófono.</li> <li>3. Ajuste correctamente el volumen del micrófono.</li> </ol>   |
| No hay sonido cuando se inserta una tarjeta de dispositivo USB. | <ol style="list-style-type: none"> <li>1. Formato de archivo no admitido.</li> <li>2. USB no está conectado correctamente.</li> </ol>  | <ol style="list-style-type: none"> <li>1. El formato de archivo de audio debe ser MP3.</li> <li>2. Conectar el dispositivo de tarjeta USB correctamente.</li> </ol>  |
| El control remoto no funciona.                                  | <ol style="list-style-type: none"> <li>1. La fuente no ha sido seleccionada.</li> <li>2. El control remoto está muy lejos de la unidad.</li> <li>3. Las baterías no se han insertado correctamente.</li> <li>4. Baterías bajas.</li> <li>5. El receptor de control remoto en la unidad está cubierto o no puede recibir la señal correctamente.</li> </ol> | <ol style="list-style-type: none"> <li>1. Antes de presionar cualquier tecla, primero seleccione la fuente correcta con el control remoto en lugar de en la unidad principal.</li> <li>2. Reduzca la distancia entre el control remoto y la unidad.</li> <li>3. Inserte las baterías con las polaridades (signos +/-) alineados como se indica.</li> <li>4. Reemplace las baterías.</li> <li>5. Apunte el control remoto directamente al sensor en la parte frontal de la unidad principal.</li> </ol> |

|  |  |   |
|--|--|---|
| <p>Los altavoces se oyen ruidos fuertes.</p> | <ol style="list-style-type: none"> <li>1. Micrófono en pero demasiado cerca.</li> <li>2. micrófono utilizado en acción, sin.</li> <li>3. Volumen del micrófono puede ser demasiado alto.</li> <li>4. Una célula se utiliza demasiado cerca.</li> <li>5. Los equipos inalámbricos puede estar muy cerca de aquellos que están usando el micrófono.</li> </ol> | <ol style="list-style-type: none"> <li>1. Mantenga el micrófono a 2 metros de distancia desde el altavoz.</li> <li>2. Apagar el micrófono si no se usa.</li> <li>3. Bajar el volumen del micrófono.</li> <li>4. Mantenga el teléfono lejos del altavoz mientras realiza una llamada.</li> <li>5. Mantenga el altavoz alejado de dispositivos inalámbricos.</li> </ol> |
|--|--|---|



**Información a los usuarios**

**el marco del Decreto Legislativo N° 49 del 14 de marzo 2014**

**"Aplicación de la Directiva 2012/19/UE sobre residuos de aparatos eléctricos y electrónicos (RAEE)"**

Este símbolo de contenedor de ruedas en el producto indica que al final de su vida útil debe ser recogido separadamente de los demás residuos. El usuario debe, por lo tanto, tomar el control remoto integra los componentes esenciales que llegaron a su vida útil a los centros adecuados de recogida de residuos electrónicos y electrotécnicos, o devolverlo al distribuidor al comprar un nuevo aparato de tipo equivalente, en términos de uno a uno, o uno a cero para el equipo que tiene lado más largo de menos de 25 cm. la recogida selectiva apropiado para el equipo fuera de servicio para su reciclaje, tratamiento y eliminación ambientalmente compatible ayuda a prevenir el impacto negativo sobre el medio ambiente y la salud, favoreciendo el reciclaje de los materiales que componen el producto. El vertido ilegal del producto por los usuarios conlleva la aplicación de las sanciones administrativas establecidas en el Decreto Legislativo n. Decreto Legislativo N° 49 de 14 de marzo de 2014.

**ESPECIFICACIONES**

|   |                     |
|---|---------------------|
| Fuente de alimentación:                   | .....230V ~ 50Hz    |
| Consumo:                                  | ..... Max 500W      |
| Potencia máxima de audio:                 | .....500W           |
| Conexión Bluetooth de transmisión máxima: | .....1mW            |
| Bluetooth transmisión de banda:           | .....2,4GHz         |
| Dimensiones:                              | .....450x350x1270mm |
| Peso:                                     | .....28,4 Kg        |

### Dichiarazione di conformità UE semplificata

Il fabbricante TREVI S.p.a. dichiara che l'Altoparlante amplificato alta potenza modello XF 4500 DJ é conforme alla direttiva 2014/53/EU.

Il testo completo della dichiarazione di conformità UE è disponibile al seguente indirizzo internet:

<https://www.trevi.it/dms/zidi/TREVI/DOCXF4500DJ.pdf>

### Simplified EU Declaration Of Conformity

Hereby TREVI S.p.a declares that equipment type

"High power amplified speaker" model XF 4500 DJ is in compliance with Directive 2014/53/EU.

The full text of the EU declaration of conformity is available at the following internet address:

<https://www.trevi.it/dms/zidi/TREVI/DOCXF4500DJ.pdf>



- EN** If you will not find your language on the instruction manual, please go on our website [www.trevi.it](http://www.trevi.it) to find it
- FR** Si vous ne trouverez pas votre langue sur le mode d'emploi, veuillez vous visiter sur notre site Web [www.trevi.it](http://www.trevi.it) de le trouver
- DE** Wenn Sie Ihre Sprache auf die Bedienungsanleitung nicht finden, gehen Sie bitte auf unsere Webseite [www.trevi.it](http://www.trevi.it) zu finden
- ES** Si no encuentras tu idioma en el manual de instrucciones, por favor vaya a nuestra página web [www.trevi.it](http://www.trevi.it) se encuentra
- PT** Se você não vai encontrar sua língua sobre o manual de instruções, por favor, vá em nosso site [www.trevi.it](http://www.trevi.it) para encontrá-lo



Trevi S.p.A.  
Strada Consolare Rimini-San Marino, 62  
47924 Rimini (Rn) Italia  
Tel. 0541/756420 Fax 0541/756430 [www.trevi.it](http://www.trevi.it)

e-mail: [info@trevi.it](mailto:info@trevi.it)



Made in CHINA